

โครงการออกแบบชุดอุปกรณ์อำนวยความสะดวกภายในห้องน้ำ  
สำหรับผู้สูงอายุที่พิการตามลำพัง

METAL DESIGN TO BATHROOM FOR ELDER SOLUTION

อดิษฐ์ ตูวิชรานนท์

วิทยานิพนธ์ฉบับนี้เป็นส่วนหนึ่งของการศึกษาตามหลักสูตรสถาปัตยกรรมศาสตรบัณฑิต  
ภาควิชาศิลปอุตสาหกรรม คณะสถาปัตยกรรมศาสตร์  
สถาบันเทคโนโลยีพระจอมเกล้าเจ้าคุณทหารลาดกระบัง  
ปีการศึกษา 2560

โครงการออกแบบชุดอุปกรณ์อำนวยความสะดวกภายในห้องน้ำ  
สำหรับผู้สูงอายุที่พักอาศัยตามลำพัง

METAL DESIGN TO BATHROOM FOR ELDER SOLUTION

อดิษฐ์ ตูวิชรานนท์

วิทยานิพนธ์ฉบับนี้เป็นส่วนหนึ่งของการศึกษาตามหลักสูตรสถาปัตยกรรมศาสตรบัณฑิต

ภาควิชาศิลปอุตสาหกรรม คณะสถาปัตยกรรมศาสตร์  
สถาบันเทคโนโลยีพระจอมเกล้าเจ้าคุณทหารลาดกระบัง

ปีการศึกษา 2560

# ใบอนุญาตแสดงผล

คณะสถาปัตยกรรมศาสตร์สถาบันเทคโนโลยีพระจอมเกล้าเจ้าคุณทหารลาดกระบัง  
อนุมัติให้วิทยานิพนธ์ฉบับนี้เป็นส่วนหนึ่งของการศึกษาตามหลักสูตรปริญญา  
สถาปัตยกรรมศาสตรบัณฑิต

.....  
ผู้ช่วยศาสตราจารย์ ดร.อันธิกา สวัสดิ์ศรี

คณบดีคณะสถาปัตยกรรมศาสตร์

คณะกรรมการสอบวิทยานิพนธ์

  
.....ประธานคณะกรรมการ

อาจารย์ว่าที่ร.ต.ดร.ชัยรักษ์ ดีปัญญา

.....กรรมการ


อาจารย์สมนึก กมลเสวีกุล

.....กรรมการ

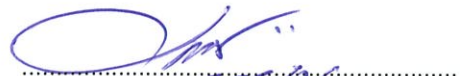
อาจารย์นภกมล ชะนะ

.....กรรมการ

อาจารย์ฐิติรัตน์ คัชมาตย์

  
.....กรรมการและเลขานุการ

ผู้ช่วยศาสตราจารย์สมประสงค์ รุ่งเรือง

  
.....

ผู้ช่วยศาสตราจารย์สมประสงค์ รุ่งเรือง

อาจารย์ที่ปรึกษา

หัวข้อวิทยานิพนธ์	โครงการออกแบบชุดอุปกรณ์อำนวยความสะดวกภายในห้องน้ำเพื่อผู้สูงอายุที่พักอาศัยตามลำพัง (METAL DESIGN TO BATHROOM CARE FOR ELDER SOLUTION)
นักศึกษา	นางสาวอดิษฐ์ ตวีชรานนท์
รหัสประจำตัว	56020248
ปริญญา	สถาปัตยกรรมศาสตรบัณฑิต
สาขาวิชา	ศิลปอุตสาหกรรม
ปีการศึกษา	2560
อาจารย์ที่ปรึกษา	ผู้ช่วยศาสตราจารย์สมประสงค์ รุ่งเรือง

## บทคัดย่อ

ผู้สูงอายุเป็นวัยซึ่งมีความแตกต่างจากวัยอื่นซึ่งเป็นวัยบั้นปลายของชีวิตการก้าวเข้าสู่สังคมผู้สูงอายุคือการมีประชากรอายุ 60 ปีขึ้นไปและสถานการณ์สูงวัยของประชากรไทยที่ผ่านมาประเทศไทยมีประชากรทั้งหมดประมาณ 68 ล้านคนในจำนวนนี้เป็นผู้สูงอายุที่มีอายุตั้งแต่ 60 ปีขึ้นไปจำนวนมากถึง 10 ล้านคนหรือคิดเป็น 15% ของประชากรทั้งหมดและคาดการณ์ว่าภายในปี 2568 ประเทศไทยจะก้าวเข้าสู่การเป็นสังคมผู้สูงอายุโดยสมบูรณ์ (Ageing Society) และแนวโน้มมีผู้สูงอายุอยู่ตามลำพังคนเดียวหรืออยู่ตามลำพังกับคู่สมรสไร้ลูกหลานดูแลเพิ่มขึ้นสิ่งที่น่าเป็นห่วงคือปัญหาด้านสุขภาพของผู้สูงอายุสำหรับผู้สูงอายุกุมนี้น่าจะเป็นการจัดการระบบการดูแลและเฝ้าระวังพร้อมทั้งส่งเสริมปรับปรุงสิ่งแวดล้อมทั้งอาคารบ้านเรือนที่อยู่ต่างๆ อาศัยรวมทั้งระบบสาธารณสุขบุคคลขั้นพื้นฐานให้เอื้อต่อการใช้ชีวิตของผู้สูงอายุ

โครงการออกแบบชุดอุปกรณ์อำนวยความสะดวกภายในห้องน้ำเพื่อผู้สูงอายุที่พักอาศัยตามลำพังจึงเห็นว่าการอำนวยความสะดวกในการใช้ห้องน้ำของผู้สูงอายุจะเน้นการออกแบบสำหรับผู้สูงอายุจึงต้องใส่ใจตั้งแต่โครงสร้างการจัดวางหรือติดตั้งอุปกรณ์ต่างๆที่รองรับความเสื่อมถอยของร่างกายให้ผู้สูงอายุสะดวกสบาย มั่นใจ ปลอดภัย และลดการเกิดอุบัติเหตุ โดยเฉพาะการหกล้มในสูงอายุซึ่งเป็นปัญหาหลักซึ่งนำมาซึ่งผลกระทบทางด้านร่างกายและจิตใจชุดอุปกรณ์เพื่อบ้านผู้สูงอายุในอนาคตจะช่วยยกระดับจิตใจให้ทุกอย่างก้าวเป็นไปได้ง่ายและช่วยลดความเสี่ยงที่จะเกิดอุบัติเหตุขึ้นกับผู้สูงอายุหลักการออกแบบของชุดอุปกรณ์เพื่อบ้านผู้สูงอายุจึงคำนึงถึงการป้องกันและลดอุบัติเหตุที่อาจจะเกิดขึ้นและการทำให้สามารถใช้ชีวิตได้ง่าย และสะดวกขึ้นเป็นการส่งเสริมสุขภาวะที่ดี

## คำนำ

ในสังคมปัจจุบันต้องยอมรับว่าทุกวันนี้มีประชากรไทยกำลังสูงวัยเพิ่มขึ้นอย่างรวดเร็วประเทศไทยได้กลายเป็นสังคมผู้สูงอายุและกำลังจะกลายเป็นสังคมผู้สูงอายุอย่างสมบูรณ์ในอีกเพียง4ปีข้างหน้า เนื่องจากความเจริญก้าวหน้าทางการแพทย์และสาธารณสุขทำให้ประชากรมีอายุขัยยืนยาวขึ้นจากภาวะนี้เมื่อวัยที่เพิ่มขึ้นการทำงานของอวัยวะย่อมเสื่อมถอยลงไป การเกิดอุบัติเหตุในผู้สูงอายุมีสาเหตุจากความเสื่อมและถดถอย อีกทั้งจากโรคภัยไข้เจ็บเป็นผลให้การทำงานของอวัยวะต่างๆ ลดลง ผู้สูงอายุบางรายมองเห็นไม่ชัด ทรงตัวไม่ดี กล้ามเนื้อช่วยพยุงตัวไม่แข็งแรง ระบบประสาทสัมผัสเสื่อมร่วมกับปัจจัยสิ่งแวดล้อม เช่น แสงสว่างไม่เพียงพอ พื้นไม่เรียบ เปียกชื้น ทำให้เกิดอุบัติเหตุและที่พบบ่อยในผู้สูงอายุคือ ลื่นหกล้ม พบมากที่สุดโดยเฉพาะลื่นล้มในห้องน้ำเป็นสาเหตุที่ทำให้กระดูกสะโพกหักบางรายอาจถึงขั้นเสียชีวิตได้

จึงควรมีการปรับสิ่งแวดล้อมเพื่ออำนวยความสะดวกและการป้องกันอุบัติเหตุที่อาจเกิดขึ้นกับผู้สูงอายุไม่ควรมีพื้นที่ต่างระดับหรือธรณีประตูเพื่อการสัญจรไปมาได้สะดวก ควรติดตั้งราวจับเพื่อช่วยพยุงตัวบริเวณสุขภัณฑ์ อ่างล้างมือ หรือบริเวณพื้นที่ที่มีการเคลื่อนไหว โดยเลือกให้มีขนาดที่เหมาะสมและถนัดมือสำหรับผู้สูงอายุ ซึ่งเป็นสิ่งสำคัญที่จะช่วยให้ผู้สูงอายุอาศัยร่วมกันทุกคนในบ้านได้อย่างมีความสุขด้วยเหตุนี้งานออกแบบนี้จึงได้คำนึงความปลอดภัยความสะดวกสบายและรูปแบบที่สวยงามใช้งานง่ายเพื่อให้ผู้สูงอายุได้ใช้ชีวิตร่วมกับทุกคนในบ้านอย่างมีความสุขและปลอดภัยทั้งคุณภาพชีวิต

## กิตติกรรมประกาศ

ข้าพเจ้าขอบพระคุณครอบครัวตุวิชรานนท์ครอบครัวของข้าพเจ้าที่คอยสนับสนุน ช่วยเหลือ ชี้แนะและเป็นกำลังใจมาตลอดสี่ปีที่เรียนในรั้วมหาลัยไม่ว่าเมื่อไหร่เวลาไหนก็จะเรียกให้กลับไปกินข้าวที่บ้านด้วยความคิดถึง คอยถามเป็นห่วงตลอดเวลาไม่ว่ามุกจะสุข ทุกข์ เหนื่อย ท้อก็จะมีกำลังใจส่งมาตลอด ขอขอบคุณที่คอยสั่งคอยสอนลูกที่ไม่ค่อยเก่งคนนี้อย่างมาตลอดสี่ปีสองปี

ขอบพระคุณอาจารย์สมประสงค์ รุ่งเรือง อาจารย์ที่ปรึกษาที่คอยให้เวลาชี้แนะแนวทางในการทำวิทยานิพนธ์ฉบับนี้ถึงแม้จะมีอุปสรรคขวากหนามมากมายแต่ก็ผ่านมาได้จนสำเร็จลุล่วงไปได้ด้วยดี

ขอบพระคุณอาจารย์สมนึก กมลเสวีกุล ที่คอยให้คำปรึกษาและสั่งสอนเรื่องต่างๆที่ข้าพเจ้าออกนอกกลุ่มนอกทางไปเยอะให้กลับมาทางที่ถูกต้องสมควรเรื่องที่ไม่รู้ทำให้ได้รู้ก็ทั้งยังให้พื้นที่ทำงานจนมีมติค่า

ขอบพระคุณอาจารย์นภกมล ชะนะ สำหรับคำแนะนำเรื่องหัวข้อวิทยานิพนธ์ แนวคิด ความสวยงามของชิ้นงาน ความรู้และความละเอียดในงานตลอดสี่ปีที่ได้เรียนกับอาจารย์

ขอบพระคุณอาจารย์ชัยรักษ์ ดีปัญญา สำหรับคำชี้แนะที่ข้าพเจ้าได้หลงทางและวนเวียนจนเจอทางสว่างแห่งธรรมทำให้กล้าลงมือเขียนแบบจนได้

ขอบพระคุณอาจารย์ฐิติรัตน์ คัมมาตย์ สำหรับคำแนะนำที่ข้าพเจ้าขาดตกบกพร่องทั้งเรื่องความสวยงามและการใช้งานของชิ้นงาน

ขอบพระคุณอาจารย์ธนารักษ์ จันทระประสิทธิ์ ที่คอยสั่งสอนทุกสิ่งทุกอย่างทั้งเรื่องการเรียนรู้และการใช้ชีวิต ทั้งยังคอยรับฟังปัญหา ให้คำปรึกษา เป็นที่พักใจในเวลาเหนื่อยท้อกับชีวิตของข้าพเจ้า

ขอบพระคุณอาจารย์และบุคลากรของสาขาศิลปอุตสาหกรรมทุกคนที่คอยสั่งสอนทั้งเรื่องการเรียนรู้และชีวิตประจำวันละลายพฤติกรรมความเป็นคุณหนูของข้าพเจ้าตลอดสี่ปีที่ผ่านมาอีกทั้งช่วงที่ข้าพเจ้าทำปริญญาโทก็ยังสอบถามด้วยความเป็นห่วงเป็นใยเสมอมา

ขอบคุณครอบครัวเริ่มตระกูลและสรรเสริญเวศน์ที่คอยให้กำลังใจผลักดันและพักใจในยามที่เหนื่อยท้อในทุกๆเรื่อง

ขอบคุณนายกมนทรศน์ ณิชฐเศรษฐ์ (พี้นท์) ที่คอยสอนพาออกไปสัมผัสสิ่งต่างๆของโลก ภายนอกให้ข้าพเจ้าตั้งแต่ปีหนึ่งได้ออกจากพื้นที่ปลอดภัยของตัวเองและสนับสนุนทุกสิ่งอย่างที่ข้าพเจ้าต้องการให้เกิดในปริญญาโทฉบับนี้ ขอขอบคุณที่ยังคอยช่วยเหลือข้าพเจ้าในทุกเวลาที่ข้าพเจ้าเป็นทุกข์

ขอบคุณนายภูมิภัก พันธสี (พีปาย) ที่สอนเขียนแบบที่ข้าพเจ้าไม่ถนัด วิเคราะห์ในฉบับของคนเก่งถึงแม้ว่าข้าพเจ้าจะหัวขำ เรียนรู้ไม่ไวเหมือนเพื่อนคนอื่นแต่พี่ก็ยังอดทนสั่งสอนและเอ็นดูเลี้ยงข้าวรุ่นน้องคนนี้อย่างมาตลอดตั้งแต่ปีหนึ่ง

ขอบคุณพี่หัสปีหานางสาวพิคินี (พีมายด์) และนางสาวธิดาพร (พีหนึ่ง) ที่ยังคงคิดถึงเป็นห่วง และกลับมาหาน้องเสมอ ทั้งบอกเล่าเรื่องราวที่พี่เคยประสบและยังให้คำแนะนำในทุกๆเรื่อง

ขอบคุณนางสาวปนัดดา (ก๊) ที่คอยอยู่เคียงข้างกันมาตลอดตั้งแต่วันแรกที่ได้เจอกันเมื่อข้าพเจ้าขอความช่วยเหลือก็จะยื่นมือเข้ามาช่วยเสมอแม้แต่เวลาที่ข้าพเจ้าไม่ขอก็จะถามไถ่และลงมาช่วยเสมอ ก็เป็นคนที่อยู่ข้างกันตลอดเวลาถึงไม่พูดก็จะรู้ใจกันเสมอในชีวิตของข้าพเจ้าไม่เคยคิดว่าจะเจอเพื่อนที่เปิดใจกันขนาดนี้ รู้ใจกันมากขนาดนี้มาก่อนขอบคุณสำหรับทุกอย่างที่มีให้กันมาตลอดระยะเวลาสี่ปีที่ทำให้ข้าพเจ้ามีความกล้าและเปิดใจกับโลกใบนี้มากขึ้น

ขอบคุณนางสาวปารณีย์ (ปลา) เพื่อนคนที่สามที่ได้รู้จักกันในมหาลัยและสอนให้ข้าพเจ้ามีวินัยในการทำงานมากขึ้นด้วยการบีบบังคับให้ข้าพเจ้ารีบทำงานให้เสร็จเพื่อมาเล่นเกมด้วยกันตั้งแต่ปีหนึ่งจนถึงปีสี่แม้แต่ในช่วงของการทำปริญญาโทนี่ก็ไม่ได้เว้นว่าง อีกทั้งเรื่องรบกวนต่างๆที่เยอะมากจนขอกล่าวคำว่า “ใกล้ทอตุตรที่แม่หมักแต่เธอทอต่อร้อยมากจริงๆ”

ขอบคุณนายวีระพงษ์ (แบงค์) เพื่อนผู้ชายคนเดียวในกลุ่มสาวล้วนที่อาศัยธรรมชาติในการดำรงชีพอยู่ในขณะนี้และผู้ร่วมชะตากรรมเรื่องงานฝ่าฟันมาด้วยกันตั้งแต่ปีหนึ่งทำงานทุกอย่างได้อย่างไม่มีข้อจำกัดและช่วยเหลือข้าพเจ้าทุกครั้งที่มีปัญหา อีกทั้งความเป็นห่วงเป็นใยเสมอมา

ขอบคุณนางสาวนิษฐา (รุ่งเรือง) ที่คอยเสนอตัวตลอดเวลาทั้งการช่วยเหลือเรื่องงานหรือเรื่องอื่นๆมาตลอดสามปี อีกทั้งยังเป็นธุระทั้งเรื่องอาจารย์ การขึ้นรูปสามมิติ และที่พักอาศัยในช่วงหนึ่งของข้าพเจ้า

ขอบคุณนางสาวณิชนันท์ (เกรซ) ที่ทำให้ข้าพเจ้าได้มีเพื่อนเป็นนักคอสเพลย์และทำให้ข้าพเจ้าเป็นคนที่รู้จักใช้ของอย่างประหยัด ประหยัดเงินทำโมเดลตั้งแต่ปีหนึ่งไปได้เยอะเลย อีกทั้งความชอบต่างๆที่คล้ายๆกันทำให้ข้าพเจ้าได้ลองทำในสิ่งใหม่ๆที่ไม่เคยมีเพื่อนทำด้วยกันมาก่อน

ขอบคุณนางสาวนวลรัตน์ (พลอย) เพื่อนร่วมอุดมการณ์อยากเป็นเด็กนิเทศแต่มาเรียนศอ.แล้วก็จบศอ.ไปด้วยกันขอบคุณเจ้าพลอยที่สอนวาดรูปการ์ตูนในยามว่างและมีร้านกาแฟเป็นที่พักใจมาตลอด

ขอบคุณนางสาวอินทอร (อิน) ถึงเจอกันไม่บ่อยแต่ก็ขอบคุณในความเป็นห่วงและเรื่องต่างๆที่คอยส่งมาให้ดูทำให้ลดความเครียดไปได้ในระดับหนึ่ง

ขอบคุณเพื่อนๆศอ.รุ่น 41 ที่อยู่ร่วมทุกข์ร่วมสุข ผ่านร้อนผ่านหนาวกันมาตลอดสี่ปี

ขอบคุณสายรหัส 18 25 37 80 ที่อยู่กันมาด้วยความรักไม่ว่าเมื่อไหร่ก็ยังถามไถ่กันด้วยความ เป็นห่วง อีกทั้งความสนิทที่เหนียวแน่นกลมเกลียวที่ข้าพเจ้าไม่คิดว่าจะเกิดขึ้นแบบนี้ในชีวิต

ขอบคุณทุกๆกำลังใจทั้งหมดที่ไม่ได้กล่าวไว้ ณ.ที่นี้

สุดท้ายนี้ข้าพเจ้าขอขอบคุณตัวข้าพเจ้าเองที่อดทนและพยายามต่อสู้กับฝ่ายมืดที่คอยมาทวนสมานีเพื่อทำโครงการปริญญาโทนี้จนสำเร็จผ่านพ้นลุล่วงไปได้ด้วยดี

# สารบัญ

	หน้า
อนุมัติผล.....	I
บทคัดย่อ.....	II
คำนำ.....	III
กิตติกรรมประกาศ.....	IV
สารบัญ.....	VI
สารบัญแสดงภาพประกอบ.....	VIII
สารบัญตารางประกอบ.....	XII
<b>บทที่ 1 บทนำ.....</b>	<b>1</b>
1.1 ที่มาและความสำคัญของปัญหา.....	1
1.2 วัตถุประสงค์ของโครงการ.....	2
1.3 ปัญหาและแนวทางการแก้ไข.....	2
1.4 ความเป็นไปได้ของโครงการ.....	3
1.5 ขอบเขตของโครงการ.....	4
1.6 แนวทางการวิจัย.....	4
1.7 ผลที่คาดว่าจะได้รับ.....	5
<b>บทที่ 2 การศึกษาและสรุปผลข้อมูล.....</b>	<b>6</b>
2.1 ข้อมูลกลุ่มเป้าหมายของอุปกรณ์ในโครงการ.....	6
2.1.1 สถานการณ์ด้านประชากร.....	7
2.1.2 จำนวนและสัดส่วนประชากรสูงอายุ.....	8
2.1.3 อัตราเพิ่มของประชากรรวมเปรียบเทียบกับประชากรวัยสูงอายุ.....	8
2.1.4 ภาวะสุขภาพที่ประเมินโดยตนเองของประชากรสูงอายุ.....	9
2.1.5 ปัญหาสุขภาพในประชากรสูงอายุ.....	10
2.1.6 สุขภาพจิตของประชากรสูงอายุ.....	12
2.1.7 ดัชนีความสุข.....	12
2.1.8 การเปลี่ยนแปลงของประชากรไทย.....	13
2.1.9 แสดงข้อมูลสัดส่วนของผู้สูงอายุไทย.....	19

## สารบัญ (ต่อ)

	หน้า
2.1.10 แสดงข้อมูลสัดส่วนของผู้สูงอายุยุโรป.....	33
2.1.11 การรับรู้สี่ของผู้สูงอายุ.....	35
2.2 ข้อมูลเกี่ยวกับผลิตภัณฑ์เดิม.....	36
2.2.1 การออกแบบห้องน้ำผู้สูงอายุลดโอกาสเกิดอุบัติเหตุ.....	36
2.2.2 ภาพรวมห้องน้ำสำหรับผู้สูงอายุ.....	37
<b>บทที่ 3 การพัฒนาแบบ.....</b>	<b>43</b>
3.1 วิเคราะห์ข้อมูลเพื่อการออกแบบ.....	43
3.2 สรุปแนวความคิดและกรอบในการออกแบบ.....	53
3.3 แนวทางการออกแบบ.....	54
3.4 การพัฒนาแบบร่าง.....	58
3.5 สรุปผลการออกแบบ.....	60
<b>บทที่ 4 การเสนอผลงานการออกแบบ.....</b>	<b>63</b>
4.1 การนำเสนอผลงานการออกแบบขั้นสำเร็จ.....	63
<b>บทที่ 5 การเสนอผลงานการออกแบบ.....</b>	<b>73</b>
5.1 สรุปผลงานในโครงการ.....	73
5.2 ข้อเสนอแนะของอาจารย์ที่ปรึกษาและกรรมการ.....	73
5.3 ข้อเสนอแนะของนักศึกษา.....	73
5.3.1 ชิ้นงานในโครงการ.....	73
5.3.2 การเข้าพบที่ปรึกษาและคณะกรรมการ.....	74
5.4 การแก้ไขปรับปรุงจากข้อเสนอแนะของอาจารย์ที่ปรึกษาและคณะกรรมการ.....	74
5.4.1 อุปกรณ์พยางค์ตัวด้านข้างชักโครก.....	74
บรรณานุกรม.....	76
ภาคผนวก.....	77

## สารบัญแสดงภาพประกอบ

รูปที่	หน้า
2.1 สัดส่วนประชากรวัยเด็กวัยแรงงานและวัยสูงอายุพ.ศ.2553-พ.ศ.2583.....	7
2.2 แสดงข้อมูลจำนวนและสัดส่วนประชากรสูงอายุจำแนกตามกลุ่มอายุ (อายุ 60-69 ปี, 70-79 ปี และ 80 ปี ขึ้นไป) เพศ และเขตที่อยู่อาศัย พ.ศ. 2553 – พ.ศ. 2583.....	7
2.3 อัตราเพิ่มของประชากรรวมเปรียบเทียบกับประชากรวัยสูงอายุพ.ศ.2553-พ.ศ.2583.....	9
2.4 อายุเฉลี่ยเมื่อแรกเกิดอายุ60ปีและอายุ80ปีพ.ศ.2553-พ.ศ.2583.....	10
2.5 ร้อยละของประชากรอายุ60ปีที่รายงานว่าตนเองมีสุขภาพดีหรือดีมากปีพ.ศ.2550และ พ.ศ.2554.....	11
2.6 ร้อยละของประชากรสูงอายุที่มีปัญหาสุขภาพในด้านต่างๆจำแนกตามกลุ่มอายุ เพศ และเขตที่อยู่อาศัย พ.ศ.2554.....	12
2.7 สุขภาพจิตของผู้สูงอายุไทยตามกลุ่มอายุ.....	13
2.8 ดัชนีวัดความสุขของประชากรสูงอายุจำแนกตามกลุ่มอายุและเขตที่อยู่อาศัยพ.ศ.2554.....	14
2.9 แสดงข้อมูลสัดส่วนสรีระผู้สูงอายุชาย.....	16
2.10 แสดงข้อมูลสัดส่วนสรีระผู้สูงอายุหญิง.....	17
2.11 แสดงข้อมูลสัดส่วนสรีระผู้สูงอายุชายขณะยืนมุมมองด้านหน้า.....	18
2.12 แสดงข้อมูลสัดส่วนสรีระผู้สูงอายุชายขณะยืนมุมมองด้านข้าง.....	19
2.13 แสดงข้อมูลสัดส่วนสรีระผู้สูงอายุชายขณะยืนมุมมองด้านข้างขณะยกแขน.....	20
2.14 แสดงข้อมูลสัดส่วนสรีระผู้สูงอายุชายขณะยืนมุมมองด้านข้างขณะยึดแขน.....	21
2.15 แสดงข้อมูลสัดส่วนสรีระผู้สูงอายุชายขณะนั่งมุมมองด้านข้าง.....	22
2.16 แสดงข้อมูลสัดส่วนสรีระผู้สูงอายุชายขณะนั่งมุมมองด้านหน้า.....	23
2.17 แสดงข้อมูลสัดส่วนสรีระผู้สูงอายุชายขณะนั่งมุมมองด้านข้างขณะยกแขนและขา.....	24
2.18 แสดงข้อมูลสัดส่วนสรีระผู้สูงอายุหญิงขณะยืนมุมมองด้านหน้า.....	25
2.19 แสดงข้อมูลสัดส่วนสรีระผู้สูงอายุหญิงขณะยืนมุมมองด้านข้าง.....	26
2.20 แสดงข้อมูลสัดส่วนสรีระผู้สูงอายุหญิงขณะยืนมุมมองด้านข้างขณะยกแขน(1).....	27
2.21 แสดงข้อมูลสัดส่วนสรีระผู้สูงอายุหญิงขณะยืนมุมมองด้านข้างขณะยกแขน(2).....	28
2.22 แสดงข้อมูลสัดส่วนสรีระผู้สูงอายุหญิงขณะยืนมุมมองด้านข้างขณะยกแขน(3).....	29
2.23 แสดงข้อมูลสัดส่วนสรีระผู้สูงอายุหญิงขณะนั่งมุมมองด้านข้าง.....	30

## สารบัญแสดงภาพประกอบ (ต่อ)

รูปที่	หน้า
2.24 แสดงข้อมูลสัดส่วนสรีระผู้สูงอายุหญิงขณะนั่งมุมมองด้านหน้า.....	31
2.25 แสดงข้อมูลสัดส่วนสรีระผู้สูงอายุหญิงขณะนั่งมุมมองด้านข้างขณะยกแขนและขา.....	32
2.26 แสดงข้อมูลสัดส่วนสรีระของคนยุโรป.....	33
2.27 แสดงข้อมูลสัดส่วนสรีระของคนยุโรป ขณะนั่งรถเข็น.....	34
2.28 ขนาดของห้องน้ำสำหรับบ้านเดี่ยวหรือบ้านทาวน์เฮาส์ทั่วไป.....	39
2.29 พื้นที่ที่มีผลต่อการทรงตัวของผู้สูงอายุ.....	39
2.30 การปรับเปลี่ยนห้องน้ำให้เหมาะสมกับผู้สูงอายุ.....	40
2.31 จุดร่วมของผลิตภัณฑ์.....	40
2.32 สัดส่วนมือผู้สูงอายุชายและหญิง.....	41
2.33 ระยะเวลาฐานของระยะติดตั้งอุปกรณ์อำนวยความสะดวก.....	41
2.34 ขนาดมาตรฐานของราวจับ.....	42
3.1 แผ่นงานนำเสนอ 1.....	44
3.2 แผ่นงานนำเสนอ 2 แสดงข้อเสนอแนะของอาจารย์.....	44
3.3 แผ่นงานนำเสนอ 3 แสดงขอบเขตของโครงการ.....	45
3.4 แผ่นงานนำเสนอ 4 แสดงกลุ่มเป้าหมาย.....	45
3.5 แผ่นงานนำเสนอ 5 แสดงการวิเคราะห์สถานการณ์การใช้ห้องน้ำของผู้สูงอายุ.....	46
3.6 แผ่นงานนำเสนอ 6 แสดงปัญหาต่างๆในพื้นที่ของห้องน้ำ.....	46
3.7 แผ่นงานนำเสนอ 7 แสดงการวิเคราะห์ท่าทางการเดินของผู้สูงอายุ.....	47
3.8 แผ่นงานนำเสนอ 8 แสดงการวิเคราะห์ท่าทางการเดินของผู้สูงอายุ.....	47
3.9 แผ่นงานนำเสนอ 9 แสดงผลิตภัณฑ์ข้างเคียงที่มีอยู่ในท้องตลาด.....	48
3.10 แผ่นงานนำเสนอ 10 แสดงภาพลักษณะของผลิตภัณฑ์ที่จะออกแบบ.....	48
3.11 แผ่นงานนำเสนอ 11 สรุปฟังก์ชันของผลิตภัณฑ์ในโครงการ.....	49
3.12 แผ่นงานนำเสนอ 12 แสดงความต้องการของผลิตภัณฑ์ขั้นที่1.....	49
3.13 แผ่นงานนำเสนอ 13 ศึกษาความต้องการของผลิตภัณฑ์ขั้นที่1.....	50
3.14 แผ่นงานนำเสนอ 14 ศึกษาความต้องการของผลิตภัณฑ์ขั้นที่1.....	50
3.15 แผ่นงานนำเสนอ 15 แสดงความต้องการของผลิตภัณฑ์ขั้นที่2.....	51
3.16 แผ่นงานนำเสนอ 16 ศึกษาความต้องการของผลิตภัณฑ์ขั้นที่2.....	51
3.17 แผ่นงานนำเสนอ 17 ศึกษาความต้องการของผลิตภัณฑ์ขั้นที่2.....	52

## สารบัญแสดงภาพประกอบ (ต่อ)

รูปที่	หน้า
3.18 แผ่นงานนำเสนอ 18 แสดงความต้องการของผลิตภัณฑ์ขั้นที่3.....	52
3.19 แผ่นงานนำเสนอ 19 ศึกษาความต้องการของผลิตภัณฑ์ขั้นที่3.....	53
3.20 แผ่นงานนำเสนอ 20 แสดงแนวความคิดการออกแบบ.....	53
3.21 แผ่นงานนำเสนอ 21 แสดงแนวทางการออกแบบ3แนวทาง.....	54
3.22 แผ่นงานนำเสนอ 22 แสดงแนวทางการออกแบบที่เลือก.....	54
3.23 แผ่นงานนำเสนอ 23 แสดงแบบร่างขั้นที่1ของผลิตภัณฑ์ขั้นที่1.....	55
3.24 แผ่นงานนำเสนอ 24 แสดงแบบร่างขั้นที่1ของผลิตภัณฑ์ขั้นที่2.....	55
3.25 แผ่นงานนำเสนอ 25 แสดงแบบร่างขั้นที่1ของผลิตภัณฑ์ขั้นที่3.....	56
3.26 แผ่นงานนำเสนอ 26 แสดงแบบร่างขั้นที่1ของผลิตภัณฑ์ทั้งหมด.....	56
3.27 แผ่นงานนำเสนอ 27 แสดงการวิเคราะห์เลือกแบบของผลิตภัณฑ์.....	57
3.28 แผ่นงานนำเสนอ 28 แสดงรูปแบบผลิตภัณฑ์ที่เลือก.....	57
3.29 แผ่นงานนำเสนอ 29 แสดงการพัฒนาแบบร่างของชิ้นงานกลุ่มซี.....	58
3.30 แผ่นงานนำเสนอ 30 แสดงการพัฒนาแบบร่างของชิ้นงานกลุ่มซี.....	58
3.31 แผ่นงานนำเสนอ 31 แสดงการพัฒนาแบบร่างของชิ้นงานกลุ่มซี.....	59
3.32 แผ่นงานนำเสนอ 32 แสดงการพัฒนาแบบร่างของชิ้นงานกลุ่มซี.....	59
3.33 แผ่นงานนำเสนอ 33 แสดงแบบพัฒนาสุดท้าย.....	60
3.34 แผ่นงานนำเสนอ 34 แสดงโมเดลต้นแบบทดลอง.....	60
3.35 แผ่นงานนำเสนอ 35 แสดงตำแหน่งการติดตั้งของชิ้นงานทั้งสาม.....	61
3.34 แผ่นงานนำเสนอ 36 แสดงผลทดสอบการรับแรงของอุปกรณ์.....	61
3.35 แผ่นงานนำเสนอ 37 แสดงภาพรวมของผลิตภัณฑ์ในห้องน้ำพร้อมสีของผลิตภัณฑ์.....	62
4.1 แผ่นงานนำเสนอ 1 .....	63
4.2 แผ่นงานนำเสนอ 2 แสดงขอบเขตของโครงการ.....	64
4.3 แผ่นงานนำเสนอ 3 แสดงภาพลักษณ์ของผลิตภัณฑ์ในโครงการ.....	64
4.4 แผ่นงานนำเสนอ 4 สรุปลักษณ์ขั้นของผลิตภัณฑ์ในโครงการ.....	65
4.5 แผ่นงานนำเสนอ 5 แสดงแนวความคิดการออกแบบ.....	65
4.6 แผ่นงานนำเสนอ 6 แสดงแนวทางการออกแบบที่เลือก.....	66
4.7 แผ่นงานนำเสนอ 7 แสดงแบบพัฒนาสุดท้าย.....	66
4.8 แผ่นงานนำเสนอ 8 แสดงสีที่นำมาจากแนวทางการออกแบบ.....	67

## สารบัญแสดงภาพประกอบ (ต่อ)

รูปที่	หน้า
4.9 แผ่นงานนำเสนอ 9 แสดงการเลือกใช้สีของผลิตภัณฑ์.....	67
4.10 แผ่นงานนำเสนอ 10 แสดงลวดลายบนผลิตภัณฑ์.....	68
4.11 แผ่นงานนำเสนอ 11 แสดงภาพรวมของผลิตภัณฑ์ในห้องน้ำพร้อมสีใหม่ของผลิตภัณฑ์.....	68
4.12 แผ่นงานนำเสนอ 12 แสดงการพัฒนาแบบส่วนโค้งงอของมือจับ.....	69
4.13 แผ่นงานนำเสนอ 13 แสดงผลทดสอบการรับแรงของอุปกรณ์.....	69
4.14 แผ่นงานนำเสนอ 14 แสดงแบบสุดท้ายของผลิตภัณฑ์ขั้นที่ 1.....	70
4.15 แผ่นงานนำเสนอ 15 แสดงแบบสุดท้ายของผลิตภัณฑ์ขั้นที่ 2.....	70
4.16 แผ่นงานนำเสนอ 16 แสดงแบบสุดท้ายของผลิตภัณฑ์ขั้นที่ 3.....	71
4.17 แผ่นงานนำเสนอ 17 แสดงตำแหน่งการติดตั้งผลิตภัณฑ์ภายในห้องน้ำ.....	71
4.18 แผ่นงานนำเสนอ 18 แสดงชิ้นงานสุดท้ายที่นำไปผลิตใช้งานจริง.....	72
4.19 นำเสนอแบบจำลองการจัดวางอุปกรณ์ในห้องน้ำ.....	72
5.1 แสดงรูปแบบแก้ไขผลงานแนวทางที่ 1.....	74
5.2 แสดงรูปแบบแก้ไขผลงานแนวทางที่ 2.....	74
5.3 แสดงแสดงรูปแบบแก้ไขผลงานการเจาะรูรับน้ำหนัก.....	75

## สารบัญตาราง

ตารางที่	หน้า
1.1 แสดงตารางที่ 1.1 ปัญหาและแนวทางการแก้ไข.....	2

# บทที่ 1

## บทนำ

### 1.1 ที่มาและความสำคัญ

ประเทศไทยเข้าสู่สังคมผู้สูงอายุตั้งแต่ปี 2547 พร้อมทั้งยังมีการเพิ่มขึ้นของผู้สูงอายุอย่างต่อเนื่อง เมื่อพิจารณาเป็นจำนวนจากการสำรวจของสำนักงานสถิติแห่งชาติพบว่า ผู้สูงอายุของไทยมีจำนวนเพิ่มขึ้นกว่าเท่าตัวในช่วงไม่เกิน 20 ปีที่ผ่านมา โดยเพิ่มจาก 4.01 ล้านคนในปี 2537 เป็น 8.26 ล้านคนในปี 2554 ซึ่งผู้สูงอายุของประเทศไทยเป็นผู้หญิงถึงกว่า 4.62 ล้านคน หรือคิดเป็น 56%ของประชากรทั้งหมด

กลุ่มผู้สูงอายุแบ่งได้เป็น 3 ระดับตามลักษณะทางกายภาพและสมรรถนะทางร่างกายในการดำเนินกิจกรรมต่างๆ คือ 1. ผู้สูงอายุที่สามารถใช้ชีวิตหรือทำกิจกรรมทั้งในบ้านและนอกบ้านได้ตามปกติ 2. ผู้สูงอายุที่เริ่มมีปัญหากล้ามเนื้อของร่างกายหรือมีปัญหาด้านสุขภาพเล็กน้อยแต่สามารถช่วยเหลือตัวเองได้ 3. ผู้สูงอายุที่มีปัญหาด้านสุขภาพค่อนข้างมากการใช้ชีวิตประจำวันมีความสะดวกน้อยลงไม่สามารถช่วยเหลือตัวเองได้ในบางกิจกรรม

แต่การที่ลูกหลานไม่สามารถดูแลได้ตลอดเวลาหรือดูแลไม่ทั่วถึง ผู้สูงอายุที่อาศัยอยู่คนเดียวจึงต้องดูแลตนเองในบางช่วงเวลาอาจทำให้เกิดอุบัติเหตุส่วนใหญ่จะเกิดตามมุมอับของบ้าน โดยเฉพาะในห้องน้ำสูงอายุมักจะเข้าห้องน้ำบ่อย ห้องน้ำจึงต้องสะดวก ปลอดภัยกับผู้สูงอายุเป็นเรื่องแรกๆ สถิติการเกิดอุบัติเหตุในห้องน้ำสูงสุด 40%รองลงมาคือบันไดข้อมูลจากองค์การอนามัยโลกระบุว่าผู้สูงอายุตั้งแต่ 65 ปีขึ้นไปจะมีแนวโน้มหกล้มร้อยละ 28-35ต่อปีและจะเพิ่มเป็นร้อยละ 32-42 เมื่อก้าวเข้าสู่ปีที่ 70 เป็นต้นไป สรุปได้ว่าความเสี่ยงของการหกล้มจะยิ่งมากขึ้นเมื่ออายุมากขึ้นปัญหาการหกล้มในผู้สูงอายุเป็นปัญหาใหญ่ที่นำมาซึ่งผลกระทบทั้งทางด้านร่างกายและจิตใจดังนั้นการป้องกันการหกล้ม และอุบัติเหตุในผู้สูงอายุ จึงเป็นสิ่งที่มีความสำคัญในการดูแลสุขภาพของผู้สูงอายุเป็นอย่างยิ่ง เพราะในผู้สูงอายุจะมีปัญหาเกี่ยวกับกระดูกพรุนและระบบควบคุมการทรงตัว

ดังนั้นผู้ทำโครงการจึงเล็งเห็นประเด็นสำคัญที่น่าสนใจคือปัญหาของการล้มของผู้สูงอายุแม้ในปัจจุบันจะมีผลิตภัณฑ์ที่อำนวยความสะดวกมากมายแต่ก็ยังไม่สามารถช่วยเหลือผู้ใช้งานได้เต็มที่ อีกทั้งยังขาดความสวยงาม ความกลมกลืนของผลิตภัณฑ์กับการตกแต่งให้เข้ากับรูปแบบของที่พักอาศัยอีกทั้งผู้สูงอายุเองก็ไม่ต้องการเป็นภาระของลูกหลาน เราจึงควรสร้างสิ่งแวดล้อมที่กระตุ้นให้พวกเขาช่วยเหลือตัวเองได้มากที่สุดโดยการปรับเปลี่ยนสภาพบ้านเรือนอย่างเหมาะสม เพื่อให้ผู้สูงอายุสามารถอาศัยอยู่ได้อย่างปลอดภัย สะดวกสบาย และมีสุขภาพที่ยืนยาว

## 1.2 วัตถุประสงค์ของโครงการ

1.2.1 ออกแบบชุดอุปกรณ์ภายในห้องน้ำที่ช่วยลดความเสี่ยงจากการเกิดอุบัติเหตุในห้องน้ำและเสริมความปลอดภัยให้แก่ผู้สูงอายุ

1.2.2 ออกแบบชุดอุปกรณ์ภายในห้องน้ำที่ช่วยเพิ่มความสะดวกสบายในการใช้งาน

1.2.3 ออกแบบการจัดการระบบที่ช่วยลดความเสี่ยงจากการเกิดอุบัติเหตุภายในห้องน้ำสำหรับผู้สูงอายุ

## 1.3 ปัญหาและแนวทางการแก้ไข

### ตารางที่ 1.1 ปัญหาและแนวทางการแก้ไข

ปัญหา	แนวทางการแก้ไข
1. การลื่นล้มภายในห้องน้ำของผู้สูงอายุมักจะเกิดในพื้นที่มีน้ำขังอยู่	1. ออกแบบระบบตรวจจับการลื่นของผู้สูงอายุภายในห้องน้ำโดยมีตัวรับส่งสัญญาณไปถึงผู้ดูแลได้อย่างทันที
2. ห้องน้ำมีแสงสว่างไม่เพียงพอหรือผู้สูงอายุเข้าห้องน้ำโดยไม่เปิดไฟทำให้เกิดอุบัติเหตุแบบไม่ทันรู้ตัว	2. ออกแบบระบบการเปิด-ปิดไฟของห้องน้ำอัตโนมัติเมื่อมีคนเดินเข้า-ออกห้องน้ำ
3. ราวจับหรือราวช่วยพยุงตัวใช้วัสดุเป็นอลูมิเนียมหล่อไม่มีรูปลักษณ์ที่สวยงามและกลมกลืนไปกับรูปแบบของห้องน้ำ	3. ออกแบบอุปกรณ์ช่วยพยุงตัวใหม่โดยมีโครงสร้างหลักเป็นโลหะและเสริมพลาสติกเป็นส่วนประกอบและสามารถถอดประกอบหรือเปลี่ยนรูปลักษณ์ให้สวยและน่าใช้งานมากยิ่งขึ้น
4. การวางสิ่งของทำความสะอาดร่างกายของผู้สูงอายุไม่ได้มีการจัดส่วนในการเก็บที่ดี เวลาหยิบใช้ก็ลำบาก มองไม่เห็น ของหล่นลงมาเกิดความเสียหายหรืออาจจะหยิบไปใช้ผิดประเภทก็ได้	4. ออกแบบที่ใส่ของของผู้สูงอายุหยิบใช้งานได้ง่ายโดยไม่มีอุปสรรคในการหยิบออกและเก็บของเข้าที่เดิม
5. ผลិតภัณฑ์ของผู้สูงอายุส่วนใหญ่เน้นไปที่การใช้งานมากกว่าการเสริมสร้างความรู้สึก	5. ออกแบบให้มีรูปลักษณ์ที่น่าใช้กลมกลืนไปกับผลิตภัณฑ์ของคนทั่วไป

## 1.4 ความเป็นไปได้ของโครงการ

### 1.4.1 ด้านสังคมและสิ่งแวดล้อม

ประเทศไทยก้าวเข้าสู่การเป็นสังคมผู้สูงอายุมาตั้งแต่ปี 2548 โดยจำนวนผู้สูงอายุในประเทศไทยมีแนวโน้มเพิ่มขึ้นอย่างต่อเนื่อง มูลนิธิสถาบันวิจัยและพัฒนาผู้สูงอายุไทย (2557) คาดการณ์ว่าประเทศไทยจะเป็นสังคมผู้สูงอายุในปี 2564 และจะกลายเป็นสังคมสูงอายุอย่างสมบูรณ์ในปี 2578 ซึ่งถือเป็นการเข้าสู่สังคมผู้สูงอายุอย่างรวดเร็วภายในช่วงเวลาเพียง 3 ทศวรรษเท่านั้น อีกทั้งยังมีแนวโน้มผู้สูงอายุอาศัยอยู่ตามลำพังมากขึ้น

### 1.4.2 ด้านการออกแบบ

โครงการนี้จะสามารถแก้ไขปัญหาต่างๆได้โดยใช้หลักการงานออกแบบเพื่อตอบสนองการใช้งานของทุกคนและทุกช่วงวัย มีแนวคิดและหลักการของการออกแบบเพื่อทุกคน (Universal Design) โดยคำนึงถึงความปลอดภัยและประโยชน์ใช้สอยสำหรับผู้สูงอายุเป็นหลักสามารถผลิตและประกอบติดตั้งได้โดยงานกับห้องน้ำเดิม

### 1.4.3 ด้านการเศรษฐกิจ

ตลาดสินค้าและบริการเพื่อกลุ่มผู้สูงอายุในอนาคตจะเป็นตลาดที่เติบโตมากที่สุดซึ่งเป็นที่ตลาดที่ผู้บริโภคมีอำนาจในการซื้อค่อนข้างสูง การนำเสนอสินค้าจึงควรมุ่งเน้นเรื่องคุณภาพสินค้าและความปลอดภัย รวมไปถึงการพัฒนานวัตกรรมเพื่อการอำนวยความสะดวก หรือการสร้างความแปลกแตกต่างกว่าสินค้าที่มีวางจำหน่ายในตลาด ภายใต้ระดับราคาที่เหมาะสมและคุ้มค่า

## 1.5 ขอบเขตของโครงการ

การศึกษาวิจัยมีขอบเขตการศึกษาดังนี้

### 1.5.1 ขอบเขตด้านชิ้นงาน

1.5.1.1 ออกแบบผลิตภัณฑ์การจัดการภายในห้องน้ำของที่พักอาศัยสำหรับผู้สูงอายุ โดยคำนึงถึงความปลอดภัยเป็นหลัก

1.5.1.2 ออกแบบอุปกรณ์อำนวยความสะดวกในห้องน้ำ

1.5.1.3 ชิ้นงานติดตั้งกับห้องน้ำได้โดยง่ายต่อความเข้าใจ

1.5.1.4 ชิ้นงานมีวิธีการผลิตขึ้นรูปด้วยการใช้เครื่องจักรพื้นฐานและผลิตในประเทศไทยได้เพื่อให้ราคาสินค้าเข้าถึงผู้ใช้งานได้ง่าย

1.5.1.5 เป็นงานออกแบบที่ให้ความกลมกลืนกันทุกชิ้นและสัมพันธ์กับสุขภัณฑ์ที่มีจำหน่ายอยู่ทั่วไป

### 1.5.2 ขอบเขตด้านบุคคล

1.5.2.1 ผู้สูงอายุชาย-หญิงที่มีอายุตั้งแต่ 60 ปีขึ้นไป

1.5.2.2 กลุ่มบุคคลที่ต้องการสร้างหรือปรับเปลี่ยนห้องน้ำสำหรับผู้สูงอายุเพื่อ  
ตอบสนองความต้องการในอนาคต

### 1.5.3 ขอบเขตด้านพื้นที่

ห้องน้ำภายในบ้านเดี่ยวที่มีผู้สูงอายุอาศัยอยู่ในเขตกรุงเทพและปริมณฑล

## 1.6 แนวทางการวิจัย

### 1.6.1 ศึกษาข้อมูลเกี่ยวกับปัญหาของห้องน้ำสำหรับผู้สูงอายุในปัจจุบัน

1.6.1.1 ศึกษาประเภทของห้องน้ำในปัจจุบัน

1.6.1.2 ศึกษาข้อมูลผลิตภัณฑ์ที่อยู่ภายในห้องน้ำ

1.6.1.3 ศึกษาการทำกิจกรรมต่างๆภายในห้องน้ำ

### 1.6.2 ศึกษาเกี่ยวกับกลุ่มเป้าหมายของผู้ใช้งานห้องน้ำ

1.6.2.1 ประเภทของผู้สูงอายุ

1.6.2.2 พฤติกรรมในการใช้ห้องน้ำของผู้สูงอายุ

1.6.2.3 ศึกษาข้อมูลด้านวัสดุและการผลิตในอุตสาหกรรม

1.6.2.4 สร้างเครื่องมือเพื่อเก็บรวบรวมข้อมูล

1.6.2.5 สำรวจช่องทางการจำหน่ายและวิธีจำหน่าย

1.6.2.6 ศึกษาข้อมูลพื้นฐานเกี่ยวกับการออกแบบการติดตั้ง

1.6.2.7 วิเคราะห์ข้อมูลสรุปผลและทำการออกแบบด้วยการทำแบบร่างและ  
แบบจำลอง แล้วนำไปสอบถามกลุ่มเป้าหมาย

1.6.2.8 วิเคราะห์สรุปและเลือกแบบสุดท้ายเพื่อนำมาผลิต

1.6.2.9 นำมาผลิตเป็นชิ้นงานจริง

1.6.2.10 เสนอผลงาน

## 1.7 ประโยชน์ที่คาดว่าจะได้รับ

1.7.1 ผลิตรักษาภายในห้องน้ำที่ช่วยลดความเสี่ยงจากการเกิดอุบัติเหตุในห้องน้ำและเสริมความปลอดภัยให้แก่ผู้สูงอายุ

1.7.2 ผลิตรักษาภายในห้องน้ำที่ได้รับการออกแบบปรับปรุงให้สามารถตอบสนองความต้องการของผู้สูงอายุได้เป็นอย่างดี

1.7.3 ผลิตรักษามีรูปลักษณะน่าใช้ ให้ความรู้ที่กลมกลืนไปกับผลิตรักษาของคนทั่วไป

## บทที่ 2

# การศึกษาค้นคว้าและสรุปผลข้อมูล

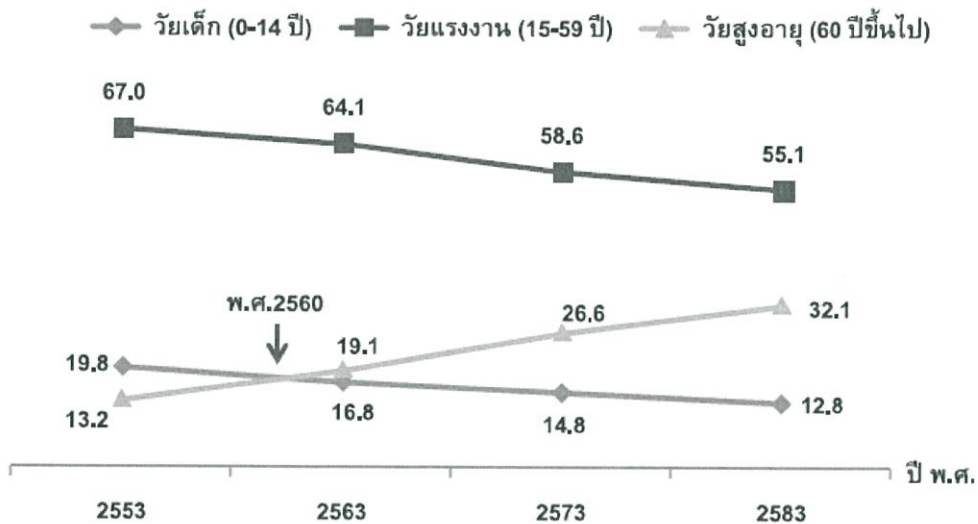
### 2.1 สถานการณ์สังคมผู้สูงอายุในประเทศไทย

นายสมคิด สมศรี อธิบดีกรมกิจการผู้สูงอายุ กระทรวงการพัฒนาสังคมและความมั่นคงของมนุษย์ เปิดเผยว่า รัฐบาลโดย พล.อ.ประยุทธ์ จันทร์โอชา นายกรัฐมนตรี รวมทั้งรองนายกรัฐมนตรี และ พล.ต.อ.อดุลย์ แสงสิงแก้ว รว.กระทรวงการพัฒนาสังคมและความมั่นคงของมนุษย์ (พม.) และ นายไมตรี อินทุสุต ปลัดกระทรวง พม. มีความเป็นห่วงที่ประเทศไทยเริ่มเข้าสู่สังคมผู้สูงอายุมาตั้งแต่ ปี พ.ศ. 2548 ซึ่งเป็นผลมาจากอัตราการเกิดที่ลดลง และความเจริญก้าวหน้าทางการแพทย์ ทำให้ผู้สูงอายุ มีอายุยืนยาวขึ้น และแนวโน้มของโครงสร้างประชากรวัยสูงอายุในช่วง 10 ปี ที่ผ่านมา มีจำนวนและสัดส่วนประชากรที่มีอายุ 60 ปี ขึ้นไป ในปี 2548 จากร้อยละ 10.3 เพิ่มขึ้นเป็นร้อยละ 11.8 ในปี 2553 และในปี 2559 มีผู้สูงอายุในประเทศไทย 10,783,380 คน คิดเป็นร้อยละ 16.5 โดยคาดว่าในปี 2564 จะมีผู้สูงอายุเพิ่มขึ้นอีก 20 % และในอีก 10 ปีข้างหน้า ปี 2574 อัตราผู้สูงอายุจะเพิ่มขึ้นเป็น 27 % และในปี 2579 ประเทศไทยเราจะมีผู้สูงอายุสูงถึง 1 ใน 3 ของประชากรทั้งประเทศ และในปี 2583 องค์การสหประชาชาติ (UN) ประเมินไว้ไทยเราจะมีประชากรผู้สูงอายุสูงที่สุดในอาเซียนถึง 33 %

อธิบดีกรมกิจการผู้สูงอายุ กล่าวว่า ต่อไปสังคมหรือประเทศที่มีประชากรอายุ 60 ปีขึ้นไป มากกว่าร้อยละ 20 ของประชากรทั้งประเทศ ทั้งนี้ กลุ่มผู้สูงอายุ จำแนกออกเป็น 3 กลุ่ม ได้แก่ กลุ่มติดสังคม มีสุขภาพดี และสามารถอยู่ตามลำพังได้ มีจำนวน 7,961,690 คน คิดเป็นร้อยละ 79.5 กลุ่มติดบ้าน ต้องการผู้ช่วยเหลือ ดูแลในชีวิตประจำวัน มีจำนวน 1,902,795 คน คิดเป็นร้อยละ 19 และกลุ่มติดเตียง ต้องการการดูแลระยะยาวด้านการแพทย์ รักษาพยาบาล และสวัสดิการสังคม มีจำนวน 150,220 คน คิดเป็นร้อยละ 1.5 ดังนั้นจึงจำเป็นต้องมีการดูแลผู้สูงอายุใน 4 มิติ ได้แก่ ด้านเศรษฐกิจ สังคมสุขภาพ และสภาพแวดล้อม และบริการสาธารณะ

#### 2.1.1 สถานการณ์ด้านประชากร

การเปลี่ยนแปลงโครงสร้างทางอายุของประชากรโครงสร้างทางอายุของประชากรแสดงด้วยสัดส่วนของประชากรในวัยต่างๆ เมื่อจำแนกประชากรออกเป็นกลุ่มอายุ 3 กลุ่มใหญ่ๆ คือ ประชากรวัยเด็ก (อายุน้อยกว่า 15 ปี) วัยแรงงาน (อายุ 15-59 ปี) และวัยสูงอายุ (อายุ 60 ปีขึ้นไป) จะเห็นได้ว่า ในระหว่างปี พ.ศ.2553 –พ.ศ.2583 สัดส่วนของประชากรวัยเด็ก และวัยแรงงาน มีแนวโน้มลดลง ในขณะที่สัดส่วนของประชากรสูงอายุ มีแนวโน้มเพิ่มขึ้นอย่างต่อเนื่อง จากร้อยละ 13.2 ในพ.ศ.2553 เป็นร้อยละ 32.1 ในพ.ศ.2583 และที่น่าสังเกต คือ ในปีพ.ศ.2560 จะเป็นปีที่คาดว่าสัดส่วนของประชากรวัยเด็กจะเท่ากับกับสัดส่วนของประชากรวัยสูงอายุ (รูปที่ 2.1)



แหล่งข้อมูล: 1. สำมะโนประชากรและเคหะ พ.ศ.2553 สำนักงานสถิติแห่งชาติ  
2. การคาดประมาณประชากรของประเทศไทย พ.ศ.2553 - พ.ศ.2583  
สำนักงานคณะกรรมการพัฒนาการเศรษฐกิจและสังคมแห่งชาติ

รูปที่ 2.1 สัดส่วนประชากรวัยเด็ก วัยแรงงานและวัยสูงอายุ พ.ศ.2553 - พ.ศ.2583  
( สำนักงานสถิติแห่งชาติ, 2557 )

ปี พ.ศ.	2553		2563		2573		2583	
	จำนวน (เป็นคน)	ร้อยละ	จำนวน (เป็นคน)	ร้อยละ	จำนวน (เป็นคน)	ร้อยละ	จำนวน (เป็นคน)	ร้อยละ
รวมผู้สูงอายุทั้งหมด	8,408.0	100.0	12,621.7	100.0	17,578.9	100.0	20,519.4	100.0
ผู้สูงอายุวัยต้น (อายุ 60-69 ปี)	4,629.7	55.1	7,255.6	57.5	9,260.4	52.7	8,958.5	43.7
ผู้สูงอายุวัยกลาง (อายุ 70-79 ปี)	2,708.1	32.2	3,676.6	29.1	5,897.9	33.6	7,639.4	37.2
ผู้สูงอายุวัยปลาย (อายุ 80 ปีขึ้นไป)	1,070.2	12.7	1,689.5	13.4	2,420.6	13.8	3,921.4	19.1
ผู้สูงอายุชาย	3,776.2	44.9	5,624.3	44.6	7,739.6	44.0	8,874.3	43.2
ผู้สูงอายุหญิง	4,631.7	55.1	6,997.4	55.4	9,839.4	56.0	11,645.1	56.8
ผู้สูงอายุในเขตเมือง	3,333.9	39.7	6,283.9	49.8	10,422.2	59.3	11,586.0	59.8
ผู้สูงอายุในเขตชนบท	5,074.1	60.3	6,337.8	50.2	7,156.8	40.7	7,774.6	40.2

แหล่งข้อมูล: การคาดประมาณประชากรของประเทศไทย พ.ศ.2553 - พ.ศ.2583  
สำนักงานคณะกรรมการพัฒนาการเศรษฐกิจและสังคมแห่งชาติ

รูปที่ 2.2 แสดงข้อมูลจำนวนและสัดส่วนประชากรสูงอายุ จำแนกตามกลุ่มอายุ  
(อายุ 60-69 ปี, 70-79 ปี และ 80 ปี ขึ้นไป) เพศ และเขตที่อยู่อาศัย พ.ศ. 2553 - พ.ศ. 2583  
( สำนักงานสถิติแห่งชาติ, 2557 )

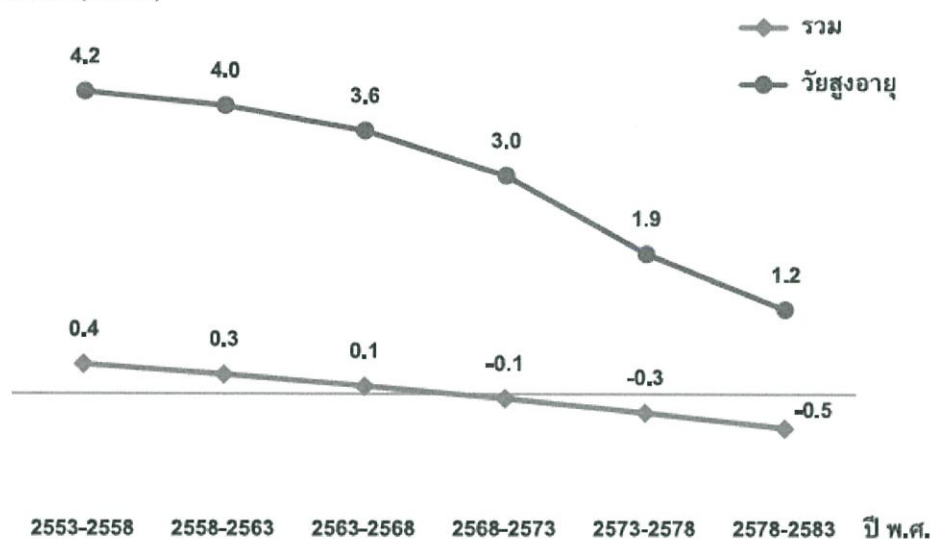
### 2.1.2 จำนวนและสัดส่วนประชากรสูงอายุ

จากรูปที่ 2.1 ผลการคาดประมาณประชากรของประเทศไทย พ.ศ.2553 - พ.ศ.2583 พบว่า สัดส่วนของประชากรสูงอายุวัยปลาย (อายุ 80 ปีขึ้นไป) มีแนวโน้มเพิ่มสูงขึ้นอย่างชัดเจน กล่าวคือสัดส่วนของผู้สูงอายุวัยปลายจะเพิ่มจากประมาณร้อยละ 12.7 ของประชากรสูงอายุทั้งหมด เป็นเกือบ 1 ใน 5 ของประชากรสูงอายุ ซึ่งการเพิ่มขึ้นของประชากรสูงอายุวัยปลายนี้ จะสะท้อนถึงการสูงอายุขึ้นของประชากรสูงอายุ และนำไปสู่การเพิ่มขึ้นของประชากรที่อยู่ในวัยพึ่งพิง ทั้งในเชิงเศรษฐกิจ สังคม และสุขภาพเมื่อพิจารณาสัดส่วนเพศของประชากรสูงอายุ พบว่า ประชากรสูงอายุเพศหญิงมีสัดส่วนร้อยละ 55.1 ในปี 2553 เพิ่มขึ้นเป็นร้อยละ 56.8 ในปี 2583 โดยเฉพาะประชากรสูงอายุวัยปลายเพศหญิงมีแนวโน้มเพิ่มขึ้นอย่างเห็นได้ชัด จากร้อยละ 13.9 ในปี 2553 เป็นร้อยละ 21.3 ในปี 2583 เนื่องจากเพศหญิงจะมีอายุยืนยาวกว่าเพศชายสำหรับแนวโน้มประชากรสูงอายุไทย จะอาศัยอยู่ในเขตเทศบาลหรือเขตเมืองเพิ่มขึ้นโดยในปี 2553 มีประชากรสูงอายุที่อาศัยอยู่ในเขตเทศบาลจำนวน 3.3 ล้านคน หรือคิดเป็นร้อยละ 39.7 เพิ่มขึ้นเป็น 11.6 ล้านคน หรือร้อยละ 59.8 ในปี 2583 ทั้งนี้ เนื่องมาจากแนวโน้มการเติบโตของประชากรเมืองในประเทศไทยมีสัดส่วนเพิ่มสูงขึ้น

### 2.1.3 อัตราเพิ่มของประชากรรวมเปรียบเทียบกับประชากรวัยสูงอายุ

จากข้อมูลการคาดประมาณประชากรของประเทศไทย พ.ศ.2553-พ.ศ.2583 ซึ่งให้เห็นว่า อัตราการเพิ่มของประชากรโดยรวมมีแนวโน้มลดลงจนติดลบ โดยเริ่มติดลบในช่วงระหว่างปีพ.ศ.2568 - พ.ศ.2573 เป็นต้นไป ในขณะที่อัตราการเพิ่มของประชากรสูงอายุแม้ว่าจะมีแนวโน้มลดลง แต่ยังคงอยู่ในระดับที่สูงกว่าอัตราการเพิ่มประชากรรวมค่อนข้างมาก อันเป็นผลมาจากอัตราเจริญพันธุ์ที่ลดลงอย่างรวดเร็ว (รูปที่ 2.3)

## อัตราเพิ่มต่อปี (ร้อยละ)



แหล่งข้อมูล: การคาดประมาณประชากรของประเทศไทย พ.ศ. 2553 – พ.ศ.2583  
ของสำนักงานคณะกรรมการพัฒนาการเศรษฐกิจและสังคมแห่งชาติ

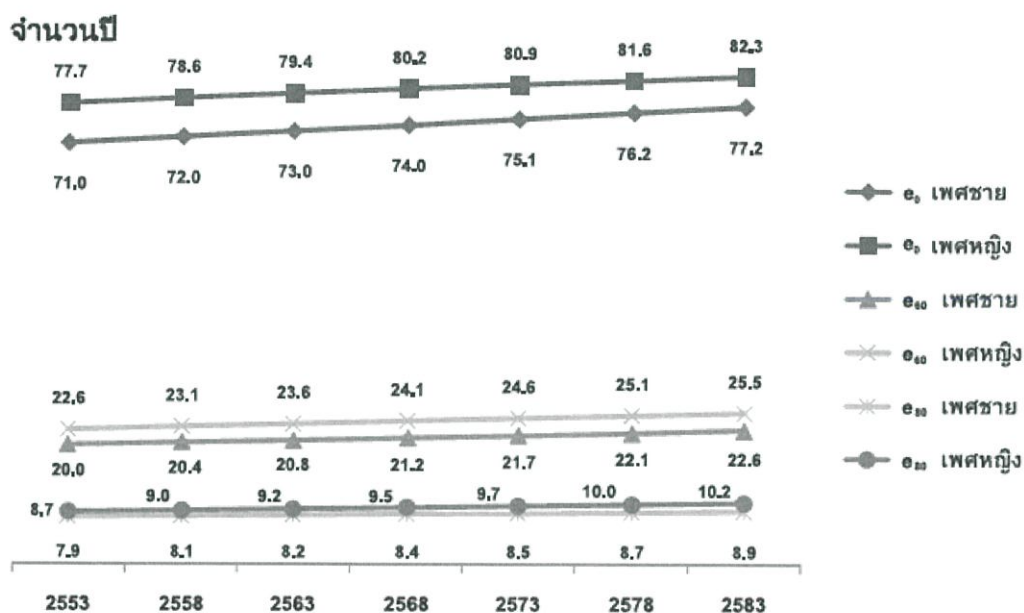
## รูปที่ 2.3 อัตราเพิ่มของประชากรรวมเปรียบเทียบกับประชากรวัยสูงอายุ

พ.ศ. 2553 – พ.ศ. 2583

( สำนักงานสถิติแห่งชาติ, 2557 )

จากการพัฒนาเทคโนโลยีทางการแพทย์ซึ่งสามารถลดภาวะการตายของประชากรทุกกลุ่มได้ โดยอายุคาดเฉลี่ยเมื่อแรกเกิด (life expectancy at birth – e<sub>0</sub>) หรือจำนวนปีโดยเฉลี่ยที่คาดว่าจะมีชีวิตอยู่ จากข้อมูลการคาดประมาณประชากรขององค์การสหประชาชาติ แสดงให้เห็นได้ชัดว่า อายุคาดเฉลี่ยเมื่อแรกเกิดของประชากรเพศหญิงจะเพิ่มจากประมาณ 78 ปี ในปี พ.ศ.2553 เป็น 82 ปีในปี พ.ศ.2583 ในขณะที่เพศชายจะเพิ่มจาก ประมาณ 71 ปี เป็น 77 ปี (รูปที่ 2.4)

ในกลุ่มประชากรสูงอายุ ภาวะการตายจะลดลงเป็นลำดับเช่นกัน ทำให้ประชากรกลุ่มนี้มีอายุยืนยาวขึ้น เมื่อพิจารณาจำนวนปีที่จะมีชีวิตต่อไปได้เมื่ออายุ 60 ปี (อายุคาดเฉลี่ยเมื่ออายุ 60 ปี) และอายุ 80 ปี (อายุคาดเฉลี่ยเมื่ออายุ 80 ปี) พบว่า อายุคาดเฉลี่ยเมื่ออายุดังกล่าวเพิ่มขึ้นอย่างต่อเนื่อง กล่าวคือ อายุคาดเฉลี่ยเมื่ออายุ 60 ปีของเพศหญิงเพิ่มจาก 23 ปีในปี พ.ศ.2553 เป็นประมาณ 26 ปี ในปี พ.ศ.2583 และอายุคาดเฉลี่ยเมื่ออายุ 80 ปีของเพศหญิงเพิ่มจาก 9 ปี ในปีพ.ศ. 2553 เป็นประมาณ 10 ปี ในปี พ.ศ.2583 ส่วนเพศชายจะมีอายุคาดเฉลี่ยเมื่ออายุ 60 ปี เพิ่มจาก 20 ปี เป็นประมาณ 23 ปี และอายุคาดเฉลี่ยเมื่ออายุ 80 ปี เพิ่มจาก 8 ปี เป็นประมาณ 9 ปีในช่วงเวลาเดียวกันเมื่อพิจารณาระหว่างเพศ พบว่า เพศหญิงจะมีอายุคาดเฉลี่ยเมื่ออายุ 60 ปี และ 80 ปีสูงกว่าเพศชาย แต่ความแตกต่างระหว่างเพศจะลดลงเมื่อมีอายุเพิ่มมากขึ้น (แผนภูมิที่ 2.4)

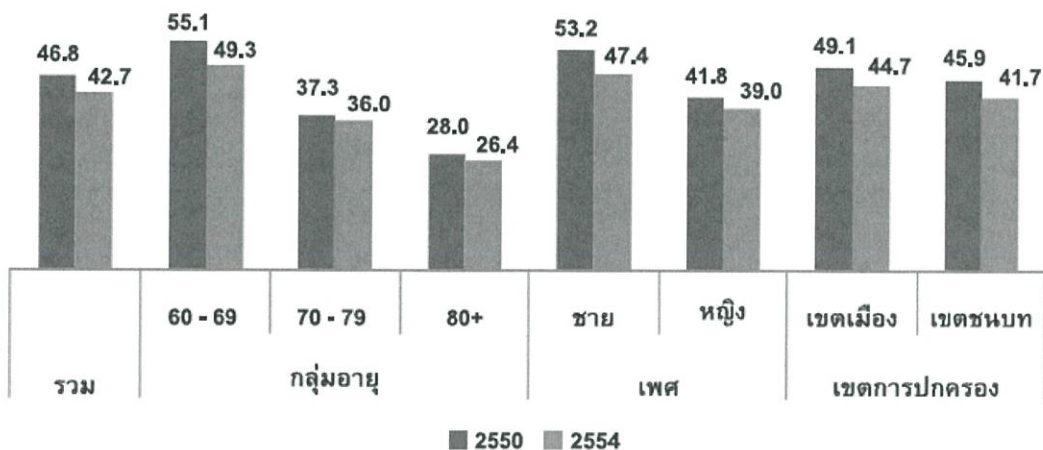


แหล่งข้อมูล: Population Division of the Department of Economic and Social Affairs of the United Nations Secretariat, World Population Prospects: The 2012 Revision (<http://esa.un.org/unpd/wpp/index.htm>)

รูปที่ 2.4 อายุเฉลี่ยเมื่อแรกเกิด อายุ 60 ปี และ อายุ 80 ปี พ.ศ. 2553 - พ.ศ. 2583  
( สำนักงานสถิติแห่งชาติ, 2557 )

#### 2.1.4 ภาวะสุขภาพที่ประเมินโดยตนเองของประชากรสูงอายุ

ภาวะสุขภาพที่ได้จากการประเมินโดยตนเองเป็นอีกหนึ่งดัชนีที่ใช้กันแพร่หลายในการวัดสุขภาพโดยรวม รูปที่ 2.5 แสดงร้อยละของประชากรอายุ 60 ปี ที่รายงานว่าตนเองมีสุขภาพดีหรือดีมาก ปีพ.ศ.2550 และ พ.ศ.2554 จำแนกตามอายุ เพศ และเขตที่อยู่อาศัยซึ่งพบว่าร้อยละของผู้สูงอายุที่ประเมินว่าตนเองมีสุขภาพดีหรือดีมากลดลง ทั้งในเขตเมืองและในเขตชนบท นอกจากนี้ ร้อยละที่มีสุขภาพดีหรือดีมากนั้นยังผันแปรกับอายุ และเพศ โดยผู้สูงอายุที่มีอายุมากมีร้อยละที่รายงานว่าตนเองมีสุขภาพดีหรือดีมากต่ำกว่าผู้สูงอายุที่มีอายุน้อยและผู้สูงอายุหญิงมีสัดส่วนผู้ที่รายงานว่าตนเองมีสุขภาพดีหรือดีมากต่ำกว่าผู้สูงอายุชาย รูปที่ 2.5 แสดงสัดส่วนประชากรสูงอายุที่ประเมินว่ามีสุขภาพดี จำแนกตามจังหวัดในปี พ.ศ.2554 เป็นที่น่าสนใจว่าจังหวัดชุมพร และระนองมีร้อยละของผู้สูงอายุที่ประเมินว่าตนเองมีสุขภาพดีหรือดีมากสูงถึงกว่าร้อยละ 60 ซึ่งสูงกว่าค่าเฉลี่ยของประเทศ



ที่มา: โครงการสำรวจประชากรสูงอายุในประเทศไทย พ.ศ.2550 และ พ.ศ.2554 สำนักงานสถิติแห่งชาติ

รูปที่ 2.5 ร้อยละของประชากรอายุ 60 ปี ที่รายงานว่าตนเองมีสุขภาพดีหรือดีมาก  
ปี พ.ศ.2550 และ พ.ศ.2554  
( สำนักงานสถิติแห่งชาติ, 2557 )

### 2.1.5 ปัญหาสุขภาพในประชากรสูงอายุ

ปัญหาด้านการมองเห็นเป็นอีกปัญหาที่สำคัญที่เป็นอุปสรรคต่อการใช้ชีวิตประจำวันของผู้สูงอายุ และอาจนำไปสู่การเกิดอุบัติเหตุและการพลัดตกหกล้ม จากข้อมูลพบว่าในปี พ.ศ.2554 ร้อยละ 47.4 ของผู้สูงอายุรายงานว่ามีปัญหาด้านการมองเห็น ซึ่งเพิ่มขึ้นจากปี พ.ศ.2550 เล็กน้อย โดยปัญหาดังกล่าวมีแนวโน้มเพิ่มขึ้นตามอายุ ผู้สูงอายุหญิงมีแนวโน้มประสบปัญหาดังกล่าวมากกว่าเพศชาย และผู้ที่อาศัยในเขตเมืองมีแนวโน้มที่จะประสบปัญหา มากกว่าในเขตชนบทอีกปัญหาที่ผู้สูงอายุประสบคือ ปัญหาด้านการได้ยิน พบว่า ในปีพ.ศ.2554 ประมาณร้อยละ 15 ของผู้สูงอายุประสบปัญหาดังกล่าว และปัญหาดังกล่าวแทบจะไม่เปลี่ยนแปลงจากผลการสำรวจในรอบก่อน โดยปัญหาการได้ยินจะเพิ่มมากขึ้นตามอายุ และเพศหญิงจะประสบปัญหา มากกว่าเพศชาย รวมทั้งผู้สูงอายุที่อาศัยในเขตชนบทจะมีปัญหาสูงกว่าในเขตเมือง ปัญหาสุขภาพที่บั่นทอนคุณภาพชีวิตของผู้สูงอายุ ปัญหาหนึ่งที่ส่งผลกระทบต่อการดำเนินชีวิตของผู้สูงอายุและอาจนำไปสู่ความพิการได้คือการพลัดตกหกล้ม ซึ่งการพลัดตกหกล้มนี้ เกิดจากทั้งสภาพร่างกาย และศักยภาพในการควบคุมการเคลื่อนไหวที่ถดถอยตามอายุ และ สภาพแวดล้อมทั้งภายในบ้านและนอกบ้าน จากตารางที่ 2.2 ข้อมูลการสำรวจประชากรสูงอายุไทยในปีพ.ศ.2550 และปีพ.ศ.2554 พบว่า สัดส่วนการพลัดตกหกล้มลดลงเล็กน้อยจากร้อยละ 10.3 เหลือเพียง ร้อยละ 8.6 เมื่อพิจารณาตามลักษณะประชากรจะพบว่า การพลัดตกหกล้มมีแนวโน้มเพิ่มขึ้นตามอายุที่เพิ่มขึ้น ผู้สูงอายุหญิงมีแนวโน้มที่จะพลัดตกหกล้มมากกว่าผู้สูงอายุชาย และผู้สูงอายุที่อาศัยในเขตเมืองมีแนวโน้มที่จะมีการหกล้มมากกว่าในเขตชนบท อย่างไรก็ตามเมื่อเทียบระหว่างปีพ.ศ. 2550 กับ 2554 มีแนวโน้มลดลงในทุกกลุ่มประชากรโดยเฉพาะอย่างยิ่งใน

ผู้สูงอายุหญิง แม้ว่าแนวโน้มการหกล้มจะลดลง แต่ก็ควรจะลดประเด็นปัญหานี้ให้เหลือน้อยที่สุดดังนั้น จึงควรเร่งส่งเสริมให้มีการปรับปรุงสิ่งแวดล้อมทั้งภายในบ้านและนอกบ้านให้เหมาะสมและปลอดภัย สำหรับผู้สูงอายุ ปัญหาเกี่ยวกับการควบคุมระบบการขับถ่ายเป็นอีกปัญหาหนึ่งของผู้สูงอายุ ปัญหาการกลืนอาหารไม่ได้ เป็นปัญหาที่เพิ่มมากขึ้นในกลุ่มประชากรสูงอายุ โดยเฉพาะอย่างยิ่งในกลุ่ม ผู้สูงอายุวัยปลาย ผู้สูงอายุเพศหญิง และผู้สูงอายุที่อยู่ในเขตชนบท (รูปที่ 2.6)

ปัญหาสุขภาพ	รวม	กลุ่มอายุ			เพศ		เขตที่อยู่อาศัย	
		60 - 69	70 - 79	80+	ชาย	หญิง	เขตเมือง	เขตชนบท
การหกล้ม								
2550	10.3	9.2	11.7	12.7	7.4	12.6	9.3	10.7
2554	8.6	7.4	9.7	11.8	7.0	9.8	8.2	8.7
การกลืนอาหาร								
2550	17.0	12.3	21.2	32.3	13.6	19.8	14.6	18.0
2554	24.3	18.9	28.4	42.3	21.5	26.5	22.4	25.3
การมองเห็น								
2550	46.3	39.3	53.2	66.4	43.9	48.3	53.2	43.6
2554	47.4	41.0	53.6	64.1	46.1	49.2	52.2	45.0
การได้ยิน								
2550	15.6	8.3	20.9	42.9	14.4	16.6	13.2	16.6
2554	14.6	7.4	19.2	41.5	13.6	15.4	13.6	15.2

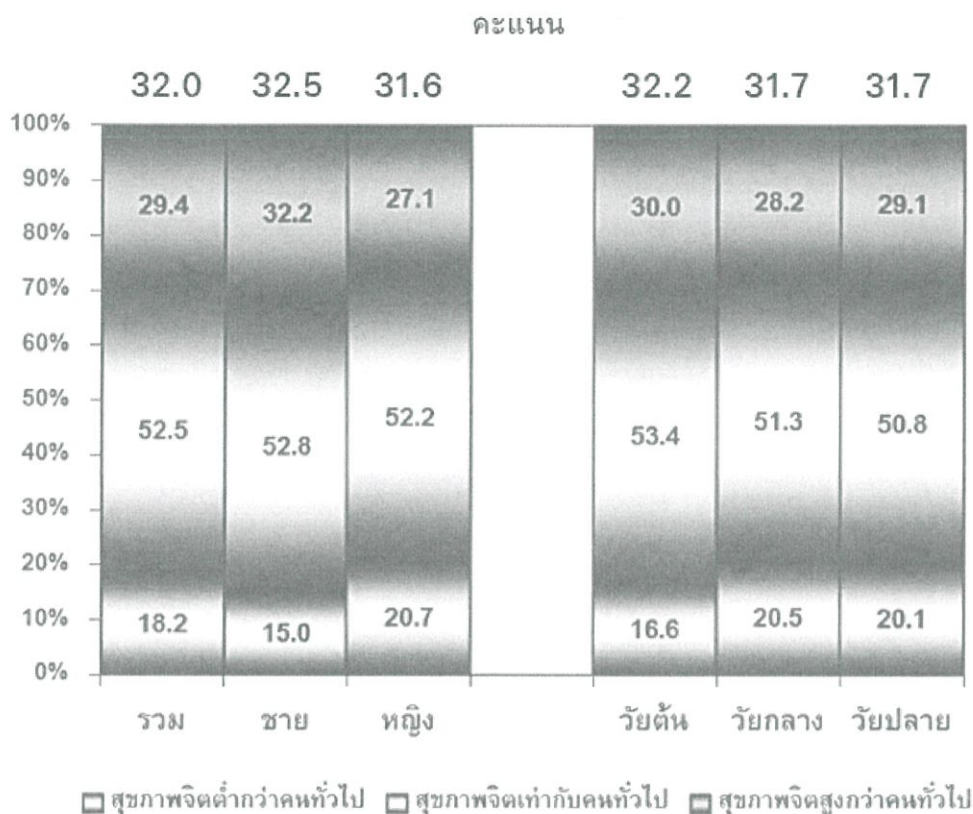
ที่มา: Knodel, J., Chayovan, N. and Prachuabmoh, V. 2013. *The Changing Well-being of Thai Elderly: An update from the 2011 Survey of Older Persons in Thailand.* HelpAge International.

รูปที่ 2.6 ร้อยละของประชากรสูงอายุที่มีปัญหาสุขภาพในด้านต่างๆ จำแนกตามกลุ่มอายุ เพศ และ เขตที่อยู่อาศัย พ.ศ.2554  
( สำนักงานสถิติแห่งชาติ, 2557 )

### 2.1.6 สุขภาพจิตของประชากรสูงอายุ

ในการวัดภาวะสุขภาพของผู้สูงอายุนั้น นอกจากสุขภาพทางกายแล้ว สุขภาพทางใจและสุขภาพจิตก็เป็นมิติที่ควรให้ความสำคัญเช่นกัน จากการสำรวจประชากรสูงอายุในประเทศไทย พ.ศ.2554 ได้มีการวัดสุขภาพจิตของผู้สูงอายุจากข้อคำถาม 15 ข้อ โดยแต่ละข้อมีคะแนนอยู่ระหว่าง 0-3 คะแนน พบว่า ผู้สูงอายุไทยมีคะแนนสุขภาพจิตโดยเฉลี่ยอยู่ที่ 32.0 คะแนน ซึ่งอยู่ในเกณฑ์มาตรฐานสำหรับสุขภาพจิตของคนไทยทั่วไป (ค่ามาตรฐาน คือ 27.0-34.0 คะแนน) โดยผู้สูงอายุชายมีคะแนนสุขภาพจิตสูงกว่าผู้สูงอายุหญิง (คะแนน 32.5 และ 31.6 ตามลำดับ) เมื่อพิจารณา

สุขภาพจิตของผู้สูงอายุไทยตามกลุ่มอายุ พบว่าผู้สูงอายุวัยต้นมีคะแนนสุขภาพจิตสูงกว่าผู้สูงอายุวัยปลายและผู้สูงอายุวัยกลาง (คะแนน 32.2 31.7 และ 31.7 ตามลำดับ (รูปที่ 2.7)

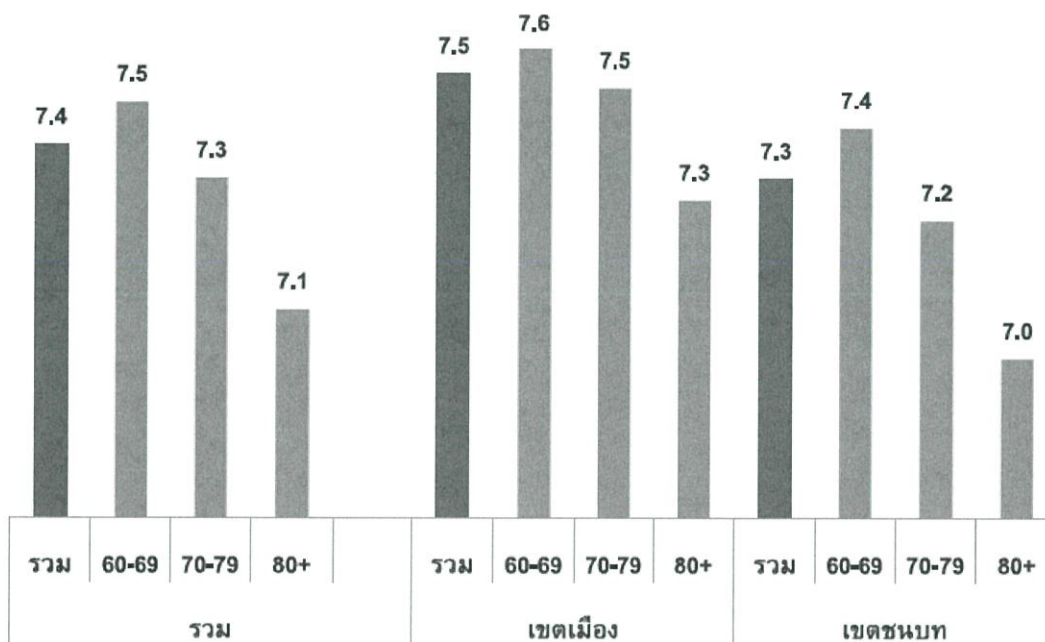


ที่มา: โครงการสำรวจประชากรสูงอายุในประเทศไทย พ.ศ.2554 สำนักงานสถิติแห่งชาติ

รูปที่ 2.7 สุขภาพจิตของผู้สูงอายุไทยตามกลุ่มอายุ  
(สำนักงานสถิติแห่งชาติ, 2557)

### 2.1.7 ดัชนีความสุข

เมื่อวัดความสุขของผู้สูงอายุจากการให้ประเมินว่า ในช่วง 3 เดือนที่ผ่านมา ท่านมีความสุขมากน้อยเพียงใด โดยประเมินจากคะแนน 0-10 คะแนน พบว่า ในปีพ.ศ.2554 ผู้สูงอายุไทยมีความสุขโดยเฉลี่ย 7.4 คะแนน (รูปที่ 2.8) โดยความสุขมีแนวโน้มลดลงเล็กน้อยตามอายุที่เพิ่มขึ้น และที่เห็นได้ค่อนข้างชัด คือ ผู้สูงอายุวัยปลาย (อายุ 80 ปีขึ้นไป) ที่อยู่ในชนบทมีแนวโน้มที่จะมีความสุขน้อยกว่าผู้สูงอายุในกลุ่มอื่นๆ



แหล่งข้อมูล: โครงการสำรวจประชากรสูงอายุในประเทศไทย พ.ศ.2554 สำนักงานสถิติแห่งชาติ

รูปที่ 2.8 ดัชนีวัดความสุขของประชากรสูงอายุจำแนกตามกลุ่มอายุและเขตที่อยู่อาศัย พ.ศ.2554  
( สำนักงานสถิติแห่งชาติ, 2557 )

### 2.1.8 การเปลี่ยนแปลงของประชากรไทย

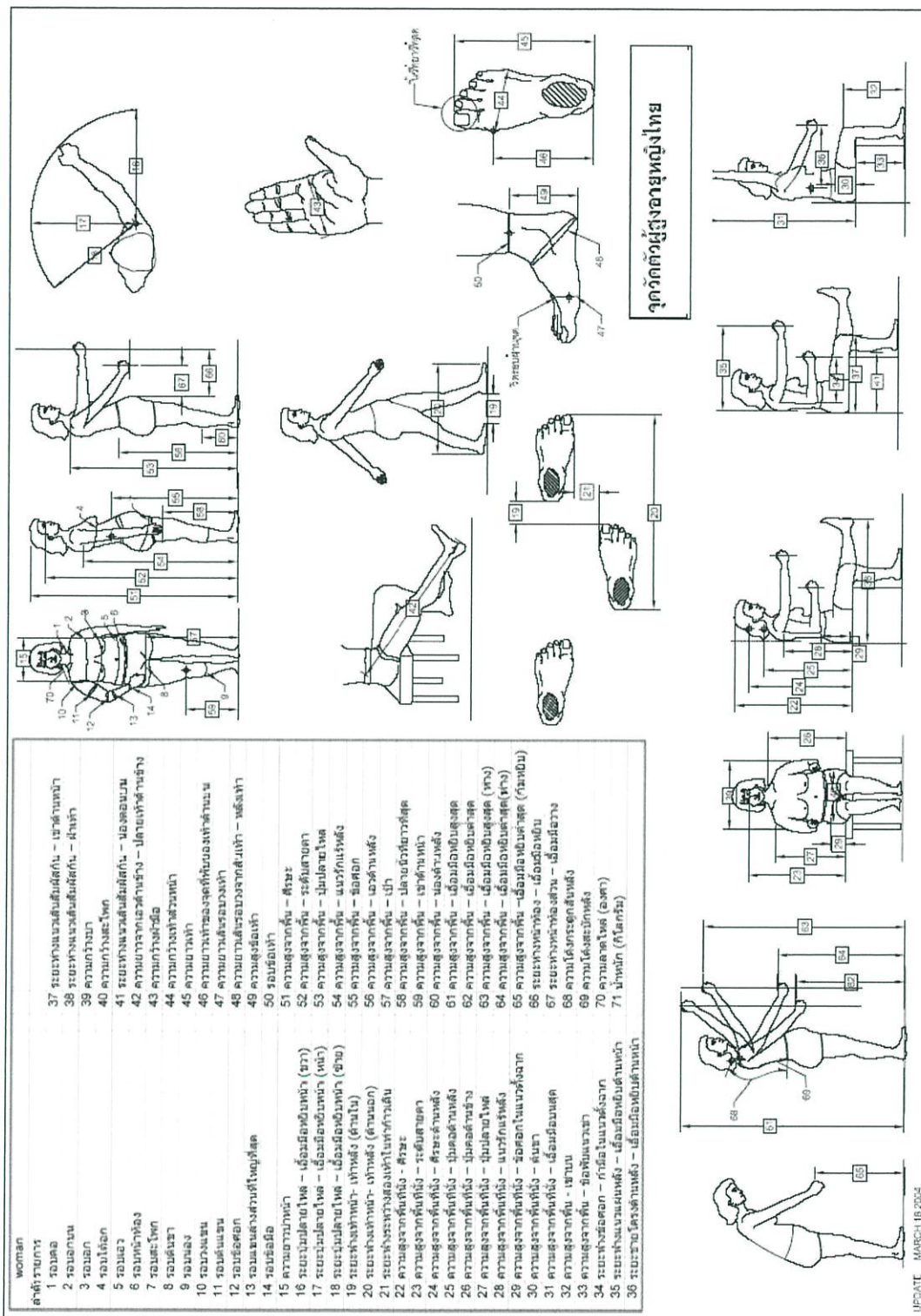
จากรายงาน “การศึกษาวิเคราะห์ผลกระทบเชิงนโยบายต่อการพัฒนาประเทศจากผลการคาดประมาณประชากรของไทย พ.ศ. 2553-2583” จัดทำโดย “คณะอนุกรรมการคาดประชากรของประเทศไทย พ.ศ. 2553-2583” สำนักงานคณะกรรมการพัฒนาการเศรษฐกิจและสังคมแห่งชาติ (สศช.) ซึ่งเผยแพร่เมื่อกุมภาพันธ์ 2556 มีข้อมูลตัวเลขสถิติที่น่าสนใจ คือในปี 2553 ประเทศไทยมีประชากรอายุ 65 ปี ขึ้นไปคิดเป็นสัดส่วน 9% ของประชากรทั้งหมด และจะเพิ่มขึ้นเป็น 14% ในปี 2564 และจะเพิ่มขึ้นเป็น 20% ในปี 2574 เมื่อนั้นจะเรียกประเทศไทยว่าเป็น “สังคมสูงวัยระดับสุดยอด” ได้แล้ว

ขณะที่สหประชาชาติคาดการณ์ว่า สัดส่วนผู้สูงอายุของไทยมากกว่าประเทศอื่นๆ ในอาเซียน และไทยก้าวเข้าสู่สังคมคนแก่เร็วกว่าประเทศส่วนใหญ่ในอาเซียนประมาณ 20 ปี

นอกจากไทยกำลังก้าวสู่สังคมผู้สูงวัยแล้ว มีอีกปัญหาหนึ่งที่เกิดขึ้นพร้อมๆ กันคือ อัตราการเพิ่มของประชากรลดลงเมื่อ 50 ปีก่อน อัตราการเพิ่มประชากรเคยสูงมากถึง 3% ต่อปี แต่ปัจจุบันลดลงเหลือ 0.5% ต่อปี และแนวโน้มจะลดต่ำลงและมีอัตราเข้าใกล้ศูนย์ หรืออาจจะติดลบหลังปี 2569 ส่วนอัตราเจริญพันธุ์รวมหรือจำนวนบุตรเฉลี่ยต่อสตรีคนหนึ่งตลอดด้วยเจริญพันธุ์ ซึ่งเคยสูงมากกว่า 5 คนก่อนมีโครงการวางแผนครอบครัวแห่งชาติ ได้ลดลงเหลือ 1.6 คนในปี 2553 และจะ

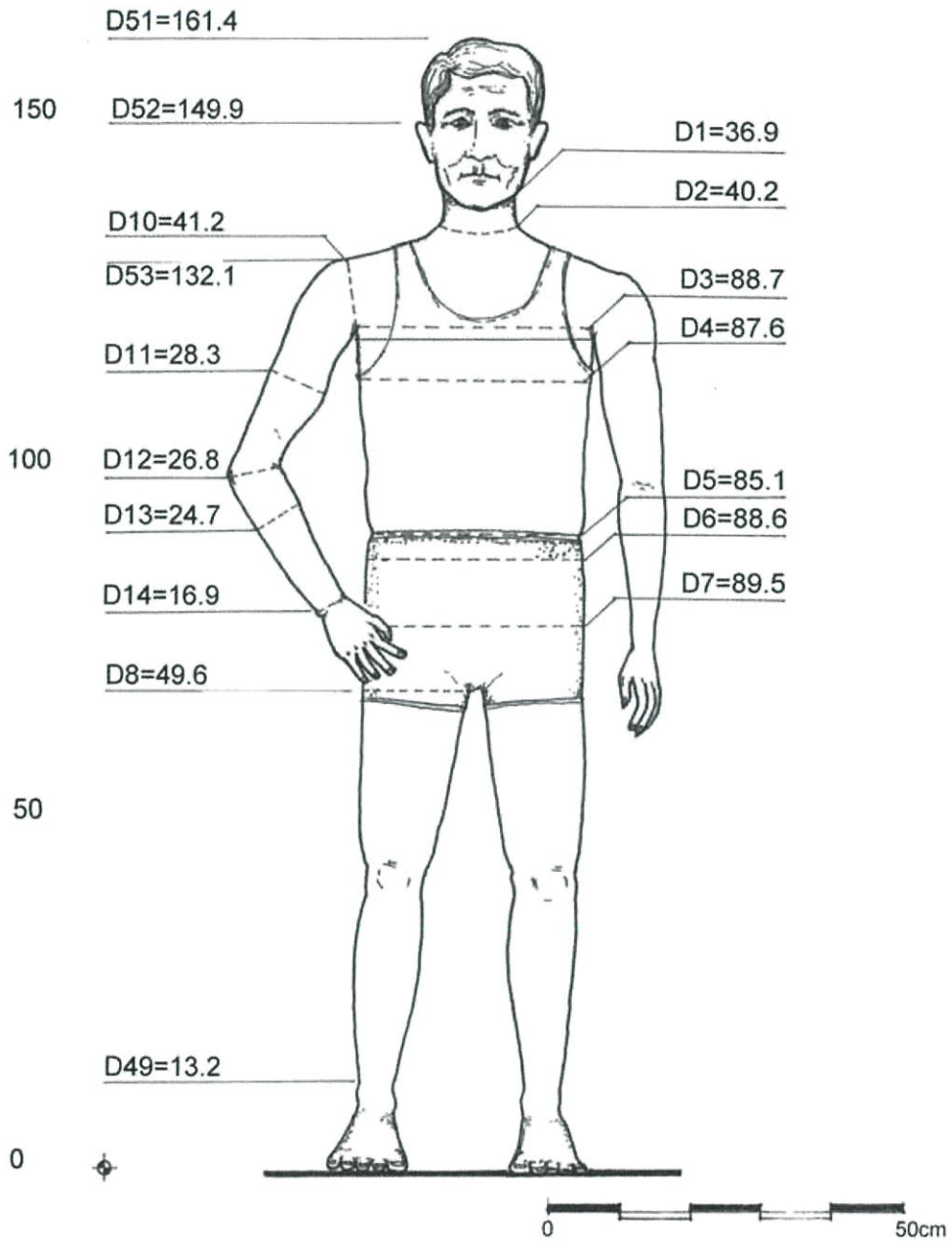
เป็น 1.3 คนในปี 2583 นอกจากนี้ ภาพรวมประชากรไทยกำลังอยู่ในสภาพ “คงตัว” คือ จำนวนประชากรจะไม่เพิ่มขึ้นไปจากที่มีอยู่ในปัจจุบันที่มีจำนวน 64 ล้านคน (ไม่นับรวมแรงงานย้ายถิ่นจากประเทศเพื่อนบ้าน) ตลอดช่วง 30 ปีข้างหน้า โดยประชากรไทยจะมีจำนวนสูงสุด 66.4 ล้านคน ในปี 2569 หลังจากนั้นจะปรับลดลงอยู่ในสภาพคงตัวแนวโน้มโครงสร้างประชากรในอีก 30 ปีข้างหน้า แตกต่างจากในรอบ 50 ปีที่ผ่านมาอย่างมากโดยในรอบ 50 ปีที่ผ่านมา ประชากรไทยเพิ่มขึ้นมากกว่าเท่าตัว คือ จากประมาณ 26 ล้านคน ในปี 2503 เพิ่มขึ้นเป็น 63.8 ล้านคนได้ในปี 2553





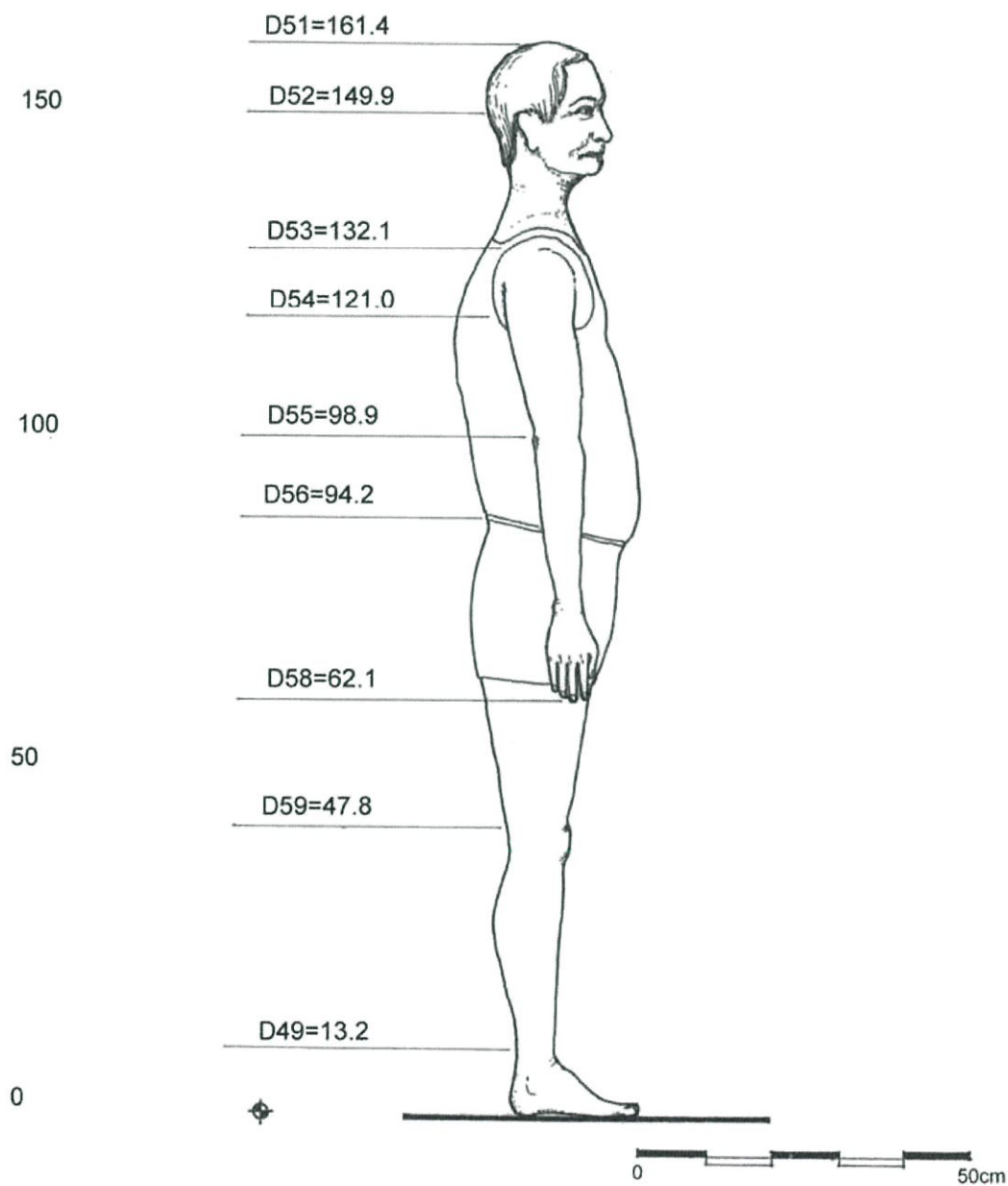
รูปที่ 2.10 แสดงระยะสัดส่วนผู้สูงอายุหญิง (ไตรรัตน์ จารุทัศน์ และคณะ, 2548)

200

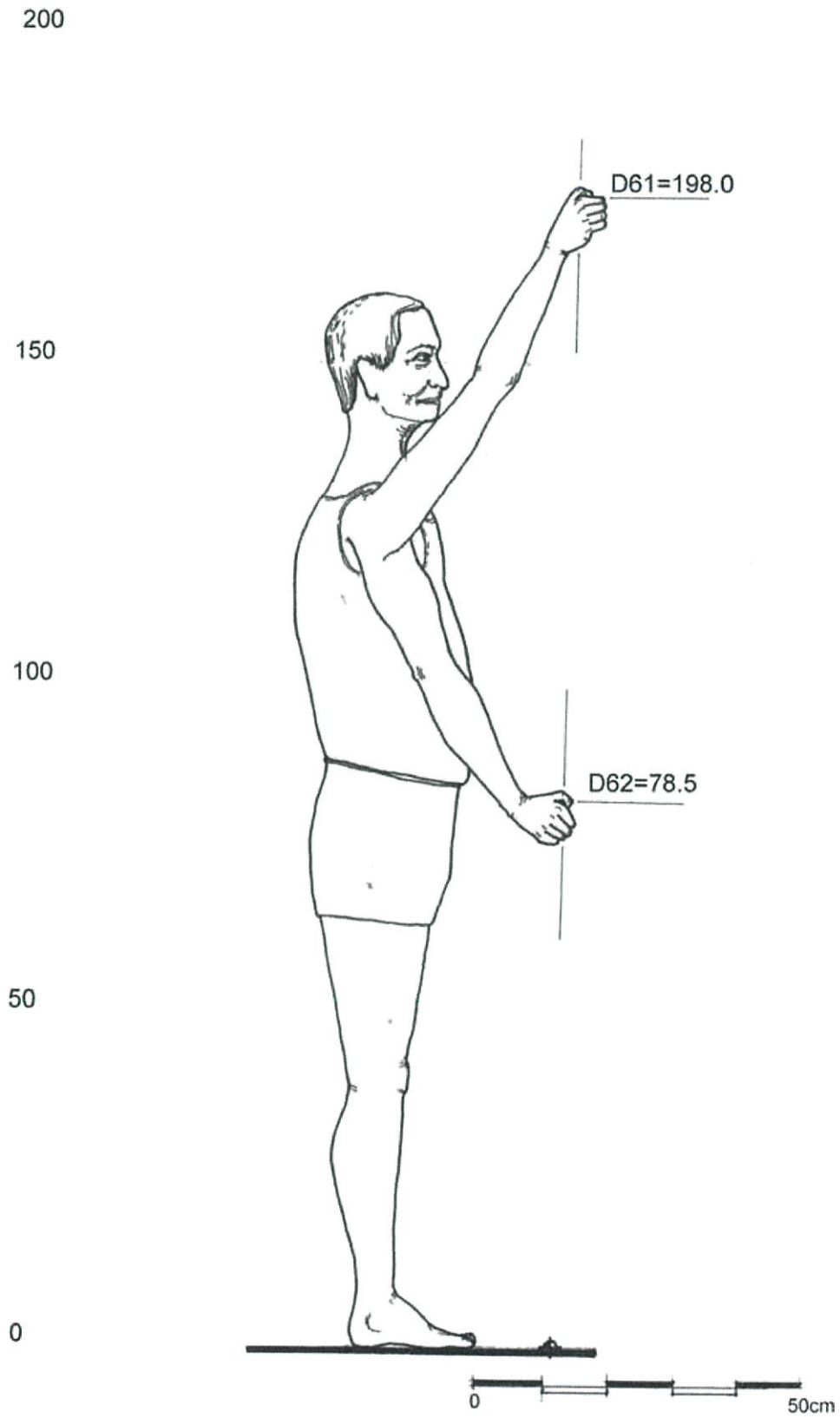


รูปที่ 2.11 แสดงข้อมูลสัดส่วนสรีระผู้สูงอายุชายขณะยืน มุมมองด้านหน้า  
( ไตรรัตน์ จารุทัศน์ และคณะ, 2548 )

200



รูปที่ 2.12 แสดงข้อมูลสัดส่วนสรีระผู้สูงอายุชายขณะยืน มุมมองด้านข้าง  
( ไตรรัตน์ จารุทัศน์ และคณะ, 2548 )



รูปที่ 2.13 แสดงข้อมูลสัดส่วนสรีระของผู้สูงอายุชายขณะยืน มุมมองด้านข้าง ขณะยกแขน  
( ไตรรัตน์ จารุทัศน์ และคณะ, 2548 )

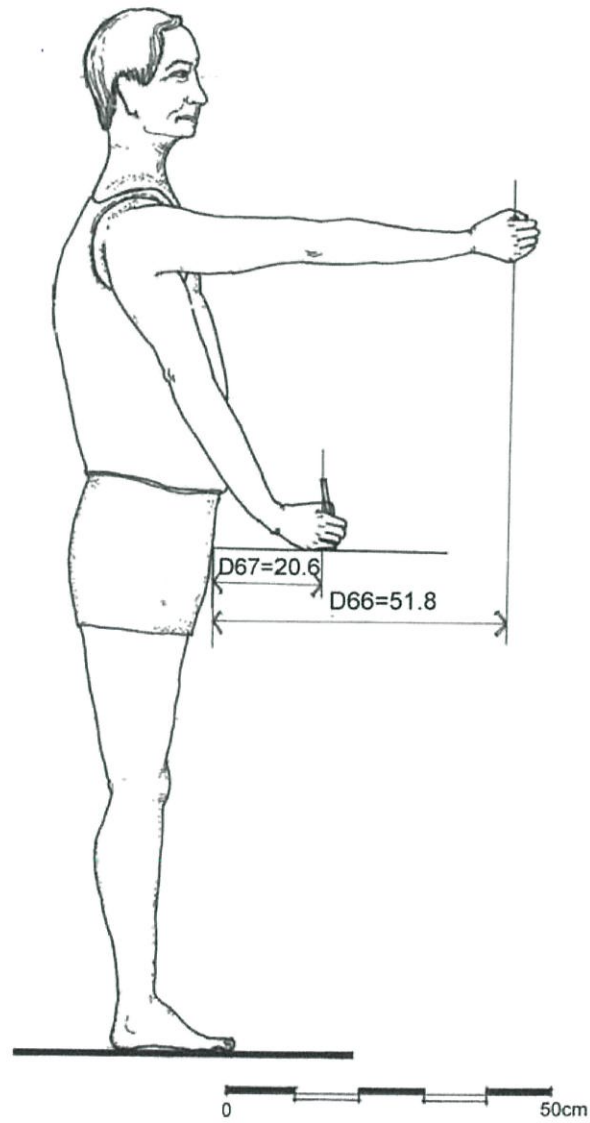
200

150

100

50

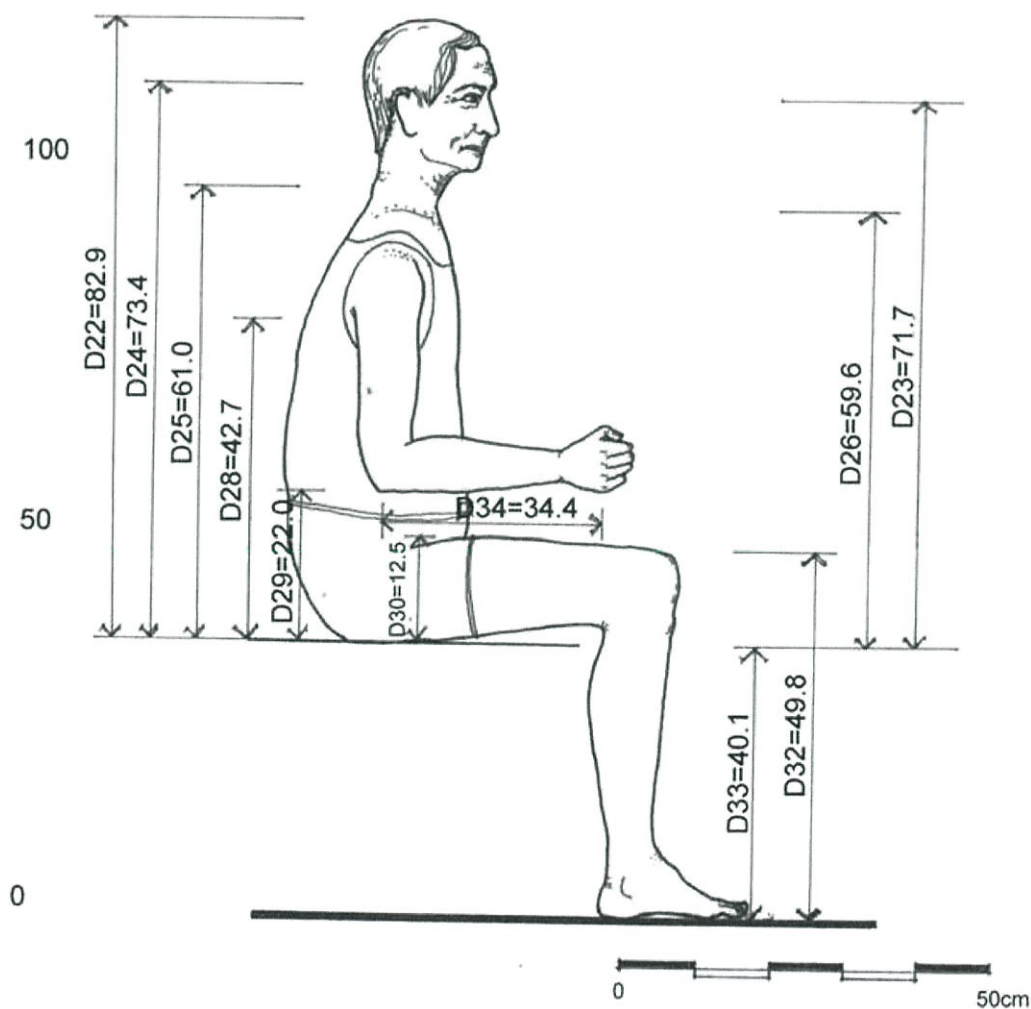
0



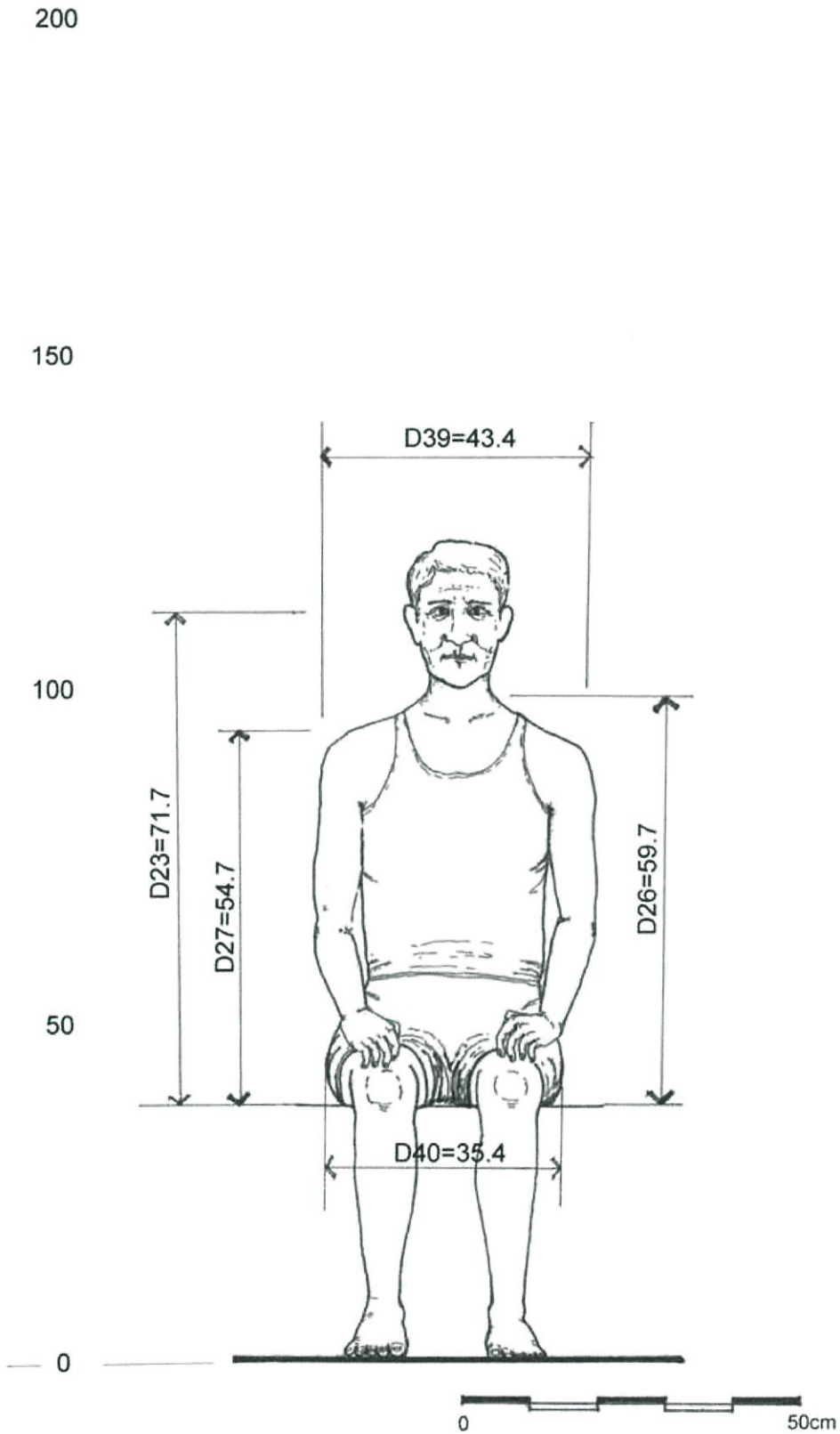
รูปที่ 2.14 แสดงข้อมูลสัดส่วนสรีระผู้สูงอายุชายขณะยืน มุมมองด้านข้าง ขณะยึดแขน  
( ไตรรัตน์ จารุทัศน์ และคณะ, 2548 )

200

150

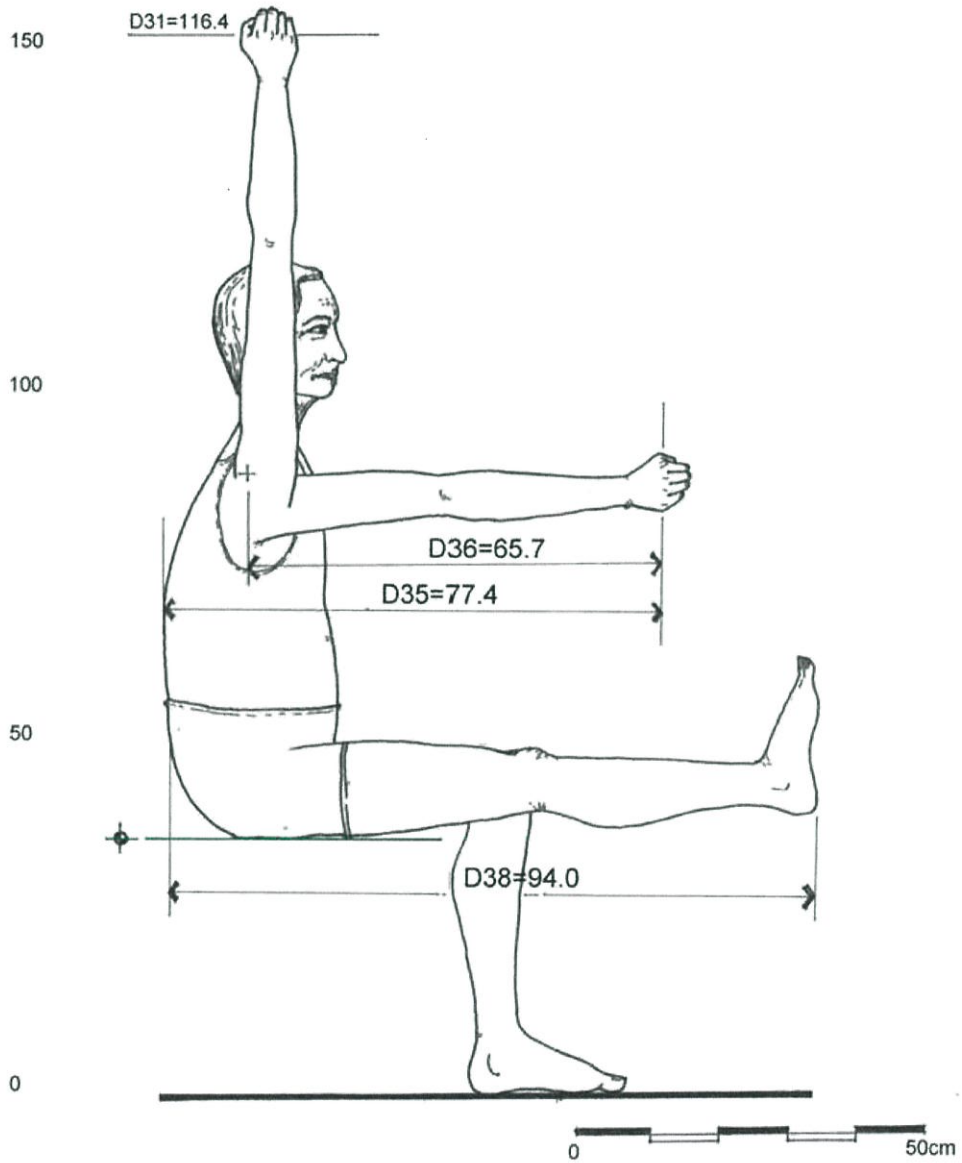


รูปที่ 2.15 แสดงข้อมูลสัดส่วนสรีระของผู้สูงอายุชายขณะนั่ง มุมมองด้านข้าง  
( ไตรรัตน์ จารุทัศน์ และคณะ, 2548 )



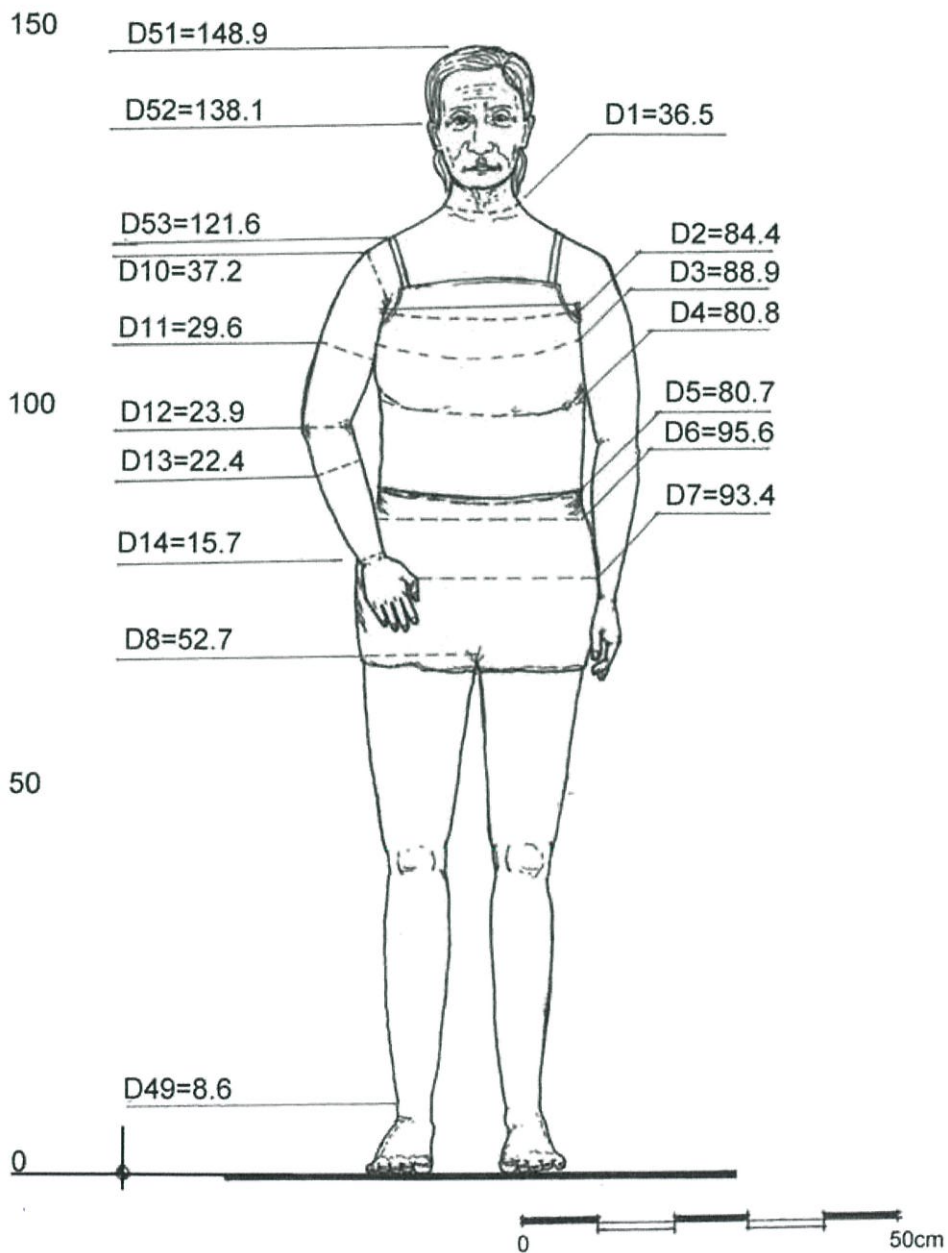
รูปที่ 2.16 แสดงข้อมูลสัดส่วนสรีระผู้สูงอายุชายขณะนั่ง มุมมองด้านหน้า  
( ไตรรัตน์ จารุทัศน์ และคณะ, 2548 )

200



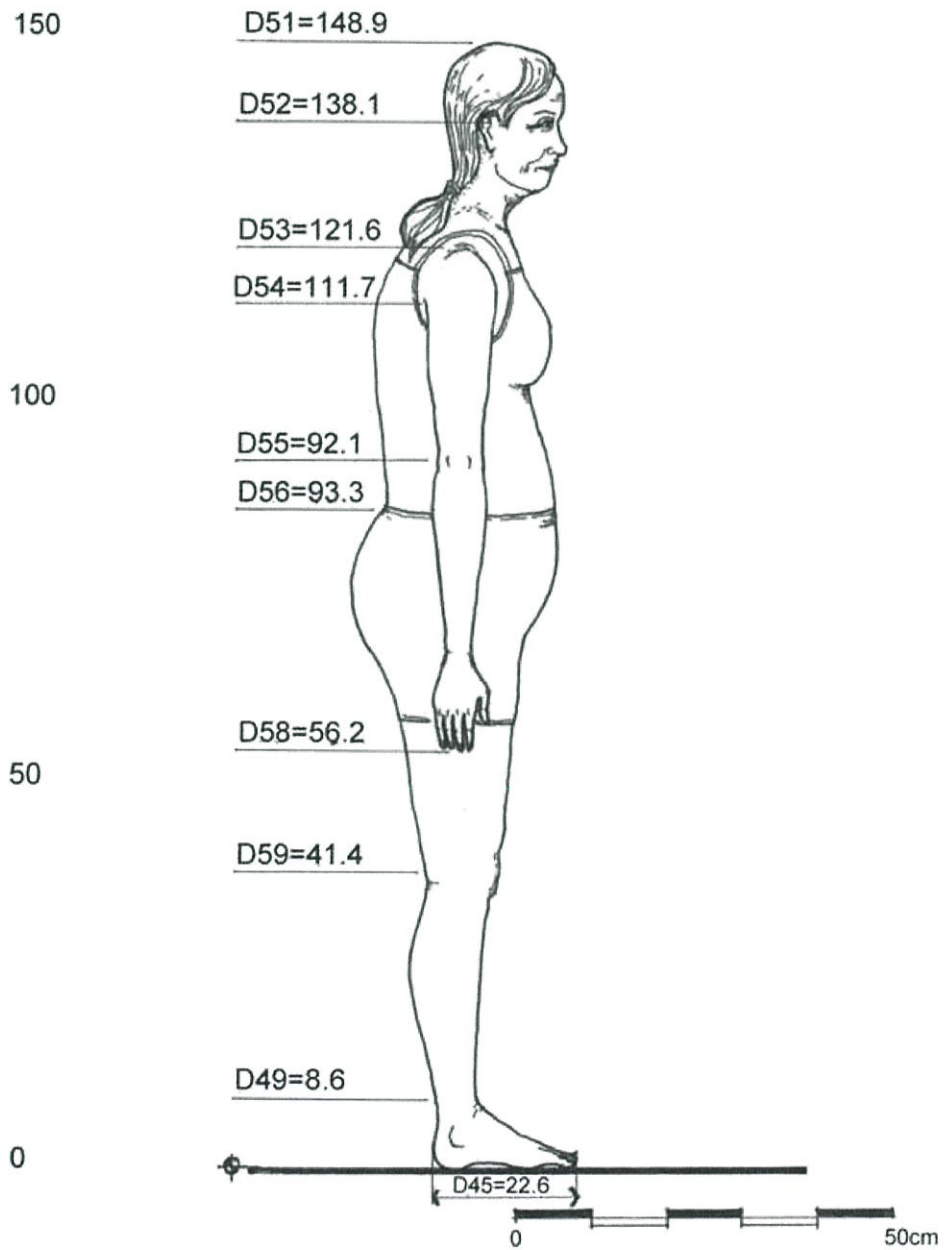
รูปที่ 2.17 แสดงข้อมูลสัดส่วนสรีระผู้สูงอายุชายขณะนั่ง มุมมองด้านข้าง ขณะยกแขนและขา  
( ไตรรัตน์ จารุทัศน์ และคณะ, 2548 )

200

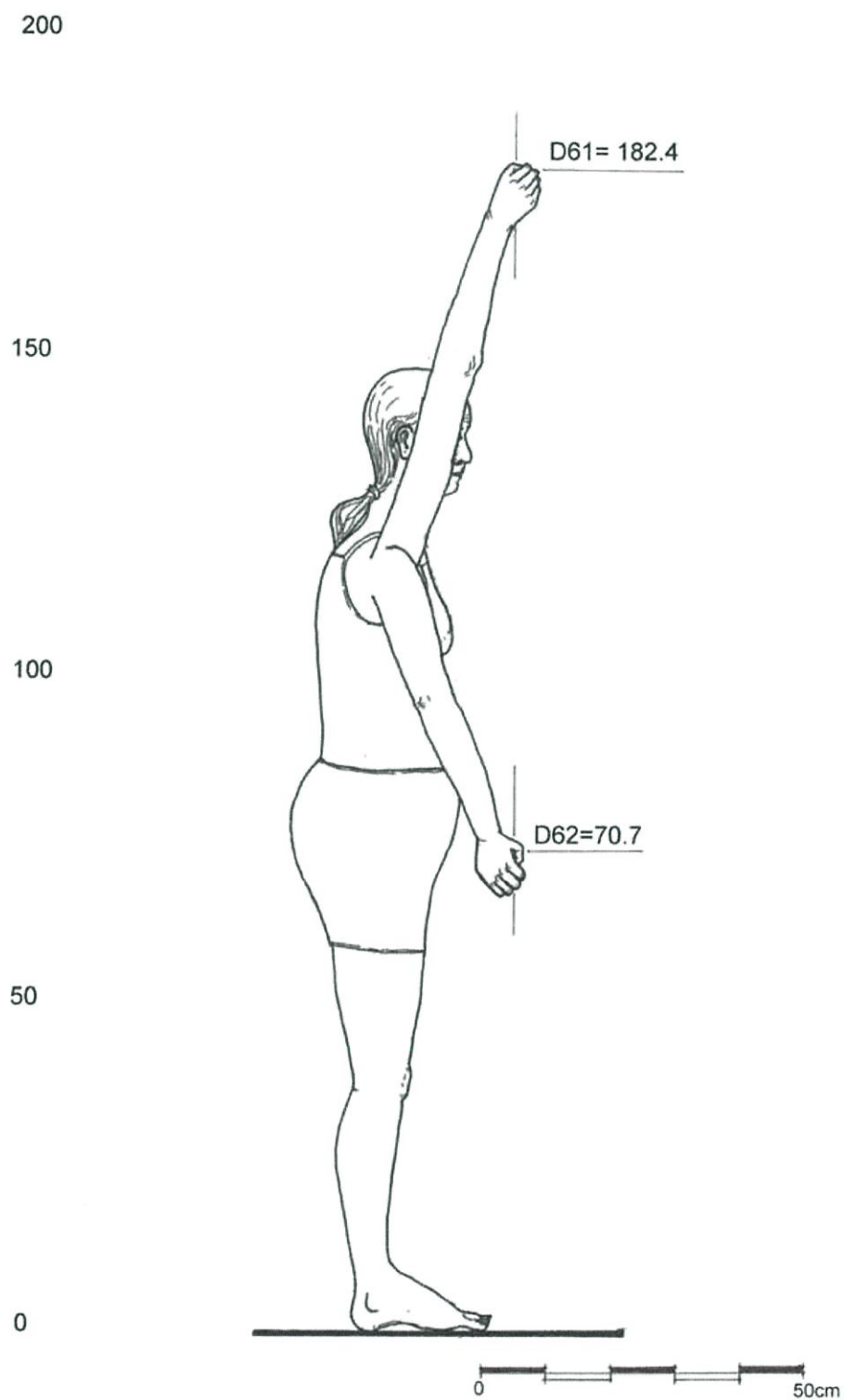


รูปที่ 2.18 แสดงข้อมูลสัดส่วนสรีระของผู้สูงอายุหญิงขณะยืน มุมมองด้านหน้า  
( ไตรรัตน์ จารุทัศน์ และคณะ, 2548 )

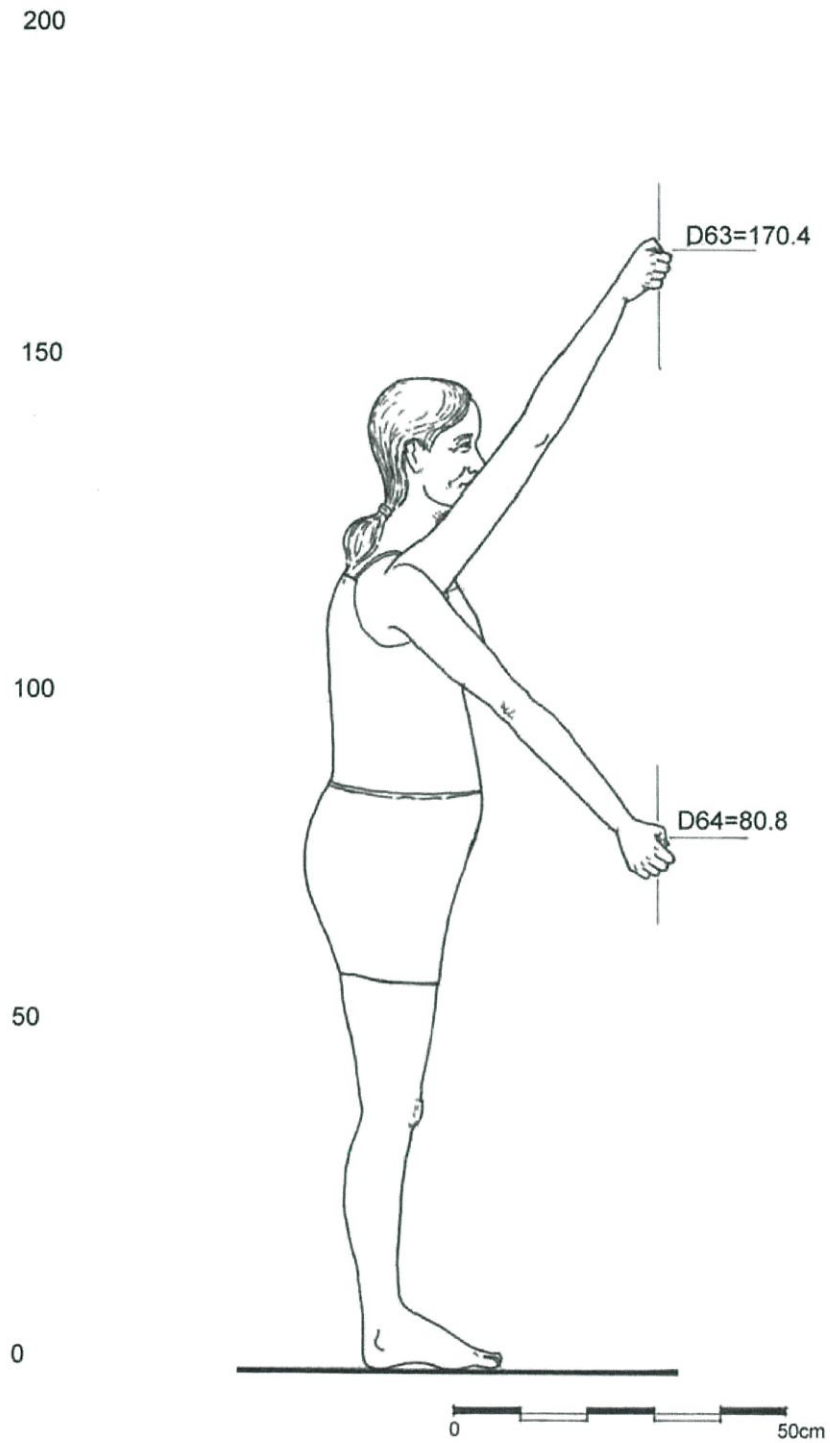
200



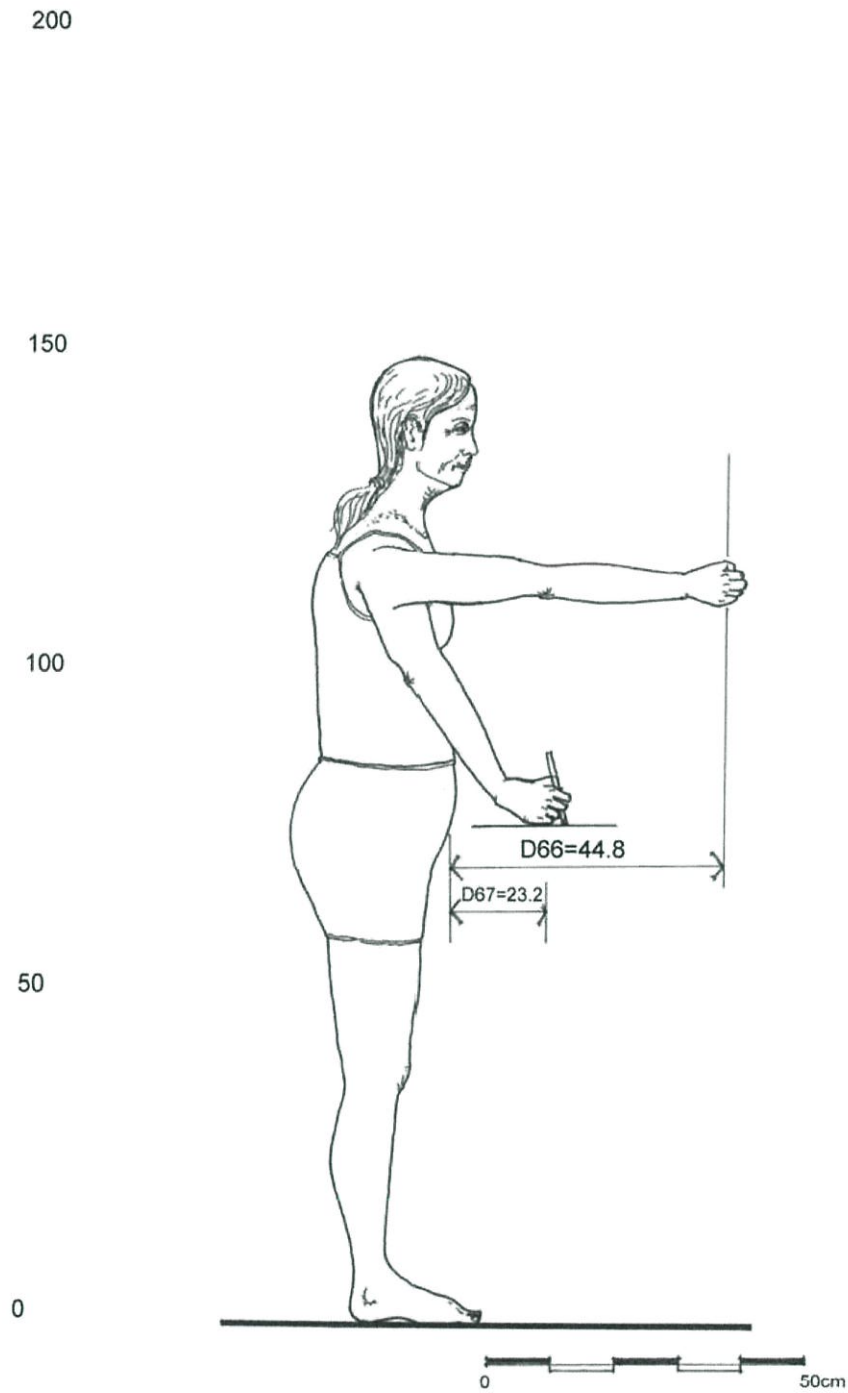
รูปที่ 2.19 แสดงข้อมูลสัดส่วนสตรีระผู้สูงอายุหญิงขณะยืน มุมมองด้านข้าง  
( ไตรรัตน์ จารุทัศน์ และคณะ, 2548 )



รูปที่ 2.20 แสดงข้อมูลสัดส่วนสรีระของผู้สูงอายุหญิงขณะยืน มุมมองด้านข้าง ขณะยกแขน (1)  
( ไตรรัตน์ จารุทัศน์ และคณะ, 2548 )



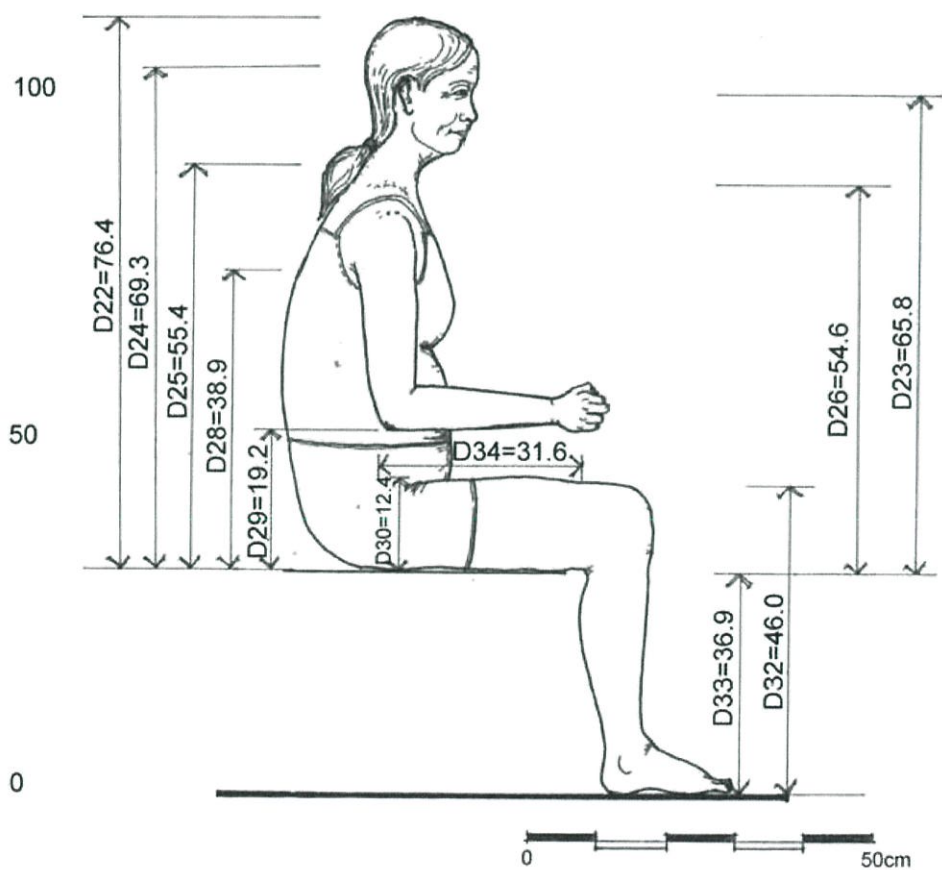
รูปที่ 2.21 แสดงข้อมูลสัดส่วนสรีระผู้สูงอายุหญิงขณะยืน มุมมองด้านข้าง ขณะยกแขน (2)  
( ไตรรัตน์ จารุทัศน์ และคณะ, 2548 )



รูปที่ 2.22 แสดงข้อมูลสัดส่วนสรีระของผู้สูงอายุหญิงขณะยืน มุมมองด้านข้าง ขณะยึดแขน (3)  
( ไตรรัตน์ จารุทัศน์ และคณะ, 2548 )

200

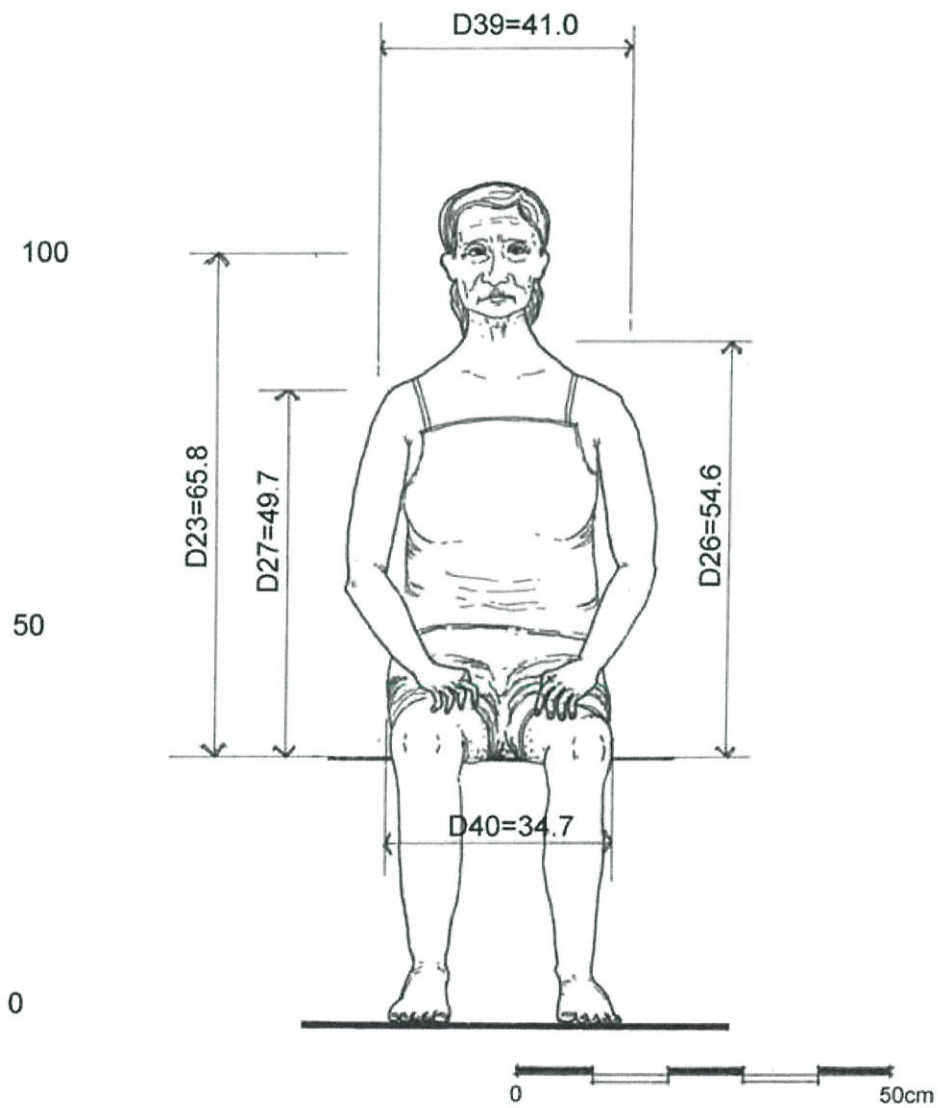
150



รูปที่ 2.23 แสดงข้อมูลสัดส่วนสรีระผู้สูงอายุหญิงขณะนั่ง มุมมองด้านข้าง ( ไตรรัตน์ จารุทัศน์ และคณะ, 2548 )

200

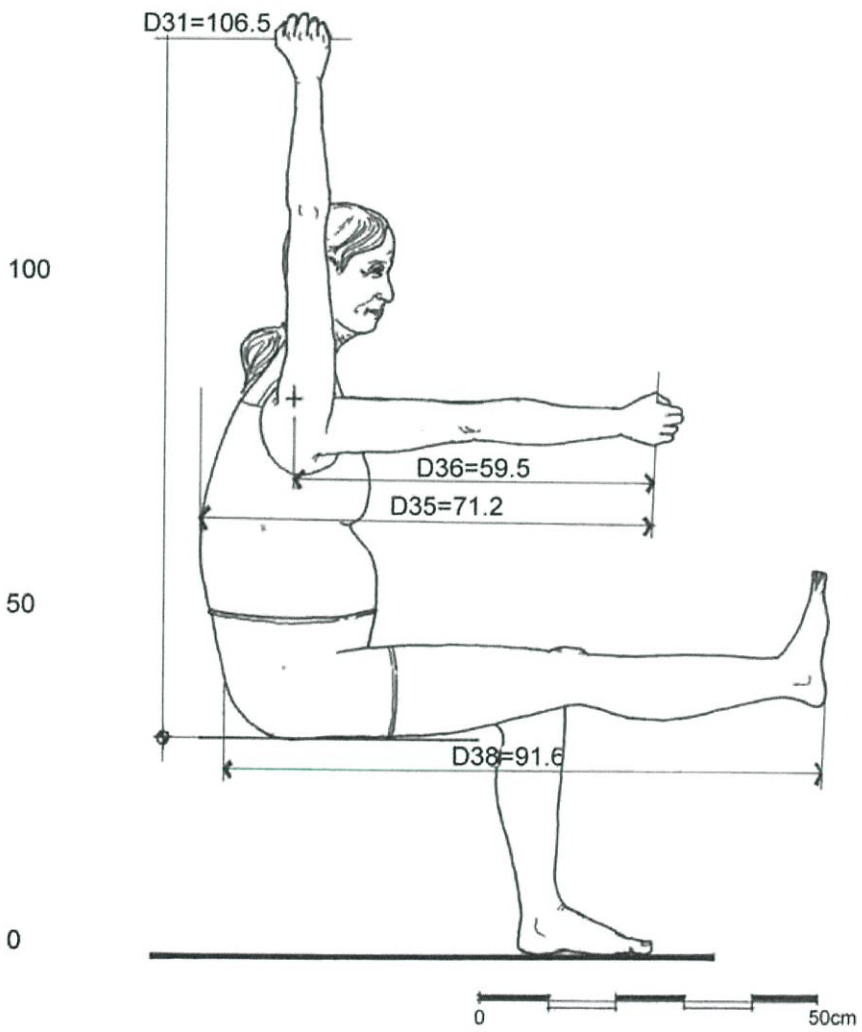
150



รูปที่ 2.24 แสดงข้อมูลสัดส่วนสรีระผู้สูงอายุหญิงขณะนั่ง มุมมองด้านหน้า  
( ไตรรัตน์ จารุทัศน์ และคณะ, 2548 )

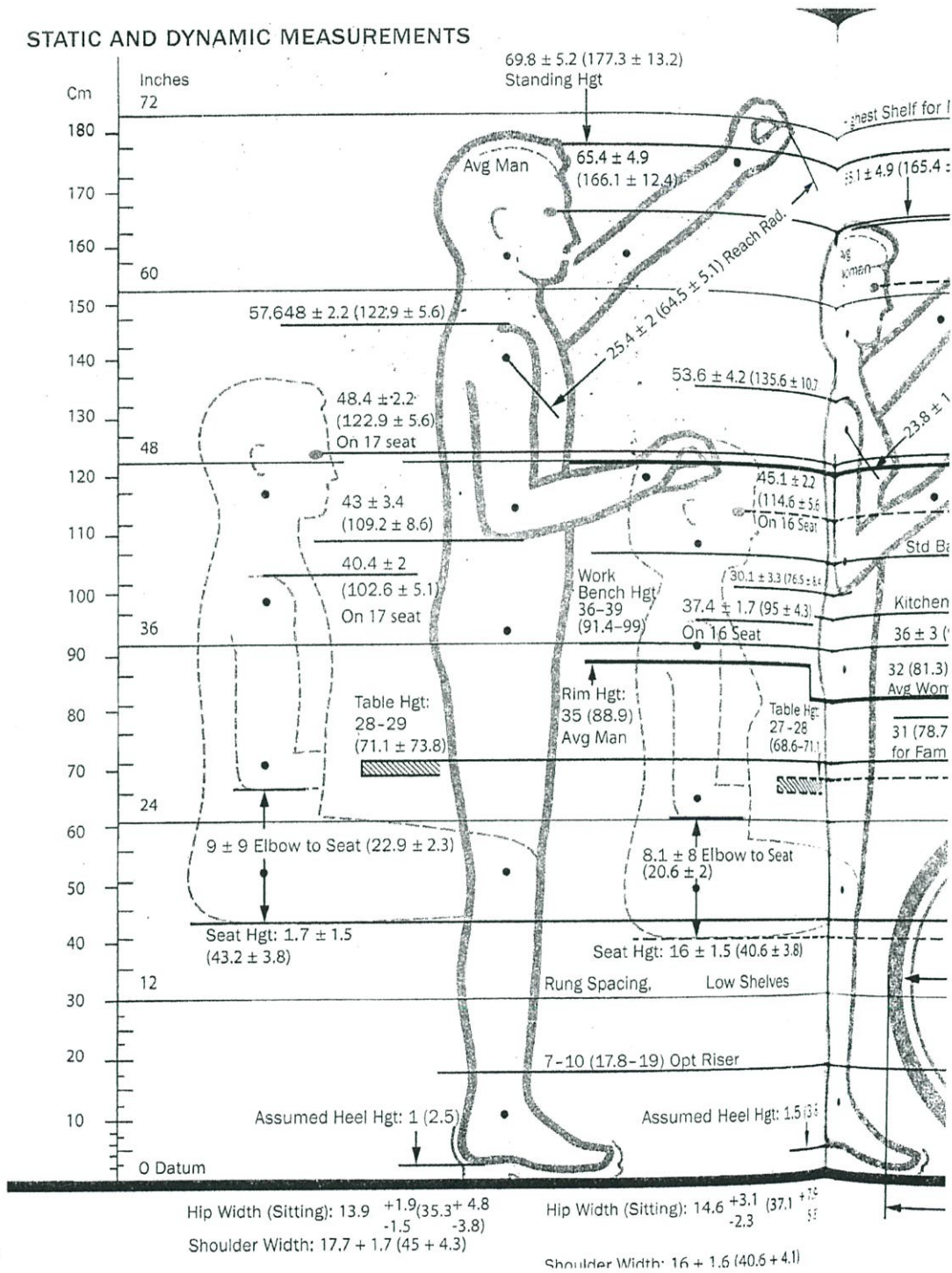
200

150



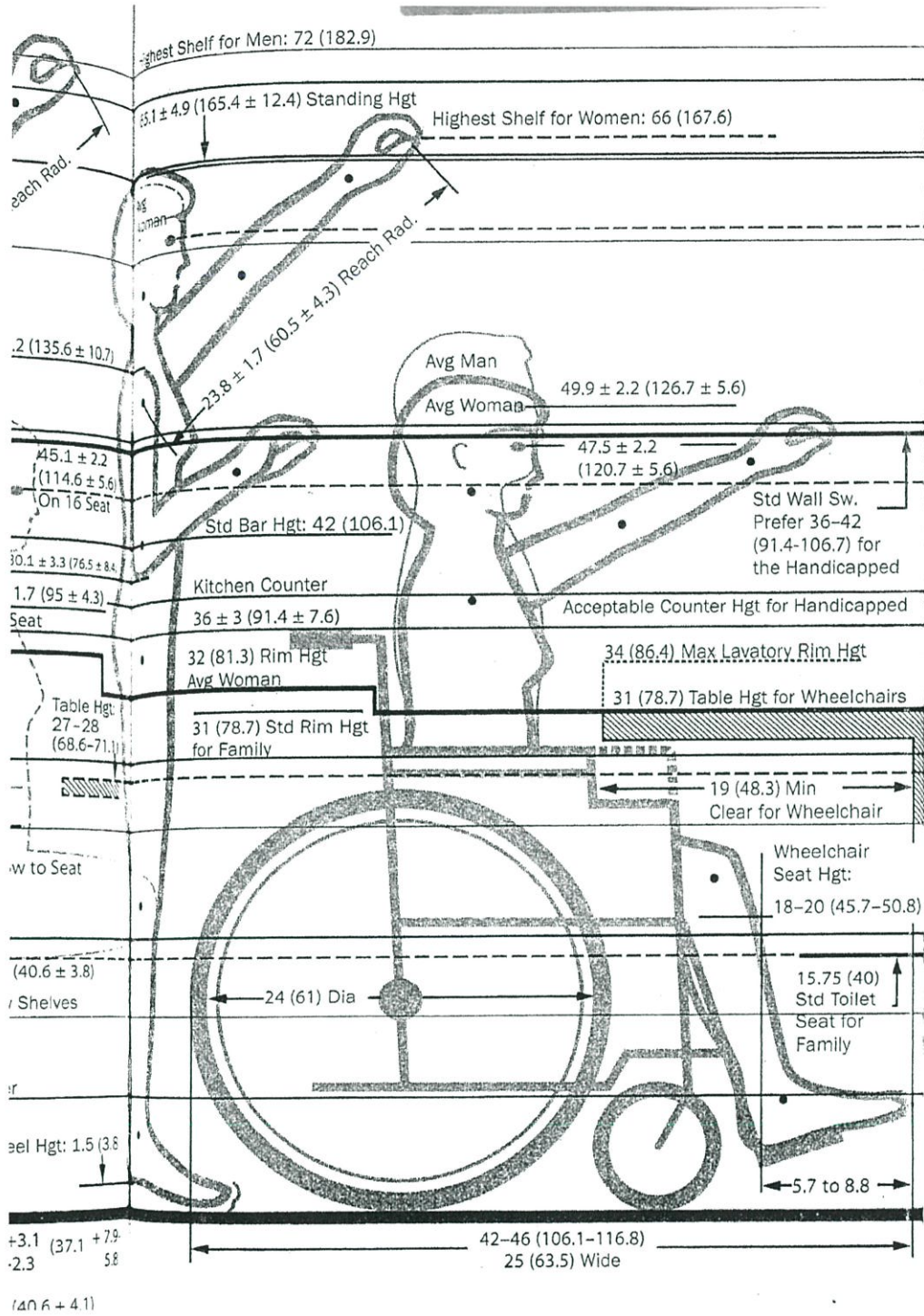
รูปที่ 2.25 แสดงข้อมูลสัดส่วนสรีระของผู้สูงอายุหญิงขณะนั่ง มุมมองด้านข้าง ขณะยกแขนและขา ( ไตรรัตน์ จารุทัศน์ และคณะ, 2548 )

2.1.10 แสดงข้อมูลสัดส่วนผู้สูงอายุยุโรป



รูปที่ 2.26 แสดงข้อมูลสัดส่วนสรีระของคนยุโรป

( Cuffaro et al., 2013 )



รูปที่ 2.27 แสดงข้อมูลสัดส่วนสรีระของคนยุโรป ขณะนั่งรถเข็น ( Cuffaro et al., 2013 )

### 2.1.11 การรับรู้สีของผู้สูงอายุ

ปัญหาทั่วไปที่เกิดขึ้นกับผู้สูงอายุคือปัญหาทางสายตาเนื่องจากเมื่อคนเราอายุมากขึ้นเลนส์สายตาคจะขุ่นขึ้นและอาจมีโรคทางสายตาดังๆ เช่น ต้อกระจก ต้อลม หรือต้อหิน ซึ่งจะทำให้ผู้สูงอายุมองเห็นสิ่งต่างๆ ไม่คมชัด รวมถึงการรับรู้สีต่างๆ จะด้อยลง เช่น มองเห็นความสดของสีเขียว มองเห็นสีมืดเพี้ยนไปหรือแยกความแตกต่างของสีไม่ได้

การแยกแยะความแตกต่างของสีไม่ได้ เป็นประเด็นสำคัญในการเลือกใช้สีในบ้าน เนื่องจากหลายครั้งที่ผู้สูงอายุ เดินตกบันได เดินสะดุดทกหล่ม หรือเดินชนสิ่งของต่างๆ ในบ้าน มีสาเหตุมาจากการที่มองแยกแยะสีของวัตถุ กับสีของพื้นหลังต่างๆ ไม่ได้

ดังนั้นการจะออกแบบบ้านให้เอื้อต่อการมองเห็นของผู้สูงอายุนั้น จะต้องเลือกสีของพื้นผิวต่างๆ ที่ตัดกัน (Contrast) ด้วยความเข้ม-อ่อน หรือความมืด-ความสว่างของสี เหมือนการแปลงสีให้เป็นขาวดำ แล้วดูว่า ส่วนสว่างตัดกับส่วนมืดมากหรือน้อยเท่าไร ซึ่งพื้นที่หลักๆ ในบ้านที่ควรเน้น คือ บริเวณห้องน้ำ บันได พื้นต่างระดับ ผนังทางเดิน และประตู โดยมีรายละเอียดต่างๆ ดังนี้

2.1.11.1 ห้องน้ำ ควรเลือกใช้สีของกระเบื้องพื้น และผนังห้องน้ำให้ตัดกับสีของสุขภัณฑ์ (ซึ่งมักมีสีขาว) เช่น ใช้พื้นห้องน้ำสีดำ หรือสีสดๆ เป็นต้น หลีกเลี่ยงการใช้กระเบื้องสีขาว เพราะจะทำให้ผู้สูงอายุแยกไม่ออกว่าสุขภัณฑ์อยู่ตรงไหน นอกจากนี้ควรให้แสงสว่างในห้องน้ำที่พอเหมาะ ไม่มีมืดจนเกินไป

2.1.11.2 บันได และพื้นต่างระดับ โดยมาก บันไดและพื้นต่างระดับมักมีสีเดียวกัน หรือสีใกล้เคียงกัน และเป็นสีที่ค่อนข้างมืด เช่น บันไดมีลูกตั้ง และลูกนอนสีเทาเหมือนกัน อาจจะทำให้ผู้สูงอายุมองแยกไม่ออกว่าขั้นต่างๆ อยู่ตรงไหน ส่งผลให้เกิดอุบัติเหตุ ทกหล่มตกบันไดได้ง่าย วิธีแก้ไข คืออาจติดแถบสีเหลือง หรือสีอื่นๆ ที่ตัดกับสีของบันได บริเวณจุมกบันได รวมถึงการเพิ่มแสงสว่างบริเวณบันได อาจจะมีการซ่อนไฟบริเวณลูกนอนบันได เพื่อให้ผู้สูงอายุมองเห็นได้ชัดยิ่งขึ้น

2.1.11.3 พื้น พื้นกระเบื้อง หรือพื้นพรม ที่มีลายสีต่างๆ หรือมีความเข้มอ่อนของสีสลับกัน อาจทำให้ผู้สูงอายุมองเห็นเป็นพื้นต่างระดับ ส่วนสีเข้มอาจจะมองเป็นพื้นที่ลึกลงไป อาจจะทำให้ก้าวขาพลาด จนเสียการทรงตัวได้ ควรใช้พื้นที่มีสีเดียวกันเป็นผืนใหญ่ๆ

2.1.11.4 ผนังและประตู ผู้ออกแบบมักกำหนดผนังและประตูให้มีสีกลมกลืนกันเพื่อความทันสมัย เช่นเป็นสีขาวทั้งหมด อาจจะทำให้มองลำบากสำหรับผู้สูงอายุ จึงเลือกควรใช้ประตูที่มีสีตัดกับผนัง เช่น ประตูไม้ กับผนังสีขาว หรือประตูสีขาว กับผนังสีเข้ม เป็นต้น นอกจากนี้ลูกบิดประตูก็ควรที่จะมีสีที่ตัดกับสีประตูด้วย

ผนังกับพื้น ที่มีสีเดียวกัน หรือบัวเชิงผนัง ที่มีสีเดียวกับพื้น เป็นสิ่งที่ควรหลีกเลี่ยง เนื่องจากผู้สูงอายุอาจจะแยกไม่ออกว่าพื้นสิ้นสุดที่ขอบเขตไหน ซึ่งอาจจะทำให้เดินชนผนังได้ อาจแก้ไขด้วยการเปลี่ยนสีผนัง ติด Wallpaper หรือแถบสีที่ผนัง

ผนังหรือประตูที่เป็นกระจกใสทั้งบาน ผู้สูงอายุที่มองแยกแยะวัตถุต่างๆ ลำบากอยู่แล้ว อาจจะไม่เห็นว่ามีกระจก อาจเดินชนจนเกิดอันตรายได้ วิธีแก้ไขสามารถทำได้ง่ายๆ ด้วยการติดแถบสีหรือป้ายไว้ที่กระจก

โดยสรุปแล้วเทคนิคในการสร้างความแตกต่างของสี ประกอบไปด้วยการเลือกใช้สีที่ตัดกัน เช่น สีเข้มกับสีอ่อน หรือสีสดกับสีซีด การใช้แสงสว่างเน้นวัตถุ เช่น การให้ไฟตามทางเดิน หรือ ชั้นบันได และการใช้แถบสีช่วยเน้นจุดสำคัญต่างๆ เช่น จมูกบันได หรือประตูกระจก เพียงเท่านี้ก็จะช่วยให้ผู้สูงอายุใช้ชีวิตในบ้านได้สะดวกสบายและปลอดภัยมากยิ่งขึ้น

## 2.2 ข้อมูลเกี่ยวกับผลิตภัณฑ์เดิม

### 2.2.1 การออกแบบห้องน้ำผู้สูงอายุ ลดโอกาสเกิดอุบัติเหตุ

“คนส่วนใหญ่มักตัดสินใจสร้างบ้านของตัวเองในช่วงวัยหนุ่มสาวถึงวัยกลางคน ซึ่งร่างกายยังสมบูรณ์แข็งแรง จึงมักมุ่งความสนใจไปกับพื้นที่ใช้สอย ความสวยงามตามสมัยนิยม วัสดุที่คงทนคุ้มค่า จนลืมนึกไปว่าเมื่อเวลาผ่านไป ร่างกายของผู้อาศัยก็เสื่อมโทรมไปพร้อมกับบ้านด้วย”

เมื่อการเคลื่อนไหวทำได้ช้าลง กล้ามเนื้ออ่อนแรง ลูกนั่งลำบาก สายตาฝ้าฟาง หูไม่ค่อยได้ยินเสียง และเมื่อได้รับบาดเจ็บจะต้องรักษาตัวพักฟื้นนาน ดังนั้นการใช้งานในบ้านหลังเดิมจึงเริ่มไม่ตอบโจทย์ผู้อยู่อาศัย โดยเฉพาะอย่างยิ่งในส่วนพื้นที่ที่นับว่าค่อนข้างยากลำบากสำหรับผู้สูงอายุ นั่นคือ “ห้องน้ำ”

ห้องน้ำตั้งแต่เริ่มแรกสร้างบ้านมักถูกออกแบบให้มีขนาดเล็ก แบ่งพื้นที่ใช้งานส่วนแห้งและส่วนเปียกออกจากกันด้วยพื้นต่างระดับ ประตูเปิดเข้าด้านในทำให้เวลาปิดจะต้องเบียดเตี้ยตัวไปด้านข้าง มือจับเป็นลูกบิด เวลาเปิดจะต้องบิดหมุนข้อมือ ที่นั่งโถสุขภัณฑ์ตามปกติจะเตี้ยกว่าที่นั่งเก้าอี้เล็กน้อยทำให้เวลาลุกต้องออกแรงดันตัวมาก ฝักบัวแขวนไว้สูงเหมาะกับการยืนอาบ มีดวงโคมส่องสว่างเฉพาะส่วนอาบน้ำกับกระจกอ่างล้างหน้าเท่านั้น รายละเอียดเหล่านี้เป็นสิ่งที่ควรได้รับการปรับเปลี่ยนเพื่อช่วยให้ผู้กำลังจะสูงวัยที่ยังพอช่วยเหลือตัวเองได้ (คือไม่ถึงขั้นอ่อนแรงล้มหมอนนอนพุง) สามารถใช้งานห้องน้ำเดิมภายในบ้านได้สะดวกยิ่งขึ้น

วิธีการปรับเปลี่ยนง่าย ๆ เริ่มจาก การเปลี่ยนมือจับลูกบิดประตูห้องน้ำเป็นแบบคันโยก และติดราวจับช่วยทรงตัวด้านข้าง หรือจะถอดประตูบานเปิดออกแล้วติดตั้งประตูบานเลื่อนแบบรางแขวน ไม่มีรางบนพื้นขวางทางเข้าให้เดินสะดุด ควรเลือกใช้บานประตูที่มีน้ำหนักไม่มาก ไม่ควรติดกลอนล็อกบาน อาจมีการเจาะช่องกระจกสำหรับมองเข้าไปในห้องเพื่อเกิดอุบัติเหตุจะเข้าช่วยเหลือได้ทันท่วงที

ในส่วนของพื้น ควรปรับพื้นส่วนแห้งและส่วนเปียกให้มีระดับเดียวกับพื้นภายในบ้าน โดยรีดกระเบื้องพื้นและโถสุขภัณฑ์เดิมออก สกัดปูนผิวหน้าให้ลดต่ำลง ทาน้ำยาประสานคอนกรีต และเทพูนทรายปรับระดับพื้นห้องน้ำให้ลาดเอียงไปทางท่อระบายน้ำ ทิ้งไว้ให้แห้งแล้วทำความสะอาดฝุ่นผง

จากนั้นทาน้ำยากันซึมเคลือบทับผิวพื้นปูนและที่ขอบล่างของผนัง ก่อนจะปูกระเบื้องพื้นด้วยปูนกาว ทิ้งไว้ให้แห้งสนิทก่อนจะยาแนวร่องรอยต่อ ทั้งนี้ ควรเลือกกระเบื้องปูพื้นที่มีค่าความฝืดผิวกระเบื้อง ตั้งแต่ R 10 ขึ้นไป เพื่อลดการลื่นล้มเมื่อพื้นเปียกน้ำ นอกจากนี้สีขององค์ประกอบและวัตถุต่างๆ ที่ใช้ในห้องน้ำควรให้ดูแตกต่างกันชัดเจน โดยเฉพาะวัตถุที่อยู่ใกล้กัน เช่น สีของกระเบื้องพื้นและผนังควรให้ดูต่างกัน และตัดกับสีของสุขภัณฑ์อย่างเห็นได้ชัด เป็นต้น

นอกจากนี้ ควรติดตั้งราวจับเพื่อช่วยในการพยุงตัวทั้งสองข้างของอ่างล้างหน้าและโถสุขภัณฑ์ โดยสามารถเลือกใช้ราวทรงตัวรูปตัวแอลหรือราวทรงตัวแขนพับแบบสวิง ตามความเหมาะสม และควรมีราวจับที่ผนังนำทางไปจนถึงส่วนอาบน้ำ ติดตั้งสูงจากพื้น 60-75cm ทั้งนี้ สีของราวจับควรดูแตกต่างจากสีของกระเบื้องผนังอย่างชัดเจน

สำหรับโถสุขภัณฑ์ภายในห้องน้ำ ควรเปลี่ยนมาเลือกใช้รุ่นที่มีที่นั่งสูงจากพื้น 43-45 cm ซึ่งเป็นระดับที่ผู้สูงอายุลุกนั่งได้อย่างสะดวกเมื่อใช้งานร่วมกับราวทรงตัว (ที่นั่งของโถสุขภัณฑ์ปกติจะสูงจากพื้น 38-40 cm ทำให้ต้องออกแรงมากขณะดันตัวลุกขึ้นยืน) ที่กดชำระน้ำควรเลือกใช้เป็นแบบคันโยก ส่วนสายชำระควรติดตั้งไว้ด้านข้างให้มือเอื้อมหยิบใช้ได้ง่ายโดยไม่ต้องเอี้ยวตัวไปด้านหลัง และควรมีเก้าอี้สำหรับนั่งอาบน้ำ ทั้งนี้ ฝักบัวอาบน้ำควรยึดกับก้านจับเลื่อนขึ้นลงปรับระดับในการใช้งานได้ ส่วนหัววาล์วเปิดปิดน้ำควรเลือกแบบก้านปิด รวมถึงก๊อกน้ำที่อ่างล้างหน้าด้วย เนื่องจากหัววาล์วแบบนี้ใช้งานและดูแลรักษาง่าย

อีกเรื่องหนึ่งที่ไม่ควรมองข้ามคือ ควรเพิ่มแสงสว่างด้วยการติดหลอดไฟให้มากขึ้น โดยแสงที่เหมาะสมควรจะเป็นแสงสีขาว ซึ่งช่วยให้มองเห็นรายละเอียดของสิ่งต่างๆ ที่จะหยิบจับใช้งานในห้องน้ำ รวมไปถึงข้อความระบุวิธีใช้งานด้านข้างขวดน้ำยาต่างๆ ได้อย่างง่ายดายชัดเจน

เพียงเท่านี้ก็จะได้ห้องน้ำที่เหมาะสมกับการใช้งานของเจ้าของบ้านที่มีอายุเพิ่มขึ้นไปพร้อมๆ กับบ้าน ในส่วนนี้นับเป็นเรื่องสำคัญที่ควรใส่ใจ เพราะมิใช่แค่ความสะดวกสบายเท่านั้น แต่รวมถึงเรื่องความปลอดภัยและการลดโอกาสที่จะเกิดอุบัติเหตุกับผู้สูงอายุอีกด้วย

เมื่อคนเราอายุมากขึ้น ความแข็งแรง พละกำลัง เรียวแรงมักจะสวนทางกับอายุ ผู้สูงอายุมักจะเข้าห้องน้ำบ่อย ห้องน้ำจึงต้องสะดวก ปลอดภัยกับผู้สูงอายุเป็นเรื่องแรกๆ การจะปรับปรุงห้องน้ำเดิมๆ ให้เหมาะกับการใช้งานของผู้สูงอายุทำได้ดังนี้

## 2.2.2 ภาพรวมห้องน้ำสำหรับผู้สูงอายุ

โดยรวมแล้ว ห้องน้ำสำหรับผู้สูงอายุที่เหมาะสมคือ มีระยะทางใกล้กับห้องนอนของผู้สูงอายุหรืออยู่ในห้องนอน ระวังทางเดินไม่มีสิ่งกีดขวางและพื้นห้องน้ำไม่ลื่น

### 2.2.3.1 ขนาดความกว้างของห้องน้ำ

ขนาดของห้องน้ำควรจะกว้างเพียงพอที่ร่างกายสามารถหมุนกลับตัวได้ที่ 150-200 ซม. เนื่องจากผู้สูงอายุจะเคลื่อนไหวตัวช้าลง การทรงตัวไม่มั่นคง ทำให้มีความเร็วในการหมุนตัวที่ช้าลงกว่าปกติ จึงไม่ควรมီးอะไรมาเป็นอุปสรรคที่จะทำให้

เสียการทรงตัวได้ หรือถ้าห้องน้ำมีผู้ที่นั่งวีลแชร์ใช้ด้วย ให้เผื่อพื้นที่ว่างในห้องน้ำให้เพียงพอสำหรับการหมุนกลับรถ

**2.2.3.2 พื้นห้องน้ำ** สิ่งสำคัญของพื้นห้องน้ำคือ เรียบ ไม่ลื่น ไม่เล่นระดับ หากพื้นภายนอกห้องน้ำกับพื้นภายในห้องน้ำระดับไม่เท่ากัน ให้เพิ่มทางลาดเล็กน้อยระหว่างรอยต่อของพื้นต่างระดับ เลือกใช้กระเบื้องปูพื้นที่สามารถช่วยกันลื่นโดยส่วนใหญ่กระเบื้องกันลื่นจะเป็นกระเบื้องที่มีลวดลายในแผ่นหรือมีขนาดเล็ก เนื่องจากช่วยเพิ่มแรงเสียดทานเวลาเดิน

หากจำเป็นต้องมีธรณีประตู ความสูงของธรณีประตูไม่ควรเกิน 2 เซนติเมตรจากพื้น เพื่อป้องกันการสะดุดล้ม เนื่องจากผู้สูงอายุจะยกเท้าได้ไม่สูงมาก ทำให้มีโอกาสที่จะสะดุดหกล้มได้หากธรณีประตูสูง

ห้องน้ำสมัยใหม่ ส่วนใหญ่จะแบ่งแยกโซนเปียก กับโซนแห้งออกจากกันอย่างชัดเจนเพื่อป้องกันการลื่นล้มในห้องน้ำ โดยโซนเปียกหมายถึงพื้นบริเวณอาบน้ำ อ่างล้างมือ และโซนแห้งหมายถึงส่วนพื้นที่ชักโครก สำหรับบ้านที่ไม่ได้แยกโซนเปียกโซนแห้งเอาไว้ อาจจะแก้ไขด้วยการทำฉากกั้นอาบน้ำหรือติดตั้งตู้อาบน้ำแบบมีถาดรองอาบน้ำเพิ่มเข้าไป

### 2.2.3.3 สุขภัณฑ์ในห้องน้ำ

1. โถสุขภัณฑ์ ต้องใช้สะดวก ลูก-นั่งได้ง่ายสบาย ควรมีความสูงของโถสุขภัณฑ์จากพื้นประมาณ 45 เซนติเมตรและควรเป็นรุ่นที่มีหม้อเก็บน้ำอยู่ด้านหลังเพื่อให้สามารถพิงหลังได้ ที่กดชักโครกของสุขภัณฑ์ ควรเป็นแบบก้านโยกติดที่ด้านข้างหม้อเก็บน้ำ ในตำแหน่งที่เอื้อมถึง ใช้งานง่าย

2. ราวจับพยุงตัวข้างโถสุขภัณฑ์ เพื่อช่วยผ่อนแรงตอนผู้สูงอายุลุก-นั่ง ควรมีความสูงของราวจับควรอยู่ที่ประมาณ 80-90 เซนติเมตร หรือตามสัดส่วนของผู้สูงอายุ วัสดุที่ใช้ควรเป็นวัสดุที่แข็งแรง สามารถรับน้ำหนักได้ประมาณ 100 กิโลกรัม พื้นผิวอุปกรณ์เรียบ

3. ที่ใส่กระดาษชำระ ควรติดตั้งในจุดที่เอื้อมถึง และใช้มือเดียวสามารถดึงได้ ไม่ต้องโน้มตัวลงไปมาก

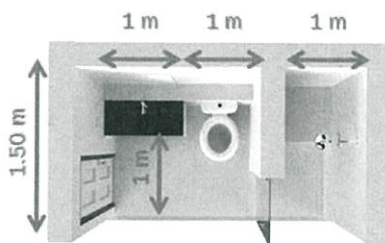
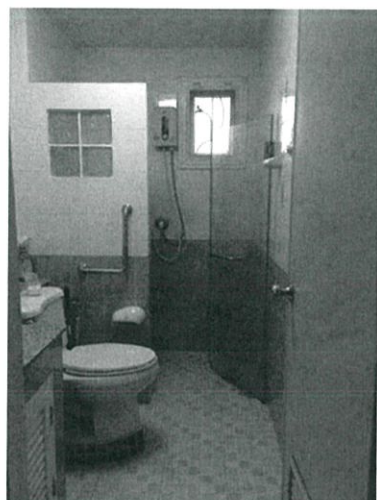
4. ปุ่มกดชักโครก ควรติดตั้งปุ่มกดครึ่งชักโครกไว้ในห้องน้ำ เพื่อให้ผู้สูงอายุที่เข้าห้องน้ำตามลำพังหรือตอนดึกๆ แล้วเกิดอุบัติเหตุในห้องน้ำสามารถกดเพื่อขอความช่วยเหลือได้ จุดที่ติดตั้งไม่ควรจะสูงเกินไปเนื่องจากในตอนเกิดอุบัติเหตุ ผู้สูงอายุอาจอยู่ในสภาพที่ไม่สามารถลุกยืนได้หรือนอนอยู่อย่างอาบน้ำ

5. อ่างอาบน้ำสำหรับผู้สูงอายุ ควรเป็นอ่างที่ออกแบบมาสำหรับผู้สูงอายุโดยเฉพาะเพื่อความปลอดภัยในการใช้งาน มีการใช้งานที่ง่าย สะดวก โดยอ่างแบบนี้จะมีลักษณะเป็นอ่างแบบนั่งตัวอ่างมีบานประตูเปิด-ปิดได้ เพื่อให้ผู้สูงอายุไม่ต้องก้าวข้ามขอบอ่างเหมือนอ่างทั่วไป

6. อ่างล้างมือ เคาท์เตอร์อ่างควรเป็นแบบเปิดโล่ง เพื่อเผื่อสำหรับผู้สูงอายุที่ใช้วีลแชร์ โดยความสูงเคาท์เตอร์ที่เหมาะสมคือประมาณ 75 เซนติเมตรจากพื้น ก๊อกน้ำที่ติดตั้งบนเคาท์เตอร์ควรใช้ก๊อกแบบก้านโยก ก้านกด หรือก๊อกที่ไม่จำเป็นต้องใช้มือบิดหมุน สามารถใช้ฝ่ามือ กำป้อน หรือแขนกดเปิด-ปิดน้ำได้

นอกจากที่กล่าวไปนั้น สิ่งที่ต้องคำนึงสำหรับพื้นที่ใช้สอยของผู้สูงอายุยังมีอีกมากมาย เช่น ตำแหน่งของตู้ยา กระจกฝักบัว ที่นั่งสำหรับนั่งอาบน้ำในห้องน้ำ ลูกบิดประตูหรือแม่กระทั่งพรมเช็ดเท้า ควรมีตำแหน่งการติดตั้งและวัสดุที่เหมาะสม เพื่อป้องกันการเกิดอุบัติเหตุกับผู้สูงอายุที่ใช้ห้องน้ำ

### ขนาดของห้องน้ำ



TOP VIEW

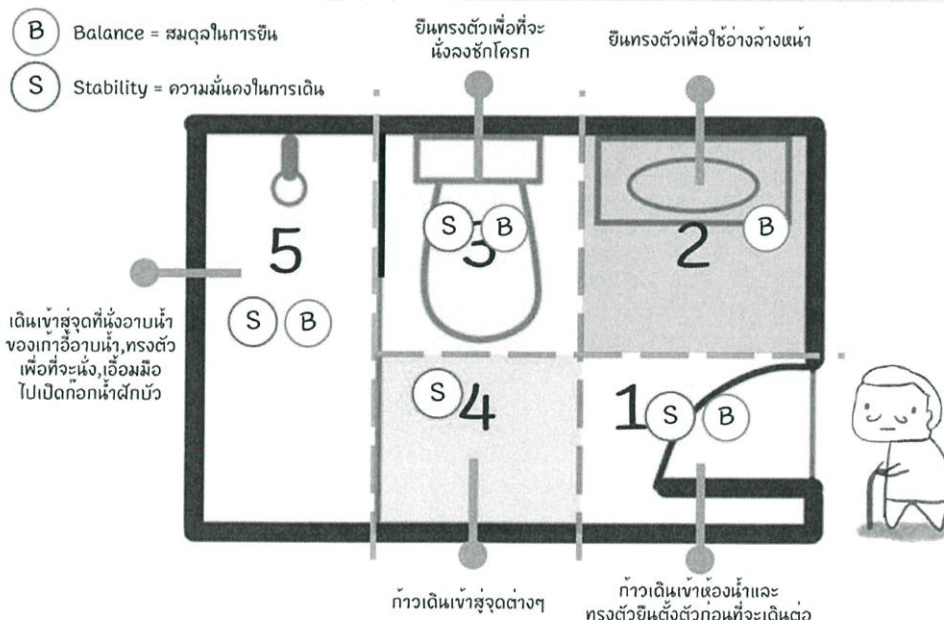


SIDE VIEW

ขนาดห้องน้ำโดยรวม 1.5 X 3 เมตร  
แปลนห้องน้ำจากบ้านทาวเฮาส์ส่วนใหญ่นิคมกรุงเทพ  
และปริมณฑล

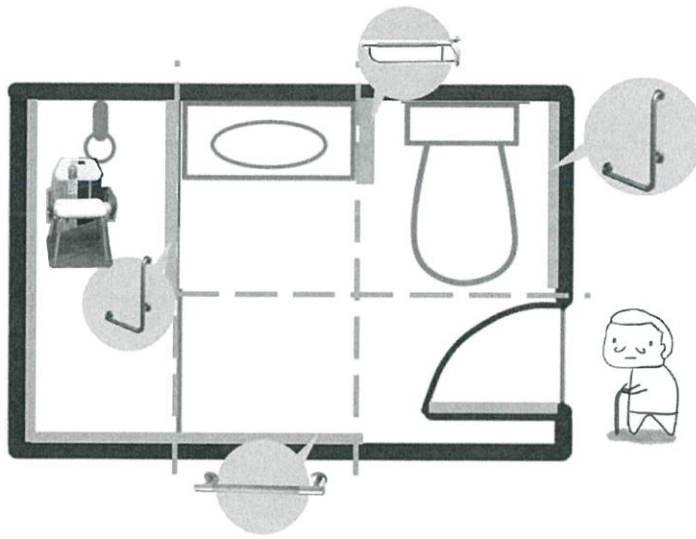
รูปที่ 2.28 ขนาดของห้องน้ำสำหรับบ้านเดี่ยวหรือบ้านทาวเฮาส์ทั่วไป

### พื้นที่ที่มีผลต่อสมรรถนะร่างกายของผู้สูงอายุ



รูปที่ 2.29 พื้นที่ที่มีผลต่อการทรงตัวของผู้สูงอายุ

## การปรับเปลี่ยนห้องน้ำให้เหมาะสมกับผู้สูงอายุ



จากภาพที่แสดงในหน้าที่ 8 และ 9

ควรปรับห้องน้ำให้เหมาะสมกับการใช้ห้องน้ำของผู้สูงอายุโดยคำนึงถึงการเคลื่อนไหวไปตามจุดต่างๆ ในห้องน้ำ การทรงตัวเป็นสิ่งสำคัญ หากเสียการทรงตัวไปก็มักจะทำให้เกิดอุบัติเหตุได้

### วิธีการปรับเปลี่ยน

- ลูกบิดประตูควรเปลี่ยนเป็นมือจับหรือคันโยก
- ติดตั้งอุปกรณ์ที่ช่วยพยุงตัวด้านข้างชักโครก บริเวณผนังทางเดิน และอ่างล้างหน้า
- ย้ายชักโครกมาอยู่ใกล้ประตู
- ติดตั้งเก้าอี้นั่งอาบน้ำ หรือ ก่อผนังขึ้นมาเป็นพื้นที่นั่งอาบน้ำ

รูปที่ 2.30 การปรับเปลี่ยนห้องน้ำให้เหมาะสมกับผู้สูงอายุ

## จุดร่วมของผลิตภัณฑ์

จากการศึกษาพบว่า...ราวจับช่วยพยุงตัวในห้องน้ำผู้สูงอายุจำเป็นต้องมีราวช่วยพยุงตัวตามจุดที่สำคัญคือ 1. โตชักโครก 2. โยนอบน้ำ

- โตชักโครก >> ผู้สูงอายุควรเสริมให้สูง เพราะผู้สูงอายุจะลุก-นั่งลำบาก และมีมือจับช่วยพยุงตัวเพื่อลุกขึ้น นอกจากนี้เพื่อช่วยในการลุกแล้วยังช่วยย่นไข่มไปด้านหน้าอีกด้วย



- โยนอบน้ำ >> ห้องน้ำของบ้านทาวเฮาส์มักจะถูกแบ่งพื้นที่แห้งเปียกด้วยการลดระดับพื้น หรือ มีแนวกันขอบ เพื่อไม่ให้น้ำไหลมาที่โชนแห้ง ซึ่งจุดนี้อาจจะทำให้เกิดอุบัติเหตุได้โดยการก้าวข้ามไม่พ้น และการที่เป็นพื้นที่เปียกอาจจะทำให้ลื่นได้



รูปที่ 2.31 จุดร่วมของผลิตภัณฑ์



## ขนาดมาตรฐานของราวจับ

### รูปแบบของราวจับ



Ø 35 cm. เป็นขนาดที่เหมาะสมกับการเดินเคลื่อนไหวยาน  
แนวนอน เช่น ทางเดินบันได

Ø 32 cm. เป็นขนาดที่เหมาะสมสำหรับการจับพยุงตัว เช่น การ  
ยืน การนั่ง (ในห้องน้ำ)

ราวแบน เหมาะสำหรับการพยุงตัวได้ทั้งฝ่ามือ นอกจากนี้ผู้ที่  
อ่อนแรงก็ยังสามารถใช้ได้ (ในห้องโถงและสุขา)

#### สรุปขนาดที่จะนำไปใช้งาน

คือ ขนาด 32 cm เพราะเป็นขนาดที่  
เหมาะสมกับคนไทยมากที่สุด

รูปที่ 2.34 ขนาดมาตรฐานของราวจับ

## บทที่ 3

### การพัฒนาการออกแบบ

จากการศึกษาข้อมูลและนำข้อมูลดังกล่าวมาวิเคราะห์สรุปผล เพื่อใช้เป็นกรอบกำหนดแนวทางการออกแบบที่สอดคล้องกับข้อมูลที่สืบค้นมา ไม่ว่าจะเป็นด้านพฤติกรรมของผู้บริโภค ข้อจำกัดด้านการใช้งาน การเลือกใช้วัสดุ สำหรับเนื้อหาในขั้นตอนการพัฒนาแบบจะประกอบไปด้วยหัวข้อต่างๆ ดังต่อไปนี้:

- 3.1 วิเคราะห์ข้อมูลเพื่อการออกแบบ
- 3.2 สรุปแนวความคิดและกรอบในการออกแบบ
- 3.3 แนวทางการออกแบบ
- 3.4 การพัฒนาแบบร่าง
- 3.5 สรุปผลการออกแบบ

#### 3.1 วิเคราะห์ข้อมูลเพื่อการออกแบบ

จากข้อมูลการออกแบบในบทที่ 2 จะนำข้อมูลดังกล่าวมาวิเคราะห์เพื่อกำหนดแนวทางการออกแบบอุปกรณ์อำนวยความสะดวกในห้องน้ำสำหรับผู้สูงอายุที่พักอาศัยตามลำพัง คำนวณหากระบวนการผลิตและรูปแบบผลิตภัณฑ์ที่มีความเป็นไปได้ในการผลิต โดยในเบื้องต้นจะเริ่มวิเคราะห์จากความปลอดภัยเป็นลำดับแรกเนื่องจากเป็นสิ่งที่ต้องได้รับมาตรฐานสากล โดยมีรายละเอียดการดังนี้:

# โครงการออกแบบชุดอุปกรณ์อำนวยความสะดวก สะดวกภายในห้องน้ำสำหรับผู้สูงอายุที่พักอาศัย ตามลำพัง

น.ส.อติรุช ตรีวิชราพันธ์ 56020248

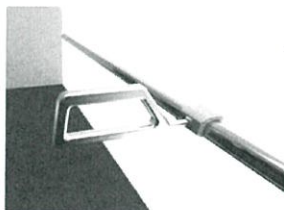


รูปที่ 3.1 แผ่นงานนำเสนอ 1

## COMMENT

จากข้อเสนอแนะของอาจารย์ในครั้งที่แล้ว...

- ✓ รูปแบบไม่สามารถใช้ได้จริง
- ✓ วิธีการใช้ยากต่อความเข้าใจ



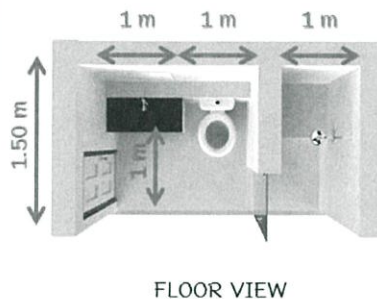
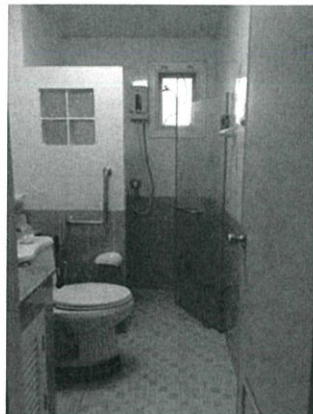
โครงการออกแบบชุดอุปกรณ์อำนวยความสะดวกภายในห้องน้ำสำหรับผู้สูงอายุที่พักอาศัยตามลำพัง  
อาจารย์ที่ปรึกษา น.ส.สมประสงค์ รุ่งเรือง # นางสาวอติรุช ตรีวิชราพันธ์ 56020248

2

รูปที่ 3.2 แผ่นงานนำเสนอ 2 แสดงข้อเสนอแนะของอาจารย์

## ขอบเขตของโครงการ

ออกแบบผลิตภัณฑ์อำนวยความสะดวกภายในห้องน้ำของที่พักอาศัยสำหรับผู้สูงอายุ ขนาดห้องน้ำ 1.5 x 3 เมตร ดำเนินถึงผู้ที่มีปัญหาด้านการทรงตัวและพุงยุงตัว โดยอุปกรณ์ที่ ออกแบบให้ทุกชิ้นสัมพันธ์กันและกลมกลืนกับสภพการณ์ที่มีจำหน่ายอยู่ทั่วไป



(แปลนห้องน้ำจากบ้านทาวเฮาส์ส่วนใหญ่ในกรุงเทพและปริมณฑล)

โครงการออกแบบชุดอุปกรณ์อำนวยความสะดวกภายในห้องน้ำสำหรับผู้สูงอายุที่พักอาศัยตามลำพัง  
อาจารย์ที่ปรึกษา ผ.ศ.สมประสงค์ รุ่งเรือง # นางสาวอติษุ สุวีรานนท์ 5620248

3

รูปที่ 3.3 แผ่นงานนำเสนอ 3 แสดงขอบเขตของโครงการ

## กลุ่มเป้าหมาย

ผู้สูงอายุชาย-หญิงที่มีอายุ 60 ปีขึ้นไป ที่อาศัยอยู่ตามลำพังและเป็นกลุ่มที่ยังช่วยเหลือตัวเองได้ แต่มีปัญหาการทรงตัวและพุงยุงตัว  
ครอบครัวของผู้สูงอายุที่มีรายได้ 20,000-50,000 บาท/เดือน



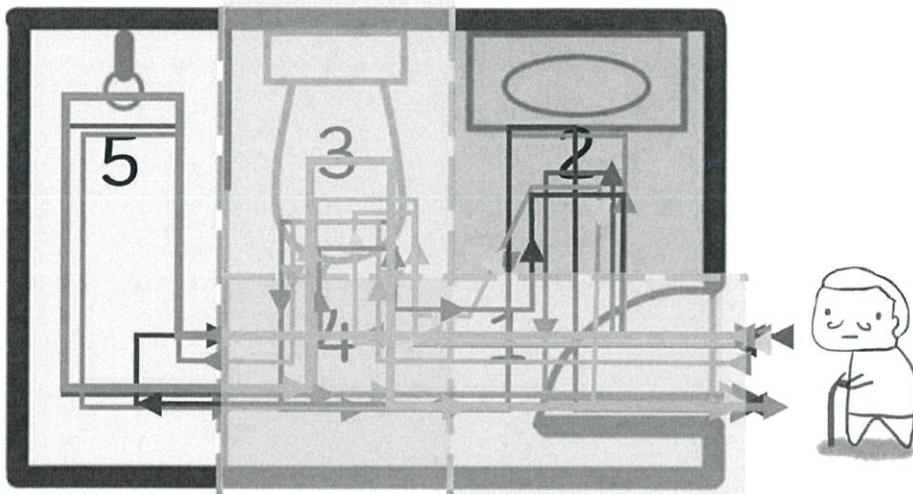
โครงการออกแบบชุดอุปกรณ์อำนวยความสะดวกภายในห้องน้ำสำหรับผู้สูงอายุที่พักอาศัยตามลำพัง  
อาจารย์ที่ปรึกษา ผ.ศ.สมประสงค์ รุ่งเรือง # นางสาวอติษุ สุวีรานนท์ 5620248

4

รูปที่ 3.4 แผ่นงานนำเสนอ 4 แสดงกลุ่มเป้าหมาย

แบบจำลองพื้นที่ที่ใช้ในแต่ละสถานการณ์ในห้องน้ำ

- รวม 8 สถานการณ์ในห้องน้ำ



สรุป : จะเห็นว่าพื้นที่ที่มีการใช้งานมากที่สุดคือ พื้นที่หมายเลข 1, 3 และ 4 (ประตู) (ชักโครก)(อ่างอาบน้ำ)

โครงการออกแบบชุดอุปกรณ์อำนวยความสะดวกภายในห้องน้ำสำหรับผู้สูงอายุที่พักอาศัยตามลำพัง  
อาจารย์ที่ปรึกษา ผ.ศ.สมประสงค์ รุ่งเรือง # นางสาวอติษฐ์ ตูริชราณหที่ 5620248

5

รูปที่ 3.5 แผนงานนำเสนอ 5 แสดงการวิเคราะห์สถานการณ์การใช้ห้องน้ำของผู้สูงอายุ

วิเคราะห์ปัญหาต่างๆในพื้นที่

ใช้ชักโครก

- A. ห้อยอตัว-ลุกขึ้นลำบาก
- B. เสียการทรงตัวระหว่างลุกขึ้นยืนจากโถ
- C. ลำบากในการเอี้ยวตัวหยิบสายชำระล้าง
- D. ลำบากในการเอี้ยวตัวไปกดน้ำ

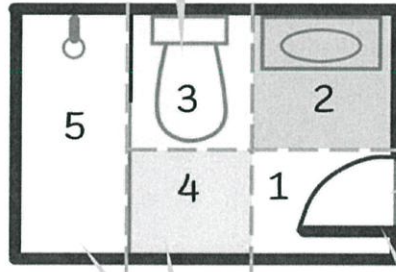


ใช้อ่างล้างหน้า

- A. เปิด-ปิดก๊อกน้ำยาก
- B. เมื่อข้มมือ เมื่อข้อมมือ ในการบิยาสีฟันและแปรงฟัน
- C. อาการเมื่อยหลังจากการก้ม-เงย

อาบน้ำ, แต่งตัว

- A. เสียการทรงตัว จากการขึ้นอาบน้ำ-สระผม (ก้ม-เงย)
- B. สะดุด step ตอนเข้า-ออกส่วนอาบน้ำ
- C. เสียการทรงตัวระหว่างเช็ดตัวและถอดเสื้อผ้า
- D. เปิด-ปิดก๊อกน้ำลำบาก
- E. เอื้อมมือไปเหยียบฝักบัวลำบาก
- F. แขนงหน้าไม่ถึง



เดินเข้าห้องน้ำ

- A. สะดุดธรณีประตู
- B. ระหว่างทางไปห้องน้ำเป็นทางโค้ง
- C. เปิด-ปิดลูกบิดประตูได้ยาก
- D. ออกแรงผลักประตู

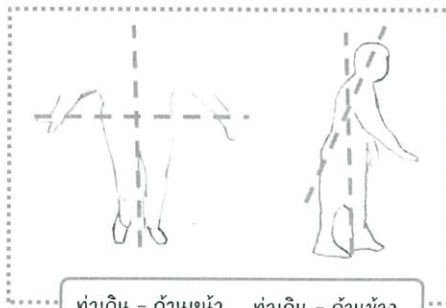
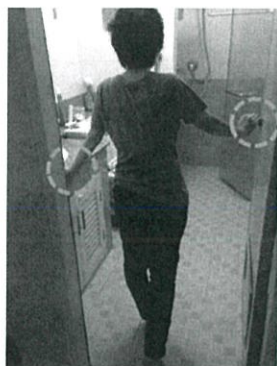
โครงการออกแบบชุดอุปกรณ์อำนวยความสะดวกภายในห้องน้ำสำหรับผู้สูงอายุที่พักอาศัยตามลำพัง  
อาจารย์ที่ปรึกษา ผ.ศ.สมประสงค์ รุ่งเรือง # นางสาวอติษฐ์ ตูริชราณหที่ 5620248

6

รูปที่ 3.6 แผนงานนำเสนอ 6 แสดงปัญหาต่างๆในพื้นที่ของห้องน้ำ

## วิเคราะห์ท่าทางการเคลื่อนที่และการเคลื่อนไหวของผู้สูงอายุ

1  
ท่าเดิน

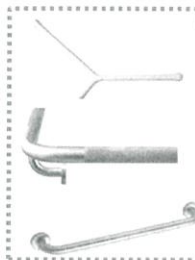


ท่าเดิน - ด้านหน้า ท่าเดิน - ด้านข้าง



- มือจะต้องมีพื้นที่จับเพื่อประคองตัว ชืนและเดิน

วิเคราะห์ผลิตภัณฑ์ในห้องตลาด



ลักษณะการจับ  
- จับประคองตัวด้วยมือข้างเดียว ทำให้การเดินไม่มั่นคง

โครงการออกแบบชุดอุปกรณ์อำนวยความสะดวกภายในห้องน้ำสำหรับผู้สูงอายุที่พักอาศัยตามลำพัง  
อาจารย์ปัทมา ณ.ศ.สมประสงค์ รุ่งเรือง # นางสาวอติษฐ์ สุวีรานนท์ 5620248

7

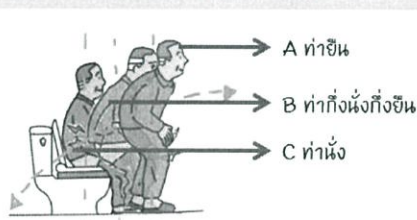
รูปที่ 3.7 แผ่นงานนำเสนอ 7 แสดงการวิเคราะห์ท่าทางการเดินของผู้สูงอายุ

## วิเคราะห์ท่าทางการเคลื่อนที่และการเคลื่อนไหวของผู้สูงอายุ

2  
ท่านั่ง



ท่าลงนั่ง

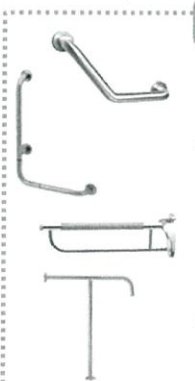


A ท่าชืน

B ท่ากึ่งนั่งกึ่งชืน

C ท่านั่ง

วิเคราะห์ผลิตภัณฑ์ในห้องตลาด



ลักษณะการจับ  
- จับพยางค์ตัวลูกจากชักโครก  
ไปทางด้านหน้า  
เสี่ยงล้มไปทางด้านหน้าสูง  
- การจับพยางค์ตัวแบบเรียบ  
ทำให้ลูกไม่สะดวก  
ควรมืองตาที่มีมือจับเพื่อช่วย  
ในการดึงตัวขึ้น

3  
ท่าลุก



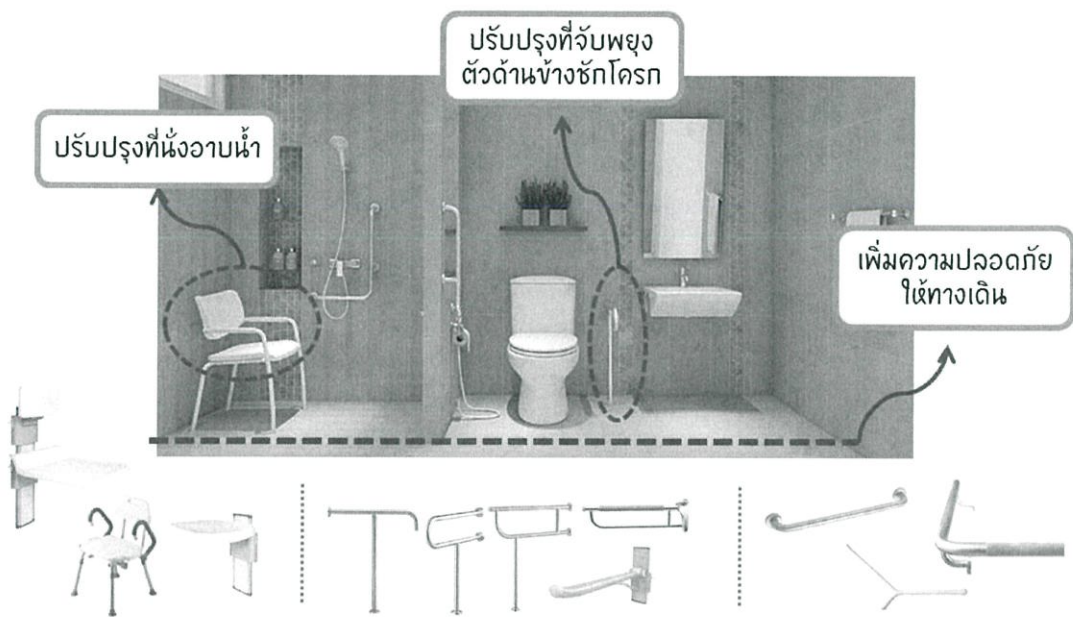
โดยทั้ง 2 ท่านี้มีความเสี่ยงที่จะทำให้ล้มไป  
ด้านหน้าสูง

โครงการออกแบบชุดอุปกรณ์อำนวยความสะดวกภายในห้องน้ำสำหรับผู้สูงอายุที่พักอาศัยตามลำพัง  
อาจารย์ปัทมา ณ.ศ.สมประสงค์ รุ่งเรือง # นางสาวอติษฐ์ สุวีรานนท์ 5620248

8

รูปที่ 3.8 แผ่นงานนำเสนอ 8 แสดงการวิเคราะห์ท่าทางการเดินของผู้สูงอายุ

ผลิตภัณฑ์ที่ได้จากการวิเคราะห์

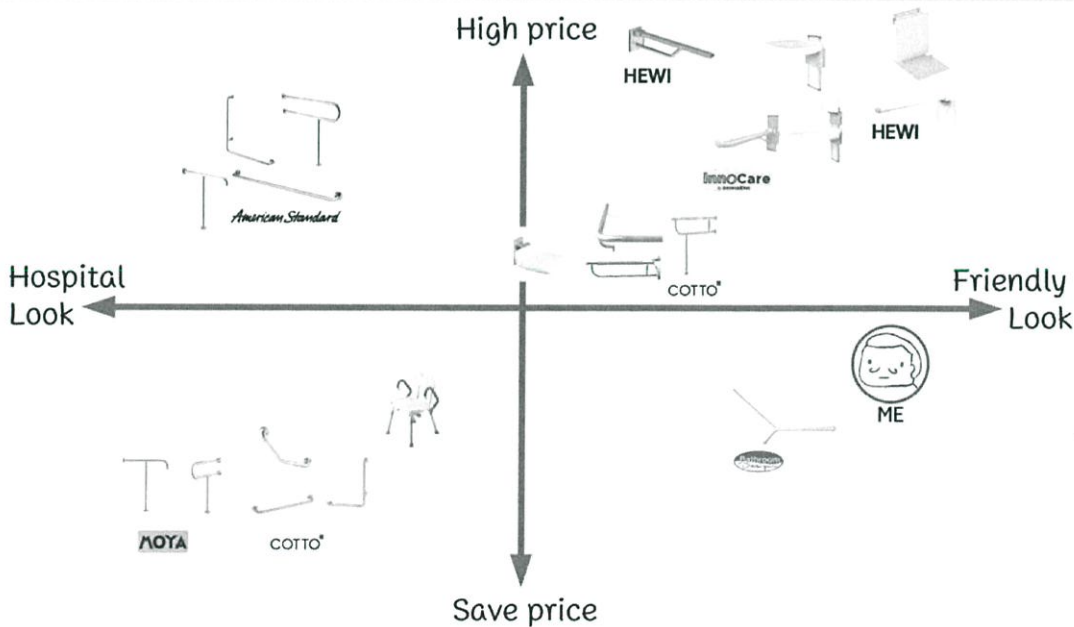


โครงการออกแบบชุดอุปกรณ์อำนวยความสะดวกภายในห้องน้ำสำหรับผู้สูงอายุที่พักอาศัยตามลำพัง  
อาจารย์ที่ปรึกษา ผ.ศ.สมประสงค์ รุ่งเรือง # นางสาวอติษฐ์ ตูษะรานนท์ 5620248

9

รูปที่ 3.9 แผ่นงานนำเสนอ 9 แสดงผลิตภัณฑ์ข้างเคียงที่มีอยู่ในท้องตลาด

Product positioning



โครงการออกแบบชุดอุปกรณ์อำนวยความสะดวกภายในห้องน้ำสำหรับผู้สูงอายุที่พักอาศัยตามลำพัง  
อาจารย์ที่ปรึกษา ผ.ศ.สมประสงค์ รุ่งเรือง # นางสาวอติษฐ์ ตูษะรานนท์ 5620248

10

รูปที่ 3.10 แผ่นงานนำเสนอ 10 แสดงภาพลักษณ์ของผลิตภัณฑ์ที่จะออกแบบ

## สรุปฟังก์ชันการใช้งานของอุปกรณ์ในโครงการ

- ออกแบบอุปกรณ์ช่วยพยุงตัวและประคองตัวที่สามารถปรับใช้ได้เลยารูปแบบ
- ออกแบบอุปกรณ์อำนวยความสะดวกใหม่บริเวณ ทางเดิน, ด้านข้างชักโครก และ พื้นที่อาบน้ำ
- ตอบโจทย์การใช้งานทั้งการ ยืนทรงตัว การพยุงตัว และการทรงตัวในการเดิน
- ออกแบบที่ให้ความกลมกลืนกันทุกชิ้นและสัมพันธ์กับสูงก้นที่มีจำหน่ายอยู่ทั่วไป
- อุปกรณ์ใช้ได้ทั้ง 5 โชนในพื้นที่ของห้องน้ำ
- ผู้ใช้สัมผัสแล้วไม่ลื่น และ อุณหภูมิไม่มีผลต่อผู้ใช้
- อุปกรณ์ช่วยในการทรงตัวและพยุงตัวในการเคลื่อนไหวและเคลื่อนที่

### Featured

- มีการบอกตำแหน่งของอุปกรณ์ด้วยสี
- มีสัญญาณเตือนอุบัติเหตุ (Emergency call)

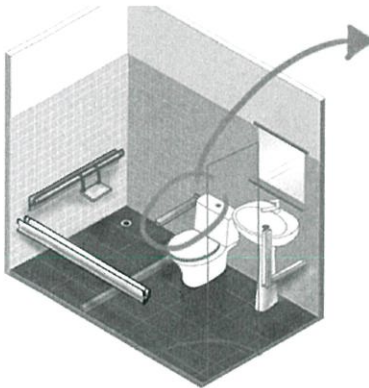


โครงการออกแบบชุดอุปกรณ์อำนวยความสะดวกภายในห้องน้ำสำหรับผู้สูงอายุที่พักอาศัยตามลำพัง  
อาจารย์ที่ปรึกษา ผ.ศ.สมประสงค์ รุ่งเรือง # นางสาวอติรุช สุวีระานนท์ 5620248

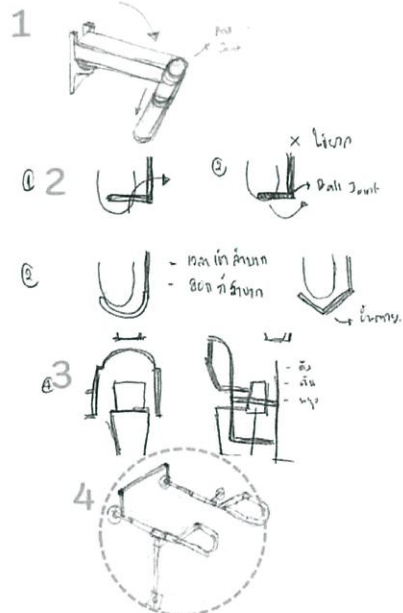
11

รูปที่ 3.11 แผ่นงานนำเสนอ 11 สรุปฟังก์ชันของผลิตภัณฑ์ในโครงการ

## Product Requirement - อุปกรณ์ช่วยพยุงตัวด้านข้างชักโครก



ช่วยกันล้มด้านหน้าและ  
ลูกได้สะดวกขึ้น



### Product Requirement

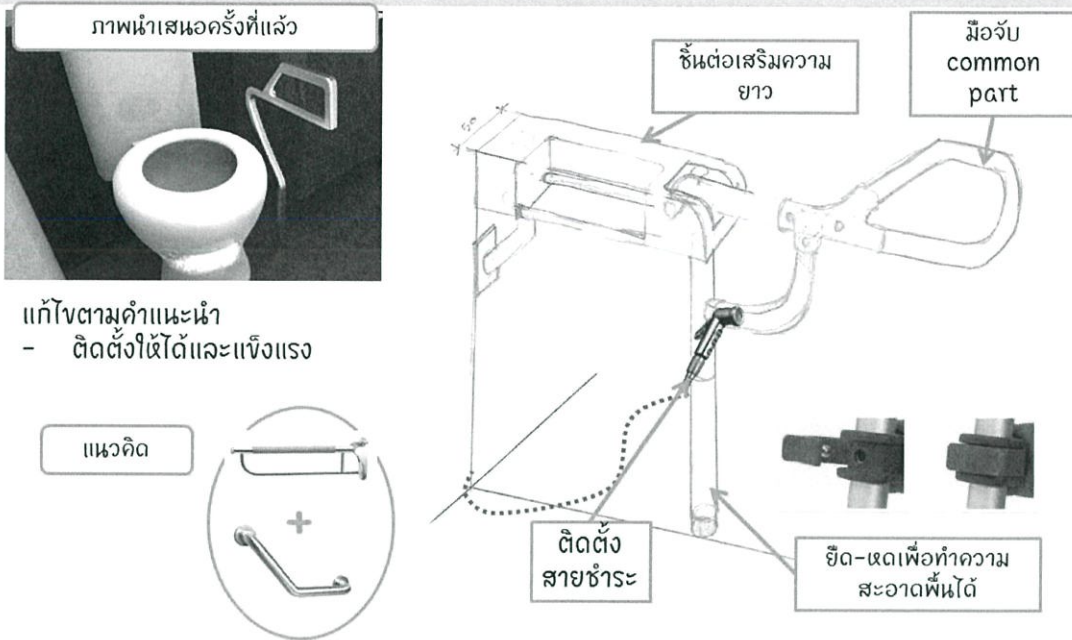
- ช่วยพยุงตัวลูก-นั่งที่ด้านข้างชักโครก
- ส่วนมือจับเป็น Part ร่วมกันกับบราวเดินพยุงตัว
- ผู้ใช้สัมผัสแล้วไม่ลื่น และ อุณหภูมิไม่มีผลต่อผู้ใช้

โครงการออกแบบชุดอุปกรณ์อำนวยความสะดวกภายในห้องน้ำสำหรับผู้สูงอายุที่พักอาศัยตามลำพัง  
อาจารย์ที่ปรึกษา ผ.ศ.สมประสงค์ รุ่งเรือง # นางสาวอติรุช สุวีระานนท์ 5620248

12

รูปที่ 3.12 แผ่นงานนำเสนอ 12 แสดงความต้องการของผลิตภัณฑ์ชิ้นที่1

ผลิตภัณฑ์ขั้นที่ 1 - อุปกรณ์ช่วยพยุงตัวด้านข้างชักโครก



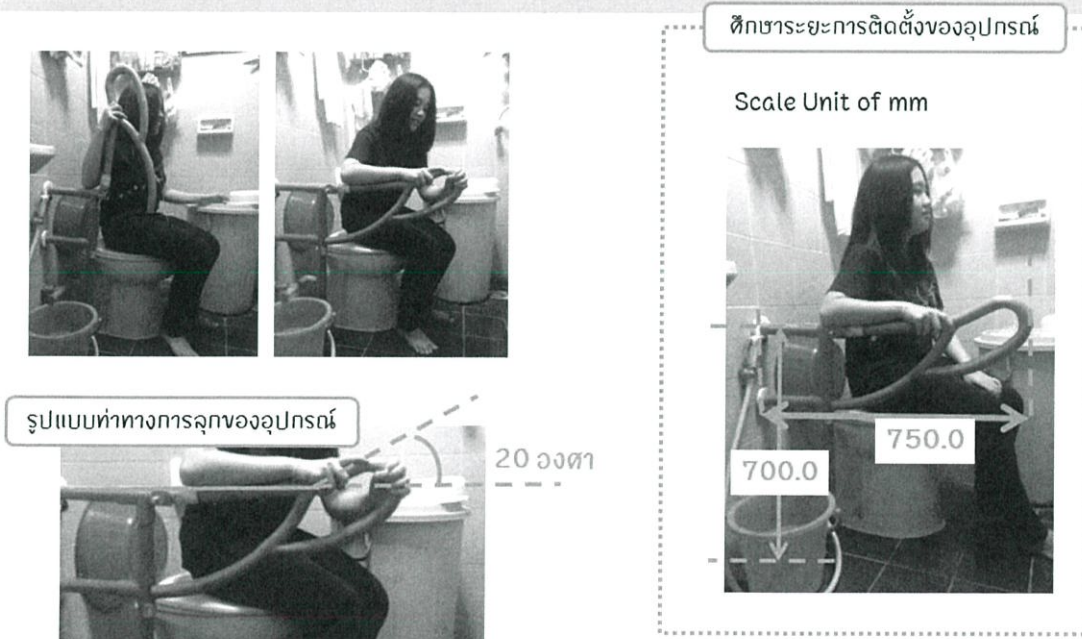
แก้ไขตามคำแนะนำ  
- ติดตั้งได้และแข็งแรง

โครงการออกแบบชุดอุปกรณ์อำนวยความสะดวกภายในห้องน้ำเพื่อผู้สูงอายุที่พักอาศัยตามลำพัง  
อาจารย์ที่ปรึกษา ผ.ศ.สมประสงค์ รุ่งเรือง # นางสาวอติรุช ตรีชราพันธ์ 5620248

13

รูปที่ 3.13 แผ่นงานนำเสนอ 13 ศึกษาความต้องการของผลิตภัณฑ์ขั้นที่1

ศึกษารูปแบบและขนาดการจับ - STUDY MODEL



โครงการออกแบบชุดอุปกรณ์อำนวยความสะดวกภายในห้องน้ำเพื่อผู้สูงอายุที่พักอาศัยตามลำพัง  
อาจารย์ที่ปรึกษา ผ.ศ.สมประสงค์ รุ่งเรือง # นางสาวอติรุช ตรีชราพันธ์ 5620248

14

รูปที่ 3.14 แผ่นงานนำเสนอ 14 ศึกษาความต้องการของผลิตภัณฑ์ขั้นที่1

## Product Requirement - ราวเดินช่วยพยุงตัว



### Product Requirement

- มีรางสไลด์ช่วยเดิน
- ช่วยพยุงตัวเดินเข้าถึงทุกพื้นที่ในห้องน้ำ
- ส่วนมือจับเป็น Part ร่วมกันกับอุปกรณ์ด้านข้างชักโครก
- ผู้ใช้สัมผัสแล้วไม่ลื่น และ อุณหภูมิไม่มีผลต่อผู้ใช้

โครงการออกแบบชุดอุปกรณ์อำนวยความสะดวกภายในห้องน้ำสำหรับผู้สูงอายุที่พักอาศัยตามลำพัง  
อาจารย์ที่ปรึกษา ผ.ศ.สมประสงค์ รุ่งเรือง # นางสาวอติพร สุวีระรานนท์ 5620248

15

รูปที่ 3.15 แผ่นงานนำเสนอ 15 แสดงความต้องการของผลิตภัณฑ์ขั้นที่2

## ผลิตภัณฑ์ขั้นที่ 2 - ราวเดินช่วยพยุงตัว



โครงการออกแบบชุดอุปกรณ์อำนวยความสะดวกภายในห้องน้ำสำหรับผู้สูงอายุที่พักอาศัยตามลำพัง  
อาจารย์ที่ปรึกษา ผ.ศ.สมประสงค์ รุ่งเรือง # นางสาวอติพร สุวีระรานนท์ 5620248

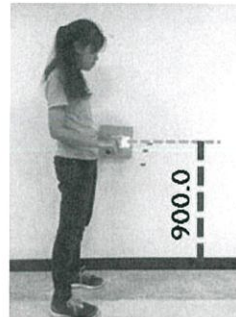
รูปที่ 3.16 แผ่นงานนำเสนอ 16 ศึกษาความต้องการของผลิตภัณฑ์ขั้นที่2

ศึกษารูปแบบและขนาดการจับ - STUDY MODEL



ศึกษาระยะการติดตั้งของอุปกรณ์

Scale Unit of mm



ระยะความสูงของการติดตั้งราวจับในแนวนอนจากข้อมูลวิจัย

จากความกว้างไหล่ผู้สูงอายุไทย มีค่าเฉลี่ยเท่ากับ 420.0

ที่มา : โครงการ ศึกษามาตรฐานขั้นต่ำสำหรับที่พักอาศัย และสภาพแวดล้อมของผู้สูงอายุ

โครงการออกแบบชุดอุปกรณ์อำนวยความสะดวกภายในห้องน้ำสำหรับผู้สูงอายุที่พักอาศัยตามลำพัง อาจารย์ที่ปรึกษา ผ.ศ.สมประสงค์ รุ่งเรือง # นางสาวอติษฐ ตรีชราพันธ์ 5620248

17

รูปที่ 3.17 แผนงานนำเสนอ 17 ศึกษาความต้องการของผลิตภัณฑ์ขั้นที่2

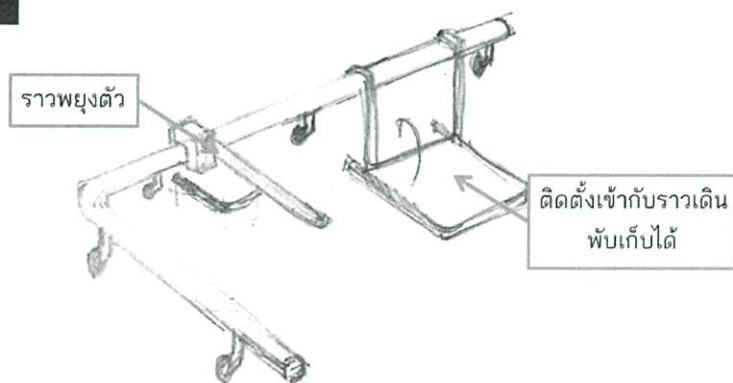
ผลิตภัณฑ์ขั้นที่ 3 - ที่นั่งอาบน้ำ

ภาพนำเสนอครั้งที่แล้ว



แก้ไขตามคำแนะนำ

- วิธีใช้งานที่ง่ายกว่ากลไกที่คิด
- ติดตั้งเข้ากับราวเดิน และ พับเก็บได้
- ติดตั้งเข้ากับราวเดินพยางค์ตัว

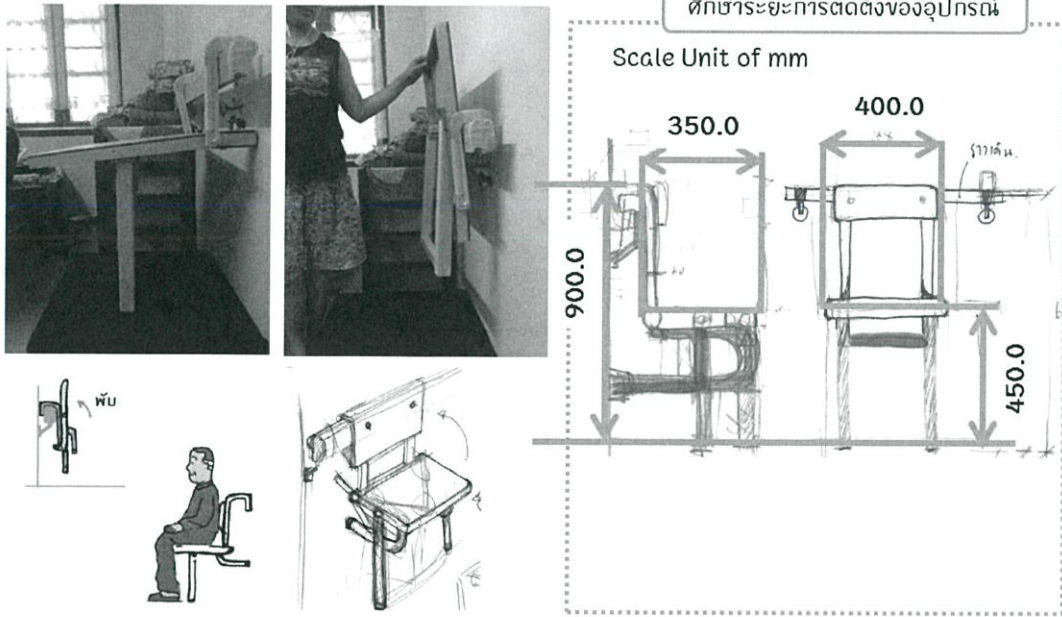


โครงการออกแบบชุดอุปกรณ์อำนวยความสะดวกภายในห้องน้ำสำหรับผู้สูงอายุที่พักอาศัยตามลำพัง อาจารย์ที่ปรึกษา ผ.ศ.สมประสงค์ รุ่งเรือง # นางสาวอติษฐ ตรีชราพันธ์ 5620248

18

รูปที่ 3.18 แผนงานนำเสนอ 18 แสดงความต้องการของผลิตภัณฑ์ขั้นที่3

ศึกษารูปแบบและขนาดการจับ - STUDY MODEL



โครงการออกแบบชุดอุปกรณ์อำนวยความสะดวกภายในห้องน้ำสำหรับผู้สูงอายุที่พักอาศัยตามลำพัง  
อาจารย์ที่ปรึกษา ผ.ศ.สมประสงค์ รุ่งเรือง # นางสาววงติษุ์ สุวีระรานนท์ 5620248

19

รูปที่ 3.19 แผ่นงานนำเสนอ 19 ศึกษาความต้องการของผลิตภัณฑ์ชิ้นที่3

3.2 สรุปแนวความคิดและกรอบในการออกแบบ



TAKE CARE

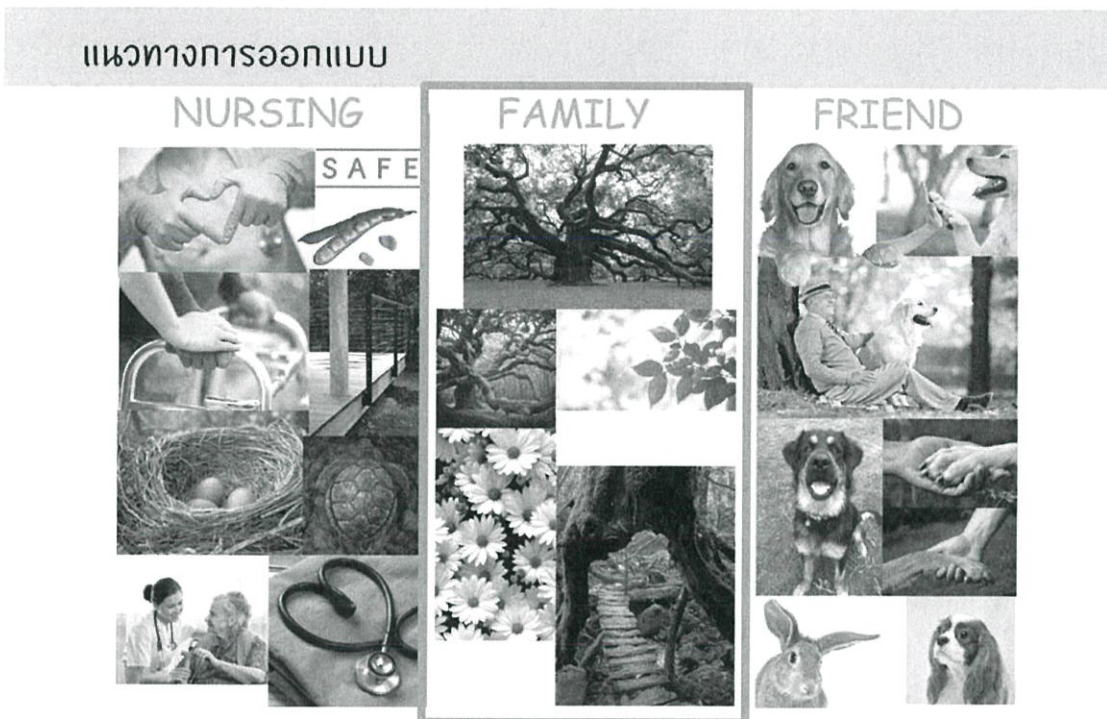


โครงการออกแบบชุดอุปกรณ์อำนวยความสะดวกภายในห้องน้ำสำหรับผู้สูงอายุที่พักอาศัยตามลำพัง  
อาจารย์ที่ปรึกษา ผ.ศ.สมประสงค์ รุ่งเรือง # นางสาววงติษุ์ สุวีระรานนท์ 5620248

20

รูปที่ 3.20 แผ่นงานนำเสนอ 20 แสดงแนวความคิดการออกแบบ

3.3 แนวทางการออกแบบ



โครงการออกแบบชุดอุปกรณ์อำนวยความสะดวกภายในห้องน้ำเพื่อผู้สูงอายุที่พักอาศัยตามลำพัง  
อาจารย์ปัทมา ฅ.ศ.สมประสงค์ จุฬารัตน # นางสาวอติษฐ์ สุวีระนันท์ 5620248

21

รูปที่ 3.21 แผ่นงานนำเสนอ 21 แสดงแนวทางการออกแบบ3แนวทาง

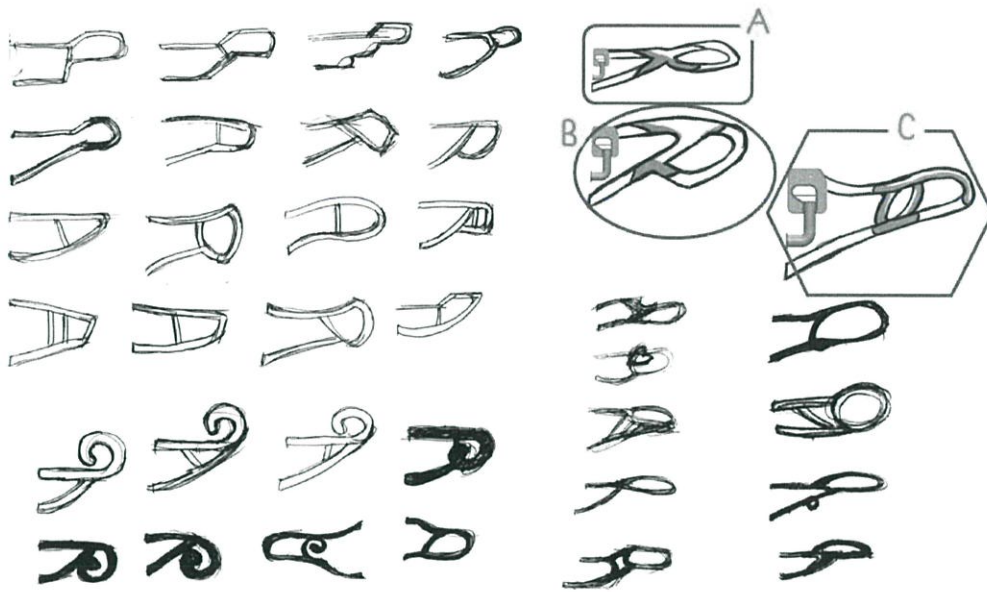


โครงการออกแบบชุดอุปกรณ์อำนวยความสะดวกภายในห้องน้ำเพื่อผู้สูงอายุที่พักอาศัยตามลำพัง  
อาจารย์ปัทมา ฅ.ศ.สมประสงค์ จุฬารัตน # นางสาวอติษฐ์ สุวีระนันท์ 5620248

22

รูปที่ 3.22 แผ่นงานนำเสนอ 22 แสดงแนวทางการออกแบบที่เลือก

### Thumbnails Sketch - มือจับ(ราวเดิน)

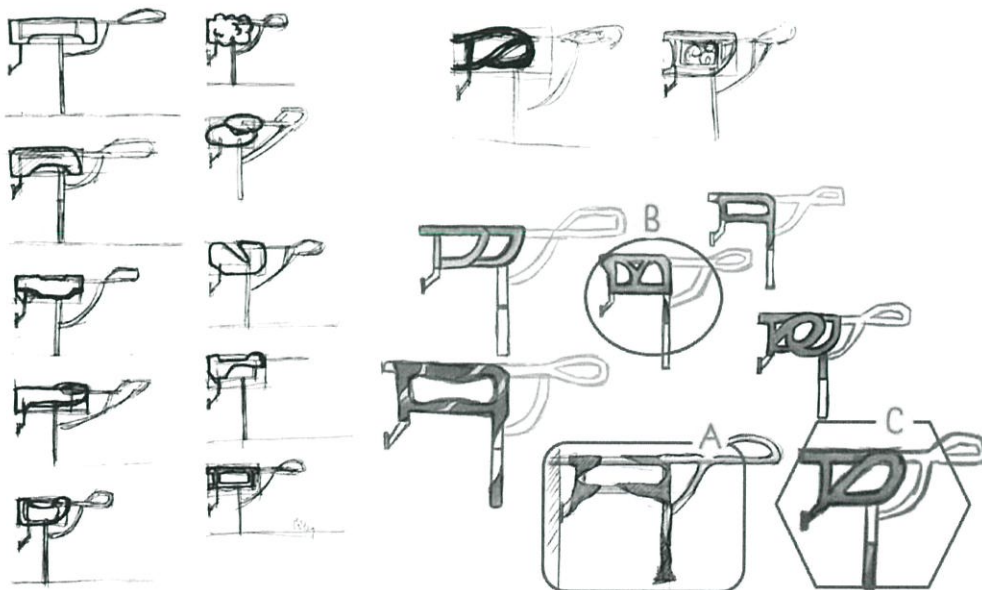


โครงการออกแบบชุดอุปกรณ์อำนวยความสะดวกภายในเรือสำราญสำหรับผู้สูงอายุที่พักอาศัยตามลำพัง  
อาจารย์ที่ปรึกษา ผ.ศ.สมประสงค์ รุ่งเรือง # นางสาวอติษฐ์ ตูริชราหนท์ 5620248

23

รูปที่ 3.23 แผ่นงานนำเสนอ 23 แสดงแบบร่างขั้นที่1ของผลิตภัณฑ์ขั้นที่1

### Thumbnails Sketch - ด้านข้างชักโครก



โครงการออกแบบชุดอุปกรณ์อำนวยความสะดวกภายในเรือสำราญสำหรับผู้สูงอายุที่พักอาศัยตามลำพัง  
อาจารย์ที่ปรึกษา ผ.ศ.สมประสงค์ รุ่งเรือง # นางสาวอติษฐ์ ตูริชราหนท์ 5620248

24

รูปที่ 3.24 แผ่นงานนำเสนอ 24 แสดงแบบร่างขั้นที่1ของผลิตภัณฑ์ขั้นที่2

### Thumbnails Sketch - เก้าอี้ห้องอาบน้ำ

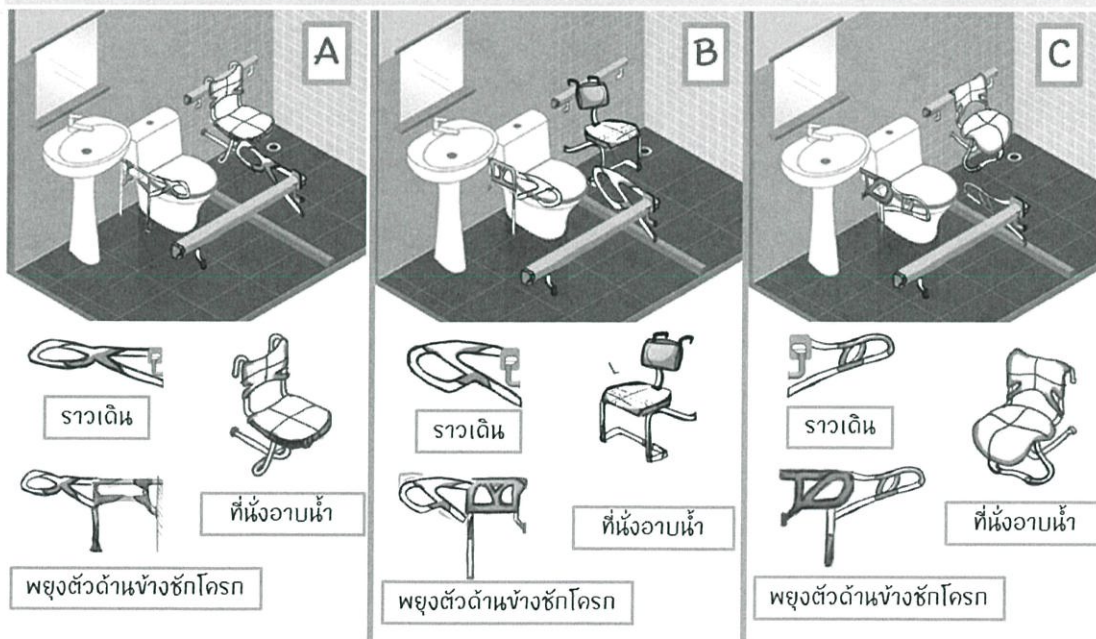


โครงการออกแบบชุดอุปกรณ์อำนวยความสะดวกภายในห้องน้ำสำหรับผู้สูงอายุที่พักอาศัยตามลำพัง  
อาจารย์ที่ปรึกษา ผ.ศ.สมประสงค์ รุ่งเรือง # นางสาวอติษฐ์ ตูวิชรานนท์ 5620248

25

รูปที่ 3.25 แผ่นงานนำเสนอ 25 แสดงแบบร่างขั้นที่1ของผลิตภัณฑ์ขั้นที่3

### Sketch Design - SET



โครงการออกแบบชุดอุปกรณ์อำนวยความสะดวกภายในห้องน้ำสำหรับผู้สูงอายุที่พักอาศัยตามลำพัง  
อาจารย์ที่ปรึกษา ผ.ศ.สมประสงค์ รุ่งเรือง # นางสาวอติษฐ์ ตูวิชรานนท์ 5620248

26

รูปที่ 3.26 แผ่นงานนำเสนอ 26 แสดงแบบร่างขั้นที่1ของผลิตภัณฑ์ทั้งหมด

## ตารางประเมินผลรูปแบบผลิตภัณฑ์

พอใช้- 1 ดี- 3 ดีมาก-5

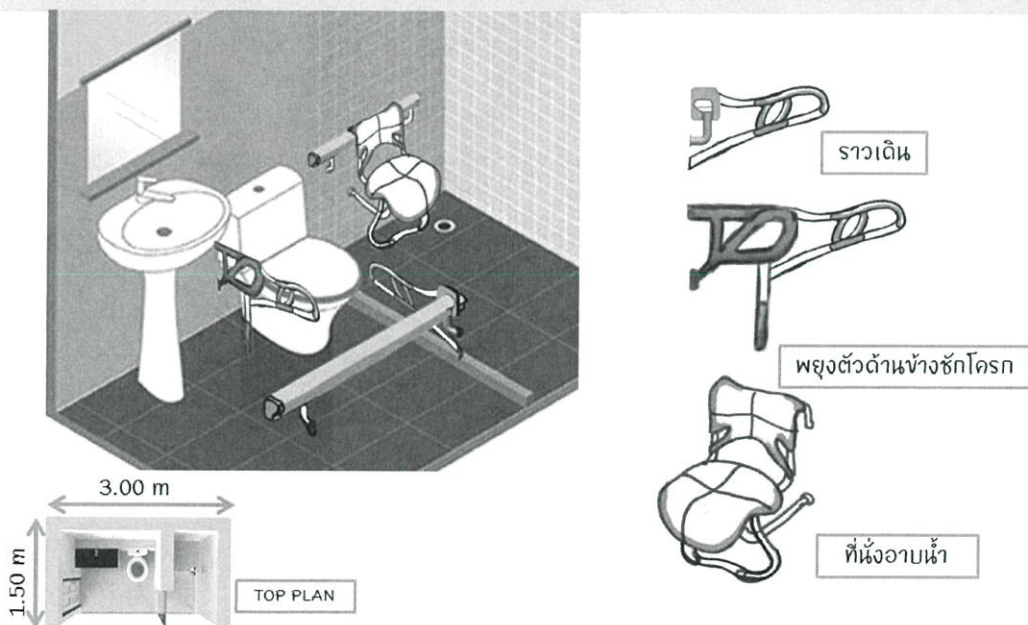
เงื่อนไข	ค่าน้ำหนัก	SET A	SET B	SET C
1.ตอบสนองรูปแบบท่าทางการเคลื่อนไหว	2	1(2)	5(10)	3(6)
2.มีความง่ายต่อการใช้งาน	1.5	3(4.5)	1(1.5)	5(7.5)
3.รูปทรงมีความเข้ากับห้องน้ำสมัยใหม่ได้อย่างดี	1	3(3)	1(1)	5(5)
4.สามารถสร้างแรงจูงใจได้	1	5(5)	1(1)	3(3)
5.รูปแบบเหมาะสมกับการใช้งาน	1	3(3)	1(1)	5(5)
6.ประหยัดพื้นที่ในการติดตั้ง	1	3(2)	1(1)	5(5)
7.ดึงดูดความสนใจของกลุ่มเป้าหมาย	1	5(5)	1(1)	3(3)
8.มีความทนทานแข็งแรง	0.5	1(0.5)	5(2.5)	3(1.5)
9.ง่ายต่อการทำความสะอาด	0.5	3(1.5)	1(0.5)	5(2.5)
10.ราคาเหมาะสม	0.5	1(0.5)	3(1.5)	5(2.5)
รวม	10	27 (30.3)	21 (23.6)	41 (46.1)

โครงการออกแบบชุดอุปกรณ์อำนวยความสะดวกภายในห้องน้ำสำหรับผู้สูงอายุที่พักอาศัยตามลำพัง  
อาจารย์ที่ปรึกษา ผ.ศ.สมประสงค์ รุ่งเรือง # นางสาวอติษฐ์ สุวีรานนท์ 5620248

27

รูปที่ 3.27 แผ่นงานนำเสนอ 27 แสดงการวิเคราะห์เลือกแบบของผลิตภัณฑ์

## Sketch Design - SET C



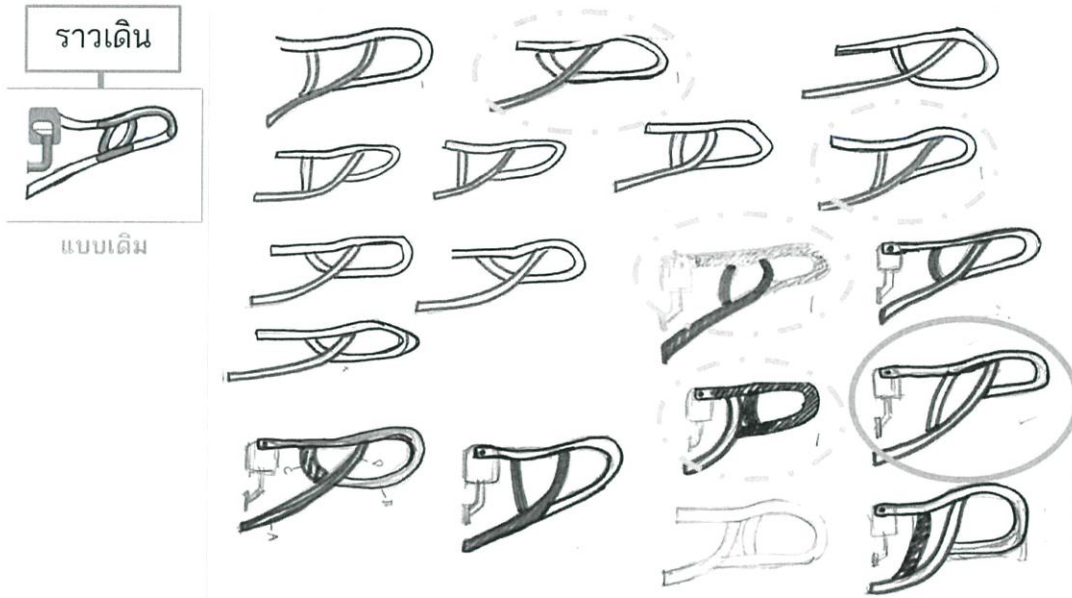
โครงการออกแบบชุดอุปกรณ์อำนวยความสะดวกภายในห้องน้ำสำหรับผู้สูงอายุที่พักอาศัยตามลำพัง  
อาจารย์ที่ปรึกษา ผ.ศ.สมประสงค์ รุ่งเรือง # นางสาวอติษฐ์ สุวีรานนท์ 5620248

28

รูปที่ 3.28 แผ่นงานนำเสนอ 28 แสดงรูปแบบผลิตภัณฑ์ที่เลือก

## 3.4 การพัฒนาแบบร่าง

## Develops Sketch - SET C

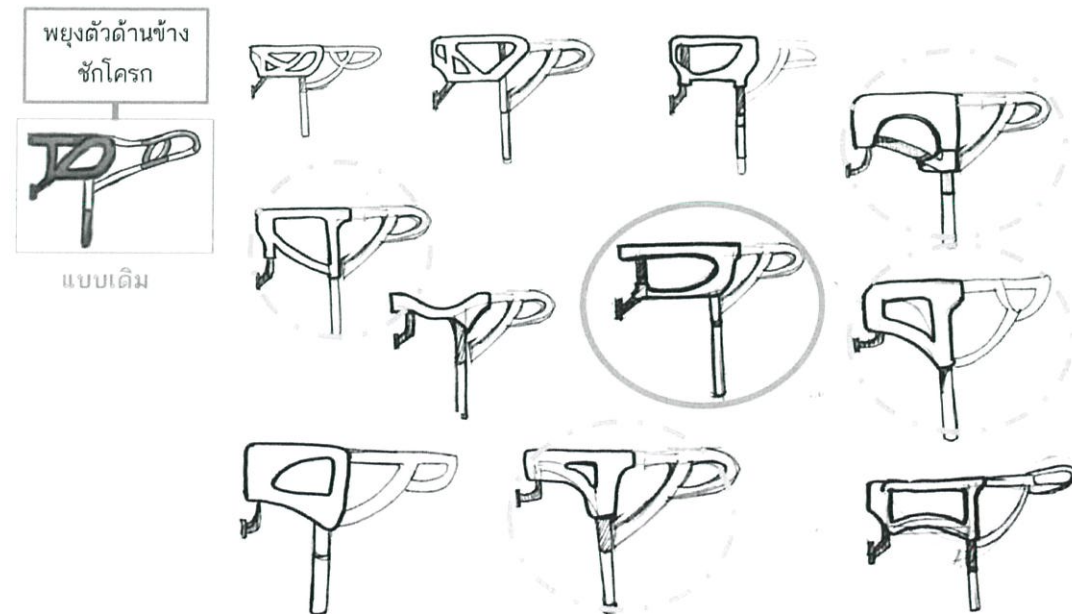


โครงการออกแบบชุดอุปกรณ์อำนวยความสะดวกภายในห้องน้ำเพื่อผู้สูงอายุที่พักอาศัยตามลำพัง  
อาจารย์ที่ปรึกษา ผ.ศ.สมประสงค์ รุ่งเรือง # นางสาวอติษฐ์ ตวีระนันท์ 5620248

29

รูปที่ 3.29 แผ่นงานนำเสนอ 29 แสดงการพัฒนาแบบร่างของชิ้นงานกลุ่มซี

## Develops Sketch - SET C

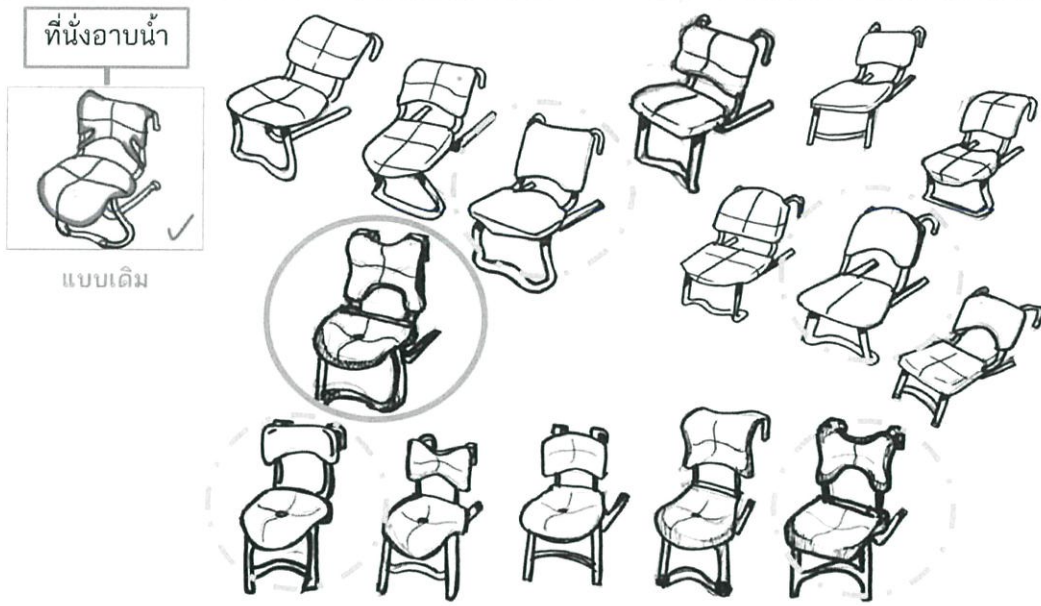


โครงการออกแบบชุดอุปกรณ์อำนวยความสะดวกภายในห้องน้ำเพื่อผู้สูงอายุที่พักอาศัยตามลำพัง  
อาจารย์ที่ปรึกษา ผ.ศ.สมประสงค์ รุ่งเรือง # นางสาวอติษฐ์ ตวีระนันท์ 5620248

30

รูปที่ 3.30 แผ่นงานนำเสนอ 30 แสดงการพัฒนาแบบร่างของชิ้นงานกลุ่มซี

Develops Sketch - SET C

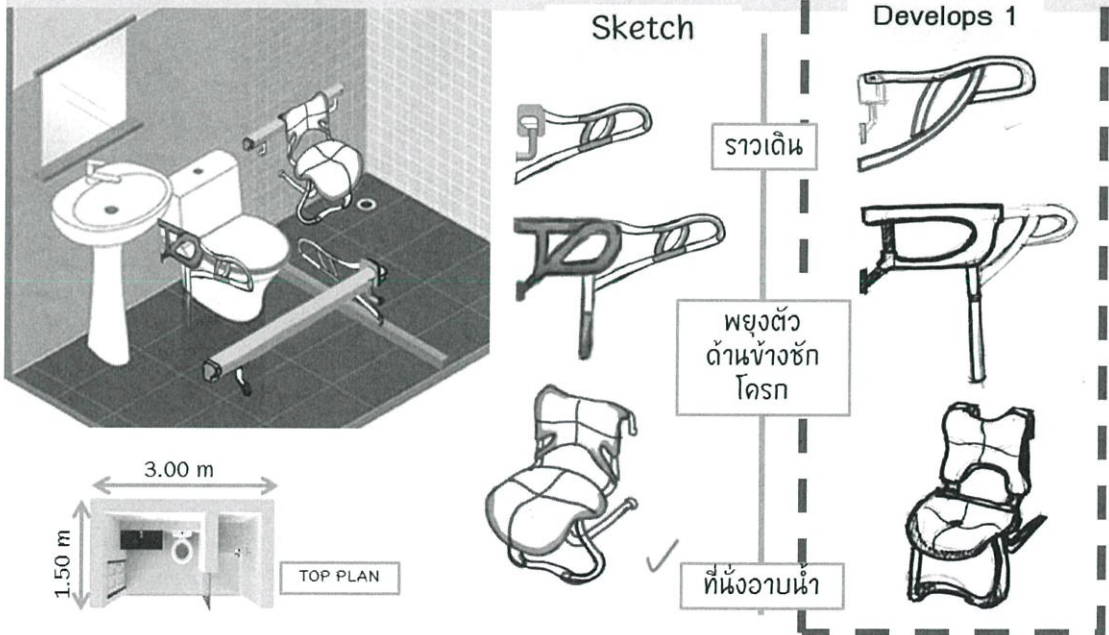


โครงการออกแบบชุดอุปกรณ์อำนวยความสะดวกภายในห้องน้ำสำหรับผู้สูงอายุที่พักอาศัยตามลำพัง  
อาจารย์ที่ปรึกษา ผ.ศ.สมประสงค์ รุ่งเรือง # นางสาวอติษฐ์ สุวีระนันท์ 5620248

31

รูปที่ 3.31 แผนงานนำเสนอ 31 แสดงการพัฒนาแบบร่างของชิ้นงานกลุ่มซี

Develops Sketch - SET C



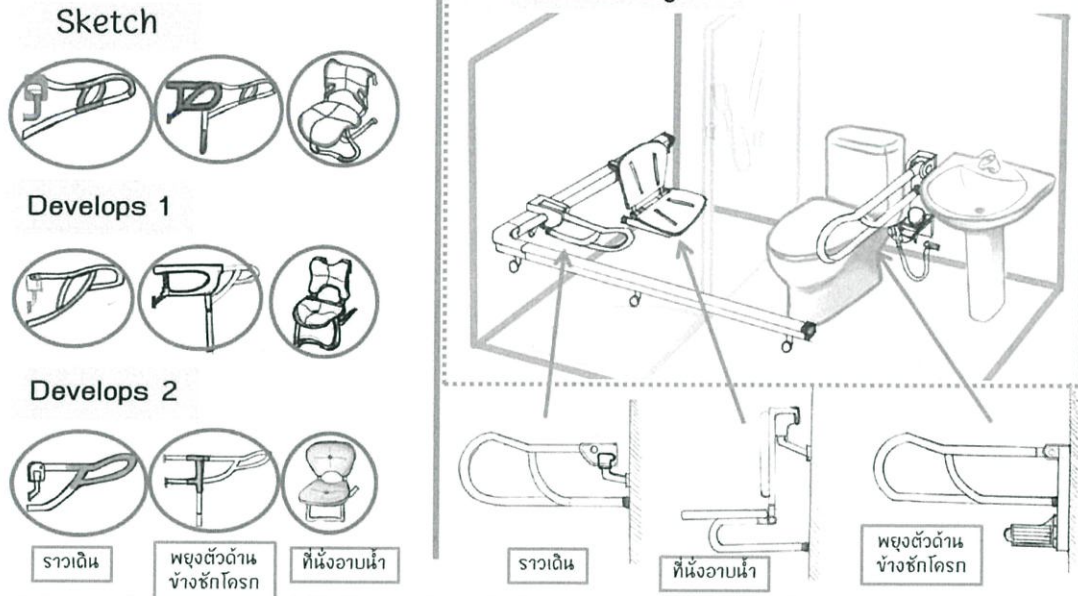
โครงการออกแบบชุดอุปกรณ์อำนวยความสะดวกภายในห้องน้ำสำหรับผู้สูงอายุที่พักอาศัยตามลำพัง  
อาจารย์ที่ปรึกษา ผ.ศ.สมประสงค์ รุ่งเรือง # นางสาวอติษฐ์ สุวีระนันท์ 5620248

32

รูปที่ 3.32 แผนงานนำเสนอ 32 แสดงการพัฒนาแบบร่างของชิ้นงานกลุ่มซี

3.5 สรุปผลการออกแบบ

Final Design

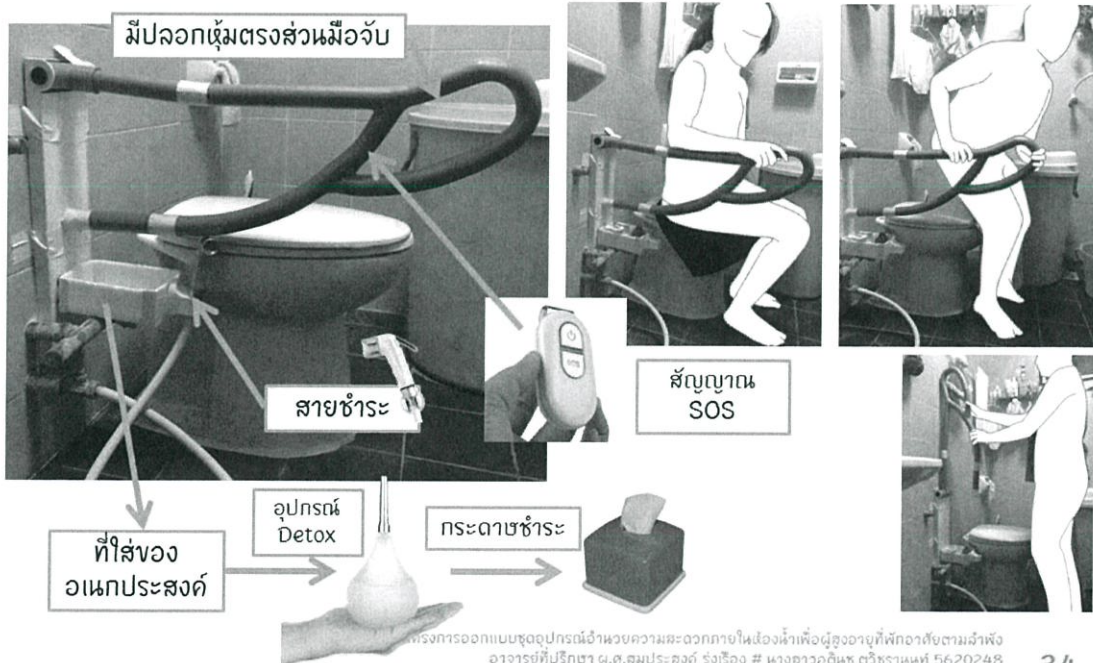


โครงการออกแบบชุดอุปกรณ์อำนวยความสะดวกภายในห้องน้ำสำหรับผู้สูงอายุที่พิการตามลำพัง  
อาจารย์ที่ปรึกษา ผ.ศ.สมประสงค์ รุ่งเรือง # นางสาวอติษฐ์ สุวีรานนท์ 5620248

33

รูปที่ 3.33 แผ่นงานนำเสนอ 33 แสดงแบบพัฒนาสุดท้าย

Final Design - Mockup model

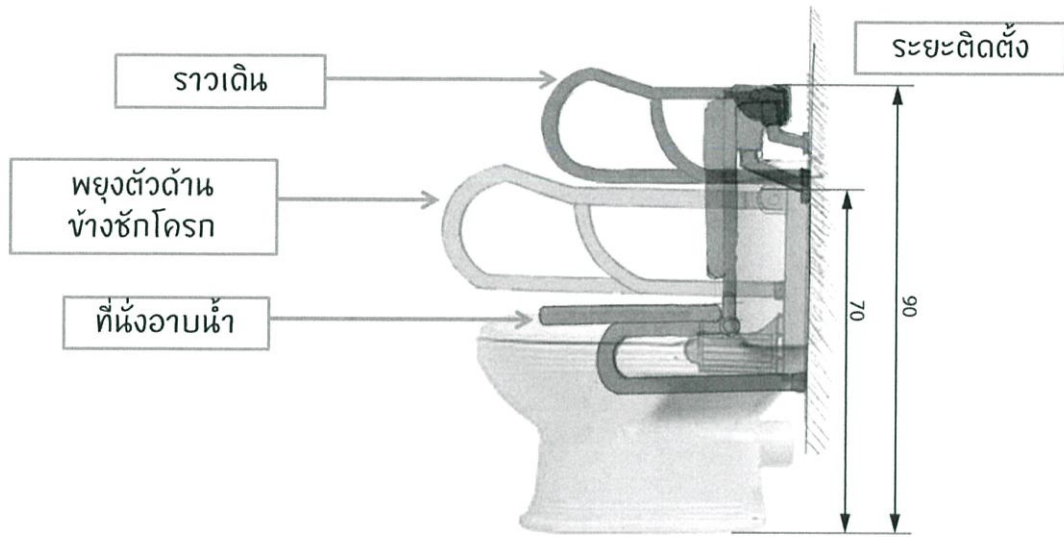


โครงการออกแบบชุดอุปกรณ์อำนวยความสะดวกภายในห้องน้ำสำหรับผู้สูงอายุที่พิการตามลำพัง  
อาจารย์ที่ปรึกษา ผ.ศ.สมประสงค์ รุ่งเรือง # นางสาวอติษฐ์ สุวีรานนท์ 5620248

34

รูปที่ 3.34 แผ่นงานนำเสนอ 34 แสดงโมเดลต้นแบบทดลอง

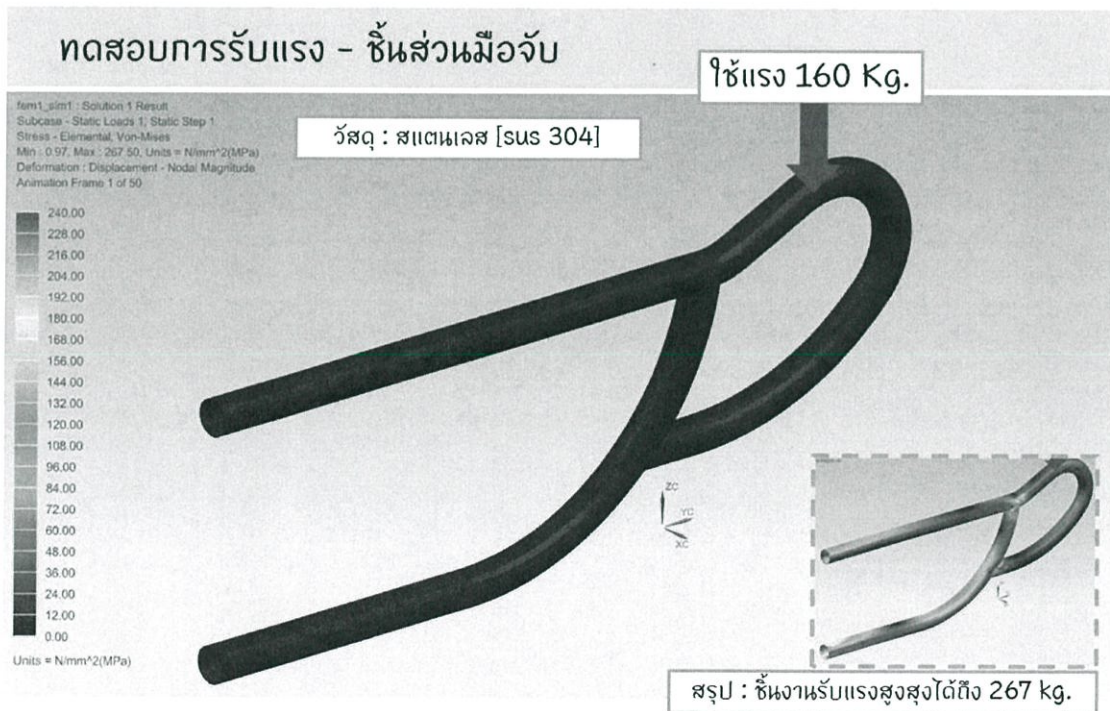
### ความสัมพันธ์ของอุปกรณ์ทั้ง 3



โครงการออกแบบชุดอุปกรณ์อำนวยความสะดวกภายในห้องน้ำสำหรับผู้สูงอายุที่พักอาศัยตามลำพัง  
อาจารย์ที่ปรึกษา ผ.ศ.สมประสงค์ รุ่งเรือง # นางสาวอินุช สุวีระานนท์ 5620248

35

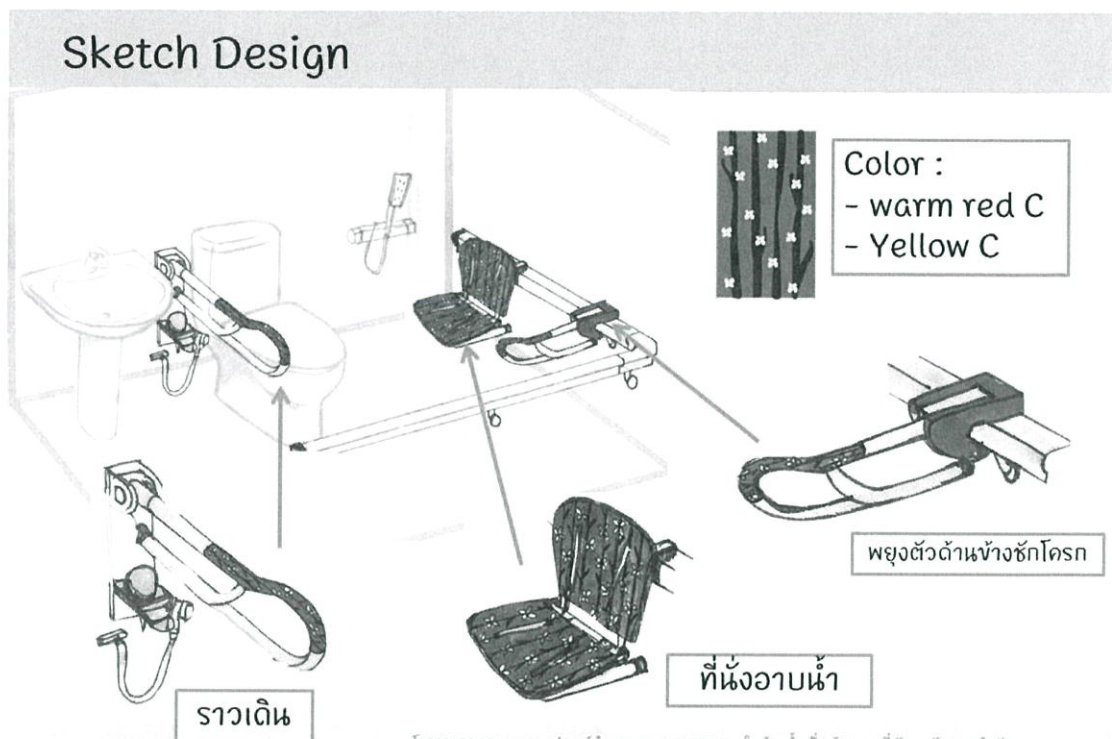
รูปที่ 3.35 แผนงานนำเสนอ 35 แสดงตำแหน่งการติดตั้งของชิ้นงานทั้งสาม



โครงการออกแบบชุดอุปกรณ์อำนวยความสะดวกภายในห้องน้ำสำหรับผู้สูงอายุที่พักอาศัยตามลำพัง  
อาจารย์ที่ปรึกษา ผ.ศ.สมประสงค์ รุ่งเรือง # นางสาวอินุช สุวีระานนท์ 5620248

36

รูปที่ 3.36 แผนงานนำเสนอ 36 แสดงผลทดสอบการรับแรงของอุปกรณ์



ภาพที่ 3.37 แผนงานนำเสนอ 37 แสดงภาพรวมของผลิตภัณฑ์ในห้องน้ำพร้อมสีของผลิตภัณฑ์

## บทที่ 4

### การเสนอผลงานการออกแบบ

จากการพัฒนาและเลือกแบบร่างจากบทที่ 3 ทำให้ได้แบบร่างที่เหมาะสมกับวิทยานิพนธ์โดยแบบร่างดังกล่าวจะนำเสนอในบทที่ 4 ซึ่งมีรายละเอียดดังนี้

#### 4.1 การนำเสนอผลงานการออกแบบขั้นสำเร็จ

ผลงานการออกแบบขั้นสำเร็จประกอบด้วยสรุปวิเคราะห์ข้อมูลการออกแบบ,สรุปแนวทางการออกแบบ,ผลงานการออกแบบขั้นสุดท้ายและแบบการผลิตของผลงานจะอยู่ในเนื้อหาของภาคผนวก สำหรับการนำเสนอผลงานการออกแบบขั้นสำเร็จมีดังต่อไปนี้

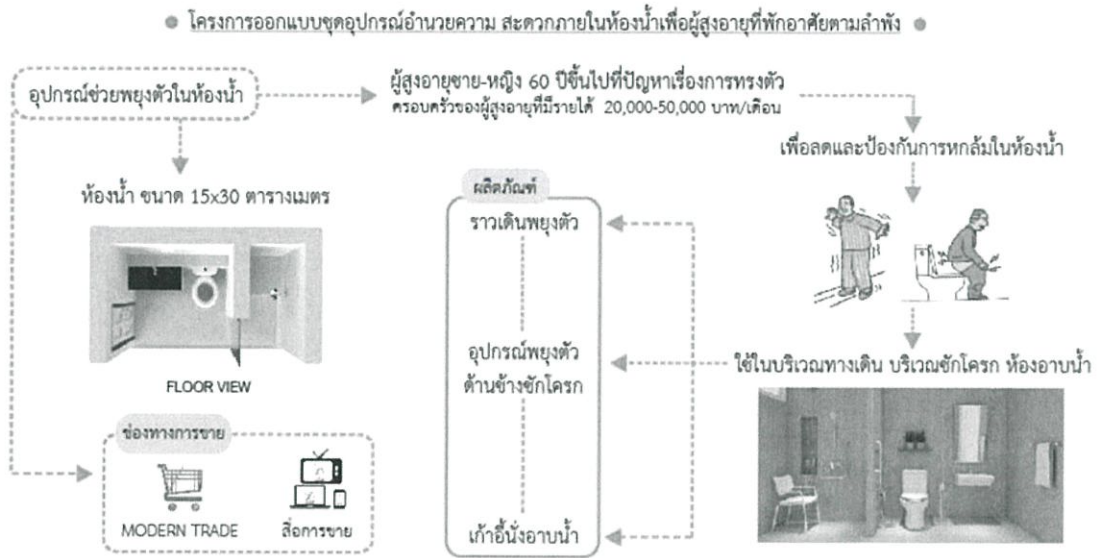
### โครงการออกแบบชุดอุปกรณ์อำนวยความสะดวก สะดวกภายในห้องน้ำสำหรับผู้สูงอายุที่พักอาศัย ตามลำพัง

น.ส.อติรุช ตรีวิชราณห์ 56020248



รูปที่ 4.1 แผ่นงานนำเสนอ 1

## ขอบเขตของโครงการ



โครงการออกแบบชุดอุปกรณ์อำนวยความสะดวกภายในห้องน้ำสำหรับผู้สูงอายุที่พักอาศัยตามลำพัง  
อาจารย์ปรีกษา ณ.ส.สมประสงค์ รุ่งเรือง # นางสาวอติษฐ์ สุวีระราห์ 5620248

2

รูปที่ 4.2 แผ่นงานนำเสนอ 2 แสดงขอบเขตของโครงการ

## Product positioning



โครงการออกแบบชุดอุปกรณ์อำนวยความสะดวกภายในห้องน้ำสำหรับผู้สูงอายุที่พักอาศัยตามลำพัง  
อาจารย์ปรีกษา ณ.ส.สมประสงค์ รุ่งเรือง # นางสาวอติษฐ์ สุวีระราห์ 5620248

3

รูปที่ 4.3 แผ่นงานนำเสนอ 3 แสดงภาพลักษณ์ของผลิตภัณฑ์ในโครงการ

## สรุปฟังก์ชันการใช้งานของอุปกรณ์ในโครงการ

- ออกแบบอุปกรณ์ช่วยพยุงตัวและประคองตัวที่สามารถปรับใช้ได้เลยหลายรูปแบบ
- ออกแบบอุปกรณ์อำนวยความสะดวกภายในบริเวณ ทางเดิน, ด้านข้างชักโครก และ พื้นที่อาบน้ำ
- ตอบโจทย์การใช้งานทั้งการ ยืนทรงตัว การพยุงตัว และการทรงตัวในการเดิน
- ออกแบบที่ได้ความกลมกลืนกันทุกชิ้นและสัมพันธ์กับสุนทรียภาพที่มีจำหน่ายอยู่ทั่วไป
- อุปกรณ์ใช้ได้ทั้ง 5 โซนในพื้นที่ของห้องน้ำ
- ผู้ใช้สัมผัสแล้วไม่ลื่น และ อุณหภูมิไม่มีผลต่อผู้ใช้
- อุปกรณ์ช่วยในการทรงตัวและพยุงตัวในการเคลื่อนไหวและเคลื่อนที่

### Featured

- มีการบอกตำแหน่งของอุปกรณ์ด้วยสี
- มีสัญญาณเตือนอุบัติเหตุ (Emergency call)



โครงการออกแบบชุดอุปกรณ์อำนวยความสะดวกภายในห้องน้ำเพื่อผู้สูงอายุที่พักอาศัยตามลำพัง  
อาจารย์ที่ปรึกษา ผ.ศ.สมประสงค์ รุ่งเรือง # นางสาวอติมา สุวีระานนท์ 5620248

4

รูปที่ 4.4 แผ่นงานนำเสนอ 4 สรุปฟังก์ชันของผลิตภัณฑ์ในโครงการ



## TAKE CARE

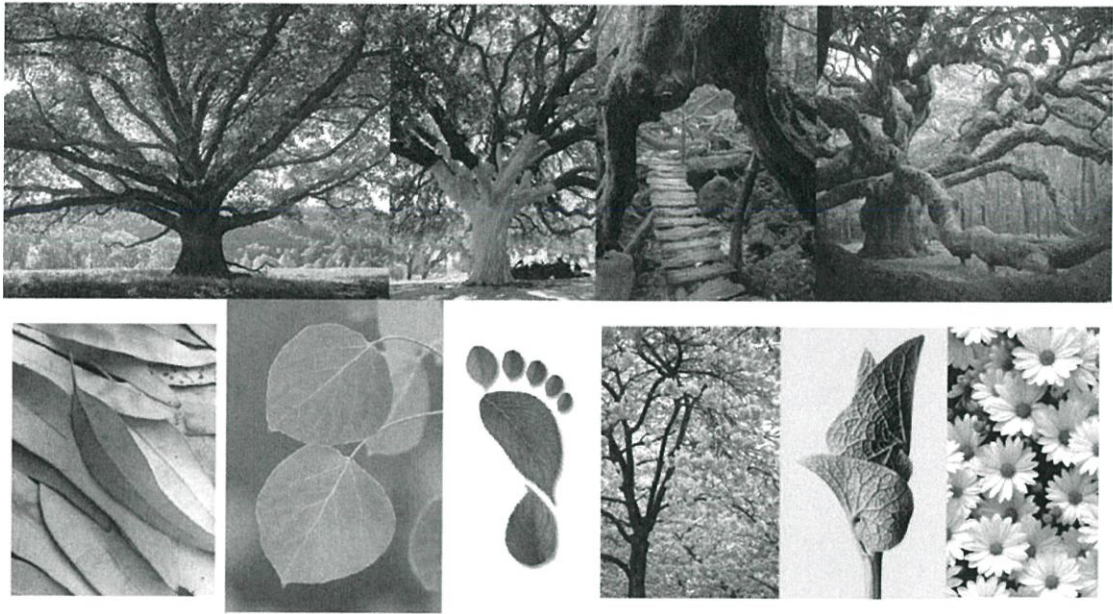


โครงการออกแบบชุดอุปกรณ์อำนวยความสะดวกภายในห้องน้ำเพื่อผู้สูงอายุที่พักอาศัยตามลำพัง  
อาจารย์ที่ปรึกษา ผ.ศ.สมประสงค์ รุ่งเรือง # นางสาวอติมา สุวีระานนท์ 5620248

5

รูปที่ 4.5 แผ่นงานนำเสนอ 5 แสดงแนวความคิดการออกแบบ

แนวทางการออกแบบ FAMILY = ต้นไม้ใหญ่ที่สุดอดประสานกันด้วยความมั่นคง แข็งแรง ยั่งยืน

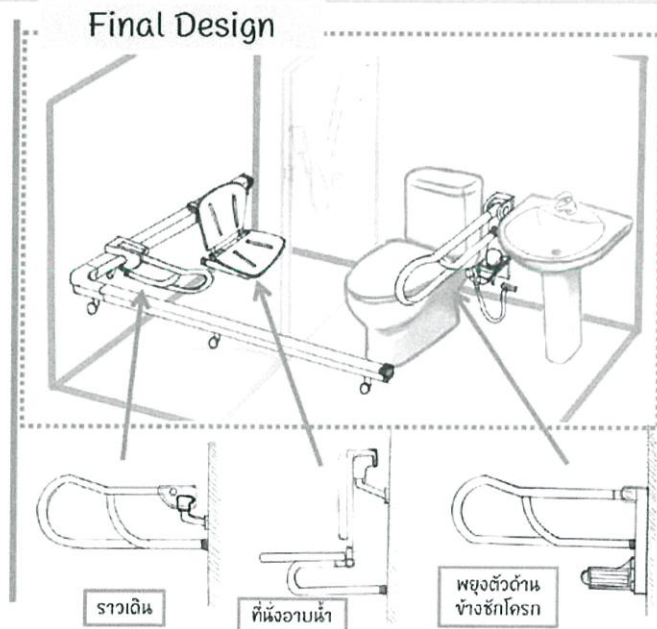
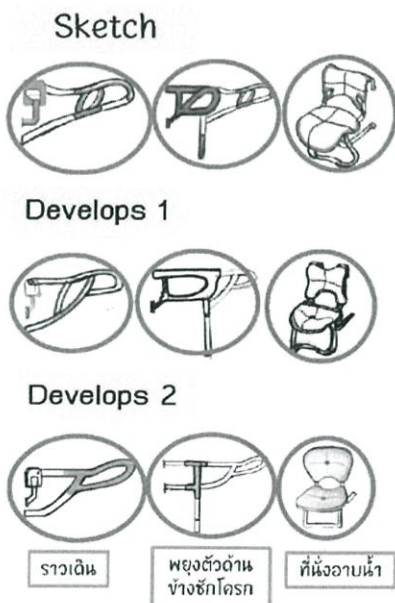


โครงการออกแบบชุดอุปกรณ์อำนวยความสะดวกภายในห้องน้ำสำหรับผู้สูงอายุที่พักอาศัยตามลำพัง  
อาจารย์ที่ปรึกษา ผ.ศ.สมประสงค์ รุ่งเรือง # นางสาวอณิษฐ สุวีระราชนธ์ 5620248

6

รูปที่ 4.6 แผ่นงานนำเสนอ 6 แสดงแนวทางการออกแบบที่เลือก

### Final Design

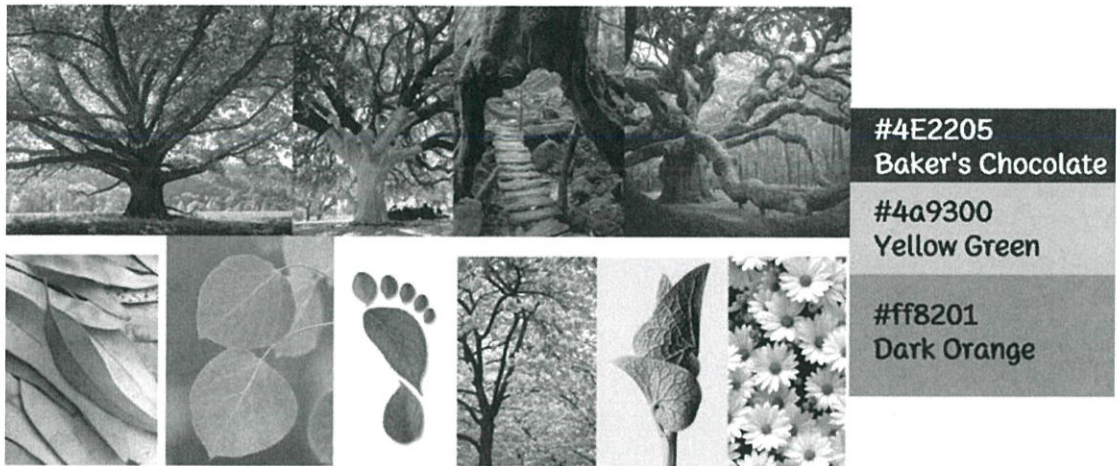


โครงการออกแบบชุดอุปกรณ์อำนวยความสะดวกภายในห้องน้ำสำหรับผู้สูงอายุที่พักอาศัยตามลำพัง  
อาจารย์ที่ปรึกษา ผ.ศ.สมประสงค์ รุ่งเรือง # นางสาวอณิษฐ สุวีระราชนธ์ 5620248

7

รูปที่ 4.7 แผ่นงานนำเสนอ 7 แสดงแบบพัฒนาสุดท้าย

# Color route - Family



โครงการออกแบบจุดอุปกรณ์อำนวยความสะดวกสำหรับผู้สูงอายุที่พักอาศัยตามลำพัง อาจารย์ที่ปรึกษา ผ.ศ.สมประสงค์ รุ่งเรือง # นางสาวอนิษฐ สุวีระราเมศ 5620248

8

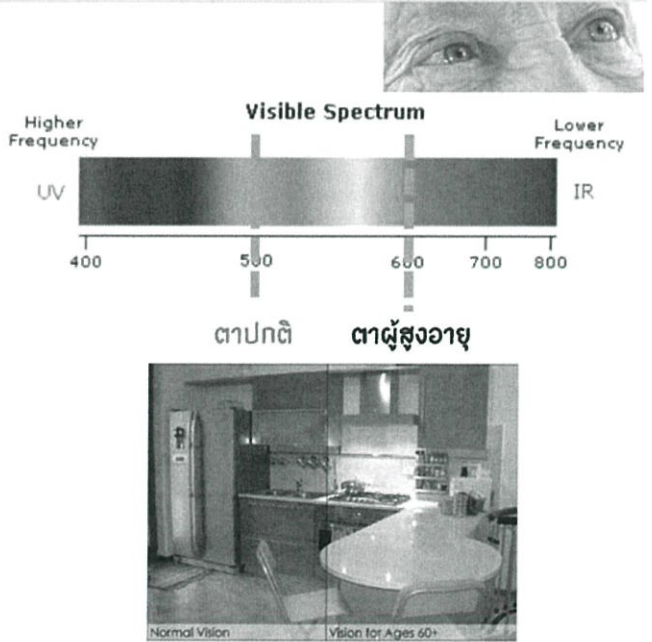
รูปที่ 4.8 แผ่นงานนำเสนอ 8 แสดงสีที่นำมาจากแนวทางการออกแบบ

## การเลือกสี

**ทำไมถึงต้องใช้สีส้ม?**

ผู้สูงอายุมองเห็นวัตถุที่มี **สีม่วงและสีน้ำเงิน** (ช่วงแสง 400-500 nm) **ไม่ชัด**

แต่ผู้สูงอายุจะมองเห็นวัตถุ **สีแดงและสีเหลือง** (ช่วงแสง 600-700 nm) ได้อย่าง **ชัดเจน**

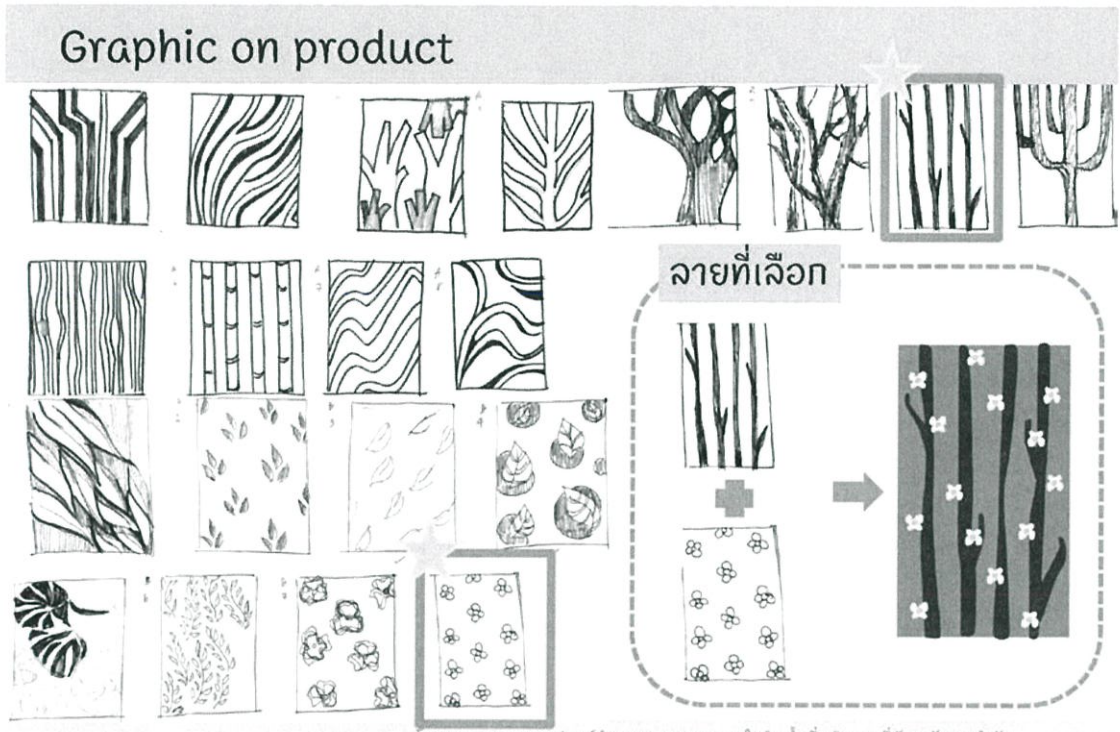


ที่มา : โรงพยาบาลผู้สูงอายุ คล้วยหน้าไต่ 2

โครงการออกแบบจุดอุปกรณ์อำนวยความสะดวกสำหรับผู้สูงอายุที่พักอาศัยตามลำพัง อาจารย์ที่ปรึกษา ผ.ศ.สมประสงค์ รุ่งเรือง # นางสาวอนิษฐ สุวีระราเมศ 5620248

9

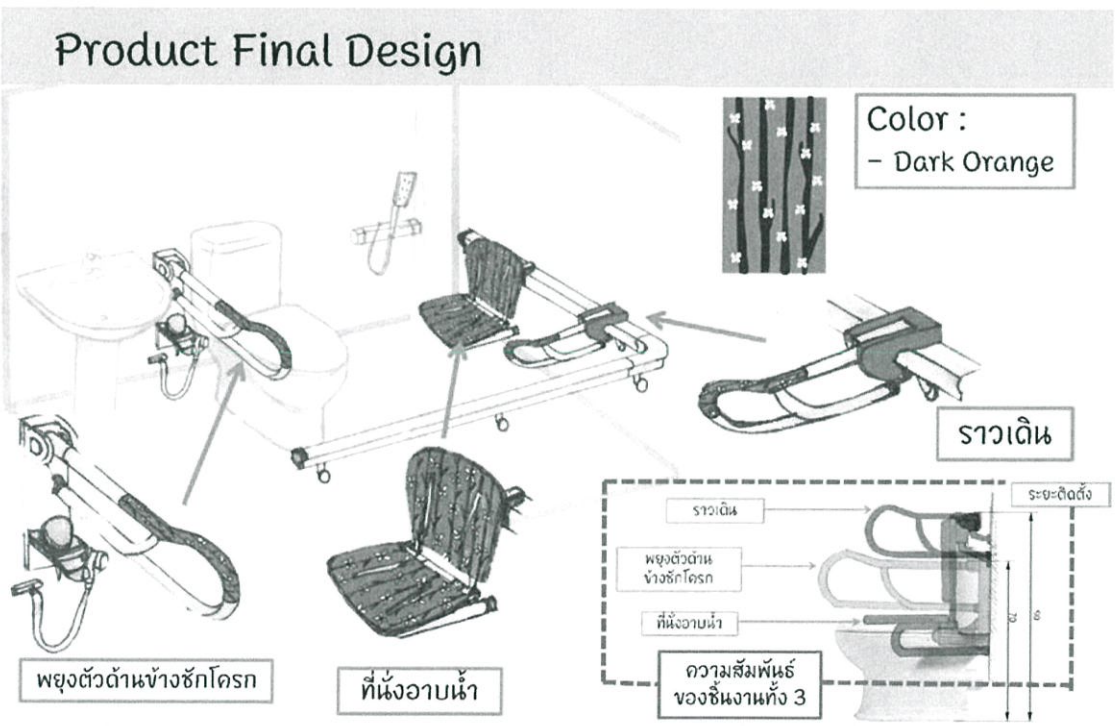
รูปที่ 4.9 แผ่นงานนำเสนอ 9 แสดงการเลือกใช้สีของผลิตภัณฑ์



โครงการออกแบบชุดอุปกรณ์อำนวยความสะดวกภายในห้องน้ำสำหรับผู้สูงอายุที่พักอาศัยตามลำพัง  
อาจารย์ที่ปรึกษา ผ.ศ.สมประสงค์ รุ่งเรือง # นางสาวอติพร สุวีระราเมศ 5620248

10

รูปที่ 4.10 แผ่นงานนำเสนอ 10 แสดงลวดลายบนผลิตภัณฑ์

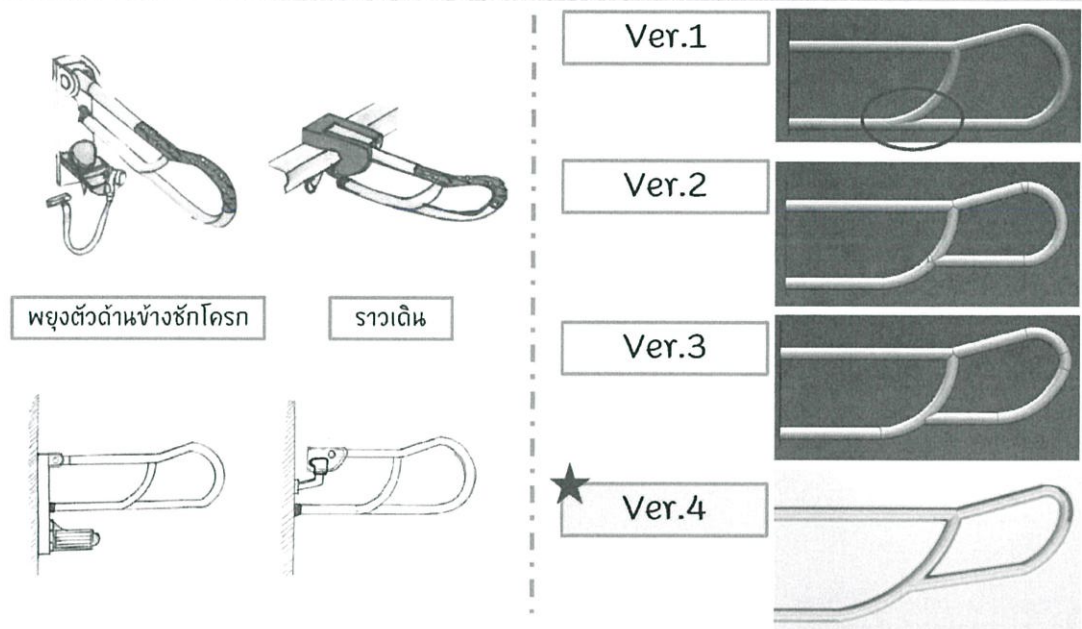


โครงการออกแบบชุดอุปกรณ์อำนวยความสะดวกภายในห้องน้ำสำหรับผู้สูงอายุที่พักอาศัยตามลำพัง  
อาจารย์ที่ปรึกษา ผ.ศ.สมประสงค์ รุ่งเรือง # นางสาวอติพร สุวีระราเมศ 5620248

11

รูปที่ 4.11 แผ่นงานนำเสนอ 11 แสดงภาพรวมของผลิตภัณฑ์ในห้องน้ำพร้อมสี่ใหม่ของผู้ผลิต

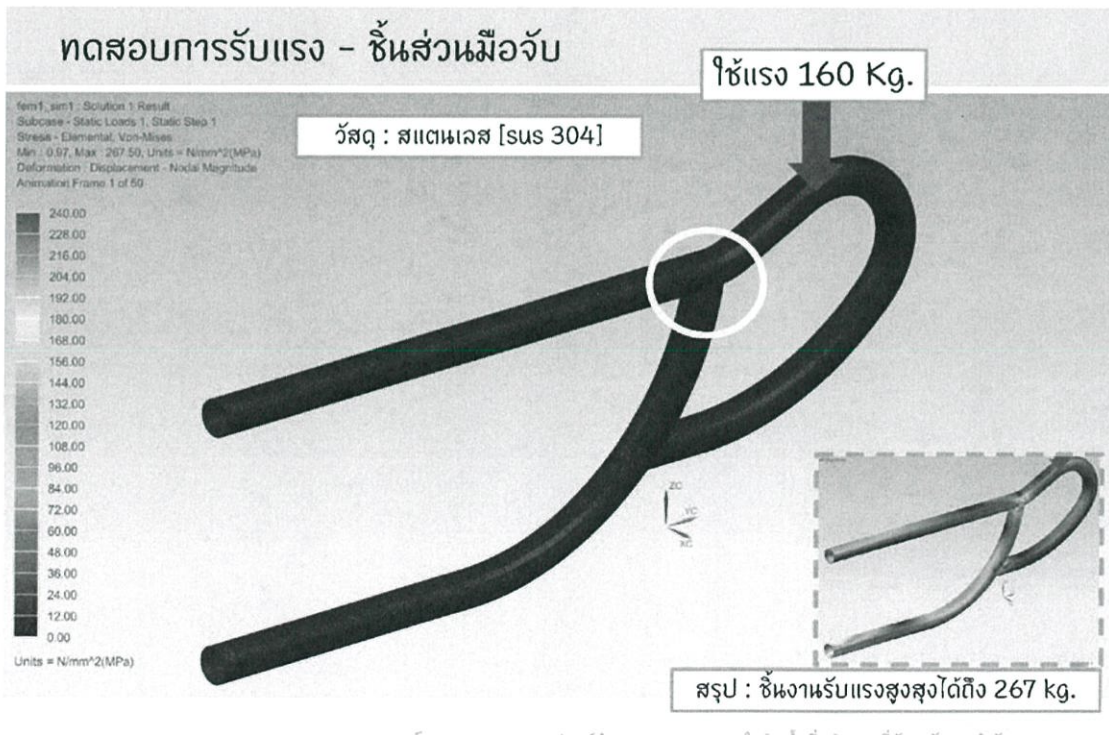
## พัฒนาแบบส่วนโค้งมือจับ



โครงการออกแบบชุดอุปกรณ์หน่วยความสะอาดภายในห้องน้ำเพื่อผู้สูงอายุที่พิการอาศัยตามลำพัง  
อาจารย์ที่ปรึกษา ผ.ศ.สมประสงค์ รุ่งเรือง # นางสาวอติษฐ์ สุวีระนันท์ 5620248

12

รูปที่ 4.12 แผ่นงานนำเสนอ 12 แสดงการพัฒนาแบบส่วนโค้งของมือจับ

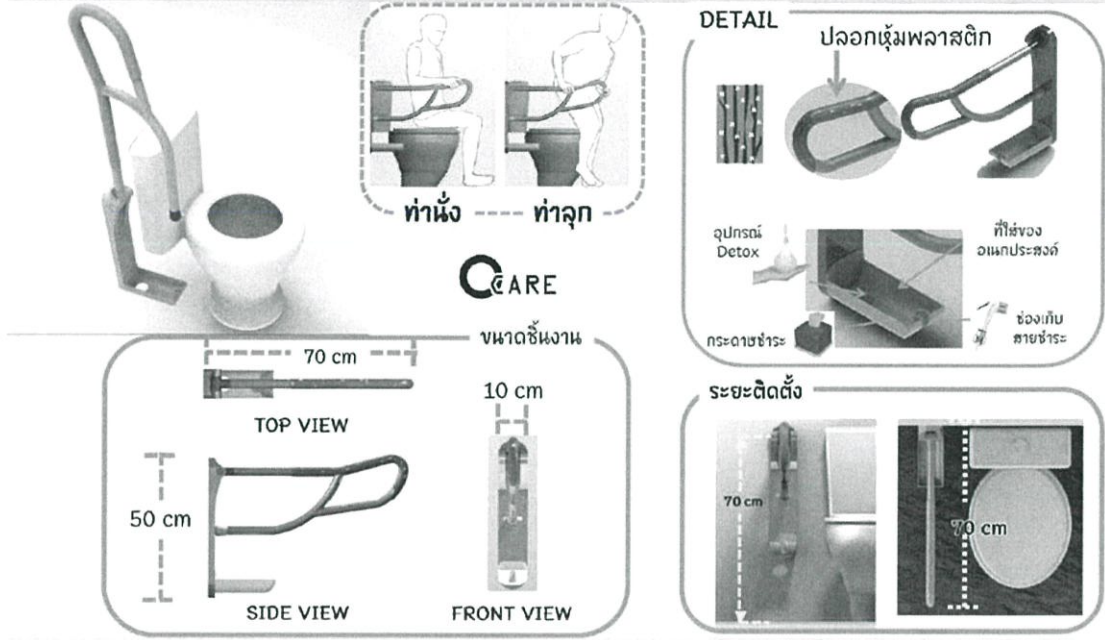


โครงการออกแบบชุดอุปกรณ์หน่วยความสะอาดภายในห้องน้ำเพื่อผู้สูงอายุที่พิการอาศัยตามลำพัง  
อาจารย์ที่ปรึกษา ผ.ศ.สมประสงค์ รุ่งเรือง # นางสาวอติษฐ์ สุวีระนันท์ 5620248

13

รูปที่ 4.13 แผ่นงานนำเสนอ 13 แสดงผลทดสอบการรับแรงของอุปกรณ์

## Sketch Design - อุปกรณ์พยุงตัวด้านข้างชักโครก

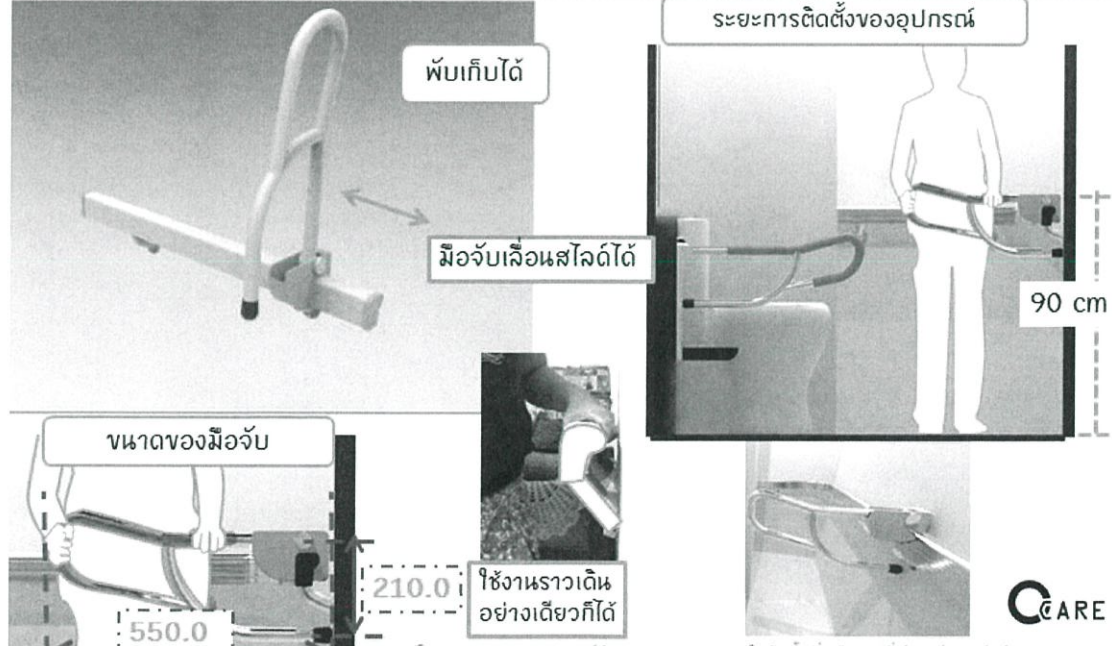


โครงการออกแบบชุดอุปกรณ์อำนวยความสะดวกภายในห้องน้ำสำหรับผู้สูงอายุที่พักอาศัยตามลำพัง  
อาจารย์ที่ปรึกษา ผ.ศ.สมประสงค์ รุ่งเรือง # นางสาวฉวีพร สุวีระราชนธ์ 5620248

14

รูปที่ 4.14 แผ่นงานนำเสนอ 14 แสดงแบบสุดท้ายของผลิตภัณฑ์ขั้นที่1

## Sketch Design - ราวจับพยุงตัว

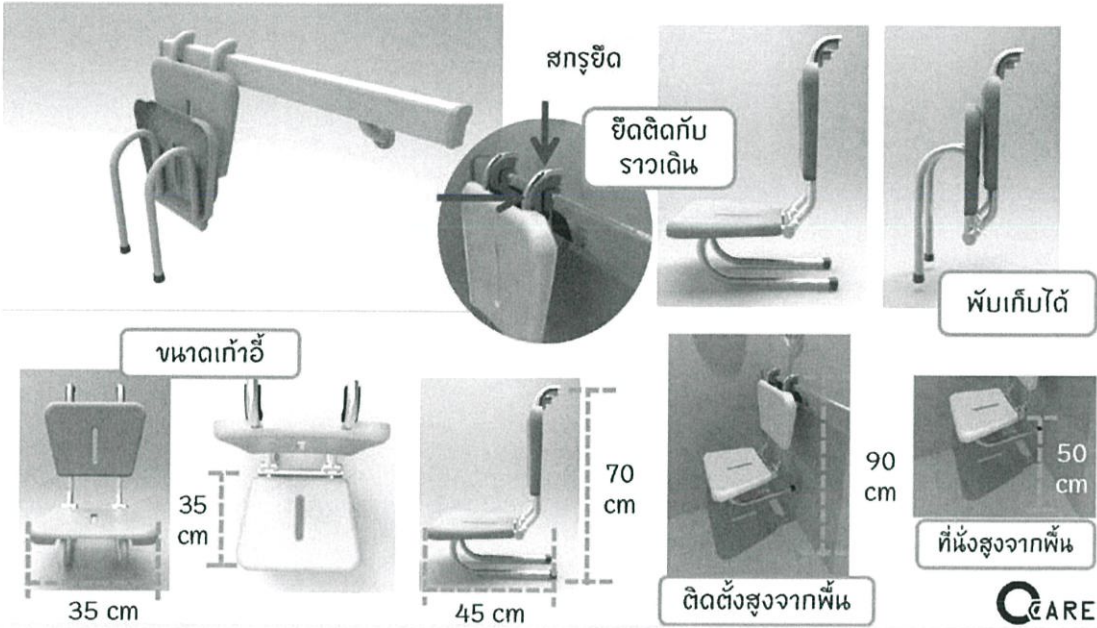


โครงการออกแบบชุดอุปกรณ์อำนวยความสะดวกภายในห้องน้ำสำหรับผู้สูงอายุที่พักอาศัยตามลำพัง  
อาจารย์ที่ปรึกษา ผ.ศ.สมประสงค์ รุ่งเรือง # นางสาวฉวีพร สุวีระราชนธ์ 5620248

15

รูปที่ 4.15 แผ่นงานนำเสนอ 15 แสดงแบบสุดท้ายของผลิตภัณฑ์ขั้นที่2

Sketch Design - เก้าอี้ห้องอาบน้ำ

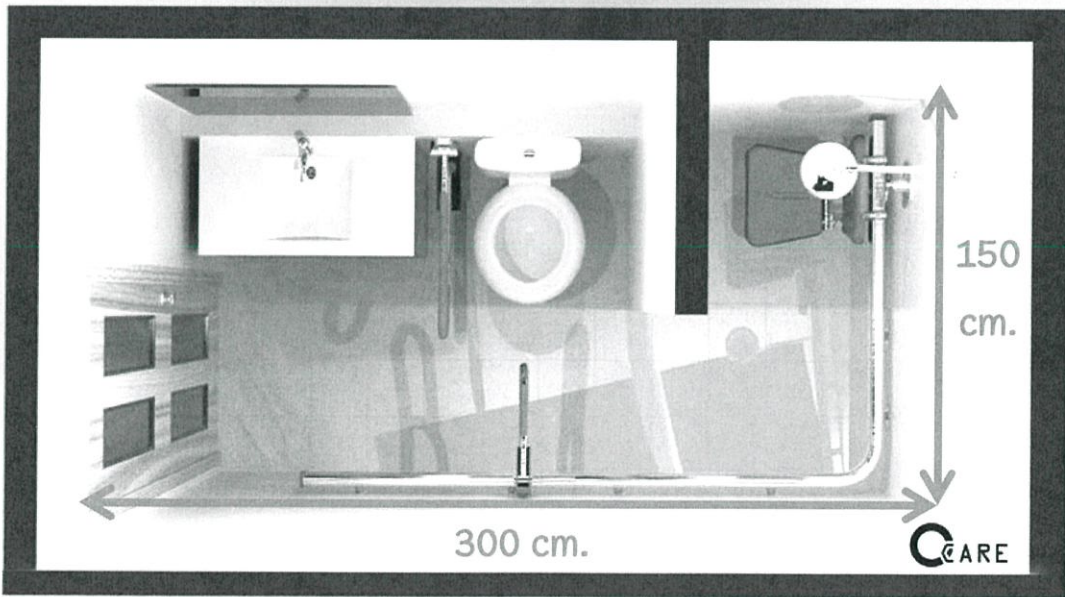


โครงการออกแบบชุดอุปกรณ์อำนวยความสะดวกภายในห้องน้ำสำหรับผู้สูงอายุที่พักอาศัยตามลำพัง  
อาจารย์ที่ปรึกษา ผ.ศ. สมประสงค์ รุ่งเรือง # นางสาวอติมา สุวีระราชนนท์ 5620248

รูปที่ 4.16 แผนงานนำเสนอ 16 แสดงแบบสุดท้ายของผลิตภัณฑ์ชิ้นที่3

16

Sketch Design - All Product

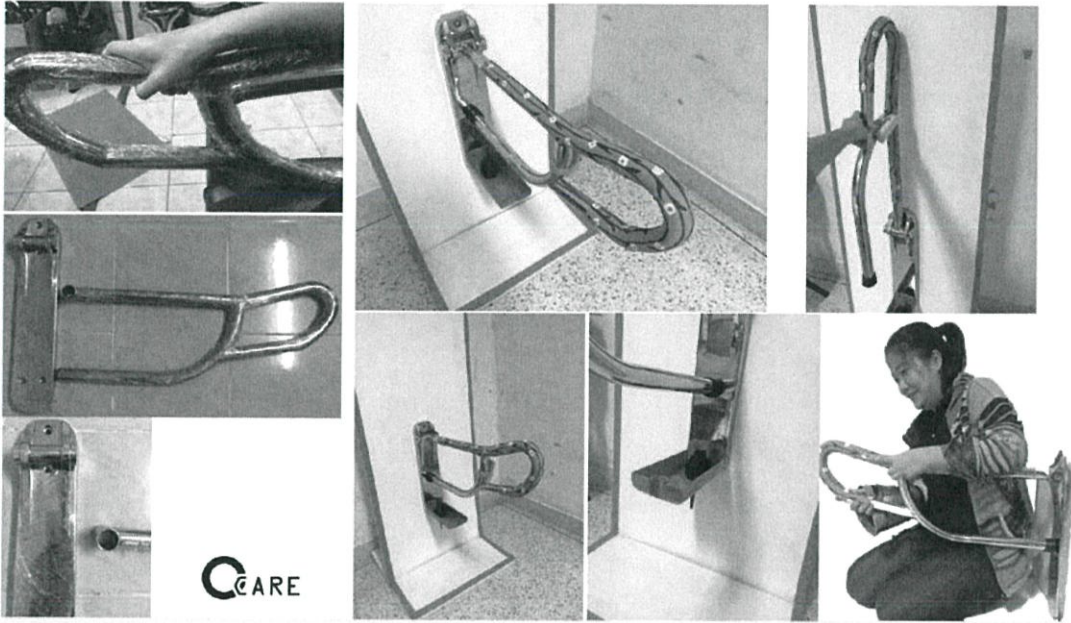


โครงการออกแบบชุดอุปกรณ์อำนวยความสะดวกภายในห้องน้ำสำหรับผู้สูงอายุที่พักอาศัยตามลำพัง  
อาจารย์ที่ปรึกษา ผ.ศ. สมประสงค์ รุ่งเรือง # นางสาวอติมา สุวีระราชนนท์ 5620248

รูปที่ 4.17 แผนงานนำเสนอ 17 แสดงตำแหน่งการติดตั้งผลิตภัณฑ์ภายในห้องน้ำ

17

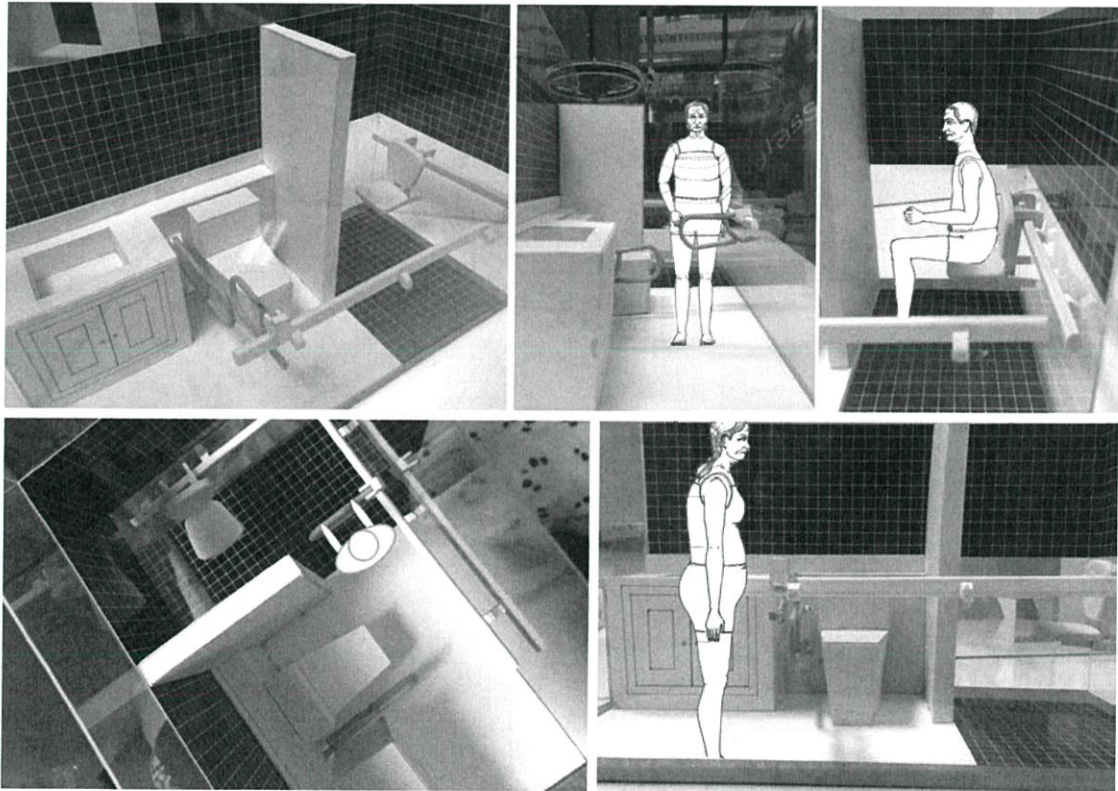
## ชิ้นงานสำเร็จสุดท้าย - อุปกรณ์พยุงตัวด้านข้างชักโครก



โครงการออกแบบจุดอุปกรณ์อำนวยความสะดวกภายในห้องน้ำเพื่อผู้สูงอายุที่พิการด้วยตามลำพัง  
อาจารย์ที่ปรึกษา ผ.ศ.ศมประสงค์ รุ่งเรือง # นางสาวอติพร สุวีระราณ์ 5620248

18

รูปที่ 4.18 แผ่นงานนำเสนอ 18 แสดงชิ้นงานสุดท้ายที่นำไปผลิตใช้งานจริง



รูปที่ 4.19 นำเสนอแบบจำลองการจัดวางอุปกรณ์ในห้องน้ำ

## บทที่ 5

# สรุปผลและข้อเสนอแนะโครงการ

### 5.1 สรุปผลงานในโครงการ

โครงการนี้มีจุดประสงค์เพื่อออกแบบของชุดอุปกรณ์เพื่อบ้านผู้สูงอายุที่อาศัยตามลำพังในที่พักอาศัยจึงคำนึงถึงการป้องกันและลดอุบัติเหตุที่อาจเกิดขึ้นและการทำให้สามารถใช้ชีวิตได้ง่ายและสะดวกขึ้นเป็นการส่งเสริมสุขภาพที่ดี

กลุ่มเป้าหมายของโครงการคือผู้สูงอายุ 60 ปีขึ้นไปที่มีปัญหาด้านการเดิน การเคลื่อนไหว อาศัยในทาว์นเฮาส์, ทาวน์โฮมโดยขนาดของห้องน้ำภายในที่พักอาศัยคือ 1.5X3 ตารางเมตรจัดเป็นห้องน้ำขนาดเล็กคำนึงถึงการเคลื่อนไหวและเคลื่อนที่ภายในห้องน้ำอย่างมั่นคงและมั่นคงปลอดภัยเกิดอุบัติเหตุ มีการออกแบบให้รูปแบบผลิตภัณฑ์ไปในทิศทางเป็นมิตรเข้าใจง่าย(Friendly design)และมีราคาอยู่ในเกณฑ์ประหยัด

ซึ่งเป็นสิ่งสำคัญที่จะช่วยให้ผู้สูงอายุอาศัยร่วมกันทุกคนในบ้านได้อย่างมีความสุขด้วยเหตุนี้ งานออกแบบนี้จึงได้คำนึงความปลอดภัยความสะดวกสบายและรูปแบบที่สวยงามใช้งานง่ายเพื่อทำให้ผู้สูงอายุได้ใช้ชีวิตร่วมกับทุกคนในบ้านอย่างมีความสุขและปลอดภัยทั้งคุณภาพชีวิต

### 5.2 ข้อเสนอแนะของอาจารย์ที่ปรึกษาและกรรมการ

ลักษณะของที่วางของอเนกประสงค์การแขวนสายชำระตำแหน่งที่วางมันต่ำเกินไปทำให้ผู้ใช้งานต้องมีการเอื้อมมือลงไปหยิบควรปรับระยะให้สูงขึ้นมาอยู่ในระดับเท่ากับที่นั่งชักโครกหรือเปลี่ยนที่ใส่อเนกประสงค์เป็นรูปแบบที่ใช้งานได้ทั้งสองฝั่งติดไว้ทางด้านหลังของชักงานเนื่องจากเป็นจุดที่ไม่ได้ใช้งานอย่างอื่น

รูปแบบหน้าตาของผลิตภัณฑ์ยังไม่สวยงามและเส้นสายดูเยอะ ทำให้ชักงานยังคงไม่เป็นมิตร จุดยึดชักงานกับผนังควรเพิ่มเติมเพื่อให้ชักงานแข็งแรงรับน้ำหนักมากขึ้นและไม่หลุดจากผนังได้ง่าย

### 5.3 ข้อเสนอแนะของนักศึกษา

#### 5.3.1 ชักงานในโครงการ

ควรพัฒนาผลิตภัณฑ์ให้มีรูปลักษณ์ที่สวยงามและลดทอนเส้นสายของชักงานให้มากกว่านี้ เพื่อความเหมาะสมกับตลาดของโลกและสไตล์รูปแบบในอนาคตโดยยังตอบโจทย์ฟังก์ชันการใช้งานได้เป็นอย่างดี ควรดูรูปแบบผลิตภัณฑ์ข้างเคียงของต่างประเทศโดยดูผลิตภัณฑ์ในหลายหลายช่วงราคา ตั้งแต่ขั้นประหยัดไปจนถึงของคุณภาพดี, มีนวัตกรรมหรือรางวัลรับรอง

### 5.3.2 การเข้าพบอาจารย์ที่ปรึกษาและคณะกรรมการ

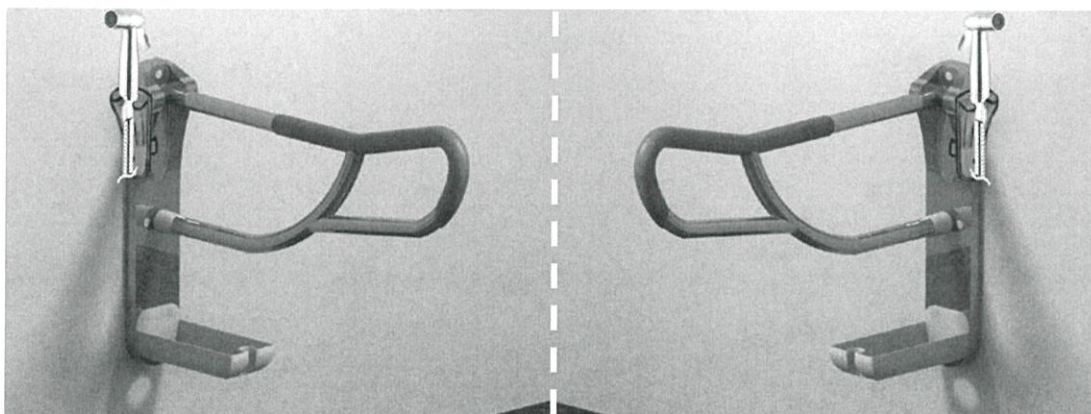
ควรเข้าพบที่ปรึกษาบ่อยครั้งและนำข้อเสนอแนะของอาจารย์มาปรับแก้ไขรวมถึงเข้าพบคณะกรรมการทุกๆท่านเพื่อนำข้อเสนอแนะมาต่อยอดและปรับใช้เพื่อให้เกิดทัศนคติในโครงการเป็นไปด้วยความราบรื่น เหมาะสมและมีประสิทธิภาพ

## 5.4 การแก้ไขปรับปรุงจากข้อเสนอแนะของอาจารย์ที่ปรึกษาและคณะกรรมการ

### 5.4.1 อุปกรณ์พุงตัวด้านข้างชักโครก

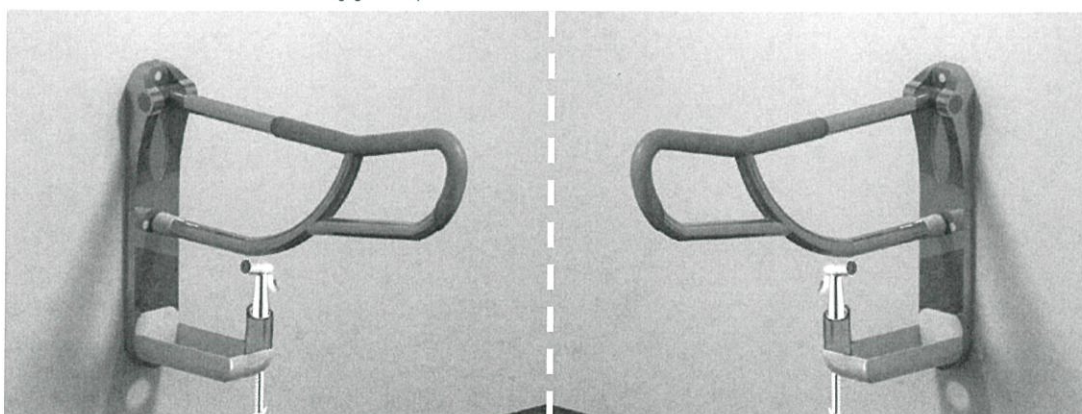
- แก้ไขตำแหน่งของที่แขวนสายชำระ

แนวทางที่ 1 ที่แขวนสายชำระติดไว้ทางด้านหลังสามารถถอดออกและติดตั้งใช้ได้ทั้งสองข้างและไม่มีปัญหาเรื่องสายชำระยาวกองบนพื้น



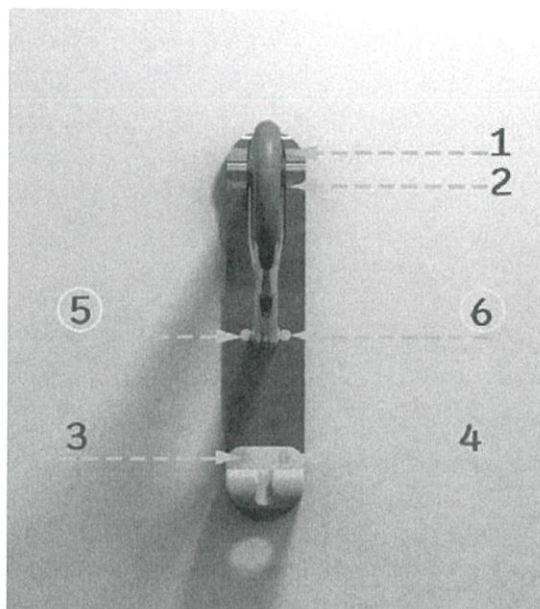
รูปที่ 5.1 แสดงรูปแบบแก้ไขผลงานแนวทางที่ 1

แนวทางที่ 2 ปรับเปลี่ยนช่องแขวนสายชำระให้มาอยู่ด้านข้างแล้วยกระดับให้สูงขึ้นจากเดิมประมาณ 5-10 เซนติเมตรเพื่อผู้สูงอายุจะได้หยิบใช้งานได้อย่างสะดวก



รูปที่ 5.2 แสดงรูปแบบแก้ไขผลงานแนวทางที่ 2

- เพิ่มรูใส่พุกของจุดยึดชิ้นงานกับผนัง  
เจาะรูบนชิ้นงานแผ่นหลัง(หมายเลข5และ6)เพิ่มจุดยึดของชิ้นงานเพื่อความแข็งแรง  
ละรับน้ำหนักได้มากขึ้น



รูปที่ 5.3 แสดงแสดงรูปแบบแก้ไขผลงานการเจาะรูรับน้ำหนัก

## บรรณานุกรม

- ไตรรัตน์ จารุทัศน์และคณะ. “โครงการศึกษามาตรฐานขั้นต่ำสำหรับที่พักอาศัยและสภาพแวดล้อมของผู้สูงอายุ”. 2548
- กลุ่มสถิติประชากร สำนักสถิติสังคม สำนักงานสถิติแห่งชาติ. 2557. “รายงานผลเบื้องต้นสำรวจประชากรสูงอายุในประเทศไทย พ.ศ.2557.” กรุงเทพฯ
- สำนักนโยบายและแผน สำนักงานบริหารและพัฒนาองค์ความรู้ (องค์การมหาชน). 2558. “Now Aging ก้าวสู่สังคมสูงวัย ไฉไลดี โอกาสมา.” พิมพ์ครั้งที่ 2. กรุงเทพฯ.
- สำนักวิจัยและสถิติ บริษัท ไทยรับประกันภัยต่อ จำกัด(มหาชน). 2554. “ผู้สูงอายุไทย เป็นอยู่อย่างไร”
- สำนักงานกองทุนสนับสนุนการสร้างเสริมสุขภาพ(สสส.). 2556. “คู่มือบ้านใจดีบ้านที่ออกแบบเพื่อทุกคน (สสส.).”
- มูลนิธิสถาบันวิจัยและพัฒนาผู้สูงอายุไทย (มส.ผส.). 2555. “รายงานประจำปี สถานการณ์ผู้สูงอายุไทย พ.ศ.2553.” พิมพ์ครั้งแรก. กรุงเทพฯ
- มูลนิธิสถาบันวิจัยและพัฒนาผู้สูงอายุไทย (มส.ผส.). 2557. “ยากันลัมคู่มือป้องกันการหกล้มในผู้สูงอายุ”.
- งานพัฒนาระบบข้อมูล กองสุศึกษา. 2549. “ปรับตัวอย่างไรให้มีความสุขในวัยสูงอายุ.” [Online]. Available :<http://www.thaihed.com/healthupdate/details.php?ID=299>
- นิตานาม. “3 สิ่งในความคิด ของผู้สูงอายุ.” [Online]. Available : <http://www.thaiseniormarket.com/article-detail/178>
- SCG Experience. “บ้านเพื่อผู้สูงอายุ.” เข้าถึงข้อมูลเมื่อวันที่ 24 กันยายน 2559 [Online]. Available : <http://www.scgbuildingmaterials.com>
- Nation TV. 15 สิงหาคม 2559. “สถิติสูงจนน่ากลัว! ผู้สูงอายุ"ล้นลัม"กลายเป็นความสูญเสียอันดับ2 รองจากอุบัติเหตุบนท้องถนน.” [Online]. Available : <http://www.nationtv.tv/main/content/lifestyle/378512652/>
- Health Mthai Team. อายุรแพทย์เวชศาสตร์ผู้สูงอายุ ศูนย์เวชศาสตร์อายุรวัฒน์กรุงเทพ. 2558. “ผู้สูงอายุล้นลัมนำไปสู่พิการ-เสียชีวิตความเสียหายอันดับ2รองจากอุบัติเหตุท้องถนน.” เข้าถึงข้อมูลเมื่อวันที่ 24 กันยายน 2559 [Online]. Available : <http://health.mthai.com/howto/health-care/10882.html>

ภาคผนวก

## ภาคผนวก

ภาคผนวก ก.....แบบเพื่อการผลิต (Working Drawing)

ภาคผนวก ข.....แบบสอบถามกลุ่มเป้าหมาย

ภาคผนวก ค.....ประวัติผู้จัดทำ

## ภาคผนวก ก

แบบเพื่อการผลิต (Working Drawing)



โครงการออกแบบอุปกรณ์อำนวยความสะดวกในห้องน้ำสำหรับผู้สูงอายุที่พักอาศัยตามลำพัง

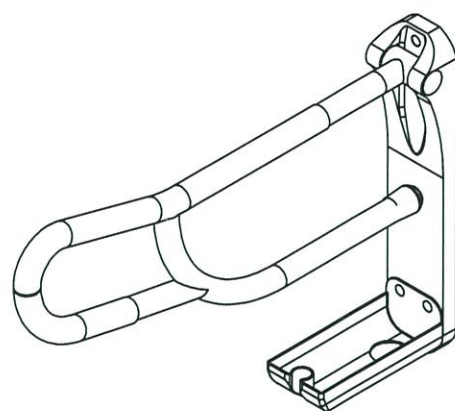
METAL DESIGN IN BATHROOM CARE FOR ELDER SOLUTION

NAME : MISS ATINUCH TUVICHARANONTA CODE : 56020248

ADVISOR : Asst. Prof. SOMPRASONG RUNGRUENG

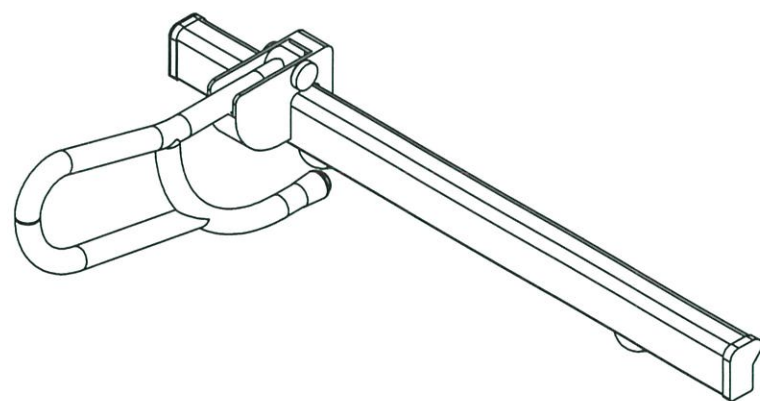
# CONTENT

## 1. TOILET SIDE HANDLE



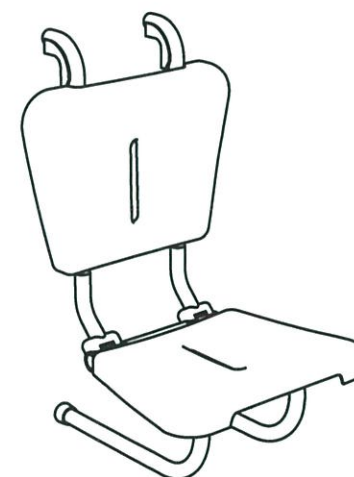
1.1 TOILET SIDE HANDLE PERSPACETIVE	1
1.2 TOILET SIDE HANDLE MULTIVIEW	2
1.3 TOILET SIDE HANDLE ASSEMBLY	3
1.4 TOILET SIDE HANDLE SPECIFICATION	4
1.5 BLACK HOLDING	5
1.6 BASKET	6
1.7 JOINT CORE	7
1.8 JOINT BOLT	8
1.9 HANDEL-L	9

## 2. HANDLE

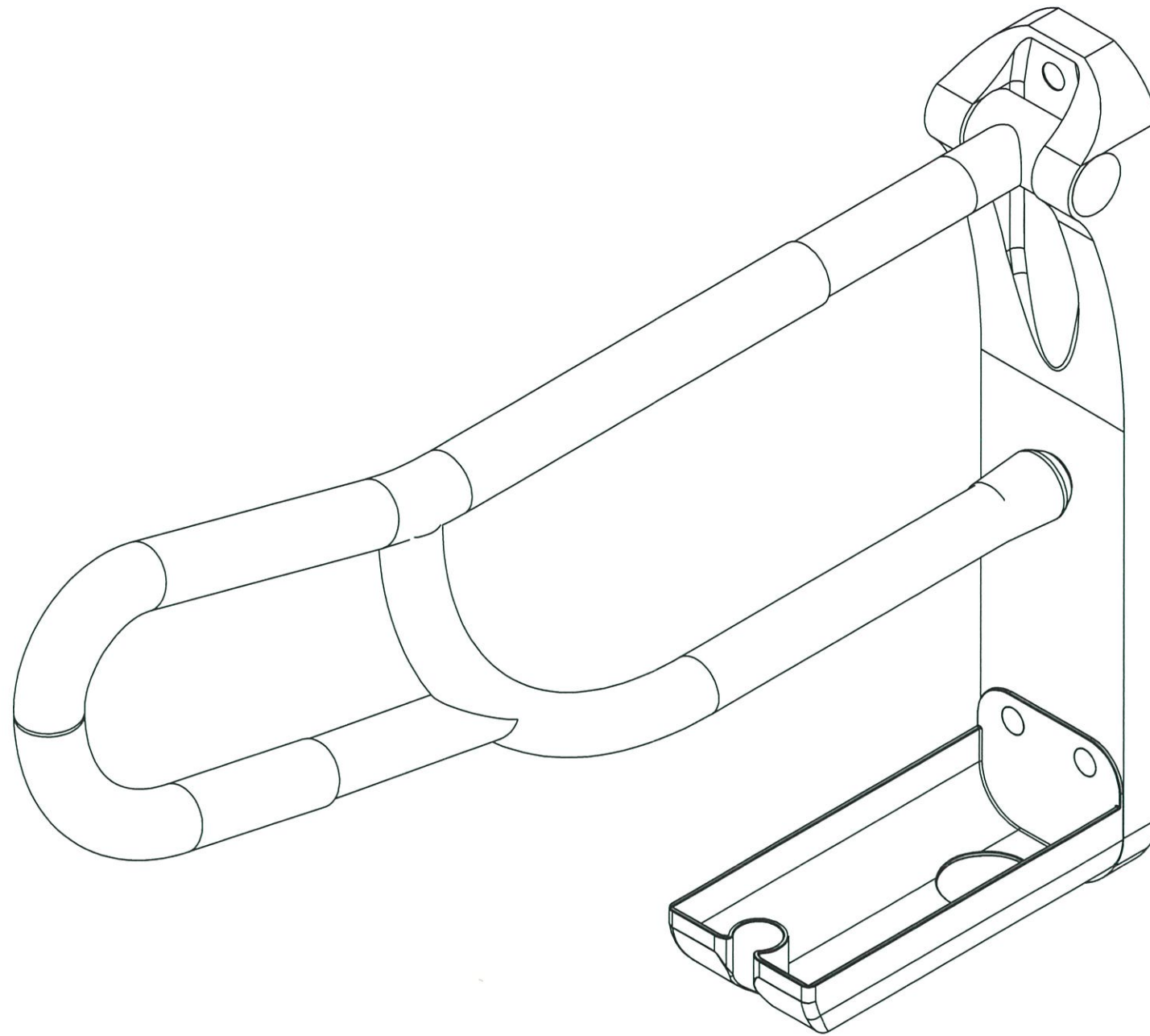


1.1 HANDLE PERSPACETIVE	10
1.2 HANDLE MULTIVIEW	11
1.3 HANDLE ASSEMBLY	12
1.4 HANDLE SPECIFICATION	13
1.5 HANDRAIL TUBE	14
1.6 HANDRAIL	15
1.7 L-END CAB	16
1.8 R-END CAB	17
1.9 HANDRAIL BOX	18
2.0 JOINT HANDLE CORE	19
2.1 JOINT HANDRAIL BOLD	20
2.2 HANDLE-S	21

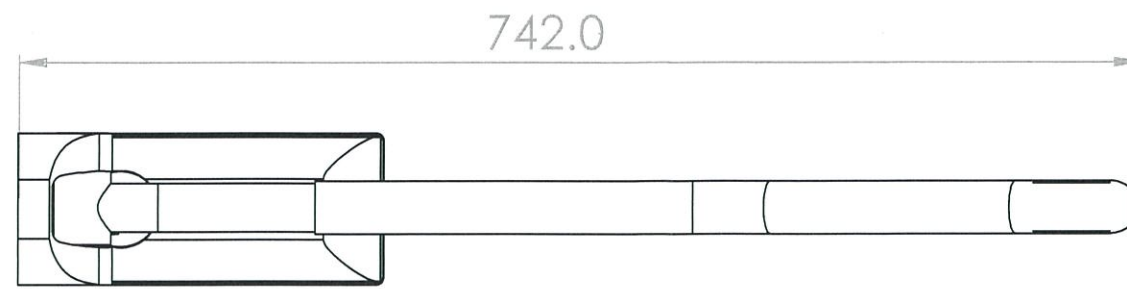
## 3. SHOWER SEAT



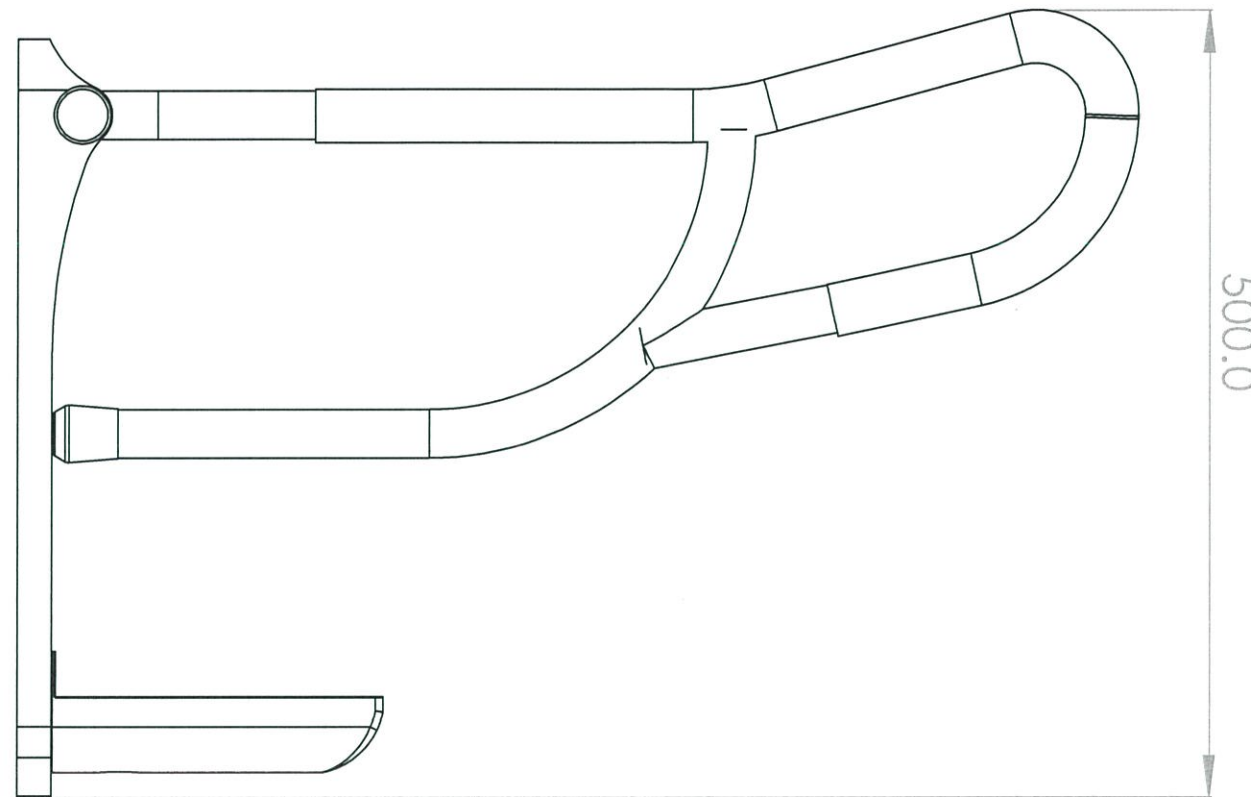
1.1 SHOWER SEAT PERSPACETIVE	22
1.2 SHOWER SEAT MULTIVIEW	23
1.3 SHOWER SEAT ASSEMBLY	24
1.4 SHOWER SEAT SPECIFICATION	25
1.5 SEAT	26
1.6 CHAIR TUBE BACK	27
1.7 TUBE JOINT CORE	28
1.8 TUBE SEAT	29
1.9 JOINT CORE - M	30
2.0 JOINT CORE - L	31
2.1 RUBBER SEAT	32



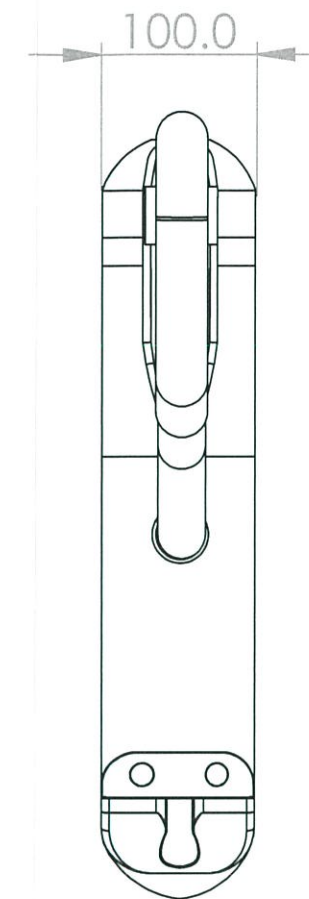
KINGMONGKUT'S INSTITUTE OF TECHNOLOGY LADKRABANG FACULTY OF ARCHITECTURE DIVISION OF INDUSTRIAL DESIGN		PART NAME : TOILET SIDE HANDLE PERSPACETIVE	
	NAME : Ms. ATINUCH TUVICHARANONTA CODE : 56020248		NAME : โครงการออกแบบอุปกรณ์อำนวยความสะดวกในห้องน้ำเพื่อ ผู้สูงอายุที่พักอาศัยตามลำพัง METAL DESIGN TO BATHROOM CARE FOR ELDER SOLUTION
	ADVISOR : Asst. Prof. SOMPRASONG RUNGRUENG		
	MEASURING TOOL : MEASURING STEEL TAPE 0.1	SCALE : 1:3	
GRID SCALE : 10x10	TOLERANCE : ± 0.1	UNIT : mm	DATE : 11/11/60 PAGE : 1 OF 32



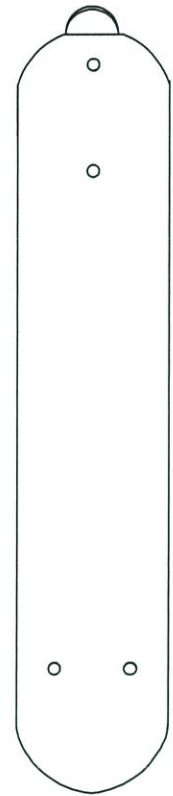
TOPVIEW



RIGHT VIEW



FRONT VIEW

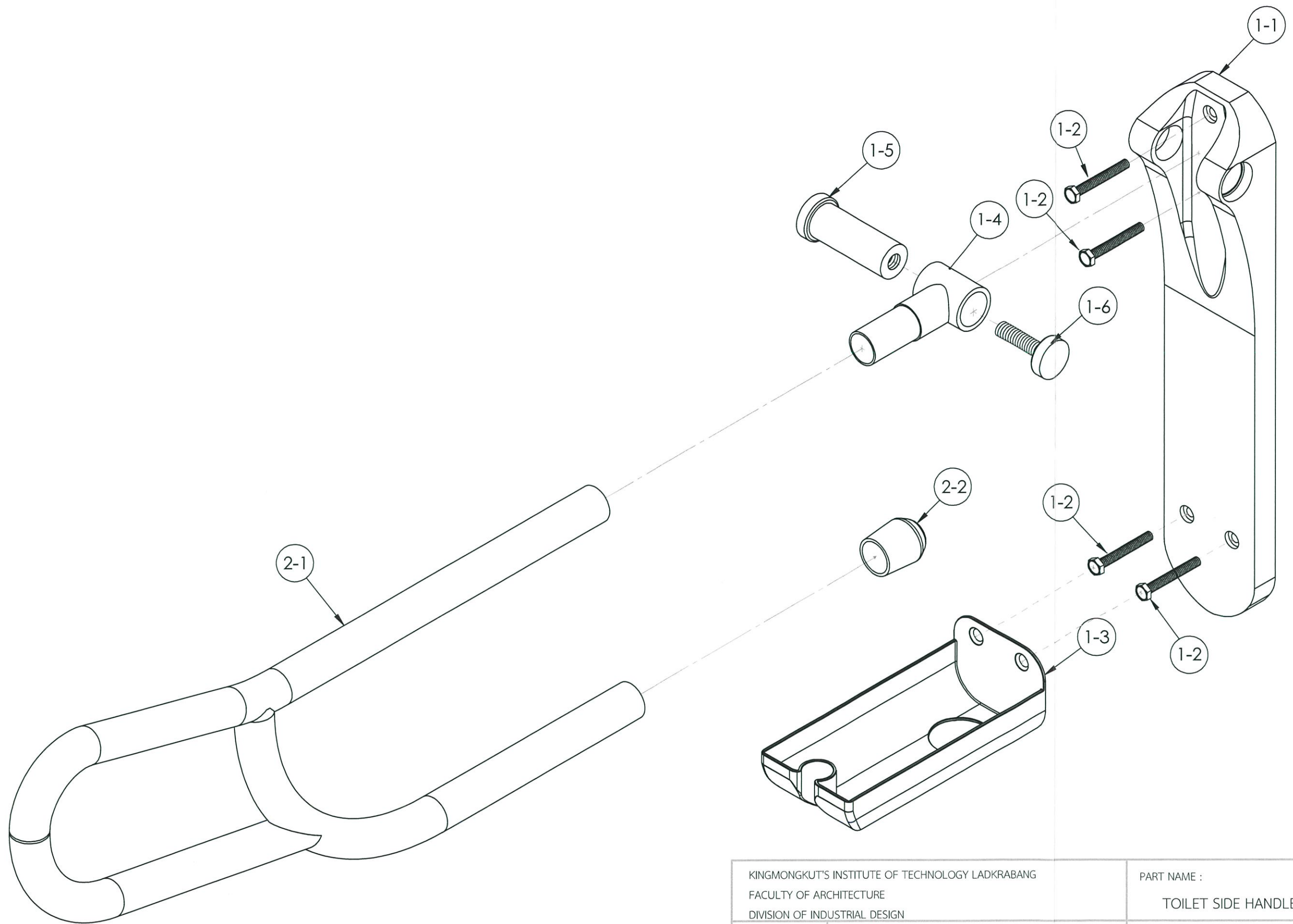


BACK VIEW




BOTTOM VIEW

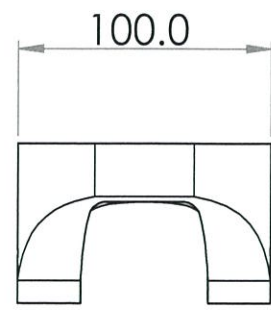
KINGMONGKUT'S INSTITUTE OF TECHNOLOGY LADKRABANG FACULTY OF ARCHITECTURE DIVISION OF INDUSTRIAL DESIGN		PART NAME : TOILET SIDE HANDLE MULTIVIEW	
	NAME : Ms. ATINUCH TUVICHARANONTA CODE : 56020248	NAME : โครงการออกแบบอุปกรณ์อำนวยความสะดวกในห้องน้ำเพื่อ ผู้สูงอายุที่พักอาศัยตามลำพัง	
	ADVISOR : Asst. Prof. SOMPRASONG RUNGRUENG	MEASURING TOOL : MEASURING STEEL TAPE 0.1	SCALE : 1:5
	GRID SCALE : 10x10	TOLERANCE : ± 0.1	UNIT : mm
			PAGE : 2 OF 32



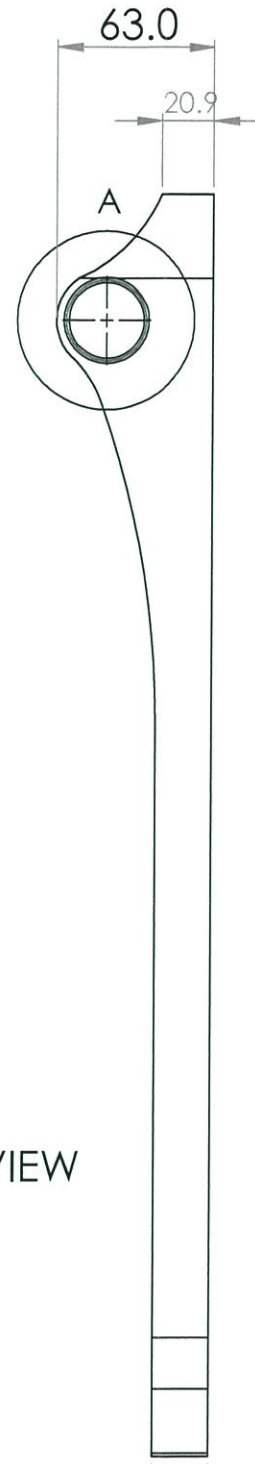
KINGMONGKUT'S INSTITUTE OF TECHNOLOGY LADKRABANG FACULTY OF ARCHITECTURE DIVISION OF INDUSTRIAL DESIGN		PART NAME : <b>TOILET SIDE HANDLE ASSEMBLY</b>	
	NAME : Ms. ATINUCH TUVICHARANONTA    CODE : 56020248	NAME : โครงการออกแบบอุปกรณ์อำนวยความสะดวกในห้องน้ำเพื่อ ผู้สูงอายุที่หักอายุตามลำพัง METAL DESIGN TO BATHROOM CARE FOR ELDER SOLUTION	
	ADVISOR : Asst. Prof. SOMPRASONG RUNGRUENG	MEASURING TOOL : MEASURING STEEL TAPE 0.1	SCALE : 1:3
	GRID SCALE : -	TOLERANCE : ±0.1	UNIT : mm

NO.	PART NAME	PART NO.	QUANTITY	MATERIAL	SIZE (W*H*D)	PROCESS	COLOR	FINISING	REMARK
1	BACK HOLDING	1-1	1	SUS-304	100.0X742.0X500.0	LOW PRESSURE DIE CASTING [LPDC]	SILVER	POLIISH	-
2	ANCHOR BOLT	1-2	4	SUS-304	Ø80.0X650.0	-	SILVER	-	STP PART ANCHOR BOLT 5/16"x65 mm
3	BASKET	1-3	1	ABS	100.0X200.0X79.0	INJECTION	ORANGE	SEMI-GLOSS	-
4	JOINT CORE	1-4	1	SUS-304 ROD Ø38.0	50.0X119.0XØ38.0	TURNING	SILVER	POLIISH	-
5	JOINT BOLT	1-5	1	SUS-304 ROD Ø38.0	Ø 38.0X90.0	TURNING	SILVER	POLIISH	-
6	JOINT NUT	1-6	1	SUS-304	Ø 34.0X60.0	-	SILVER	-	STP PART SOCKET CAP SCREW Ø34.0X60.0 mm
7	HANDLE-L	2-1	1	SUS-304 TUBE Ø32.0	Ø32.0X686.0X210.0	BENDING	SILVER	POLIISH	-
8	RUBBER FEET	2-2	1	RUBBER	Ø 38.0X44.0	-	BLACK	-	STP PART RUBBER FEET 1.1/2" 32 mm

KINGMONGKUT'S INSTITUTE OF TECHNOLOGY LADKRABANG FACULTY OF ARCHITECTURE DIVISION OF INDUSTRIAL DESIGN		PART NAME : TOILET SIDE HANDLE SPECIFICATION	
	NAME : Ms. ATINUCH TUVICHARANONTA CODE : 56020248	NAME :	
	ADVISOR : Asst. Prof. SOMPRASONG RUNGRUENG	โครงการออกแบบอุปกรณ์อำนวยความสะดวกในห้องน้ำเพื่อผู้สูงอายุที่พักอาศัยตามลำพัง	
	MEASURING TOOL : -	SCALE : -	METAL DESIGN TO BATHROOM CARE FOR ELDER SOLUTION
GRID SCALE : -	TOLERANCE : -	UNIT : mm	DATE : 11/11/60 PAGE : 4 OF 32

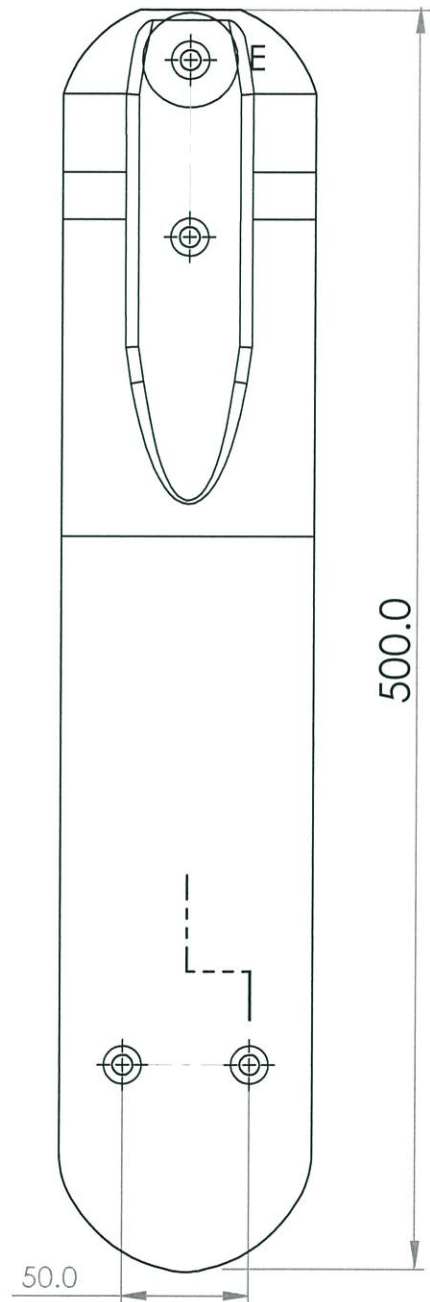


TOP VIEW

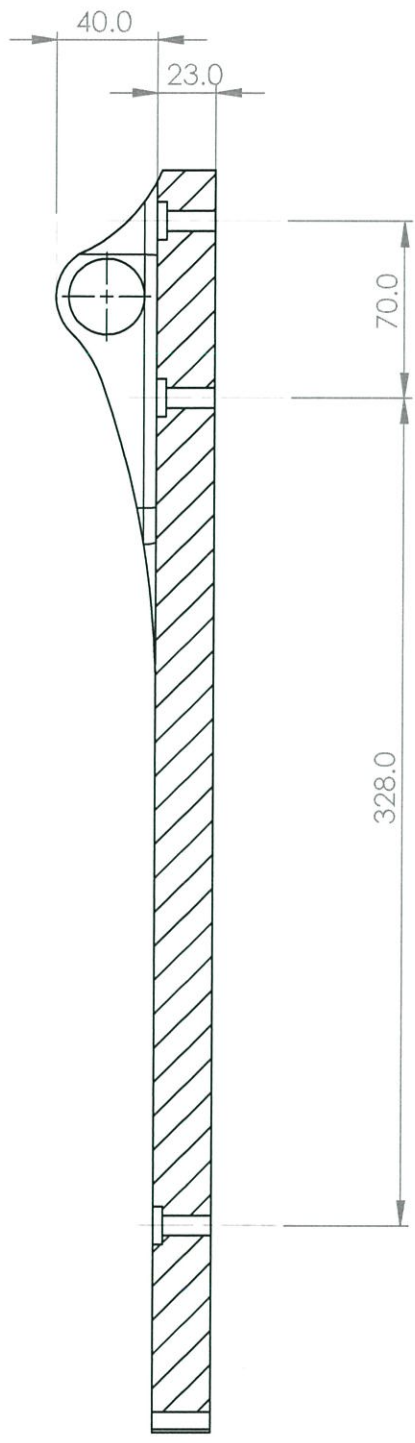


LEFT VIEW

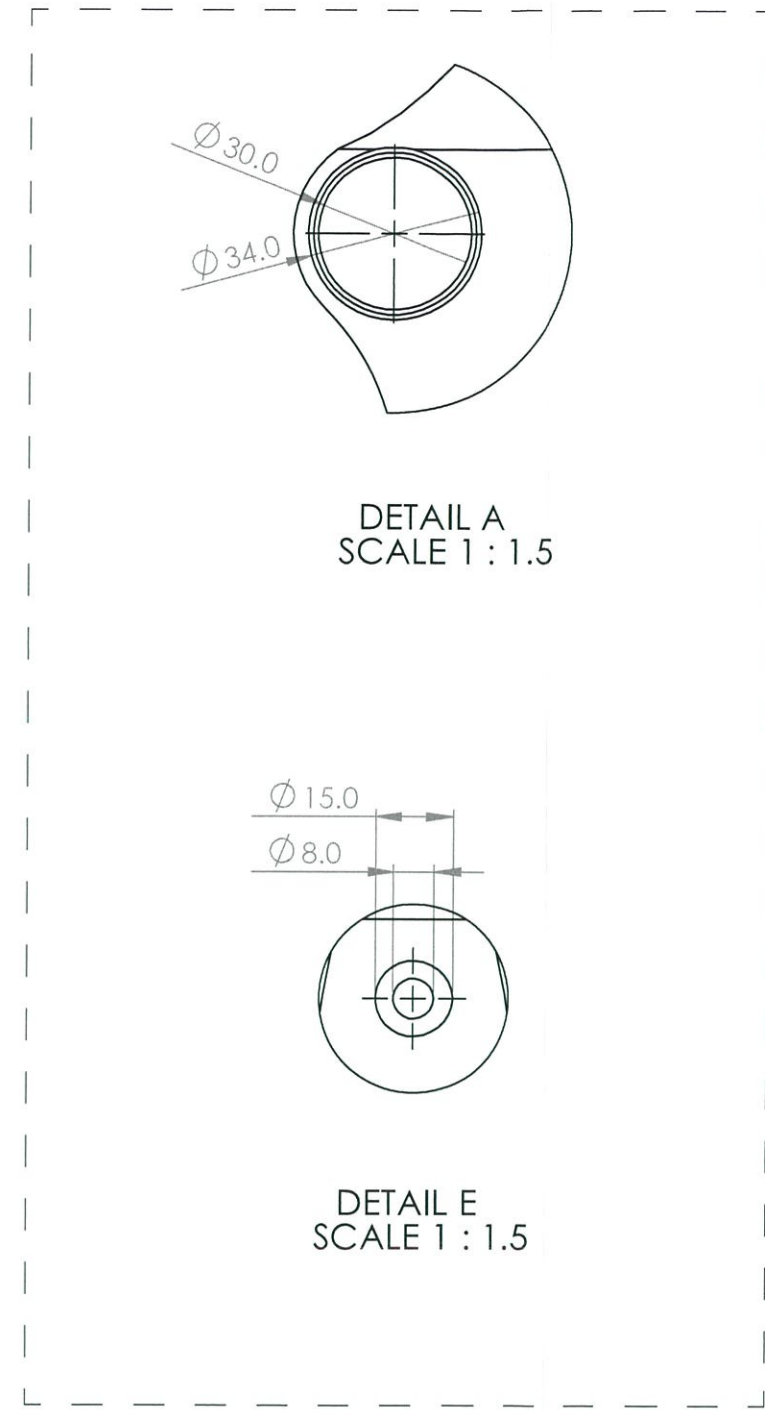
RIGHT VIEW



FRONT VIEW

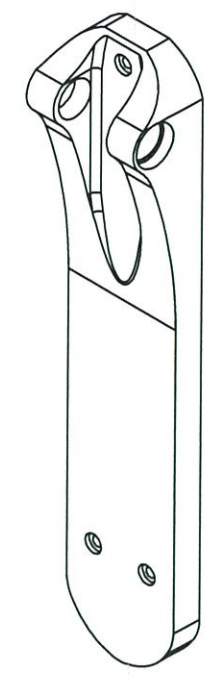


SECTION L-L'  
SCALE 1 : 3

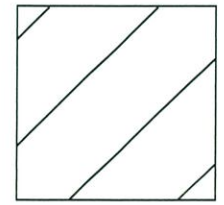


DETAIL A  
SCALE 1 : 1.5


DETAIL E  
SCALE 1 : 1.5

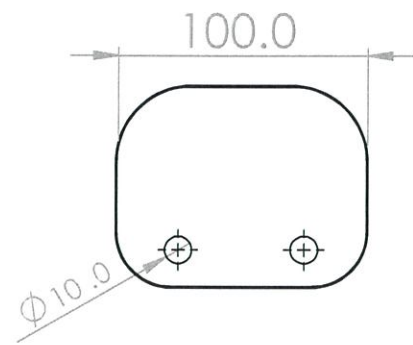


PERSPECTIVE

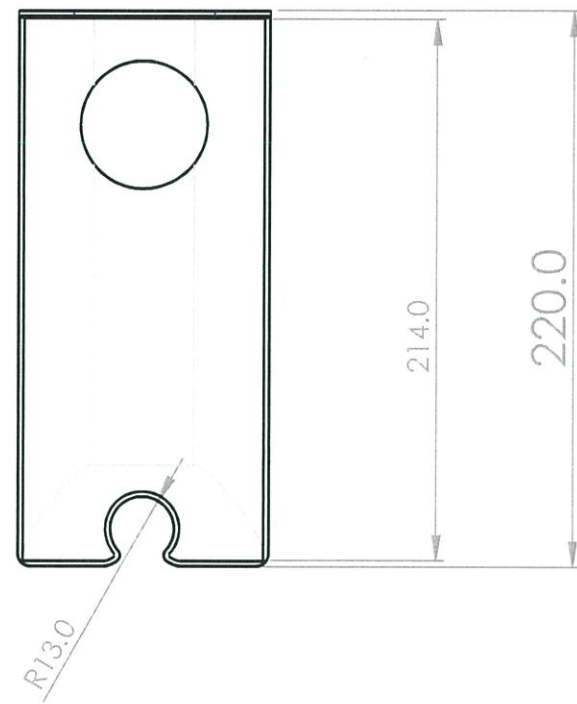


SUS-304

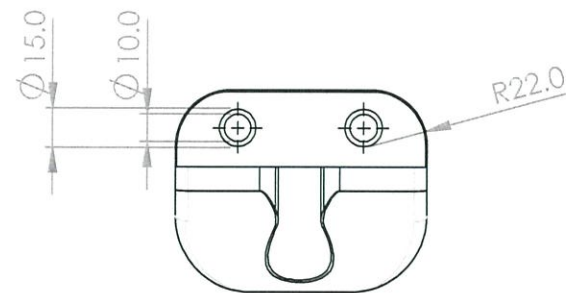
KINGMONGKUT'S INSTITUTE OF TECHNOLOGY LADKRABANG FACULTY OF ARCHITECTURE DIVISION OF INDUSTRIAL DESIGN		PART NAME : <b>BACK HOLDING</b>	
	NAME : Ms. ATINUCH TUVICHARANONTA CODE : 56020248		NAME : โครงการออกแบบอุปกรณ์อำนวยความสะดวกในห้องน้ำเพื่อ ผู้สูงอายุที่พิการอาศัยตามลำพัง METAL DESIGN TO BATHROOM CARE FOR ELDER SOLUTION
	ADVISOR : Asst. Prof. SOMPRASONG RUNGRUENG	MEASURING TOOL : MEASURING STEEL TAPE 0.1	
GRID SCALE : 10x10	±	UNIT : mm	DATE : 11/11/60
			PAGE : 5 OF 32



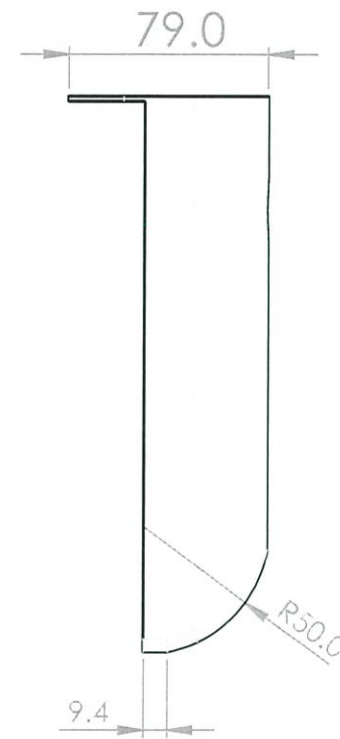
BACK VIEW



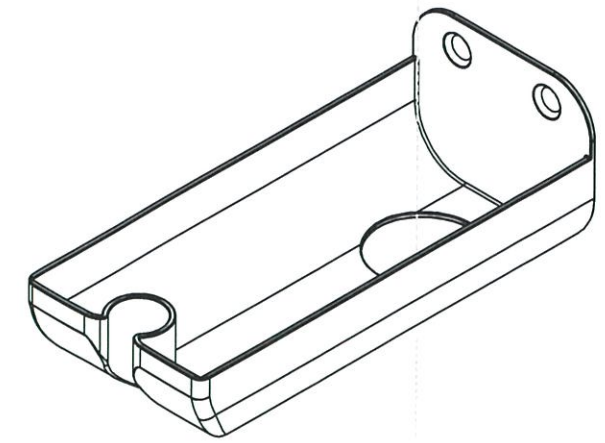
TOP VIEW



FRONT VIEW

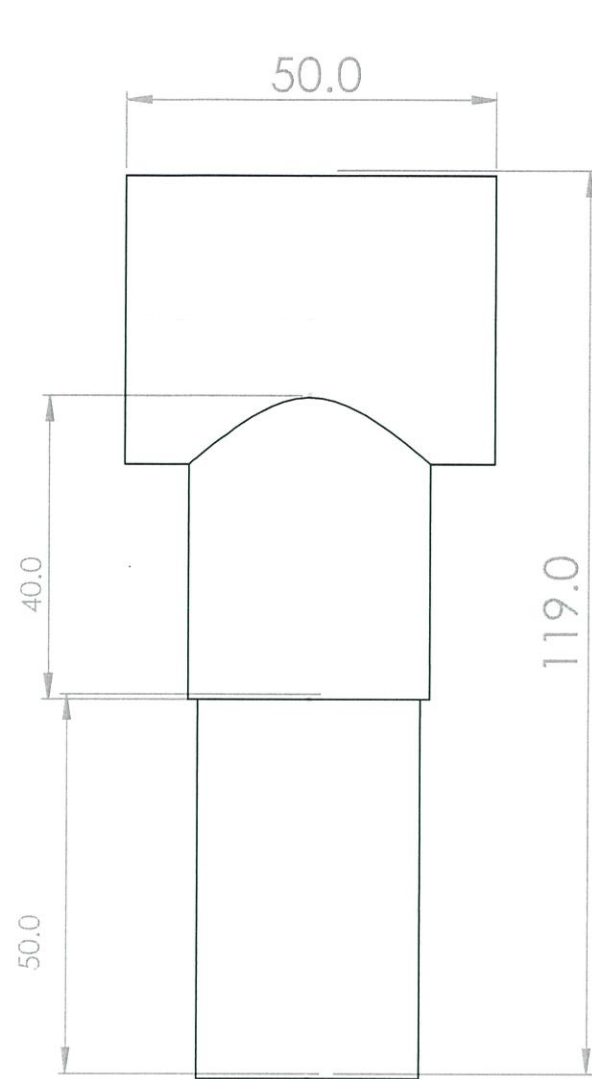


RIGHT VIEW

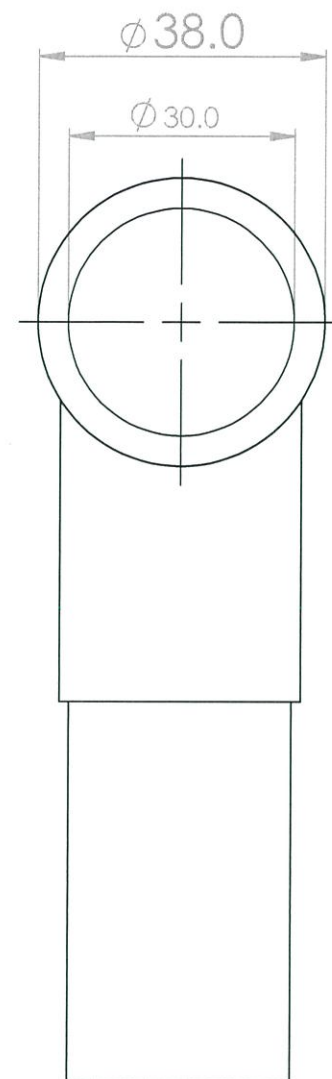


PRESPECTIVE

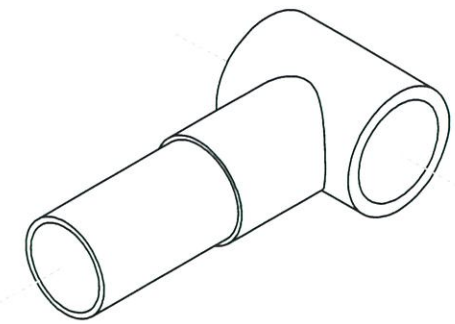
KINGMONGKUT'S INSTITUTE OF TECHNOLOGY LADKRABANG FACULTY OF ARCHITECTURE DIVISION OF INDUSTRIAL DESIGN		PART NAME : <b>BASKET</b>	
	NAME : Ms. ATINUCH TUVICHARANONTA CODE : 56020248	NAME : โครงการออกแบบอุปกรณ์อำนวยความสะดวกในห้องน้ำเพื่อ ผู้สูงอายุที่พักอาศัยตามลำพัง METAL DESIGN TO BATHROOM CARE FOR ELDER SOLUTION	
	ADVISOR : Asst. Prof. SOMPRASONG RUNGRUENG	MEASURING TOOL : MEASURING STEEL TAPE 0.1	SCALE : 1:1
GRID SCALE : 10x10	TOLERANCE : ±0.1	UNIT : mm	DATE : 11/11/60 PAGE : 6 OF 32



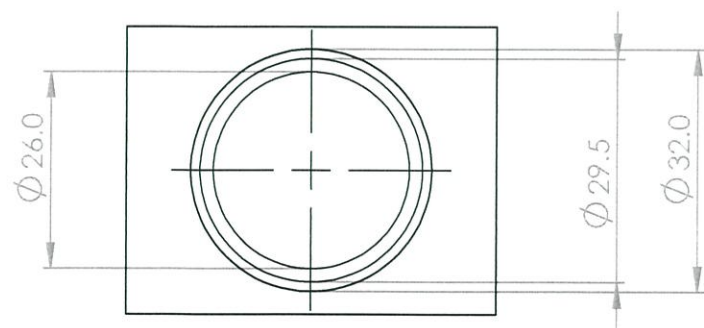
TOP VIEW



RIGHT VIEW

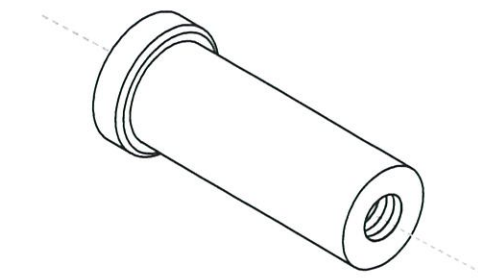
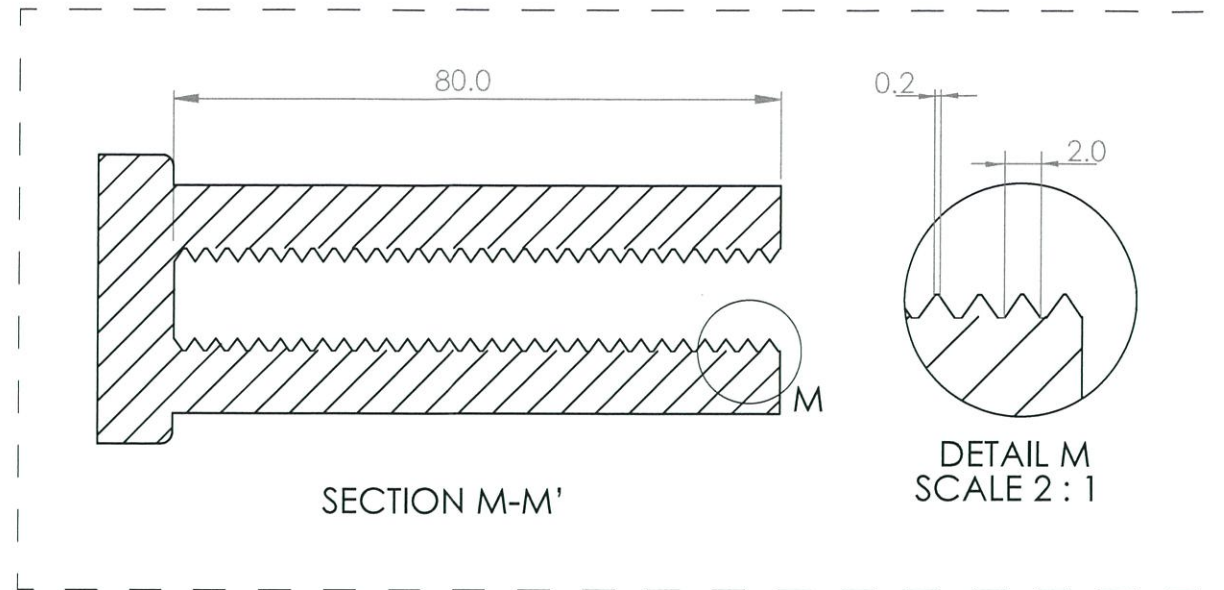


PERSPECTIVE

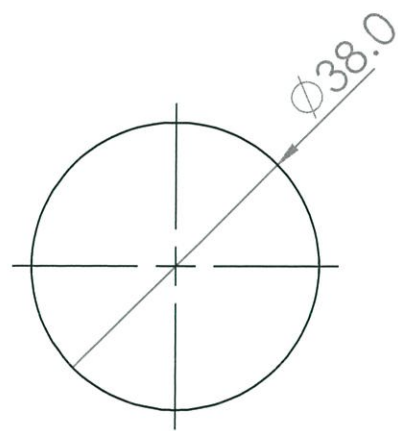


FRONT VIEW

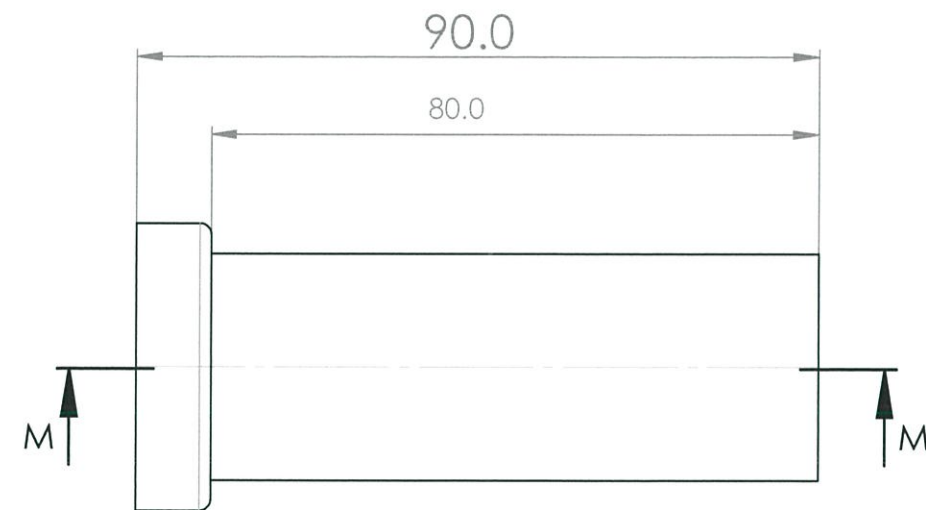
KINGMONGKUT'S INSTITUTE OF TECHNOLOGY LADKRABANG FACULTY OF ARCHITECTURE DIVISION OF INDUSTRIAL DESIGN		PART NAME : <b>JOINT CORE</b>	
	NAME : Ms. ATINUCH TUVICHARANONTA CODE : 56020248	NAME :	
	ADVISOR : Asst. Prof. SOMPRASONG RUNGRUENG	โครงการออกแบบอุปกรณ์อำนวยความสะดวกในห้องน้ำเพื่อ ผู้สูงอายุที่พักอาศัยตามลำพัง METAL DESIGN TO BATHROOM CARE FOR ELDER SOLUTION	
MEASURING TOOL : MEASURING STEEL TAPE 0.1	SCALE : 1:1	DATE : 11/11/60	
GRID SCALE : 10x10	TOLERANCE : ± 0.1	UNIT : mm	PAGE : 7 OF 32



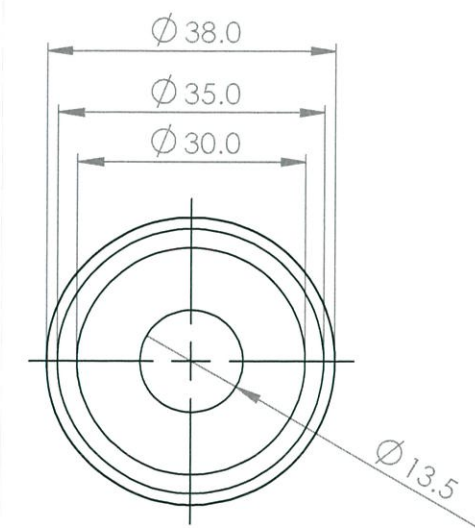
PERSPECTIVE



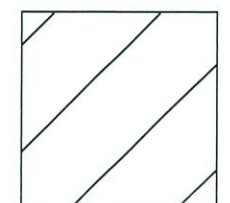
LEFT VIEW



FRONT VIEW

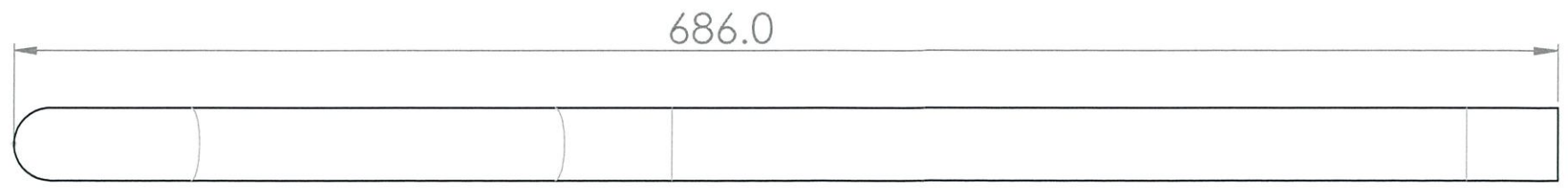


RIGHT VIEW

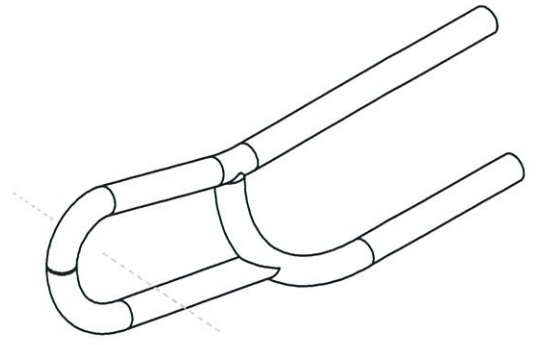


SUS-304

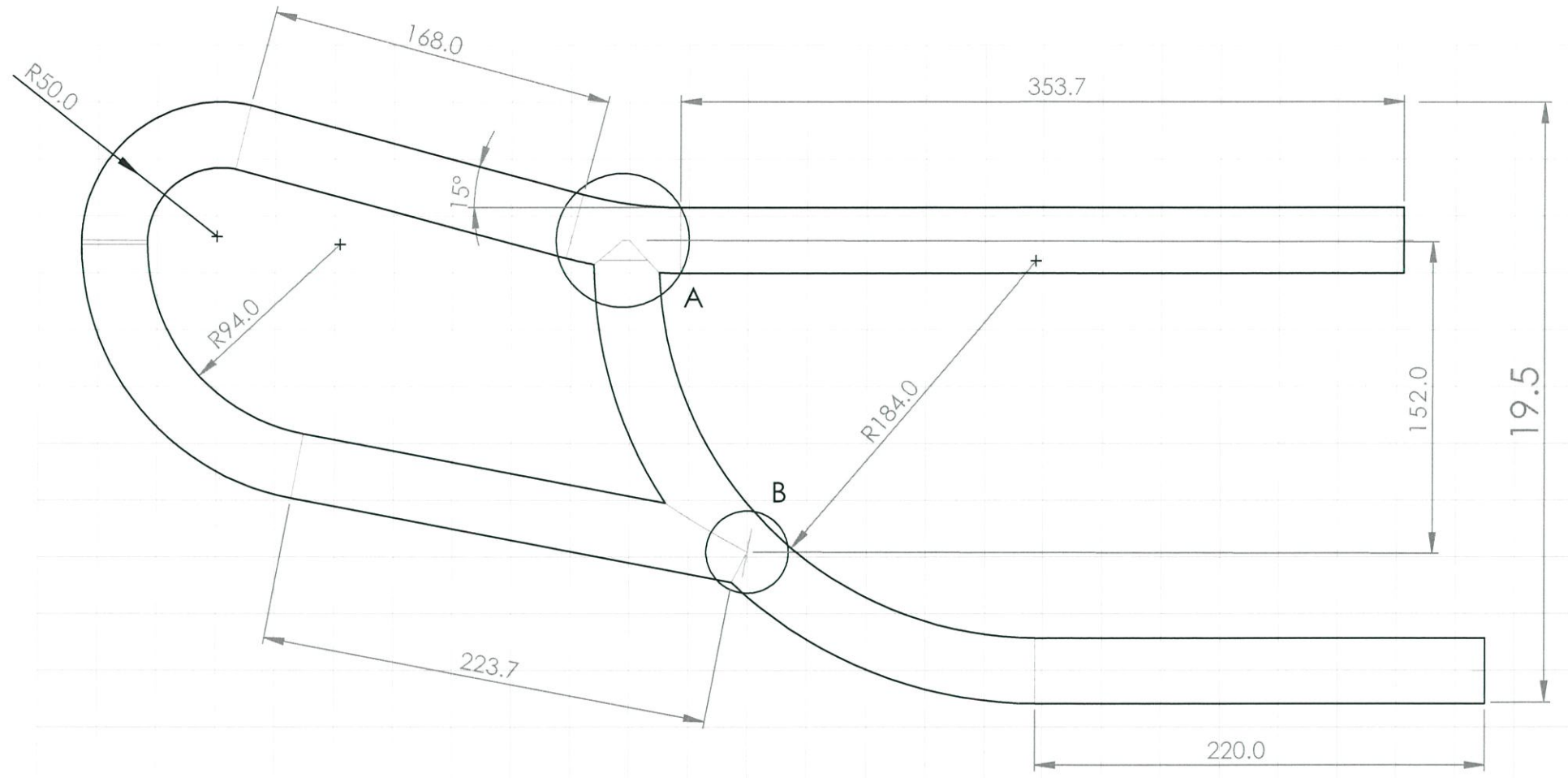
KINGMONGKUT'S INSTITUTE OF TECHNOLOGY LADKRABANG FACULTY OF ARCHITECTURE DIVISION OF INDUSTRIAL DESIGN		PART NAME : <b>JOINT BOLT</b>	
	NAME : Ms. ATINUCH TUVICHARANONTA CODE : 56020248		NAME : โครงการออกแบบอุปกรณ์อำนวยความสะดวกในห้องน้ำเพื่อ ผู้สูงอายุที่พักอาศัยตามลำพัง METAL DESIGN TO BATHROOM CARE FOR ELDER SOLUTION
	ADVISOR : Asst. Prof. SOMPRASONG RUNGRUENG		
MEASURING TOOL : MEASURING STEEL TAPE 0.1	SCALE : 1:1	UNIT : mm	DATE : 11/11/60
GRID SCALE : 10x10	TOLERANCE : ± 0.1		PAGE : 8 OF 32



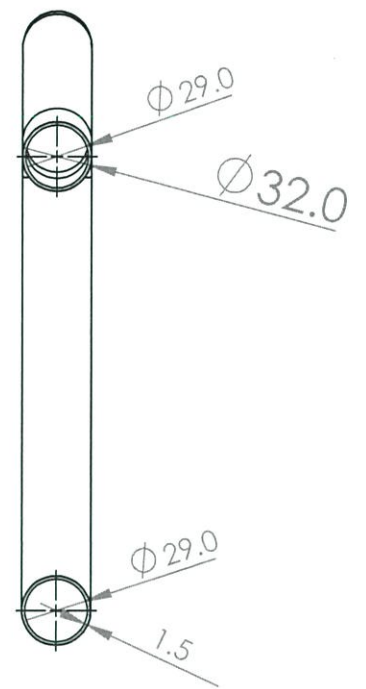
TOP VIEW



PERSPACTIVE



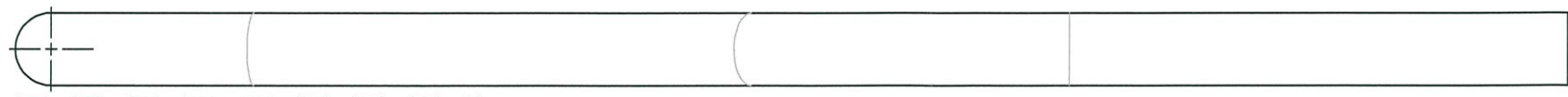
FRONT VIEW



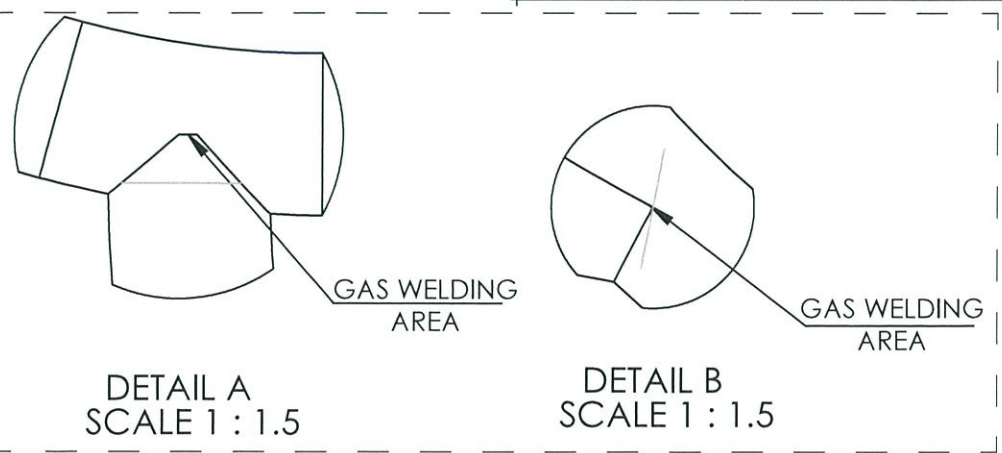
RIGHT VIEW



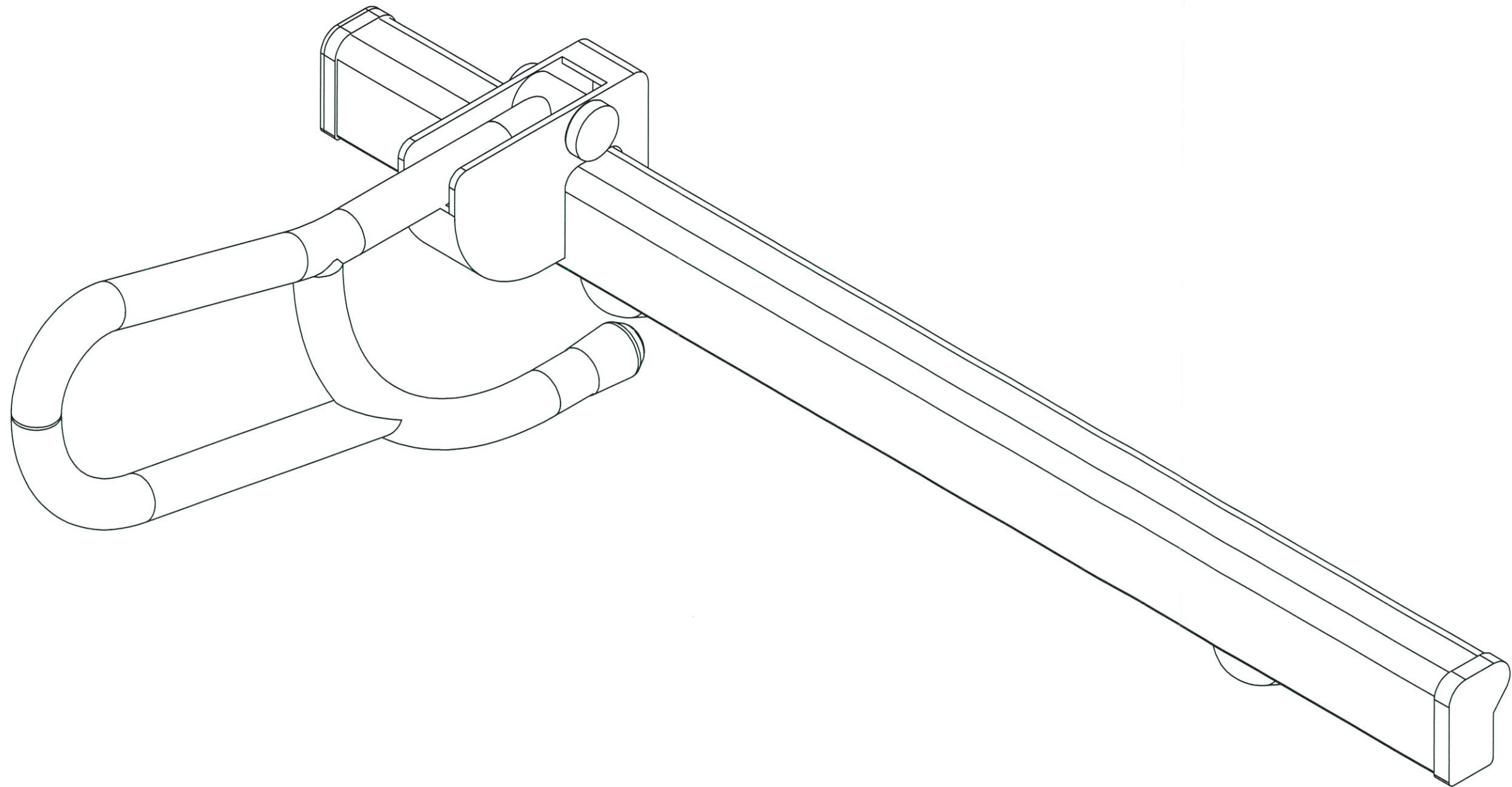
LEFT VIEW




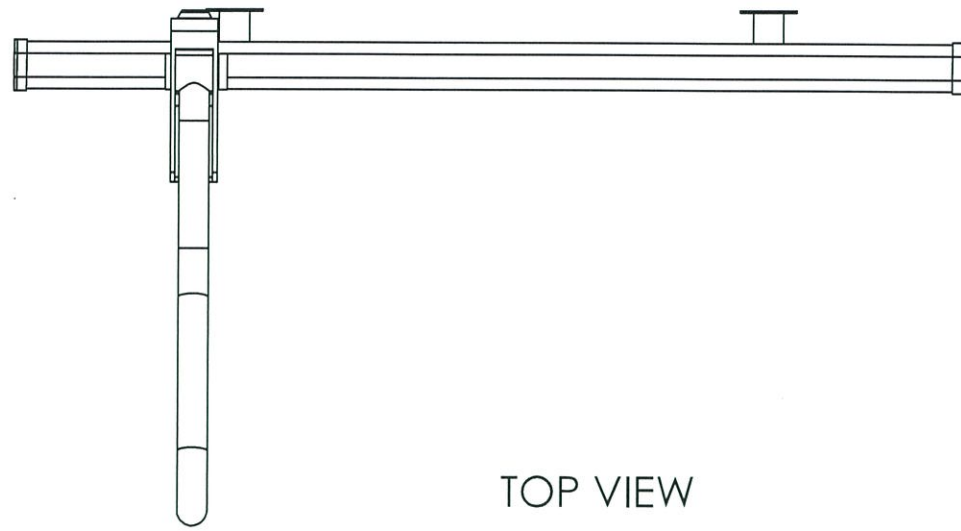
BOTTOM VIEW



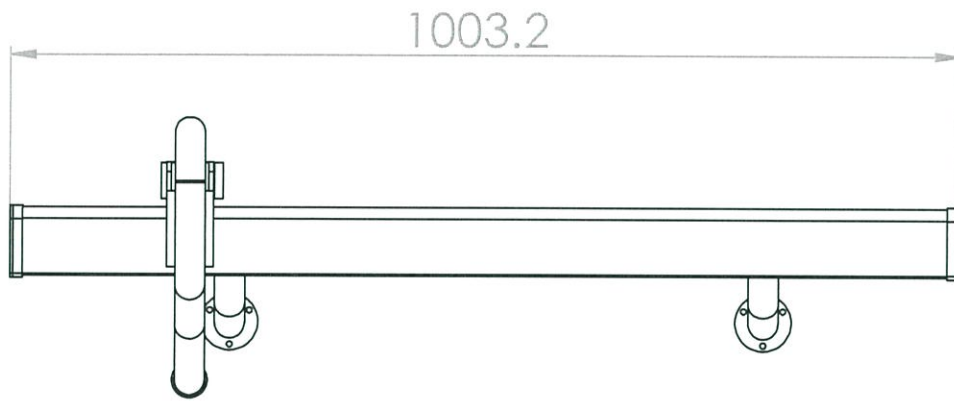
KINGMONGKUT'S INSTITUTE OF TECHNOLOGY LADKRABANG FACULTY OF ARCHITECTURE DIVISION OF INDUSTRIAL DESIGN		PART NAME : <b>HANDLE - L</b>	
	NAME : Ms. ATINUCH TUVICHARANONTA    CODE : 56020248	NAME :	
	ADVISOR : Asst. Prof. SOMPRASONG RUNGRUENG	โครงการออกแบบอุปกรณ์อำนวยความสะดวกในห้องน้ำเพื่อ ผู้สูงอายุที่พักอาศัยตามลำพัง METAL DESIGN TO BATHROOM CARE FOR ELDER SOLUTION	
GRID SCALE : 10x10	MEASURING TOOL : MEASURING STEEL TAPE 0.1	SCALE : 1:3	DATE : 11/11/60
TOLERANCE : ± 0.1	UNIT : mm	DATE : 11/11/60	PAGE : 9 OF 32



KINGMONGKUT'S INSTITUTE OF TECHNOLOGY LADKRABANG FACULTY OF ARCHITECTURE DIVISION OF INDUSTRIAL DESIGN		PART NAME : <b>HANDLE PERSPACETIVE</b>	
	NAME : Ms. ATINUCH TUVICHARANONTA CODE : 56020248		NAME :
	ADVISOR : Asst. Prof. SOMPRASONG RUNGRUENG		โครงการออกแบบอุปกรณ์อำนวยความสะดวกในห้องน้ำเพื่อ
	MEASURING TOOL : MEASURING STEEL TAPE 0.1	SCALE : 1:3	ผู้สูงอายุที่พิการตามลำพัง
GRID SCALE : 10x10	TOLERANCE : ± 0.1	UNIT : mm	METAL DESIGN TO BATHROOM CARE FOR ELDER SOLUTION
		DATE : 11/11/60	PAGE : 10 OF 32

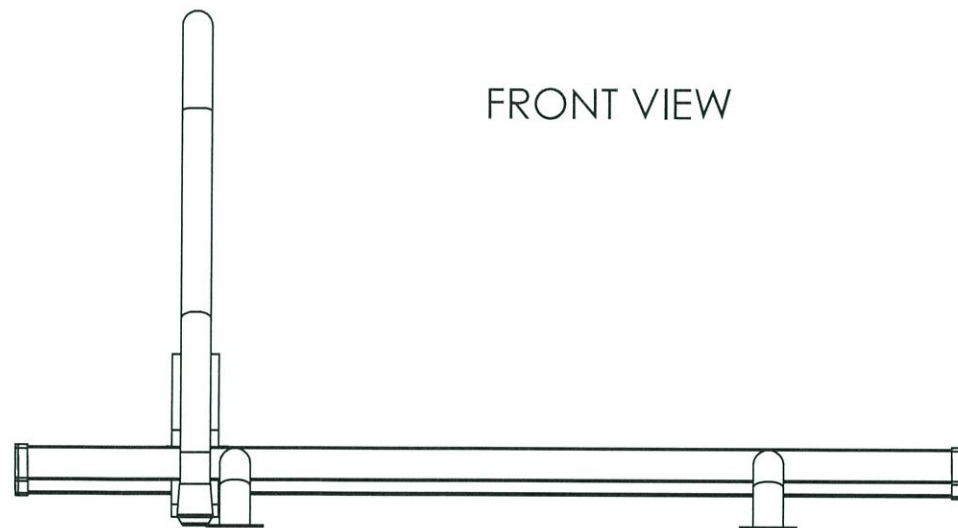


TOP VIEW

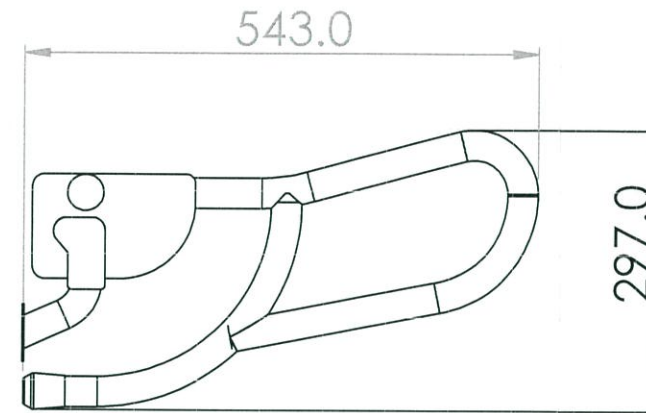


1003.2

FRONT VIEW




BOTTOM VIEW

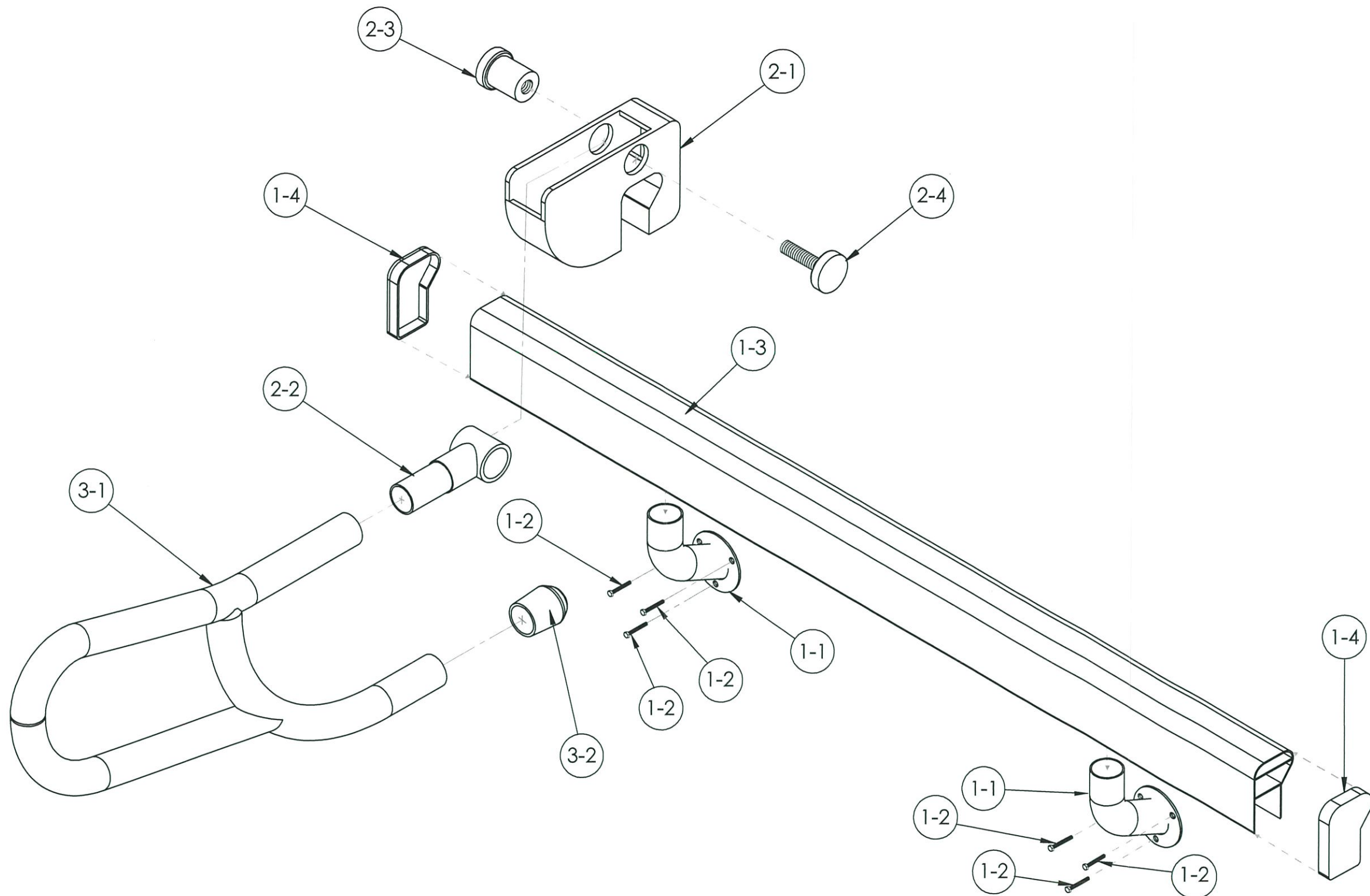


543.0

297.0

RIGHT VIEW

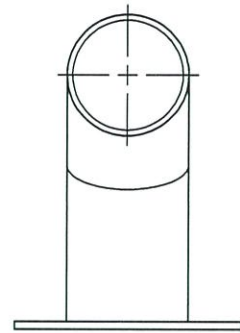
KINGMONGKUT'S INSTITUTE OF TECHNOLOGY LADKRABANG FACULTY OF ARCHITECTURE DIVISION OF INDUSTRIAL DESIGN		PART NAME : <b>HANDLE MUTIVIEW</b>	
	NAME : Ms. ATINUCH TUVICHARANONTA CODE : 56020248		NAME :
	ADVISOR : Asst. Prof. SOMPRASONG RUNGRUENG		โครงการออกแบบอุปกรณ์อำนวยความสะดวกในห้องน้ำเพื่อ ผู้สูงอายุที่พักอาศัยตามลำพัง
	MEASURING TOOL : MEASURING STEEL TAPE 0.1	SCALE : 1:8	METAL DESIGN TO BATHROOM CARE FOR ELDER SOLUTION
GRID SCALE : 5x5	TOLERANCE : ± 0.1	UNIT : mm	DATE : 11/11/60 PAGE : 11 OF 32



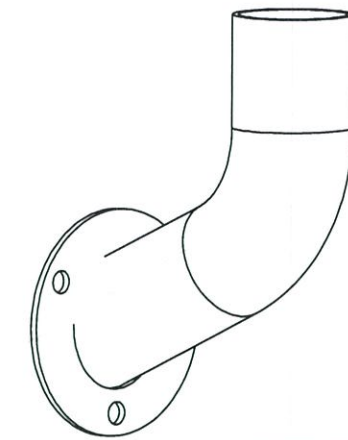
KINGMONGKUT'S INSTITUTE OF TECHNOLOGY LADKRABANG FACULTY OF ARCHITECTURE DIVISION OF INDUSTRIAL DESIGN		PART NAME : <b>HANDLE ASSEMBLY</b>	
	NAME : Ms. ATINUCH TUVICHARANONTA    CODE : 56020248		NAME : โครงการออกแบบอุปกรณ์อำนวยความสะดวกในห้องน้ำเพื่อ ผู้สูงอายุที่พิการตามลำพัง METAL DESIGN TO BATHROOM CARE FOR ELDER SOLUTION
	ADVISOR : Asst. Prof. SOMPRASONG RUNGRUENG	MEASURING TOOL : MEASURING STEEL TAPE 0.1	
GRID SCALE : 10x10	TOLERANCE : ±0.1	UNIT : mm	DATE : 11/11/60      PAGE : 12 OF 32

NO.	PART NAME	PART NO.	QUANTITY	MATERIAL	SIZE (W*H*D)	PROCESS	COLOR	FINISING	REMARK
1	HANDRAIL TUBE	1-1	2	SUS-304	Ø 60.0X83.0X115.9	LOW PRESSURE DIE CASTING [LPDC]	SILVER	POLIISH	-
2	ANCHOR BOLT	1-2	6	SUS-304	Ø80.0X650.0	-	SILVER	-	STP PART ANCHOR BOLT 5/16"x65 mm
3	HANDRAIL	1-3	1	SUS-304	46.9X1000.0X72.5	LOW PRESSURE DIE CASTING [LPDC]	SILVER	POLIISH	-
4	L-END CAB	1-4	1	ABS	54.0X13.0X75.9	INJECTION	ORANGE	SEMI-GLOSS	-
5	R-END CAB	1-5	1	ABS	54.0X13.0X75.9	INJECTION	ORANGE	SEMI-GLOSS	-
6	HANDRAIL BOX	2-1	1	ABS	50.0X171.9X110.3	INJECTION	ORANGE	SEMI-GLOSS	-
7	JOINT HANDLE CORE	2-2	1	SUS-304 ROD Ø38.0	40.0X119.0XØ38.0	TURNING	SILVER	POLIISH	-
8	JOINT HANDRAIL BOLD	2-3	1	SUS-304 ROD Ø38.0	Ø 38.0X45.0	TURNING	SILVER	POLIISH	-
9	JOINT HANDRAIL NUT	2-4	1	SUS-304	Ø 38.0X60.0	-	SILVER	-	STP PART SOCKET CAP SCREW Ø38.0X60.0 mm
10	HANDLE-S	3-1	1	SUS-304 TUBE Ø32.0	Ø 32.0X519.0X210.0	BENDING	SILVER	POLIISH	-
11	RUBBER FEET	3-2	1	RUBBER	Ø 38.0X44.0	-	BLACK	-	STP PART RUBBER FEET 1.1/2" 32 mm

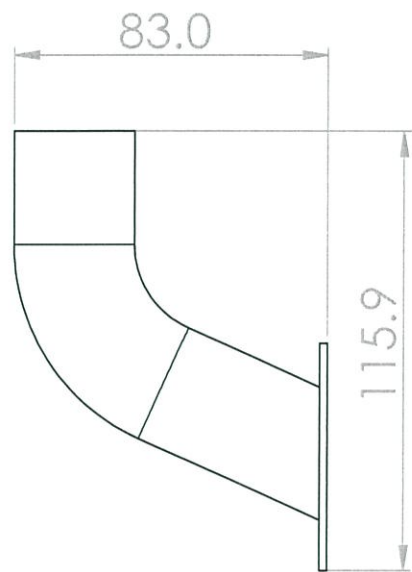
KINGMONGKUT'S INSTITUTE OF TECHNOLOGY LADKRABANG FACULTY OF ARCHITECTURE DIVISION OF INDUSTRIAL DESIGN		PART NAME : <b>HANDLE SPECIFICATION</b>	
	NAME : Ms. ATINUCH TUVICHARANONTA CODE : 56020248	NAME : โครงการออกแบบอุปกรณ์อำนวยความสะดวกในห้องน้ำเพื่อ ผู้สูงอายุที่พักอาศัยตามลำพัง	
	ADVISOR : Asst. Prof. SOMPRASONG RUNGRUENG	MEASURING TOOL : -	SCALE : -
GRID SCALE : -	TOLERANCE : -	UNIT : mm	DATE : 11/11/60
		PAGE : 13 OF 32	



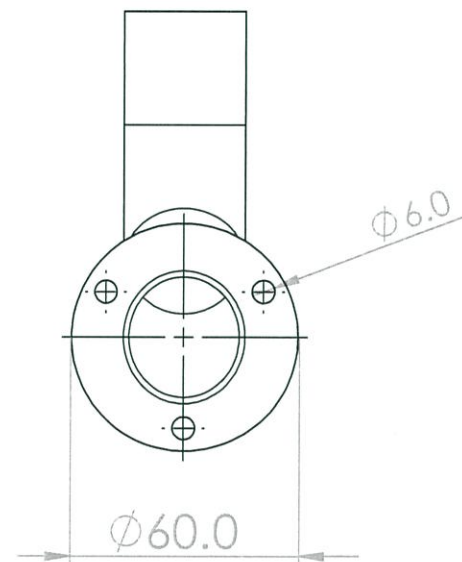
TOP VIEW



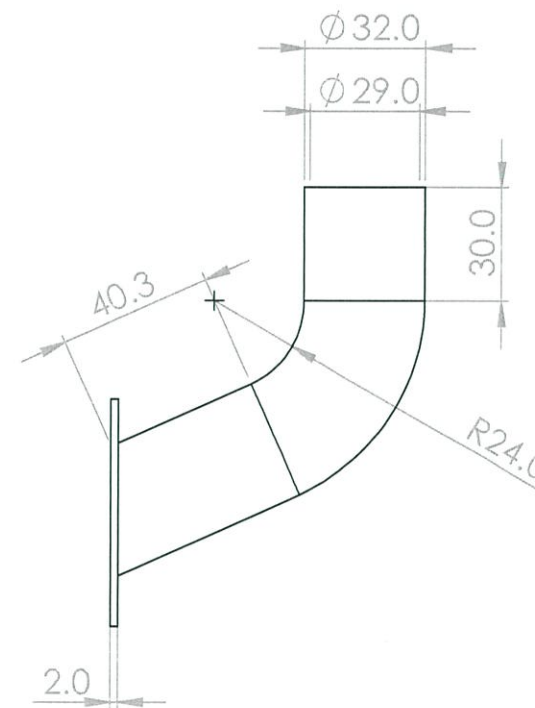
PERSPECTIVE



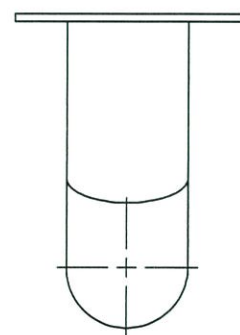
LEFT VIEW



FRONT VIEW

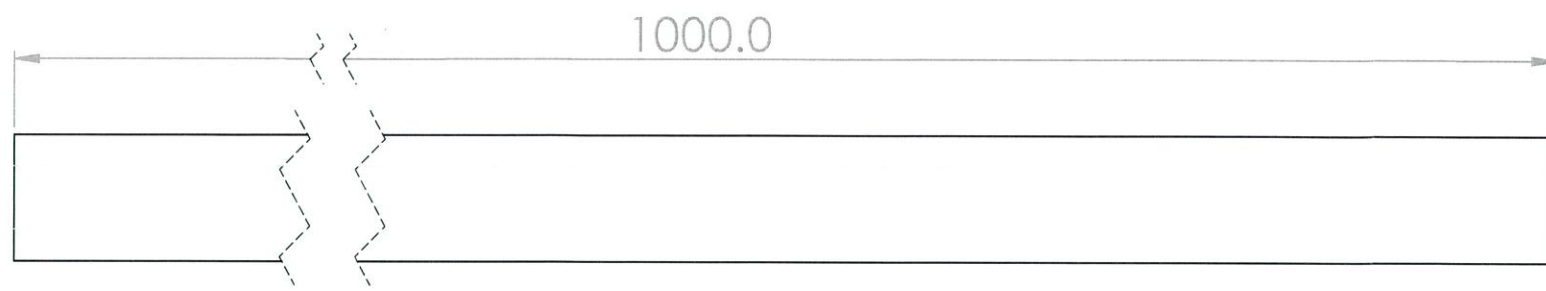


RIGHT VIEW

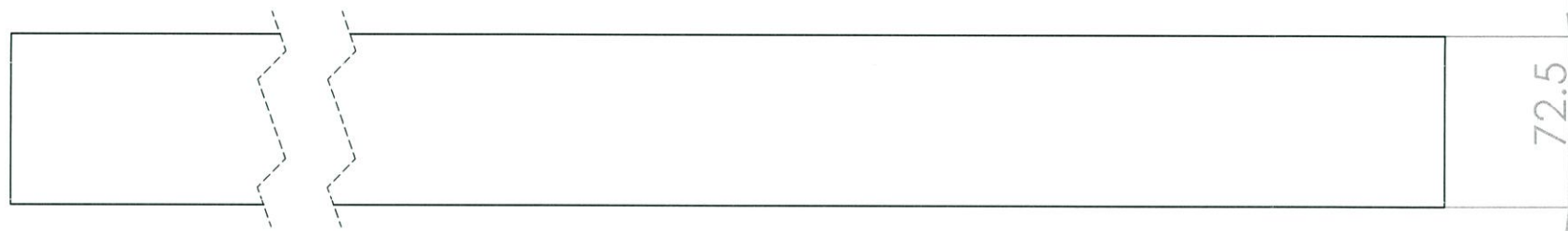


BOTTOM VIEW

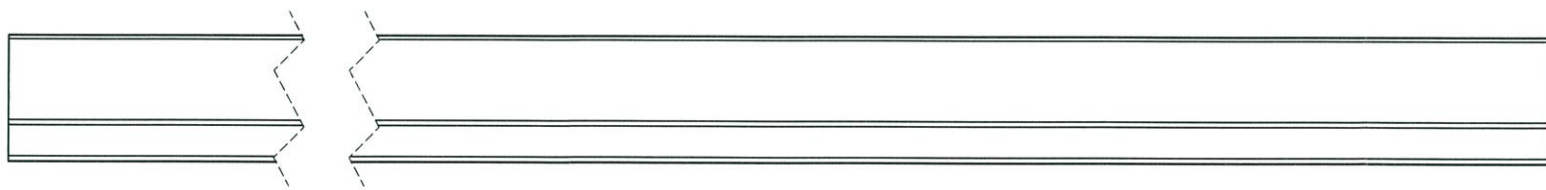
KINGMONGKUT'S INSTITUTE OF TECHNOLOGY LADKRABANG FACULTY OF ARCHITECTURE DIVISION OF INDUSTRIAL DESIGN		PART NAME : <b>HANDRAIL TUBE</b>	
	NAME : Ms. ATINUCH TUVICHARANONTA CODE : 56020248	NAME :	
	ADVISOR : Asst. Prof. SOMPRASONG RUNGRUENG	โครงการออกแบบอุปกรณ์อำนวยความสะดวกในห้องน้ำเพื่อ ผู้สูงอายุที่พักอาศัยตามลำพัง	
MEASURING TOOL : MEASURING STEEL TAPE 0.1	SCALE : 1:2	METAL DESIGN TO BATHROOM CARE FOR ELDER SOLUTION	
GRID SCALE : 10x10	TOLERANCE : $\pm 0.1$	UNIT : mm	DATE : 11/11/60 PAGE : 14 OF 32



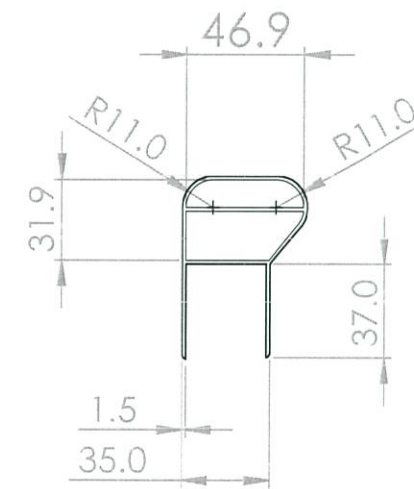
TOP VIEW



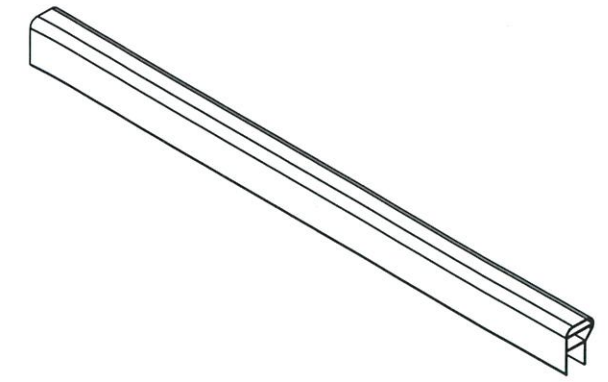
FRONT VIEW



BOTTOM VIEW



RIGHT VIEW

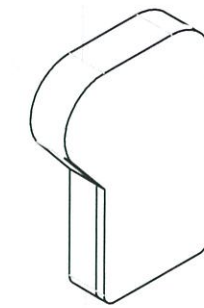


PRESPECTIVE

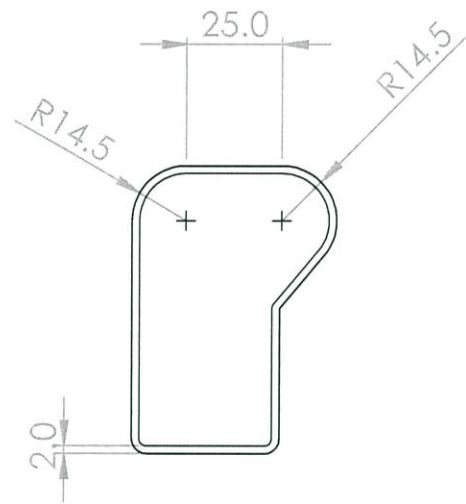
KINGMONGKUT'S INSTITUTE OF TECHNOLOGY LADKRABANG FACULTY OF ARCHITECTURE DIVISION OF INDUSTRIAL DESIGN		PART NAME : <b>HANDRAIL</b>	
	NAME : Ms. ATINUCH TUVICHARANONTA CODE : 56020248		NAME :
	ADVISOR : Asst. Prof. SOMPRASONG RUNGRUENG		โครงการออกแบบอุปกรณ์อำนวยความสะดวกในห้องน้ำเพื่อ ผู้สูงอายุที่พักอาศัยตามลำพัง
	MEASURING TOOL : MEASURING STEEL TAPE 0.1	SCALE : 1:3	METAL DESIGN TO BATHROOM CARE FOR ELDER SOLUTION
GRID SCALE : 5x5	TOLERANCE : ± 0.1	UNIT : mm	DATE : 11/11/60 PAGE : 15 OF 32



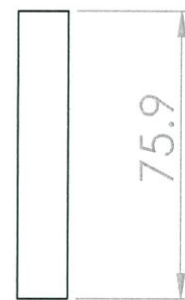
TOP VIEW



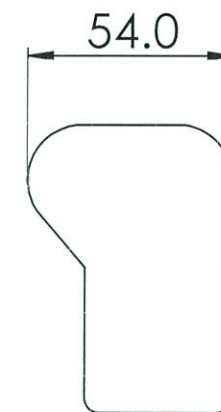
PERSPECTIVE



LEFT VIEW



FRONT VIEW

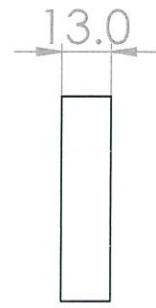


RIGHT VIEW

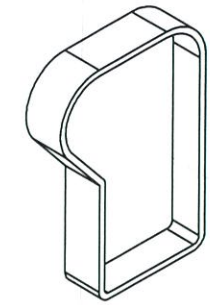


BOTTOM VIEW

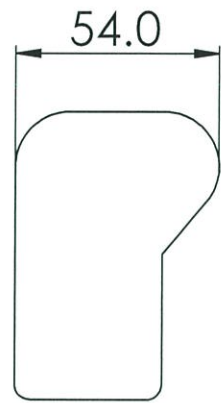
KINGMONGKUT'S INSTITUTE OF TECHNOLOGY LADKRABANG FACULTY OF ARCHITECTURE DIVISION OF INDUSTRIAL DESIGN		PART NAME : <b>L-END CAB</b>	
	NAME : Ms. ATINUCH TUJICHARANONTA CODE : 56020248	NAME :	
	ADVISOR : Asst. Prof. SOMPRASONG RUNGRUENG	โครงการออกแบบอุปกรณ์อำนวยความสะดวกในห้องน้ำเพื่อ ผู้สูงอายุที่พักอาศัยตามลำพัง	
	MEASURING TOOL : MEASURING STEEL TAPE 0.1	SCALE : 1:2	METAL DESIGN TO BATHROOM CARE FOR ELDER SOLUTION
GRID SCALE : 10x10	TOLERANCE : ± 0.1	UNIT : mm	DATE : 11/11/60 PAGE : 16 OF 32



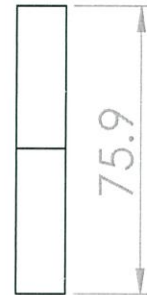
TOP VIEW



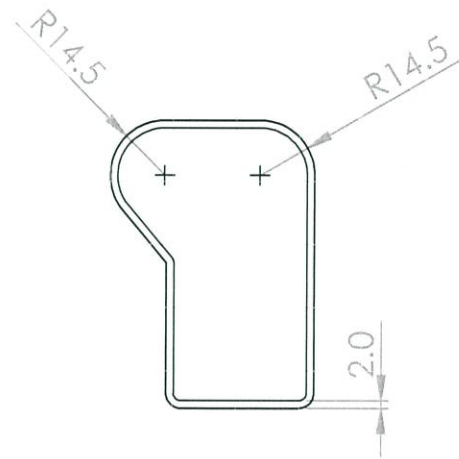
PERSPECTIVE



LEFT VIEW



FRONT VIEW

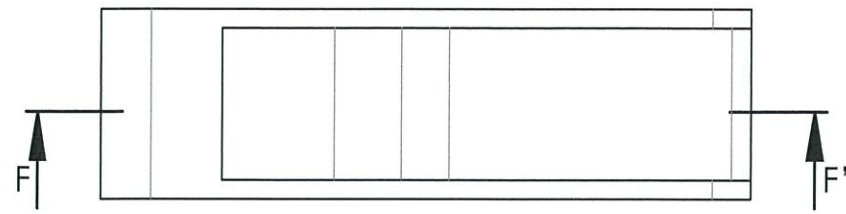


RIGHT VIEW

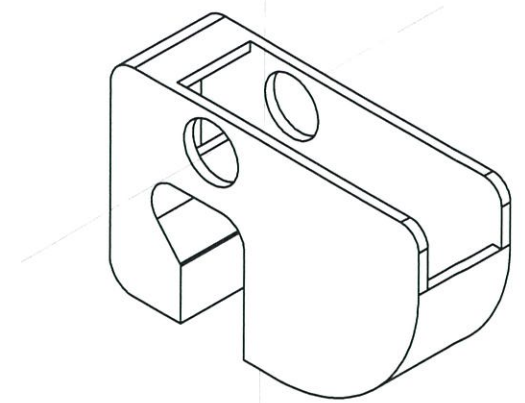


BOTTOM VIEW

KINGMONGKUT'S INSTITUTE OF TECHNOLOGY LADKRABANG FACULTY OF ARCHITECTURE DIVISION OF INDUSTRIAL DESIGN		PART NAME : <b>R-END CAB</b>	
	NAME : Ms. ATINUCH TUVICHARANONTA CODE : 56020248		NAME :
	ADVISOR : Asst. Prof. SOMPRASONG RUNGRUENG		โครงการออกแบบอุปกรณ์อำนวยความสะดวกในห้องน้ำเพื่อ
	MEASURING TOOL : MEASURING STEEL TAPE 0.1	SCALE : 1:2	ผู้สูงอายุที่พิการตามลำพัง
GRID SCALE : 10x10	TOLERANCE : ± 0.1	UNIT : mm	METAL DESIGN TO BATHROOM CARE FOR ELDER SOLUTION
		DATE : 11/11/60	PAGE : 17 OF 32



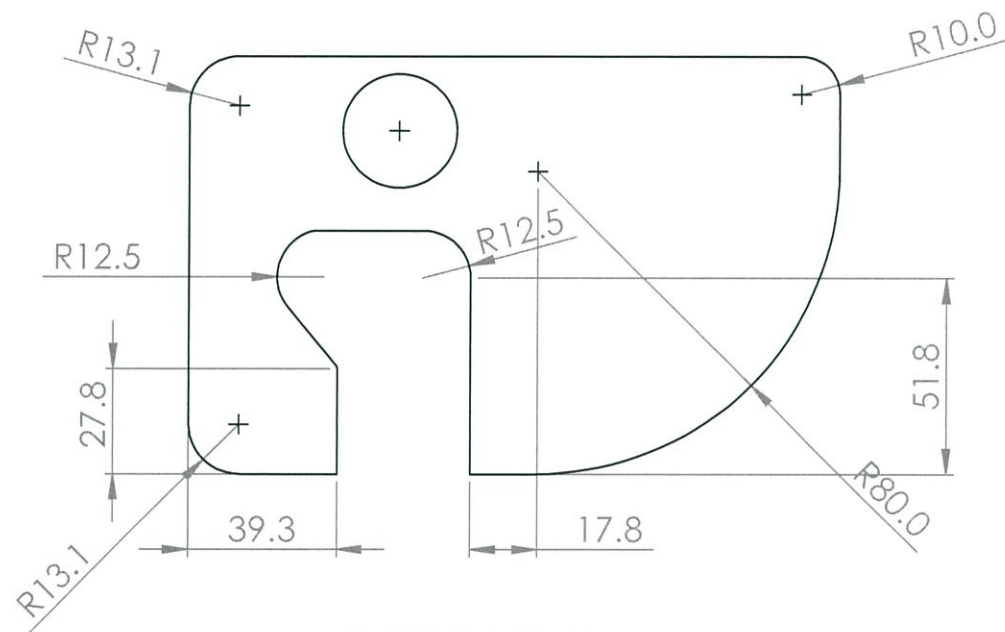
TOP VIEW



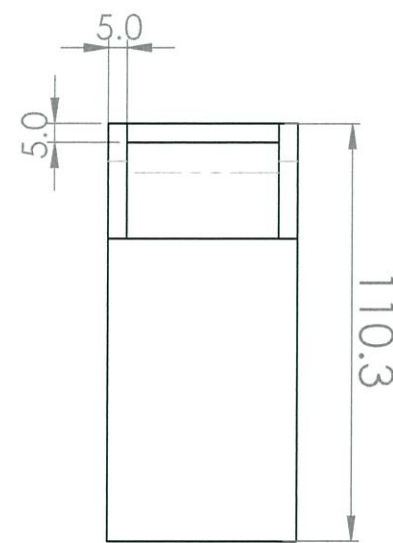
PERSPECTIVE



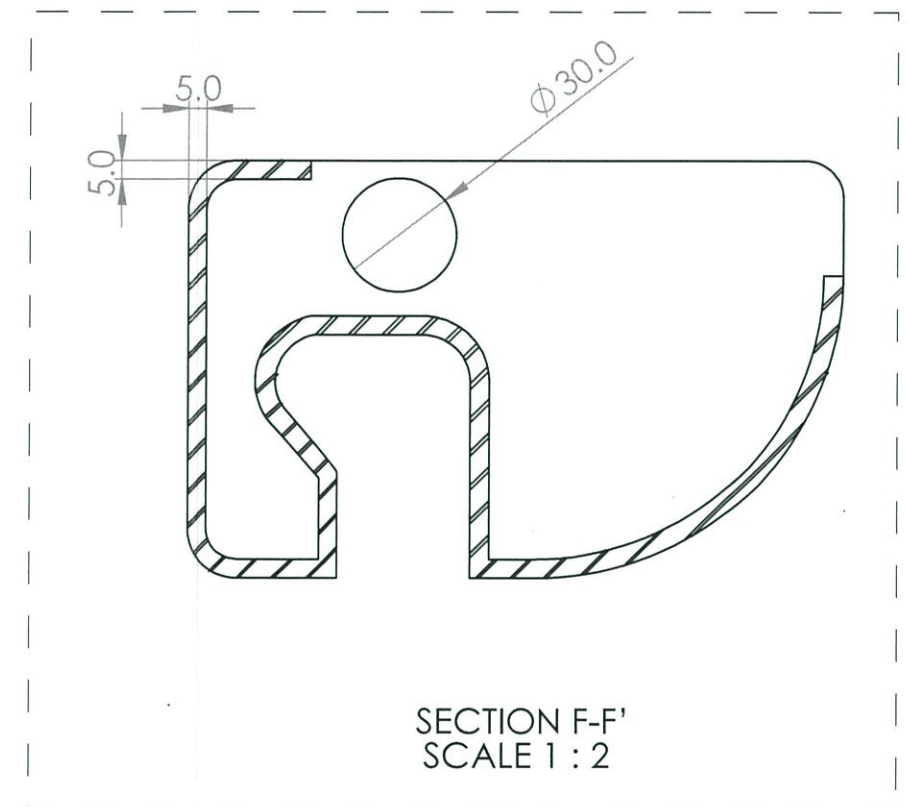
LEFT VIEW



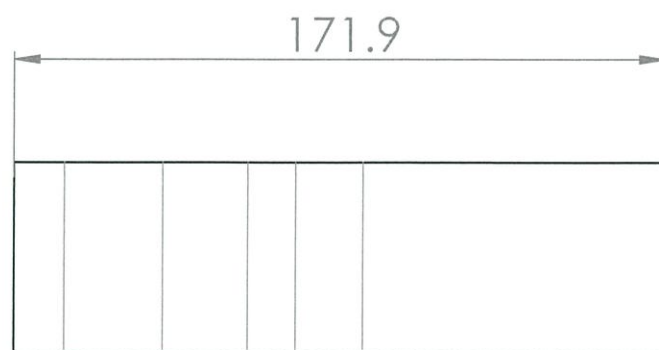
FRONT VIEW



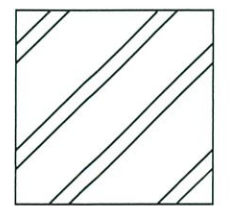
RIGHT VIEW



SECTION F-F'  
SCALE 1 : 2

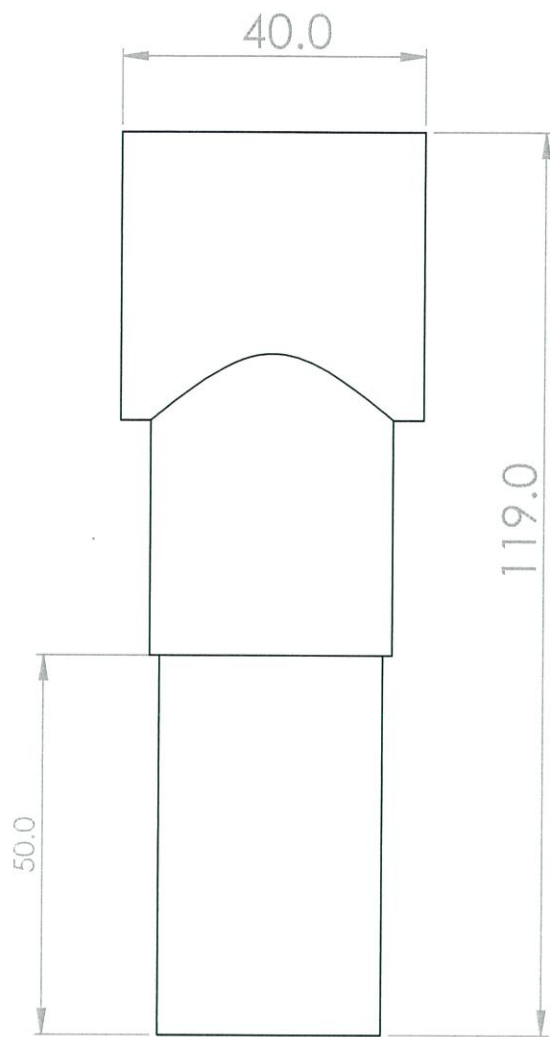


BOTTOM VIEW

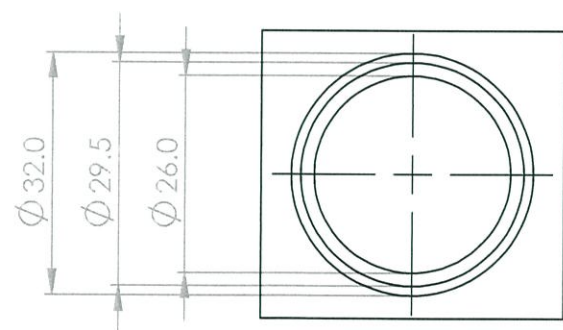


ABS

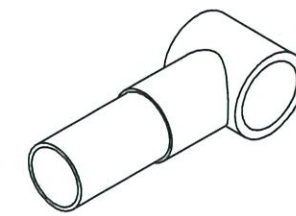
KINGMONGKUT'S INSTITUTE OF TECHNOLOGY LADKRABANG FACULTY OF ARCHITECTURE DIVISION OF INDUSTRIAL DESIGN		PART NAME : <b>HANDRAIL BOX</b>	
	NAME : Ms. ATINUCH TUVICHARANONTA CODE : 56020248		NAME : โครงการออกแบบอุปกรณ์อำนวยความสะดวกในห้องน้ำเพื่อ ผู้สูงอายุที่พักอาศัยตามลำพัง METAL DESIGN TO BATHROOM CARE FOR ELDER SOLUTION
	ADVISOR : Asst. Prof. SOMPRASONG RUNGRUENG		
MEASURING TOOL : MEASURING STEEL TAPE 0.1	SCALE : 1:2	UNIT : mm	DATE : 11/11/60
GRID SCALE : 10x10	TOLERANCE : ±0.1		PAGE : 18 OF 32



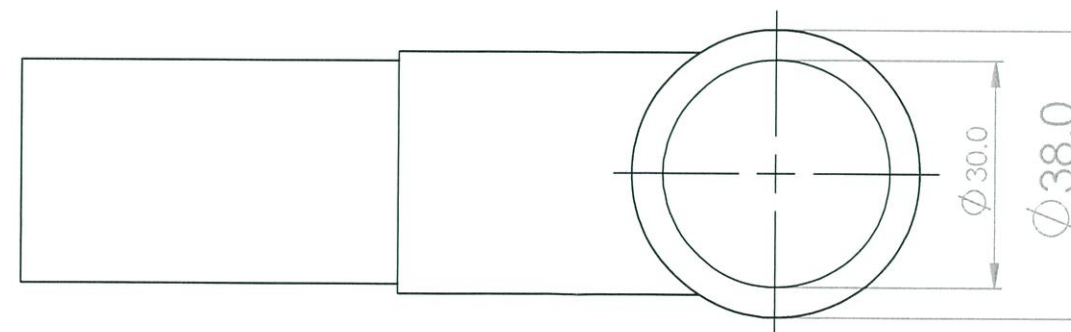
TOP VIEW



FRONT VIEW

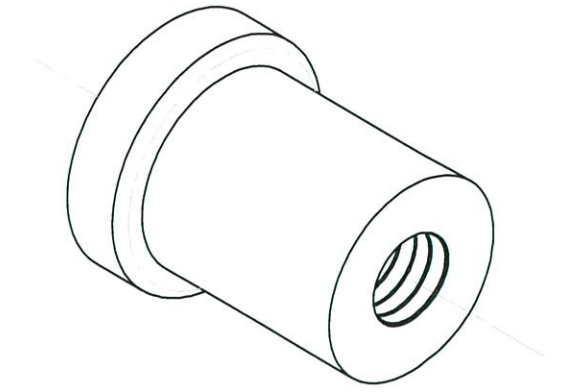
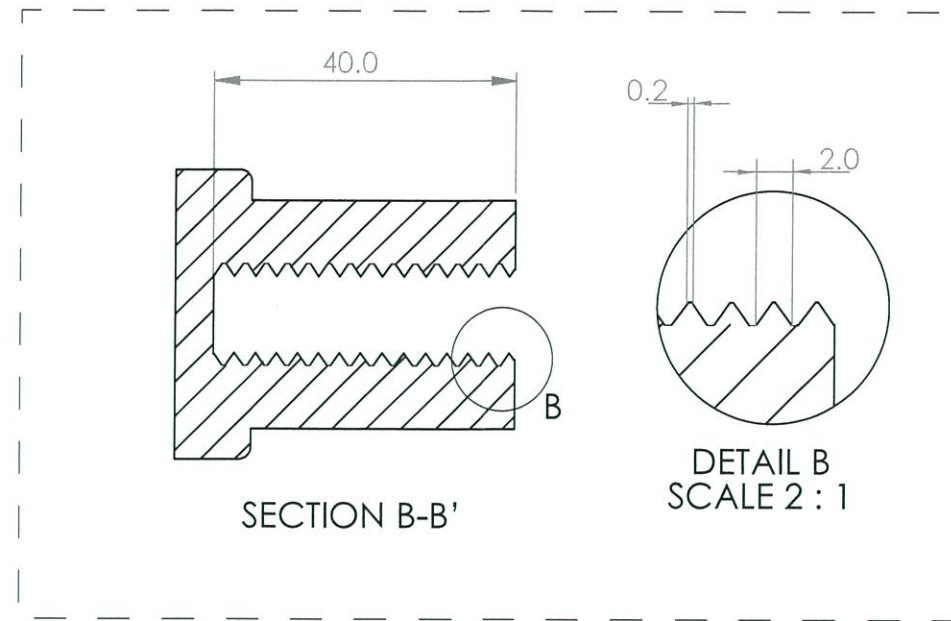


PERSPECTIVE

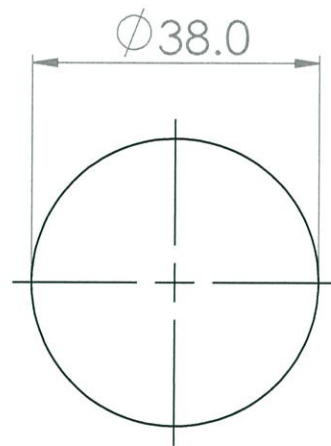


RIGHT VIEW

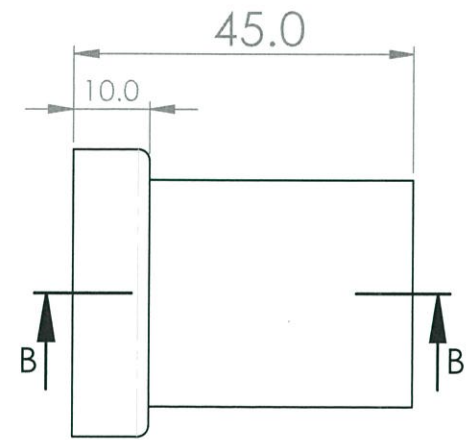
KINGMONGKUT'S INSTITUTE OF TECHNOLOGY LADKRABANG FACULTY OF ARCHITECTURE DIVISION OF INDUSTRIAL DESIGN		PART NAME : <b>JOINT HANDLE CORE</b>	
	NAME : Ms. ATINUCH TUVICHARANONTA CODE : 56020248		NAME :
	ADVISOR : Asst. Prof. SOMPRASONG RUNGRUENG		โครงการออกแบบอุปกรณ์อำนวยความสะดวกในห้องน้ำเพื่อ
	MEASURING TOOL : MEASURING STEEL TAPE 0.1	SCALE : 1:1	ผู้สูงอายุที่พิการตามลำพัง
GRID SCALE : 10x10	TOLERANCE : $\pm 0.1$	UNIT : mm	METAL DESIGN TO BATHROOM CARE FOR ELDER SOLUTION
		DATE : 11/11/60	PAGE : 19 OF 32



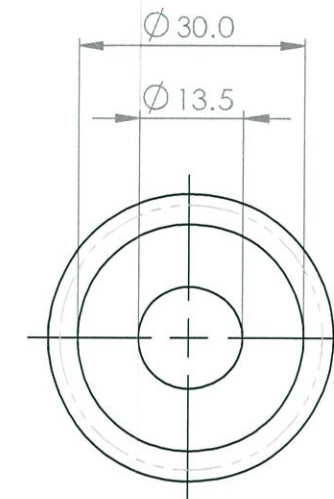
PERSPECTIVE



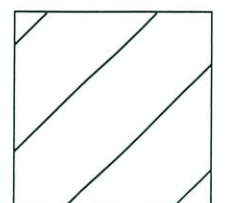
LEFT VIEW



FRONT VIEW

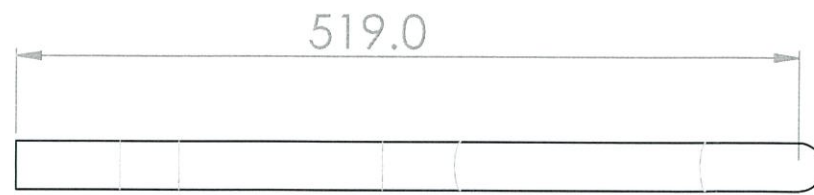


RIGHT VIEW

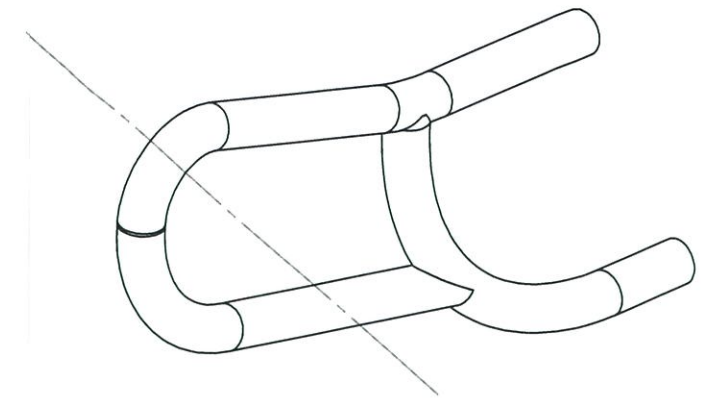


SUS-304

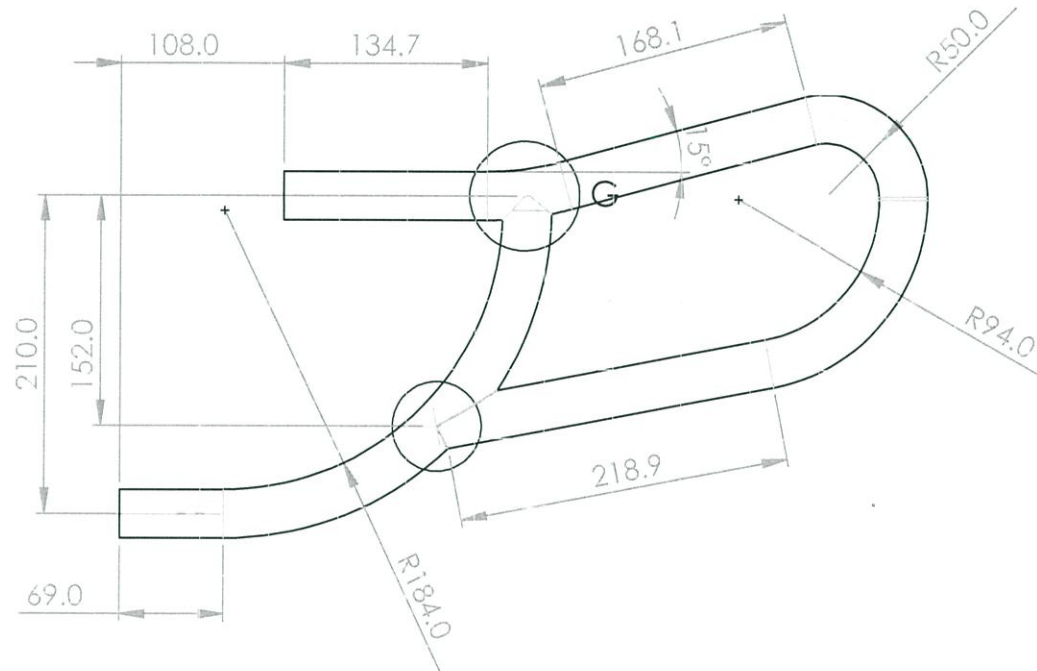
KINGMONGKUT'S INSTITUTE OF TECHNOLOGY LADKRABANG FACULTY OF ARCHITECTURE DIVISION OF INDUSTRIAL DESIGN		PART NAME : <b>JOINT HANDRAIL BOLD</b>	
	NAME : Ms. ATINUCH TUVICHARANONTA CODE : 56020248		NAME : โครงการออกแบบอุปกรณ์อำนวยความสะดวกในห้องน้ำเพื่อ ผู้สูงอายุที่พักอาศัยตามลำพัง METAL DESIGN TO BATHROOM CARE FOR ELDER SOLUTION
	ADVISOR : Asst. Prof. SOMPRASONG RUNGRUENG		
MEASURING TOOL : MEASURING STEEL TAPE 0.1	SCALE : 1:1	UNIT : mm	DATE : 11/11/60
GRID SCALE : 10x10	TOLERANCE : ±0.1		PAGE : 20 OF 32



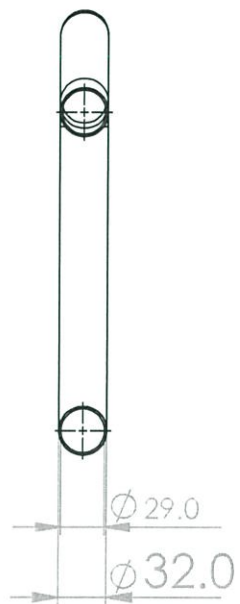
TOP VIEW



PERSPECTIVE



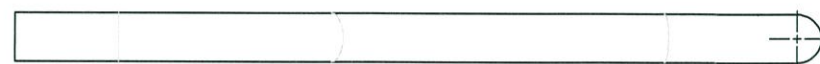
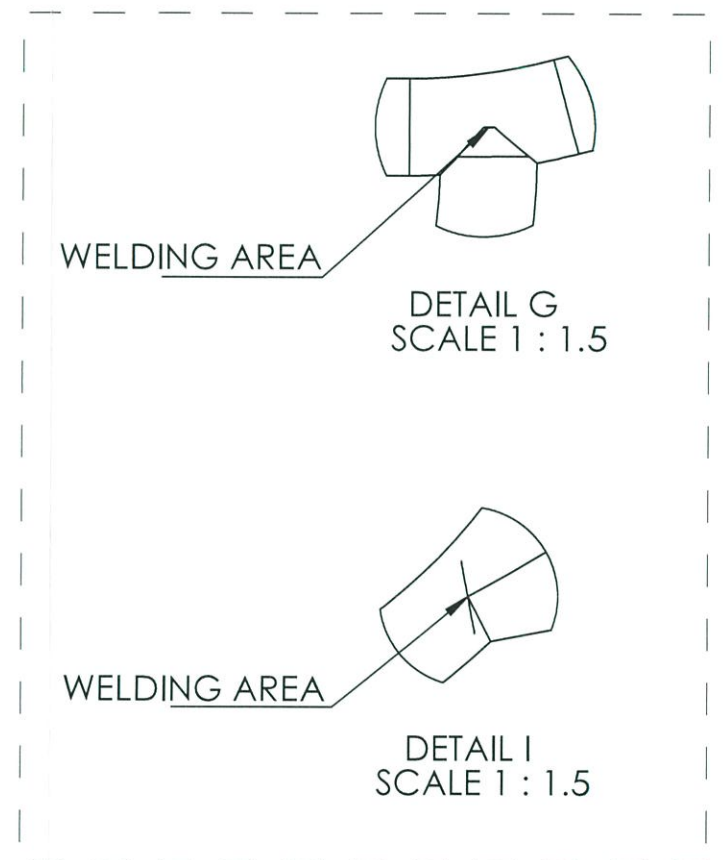
FRONT VIEW



LEFT VIEW

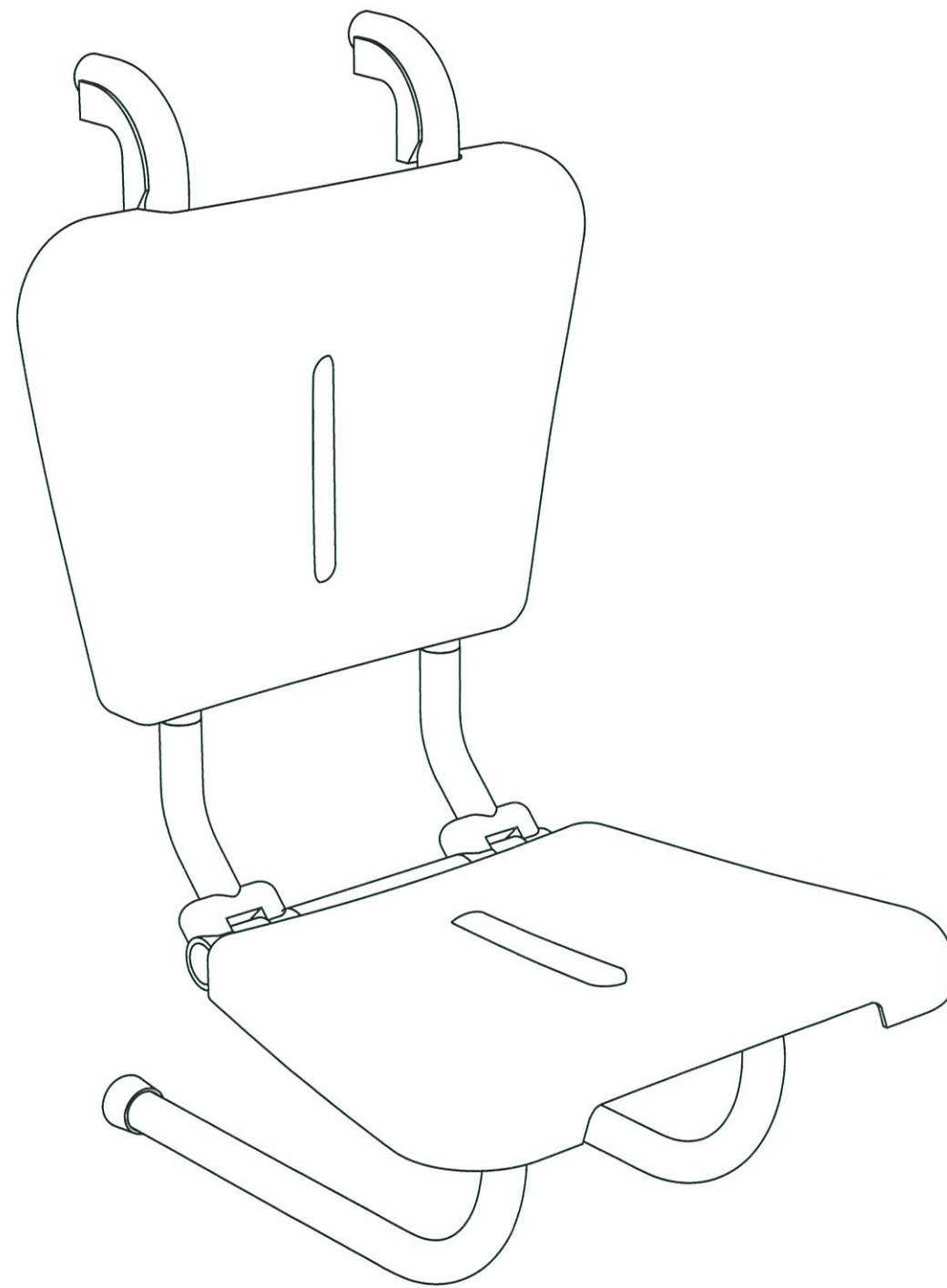



RIGHT VIEW

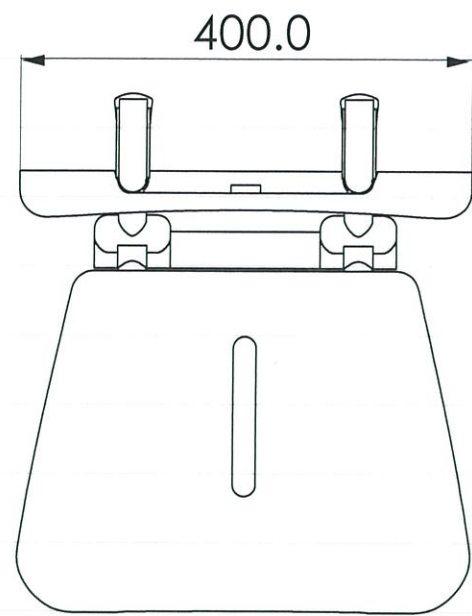


BOTTOM VIEW

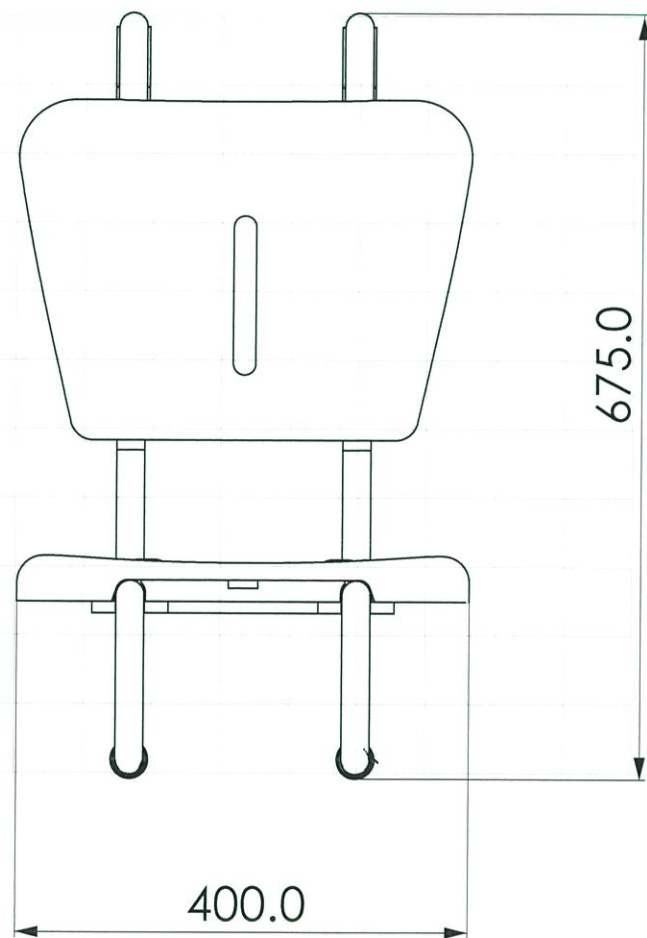
KINGMONGKUT'S INSTITUTE OF TECHNOLOGY LADKRABANG FACULTY OF ARCHITECTURE DIVISION OF INDUSTRIAL DESIGN		PART NAME : <b>HANDLE - S</b>	
	NAME : Ms. ATINUCH TUVICHARANONTA    CODE : 56020248	NAME :	
	ADVISOR : Asst. Prof. SOMPRASONG RUNGRUENG	โครงการออกแบบอุปกรณ์อำนวยความสะดวกในห้องน้ำเพื่อ ผู้สูงอายุที่พักอาศัยตามลำพัง	
	MEASURING TOOL : MEASURING STEEL TAPE 0.1	SCALE : 1:5	METAL DESIGN TO BATHROOM CARE FOR ELDER SOLUTION
GRID SCALE : 10x10	TOLERANCE : ±0.1	UNIT : mm	DATE : 11/11/60      PAGE : 21 OF 32



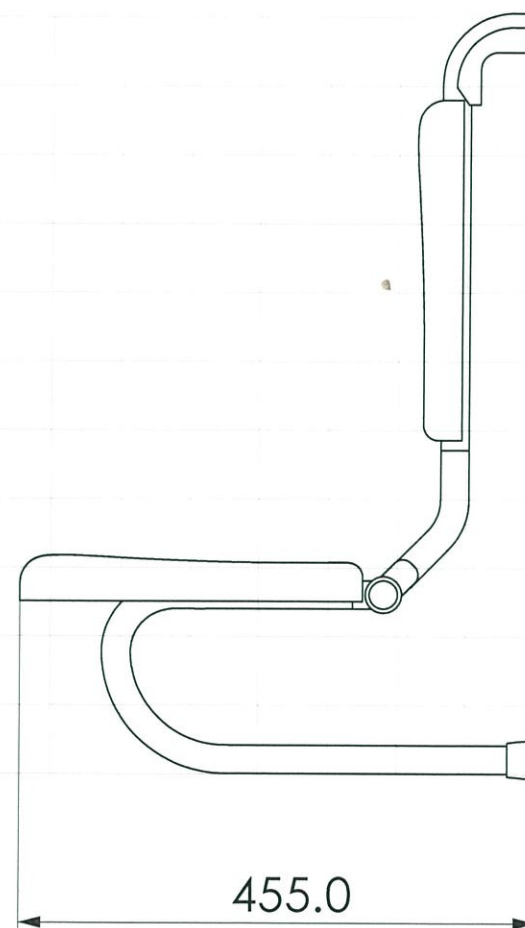
KINGMONGKUT'S INSTITUTE OF TECHNOLOGY LADKRABANG FACULTY OF ARCHITECTURE DIVISION OF INDUSTRIAL DESIGN		PART NAME : <b>TOILET SEAT PERSPACETIVE</b>	
	NAME : Ms. ATINUCH TUVICHARANONTA    CODE : 56020248	NAME : โครงการออกแบบอุปกรณ์อำนวยความสะดวกในห้องน้ำเพื่อ ผู้สูงอายุที่พักอาศัยตามลำพัง	
	ADVISOR : Asst. Prof. SOMPRASONG RUNGRUENG	METAL DESIGN TO BATHROOM CARE FOR ELDER SOLUTION	
	MEASURING TOOL : MEASURING STEEL TAPE 0.1	SCALE : 1:20	
GRID SCALE : 10x10	TOLERANCE : ± 0.1	UNIT : mm	DATE : 11/11/60      PAGE : 22 OF 32



TOP VIEW



FRONT VIEW



SIDE VIEW

KINGMONGKUT'S INSTITUTE OF TECHNOLOGY LADKRABANG  
 FACULTY OF ARCHITECTURE  
 DIVISION OF INDUSTRIAL DESIGN

PART NAME :

TOILET SEAT MULTIVIEW



NAME : Ms. ATINUCH TUVICHARANONTA CODE : 56020248

NAME :

โครงการออกแบบอุปกรณ์อำนวยความสะดวกในห้องน้ำเพื่อ  
 ผู้สูงอายุที่พักอาศัยตามลำพัง

ADVISOR : Asst. Prof. SOMPRASONG RUNGRUENG

MEASURING TOOL : MEASURING STEEL TAPE 0.1

SCALE : 1:20

METAL DESIGN TO BATHROOM CARE FOR ELDER SOLUTION

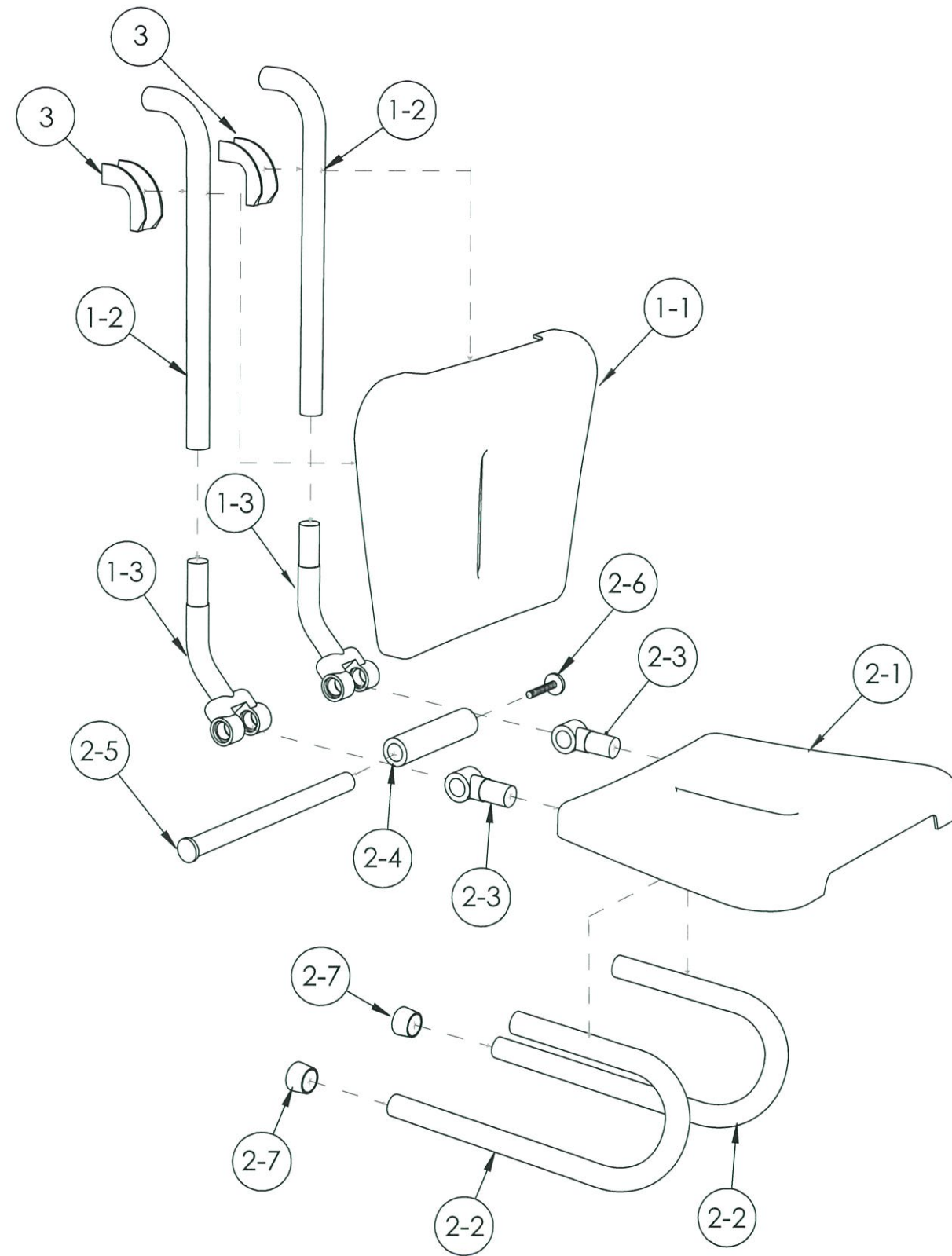
GRID SCALE : 10x10

TOLERANCE : ±0.1

UNIT : mm


DATE : 11/11/60

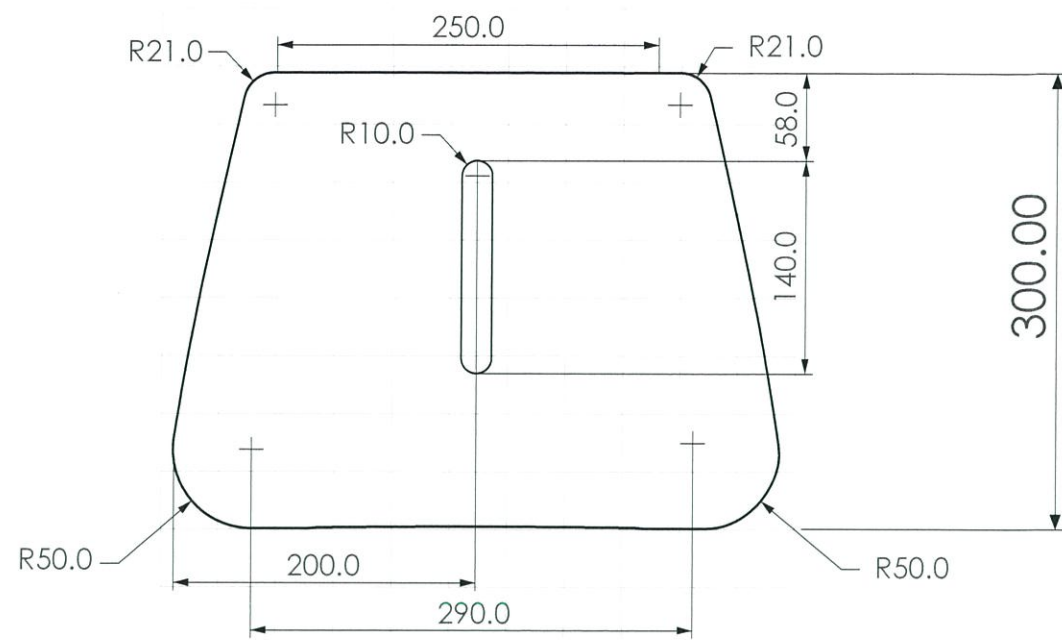
PAGE : 23 OF 32



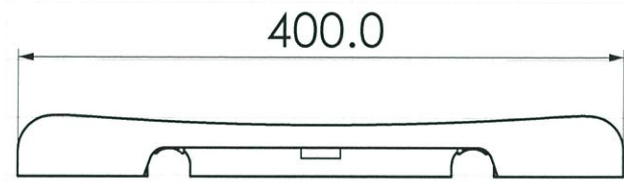
KINGMONGKUT'S INSTITUTE OF TECHNOLOGY LADKRABANG FACULTY OF ARCHITECTURE DIVISION OF INDUSTRIAL DESIGN		PART NAME : <b>TOILET SEAT ASSAMBLY</b>	
	NAME : Ms. ATINUCH TUVICHARANONTA CODE : 56020248		NAME :
	ADVISOR : Asst. Prof. SOMPRASONG RUNGRUENG		โครงการออกแบบอุปกรณ์อำนวยความสะดวกในห้องน้ำเพื่อ
	MEASURING TOOL : MEASURING STEEL TAPE 0.1	SCALE : 1:20	ผู้สูงอายุที่พิการอาศัยตามลำพัง
GRID SCALE : 10x10	TOLERANCE : ± 0.1	UNIT : mm	METAL DESIGN TO BATHROOM CARE FOR ELDER SOLUTION
		DATE : 11/11/60	PAGE : 24 OF 32

NO.	PART NAME	PART NO.	QUANTITY	MATERIAL	SIZE (W*H*D)	PROCESS	COLOR	FINISING	REMARK
1	SEAT	1-1	1	ABS	400.0X300.0X40.0	INJECTION	ORANGE	SEMI-GLOSS	-
2	CHAIR TUBE BACK	1-2	6	SUS-304 TUBE Ø12.5	Ø12.5X81.6X385.1	BENDING	SILVER	POLIISH	-
3	TUBE JOINT CORE	1-3	1	SUS-304	68.0X193.0X90.0	LOW PRESSURE DIE CASTING [LPDC]	SILVER	POLIISH	-
4	SEAT	2-1	1	ABS	400.0X300.0X40.0	INJECTION	ORANGE	SEMI-GLOSS	COMMON PART FROM 'SEAT' PAGE 26 OF 32
5	TUBE SEAT	2-2	1	SUS-304 TUBE Ø25.0	25.0X379.0X252.0	BENDING	SILVER	POLIISH	-
6	JOINT SEAT CORE	2-3	1	SUS-304 ROD Ø38.0	25.0X119.0XØ38.0	TURNING	SILVER	POLIISH	-
7	JOINT CORE - M	2-4	1	SUS-304 ROD Ø16.0	Ø 16.0X132.0	TURNING	SILVER	POLIISH	-
8	JOINT CORE - L	2-5	1	SUS-304 ROD Ø12.5	Ø 12.5X264.0	TURNING	SILVER	POLIISH	-
9	JOINT NUT - S	2-6	1	SUS-304	Ø 12.5X50.0	-	SILVER	-	STP PART SOCKET CAP SCREW Ø12.5X50.0 mm
10	RUBBER FEET	2-7	1	RUBBER	Ø 38.0X44.0	-	BLACK	-	STP PART RUBBER FEET 1.1/2" 32.0 mm
11	RUBBER SEAT	3	1	NATURAL RUBBER	30.0X60.0X68.0	INJECTION	TRANSPIRANT	SEMI-GLOSS	-

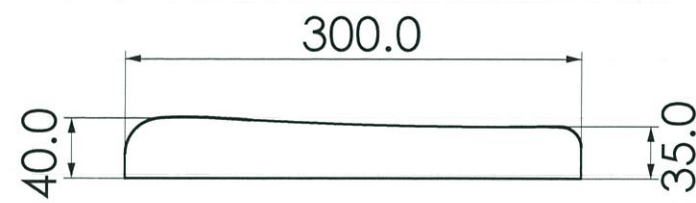
KINGMONGKUT'S INSTITUTE OF TECHNOLOGY LADKRABANG FACULTY OF ARCHITECTURE DIVISION OF INDUSTRIAL DESIGN			PART NAME : SHOWER SEAT SPECIFICATION		
	NAME : Ms. ATINUCH TUVICHARANONTA CODE : 56020248		NAME :		
	ADVISOR : Asst. Prof. SOMPRASONG RUNGRUENG		โครงการออกแบบอุปกรณ์อำนวยความสะดวกในห้องน้ำเพื่อ ผู้สูงอายุที่พักอาศัยตามลำพัง		
	MEASURING TOOL : -	SCALE : -	METAL DESIGN TO BATHROOM CARE FOR ELDER SOLUTION		
GRID SCALE : -	TOLERANCE : -	UNIT : mm	DATE : 11/11/60	PAGE : 25 OF 32	



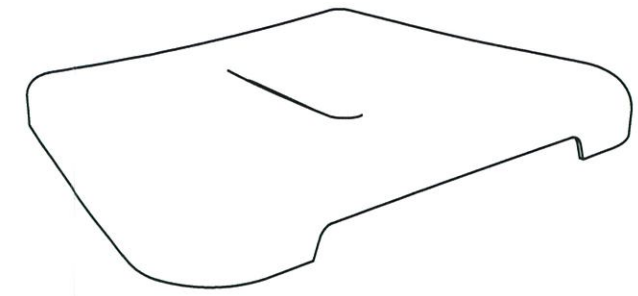
TOP VIEW



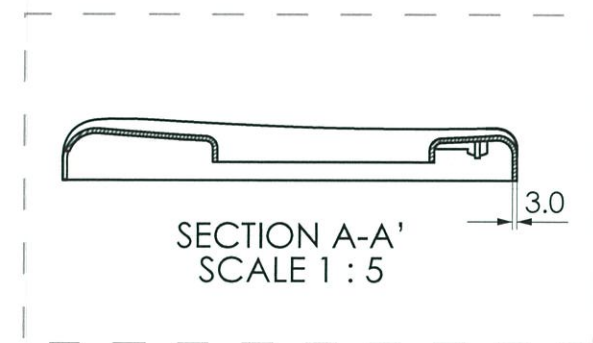
FRONT VIEW



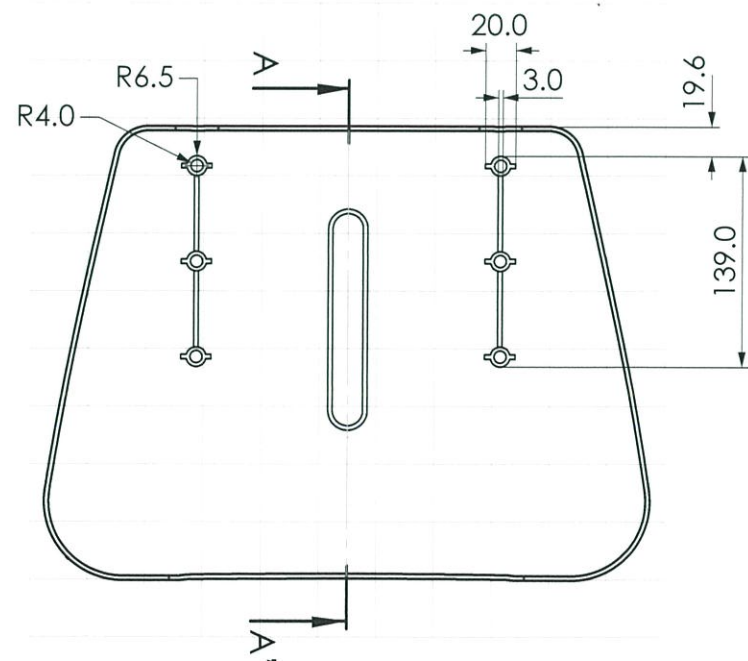
SIDE VIEW



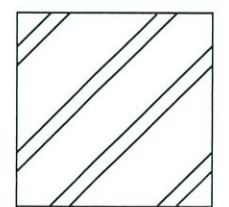
PERSPECTIVE



SECTION A-A'  
SCALE 1 : 5

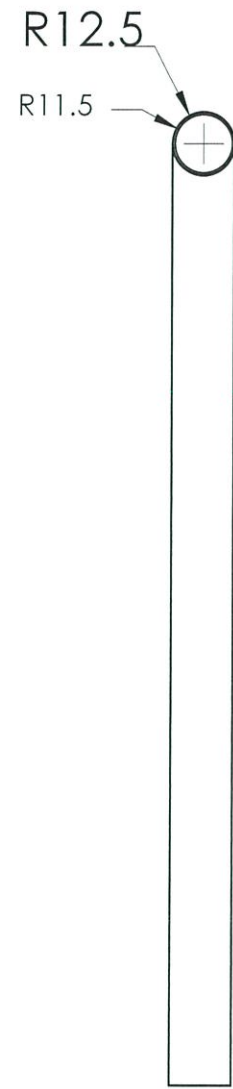


BOTTOM VIEW

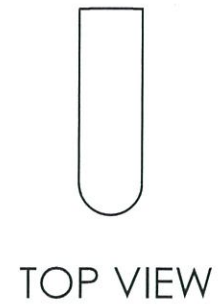


ABS

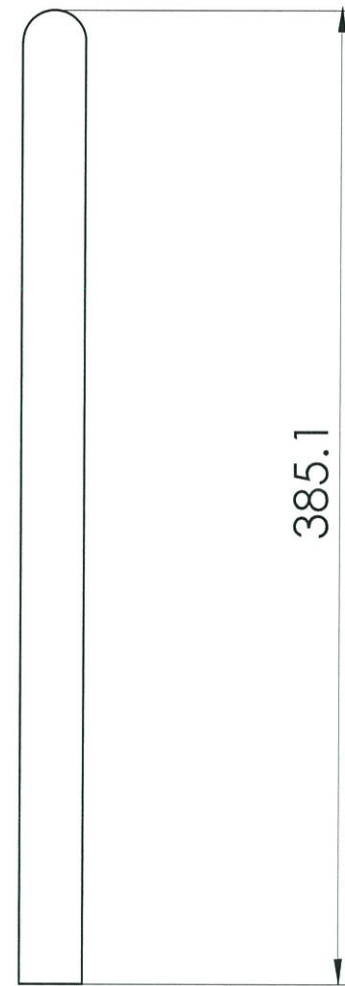
KINGMONGKUT'S INSTITUTE OF TECHNOLOGY LADKRABANG FACULTY OF ARCHITECTURE DIVISION OF INDUSTRIAL DESIGN		PART NAME : <b>SEAT</b>	
	NAME : Ms. ATINUCH TUVICHARANONTA CODE : 56020248		NAME :
	ADVISOR : Asst. Prof. SOMPRASONG RUNGRUENG		โครงการออกแบบอุปกรณ์อำนวยความสะดวกในห้องน้ำเพื่อ
	MEASURING TOOL : MEASURING STEEL TAPE 0.1	SCALE : 1:5	ผู้สูงอายุที่พักอาศัยตามลำพัง
GRID SCALE : 5x5	TOLERANCE : ± 0.1	UNIT : mm	METAL DESIGN TO BATHROOM CARE FOR ELDER SOLUTION
		DATE : 11/11/60	PAGE : 26 OF 32



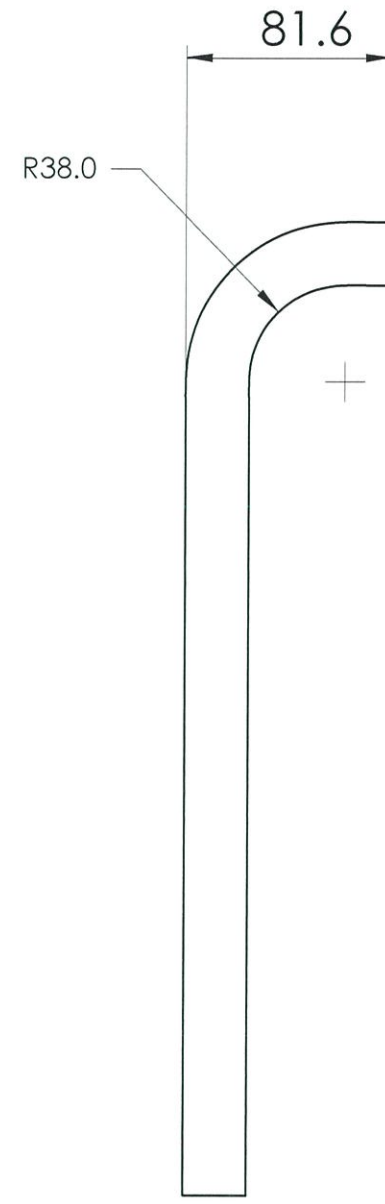
BACK VIEW



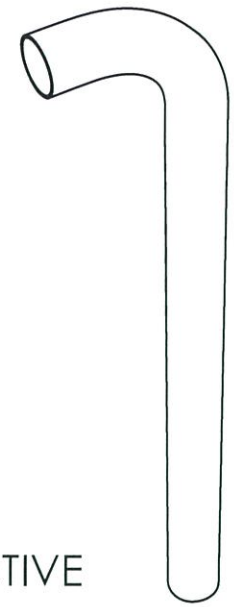
TOP VIEW



FRONT VIEW



RIGHT VIEW

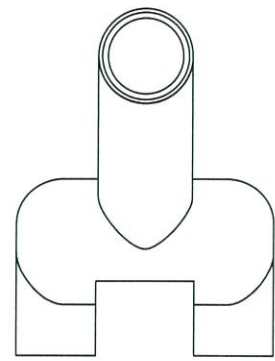


PERSPECTIVE

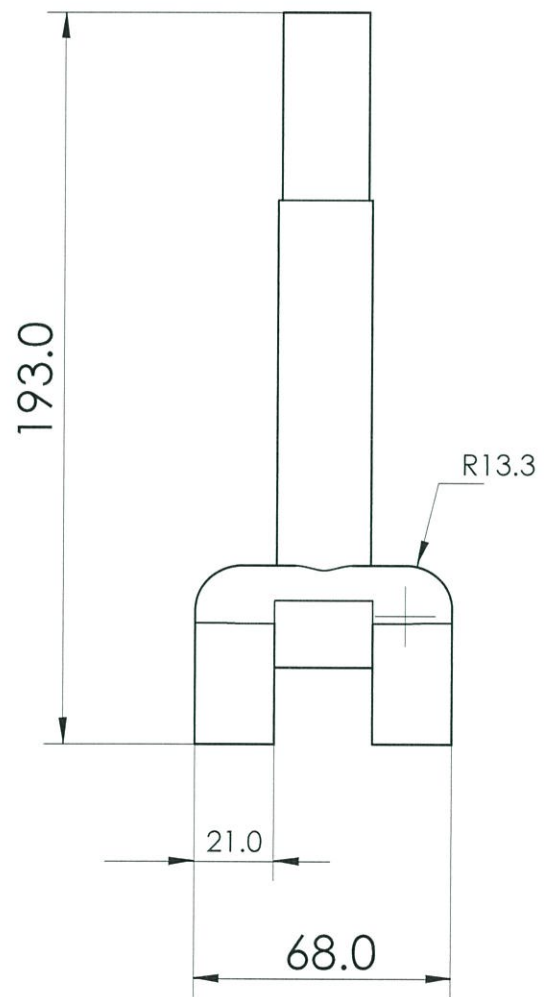


BOTTOM VIEW

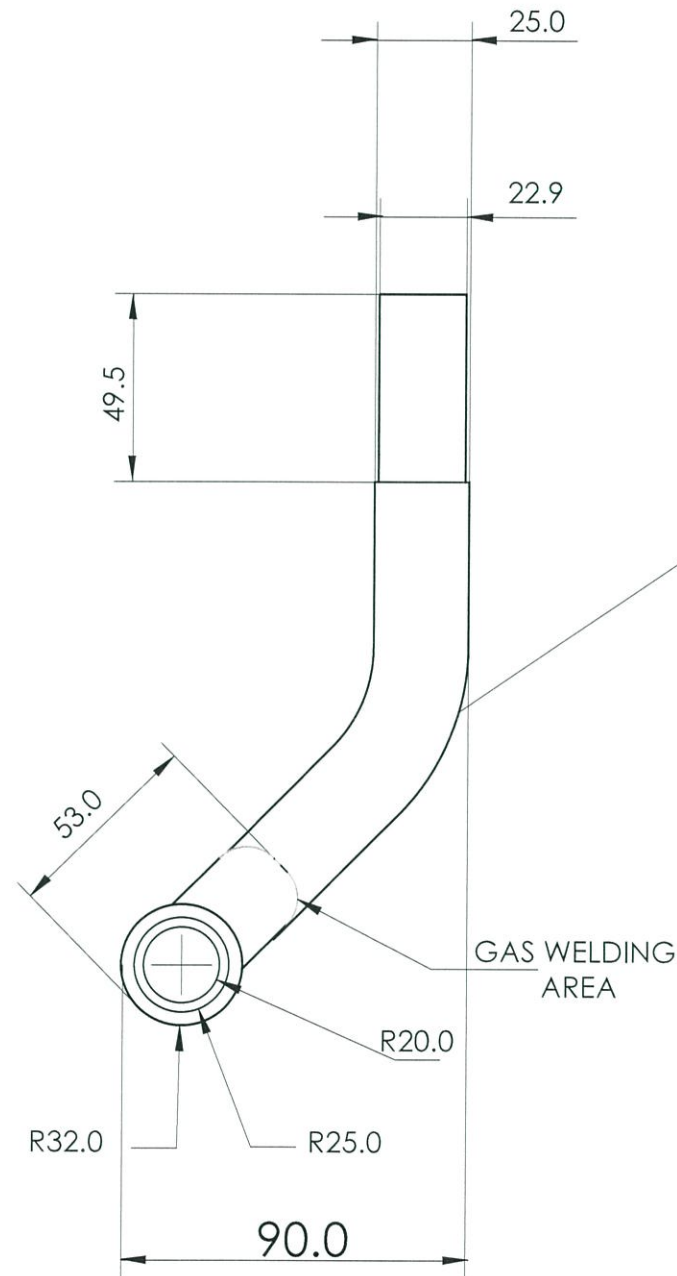
KINGMONGKUT'S INSTITUTE OF TECHNOLOGY LADKRABANG FACULTY OF ARCHITECTURE DIVISION OF INDUSTRIAL DESIGN		PART NAME : <b>CHAIR TUBE BACK</b>	
	NAME : Ms. ATINUCH TUVICHARANONTA CODE : 56020248	NAME :	
	ADVISOR : Asst. Prof. SOMPRASONG RUNGRUENG	โครงการออกแบบอุปกรณ์อำนวยความสะดวกในห้องน้ำเพื่อ ผู้สูงอายุที่พักอาศัยตามลำพัง	
MEASURING TOOL : MEASURING STEEL TAPE 0.1	SCALE : 1:3	METAL DESIGN TO BATHROOM CARE FOR ELDER SOLUTION	
GRID SCALE : 10x10	TOLERANCE : ±0.1	UNIT : mm	DATE : 11/11/60
			PAGE : 27 OF 32



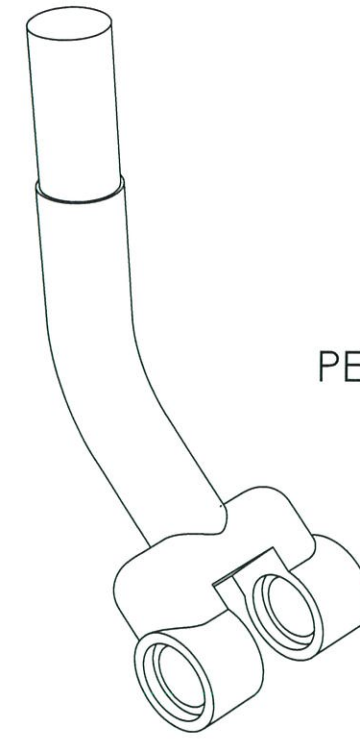
TOP VIEW



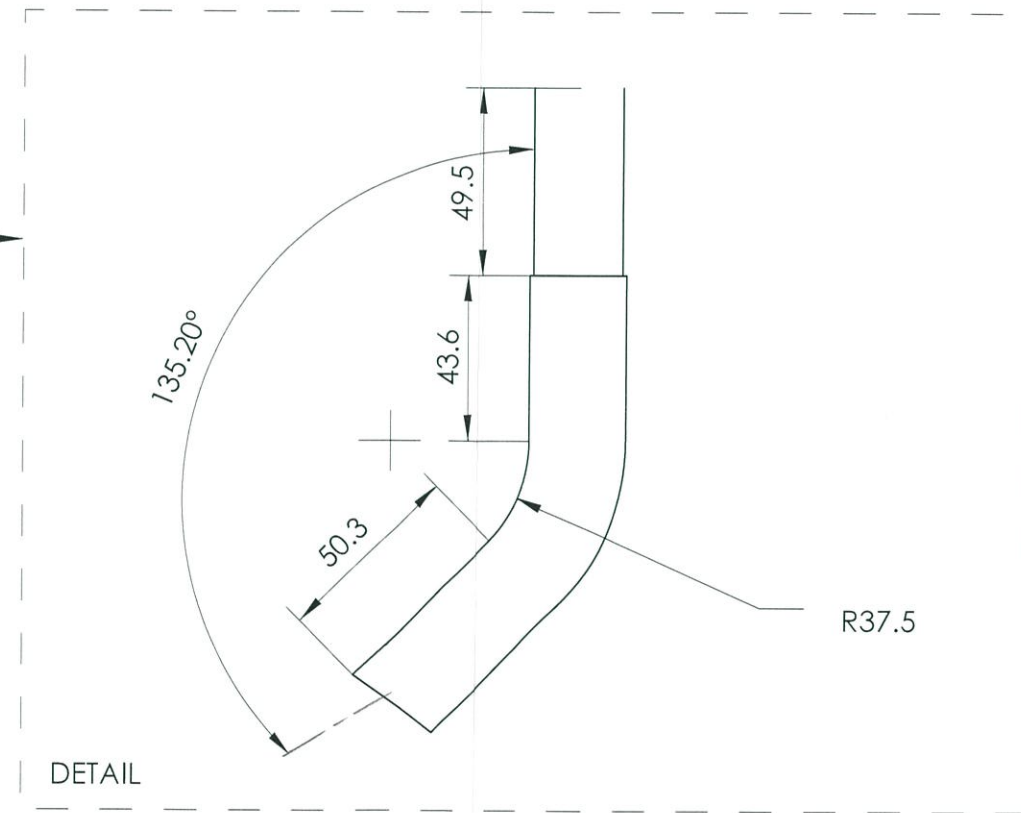
FRONT VIEW



RIGHT VIEW

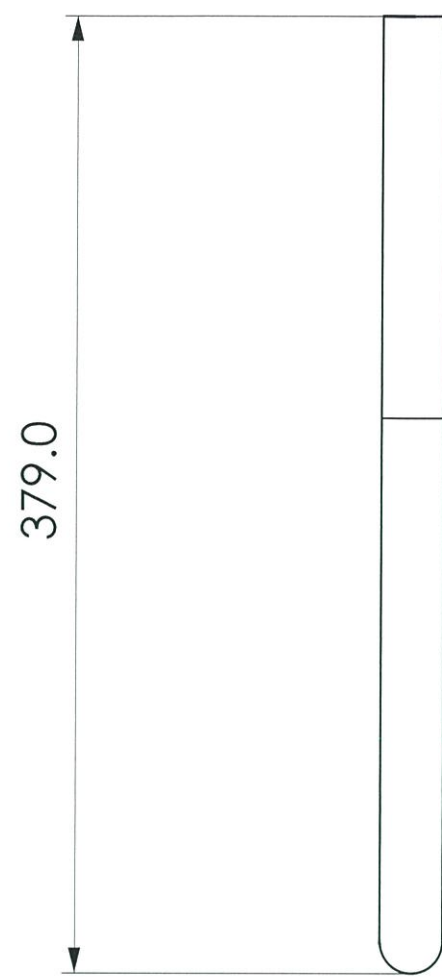


PERSPECTIVE

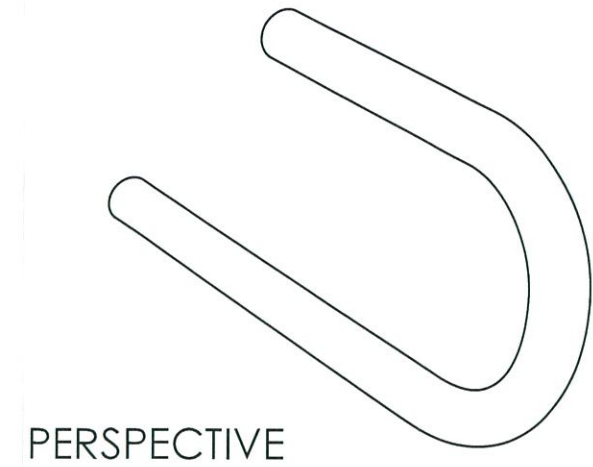


DETAIL

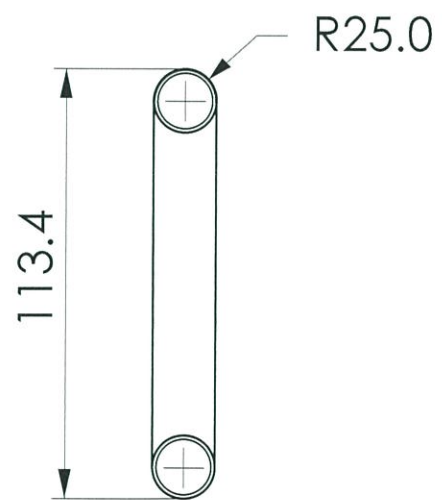
KINGMONGKUT'S INSTITUTE OF TECHNOLOGY LADKRABANG FACULTY OF ARCHITECTURE DIVISION OF INDUSTRIAL DESIGN		PART NAME : <b>TUBE JOINT CORE</b>	
	NAME : Ms. ATINUCH TUVICHARANONTA CODE : 56020248	NAME :	
	ADVISOR : Asst. Prof. SOMPRASONG RUNGRUENG	โครงการออกแบบอุปกรณ์อำนวยความสะดวกในห้องน้ำเพื่อ ผู้สูงอายุที่พักอาศัยตามลำพัง	
MEASURING TOOL : MEASURING STEEL TAPE 0.1	SCALE : 1:2	METAL DESIGN TO BATHROOM CARE FOR ELDER SOLUTION	
GRID SCALE : 10x10	TOLERANCE : ±0.1	UNIT : mm	DATE : 11/11/60 PAGE : 28 OF 32



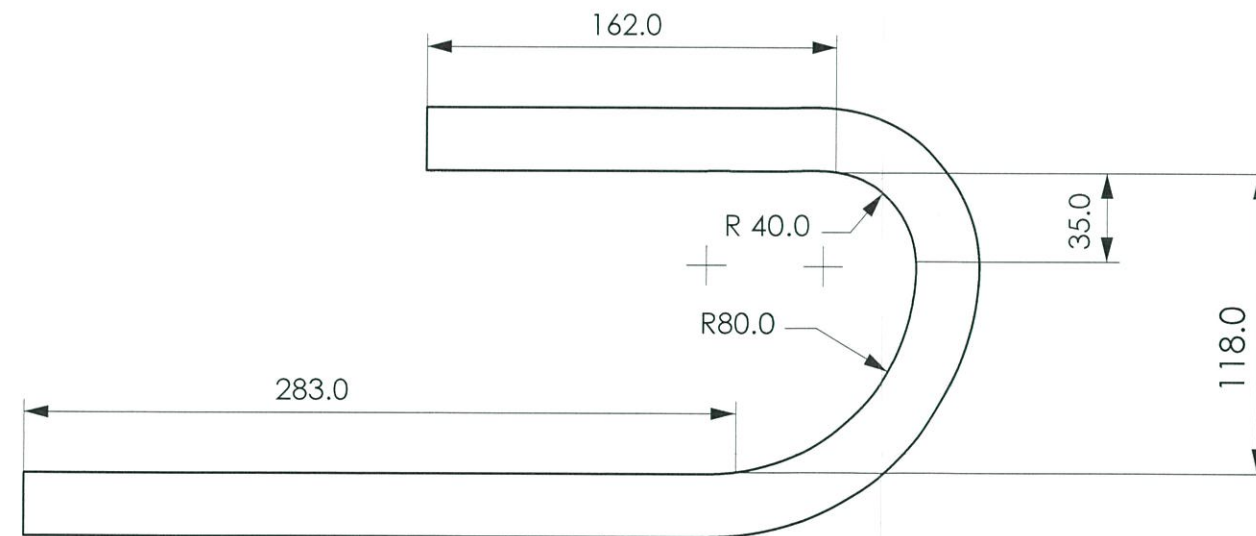
TOP VIEW



PERSPECTIVE

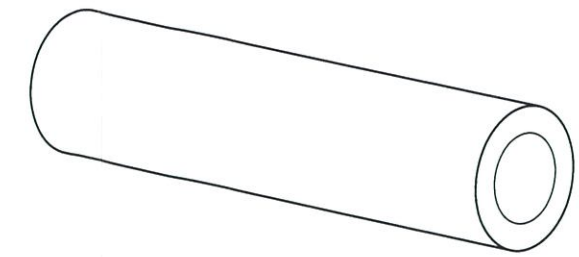


BACK VIEW

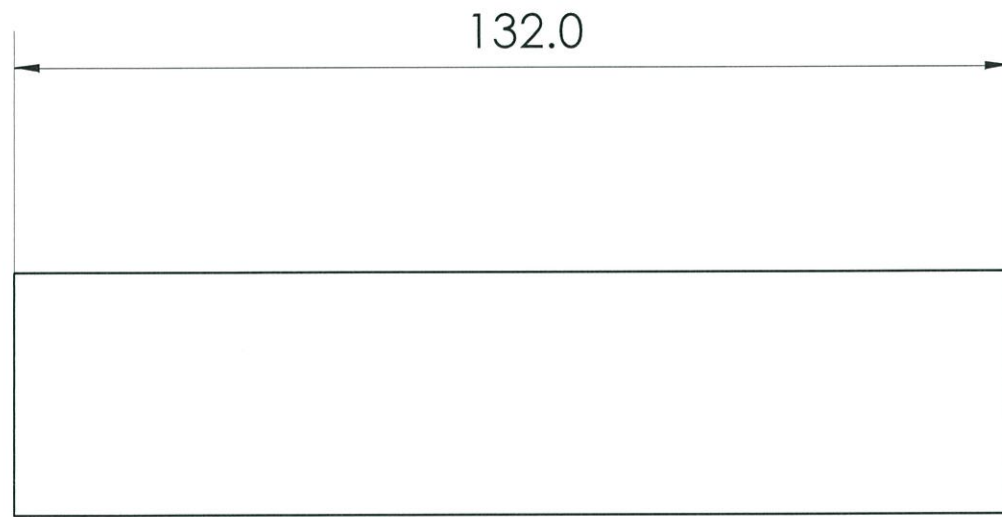


RIGHT VIEW

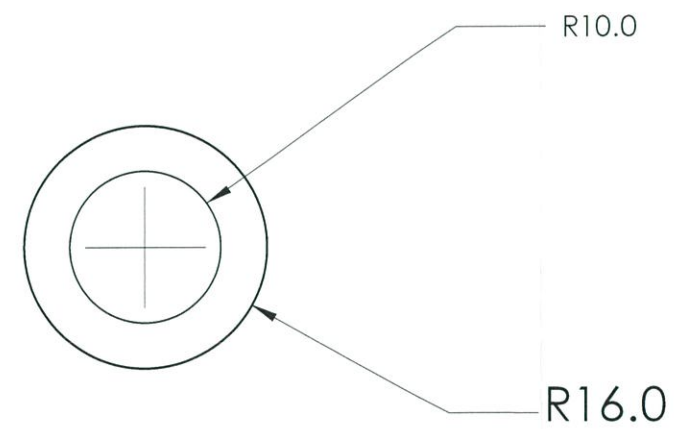
KINGMONGKUT'S INSTITUTE OF TECHNOLOGY LADKRABANG FACULTY OF ARCHITECTURE DIVISION OF INDUSTRIAL DESIGN		PART NAME : <b>TUBE SEAT</b>	
	NAME : Ms. ATINUCH TUVICHARANONTA    CODE : 56020248	NAME :	
	ADVISOR : Asst. Prof. SOMPRASONG RUNGRUENG	โครงการออกแบบอุปกรณ์อำนวยความสะดวกในห้องน้ำเพื่อ	
	MEASURING TOOL : MEASURING STEEL TAPE 0.1	SCALE : 1:3	ผู้สูงอายุที่พิการตามลำพัง
GRID SCALE : 10x10	TOLERANCE : ± 0.1	UNIT : mm	DATE : 11/11/60    PAGE : 29 OF 32
		METAL DESIGN TO BATHROOM CARE FOR ELDER SOLUTION	



PERSPECTIVE

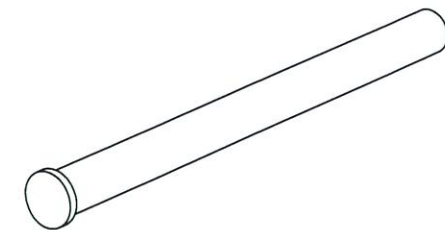
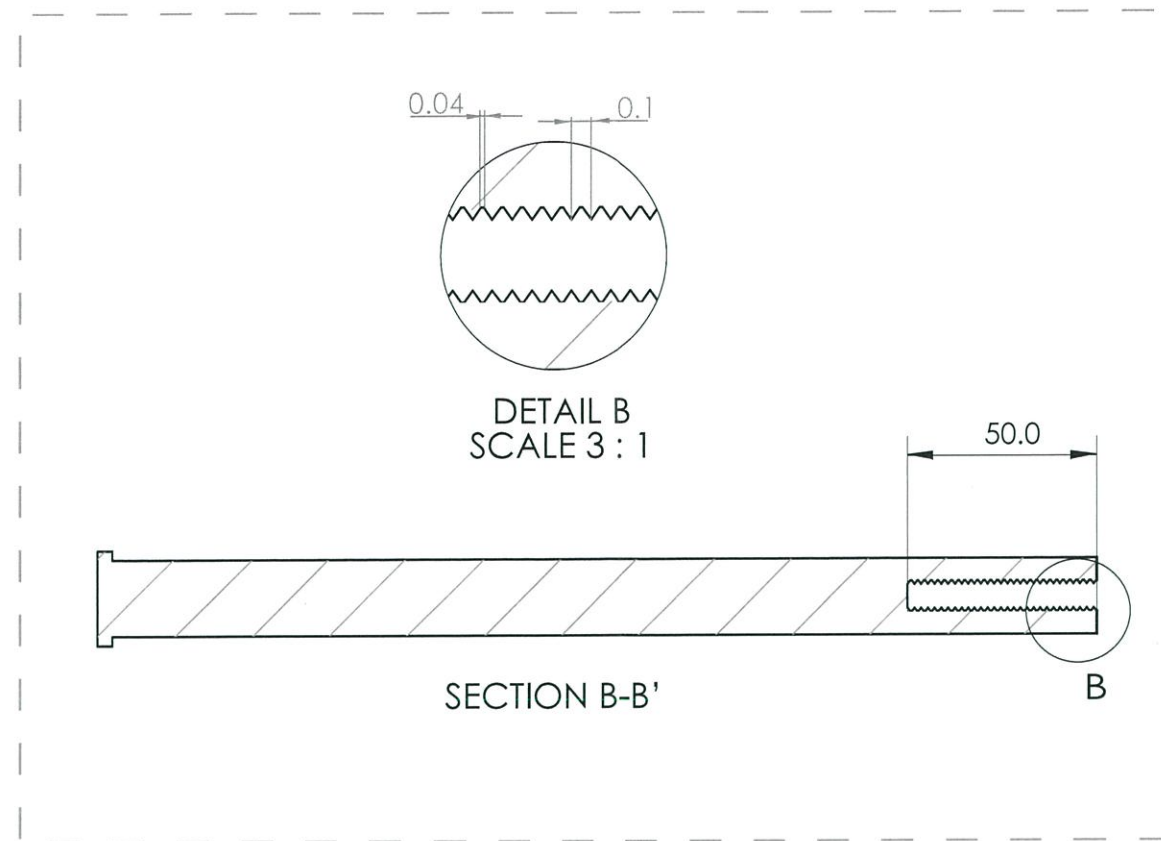


FRONT VIEW



RIGHT VIEW

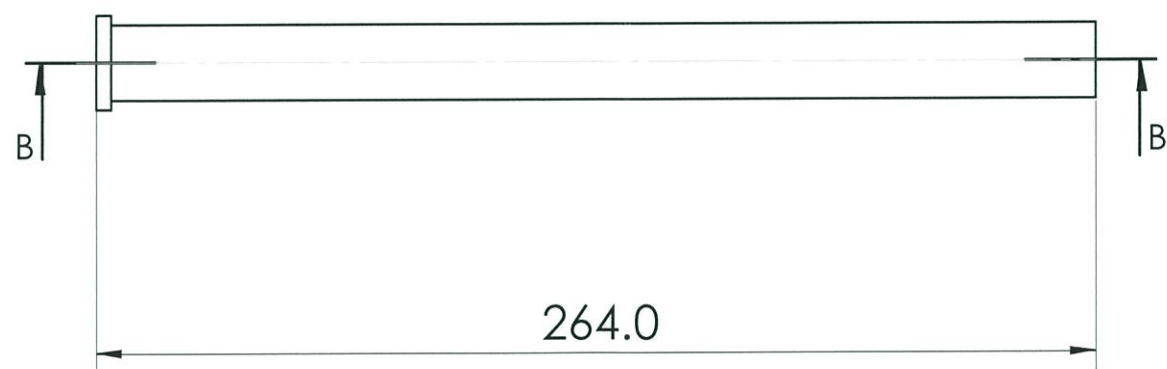
KINGMONGKUT'S INSTITUTE OF TECHNOLOGY LADKRABANG FACULTY OF ARCHITECTURE DIVISION OF INDUSTRIAL DESIGN		PART NAME : <b>JOINT CORE - M</b>	
	NAME : Ms. ATINUCH TUVICHARANONTA CODE : 56020248	NAME : โครงการออกแบบอุปกรณ์อำนวยความสะดวกในห้องน้ำเพื่อ ผู้สูงอายุที่พักอาศัยตามลำพัง	
	ADVISOR : Asst. Prof. SOMPRASONG RUNGRUENG	SCALE : 1:1	METAL DESIGN TO BATHROOM CARE FOR ELDER SOLUTION
	MEASURING TOOL : MEASURING STEEL TAPE 0.1	TOLERANCE : ± 0.1	UNIT : mm
GRID SCALE : 10x10			PAGE : 30 OF 32



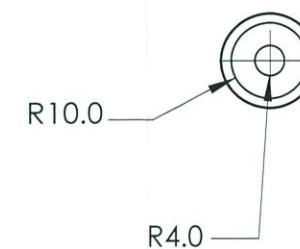
PERSPECTIVE



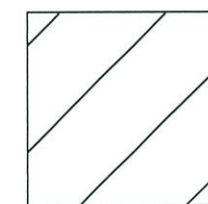
LEFT VIEW



FRONT VIEW

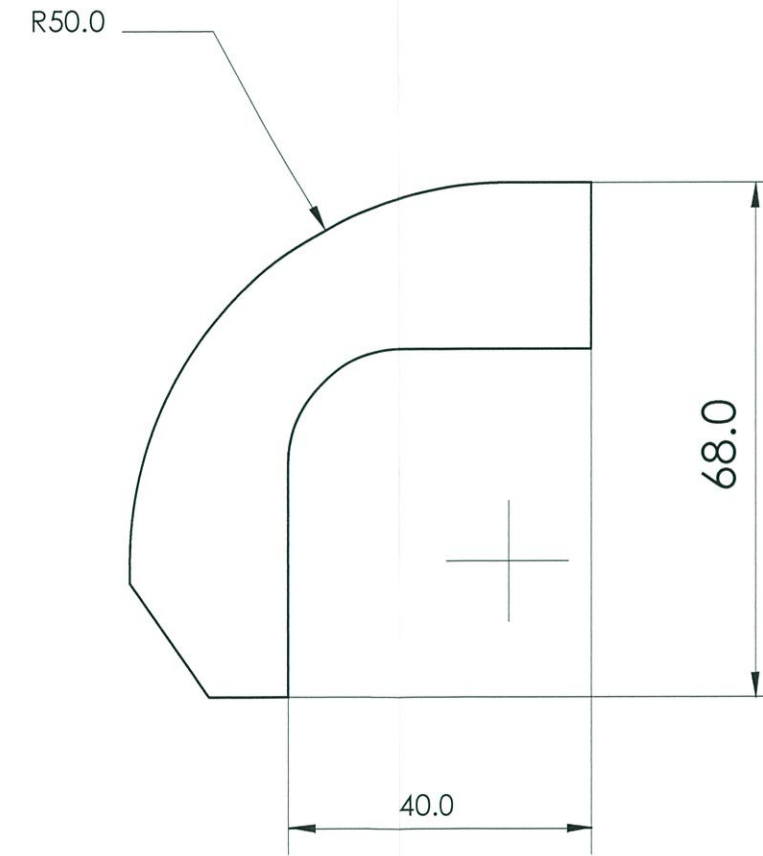
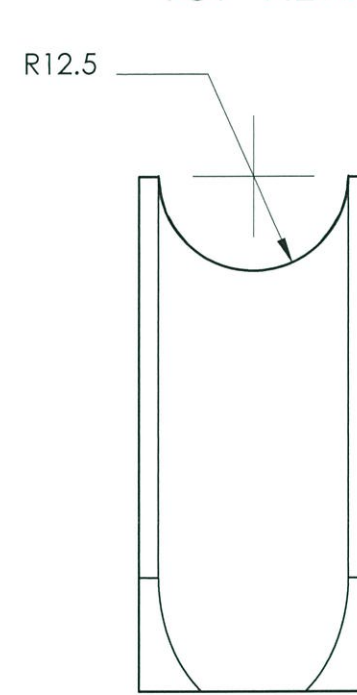
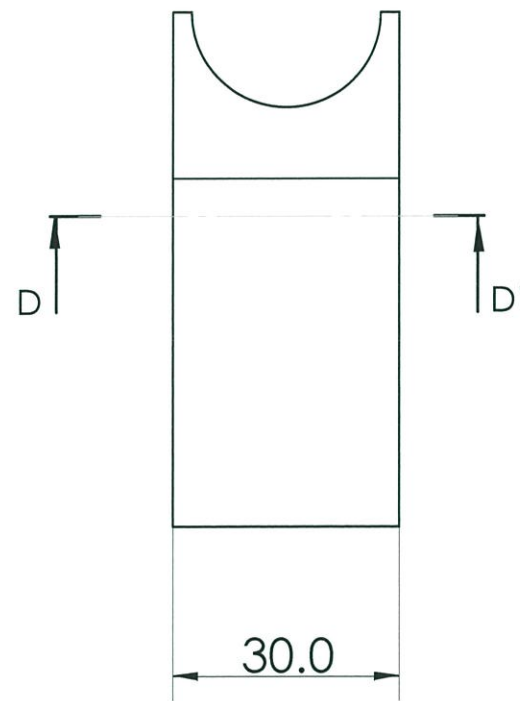
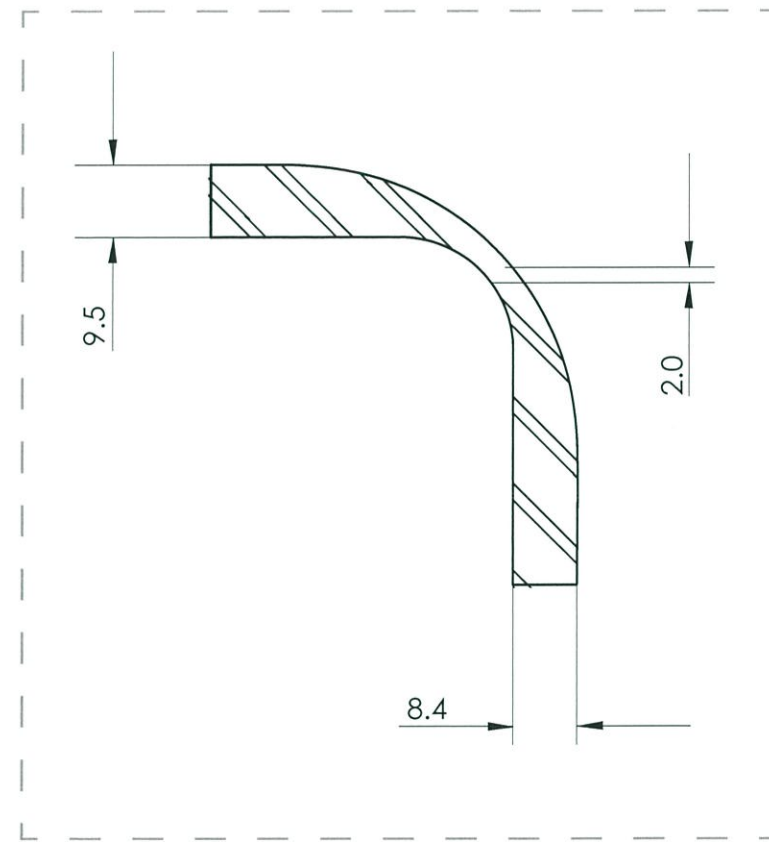
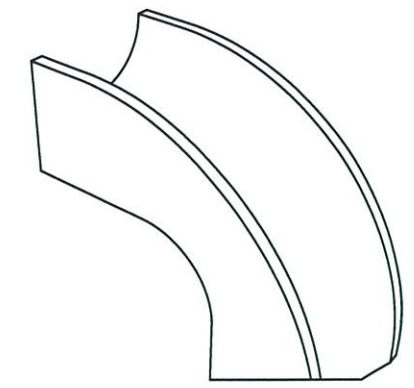
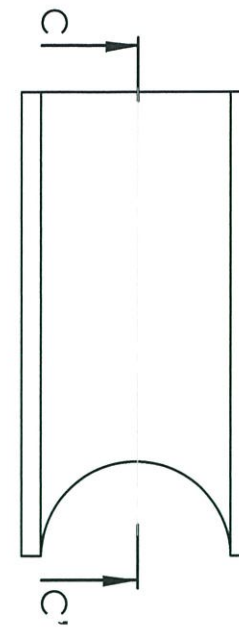
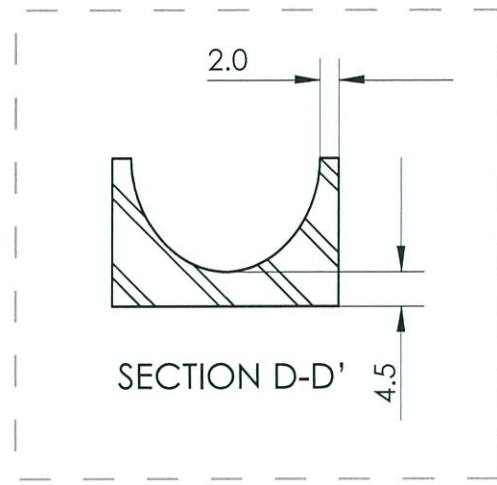


RIGHT VIEW



SUS-304

KINGMONGKUT'S INSTITUTE OF TECHNOLOGY LADKRABANG FACULTY OF ARCHITECTURE DIVISION OF INDUSTRIAL DESIGN		PART NAME : JOINT CORE - L	
	NAME : Ms. ATINUCH TUVICHARANONTA CODE : 56020248	NAME :	
	ADVISOR : Asst. Prof. SOMPRASONG RUNGRUENG	โครงการออกแบบอุปกรณ์อำนวยความสะดวกในห้องน้ำเพื่อ	
	MEASURING TOOL : MEASURING STEEL TAPE 0.1	SCALE : 1:2	ผู้สูงอายุที่พักอาศัยตามลำพัง
GRID SCALE : 10x10	TOLERANCE : ± 0.1	UNIT : mm	DATE : 11/11/60
			PAGE : 31 OF 32



KINGMONGKUT'S INSTITUTE OF TECHNOLOGY LADKRABANG  
 FACULTY OF ARCHITECTURE  
 DIVISION OF INDUSTRIAL DESIGN

PART NAME :  
 RUBBER UPPER



NAME : Ms. ATINUCH TUVICHARANONTA CODE : 56020248

NAME :  
 โครงการออกแบบอุปกรณ์อำนวยความสะดวกในห้องน้ำเพื่อ  
 ผู้สูงอายุที่พักอาศัยตามลำพัง

ADVISOR : Asst. Prof. SOMPRASONG RUNGRUENG

MEASURING TOOL : MEASURING STEEL TAPE 0.1

SCALE : 1:1

GRID SCALE : 10x10

TOLERANCE : ± 0.1

UNIT : mm

DATE : 11/11/60

PAGE : 32 OF 32

ภาคผนวก ข  
แบบสอบถามกลุ่มเป้าหมาย

แบบสอบถามเกี่ยวกับโครงการออกแบบโลโก้ภายในห้องน้ำที่พักอาศัย  
เพื่ออำนวยความสะดวกสำหรับผู้สูงอายุ

คำชี้แจง:แบบสอบถามนี้มีจุดประสงค์เพื่อสำรวจพฤติกรรมของผู้สูงอายุและผู้เกี่ยวข้อง  
ภายในที่พักอาศัยเพื่อเป็นข้อมูลประกอบหัวข้อวิทยานิพนธ์โครงการออกแบบโลโก้ภายใน  
ห้องน้ำในที่พักอาศัยเพื่ออำนวยความสะดวกสำหรับผู้สูงอายุของน.ส.อติษฐา ตูวิชรานนท์ สาขาศิลปะ  
อุตสาหกรรม คณะสถาปัตยกรรมศาสตร์ สถาบันเทคโนโลยีพระจอมเกล้าเจ้าคุณทหารลาดกระบัง  
\*จำเป็น

ส่วนที่ 1 : ข้อมูลส่วนตัวผู้สอบถาม

1. เพศ \*

ชาย  หญิง

2. ช่วงอายุของผู้ที่มีบทบาทดูแลผู้สูงอายุ (ตอบได้มากกว่า 1 ข้อ) \*

ต่ำกว่า 18 ปี  19 - 24 ปี  25 - 44 ปี  
 45 - 54 ปี  55 - 59 ปี

3. อาชีพของผู้ที่มีบทบาทดูแลผู้สูงอายุ (ตอบได้มากกว่า 1 ข้อ) \*

นักเรียน / นักศึกษา  พนักงานเอกชน  ข้าราชการ  
 พนักงานรัฐวิสาหกิจ  อื่นๆ:.....

4. ที่พักอาศัย \*

บ้านเดี่ยว  
 อพาร์ทเมนต์ / คอนโดมิเนียม / หอพัก  
 บ้านแฝด/ทาวน์เฮ้าส์/อาคารพาณิชย์  
 อื่นๆ:.....

5. รายได้ของครอบครัว ต่อปี \*

0 - 150,000 บาท  150,001 - 300,000 บาท  300,000 - 500,000 บาท  
 500,001 - 750,000 บาท  750,001 - 1,000,000 บาท  1,000,001 ขึ้นไป

ส่วนที่ 2 : ข้อมูลทั่วไปผู้สูงอายุภายในบ้าน

6. อายุของผู้สูงอายุที่บ้านของท่าน \*

60 - 70 ปี  71 - 80 ปี  80 ปีขึ้นไป

7. เขตที่อยู่อาศัย \*

อาศัยอยู่ในเขตตัวเมือง (เทศบาล)  อาศัยนอกเขตตัวเมือง

8. ผู้สูงอายุที่บ้านมีคนดูแลหรือไม่ \*

มี  ไม่มี (ข้ามไปข้อ 10. )

9. ถ้ามีใครเป็นผู้ดูแล

- ตัวท่านเอง  คู่ครอง (ของผู้สูงอายุ)  คนในครอบครัว  
 พยาบาล  จ้างคนเข้ามาดูแล

10. ลักษณะกายภาพของผู้สูงอายุในบ้านของท่านเป็นอย่างไร\*

- สามารถใช้ชีวิตหรือทำกิจกรรมทั้งบ้านและนอกบ้านได้ตามปกติ  
 เริ่มมีปัญหาการเสื่อมถอยของร่างกายหรือมีปัญหาด้านสุขภาพเล็กน้อยแต่สามารถช่วยเหลือตนเองได้

มีปัญหาสุขภาพค่อนข้างมาก ไม่สามารถช่วยเหลือตัวเองได้ในบางกิจกรรม

11. ผู้สูงอายุที่บ้านของท่านเคยเกิดอุบัติเหตุในห้องน้ำหรือไม่?\*

- เคย  ไม่เคย

12. ความสามารถในการใช้ห้องน้ำของผู้สูงอายุในบ้านท่าน (สามารถตอบได้มากกว่า 1 ข้อ)\*

- สามารถใช้งานเองได้ทุกอย่าง  ต้องมีคนช่วยอาบน้ำ  ต้องมีคนช่วยพยุงเข้าส้วม

13. ลักษณะห้องน้ำของที่อยู่อาศัย เป็นอย่างไร?\*

- ห้องน้ำและห้องส้วมเป็นห้องเดียวกัน  
 ห้องน้ำกับห้องส้วมเป็นห้องเดียวกันแบ่งเขตแต่ไม่มีฉากใดๆกัน  
 ห้องน้ำกับห้องส้วมเป็นห้องเดียวกันมีแบ่งเขตชัดเจน  
 ห้องน้ำกับห้องส้วมแยกห้องกัน

14. ลักษณะการอาบน้ำของผู้สูงอายุในบ้านท่าน\*

- เช็ดตัว  อาบน้ำฝักบัว (Shower)  อาบน้ำในอ่างอาบน้ำ (Bathtub)  
 อาบน้ำด้วยขันตักน้ำ  อื่นๆ:.....

ส่วนที่ 3 : ลักษณะความปลอดภัยของห้องน้ำภายในที่พักอาศัย

15. สิ่งอำนวยความสะดวกในห้องน้ำภายในที่พักอาศัยของท่าน (ตอบได้หลายข้อ)\*

- มีราวจับช่วยพยุงตัวภายในห้องน้ำ  ที่นั่งอาบน้ำ  ก้านฝักบัวปรับระดับได้  
 สายชำระติดตั้งด้านข้าง  อื่นๆ:.....

ข้อเสนอแนะเพิ่มเติม

.....  
.....  
.....  
.....

ภาคผนวก ค

ประวัติผู้จัดทำ

## ประวัติผู้เขียน

นางสาวอดิษฐ์ ตูวิชรานนท์

เกิดวันที่ 12 พฤศจิกายน 2538

ภูมิลำเนา นนทบุรี

ที่อยู่ 107/36 หมู่ 6 ตำบลบางรักพัฒนา

อำเภอบางบัวทอง 11110

ประวัติการศึกษา

สำเร็จการศึกษาระดับชั้นอนุบาลจนถึง

มัธยมศึกษาตอนปลาย

โรงเรียนกสิณธร(เซนต์ปีเตอร์)

นนทบุรี

ปีการศึกษา 2555

สำเร็จการศึกษาระดับปริญญาตรี

ภาควิชาศิลปอุตสาหกรรม

คณะสถาปัตยกรรมศาสตร์

สถาบันเทคโนโลยีพระจอมเกล้าเจ้าคุณทหาร

ลาดกระบัง

กรุงเทพมหานคร

ปีการศึกษา 2559