



- 474

ใบรับรองปัญหาพิเศษปริญญาตรี
ภาควิชาเทคโนโลยีการผลิตภัณฑ์

เรื่อง

สถานะการผลิตและกระบวนการจำหน่ายปศุสัตว์

Producing Situation and Marketing Process of Livestocks

โดย

นาย ชวชัย ชุมเกษียร

ได้พิจารณาเห็นชอบโดย

อาจารย์ที่ปรึกษา *อ. นงนิตย์ - กิ่งกมล*

กรรมการ *Chany Chumkessier*

กรรมการ

กรรมการ

กรรมการ

ภาควิชารับรองแล้ว

อ. นงนิตย์ - กิ่งกมล
(นายทรงศักดิ์ คันพิทักษ์)

หัวหน้าภาควิชาเทคโนโลยีการผลิตภัณฑ์

13558

๒๗ ก.ย. ๒๕๕๑

๒/พ
๘๔๘๖๗
๒๕๕๐

วันที่ ๒๗ เดือน ก.ย. พ.ศ. ๒๕๕๑

สำนักหอสมุดกลาง พระจอมเกล้าลาดกระบัง

บัตรหาพิเศษ

เรื่อง

สภาวะการผลิตและกระบวนการจำหน่ายปศุสัตว์

Producing Situation and Marketing Process of Livestocks



T100621



รพ.
๘๔๖๘
2530

เลขหมู่.....
เลขทะเบียน 100621
วัน,เดือน,ปี 119

ภาควิชาเทคโนโลยีการผลิตสัตว์

คณะเทคโนโลยีการเกษตร

สถาบันเทคโนโลยีพระจอมเกล้าเจ้าคุณทหาร

ลาดกระบัง กรุงเทพมหานคร

พ.ศ. 2530

เอกสารนี้เป็นเอกสารที่สงวนไว้สำหรับการใช้งานเพื่อการศึกษาเท่านั้น ไม่อนุญาตให้นำไปใช้ประโยชน์ด้านการค้า
ไม่ว่ากรณีใดๆทั้งสิ้น อีกทั้งห้ามมิให้ดัดแปลงเนื้อหา และต้องอ้างอิงถึงเจ้าของเอกสารทุกครั้งที่มีการนำไปใช้

คำนิยม

ในการจัดทำปัญหาพิเศษฉบับนี้ ประสบความสำเร็จล่วงคืบคืบ เพราะได้รับความ
อนุเคราะห์จาก อาจารย์ ทรงศักดิ์ คันพิพัฒน์ ซึ่งกรุณาให้คำปรึกษา ตลอดจนแนะนำ ตรวจสอบ
และปรับปรุงแก้ไขตลอดมา

อนึ่ง ข้อมูลการศึกษาซึ่งนำเสนอในโครงการปัญหาพิเศษ ได้รับความอนุเคราะห์และ
คำแนะนำจากเจ้าหน้าที่ของหน่วยงานต่างๆดังต่อไปนี้

หัวหน้า และรองหัวหน้าฝ่าย สัตวแพทย์ สาธารณสุข ตลอดจนเจ้าหน้าที่ประจำ
กองควบคุมโรคระบาด กรมปศุสัตว์

ผู้อำนวยการกอง และเจ้าหน้าที่ประจำกองปกครองท้องที่ กรมการปกครอง
กระทรวงมหาดไทย

ผู้อำนวยการกองและเจ้าหน้าที่ประจำกองตรวจสินค้าขาออก กรมศุลกากร
เจ้าหน้าที่ประจำสำนักงานคณะกรรมการพัฒนาเศรษฐกิจและสังคมแห่งชาติ
เจ้าหน้าที่ประจำสำนักงานเศรษฐกิจการเกษตร กระทรวงเกษตรและสหกรณ์
เจ้าหน้าที่ประจำกองเผยแพร่และบริการ สำนักงานคณะกรรมการส่งเสริมการ

ลงทุน

ผู้อำนวยการกอง และเจ้าหน้าที่ประจำกองสนเทศเศรษฐกิจ กระทรวงการ

ต่างประเทศ

เจ้าหน้าที่ประจำกองควบคุมโรงงานอุตสาหกรรม กระทรวงอุตสาหกรรม

หัวหน้าสำนักงานปศุสัตว์ จังหวัดชุมพร

ข้าพเจ้าจึงขอขอบพระคุณในความกรุณาไว้ ณ โอกาสนี้

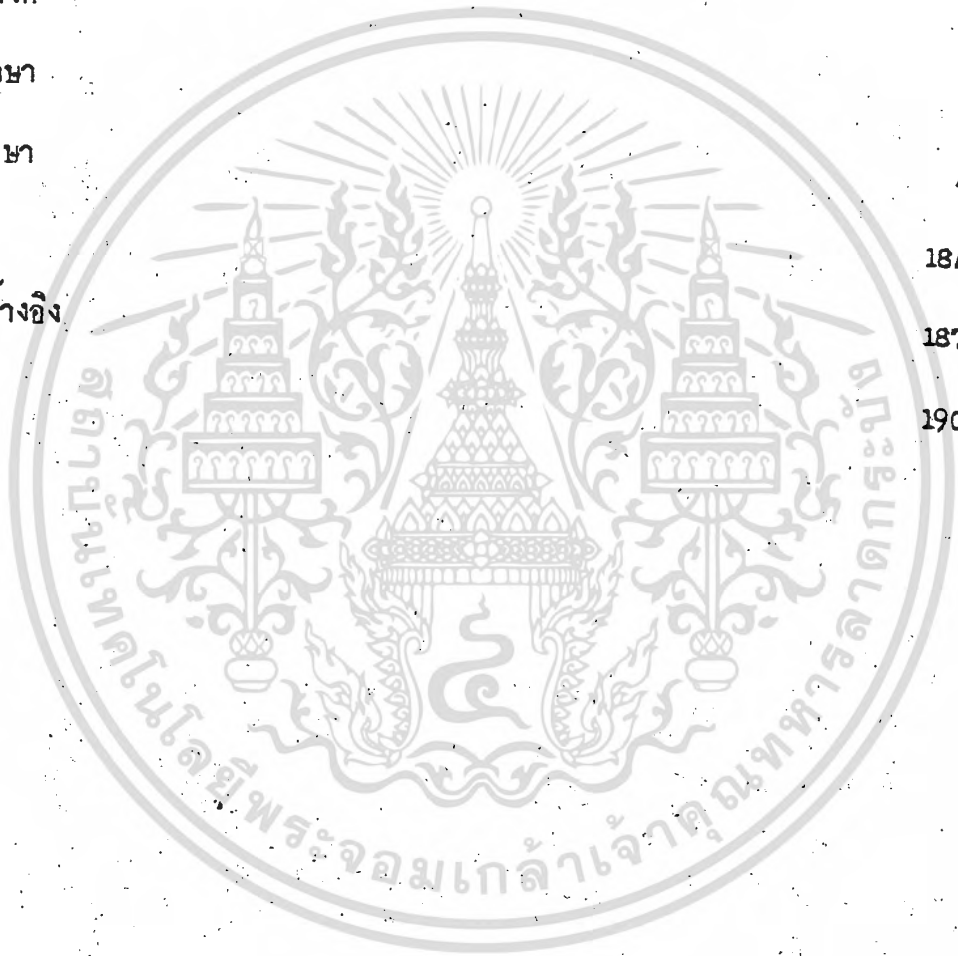
ชาญชัย ชุมเกษียร

มิถุนายน 2531

เอกสารนี้เป็นเอกสารที่สงวนไว้สำหรับการใช้งานเพื่อการศึกษาเท่านั้น ไม่อนุญาตให้นำไปใช้ประโยชน์ด้านการค้า
ไม่ว่ากรณีใดๆทั้งสิ้น อีกทั้งห้ามมิให้ดัดแปลงเนื้อหา และต้องอ้างอิงถึงเจ้าของเอกสารทุกครั้งที่มีการนำไปใช้

สารบัญ

	หน้า
สารบัญตาราง	(2)
สารบัญภาพผนวก	(3)
คำนำ	1
วัตถุประสงค์	2
วิธีการศึกษา	2
ผลการศึกษา	4
สรุป	184
เอกสารอ้างอิง	187
ภาคผนวก	190



เอกสารนี้เป็นเอกสารที่สงวนไว้สำหรับการใช้งานเพื่อการศึกษาเท่านั้น ไมอนุญาตให้นำไปใช้ประโยชน์ด้านการค้า
ไม่ว่ากรณีใดๆทั้งสิ้น อีกทั้งยังมีให้คัดลอกเนื้อหา และต้องอ้างอิงถึงเจ้าของเอกสารทุกครั้งที่มีการนำไปใช้

สารบัญตาราง

ตารางที่		หน้า
1	แสดงจำนวนโค ปริมาณการบริโภคน้ำ และปริมาณการส่งออก	176
2	แสดงจำนวนกระบือ ปริมาณการบริโภคน้ำ และปริมาณการส่งออก	177
3	แสดงปริมาณการผลิต และปริมาณการบริโภคสุกร	178
4	แสดงปริมาณการผลิต ปริมาณการบริโภค และการส่งออกไก่เนื้อ	179
5	แสดงปริมาณการส่งออกสุกรมีชีวิต สุกรชำแหละ และมูลค่าการส่งออก	180
6	แสดงปริมาณและมูลค่าการนำเข้าเนื้อโค	181
7	แสดงปริมาณการนำเข้า บัว ยา และพดัมภ์ไก่เนื้อ	182
8	แสดงการเปรียบเทียบปริมาณโปรตีนและพลังงานในเนื้อสัตว์ชนิดต่างๆ	183

สารบัญภาพผนวก

ภาพผนวกที่		หน้า
1	แสดงวิธีการตลาดโกเนื้อ เพื่อการบริโภคในประเทศ	191
2	แสดงวิธีการตลาดสุกร เพื่อการบริโภคในประเทศ	192
3	แสดงวิธีการตลาดโค กระบือ เพื่อการบริโภคในประเทศ	193
4	แสดงระบบการกักน้ำเสียบน Stabilization pond	194
5	แสดงขั้นตอนการขนที่รถการส่งออกทางศุลกากร	196
6	แสดงวงจรพิธีการเปิด Letter of credit เพื่อการส่งออก ปศุสัตว์	197
7	แสดงการออกแบบก่อสร้างโรงฆ่า โค กระบือ แพะ และ แกะ ขนาดเล็ก	198
8	แสดงการออกแบบก่อสร้างโรงฆ่า โค กระบือ แพะ และ แกะ ขนาดกลาง	199
9	แสดงการออกแบบก่อสร้างโรงฆ่า โค กระบือ แพะ และ แกะ ขนาดใหญ่	200
10	แสดงการออกแบบก่อสร้างโรงฆ่า โค กระบือ ขนาดใหญ่	201
11	แสดงการออกแบบก่อสร้างโรงฆ่า แพะ และ แกะ ขนาดเล็ก	202
12	แสดงการออกแบบก่อสร้างโรงฆ่าสุกร ขนาดเล็ก	203
13	แสดงการออกแบบก่อสร้างโรงฆ่าสุกร ขนาดกลาง	204
14	แสดงการออกแบบก่อสร้างโรงฆ่าสุกร ขนาดใหญ่	205
15	แสดงการออกแบบอุปกรณ์คักประจำโรงฆ่าสัตว์	206
16	แสดงการออกแบบโครงสร้างอาคารโรงฆ่าสัตว์	207
17	แสดงการออกแบบเครื่องมืออุปกรณ์ที่ใช้ในโรงฆ่าสัตว์	208

เอกสารนี้เป็นเอกสารที่สงวนไว้สำหรับการใช้งานเพื่อการศึกษาเท่านั้น ไมอนุญาตให้นำไปใช้ประโยชน์ด้านการค้า

ในทางปฏิบัติใดๆทั้งสิ้น อีกทั้งห้ามมิให้ดัดแปลงเนื้อหา และต้องอ้างอิงถึงเจ้าของเอกสารทุกครั้งที่มีการนำไปใช้

สภาวิชาการผลิตและกระบวนการจำหน่ายปศุสัตว์

Producing Situation and Marketing Process of Livestocks

คำนำ

ในการศึกษาวิธีการและขั้นตอนการจัดจำหน่ายปศุสัตว์ของประเทศไทยครั้งนี้ มีความต้องการที่จะเชื่อมโยงการค้าปศุสัตว์กับการผลิต ให้เห็นเป็นรูปธรรมที่ชัดเจนยิ่งขึ้น เพราะงานวิจัยทางปศุสัตว์ทั่วไป จะมุ่งนำเสนอในรูปแบบของงานวิชาการสู่การผลิต ภายใต้เงื่อนไขอันเหมาะสม ให้ผลสรุปคือ ความเป็นไปได้ในการผลิต ส่วนงานวิจัยทางเศรษฐศาสตร์การเกษตร จะนำเสนองานวิจัยด้านความเป็นไปได้ทางการตลาด ซึ่งครอบคลุมถึงความต้องการของผูบริโภคสินค้าเกษตร จากวิชาการทั้งสองแขนง เมื่อบานการแปรูปงานวิจัย เป็นข่าวสารสู่ผู้ผลิต ทำให้ทราบความสามารถทางการผลิตได้ และตลาดมีความต้องการ แต่สิ่งหนึ่งที่ผู้ผลิตไม่เคยได้รับคือ ข่าวสารที่นำเสนอในแง่ของการจัดการด้านวิธีการทางการค้าสินค้าปศุสัตว์ ซึ่งอาจจะก่อให้เกิดกำไรสูงสุดจากการผลิต

วัตถุประสงค์

1. ศึกษาความเป็นไปได้และแนวโน้มของการขยายตัวทางการผลิตและการตลาดปศุสัตว์ ทั้งในและนอกประเทศ ปัจจุบันและอนาคต
2. ศึกษารูปแบบของการเกษตรที่มีการตลาดนำการผลิตทดแทนทรนระ เก้า ที่มีการผลิตนำการตลาด
3. ศึกษาวิธีการจัดจำหน่ายปศุสัตว์ในรูปแบบต่างๆ ภายใต้กฎระเบียบและวิธีการที่รัฐกำหนด

4. ศึกษาวิธีการที่จะเพิ่มคุณภาพสินค้าปศุสัตว์ในส่วนองมาตรฐานต่างๆในกระบวนการ

เอกสารนี้เป็นเอกสารที่สงวนไว้สำหรับอ้างอิงงานที่การศึกษาเท่านั้น ไมอนุญาตให้นำไปใช้ประโยชน์ด้านการค้า การผลิตเนื้อสัตว์ ซึ่งจะนำความปลอดภัยสูงสุดสู่ผู้บริโภค

ไม่ว่ากรณีใดๆทั้งสิ้น อีกทั้งห้ามเผยแพร่แก่บุคคลอื่น และต้องอ้างอิงถึงเจ้าของเอกสารทุกครั้งที่มีการนำ

วิธีการศึกษา

ก. วิธีการศึกษาและรวบรวมข้อมูล

ศึกษาและรวบรวมข้อมูลในหน่วยงานและองค์กรที่เกี่ยวข้องกับรายละเอียดและหัวข้อเรื่องย่อย ซึ่งกำหนดขึ้นก่อนการศึกษา เอกสารและข้อมูลดังกล่าวได้แก่

1. เอกสารที่เผยแพร่ได้โดยทั่วไปของแต่ละหน่วยงาน
2. เอกสารซึ่งไม่เป็นที่เปิดเผยโดยทั่วไป เช่น รายงานการประชุม สัมมนา หนังสือราชการ เป็นต้น

3. บันทึกการสัมภาษณ์เจ้าหน้าที่ปฏิบัติงานประจำหน่วยงานต่างๆ

หน่วยงานที่เป็นแหล่งข้อมูล ได้แก่

1. งานฝ่ายสัควแพทยสาธารณสุข กองควบคุมโรคระบาด กรมปศุสัตว์
2. กองตรวจสินค้าขาออก กรมศุลกากร กระทรวงการคลัง
3. สำนักงานคณะกรรมการพัฒนาเศรษฐกิจและสังคมแห่งชาติ
4. สำนักงานเศรษฐกิจการเกษตร กระทรวงเกษตรและสหกรณ์
5. กองปกครองท้องที่ กรมการปกครอง กระทรวงมหาดไทย
6. กองเผยแพร่และบริการ สำนักงานคณะกรรมการส่งเสริมการลงทุน
7. กองสนเทศเศรษฐกิจ กระทรวงการต่างประเทศ
8. กองควบคุมโรงงานอุตสาหกรรม กระทรวงอุตสาหกรรม
9. สำนักงานปศุสัตว์ จังหวัดชุมพร

ข. การรายงานผลการศึกษา

นำข้อมูลมาทำการศึกษาเปรียบเทียบ เพื่อหาความเข้าใจหากเกิดข้อขัดข้อง จะทำการเอกสารนี้เป็นเอกสารที่สงวนไว้สำหรับกรใช้งานเพื่อการศึกษาดูเท่านั้น ไม่นับว่าเห็นไปใช้ประโยชน์ในการค้าไม่ว่ากรณีใดๆทั้งสิ้น อีกทั้งห้ามมิให้ดัดแปลงเนื้อหา และต้องอ้างอิงถึงเจ้าของเอกสารทุกครั้งที่มีการนำไปใช้

ติดขอคำปรึกษาจากแต่ละหน่วยงานต่อไป ก่อนนำมาสรุปข้อมูล เพื่อนำเสนอ

ค. ระยะเวลาทำการศึกษา

พฤษภาคม 2530 ถึง กุมภาพันธ์ 2531 รวมเวลาดังสิ้น 10 เดือน



เอกสารนี้เป็นเอกสารที่สงวนไว้สำหรับการใช้งานเพื่อการศึกษาเท่านั้น ไม่อนุญาตให้นำไปใช้ประโยชน์ด้านการค้า
ไม่ว่ากรณีใดๆทั้งสิ้น อีกทั้งห้ามมิให้ดัดแปลงเนื้อหา และต้องอ้างอิงถึงเจ้าของเอกสารทุกครั้งที่มีการนำไปใช้

ผลการศึกษา

1. สถานะการผลิตสุสัคว์ในประเทศไทย

✓ 1.1 สถานะการผลิตโค กระบือ

เดิมประเทศไทยเป็นประเทศเกษตรกรรมแบบเก่า ดังนั้นการเลี้ยงโค กระบือ จึงมีวัตถุประสงค์หลักเพื่อการใช้งาน จนกว่าสัตว์จะมีอายุมากขึ้น เกินกว่าที่จะใช้งานได้แล้ว จึงทำการจำหน่ายเพื่อการบริโภค

ต่อมาในนโยบาย รัชสมัยประเทศ พยายามที่จะพัฒนาประเทศให้เปลี่ยนไปสู่ความเป็นประเทศเกษตร อุตสาหกรรม จึงมีการใช้เทคโนโลยีเพื่อการผลิตสินค้าเกษตรกรรมมากขึ้น ในด้านการผลิตโค กระบือ เริ่มมีการพัฒนาเข้าสู่การผลิตเพื่อการค้ามากขึ้นเช่นกัน แต่นโยบายของรัฐก็ยังห้ามฆ่าโค กระบือเพศเมีย และโค กระบือพ่อพันธุ์ ตามระบุในหนังสือกระทรวงมหาดไทย ที่ มท.

๐3๐9/ว. 279 (2514) และที่ 11545/2479 (2479) กำหนดการฆ่าโค กระบือเพศเมียไว้ว่าต้องมีอายุเกิน 15 ปี หรือร่างกายพิการ หรือเป็นหมัน ทั้งนี้เพื่อสงวนไว้สำหรับการขยายพันธุ์ให้พอเพียงกับการบริโภคและการใช้งานภายในประเทศอีกเล็กน้อย จนกระทั่งระหว่างปี 2515 ถึง 2519 รัฐบาลมีนโยบายส่งเสริมการลงทุนในอุตสาหกรรมการเลี้ยงโค กระบือ และแผนการเร่งรัดการผลิตและจำหน่ายโค กระบือของกระทรวงเกษตรและสหกรณ์ โดยมีการจัดตั้งสถานีบำรุงพันธุ์สุสัคว์ และส่งเสริมเอกชนให้มีการลงทุนเพื่อการค้า ทั้งนี้เพื่อให้สอดคล้องกับ พระราชบัญญัติบำรุงพันธุ์สุสัคว์ (25๐9) ซึ่งได้มอบอำนาจให้เจ้าหน้าที่กรมสุสัคว์เป็นผู้กำหนดเขตบำรุงพันธุ์สุสัคว์ ชนิดของสุสัคว์ เพศ อายุ ขนาด ลักษณะ และหลักเกณฑ์การคัดเลือกพันธุ์สุสัคว์

อนึ่ง ในทางการค้าสุสัคว์ โดยเฉพาะโค กระบือ ได้มีข้อกำหนดโดยละเอียดเป็นกฎหมายและกฎกระทรวง อันได้แก่ พระราชบัญญัติควบคุมการค้าสุสัคว์และจำหน่ายเนื้อสุสัคว์ พ.ศ. 2501

บังคับใช้โดยกระทรวงมหาดไทย และพระราชบัญญัติโรคระบาดสุสัคว์ พ.ศ. 2499 บังคับใช้โดย

เอกสารนี้เป็นเอกสารที่สงวนไว้สำหรับการใช้งานเพื่อการศึกษาเท่านั้น ไม่อนุญาตให้นำไปใช้ประโยชน์ด้านการค้า กระทรวงเกษตรและสหกรณ์

ไม่ว่ากรณีใดๆทั้งสิ้น อีกทั้งห้ามมิให้ดัดแปลงเนื้อหา และต้องอ้างอิงถึงเจ้าของเอกสารทุกครั้งที่มีการนำไปใช้

ปริมาณการผลิตโค กระบือ โดยเหตุที่ไม่สามารถเปลี่ยนแปลงการผลิตเพื่อการค้าได้อย่างรวดเร็ว เป็นผลให้การเลี้ยงดูขาดการเอาใจใส่เท่าที่ควร จากรายงานขององค์การอาหารระหว่างประเทศ หรือ FAO (1982) พบว่า อัตราการตั้งท้องของโค กระบือ อยู่ในระดับต่ำมาก คือประมาณร้อยละ 50 อัตราการตายของลูกโคก่อนหย่านม สูงถึงร้อยละ 15 อัตราการตายของลูกกระบือเป็น ร้อยละ 25 ถ้าพิจารณาการตายของโค กระบือ ก่อนอายุครบสองปีครึ่ง จะสูงถึงร้อยละ 40 สาเหตุการตายมาจากการขาดอาหารและโรคพยาธิ ส่วนอัตราการตั้งท้องต่ำเกิดจากโรคติดต่อทางการสืบพันธุ์ เช่น Brucellosis Trichomoniasis และ Vibriosis นอกจากนี้การขาดสารอาหารและแร่ธาตุ รวมทั้งการจัดการฟาร์มค่านอื่น ๆ ก็มีผลเป็นอันมาก จากรายงานของ สำนักงานเศรษฐกิจการเกษตร (2529) พบว่า จำนวนโคทั้งประเทศเป็น 4,828,983 ตัว และกระบือมีจำนวน 6,249,926 ตัว ดังแสดงในตารางที่ 1 และ 2 ตามลำดับ

เป้าหมายการผลิตโค กระบือ ในแผนพัฒนาเศรษฐกิจและสังคมแห่งชาติ ฉบับที่ 6 (2530 - 2534) ตั้งเป้าหมายสำหรับการเพิ่มจำนวนโคในอัตราร้อยละ 2.51 ต่อปี หรือ 0.72 ล้านตัวต่อปี และการผลิตกระบือเพิ่มขึ้นในอัตราเฉลี่ยร้อยละ 2.23 ต่อปี หรือประมาณ 0.75 ล้านตัวต่อปี

สภาวะการผลิตโค

การเลี้ยงสุกรได้พัฒนาการผลิตเป็นลำดับ เปลี่ยนแปลงจากลักษณะหมูออกสิน เข้าสู่ธุรกิจขนาดกลางและขนาดใหญ่ จุดเริ่มต้นคือ การนำเข้าสุกรพันธุ์จากต่างประเทศมาทำการปรับปรุงพันธุ์และขยายพันธุ์ เช่น Large White Duroc Jersey Landrace และ Hampshire เป็นผลให้ปัจจุบัน สุกรพันธุ์พื้นเมืองดั้งเดิมของไทย เกือบจะสูญหายไปหมด โดยผู้เลี้ยงหันมาเลี้ยงสุกรพันธุ์ผสมแทน อย่างไรก็ตาม การเลี้ยงสุกรรายย่อยก็ยังคงมีบทบาทต่อการผลิตสุกรของประเทศ ดังนั้นจึง เข้าไปมีผลกับระบบการตลาด เป็นอันมาก เนื่องจากการผลิตสุกรภายในประเทศยังคงมีลักษณะ เป็นวัฏจักร โดยผู้เลี้ยงอาศัยราคาเฉพาะหน้าเป็นตัวกำหนดปริมาณการผลิต ปัจจุบัน จากเอกสารฉบับนี้เอกสารที่สนับสนุนไว้สำหรับการเงินเพื่อการประชาสัมพันธ์ เมื่อมีเหตุเห็นไปใช้วิธีใช้เงินด้านการค้าไม่ว่ากรณีใดๆทั้งสิ้น อีกทั้งห้ามมิให้ตัดแปลงเนื้อหา และต้องอ้างอิงถึงเจ้าของเอกสารทุกครั้งที่มีการนำไปใช้

วิกฤติการณ์ราคาสุกรตกต่ำอย่างรุนแรง ตั้งแต่ปี 2527 ถึงกลางปี 2528 จากรายงานของสำนักงานเศรษฐกิจการเกษตร (2530) ปริมาณการผลิตสุกรในปี 2528 มีประมาณ 5.31 ล้านตัว น้อยกว่าปี 2527 ที่ผลิตได้ 5.42 ล้านตัว และในปี 2529 - 2530 การผลิตเพิ่มขึ้นจากปี 2528 เนื่องจากการคาดคะเนว่า ราคาสุกรช่วงต้นปลายปี 2528 มีแนวโน้มสูงขึ้น สำหรับการขยายตัวของปริมาณการผลิตตั้งแต่ปี 2520 - 2528 ปริมาณการขยายตัวเป็นอัตราร้อยละ 2.56 ทอปี ดังแสดงในตารางที่ 3

ปัจจุบันเกษตรกรจำนวนมากหันมาเลี้ยงสุกรเป็นอาชีพหลัก ในรูปแบบการค้ามากขึ้น การเลี้ยงสุกรเป็นธุรกิจขนาดใหญ่จึงมีแนวโน้มเพิ่มขึ้นเรื่อยๆ ในขณะที่ฟาร์มขนาดเล็กเริ่มลดลงตามภาวะการเติบโตทางเศรษฐกิจของประเทศ การที่ปัจจัยการผลิตมีราคาสูงขึ้น ฟาร์มขนาดเล็กที่มีทุนหมุนเวียนน้อยกว่า ก็ไม่สามารถดำเนินกิจการต่อไปได้ โดยเฉพาะ เมื่อประสบวิกฤติการณ์ราคาสุกรตกต่ำ ส่วนธุรกิจขนาดใหญ่มีข้อได้เปรียบทางการเงินทุน สามารถเสริมเทคโนโลยีในกระบวนการผลิต ซึ่งเป็นปัจจัยหนึ่งที่ทำให้สุกรมีคุณภาพ แม้วางจะราคาสุกรตกต่ำ ผู้ค้าก็ไม่สามารถจราคารับซื้อมากนัก เนื่องจากการสร้างความผูกพันทางการค้าระหว่างกัน ทั้งส่งผลถึงอำนาจการต่อรองราคาสินค้าด้วย

แหล่งผลิตสุกร

ภาคกลาง เป็นแหล่งผลิตที่สำคัญที่สุด เพราะอยู่ใกล้กรุงเทพฯ ซึ่งมีความต้องการบริโภคสุกรวันละกว่า 6,000 ตัว นอกจากนี้ยังเป็นแหล่งผลิตสุกรที่จำหน่ายต่างประเทศอีกด้วย ปริมาณการเลี้ยงเป็นร้อยละ 26.95 ของสุกรทั้งประเทศ

ภาคเหนือ เป็นแหล่งผลิตเพื่อการบริโภคในพื้นที่ ปริมาณการเลี้ยงเป็นร้อยละ 30.78 ของสุกรทั้งประเทศ

ภาคตะวันออกเฉียงเหนือ เป็นแหล่งผลิตสุกรเพื่อนำมาจำหน่ายในกรุงเทพฯ

ที่สำคัญมาก ปริมาณการเลี้ยงเป็นร้อยละ 26.41 ของสุกรทั้งประเทศ

เอกสารนี้เป็นเอกสารที่สงวนไว้สำหรับการใช้งานเพื่อการศึกษาค้นคว้า ไม่อนุญาตให้นำไปใช้ประโยชน์ด้านการค้าไม่ว่ากรณีใดๆทั้งสิ้น อีกทั้งห้ามมิให้ตัดแปลงเนื้อหา และต้องอ้างอิงถึงเจ้าของเอกสารทุกครั้งที่มีการนำไปใช้

ภาคใต้ มีปริมาณการเลี้ยงเป็นร้อยละ 15.85 ของสุกรทั้งประเทศ แต่ยังไม่พอเพียง
กับการบริโภค จึงต้องนำสุกรจากภาคกลางไปฆ่าและขายในบางจังหวัด

ลักษณะการเลี้ยง

การเลี้ยงแบบพื้นบ้าน แม้มีการเปลี่ยนแปลงสภาพพันธุ์สุกรแล้ว แต่ระบบการเลี้ยงยัง
เป็นแบบง่าย ๆ ซึ่งปัจจุบันมีอยู่ประมาณร้อยละ 70 ของผู้เลี้ยงสุกรทั่วประเทศ การเลี้ยงแบบนี้ยัง
คงใช้อาหารแบบเปียก ซึ่งไม่มีการปรับระดับโปรตีนโดยเหมาะสม ทำให้สุกรมีคุณภาพซากต่ำ และ
ใช้เวลาเลี้ยงนาน

✓ การเลี้ยงเพื่อการค้า มีการพัฒนาระบบการผลิตโดยใช้วิชาการ ทำให้ใช้เวลาเลี้ยง
น้อย คุณภาพสินค้าอยู่ในเกณฑ์ การเลี้ยงเพื่อการค้าแบ่งเป็น 3 ระบบคือ

(1) การเลี้ยงอิสระ เป็นการเลี้ยงในธุรกิจขนาดใหญ่ ซึ่งผู้ประกอบการพยายาม
ทุกวิถีทางที่จะลดต้นทุนการผลิตให้ต่ำสุด แต่ยังคงสินค้าคุณภาพดีไว้ใกล้เคียงกับสุกรซึ่งเลี้ยงในแบบ
บริษัทขนาดใหญ่

(2) การเลี้ยงโดยมีสัญญาผูกพัน เป็นการเลี้ยงในลักษณะที่เกษตรกรทำสัญญา
กับบริษัทผู้ผลิตอาหารสัตว์ขนาดใหญ่ หรือบริษัทฟาร์มขนาดใหญ่ การเลี้ยงระบบนี้มีบริษัทจะควบคุมระบบ
การผลิต ระบบการตลาด และมาตรฐานสินค้าโดยสมบูรณ์

(3) การเลี้ยงโดยบริษัทฟาร์มขนาดใหญ่ ทุกขั้นตอนการผลิตและตลาด ถูกควบคุม
โดยนักวิชาการและผู้เชี่ยวชาญ ทั้งสาขาการผลิตและการตลาด

✓ 1.3 สภาพการผลิตไก่เนื้อ

การเลี้ยงไก่เนื้อ เป็นธุรกิจการผลิตสัตว์ที่ก้าวหน้าเร็วกว่าธุรกิจการผลิตสัตว์อื่นๆ
ในประเทศไทย ความเปลี่ยนแปลงเริ่มจากปี 2489 - 2490 หลวงสุวรรณวาจกกสิกิจ อธิการบดี
มหาวิทยาลัย เกษตรศาสตร์ขณะนั้น เป็นผู้ริเริ่มการเลี้ยงไก่เป็นอุตสาหกรรมเป็นคนแรก อย่างไรก็ตาม
เอกสารนี้เป็นเอกสารที่สงวนไว้สำหรับกรใช้งานเพื่อการศึกษาเท่านั้น ไม่นอนุญาตให้นำไปใช้ประโยชน์ด้านอื่นๆ
ไม่ว่ากรณีใดๆทั้งสิ้น อีกทั้งห้ามมิให้ดัดแปลงเนื้อหา และต้องอ้างอิงถึงเจ้าของเอกสารทุกครั้งที่มีการนำไป

ก็ตาม การเลี้ยงยังทำกันในลักษณะปล่อยไก่ตามบ้าน เพียงแค่เพิ่มปริมาณการเลี้ยงและวิชาการมีบทบาทมากขึ้น จนกระทั่ง พ.ศ. 2506 มีผู้นำเข้าไก่พันธุ์ผสม (Cross breed) ซึ่งมีอัตราการแลกเนื้อต่ำ ใช้เวลาการเลี้ยงสั้น คือ 45 - 50 วัน มีระบบการควบคุมโรคดีขึ้น ทำให้การเลี้ยงมีประสิทธิภาพมากขึ้น

✓ สำหรับการเพิ่มปริมาณการบริโภคเนื้อ จากรายงานของสำนักงานเศรษฐกิจการเกษตร (2530) จากปี 2520 - 2527 เพิ่มขึ้นจาก 158.52 ล้านตัว เป็น 403.12 ล้านตัว คิดเป็นอัตราการเพิ่มร้อยละ 15.28 ต่อปี ดังแสดงในตารางที่ 4 และในแผนพัฒนาฉบับที่ 6 ทั้งเป้าหมายการขยายตัวทางการผลิตร้อยละ 2.70 ต่อปี เมื่อสิ้นสุดปี 2531

✓ ลักษณะการเลี้ยงไก่เนื้อในปัจจุบัน แบ่งได้เป็น 3 แบบ คือ

- (1) Non-Integration เป็นการเลี้ยงโดยไม่มีสัญญา หรือเลี้ยงโดยผู้เลี้ยงเป็นอิสระ
- (2) Quasi-Integration เป็นการเลี้ยงแบบมีสัญญาตกลงระหว่างผู้เลี้ยงกับธุรกิจอื่นๆ (Contract Farming) แบ่งเป็น 2 ลักษณะคือ
- Limited Management Contract ผู้เลี้ยงทำสัญญาซื้อขายอาหารและลูกไก่จากบริษัท แต่ไม่มีการประกันราคารับซื้อ บริษัทจะให้เพียงสินเชื่อ ผู้เลี้ยงต้องรับผิดชอบหนี้สินเอง และผู้เลี้ยงมีสิทธิตัดสินใจเรื่องการขยายผลผลิต
- Full Management Contract ผู้เลี้ยงทำสัญญาซื้อขายอาหาร ลูกไก่ และบริษัทรับประกันราคารับซื้อคืน ผู้เลี้ยงต้องเลี้ยงตามกำหนดอย่างเคร่งครัด และยินยอมให้บริษัทควบคุมการผลิตและตรวจตรากิจการ บริษัทเป็นผู้รับความเสี่ยงไว้ทั้งหมด ส่วนใหญ่ผู้เลี้ยงที่มีเงินทุนจำกัด เลือกทำสัญญาวิธีนี้

(3) Ownership Integration through profit-type firm หรือ

Company - Owner Farm โดยบริษัทเป็นเจ้าของที่ดิน โรงเรือน และอุปกรณ์ต่างๆ ผู้เลี้ยงเป็น

เอกสารนี้เป็นเอกสารที่สงวนไว้สำหรับการใช้งานเพื่อการศึกษาเท่านั้น ไม่นอนุญาตให้นำไปใช้ประโยชน์ในทางอื่น

ไม่ว่ากรณีใดๆทั้งสิ้น อีกทั้งห้ามมิให้ตัดแปลงเนื้อหา และต้องอ้างอิงถึงเจ้าของเอกสารทุกครั้งที่มีการนำไปใช้

เพียงถูกจ้าง มีเงินได้ประจำ โบนัส และมีที่พัก ซึ่งขึ้นกับกำไร และประสิทธิภาพการเลี้ยง การ
เลี้ยงลักษณะนี้จะต้องทำตามคำสั่งและคำแนะนำของบริษัททุกประการ

รูปแบบต่างๆของสัญญาประเภท Contract Farm

(1) Independent growers เป็นการเลี้ยงอิสระ โดยผู้เลี้ยงทำสัญญา
ซื้ออาหาร ลูกไก่ และวัสดุอื่นๆจากบริษัท เมื่อถึงเวลาขาย ผู้เลี้ยงจะขายได้อย่างอิสระ หากมีการ
ไหลล้มเชื่อ จะมีระยะเวลาประมาณ 30 - 90 วัน

(2) Open Account Plan การทำสัญญาจะเป็นลายลักษณ์อักษร หรือ
ควรวาจาก็ได้ โดยที่ตัวแทนเป็นผู้จัดหาอาหาร ลูกไก่ ยา และวัสดุอื่นๆที่ผู้เลี้ยงต้องการ ส่วน
ผู้เลี้ยงเป็นผู้จัดหาโรงเรือน อุปกรณ์การเลี้ยง และแรงงาน การขายไก่จะอยู่ในความรับผิดชอบ
ของฝ่ายใดฝ่ายหนึ่ง หรือสองฝ่ายร่วมกัน ขึ้นอยู่กับข้อตกลง แต่เมื่อขายไก่เรียบร้อยแล้ว ตัวแทน
จะหักหนี้ค่าอาหาร ลูกไก่ ยา รายได้ส่วนเหลือจึงเป็นผู้เลี้ยง ในกรณีที่ขายไก่ไม่คุ้มทุน ตัว
แทนยินยอมให้ค้างชำระก่อนบางส่วน

(3) Open Account - No loss Plan เป็นสัญญาเนื่องจาก(2)
แต่ถ้าขาดทุนบริษัทจะยกเลิกหนี้สินให้ และผู้เลี้ยงจะได้รับความยินยอมให้เลี้ยงไก่รุ่นต่อไปได้ เพราะ
ผู้เลี้ยงจำนวนมากไม่สามารถทำตามข้อตกลงได้ จึงคิดเลี้ยงเมื่อขาดทุน ถ้าไม่เลิกหนี้สินเดิม
ประกอบกับมีการแข่งขันกันมากในระหว่างตัวแทน ให้นำกำไรจากวิธีนี้จึงมีน้อย

(L) Guaranteed Price Plan ลักษณะการทำสัญญาดูคล้ายกับ (3) แต่
บริษัทเพิ่มเงื่อนไขการประกันราคาที่รับซื้อแน่นอน และส่วนใหญ่จะสูงกว่าราคาตลาดเล็กน้อย ผู้
เลี้ยงจึงนิยมวิธีนี้ สัญญาแบบนี้บริษัทจะทำสัญญาร่วมกับผู้เลี้ยงแบบ Flat Fee คือถ้าขายไก่ได้
ราคาดี ๗ ระบุราคาที่กำหนดไว้ระดับหนึ่ง ผู้เลี้ยงจะได้ผลตอบแทนในรูปของโบนัส

(5) Profit sharing Plan ตัวแทนเป็นผู้จัดหาปัจจัยการเลี้ยงต่างๆ
ผู้เลี้ยงเป็นผู้จัดหาโรงเรือน อุปกรณ์และแรงงาน ตัวแทนมีสิทธิในจำนวนไก่ที่เลี้ยง และการขาย
เอกสารนี้เป็นเอกสารที่สงวนไว้สำหรับการใช้งานเพื่อการศึกษาเท่านั้น ไม่นอนุญาตให้นำไปใช้ประโยชน์ด้านการค้า
ไม่ว่ากรณีใดๆทั้งสิ้น อีกทั้งห้ามมิให้ดัดแปลงเนื้อหา และต้องอ้างอิงถึงเจ้าของเอกสารทุกครั้งที่มีการนำไป

ไก่ทั้งหมด สำหรับรายได้จากการขายไก่จะหักจากต้นทุนที่ตัวแทนจัดหามาก่อน ที่เหลือจะนำมาแบ่งระหว่างผู้เลี้ยงกับตัวแทนในอัตรา 50 : 50 หรือ 90 : 10 ในกรณีที่ไม่มีกำไร ตัวแทนจะได้รับความแบ่งของปัจจัยที่จัดหาให้ก่อน แต่ค่าขาดทุน ตัวแทนจะเป็นผู้รับส่วนขาดทุนไว้เอง วิธีนี้ไม่ได้รับความนิยม จึงต้องใช้ร่วมกับสัญญาแบบ Flat Fee

(6) Flat Fee Plan เป็นวิธีที่นิยมให้อย่างกว้างขวาง เงื่อนไขเหมือน (5) โดยที่ตัวแทนมีสิทธิในจำนวนไก่และการขาย ตัวแทนจะจ่ายเงินให้ผู้เลี้ยงตามน้ำหนักไก่คอกโลกกรัม หรือคอกตัว คอสักคอกที่เลี้ยง แล้วแต่ข้อตกลง วิธีนี้ผู้เลี้ยงรับความเสี่ยงเรื่องผลิตผลและราคาไก่ จึงต้องเลี้ยงให้มีประสิทธิภาพมากที่สุด การจ่ายเงิน ไม่เกี่ยวกับจำนวนอาหารที่ใช้เลี้ยง ดังนั้นจึงมีการพัฒนามาใช้ร่วมกับแบบ Feed Conversion Plan

(7) Feed Conversion Plan เป็นสัญญาที่สร้างขึ้นเพื่อจูงใจให้ผู้เลี้ยงปรับปรุงประสิทธิภาพในการให้อาหาร มีเงื่อนไขเช่นเดียวกับ (5) แต่ผู้เลี้ยงจะได้รับเงินตามตารางการใช้อาหารที่กำหนดเอาไว้ก่อน คิดรายได้ตาม Feed Conversion Ratio เป็นโบนัสของการเลี้ยง

(8) Point Spread Plan เป็นการขยายสัญญา Feed Conversion Plan ในกรณีที่มีการซื้อขายไก่ ซึ่งมีน้ำหนักมากเกินกว่าปกติ การคิดผลตอบแทน โดยนำค่า FCR หักออกจากน้ำหนักไก่มีชีวิต ซึ่งมีวิธีการคำนวณดังนี้

$$\text{Point Spread} = (\text{Average live weight} - \text{FCR}) \times 100$$

ดังนั้น ยิ่งค่า Point Spread สูงขึ้นเท่าใด ผู้เลี้ยงก็จะได้อัตราตอบแทนสูงขึ้นตามนั้น

(9) Joint Risk Plan ใช้ในกรณีราคาไก่ต่ำมากจนไม่มีกำไร เพราะเป็นการกระจายความเสี่ยงให้ทุกฝ่ายที่ร่วมทำสัญญา คือ ตัวแทน ผู้ผลิตลูกไก่ และผู้เลี้ยง เป็นการแบ่งกำไร ขาดทุน ระหว่างผู้ร่วมธุรกิจ เช่น ผู้แปรรูปรับประกันหนี้สินไป ส่วนต้นทุนค่าลูกไก่ เมื่อราคาสูงขึ้น ผู้แปรรูปจะได้รับรายได้ชดเชย วิธีนี้ผู้เลี้ยงไม่ค่อยนิยม เพราะมีผู้เกี่ยวข้องมากเกินไป

เอกสารนี้เป็นเอกสารที่สงวนไว้สำหรับการใช้งานเพื่อการศึกษาเท่านั้น ไม่อนุญาตให้นำไปใช้ประโยชน์ด้านการค้าไม่ว่ากรณีใดๆทั้งสิ้น อีกทั้งห้ามมิให้ตัดแปลงเนื้อหา และต้องอ้างอิงถึงเจ้าของเอกสารทุกครั้งที่มีการนำไปใช้

(10) Combination Plan เป็นการรวบรวมรูปแบบสัตว์หลายๆแบบเข้า

ด้วยกัน เพื่อให้เกิดความยุติธรรมมากยิ่งขึ้น

1.4 สภาวะการผลิตแพะ และ

แพะ และ นก เป็นสัตว์เลี้ยงที่มีความสำคัญในระบบการ เลี้ยงปศุสัตว์ของประเทศต่างๆในเขตร้อน โดยเฉพาะผู้ประกอบอาชีพเกษตรกรและนักบวชถือว่าสัตว์ดังกล่าวมีความหมาย เป็นที่ซึ่งทางใจในการดำรงชีวิต แม้จะมีการ เลี้ยงมากในแถบ เส้นศูนย์สูตรหรือค่าลงมาก็ตาม แต่ก็ยังไม่ได้รับการเอาใจใส่เท่าที่ควร และบทบาทที่สำคัญของสัตว์ทั้งสองในภาคเกษตรกรรม ยังไม่สามารถเข้าใจได้ถูกต้องและเหมาะสมมากนัก ไม่ว่าจะเป็นการ เลี้ยงดู การค้นคว้าวิจัย ตลอดจน บัญชีต่างๆอัน เกี่ยวกับการผลิต ซึ่งสิ่งต่างๆเหล่านี้ เป็นข้อจำกัดที่จะ เพิ่มประสิทธิภาพการผลิตได้ อย่างเต็มที่

จากการสำรวจจำนวนแพะ จากรายงานของสำนักงานสถิติแห่งชาติ (2521) พบว่า ภาคที่มีการ เลี้ยงมากที่สุด ประมาณ 27 % เพราะเป็นแหล่งชาวไทยมุสลิมอาศัยอยู่มาก และในภาคอื่นที่เหลือมีปริมาณ 13 % ของแพะทั้งประเทศ วัตถุประสงค์ส่วนใหญ่ ต้องการเลี้ยงเพื่อการ บริโภคเนื้อ ส่วนการผลิตนมเป็นวัตถุประสงค์รอง หนึ่งและชนยังไม่มียุทธศาสตร์มากนัก แหล่งผลิตที่น่าสนใจอีกแห่งหนึ่งคือแถบชาน เมืองกรุงเทพฯ การ เลี้ยงในเขชนึ่งเน้นเพื่อการบริโภค นม โดยการผลิตแพะพันธุ์พื้น เมืองกับพ่อพันธุ์ชาเนบและอัลไพน์จากสวิสเซอร์แลนด์ ซึ่งดำเนินการ มาพร้อมๆกับการ เลี้ยงโคนม

สำหรับแกะ จากรายงานการสำรวจของสำนักงานเศรษฐกิจการ เกษตร (2530) พบว่า ในปี 2527 มีประมาณ 44,877 ตัว ซึ่งน้อยกว่าครึ่งหนึ่งของจำนวนแพะทั้งประเทศ วิวัฒนาการ เริ่มจากปี 2509 โดยคณะสอนศาสนาจากอเมริกาได้นำแกะคอร์เซท ซึ่งเป็นพ่อพันธุ์ นำมาเลี้ยง ไว้ที่จังหวัดเชียงใหม่ และต่อมาในปี 2518 ได้มีการนำพ่อพันธุ์โพลเวส จากออสเตรเลียเข้ามา อีกครั้งหนึ่งเป็นส่วนแกะพื้น เมืองของไทยมีลักษณะคล้ายกับแกะพันธุ์กัลตันสันของมาเล เซีย ต่อมาได้ขึ้นด้านการค้า ไม่वारอิดใจทุกสิ้น อีกทั้งห้ามมิให้ตัดแปลงเนื้อหา และต้องอ้างอิงถึงเจ้าของเอกสารทุกครั้งที่มี ให้นำไป

มีการนำแกะไปส่งเสริมแก่ชาวเขาทางภาคเหนือ ตามโครงการพระราชดำริ เพื่อส่งเสริมให้มีอาหารโปรตีนสำหรับบริโภคเอง และจากสภาพอันหนาวเย็น จึงเหมาะแก่การผลิตขน โดยจะทำการตัดขนได้ถึงปีละ 2 ครั้ง เพื่อทำเครื่องนุ่งห่ม

2. สภาวะการจำหน่ายปศุสัตว์

พิจารณาเป็น 3 ประเด็นคือ สภาวะการจำหน่ายภายในประเทศ การจำหน่ายเพื่อการส่งออกต่างประเทศ และการนำเข้าปศุสัตว์สำหรับประเทศไทย

2.1 สภาวะการจำหน่ายภายในประเทศ

2.1.1 สภาวะการจำหน่ายโค กระบือ

เดิมการค้าโค กระบือ นิยมทำกันภายหลังเสร็จสิ้นฤดูกาลเก็บเกี่ยว ซึ่งประมาณเดือนพฤศจิกายน ถึง เมษายน เนื่องจากหมคอายุการใช้งาน หรือต้องการใช้เงิน อันมีเหตุส่วนใหญ่มาจากการเร่งรัดดอกเบี้ยเงินกู้ของธนาคารพาณิชย์ เพราะเกษตรกรนิยมกู้เงินมาทำการลงทุนในฤดูกาลผลิตที่ผ่านมา จึงเป็นการครบวาระการชำระดอกเบี้ยหรือเงินต้นตามสัญญา เกษตรกรจะขายโค กระบือให้กับผู้ค้าท้องถิ่น ส่วนใหญ่การค้ำคัจะกระทำกันในภาคเหนือและภาคตะวันออกเฉียงเหนือ ซึ่งสัตว์จะถูกนำมาขายยังโรงฆ่าสัตว์ในท้องถิ่น หรือในกรุงเทพฯ อีกที่หนึ่ง ต่อมาเริ่มมีวิวัฒนาการทางการตลาด เพิ่มอีกระดับหนึ่ง โดยการจัดระบบตลาดในส่วนภูมิภาคเป็น 2 ระบบ คือ

ตลาดโคมีชีวิตในท้องถิ่น เป็นการซื้อขายที่ไม่จำเป็นต้องมีสถานที่ที่แน่นอน แต่เป็นการซื้อขายระหว่างคนกลางกับเกษตรกร ราคาซื้อขายจะตกลงไปตามลักษณะ อายุ เพศ โดยอาศัยราคาท้องถิ่น เป็น เกณฑ์

ตลาดนัดโค กระบือ เป็นตลาดที่มีแบบแผนยิ่งขึ้น โดยมีสถานที่ซื้อขายที่แน่นอน ตลาดจะเป็นบริเวณที่มีการคมนาคมสะดวก มีการผลิตสัตว์อย่างหนาแน่น เช่น เชียงใหม่ (อำเภอสันกำแพง เอกสารเป็นเอกสารที่ส่งวนเวียนสำหรับการใช้งานเพื่อการศึกษาเท่านั้น ไม่นอนุญาติให้นำไปใช้ประโยชน์ไม่ว่ากรณีใดๆทั้งสิ้น อีกทั้งห้ามมิให้ตัดแปลงเนื้อหา และต้องอ้างอิงถึงเจ้าของเอกสารทุกครั้งที่มีคนนำไปใช้)

หางคง สันป่าตอง) เชียงราย (แม่จัน เมือง พวน) ลำพูน ลำปาง สุโขทัย ฯ ตลาดเหล่านี้มี
บทบาทต่อชาวสารการตลาด และเป็นจุดกำหนดราคาโค กระบือ ในระดับภูมิภาคของประเทศ
ตลาดนัดดังกล่าวจะทำการจัดตั้งโดย ผู้ค้ารายใหญ่เป็นผู้ริเริ่ม เพื่อเป็นการให้บริการแก่ผู้ซื้อขาย
ผู้เป็นเจ้าของตลาดจะได้ค่าบริการเป็นผลตอบแทน และบางครั้งจะเข้าร่วมในการซื้อขายด้วย การ
กำหนดวันที่จะทำการซื้อขาย เป็นไปตามจำนวนโค กระบือที่ผ่านเข้ามาใช้บริการในตลาด เช่น
เดือนละ 1 ครั้ง หรือบางแห่งสัปดาห์ละ 1 ครั้ง ลักษณะการซื้อขายแบ่งเป็น 3 ลักษณะ ดังนี้

(1) ลักษณะการต่อรองราคาระหว่างผู้ซื้อและผู้ขาย วิธีนี้ผู้ขายจะกำหนดราคาขาย
ไว้ในใจ (Expected sale price) โดยถือเอาลักษณะ เพศ อายุ และขนาดเป็นเกณฑ์การ
ตัดสินใจ ส่วนผู้ซื้อก็จะตรวจสอบโดยลักษณะเดียวกัน แต่ขายประสบการณ์ จึงอาศัยเวลาสั้นๆตัดสิน
ใจ หากการต่อรองเป็นที่พอใจ ทั้งสองฝ่ายก็เกิดการซื้อขาย การชำระเงินจะทำกันต่อหน้าพยาน
คือ ผู้จัดการตลาดนัด และเมื่อชำระเงินเสร็จสิ้น ผู้ขายจะเสียบค่าบริการตลาดนัดตามอัตราที่กำหนด
หลังจากนั้นผู้จัดการตลาดนัดก็จะออกหลักฐานการซื้อขายให้กับทั้งสองฝ่าย

(2) การประมูลราคา วิธีนี้จะทำกันในหมู่ญาติหรือสัตว์จำนวนมาก และไม่จำกัด
คุณภาพของสัตว์ ทั้งนี้เพื่อนำไปแยกขายต่อไปในตลาดอื่น ๆ ต่อไป

(3) การซื้อขายตามน้ำหนักโค วิธีนี้ให้ความยุติธรรมสำหรับผู้ซื้อ ขาย มากขึ้น มี
การกำหนดราคาต่อหน่วยกิโลกรัม ความเงื่อนไขมาตรฐานของสายพันธุ์โค เครื่องชั่งเป็นเครื่อง
มาตรฐานที่ติดตั้งกลางแควมบริเวณตลาดนัด และในการซื้อขายจะกันไปโดยรวดเร็ว เพราะไม่
เสียเวลาในการต่อรองมากนัก การซื้อขายลักษณะนี้ จะทำกันระหว่างผู้ผลิตลูกโคขุนชั้นดี หรือโค
ขุนขนาดใหญ่ หรือการซื้อขายพ่อแม่พันธุ์โคชั้นดีเท่านั้น

จากลักษณะการซื้อขายทั้ง 3 ระบุ เกิดจากจุดประสงค์ของต่อไปนี้

เพื่อการนำโค กระบือไปใช้แรงงาน

เอกสารนี้เป็นเอกสารเพื่อนำไปทดแทนการคัดหังโค กระบือในฟาร์ม หรือ เพื่อ เริ่มต้นกิจการฟาร์มใหม่ การค้า
ไม่ว่ากรณีใดๆทั้งสิ้น อีกทั้งห้ามมิให้ตัดแปลงเนื้อหา และต้องอ้างอิงถึงเจ้าของเอกสารทุกครั้งที่มีการนำไป

เพื่อการนำเอาลูกโคชั้นดีมาทำเป็นธุรกิจขุนโคในกิจการขนาดกลางและเล็ก
เพื่อการนำโค กระบือมาทำการฆ่าเพื่อบริโภค

สำหรับการนำโค กระบือมาฆ่าเพื่อการบริโภคเนื้อในประเทศ ก็เป็นจุดที่มีความสำคัญ

อยู่ในโครงการพัฒนาพิเศษนี้ ซึ่งเน้นการศึกษาในตลาด 2 ระดับ คือ

(1) ตลาดเนื้อโค กระบือฆ่าและสำหรับผู้นับถือทั่วโลกทั่วไป ได้แก่ตลาดสดต่างๆ
ทั้งในกรุงเทพฯและส่วนภูมิภาค

(2) ตลาดเนื้อโคฆ่าและสำหรับผู้นับถือสูงและนักท่องเที่ยว
ประเทศ ซึ่งเคยมักมีการนำเข้าน้ำเนื้อโคจากต่างประเทศเป็นจำนวนมาก เช่น โรงแรม ซุปเปอร์
มาเก็ต สถานบริการอาหารขนาดใหญ่ ต่อมาเริ่มมีการผลิตเนื้อโคชั้นดีในประเทศทดแทนการนำเข้า
แต่ปัจจุบันกำลังการผลิตยังไม่เพียงพอกับความต้องการ

ปริมาณการบริโภคเนื้อโคภายในประเทศ จากรายงานของสำนักงานเศรษฐกิจการเกษตร
(2530) พบว่า มีอัตราการเพิ่มจากปี 2521 - 2529 อัตราร้อยละ 2.09 ต่อปี ในปริมาณจาก
ปี 2521 จำนวน 500,000 ตัน ต่อปี กระทั่งปี 2529 มีความต้องการเพิ่มเป็น 690,000 ตันต่อปี
ดังแสดงในตารางที่ 1

2.1.2 สถานะการจำหน่ายสุกร

การผลิตสุกรยังคงอาศัยราคาเฉพาะหน้าเป็นสิ่งที่กำหนดปริมาณการผลิต ปัญหา
ทางการจำหน่ายจึงเป็นวัฏจักร แต่กระนั้นความต้องการของผู้บริโภคมีระดับสูงขึ้นตลอดเวลา เมื่อ
เทียบกับความต้องการบริโภคอาหารโปรตีนชนิดอื่น เช่น เนื้อไก่ เนื้อโค กระบือ จากการศึกษา
ภาวะทางการตลาดสุกร ของกองวิจัยเศรษฐกิจการเกษตร (2524) พบว่า เมื่อผู้บริโภคมีรายได้อัน
เพิ่มขึ้น ก็จะเพิ่มรายจ่ายสำหรับการซื้อเนื้อสุกรบริโภคในอัตราที่สูงขึ้น และสูงกว่าเนื้อสัตว์ประเภท
อื่น

สำนักงานเศรษฐกิจการเกษตร (2530) พบว่า จากปี 2520 - 2527 เพิ่มขึ้นในอัตราร้อยละ 3.31 ต่อปี คือเพิ่มจาก 2.71 ล้านตัวในปี 2520 เป็น 3.47 ล้านตัวในปี 2528 และในแผนพัฒนาเศรษฐกิจและสังคมแห่งชาติ ฉบับที่ 6 คาดว่า เมื่อสิ้นสุดแผนฯ จะมีอัตราการเพิ่มการบริโภคถึงร้อยละ 4.31 ต่อปี ดังแสดงในตารางที่ 3

เป็นที่น่าสังเกตว่า ความต้องการเพื่อการบริโภค เป็นตัวเลขเฉพาะสุกรที่ฆ่าในโรงฆ่าที่ถูกกฎหมาย มีค่ามากกว่าความต้องการบริโภคในประเทศ และมีแนวโน้มขยับลง แสดงว่ามีการฆ่าสุกรเดือนเพิ่มขึ้นตลอดเวลา ปัจจุบันปริมาณสุกรที่บริโภคมีมากกว่า 17,000 ตัวต่อวัน

สภาพการจำหน่ายทั่วไป แยกตลาดเป็น 2 ระดับ ได้แก่

- (1) ตลาดท้องถิ่น
- (2) ตลาดโรงฆ่าสัตว์ในกรุงเทพฯ และชานเมืองใกล้เคียง

ทั้งสองระดับ เป็นตลาดปลายทางของการค้าสุกรภายในประเทศโดยสมบูรณ์

2.1.3 สภาพการจำหน่ายโคเนื้อ

ในอดีตราคาของโคเนื้อไม่มากนัก เนื่องจากมีราคาสูงกว่าเนื้อสุกรและโค กระบือ การบริโภคอยู่ในกลุ่มผู้มีรายได้สูง และต้องนำเข้าจากต่างประเทศ กระทั่งต่อมาการผลิตโคเนื้อได้พัฒนาอย่างรวดเร็วในประเทศ จึงทำให้ราคาลดลง ในขณะที่เนื้อประเภทอื่นมีราคาสูงขึ้น ทำให้ความต้องการบริโภคสูงขึ้นเป็นลำดับ จากปี 2520 - 2527 อัตราการขยายตัวของ การบริโภคมีอัตราเพิ่มขึ้นร้อยละ 8.26 ต่อปี ดังแสดงในตารางที่ 4

วิธีการตลาดของโคจากผู้เลี้ยงสุกรบริโภค เป็นไปตาม 4 ลักษณะ ดังนี้

(1) ผู้เลี้ยงรายย่อยและขนาดกลางที่อยู่ใกล้กรุงเทพฯ มีการคมนาคมที่สะดวก ต้นทุนการตลาดจึงต่ำ ผู้เลี้ยงมีกำไรสูง ในบางครั้งสามารถจะนำโคมาจำหน่ายกับพ่อค้าโรงฆ่าในกรุงเทพฯ ได้โดยตรง

(2) ผู้เลี้ยงรายย่อยและขนาดกลางที่อยู่ไกลกรุงเทพฯ จะจำหน่ายโคให้

เอกสารนี้เป็นเอกสารที่สงวนไว้สำหรับการใช้งานเพื่อการศึกษาเท่านั้น ไม่นอนุญาตให้นำไปใช้ประโยชน์ด้านการค้าไม่ว่ากรณีใดๆทั้งสิ้น อีกทั้งห้ามมิให้ดัดแปลงเนื้อหา และต้องอ้างอิงถึงเจ้าของเอกสารทุกครั้งที่มีการนำไป

(3) ตลาดเนื้อแพะในภาคใต้ ส่วนใหญ่เป็นที่นิยมในหมู่มุสลิม ซึ่งจะบริโภคกันมากใน เวลาแห่งพิธีการทางศาสนาเท่านั้น พิธีการดังกล่าวได้แก่

พิธีโกนผมไฟ จะมีการเชือดแพะ ประกอบพิธีการตั้งชื่อเด็กชาวมุสลิม

พิธีกัณฑ์ ตามหลักศาสนาถือว่า เป็นพิธีแห่งการเชือดสัตว์ และนำ

เนื้อสัตว์ที่เชือดบริจาคเป็นทานแก่คนยากจน

พิธีระภาค หรือพิธีบริจาคทาน

วันอีดิ้ลอัฎฮา จะทำการเชือดสัตว์บริจาคเป็นทานแก่ผู้ยากไร้

การจำหน่ายและ

สภาพการตลาดสำหรับแกะ ปัจจุบันยังไม่มีตลาดซื้อขาย เพราะสภาพการเลี้ยงมีข้อจำกัดมาก และพบว่า การเลี้ยง เป็นไปตามประเพณีนิยมและลักษณะภูมิประเทศ เช่น ชาวเขา ซึ่งเลี้ยงโดยมีวัตถุประสงค์ของทางราชการ เพื่อเปลี่ยนแปลงอาชีพไม่พึงประสงค์ ตลอดจน เป็นการเพิ่มอาหารโปรตีนในครัวเรือน และผลพลอยได้จากขนจะนำมาทำเครื่องนุ่งห่มเท่านั้น ดังนั้นการขยายตัวของ การเลี้ยงแกะ เป็นอุตสาหกรรมจึงยังไม่เกิดขึ้น

2.2 สภาพการส่งออกปศุสัตว์ เพื่อการจำหน่ายต่างประเทศ

2.2.1 สภาพการส่งออกโค กระบือ

ในอดีต การส่งออกโค กระบือมีชีวิตไปยังตลาดฮ่องกงและมาเลเซีย เป็นส่วน ใหญ่ ส่วนตลาดสิงคโปร์ บรูไน และกลุ่มประเทศตะวันออกกลาง เป็นตลาดเล็กๆ และมีการนำเข้า ไม่นานอน จากเดิมี 2521 มีการส่งออกโค 27,730 ตัว และกระบือ 22,800 ตัว ปริมาณ การส่งออกมีแนวโน้มลดลงมาตลอด จนกระทั่งปี 2527 มีการส่งออกเพียง 3,141 ตัวสำหรับโค และกระบือเพียง 800 ตัว หลังจากนั้นเป็นต้นมาจนถึงปัจจุบัน ยังไม่ปรากฏว่ามีการส่งออกอีกเลย

ทั้งนี้ เนื่องจากประเทศมาเลเซียและสิงคโปร์ตั้งตัวครั้งเดียวในเรื่องโรคระบาด โดยเฉพาะโรคปาก

เอยกสารเป็นเอกสารที่ส่งมอบไว้สำหรับการใช้งานเพื่อการศึกษาเท่านั้น ไม่นับผูกพันให้ไปใช้ประโยชน์ด้านการค้า

ไม่ว่ากรณีใดๆทั้งสิ้น อีกทั้งห้ามมิให้ตัดแปลงเนื้อหา และต้องอ้างอิงถึงเจ้าของเอกสารทุกครั้งที่มีการนำไปใช้

และเท่าเทียม ส่วนตลาดอื่นๆ เช่น ฮองกง มงกุฎ และประเทศตะวันออกกลาง ไม่มีปัญหาเรื่อง
โรคระบาด แต่มีปัญหาเรื่องการขนส่ง มีผลถึงการแข่งขันด้านราคากับประเทศจีน และอินโดนีเซีย
เนื่องจากประเทศเหล่านี้มีต้นทุนในการขนส่งน้อยกว่า จึงเสนอราคาขายได้ถูกกว่า ส่วนออสเตรเลีย
มีคุณภาพเนื้อที่ดีกว่า ประกอบกับโค กระบือ ในประเทศมีราคาสูงขึ้น ทำให้ไม่สามารถส่งออกได้
ความปริมาณที่ควรจะเป็น ปริมาณการส่งออกโค กระบือ แสดงในตารางที่ 1 และ 2

แนวโน้มสถานการณ์ต่อไปสำหรับการส่งออก ค่าความมีความเป็นไปได้ เพราะครึ่งทศวรรษ
ที่ผ่านมา ฟาร์มขนาดกลางและใหญ่ได้ขยายตัวมากขึ้นในการเพิ่มปริมาณโคขุนคุณภาพปานกลาง
เอกชนมีความพร้อมสูงขึ้น ประกอบกับได้รับความช่วยเหลือจากหน่วยราชการระดับหนึ่ง เช่น โครงการ
การแบ่งเขตการส่งออกอันโตแก๊ว เขตการผลิตปศุสัตว์ภาคใต้ และเขตพัฒนาการผลิตเพื่อการบริโภค
ในประเทศ ซึ่งทำในภาคเหนือและภาคตะวันออกเฉียงเหนือ มีเงินอุดหนุนโครงการที่กำหนดในแผนฯ
6 โครงการละ 40 ล้านบาทต่อปี

2.2.2 สถานะการส่งออกสุกร

การส่งออกสุกรไปจำหน่ายยังตลาดต่างประเทศ มีการส่งออกทั้งในรูปสุกร
มีชีวิตและสุกรชำแหละ จากรายงานของสำนักงานเศรษฐกิจการเกษตร (2530) ระบุว่า ในปี
2528 มีการส่งออกสุกรชำแหละ 50 ตัน มูลค่า 2.031 ล้านบาท สุกรมีชีวิต 70,830 ตัว มูลค่า
112.515 ล้านบาท สำหรับปี 2529 มีการส่งออกเนื้อสุกร 2.672 ตัน และสุกรมีชีวิต 43,419 ตัว
การส่งออกสุกรนั้น ยังมีปริมาณน้อยมากเมื่อเทียบกับจำนวนสุกรที่ผลิตได้ในแต่ละปี และเป็นที่น่าสังเกต
ว่า ปีใดที่เกิดปัญหาราคาสุกรตกต่ำ ปริมาณการส่งออกจะมีมากเป็นพิเศษ และตรงข้าม หากปีใด
ราคาสุกรในประเทศมีราคาสูง ปริมาณการส่งออกจะมีน้อย ปริมาณการส่งออกแสดงในตารางที่ 5

ความต้องการบริโภคของประเทศคู่ค้าสุกรสำหรับประเทศไทย

ตลาดฮ่องกง มีความต้องการนำเข้าปีละ 3 ล้านตัว โดยนำเข้าจากสาธารณ
รัฐประชาชนจีน ร้อยละ 99 ของปริมาณการนำเข้าทั้งหมด ส่วนที่เหลือนำเข้าจากประเทศต่างๆ
ไม่ว่ากรณีใดๆทั้งสิ้น อีกทั้งยังมีให้ตัดแปลงเนื้อหา และต้องอ้างอิงถึงเจ้าของเอกสารทุกครั้งที่มีการนำไปใช้

ที่อยู่ใกล้เคียง เช่น ไต้หวัน ฟิลิปปินส์ และไทย ส่วนสุกรฆ่าและ คังการมีละ 47,000 - 50,000 ตัน โดยนำเข้าจากสาธารณรัฐประชาชนจีน ร้อยละ 90 สำหรับประเทศไทย ได้เพียง ส่วนแบ่งตลาดสุกรมีชีวิต มีละประมาณ 10,000 ตัว มูลค่า 7 - 9 ล้านเหรียญฮ่องกง

ตลาดสิงคโปร์ มีความต้องการบริโภคมีละประมาณ 73,000 ตัน โดยการนำเข้าสุกรมีชีวิตจากมาเลเซีย ซึ่งมีสัดส่วนแบ่งตลาดมากกว่า 90% เนื่องจากมีต้นทุนการขนส่งต่ำ ส่วนสุกรฆ่าและจะนำเข้าจากออสเตรเลียหรือประเทศแถบแปซิฟิกในเอเชีย สำหรับประเทศไทย ได้ส่วนแบ่งตลาด 4 - 5 % ของการนำเข้าสุกรมีชีวิตทั้งหมด

ตลาดญี่ปุ่น มีความต้องการมีละประมาณ 200,000 ตัน ไต้หวัน ผู้ส่งออก รายใหญ่ มีส่วนแบ่งตลาดประมาณ 35% ของการนำเข้าทั้งหมด สำหรับประเทศไทย ยังมีการส่งออกน้อยมาก โดยเหตุที่ญี่ปุ่นไม่ยอมรับในคุณภาพของ เนื้อสุกรจากไทย

แนวโน้มการส่งออกในอนาคต จากปี 2530 ธุรกิจการส่งออกมีแนวโน้มว่าจะฟื้นตัวดีขึ้น หากผู้ส่งออกยังสามารถรักษาตลาดหลักในต่างประเทศไว้ได้ เพราะปัจจุบันได้มีบริษัทเอกชน จำนวน 4 ราย ที่ขอส่งเสริมการลงทุน และขออนุมัติจัดตั้งโรงงานสัตว์ที่ทันสมัย โดยทางรัฐบาล อนุญาตให้จัดตั้ง ซึ่งขณะนี้ มีเอกชน 1 ราย ที่อยู่ในขั้นดำเนินการอย่างจริงจัง และคาดว่าจะสามารถ เปิดใช้โรงฆ่าเร็วขึ้น

โดยเหตุข้างต้น ทำให้รัฐตั้ง เป้าการส่งออกสุกร เป็นดังนี้

เพิ่มการส่งออกสุกรมีชีวิต อัตราร้อยละ 4.78 ต่อปี จนกว่าจะสิ้นสุดแผน 6

เพิ่มการส่งออกสุกรฆ่าและ อัตราร้อยละ 32.95 ต่อปี

2.2.3 สถานะการส่งออกไก่เนื้อ

หลังจากผ่านวิกฤติการณ์ราคาไก่เนื้อในประเทศตกต่ำอย่างรุนแรง เมื่อปี 2527

- 2528 ปริมาณการส่งออกไก่เนื้อได้เพิ่มขึ้นอย่างรวดเร็ว โดยในปี 2527 มีการส่งออก ปริมาณ เอกสารนี้เป็นเอกสารที่สงวนไว้สำหรับการใช้งานเพื่อการศึกษาเท่านั้น ไม่นอนุญาตให้นำไปใช้ประโยชน์ด้านการค้า ไม่ว่ากรณีใดๆทั้งสิ้น อีกทั้งห้ามมิให้ดัดแปลงเนื้อหา และต้องอ้างอิงถึงเจ้าของเอกสารทุกครั้งที่มีการนำไปใช้

36,884 ตัน ปี 2528 เพิ่มขึ้นเป็น 46,780 ตัน คิดเป็นอัตราการขายตัวร้อยละ 26.91 และในปี 2529 เพียง 6 เดือนแรก การส่งออกไก่แช่แข็งมีปริมาณถึง 34,423 ตัน สูงกว่าการส่งออกในระยะเดียวกันของปี 2528 ถึง 13,543 ตัน หรือคิดเป็นอัตราร้อยละ 65 ปริมาณการส่งออก ดังแสดงในตารางที่ 4

สาเหตุสำคัญที่ทำให้ปริมาณการส่งออกเพิ่มขึ้นอย่างรวดเร็ว เนื่องจากประเทศญี่ปุ่นซึ่งเป็นผู้นำเข้ารายใหญ่ มีการนำเข้าร้อยละ 90 ของปริมาณการส่งออกไก่เนื้อทั้งหมดของไทย ได้ลดหย่อนภาษีขาเข้าไก่แช่แข็ง จากร้อยละ 18 ลดลงเหลือร้อยละ 14 และผลจากการลดค่าเงินบาทของไทย แนวโน้มการที่เงินบาทของญี่ปุ่นแข็งค่ามากขึ้น เมื่อเทียบกับเงินตราสกุลอื่นๆ เหตุผลดังกล่าว ล้วนเป็นการส่งเสริมภาวะการส่งออกเนื้อของไทยทั้งสิ้น นอกจากนี้ยังมีผู้นำเข้าจากประเทศอื่นๆ เช่น สิงคโปร์ เยอรมันตะวันตก ฮอลแลนด์ ญี่ปุ่น ฮ่องกง ศรีลังกา เนเธอร์แลนด์ เวียดนามและกัวเตมา

แนวโน้มการส่งออกในอนาคต ภายหลังจากค่าไทยค่ากว่า ภาวะการส่งออกไก่แช่แข็ง หลังจากปี 2530 จะมีโอกาสหากราคาและคุณภาพไก่แช่แข็งยังอยู่ในระดับที่ดี โดยคาดว่าเมื่อสิ้นปี 2530 สามารถเพิ่มปริมาณการส่งออกเป็น 75,000 ตัน สำหรับราคาเนื้อไก่แช่แข็ง หลังจากปี 2529 ราคาเนื้อไก่แช่แข็งเพิ่มขึ้นร้อยละ 24.15 หรือจากเดิมตันละ 38,797 บาท เป็น 48,167 บาท และปัจจัยที่จะทำให้ปริมาณการส่งออกมีแนวโน้มเพิ่มขึ้น คือ

การขยายตลาด โดยเฉพาะ เยอรมันตะวันตก เนเธอร์แลนด์ และกัวเตมา ซึ่งก่อนหน้านี้ไม่เคยนำเข้าไก่สดแช่แข็งจากไทย เลย

การลดปริมาณการส่งออกของประเทศสาธารณรัฐประชาชนจีนและบราซิล เนื่องจากปัจจุบันรัฐบาลของสาธารณรัฐประชาชนจีนได้ส่งเสริมให้ประชาชนบริโภคเนื้อสัตว์เพิ่มขึ้น และรัฐบาลบราซิลมีนโยบายควบคุมราคาลดก้นเนื้อสัตว์ในประเทศ จึงจำกัดโควตาการส่งออกด้วยเหตุนี้ ตลาดที่เคยนำเข้าไก่เนื้อจากประเทศทั้งสองจึงหันมานำเข้าจากประเทศไทยมากขึ้น



2.2.4 สภาวะการส่งออกแพะ แกะ

จากสถิติของ FAO (1985) ประเทศที่นำเข้าแพะมีชีวิตมากที่สุดคือ ซาอุดี อารเบีย อิตาลี และคูเวต สำหรับเนื้อแพะ แกะ สกแซนดิ้ง ประเทศผู้นำเข้าที่สำคัญคือ อังกฤษ อิหร่าน และญี่ปุ่น ในเอเชีย ประเทศที่มีความต้องการนำเข้าคือ เนปาล สิงคโปร์ฮ่องกง และ มาเลเซีย ส่วนประเทศผู้ส่งออกที่สำคัญได้แก่ ออสเตรเลีย เคนยา โชมเลีย นิวซีแลนด์

เนื่องจากประเทศไทยยังทำการผลิตโคไม่เพียงพอที่จะทำการส่งออกได้ ดังนั้นจึงยัง ต้องอาศัยเวลาเพื่อการผลิตอีกระยะหนึ่ง อย่างไรก็ตาม มีการลักลอบนำเข้าแพะจากประเทศไทย อยู่เสมอๆ ในปัจจุบัน โดยพ่อค้าชาวมาเลเซีย ซึ่งนำเข้าทางชายแดนบ้านจันทน์ราชีวาส ศึกษอกับมาเลเซีย ทั้งนี้ เพื่อนำแพะมีชีวิตไปทำพิธีกรรมทางศาสนา และ เพื่อนำแพะพื้นเมืองของไทยไปผสมพันธุ์กับแพะจากนิวซีแลนด์

2.3 สภาวะการนำเข้าปศุสัตว์จากต่างประเทศ

2.3.1 สภาวะการนำเข้าโค กระบือ

การนำเข้าเนื้อสัตว์จากต่างประเทศ มีการสั่งซื้อเฉพาะเนื้อโคเท่านั้น สำหรับ เนื้อกระบือยังไม่ปรากฏว่ามีการนำเข้า เริ่มแต่ปี 2509 เป็นต้นมา การนำเข้าเนื้อโคคิดเป็นประมาณ ร้อยละ 90 ของปริมาณทั้งหมด เป็นการสั่งซื้อจากสหรัฐอเมริกาและนิวซีแลนด์ เนื่องจากราคา ของเนื้อค่อนข้างสูง ผู้บริโภคจึงจำกัดอยู่ในหมู่นักท่องเที่ยวต่างชาติและผู้มีรายได้อ่อนแอ สถิติ การนำเข้า ซึ่งระบุโดยสำนักงานเศรษฐกิจการเกษตร (2530) คือ จากปี 2520 - 2529 การ นำเข้าเพิ่มขึ้นเป็นลำดับ โดยปี 2520 มีปริมาณ 49.03 ตัน มูลค่า 4,506,442 บาท เพิ่มขึ้นเป็น 97.81 ตัน มูลค่า 16,373,628 บาท ในปี 2526 หรือคิดเป็นอัตราการเพิ่มปริมาณร้อยละ 9.58 ต่อปี และในปี 2529 มีการนำเข้าถึง 123.23 ตัน เป็นมูลค่า 31,056,678 บาท คาดว่าเมื่อ สิ้นสุดแผนฯ 6 (2534) จะมีการนำเข้าเป็น 194 ตัน ปริมาณการนำเข้าเนื้อโค ดังแสดงใน

เอกสารนี้เป็นเอกสารที่สงวนไว้สำหรับการใช้งานเพื่อการศึกษาเท่านั้น ไม่นอนุญาตให้นำไปใช้ประโยชน์ด้านการค้า

ตารางที่ 6
ไม่ว่ากรณีใดๆทั้งสิ้น อีกทั้งห้ามมิให้ดัดแปลงเนื้อหา และต้องอ้างอิงถึงเจ้าของเอกสารทุกครั้งที่มีการนำไปใช้

อนึ่งการนำเข้าเนื้อโคชั้นดีสำหรับประเทศไทย ชัยณรงค์ (2528) กล่าวว่า คุณภาพของเนื้อจะอยู่ในเกรด Good เป็นส่วนใหญ่ แม้ว่าการผลิตเนื้อโคในประเทศไทยสามารถผลิตเนื้อโคได้ในเกรด Choice ซึ่งมีคุณภาพดีกว่าเกรด Good แต่ปริมาณการผลิตยังคงมีอยู่น้อยมาก จึงไม่เพียงพอกับความต้องการ

วิธีการที่ใช้แยกความแตกต่างของซากโค จุฬารัตน์ (2528) ใ้ระบุไว้ตามที่กระทรวงเกษตรของสหรัฐอเมริกาได้แบ่งไว้ คือ

เกรดคุณภาพ (Quality Grade) เน้นความสำคัญของคุณภาพเนื้อ

เกรดผลผลิต (Yield Grade) เน้นความสำคัญของปริมาณเนื้อแดงในซาก

สำหรับเกรดคุณภาพ ปัจจัยที่ใช้กำหนดในการแบ่งเกรดคือ ไขมันแทรก (Marbling) อายุสัตว์ (maturity) และรูปร่างของซาก (conformation) เกรดคุณภาพมีด้วยกัน 7 ระดับ คือ ทีเยี่ยม (Primo) ดีมาก (Choice) ดี (Good) ปานกลาง (Standard) เกรดตลาด (Commercial) เกรดพื้นบ้าน (Utility) และเกรดค้ำ (Cutter)

2.3.2 สถานะการนำเข้าสุกร

มีการนำเข้าเพียงเล็กน้อยในปัจจุบัน ทั้งนี้เพื่อจุดประสงค์ในการปรับปรุงพันธุ์ เพื่อพัฒนาการผลิตสุกรขุนเท่านั้น

2.3.3 สถานะการนำเข้าไก่เนื้อ

ตั้งแต่ปี 2520 - 2527 การนำเข้า Grand Parent Stock มีแนวโน้มเพิ่มขึ้นทุกปี คีปี 2520 มีปริมาณ 14,690 ตัว ปี 2527 ปริมาณ 119,284 ตัว คิดเป็นอัตราเพิ่มร้อยละ 30.56 ต่อปี และมีการนำเข้า Parent stock ในปี 2520 จำนวน 781,385 ตัว ปี 2529 จำนวน 780,035 ตัวหรือเป็นอัตราลดลงร้อยละ 5.29 ต่อปี

เอกสารนี้เป็นเอกสารที่วางไว้สำหรับการศึกษาเท่านั้น ไม่อนุญาตให้นำไปใช้ประโยชน์ด้านการค้า แผลหลังจากปี 2527 การนำเข้ามีปริมาณลดลง โดยมีอัตราการลดลงของ Grand

ไม่ว่ากรณีใดๆทั้งสิ้น อีกทั้งห้ามมิให้คัดแปลงเนื้อหา และต้องอ้างอิงถึงเจ้าของเอกสารทุกครั้งที่มีการนำไปใช้

Parent stock และ Parent stock อีกร้อยละ 3.21 คอปี้ เนื่องจากได้มีการพัฒนาการ
ผลิต Grand Parent Stock และ Parent Stock ขึ้นเองภายในประเทศ ปริมาณการ
นำเข้าไถ่เนื้อ แสดงในตารางที่ 7

2.3.4 สถานการณ์นำเข้าแพะ และ

ปัจจุบันมีการนำเข้าเพื่อการปรับปรุงพันธุ์ เพียงเล็กน้อย

3. นโยบายและบทบาทของรัฐในอันจะพัฒนาการผลิตและการจำหน่ายปศุสัตว์

3.1 นโยบายและบทบาทของรัฐเพื่อการผลิตและการจำหน่ายไถ่เนื้อ

ธุรกิจการเลี้ยงไถ่เนื้อ รัฐบาลได้เข้ามาแทรกแซงตั้งแต่เริ่มอุตสาหกรรมการเลี้ยงไถ่
ในช่วงปี 2505 - 2516 โดยใช้พระราชบัญญัติควบคุมการค้าสัตว์และการจำหน่ายเนื้อสัตว์ พ.ศ.
2502 ในพระราชบัญญัติฉบับนี้ มาตราที่ส่งผลกระทบต่อธุรกิจการเลี้ยงไถ่เนื้อในสมัยนั้น ได้แก่มาตรา 5
ซึ่งอยู่ในราชกิจจานุเบกษา เล่มที่ 46 ลงวันที่ 26 มกราคม 2503 ความว่า "การตั้งโรงฆ่าสัตว์
และโรงพักสัตว์ การดำเนินการฆ่าสัตว์ตามพระราชบัญญัติ จะกระทำได้อีกแต่โดยราชการส่วนท้องถิ่น
หรือหน่วยราชการอื่นใดที่ได้รับอนุญาตจากรัฐมนตรี หรือโดยบุคคลอื่นซึ่งราชการส่วนท้องถิ่นหรือหน่วย
ราชการอื่นที่ได้รับอนุญาตจากรัฐมนตรีมอบหมายให้ทำได้เท่านั้น"

ผลสำคัญทางเศรษฐกิจของกฎหมายฉบับนี้คือ การมอบอำนาจผูกขาดการค้าไถ่ในกรุงเทพฯ
ให้แก่บริษัท สหสามัคคีค้าสัตว์ จำกัด ในสมัยนั้น แต่ภายหลังปรากฏว่า โรงฆ่าของบริษัทสหสามัคคี
ค้าสัตว์ประสบการขาดทุน เพราะการฆ่าไถ่เดือนยังคงมีอยู่อย่างมาก เนื่องจากการนำไถ่ไปฆ่าใน
โรงฆ่าของบริษัทต้องเสียค่าธรรมเนียมในการฆ่าสูง หรือเพิ่มต้นทุนขึ้นอีกตัวละ 0.50 บาท ซึ่ง
ราคาที่เพิ่มขึ้นมีผลต่อราคาจำหน่ายโกสโคในกลาง ลมพาทังกล่าว กับข้อเท็จจริงที่ว่า การฆ่าไถ่
สามารถกระทำได้ง่าย โดยไม่จำเป็นต้องมีโรงฆ่าขนาดใหญ่ ทำให้กิจการฆ่าเดือนเพิ่มขึ้น จนเป็น

ผลให้โรงงานฆ่าไถ่ของบริษัทสหสามัคคีค้าสัตว์ลดลงลงเล็กน้อย นอกจากนั้น ประกาศกฤษฎีกากระทรวง
ไม่ว่ากรณีใดๆทั้งสิ้น อีกทั้งห้ามมิให้ตัดแปลงเนื้อหา และต้องอ้างอิงถึงเจ้าของเอกสารที่ครั้งหนึ่งเคยนำเข้าไป

ฉบับที่ 8 พ.ศ. 2505 ข้อ 2 ระบุว่า "การจำหน่ายเนื้อสัตว์สำหรับไก่ เป็ดหรือห่าน ไม่ต้องมีใบอนุญาตให้ฆ่า หรือใบอนุญาตให้จำหน่าย เนื้อสัตว์กักกัน แต่ต้องให้เจ้าหน้าที่ประมงตรวจ ติง เครื่องหมายของโรงฆ่าสัตว์ เป็นรายตัว" ฉะนั้น ขณะที่ยังมีโรงฆ่าสัตว์ปีกของบริษัทสหสามัคคีค้าสัตว์ ไก่ และ เป็ดทุกตัวที่ขบโรงฆ่าจะมีตราติด แต่เมื่อบริษัทปิดกิจการ เจ้าหน้าที่จึงไม่สามารถนำตราโลหะ ไปติดให้กับสัตว์ปีกทุกตัวจากโรงฆ่าของ เอกชนที่มีอยู่ทั่วไปได้

แม้ว่าพระราชบัญญัติควบคุมการฆ่าสัตว์และจำหน่ายเนื้อสัตว์ พ.ศ. 2502 และกฎกระทรวง ฉบับที่ 8 พ.ศ. 2505 จะมีผลกระทบเป็นอันมากกับธุรกิจไก่เนื้อ ใน เรื่องของการจัดตั้งโรงฆ่าสัตว์ ในยุคก่อน แต่เมื่อเวลาผ่านไปก็พบว่า ข้อความในกฎหมายบางตอน เปิดช่องให้เอกชนจัดตั้งโรงฆ่า สัตว์ปีกได้ ฉะนั้น เมื่อเอกชนสามารถจัดตั้งโรงฆ่าสัตว์ปีกโดยเสรีได้ ในเวลาต่อมาผู้ขายส่งไก่สด และผู้ขายปลีกที่ทำการฆ่าไก่เองจึงไม่ต้องเสียค่าธรรมเนียมใดๆในการขามาก เท่ากับยุคโรงฆ่าของ สหสามัคคีค้าสัตว์ คงเสียค่าธรรมเนียมกิจการค้าที่นำรัง เกียงและ เป็นภัยต่อผู้บริโภคให้กับ เทศบาล เท่านั้น

ดังนั้น ปัจจุบันกิจการฆ่าไก่จึงเป็นไปอย่างเสรี ปราศจากการแทรกแซงของรัฐอย่าง รุนแรงดังเช่น 15 - 20 ปีที่ผ่านมา แต่ยังมีระเบียบที่ผู้ประกอบการเองก็ยินยอม เช่น การจัด ตั้งโรงฆ่าไก่ ต้องมีใบอนุญาตดังนี้

- (1) ใบอนุญาตจัดตั้งโรงงานจากกรมโรงงานอุตสาหกรรม กระทรวง

อุตสาหกรรม

- (2) ใบอนุญาตการค้า จากกรมทะเบียนการค้า กระทรวงพาณิชย์

- (3) ชำระค่าธรรมเนียมกิจการค้า ซึ่งเป็นที่นำรัง เกียงและ เป็นภัยต่อผู้

บริโภค แก่เทศบาลที่ตั้งโรงฆ่า

นโยบายสำคัญอื่นๆของรัฐที่ส่งเสริมธุรกิจไก่เนื้อ

เอกสารนี้เป็นเอกสารที่ (1) นโยบายส่งเสริมการลงทุน เริ่มตั้งแต่ปี 2520 ประกาศให้กิจการ

นี้ว่ากรณีใดๆทั้งสิ้น อีกทั้งห้ามมิให้ตัดแปลงเนื้อหา และต้องอ้างอิงถึงเจ้าของเอกสารทุกครั้งที่มีการนำ

อุตสาหกรรมฆ่าและแปรรูปเนื้อไก่เพื่อการส่งออก เป็นกิจการที่ได้รับการส่งเสริมการลงทุน เป็นผลใหญ่ได้รับการส่งเสริมได้รับสิทธิพิเศษต่างๆ เช่น การลดหย่อนอากรขาเข้าและภาษีการค้า สำหรับเครื่องจักรที่นำเข้ามาเพื่อทำการผลิต ได้รับการยกเว้นอากรขาออกและภาษีการค้า ได้รับอนุญาติให้หักเงินพึงประเมินในการเสียภาษีเงินได้นิติบุคคลร้อยละ 5 ของรายได้ที่เพิ่มขึ้นจากปีก่อนของการส่งออก ฯลฯ

สำหรับบริษัทที่ได้รับการส่งเสริมการลงทุนและดำเนินกิจการในขณะนี้ ได้แก่

- บริษัท ไก่สดเซนท์โก้ จำกัด ปทุมธานี
- บริษัท กรุงเทพอากาศสัตว์ จำกัด กรุงเทพฯ
- บริษัท ไก่สดศรีไทย จำกัด กรุงเทพฯ
- บริษัท อาหารเบทเทอร์ จำกัด สมุทรสาคร
- บริษัท เจเนรัลฟู้ดส์ จำกัด ชลบุรี
- บริษัท แผลมทองผลิตภัณฑ์อาหาร จำกัด นครปฐม

(2) นโยบาย การรับช่วงซื้อสัตว์สัญญาใช้เงินของผู้เลี้ยงสัตว์ โดยธนาคารแห่งประเทศไทย เป็นผู้ดำเนินการ เพื่อช่วยเหลือเกษตรกรผู้เลี้ยงไก่ในคานสิน เชื้อการลงทุน เนื่องจากข้อกำหนดของการรับช่วงซื้อสัตว์สัญญาใช้เงินดังกล่าว เป็นผลใหญ่ได้รับการช่วยเหลือเป็นเกษตรกรที่มีกิจการขนาดใหญ่ ฐานะมั่นคงเท่านั้น

(3) นโยบายด้านการตลาดต่างประเทศ เพื่อสนับสนุนการส่งออก รัฐได้ดำเนินมาตรการในเรื่องต่างๆ ดังนี้

- (3.1) ยกเลิกการเก็บค่าธรรมเนียมการส่งออก จากที่เคยเรียกเก็บจากผู้ส่งออก กิโลกรัมละ 0.50 บาท เพื่อลดต้นทุนการส่งออก
- (3.2) การขยายตลาดต่างประเทศ โดยกงสนเทศเศรษฐกิจ

กระทรวงการต่างประเทศ ได้พยายามเจรจาเพื่อขอยกเลิกระเบียบที่ห้ามการนำเข้าไก่สดแช่แข็งไม่ว่ากรณีใดๆทั้งสิ้น อีกทั้งยังมีให้ตัดแปลงเนื้อหา และต้องอ้างอิงถึงเจ้าของเอกสารทุกครั้งที่มีการนำไปใช้

จากประเทศไทยของบางประเทศ เช่น สวิตเซอร์แลนด์ และเยอรมันตะวันตก ฯลฯ จนปัจจุบัน
ประเทศดังกล่าวยอมรับการนำเข้าไก่เนื้อจากไทย

(3.3) อนุมัติในหลักการแก้ปัญหาไก่เนื้อ 6 ประการ ตามที่กระทรวง
เกษตรฯ เสนอ ซึ่งมีสาระสำคัญดังนี้

ให้มีการจดทะเบียนผู้ประกอบการธุรกิจไก่เนื้อที่เกี่ยวข้องทั้งหมด

แต่งตั้งคณะกรรมการกำหนดนโยบายการเลี้ยงไก่เนื้อแห่งชาติ

ให้คณะกรรมการกำหนดเป้าหมายการนำเข้าไก่พันธุ์เป็น

การล่วงหน้าอย่างน้อย 1 ปี และต้องแจ้งให้ผู้ประกอบการธุรกิจไก่เนื้อทราบล่วงหน้าอย่างน้อย 1 ปี
เช่นกัน

ให้ผู้ที่ต้องการนำเข้าแจ้งความประสงค์และจำนวนไก่ที่จะ
นำเข้าให้คณะกรรมการพิจารณาล่วงหน้าไม่น้อยกว่า 1 ปี ก่อนการนำเข้า

ให้กรมปศุสัตว์แจ้งและเผยแพร่จำนวนไก่พันธุ์ที่นำเข้าแก่คณะ
กรรมการและผู้ประกอบการธุรกิจไก่เนื้อทราบทุกปี

ให้กระทรวงพาณิชย์พยายามเจรจาขอลดภาษีการนำเข้ากับ
ประเทศคู่ค้า

(3.4) กำหนดให้ทุกจังหวัดทั่วประเทศสามารถเป็น เขตเศรษฐกิจสำหรับ
ธุรกิจการเลี้ยงไก่เนื้อ

(3.5) คณะกรรมการนโยบายการเลี้ยงไก่เนื้อ เสนอให้มีการจัดตั้ง
กองทุนรักษาระดับราคาไก่พันธุ์ โดยเรียกเก็บเงินเข้ากองทุนจากผู้นำเข้า Grandparent stock
ในอัตราตัวละ 300 บาท Parent stock ตัวละ 10 บาท

(3.6) ไก่สดแช่แข็งที่จะส่งออก จะต้องผ่านการตรวจสอบตัวอย่าง
และได้รับใบรับรองจากฝ่ายสัตวแพทย์สาธารณสุข กองควบคุมโรคระบาด กรมปศุสัตว์ ว่าเหมาะสม
ที่จะใช้บริโภคและปราศจากโรคติดก่อโรจงานเพื่อการศึกษาเท่านั้น ไม่อนุญาตให้นำไปใช้ประโยชน์ด้านการค้า
ไม่ว่ากรณีใดๆทั้งสิ้น อีกทั้งห้ามมิให้ดัดแปลงเนื้อหา และต้องอ้างอิงถึงเจ้าของเอกสารทุกครั้งที่มีการนำไป

3.2 นโยบายและบทบาทของรัฐ เพื่อการพัฒนาการผลิตและจำหน่ายสุกร

ธุรกิจการเลี้ยงสุกรเป็นการค้า รัฐบาลได้เข้ามาแทรกแซง ตั้งแต่ปี 2482 ในเวลา 48 ปีที่ผ่านมา ความพยายามของรัฐโดยแทรกแซงระบบการตลาด ด้วยการออกพระราชบัญญัติและกฎกระทรวงต่างๆ เพื่อแก้ไขปัญหาราคาสุกร ผลจากการแทรกแซง กระทั่งปัจจุบันยังไม่สามารถแก้ปัญหาสำคัญๆ ได้อย่างเด่นชัด กฎข้อบังคับบางตอนยังทำให้เกิดการผูกขาดในระบบการค้า ในรูปแบบของสหกรณ์ ชุมชุมสหกรณ์ และบริษัทเอกชนขนาดใหญ่ แม้ว่าจะมีกฎหมายที่เกี่ยวข้องอยู่หลายฉบับ ได้แก่

พระราชบัญญัติควบคุมการค้าสัตว์และจำหน่าย เนื้อสัตว์ พ.ศ. 2502

พระราชบัญญัติโรคระบาดสัตว์ พ.ศ. 2439

พระราชบัญญัติสาธารณสุข พ.ศ. 2522

พระราชบัญญัติกำหนดราคาสินค้าและป้องกันการผูกขาด พ.ศ. 2522

พระราชบัญญัติคุ้มครองผู้บริโภค พ.ศ. 2522

พระราชกฤษฎีกาเกี่ยวกับภาษีเงินได้และภาษีการค้าจากอุตสาหกรรม

กฎกระทรวงของกระทรวงมหาดไทย

กฎกระทรวงของกระทรวง เกษตรและสหกรณ์

พระราชบัญญัติควบคุมการค้าสัตว์และการจำหน่าย เนื้อสัตว์ พ.ศ. 2502 ประกาศในราชกิจจานุเบกษา เล่มที่ 46 ตอนที่ 6 ลงวันที่ 26 มกราคม 2503 พระราชบัญญัติฉบับนี้มี 20 มาตรา และได้มีการแก้ไขเพิ่มเติมเมื่อปี 2504 เนื่องจากกฎหมายว่าด้วยอากรการค้าสัตว์ที่ใช้อยู่เดิมมุ่งไปในทางเรียกเก็บอากรจากการฆ่าสัตว์เป็นสำคัญ วิธีการปฏิบัติจึงไม่เหมาะสม และเป็นอุปสรรคต่อการควบคุมการค้าสัตว์ที่ถูกของควาสุขศาสตร์ อันเป็นผลเพื่อป้องกันไม่ให้ผู้บริโภคผู้บริโภค

พระราชบัญญัติโรคระบาดสัตว์ พ.ศ. 2499 ประกาศในราชกิจจานุเบกษา เล่มที่ 73

เอกสารนี้เป็นเอกสารที่สงวนไว้สำหรับการใช้งานเพื่อการศึกษาเท่านั้น ไม่อนุญาตให้นำไปใช้ประโยชน์ด้านการค้าไม่ว่ากรณีใดๆทั้งสิ้น อีกทั้งห้ามมิให้ดัดแปลงเนื้อหา และต้องอ้างอิงถึงเจ้าของเอกสารทุกครั้งที่มีการนำไป

ตอนที่ 78 ลงวันที่ 2 ตุลาคม 2499 มีทั้งสิ้น 50 มาตรา ที่เกี่ยวข้องกับการค้าสุกร เป็นอย่างมาก คือ มาตรา 21 และมาตรา 34

พระราชบัญญัติสาธารณสุข พ.ศ. 2489 มี 78 มาตรา เกี่ยวข้องกับการเลี้ยงสุกร เป็นการค้า ในคําของการให้อํานาจแก่เจ้าหน้าที่ท้องถิ่นนอกเทศบัญญัติหรือซอมบังคับ เพื่อกําหนดเทศมิให้ทำการค้าสุกรได้ และมีอํานาจกําหนดเงื่อนไขเกี่ยวกับสุขลักษณะโดยทั่วไปสำหรับการค้าสุกรในเขตควบคุม

พระราชบัญญัติกําหนดราคาสินค้าและป้องกันการผูกขาด พ.ศ. 2522 ประกาศในราชกิจจานุเบกษา เล่มที่ 35 ตอนที่ 69 (ฉบับพิเศษ) ลงวันที่ 1 พฤษภาคม 2522 มี 49 มาตรา เป็นพระราชบัญญัติที่ออกแทนพระราชบัญญัติป้องกันการคํากําไรเกินควร พ.ศ. 2490 และพระราชบัญญัติป้องกันการคํากําไรเกินควร (ฉบับที่ 2) พ.ศ. 2517 ซึ่งให้อํานาจคณะกรรมการกลางคํากําไรเกินควร ประกาศควบคุมราคาของสุกรฆ่าและทั้งขายปลีกและขายส่ง แม้ว่าปัจจุบันจะเลิกใช้ไปแล้ว แต่ยังมีบางมาตราของเนื้อหากฎหมายเกี่ยวข้องอยู่ด้วย เช่น การคําเนินการใดๆโดยจงใจที่จะทำให้ราคาสินค้าตกต่ำและสูงเกินควร หรือมาตราควบคุมการนำสินค้าเข้า ออกจากเขตควบคุม เป็นต้น ดังนั้นพระราชบัญญัตินี้ในส่วนที่เกี่ยวข้องกับธุรกิจการค้าเลี้ยงสุกร คือ เป็นการห้ามกระทำการในลักษณะ เป็นการบังคับในการจำกัดการจำหน่าย หรือการจำกัดโอกาสในการเลือกซื้อสินค้า

พระราชบัญญัติควบคุมผู้บริโภค พ.ศ. 2522 ประกาศในราชกิจจานุเบกษา เน้นในเรื่องผลิตภัณฑ์ เช่น หมูแฮม เบคอน ซึ่งต้องมีสติกติก และการตรวจสอบคุณภาพอาหารเพื่อความเหมาะสมในการบริโภค เป็นต้น ดังนั้น พระราชบัญญัตินี้จึงไม่เกี่ยวข้องกับการค้าสุกรโดยตรง กฎกระทรวงที่ออกตามความในพระราชบัญญัติโรกระบาดสัตว์ พ.ศ. 2499 มี 16 ฉบับ ประกาศให้ค้าสุกรในจังหวัดคลองชลประทานทะเล เป็นแหล่งที่ ส่วนการค้าสุกรทั่วราชอาณาจักร และต่างประเทศ จะขึ้นคอนายทะเล เป็นหรือขายทะเล เป็นท้องที่

เอกสารนี้เป็นเอกสารที่สงวนไว้สำหรับการใช้งานเพื่อการศึกษาเท่านั้น ไม่อนุญาตให้นำไปใช้ประโยชน์ด้านการค้าไม่ว่ากรณีใดๆทั้งสิ้น อีกทั้งห้ามมิให้ดัดแปลงเนื้อหา และต้องอ้างอิงถึงเจ้าของเอกสารทุกครั้งที่มีการนำไปใช้

กฎกระทรวงที่ออกตามความในพระราชบัญญัติควบคุมการฆ่าสัตว์และจำหน่ายเนื้อสัตว์ พ.ศ. 2502 มี 11 ฉบับ ที่สำคัญและเกี่ยวข้องกับการค้าสุกรมาก ได้แก่ ฉบับที่ 1 2 3 4 5 และ 11

กล่าวโดยสรุปถึงวัตถุประสงค์ของกฎหมายต่างๆดังกล่าว เป็นการกำหนดให้ราชการส่วนท้องถิ่น หรือหน่วยราชการที่ได้รับอนุญาตจากรัฐมนตรี เป็นผู้อำนาจในการอนุญาตให้จัดตั้งโรงฆ่าสัตว์และโรงพักสัตว์ เพื่อเก็บค่าธรรมเนียมและอาชญาบัตรจากการฆ่าสัตว์ เป็นรายได้ของราชการส่วนท้องถิ่น ตลอดจนการให้อำนาจแก่ส่วนราชการในการควบคุมการขนย้ายสุกรฆ่าและชำแหละชำแหละ จึงเป็นโอกาสให้แต่ละท้องถิ่นมีโอกาสหักเหิมกันในการหารายได้จากการค้าสุกรในท้องถิ่นของตนเอง ส่งผลให้ผู้ประกอบการท้องถิ่น เช่น ประธานกรรมการสุชาภิบาลหรือนายอำเภอท้องถิ่นที่ได้รับผลตอบแทนจากการเป็นกรรมการสุชาภิบาล

นอกจากนี้ยังมีวัตถุประสงค์เพื่อควบคุมการค้าสัตว์และการค้าสัตว์ให้เป็นไปโดยถูกต้อง เช่น การตรวจโรคสัตว์ และเพื่อป้องกันการขาดแคลนสุกรบริโภคในบางท้องที่ โดยวิธีการโอนอำนาจทางการเมืองแทน กล่าวคือ กฎกระทรวงมหาดไทย ฉบับที่ 2 พ.ศ. 2503 ข้อ 5 และ ข้อ 6 ได้โอนอำนาจการจัดสรรจำนวนสุกรในท้องที่ต่างๆให้แก่ข้าราชการฝ่ายปกครอง แทนที่จะใช้ระบบราคาเป็นตัวกำหนด อำนาจดังกล่าวได้นำมาใช้ในกรุงเทพฯ ซึ่งเป็นตลาดรับซื้อสุกรที่ใหญ่ที่สุดในประเทศ นั่นคือคำสั่งของอธิบดีกรมการปกครองในการอนุญาตให้ฆ่าสุกรฆ่าและจากต่างจังหวัดเข้ามาจำหน่ายยังกรุงเทพฯได้ เรียกว่าการเบิกเขต หรือการค้าเสรี และการห้ามฆ่าสุกรฆ่าและเข้ามาจำหน่าย เรียกว่าการค้าแบบปิดเขต นอกจากพระราชบัญญัติและกฎกระทรวงที่ออกมามีบทบาททางการค้าสุกรโดยตรงแล้ว ผลของกฎหมายเหล่านี้ยังก่อให้เกิดหน่วยงานหรือองค์กรต่างๆในวงการค้าสุกร ดังเช่นในปี 2502 รัฐบาลได้อนุมัติให้เทศบาลนครกรุงเทพฯและธนบุรีในสมัยนั้น ควบคุมสหพันธ์สหกรณ์ผู้เลี้ยงและค้าสัตว์จำกักรวมกับบริษัทสหสามัคคีค้าสัตว์ จำกัด ซึ่งเป็นของเอกชน จัดตั้งโรงฆ่าสัตว์ที่ทันสมัย ในวงเงิน 60 ล้านบาท แบ่งการดำเนินงานออกเป็น 2 ส่วน คือให้บริษัทสหสามัคคีค้าสัตว์ รับดำเนินการ เรื่องการฆ่าและการฆ่าและ ส่วนสหพันธ์

ไม่ว่ากรณีใดๆทั้งสิ้น อีกทั้งห้ามมิให้ตัดแปลงเนื้อหา และต้องอ้างอิงถึงเจ้าของเอกสารทุกครั้งที่มีการนำไปใช้

สหกรณ์ เป็นผู้ดำเนินการค้าสุกรมี่ชีวิตและสุกรชำแหละ การรวบรวมสุกรมี่ชีวิตเพื่อป้อนโรงฆ่าสัตว์ สหพันธ์ใช้วิธีการแต่งตั้งผู้ว่าราชการจังหวัดเป็นตัวแทน และเป็นผู้รวบรวมสุกรมี่ชีวิตให้อีกคนหนึ่ง โดยที่สหพันธ์รับสุกร เฉพาะตัวแทนในจังหวัดดังกล่าวแล้วเท่านั้น และราคารับซื้อสุกรก็สูงกว่าราคา จากพ่อค้าทั่วไป

ผลการดำเนินการโดยองค์กรนี้ ทำให้มีการวิ่งเต้นเข้าเป็นสมาชิก เพื่อจะขายสุกรมี่ชีวิต เพราะได้รับเงินตอบแทนมากกว่าการขายให้กับพ่อค้า และตลาดสุกรมี่ชีวิตแคบลง เนื่องจาก สหพันธ์ฯ เป็นฝ่ายควบคุมโรงฆ่าสุกรในกรุงเทพฯ เมื่อความต้องการเป็นสมาชิกเพิ่มขึ้น สหพันธ์ฯ จึงมีอำนาจและอิทธิพลอย่างกว้างขวาง เพราะวิธีการดำเนินงานของสหพันธ์ฯ มีระบุไว้ในกฎหมาย ภาวใ้การควบคุมของกระทรวงมหาดไทย ซึ่งมอบหมายให้อธิบดีกรมมหาดไทยในยุคนั้น หรือกรม การปกครองในปัจจุบัน กับกระทรวงสหกรณ์ ซึ่งมอบหมายให้กรมสหกรณ์พาณิชย์ เป็นผู้ประสานงาน ส่วนสหพันธ์ฯ ดำเนินงานในนามเทศบาลกรุงเทพฯ เนื่องจากการทำงานของสหพันธ์ฯ มีการกำหนด ระบบโควตาจำนวนสุกรที่เข้ฆ่า และปริมาณเนื้อสุกรที่ออกสู่ตลาด ทำให้ราคาสูงสุกรสูงกว่าเมื่อ ไม่จำกัดจำนวน รับซื้อสุกรมี่ชีวิต ในการซื้อสุกรมี่ชีวิตของสหพันธ์ฯ จะซื้อจากตัวแทนของคนที่แต่งตั้ง ขึ้น เพียงไม่กี่ราย และตัวแทนประจำจังหวัด เป็นผู้รวบรวมสุกรมี่ชีวิตตามโควตาที่ได้รับ แต่ในทาง ปฏิบัติพ่อค้าขอแบ่งโควตาจากตัวแทนของสหพันธ์ฯ โดยยอมเสีย เงินกิน เปลาให้กับตัวแทน เหล่านั้น ด้วย เมื่อสุกรชำแหละแล้ว จะส่งจากโรงฆ่า โดยยานสายซึ่งจะเป็นผู้นำไปส่งผู้ค้าปลีกอีกต่อหนึ่ง ซึ่งจะไม่มีการแย่งลูกค้ากัน ระหว่างสาย ปริมาณสุกรที่เข้ฆ่า ถูกกำหนดให้น้อยกว่าปริมาณความต้องการ เนื้อสุกรจริงๆ เพื่อครึ่งราคาให้อยู่ในระดับสูง เมื่อเป็นการค้าผูกขาด จึงมีกำไรสูง สามารถ จ่ายเงินทดแทนให้กับสายส่งสุกรชำแหละที่ได้ส่วนแบ่งน้อยอีกด้วย ดังนั้นหลังปี 2504 การค้าสุกร เป็นระบบปิด ห้ามนำสุกรชำแหละจากต่างจังหวัดเข้ามาจำหน่ายในกรุงเทพฯ การซื้อสุกรมี่ชีวิต และการจำหน่ายเนื้อสุกร ตกอยู่กับสหพันธ์สหกรณ์เพียงผู้เดียว จนกระทั่งปี 2505 รัฐบาลสั่งยุบ สหพันธ์สหกรณ์ และโอนหุ้นทั้งหมดให้กับเทศบาลนครกรุงเทพฯ กิจการการค้าสุกรทั้งหมดจึงตกอยู่กับ บริษัท สหสามัคคีค้าสัตว์ จำกัด

เอกสารนี้เป็นเอกสารที่สงวนไว้สำหรับการใช้งานเพื่อการศึกษาเท่านั้น ไม่อนุญาตให้นำไปใช้ประโยชน์ด้านการค้า ไม่ว่ากรณีใดๆทั้งสิ้น อีกทั้งห้ามมิให้ดัดแปลงเนื้อหา และต้องอ้างอิงถึงเจ้าของเอกสารทุกครั้งที่มีการนำไปใช้

หลังจากปี 2512 ระบบการค้าสุกรเปลี่ยนเป็นระบบเปิดเซต จากข้อ เสนอของคณะ
ทำงานแก้ไขปัญหาสุกรเฉพาะหน้าคือ ให้แปรรูปภาพ บริษัทสหสามัคคีค้าสัตว์ จำกัด เป็น เทศพาณิชย์
ดำเนินการเฉพาะการค้าสัตว์เท่านั้น และให้เลิกเกี่ยวข้องกับการค้าโดยสิ้นเชิง ทำให้ช่วงปี 2512
ถึง 2521 เป็นช่วงที่ผู้ค้าคนกลางมีบทบาทในการค้าสุกรมากที่สุด และไม่เสียเงินกินเปล่าดังเช่น
ยุคที่สหพันธ์สหกรณ์มีอิทธิพลเหนือผู้ค้าและผู้ผลิต

อนึ่ง สำหรับมาตรการที่คณะทำงาน เสนอ มี 7 ข้อ แต่รัฐบาลมิได้รับหลักการทั้งหมด
หรือบางหลักการที่รัฐบาลรับไป ก็ไม่ได้ดำเนินการ เช่น การให้ผู้เลี้ยงรวมตัวกันเป็นกลุ่ม เพื่อการ
เปิดโรงฆ่าสัตว์ที่ทันสมัยมากขึ้น หรือการส่งสุกรไปจำหน่ายโดยเสรีสำหรับต่างประเทศ ดังนั้นปัญหา
สุกรจึงเป็นวัฏจักร กระทั่งปี 2521 ราคาสุกรมีที่วิตกกังวลมาก คณะรัฐมนตรีจึงมีมติให้ปิดเซต
การค้าเนื้อสุกร และให้สิทธิการโครับอนุญาตมีตรแก่สหกรณ์ผู้เลี้ยงสุกรจำกัด เพื่อเป็นการสร้างพลัง
การต่อรองราคาสุกรที่มีชีวิตให้แก่สหกรณ์ ผลที่ได้คือ ระบบการค้าและระบบสหกรณ์โดยหลังเข้าสู่ยุค
สหพันธ์สหกรณ์อีกครั้ง

วิธีการแทรกแซงของรัฐในครั้งนั้น โดยผ่านสหกรณ์ผู้เลี้ยงสุกร กรุงเทพฯ ซึ่งจัดตั้ง
เมื่อ 16 ตุลาคม 2518 เพื่อทำหน้าที่เป็นตัวแทนของสมาชิกในการขายส่งสุกรมีชีวิตให้พ่อค้าและ
ในกรุงเทพฯ โดยการตกลงราคาและการซื้อขายล่วงหน้า ทั้งนี้โดยให้สหกรณ์มีสิทธิพิเศษ เป็นผู้รับ
อนุญาตค้าสุกรในกรุงเทพฯ แต่เพียงผู้เดียว (ซึ่งการกระทำเช่นนี้ น่าจะเป็นการแสวงหาผลประโยชน์
ส่วนตัวโดยอาศัยระบบสหกรณ์เป็นเครื่องมือ) ซึ่งตามสิทธิพิเศษดังกล่าว สหกรณ์น่าจะ
เป็นผู้รับซื้อสุกรมีชีวิต แลวนำมาฆ่าและส่งให้กับผู้ค้าปลีก เพราะอนุญาตมีตรคือสิทธิตามกฎหมาย
ในการฆ่าสุกร แต่สหกรณ์อ้างว่า ไม่มีกำลังคนที่มีความชำนาญในการฆ่าสุกรและการค้า จึงใช้วิธี
การส่งคนไปประจำคามโรงฆ่าต่างๆในกรุงเทพฯ แล้วติดคามริการจากผู้เลี้ยงสุกร ซึ่งต้องเป็น
สมาชิกของสหกรณ์ หรือผู้ควรวรรวมสุกร ครัวละ 12 บาท ในช่วงเดือนกันยายน - ธันวาคม 2521
นับว่าการแทรกแซงของรัฐบาลได้ผลบ้างในการช่วยเหลือผู้เลี้ยงสุกร ดังนั้นในเดือนสิงหาคม 2521
กระทรวงมหาดไทยได้หนังสือถึงผู้ว่าราชการจังหวัดทุกจังหวัด ให้สนับสนุนผู้เลี้ยงสุกรรวมตัวกัน
เอกสารนี้เป็นเอกสารที่สงวนไว้สำหรับการใช้งานเพื่อการศึกษาเท่านั้น ไม่นอนุญาตให้นำไปใช้ประโยชน์ด้านกรการค้า
ไม่ว่ากรณีใดๆทั้งสิ้น อีกทั้งห้ามมิให้คัดแปลงเนื้อหา และต้องอ้างอิงถึงเจ้าของเอกสารทุกครั้งที่มีการนำไปใช้

จัดตั้ง เป็นสหกรณ์ผู้เลี้ยงสุกรขึ้น ตามเจตนาที่ได้ระบุไว้ในหนังสือของกระทรวงมหาดไทยที่กองการให้จังหวัดที่มีสาขาของสหกรณ์ผู้เลี้ยงสุกรกรุงเทพฯ อยู่แล้ว รวมตัวกัน เป็นชุมนุมสหกรณ์ แยกปรากฏว่าบางจังหวัดมีสหกรณ์ที่เกี่ยวข้องกับการเลี้ยงสุกรและการค้าถึง 2 แห่ง นอกจากนั้นกระทรวงมหาดไทยยังมีคำสั่งให้เจ้าหน้าที่มออาชญาบัตร เพื่อการฆ่าสุกรในต่างจังหวัดให้แกสหกรณ์ที่ทางมหาดไทยจัดตั้งขึ้นใหม่เพียงผู้เดียว ส่วนการจัดสรรโควตาสุกรมีชีวิตที่จะส่ง เข้าวางกรุงเทพฯ สำหรับจังหวัดต่างๆตามอำนาจของคณะกรรมการฯ ได้มอบให้ เป็นอำนาจของคณะกรรมการฯ ได้มอบให้ เป็นอำนาจของกรมการระดับจังหวัด ซึ่งกระทรวงมหาดไทย เป็นผู้เสนอ

ผลจากการแทรกแซงครั้งนั้น ทำให้สาขาของผู้เลี้ยงสุกรหมคสิทธิการได้รับโควตา ถ้าอยู่ในจังหวัดที่มีสหกรณ์ 2 แห่ง ดังนั้นผู้ต้องการส่งสุกรมีชีวิตมายังกรุงเทพฯ จึงจำเป็นต้องมาขอโควตาจากคณะกรรมการแก้ไขปัญหาสุกร ทำให้มีการซื้อขายโควตากันขึ้น และสุดท้าย สหกรณ์ผู้เลี้ยงสุกรกรุงเทพฯ ถูกสั่งยุบในเวลาต่อมา เนื่องจากการทุจริตของคณะกรรมการและผู้ค้าในรูปของสมาชิกสหกรณ์ ทำให้สหกรณ์ขาดทุนถึง 10 ล้านบาท สำหรับชุมนุมสหกรณ์ ปัจจุบันยังคงดำเนินการอยู่ แต่มีบทบาทน้อยลง เนื่องจากในเดือนสิงหาคม 2522 รัฐบาลสั่งให้เปิดเสรีการค้าเนื้อสุกรอีกครั้งหนึ่ง และยังคง เป็นนโยบายที่ใช้อยู่จนถึงปัจจุบัน

นโยบายของรัฐที่มุ่งส่งเสริมธุรกิจการเลี้ยงสุกรในปัจจุบัน โดยกระทรวงเกษตรและสหกรณ์ เป็นผู้กำหนดนโยบายส่วนใหญ่ ทั้งนโยบายการผลิตและการตลาด ดังนี้

1. ด้านการผลิตสำหรับเกษตรกรรายย่อย
ส่งเสริมให้เจ้าของฟาร์มสุกรได้ เข้ามามีเป็นสมาชิกของสหกรณ์ผู้เลี้ยงสุกร

ในจังหวัดนั้นๆ

ดำเนินการประชุม อบรมและชี้แจงให้ผู้เลี้ยงสุกรทราบสถานการณ์การผลิตและการตลาด และหลักการสหกรณ์ ตลอดจนผลประโยชน์ที่เกษตรกรจะได้รับจากการ เป็นสมาชิกสหกรณ์

ดำเนินการปรับปรุงการประกอบธุรกิจและการหารายได้ของสหกรณ์

เอกสารนี้เป็นเอกสารที่สงวนไว้สำหรับการใช้งานเพื่อการศึกษาเท่านั้น ไม่อนุญาตให้นำไปใช้ประโยชน์ด้านการค้าไม่ว่ากรณีใดๆทั้งสิ้น อีกทั้งห้ามมิให้ดัดแปลงเนื้อหา และต้องอ้างอิงถึงเจ้าของเอกสารทุกครั้งที่มีกรณีนำไปใช้

เกษตรกรรายใหญ่ และบริษัทขนาดใหญ่ รัฐไม่มีนโยบายแทรกแซงการผลิต
แต่จะไปแก้ไขในระบบตลาดเท่านั้น

2. การปรับปรุงแก้ไขพระราชบัญญัติควบคุมการค้าสัตว์และจำหน่าย เนื้อสัตว์
พ.ศ. 2502 เนื่องจากกฎหมายฉบับนี้มีเนื้อหาหลายประการที่จำเป็นต้องพิจารณาแก้ไขให้
สมกับสภาวะปัจจุบัน ซึ่งการปรับปรุงแก้ไขในขณะนี้อยู่ในชั้นดำเนินการ สำหรับประเด็นที่มีการ
พิจารณาเป็นพิเศษมี 4 เรื่อง ดังนี้

"พนักงานตรวจโรคสัตว์" จะคงเป็นสัตวแพทย์เท่านั้น ซึ่งตาม พรบ.ฉบับ
ปัจจุบัน จะเป็นสัตวแพทย์หรือบุคคลอื่นก็ได้ หากได้รับการแต่งตั้งจากอธิบดีกรมการปกครอง หรือ
ราชการส่วนท้องถิ่น

การเพิ่มเติมพระราชบัญญัติในมาตรา 6 ของพระราชบัญญัตินี้ เพื่อให้
รัฐมนตรีมีอำนาจออกกฎกระทรวงและหลักเกณฑ์ และเงื่อนไขการออกใบอนุญาตให้ฆ่าสัตว์ (อาชญา
บัตร) เฉพาะแก่สหกรณ์ผู้เลี้ยงสัตว์

การตั้งโรงฆ่าสัตว์และโรงพักสัตว์ ให้เอกชนมีสิทธิตามกฎหมายในการขอ
อนุญาตจัดตั้ง และให้สิทธิการเป็นเจ้าของโรงฆ่าสัตว์นั้นโดยไม่ต้องมอบให้กับส่วนราชการ ซึ่งใน
เรื่องนี้ได้มีมติในปี 2523 เห็นชอบให้โรงฆ่าสัตว์ที่แปรสภาพเนื้อสัตว์เพื่อการส่งออก ไม่ต้องโอน
กรรมสิทธิ์ให้แก่ทางราชการ แต่ปัจจุบันมีนโยบายสำหรับโรงฆ่าสัตว์ขนาดเล็กให้เป็นเช่นนั้นด้วย

การเพิ่มโทษสำหรับผู้ฆ่าสัตว์ที่ไม่ได้รับอนุญาต ซึ่งมีระบุในมาตรา 18 ให้
สูงกว่าที่เป็นอยู่ในปัจจุบัน รวมทั้งให้มีการปรับของกลางและอุปกรณหากมีการจับกุม

3. นโยบายส่งเสริมการลงทุน เริ่มคณะกรรมการส่งเสริมการลงทุนได้กำหนด
หลักเกณฑ์และเงื่อนไขในการส่งเสริมกิจการฆ่าและชำแหละสุกร เพื่อการส่งออก โดยมีเงื่อนไขที่
สำคัญคือ จะต้อง มีขนาดการลงทุนไม่ต่ำกว่า 50 ล้านบาท ต่อมาในปี 2530 ใกล้เคียงร้อยละ 10
ล้านบาท (ไม่รวมที่ดินและทุนหมุนเวียน) และเงื่อนไขการส่งออกเค็ม จะต้องส่งออกเนื้อสุกร

เอกสารนี้เป็นเอกสารที่สงวนไว้สำหรับการใช้งานเพื่อการศึกษาเท่านั้น ไม่อนุญาตให้นำไปใช้ประโยชน์ด้านการค้า
ไม่ว่ากรณีใดๆทั้งสิ้น อีกทั้งห้ามมิให้ตัดแปลงเนื้อหา และต้องอ้างอิงถึงเจ้าของเอกสารทุกครั้งที่มีการนำไปใช้

ค่าเฉลี่ยไม่น้อยกว่าร้อยละ 50 ของมูลค่าเนื้อชำแหละทั้งหมด หลังจากนั้นอีก 4 ปี ต้องส่งออก
ไม่น้อยกว่าร้อยละ 70 แต่ได้เปลี่ยนแปลงเงื่อนไขเมื่อ 21 มีนาคม 2527 ดังนี้คือ ตั้งแต่ปีที่ 4
ของการดำเนินการเป็นต้นไป จะจำหน่ายเนื้อชำแหละภายในประเทศ เป็นมูลค่าแต่ละปีไม่เกิน
ร้อยละ 70 ของมูลค่าเนื้อชำแหละทั้งหมด หลังการประกาศนโยบายนี้ มีเอกชน 4 รายขอรับการ
ส่งเสริม และได้รับอนุมัติให้การส่งเสริมในเวลาต่อมาคือ

บริษัท อาร์ เอฟ เอ็ม คอร์ปอเรชั่น จำกัด ปทุมธานี ได้รับอนุมัติ เมื่อ
28 มกราคม 2526 มีขนาดการฆ่าสุกร 400 ตัวต่อวัน

บริษัท นครชัยศรี สลอคเกอร์เฮาส์ จำกัด นครปฐม ได้รับอนุมัติ เมื่อ
28 มกราคม 2528 มีขนาดการฆ่าสุกร 750 ตัวต่อวัน

บริษัท ภาคเหนืออุตสาหกรรมเกษตร จำกัด เชียงใหม่ ได้รับอนุมัติเมื่อ
16 พฤษภาคม 2527

บริษัท ไคราชฟาร์มตะวันออกเจียงเหนือ จำกัด นครราชสีมา ได้รับอนุมัติเมื่อ
10 เมษายน 2528 มีขนาดการฆ่าสุกร 280,000 ตัวต่อปี

4. นโยบายการปราบปรามโรคระบาดสัตว์และการควบคุม ระบุตามพระราชบัญญัติ
โรคระบาดสัตว์ (2499)

3.3 นโยบายและบทบาทของรัฐเพื่อการพัฒนาการผลิตและจำหน่ายโค กระบือ

นโยบายก้านการผลิต เนื่องจากการเลี้ยงโค กระบือ ในอดีตมีจุดมุ่งหมายหลักเพื่อการ
นำไปใช้งาน การแปรรูปเพื่อการบริโภค เป็นเพียงผลพลอยได้ ดังนั้นการพัฒนาขั้นการผลิตและ
การปรับปรุงพันธุ์จึงทำได้ค่อนข้างช้า ซึ่งรัฐบาลได้เล็งเห็น และให้ความสนใจเป็นพิเศษ จึงได้
ทดลองและส่งเสริม โดยจัดทำโครงการต่างๆ ตลอดทั้งการออกพระราชบัญญัติ อันได้แก่ พระราช
บัญญัติว่าด้วยพันธุ์สัตว์ พ.ศ. 2509 ซึ่งมีสาระสำคัญ ตามมาตรา 5 และมาตรา 9 พอสรุปได้ดังนี้

มาตรา 5 กำหนดให้รัฐมนตรีว่าการกระทรวงเกษตรและสหกรณ์ มีอำนาจออก

เอกสารนี้เป็นเอกสารที่สงวนไว้สำหรับการใช้งานเพื่อการศึกษาเท่านั้น ไม่อนุญาตให้นำไปใช้ประโยชน์ด้านการค้า
ไม่ว่ากรณีใดๆทั้งสิ้น อีกทั้งห้ามมิให้ดัดแปลงเนื้อหา และต้องอ้างอิงถึงเจ้าของเอกสารทุกครั้งที่มีการนำไปใช้

กฎกระทรวงกำหนดเขตบำรุงพันธุ์สัตว์ กำหนดชนิดของสัตว์ที่จะบำรุงพันธุ์ กำหนดเพศ อายุ ขนาด ลักษณะของสัตว์ เพื่อคัดเลือกให้เป็นสัตว์สงวนพันธุ์ และการเพิกถอนจากการเป็นสัตว์สงวนพันธุ์

มาตรา 9 ห้ามมิให้ผู้ใดคอนสัตว์สงวนพันธุ์ หรือฆ่าสัตว์สงวนพันธุ์ หรือนำสัตว์สงวนพันธุ์ส่งออกนอกราชอาณาจักร เว้นแต่จะได้รับอนุญาต

นอกจากนี้ รัฐบาลยังได้มีการกำหนดเป้าหมายและนโยบายการผลิตโค กระบือ ในแผนพัฒนาการเศรษฐกิจและสังคม อย่างเด่นชัด ทั้งแผนพัฒนาฉบับที่ 3 เป็นต้นมา ซึ่งมีรายละเอียดต่อไปนี้

(1) แผนพัฒนาการเศรษฐกิจและสังคมแห่งชาติ ฉบับที่ 3 (พ.ศ. 2515 - 2519) ได้วางโครงการเร่งรัดพัฒนาการผลิตและจำหน่ายปลูสัตว์ โดยมีเป้าหมายเพิ่มปริมาณการผลิตและจำหน่ายปลูสัตว์ โดยมีเป้าหมายเพิ่มปริมาณการผลิตขึ้น เฉลี่ยร้อยละ 4 และ 3 ต่อปีตามลำดับ และมีมาตรการสำคัญที่เกี่ยวข้องคือ

นโยบายเกี่ยวกับที่ดิน การจัดสรรที่ดินให้เกษตรกรเลี้ยงโคเพื่อการค้าในรูปแบบนิคมสร้างตนเอง หรือการสนับสนุนให้เอกชนรายใหญ่ทำการลงทุนเลี้ยงโคเพื่อการค้า การขยายเขตป่าสงวนเพื่อการเลี้ยงสัตว์ การจัดหาและปรับปรุงทุ่งหญ้าสาธารณะ เป็นต้น

นโยบายที่เกี่ยวข้องกับพันธุ์สัตว์ โดยรัฐบาลมอบหมายให้กรมปลูสัตว์ สำนักงานเร่งรัดพัฒนาชนบท กรมประชาสัมพันธ์ กรมการปกครอง ดำเนินการเผยแพร่สัตว์พันธุ์ดีให้แก่เกษตรกร พร้อมทั้งการปรับปรุงงานค่าน้ำเลี้ยงสัตว์และสัตว์แพทย์

จากผลการดำเนินงานตลอดแผนพัฒนา ฉบับที่ 3 ปรากฏว่าไม่บรรลุเป้าหมายที่กำหนดไว้ คืออัตราการเพิ่มของโคเลี้ยงร้อยละ 1.2 ต่อปี ส่วนกระบือเพิ่มขึ้นร้อยละ 2 ต่อปี เท่านั้น

(2) แผนพัฒนาการเศรษฐกิจและสังคมแห่งชาติ ฉบับที่ 4 (พ.ศ. 2520 - 2524) ได้เน้นด้านการขยายพันธุ์ บำรุงพันธุ์ และปรับปรุงทุ่งหญ้าเลี้ยงสัตว์ ตลอดจนการเพิ่มเอกสารนี้เป็นเอกสารที่สงวนไว้สำหรับการใช้งานเพื่อการศึกษาเท่านั้น ไม่อนุญาตให้นำไปใช้ประโยชน์ด้านการค้า ไม่ว่าจะวิธีใดๆทั้งสิ้น อีกทั้งห้ามมิให้ดัดแปลงเนื้อหา และต้องอ้างอิงถึงเจ้าของเอกสารทุกครั้งที่มีการนำไปใช้

มาตรการที่จะเป็นสิ่งจูงใจให้มีการเลี้ยงโค กระบือ เป็นอุตสาหกรรม เพื่อผลิตโค กระบือ เนื้อออกสู่ตลาดทั้งภายในและต่างประเทศ และได้กำหนดเป้าหมายการผลิตโค กระบือ เพิ่มขึ้น เฉลี่ยร้อยละ 6.2 ต่อปี ส่วนโครงการสำคัญในแผนฯ ได้แก่ การขยายพันธุ์และการผสมเทียม ปรับปรุงสถานีนำรุ่นพันธุ์สัตว์ สถานีพืชอาหารสัตว์ ส่งเสริมและพัฒนาปศุสัตว์เฉพาะพื้นที่ เช่น การเริ่มโครงการพัฒนาปศุสัตว์ในภาคตะวันออกเฉียงเหนือ ปี 2519 - 2523 เป็นโครงการเงินกู้จากธนาคารโลก โดยกรมปศุสัตว์เป็นผู้ดำเนินงานตามโครงการ

(3) แผนพัฒนาการเศรษฐกิจและสังคมแห่งชาติ ฉบับที่ 5 (พ.ศ. 2525 - 2529) ได้มีการตั้งเป้าหมายเพิ่มการผลิตโค กระบือ อัตราเฉลี่ยร้อยละ 4.2 ต่อปี มีมาตรการป้องกันโรคระบาด โดยการสำรวจและวิเคราะห์เกี่ยวกับโรคสัตว์ ผลิตวัคซีนปากและเท้าเปื่อย เรงรักษาบริการผสมเทียม ซึ่งมีหน่วยงานที่ทำการคานนี้คือ กรมป. กลาง และกรมปศุสัตว์ นอกจากนี้ยังมุ่งส่งเสริมเกษตรกรรายย่อยให้มีวิธีการเลี้ยงดูปศุสัตว์แบบใหม่ เน้นในคานอาหารสัตว์ ความรู้กับการป้องกันรักษาโรคสัตว์

(4) แผนพัฒนาการเศรษฐกิจและสังคมแห่งชาติ ฉบับที่ 6 (พ.ศ. 2530 - 2534) เป้าหมายการผลิตโคตั้งไว้ให้มีการเพิ่มการผลิตโค อัตราร้อยละ 2.51 ต่อปี และกระบือ 2.23 ต่อปี และมีโครงการอื่นที่เกี่ยวข้องดังนี้

(4.1) การแบ่งเขตการผลิตโค กระบือ ซึ่งกำหนดไว้ดังนี้

โครงการพัฒนาปศุสัตว์ภาคใต้เพื่อการส่งออก มีงบประมาณในโครงการ 39.95 ล้านบาท ค่าเน้งงานโดยกรมปศุสัตว์ งานในโครงการได้แก่ การให้บริการป้องกันและซจกโรคระบาดสัตว์ อบรมอาสาพัฒนาปศุสัตว์และเกษตรกร ส่งเสริมการเลี้ยงโค กระบือ แพะ แกะ และปรับปรุงพืชอาหารสัตว์และทุ่งหญ้าสาธารณะ ปศุกรรมและจัดตั้งกลุ่มเกษตรกร ทั้งนี้งบประมาณนี้จะใช้ในชานงานที่ระบุเท่านั้น

โครงการพัฒนาปศุสัตว์ภาคเหนือและภาคตะวันออกเฉียง

เหนือ เพื่อกรวยลิกและจำหน่ายภายในประเทศ มีงบประมาณในโครงการ 41.88 ล้านบาท
ดำเนินงานโดยกรมปศุสัตว์ งานที่ระบุในโครงการได้แก่ ส่งเสริมการเลี้ยงโคขุน พัฒนาการตลาด
ปศุสัตว์ในพื้นที่ พัฒนาเกษตรกรผู้เลี้ยงสัตว์ ป้องกันและกำจัดโรคระมาด ปรับปรุงพันธุ์สัตว์และพืช
อาหารสัตว์

(4.2) ประกาศแต่งตั้งคณะกรรมการส่งเสริมการเลี้ยงและการ
จำหน่ายปศุสัตว์ โดยการเปลี่ยนแปลงปรับปรุงคณะกรรมการเดิมให้มีความเหมาะสมยิ่งขึ้น คณะ
กรรมการชุดนี้มีหน้าที่ส่งเสริมการเลี้ยงปศุสัตว์เพื่อการค้าและแมวมกรอกรัว รวมทั้งเปลี่ยนแปลง
กำหนดนโยบายและมาตรการในการกำหนดหลักเกณฑ์ในการอนุญาตให้ส่งปศุสัตว์ออกจำหน่ายต่าง
ประเทศ ซึ่งจากการประชุมของคณะกรรมการ (2530) มีแนวโน้มว่าจะเปลี่ยนแปลงระเบียบด้าน
การส่งออกโค กระบือ ให้มีความยืดหยุ่น และเป็นการค้าแมวมกรอกรัวมากขึ้น เช่น การล้มเลิกระบบ
โควตาจำกัดการส่งออก และระเบียบปลักย่อยเก่า ซึ่งกำหนดโดยกระทรวงพาณิชย์ (2521) ซึ่ง
ได้ระบุในหัวข้อที่ 9.2 เรื่องปศุสัตว์เพื่อการส่งออกจำหน่ายนอกราชอาณาจักร แต่ขณะนี้ (มกราคม
2531) ยังมีได้ประกาศใช้ ดังนั้นจึงได้ระบุระเบียบเก่า ดังได้ระบุในหัวข้อดังกล่าว สำหรับคณะ
กรรมการ ประกอบด้วย

รัฐมนตรีว่าการกระทรวง เกษตรและสหกรณ์	ประธานกรรมการ
รัฐมนตรีช่วยว่าการกระทรวง เกษตรและสหกรณ์	รองประธานกรรมการ
(นาย เสนาะ เทียนทอง)	
ปลัดกระทรวง เกษตรและสหกรณ์	กรรมการ
รองปลัดกระทรวง เกษตรและสหกรณ์ (ฝ่ายวิชาการ)	"
อธิบดีกรมปศุสัตว์	"
อธิบดีกรมส่งเสริมสหกรณ์	"
อธิบดีกรมพัฒนาที่ดิน	"

เอกสารนี้เป็นเอกสารที่สงวนไว้สำหรับการใช้งานเพื่อการศึกษาเท่านั้น ไม่นุญาตให้นำไปใช้ประโยชน์ด้านการค้า
ไม่ว่ากรณีใดๆทั้งสิ้น อีกทั้งห้ามมิให้ดัดแปลงเนื้อหา และต้องอ้างอิงถึงเจ้าของเอกสารทุกครั้งที่มีการนำไปใช้

เลขาธิการสำนักงาน เศรษฐกิจกร เกษตร	กรรมการ
เลขาธิการสำนักงานการปฏิรูปที่ดิน เพื่อ เกษตรกรรม	"
ผู้อำนวยการสำนักงานพัฒนาการ เศรษฐกิจและสังคมแห่งชาติ	"
ผู้อำนวยการ กปร.กลาง	"
ผู้อำนวยการกระทรวงมหาดไทย	"
ผู้อำนวยการกระทรวงการต่างประเทศ	"
ผู้อำนวยการกระทรวงคมนาคม	"
ผู้อำนวยการการค้าต่างประเทศ กระทรวงพาณิชย์	"
ผู้อำนวยการการค้าภายใน กระทรวงพาณิชย์	"
ผู้อำนวยการสำนักงานประมาณ	"
ผู้อำนวยการสำนักงานคณะกรรมการส่งเสริมการลงทุน	"
ผู้อำนวยการเพื่อการ เกษตรและสหกรณ์การ เกษตร	"
ผู้อำนวยการองค์การส่งเสริมกิจการโคนมแห่งประเทศไทย	"
ผู้อำนวยการองค์การอุตสาหกรรมหม่อน เป็น	"
นายกสมาคมส่งเสริมการ เลี้ยงไก่แห่งประเทศไทย	"
นายกสมาคมผู้บำรุงพันธุ์และผู้เลี้ยงสุกรแห่งชาติ	"
นายกสมาคมผู้ผลิตอาหารสัตว์ไทย	"
ชมรมผู้เลี้ยงโคเนื้อแห่งประเทศไทย	"
รองอธิบดีกรมปศุสัตว์ (ฝ่ายสัตว์มวล)	เลขานุการ
ผู้อำนวยการกองแผนงาน สำนักงาน เศรษฐกิจกร เกษตร	
กระทรวง เกษตรและสหกรณ์	ผู้ช่วย เลขานุการ
ผู้อำนวยการกองควบคุมโรคระบาด กรมปศุสัตว์	"

เอกสารนี้เป็นเอกสารที่สงวนไว้สำหรับการใช้งานเพื่อการศึกษาเท่านั้น ไม่อนุญาตให้นำไปใช้ประโยชน์ด้านการค้า
ไม่ว่ากรณีใดๆทั้งสิ้น อีกทั้งห้ามมิให้ดัดแปลงเนื้อหา และต้องอ้างอิงถึงเจ้าของเอกสารทุกครั้งที่มีการนำไปใช้

(4.3) แต่งตั้งคณะกรรมการ เลี้ยงปศุสัตว์ภาคใต้ ตามความเห็นชอบของคณะกรรมการส่งเสริมการเลี้ยงและการจำหน่ายปศุสัตว์ (2530) โดยได้พิจารณาว่าภาคใต้เป็นเขตปลอดโรคระบาดสัตว์ การส่งสัตว์ออกไปจำหน่ายต่างประเทศ จำเป็นต้องนำสัตว์ภายในท้องที่เพื่อส่งออก จึงเห็นสมควรให้ปรับปรุงแก้ไขเพิ่มเติมคณะกรรมการส่งเสริมการเลี้ยงปศุสัตว์ภาคใต้ให้เหมาะสมยิ่งขึ้น คณะกรรมการมีหน้าที่ส่งเสริมการเลี้ยงปศุสัตว์ภาคใต้ให้เพียงพอกับความต้องการ และมีเหลือส่งออกต่างประเทศ ซึ่งประกอบด้วย

- | | |
|---|---------------------|
| ปลัดกระทรวง เกษตรและสหกรณ์ | ประธานอนุกรรมการ |
| รองปลัดกระทรวง เกษตรและสหกรณ์ | รองประธานอนุกรรมการ |
| (ฝ่ายวิชาการ) | |
| อธิบดีกรมปศุสัตว์หรือผู้แทน | อนุกรรมการ |
| อธิบดีกรมส่งเสริมสหกรณ์หรือผู้แทน | " |
| อธิบดีกรมการค้าต่างประเทศหรือผู้แทน | " |
| ผู้แทน กรป. กลาง | " |
| ผู้แทนกรมการปกครอง กระทรวงมหาดไทย | " |
| ผู้แทนสำนักงานงบประมาณ | " |
| ผู้แทนกองทัพบกที่ 4 | " |
| ผู้แทนสำนักงานเศรษฐกิจการเกษตร | " |
| ผู้อำนวยการองค์การตลาดเพื่อเกษตรกร หรือผู้แทน | " |
| ผู้อำนวยการองค์การส่งเสริมกิจการโคนมแห่งประเทศไทย | " |
| หรือผู้แทน | " |
| ปศุสัตว์เขต 8 หรือผู้แทน | " |
| ปศุสัตว์เขต 9 หรือผู้แทน | " |

เอกสารนี้เป็นเอกสารที่สงวนไว้สำหรับการใช้งานเพื่อการศึกษาเท่านั้น ไม่นอนุญาตให้นำไปใช้ประโยชน์ด้านกฎหมาย
ไม่ว่าการตีพิมพ์ซ้ำทั้งสิ้น อีกทั้งห้ามมิให้ดัดแปลงเนื้อหา และต้องอ้างถึงเจ้าของเอกสารทุกครั้งที่มีโอกาสนำไปใช้

นายกสมาคมส่งเสริมการเลี้ยงไก่แห่งประเทศไทยหรือผู้แทน อนุกรรมการ
 นายกสมาคมผู้บำรุงพันธุ์และผู้เลี้ยงสุกรแห่งชาติหรือผู้แทน "
 ผู้อำนวยการกองควบคุมโรคระบาด กรมปศุสัตว์ "
 ผู้อำนวยการกองบำรุงพันธุ์สัตว์ กรมปศุสัตว์ กรมการและเลขานุการ
 ผู้อำนวยการกองส่งเสริมการเลี้ยงปศุสัตว์ ผู้ช่วยกรมการและเลขานุการ

(4.4) นโยบายส่งเสริมการลงทุนสำหรับอุตสาหกรรมเลี้ยงโคเพื่อการค้า

มีข้อกำหนดดังนี้

จะต้องมีทุน เป็นของคนไทยไม่น้อยกว่าร้อยละ 60 ของทุนจดทะเบียน
 จะต้องมีขนาดลงทุนไม่น้อยกว่า 5 ล้านบาท ไม่รวมค่าที่ดินและทุน

หมุนเวียน

ต้อง เป็นกิจการที่เลี้ยงโคพันธุ์เนื้อเป็นหลัก

ต้องมีพื้นที่สำหรับค่านับกิจการเองได้ไม่น้อยกว่า 2,000 ไร่

การเลี้ยง การผสมพันธุ์ การนำสัตว์จากต่างประเทศ จะต้องเป็นไป

ตามหลักการและวิธีที่กระทรวง เกษตรฯ ให้ความเห็นชอบ

ต้องมีพ่อโคเนื้อพันธุ์แท้ไม่น้อยกว่า 30 ตัว และมีแม่โคพันธุ์เนื้อแท้

ไม่น้อยกว่า 100 ตัว

ให้ยูได้รับการส่งเสริม จัดให้มีบริการพ่อโคพันธุ์เนื้อแท้ให้แก่เกษตรกร

ผู้เลี้ยงโคในบริเวณใกล้เคียงผู้ได้รับการส่งเสริมดำเนินการอยู่

(4.5) นโยบายการส่งเสริมการลงทุนสำหรับอุตสาหกรรมเลี้ยงกระบือ

เพื่อการค้า มีข้อกำหนดดังนี้

ต้องมีขนาดการลงทุนไม่น้อยกว่า 5 ล้านบาท ไม่รวมค่าที่ดินและทุน

หมุนเวียน

เอกสารนี้เป็นเอกสารที่สงวนไว้สำหรับการใช้งานเพื่อการศึกษาเท่านั้น ไม่อนุญาตให้นำไปใช้ประโยชน์ด้านการค้า

ในประการใดๆทั้งสิ้น อีกทั้งห้ามมิให้ดัดแปลงเนื้อหา และต้องอ้างอิงถึงเจ้าของเอกสารทุกครั้งที่มีการนำไป

ต้องมีทุน เป็นของคนไทยไม่น้อยกว่าร้อยละ 60 ของทุนจดทะเบียน
 ต้อง เป็นกิจการที่เลี้ยงกระบือ เนื้อเป็นหลัก
 ต้องมีที่ดินสำหรับการดำเนินการไม่น้อยกว่า 3,000 ไร่
 การเลี้ยง การผสมพันธุ์ ต้องเป็นไปตามที่กระทรวงเกษตรฯ ให้ความ

เห็นชอบ

จะต้อง เริ่มดำเนินการค้า ควบการ เลี้ยงกระบือแม่พันธุ์อย่างน้อย 200 ตัว

(4.6) นโยบายสินเชื่อเพื่อการเลี้ยงปลูสัตว์ เป็นนโยบายที่รัฐมอบหมายให้
 หน่วยงานต่างๆ เช่น ธนาคารเพื่อการ เกษตรและสหกรณ์การ เกษตร ค่าเงินการค้าสิน เชื่อในวง
 เงิน 150 ล้านบาท สำหรับกิจการผลิตปลูสัตว์ และธนาคารแห่งประเทศไทยร่วมกับธนาคาร เพื่อ
 การ เกษตรและสหกรณ์การ เกษตร ค่าเงินมาตรการรับช่วงลคั่วสัตว์ชำเงินที่เกิดจากการ เลี้ยง
 สัตว์ วิธีการคือ ธนาคารจะกำหนดคอบอกเงินสูงสุดในการรับช้อลคั่วสัตว์ชำไม่เกินร้อยละ 90 ของ
 จำนวนเงินที่ธนาคารเห็นว่าจำเป็นที่จะต้องใช้ในกิจการ และธนาคารจะแจ้งให้ธนาคารพาณิชย์
 ที่ชบช่วงลคั่วสัตว์ชำเงินดังกล่าว ทราบถึงวงเงินที่ธนาคารแห่งประเทศไทย จะรับช่วงช้อลค
 คั่วสัตว์ชำเงินที่ออกโดยผู้เลี้ยงสัตว์รายใดรายหนึ่งจากธนาคารนั้น จำนวน เงินตามคั่วสัตว์ชำที่
 ธนาคารพาณิชย์นำชบช่วงลค เมื่อรวมกับจำนวนเงินตามคั่วสัตว์ชำเงินที่ออกโดยผู้เลี้ยงสัตว์
 รายเดียวกัน ซึ่งธนาคารแห่งประเทศไทยได้รับช่วงช้อลคั่วจากธนาคารนั้น และยังคงต้องชบระ
 อยุ จะต้องไม่เกินวงเงินที่ธนาคารแห่งประเทศไทยแจ้งให้ธนาคารนั้นทราบ สำหรับอัตรการ
 รับช้อลคั่วสัตว์ชำเงิน จะกำหนดโดย ธนาคารแห่งประเทศไทย และมีผลใช้กับธนาคารพาณิชย์
 หรือธนาคาร เพื่อการ เกษตรและสหกรณ์การ เกษตรควบ

(5) นโยบายการฆ่าสัตว์และจำหน่ายเนื้อสัตว์ โดยกระทรวงมหาดไทย (2502)
 มีสาระสำคัญการจกตั้งโรงฆ่าสัตว์ โรงพักสัตว์ และรายละเอียดอื่นๆ ซึ่งระบุในหัวข้อที่ 7 ของ
 บัญญัติพิเศษฉบับนี้ การที่สงวนไว้สำหรับการใช้งานเพื่อการศึกษาเท่านั้น ไม่อนุญาตให้นำไปใช้ประโยชน์ด้านการค้า
 ไม่ว่ากรณีใดๆทั้งสิ้น อีกทั้งห้ามมิให้ดัดแปลงเนื้อหา และต้องอ้างอิงถึงเจ้าของเอกสารทุกครั้งที่มีการนำไปใช้

(6) นโยบายการควบคุมโรคระบาด โดยกรมปศุสัตว์ (2499) ระบุในหัวข้อที่ 4 ของปัญหาพิเศษฉบับนี้

(7) นโยบายการส่งออกโค กระบือ คณะกรรมการส่งเสริมการเลี้ยงและการจำหน่ายปศุสัตว์ พยายามที่จะผลักดันให้เกิดการส่งออกสำหรับโค กระบือ ให้มากกว่าที่เป็นอยู่ ทั้งนี้ จากความเห็นชอบของคณะกรรมการชุดนี้ (2530) ให้ลดเล็กระบบโควต้าส่งออก และลดกฎระเบียบบางข้อลง ซึ่งทำให้ผู้ส่งออกมีความคล่องตัวในการดำเนินกิจการมากขึ้น



๔. พระราชบัญญัติโรคระบาดสัตว์ พ.ศ. 2499

ความตามพระราชบัญญัติฉบับนี้ มีผลบังคับใช้กับธุรกิจการจำหน่ายและการผลิตปศุสัตว์ อันได้แก่โค กระบือ แพะ แกะ สุกร และไก่เนื้อ รวมทั้งผลิตภัณฑ์ของสัตว์เหล่านี้ ดังนั้นจึงจำเป็นต้องทำการผลิตและจำหน่ายสัตว์ดังกล่าว เป็นธุรกิจ ต้องศึกษาและทำความเข้าใจดังนี้

๔.๑ การป้องกันโรคระบาด

มาตรา ๘ ในท้องที่ที่ยังไม่ได้ประกาศเป็นเขตปลอดโรคระบาด หรือในท้องที่ที่ยังไม่ประกาศเป็นเขตโรคระบาด เขตสงสัยว่ามีโรคระบาด หรือเขตโรคระบาดชั่วคราว ถ้ามีสัตว์ป่วยหรือตายโดยรู้ว่าเป็นโรคระบาด หรือมีสัตว์ป่วยหรือตายโดยปัจจุบัน ไม่อาจคิดเห็นได้ว่าป่วยหรือตายด้วยเหตุใด หรือในหมู่บ้านเดียวกัน หรือบริเวณใกล้เคียงกัน มีสัตว์ตั้งแต่ 2 ตัว ป่วยหรือตายโดยมีอาการคล้ายคลึงกัน ในระยะเวลาห่างกันไม่เกิน 7 วัน ให้เจ้าของสัตว์แจ้งแก่สัตวแพทย์ท้องที่ภายในเวลา 24 ชั่วโมง นับแต่เวลาที่สัตว์ป่วยหรือตาย ในกรณีที่มีสัตว์ป่วย ให้เจ้าของควบคุมไว้ทั้งหมด ภายในบริเวณที่สัตว์อยู่ และห้ามเคลื่อนย้ายสัตว์ป่วยไปจากบริเวณนั้น ในกรณีที่มีสัตว์ตาย ให้เจ้าของควบคุมซากสัตว์นั้นให้คงอยู่ ณ ที่ที่สัตว์ตาย ห้ามมิให้เจ้าของและบุคคลอื่นเคลื่อนย้าย ซ้ำแหละ หรือกระทำการใดๆ แก่ซากสัตว์นั้น ถ้าสัตวแพทย์ไม่อาจมาตรวจซากสัตว์นั้นภายในเวลา 48 ชั่วโมงนับแต่เวลาที่สัตว์ตาย ให้เจ้าของฝังซากสัตว์นั้นในดินลึก ไม่น้อยกว่า 50 เซนติเมตร สำหรับสัตว์ใหญ่ ต้องผูกดินกลบหลุมเหนือระดับผิวดินไม่น้อยกว่า 50 เซนติเมตรอีกด้วย

มาตรา 9 เมื่อได้มีการแจ้งความมาตรา ๘ หรือมีเหตุอันควรสงสัยว่ามีสัตว์ป่วยหรือตาย ให้พนักงานเจ้าหน้าที่ มีอำนาจออกคำสั่ง เป็นหนังสือให้เจ้าของจัดการดังนี้

(1) ให้กักขัง แยกหรือย้ายสัตว์ป่วย หรือสงสัยว่าป่วยไว้ภายในเขต และตามวิธีการที่กำหนดให้

(2) ให้ฝังหรือเผาซากนั้น ณ ที่ที่กำหนดให้ ถ้าการฝังหรือเผาไม่อาจทำได้

ให้ส่งทำลายโดยวิธีอื่นตามที่เห็นสมควร

เอกสารนี้เป็นเอกสารที่สงวนไว้สำหรับการใช้งานเพื่อการศึกษาเท่านั้น ไม่อนุญาตให้นำไปใช้ประโยชน์ด้านการค้า ไม่ว่าจะวิธีใดๆ ทั้งสิ้น อีกทั้งห้ามมิให้ดัดแปลงเนื้อหา และต้องอ้างอิงถึงเจ้าของเอกสารทุกครั้งที่มีการนำไปใช้

(3) ให้ออกใบแจ้งภัย หรือย้ายสัตว์ที่อยู่รวมฝูง หรือเคออยู่รวมฝูงกับสัตว์ป่วย หรือสงสัยว่าป่วยไว้ในเชค และตามวิธีการที่กำหนดให้

มาตรา 10 เมื่อได้มีการแจ้งความมาตรา 8 หรือตรวจพบ หรือมีเหตุอันควรสงสัยว่า สัตว์ป่วย หรือตายด้วยโรคระบาด ให้สัตวแพทย์มีอำนาจเข้าตรวจสัตว์หรือซากสัตว์นั้น และมีอำนาจออกคำสั่ง เป็นหนังสือ ให้เจ้าของสัตว์จัดการดังต่อไปนี้

(1) ให้ออกใบแจ้งภัย หรือย้ายสัตว์ป่วยหรือสงสัยว่าป่วยไว้ในเชค และตามวิธีการที่กำหนดให้ หรือให้ได้รับการรักษาตามที่เห็นสมควร

(2) ให้อพยพหรือเผาซากนั้นทั้งหมด หรือบางส่วน ณ ที่ที่กำหนดให้ ถ้าการฝังหรือเผาไม่อาจทำได้ ให้ทำลายโดยวิธีอื่นตามที่เห็นสมควร

(3) ให้ออกใบแจ้งภัย หรือย้ายสัตว์ที่อยู่รวมฝูงกับสัตว์ป่วย หรือสงสัยว่าป่วย หรือตายไว้ในเชค และตามวิธีการที่กำหนดให้ หรือให้ได้รับการป้องกันโรคระบาด ตามที่เห็นสมควร

(4) ให้ทำลายสัตว์ที่เป็นโรคระบาด หรือสัตว์ หรือซากสัตว์ที่เป็นพาหะของโรคระบาด ตามระเบียบที่อธิบดีกำหนด โดยอนุมัติรัฐมนตรี ในการนี้ให้เจ้าของสัตว์ได้รับค่าชดเชยตามที่กำหนด ในกฎกระทรวง ไม่ต่ำกว่ากึ่งหนึ่งของราคาสัตว์ ซึ่งอาจขายได้ในท้องตลาดท้องที่ก่อนเกิดโรคระบาด เว้นแต่เจ้าของได้แจ้งใจระหว่าความผิดต่อบทแห่งพระราชบัญญัติ

(5) ให้กำจัดเชื้อโรคที่อาหารสัตว์ หรือซากสัตว์ที่เป็นพาหะของโรคระบาด ตามวิธีที่กำหนดให้

(6) ให้ทำความสะอาดและทำลายเชื้อโรคระบาดในที่คิน อาคาร บ้านพาหนะ หรือสิ่งของ ตามวิธีการที่กำหนดให้

4.2 เขตปลอดโรคระบาด

มาตรา 11 เมื่อรัฐมนตรีเห็นสมควร เพื่อป้องกันมิให้เกิดโรคระบาดสำหรับสัตว์ชนิดใด ในท้องที่ใด ให้มีอำนาจประกาศในราชกิจจานุเบกษา กำหนดท้องที่นั้นทั้งหมดหรือบางส่วน

เอกสารนี้เป็นเอกสารที่สงวนไว้สำหรับการใช้งานเพื่อการศึกษาเท่านั้น ไม่อนุญาตให้นำไปใช้ประโยชน์ด้านการค้า ไม่ว่าจะกรณีใดๆทั้งสิ้น อีกทั้งห้ามมิให้ดัดแปลงเนื้อหา และต้องอ้างอิงถึงเจ้าของเอกสารทุกครั้งที่มีการนำไปใช้

เป็นเขตปลอดโรคระบาด ประกาศให้ระบุนกของสัตว์และโรคระบาดไว้ด้วย

มาตรา 12 เมื่อได้ประกาศเขตโรคระบาดตามมาตรา 11 แล้ว ห้ามมิให้ผู้ใดเคลื่อนย้ายสัตว์หรือซากสัตว์เข้าใน หรือย้ายเข้าใน เขตนั้น เว้นแต่จะได้รับอนุญาตเป็นหนังสือจากอธิบดีหรือสัตวแพทย์ ซึ่งอธิบดีมอบหมาย

มาตรา 13 ภายในเขตปลอดโรคระบาด ให้เจ้าของสัตว์มีหน้าที่ปฏิบัติตามตามมาตรา 8 ให้พนักงานเจ้าหน้าที่มีอำนาจตามมาตรา 9 และให้สัตวแพทย์มีอำนาจตามมาตรา 10 และ 18

มาตรา 14 ภายในเขตปลอดโรคระบาด ถ้าปรากฏว่ามีโรคระบาด หรือเหตุอันควรสงสัยว่ามีโรคระบาด ให้ผู้ว่าราชการจังหวัดหรือสัตวแพทย์ ประกาศเขตโรคระบาด เขตสงสัยว่ามีโรคระบาด หรือเขตโรคระบาดชั่วคราว แล้วแต่กรณี ตาม 4.3 ก็ได้

4.3 เขตโรคระบาด

มาตรา 15 ในเขตท้องที่จังหวัดใดที่มีหรือสงสัยว่ามีโรคระบาด ให้ผู้ว่าราชการจังหวัดนั้น มีอำนาจประกาศเขตท้องที่จังหวัดนั้นทั้งหมด หรือบางส่วน เป็นเขตโรคระบาดหรือเขตสงสัยว่ามีโรคระบาด แล้วแต่กรณี ประกาศนี้ให้ระบุนกของสัตว์และโรคระบาดไว้ด้วย และให้มีไว้ ๗ ตาลากลางจังหวัด ที่ว่าการอำเภอ ที่ทำการกำนัน บ้านผู้ใหญ่บ้าน และชุมชนภายในเขตนั้น

มาตรา 16 ในกรณีที่สัตวแพทย์ เห็นว่าโรคระบาดที่พบในท้องที่ของตนหรือท้องที่อื่นที่ติดต่อกับท้องที่ของตนจะ ระบาดออกไป ให้สัตวแพทย์มีอำนาจประกาศเป็นหนังสือกำหนดเขตโรคระบาดชั่วคราว มีรัศมีไม่เกิน 5 กิโลเมตรจากที่ที่ตรวจพบโรคระบาดนั้น ประกาศนี้ให้ระบุนกของสัตว์และโรคระบาดไว้ด้วย และให้มีไว้ ๗ ที่ทำการกำนัน ผู้ใหญ่บ้าน และที่ชุมชนภายในเขตนั้น และมีผลบังคับใช้ 30 วันนับแต่เปิดประกาศ

มาตรา 17 เมื่อได้กำหนดประกาศเป็นเขตโรคระบาด หรือเขตสงสัยว่ามีโรคระบาดตามมาตรา 15 หรือประกาศกำหนดเขตโรคระบาดชั่วคราว ตามมาตรา 16 แล้ว ห้ามมิให้ผู้ใดเอกสารนี้เป็นเอกสารที่สงวนไว้สำหรับการใช้งานเพื่อการศึกษาเท่านั้น ไม่อนุญาตให้นำไปใช้ประโยชน์ด้านการค้า ไม่ว่าจะกรณีใดๆทั้งสิ้น อีกทั้งห้ามมิให้ดัดแปลงเนื้อหา และต้องอ้างอิงถึงเจ้าของเอกสารทุกครั้งที่มีการนำไปใช้

เคลื่อนย้ายสัตว์หรือซากสัตว์ภายใน เขตนั้น หรือ เคลื่อนย้ายสัตว์หรือซากสัตว์ เข้าในหรือออกนอก เขตนั้น เว้นแต่ได้รับอนุญาตเป็นหนังสือจากสัตวแพทย์

มาตรา 18 ภายในเขตโรคระบาด หรือ เขตสงสัยว่ามีโรคระบาด ตามมาตรา 15 หรือเขตโรคระบาดชั่วคราว ตามมาตรา 16 ให้สัตวแพทย์มีอำนาจตามมาตรา 10 และให้มีอำนาจ ดังนี้ด้วย

- (1) ออกประกาศ หรือสั่ง เป็นหนังสือ ให้บรรดาเจ้าของสัตว์แจ้งจำนวน สัตว์บางชนิด และถ้าเห็นสมควรจะให้นำสัตว์นั้นมารับการตรวจหรือป้องกันโรคระบาดก็ได้
- (2) สั่งให้เจ้าของสัตว์ที่ได้ผ่านการตรวจหรือป้องกันโรคระบาดแล้ว นำสัตว์นั้นมาประทับ เครื่องหมายที่ตัวสัตว์
- (3) สั่งกักขังพาหนะที่บรรทุกสัตว์หรือซากสัตว์ เพื่อตรวจโรคระบาด และถ้าเห็นสมควร จะสั่งกักสัตว์นั้นเพื่อคุมไว้สังเกตความจำเป็นก็ได้

มาตรา 19 ภายในเขตโรคระบาด ตามมาตรา 15 หรือเขตโรคระบาดชั่วคราวตาม มาตรา 16 ถ้ามีสัตว์ป่วยหรือตาย ให้เจ้าของสัตว์แจ้งต่อสัตวแพทย์ภายในเวลา 12 ชั่วโมงนับแต่ เวลาที่สัตว์ตายหรือป่วย และให้นำความในมาตรา 8 วรรคสอง มาบังคับโดยอนุโลม

มาตรา 20 ในเขตท้องที่จังหวัดใด ซึ่งได้ประกาศเป็นเขตโรคระบาด หรือ เขตสงสัย ว่ามีโรคระบาด ถ้าปรากฏว่าโรคระบาดนั้นสงบลง หรือปรากฏว่าไม่มีโรคระบาดโดยเห็นชัดแล้ว แดกรณี ให้ผู้ว่าราชการมณฑลประกาศนั้นเสีย

4.4 การควบคุมการค้าสัตว์และซากสัตว์

มาตรา 21 ห้ามมิให้บุคคลใดทำการค้า ช้าง ม้า โค กระบือ แพะ แกะ สุนัข หรือ สัตว์ชนิดอื่นตามที่กำหนดในกฎกระทรวง หรือทำการค้าซากสัตว์ตามที่กำหนดในกฎกระทรวง เว้น แต่จะได้รับใบอนุญาตจากนายทะเบียน

มาตรา 22 ใบอนุญาตทำการค้าสัตว์หรือซากสัตว์ ให้ใช้ได้จนถึง 31 ธันวาคมแห่ง
ปีที่ยอก

มาตรา 23 ผู้ทำการค้าสัตว์หรือซากสัตว์ ต้องปฏิบัติตามเงื่อนไขที่กำหนดไว้ในใบ
อนุญาต

มาตรา 24 ในกรณีที่ผู้ทำการค้าสัตว์หรือซากสัตว์ฝ่าฝืนควบคุมดูแล หรือ เงื่อนไขที่
กำหนดในใบอนุญาต ให้สัตวแพทย์มีอำนาจปรับใบอนุญาตให้ทำการค้าสัตว์หรือซากสัตว์ไว้เพื่อเสนอ
นายทะเบียน ถ้านายทะเบียนเห็นสมควรสั่งพักใช้ หรือ เพิกถอนใบอนุญาตนั้น เสียก็ได้ ผู้ถูกปรับหรือ
เพิกถอนใบอนุญาต มีสิทธิอุทธรณ์ต่อรัฐมนตรีหรือผู้ที่รัฐมนตรีมอบหมาย ภายใน 30 วัน นับแต่ถูกปรับ
หรือ เพิกถอนใบอนุญาต คำวินิจฉัยของรัฐมนตรีหรือผู้ที่รัฐมนตรีมอบหมายให้เป็นที่สุด

4.5 หมวดเบ็ดเตล็ด

มาตรา 25 ถ้ามีสัตว์ที่ไม่ปรากฏเจ้าของ ป่วยหรือตายในที่ของบุคคลใด ให้เจ้าของ
ที่คินั้นปฏิบัติตามพระราชบัญญัติเช่นเดียวกับเจ้าของสัตว์นั้น และ เมื่อปรากฏเจ้าของสัตว์ขึ้นภายหลัง
เจ้าของที่คินมีสิทธิเรียกค่าใช้จ่าย เหตุที่จ่ายจริงจากเจ้าของสัตว์ได้

มาตรา 26 ถ้ามีสัตว์ไม่ปรากฏเจ้าของ ป่วยหรือตายโดยโรคระบาดในที่สาธารณะ
หรือที่คินไม่ปรากฏเจ้าของ ให้สัตวแพทย์มีอำนาจกักสัตว์หรือซากสัตว์นั้นไว้ ณ ที่ที่เห็นสมควรภายใน
บริเวณนั้นได้ สำหรับซากสัตว์นั้น เมื่อเห็นสมควร จะฝังเสียก็ได้ หากจำเป็นไม่ให้โรคแพร่
ระบาด อาจทำลายสัตว์หรือซากสัตว์นั้นก็ได้ เมื่อปรากฏเจ้าของภายหลัง สัตวแพทย์มีสิทธิเรียก
ค่าใช้จ่าย เหตุที่จ่ายจริงจากเจ้าของสัตว์ได้

มาตรา 27 สำหรับสัตว์ที่เจ้าของนำไป พา หรือขนส่งโดยยานพาหนะ หากปรากฏ
ว่าเป็นโรคระบาดหรือเป็นพาหะของโรคระบาด ให้สัตวแพทย์มีอำนาจกักสัตว์ไว้ได้ ค่าใช้จ่ายใน
การนี้ เจ้าของสัตว์เป็นผู้ออก

มาตรา 28 ห้ามมิให้ผู้ใดซุกซนซากสัตว์ที่ฝังไว้ตามบทแห่งพระราชบัญญัตินี้ เว้นแต่
เอกสารนี้เป็นเอกสารที่สงวนไว้ให้บุคคลอื่นใช้เท่านั้น เมื่อผู้ใดฝ่าฝืนไปจะขึ้นเงินด้านการค้า
ไม่ว่ากรณีใดๆทั้งสิ้น อีกทั้งห้ามมิให้ตัดแปลงเนื้อหา และต้องอ้างอิงถึงเจ้าของเอกสารทุกครั้งที่มีการนำไปใช้

จะได้รับการอนุญาตเป็นหนังสือจากสัตว์แพทย์

มาตรา 29 เมื่อปรากฏว่ามีโรคระบาด หรือมีเหตุสงสัย พะทะของโรคระบาดในยานพาหนะ อาคาร หรือสถานที่อื่นใด ให้สัตวแพทย์มีอำนาจตรวจยานพาหนะ หรือเข้าไปในอาคารในระหว่างพระอาทิตย์ขึ้นและพระอาทิตย์ตก

มาตรา 30 ให้รัฐมนตรีมีอำนาจประกาศในราชกิจจานุเบกษา

(1) กำหนดท่าเข้าและท่าออก

(2) ห้ามการนำเข้าหรือนำยานราชอาณาจักร ซึ่งสัตว์หรือซากสัตว์จากท้องที่ภายนอกราชอาณาจักร หากปรากฏว่าท้องที่นั้นมีหรือสงสัยว่ามีโรคระบาด

(3) วางระเบียบการขีต ท่าลาย หรือส่งกลับซึ่งสัตว์หรือซากสัตว์โดยไม่มีคำสั่งในกรณีต่อไปนี้

นำเข้า หรือนำยานราชอาณาจักรโดยฝ่าฝืนต่อพระราชบัญญัติฉบับนี้

นำเข้า หรือนำยานราชอาณาจักรโดยถูกต้องตามพระราชบัญญัตินี้

เมื่อสัตว์นั้น เป็นโรคระบาด หรือซากสัตว์และสัตว์นั้น เป็นพาหะของโรคระบาด ในขณะนั้นหรือภายหลังการนำเข้าหรือนำยานราชอาณาจักร

มาตรา 31 ห้ามมิให้บุคคลใดนำเข้าหรือส่งออกหรือนำยานราชอาณาจักร ซึ่งสัตว์หรือซากสัตว์ เว้นแต่จะได้รับการอนุญาตจากอธิบดี หรือผู้ซึ่งอธิบดีมอบหมาย ทั้งนี้อธิบดีหรือผู้ซึ่งอธิบดีมอบหมายจะกำหนดเงื่อนไขในใบอนุญาตก็ได้ การนำเข้า นำออก หรือนำยานซึ่งสัตว์หรือซากสัตว์ตามมาตรา 31 ให้ขนทางท่าเข้า หรือท่าออก แล้วแต่กรณี เว้นแต่อธิบดีหรือผู้ซึ่งอธิบดีมอบหมายจะสั่งเป็นอย่างอื่น

มาตรา 32 ผู้ใดนำเข้า นำออก หรือนำยานราชอาณาจักร ซึ่งสัตว์หรือซากสัตว์ ต้องปฏิบัติตามที่กำหนดในกฎกระทรวง

เอกสารนี้เป็นเอกสารที่สงวนไว้สำหรับการใช้งานเพื่อการศึกษาเท่านั้น ไม่อนุญาตให้นำไปใช้ประโยชน์ด้านการค้าไม่ว่ากรณีใดๆทั้งสิ้น อีกทั้งห้ามมิให้ดัดแปลงเนื้อหา และต้องอ้างอิงถึงเจ้าของเอกสารทุกครั้งที่มีการนำไปใช้

มาตรา 33 ให้อธิบดีมีอำนาจประกาศในราชกิจจานุเบกษา

- (1) แต่งตั้งสารวัตร เพื่อปฏิบัติการตามพระราชบัญญัตินี้
- (2) กำหนดค่าชดเชยค่าจ้างและสถานที่รับส่งสัตว์
- (3) วางระเบียบการฆ่าสัตว์ที่เป็นโรคระบาดหรือสัตว์หรือซากสัตว์

ที่เป็นพาหะของโรคระบาด

มาตรา 34 ผู้ใดนำสัตว์หรือซากสัตว์ตามที่กำหนดในกฎกระทรวงไปยังท้องที่ต่างจังหวัด
 ต้องได้รับใบอนุญาตจากสัตวแพทย์ประจำท้องที่ ในใบอนุญาตสัตวแพทย์จะกำหนดเงื่อนไขที่จำเป็น
 ไว้ ซึ่งเกี่ยวกับการใช้เส้นทางและยานพาหนะในการนำสัตว์ไป และสถานที่รับส่งสัตว์ และการฆ่า
 ค่านกสัตว์ ความดังกล่าว ไม่มีผลบังคับใช้กับสัตว์ที่นำไปเลี้ยงหรือใช้งานชั่วคราว

มาตรา 35 ผู้ใดนำสัตว์มาค่านกสัตว์ ต้องปฏิบัติตามที่กำหนดไว้ในกฎกระทรวง

มาตรา 36 ผู้ใดส่งสัตว์หรือซากสัตว์ไปจำหน่ายต่างประเทศ ต้องปฏิบัติตามที่กำหนด
 ในกฎกระทรวง

มาตรา 37 ค่าธรรมเนียมที่เรียกเก็บ เฉพาะค่าที่พิกสัตว์หรือซากสัตว์ที่ส่งต่างประเทศ
 ให้เก็บไว้เป็นทุนเพื่อใช้จ่ายในการควบคุมสัตว์หรือซากสัตว์เพื่อส่งต่างประเทศ ร้อยละ 50 ของ
 เงินที่เก็บได้ทั้งหมด เหลือเท่าใดส่งเป็นรายได้ของแผ่นดิน

มาตรา 38 ให้สารวัตรมีอำนาจจับกุมผู้กระทำความผิดต่อแห่งพระราชบัญญัตินี้ และให้
 มีอำนาจยึดสัตว์และซากสัตว์ไว้ เพื่อส่งพนักงานสอบสวนดำเนินการต่อไปตามกฎหมายอาญา

4.6 บทกำหนดโทษ

มาตรา 39 ผู้ใดฝ่าฝืนมาตรา 8 วรรคหนึ่ง ต้องระวางโทษปรับไม่เกิน 200 บาท

มาตรา 40 ผู้ใดฝ่าฝืนมาตรา 8 วรรคสอง หรือฝ่าฝืนพนักงานเจ้าหน้าที่หรือสารวัตร

ตามมาตรา 9 หรือฝ่าฝืนมาตรา 19 หรือเจ้าของยานพาหนะ อาคาร สถานที่ ผู้ใดชักชวนหรือ
 เอกสารนี้เป็นเอกสารที่สงวนไว้สำหรับการใช้งานเพื่อการศึกษาเท่านั้น ไม่นิยมนำไปใช้ประโยชน์ด้านการค้า
 ไม่ว่าจะวิธีใดๆทั้งสิ้น อีกทั้งห้ามมิให้ดัดแปลงเนื้อหา และต้องอ้างอิงถึงเจ้าของเอกสารทุกครั้งที่มีการนำไปใช้

ไม่อำนวยความสะดวกแก่ผู้แสวงหาธรรม ตามมาตรา 29 ต้องโทษจำคุกไม่เกิน 1 เดือน หรือปรับไม่เกิน 500 บาท หรือทั้งจำทั้งปรับ

มาตรา 41 ผู้ใดฝ่าฝืนคำสั่งผู้แสวงหาธรรม ตามมาตรา 10 11 และ 23 ต้องระวางโทษ ไม่เกิน 3 เดือน หรือปรับไม่เกิน 500 บาท หรือทั้งจำทั้งปรับ

มาตรา 42 ผู้ใดฝ่าฝืนมาตรา 12 17 21 และ 28 ต้องระวางโทษจำคุกไม่เกิน 6 เดือน หรือปรับไม่เกิน 1,000 บาท หรือทั้งจำทั้งปรับ

มาตรา 43 ผู้ใดฝ่าฝืนมาตรา 13
ในกรณีไม่ปฏิบัติตามมาตรา 8 วรรคหนึ่ง ต้องระวางโทษตามที่บัญญัติไว้
ในมาตรา 39

ในกรณีไม่ปฏิบัติตามมาตรา 8 วรรคสอง หรือฝ่าฝืนคำสั่งพนักงานเจ้าหน้าที่หรือสารวัตร ตามมาตรา 9 ต้องระวางโทษตามมาตรา 40

ในกรณีฝ่าฝืนคำสั่งผู้แสวงหาธรรม ตามมาตรา 10 หรือ 18 ต้องระวางโทษ ตามมาตรา 41

มาตรา 44 เจ้าของที่ดินผู้ใดไม่ปฏิบัติตามหน้าที่ตามมาตรา 25 ต้องระวางโทษปรับ ไม่เกิน 200 บาท

มาตรา 45 เจ้าของที่ดินผู้ใดขัดขวางหรือไม่ให้ความสะดวกตามสมควร ตามมาตรา 27 ต้องระวางโทษปรับไม่เกิน 500 บาท

มาตรา 46 ผู้ใดฝ่าฝืนประกาศของรัฐมนตรี ตามมาตรา 30(2) ต้องระวางโทษ จำคุกไม่เกิน 1 ปี หรือปรับไม่เกิน 2,000 บาท หรือทั้งจำทั้งปรับ

มาตรา 47 ผู้ใดฝ่าฝืนมาตรา 31 วรรคหนึ่งหรือวรรคสาม หรือฝ่าฝืนเงื่อนไขที่กำหนดไว้ในมาตรา 31 วรรคสอง ต้องระวางโทษไม่เกิน 1 ปี หรือปรับไม่เกิน 2,000 บาท หรือทั้ง

จำคุกไม่เกิน 1 ปี หรือปรับไม่เกิน 2,000 บาท หรือทั้งจำทั้งปรับ

เอกสารนี้เป็นเอกสารที่สงวนไว้สำหรับการใช้งานเพื่อการศึกษาเท่านั้น ไม่อนุญาตให้นำไปใช้ประโยชน์ด้านการค้า

ไม่ว่ากรณีใดๆทั้งสิ้น อีกทั้งห้ามมิให้ดัดแปลงเนื้อหา และต้องอ้างอิงถึงเจ้าของเอกสารทุกครั้งที่มีการนำไปใช้



มาตรา 48 ผู้ใดฝ่าฝืนมาตรา 32 มาตรา 35 หรือ 36 ต้องระวางโทษจำคุกไม่เกิน 1 เดือน หรือปรับไม่เกิน 500 บาท หรือทั้งปรับทั้งจำ

มาตรา 49 ผู้ใดฝ่าฝืนมาตรา 34 วรรคหนึ่ง หรือฝ่าฝืนเงื่อนไขในใบอนุญาต ตามมาตรา 34 วรรคสอง ต้องระวางโทษไม่เกิน 3 เดือน หรือปรับไม่เกิน 1,000 บาท หรือทั้งจำทั้งปรับ

มาตรา 50 ผู้ใดใช้เครื่องหมายปลอมหรือแปลงประทับที่ตัวสัตว์ เปลี่ยนแปลงหรือแก้ไขที่ประทับตัวสัตว์ เพื่อให้เข้าใจว่าเป็นเครื่องหมายของเจ้าพนักงาน หรือทำลาย แก้ไขเครื่องหมายใดๆ ที่เจ้าพนักงานท้าวไว้แก่ซากสัตว์หรือภาชนะ หรือสิ่งห่อหุ้มซากสัตว์ ต้องระวางโทษจำคุกไม่เกิน 3 เดือน หรือปรับไม่เกิน 1,000 บาท หรือทั้งจำทั้งปรับ



5. ระเบียบปฏิบัติที่เกี่ยวข้องกับการจำหน่ายผลิตภัณฑ์ในและนอกประเทศ ภายใต้พระราชบัญญัติ
โรกระบาดส์ พ.ศ. 2499

5.1 อ่างถึงกฎกระทรวงดังต่อไปนี้

5.1.1 กฎกระทรวงฉบับที่ 3 (พ.ศ. 2499) ว่าด้วยการขออนุญาตทำการค้าสัตว์
ออกตามความในพระราชบัญญัติโรกระบาดส์ พ.ศ. 2499 อาศัยอำนาจตามความในมาตรา 7
และมาตรา 21 แห่งพระราชบัญญัติโรกระบาดส์ พ.ศ. 2499 รัฐมนตรีว่าการกระทรวงเกษตร
ออกกฎกระทรวงไว้ดังต่อไปนี้

ข้อ 1 ผู้ใดประสงค์จะทำการค้า ซาก ม้า โค กระบือ แพะ แกะ สุนัข
หรือค่างซาก ซาก ม้า โค กระบือ แพะ แกะ สุนัข ไก่ เป็ด ห่าน ให้นับค่าขอรับใบอนุญาต ตาม
ข้อ 2 ถ้าผู้ยื่นคำขอเป็นนิติบุคคล ต้องยื่นเอกสารหลักฐาน หรือสำเนาแสดงการเป็นนิติบุคคลพร้อม
กับคำขอด้วย

ซากซาก ม้า โค กระบือ แพะ แกะ สุนัข ตามวรรคหนึ่ง ได้แก่

(1) หนังดิบ หนังแห้ง หนังหมักเกลือ หนังอาบยา แต่ไม่รวม

ตลอดถึงหนังสำหรับบริโภคเป็นอาหาร

(2) กระดูกปนที่ยังไม่เคี้ยวเชื้อโรค กระดูกสด กระดูกแห้ง

แต่ไม่รวมถึงกระดูกที่ติดมากับเนื้อสดซึ่งออกจากโรงฆ่าสัตว์โดยมีอาชญาบัตร

(3) งา เขา ขน กีบ ที่ยังมีไคแปรสภาพเป็นสิ่งประดิษฐ์สำเร็จ

รูป

(4) เนื้อสด เนื้อแช่เย็น เนื้อเค็ม กุนเชียง แฮม เบคอน

เฉพาะที่ส่งไปจำหน่ายต่างประเทศ

ซากไก่ เป็ด ห่าน ตามวรรคหนึ่ง ไคแก่ซากทั้งตัว หรือส่วนของซาก

เฉพาะที่ส่งไปจำหน่ายต่างประเทศ

เอกสารนี้เป็นเอกสารที่สงวนไว้สำหรับการใช้งานเพื่อการศึกษาเท่านั้น ไม่นุญาตให้นำไปใช้ประโยชน์ด้านธุรกิจ
ไม่ว่ากรณีใดๆทั้งสิ้น อีกทั้งห้ามมิให้ดัดแปลงเนื้อหา และต้องอ้างอิงถึงเจ้าของเอกสารทุกครั้งที่ยื่นนำไป

ข้อ 2 การยื่นคำขอรับใบอนุญาตให้ทำการค้าสัตว์หรือซากสัตว์ ให้ปฏิบัติดัง
ต่อไปนี้

- (1) การค้าส่งต่างประเทศ จะยื่นคอตายทะเบียนท้องที่ใดๆก็ได้
- (2) การค้าทั่วราชอาณาจักร จะยื่นคอตายทะเบียนท้องที่ใดๆ หรือ
จะยื่นผ่านนายอำเภอท้องที่ใดๆก็ได้
- (3) การค้าภายในจังหวัด จะยื่นคอตายทะเบียนท้องที่ หรือจะยื่น
ผ่านนายอำเภอท้องที่ก็ได้

ข้อ 3 ในกรณีที่คำขอรับใบอนุญาตทำการค้าสัตว์หรือซากสัตว์ผ่านนายอำเภอ
และเมื่อได้รับชำระค่าธรรมเนียมแล้ว ให้นายอำเภอนั้นส่งคำขอนั้นไปยังนายทะเบียนประจำจังหวัด
ที่อำเภอนั้นตั้งอยู่ เพื่อพิจารณาสั่ง ใบเสร็จรับเงินค่าธรรมเนียมที่นายอำเภอออกให้ตามแบบพิมพ์
ของกรมปศุสัตว์ ให้ใช้ใบแทนใบอนุญาตให้ทำการค้าสัตว์หรือซากสัตว์ ได้ไม่เกินหกสิบวันนับแต่วัน
ออกใบเสร็จรับเงินค่าธรรมเนียมนั้น

ข้อ 4 บุคคลใดประสงค์จะรับใบแทนใบอนุญาตทำการค้าสัตว์หรือซากสัตว์
ซึ่งสูญหายหรือชำรุด หรือลบเลือนในสาระสำคัญ ให้ยื่นคำขอคอตายทะเบียนท้องที่ผู้ออกใบอนุญาต
นั้น ภายในสามสิบวันนับแต่วันที่ใบอนุญาตสูญหายหรือชำรุด ลบเลือน ในกรณีที่ใบอนุญาตสูญหาย
ให้ยื่นหนังสือหลักฐานการแจ้งความต่อพนักงานฝ่ายปกครองหรือตำรวจพร้อมกับคำขอด้วย

ข้อ 5 เมื่อได้รับคำขอตามกฎกระทรวงนี้ ให้นายทะเบียน เป็นผู้พิจารณาสั่ง

ข้อ 6 คำขอรับใบอนุญาตหรือใบแทนใบอนุญาตตามกฎกระทรวงนี้ ให้ทำตาม
แบบของกรมปศุสัตว์ ส่วนใบอนุญาตและใบแทนใบอนุญาตทำการค้าสัตว์หรือซากสัตว์ ให้ใช้แบบพิมพ์
ของกรมปศุสัตว์

5.1.2 กฎกระทรวงฉบับที่ 16 (พ.ศ. 2522), 17 (พ.ศ. 2524), 18 (พ.ศ. 2525)

19 (พ.ศ. 2527) และ 20 (พ.ศ. 2527) ว่าด้วยอัตราค่าธรรมเนียม (เฉพาะปศุสัตว์ที่กล่าวถึงใน

เอกสารนี้เป็นเอกสารที่จัดทำขึ้นสำหรับการใช้งานเพื่อการศึกษาเท่านั้น ไม่อนุญาตให้นำไปใช้ประโยชน์ด้านการค้า
โครงการบัณฑิตศึกษา (เฉพาะปศุสัตว์ที่กล่าวถึงใน
ไม่ว่ากรณีใดๆทั้งสิ้น อีกทั้งห้ามมิให้ดัดแปลงเนื้อหา และต้องอ้างอิงถึงเจ้าของเอกสารทุกครั้งที่มีการนำไปใช้

ใบอนุญาตนำสัตว์เข้าในราชอาณาจักร

โค กระบือ ตัวละ 25 บาท

สุกร แพะ แกะ ตัวละ 16 บาท

สัตว์ปีก ตัวละ 5 บาท

ใบอนุญาตให้นำสัตว์ออกนอกราชอาณาจักร

โค กระบือ ตัวละ 50 บาท

สุกร แพะ แกะ ตัวละ 25 บาท

ใบอนุญาตให้นำสัตว์ผ่านราชอาณาจักร

โค กระบือ ตัวละ 20 บาท

สุกร แพะ แกะ ตัวละ 10 บาท

ใบอนุญาตนำซากสัตว์เข้าในราชอาณาจักร

เนื้อโค กระบือ แพะ แกะ สุกร กิโลกรัมละ 5 บาท

เนื้อสัตว์ปีก กิโลกรัมละ 5 บาท ถ้าเป็นเนื้อไก่แช่เป็นจุนแห้งที่ผลิตใน

ราชอาณาจักร เมื่อส่งออกไปแล้วไม่สามารถนำเข้าประเทศผู้รับซื้อได้ และมีความจำเป็นที่จะต้องนำกลับเข้าในราชอาณาจักร ไม่ต้องเสียค่าธรรมเนียม

ใบอนุญาตให้นำซากสัตว์ออกนอกราชอาณาจักร

เนื้อโค กระบือ แพะ แกะ สุกร กิโลกรัมละ 1 บาท

เนื้อสัตว์ปีก กิโลกรัมละ .50 บาท ถ้าเป็นเนื้อไก่แช่เป็นจุนแห้งไม่ต้องเสีย

ค่าธรรมเนียม

ใบอนุญาตให้นำซากสัตว์ผ่านราชอาณาจักร เนื้อโค กระบือ แพะ แกะ สุกร และสัตว์ปีก กิโลกรัมละ 1 บาท

ใบอนุญาตให้ทำการค้าโค กระบือ แพะ แกะ สุกร

ส่งต่างประเทศ ฉบับละ 800 บาท

เอกสารนี้เป็นเอกสารที่สงวนไว้สำหรับการใช้งานเพื่อการศึกษาเท่านั้น ไม่อนุญาตให้นำไปใช้ประโยชน์ด้านอื่น ๆ ได้
ไม่ว่ากรณีใดๆทั้งสิ้น อีกทั้งห้ามมิให้ดัดแปลงเนื้อหา และต้องอ้างอิงถึงเจ้าของเอกสารทุกครั้งที่มีโอกาส

หัวราชอาณาจักร ฉบับละ 200 บาท

ภายในจังหวัด ฉบับละ 25 บาท

ใบอนุญาตให้ทำการค้าซากสัตว์

ส่งต่างประเทศ ฉบับละ 200 บาท

หัวราชอาณาจักร ฉบับละ 50 บาท

ภายในจังหวัด ฉบับละ 10 บาท

ใบแทนใบอนุญาตให้ทำการค้าสัตว์หรือใบอนุญาตให้ทำการค้าซากสัตว์ ฉบับละ 10 บาท

คาน้ำลาย เชื้อโรคบ้านคาน้ำกักสัตว์ โค กระบือ แพะ แกะ สุนัข ตัวละ 5 บาท

คาน้ำกักสัตว์ที่ส่งไปต่างประเทศ

โค กระบือ ตัวละ 50 บาท

สุนัข ตัวละ 30 บาท

แพะ แกะ ตัวละ 10 บาท

5.2 ระเบียบการเคลื่อนย้ายสัตว์หรือซากสัตว์ไปยังท้องที่ต่างจังหวัด

5.2.1 อ้างถึงกฎกระทรวงฉบับที่ 5 (พ.ศ. 2499) ว่าด้วยการขออนุญาตนำสัตว์หรือซากสัตว์ไปยังท้องที่ต่างจังหวัด อาศัยอำนาจตามความในมาตรา 7 และมาตรา 34 แห่งพระราชบัญญัติโรคระบาดสัตว์ พ.ศ. 2499 รัฐมนตรีว่าการกระทรวงเกษตรฯ ออกกฎกระทรวงไว้ดังต่อไปนี้

ข้อ 1 ผู้ประสงค์จะนำช้าง ม้า โค กระบือ แพะ แกะ สุนัข หรือซากสัตว์ดังกล่าวไปยังท้องที่ต่างจังหวัด ให้ยื่นคำขอต่อสัตว์แพทย์ประจำท้องที่

ซากสัตว์ตามวรรคหนึ่ง ได้แก่

- (1) หนังดิบ หนังแห้ง หนังหมักเกลือ หนังอาบยา แต่ไม่รวมคอสอก

ถึงหนังสือสำหรับบริโภคเป็นอาหาร

เอกสารนี้เป็นเอกสารที่สงวนไว้สำหรับการใช้งานเพื่อการศึกษาเท่านั้น ไม่อนุญาตให้นำไปใช้ประโยชน์ด้านการค้าไม่ว่ากรณีใดๆทั้งสิ้น อีกทั้งห้ามมิให้ดัดแปลงเนื้อหา และต้องอ้างอิงถึงเจ้าของเอกสารทุกครั้งที่มีการนำไปใช้

(2) กระจกป่นที่ยังมีไคซาเชื้อโรค กระจกสก กระจกแห้ง แต่ไม่รวมถึงกระจกที่สึกมากับ เนื้อสคซึ่งออกจากโรงฆ่าสัตว์โดยมีอาชญาบัตร

(3) งา เขา ขน กีบ ที่ยังมีไคแปรสภาพเป็นสิ่งประดิษฐ์สำเร็จรูป

ข้อ 2 เมื่อได้รับอนุญาตตามคำขอข้อ 1 และเมื่อมีการตรวจและทำลายเชื้อโรครวมตามระเบียบของกรมปศุสัตว์แล้ว ให้สัตว์แพทย์ประจำท้องที่เป็นผู้พิจารณาสั่ง

ข้อ 3 คำขอตามกฎกระทรวงนี้ ให้ห้าความเนียบของกรมปศุสัตว์ ส่วนใบอนุญาตให้นำสัตว์หรือซากสัตว์ไปยังท้องที่ต่างจังหวัด ให้ใช้แบบพิมพ์ของกรมปศุสัตว์

5.2.2 การอนุญาตให้นำสัตว์หรือซากสัตว์ไปยังท้องที่ต่างจังหวัด

เมื่อสัตว์แพทย์ท้องที่ได้รับคำร้อง จะต้อง

ตรวจสอบจำนวนสัตว์

กักกอากาศ 10 วัน พร้อมทำวัคซีน FFF (A, O และ Asia I)

หึ่ง 3 ใหม่ หรือหิวาตสุกร แล้วประทับตราประจำจังหวัด

เมื่อครบกำหนดกักสัตว์มีอาการปกติ จะต้อง

เก็บเงินค่าธรรมเนียมทำลายเชื้อโรคตามค่านักสัตว์

โทรเลขแจ้งปลายทางก่อนทำการเคลื่อนย้าย อย่างน้อย 2 วัน

การเคลื่อนย้าย ถ้าส่งโรงฆ่าหรือต่างประเทศ ให้เคลื่อนย้ายโดยรถ

ยนต์ รถไฟ หรือเรือ

ถ้าเคลื่อนย้ายเพื่อการกสิกรรม จะเคลื่อนย้ายโดยวิธีใดก็ได้

ออกใบอนุญาตให้เคลื่อนย้ายได้โดย

กำหนดเงื่อนไขให้ยานค่านักสัตว์

ออกใบยอมรับให้เจ้าของสัตว์นำไปให้ปศุสัตว์ปลายทาง

กำหนดสถานที่ลงสัตว์ให้ชัด เจน

เอกสารนี้เป็นเอกสารที่สงวนกำหนดวันหมดอายุใบอนุญาตควบคุมความเป็นจริงภาคให้นำไปใช้ประโยชน์ด้านการค้าไม่ว่ากรณีใดๆทั้งสิ้น อีกทั้งห้ามมิให้ดัดแปลงเนื้อหา และต้องอ้างอิงถึงเจ้าของเอกสารทุกครั้งที่มีกรณีนำไปใช้

ความโดยละเอียดจาก

คำสั่งกรมปลัด ที่ 68/2503 ลงวันที่ 11 สิงหาคม 2503

คำสั่งกรมปลัด ที่ 313/2526 ลงวันที่ 1 กันยายน 2526

5.2.3 อ้างถึงกฎกระทรวง ฉบับที่ 6 (พ.ศ. 2499) ว่าด้วยการนำสัตว์ยานคาน
กักสัตว์ อาศัยอำนาจตามความในมาตรา 7 และมาตรา 35 แห่งพระราชบัญญัติโรคระบาดสัตว์
พ.ศ. 2499 รัฐมนตรีว่าการกระทรวงเกษตรฯ ออกกฎกระทรวงไว้ดังต่อไปนี้

ข้อ 1 ผู้ใดนำโค กระบือ แพะ แกะ สุกร ยานคานกักสัตว์

(1) ในกรณีไลศอน หรือล่าเสียงโดยยานพาหนะ เมื่อถึงคานกัก
สัตว์ให้ยื่นคำขอต่อสัตวแพทย์ประจำคานกักสัตว์ พร้อมควยใบอนุญาตให้นำสัตว์ไปยังท้องที่ต่างจังหวัด
ของสัตวแพทย์ประจำท้องที่ที่นำสัตว์นั้นมา

(2) ในกรณีล่าเสียงโดยยานพาหนะรวมเคี้ยวถึงปลายทาง ให้ยื่น
คำขอต่อสัตวแพทย์ประจำท้องที่เส้นทางที่จะล่าเสียงสัตว์นั้น พร้อมควยใบอนุญาตนำสัตว์ไปยังท้องที่
ต่างจังหวัดของสัตวแพทย์ประจำท้องที่ที่นำสัตว์นั้นมา

ข้อ 2 เมื่อได้รับคำขอนำสัตว์ยานคานกักสัตว์ และเมื่อได้มีการตรวจและ
ทำลายเชื้อโรคระบาดคามระเบียนของกรมปลัดแล้ว ให้สัตวแพทย์ที่ได้รับคำขอ เป็นผู้พิจารณาสั่ง

ข้อ 3 สัตว์ที่อยู่ในระหว่างการกักตรวจของสัตวแพทย์ ให้เจ้าของ เป็นผู้ควบคุม
ดูแลรับผิดชอบ และออกค่าใช้จ่ายเองทั้งสิ้น

ข้อ 4 คำขอยานคานกักสัตว์ และใบสำคัญทำลายเชื้อโรคยานคานกักสัตว์
ให้ใช้แบบพิมพ์ของกรมปลัด

5.2.4 คำสั่งกรมปลัด ที่ 68/2503 เรื่องระเบียบการอนุญาตนำสัตว์หรือซาก
สัตว์ไปยังท้องที่ต่างจังหวัด อธิบดีกรมปลัดได้วางระเบียบปฏิบัติ และระเบียบกำหนดเงื่อนไข
ให้สัตวแพทย์ปฏิบัติแทนดังต่อไปนี้

กำหนดให้สัตว์แพทย์จังหวัดหรือสัตว์แพทย์อำเภอท้องที่ เป็นผู้รับคำขอและพิจารณาอนุญาตให้นำสัตว์หรือซากสัตว์ออกจากท้องที่ของตนไปยังต่างจังหวัด ตามแบบ ร.1

เมื่อได้รับคำขออนุญาตแล้ว ให้ทำการตรวจสอบจำนวนและที่มาของสัตว์ แล้วจัดการเกี่ยวกับการทำลายเชื้อโรคเพื่อผ่านด่านกักสัตว์ ฉีดวัคซีนตามความจำเป็น พร้อมทั้งประทับตราเครื่องหมายที่ตัวสัตว์ด้วย ถ้าเป็นสัตว์ในท้องที่ที่มีโรคระบาด หรือท้องที่ที่มีประกาศกำหนดเป็นเขตสงสัยว่ามีโรคระบาดให้กักสัตว์ไว้ดูอาการไม่น้อยกว่าสิบวัน หากเป็นท้องที่ที่ยังไม่มีโรค ให้กักสัตว์เพื่อตรวจดูอาการตามสมควร เมื่อสัตว์ปราศจากโรค ให้พิจารณาออกใบอนุญาตนำไปได้ เว้นแต่กรณีจะสั่งให้เป็นอย่างอื่น สำหรับซากสัตว์ซึ่งต้องขออนุญาตให้สัตว์แพทย์ทำการตรวจและพิจารณา ถ้าเห็นว่าปลอดภัยจากโรค ก็ให้ออกใบอนุญาตให้นำออกไปได้

ในการอนุญาตให้เคลื่อนย้ายโค กระบือ แพะ แกะ สุนัข จากจังหวัดต่างๆ ในภาคตะวันออกเฉียงเหนือ ภาคเหนือ (เว้นจังหวัดนครสวรรค์และอุทัยธานี) ไปยังจังหวัดต่างๆ ในภาคกลาง หรือจังหวัดนครสวรรค์หรือจังหวัดอุทัยธานี แล้วแต่กรณี ผู้ออกใบอนุญาตต้องกำหนดเงื่อนไขไว้ในใบอนุญาตดังต่อไปนี้

(1) โค กระบือ แพะ แกะ สุนัข ที่ขออนุญาตนำไปส่งจำหน่ายยังโรงฆ่าสัตว์ หรือเพื่อส่งจำหน่ายต่างประเทศ ให้ลำเลียงโดยทางรถไฟ รถยนต์หรือเรือ แล้วแต่กรณี แต่ต้องทำการบรรจุทุกและขนขึ้นหรือลงตามสถานีขนส่งสัตว์ที่อธิบดีได้ประกาศกำหนดไว้

(2) โค กระบือ แพะ แกะ สุนัข ที่ขออนุญาตนำไปจำหน่ายเพื่อประโยชน์ในการกสิกรรม หรือนำไปเพื่อประโยชน์ในการอื่น จะนำไปโดยทางลัดถนนหรือลำเลียงโดยยานพาหนะใดๆก็ได้

(3) การอนุญาตให้นำสัตว์ไป ตาม (1) และ (2) ต้องกำหนดให้นำผ่านด่านกักสัตว์ที่อธิบดีได้กำหนดไว้ ถ้ามีด่านหนึ่งตามที่เห็นสมควร หรือจะเป็นหลายด่าน เพื่อให้ผู้ได้รับอนุญาตเลือกผ่านด่านใดก็ตามหนึ่งตามที่จำเป็นก็ได้

เอกสารนี้เป็นเอกสารที่สงวนไว้สำหรับการใช้งานเพื่อการศึกษาเท่านั้น ไม่อนุญาตให้นำไปใช้ประโยชน์ด้านการค้า ไม่ว่าจะกรณีใดๆทั้งสิ้น อีกทั้งห้ามมิให้ดัดแปลงเนื้อหา และต้องอ้างอิงถึงเจ้าของเอกสารทุกครั้งที่มีการนำไปใช้

การออกใบอนุญาตนำสัตว์ไปทางจังหวัด ที่ต้องกำหนดเงื่อนไขให้ผ่านค่านักสัตว์ ความ
 ข้อ ค. ถ้าเป็นสัตว์ที่ล่าเลี้ยงโดยบ้านพาหนะผ่านค่านักสัตว์รวก เคียวถึงปลายทางโดยไม่มีภารชน
 สัตว์ขึ้นหรือลงระหว่างทาง ให้สัตวแพทย์จังหวัดหรือสัตวแพทย์ที่สัตวแพทย์จังหวัดมอบหมาย เป็นผู้เก็บ
 เงินค่าธรรมเนียมห้าลาบ เชื้อโรคผ่านค่านักสัตว์ แล้วออกใบอนุญาตให้นำสัตว์ตรงไปปลายทางที่
 เคียว ส่วนสัตว์ที่สัตวแพทย์ประจำท้องที่อนุญาตให้นำไปโดยทางไลคอง หรือสัตว์ที่สัตวแพทย์ประจำ
 ท้องที่ส่วนอำเภออนุญาตให้ล่าเลี้ยงโดยบ้านพาหนะอื่นใด ที่จะต้องนำผ่านค่านักสัตว์ ให้ออกใบ
 อนุญาตให้ไปได้แคค่านักสัตว์เพื่อขอเปลี่ยนใบอนุญาต โดยยังไม่ต้อง เก็บเงินค่าห้าลาบ เชื้อโรคผ่าน
 ค่านักสัตว์

เมื่อนายค่านักสัตว์ได้รับค่าขออนุญาตผ่านค่านักสัตว์ ให้เรียกใบอนุญาตนำสัตว์ของ
 สัตวแพทย์ท้องที่เคียวทาง พร้อมหลักฐานต่างๆเพื่อตรวจสอบ ถ้าสัตว์นั้นมีจำนวนครบตามใบอนุญาตและ
 สัตว์นั้นสมบูรณ์ดี ก็ให้เก็บเงินค่าห้าลาบ เชื้อโรคผ่านค่านักสัตว์ พร้อมเปลี่ยนใบอนุญาตให้ผ่านไป
 ได้ หากมีเหตุอันควรสงสัยว่าสัตว์เหล่านั้นอาจติดโรคมาระหว่างการเคียวทาง จะกักสัตว์ไว้ตรวจ
 อาการตามสมควรก็ได้ แต่ไม่เกินสิบวัน ก่อนเปลี่ยนใบอนุญาต ให้ประทับตราหรือทำเครื่องหมาย
 ไว้ที่ตัวสัตว์ตามที่อธิบดีกำหนดไว้อีกควย

คำขอ ให้ใช้แบบของกรมปศุสัตว์ ใบอนุญาตและใบสำคัญแสดงการ เสียค่าธรรมเนียม
 ห้าลาบ เชื้อโรคผ่านค่านักสัตว์ ให้ใช้แบบพิมพ์ของกรมปศุสัตว์

5.2.5 คำสั่งกรมปศุสัตว์ ที่ 313/2526 เรื่อง ให้กวดขันการ เคลื่อนย้ายสัตว์

ความที่กรมปศุสัตว์มี เป้าหมายที่จะดำเนินการกำจัดโรคปากและ เหาเมื่อยให้
 สงบลงทั่วประเทศโดย เคียวชากแล้วนั้น จึงมีความจำเป็นอย่างยั้งที่จะต้องกวดขันในการ เคลื่อนย้าย
 สัตว์จากท้องที่หนึ่งไปยังอีกท้องที่หนึ่ง (คำสั่งกรมปศุสัตว์ ที่ 68/2503) และได้มีหนังสือที่ ก.ษ.
 0605/ว.13727 ลงวันที่ 26 กรกฎาคม 2526 กำชับให้เจ้าหน้าที่ให้เข้มงวดกวดขันการ เคลื่อน
 ย้ายสัตว์ยั้งขึ้น แต่เพื่อความเหมาะสมบางประการ เนื่องจากปัญหาในทางปฏิบัติ จึงให้ยกเลิก

เอกสารนี้เป็นเอกสารที่สงวนไว้สำหรับการใช้งานเพื่อการศึกษาเท่านั้น ไมอนุญาตให้นำไปใช้ประโยชน์ด้านการค้า
 ไม่ว่ากรณีใดๆทั้งสิ้น อีกทั้งห้ามมิให้ดัดแปลงเนื้อหา และต้องอ้างอิงถึงเจ้าของเอกสารทุกครั้งที่มีการนำไปใช้

หนังสือดังกล่าว และให้ใช้คำสั่งนี้ถือปฏิบัติแทน โดยให้เจ้าหน้าที่ปศุสัตว์ท้องถิ่นที่คนทางผู้มีหน้าที่ออกไปอนุญาตเคลื่อนย้ายสัตว์ปฏิบัติดังต่อไปนี้

ให้จัดควักขึ้นป้องกันโรคปากและเท้าเปื่อย โห่ โธ ส่วนโห่อื่น ๆ อีกความที่เห็นสมควร แล้วก็ควรตรวจสุขภาพการไว้ไม่น้อยกว่าสิบวัน ยกเว้นลูกสุกรน้ำหนักไม่เกิน 15 ก.ก.

ให้โทร เลขแจ้ง เจ้าหน้าที่ปศุสัตว์ท้องถิ่นปลายทาง ก่อนจะอนุญาตทำการเคลื่อนย้ายสัตว์ล่วงหน้าไม่น้อยกว่า 2 วันทำการ

ให้ออกใบยอมรับสัตว์กำกับทุกครั้ง และแจ้งให้เจ้าของสัตว์รับแจ้งขอเจ้าหน้าที่ปศุสัตว์ปลายทาง เมื่อเดินทางไปถึง และเจ้าหน้าที่ปศุสัตว์ปลายทาง จะต้องรับดำเนินการยอมรับทันที ส่วนในการออกใบอนุญาตครั้งต่อไปให้ออกใบอนุญาตเฉพาะรายที่มีหลักฐานการยอมรับจากเจ้าหน้าที่ปศุสัตว์ปลายทาง เท่านั้น

5.3 ระเบียบการเคลื่อนย้ายสัตว์หรือซากสัตว์ เซาหรือถ่าน เขตปลอดโรคระบาด

5.3.1 ขั้นตอนการปฏิบัติเช่นเดียวกับ การเคลื่อนย้ายสัตว์ระหว่างจังหวัด ที่ต่าง
ทางมีดังนี้

จะของกักตรวจที่คนทาง 15 วัน และกักที่คานชะอำอีก 15 วัน หรือกักที่คนทาง 30 วัน แต่ไม่ของกักที่คานชะอำอีก ทั้งนี้แล้วแต่กรมปศุสัตว์จะสั่งการ

ถ้าเป็นสุกร จะต้องเป็นสุกรที่มาจากฟาร์มที่ขึ้นทะเบียน เป็นฟาร์มสุกร เพื่อส่งภาคใต้เท่านั้น

การเคลื่อนย้ายกระทำโดยรถยนต์จนถึงปลายทาง แต่ถ้าทางรถไฟอนุญาตให้ไปได้เพียงสถานีหนองจอก อำเภอท่าเสา จังหวัดเพชรบุรี

อนุญาตให้นำเข้าเขตปลอดโรคได้ เฉพาะนำไปเลี้ยงเพื่อขยายพันธุ์เท่านั้น

การอนุญาตเป็นอำนาจของอธิบดี หรือผู้ซึ่งอธิบดีมอบหมาย

เอกสารนี้เป็นเอกสารที่สงวนไว้สำหรับการใช้งานเพื่อการศึกษาเท่านั้น ไม่นำไปใช้ประโยชน์ด้านการค้า ไม่ว่าจะกรณีใดๆทั้งสิ้น อีกทั้งห้ามมิให้ดัดแปลงเนื้อหา และต้องอ้างอิงถึงเจ้าของเอกสารทุกครั้งที่มีการนำไปใช้

ความโดยละเอียดจาก

คำสั่งกรมปลัดสัตว์ ที่ 181/2523 ลงวันที่ 22 พฤษภาคม 2523

หนังสือที่ กส.0605/ว.9092 ลงวันที่ 18 มิถุนายน 2525

5.3.2 คำสั่งกรมปลัดสัตว์ ที่ 181/2523 เรื่อง ระเบียบการเคลื่อนย้ายสัตว์เข้าเขต
ปลอดโรคระบาด พ.ศ. 2523 เพื่อป้องกันมิให้โรคหินเคอร์เปสค์และโรคลปากและเท้าเปื่อย เกิด
ระบาดในเขตดังกล่าว กรมปลัดสัตว์จึงได้ตั้งคานกักสัตว์ชะง้า อำเภอชะง้า จังหวัดเพชรบุรีขึ้น
และอธิบดีกรมปลัดสัตว์ได้ออกระเบียบปฏิบัติไว้ดังนี้

ข้อ 1 ให้ปลัดสัตว์จังหวัดหรือหัวหน้าคานกักสัตว์ตงทาง (ยกเว้นหัวหน้าคาน
กักสัตว์ชะง้า) มีหน้าที่ดังนี้

(1) รับคำขออนุญาตจากผู้นำโค กระบือ แพะ แกะ สุนัข เข้าเขตปลอด
โรคระบาด และตรวจสอบคำขออนุญาตว่ามีความจำเป็นเกี่ยวกับการเคลื่อนย้ายอย่างไร หากปรากฏว่าการ
เคลื่อนย้ายเข้าเขตปลอดโรคระบาด เนื่องจากสาเหตุอื่นซึ่งมิใช่การเคลื่อนย้ายสัตว์เพื่อปรับปรุง
ขยายพันธุ์แล้ว ไม่ให้รับคำขออนุญาต

(2) ตรวจสอบที่มาของสัตว์ หลักฐานกรรมสิทธิ์ เช่น คำพิพาทรูป
พรรณ หรือหลักฐานอื่นๆ ความเหมาะสมที่จะนำไปเพื่อปรับปรุงขยายพันธุ์โดยละเอียด

(3) เมื่อหลักฐานถูกต้อง สำหรับโค กระบือ แพะ แกะ ให้จัดวัคซีน
ป้องกันโรคลปากและเท้าเปื่อยทั้ง 3 โหล ทุกขนาดอายุ ประทับตราจังหวัดที่สะโพกซ้าย สำหรับ
สุนัขให้จัดวัคซีนป้องกันโรคลปากและเท้าเปื่อย สำหรับสุนัข โหล ไอ และวัคซีนอหิวาต์สุนัข และทำ
เครื่องหมายที่ตัวสัตว์ กักไว้ตรวจสอบอาการเป็นเอกเทศ ไม่น้อยกว่า 15 วัน

(4) หากสัตว์ปราศจากโรค ให้พิจารณาออกใบอนุญาต พร้อมใบ
ตอบรับสัตว์ โดยให้นำสัตว์เข้าไปที่คานชะง้า อำเภอชะง้า จังหวัดเพชรบุรี เท่านั้น

(5) ให้ปลัดสัตว์จังหวัดหรือหัวหน้าคานกักสัตว์ตงทางกำหนดระยะเวลา
เวลาให้เจ้าของสัตว์หากการเคลื่อนย้ายสัตว์ให้หมักตามจำนวน ภายใน 10 วัน นับแต่วันที่รับทราบ นด้านการค้า
ไม่ว่ากรณีใดๆทั้งสิ้น อีกทั้งห้ามมิให้ตัดแปลงเนื้อหา และต้องอ้างอิงถึงเจ้าของเอกสารทุกครั้งที่มีกรนำมาใช้

ทำลายเชื้อโรคบนพาหนะที่เปลี่ยนใหม่ แล้วให้มันทึบสนิทหลังใบอนุญาตเคลื่อนย้าย ระบุหมายเลขทะเบียนรถ และเหตุผลที่เปลี่ยนยานพาหนะ พร้อมลงนามและตำแหน่งกำกับไว้ด้วย

ข้อ 2 หัวหน้ากักสัตว์ระอ่า มีหน้าที่ดังนี้

(1) การจับสัตว์ เขาคอกกักสัตว์ เป็นหน้าที่ของหัวหน้ากักสัตว์ระอ่า โดยตรวจสอบความถูกต้องในเรื่องจำนวนสัตว์ เครื่องหมายที่ตัวสัตว์ และหลักฐานอื่นให้ตรงกับที่กำหนดไว้ในใบอนุญาตเคลื่อนย้ายสัตว์ (แนบ ร.4) จากศนททาง แล้วตรวจสอบอาการสัตว์โดยละเอียดอีกครั้งหนึ่ง เมื่อเห็นว่าปราศจากโรคระบาด จึงรับสัตว์ เขาคอกกักสัตว์

(2) สัตว์ที่ได้รับ เขาคอกกัก จะต้องอยู่ในชองกักมีกำหนดไม่น้อยกว่าเวลาระยะ 15 วัน และให้ฉีดวัคซีนป้องกันโรคต่างๆ ตามที่กรมปศุสัตว์จะสั่งการไว้ ในระหว่างกักสัตว์ ให้หัวหน้ากักสัตว์และ/หรือสัตวแพทย์ประจำศนททำการตรวจสอบสุขภาพสัตว์โดยเข้มงวดกวดขันทุกวัน

(3) เมื่อกักตรวจครบ 15 วัน ถ้าสัตว์ปราศจากโรค ให้หัวหน้ากานโทรเลขรายงานกรมปศุสัตว์ บานกองควบคุมโรคระบาด เพื่อขออนุมัติออกใบอนุญาตนำสัตว์เข้าเขตปลอดโรคระบาด เมื่อขิมติกรมปศุสัตว์หรือสัตวแพทย์ที่ขิมติมอบหมาย ได้โทรเลขทอบอนุมัติแล้ว จึงจะออกใบอนุญาตให้นำสัตว์เข้าเขตปลอดโรคระบาดได้

(4) ในระหว่างกักตรวจ หากพบว่า มีสัตว์ป่วยด้วยโรคระบาดชนิดใด ให้ระงับการนำสัตว์ชนิดนั้นทั้งหมดเข้าเขตปลอดโรคระบาด และรีบรายงานให้กรมปศุสัตว์ทราบ โดยบานกองควบคุมโรคระบาดเพื่อสั่งการทันที และให้เจ้าของนำสัตว์ออกไปควบคุมไว้ในสถานที่ ตามวิธีการและกำหนดเวลาที่กำหนดให้ หากเจ้าของสัตว์ไม่ปฏิบัติตาม กรมปศุสัตว์จะจัดการทำลายสัตว์ป่วยโดยไม่มีค่าชดเชย ให้ทำความสะอาดคอกด้วยยาฆ่าเชื้อโรคอย่างแรงและงคิใช้คอกกักสัตว์ชั่วคราว มีกำหนด 10 วัน

(5) เมื่อขิมติกรมปศุสัตว์อนุมัติให้หัวหน้ากานกักสัตว์ระอ่าเป็นผู้ออกใบอนุญาตได้ ก่อนออกใบอนุญาต ให้ตรวจสอบสุขภาพสัตว์โดยละเอียด ทำความสะอาดยานเอกสารเป็นเอกสารที่สงวนไว้สำหรับใช้ในงานเพื่อการศึกษาเท่านั้น เมอนุญาตให้นำไปใช้ประโยชน์ด้านการศึกษาไม่ว่ากรณีใดๆทั้งสิ้น อีกทั้งห้ามมิให้ดัดแปลงเนื้อหา และต้องอ้างอิงถึงเจ้าของเอกสารทุกครั้งที่มีการนำไปใช้

หาหนะควยน้ำฆ่าเชื้อโรค ก่อนมรทุกสัตว์ โทร เลขแจ้งปศุสัตว์ปลายทางทราบล่วงหน้าไม่น้อยกว่า 3 วัน ในการออกใบอนุญาต ต้องมีใบตอบรับสัตว์กำกับควย และการกำหนดเงื่อนไขไว้ในใบอนุญาต ให้เจ้าของสัตว์หรือผู้รับมอบอำนาจไปให้สัตวแพทย์คนตรวจสัตว์ที่จะย้ายไปโคตรวจ และสลับหลังใบอนุญาตไว้ทุกครั้ง

(A) ให้ห้ามผู้ใดแสดงรายการใบรับรองผลการตรวจสัตว์เข้าเขตปลอดโรคระมาค (แบบ ภ.ค.ร.1) และบัญชีการตรวจรับสัตว์เข้าคอกสัตว์ (แบบ ภ.ค.ร.2) กับบัญชีแสดงจำนวนสัตว์ตามคอกสัตว์ เสนอกองควบคุมโรคระมาคเป็นประจำทุกเดือน และให้ส่งออกจากที่ทำการภายในวันที่ 5 ของเดือนถัดไป

ข้อ 3 ปศุสัตว์จังหวัดปลายทาง มีหน้าที่ดังนี้

(1) เมื่อได้รับโทร เลขการย้ายสัตว์ของหัวหน้าคานกักสัตว์ระอ่าแล้ว ให้จัดสัตวแพทย์คอยรับการตรวจสัตว์เมื่อถึงปลายทาง หากสัตว์เป็นปกติจึงอนุญาตให้นำสัตว์ไปยังท้องที่ที่เจ้าของสัตว์ขนานำไปได้ และให้ติดตามอาการของสัตว์จำนวนนี้ต่อไปในระยะเวลา 15 วัน หลังการตรวจรับ หากสัตว์เป็นโรคระมาคขึ้น ให้สัตวแพทย์ควบคุมและกักสัตว์ไว้ในที่อันสมควรทั้งหมด และโทร เลขแจ้งให้หัวหน้าคานกักสัตว์ระอ่า และกรมปศุสัตว์ทราบโดยเร็ว ทั้งนี้ไม่ว่าสัตว์เป็นปกติหรือ เกิดโรค ส่วนใบตอบรับสัตว์ ให้ส่งความภายหลัง

(2) ในกรณีที่เจ้าของสัตว์ไม่นำสัตว์มาให้ปศุสัตว์จังหวัดปลายทางตรวจภายใน เวลาอันสมควร นับแต่ที่โคทราบถึงการส่งสัตว์ ให้ปศุสัตว์ปลายทางดำเนินการติดตามสัตว์รายนี้ในระยะเวลา 15 วัน หากไม่พบ ให้รายงานหัวหน้าคานกักสัตว์ระอ่า และกรมปศุสัตว์ทราบโดยเร็ว

ข้อ 4 ปศุสัตว์จังหวัดหรือหัวหน้าคานกักสัตว์คนทาง แล้วแต่กรณี มีหน้าที่จัดให้เจ้าของสัตว์ทราบ ฟังปฏิบัตินี้

(1) ขึ้นคำขอตามแบบของกรมปศุสัตว์ และแสดงหลักฐานขอ

ปศุสัตว์จังหวัด หรือหัวหน้าคานกักสัตว์ที่สัตว์นั้นอยู่

(2) สัตว์ที่กบฏระหว่างการตรวจกักของสัตว์แพทย์ ให้เจ้าของ เป็นผู้ควบคุมเลี้ยงดู รับผิดชอบ และออกค่าใช้จ่ายเองทั้งสิ้น

(3) สัตว์ที่เจ้าของได้รับอนุญาตให้นำเข้าเขตปลอดโรคระบาด หากมีโรคระบาดเกิดในคาน หรือมีเหตุจำเป็นอย่างอื่น และหัวหน้าคานกักสัตว์ชะงัก สั่งระงับการ นำเข้าเขตปลอดโรคระบาดทั้งหมดหรือบางส่วน หรือสั่งย้ายออกจากคาน เจ้าของสัตว์ต้องปฏิบัติตาม

(4) เจ้าของสัตว์ต้องจ่ายค่าทำลาย เชื้อโรคนานคานกักสัตว์ ที่จังหวัดคนทาง ตัวละ 5 บาท

(5) ให้อุทธรณ์เคลื่อนย้ายสัตว์ ควบคุมสัตว์ไปด้วยตนเอง หาก นำไปเองไม่ได้ ต้องมีหนังสือมอบอำนาจให้อุทธรณ์หนึ่งทำการแทนอย่างถูกต้อง

(6) เมื่อนำสัตว์ไปถึงปลายทางแล้ว ต้องไปแจ้งคอบุสัตว์ จังหวัดปลายทางทราบภายใน 24 ชั่วโมง

ข้อ 5 ในการปฏิบัติตามคำสั่งนี้ ค่าขออนุญาต ให้ใช้ตามแบบของกรม ปศุสัตว์ ใบอนุญาตเคลื่อนย้ายสัตว์ (แบบ ร.5) และใบสำคัญค่าทำลาย เชื้อโรคนานคานกักสัตว์ (แบบ ร.11) ให้ใช้แบบพิมพ์ของกรมปศุสัตว์

5.3.3 หนังสือที่ กส.0605/ว.9092 เรื่อง ซ้อมความเข้าใจเกี่ยวกับการ เคลื่อนย้ายสัตว์เข้าเขตปลอดโรคระบาด เนื่องจากกรมปศุสัตว์ได้รับการร้อง เรียนจากเจ้าของสัตว์ ที่ทำการเคลื่อนย้ายสัตว์ว่า การกักตรวจไม่ได้เป็นไปตามที่กำหนด ทั้งนี้เนื่องจากจังหวัดบางจังหวัด จะส่งรายงานการฉีควัคซีน พร้อมใบคำร้องแบบ ร.1 ไปยังกรมปศุสัตว์ ต่อเมื่อทำการกักตรวจ ได้ครบ 15 วันแล้ว ให้ทำการพิจารณาอนุญาตให้นำสัตว์ เข้าเขตปลอดโรคจากกรมปศุสัตว์ไปยังคาน ชะงักล่าช้า ประชาชนจึงนิยมที่จะนำสัตว์ลักลอบ เข้าเขตปลอดโรคระบาด มากกว่าที่จะขออนุญาต โทษถูกต้อง ซึ่งอาจจะทำให้โรคปากและเท้าเปื่อย เข้าไประบาดใน เขตปลอดโรคระบาดได้อีก

เอกสารนี้เป็นเอกสารที่สงวนไว้สำหรับการใช้งานเพื่อการศึกษาเท่านั้น ไม่อนุญาตให้นำไปใช้ประโยชน์ด้านการค้า ไม่ว่ากรณีใดๆทั้งสิ้น อีกทั้งห้ามมิให้ดัดแปลงเนื้อหา และต้องอ้างอิงถึงเจ้าของเอกสารทุกครั้งที่มีกรนำมาใช้

กรมปศุสัตว์พิจารณาแล้วเห็นว่า เพื่อที่จะป้องกันผลเสียหายที่เกิดขึ้น และ เพื่อเป็นการบริการประชาชน จึงให้ปศุสัตว์จังหวัด และหัวหน้าคานากักสัตว์ในเขตปลอดโรคระบาด ปฏิบัติดังนี้

ข้อ 1 เมื่อได้รับคำร้องแบบ ร.1 และพิจารณาว่าถูกต้องตามหลักเกณฑ์ คำสั่งที่ 181/2523 พร้อมทั้งได้ทำการฉีดวัคซีนโรคปากและเท้าเปื่อยครบ 3 โหล สำหรับ โค กระบือ แพะ แกะ และฉีดวัคซีนปากและเท้าเปื่อย โหล โอ สุกกรและอหิวาต์สุกร ในกรณีสุกรแล้ว ให้รายงานผลพร้อมทั้งส่งคำร้องแบบ ร.1 ไปให้กรมปศุสัตว์พิจารณาได้ก่อนทันที โดยยังไม่คงรอ ผลกักตรวจอาการครบ 15 วัน ในรายงานนั้น ขอให้แจ้งด้วยว่า สัตว์จะครบกำหนดการกักเมื่อใด และ

(1) ในระยะ 4 เดือนที่แล้มาแล้ว ที่ฟาร์มหรือบริเวณที่เลี้ยงสัตว์นั้น เคยมีโรคปากและเท้าเปื่อยระบาดหรือไม่

(2) ในรัศมี 5 กิโลเมตรจากฟาร์ม หรือบริเวณใกล้เคียงที่เลี้ยง สัตว์นั้น เคยมีโรคปากและเท้าเปื่อยระบาดในระยะ 3 เดือนที่แล้มาแล้วหรือไม่

(3) ในรัศมี 10 กิโลเมตรจากฟาร์ม หรือบริเวณที่เลี้ยงสัตว์นั้น เคยมีโรคปากและเท้าเปื่อยในระยะ 3 เดือนที่แล้มาแล้วหรือไม่ ตามที่กรมปศุสัตว์ได้สั่งการไว้

ข้อ 2 ถ้าหากสัตว์ดังกล่าวในข้อ 1 ในระหว่างกักตรวจอาการ เกิดเป็น โรคระบาดหรือไม่สามารถนำเข้าเขตปลอดโรคระบาดด้วยสาเหตุใดๆก็ตาม ให้ระงับการอนุญาต เคลื่อนย้ายสัตว์ไว้ก่อน แม้กรมปศุสัตว์จะอนุมัติไปแล้ว และให้ปศุสัตว์จังหวัดหรือหัวหน้าคานากัก สัตว์โทร เลขให้กรมปศุสัตว์ทราบทันที เพื่อทางกรมปศุสัตว์จะได้พิจารณาสั่งการต่อไป

5.3.4 การพิจารณาอนุญาตสัตว์ลงไปทางใต้โดยทางรถไฟ กำหนดสถานีนำสัตว์ลง ใต้เฉพาะสถานีดังต่อไปนี้

จังหวัดสงขลา นำสัตว์ลงใต้สถานีเดียว คือ สถานีนาไหล่

จังหวัดปัตตานี นำสัตว์ลงใต้สถานีเดียว คือ สถานีโคกโพธิ์

จังหวัดยะลา นำลงไคสถานีเดียว คือ สถานียะลา

จังหวัดนราธิวาส นำลงไคสองสถานี คือ สถานีตันหยงมัส และสุโงโกลก

ห้ามลงสถานีอื่น และให้นำใบอนุญาตไปแจ้งแก่ส้วกแพทย์ในท้องถิ่นนั้นขณะที่นำสัตว์ไปถึง และถ้าผู้ขออนุญาตจะนำไปขายทางตำบลใด ให้ขอใบอนุญาตจากส้วกแพทย์ประจำท้องถิ่นนั้นๆต่อไป ดังนั้นส้วกแพทย์คนทางจะไม่ออกใบอนุญาตถึงตำบลปลายทางที่ผู้ขออนุญาตจะนำไปเสมอ

5.3.5 การขอจัดตั้งฟาร์มสุกรพันธุ์เพื่อส่งภาคใต้

เนื่องจากมีผู้ประสงค์จะส่งสุกรพันธุ์ไปจำหน่ายในภาคใต้ ซึ่งเป็น เขตปลอดโรคปากและเท้าเปื่อย และกรมปศุสัตว์มีภาระที่จะต้องรักษามาตราการให้ เป็น เขตปลอดโรคปากและเท้าเปื่อยตลอดไป แต่ขณะเดียวกันก็มีฟาร์มสุกรพันธุ์บางฟาร์มขอส่งสุกรพันธุ์ลงภาคใต้ และบางครั้งก็เป็นฟาร์มในบริเวณที่มีโรคระบาด เกิดโรคระบาด จึงทำให้กรมปศุสัตว์ไม่สามารถจะพิจารณาให้นำสุกรพันธุ์ลงภาคใต้ได้ทันที ทั้งนี้ กงไข เวลาสอบสวนก่อนจะอนุญาต

ดังนั้นฟาร์มสุกรที่ประสงค์จะส่งสุกรพันธุ์ลงไป จะต้องแจ้งกับปศุสัตว์จังหวัดในท้องถิ่นเพื่อขอทำการขึ้นทะเบียนการขออนุญาตจัดตั้งฟาร์ม เพื่อส่งสุกรพันธุ์ลงภาคใต้ เพื่อกรมปศุสัตว์จะได้ให้สัตวแพทย์ออกไปทำการตรวจและขึ้นทะเบียนไว้ หากจะทำการขอส่งสุกรพันธุ์ลงไป เมื่อใดก็ให้ขออนุญาตทำการเคลื่อนย้ายไคตามต้องการ ซึ่งจะช่วยให้กรมปศุสัตว์ได้พิจารณาอนุญาตไคเร็วยิ่งขึ้น

5.4 การนำสัตว์เข้าไปในท้องที่จังหวัด เขต 7

เนื่องจากกรมปศุสัตว์มี เป้าหมายที่จะปราบปรามโรคปากและเท้าเปื่อยในท้องที่จังหวัดต่างๆใน เขต 7 เพื่อให้การปราบปรามโรคเป็นไปคืบคืบ กรมปศุสัตว์เห็นสมควรควบคุมการขออนุญาตเคลื่อนย้ายสัตว์ไปยังท้องที่จังหวัด เขต 7 ทุกจังหวัดโดยกวาดขัน คือ

เมื่อมีผู้ใดขออนุญาตนำสัตว์จำพวกโค กระบือ แพะ แกะ สุกร จากจังหวัดใด เข้าไปยังจังหวัดใน เขต 7 สัตวแพทย์คนทางจะกักสัตว์ไว้ดูอาการโรคปากและเท้าเปื่อยโดย

เอกสารนี้เป็นเอกสารที่สงวนไว้สำหรับการใช้งานเพื่อการศึกษาเท่านั้น ไม่นำไปใช้ประโยชน์ด้านการค้า ไม่ว่าจะกรณีใดๆทั้งสิ้น อีกทั้งห้ามมิให้ดัดแปลงเนื้อหา และต้องอ้างอิงถึงเจ้าของเอกสารทุกครั้งที่มีการนำไปใช้

เอกเทศ เป็นเวลา 10 วัน เมื่อได้ตรวจกักสัตว์ครบจำนวนแล้ว สัตว์ปกติ ให้สัตวแพทย์จังหวัด เป็นผู้พิจารณาออกใบอนุญาตข้ายสัตว์ได้

สัตว์ที่จะเคลื่อนย้ายตามข้อ ก. ห้ามมิให้นำไปโดยทางโล่คอน นำไปโดยการบรรทุก รถไฟหรือรถยนต์เท่านั้น หากการบรรทุกรถไฟสิ้นสุดลงแก่สถานีกรุงเทพฯ ก็ให้บรรทุกลงเลียงคอกไป โดยสัตวแพทย์จังหวัดกรุงเทพมหานคร เป็นผู้ควบคุมการบรรทุก

สัตว์ที่อนุญาตให้เคลื่อนย้าย จะต้องระบุในใบอนุญาต ให้ไปแจ้งขอสัตวแพทย์จังหวัด ปลายทางทันที เมื่อไปถึง สำหรับการบรรทุกรถยนต์ ให้กรอกชื่อผู้ขับรถยนต์และหมายเลขทะเบียน รถยนต์ไว้ด้วย

ก่อนออกใบอนุญาตข้ายสัตว์ ให้สัตวแพทย์ปลายทางทราบวัน เดือนทางล่วงหน้าไม่น้อยกว่า 2 วัน

สัตวแพทย์ปลายทาง เมื่อได้รับโทรเลขแจ้งการ เดินทางของสัตว์แล้ว จะให้สัตวแพทย์ คอยตรวจสัตว์ เมื่อถึงปลายทางอีกครั้งหนึ่ง เมื่อสัตว์ เป็นปกติจึงอนุญาตให้นำไปยังท้องที่ที่ เจ้าของ สัตว์ขอเข้าไปได้ หากสัตว์ เป็นโรคปากและ เท้าเปื่อย ให้สัตวแพทย์ควบคุมกักไว้ในที่สมควรทั้งหมด และแจ้งให้กรมปศุสัตว์ทราบโดยด่วน

การอนุญาตให้เคลื่อนย้ายดังกล่าวข้างต้น ให้สัตวแพทย์จังหวัดค้นทางออกใบอนุญาตให้นำไปได้เพียงจังหวัดเพชรบุรี เท่านั้น หากจะมีผู้ขอเข้าไปถึงจังหวัดประจวบคีรีขันธ์ ให้แจ้งกรม ปศุสัตว์ทราบก่อน พร้อมกับรายละเอียดความประสงค์ที่จะนำสัตว์ เข้าไป

5.5 ระเบียบการเคลื่อนย้ายสัตว์หรือซากสัตว์ออกนอกประเทศเพื่อการจำหน่าย

5.5.1 อ้างถึงกฎกระทรวงฉบับที่ 12 (พ.ศ.2512) หมวด 2 ว่าด้วยการนำสัตว์ หรือซากสัตว์ออกนอกราชอาณาจักร กับคำขอและใบอนุญาต อาศัยอำนาจตามความในมาตรา 7 และมาตรา 32 แห่งพระราชบัญญัติโรคระบาดสัตว์ พ.ศ. 2499 รัฐมนตรีว่าการกระทรวงเกษตรฯ ออกกฎกระทรวงไว้ ดังต่อไปนี้

เอกสารนี้เป็นเอกสารที่สงวนไว้สำหรับการใช้งานเพื่อการศึกษาเท่านั้น ไม่อนุญาตให้นำไปใช้ประโยชน์ด้านการค้า ไม่ว่ากรณีใดๆทั้งสิ้น อีกทั้งห้ามมิให้ดัดแปลงเนื้อหา และต้องอ้างอิงถึงเจ้าของเอกสารทุกครั้งที่มีกาให้นำไปใช้

ข้อ 1 ให้ยกเลิกกฎกระทรวงฉบับที่ 4 (พ.ศ.2499) ออกตามความในพระราชบัญญัติโรคระบาดสัตว์ พ.ศ. 2499

ข้อ 2 การนำเข้า นำออก หรือนำผ่านราชอาณาจักร ซึ่งสัตว์หรือซากสัตว์ให้ปฏิบัติดังต่อไปนี้

หมวด 2 การนำสัตว์หรือซากสัตว์ออกนอกราชอาณาจักร

ข้อ 9 ผู้ใดประสงค์จะนำสัตว์หรือซากสัตว์ออกนอกราชอาณาจักร ต้องปฏิบัติ

ดังต่อไปนี้

(1) ถ้าจะนำออกทางท่าออก ให้ยื่นคำขอต่อสัตวแพทย์ประจำท่าออก และถ้าจะนำออกโดยทางอื่นซึ่งมิใช่ท่าออก ให้ยื่นคำขอต่อสัตวแพทย์ประจำท้องที่ที่จะนำออก

(2) ถ้าเป็นสัตว์ที่ต้องมีตัวรูปพรรณตามกฎหมาย ต้องมีตัวรูปพรรณแสดงกรรมสิทธิ์ แนบคำขอสำหรับสัตว์ที่ขนานออกนั้นทุกตัว

(3) ให้นำสัตว์หรือซากสัตว์ไปยังที่พักสัตว์ของท่าออก หรือที่พักสัตว์ที่สัตวแพทย์กำหนด เพื่อให้สัตวแพทย์จัดการทำลาย เชื้อโรค หรือจัดการอย่างอื่นใดตามระเบียบของกรมปศุสัตว์ เว้นแต่ในกรณีที่ซากสัตว์นั้นมีหลักฐานแสดงว่าได้จัดการทำลาย เชื้อโรคแล้ว

(4) สัตว์หรือซากสัตว์ที่อยู่ในระหว่างการจัดการตาม (3) ให้เจ้าของเป็นผู้ควบคุม ดูแลรับผิดชอบและออกค่าใช้จ่ายเองทั้งสิ้น

ข้อ 10 เมื่อได้ดำเนินการตามความในข้อ 9 แล้ว ให้สัตวแพทย์ที่ได้รับคำขอนำสัตว์หรือซากสัตว์ออกนอกราชอาณาจักร เสนอขอขิมติ หรือแจ้งขิมติมอบหมายเพื่อพิจารณาสั่ง

ข้อ 11 สัตว์หรือซากสัตว์ที่เจ้าของได้รับอนุญาตให้นำออกนอกราชอาณาจักรได้แล้ว ในกรณีที่สัตวแพทย์สั่งระงับการนำออก หรือไม่อาจนำออกได้ครบ เหตุใดๆ ก็ให้เจ้าของรับคืน เงินค่าธรรมเนียมใบอนุญาตให้นำออกได้

หมวด 4 คำขอและใบอนุญาต

ข้อ 13 คำขอรับใบอนุญาตตามกฎหมายกระทรวงนี้ ให้ทำตามแบบของกรมปศุสัตว์
ส่วนใบอนุญาตนำออก ให้ใช้แบบพิมพ์ของกรมปศุสัตว์

5.5.2 ขั้นตอนการส่งสัตว์ออกนอกราชอาณาจักร (โค กระบือ แพะ แกะ และสุกร)

ผู้ส่งออกจะต้องมีฟาร์มเป็นของตนเอง โดยขอจดทะเบียนฟาร์มเป็นฟาร์มส่ง
ออกต่างประเทศ กับปศุสัตว์ท้องถิ่น

ผู้ส่งออกจะต้องได้รับการจัดสรรโควตาตามปริมาณสัตว์ในฟาร์ม(ยกเว้นแพะ
แกะ, สุกร)

ผู้ส่งออกจะต้องมีใบอนุญาตทางการค้าส่งสัตว์ต่างประเทศ

เมื่อจะส่งออก ให้ยื่นคำขอคอปศุสัตว์ท้องถิ่น พร้อมทั้งเงื่อนไขการนำเข้าของ
ประเทศผู้รับซื้อ (Import permit) และใบอนุญาตนำสัตว์เข้าประเทศของประเทศผู้รับซื้อ และ
สัตว์ที่จะส่งออกต้องปฏิบัติตามหลักเกณฑ์ดังนี้

เป็นโค กระบือ ตัวผู้ อายุไม่ต่ำกว่า 2 ปี ซึ่งกำหนดไว้ในประกาศ
คณะกรรมการส่งเสริมการเลี้ยงปศุสัตว์เพื่อส่งออก และมีตัวพิมพ์พรรณเป็นสัตว์ของจังหวัดนั้นด้วย

เป็นสัตว์ที่มีไค่นำมาจากห้องที่มีโรปลาและ เหาเมื่อหรือบริเวณ
ใกล้เคียง ในรัศมีไม่น้อยกว่า 10 กิโลเมตร และสัตว์นั้นต้องมาจากฟาร์มที่ไม่มีโรคระบาดอย่าง
น้อย 6 เดือน

ผู้ส่งออกต้องขึ้นความจำนองของฉีควัคซีนโรปลาและ เหาเมื่อ โดย
ผู้ส่งออกเป็นผู้จ่ายควัคซีน แล้วกักตรวจดูอาการไม่น้อยกว่า 10 วัน สำหรับสุกรไม่น้อยกว่า 15 วัน

เมื่อกักตรวจครบกำหนด สัตว์มีอาการปกติ จะต้องนำสัตว์ไปกักต
ณ ที่พักสัตว์ส่งต่างประเทศ หรือที่ที่สัตว์แพทย์กำหนดอีกไม่น้อยกว่า 72 ชั่วโมง เมื่อครบกำหนด
สัตว์มีอาการปกติ จึงอนุญาตให้ส่งออกได้

เอกสารนี้เป็นเอกสารที่สงวนไว้สำหรับการใช้งานเพื่อการศึกษาเท่านั้น ไม่อนุญาตให้นำไปใช้ประโยชน์ด้านการค้า
ไม่ว่ากรณีใดๆทั้งสิ้น อีกทั้งห้ามมิให้ดัดแปลงเนื้อหา และต้องอ้างอิงถึงเจ้าของเอกสารทุกครั้งที่มีการนำไปใช้

กรมปศุสัตว์จะเป็นผู้อนุญาตการส่งออกและใบรับรองสุขภาพ
ผู้ส่งออกจะต้องไปทำพิธีการส่งออกที่ด่านศุลกากรต่อไป
รายละเอียดการส่งออก ระบุในคำสั่งกรมปศุสัตว์ ที่ 100/2523

5.5.3 การส่งออกลูกไก่ (Day old chicken) และไข่ฟัก (Hatching egg)

ลูกไก่จะต้องมาจากฟาร์มซึ่งกรมปศุสัตว์ตรวจรับรองเรียบร้อยแล้วว่าไม่มี
โรคระบาดที่ประเทศผู้สั่งซื้อได้กำหนดไว้ เป็นเวลาไม่น้อยกว่า 6 เดือน และในบริเวณรอบฟาร์ม
ในรัศมี 10 กิโลเมตร ไม่มีโรคระบาดดังกล่าวระบาดอยู่

ผู้ส่งออกจะต้องยื่นคำร้อง (แบบ ร.1) ที่ด่านท่าออกหรือสัตวแพทย์
ท้องถิ่น พร้อมทั้งเงื่อนไขการนำเข้าของประเทศผู้ซื้อ (Import permit) ก่อนส่งออกล่วงหน้า
15 วัน

กรมปศุสัตว์เป็นผู้อนุญาตการส่งออกและออกใบรับรองสุขภาพ
ผู้ส่งออกจะต้องไปทำพิธีการส่งออกที่ด่านศุลกากร

5.5.4 ขั้นตอนการส่งออกซากสัตว์ออกนอกราชอาณาจักร (เนื้อโค กระบือ แพะ และ สุกร และเนื้อสัตว์ปีก)

เนื้อสัตว์แช่แข็ง เนื้อสัตว์แช่แข็ง จะต้องผลิตจากโรงฆ่าสัตว์ที่ได้
ตรวจรับรองจากกรมปศุสัตว์

เนื้อสัตว์แช่แข็ง เนื้อสัตว์แช่แข็ง ที่จะส่งออกต้องได้รับการตรวจ
สัตว์ก่อนฆ่า การตรวจซากสัตว์หลังฆ่า การคัดแยก การบรรจุหีบห่อ การเก็บรักษาคุณภาพในห้อง
เย็น และการขนส่งจากสัตวแพทย์ผู้มีหน้าที่ของกรมปศุสัตว์

ผู้ส่งออกจะต้องมีใบอนุญาตทำการค้าซากสัตว์ส่งต่างประเทศ

ผู้ส่งออกต้องขอใบรับรองการตรวจเนื้อจากสัตวแพทย์ผู้มีหน้าที่ของ

กรมปศุสัตว์

ผู้ส่งออกต้องยื่นคำขอ (แบบ ร.1) พร้อมทั้งเอกสารตามข้อ ง. คอสัตว์แพทย
 ความท่าออกหรือสัตวแพทย์ของที่ก่อนส่งออก

กรมปศุสัตว์จะเป็นผู้อนุญาตการส่งออกและออกใบรับรองสุขภาพ

ผู้ส่งออกจะต้องปฏิบัติตามเงื่อนไขของประเทศผู้รับซื้อ

ผู้ส่งออกจะต้องไปทำพิธีการส่งออกที่ด่านศุลกากร

5.5.5 คำสั่งกรมปศุสัตว์ ที่ 100/2522 เรื่อง ระเบียบการควบคุมสัตว์และซากสัตว์
 เข้า - ออก - ผ่าน ราชอาณาจักรทางคานท่าออกกรุงเทพฯทางน้ำ

การปฏิบัติของผู้ส่งออกไปจำหน่ายต่างประเทศ

(1) เจ้าของสัตว์ผู้ใดมีความประสงค์จะทำการค้าสัตว์ โค กระบือ ส่ง
 ทางประเทศทางคานท่าออกกรุงเทพฯทางน้ำ จะต้องได้รับจัตติบัตรโคควาจากคณะกรรมการส่งเสริม
 การเลี้ยงปศุสัตว์เพื่อส่งออกและจะต้องจัดการหากอกกักสัตว์ (โค กระบือ) ในท้องที่ต่างจังหวัด
 เสียก่อน เมื่อเจ้าหน้าที่ตั้งคอกกักสัตว์ได้แล้ว ให้แจ้งปศุสัตว์จังหวัดที่ตั้งคอกกักสัตว์ทราบ หากคอกกัก
 สัตว์อยู่ในบริเวณของคานกักสัตว์ ให้แจ้งหัวหน้าคานกักสัตว์ทราบ

(2) หลักเกณฑ์การตั้งคอกกักสัตว์ (โค กระบือ) ส่งต่างประเทศมีดังนี้

ทำเลเลี้ยงสัตว์ต้องไม่ปะปนกับที่เลี้ยงสัตว์ของราษฎร

ห่างจากเส้นทางเดินของสัตว์ข้าม ไม่น้อยกว่า 500 เมตร

มีห้วย น้ำบริบูรณ์ และให้มีเนื้อที่พอจะเลี้ยงสัตว์ได้อย่างน้อย 100 ไร่

คอกกักสัตว์แต่ละคอก ต้องมีจำนวนสัตว์ไม่เกิน 100 ตัว

คอกกักสัตว์แต่ละคอกต้องอยู่ห่างกันไม่น้อยกว่า 5 กิโลเมตร

ไม่ให้ตั้งคอกกักสัตว์ในท้องที่อำเภอที่มีโรคปากและเท้าเปื่อยในจังหวัดนั้น

(3) เจ้าของสัตว์ต้องปฏิบัติตามกฎหมายของประเทศที่ส่งสัตว์ไปจำหน่ายด้วย

(4) ในการขออนุญาตล่าเลี้ยงสัตว์ (โค กระบือ) จากคอกกักสัตว์จังหวัดนั้น

เอกสารนี้เป็นเอกสารที่สงวนไว้สำหรับการใช้งานเพื่อการศึกษาเท่านั้น ไม่อนุญาตให้นำไปใช้ประโยชน์ด้านการค้า

ไม่ว่ากรณีใดๆทั้งสิ้น อีกทั้งห้ามมิให้ดัดแปลงเนื้อหา และต้องอ้างอิงถึงเจ้าของเอกสารทุกครั้งที่มีการนำไปใช้

ทางเขามาพักที่พักสัตว์สงค่างประเทศ ค่ายลสาโรงใต้ อำเภอพระประแดง จังหวัดสมุทรปราการ
 เจ้าของจะคงแจ้งความจำนงล่วงหน้าค่อนหน้าคานท่าออกกรุงเทพทางน้ำ พร้อมทั้งแสดงหลัก
 ฐานการเปิดเคเรคิกจากธนาคาร (L/C หรือ EC 61) และหนังสือการจกระวางเรือ (Shipping
 order) ในเที่ยวที่จะส่ง ให้ทราบล่วงหน้าไม่น้อยกว่า 3 วัน และหากคราวใดเมื่อขึ้นความจำนง
 ค้างกลาวแล้ว แต่ไม่สามารถล่าเลี้ยงสัตว์เข้ที่พักสงค่างประเทศได้ ภัยเหตุใดๆก็ตาม คงแจ้ง
 ให้หัวหน้าคานท่าออกกรุงเทพทางน้ำทราบโดยด่วน

(5) การนำสัตว์เข้คอกพักสาโรงใต้ ถ้าปรากฏว่าพบสัตว์แสดงอาการป่วย
 เป็นโรคระบาด ให้เจ้าของสัตว์นำสัตว์ทั้งฝูง เฉพาะฝูงที่แสดงอาการป่วย เป็นโรคระบาดนั้นออก
 จากคอกพักสัตว์สงค่างประเทศทันที และแจ้งสถานที่ที่จะนำสัตว์ไปพักไว้ที่หัวหน้าคานท่าออก
 กรุงเทพทางน้ำทราบ แต่ถ้าเจ้าของสัตว์เพิกเฉย ไม่ปฏิบัติตาม ให้หัวหน้าคานท่าออกกรุงเทพ
 ทางน้ำจัดการนำสัตว์ทั้งกลาวออกไปจากคอกพักสัตว์สงค่างประเทศทันที โดยทางคานท่าออก
 กรุงเทพทางน้ำเรียกค่าไ้จ่ายจากเจ้าของสัตว์ได้ตามจำนวนเงินที่จ่ายจริง ทั้งนี้เพื่อความปลอด
 ภัยของสัตว์บริษัทอื่น ซึ่งนำมาพักไว้ในคอกร่วมกัน

(6) การขออนุญาตนำสัตว์ชนิดอื่น (นอกจาก โค กระบือ) หรือซากสัตว์เข้
 ออก - ยานราชการทางคานท่าออกกรุงเทพทางน้ำ ให้เจ้าของแจ้งความจำนงล่วงหน้าค
 ่อนหน้าคานท่าออกกรุงเทพทางน้ำ อย่างน้อยไม่ต่ำกว่า 3 วัน

การปฏิบัติงานของปศุสัตว์จังหวัดหรือหัวหน้าคานท่ากักสัตว์

(1) เมื่อปศุสัตว์จังหวัดหรือหัวหน้าคานท่ากักสัตว์ แล้วแต่กรณี ได้รับคำร้อง
 ขออนุญาตจัดตั้งคอกกักสัตว์เพื่อสงค่างประเทศ ให้ปศุสัตว์จังหวัดหรือหัวหน้าคานท่ากักสัตว์ไปตรวจดู
 สถานที่ที่ผู้ได้รั้ใบคว้ดขอด้งคอกสัตว์ ว่าสมควรเป็นที่กักสัตว์สงค่างประเทศได้หรือไม่ เพียงใด
 แล้วรายงาน เสนอจังหวัด เพื่อขอรับความเห็นชอบจากยูว้ราชการจังหวัดนั้นด้วย แล้วรายงานให้
 กรมปศุสัตว์ เพื่อพิจารณาอนุมัติ พร้อมทั้งให้ห้าแ่นที่สัง เชนแสดงบริเวณคอกก่อไ้เกลียงคอกสัตว์แนบ

ไปควย สำหรับคอกที่จะคังบริเวณคอกกักสัตว์ ให้เป็นหน้าที่ของหัวหน้าคอกกักสัตว์ดำเนินการขาน
ปศุสัตว์จังหวัดขึ้นไป

(2) เมื่อกรมปศุสัตว์ได้อนุมัติให้พอกคอกโคจกตั้งคอกกักสัตว์ส่งต่างประเทศ
ขึ้นในจังหวัดใด จะได้แจ้งให้ปศุสัตว์จังหวัดนั้นทราบ โดยผ่านทางผู้ว่าราชการจังหวัด

(3) เมื่อปศุสัตว์จังหวัดหรือหัวหน้าคอกกักสัตว์ แล้วแต่กรณี ได้รับเรื่องจาก
ผู้ได้รับโควตาว่าใครรวบรวมสัตว์เพื่อส่งต่างประเทศไว้แล้ว ให้ตรวจสัตว์ของผู้ได้รับโควตาคามหลัก
เกณฑ์ต่อไปนี้

เป็นโค กระบือ ตัวผู้ที่ขึ้นทะเบียนรูปทรงไว้แล้วไม่น้อยกว่า 5 ปี
และขึ้นทะเบียน เป็นสัตว์ของจังหวัดนั้นควย

เป็นสัตว์ที่มีโค่นำมาจากท้องที่อำเภอที่เกิดโรคปากและเท้าเปื่อย และ
สัตว์นั้นปราศจากโรคระบาด

(4) เมื่อปศุสัตว์จังหวัดหรือหัวหน้าคอกกักสัตว์ได้ตรวจถูกต้องตามหลักเกณฑ์
ใน (3) แล้วให้จัดการประชุมตราเครื่องหมายประจำจังหวัดที่สะดวกแล้ว รายงานให้กรม
ปศุสัตว์ และปศุสัตว์เขตทราบทางโทรเลข สัตว์ที่กักตรวจไว้ในคอกแล้ว เจ้าของจะนำสัตว์จากที่
อื่นเข้ามาไว้ในคอก หรือเลี้ยงบริเวณคอกกักสัตว์ไม่ได้ จนกว่าจะได้ค่าเลี้ยงสัตว์จำนวนที่กักไว้
หมดแล้ว หากเจ้าของฝ่าฝืนโดยนำสัตว์อื่นเข้ามา ให้ปศุสัตว์จังหวัดหรือหัวหน้าคอกกักสัตว์มีอำนาจ
สั่งให้นำสัตว์จำนวนนั้นออกไปพ้นบริเวณคอกกักสัตว์ทันที สัตว์ที่กักไว้แล้วจะต้อง เริ่มนับวันกักใหม่
ตั้งจากรวันที่ปฏิบัติตามคำสั่งของปศุสัตว์จังหวัดหรือหัวหน้าคอกกักสัตว์ แล้วแต่กรณี และเมื่อปรากฏ
ว่ามีเหตุการณ์เช่นนี้เกิดขึ้น ให้ปศุสัตว์จังหวัดหรือหัวหน้าคอกกักสัตว์โทรเลขให้กรมปศุสัตว์ทราบ
โดยด่วน

(5) สัตว์ที่ไ้ทำเครื่องหมายไว้ ซึ่งปศุสัตว์จังหวัดได้รับรองจำนวนมายัง
กรมปศุสัตว์แล้ว จะต้องอยู่ใน บริเวณคอกกักสัตว์หรือที่เลี้ยงสัตว์ที่ได้รับอนุญาตจากกรมปศุสัตว์แล้ว
เว้นแต่กรณีจำเป็นเกิดขึ้น ให้ปศุสัตว์จังหวัดหรือหัวหน้าคอกกักสัตว์ แล้วแต่กรณี พิจารณาเปลี่ยน

เอกสารนี้เป็นเอกสารที่สงวนไว้สำหรับการใช้งานเพื่อการศึกษาเท่านั้น ไม่นอนุญาตให้นำไปใช้ประโยชน์ทางการค้า
หรือการอื่นใด ๆ ทั้งสิ้น อีกทั้งห้ามมิให้ดัดแปลงเนื้อหา และต้องอ้างอิงถึงเจ้าของเอกสารทุกครั้งที่มีการนำไปใช้

และปศุสัตว์ เขตพรามทันที และรอปฎิบัติตามคำสั่งต่อไป

(10) เมื่อกรมปศุสัตว์พิจารณาอนุญาตให้เคลื่อนย้ายสัตว์เข้าที่พักสัตว์สงคางประเทศ คำบลสำโรงไค้ จังหวัดสมุทรปราการ ในวันอนุญาตทำการเคลื่อนย้ายสัตว์ ให้ปศุสัตว์จังหวัดหรือหัวหน้าคานกักสัตว์ แล้วแคกรณิ ตรวจสอบสัตว์หังฝูงโดยละ เอียบอีกครั้งหนึ่งก่อนนำขึ้นรถบรรทุกยานพาหนะ โดยถือหลักคังนี้

ตรวจสอบเครื่องหมาย "BXI" ที่ประทับไว้ที่คอสัตว์ หากไม่ชัด หรือลบเลือนไป ให้ใช้ตราเครื่องหมายประจำจังหวัดประทับที่สะโพกขวาเสียใหม่ และหมายเหตุไว้ในใบอนุญาตเคลื่อนย้ายด้วย

ตรวจสอบเครื่องหมายหนีหู สำหรับสัตว์ที่คองมีเครื่องหมายหนีหู ถ้าสัตว์ตัวใดไม่มีเครื่องหมายที่หนีหู และตราประทับคัง (8) ห้ามอนุญาตให้ล่าเลี้ยงสัตว์นั้น แล้วรายงานให้กรมปศุสัตว์ทราบโดยควน

หากตรวจสอบว่าสัตว์แสดงอาการป่วย เป็นโรคระบาด ให้ระงับการล่าเลี้ยงสัตว์นั้นไว้หังฝูง แล้วโทร เลขให้กรมปศุสัตว์และปศุสัตว์ เขตพรามควน เพื่อรอมรับคำสั่ง

ให้ปศุสัตว์จังหวัดหรือหัวหน้าคานกักสัตว์ แล้วแคกรณิ บันทึกการตรวจสอบเลขทะเบียนยานพาหนะที่ใช้บรรทุก หมาย เลขตัวพิมพ์พรรม ไว้ที่คานหลังใบอนุญาตย้ายสัตว์

(11) ยานพาหนะที่จะใช้บรรทุกสัตว์ไปยังที่พักสัตว์สงคางประเทศ คำบลสำโรงไค้ จังหวัดสมุทรปราการ ให้เจ้าของสัตว์ทำการชำระล้าง ทำความสะอาดควนย้ายซาเชื้อเสียก่อนบรรทุกสัตว์หังครว ในความควนคุมของปศุสัตว์จังหวัดหรือหัวหน้าคานกักสัตว์ควนทาง

(12) ในการออกใบอนุญาตเคลื่อนย้ายสัตว์ไปยังที่พักสงคางประเทศ จังหวัดสมุทรปราการ ให้สัตว์แพทยผู้มีหน้าที่ออกใบอนุญาตปฏิบัติตามคำสั่งกรมปศุสัตว์ ที่ 68/2503 ลงวันที่ 11 สิงหาคม 2503 เรื่อง ระเบียบการอนุญาตนำสัตว์หรือซากสัตว์ไปยังหังที่คางจังหวัด และหนังสือที่ กษ. 0603/ว.1209 ลงวันที่ 14 กุมภาพันธ์ 2507 เรื่อง การออกใบอนุญาตเคลื่อนเอกสารนี้เป็นเอกสารที่สงวนไว้สำหรับการใช้งานเพื่อการรักษาเท่านั้น ไมอนุญาตให้นำไปไซบระโยชนคานถาวรคานไม่ว่ากรณีใดๆหังสิ้น อีกทั้งห้ามมิให้คัดแปลงเนื้อหา และต้องอ้างอิงถึงเจ้าของเอกสารทุกครั้งที่มีการนำไปใช้

ป้ายสัตว์ และหนังสือ ที่ กม. 0603/ว.2026 ลงวันที่ 21 มีนาคม 2507 เรื่อง การขออนุญาต
เคลื่อนย้ายสัตว์เข้าที่พักสัตว์สำโรง

(13) เมื่อปลุกสัตว์จังหวัด หรือหัวหน้าคานกักสัตว์ แล้วแต่กรณี ขออนุญาตให้
เจ้าของนำสัตว์ตามจำนวนที่ได้รับอนุญาตเข้าที่พักสัตว์ส่งต่างประเทศสำโรงได้ แล้วให้โทร เลขแจ้ง
การอนุญาต พร้อมทั้งจำนวนสัตว์ และวัน เดือน ปีที่สัตว์จะออกเดินทาง ให้ที่พักสัตว์ส่งต่างประเทศ
สำโรงได้ทราบ เพื่อจัดเจ้าหน้าที่สัตว์แพทย์ทำการตรวจรับ

(14) สัตว์ที่จะนำเข้าคอกพักสัตว์ส่งต่างประเทศสำโรงได้ หากตรวจพบ
ว่าไม่เหมาะสมกับการส่งออก หรือเกิดป่วย เป็นโรคระบาด ให้ระงับการส่งสัตว์เฉพาะที่ไม่เหมาะ
สม หรือทั้งฝูง แล้วแต่กรณี ห้ามเข้าที่พักสัตว์ส่งต่างประเทศ แล้วรีบรายงานให้กรมปลุกสัตว์ ยาน
กองควบคุมโรคระบาดทราบทันที เพื่อรับคำสั่งปฏิบัติต่อไป

(15) สัตว์ที่ได้รับการฉีดวัคซีนป้องกันโรคปากและเท้าเปื่อยไว้แล้วเกิน
กำหนดกว่า 3 เดือน ถ้ายังไม่ส่งออก ต้องฉีดวัคซีนซ้ำอีก

การปฏิบัติงานของหัวหน้าคานท่าออกกรุงเทพฯ ทางน้ำ

อาศัยอำนาจตามขอ 2 แห่งกฎกระทรวงฉบับที่ 7 (พ.ศ. 2499) ออกตามความใน
พระราชบัญญัติโรคระบาดสัตว์ พ.ศ. 2499 อธิบดีกรมปลุกสัตว์ มอบหมายให้หัวหน้าคานท่าออก
กรุงเทพฯ ทางน้ำ มีอำนาจพิจารณาสั่งการแทนอธิบดี เมื่อได้รับคำสั่งของสัตว์หรือซากสัตว์ไปจำหน่าย
ต่างประเทศทางคานท่าออกกรุงเทพฯ ทางน้ำ ทั้งนี้โดยมีการตรวจและทำลายเชื้อโรคระบาด ตาม
ระเบียบของกรมปลุกสัตว์แล้ว กับให้มีอำนาจหน้าที่ในการปฏิบัติดังนี้

(1) การจับสัตว์เข้าที่พักสัตว์ส่งต่างประเทศ คำนลสำโรงได้ ให้เป็นหน้าที่
ของหัวหน้าคานท่าออกกรุงเทพฯ ทางน้ำ สั่งกักไว้ ณ ที่พักสัตว์ส่งต่างประเทศคำนลสำโรงได้
อำเภอพระประแดง จังหวัดสมุทรปราการ มีหลักเกณฑ์ในการตรวจกักดังนี้

สัตว์ที่รับเข้าคอกกัก จะต้องอยู่ในคอกงวกละไม่ต่ำกว่า 72 ชั่วโมง

เอกสารนี้เป็นเอกสารที่สงวนไว้สำหรับการใช้งานเพื่อการศึกษาเท่านั้น ไม่อนุญาตให้นำไปใช้ประโยชน์ด้านการค้า
ไม่ว่ากรณีใดๆทั้งสิ้น อีกทั้งห้ามมิให้ดัดแปลงเนื้อหา และต้องอ้างอิงถึงเจ้าของเอกสารทุกครั้งที่มีการนำไปใช้

สัตว์ที่จะรับเข้าคอกกัก ต้องมีเครื่องหมายและจำนวนถูกต้องตามใบ
อนุญาตเคลื่อนย้ายสัตว์ของปศุสัตว์จังหวัดหรือหัวหน้าคานกักสัตว์ทันท่วงที ตลอดจนมีตัวรูปพรรณโดย
ถูกต้องครบถ้วน

หัวหน้าคานท่าออกกรุงเทพฯ ทางน้ำ ตรวจสอบถูกต้องแล้ว และเห็นว่า
ปราศจากโรคระบาด จึงให้พิจารณาอนุญาตนำส่งออกนอกราชอาณาจักรต่อไป เมื่อเจ้าของได้
ปฏิบัติตามข้อกำหนด ก. ข้อ (4)

(2) การดูแลรักษาสัตว์ ตลอดจนการให้อาหาร การทำความสะอาด ให้
เป็นหน้าที่ของเจ้าของสัตว์ โดยต้องปฏิบัติให้เป็นไปด้วยความเรียบร้อย ในความรับผิดชอบของหัว
หน้าคานท่าออกกรุงเทพฯ ทางน้ำ

(3) การพิจารณาอนุญาตนำสัตว์ออกไปจำหน่ายต่างประเทศ ให้เจ้าของ
นำหลักฐานดังกล่าวไปยื่นมาแสดงต่อหัวหน้าคานท่าออกกรุงเทพฯ ทางน้ำ พร้อมคำขอ คือ
ตัวรูปพรรณสัตว์ตามจำนวนที่จะขอส่งออก ซึ่งโอนกรรมสิทธิ์ เป็นของ
ผู้ส่งออกโดยถูกต้อง (สำหรับตัวรูปพรรณ จะส่งให้เมื่อนำสัตว์เข้าคอกกักสัตว์ก็ได้)

ใบอนุญาตส่งสินค้าออกนอกราชอาณาจักร ซึ่งอนุญาตโดยกองตรวจ
สินค้าขาออก กรมศุลกากร หากการตรวจปล่อยให้ส่งออกโดยไม่ต้องมีใบอนุญาตของกระทรวงพาณิชย์
คำที่พิกสัตว์ส่งต่างประเทศ และค่าธรรมเนียมใบอนุญาตนำสัตว์ออกนอกราชอาณาจักร ตามกฎ
กระทรวงฉบับที่ 16 (พ.ศ. 2522) ออกตามความในพระราชบัญญัติโรคระบาดสัตว์ พ.ศ. 2499

(4) ในการบรรทุกสัตว์ลงเรือออกนอกราชอาณาจักร หัวหน้าคานท่าออก
กรุงเทพฯ เป็นผู้ควบคุมสัตว์ให้ถูกต้องตามจำนวนและเครื่องหมายที่ตัวสัตว์ จะต้องมีบัตร
เปลี่ยน และคู่มือการจักระวางบรรทุกสัตว์ บนเรือจะต้องมีผู้นำพอกินไตตลอดทาง หากเห็น
ว่าไม่เหมาะสมประการใด ให้แนะนำเจ้าของกิจการแก้ไขให้เรียบร้อย ก่อนเสนอให้ออกใบรับรอง
สุขภาพ (Health certificate) แล้วเสนอสิทธิกรมปศุสัตว์ทราบ ทั้งนี้หัวหน้าคานท่าออก
กรุงเทพฯ มีหน้าที่จะต้องปฏิบัติในการส่งสัตว์ให้ เป็นไปตามกฎหมายของประเทศที่จะส่งสัตว์ไป อนึ่ง

เอกสารนี้เป็นเอกสารที่สงวนไว้สำหรับการใช้งานเพื่อการศึกษาเท่านั้น ไม่อนุญาตให้นำไปใช้ประโยชน์ด้านการค้า
ไม่ว่ากรณีใดๆทั้งสิ้น อีกทั้งห้ามมิให้ดัดแปลงเนื้อหา และต้องอ้างอิงถึงเจ้าของเอกสารทุกครั้งที่มีการนำไปใช้

รถที่ขั้มรถทุกตัวออกจากคอกพักสัตว์ส่งต่างประเทศ จะต้องใช้รถของกรมปศุสัตว์ เว้นแต่รถของ
ทางราชการไม่พอเพียง ให้เจ้าของสัตว์ใช้รถของเอกชนบรรทุกได้ โดยได้รับอนุมัติจากหัวหน้าคาน
หาออกกรุงเทพฯก่อน

(5) ในระหว่างที่สัตว์ถูกควบคุมอยู่ในคอกที่พักสัตว์ส่งต่างประเทศ หรือ
ระหว่างที่สัตว์อยู่บริเวณท่าเรือเพื่อเตรียมลำเลียง หากตรวจพบว่ามีสัตว์ป่วย หรือสงสัยว่าป่วย
เป็นโรคระบาดชนิดใด ให้ระงับการส่งออกสัตว์นั้นทั้งฝูง แล้วรีบรายงานให้กรมปศุสัตว์ยานก
ควบคุมโรคระบาดทันที เพื่อรับคำสั่งต่อไป สัตว์ที่ถูกระงับการส่งออก ให้เจ้าของนำสัตว์ออกจาก
ที่พักสัตว์ส่งต่างประเทศไปควบคุมไว้คางหาก ณ ที่ที่กรมปศุสัตว์เห็นสมควร จนกว่าสัตว์ป่วยตัวสุดท้าย
จะตายหรือหายป่วยแล้ว เป็นเวลา 14 วัน จึงจะขออนุญาตส่งสัตว์ฝูงนี้ออกไปต่างประเทศใหม่
ในกรณีสัตว์ป่วย เป็นโรคระบาดขึ้นในคอกที่พักสัตว์ส่งต่างประเทศ ทางกรมจะค่าใช้จ่ายเฉพาะคอกที่มี
สัตว์ป่วยนั้นชั่วคราว มีกำหนด 10 วัน ส่วนคอกที่ยังไม่ป่วย กรมปศุสัตว์จะสั่งการตามที่เห็นสมควร

(6) สัตว์ที่ได้รับอนุญาตให้ส่งออกนอกราชอาณาจักรในวงหนึ่งๆ หากเจ้า
ของผู้นั้นคำขอไม่อาจส่งออกได้ครบจำนวน เนื่องจากระวางบรรทุกไม่พอ หรือถูกสั่งระงับการส่ง
ออก หรือเนื่องด้วยเหตุอื่นใดก็ตาม ให้หัวหน้าคานกรุงเทพฯร่วมกับนายตรวจศุลกากร ลงชื่อรับรอง
จำนวนสัตว์ที่ยังตกค้างในเที่ยวเรือั้น เพื่อปล่อยสัตว์ออกนอกราชอาณาจักร

(7) จำนวนสัตว์ที่ตกค้างใน (5) และ (6) ถ้าเจ้าของประสงค์จะนำออก
นอกราชอาณาจักรอีก จะต้องลำเลียงกลับที่พักสัตว์ส่งต่างประเทศด้วยลสาโรงไค้ในวันเดียวกันนั้น
แล้วจึงดำเนินการตามพิธีการส่งออกต่อไป ถ้าสัตว์ปราศจากโรคระบาดและสมบูรณ์เป็นปกติ ก็อนุญาต
ให้ส่งออกได้ โดยใช้จุดกึ่งกลางของใบอนุญาต แบบ ร.9 ความที่หัวหน้าคานหาออกและนายตรวจ
ศุลกากรรับรองไว้ เป็นใบแทนใบอนุญาตได้ โดยไม่ต้องเสียค่าธรรมเนียมใดอีก

(8) การขออนุญาตนำสัตว์ที่เข้าพักในคอกพักสัตว์สำโรงไค้เพื่อส่งออกนั้น
หากมีโชตกค้าง เพราะสัตว์ป่วย เป็นโรคระบาดแล้ว เจ้าของสัตว์จะต้องรับขออนุญาตส่งออกต่อหัว
หน้าคานหาออก อย่างช้าต้องไม่เกิน 10 วัน หากพ้นกำหนด ต้องเสียค่าที่พักสัตว์ใหม่อีก สำหรับ
เอกสารนี้เป็นเอกสารที่สงวนไว้สำหรับการใช้งานเพื่อการศึกษาเท่านั้น ไม่อนุญาตให้นำไปใช้ประโยชน์
ในการณ์ใดๆทั้งสิ้น อีกทั้งห้ามมิให้ดัดแปลงเนื้อหา และต้องอ้างอิงถึงเจ้าของเอกสารทุกครั้งที่มีการนำไปใช้

สัตว์ที่ตกค้างอื่น เนื่องจากป่วย เป็นโรคระบาด เมื่อสัตว์แพทย์ที่กรมปศุสัตว์มอบหมายให้ เป็นผู้ดูแลรักษา ได้รับรองว่าสัตว์นั้นหายป่วยครบตามกำหนดดังกล่าวใน (5) แล้ว ต้องขออนุญาตส่งออกภายใน 10 วัน หากไม่ขออนุญาตภายในกำหนด จะต้องเสียค่าธรรมเนียมนำสัตว์ออกนอกราชอาณาจักร และค่าที่พิศสัตว์ใหม่อีก สำหรับสัตว์ที่หายป่วยจากโรคลปากและ เหาเมื่อ ยให้หัวหน้าด่านท่าออกกรุงเทพฯ ประทับตราเครื่องหมายพิเศษคือ เมืองชวาทุกตัว แล้ว เสนอผู้อยู่ออกหนังสือรับรองสุขภาพบันทึกฉบับในหนังสือรับรองสุขภาพให้สัตวแพทย์ต่างประเทศทราบด้วย หากเจ้าของไม่ประสงค์ส่งสัตว์ออก จะขอคืนเงินค่าธรรมเนียมได้ เฉพาะค่าธรรมเนียมใบอนุญาตส่งสัตว์ออกนอกราชอาณาจักร เท่านั้น

5.5.6 คำสั่งกรมปศุสัตว์ ที่ 150/2525 เรื่อง ระเบียบการส่งสัตว์ออกประเทศ

มาเลเซีย

การปฏิบัติของผูส่งสัตว์ออกไปจำหน่ายยังประเทศมาเลเซีย

(1) ผู้ที่จะทำการส่งโค กระบือ ออกไปจำหน่าย ต้องเป็นผู้ได้รับอนุญาตให้ส่งออกจากคณะกรรมการดำเนินการโครงการส่งเสริมการเลี้ยงปศุสัตว์ เพื่อส่งออก ความที่โคจกหะ เมียนไว้กับกรมปศุสัตว์เท่านั้น

(2) ต้องมีคอกกักสัตว์ (โค กระบือ) ส่งต่างประเทศ และแจ้งให้ปศุสัตว์จังหวัดท้องที่ที่คอกกักสัตว์รวม การตั้งคอกกักสัตว์ ต้องเป็นไปตามกฎเกณฑ์ดังนี้

ทำเลที่ตั้งต้องไม่ปะปนกับที่เลี้ยงของราษฎร

ห่างจากเส้นทางเดินของสัตว์ขานไม่น้อยกว่า 500 เมตร

มีหน้า น้ำบริบูรณ์ และมีเนื้อที่พอเลี้ยงสัตว์ได้อย่างน้อย 100 ตัว

คอกสัตว์แต่ละคอกต้องมีจำนวนสัตว์ไม่เกิน 100 ตัว

คอกกักสัตว์แต่ละคอกต้องอยู่ห่างกันไม่น้อยกว่า 5 กิโลเมตร

คอกกักสัตว์ต้องไม่ตั้งอยู่ในท้องที่อำเภอที่มีโรคลปากและ เหาเมื่อ

เอกสารนี้เป็นเอกสารที่สงวนไว้สำหรับการใช้งานเพื่อการศึกษาเท่านั้น ไม่อนุญาตให้นำไปใช้ประโยชน์ด้านการค้าไม่ว่ากรณีใดๆทั้งสิ้น อีกทั้งห้ามมิให้ดัดแปลงเนื้อหา และต้องอ้างอิงถึงเจ้าของเอกสารทุกครั้งที่มีการนำไปใช้

- (3) สัตว์ที่ส่งออกไปจำหน่าย จะต้องมาจากเขตปลอดโรค ตั้งแต่เส้นรุ้ง
ที่ 7.5 องศาเหนือ ถึงเส้นรุ้งที่ 10 องศาเหนือ
- (4) เจ้าของสัตว์ต้องปฏิบัติตามกฎหมายของประเทศที่ส่งสัตว์ไปจำหน่าย
- (5) การขออนุญาตล่าเลี้ยงสัตว์จากคอกกักสัตว์จังหวัดนั้นทางไปยังคาน
ท่าอากาศยาน จะต้องเดินทางโดยรถไฟหรือรถยนต์ เจ้าของจะต้องแจ้งความจำนงล่วงหน้าต่อ
หัวหน้าคานท่าอากาศยาน ไม่น้อยกว่า 3 วัน และหากครวโรคเมื่อขึ้นความจำนงแล้วไม่สามารถ
ล่าเลี้ยงสัตว์เข้าที่กักสัตว์ส่งต่างประเทศทางคานท่าอากาศยานได้ด้วยเหตุใดๆก็ตาม ต้องแจ้งให้หัวหน้า
คานท่าอากาศยาน เมฆสาร และหัวหน้าคานท่าอากาศยานตั้งทราบความ
- (6) การนำสัตว์เข้าคอกกักสัตว์ภาคใต้ ถ้าปรากฏว่าสัตว์แสดงอาการป่วย
เป็นโรคระบาด ให้เจ้าของนำสัตว์ทั้งฝูงที่แสดงอาการป่วยนั้นออกจากคอกกักสัตว์ส่งต่างประเทศ
ทันที และแจ้งสถานที่ที่นำสัตว์ไปกักไว้ทันทีให้หัวหน้าคานท่าอากาศยานให้ทราบ แต่ถ้าเจ้าของสัตว์
เพิกเฉยไม่ปฏิบัติตาม หัวหน้าคานท่าอากาศยานจะจัดการนำสัตว์ป่วยดังกล่าวออกจากที่กักสัตว์ทันที โดย
หัวหน้าคานท่าอากาศยาน จะเรียกค่าใช้จ่ายจากเจ้าของสัตว์ได้ตามจำนวนเงินที่จ่ายจริง

การปฏิบัติของปศุสัตว์จังหวัด

- (1) เมื่อปศุสัตว์จังหวัดได้รับคำร้องขออนุญาตตั้งคอกกักสัตว์ส่งต่างประเทศ
ปศุสัตว์จังหวัดจะเป็นผู้ไปตรวจสอบสถานที่ที่ตั้งคอกกักสัตว์ ว่าเหมาะสมเพียงใด แล้วรายงานให้ยูว
ราชการจังหวัดทราบ เพื่อขอความเห็นชอบ แล้วรายงานกรมปศุสัตว์เพื่อพิจารณาอนุมัติ พร้อมกับ
หาแผนที่ส่ง เชนแสดงบริเวณ เขตคอกกักสัตว์แนบไปด้วย
- (2) เมื่อกรมปศุสัตว์ได้อนุมัติให้พอดำเนินการจัดตั้งคอกกักสัตว์ส่งต่างประเทศ
ขึ้นในจังหวัดใด จะแจ้งให้ปศุสัตว์จังหวัดนั้นทราบ โดยผ่านทางยูวราชการจังหวัด
- (3) เมื่อปศุสัตว์จังหวัดได้รับเรื่องจากผู้ส่งออกมาได้รวบรวมสัตว์เพื่อส่ง
ออกได้แล้ว จะทำการตรวจสอบสัตว์นั้นตามหลักเกณฑ์ดังนี้

เอกสารนี้เป็นเอกสารที่สงวนไว้สำหรับการใช้งานเพื่อการศึกษาเท่านั้น ไม่อนุญาตให้นำไปใช้ประโยชน์ด้านการค้า
ไม่ว่ากรณีใดๆทั้งสิ้น อีกทั้งห้ามมิให้ดัดแปลงเนื้อหา และต้องอ้างอิงถึงเจ้าของเอกสารทุกครั้งที่มีการนำไปใช้

เป็นสัตว์ที่มาจากฟาร์มเลี้ยงโคหรือกระบือ เพื่อส่งไปจำหน่าย

ต่างประเทศ

เป็นสัตว์ที่มาจาก เขตปลอดโรค คือสัตว์ที่ขู้อยู่เหนือจังหวัดสงขลา

ไปจนถึงจังหวัดระนอง

(4) เมื่อปศุสัตว์จังหวัดได้ตรวจสัตว์ถูกต้องตาม (3) แล้ว จะจัดการ
 ประทับตราเครื่องหมายประจำจังหวัดที่สะโพกซ้าย แล้วรายงานกรมปศุสัตว์และปศุสัตว์เขต 9 ทราบ
 สัตว์ที่กักตรวจไว้ในคอกแล้ว เจ้าของจะนำสัตว์อื่นเข้ามาไว้ในคอก หรือเลี้ยงบริเวณคอกกักสัตว์
 นั้นไม่ได้ จนกว่าจะไต่ลาเลี้ยงสัตว์ที่กักไว้ออกไปหมดแล้ว หากเจ้าของสัตว์ฝ่าฝืน ปศุสัตว์จังหวัด
 มีอำนาจสั่งให้นำสัตว์นั้นออกไปทันที ส่วนสัตว์ที่กักไว้จะต้องเริ่มนับวันกักใหม่ตั้งแต่วันที่ปฏิบัติตาม
 คำสั่งของปศุสัตว์จังหวัด

(5) สัตว์ที่ไต่ลาเครื่องหมายไว้ ซึ่งปศุสัตว์จังหวัดได้รับรองจำนวน
 มายังกรมปศุสัตว์และปศุสัตว์เขต 9 แล้ว จะคงอยู่ในบริเวณคอกกักสัตว์หรือที่เลี้ยงสัตว์ ซึ่งได้รับ
 อนุมัติจากกรมปศุสัตว์แล้ว เว้นแต่กรณีจำเป็นเกิดขึ้น ให้ปศุสัตว์จังหวัดพิจารณาเปลี่ยนแปลง แล้ว
 จึงรายงานให้กรมปศุสัตว์ทราบ พร้อมทั้งปศุสัตว์เขต 9

(6) ให้เจ้าของยื่นความจำนงต่อปศุสัตว์เขต 9 ผ่านทางปศุสัตว์
 จังหวัด ขอฉีดวัคซีนป้องกันโรคปากและเท้าเปื่อย ไทป์ โอ ซึ่งปศุสัตว์จังหวัดจะตรวจจำนวนสัตว์
 ให้ครบตามจำนวนวัคซีนที่ขอควย ทางปศุสัตว์เขต 9 จะฉีดสัตว์แพทย์ไปช่วยสัตว์แพทย์จังหวัดตาม
 ความจำเป็น

(7) สัตว์ที่ฉีดวัคซีนแล้ว จะประทับเครื่องหมาย "EX" ด้วยตรา
 เหล็กเบาไฟที่คอ เบื้องซ้ายทุกตัว และขีดเครื่องหมายที่หูซ้าย ในกรณียังไม่มีเครื่องหมาย และ
 หมายเหตุไว้ในใบอนุญาตเคลื่อนย้ายควย การกักสัตว์จะใช้เวลา 15 วันนับแต่วันตั้งจากวัน
 ที่ฉีดวัคซีนตัวสุดท้ายเสร็จ สัตว์ตัวใดถูกคัดออกควย เหตุอันใด ให้เอาเครื่องหมายที่หูออกเสีย แล้ว
 เจ้าของสัตว์ก็นำสัตว์ตัวนั้นออกไปให้พบบริเวณที่ตั้งคอกสัตว์

เอกสารนี้เป็นเอกสารที่สงวนไว้สำหรับการใช้งานเพื่อการศึกษาเท่านั้น ไม่อนุญาตให้นำไปใช้ประโยชน์ด้านการค้า
 ไม่ว่ากรณีใดๆทั้งสิ้น อีกทั้งห้ามมิให้ดัดแปลงเนื้อหา และต้องอ้างอิงถึงเจ้าของเอกสารทุกครั้งที่มีการนำไปใช้

(8) หลังจากได้รับการฉีดวัคซีนป้องกันโรคปากและเท้าเปื่อยแล้ว
 ปศุสัตว์จังหวัดจะตรวจอาการสัตว์ทุกระยะ 2 วัน เมื่อครบกำหนดกัก 15 วันแล้ว สัตว์เป็นปกติ
 ปศุสัตว์จังหวัดจะโทรเลขแจ้งปศุสัตว์เขต 9 เพื่อส่งอนุญาตให้ลำเลียงสัตว์ เข้าที่พักส่งต่างประเทศ
 ทางด่านท่าอากาศยานต่อไป หากปรากฏว่าสัตว์เกิดโรคระบาด ให้ปศุสัตว์จังหวัดดำเนินการแยก
 สัตว์ป่วยออกจากหาก แล้วแจ้งให้กรมปศุสัตว์และปศุสัตว์เขต 9 ทราบทันที แล้วรอปฏิบัติตามคำสั่ง
 ต่อไป

(9) เมื่อปศุสัตว์เขต 9 อนุญาตให้เคลื่อนย้ายสัตว์ เข้าที่พักส่งต่าง
 ประเทศ ในวันอนุญาตทำการ เคลื่อนย้ายสัตว์ ปศุสัตว์จังหวัดจะตรวจสัตว์โดยละเอียดอีกครั้งหนึ่ง
 ก่อนนำสัตว์ขึ้นบรรทุกยานพาหนะ โดยถือหลักดังนี้
 ตรวจเครื่องหมาย EX ที่ประทับไว้ที่คอสัตว์ หากไม่ชัดเจน
 ให้ใช้ตราเครื่องหมายประจำจังหวัดประทับที่สะโพกขวาเสียใหม่ แล้วหมายเหตุไว้ในใบอนุญาต
 เคลื่อนย้ายสัตว์ควบ

ตรวจเครื่องหมายหนีหู ถ้าสัตว์ไม่มีเครื่องหมายหนีหูและ
 คราประทับดัง (7) ห้ามอนุญาตให้ลำเลียงสัตว์นั้น
 หากตรวจพบว่าสัตว์แสดงอาการป่วย เป็นโรคระบาด ให้ระงับ
 การลำเลียงสัตว์นั้นไว้ทั้งฝูง

ปศุสัตว์จังหวัด เป็นผู้นับถือการตรวจปล่อย เลขทะเบียนยาน
 พาหนะที่บรรทุก และหมาย เลขตัวพิมพ์บรรทุกไว้ที่คานหลังใบอนุญาตเคลื่อนย้ายสัตว์

(10) ยานพาหนะที่จะใช้บรรทุกสัตว์ ให้เจ้าของทำการล้างทำความสะอาด
 สะอาดด้วยน้ำยาเชื้อโรคก่อนการบรรทุกสัตว์ทุกครั้ง ในความควบคุมของปศุสัตว์จังหวัดคนทาง
 และก่อนเข้าท่าอากาศยาน ท่าอากาศยานจะทำความสะอาดด้วยน้ำยาเชื้อโรคอีกครั้งหนึ่ง

(11) ในการออกใบอนุญาตเคลื่อนย้ายสัตว์ไปยังที่พักสัตว์ส่งต่างประเทศ
 ให้สัตว์แพทย์ผู้มีหน้าที่ออกใบอนุญาตปฏิบัติตามคำสั่งของกรมปศุสัตว์ เกี่ยวกับการ เคลื่อนย้ายสัตว์ใน

เอกสารนี้เป็นเอกสารที่สงวนไว้สำหรับการใช้งานเพื่อการศึกษาเท่านั้น ไมอนุญาตให้นำไปใช้ประโยชน์ด้านการค้า
 หรือการตีใดๆทั้งสิ้น อีกทั้งห้ามมิให้ดัดแปลงเนื้อหา และต้องอ้างอิงถึงเจ้าของเอกสารทุกครั้งที่มีการนำไป

ภาคีตัวอย่าง เกรงครีฑ์ และให้ส่งใบคอมพิวเตอร์ไปพร้อมกับใบอนุญาตเคลื่อนย้ายสัตว์ควย

(12) เมื่อปศุสัตว์จังหวัดอนุญาตให้เจ้าของนำสัตว์ตามจำนวนที่ได้รับอนุญาตเข้าพักที่คานท่าออกแล้ว ให้โทร เลขแจ้งการอนุญาตพร้อมทั้งจำนวนสัตว์ และวัน เดือน ปีที่ สัตว์จะออกเดินทาง ให้คานท่าออกภาคีทราบ เพื่อจัดเจ้าหน้าที่สัตว์แพทย์ทำการตรวจรับ

(13) สัตว์ที่จะนำเขาคอกพักที่คานท่าออก หากตรวจพบว่าไม่เหมาะสมกับการส่งออก หรือป่วย เป็นโรคระบาด ให้ระงับการส่งออกสัตว์ เฉพาะที่ไม่เหมาะสมหรือหึ่งฝูงแล้วแต่กรณี ห้ามเขาคอกสัตว์ส่งต่างประเทศ และยังต้องรอรับคำสั่งจากกรมปศุสัตว์และปศุสัตว์ เขต 9 ว่าจะสั่งการอย่างไรต่อไป

(14) สัตว์ที่ได้รับการฉีดวัคซีนป้องกันโรคปากและเท้าเปื่อยไว้แล้วเกินกว่ากำหนด 3 เดือน ถ้ายังไม่ส่งออกต้องฉีดวัคซีนซ้ำอีก

การปฏิบัติงานของหัวหน้าคานท่าออกภาคี

อาศัยอำนาจตามขอ 2 แห่งกฎกระทรวงฉบับที่ 7 (พ.ศ.2499) ออกตามความในพระราชบัญญัติโรคระบาดสัตว์ อธิบดีกรมปศุสัตว์มอบหมายให้ปศุสัตว์ เขต 9 เป็นผู้มิอำนาจอนุมัติให้ส่งสัตว์ (โค กระบือ) ออกทางภาคีแทนอธิบดี และมีอำนาจในการออกใบอนุญาต และออกหนังสือรับรองสุขภาพของสัตว์ที่จะส่งออก เมื่อได้รับคำขออนุญาตส่งสัตว์หรือซากสัตว์ไปจำหน่ายต่างประเทศทางคานท่าออกภาคี

หัวหน้าคานท่าออกมีหน้าที่ในการตรวจและทำลาย เชื้อโรคระบาดตามระเบียบของกรมปศุสัตว์ และให้มีอำนาจหน้าที่ในการปฏิบัติดังนี้

(1) จัดการสัตว์ เขาคอกที่ส่งต่างประเทศทางคานท่าออกภาคี ให้เป็นหน้าที่ของหัวหน้าคานท่าออกปาง เมฆาร และหัวหน้าคานท่าออกกันตัง สัตว์ที่กักไว้ ณ ที่พัก สัตว์ส่งต่างประเทศ มีหลักเกณฑ์การปฏิบัติดังนี้

ฉีดวัคซีนโรคปากและเท้าเปื่อย ไข โย แก่สัตว์ทุกตัว

เอกสารนี้เป็นเอกสารที่สงวนไว้สำหรับการใช้งานเพื่อการศึกษาเท่านั้น ไม่นุญาตให้นำไปใช้ประโยชน์ด้านการค้า ไม่ว่าจะกรณีใดๆทั้งสิ้น อีกทั้งห้ามมิให้ดัดแปลงเนื้อหา และต้องอ้างอิงถึงเจ้าของเอกสารทุกครั้งที่มีการนำไปใช้

สัตว์ที่รับ เข้าคอกกัก จะต้องอยู่ในคอกกักมีกำหนดวงละไมค่า
กว่า 72 ชั่วโมง

สัตว์ที่จะรับ เข้าคอกกัก ต้องมีเครื่องหมายและจำนวนถูกต้อง
ตามใบอนุญาตเคลื่อนย้ายของปศุสัตว์จังหวัดคนทาง และมีตัวรูปพรรณโดยถูกต้องครบถ้วน

หัวหน้าคานหาออกปาดัง เฆนาร์และหัวหน้าคานหาออกกันตั้ง
ตรวจถูกต้องแล้ว และเห็นว่าปราศจากโรคระบาด จึงให้พิจารณาอนุญาตส่งออกนอกราชอาณาจักร
ต่อไป เมื่อเจ้าของได้ปฏิบัติถูกต้องตามระเบียบการปฏิบัติของผู้ส่งสัตว์ออกไปจำหน่ายยังประเทศ
มาเลเซียบตาม (5)

(2) การดูแลรักษาสัตว์ ตลอดจนการให้อาหาร การทำความสะอาด
ให้เป็นหน้าที่ของ เจ้าของสัตว์ ในความควบคุมของหัวหน้าคานหาออกปาดัง เฆนาร์และหัวหน้าคาน
หาออกกันตั้ง

(3) การพิจารณาอนุญาตนำสัตว์ออกไปจำหน่ายต่างประเทศ ให้
เจ้าของนำหลักฐานต่อไปนี้มาแสดงต่อหัวหน้าคานหาออกปาดัง เฆนาร์ และหัวหน้าคานหาออกกันตั้ง
พร้อมคำขอ คือ

ตัวรูปพรรณตามจำนวนที่จะส่งออกที่ได้ออนกรมสิทธิ เป็นของ
ผู้ส่งออกโดยถูกต้องแล้ว (สำหรับตัวรูปพรรณจะส่งพร้อม เมื่อนำสัตว์ เข้าคอกกักสัตว์ก็ได้) ให้ประทับ
ข้อความ "ส่งจำหน่ายต่างประเทศ" ที่มุมบนขวาของตัวรูปพรรณสัตว์ และลงชื่อ วัน เดือน ปี
กำกับทุกฉบับ

ใบอนุญาตส่งสินค้าออกนอกราชอาณาจักรของกองตรวจสินค้า
ขาออก กรมศุลกากร โดยเก็บสำเนาไว้ฉบับหนึ่ง และเก็บเงินค่าธรรมเนียมใบอนุญาตนำสัตว์
ออกนอกราชอาณาจักรและค่าที่พักระหว่างประเทศ

(4) ในการบรรทุกสัตว์ลง เรือหรือขึ้นเครื่องบินหรือรถยนต์ออกนอก
ราชอาณาจักร หัวหน้าคานหาออกปาดัง เฆนาร์และหัวหน้าคานหาออกกันตั้ง เป็นผู้ควบคุมดูแลสัตว์
เอกสารเป็นเอกสารที่ส่งไว้ในสำเนาไว้ฉบับหนึ่งเพื่อการศึกษาเท่านั้น เมื่ออนุญาตให้นำไปใช้
ไม่ว่ากรณีใดๆทั้งสิ้น อีกทั้งห้ามมิให้ดัดแปลงเนื้อหา และต้องอ้างอิงถึงเจ้าของเอกสารทุกครั้งที่มีกรณีนำไป

ให้ถูกต้องตามจำนวนและเครื่องหมายที่ตัวสัตว์ ป้องกันการสัมผัส และดูแลการจัดการบรรจุสัตว์ บนเรือจะต้องมีห้ามน้ำ พอกินโคคลอกทาง หากเห็นว่าไม่เหมาะสมอย่างไร ก็แนะนำให้เจ้าของจัดการแก้ไขให้เรียบร้อยก่อน จึงออกหนังสือรับรองสุขภาพ (Health certificate)

(5) ในระหว่างที่สัตว์ถูกควบคุมอยู่ในคอกพักสัตว์สงคางประเทศ ทางคานหาออกภาคใต้ หรือระหว่างที่สัตว์อยู่ที่บริเวณท่าเรือหรือสถานีรถไฟเพื่อเตรียมลำเลียงก็ตี หากตรวจพบว่ามีสัตว์เกิดป่วยหรือสงสัยว่าเป็นโรคระบาดชนิดใดชนิดหนึ่งขึ้น ให้ระงับการส่งออกนั้นหึ่งผู้ง แล้วรีบรายงานให้กรมปศุสัตว์และปศุสัตว์เขต 9 ทราบทันที เพื่อรับคำสั่งปฏิบัติต่อไป ในกรณีสัตว์ป่วย เป็นโรคระบาดขึ้นในคอกพักสัตว์สงคางประเทศ ทางการจะงคใช้เฉพาะคอกที่มีสัตว์ป่วยนั้นชั่วคราว มีกำหนด 15 วัน ส่วนคอกที่ยังไม่ป่วย กรมปศุสัตว์จะพิจารณาสั่งการตามที่เห็นสมควร

5.6 ระเบียบการนำสัตว์หรือซากสัตว์ เข้าในราชอาณาจักร

5.6.1 อ้างถึงกฎกระทรวง ฉบับที่ 12 (พ.ศ.2512) หมวด 1

(1) ผู้ใดประสงค์จะนำสัตว์หรือซากสัตว์ เข้าในราชอาณาจักร ให้ปฏิบัติ

ดังต่อไปนี้

ถ้าจะนำเข้าทางท่าเข้า ให้ยื่นคำขอต่อสัตวแพทย์ประจำท่าเข้านั้น

และถ้าจะนำเข้าโดยทางอื่นซึ่งมิใช่ท่าเข้า ให้ยื่นคำขอต่อสัตวแพทย์ประจำท้องที่ที่จะนำเข้า

ผู้นำเข้าจะต้องยื่นคำขอ (แบบ ร.1) ต่อสัตวแพทย์ท่าเข้าหรือสัตว

แพทย์ท้องที่ก่อนนำสัตว์หรือซากสัตว์ เข้าในราชอาณาจักร ไม่น้อยกว่า 15 วัน เว้นแต่สัตว์หรือซาก

สัตว์ที่นำคคคัว เขามา จะยื่นคำขอขณะนำสัตว์หรือซากสัตว์นั้น เขามาก็ได้

(2) ในกรณีนำสัตว์หรือซากสัตว์ เขาราชอาณาจักรโดยยานพาหนะใดๆ จะ

นำสัตว์หรือซากสัตว์นั้นลงจากยานพาหนะใดคือ เมื่อสัตวแพทย์ประจำคานหาเข้าหรือสัตวแพทย์ประจำ

ท้องที่นั้นได้ตรวจและอนุญาตแล้ว เมื่อนำสัตว์หรือซากสัตว์ลงจากยานพาหนะแล้ว คองนำไปยังที่พัก

เอกสารนี้เป็นเอกสารที่สงวนไว้สำหรับการใช้งานเพื่อการศึกษาเท่านั้น ไม่นอนุญาตให้นำไปใช้ประโยชน์ด้านการค้า

ไม่ว่ากรณีใดๆทั้งสิ้น อีกทั้งห้ามมิให้ดัดแปลงเนื้อหา และต้องอ้างอิงถึงเจ้าของเอกสารทุกครั้งที่มีการนำไปใช้

สัตว์หรือซากสัตว์ หรือที่ที่สัตว์แพทย์กำหนดให้

(3) ในกรณีสัตว์แพทย์ประจำท่าเข้าหรือสัตว์แพทย์ประจำท้องที่มี ความสงสัยโดยมีเหตุอันสมควรว่าสัตว์หรือซากสัตว์ที่นำเข้า รายใดมีเชื้อโรคระบาด หรือมาจาก ฝูงที่เป็นโรคระบาดให้สัตว์แพทย์กักสัตว์รายนั้น หรือซากสัตว์ไว้เพื่อพิสูจน์ได้ เป็นเวลาไม่เกิน 10 วัน

(4) ให้ผู้นำสัตว์หรือซากสัตว์เข้าในราชอาณาจักรแสดงหลักฐานต่อ สัตว์แพทย์ประจำท่าเข้าหรือสัตว์แพทย์ประจำท้องที่ดังนี้

(4.1) ในกรณีสัตว์ ต้องมีหนังสือรับรองสุขภาพ (Health certificate) พร้อมทั้งหลักฐานที่กำหนดเงื่อนไขการนำเข้า (Import permit) ในกรณีของ สัตว์ที่จะนำมาทำพันธุ์ ต้องมีใบรับรองพันธุ์ประวัติ (Pedigree) กำกับมาพร้อมกับตัวสัตว์ สำหรับการ รับรองสุขภาพสัตว์จากสัตวแพทย์ผู้มีอำนาจหน้าที่ของประเทศที่นำเข้าต้องระบุว่า สัตว์ที่นำเข้านั้น มิได้มาจากฝูงที่เป็นโรคหรือทดสอบแล้ว ไม่เป็นโรค หรือฉีดวัคซีนป้องกันโรคแล้ว ตามที่จำแนกไว้ ดังนี้

โค กระบือ แพะ ต้องรับรองว่ามาจากฝูงที่ไม่เป็นโรค Tuberculosis, Brucellosis และรับรองว่าโคทดสอบแล้ว ไม่เป็นโรค Tuberculosis Brucellosis และ Leptospirosis

แกะ ต้องรับรองว่ามาจากฝูงที่ไม่เป็นโรค Tuberculosis Brucellosis และรับรองว่าโคทดสอบแล้ว ไม่เป็นโรค Tuberculosis Brucellosis และโรค Blue tongue

สุกร ต้องรับรองว่ามาจากฝูงที่ไม่เป็นโรค Tuberculosis Brucellosis, Leptospirosis Atrophic rhinitis และรับรองว่าโคทดสอบแล้วไม่ เป็นโรค Tuberculosis, Brucellosis Leptospirosis และต้องรับรองด้วยว่าโคฉีด วัคซีนป้องกันโรค Swine fever มาแล้วไม่น้อยกว่า 15 วันก่อนการเดินทาง

ไก่หรือไข่ไก่ที่ใส่ทำพันธุ์ ต้องรับรองว่ามาจากฝูงสัตว์ที่ไม่เป็น

เอกสารนี้เป็นเอกสารที่สงวนไว้สำหรับการใช้งานเพื่อการศึกษาเท่านั้น ไม่อนุญาตให้นำไปใช้ประโยชน์ด้านการค้า ไม่ว่ากรณีใดๆทั้งสิ้น อีกทั้งห้ามมิให้ดัดแปลงเนื้อหา และต้องอ้างอิงถึงเจ้าของเอกสารทุกครั้งที่มีการนำไป

โรค Salmonellosis Fowl pox Infectious laryngotracheitis และรับรองว่า
ทดสอบแล้ว ไม่เป็นโรค Salmonellosis และต้องรับรองควรวาได้นี้ควักขึ้นป้องกันโรค

Newcastle และ Fowl plaque มาแล้วไม่น้อยกว่า 15 วันก่อนการเดินทาง

(4.2) ในกรณีซากสัตว์ ต้องมีหนังสือรับรองว่าปราศจากโรค

ระบาศของสัตว์แพทย์ผู้มีอำนาจหน้าที่ของประเทศที่นำซากสัตว์นั้น เข้ามา

(5) เมื่อได้รับคำขอนำสัตว์หรือซากสัตว์เข้าในราชอาณาจักรแล้ว
ให้สัตวแพทย์ตรวจทำลายเชื้อโรคระบาศตามระเบียบของกรมปศุสัตว์ และเสนอข้ออธิบัตินหรือผู้
อธิบดีมอบหมาย เพื่อพิจารณาสั่ง สำหรับสัตว์หรือซากสัตว์ที่นำเข้า โดยปฏิบัติการไม่ครบถ้วนตาม
ความในหมวดนี้ อธิบดีหรือผู้ซึ่งอธิบดีมอบหมาย เสนอให้นำเข้าตามเงื่อนไขที่กำหนดให้ก็ได้

(6) สัตว์หรือซากสัตว์ที่อยู่ระหว่างการกักตรวจของสัตวแพทย์ ให้
เจ้าของ เป็นผู้ควบคุม ดูแลรับผิดชอบและออกค่าใช้จ่ายเองทั้งสิ้น

(7) สัตว์หรือซากสัตว์ที่นำเข้าโดยปฏิบัติไม่ถูกต้องครบถ้วนตามข้อ
กำหนดข้างต้น ให้ส่งกลับหรือทำลาย แล้วแต่กรณี

5.6.2 เงื่อนไขการนำโค กระบือ เข้ามาในราชอาณาจักร

(1) โค กระบือ ต้องมาจากประเทศที่ปลอดโรค Foot and Mouth
disease, Rinderpest และ Contagious bovine pleuroneumonia อย่างน้อย 3 ปี
และไม่เคยฉีดวัคซีนป้องกันโรคเหล่านี้ด้วย

(2) โค กระบือ ต้องไม่แสดงอาการใดๆของโรคระบาศหรือโรคติดต่อ
ขณะที่ส่งออกจากประเทศต้นทาง

(3) โค กระบือ ต้องมาจากท้องที่ที่มีการควบคุมโรคระบาศต่างๆ

(4) โค กระบือ ต้องได้รับการตรวจโรค Tuberculosis มาแล้วไม่

เกิน 1 เดือน ก่อนส่งออก โดยวิธี Single Intradermal Caudal fold test และให้

เอกสารนี้เป็นเอกสารที่สงวนไว้สำหรับการใช้งานเพื่อการศึกษาเท่านั้น ไม่อนุญาตให้นำไปใช้ประโยชน์ด้านการค้า
ไม่ว่ากรณีใดๆทั้งสิ้น อีกทั้งห้ามมิให้ดัดแปลงเนื้อหา และต้องอ้างอิงถึงเจ้าของเอกสารทุกครั้งที่มีการนำไปใช้

bovine purified protein derivative (DPD) Tuberculin อีก หลังจากนั้น 72 ชั่วโมง พบว่าตำแหน่งที่ฉีดไม่แสดงปฏิกิริยาใดๆ (Negative result)

(5) โค กระบือ ต้องไม่เป็นโรคหรือเคยเป็นโรค Johne's disease และไม่เคยคลุกคลีสัมผัสกับสัตว์ที่เป็นโรคดังกล่าว สำหรับฟาร์มที่นำสัตว์เหล่านั้นมา ต้องปลอดจากโรคนั้นมาแล้ว 3 ปี และก่อนส่งออกจากประเทศศกพทาง สัตว์ทุกตัวต้องได้รับการตรวจเลือกก่อน ไม่นเกิน 1 เดือน โดยวิธี Complement fixation test (CF test) ผลที่ได้ ต้อง Negative

(6) โค กระบือ ต้องมาจากฟาร์มที่ปลอดโรค Brucellosis และก่อนทำการส่งออกไม่เกิน 1 เดือน สัตว์ทุกตัวต้องได้รับการตรวจเลือกโดยวิธี CF test แล้วว่าไม่เป็นโรคนั้น แต่ถ้าโค กระบือเหล่านั้นมีอายุมากกว่า 12 เดือน เลือกของสัตว์ทุกตัวต้องตรวจสอบถึง 2 ครั้ง โดยทิ้งระยะห่างกันไม่น้อยกว่า 4 เดือน ของการตรวจ ผลที่ได้รับจะต้องไม่เป็นโรค และการตรวจครั้งที่ 2 ต้องทำไม่เกิน 1 เดือนก่อนส่งออก

(7) โค กระบือ ต้องปลอดโรค Leptospirosis ต้องได้รับการตรวจเลือกโดยวิธี Microscopic agglutination test (MAT) มาแล้วไม่เกิน 1 เดือน ก่อนส่งออก โดยมี Titre ต่ำกว่า 1 : 100 แต่ถ้าโค กระบือมาจากฟาร์มที่ไม่ได้รับการรับรองว่าปลอดจากโรค Leptospirosis ต้องทำการตรวจเลือกถึง 2 ครั้งนั้น Titre ของการตรวจครั้งที่ 2 ต้องไม่มากกว่า 4 เท่าของ Titre ของการตรวจครั้งที่ 1 การตรวจครั้งที่ 2 จะทำทันทีก่อนส่งออก ถ้าสัตว์เหล่านั้นมีอายุต่ำกว่า 12 เดือน และได้รับการฉีดวัคซีนป้องกันโรคดังกล่าวแล้ว ไม่ต้องตรวจเลือกสัตว์เหล่านั้น อย่างไรก็ตาม ก่อนการส่งออกสัตว์เหล่านั้นต้องได้รับการปฏิบัติและรักษาโดยวิธีการที่เป็นที่ยอมรับทั่วไป

(8) โค กระบือ ที่มาจากท้องที่ที่เกิดโรค Blue tongue ก่อนส่งออกภายใน 1 เดือน ต้องได้รับการตรวจเลือกโดยวิธี CF test ว่าไม่เป็นโรคดังกล่าว ก่อนส่งออกสัตว์นั้นต้องได้รับการปฏิบัติเกี่ยวกับขี้มูลที่ยอมรับทั่วไป ซึ่งขี้มูลนั้นจะตกค้างเอกสารนี้เป็นเอกสารที่สงวนไว้สำหรับการใช้งานเพื่อการศึกษาเท่านั้น ไม่อนุญาตให้นำไปใช้ประโยชน์ด้านการค้า ไม่ว่าจะกรณีใดๆทั้งสิ้น อีกทั้งห้ามมิให้ดัดแปลงเนื้อหา และต้องอ้างอิงถึงเจ้าของเอกสารทุกครั้งที่มีการนำไปใช้

อยู่ในค้ำสัตว์ อย่างน้อย 1 สัปดาห์

5.6.3 เงื่อนไขการนำสุกรเข้าในราชอาณาจักร

- (1) สุกรต้องมาจากประเทศที่ปลอดโรค African swine fever
- (2) สุกรต้องมาจากประเทศที่ปลอดโรค Foot and Mouth disease และ Rinderpest มาแล้วอย่างน้อย 3 ปี ติดต่อกัน และไม่มีการฉีดวัคซีนป้องกันโรคดังกล่าว
- (3) สุกรต้องไม่แสดงอาการใดๆของโรคคิก เชื้อหรือโรคระบาดในขณะส่งจากประเทศนั้นๆ
- (4) สุกรควรมาจากห้องที่ปลอดโรค Swine fever มาแล้ว 12 เดือน
- (5) สุกรควรมาจากฟาร์มที่ปลอดโรคต่อไปนี้ Transmissible gastroenteritis Atrophic rhinitis Teschen disease Swine vesicular disease Brucellosis และก่อนส่งออกสุกรทุกตัวจากประเทศนั้นทาง ต้องได้รับการตรวจทาง Serum neutralization test ว่าไม่เป็นโรค Transmissible gastroenteritis และโรค Aujeszky's disease พร้อมทั้งต้องตรวจโรค Brucellosis โดยวิธี Tube agglutination test ว่าไม่เป็นโรคนั้น
- (6) การขนส่งจะต้องปฏิบัติดังนี้
 - (6.1) หลังจากเรือหรือเครื่องบินที่บรรทุกสัตว์โค้ออกจากประเทศนั้นทางแล้ว อาจแวะตามเมืองททางเมืองก็ได้
 - (6.2) หลังจากเรือหรือเครื่องบินออกจากประเทศนั้นทางแล้ว ไม่อนุญาตให้นำสัตว์เคี้ยวเอื้องทุกชนิดหรือสุกรขึ้นมาบนยานพาหนะที่บรรทุกสัตว์นั้นอีก
 - (6.3) หลังจากพาหนะบรรทุกสัตว์ออกจากประเทศนั้นทางแล้ว ห้ามนำอาหารสัตว์ทุกชนิด เช่น ฟาง หญ้าแห้งขึ้นมาบนยานพาหนะบรรทุกสัตว์

เอกสารนี้เป็นเอกสารที่สงวนไว้สำหรับการใช้งานเพื่อการศึกษาเท่านั้น ไม่อนุญาตให้นำไปใช้ประโยชน์ด้านการค้าไม่ว่ากรณีใดๆทั้งสิ้น อีกทั้งห้ามมิให้ดัดแปลงเนื้อหา และต้องอ้างอิงถึงเจ้าของเอกสารทุกครั้งที่มีการนำไปใช้



(6.4) หากเกิดการระบาดของโรคที่สำคัญขึ้นบนพาหนะบรรทุกสัตว์ สัตว์เหล่านั้นจะถูกส่งกลับประเทศต้นทาง หรือถูกทำลาย ตามที่เห็นสมควร

5.6.4 เงื่อนไขการนำเข้าไก่พันธุ์และไข่เชื้อ เพื่อทำพันธุ์เขารวมอาเซียน

(1) ต้องเป็นประเทศที่ปลอดจากโรค Fowl plague

(2) ลูกไก่หรือไข่เชื้อ ต้องได้มาจากฟาร์มที่มีการควบคุมโรค

ระบาดหรือโรคติดต่อของสัตว์ปีก และฟาร์มเหล่านั้นจะต้องไม่เกิดโรคต่างๆต่อไปนี้มาแล้ว 6 เดือน

คือ โรค Avian encephalomyelitis Infectious bronchitis Infectious bursal disease Egg drop syndrome 76 Duck viral enteritis Duck viral hepatitis

(3) ลูกไก่ต้องพักจากไข่ของฝูงไก่ที่ทางราชการรับรองว่าปลอดจากโรค Pullorum ถ้าไก่เหล่านั้นอายุเกินกว่า 4 เดือน ต้องได้รับการตรวจเลือดโดยวิธี Agglutination test 2 ครั้ง ห่างกัน 21 วัน ผลที่ได้ต้องปราศจากโรคดังกล่าว

(4) แมว่าไข่ที่นำมาพักจะมาจากฝูงที่ปลอดโรค Pullorum แล้วก็ตาม การทำความสะอาด การรมควัน การพ่นยาฆ่าเชื้อโรค ก็ต้องทำทุกครั้งก่อนการพักไข่ ครั้งต่อไป

(5) ลูกไก่ที่ออกจากตู้พัก ต้องบรรจุกล่องใหม่โดยเร็ว เพื่อป้องกันการติดเชื้อจากสัตว์ปีกชนิดอื่น

5.6.5 เงื่อนไขการนำเข้าสัตว์เคี้ยวเอื้องของโค สุกร และ เข่าในราชอาณาจักร

(1) ประเทศนั้นต้องปลอดโรค African swine fever

(2) ประเทศผู้ส่งออกต้องปลอดโรค Foot and Mouth disease

ในระหว่าง 12 เดือนก่อนทำการเก็มน้ำเชื้อ

(3) น้ำเชื้อต้องมาจากศูนย์ผสมเทียมที่ได้รับอนุญาตจากรัฐบาล

เอกสารนี้เป็นเอกสารที่สงวนไว้สำหรับการใช้งานเพื่อการศึกษาเท่านั้น ไม่อนุญาตให้นำไปใช้ประโยชน์ด้านการค้าไม่ว่ากรณีใดๆทั้งสิ้น อีกทั้งห้ามมิให้ดัดแปลงเนื้อหา และต้องอ้างอิงถึงเจ้าของเอกสารทุกครั้งที่มีการนำไปใช้

ของประเทศผู้ส่งออก และสัตว์ที่นำมาเก็บน้ำเชื้อต้องเลี้ยงไว้ที่ศูนย์ผสมเทียมดังกล่าวไม่น้อยกว่า 6 เดือนก่อนการเก็บน้ำเชื้อนั้น

(4) โคที่นำมาเก็บน้ำเชื้อต้องมาจากศูนย์ผสมเทียมที่สัตว์ทุกตัว ภายในศูนย์ต้องได้รับการตรวจสอบแล้วว่าปลอดโรคดังนี้ Tuberculosis โคโดยวิธี Tuberculin test Single intra-dermal caudal fold test Brucellosis โคโดยวิธี Complement fixation test Leptospirosis โคโดยวิธี Microscopic agglutination test Blue tongue โคโดยวิธี CF test Bovine leukosis โคโดยวิธี Agar gel immunodiffusion test Compylobacter fetus และ Trichomoniasis โคโดยวิธีเพาะเชื้อ

(5) สุนัขที่นำมาเก็บน้ำเชื้อ ต้องมาจากศูนย์ผสมเทียม ที่สัตว์ทุกตัวภายในศูนย์ต้องได้รับการตรวจสอบแล้วว่าปลอดโรคดังนี้ Transmissible gastroenteritis Augasky's disease Swine vesicular disease โรคดังกล่าว ทำการตรวจโคโดยวิธี Serum neutralization test และโรค Brucellosis โคโดยวิธี Semen agglutination test

(6) แพะที่นำมาเก็บน้ำเชื้อต้องได้รับการตรวจโรคดังนี้ Blue tongue Brucellosis ทั้ง 3 เชื้อ คือ B. abortus B. ovis B. melitensis ทั้ง 2 โรค โคโดยวิธี CF test และ Leptospirosis โคโดยวิธี MAT โรคทั้งหมดต้องให้ผลเป็นลบในการตรวจสอบ

5.7 ประกาศกระทรวงเกษตร

5.7.1 กำหนดท่าเข้า รัฐมนตรีว่าการกระทรวงเกษตรกำหนดที่ต่อไปนี้เป็นท่าเข้า

ท่าเข้ากรุงเทพฯ ทางอากาศ คือท่าอากาศยานดอนเมือง

ท่าเข้ากรุงเทพฯ ทางน้ำ คือท่าเรือกรุงเทพฯ ตามเขตค่าน้ำท่า

เอกสารนี้เป็นเอกสารที่สงวนไว้สำหรับการใช้งานเพื่อการศึกษาเท่านั้น ไม่นิยมนำไปใช้ประโยชน์ด้านการค้า
 กรุงเทพฯ

ไม่ว่ากรณีใดๆทั้งสิ้น อีกทั้งห้ามมิให้ดัดแปลงเนื้อหา และต้องอ้างอิงถึงเจ้าของเอกสารทุกครั้งที่มีการนำไปใช้

ท่าเรืออรัญประเทศ	อำเภออรัญประเทศ	ปราจีนบุรี
ท่าเรือหนองคาย	อำเภอเมือง	หนองคาย
ท่าเรือท่าบ่อ	อำเภอท่าบ่อ	หนองคาย
ท่าเรือนครพนม	อำเภอเมือง	นครพนม
ท่าเรือมุกดาหาร	อำเภอเมือง	มุกดาหาร
ท่าเรือแม่สอด	อำเภอแม่สอด	ตาก
ท่าเรือแม่สาย	อำเภอแม่สาย	เชียงราย
ท่าเรือเชียงใหม่ทางอากาศ	คือท่าอากาศยานเชียงใหม่	

5.7.1 กำหนดท่าเรือ กรมศุลกากรกระทรวง เกษตรกำหนดพื้นที่ต่อไปนี้ เป็นท่าเรือ

ท่าเรือกรุงเทพทางอากาศ คือท่าอากาศยานดอนเมือง

ท่าเรือกรุงเทพทางน้ำ คือท่าเรือกรุงเทพ ตามเขตควบคุมศุลกากร ท่าเรือ
กรุงเทพฯ

ท่าเรืออรัญประเทศ	อำเภออรัญประเทศ	ปราจีนบุรี
-------------------	-----------------	------------

ท่าเรือหนองคาย	อำเภอเมือง	หนองคาย
----------------	------------	---------

ท่าเรือท่าบ่อ	อำเภอท่าบ่อ	หนองคาย
---------------	-------------	---------

ท่าเรือนครพนม	อำเภอเมือง	นครพนม
---------------	------------	--------

ท่าเรือมุกดาหาร	อำเภอเมือง	มุกดาหาร
-----------------	------------	----------

ท่าเรือแม่สอด	อำเภอแม่สอด	ตาก
---------------	-------------	-----

ท่าเรือแม่สาย	อำเภอแม่สาย	เชียงราย
---------------	-------------	----------

ท่าเรือปากังเบซาร์	อำเภอเมืองและอำเภอสะเตา	สงขลา
--------------------	-------------------------	-------

ท่าเรือปัตตานี	อำเภอเมือง	ปัตตานี
----------------	------------	---------

ท่าเรือสตูล	อำเภอเมือง	สตูล
-------------	------------	------

ท่าออกกันตัง อำเภอกันตัง ตรัง

ท่าออกเชียงใหม่ทางอากาศ คือ ท่าอากาศยานจังหวัดเชียงใหม่

ท่าออกสุโขทัยท่าออกสุโขทัย นราธิวาส

5.8 ประกาศกรมปลุกสัตว์

5.8.1 กำหนดคานกักสัตว์ โดยอธิบดีกรมปลุกสัตว์

คานกักสัตว์สลกบาตร อำเภอชาวบุรีรัมย์ จังหวัดกำแพงเพชร

คานกักสัตว์บางมูลนาก อำเภอบางมูลนาก พิจิตร

คานกักสัตว์เพชรบูรณ์ อำเภอเมือง เพชรบูรณ์

คานกักสัตว์ประจำ อำเภอละหานทรายบุรีรัมย์

คานกักสัตว์มันโคมา อำเภอปากช่อง นครราชสีมา

คานกักสัตว์โคกค้อ อำเภอชัยบาดาล ลพบุรี

คานกักสัตว์อุมบาง อำเภออุมบาง ตาก

คานกักสัตว์สะแกกราช อำเภอผักปังชัย นครราชสีมา

คานกักสัตว์ชะอำ อำเภอชะอำ เพชรบุรี

5.8.2 กำหนดสถานีขนส่งสัตว์โดยทางรถไฟ โดยอธิบดีกรมปลุกสัตว์

สถานีสำหรับบรรทุกโค กระบือ

สายเหนือ ใต้น้ำ สถานีเชียงใหม่ ลำพูน ลำปาง เคนชัย อุตรดิตถ์

ชุมทางบ้านคางา สวรรคโลก พรหมพิราม พิษณุโลก พิจิตร วังกรด ตะพานหิน บางมูลนาก

สายตะวันออกเฉียงเหนือ ใต้น้ำ สถานีหนองคาย อุดรธานี หนอง

กุง ขอนแก่น บ้านไผ่ เมืองพล บัวใหญ่ เมืองคง โนนสูง อุดรราชธานี ศรีสะเกษ สุรินทร์ กระสัง

หัวบวราชบุรีรัมย์ ลำปลายมาศ นครราชสีมา สีคิ้ว

ไม่ว่ากรณีใดๆทั้งสิ้น อีกทั้งห้ามมิให้ตัดแปลงเนื้อหา และต้องอ้างอิงถึงเจ้าของเอกสารทุกครั้งที่มีส่วนนำไปใช้

สถานีสำหรับบรรทุก สุก ร และ และกะ

สายเหนือ ทุกสถานี ตั้งแต่สถานีวังกร่างขึ้นไปจนถึงสถานีเชียงใหม่

สายตะวันออกเฉียงเหนือ ทุกสถานี ตั้งแต่สถานีกลางคองไปจนถึง

สถานีหนองคายและอุบลราชธานี

สถานีสำหรับนำสัตว์ลง ไคแก สถานีบ้านหมี่ ลพบุรี ทาเวือ แก่งคอบ สระบุรี

ชุมทางบ้านภาชี อยุธยา รังสิต หลักสี่ บ้านพลโบชิน บางเขน กรุงเทพฯ แม่น้ำ

ทั้งนี้สัตว์ดังกล่าวจะคงได้รับใบอนุญาตเคลื่อนย้ายเพื่อส่งจำหน่ายโรงฆ่าสัตว์

จังหวัดต่างๆในภาคกลาง



เอกสารนี้เป็นเอกสารที่สงวนไว้สำหรับการใช้งานเพื่อการศึกษาเท่านั้น ไม่อนุญาตให้นำไปใช้ประโยชน์ด้านการค้า
ไม่ว่ากรณีใดๆทั้งสิ้น อีกทั้งห้ามมิให้ดัดแปลงเนื้อหา และต้องอ้างอิงถึงเจ้าของเอกสารทุกครั้งที่มีการนำไปใช้

6. วิธีการทางการค้าปลีควัวภายในประเทศ

6.1 วิธีการตลาดไก่เนื้อ ตลาดกลางขายส่งไก่ แบ่งเป็น 2 ส่วนใหญ่ๆคือ ตลาดกลางขายส่งไก่ส่วนภูมิภาค และตลาดกลางขายส่งกรุงเทพฯ โดยที่ผู้ค้าส่งรับซื้อไก่จากเกษตรกรหรือผู้รวบรวมท้องถิ่น เพื่อชำแหละจำหน่ายกับผู้ค้าปลีกหรือผู้บริโภคในท้องถิ่นโดยตรง และไก่อีกส่วนหนึ่งจะส่งมาจำหน่ายในตลาดกลางกรุงเทพฯ ในรูปแบบไก่เป็น ซึ่งปกติตลาดกลางขายส่งไก่กรุงเทพฯ จะรับไก่จากแหล่งต่างๆ 4 แหล่งคือ

- (1) จากเกษตรกรอิสระโดยตรง ซึ่งส่วนใหญ่เป็นเกษตรกรรายใหญ่ และมีฟาร์มอยู่ชานเมืองกรุงเทพฯและจังหวัดใกล้เคียง
- (2) จากพ่อค้ารวบรวมท้องถิ่น ซึ่งนำไก่มาจากภูมิภาคห่างไกลจากกรุงเทพฯ
- (3) จากเกษตรกรที่มีข้อผูกพันกับบริษัทต่างๆ โดยการซื้อผ่านคู่สัญญาของเกษตรกรนั้นๆ
- (4) จากผู้ค้าส่งจากตลาดกลางท้องถิ่น

สำหรับผู้เลี้ยงรายใหญ่ จะติดต่อดำเนินการกับคู่ค้าในตลาดกลางกรุงเทพฯ ซึ่งจะไม่รับซื้อไก่ถึงฟาร์ม ทำให้ขั้นตอนทางการตลาดน้อยลง ราคาที่เกษตรกรขายได้จึงสูง หลังการชำแหละไก่จะถูกจำหน่ายให้ผู้ค้าปลีกในตลาดสด หรือผู้บริโภครายใหญ่ (สถานบริการอาหารขนาดใหญ่) นอกจากนี้ไก่ชำแหละบางส่วนอาจมาจากโรงฆ่าไก่ของบริษัทต่างๆ

6.1.1 วิธีการซื้อขายและสถานที่ การซื้อขายไก่เป็นในปัจจุบันทำได้ 2 ลักษณะตามสถานที่ซื้อขายคือ การซื้อขาย ณ ฟาร์มผู้เลี้ยง และการซื้อขาย ณ ตลาดกลางขายส่งไก่ การซื้อขาย ณ ฟาร์มของผู้เลี้ยง เป็นวิธีที่นิยมมาก เพราะผู้เลี้ยงไก่ต้องรับผิดชอบกับน้ำหนักหรือความสูญเสียในการขนส่งไก่ถึงผู้ซื้อ วิธีนี้ผู้ขายจะสืบราคาไก่ก่อนมีการตกลงราคาซื้อขายกับผู้ซื้อ หลังจากเป็นที่พอใจทั้งสองฝ่าย ผู้ซื้อจะไปทำการนำไก่สู่โรงฆ่าด้วยตัวเอง การซื้อขายลักษณะนี้ทำกันในหมู่ผู้ค้าขายส่งตลาดกลางคลองตันและคลองเตย กับเกษตรกรชานเมืองกรุงเทพฯและจังหวัดใกล้เคียง การซื้อขายอีกลักษณะหนึ่งคือ การซื้อไก่จากฟาร์มของบริษัทหรือ

ฟาร์มที่มีสัญญาผูกพันกับบริษัทฯ การซื้อขายลักษณะนี้ จะมีการทำสัญญาซื้อขายทุกครั้ง โดยมีข้อตกลง
จำนวนไก่และราคาเป็นสำคัญ บริษัทจะออกใบรับสินค้าให้พอลค้า เพื่อนำไปรับไก่จากฟาร์มที่
ระบุ ในกรณีที่ฝ่ายใดฝ่ายหนึ่ง (ผู้ซื้อและผู้ขาย) กระทำผิดสัญญาการรับมอบหรือการส่งมอบตามข้อ
ตกลงในเงื่อนไขดังกล่าว จะถูกปรับเป็นเงินตามระบุในสัญญา

การซื้อขาย ณ ตลาดกลางชายส่งไก่ วิธีนี้ทำในผู้เลี้ยงรายใหญ่ ซึ่งมีความ
สามารถขนส่งไก่อมายังตลาดกลางได้ และมีลูกค้าประจำ ก่อนการขายมีการตกลงราคาก่อน ซึ่งเป็น
ราคา ณ ตลาดกลางในขณะนั้น แล้วจึงนำไก่อมาส่งใหญ่

จากวิธีการซื้อขายทั้ง 2 ลักษณะ ซึ่งผู้ขายส่วนใหญ่ของการขายไก่อหน้าฟาร์ม
และผู้ซื้อต้องการรับซื้อไก่ ณ ตลาดกลาง เพราะไม่ต้องการรับภาระความเสี่ยงระหว่างการขน
ส่ง จึงเกิดปัญหาเพื่อสนองความต้องการของทั้งสองฝ่าย เรียกว่า พอลค้าวิ่งน้ำหนัก ซึ่งจะเป็นผู้รับ
ผิดชอบความเสี่ยงภัยในการขนส่ง ผลต่างของราคาสองระดับ จะเป็นค่าบริการของพอลค้าวิ่งน้ำหนัก
หากพอลค้าขายส่งในตลาดกลางเห็นว่าการขนส่งจากฟาร์มสู่ตลาดกลางไม่ปลอดภัย ความสูญเสียยับ
ยั้งว่าอาจสูญส่งมรทุกไก่อจากฟาร์มแทนการว่าจ้างพอลค้าวิ่งน้ำหนัก เพราะมีค่านส่งที่ถูกกว่า
การขนส่งไก่อของพอลค้าในตลาดกลาง ผู้ซื้อโคแก่พอลค้าปลีกในตลาดสด และ
ผู้บริโภครายใหญ่ เช่น ภัตตาคาร โรงแรม จะซื้อไก่อจากตลาดกลางชายส่งโดยตรง แต่ดาพอลค้า
ขายปลีกมีจำนวนการขนน้อยกว่าพอลค้าขายส่ง หรือผู้หาหน้าที่คาส่งรายย่อย จะจัดส่งให้ถึงสถานที่
จำหน่าย การซื้อขายไก่อระหว่างพอลค้าปลีกกับพอลค้าส่ง จะตกลงราคากันในลักษณะของไก่อเป็นต่อหน่วย
น้ำหนัก หลังจากนั้น พอลค้าขายส่งจะบริการฆ่าและชำแหละให้ พอลค้าขายปลีกจะนำมาขายทั้งที่เป็น
ไก่อสดทั้งตัวและไก่อชำแหละแยกส่วน ซึ่งจากการสำรวจพบว่า ผู้ค้าปลีกร้อยละ 98 นิยมจำหน่ายใน
รูปไก่อแยกส่วน วิธีการตลาดไก่อเนื้อแสดงในภาพผนวกที่ 1

6.1.2 มาตรฐานสินค้า ปัจจุบันยังไม่กำหนดมาตรฐานที่แน่นอน ข้อกำหนดที่ใช้ขอ

ขายจึงเป็นไปโดยสภาพที่แท้จริงของตลาด สิ่งสำคัญอยู่ที่คุณภาพของไก่อเป็นเกณฑ์ โดยทั่วไปการ
เอกสารนี้เป็นเอกสารสงวนไว้สำหรับการใช้งานเพื่อการวิจัยเท่านั้น เมื่อผู้เช่าเห็นไปใช้ประโยชน์ด้านการค้า
ไม่ว่ากรณีใดๆทั้งสิ้น อีกทั้งห้ามมิให้ดัดแปลงเนื้อหา และต้องอ้างอิงถึงเจ้าของเอกสารทุกครั้งที่มีการนำไปใช้

กำหนดมาตรฐานไก่เป็น อาศัยปัจจัยเหล่านี้เป็นองค์ประกอบ

- (1) ประเภทของไก่ เช่น ไก่แก่ ไก่กระทง ไก่คอน หรือไก่รุ่นพื้นเมือง
- (2) ความสมบูรณ์ของไก่ เช่น คอไก่ไม่แคระแกรน เป็บน้ำ หรือมีอาหาร

ในกระเพาะ

- (3) น้ำหนักไก่แบ่งเป็น 3 ขนาด ไก่แก่ ไก่เล็ก(ไก่ข้าง) น้ำหนัก 1 - 1.4 กิโลกรัม ไก่กลางน้ำหนักประมาณ 1.4 - 1.6 กิโลกรัม และไก่ใหญ่ น้ำหนักประมาณ 1.7 กิโลกรัมขึ้นไป

- (4) อายุของไก่ คู่อายุกับน้ำหนัก ไก่แก่ ไก่เล็กอายุประมาณ 33 - 36 วัน ไก่กลางอายุประมาณ 40 - 45 วัน และไก่ใหญ่ อายุประมาณ 50 - 55 วัน

มาตรฐานเหล่านี้ เป็นเพียงข้อตกลงที่เป็นที่ยอมรับทั้งผู้ขายและผู้ซื้อ เพื่อประกอบการตกลงราคา หากการส่งมอบสินค้าไม่ตรงตามมาตรฐาน ผู้ซื้อจะตัดราคาจากที่ตกลงกับผู้ขาย

6.2 วิธีการตลาดสุกร มีบุคคลและบทบาททางที่เกี่ยวข้องในกระบวนการค้าดังนี้

6.2.1 ผู้รวบรวมทองถิ่น เป็นผู้รวบรวมเล็กที่ทำการรวบรวมสุกรจากผู้เลี้ยง ซึ่งส่วนใหญ่เป็นการเลี้ยงแบบพื้นบ้าน ผู้ค้าจะทำการรับซื้อสุกรทุกสภาพ เช่น สุกรอายุอ่อน สุกรแก่ สุกรคุณภาพต่ำจะถูกนำไปจำหน่ายคอกแก้อุตสาหกรรมสำเร็จรูปประเภทผลิตภัณฑ์ต่างๆ เช่น กุนเชียง หมน ฆา สุกรที่มีคุณภาพพอใช้ได้ จะนำมาฆ่าและจำหน่ายในท้องถิ่น การค้าในระดับนี้มีการแข่งขันสูง เพราะในช่วงที่สุกรมีราคาสูงจะมีผู้ค้าประเภทนี้เพิ่มขึ้น ทำให้ผู้เลี้ยงมีโอกาสที่จะเลือกขายสุกรกับผู้ค้าได้มาก และหากไม่พอใจจะขายก็จะเลี้ยงต่อไป การค้าจึงค่อนข้างเสรี สุกรที่รวบรวมในท้องถิ่นนี้จะถูกจำหน่ายไปยังผู้ค้าขายส่งสุกรมีชีวิต หรือผู้ค้าฆ่าและสุกรในเมืองหรือจำหน่ายค้าสุกรมีชีวิต อย่างไรก็ตาม เกษตรกรยังคงเสียเปรียบผู้ค้า เพราะการซื้อขายไม่มีการชั่งน้ำหนัก

6.2.2 ผู้รวบรวมในเมืองและผู้รวบรวมส่วนภูมิภาค จะทำการรวบรวมสุกร
เอกสารนี้เป็นเอกสารที่สงวนลิขสิทธิ์ การใช้งานเพื่อการค้าโดยไม่ได้รับอนุญาตจะถือว่าผิดกฎหมาย
ไม่ว่ากรณีใดๆทั้งสิ้น อีกทั้งห้ามมิให้คัดแปลงเนื้อหา และต้องอ้างอิงถึงเจ้าของเอกสารทุกครั้งที่มีการนำไปใช้

เองหรือซื้อผ่านตัวแทน ปริมาณการซื้อประมาณ 100 ตัวต่อวัน แล้วนำสุกรนั้นสู่โรงฆ่าเทศบาลหรือ
 สุกรภูมิภาคต่างจังหวัด อีกส่วนหนึ่งส่งมาจำหน่ายยังกรุงเทพฯ ซึ่งมีชื่อโดยผู้ค้าส่งสุกรหน้าโรงฆ่า
 สุกรกรุงเทพฯ หรือผู้ค้าในตลาดประมูลสุกรมี่ชีวิต กรุงเทพฯ ปัจจุบันผู้รวบรวมส่วนภูมิภาคมี
 บทบาทสำคัญคือ เป็นผู้ค้าตัวแทนจำหน่ายอาหารสัตว์ระดับจังหวัด ซึ่งมีความสัมพันธ์กับเกษตรกรใน
 ตำบลนั้น เชื่อและบริหารจัดการผลิตภัณฑ์ ทำให้ได้เปรียบผู้ค้าอื่นๆ เนื่องจากทราบแหล่งผลิตและจำนวน
 สุกร เพื่อรวบรวมให้พ่อกับการฆ่าแต่ละจำหน่ายในจังหวัด และการจัดส่งใหญ่ผู้ค้าส่งสุกรหน้าโรงฆ่า
 สุกร กรุงเทพฯ ซึ่งจะมีการส่งชื่อล่วงหน้าอย่างน้อย 7 - 10 วัน ปัญหาที่เกิดขึ้นระหว่างผู้ค้าทั้ง
 สองฝ่ายคือ การผิดสัญญาชำระเงินของผู้ค้าส่งสุกรหน้าโรงฆ่าเสมอ

6.2.3 นายหน้าหรือตัวแทนรับซื้อสุกร จะทำการหาแหล่งผลิตสุกรในท้องถิ่น แล้ว
 แจ้งจำนวนแก่ผู้รวบรวมในเมืองหรือผู้ค้าในตลาดประมูลสุกรมี่ชีวิต กรุงเทพฯ แล้วจึงทำการรวม
 รวมส่งสุกรให้ได้ตามจำนวนนั้น ในกรณีนี้ตัวแทนผู้รับซื้อจะได้ค่าตอบแทนประมาณร้อยละ 3 - 4
 ของมูลค่าสุกรมี่ชีวิต ตัวแทนดังกล่าวต้องมีความชำนาญในการประเมินคุณภาพสุกร หากทำการ
 ประเมินราคาซื้อสูง แต่สุกรมีคุณภาพต่ำ ตัวแทนรับซื้อต้องเป็นผู้รับผิดชอบ

6.2.4 ผู้ค้าในตลาดประมูลกรุงเทพฯ อาจเป็นบุคคลเดียวกับผู้ค้าส่งสุกรมี่ชีวิตหน้า
 โรงฆ่าสัตว์ หรืออาจเป็นผู้ค้าส่งเนื้อสุกรฆ่าแหละในกรุงเทพฯด้วย ตลาดประมูลจะจัดเป็นโรง
 เรือนที่มีสถานที่แน่นอน กิจกรรมตลาดประมูลจะเป็นเสมือนตัวกลางระหว่างผู้ขายกับผู้ซื้อ โดยที่ผู้
 ขายต้องเสียบค่านิการสถานที่ ค่านิการตรวจสอบสุขภาพสัตว์ ค่าตอบแทนต่อเจ้าหน้าที่ในตลาดประมูล
 การซื้อขายวิธีนี้ ผู้ซื้อและผู้ขายไม่ต้องเกี่ยวข้องกันโดยตรง การเสนอราคาจะทำโดยเจ้าหน้าที่ทำ
 การเปิดประมูล ซึ่งเจ้าหน้าที่ดังกล่าวจะเป็นคนที่ทำงานให้แก่เจ้าของตลาดประมูลแห่งนั้น

6.2.5 ผู้ค้าส่งเนื้อสุกรฆ่าแหละ อาจเป็นผู้รับซื้อสุกรมี่ชีวิตเพื่อฆ่าและฆ่าแหละให้แก่
 ผู้ค้าปลีกในตลาด หรือบางครั้งเป็นผู้รับจ้างฆ่าและฆ่าแหละให้แก่ผู้ค้าปลีกรายใหญ่และรายย่อย แต่

เดิมผู้ค้าส่ง เนื้อสุกรมีชีวิตจากผู้ค้าส่งสุกรหน้าโรงฆ่าสัตว์ แต่ปัจจุบันนิยมรับซื้อจากผู้รวบรวมท้องถิ่นรายใหญ่ หรือผู้รวบรวมส่วนภูมิภาค และจากเกษตรกรรายใหญ่ หรือจากฟาร์มบริษัทต่างๆ ตลอดจนตลาดประมุลสุกร จำนวนสุกรมีชีวิตที่รับซื้อจะมีจำนวนคงที่ และสม่ำเสมอทุกวัน

6.2.6 ผู้ค้าปลีกเนื้อสุกรชำแหละ เป็นผู้จำหน่ายเนื้อสุกรในตลาดสดต่างๆ การรับซื้อเนื้อสุกร อาจรับซื้อจากผู้ค้าส่งสุกรชำแหละในท้องถิ่นนั้นๆ หรือจากผู้ค้ารายอื่นซึ่งนำเนื้อสุกรมาจากหน้าเขมาเขต ผู้ค้าปลีกเนื้อสุกร แยกตามขนาดธุรกิจได้เป็น 2 ประเภทคือ

ผู้ค้าปลักรายใหญ่ คือผู้ซื้อสุกรชำแหละจากผู้ค้าส่ง แลวนำมาจำหน่ายให้แก่ผู้บริโภคโดยตรงส่วนหนึ่ง อีกส่วนหนึ่งส่งไปจำหน่ายให้กับผู้ค้าปลีกรายย่อย หรือผู้ค้าซึ่งประกอบธุรกิจที่มีปริมาณการจำหน่ายเนื้อสุกรในแต่ละวันเป็นจำนวนมาก เช่น ซูเปอร์มาร์เก็ต ผู้ค้าลักษณะนี้จะมีมากเฉพาะในกรุงเทพฯและจังหวัดอื่นซึ่งมีขนาดใหญ่

ผู้ค้าปลักรายย่อย เป็นผู้จำหน่ายเนื้อสุกรในตลาดสดทั่วไป ค่าเงินธุรกิจขนาดเล็ก

รายงานการสัมมนาระบบตลาดกลางขายส่งปศุสัตว์ กรุงเทพฯ (2527) พบว่า ร้อยละ 90 ของจำนวนผู้ค้าปลีกสุกร มีผู้ค้าส่งเนื้อสุกรชำแหละจากโรงฆ่า เจ้าประจำจัดส่งเนื้อสุกรชำแหละมาจนถึงที่จำหน่าย คือตลาดสด โดยไม่ต้องไปซื้อสุกรชำแหละเองที่โรงฆ่า สำหรับผู้ค้ารายย่อยในกรุงเทพฯ มีประมาณ 1400 ราย ปริมาณการขายมีตั้งแต่วันละ 1 ถึง 40 ตัว ในแต่ละรายของผู้ค้าปลีก

วิธีการตลาดสุกรเพื่อการบริโภคในประเทศ ดังแสดงในภาพผนวกที่ 2

6.2.7 ปริมาณการซื้อขายสำหรับการบริโภคในประเทศ มีความต้องการสุกรมากกว่าวันละ 17,000 ตัว เป็นความต้องการในตลาดกรุงเทพฯกว่า 6,000 ตัวต่อวัน ที่เหลือเป็นความต้องการในจังหวัดต่างๆทั่วประเทศ สำหรับสุกรที่ฆ่าชำแหละในกรุงเทพฯนั้น มีการซื้อขายกัน ณ

เอกสารนี้เป็นเอกสารที่สงวนไว้สำหรับการใช้งานเพื่อการศึกษาเท่านั้น ไม่อนุญาตให้นำไปใช้ประโยชน์ด้านธุรกิจ ไม่ว่ากรณีใดๆทั้งสิ้น อีกทั้งห้ามมิให้ดัดแปลงเนื้อหา และต้องอ้างอิงถึงเจ้าของเอกสารทุกครั้งที่มีการนำไป

โรงฆ่าสัตว์ประมาณวันละ 3,900 ตัว ที่เหลือเป็นสุกรนอกเขต ซึ่งมาจากจังหวัดนครปฐม จะแจ้ง
 เทรา ราชบุรี เป็นต้น และสุกรฆ่าเถื่อนตามโรงฆ่าค่างอีกจำนวนหนึ่ง ปริมาณการฆ่าสุกรสำหรับ
 กำลังการฆ่าของโรงฆ่าสุกรเพื่อจำหน่ายในกรุงเทพฯทั้งสิ้น 10 โรง มีกำลังการผลิตดังนี้

โรงฆ่า กวายน้ำไท	วันละ	2,200	ตัว
โรงฆ่า รังสิต	วันละ	350	ตัว
โรงฆ่า นนทบุรี	วันละ	100	ตัว
โรงฆ่า ราษฎร์บูรณะ	วันละ	100	ตัว
โรงฆ่า บางแค	วันละ	500	ตัว
โรงฆ่า คลิ่งชัน	วันละ	200	ตัว
โรงฆ่า บางพลี	วันละ	100	ตัว
โรงฆ่า ปากเกร็ด	วันละ	100	ตัว
โรงฆ่า พระประแดง	วันละ	150	ตัว
โรงฆ่า ปากน้ำ	วันละ	100	ตัว
รวม	วันละ	3,900	ตัว

6.2.8 ช่วงเวลาการซื้อขาย การซื้อขายสุกรมีชีวิตในท้องถิ่น โดยทั่วไปจะไม่มีช่วง
 เวลาการซื้อขายที่แน่นอน ผู้รวบรวมจะตระเวนรับซื้อสุกรจากผู้เลี้ยงตามแหล่งต่างๆ ซึ่งหากมี
 การนัดหมายกันล่วงหน้า การซื้อขายในตลาดประมูลจะทำการในช่วงเวลา 15.00 - 16.00 น.
 ทุกวัน เว้นวันโกน ส่วนการซื้อขายสุกรหน้าโรงฆ่าสัตว์กรุงเทพฯนั้น ผู้รวบรวมจะนำสุกรเข้า
 มาขายในช่วงเวลาค่ำ เพื่อให้ผู้ค้าสุกรฆ่าแต่ละส่งตลาดในตอนเช้ามีค. สำหรับการซื้อขาย ณ
 โรงฆ่าสัตว์กวายน้ำไท จะเริ่มซื้อขายในช่วง 20.00 น. ทุกวัน เว้นวันโกน

6.2.9 การชำระเงินในการซื้อขายสุกร มีรูปแบบต่างๆ ขึ้นกับความสัมพันธ์ระหว่าง
 ผู้ซื้อและผู้ขาย แต่โดยทั่วไปแล้ว การชำระเงินมี 2 ลักษณะคือ
 เอกลักษณ์เป็นเอกสารหลักฐานไว้สำหรับกรเงินงานเพื่อการศึกษาเท่านั้น ไม่อนุญาตให้นำไปใช้ประโยชน์ด้านการค้า
 ไม่ว่ากรณีใดๆทั้งสิ้น อีกทั้งห้ามมิให้ดัดแปลงเนื้อหา และต้องอ้างอิงถึงเจ้าของเอกสารทุกครั้งที่มีการนำไปใช้

การชำระ เป็นเงินสด จะกระทำกันในกรณีการซื้อขาย ณ ตลาดประมูลสุกร หรือผู้รวบรวมทองดีกับผู้เลี้ยงรายย่อย

การชำระ เป็นเงินเชื่อ เป็นที่นิยมระหว่างเกษตรกรรายใหญ่กับผู้รวบรวม และผู้ค้าส่งสุกรฆ่าแหละ เนื่องจากมีความคุ้นเคยกัน ผู้ค้าส่งสุกรฆ่าแหละอาจจ่ายเป็นเงินสดให้ครึ่งหนึ่ง ที่เหลือจะจ่ายเป็นเช็คล่วงหน้า 7 - 15 วัน ส่วนกรณีการซื้อสุกรจากฟาร์มบริษัท อาจได้เครดิตจนถึง 30 วัน สำหรับผู้ค้าปลีกเนื้อสุกรฆ่าแหละ จะมีหนี้สินต่อผู้ค้าส่งสุกรฆ่าแหละอย่าง ต่อเนื่อง แม้จะทยอยชำระทุกวัน ก็มีค่าใช้จ่ายรวมตามจำนวนที่ค้างชำระ ทั้งนี้มีใบการค้ำขาดทุน แต่เป็นเพราะค่าใช้จ่ายประจำวันของผู้ค้าปลีกสุกรฆ่าแหละทั้งหมดอยู่ที่การขาย เนื้อสุกรทั้งสิ้น ลักษณะการค้ำเช่นนี้ทำให้ผู้ค้าส่งจำเป็นต้องค้ำขายกับผู้ค้าปลีกตลอดไป เพื่อมิให้สูญหนี้เก่า จนบางครั้งส่งผลกระทบต่อถึงการชลอการจ่าย เงินของผู้ค้าส่งสุกรฆ่าแหละ ต่อผู้ค้าสุกรมีชีวิตเช่นกัน

6.2.10 การกำหนดราคาและมาตรฐานสินค้า ระบบการตลาดสุกรในปัจจุบัน ผู้ซื้อทุกระดับการตลาดเป็นผู้กำหนดราคารับซื้อ ซึ่งราคารับซื้อทุกระดับจะ เชื่อมโยงจากระดับราคารับซื้อสุกรมีชีวิตของผู้ค้าสุกรมีชีวิตหน้าโรงฆ่าสัตว์กรุงเทพฯ ผู้ค้ำหน้าโรงฆ่าสัตว์จะกำหนดราคารับซื้อสุกรมีชีวิตโดยอิงจากราคารับซื้อสุกรมีชีวิตของบริษัทฟาร์มขนาดใหญ่ ภายใต้ข้อตกลง ประกอบ กับปริมาณอุปทานและอุปสงค์ของสุกรในตลาด เป็นเกณฑ์พิจารณา ดังนั้นการซื้อขายในลักษณะนี้ถ้าผู้ค้าจะไม่คำนึงถึงต้นทุนการผลิต และกฎเฉพาะการระงับราคาของตลาดเท่านั้น ส่วนมาตรฐานของสุกร ซึ่งผู้ค้าคาดหวังว่าจะให้ซากฆ่าแหละที่มีคุณภาพเพียงใด ก็เป็นส่วนสำคัญในการกำหนดราคารับซื้อเป็นอย่างมาก ลักษณะดังกล่าวจะประ เหม็นด้วยสาเหตุ ที่รู้ได้จากลักษณะภายนอกของสุกร ซึ่งไม่มีเครื่องมือมาตรฐานชนิดอื่นในการตรวจสอบ จากนั้นจะใช้นักสุกร เป็นเกณฑ์การซื้อขาย ซึ่งโดยทั่วไปมีการแบ่งมาตรฐานสุกรมีชีวิตเป็น 3 ระดับ คือ

หมู่น้ำหรือหมูสวน สุกรประเภทนี้เป็นสุกรพันธุ์ผสม แต่มีวิธีการเลี้ยงแบบชาวบ้าน ทำให้คุณภาพซากต่ำ มีเนื้อแคบ น้อย มันมาก ดังนั้นราคาจึงต่ำกว่าสุกรชนิดอื่น

เอกสารนี้เป็นเอกสารที่สงวนไว้สำหรับกรใช้งานเพื่อการศึกษาเท่านั้น ไม่นอนุญาตให้นำไปใช้ประโยชน์ด้านการค้าไม่ว่ากรณีใดๆทั้งสิ้น อีกทั้งห้ามมิให้ดัดแปลงเนื้อหา และต้องอ้างอิงถึงเจ้าของเอกสารทุกครั้งที่มีการนำไปใช้

หมูเถก เป็นสุกรพันธุ์ผสม เลี้ยงโดยใช้อาหารผสมเอง หรือมีการใช้หัวอาหารบ้าง โดยมากเป็นสุกรที่เลี้ยงในฟาร์มชนบทกลาง คุณภาพซากดีกว่าหมูน้ำ

หมูบริษัท ไก่แก่สุกรซึ่งเลี้ยงตามหลักวิชาการ มีอาหารให้ครบตามความต้องการของสัตว์ ความคุมโรคอย่างดี คุณภาพซากจึงดีมาก ราคาจะแพงกว่าสุกร 2 ชนิดแรก

6.2.11 ความเคลื่อนไหวของราคาตามฤดูกาลของราคาสุกรและเนื้อสุกร

ความเคลื่อนไหวของราคาสุกรมีวัฏจักรคัมพารัม จากข้อมูลสำนักงานเศรษฐกิจการเกษตร (2526) โดยทั่วไปราคาสุกรเคลื่อนไหวขึ้นลงไม่แน่นอน ในเดือนมกราคม กุมภาพันธ์ เมษายน กรกฎาคม สิงหาคม ตุลาคม พฤศจิกายน และธันวาคม เป็นเดือนที่ราคาสุกรสูงกว่าราคาเฉลี่ยตลอดปี ร้อยละ 4.5 และเดือนกันยายน เป็นเดือนที่ราคาสุกรต่ำสุด ต่ำกว่าราคาเฉลี่ยตลอดปี ถึงร้อยละ 13.5

ความเคลื่อนไหวของราคาขายส่ง เนื้อสุกรชำแหละ กองรักษาระดับราคากรมเศรษฐกิจการพาณิชย์ (2521 - 2526) ราคาขายส่งมีการเคลื่อนไหว 2 ลักษณะคือ ในระหว่างเดือนมกราคม ถึงเดือนกรกฎาคม เป็นช่วงที่ราคาขายส่งสุกรชำแหละต่ำกว่าระดับราคาเฉลี่ยร้อยละ 6.5 ส่วนช่วงเดือนสิงหาคมถึงธันวาคม ราคาจะสูงกว่าราคาเฉลี่ยตลอดปี เดือนพฤศจิกายน เป็นเดือนที่ราคาขายส่งสูงกว่าเฉลี่ยตลอดปี ร้อยละ 7.7

ความเคลื่อนไหวของราคาขายปลีกเนื้อสุกรชำแหละ กองรักษาระดับราคากรมเศรษฐกิจการพาณิชย์ (2526) เดือนมกราคมถึงเดือนสิงหาคม จะต่ำกว่าเฉลี่ยตลอดปี กระทั่งเดือนกันยายนจะสูงขึ้นเล็กน้อย และลดลงต่ำสุดในเดือนมีนาคม ซึ่งต่ำกว่าเฉลี่ยตลอดปี ร้อยละ 4.5 และเดือนพฤศจิกายน ราคาขายปลีกเนื้อสุกรจะสูงสุด โดยสูงกว่าเฉลี่ยตลอดปี ร้อยละ 7.03

6.3.3 วิธีการตลาดโค กระบือ มีบุคคลและบทบาทต่างๆที่เกี่ยวข้องในกระบวนการค้า

ดังนี้

บุคลากรรวมท้องถิ่น จะเป็นผู้ออกกระบือ จากผู้ผลิตท้องถิ่น เอกสารนี้เป็นเอกสารที่สงวนไว้สำหรับใช้ในท้องถิ่นเท่านั้น เมื่อผู้ผลิตไปใช้ประโยชน์ด้านการค้า ไม่ว่าจะกรณีใดๆทั้งสิ้น อีกทั้งห้ามมิให้ดัดแปลงเนื้อหา และต้องอ้างอิงถึงเจ้าของเอกสารทุกครั้งที่มีการนำไปใช้

โดยทั่วไปหลังการรวบรวมสัตว์แล้ว จะจำหน่ายให้กับผู้รวบรวมในเมืองส่วนหนึ่ง และสัตว์ที่เหลือ
จะทำการฆ่าและขายในท้องถิ่นนั้นๆ ผู้ค้าเหล่านี้ส่วนใหญ่ไม่มีการจดทะเบียนการค้าสัตว์

ผู้รวบรวมระดมจังหวัด หรือผู้ค้าจดทะเบียนทั่วประเทศ

ทำการรับซื้อสัตว์จากผู้รวบรวมท้องถิ่นหรือจากฟาร์มโดยตรง การจำหน่ายต่อไปจะถูกส่งต่อไป
ถึงโรงเรียนสัตวบาลหรือเทศบาลในจังหวัดนั้นๆ ส่วนที่เหลือจะส่งมาจากหน่วยงานกรุงเทพหรือจังหวัด

ตัวแทนหรือนายหน้า จะสำรวจและจัดหาสัตว์ตามหมู่บ้านต่างๆ

แล้วส่งข่าวสารให้กับผู้ค้าระดับจังหวัด และทำการจัดส่งสัตว์ไปให้ โดยคิดค่านายหน้าร้อยละ 3 -
ของราคาสัตว์ที่ขายได้

ผู้ค้าส่งเนื้อโค กระบือ จะมีเฉพาะในเมืองใหญ่ๆ หรือเฉพาะใน

กรุงเทพฯ เท่านั้น ส่วนมากจะเป็นผู้ค้าที่นำสัตว์เข้ามาในโรงเรียนขนาดใหญ่ของรัฐในจำนวนสัตว์มาก

ผู้ค้าเหล่านี้มีอำนาจการต่อรองสูง สามารถกำหนดราคาซื้อขายได้เต็มที่ และเป็นเรื่องกับผู้ขายหลัก

เนื่องไม่ได้ เพราะการรับซื้อส่วนใหญ่ทำที่โรงฆ่าสัตว์ การขนส่งสัตว์มาขายจะมีการสูญเสียและสิ้น

เปลือง หากไม่ทำการขายจะประสบการขาดทุน ดังนั้นเกษตรกรจึงรวมตัวกันจัดตั้งตลาดนัดโค

กระบือขึ้นในท้องถิ่นต่างๆ เพื่อให้ผู้ค้าเหล่านี้ออกไปทำการรับซื้อสัตว์โดยตรง ซึ่งเป็นทางหนึ่งที่จะ

ช่วยเพิ่มอำนาจการต่อรองให้กับผู้ขายได้เล็กน้อย

ผู้ค้าปลีกเนื้อโค กระบือฆ่าและ แยกเป็น 2 ประเภทคือ

ผู้ค้าปลีกขายใหญ่ ใ้แก่ผู้ค้าในธุรกิจรูป เปรอรรวมารเกิด ซึ่ง

มีการซื้อเนื้อโคที่ผ่านการฆ่าในโรงฆ่าที่เป็นที่ขอมรับคานสุขศาสตร์ และคุณภาพของเนื้อคือหรือที่จะใช้

ทดแทนการซื้อเนื้อโคจากทางประเทศได้ ดังนั้นผู้จำหน่ายประเภทนี้จึงซื้อเนื้อในราคาที่สูงกว่าผู้ค้า

เนื้อธรรมดา 1 1/2 - 2 เท่า และการซื้อขายจะต้องมีสัญญากำหนดจำนวนต่อหน่วย เวลาการซื้อขาย

และราคาที่แน่นอน

เอกสารนี้เป็นเอกสารที่สงวนไว้สำหรับการใช้งานเพื่อการศึกษาเท่านั้น ไม่อนุญาตให้นำไปใช้ประโยชน์ด้านการค้า
ไม่ว่ากรณีใดๆทั้งสิ้น อีกทั้งห้ามมิให้ดัดแปลงเนื้อหา และต้องอ้างอิงถึงเจ้าของเอกสารทุกครั้งที่มีการนำไปใช้

บุคคลากร ขอบ จะทำการซื้อกระเบื้องและโหล่าและจากบุคคลากร เนื่องประจำ
 โรงงานที่ทว่แห่งใดแห่งหนึ่งเป็นประจำ และนำเอื่อนั้นมาจำหน่ายในเขตภาคอีกหอกหนึ่ง
 วิธีการตลาดโหล่าและกระเบื้อง แสดงในภาพผนวกที่ 3



เอกสารนี้เป็นเอกสารที่สงวนไว้สำหรับการใช้งานเพื่อการศึกษาเท่านั้น ไม่อนุญาตให้นำไปใช้ประโยชน์ด้านการค้า
 ไม่ว่ากรณีใดๆทั้งสิ้น อีกทั้งห้ามมิให้ดัดแปลงเนื้อหา และต้องอ้างอิงถึงเจ้าของเอกสารทุกครั้งที่มีการนำไปใช้

7. พระราชบัญญัติควบคุมการข่าสัตวและการจำหน่ายเนื้อสัตว์ พ.ศ. 2502

ความตามพระราชบัญญัติฉบับนี้ มีผลบังคับใช้โดยตรงกับธุรกิจการฆ่าและการจำหน่ายเนื้อสัตว์ ทั้งนี้จึงจำเป็นต้องทำการศึกษาและทำความเข้าใจดังนี้

7.1 การควบคุมการจัดตั้งโรงฆ่าสัตว์

มาตรา 5 การตั้งโรงฆ่าสัตว์และโรงพักสัตว์และดำเนินการฆ่าสัตว์ จะกระทำได้โดยราชการส่วนท้องถิ่น (เทศบาลและสุขาภิบาล) หรือหน่วยราชการอื่นที่ได้รับอนุญาตจากรัฐมนตรีว่าการกระทรวงมหาดไทย หรือหากจัดตั้งโดยเอกชน จะต้องได้รับอนุมัติจากรัฐมนตรี ซึ่งการจัดตั้งจะต้องได้รับมอบหมายและยินยอมจากราชการส่วนท้องถิ่นหรือหน่วยราชการอื่น และหากเอกชนผู้ประกอบการโรงฆ่าสัตว์ไม่ปฏิบัติตามการฆ่าสัตว์ให้ถูกต้องตามสุขลักษณะ ราชการผู้มอบหมายมีสิทธิโอนการมอบหมายนั้นได้ และการจัดตั้งโรงฆ่าสัตว์เพื่อการจำหน่ายเนื้อสัตว์ในประเทศ ผู้ขอจัดตั้งมีสิทธิที่จะโอนหรือไม่โอนกรรมสิทธิ์และทรัพย์สินให้แก่ราชการส่วนท้องถิ่นนั้นหรือไม่ก็ได้

ขั้นตอนและแนวทางในการขออนุญาตจัดตั้งโรงฆ่าสัตว์

1. การยื่นคำขออนุญาต ให้ผู้ประสงค์ขอจัดตั้งโรงฆ่าสัตว์ยื่นคำขออนุญาตต่อนายอำเภอหรือนายกเทศมนตรี แล้วแต่กรณี โดยมีหลักฐานประกอบการพิจารณา ดังนี้

- (1) แบบแปลนโรงฆ่าสัตว์ที่จะดำเนินการก่อสร้าง
- (2) แผนที่แสดงสถานที่จัดตั้งโรงฆ่าสัตว์
- (3) บันทึกแสดงเหตุผลหรือวัตถุประสงค์ที่ขอจัดตั้งโรงฆ่าสัตว์

2. การส่งปากคำขออนุญาตเพื่อประกอบการพิจารณาโดยนายอำเภอ ในกรณีขอจัดตั้งในเขตสุขาภิบาล หรือนายกเทศมนตรีในกรณีขอจัดตั้งในเขตเทศบาล ซึ่งจะดำเนินการดังนี้

- (1) ตรวจสอบเอกสารตามข้อ 1 ให้ถูกต้องครบถ้วน
- (2) แต่งตั้งคณะกรรมการไปทำการตรวจสอบสถานที่จัดตั้งโรงฆ่าสัตว์หรือโรง

เอกสารนี้เป็นเอกสารที่สงวนไว้สำหรับการใช้งานเพื่อการศึกษาเท่านั้น ไม่นิยมนำไปใช้ประโยชน์ด้านการค้าไม่ว่ากรณีใดๆทั้งสิ้น อีกทั้งห้ามมิให้ดัดแปลงเนื้อหา และต้องอ้างอิงถึงเจ้าของเอกสารทุกครั้งที่มีการนำไป

พักสัปดาห์ว่าอยู่ในบริเวณที่เหมาะสมหรือไม่ และเมื่อได้รับการอนุญาตให้จัดตั้งแล้ว จะหาความร่ำรวย
 เค็ดครอนให้กับผู้อยู่ใกล้เคียงหรือไม่ โดยทำการบันทึกปากคำ (ป.ค. 14) จากกำนัน ผู้ใหญ่บ้าน
 และราษฎรผู้อยู่ใกล้เคียงกับสถานที่จัดตั้งโรงฆ่าสัตว์และโรงพักสัตว์นั้นๆ

(3) ให้บันทึกปากคำ (ป.ค. 14) ผู้ขอจัดตั้งโรงฆ่า ในเรื่องต่อไปนี้

ในกรณีผู้ขอได้รับการอนุญาตให้จัดตั้งโรงฆ่า และโรงพักสัตว์ ผู้ขออนุญาตจะต้อง
 ไม่ทำการผูกขาดการฆ่าสัตว์และจำหน่ายเนื้อสัตว์แก่ผู้เดียว การดำเนินการฆ่าสัตว์ต้องเป็นไปโดย
 เสรี เอกชนทุกคนมีสิทธินำสัตว์เข้าไปฆ่าได้ โดยเสียค่าธรรมเนียมตามที่ทางราชการกำหนด

ผู้ขออนุญาตต้องไม่กระทำการใดๆ ให้เป็นที่เค็ดครอนแก่ผู้อาศัยในบริเวณใกล้เคียง
 โรงฆ่า โดยเฉพาะอย่างยิ่งเกี่ยวกับระบบการกำจัดน้ำเสีย และการกำจัดวัสดุเหลือทิ้งจากการ
 ฆ่าสัตว์ ทั้งนี้ต้องดำเนินการให้ถูกต้องสละกษณะ กฎและระเบียบของทางราชการ

ในกรณีที่ผู้ขออนุญาตไม่ปฏิบัติตามกฎระเบียบของทางราชการ ตลอดจนฝ่าฝืนข้อกกลง
 หรือเงื่อนไขใดๆ ผู้ขออนุญาตจะยินยอมให้ถอนการอนุญาตจัดตั้งโรงฆ่าที่นั้น

3. หากปรากฏว่าในท้องที่ซึ่งเอกชนได้ขออนุญาตจัดตั้งโรงฆ่าและโรงพักสัตว์ขึ้น
 ใหม่ โดยมีโรงฆ่าสัตว์ของราชการส่วนท้องถิ่นอยู่แล้ว ให้อำเภอหรือเทศบาลรายงานชี้แจงคว
 ว่าการจัดตั้งโรงฆ่าสัตว์ โรงพักสัตว์ขึ้นใหม่นั้น จะกระทบกระเทือนต่อกิจการของโรงฆ่าสัตว์เดิม
 หรือไม่ และราชการส่วนท้องถิ่นนั้นๆสามารถควบคุมดูแลได้อย่างทั่วถึงหรือไม่

4. การเสนอเรื่องพิจารณา ให้อำเภอหรือเทศบาลรวบรวมหลักฐาน เอกสารต่างๆ
 ทั้งหมดให้จังหวัด และให้พิจารณาพร้อมทั้งเสนอความเห็น ส่งเรื่องให้กระทรวงมหาดไทย เพื่อให้
 รัฐมนตรีว่าการกระทรวงมหาดไทยพิจารณาต่อไป

7.2 การควบคุมการฆ่าสัตว์

มาตรา 6 ห้ามมิให้ผู้นําทำการฆ่าสัตว์ เว้นแต่จะได้รับอนุญาตจากเจ้าหน้าที่ และเสีย
 อากรฆ่าสัตว์ ค่าธรรมเนียมโรงฆ่าสัตว์และค่าธรรมเนียมโรงพักสัตว์ตามอัตราที่กำหนด เว้นแต่

เอกสารนี้เป็นเอกสารที่สงวนไว้สำหรับการใช้งานเพื่อการศึกษาเท่านั้น ไม่นอนุญาตให้นำไปใช้ประโยชน์ด้านการค้า
 ไม่ว่ากรณีใดๆทั้งสิ้น อีกทั้งห้ามมิให้ดัดแปลงเนื้อหา และต้องอ้างอิงถึงเจ้าของเอกสารทุกครั้งที่มีการนำไปใช้



รัฐมนตรีว่าการกระทรวงมหาดไทยสั่งให้ลดหรืองดเว้นอากร หรือค่าธรรมเนียมตามที่แนบมา
 ให้นำความปกติกจะ เรียกเก็บตามอัตราดังนี้

(1) อากรการฆ่าสัตว์			
โค	ตัวละ	12	บาท
กระบือ	ตัวละ	15	บาท
สุกร	ตัวละ	10	บาท
สุกรที่มีน้ำหนักต่ำกว่า 22.3 กก.	ตัวละ	5	บาท
แพะหรือแกะ	ตัวละ	4	บาท
(2) ค่าธรรมเนียมโรงฆ่าสัตว์			
โค	ตัวละ	12	บาท
กระบือ	ตัวละ	15	บาท
สุกร	ตัวละ	15	บาท
แพะหรือแกะ	ตัวละ	4	บาท
(3) ค่าธรรมเนียมโรงพักสัตว์			
(สำหรับสัตว์ทุกชนิด)			
	ตัวละ	3	บาท

การเรียกเก็บค่าธรรมเนียมการอนุญาตให้จำหน่ายเนื้อสัตว์ที่ตายเองหรือมิได้ถูกฆ่าโดย

ได้รับอนุญาตตามอัตราดังต่อไปนี้

- (1) ค่าพาหนะของพนักงานตรวจโรคสัตว์ ไม่เกินที่จ่ายจริง
- (2) ค่าเบี้ยเลี้ยงของพนักงานตรวจโรคสัตว์ที่ไปตรวจเนื้อสัตว์ ไม่เกินอัตรา

การไปตรวจราชการตามระเบียบของทางราชการ

- (3) ค่าใบอนุญาต

โค	ตัวละ	12	บาท
----	-------	----	-----

เอกสารนี้เป็นเอกสารที่สงวนไว้สำหรับการใช้งานเพื่อการศึกษาเท่านั้น ไม่อนุญาตให้นำไปใช้ประโยชน์ด้านการค้า
 ไม่ว่าจะวิธีใดๆทั้งสิ้น อีกทั้งห้ามมิให้ดัดแปลงเนื้อหา และต้องอ้างอิงถึงเจ้าของเอกสารทุกครั้งที่มีการนำไปใช้

กระบือ	ตัวละ	15 บาท
สุกร	ตัวละ	10 บาท
สุกรน้ำหนักต่ำกว่า 22.3 ก.ก.	ตัวละ	5 บาท
แพะหรือแกะ	ตัวละ	4 บาท

การบกเวนอาคารการฆ่าสัตว์ ค้ากรรมนิยมโรงฆ่าสัตว์และค้ากรรมนิยมโรงพักสัตว์
ในกรณีที่ได้รับอนุญาตให้ทำการฆ่าสัตว์ในวันตรุษหรือพิธีสงกรานต์ และวันเมอลิกนามี ๓ มัสยิด ในปีหนึ่ง
ไม่เกินมัสยิดละ 2 ครั้ง และแต่ละครั้งให้ยกเว้นสำหรับโค กระบือ รวมกันไม่เกิน 2 ตัว แพะ
แกะ รวมกันไม่เกิน 4 ตัว

การบกเวนอาคารการฆ่าสัตว์ ค้ากรรมนิยมโรงฆ่าสัตว์และค้ากรรมนิยมโรงพักสัตว์
สำหรับการฆ่าสัตว์เพื่อการตรวจพิสูจน์ หรือทดลองทางวิชาการ โดยเจ้าหน้าที่ของกรมปศุสัตว์
หรือหน่วยงานอื่นที่ได้รับอนุญาตจากรัฐมนตรี

มาตรา 7 ในกรณีที่บุคคลใดได้รับมอบหมายให้ทั้งโรงฆ่าสัตว์และโรงพักสัตว์ เงินที่
เป็นค้ากรรมนิยมตามมาตรา 6 ให้ตกเป็นของเจ้าของโรงฆ่านั้น

สำหรับการฆ่าไก่ เป็ดหรือห่าน จะได้รับการบกเวนไม่ต้องขออนุญาต แต่
ต้องให้พนักงานประทับเครื่องหมายของโรงฆ่านั้น เป็นรายตัว และการเรียกเก็บอาคารการฆ่าสัตว์
ค้ากรรมนิยมโรงฆ่า และค้ากรรมนิยมโรงพักสัตว์สำหรับเป็ด ไก่ หรือห่าน ในอัตราดังนี้

- | | | |
|---|-------|----------|
| (1) อาคารการฆ่าสัตว์ เป็ด ไก่หรือห่าน | ตัวละ | 0.10 บาท |
| (2) ค้ากรรมนิยมโรงฆ่าสัตว์ | | |
| ไก่ | ตัวละ | 0.30 บาท |
| เป็ด | ตัวละ | 0.50 บาท |
| ห่าน | ตัวละ | 1.00 บาท |
| (3) ค้ากรรมนิยมโรงพักสัตว์ ไก่ เป็ดหรือห่าน | ตัวละ | 0.10 บาท |

เอกสารนี้เป็นเอกสารที่สงวนไว้สำหรับการใช้งานเพื่อการศึกษาเท่านั้น ไม่อนุญาตให้นำไปใช้ประโยชน์ด้านการค้า
ไม่ว่ากรณีใดๆทั้งสิ้น อีกทั้งห้ามมิให้คัดแปลงเนื้อหา และต้องอ้างอิงถึงเจ้าของเอกสารทุกครั้งที่มีการนำไปใช้

ในกรณีที่ทำกาฯรข่าในโรงข่าสัคคว ใหขกเวณเฉพะอากกรการข่าสัคคว

มาตรา 8 ผูที่ไครับอนุญาตใหทำกาฯรข่าสัคคว จะตองนำสัคควไปขังโรงพักสัคคว และตอง
ข่าสัคควนั้ภายในโรงข่าสัคคว ตามวันและเวลาที่ระบุไว้ในใบอนุญาต

มาตรา 9 ห้ามมิใหผูไคนำสัคควออกจากรองข่าสัคควหรือโรงพักสัคคว เว้นแต่จะไครับ
การอนุญาตจากพนักงานเจ้าหน้าที่

มาตรา 10 การข่าสัคควในกรณีต่อไปนี้ จะข่านอกโรงข่าสัคควก็ไค แต่ตองปฏิบัติตาม
ข้อกำหนดคั้งนี้

ผูไคมีความประสงค์จะทำกาฯรข่าสัคควนอกรองข่าสัคคว ตองยื่นคำร้องขอ
อนุญาตตามแบบที่กระทรวงมหาดไทยกำหนด และชี้แจงเหตุผลขอ เจ้าหน้าที่ผูออกใบอนุญาตแห่งทองที่
นั้น และเจ้าหน้าที่จะทำกาฯรสอบสวนเพื่อประกอบการพิจารณาอนุญาต และจะใหอนุญาตตามกรณีค้อ
ต่อไปนี้

- (1) การข่าสัคควซึ่งตองข่า ณ ที่ใดที่หนึ่งโดย เฉพะ ตามพิธีการในศาสนา
- (2) การข่าสัคควในทองที่ ซึ่งผูวาราชการจังหวัดแห่งทองที่นั้นประกาศ
เป็นครั้งคราวว่าเป็นทองที่กั้กันการ ซึ่งการประกาศจะมีลายลักษณ์อักษรกั้ไว้ที่ศาลากลางจังหวัด
ที่วารการอำเภอ และที่ทำการของกั้กันนั้น ผูไคข่าข่านในคำข่าลนั้น
- (3) การข่าสัคควในกรณีพิเศษ เป็นค่นว่าสัคควนั้นเปรี๊ยวและถูราย ไม้อาจ
ใช้วิธีการข่าภายในโรงข่าสัคควไค หรือการข่าสัคควเพื่อพิสูจน์ทดลองทองทางวิชาการ

7.3 พนักงานเจ้าหน้าที่ที่เกี่ยวข้องกับการข่าสัคควเพื่อการจำหน่าย

พนักงานผูออกใบอนุญาตใหข่าสัคควและอนุญาตใหจำหน่าย เนื้อสัคคว ไคแก

- (1) นายกเทศมนตรี หรือผูซึ่งนายกเทศมนตรีแต่งตั้งสำหรับ เขตเทศบาล
- (2) ประธานกรรมการสุขาภิบาล หรือผูซึ่งประธานสุขาภิบาลแต่งตั้ง สำหรับทองที่

ในเขตสุขาภิบาล

เอกสารนี้เป็นเอกสารที่สงวนไว้สำหรับการใช้งานเพื่อการศึกษาเท่านั้น ไมอนุญาตให้นำไปใช้ประโยชน์ด้านการค้า
ไม่ว่ากรณีใดๆทั้งสิ้น อีกทั้งห้ามมิให้ดัดแปลงเนื้อหา และตองอ้างอิงถึงเจ้าของเอกสารทุกครั้งที่มีการนำไป

(3) นายอำเภอท้องที่ หรือหัวหน้ากิ่งอำเภอท้องที่ หรือผู้ซึ่งผู้ว่าราชการจังหวัด แต่งตั้งสำหรับท้องที่นอกเขตเทศบาลหรือสุขาภิบาล

ถ้าสัตว์ที่ผู้ขออนุญาตฆ่าเป็นสัตว์ที่มีตัวรูปพรรณตามกฎหมาย ผู้ขออนุญาตต้องยื่นตัวรูปพรรณ สัตว์เพื่อประกอบการพิจารณาพร้อมกับตัวสัตว์นั้นด้วย หากพนักงานเห็นว่าไม่ถูกต้องกับตัวสัตว์ จะงด การอนุญาตนั้นไว้ และผู้ขออนุญาตจะต้องทำการแก้ไขให้ถูกต้อง จึงทำการขออนุญาตใหม่

4. พนักงานโรงฆ่าสัตว์และพนักงานตรวจเนื้อสัตว์ อธิบดีหรือราชการส่วนท้องถิ่น เป็นผู้แต่งตั้ง ในกรณีจำเป็น อาจแต่งตั้งบุคคลอื่นเกี่ยวกับตำแหน่งทั้งสองได้

7.4 การควบคุมการจำหน่ายเนื้อสัตว์

มาตรา 11 ในกรณีที่พนักงานตรวจโรคสัตว์มีเหตุควรสงสัยว่าสัตว์ที่ได้รับอนุญาตให้ ฆ่านั้นเป็นโรคระบาด หรือเป็นโรคที่ไม่เหมาะสมแก่การบริโภค พนักงานเจ้าหน้าที่มีอำนาจสั่งงด ใช้นิมนต์ฆ่าสัตว์ และแยกสัตว์นั้นไว้เพื่อตรวจพิสูจน์ได้ ภายหลังจากการตรวจพิสูจน์แล้ว พนักงาน เจ้าหน้าที่มีอำนาจสั่งให้กลับไปใช้นิมนต์ฆ่า หรือเพิกถอนนิมนต์ฆ่านั้น ตามกรณี หากทำการ เพิกถอนนิมนต์ฆ่า ให้คืนเงินอากรและค่าธรรมเนียมโรงฆ่าสัตว์แก่ผู้ได้รับนิมนต์ฆ่า

มาตรา 12 เมื่อโคฆ่าแล้ว ห้ามมิให้ผู้ใดเคลื่อนย้ายเนื้อสัตว์ออกจากโรงฆ่าสัตว์ ก่อนที่พนักงานประหารควาอนุญาตที่เนื้อสัตว์นั้นแล้ว ในกรณีที่พนักงานตรวจพบว่าเนื้อสัตว์นั้นเป็นโรค หรือมีลักษณะไม่เหมาะสมแก่การบริโภค จะมีอำนาจทำลายสัตว์นั้นทั้งตัวหรือบางส่วน หรือจัดให้ทำเป็น เนื้อสัตว์ที่ควรใช้ เป็นอาหาร เสียบกอนก็ได้

สัตว์ที่เป็นโรค และมีลักษณะดังนี้ ถือว่าไม่เหมาะสมที่จะใช้เป็นอาหาร

- (1) Tuberculosis
- (2) Rabies
- (3) Brucellosis

- (4) Atrophic rhinitis
- (5) Tetanus
- (6) Blackleg
- (7) Swine erysipelas
- (8) สัตว์ที่มีอาการไขวสูง สำหรับสุกรปรอทสูงกว่า 10^6 ฟ.ขึ้นไป โค

กระบือ แพะ แกะ ปรอทตั้งแต่ 10^5 ฟ.ขึ้นไป

- (9) สัตว์ที่มีอาการบวมทั้งตัว (Generalized edema)
- (10) สัตว์ที่ผอมมาก (Emaciation)
- (11) สัตว์ที่คั่งท้องหรือสัตว์ที่เพิ่งคลอดลูกใหม่ๆ
- (12) สัตว์ที่เป็นแผล ฉีหัวไป
- (13) สัตว์ที่ปรากฏชีวิตว่าได้ฉีควักชิ้นไว้แล้วยังไม่ครบ 21 วัน

เนื้อสัตว์ที่มีลักษณะดังนี้ ถือว่าไม่เหมาะสำหรับการบริโภค

- (1) โรคระบาศ
- (2) โรคที่กล่าวข้างต้น (1) ถึง (7)
- (3) เนื้อสัตว์ที่เป็นโรคโลหิตเป็นพิษ (Septicemia)
- (4) เนื้อสัตว์ที่มีพยาธิ
- (5) เนื้อสัตว์ที่ชำหรือมีโลหิตคั่งในกล้ามเนื้อ
- (6) เนื้อสัตว์ที่เป็นแผล ฉีหนอง เน่า หรือเนื่อตาย (Necrosis)
- (7) เนื้อสัตว์ที่อึกเสบ บวม หรือแข็งเป็นไต
- (8) เนื้อสัตว์ที่มีกลิ่นขมหรือกลิ่นมีรสขาระ
- (9) เนื้อสัตว์ที่ไม่สะอาด ไม่สด คาวคั่ว

เอกสารนี้เป็นเอกสารที่สงวนไว้สำหรับการใช้งานเพื่อการศึกษาเท่านั้น ไม่อนุญาตให้นำไปใช้ประโยชน์ด้านการค้า
ไม่ว่ากรณีใดๆทั้งสิ้น อีกทั้งห้ามมิให้ดัดแปลงเนื้อหา และต้องอ้างอิงถึงเจ้าของเอกสารทุกครั้งที่มีการนำไปใช้

มาตรา 13 ผู้ประสงค์จะจำหน่าย เนื้อสัตว์ที่ขายเอง หรือมีใบอนุญาต
ให้นำเนื้อของสัตว์นั้น ซึ่งอยู่ในสภาพยังไม่ชำแหละให้พนักงานตรวจโรคตรวจ ทั้งนี้ต้องเสียค่า
ธรรมเนียมตามอัตราที่กำหนด หากพนักงานเห็นว่าเหมาะสมแก่การบริโภค จะออกใบอนุญาตให้
จำหน่าย และประทับตราที่เนื้อสัตว์ จึงจะทำการจำหน่ายได้

มาตรา 14 การจำหน่าย เนื้อสัตว์ จะจำหน่ายได้เฉพาะในเขตจำหน่ายเนื้อสัตว์ เว้น
แต่จะได้รับอนุญาตจากอธิบดีหรือพนักงานเจ้าหน้าที่ให้จำหน่ายนอกเขตได้ ตามหลักเกณฑ์ดังนี้

(1) ผู้ว่าราชการจังหวัดมีอำนาจอนุญาตให้จำหน่าย เนื้อสัตว์นอกเขต

จำหน่ายภายในเขตจังหวัดนั้นๆ

(2) อธิบดีกรมการปกครอง มีอำนาจอนุญาตให้จำหน่าย เนื้อสัตว์นอกเขต

จำหน่ายได้ทั่วประเทศ

สำหรับโรงฆ่าสัตว์เทศบาล สุขาภิบาล หรือตำบลที่จัดตั้งตามพระราชบัญญัติ

ระเบียบบริหารราชการส่วนตำบล พ.ศ. 2499 หรือโรงฆ่าสัตว์ของเอกชนที่ได้รับอนุญาตให้มีเขต

การจำหน่ายภายในเขตเทศบาล สุขาภิบาล หรือตำบลที่โรงฆ่าสัตว์นั้นตั้งอยู่ แล้วแต่กรณี

โรงฆ่าสัตว์ของจังหวัด ตามพระราชบัญญัติระเบียบบริหารราชการ

ส่วนจังหวัด พ.ศ. 2498 หรือโรงฆ่าสัตว์ของเอกชนที่ได้รับการมอบหมายจากจังหวัดให้จัดตั้งขึ้น

และอยู่นอกเขตเทศบาล สุขาภิบาล ให้มีเขตจำหน่ายในตำบลนั้น

ผู้ที่ได้รับการอนุญาตให้ฆ่าสัตว์นอกโรงฆ่าสัตว์ ให้มีเขตจำหน่ายเนื้อสัตว์

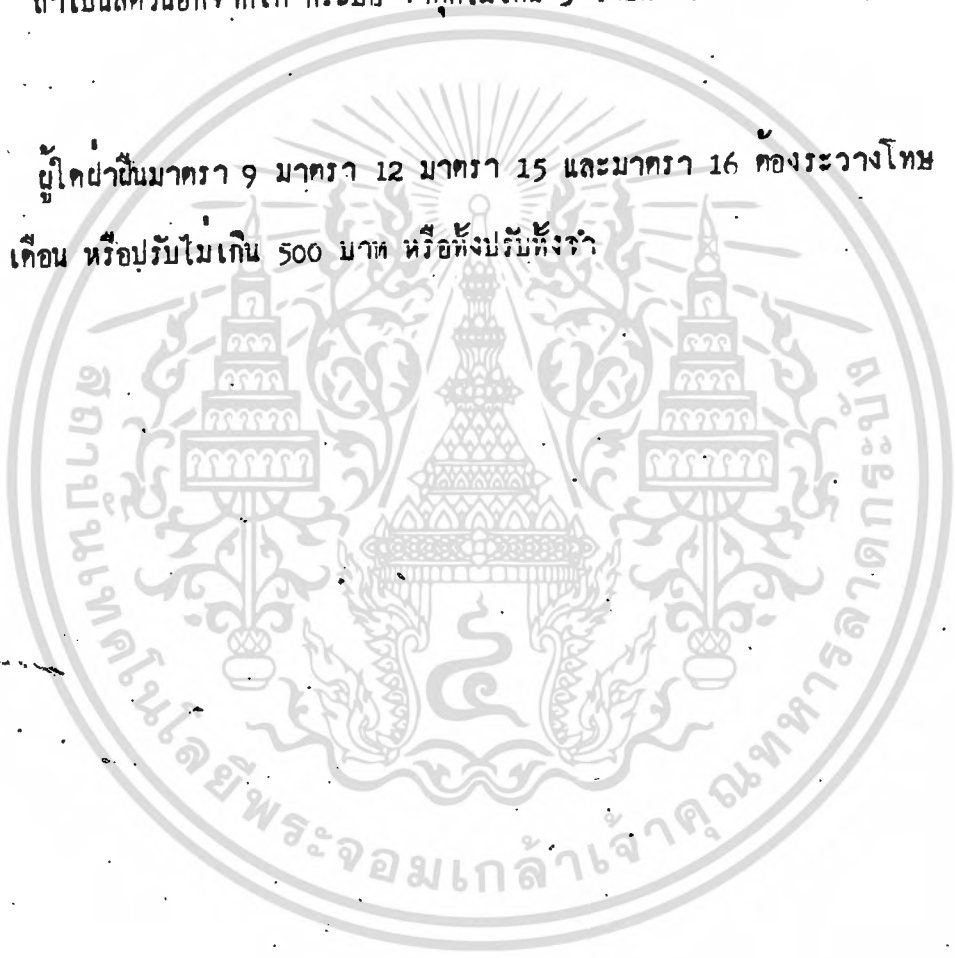
ภายในตำบลที่ฆ่าสัตว์นั้น

มาตรา 15 และมาตรา 16 ห้ามมิให้ผู้ใดจำหน่าย เนื้อสัตว์ที่ไม่ได้อนุญาตให้ฆ่าและ

ให้จำหน่ายตามพระราชบัญญัติ

7.5 บทลงโทษ

- (1) ผู้ใดฝ่าฝืนมาตรา 6 มาตรา 8 มาตรา 10 มาตรา 13 และมาตรา 14 ของ
 ระเบียบนี้
 ถ้าเป็นโค กระบือ จำคุกไม่เกิน 1 ปี หรือปรับตั้งแต่ไม่เกิน 1,000 บาทหรือ
 ทั้งปรับทั้งจำ
 ถ้าเป็นสัตว์นอกจากโค กระบือ จำคุกไม่เกิน 3 เดือน หรือปรับไม่เกิน 500 บาท
 หรือทั้งปรับทั้งจำ
- (2) ผู้ใดฝ่าฝืนมาตรา 9 มาตรา 12 มาตรา 15 และมาตรา 16 ของระเบียบนี้
 จำคุกไม่เกิน 3 เดือน หรือปรับไม่เกิน 500 บาท หรือทั้งปรับทั้งจำ



8. แนวทางการปรับปรุงคุณภาพเนื้อสัตว์เพื่อการบริโภค

การปรับปรุงคุณภาพเนื้อสัตว์เพื่อการบริโภคสำหรับประเทศไทย สิ่งที่มีความสำคัญมากคือการปรับปรุงด้านสุขศาสตร์เนื้อสัตว์ ทั้งนี้สิ่งสำคัญคือ โรงฆ่าสัตว์และกระบวนการชำแหละและจำหน่ายจนกว่าจะถึงผู้บริโภค ประเทศไทยมีโรงฆ่าสัตว์กระจายอยู่ทั่วประเทศ ซึ่งเกือบทั้งหมดเป็นโรงฆ่าสัตว์ที่ล้าสมัย ไม่ได้มาตรฐานสากล ทำให้เนื้อสัตว์มีคุณภาพต่ำ เก็บไว้ได้ไม่นาน หรืออาจเป็นอันตรายต่อผู้บริโภค หากมีการปรับปรุงคุณภาพเนื้อสัตว์แล้ว จะเป็นการลดปัญหาทางด้านสาธารณสุข และทำให้มีโอกาสที่จะส่งออกเนื้อสัตว์ได้มากยิ่งขึ้น กองปศุสัตว์ (2530) ได้กำหนดหลักเกณฑ์เพื่อการพิจารณา ดังนี้

8.1 หลักเกณฑ์การจัดตั้งโรงฆ่าสัตว์

8.1.1 ท้องอยู่ห่างจากชุมชน โรงเรือน หรือวัดพอสมควร

8.1.2 เป็นที่น้ำไม่ท่วม สะดวกต่อการระบายน้ำ

8.1.3 การคมนาคมสะดวก

8.1.4 มีพื้นที่กว้างพอสำหรับการขยายกิจการได้

8.1.5 มีไฟฟ้า น้ำสะอาดใช้อย่างเพียงพอ

8.1.6 มีสภาพแวดล้อมดี ปราศจากกลิ่นเหม็น ควัน ฝุ่นหรือสิ่งปนเปื้อนอื่น ๆ

8.2 ลักษณะและขนาดของโรงฆ่าสัตว์ ขึ้นกับความจำเป็นในการผลิตเนื้อสัตว์ให้เพียงพอับความต้องการบริโภค ทั้งภายในและต่างประเทศ จึงจำแนกโรงฆ่าสัตว์เป็น 3 ประเภท เพื่อความเข้าใจในการขออนุญาตจัดตั้ง ดังนี้

8.2.1 โรงฆ่าสัตว์แบบ ก. เป็นโรงฆ่าสัตว์ มีกำลังผลิตต่ำ สำหรับเพื่อการจำหน่าย

เนื้อสัตว์ในประเทศเท่านั้น โรงฆ่าสัตว์แบบนี้กำหนดให้มีกำลังผลิตดังนี้

ฆ่าสุกรได้วันละไม่เกิน 100 ตัว

ฆ่าโค กระบือ วันละไม่เกิน 20 ตัว

เอกสารนี้เป็นเอกสารที่สงวนไว้สำหรับการใช้งานเพื่อการศึกษาเท่านั้น ไม่นอนุญาตให้นำไปใช้ประโยชน์ด้านการค้า ไม่ว่าจะกรณีใดๆทั้งสิ้น อีกทั้งห้ามมิให้ดัดแปลงเนื้อหา และต้องอ้างอิงถึงเจ้าของเอกสารทุกครั้งที่มีการนำไปใช้

ลักษณะของโรงฆ่าสัตว์แบบ ก.

อาคารต้องมั่นคงแข็งแรง ทำความสะอาดง่าย มีระบบการถ่ายเทอากาศดี มีแสงสว่างจากธรรมชาติและแสงไฟฟ้าอย่างเพียงพอ

กว้างขวางพอสำหรับปฏิบัติงานได้สะดวกทุกห้อง

มีห้องเก็บอุปกรณ์เครื่องใช้ต่างๆ โถบ เฉพาะห้องสุชาติองแยกออกเป็นสัดส่วน

คางหาก

พื้นห้องต้อง เป็นพื้นคอนกรีตหรือวัสดุไม่ดูดซับน้ำ ไม่ลื่น ไม่เป็นพิษ ไม่มีรอยแยก ไม่ลื่น แต่ต้องลาดเอียง มุมห้องเป็นมุมโค้งสะดวกต่อการทำความสะอาด

ฝาผนังห้องก่ออิฐปูนฉาบเรียบ สูงไม่น้อยกว่า 2 เมตร

ต้องมีมือ เกราะและมอัทหน้าเสียบให้สอดคล้องกับจำนวนสัตว์ที่ทำการฆ่า

พื้นที่และอุปกรณ์ที่กำหนดสำหรับโรงฆ่า เพื่อความเหมาะสม หากโรงฆ่านั้นใช้อาคารสำหรับโค กระบือและสุกร จะต้องแยกห้องฆ่าออกจากกันโดยเด็ดขาด รวมทั้งวัสดุอุปกรณ์ต่างๆ

โรงพักสัตว์ก่อนทำการฆ่าต้องกว้างขวางพอกับจำนวนสัตว์ที่ทำการฆ่าในแต่ละวัน

ละวัน

คอกพักสัตว์ป่วยหรือสงสัยว่าป่วยแยกคางหาก

พื้นที่สำหรับทำให้สัตว์สลบ

โต๊ะสำหรับวางพาดสุกรหรือรอกแขวนสำหรับโค กระบือที่สลบแล้ว เพื่อสะดวก

คอกการแหงเอาเลือดออก

อ่างรองเลือด

เตาสำหรับต้มน้ำร้อนในการลวกสุกร เพื่อชุกชน จะต้องมีปล่องไฟและแคระ

สำหรับชุกชน หรือเพื่อนำเอาเครื่องในออก

ที่วางเครื่องในสำหรับกำรตรวจของสัตว์แพทย์ และมีพื้นที่สำหรับล้างเครื่อง

เอกสารนี้เป็นเอกสารที่สงวนไว้สำหรับการใช้งานเพื่อการศึกษาเท่านั้น ไม่อนุญาตให้นำไปใช้ประโยชน์ด้านการค้า ไม่ว่าจะกรณีใดๆทั้งสิ้น อีกทั้งห้ามมิให้ดัดแปลงเนื้อหา และต้องอ้างอิงถึงเจ้าของเอกสารทุกครั้งที่มีการนำไปใช้

ในแยกคางหาก

แคววรางซากสำหรับสุกร และตะขอแขวนชิ้นส่วนของซากสำหรับโค กระบือ เครื่องชั่งน้ำหนัก

8.2.2 โรงฆ่าสัตว์แบบ ข. เป็นโรงฆ่าสัตว์กึ่งทันสมัย เหมาะสำหรับชุมชนขนาดใหญ่ กำหนดกำลังผลิตดังนี้

ฆ่าสุกรได้มากกว่าวันละ 100 ตัว

ฆ่าโค กระบือได้มากกว่าวันละ 20 ตัว

ลักษณะของโรงฆ่าสัตว์ เช่นเดียวกับแบบ ก. แต่มีข้อกำหนดเพิ่มเติมคือ

ต้องมีอุปกรณ์ช่วยอำนวยความสะดวกสำหรับสัตว์แพทย์ในการปฏิบัติงานควบคุมคุณภาพเนื้อสัตว์

ควบคุมคุณภาพเนื้อสัตว์

ถ้ามีเพดาน ให้ใช้วัสดุยิวเรียบ ผ่นผงเกาะยาก ทำความสะอาดง่าย

พื้นห้องและฝาผนังนอกเหนือจากที่ระบุในโรงฆ่าสัตว์แบบ ก. แล้ว จะต้องมี

หนทางคอบยฆ่าเชื้อโรค

พื้นที่และอุปกรณ์ในโรงฆ่า ซึ่งอาจใช้อาคาร เดียวสำหรับการฆ่าสุกร โค กระบือได้

แต่ต้องแยกห้องฆ่า พื้นที่และอุปกรณ์แยกจากกันโดยเด็ดขาด

โรงพักสัตว์ก่อนฆ่า กวางขวางและสะดวกในการปฏิบัติงาน

คอกพักสัตว์ป่วยหรือสงสัยว่าป่วย แยกคางหาก

ปฏิภังไฟฟ้า หรือแสงหมุนวมสำหรับการไล้คอนสัคว์

ของสำหรับทำให้สัคว์สลม และการทำให้สลมจะคองใช้เครื่องชอกไฟฟ้าสำหรับ

สุกร หรือปืนยิง (Captive Bolt Pistol) สำหรับโค กระบือ

ระบบรางเหล็กเหนือศรีนะพร้อมโซ่ผูกซาสำหรับแขวนในสุกร สำหรับโค

กระบือ จะคักคังรอกเพือการบกรากคัวย

เอกสารนี้เป็นเอกสารที่สงวนลิขสิทธิ์สำหรับการใช้งานเพื่อการศึกษาเท่านั้น ไม่อนุญาตให้นำไปใช้ประโยชน์ด้านธุรกิจ
ไม่ว่ากรณีใดๆทั้งสิ้น อีกทั้งห้ามมิให้ดัดแปลงเนื้อหา และต้องอ้างอิงถึงเจ้าของเอกสารทุกครั้งที่มีกรณีนำไป

ตั้งน้ำร้อนลวกสุกร และมันไคตางระคิม เพื่อถลกหนังโค กระบือ
บริเวณเอาเลือกออก และอาจรมเลือก กำหนดบริเวณที่แน่นอนสำหรับโค

กระบือ

โต๊ะสำหรับวางส่วนที่ต้องให้สัตวแพทย์ตรวจ เช่น เครื่องใน และหัวโค กระบือ
ห้องทำความสะอาดเครื่องในสำหรับโค กระบือ และพื้นที่เก็บหนังโค กระบือ
เครื่องฉีดน้ำความดันสูงสำหรับล้างซาก

มีด เลื่อยไฟฟ้าสำหรับฆ่าซาก และมันไคตางระคิมสำหรับฆ่าซาก
แคววางซาก หรือราวแขวนซากรอการขนย้าย เพื่อการจำหน่าย
เครื่องชั่งน้ำหนัก

8.2.3 โรงฆ่าสัตว์แบบ ค. หรือโรงฆ่าสัตว์เพื่อการส่งออก (สำหรับสุกรและโค

กระบือ)

ลักษณะของโรงฆ่าเช่นเดียวกับโรงฆ่าสัตว์แบบ ช. แต่ใช้วัสดุอุปกรณ์ที่มีคุณภาพ
และขนาดต่างกัน ตลอดจนมีข้อกำหนดเพิ่มเติม ซึ่งจะระบุในหัวข้อการอนุมัติระบบการฆ่าของโรงฆ่า
เพื่อการส่งออกต่อไป

8.3 ขั้นตอนการฆ่าสัตว์พอสังเขป (สำหรับโรงฆ่าที่ทันสมัย)

8.3.1 ขั้นตอนการฆ่าสุกร

ไล่ค้อนสุกรจากคอกพักมายังโรงฆ่า

ทำให้สุกรสลบด้วยไฟฟ้าหรือแก๊สคาร์บอนไดออกไซด์

ผูกขาหลังสุกรด้วยโซ่เหล็ก ซึ่งปลายคานหนึ่งเป็นตะขอ (sliding hook)

แล้วทำการยกตัวสุกรด้วยรอกไฟฟ้า โดยให้สุกรห้อยหัวลง

เลื่อนสุกรไปยังสายพานเหล็ก เพื่อนำสุกรไปยังบริเวณอ่างรองรมเลือกเพื่อ

แขงคอเอาเลือกออก

เอกสารนี้เป็นเอกสารที่สงวนไว้สำหรับการใช้งานเพื่อการศึกษาเท่านั้น ไม่อนุญาตให้นำไปใช้ประโยชน์ด้านการค้า
ไม่ว่ากรณีใดๆทั้งสิ้น อีกทั้งห้ามมิให้ดัดแปลงเนื้อหา และต้องอ้างอิงถึงเจ้าของเอกสารทุกครั้งที่มีการนำไปใช้

ทางคอสุกร และปล่อยให้เลือดออกจนหมด ซึ่งจะทิ้งไว้ให้เลือดออกประมาณ

6 นาที

นำซากสุกรลงอ่างน้ำร้อน อุณหภูมิ 60 องศาเซลเซียส เอาโซบูกซาออก
สุกรแช่อยู่ในน้ำร้อนประมาณ 6 นาที

ซากสุกรจากอ่างน้ำร้อนเข้าสู่เครื่องชุกชน เลื่อนมาอยู่บนโต๊ะหรือแคร่ที่ทำ
ด้วยทอเหล็กกลม (Gambrel Table) และลอกเอาไขมันออกด้วยมือ

เจาะขาหลังส่วนปลาย และใช้ส่วนปลายทั้งสองข้างของเหล็กดาง (Gambrel)
สอดเข้าตรึงรอบเจาะ และดางซาออก ตรงกลางของเหล็กดางจะเป็นลูกกรอก (Roller Hook)

เกี่ยวลูกกรอกไว้บนรางเหล็ก (Inclining Rail Conveyor) เพื่อขน
ซากสุกรไปแขวนบนรางเหนือศรีษะ

เลื่อนซากสุกรเข้าเตาเผา (Singer) ที่อุณหภูมิ 1,000 องศาเซลเซียส
นาน 10 วินาที เปลวไฟจะทำลายขนอ่อนที่เหลือ และเป็นกรรมาเข้าเชื้อโรคอีกทางด้วย หลังจาก
กรรมกำหนดจึงนำซากออก ส่วนของผิวหนังจะมีสีน้ำตาลไหม้

ฉีกน้ำนมซากสุกรบ่อยครั้ง เพื่อให้ผิวหนังอ่อนนุ่ม

เลื่อนซากเข้าเครื่องขูดผิว (Black Scraper) เพื่อขูดผิวหนังใหม่ออก ซาก
จะมีสีขาวสะอาด และทำการฉีกน้ำล้างตลอดเวลา

ซากจะถูกเคลื่อนไปทำการผ่าเอาเครื่องในออก และนำเอาตับ ปอด และ
หัวใจให้สัตวแพทย์ตรวจในถาดเลื่อน (Moving Inspector Table) ส่วนของเครื่องในที่ผ่าน
การตรวจ จะนำไปล้างทำความสะอาดในท้องซึ่งจัดไว้โดยเฉพาะเพื่อรอการจำหน่าย

สัตวแพทย์ทำการตรวจซาก สำหรับซากที่ผ่านการตรวจ จะทำการประทุมตรา
ก่อนนำเข้าห้อง เป็นเพื่อรอการจำหน่าย หากตรวจพบว่าซากนั้นไม่เหมาะสมต่อการบริโภค จะทำ
การทำลายซากทั้งหมด หรือบางส่วน หรือมีคำสั่งเป็นอย่างอื่นตามความเหมาะสม

8.3.2 ขั้นตอนการฆ่าโค กระบือ

คล้องตัวจากคอกพักก่อนฆ่า เข้าสู่ของบิงให้สลบ (Stunning Pen)

บิงสัตว์ควยปืนเพื่อทำให้สลบ (Captive Bolt Pistol) ตรงช่องว่าง

ระหว่างกระดูกท้ายหยอกกับกระดูกคอตอนแรก (Occipito-attantal space) หรือบริเวณ

หน้าผาก บริเวณเส้นทแยงมุมระหว่างตาและเขาคัตกั้น เพื่อทำลายสมองส่วน Medulla

oblongata หากเป็นการฆ่าแบบบิว และเพื่อประกอบพิธีกรรมทางศาสนาอิสลาม จะฆ่าสัตว์โดย

ไม่ทำให้สลบก่อน

เปิดฝาด้านข้างของบิง สัตว์จะคลั่งลงสู่พื้นห้องฆ่า จากนั้นผูกขาข้างเดียว

ด้วยโซ่ (Shackle chain) ซึ่งปลายอีกด้านหนึ่งติดกับรอกยกซาก (Electric Beef Hoist)

เพื่อยกซากและแขวนบนราง เหล็กเหนือศรีษะ

เคลื่อนซากสู่อ่างรองเลือด แล้วแทงคอเอาเลือดออก และใช้เวลาประมาณ

6 นาทีกับการปล่อยให้เลือดออกจนหมด

ตัดหัวและชำแหละส่วนหัว แล้วแขวนบนตะขอตรงมุมปาก เพื่อรอการตรวจ

จากสัตวแพทย์ ส่วนที่เป็นโรคจะถูกบีบทำลาย หากผ่านการตรวจจะทำการจำหน่าย

ซากสัตว์ที่ตัดหัวแล้ว จะทำการลอกหนัง โดยการหยอนซากให้ลงมานอนหงาย

บนเตียงชำแหละหนัง (Dressing Bed) โขบรอก (Gravity Beef Dropper)

ตัดขาบริเวณข้อเท้าทั้ง 4 เลื่อยกระดูกหน้าอกและกระดูกเชิงกรานด้วยเลื่อย

ไฟฟ้า (Electric Chest Bone Saw)

โซ่ตะขอ (Troller Hook) เกี่ยวเอ็นร้อยหวายขาหลังข้างละอัน ปลาย

ด้านหนึ่งของตะขอเป็นลูกรอก และมีตะขอ (Spreader Hook) ซึ่งแต่ละข้างจะเกี่ยวกับตะขอของ

ปลายทาง (Trolley Flam) ซากจะถูกยกขึ้นอีกครั้งด้วยรอกไฟฟ้า เพื่อชำแหละหนังด้านหลัง

ของลำตัว พร้อมกับการตัดหางออก หลังจากนั้นจะลอกหนังส่วนหน้าและคอออก ตามลำดับ หนังที่

ได้จากการชำแหละจะเก็บไว้ทางหาก

เอกสารนี้เป็นเอกสารที่สงวนไว้สำหรับการใช้งานเพื่อการศึกษาเท่านั้น ไม่อนุญาตให้นำไปใช้ประโยชน์ด้านการค้า

ไม่ว่ากรณีใดๆทั้งสิ้น อีกทั้งห้ามมิให้ดัดแปลงเนื้อหา และต้องอ้างอิงถึงเจ้าของเอกสารทุกครั้งที่มีการนำไปใช้

ท่าการผ่าซาก เลาปลด คับ และหัวใจ พร้อมกับการเจาะเอาขอมน้ำเหลือง
ให้สัตวแพทย์ตรวจ สำหรับเครื่องในที่ผ่านการตรวจจะนำเข้าทำความสะอาดในห้องซึ่งจัดไว้เฉพาะ
การแบ่งซากเป็นสองซีกด้วยเลื่อยไฟฟ้า (Electric carcass splitting)
ซึ่งอยู่เลื่อยจะบินอยู่บนแท่นรับระดับ (Hydraulic Standing platform)
ซากสัตว์ที่เป็นโรคหรือสงสัยว่าเป็นโรค จะถูกแยกไว้ทางหากบนรางเหล็ก
เพื่อรอการตรวจอย่างละเอียดอีกครั้ง

กักหลอกล้อมบริเวณคอกออก และท่าการตักแต่งซาก รวมทั้งทำความสะอาด
โดยการใช้เครื่องฉีดน้ำที่มีความดันสูง

สัตวแพทย์ท่าการตรวจซากส่วนหลัง หากผ่านการตรวจจะท่าการประทับตรา
นำเข้าห้อง เป็นเพื่อรอการจำหน่ายต่อไป การบิ่ชซากหรือการทำลาย ขึ้นกับคำสั่งของสัตวแพทย์

8.4 พื้นที่การผลิตเนื้อสัตว์ ควรคำนึงถึงสุขศาสตร์ดังต่อไปนี้

ต้องมีมาตรการอื่นจะป้องกันไม่ให้ เนื้อสัตว์หรือซากสัตว์ปนเปื้อนกับสิ่งสกปรก
ไม่ว่าเครื่องมืออุปกรณ์ที่ใช้ในโรงงานชำสัตว์มาใช้ในห้องตักแต่ง เนื้อสัตว์
การออกแบบแปลนอาคาร ต้องติดตั้งเครื่องมือเครื่องใช้ให้เหมาะสม โดย
ต้องป้องกันไม่ให้ เนื้อสัตว์หรือซากสัตว์สัมผัสพื้น ฝาผนังหรือสิ่งอื่นใด

น้ำใช้จะต้อง เป็นน้ำที่มีคุณภาพ มาตรฐานตามกระทรวงสาธารณสุขกำหนด
และน้ำที่นำมาทำเป็นไอร้อน ใช้ดับเพลิง และใช้ในห้องเป็น ควรเป็นท่อเฉพาะทางหาก แยกจาก
ท่อน้ำสะอาด ระหว่างปฏิบัติงานมีน้ำร้อน 82 องศาเซลเซียสใช้ตลอดเวลา

แสงสว่างจากธรรมชาติและไฟฟ้า ควรมีความเข้มของแสงในบริเวณที่ทำงาน
จุดต่างๆ คือ บริเวณสำหรับตรวจเนื้อ ความเข้มของแสงไม่น้อยกว่า 300 ลักซ์ บริเวณห้องทำงาน
ต่างๆไม่น้อยกว่า 200 ลักซ์ บริเวณอื่นๆไม่น้อยกว่า 20 ลักซ์ หลอดไฟทุกดวงติดตั้งในที่ปลอดภัย

การออกแบบประตู หน้าต่าง ต้องเหมาะสมกับการใช้งาน ทำความสะอาดง่าย

เอกสารนี้เป็นเอกสารที่สงวนไว้สำหรับการใช้งานเพื่อการศึกษาเท่านั้น ไม่อนุญาตให้นำไปใช้ประโยชน์ด้านการค้า
ไม่ว่ากรณีใดๆทั้งสิ้น อีกทั้งห้ามมิให้ดัดแปลงเนื้อหา และต้องอ้างอิงถึงเจ้าของเอกสารทุกครั้งที่มีการนำไปใช้

มีระบบการตาย เทออากาศคี

ทางลาคที่ใช้เพื่อการขนส่ง เนื้อและซากสัตว์ จะต้องทำความสะอาด

เป็นวัสดุคงทน ไม่เป็นสนิม ไม่ดูดซับน้ำ ไม่ทำให้ปนเปื้อนขณะทำการขนส่ง ก้นข้างมีขอบสูงอย่าง

น้อย 10 เซนติเมตร

8.4 เครื่องมือ เครื่องใช้สำหรับโรงฆ่าสัตว์ ควรคำนึงถึงสิ่งต่อไปนี้

เครื่องมือ โดยเฉพาะส่วนที่สัมผัสกับเนื้อ ต้องมีผิวเรียบ ไม่บุกร่อนหรือเป็นสนิม ไม่เป็นพิษ ไม่ดูดซับน้ำ ไม่มีรอยแตก ทำความสะอาดง่าย ทนความร้อนและเป็น ทนสารเคมี และฆ่าเชื้อโรคต่างๆ

เครื่องมือประจำที่ของคัตตั้งให้ห่างจากฝาผนังหรือเพดาน อย่างน้อย 1 ฟุต

เพื่อสะดวกในการตรวจสอบและทำความสะอาด

มีเครื่องมือ เฉพาะสำหรับซากสัตว์หรือ เนื้อสัตว์ที่ไม่ใช่สำหรับการบริโภค

หรือส่วนที่ถูกยึดทำลาย

ห้ามนำภาชนะบรรจุ เช่น เชิง ลังไม้หรือกล่องกระดาษเก็บไว้ในห้องฆ่าสัตว์

ห้องคักแคง เนื้อสัตว์ หรือห้อง เป็นโคก เกิดซาก

8.5 การป้องกันโรคระบาด

มีมาตรการป้องกันและกำจัดแมลง นก สัตว์ฟันแทะ ไม่ให้เข้ามาสู่บริเวณ

โรงฆ่าสัตว์

เมื่อเกิดโรคระบาดขึ้นภายในโรงฆ่าสัตว์หรือบริเวณใกล้เคียง จะต้องทำลาย

สัตว์ และควบคุมโรคทันที ภายใต้การควบคุมของสัตวแพทย์

ยัชชาแมลงหรือสาร เคมีอื่นๆ ต้องเป็นชนิดที่กระทรวงสาธารณสุขอนุญาตให้

ใช้ในโรงงานผลิตภัณฑ์อาหาร การใช้ของระวางมีให้ปนเปื้อนกับเนื้อสัตว์โคก เกิดซาก และปฏิบัติตาม

คำแนะนำการใช้อย่างเคร่งครัด และต้องมีที่เก็บทิ้งจัดไว้เฉพาะอย่างเหมาะสม

ไม่ว่ากรณีใดๆทั้งสิ้น อีกทั้งห้ามมิให้ดัดแปลงเนื้อหา และห้องอ้างอิงถึงเจ้าของเอกสารทุกครั้งที่มีการนำไปใช้

ห้ามนำเนื้อสัตว์หรือสัตว์อื่น เข้าในบริเวณโรงฆ่าสัตว์ นอกจากสัตว์ที่นำมา

ทำการฆ่าเท่านั้น

ต้องล้างทำความสะอาดและฆ่าเชื้อโรค รอบรั้วทุกสัตว์ทุกครั้ง หลังจากนำ สัตว์ลงจากรถ ซึ่งต้องกระทำในบริเวณที่กำหนดให้เท่านั้น

8.6 สุขภาพอนามัยของบุคคลากร

ต้องกวดขัน เรื่องสุขภาพอนามัยและความสะอาดของพนักงาน สัตวแพทย์ตรวจ เนื้อสัตว์ หรือผู้ปฏิบัติงานเกี่ยวข้องกับเนื้อสัตว์ ซึ่งต้องผ่านการตรวจโรคจากแพทย์ อย่างน้อยปี ละ 1 ครั้ง

ห้ามผู้ป่วย เป็นโรคติดต่อ โรคสังคมรังเกียจ เข้าปฏิบัติงานจนกว่าจะรักษา ให้หาย สำหรับผู้มีบาดแผลที่มือหรือแขนเล็กน้อย ให้สวมถุงมือยาง และทางโรงฆ่าสัตว์ต้องยินยอม ให้สัตวแพทย์ดูรายงานการตรวจสุขภาพ บันทึกประวัติการเจ็บป่วยของบุคคลากรได้ตลอดเวลา ผู้เยี่ยมชมโรงฆ่าสัตว์ ต้องสวมเสื้อคลุม หมวก รองเท้าขาว ยานการทำความสะอาด เช่น เกี่ยวกับพนักงานทุกคนของโรงฆ่าสัตว์ ซึ่งต้องปฏิบัติโดยเคร่งครัด

ห้ามนำสมบัติส่วนตัวและอาหารมาเก็บไว้ในห้องฆ่าสัตว์ ห้องแต่งซาก ห้อง บรรจุหีบห่อ หรือห้องเป็นเก็บเนื้อ โดยเด็ดขาด รวมทั้งห้ามบริโภคอาหาร สุนัขหรือ

เสื้อคลุม ยากันเปื้อน และอุปกรณ์อื่นๆของผู้ปฏิบัติงาน ต้องมีที่เก็บโดยเฉพาะ หลังจากทำความสะอาดและฆ่าเชื้อโรคแล้ว

ผู้ปฏิบัติงานต้องตัดเล็บให้สั้นเสมอ ไม่สวมสิ่งของใตุนิ้วหรือนิ้วมือ เว้น แผลงมือที่สะอาดเท่านั้น

8.7 หลักการปฏิบัติอื่นๆ

8.7.1 การเตรียมสัตว์ก่อนฆ่า

เอกสารนี้เป็นเอกสารที่มีตัวรูปทรงจะทำการโอนแสดงการ เป็นเจ้าของเสียก่อนและยื่นด้านการค้า ไม่ว่าจะกรณีใดๆทั้งสิ้น อีกทั้งห้ามมิให้คัดแปลงเนื้อหา และต้องอ้างอิงถึงเจ้าของเอกสารทุกครั้งที่มีการนำไปใช้

สัตว์ทุกตัวที่จะฆ่า ต้องมีใบอนุญาตให้ทำการฆ่าสัตว์ก่ากับ สำหรับการพักสัตว์ในโรงพักของสถาน
ฆ่าสัตว์ ต้องกระทำอย่างน้อย 24 ชั่วโมง มีน้ำสะอาดให้กินอย่างเพียงพอ อากาศถ่ายเทสะดวก
อาบนํ้า ทำความสะอาดตัวสัตว์ก่อนทำการฆ่า

งคทำการฆ่าสัตว์ที่มีประวัติการรักษาด้วยยาปฏิชีวนะสิ้นสุดลงยังไม่ครบ 7 วัน
และถ้าเป็นฮอร์โมนหรือสารเคมี ต้องไม่น้อยกว่า 21 วัน

8.7.2 การตรวจสัตว์ก่อนฆ่า

ต้องได้รับการตรวจจากสัตวแพทย์ ภายใน 24 ชั่วโมงก่อนการฆ่า หากจำ
เป็นต้องกักสัตว์ไว้เกิน 24 ชั่วโมง ต้องทำการตรวจซ้ำอีกครั้งก่อนทำการฆ่า การตรวจต้องทำ
เป็นรายตัว ห้ามทำเป็นฝูง สัตว์ที่ไม่สมบูรณ์ เป็นโรคหรือต้องสงสัยว่าเป็นโรค ต้องทำการแยกไป
กักไว้ที่คอกพักทันที สำหรับสัตว์ที่ผ่านการตรวจ ต้องติดเครื่องหมายไว้ให้ชัดเจน

8.7.3 การตรวจซากสัตว์หลังฆ่า

เป็นงานคอ เนื่องจากการตรวจสัตว์มีชีวิต เพื่อให้ทราบแน่ชัดว่าเนื้อสัตว์นั้นๆ
เหมาะสมสำหรับการบริโภคหรือไม่ อวัยวะทุกส่วนของซาก เช่น หัว ลำตัว ม้าม ไต ปอด กระเพาะ
อาหาร ลำไส้ ตับ หัวใจ คอมน้ำเหลือง ฯ จะได้รับการตรวจความวิธีการของสัตวแพทย์อย่างละเอียด
เนื้อสัตว์ที่ไม่เหมาะสมสำหรับการบริโภค เจ้าของจะต้องปฏิบัติตามคำสั่งของสัตวแพทย์อย่างเคร่งครัด
หากสัตวแพทย์ไม่สามารถทำการตัดสินใจว่าเนื้อสัตว์นั้นเหมาะสมสำหรับการบริโภคหรือไม่ ซึ่งหาก
อนุญาตให้ทำการจำหน่าย ก็ไม่แน่ใจว่าจะปลอดภัยกับผู้บริโภค หรือถ้าจะทำการบิคทำลาย อาจจะ
เป็นการกระทำที่เกินกว่าเหตุ ทำให้สูญเสียทางเศรษฐกิจอย่างมาก กรณีเช่นนี้ ต้องเก็บรักษาเนื้อ
ซึ่งต้องสงสัยไว้ระยะหนึ่ง เพื่อรอนผลการตรวจในห้องปฏิบัติการทางวิทยาศาสตร์ มาใช้ประกอบ
การตัดสินใจ

8.7.4 การบรรจุหีบห่อและการขนส่งเนื้อสัตว์

วัสดุที่ใช้หีบห่อต้องสะอาด สามารถป้องกันสิ่งปนเปื้อนต่างๆได้ ไม่ว่าจะ
เอกสารนี้เป็นเอกสารที่สงวนไว้สำหรับการใช้งานเพื่อการศึกษาเท่านั้น ไม่อนุญาตให้นำไปใช้ประโยชน์ด้านการค้า
ไม่ว่ากรณีใดๆทั้งสิ้น อีกทั้งห้ามมิให้ดัดแปลงเนื้อหา และต้องอ้างอิงถึงเจ้าของเอกสารทุกครั้งที่มีการนำไป

อยู่ระหว่างการ เก็บไว้ในห้อง เป็นหรือการขนส่ง ต้องไม่เป็นพิษ หรือเป็นอันตรายต่อมนุษย์โลก ต้อง
ทนความร้อนหรือเป็นไคพอสมควร และห้ามหรือกล่องควรมีสิ่งรองอยู่ภายใน แคตตาล็อกมีสิ่งห่อ
หุ้มแล้วอาจไม่จำเป็น

การขนส่ง เนื้อสัตว์ จะไม่ใช่พาหนะขนส่งสัตว์ที่มีชีวิตไว้รวมกันโดยเด็ดขาด
รวมทั้งห้ามขนส่ง เนื้อสัตว์ปะปนกับสินค้าอื่น ๆ ในยานพาหนะ เดียวกัน ยานพาหนะต้องล้างทำความสะอาด
สะอาดและฆ่าเชื้อก่อนการขนส่งทุกครั้ง ซากหรือ เนื้อสัตว์จะ ต้องไม่สัมผัสกับพื้นโดยตรงของพาหนะ
ขนส่ง ซึ่งควรมีลักษณะดังนี้

(1) สามารถควบคุมอุณหภูมิได้ตลอดเวลาการขนส่ง เพื่อป้องกันอุณหภูมิ
ของ เนื้อสัตว์ เปลี่ยนแปลง

(2) วัสดุภายในต้องไม่เป็นสนิม พื้นผิวเรียบ ทำความสะอาดง่าย ไม่
ดูดซับน้ำ ข้อต่อหรือประตู ต้องปิดสนิทเพื่อป้องกันแมลง สิ่งปนเปื้อน และการสูญเสียความชื้นขณะ
ขนส่ง

(3) ภาชนะบรรจุเนื้อต้องปิดมิดชิดทุกอัน โดย เฉพาะการขนส่ง เนื้อซึ่ง
แช่แข็งแล้ว

8.7.5 การจำหน่าย เนื้อสัตว์

ตลาดหรือร้านจำหน่าย เนื้อสัตว์ ต้องสะอาด ถูกสุขลักษณะ โต๊ะวาง เนื้อสัตว์
จำหน่าย ต้องทำด้วยวัสดุไม่ดูดซับน้ำ ผิวเรียบ ไม่เป็นพิษ ทนทานต่อยาฆ่าเชื้อโรค มีที่ล้างเนื้อ
ต้อง เป็นมีดที่ใช้ในการนี้โดยเฉพาะ คมและไม่เป็นสนิม ผู้จำหน่าย เนื้อสัตว์ควรแต่งกายให้เรียบร้อย
สะอาด มีสุขภาพดี ควรได้รับการตรวจจากแพทย์อย่างน้อยปีละ 1 ครั้ง การปฏิบัติอื่น ๆ ให้
เป็นไปตามพระราชบัญญัติสาธารณสุข พ.ศ. 1484

9. ปศุสัตว์ เพื่อการส่งออกจำหน่ายนอกราชอาณาจักร

การส่งออกปศุสัตว์ นับ เป็นการค้าที่มีรูปแบบซับซ้อนมากกว่าการค้าปศุสัตว์ในประเทศ อื่นๆ และ เป็นสิ่งที่มีความจำเป็นของพัฒนาในระยะ เวลาอันใกล้

สินค้าปศุสัตว์ นอกจากจะเป็นสินค้าที่ประเทศต่างๆส่วนมากมีการควบคุมการนำเข้า แล้ว ยังเป็นสินค้าที่มีการแข่งขันด้านคุณภาพเป็นอย่างมากตลอดมา จึงเป็นข้อกำหนดซึ่งผู้ส่งออก จะคงศึกษาเงื่อนไขการควบคุมทางการค้าของประเทศผู้ซื้อแต่ละประเทศอย่างละเอียด และผลิต สินค้าที่มีคุณภาพเหมาะสมกับความต้องการของแต่ละประเทศเช่นกัน นอกจากนี้ จะคงศึกษาและ ปฏิบัติตามพิธีการและระเบียบข้อบังคับในการส่งออก ซึ่งเป็นข้อกำหนดของประเทศไทย เพื่อให้ การส่งออกเป็นไปโดยสะดวกและถูกต้อง พิธีการส่งออก จะระบุถัดไป

9.1 หลักเกณฑ์การอนุญาตให้ส่งโค กระบือมีชีวิตออกจำหน่ายนอกราชอาณาจักร กระทรวง พาณิชย (2521) ซึ่งเห็นชอบตามที่กระทรวง เกษตรและสหกรณ์เสนอให้มีการกำหนดโควตาส่งออก โดยมีข้อเสนอของคณะกรรมการดำเนินการโครงการส่งเสริมการเลี้ยงปศุสัตว์เพื่อส่งออก ระบุ รายละเอียดแห่งหลักเกณฑ์ดังนี้

ผู้ประสงค์จะส่งโค กระบือ ออกจำหน่ายต่างประเทศ ต้องปฏิบัติดังนี้

มีชื่อฟาร์มเลี้ยงโค กระบือของตนเอง และต้องแจ้งชื่อฟาร์ม ชื่อเจ้าของ สถานที่ตั้งฟาร์ม ไร่ที่กองบำรุงพันธุ์สัตว์ กรมปศุสัตว์ หรือสำนักงานปศุสัตว์จังหวัด ณ จังหวัดที่ตั้ง ฟาร์ม

จัดการฟาร์มตามประกาศคณะกรรมการฯ ฉบับที่ 1 (2521) ว่าด้วยการ กำหนดหลักเกณฑ์การจัดตั้งฟาร์มโค กระบือ เพื่อส่งออกต่างประเทศ ซึ่งระบุดังนี้

(1) การจัดตั้งฟาร์ม

หากต้องการส่งออกทางท่าอากาศยานกรุงเทพ จะตั้ง ณ

จังหวัดใดก็ได้ แต่ถ้าวางส่งออกทางท่าอากาศยานภาคใต้ จะต้องตั้งฟาร์มตั้งแต่จังหวัดชุมพรลงไป

เอกสารนี้เป็นเอกสารที่สงวนไว้สำหรับการใช้งานเพื่อการศึกษาเท่านั้น ไม่นับผูกพันไปใช้ประโยชน์ด้านการค้า

ไม่ว่ากรณีใดๆทั้งสิ้น อีกทั้งห้ามมิให้ตัดแปลงเนื้อหา และต้องอ้างอิงถึงเจ้าของเอกสารทุกครั้งที่มีการนำไปใช้

คอกและโรงเรือน ต้องถูกสุขลักษณะและพอเพียงกับจำนวน สัตว์ มีทุ่งหญ้าเลี้ยงสัตว์ที่ปรับปรุงแล้ว 2 ไร่คอก 1 ตัว หรือ 5 ไร่คอก 1 ตัว สำหรับทุ่งหญ้าธรรมชาติ ที่กินที่คั่งฟาร์มและปลูกสร้างโรงเรือนต้องมีสิทธิครอบครองการใช้ประโยชน์ตามกฎหมาย ต้องมีสัตว์พันธุ์ตั้งแต่ 100 ตัวขึ้นไป และต้องมีพ่อพันธุ์เพียงพอ ในสัดส่วนพ่อพันธุ์ต่อแม่พันธุ์ เป็น 1 ต่อ 20 ตัว กรณีผสมเทียมต้องได้รับความเห็นชอบจาก กรมปศุสัตว์

(2) เจ้าของฟาร์มต้องจัดทำรายงานจำนวนสัตว์ที่เลี้ยง รวมทั้ง ลูกโค กระจกที่เกิขึ้นในฟาร์ม ส่งคอปศุสัตว์จังหวัด เป็นประจำทุกเดือน

(3) เจ้าของฟาร์มต้องพร้อมที่จะให้เจ้าหน้าที่ของกรมปศุสัตว์ ตรวจสอบฟาร์ม อย่างน้อยทุกๆ 2 เดือน โดยกรมปศุสัตว์แจ้งให้ทราบล่วงหน้าอย่างน้อย 7 วัน

(4) ผู้ประสงค์จะตั้งฟาร์มโค กระจกส่งต่างประเทศ ต้องยื่น ความจำนงคอปศุสัตว์จังหวัดนั้นภายใน เดือนสิงหาคมของทุกปี

จัดการตามประกาศคณะกรรมการฯ ฉบับที่ 2 (2521) ว่าด้วยหลักเกณฑ์ การอนุญาตให้ส่งออกโค กระจก

(1) โค กระจก ที่ส่งออกต้องเป็นเพศผู้เท่านั้น

(2) การนับจำนวนโค กระจก เพื่อนำมาคำนวณจำนวนที่จะให้

ส่งออก ใช้หลักเกณฑ์ดังนี้

ต้องเป็นสัตว์ที่สมบูรณ์ อายุไม่ต่ำกว่า 2 ปี แต่ถาเป็นโค

กระจกที่เกิดในฟาร์ม และมีอายุน้อยกว่า 2 ปี จะได้รับการตรวจนับด้วย เพื่อให้พิจารณาการส่งออกในปีถัดไป

ต้องมีตัวรูปพรรณ แสดงความเป็นเจ้าของ และมีตราฟาร์ม

ประทับที่ตัวสัตว์ทุกตัว

การตรวจนับโค จะแยกโคพื้นเมือง โคลูกผสม และโคพันธุ์

เอกสารนี้เป็นเอกสารที่สงวนไว้สำหรับการใช้งานเพื่อการศึกษาเท่านั้น ไม่อนุญาตให้นำไปใช้ประโยชน์ด้านการค้า ไม่ว่าจะกรณีใดๆทั้งสิ้น อีกทั้งห้ามมิให้ดัดแปลงเนื้อหา และต้องอ้างอิงถึงเจ้าของเอกสารทุกครั้งที่มีการนำไปใช้

ค่างประเทศแท้ ออกจากกันโดยเหี้ยมคร่า

(3) การคำนวณจำนวนโคเพื่อส่งออก ถือหลักเกณฑ์ดังนี้

แม่โคพันธุ์พื้นเมือง 1 ตัว เท่ากับ 1 หน่วยปศุสัตว์ แม่โคพันธุ์ผสมมีเลือดโคค่างประเทศคั้งแควร้อยละ 50 ขึ้นไป เท่ากับ 2 หน่วยปศุสัตว์ และแม่โคพันธุ์ค่างประเทศแท้ มีพันธุ์ประวัติ 1 ตัวเท่ากับ 5 หน่วยปศุสัตว์

จำนวนโคที่อนุญาตให้ส่งออกไม่เกินกว่า 1 ตัวต่อ 1 หน่วยปศุสัตว์ ต่อปี

ฟาร์มที่ดำเนินการครบ 1 ปี ถ้ามีลูกโคเกิดมากกว่าร้อยละ 50 ของแม่โคที่ตรวจนับจำนวนครั้งแรก ส่วนเกินนี้จะอนุญาตให้ส่งออกเป็นพิเศษอีกจำนวนหนึ่ง

(4) การคำนวณจำนวนกระบือเพื่อส่งออก

จำนวนกระบือส่งออก ให้นับเทียบกับแม่กระบือนาง 1 ตัว เท่ากับ 1 หน่วยปศุสัตว์ รวมจำนวนปศุสัตว์ทั้งหมดของฟาร์ม นำไปเทียบค่า 1 หน่วยปศุสัตว์กับจำนวนกระบือที่อนุญาตให้ส่งออกตามที่กำหนดไว้ในแผนพัฒนาเศรษฐกิจและสังคมแห่งชาติ โดยลัพท์เท่าไร ให้นำไปคูณกับจำนวนหน่วยปศุสัตว์ของแต่ละฟาร์ม ก็จะได้อัตราจำนวนกระบือที่อนุญาตให้ส่งออกแต่ละฟาร์ม

ฟาร์มที่ดำเนินการครบ 1 ปี หากมีลูกกระบือเกิดมากกว่าร้อยละ 35 ของแม่กระบือที่ตรวจนับครั้งแรก ส่วนเกินนี้จะอนุญาตให้ส่งออกเป็นพิเศษอีกจำนวนหนึ่งค่างหาก

(5) ฟาร์มโคที่ตรวจสอบจำนวนปศุสัตว์แล้ว และได้รับอนุญาตให้ส่งออกแล้ว หากปรากฏว่ามีจำนวนสัตว์น้อยลงโดยไม่มีเหตุผลอันสมควร คณะกรรมการดำเนินการส่งเสริมการเลี้ยงปศุสัตว์เพื่อการส่งออก จะพิจารณาตัดจำนวนปศุสัตว์ที่อนุญาตให้ส่งออกที่เหลือในปีนั้น หรือปิดกั้นไป ลกลงตามสวน

(6) การตรวจนับ จะทำให้เสรีจลินในเคื่อนพศจิกายน และจะเอกสารนี้เป็นเอกสารที่สงวนไว้สำหรับการใช้งานเพื่อการศึกษาเท่านั้น ไม่อนุญาตให้นำไปใช้ประโยชน์ด้านการค้าไม่ว่ากรณีใดๆทั้งสิ้น อีกทั้งห้ามมิให้ดัดแปลงเนื้อหา และต้องอ้างอิงถึงเจ้าของเอกสารทุกครั้งที่มีการนำไปใช้

ประมาณจำนวนโค กระบือที่แต่ละฟาร์มได้รับอนุญาตให้ส่งออก อย่างช้าไม่เกินเดือนธันวาคมของ
ทุกปี

กฎเกณฑ์ดังกล่าวทั้งหมดขณะนี้ (กุมภาพันธ์ 2531) มีแนวโน้มว่าจะทำการ
ยกเลิก ซึ่งเป็นไปตามข้อเสนอของคณะกรรมการส่งเสริมการเลี้ยงและการจำหน่ายปลูสัตว์ ซึ่ง
เปลี่ยนแปลงมาจากคณะกรรมการดำเนินการส่งเสริมการเลี้ยงปลูสัตว์เพื่อการส่งออก ระเบียบการ
ส่งออกใหม่ ซึ่งมีหลักการว่าจะ เป็นนโยบายที่ทำให้ผู้ค้าและผู้ส่งออกปลูสัตว์มีความคล่องตัวมากขึ้น
ในทางการค้า นั่นคือการยกเลิกเงื่อนไขบางประการ แต่ขณะนี้ยังมีได้ประกาศใช้ระเบียบใหม่
ดังนั้น การบังคับใช้ของระเบียบเก่านั้นจึงยังคงมีผลอยู่ในปัจจุบัน

9.2 หลักเกณฑ์การอนุญาตให้ส่งสุกรออกจำหน่ายต่างประเทศ หากเป็นสุกรมีชีวิต รัฐมีได้
แทรกแซงในด้านการจัดสรรโควตาต่ออย่างใด ดังนั้นจึงเป็นการค้าแบบเสรี แต่ผู้ค้าของกระทำการ
ภายใต้พระราชบัญญัติโรคระบาดสัตว์ ของกระทรวงเกษตรและสหกรณ์ (2499) และกฎกระทรวง
ความมหนัดยุติแห่งกฎหมาย

สำหรับการส่งออก เนื้อสุกร นอกจากปฏิบัติตามกฎหมายข้างต้น จะต้องปฏิบัติตามพระ
ราชบัญญัติควบคุมการฆ่าสัตว์และการจำหน่าย เนื้อสัตว์ และกฎกระทรวง กระทรวงมหาดไทย
(2502) ทั้งนี้รวมถึงเนื้อโค กระบือด้วย นอกจากนี้จะต้องปฏิบัติตามความประสงค์ของประเทศ
ผู้รับซื้อ ซึ่งกำหนดมาตรฐานที่แน่นอนไว้ก่อนการทำสัญญาสั่งซื้อ เนื้อสัตว์ที่ส่งออกจะต้องได้ใบรับ
รองการตรวจเนื้อสัตว์ส่งต่างประเทศ (Health certificate) จากงานสัตวแพทยสาธารณสุข
กรมปลูสัตว์ ส่วนกรณีที่มีการฆ่าสัตว์ของบ้านพิธีกรรมทางศาสนาอิสลาม จะต้องได้รับหนังสือรับรอง
จากสำนักจุฬาราชมนตรีก่อน นอกจากจะต้องปฏิบัติตามดังกล่าวแล้ว ยังจะต้องปฏิบัติตามระเบียบการ
ควบคุมคุณภาพเนื้อสัตว์ส่งต่างประเทศ กรมปลูสัตว์ (2519) รวมถึงเนื้อโค กระบือ ซึ่งถือหลัก
เกณฑ์ดังนี้

9.2.1 สถานที่ทำการฆ่าสัตว์เพื่อส่งออก (Abattior for Export) ต้องมีไว้

เอกสารนี้เป็นเอกสารที่สงวนไว้สำหรับการใช้งานเพื่อการศึกษาเท่านั้น ไม่อนุญาตให้นำไปใช้ประโยชน์ด้านการค้า
ไม่ว่ากรณีใดๆทั้งสิ้น อีกทั้งห้ามมิให้ดัดแปลงเนื้อหา และต้องอ้างอิงถึงเจ้าของเอกสารทุกครั้งที่มีการนำไปใช้



พื้นมิดชิด ป้องกันสุนัขหรือสัตว์อื่น เข้าออก มีสถานที่กักสัตว์และฆ่าสัตว์เพื่อใช้เนื้อส่งต่างประเทศ
ทางอากาศ แยกจากที่ฆ่าใช้เนื้อบริโภคในท้องถิ่น บริเวณและสถานที่ดังกล่าวต้องได้รับความเห็นชอบ
ในด้านการสุขาภิบาล จากกรมปศุสัตว์ และต้องประกอบด้วย

คอกกักสัตว์ก่อนฆ่า (Ante - mortem premises) ลักษณะโปร่ง มีหลังคา
แยกเป็นสัดส่วน น้ำใช้บริบูรณ์ มีท่อระบายน้ำและที่เก็บกักน้ำเสีย (Septic tank)

การลำเลียงสัตว์จากคอกพักเข้าฆ่า (Movement of animals to be
slaughtered) ต้องทำความสะอาดตัวสัตว์ก่อน แล้วไล่ความทางพันคอนกรีต ห้ามใช้ของแข็งทุบตี
เพื่อป้องกันมิให้ส่วนของซาก เกิดเสียหาย

บริเวณห้องฆ่าและห้องชำแหละ ต้องมีแสงสว่างพอ พื้นและฝาผนังต้องเรียบ
ไม่ดูดซับของเหลว ภายในห้องจะต้องมีอุปกรณ์สำหรับใช้ในการฆ่าทำลายเชื้อโรค (Sterilising
Unit)

ระบบการฆ่าและการควบคุมทางสุขาภิบาล (Method of Slaughtering
and Sanitation Control) ต้องถูกต้องตามหลักสากล โดยใช้เครื่องจักรผ่อนแรงควบคุม
ด้วยระบบไฟฟ้าในการดึงซากสัตว์ขึ้นลง และการปลัดขิ้นส่วนต่างๆของซากให้เคลื่อนไปตามราง
(Overhead Rail System) และระตัมของรางต้องสูงพอคุ้มชนาคและชนิดของซาก ซึ่งจะป้องกัน
กั้นมิให้ตะต้องพันโดยเด็กซาก

ห้องสำหรับเก็บซากสัตว์ (Storage Room) จะต้องประกอบด้วย Pre -
Chilling Room ซึ่งเป็นห้องสำหรับฝังซากสัตว์ที่ตัดแต่งแล้ว เพื่อให้ความร้อนจากซาก (Body
Heat) ระบายออก และให้สะเด็ดน้ำ ห้องเป็นภายนอก (Chilling Room) ซึ่งมีอุณหภูมิอยู่
ระหว่าง $0 - 5^{\circ}\text{C}$ และมีความชื้น 50 - 85 เปอร์เซ็นต์ การเก็บซากสัตว์ในห้องเป็นนี้ ถ้าเป็น
เนื้อสุกร เก็บ 3 - 5 วัน ส่วนโค กระบือ เก็บ 1 - 6 สัปดาห์ ห้องเป็นแข็ง (Freezing
Room) จะต้องมีอุณหภูมิระหว่าง $- 18^{\circ}\text{C} - 20^{\circ}\text{C}$ ความชื้น 55 - 90 เปอร์เซ็นต์ การเก็บ
เนื้อโค กระบือในห้องนี้ ทำได้ 9 - 12 เดือน เนื้อสุกร 5 - 6 เดือน

เอกสารนี้เป็นเอกสารสงวนลิขสิทธิ์ที่พิมพ์โดยกรมปศุสัตว์ ไม่อนุญาตให้นำไปใช้ประโยชน์ด้านการค้า
ไม่ว่ากรณีใดๆทั้งสิ้น อีกทั้งห้ามมิให้คัดแปลงเนื้อหา และต้องอ้างอิงถึงเจ้าของเอกสารทุกครั้งที่มีการนำไปใช้

สถานที่บรรจุหีบห่อและการบรรจุ (Packing Unit) ต้องจัดไว้โดย

เฉพาะ และมีห้องปิดมิดชิดสำหรับการเก็บรักษาวัสดุที่ใช้ในการบรรจุให้สะอาดอยู่เสมอ ตลอดจน การบ่มงุลวักกันแมลงโดยรอบ การบรรจุซากโค กระบือ ให้ตัดเป็นซีกหรือเล็บบ *Halving or quartering* จะไม่บรรจุถุงก็ได้ แต่สำหรับซากสุกรทั้งตัวที่เอาเครื่องในออก เมื่อตัดหัวและ ปลายขาออกแล้ว ต้องบรรจุในถุงผ้าที่สะอาด ถ้าต้องการตัดเนื้อหรือซากออกเป็นชิ้นใหญ่ๆ (wholesale cuts) ต้องห่อด้วยกระดาษไข (wax paper) เซลโลเฟน (Cellophane) แบนโลหะบาง (Foil) หรือฟิล์ม Polyethylene อย่างใดอย่างหนึ่ง การห่อต้องกระชับให้ แน่นชิดกับเนื้อ

ยานพาหนะบรรจุทุกเนื้อส่งต่างประเทศ ต้องมีห้องทำความเย็น สะอาด ถูกสุขลักษณะ และรักษาความเป็นไว้ได้ โดยมีอุณหภูมิไม่สูงกว่า 10°C ตลอดเวลา ลำเลียงขนส่งจนถึงปลายทาง และให้ใช้สำหรับกิจการนี้โดยเฉพาะ

9.2.2 ผู้ประสงค์จะส่งเนื้อสัตว์ออก จะต้องปฏิบัติตามนี้

ต้องจัดหาข้อสุกร โค กระบือ จากท้องที่ที่ไม่มีโรคระบาดสัตว์ตามพระราชบัญญัติโรคระบาดสัตว์ พ.ศ. 2499 สัตว์เหล่านี้ต้องได้รับการฉีดวัคซีนป้องกันโรคตามที่กรมปศุสัตว์เห็นสมควร และกักตรวจอาการ ณ จังหวัดต้นทาง ไม่นานกว่า 15 วัน ก่อนลำเลียงสู่โรงฆ่าสัตว์ ซึ่งต้องมีใบอนุญาตเคลื่อนย้ายจากสัตว์แพทย์จังหวัดต้นทางกำกับมาด้วย

สัตว์ซึ่งนำมาจากแหล่งข้างต้น จะต้องนำมาโดยการบรรจุทุกพาหนะ ห้ามนำมาโดยการไล่คอน และต้องกักไว้ในคอกพักสัตว์ในโรงฆ่าสัตว์ ไม่น้อยกว่า 24 ชั่วโมง งดการให้อาหาร แต่ให้น้ำกินอย่างเพียงพอ

สัตว์ดังกล่าวจะต้องไม่ได้รับการฉีดยาหรือกินยา รวมทั้งสารเคมีต่างๆ อย่างใดอย่างหนึ่งมาก่อนในระยะ 15 วันก่อนการฆ่า ยกเว้นยา *Tranquillisers*

สัตว์แพทย์ของกรมปศุสัตว์ ต้องเป็นผู้ทำการตรวจสัตว์และซากสัตว์ที่ส่งออก โดยโรงงานฆ่าสัตว์จะต้องอำนวยความสะดวกในการปฏิบัติงาน และอนุญาตให้สัตวแพทย์ กรม

ไม่ว่ากรณีใดๆทั้งสิ้น อีกทั้งห้ามมิให้ตัดแปลงเนื้อหา และต้องอ้างอิงถึงเจ้าของเอกสารทุกครั้งที่มีการนำไปใช้

ปลุสตีว้เข้าตรวจสอบสถานที่และการปฏิบัติงานใ้ทุกโอกาส

การขออนุญาตนำเข้าเนื้อสัตว์ส่งออก ให้ปฏิบัติตามกฎกระทรวง ฉบับที่ 12 และ 13 (2512) ออกตามความในพระราชบัญญัติโรกระบาดสัตว์ พ.ศ. 2499 (ซึ่งระบุไว้ในข้อค้น) การขึ้นคำขอ กระทำที่กองควบคุมโรกระบาด กรมปลุสตีว้

ผู้ส่งออกจะต้งนำหลักฐานทางราชการของประเทศผู้รับซื้อ แจ้งความประสงค์ที่จะให้ตรวจและควบคุมความปลอดภัยจากโรคนกค่างๆตามกฎข้อบังคับของประเทศนั้น มาให้กรมปลุสตีว้ทราบล่วงหน้า เพื่อจะได้ทำการตรวจรับรองให้

9.3 หลักเกณฑ์การอนุญาตให้ส่งเนื้อสัตว์ปีก (ไก่ เป็ด ห่าน) ออกจำหน่ายต่างประเทศ เนื่องจากปัจจุบันมีผู้ประสงค์ทำการส่งออกเนื้อสัตว์ปีกแ่งเป็นเป็นจำนวนมาก เนื้อสัตว์ดังกล่าวจะต้งได้รับการตรวจรับรองว่าเหมาะสมสำหรับการบริโภค จากกรมปลุสตีว้ ซึ่งมีผลต่อความเชื่อถือของต่างประเทศ อีกทั้งเป็นการส่งเสริมให้ม้ตลาดรับซื้อในต่างประเทศมากขึ้น กรมปลุสตีว้(2522) จึงได้กำหนดระเบียบการส่งออกเนื้อสัตว์ปีกแ่งเป็นไว้ดังนี้

9.3.1 โรงงานฆ่าสัตว์ปีก ต้งมีสถานที่ แบบแผนการทำงาน ซึ่งได้รับความเห็นชอบจากกรมปลุสตีว้ก่อน โดยม้รายละเอียดดังนี้

สถานที่เก็บสัตว์ปีก จักเป็นห้องโล่ง ลักษณะโปร่ง มีหลังคา แยกเป็นสัดส่วนกับห้องฆ่า และมีชนสำหรับให้รถยนต์บรรทุกสัตว์มีชีวิคเทียบได้สะดวก

บริเวณห้องฆ่าและห้องเป็ดซาก ต้งมีแสงสว่างพอ พื้นและผนังเรียบ ภาชนะที่ใช้วางส่วนของซากต้งไม่คูดม้ของเหลว สะดวกต่อการทำความสะอาด

ระบบการฆ่าและการควบคุมทางสุขาภิบาล จะต้งเป็นไปตามหลักสากล และควบคุมด้วยกระแสไฟฟ้า มีระบบการพาสตีว้ที่แขวนเคลื่อนไปตามกรรมวิธี Chain System การฆ่าจะต้งทำให้สัตว์สลบด้วยกระแสไฟฟ้า แล้วเชือดคอ ปล่อยให้เลือดออกจนหมด ใช้เวลา

2 นาที หลังจากนั้นจะทำการลวกน้ำร้อนใน Automatic Scalding หรือผ่านน้ำร้อน ซึ่งมีความ

เอกสารนี้เป็นเอกสารที่สงวนไว้สำหรับครูใ้งานเพื่อการศึกษาเท่านั้น ไม่อนุญาตให้นำไปใ้ประโยชน์ด้านการค้าไม่ว่ากรณีใดๆทั้งสิ้น อีกทั้งห้ามมิให้ดัดแปลงเนื้อหา และต้งอ้างอิงถึงเจ้าของเอกสารทุกครั้งที่มีการนำไปใ้

ร้อนสม่ำเสมอ ประมาณ 50° นาน 2 นาที แล้วนำเข้าเครื่องถนอม (Automatic Picking Machines) ความร้อนของน้ำ และกำหนดเวลาทั้งกล่าวไว้เฉพาะไก่เท่านั้น ส่วนการลวกเป็ดหรือห่าน ให้ใช้ความร้อนสูงกว่าเล็กน้อย

ห้องสำหรับเก็บรักษาซากสัตว์ปีก (Storage room) จะต้องประกอบด้วย Clean chillers ซึ่งเป็นอ่างสำหรับล้างซากสัตว์ปีกที่แช่แล้ว เพื่อลดความร้อนของซากให้ต่ำลง หลังจากผ่าน Clean chillers ต้องบึ่งซากไว้เล็กน้อย แล้วรับนำเข้าห้องเป็นห้อง Freezing room ซึ่งมีอุณหภูมิระหว่าง - 18° C ถึง - 23° C การเก็บสามารถกระทำได้นาน 9 - 18 เดือน

สถานที่สำหรับบรรจุหีบห่อ (Packing Unit) ต้องจัดไว้เฉพาะสามารถป้องกันสิ่งต่างๆได้อย่างดี การบรรจุ ให้บรรจุด้วยกระดาษไข (waxed paper) Cellophane แผ่นโลหะบาง (Foil) หรือ Polyethylene อย่างใดอย่างหนึ่ง หรือวัสดุอื่นใดที่มีคุณภาพใกล้เคียงกัน (Moisture Vaporproof materials) การห่อต้องกระชับให้สนิทแนบติดกับเนื้อสัตว์ปีก โดยมิให้มีอากาศภายใน

บ้านพาหนะลำเลียงเนื้อสัตว์ปีกสู่ต่างประเทศ ต้องมีห้องเก็บความเป็นถูกสุขลักษณะ และรักษาอุณหภูมิไม่ให้สูงกว่า 10° C ตลอดเวลาการขนส่งจนถึงปลายทาง และให้ใช้สำหรับกิจการนี้โดยเฉพาะ

9.3.2 ผู้ส่งออกเนื้อสัตว์ปีกแช่แข็ง เป็น ของปศุสัตว์ดังนี้

สัตว์ปีกต้องนำมาจากฟาร์มที่ปราศจากโรค โดยเฉพาะโรคไข้หวัด และโรคนิวคาสเซิล และมีการทำวัคซีนตามที่กรมปศุสัตว์เห็นสมควรไว้แล้วไม่น้อยกว่า 15 วัน ก่อนนำส่งโรงฆ่า

สัตว์ปีกที่นำมาจากแหล่งดังกล่าว ต้องนำมาโดยบ้านพาหนะ และมีการควบคุมไว้ ณ บริเวณที่กำหนด เพื่อตรวจสอบอาการก่อนฆ่า งคให้อาหารระหว่างควบคุม คงให้ไว้

เอกสารนี้เป็นเอกสารที่สงวนไว้สำหรับการใช้งานเพื่อการศึกษาเท่านั้น ไม่อนุญาตให้นำไปใช้ประโยชน์ด้านการค้าไม่ว่ากรณีใดๆทั้งสิ้น อีกทั้งห้ามมิให้ตัดแปลงเนื้อหา และต้องอ้างอิงถึงเจ้าของเอกสารทุกครั้งที่มีการนำไปใช้

ผู้นำกินอย่างเดียว

ต้องเป็นสัตว์ปีกที่ไม่ได้รับการฝังยา กินยา หรือฉีดยา รวมทั้งให้สาร

เคมีอย่างใดมาก่อนการฆ่า ในเวลา 15 วัน

สัตว์แพทย์ของกรมปศุสัตว์เป็นผู้ตรวจสัตว์และซากสัตว์ปีกที่ส่งออก

การขออนุญาตนำเนื้อสัตว์ปีกส่งออก ต้องปฏิบัติตามกฎกระทรวง ฉบับ

ที่ 12 และ 13 (2512) ออกตามความในพระราชบัญญัติโรคระบาดสัตว์ พ.ศ. 2499 โดยยื่นคำ

ขอออกควบคุมโรคระบาด กรมปศุสัตว์

ผู้ส่งออกต้องนำหลักฐานทางราชการของประเทศที่รับซื้อ เนื้อสัตว์ปีก

แจ้งความประสงค์ที่จะให้กรมปศุสัตว์ตรวจและควบคุมความปลอดภัยจากโรคนิโคตต่างๆ ตามข้อบังคับ

ของประเทศนั้นๆ มาให้กรมปศุสัตว์ทราบล่วงหน้า เพื่อพิจารณาตรวจและออกใบรับรอง (Health

certificate) ให้

9.4 ใบอนุญาตให้ทำการค้าสัตว์หรือซากสัตว์ส่งต่างประเทศ

9.4.1 ผู้ส่งออกต้องยื่นคำขอต่อปศุสัตว์จังหวัดหรือนายทะเบียนท้องถิ่นใดๆ

9.4.2 สามารถส่งตัวแทนเพื่อทำการขออนุญาตได้ แต่ต้องระบุชื่อและสถานที่ตั้งบริษัท

หรือผู้ส่งออกในใบอนุญาตโดยชัดแจ้ง

9.4.3 ต้องระบุชนิดของสัตว์หรือซากสัตว์ที่ขอทำการค้า

9.4.4 ใบอนุญาตแม้มีกำหนดให้ใช้ในวันใดของปีนั้นๆ แต่มีกำหนดหมดอายุในวันที่

31 ธันวาคม ของทุกปี

9.4.5 ใบอนุญาต จะให้ใช้เฉพาะตัว หากจะมอบหมายให้ผู้อื่นไปดำเนินการ ต้อง

มีใบมอบอำนาจถูกต้องตามกฎหมาย

9.4.6 เมื่อเจ้าพนักงานขอตรวจใบอนุญาต ต้องนำแสดงต่อเจ้าพนักงานทุกครั้ง

9.4.7 การทำการค้าสัตว์หรือซากสัตว์ จะต้องปฏิบัติให้เป็นไปตามระเบียบข้อบังคับ

เอกสารนี้เป็นเอกสารที่สงวนไว้สำหรับการใช้งานเพื่อการศึกษาเท่านั้น ไมออนุญาตให้นำไปใช้ประโยชน์ด้านการค้า
ไม่ว่ากรณีใดๆทั้งสิ้น อีกทั้งห้ามมิให้ดัดแปลงเนื้อหา และต้องอ้างอิงถึงเจ้าของเอกสารทุกครั้งที่มีการนำไปใช้

และกฎหมาย

9.4.8 อื่นๆ ระบุในกฎกระทรวง ฉบับที่ 3 ตามพระราชบัญญัติโรกระบาดวิทยา

พ.ศ. 2499



เอกสารนี้เป็นเอกสารที่สงวนไว้สำหรับการใช้งานเพื่อการศึกษาเท่านั้น ไม่อนุญาตให้นำไปใช้ประโยชน์ด้านการค้า
ไม่ว่ากรณีใดๆทั้งสิ้น อีกทั้งห้ามมิให้ดัดแปลงเนื้อหา และต้องอ้างอิงถึงเจ้าของเอกสารทุกครั้งที่มีการนำไปใช้

10. มาตรฐานสินค้าปศุสัตว์เพื่อการส่งออก

มาตรฐานสินค้า เป็นสิ่งสำคัญสำหรับการค้าปศุสัตว์ระหว่างประเทศ การกำหนดเงื่อนไขท่าโดยประเทศผู้รับซื้อ ดังนั้นจึงมีความแตกต่างกันไปตามความต้องการของแต่ละประเทศผู้นำเข้า ทั้งนี้ทางมีจุดประสงค์ที่สำคัญ เช่น เพื่อควบคุมคุณภาพสินค้าปศุสัตว์ให้มีคุณภาพเหมาะสำหรับการบริโภค การควบคุมโรคระบาด และการควบคุมปริมาณสินค้านำเข้า

เมื่อมีการตกลงทำการค้าระหว่างผู้นำเข้าและผู้ส่งออก ผู้ส่งออกจะต้องนำหลักฐานซึ่งกำหนดเงื่อนไขแห่งมาตรฐานสินค้า โดยทางราชการของประเทศผู้นำเข้าไปแจ้งความประสงค์ให้กรมปศุสัตว์ตรวจสอบและควบคุมมาตรฐานให้เป็นไปตามเงื่อนไขซึ่งจะระบุไว้ เพื่อก่อนใบรับรองสินค้าที่ส่งออก

10.1 มาตรฐานของสัตว์มีชีวิต การควบคุมการนำเข้าสินค้าปศุสัตว์มีชีวิตของประเทศต่างๆ จะมีเงื่อนไขแตกต่างกันไป แต่ส่วนใหญ่คล้ายคลึงกับระเบียบต่างๆที่กำหนดตามพระราชบัญญัติโรคระบาดสัตว์ พ.ศ. 2499 ของประเทศไทย ดังนั้นการควบคุมการส่งออกของไทย โดยกรมปศุสัตว์และการผ่านพิธีการส่งออกทางศุลกากร จึงเสมือนการควบคุมโดยปริยาย

10.2 มาตรฐานของเนื้อสัตว์สำหรับส่งออก การควบคุมการส่งออก เพื่อให้ได้สินค้าที่เป็นไปตามข้อกำหนดของประเทศคู่ค้า กระทำโดยละเอียดยิ่งขึ้น ทั้งนี้เพราะสินค้านำเข้าขั้นก่อนการแปรรูป ซึ่งมีผลให้เงื่อนไขมีความเข้มงวดยิ่งขึ้น โดยต้องทำการตรวจสอบสัตว์ก่อนฆ่า (Ante - mortem Inspection) การตรวจซากภายหลังฆ่า (Post-mortem Inspection) การควบคุมการตัดแต่ง (Cutting) การเก็บรักษาคุณภาพเนื้อสัตว์ในห้องเย็น (Cold Storage Room) การบรรจุหีบห่อ (Packing) และการตรวจเนื้อในห้องปฏิบัติการ ซึ่งกระทำโดยกองควบคุมโรคระบาด กรมปศุสัตว์ หากปรากฏว่าอยู่ในสภาพพร้อมที่จะส่งออกได้ จึงจะทำการรับรอง Health certificate ให้ได้

เอกสารนี้เป็นเอกสารที่สงวนไว้สำหรับการใช้งานเพื่อการศึกษาเท่านั้น ไม่อนุญาตให้นำไปใช้ประโยชน์ด้านการค้าไม่ว่ากรณีใดๆทั้งสิ้น อีกทั้งห้ามมิให้ดัดแปลงเนื้อหา และต้องอ้างอิงถึงเจ้าของเอกสารทุกครั้งที่มีการนำไปใช้

10.2.1 การตรวจสัควก่อนชา (Ante-mortem Inspection) จุฬารัตน์ (2528)

เรียบเรียงว่า การตรวจสัควก่อนชามีวัตถุประสงค์หลัก เพื่อแยกสัควป่วยหรือสงสัยว่าป่วยออกจาก สัควที่มีสุขภาพสมบูรณ์ ทั้งนี้ เพื่อให้ได้ เนื้อสัควซึ่งให้ความปลอดภัยสูงสุดแก่ผู้บริโภค การตรวจจะ กระทำก่อนการฆ่า 1 - 2 วัน ภายในบริเวณคอกพักสัควนั่นเอง เมื่อตรวจพบว่าสัควป่วยหรือ สงสัยว่าป่วย จะทำการแยกออกเพื่อรอการตรวจอย่างละเอียดอีกครั้งหนึ่ง ในกรณีของสัควมีก ซึ่งจำนวนของไก่ที่ส่งโรงฆ่ามีจำนวนมาก ดังนั้นการตรวจจะกระทำที่ฟาร์ม ซึ่งเจ้าหน้าที่รับผิดชอบ จะทำการตรวจสอบโปรแกรมวัคซีนของฟาร์มดังกล่าว วันสุดท้ายของการให้ยาทุกประเภท รวมทั้ง ลักษณะผิดปกติของไก่ ฝูงไก่ที่ผ่านการตรวจจะมีใบรับรองจากเจ้าหน้าที่รับผิดชอบ

สุขภาพหรือความสมบูรณ์ของสัคว สามารถพิจารณาได้จากสิ่งเหล่านี้

ลักษณะการทรงตัวของสัคว สัควที่มีสุขภาพดีสัควจะยืนค้อม มี

อาการสงบ แจ่มใส คุ่วองไว และยืนตัวเมื่อคนเข้าไปใกล้

สภาพของผิวหนังปกติ

ลักษณะการหายใจมีความเร็วปกติ ปราศจากเสียงผิดปกติ

เมื่อขมบรีเวณปาก หู ทา จมูก ต้องมีสีปกติ ไม่แห้งกร้าน

การขับถ่ายมูล สีและลักษณะของมูลต้องไม่ผิดปกติ

อุณหภูมิร่างกาย จะทำการวัดเมื่อตรวจทุกอวัยวะแล้วจึงสงสัย

10.2.2 การตรวจสัควภายหลังการฆ่า (Post-mortem Inspection) เจ้าหน้าที่

ตรวจ เนื้อสัควจะต้องถือปฏิบัติเป็นประจำทุกครั้งหลังการฆ่าไม่เกิน 1 ชั่วโมง รวมทั้งการฆ่าและ ซากภายในโรงฆ่าสัคว ในการดำเนินการตรวจ จะแบ่งจุดตรวจเพื่อควบคุมความผิดปกติของอวัยวะและ ท่อน้ำเหลืองที่บริเวณคอไปนี้

บริเวณรอยคอของหัวและคอ (Cervical Inspection) เพื่อควบคุม

น้ำเหลืองบริเวณคอก้าง และตรวจคุณภาพาริทธิกัของโคบริเวณกล้ามเนื้อ

เอกสารนี้เป็นเอกสารที่สงวนไว้สำหรับการใช้งานเพื่อการศึกษาเท่านั้น ไม่อนุญาตให้นำไปใช้ประโยชน์ด้านการค้า

ไม่ว่ากรณีใดๆทั้งสิ้น อีกทั้งห้ามมิให้ดัดแปลงเนื้อหา และต้องอ้างอิงถึงเจ้าของเอกสารทุกครั้งที่มีการนำไปใช้

บริเวณเครื่องใน (Viscera Inspection) เพื่อตรวจความผิดปกติของเครื่องใน เช่น ตับ ปอด ม้าม และท่อน้ำเหลืองในจุดต่างๆของเครื่องใน

การตรวจที่ซาก (Carcass Inspection) กระทำกับซากที่ผ่าซีกแล้ว และแขวนอยู่บนราวเนื้อสัตว์ จึงเรียกการตรวจนี้ว่า Rail Inspection การตรวจนี้นอกจากจะดูความผิดปกติของท่อน้ำเหลืองตามจุดต่างๆแล้ว ยังเป็นการดูสภาพทั่วไปของซาก เช่น แผลฟกช้ำ การบวมน้ำ ประสิทธิภาพการเอาเลือดออกจากซาก และตรวจความสะอาดเรียบร้อยของการชำแหละซาก

10.2.3 การตรวจเนื้อสัตว์ในห้องปฏิบัติการ นำโดยผ่านสัตว์แพทย์สาธารณสุข กองควบคุมโรคระบาด กรมปศุสัตว์ เป็นบริการสำหรับผู้ส่งออก ทั้งนี้ผู้ส่งออกจะต้องจัดตัวอย่างเนื้อซึ่งแช่แข็ง แช่เย็น และบรรจุเรียบร้อยอยู่ในสภาพพร้อมสำหรับการส่งออก โดยที่มีการสุ่มตัวอย่างจากหลายๆส่วนของซาก และตัวอย่างเนื้อนั้นต้องเพียงพอสำหรับการตรวจ ปัจจุบันผู้นำเข้ากำหนดเงื่อนไขการตรวจดังนี้

(1) การตรวจและควบคุมทางห้องปฏิบัติการด้านจุลชีววิทยา เพื่อตรวจหาจุลชีพที่เป็นอันตรายกับเนื้อสัตว์และน้ำในโรงงาน หากตรวจพบว่ามีจำนวนเชื้อมากกว่ามาตรฐาน จะจัดส่งเนื้อจำนวนที่คาดว่ามีการปนเปื้อน เช่นเดียวกับตัวอย่างออกจำหน่ายต่างประเทศ และกรมปศุสัตว์จะมีหนังสือถึงโรงงานชำสัตว์เพื่อสั่งการแก้ไขปรับปรุงในกระบวนการโคกคั้นน้ำสงสัยว่าอาจทำให้เกิดการปนเปื้อนดังกล่าวนี้ได้

มาตรฐานชนิดและจำนวนเชื้อที่กำหนดและทำการตรวจเพื่อการส่งออก

Total Plate Count	ตรวจพบไม่เกิน 3×10^6
MPN Coliform Bacteria	ตรวจพบไม่เกิน 5,000
MPN Faecal Coli	ต้องไม่พบในการตรวจ
<u>Staphylococcus aureus</u>	ตรวจพบไม่เกิน 300

เอกสารนี้เป็นเอกสารที่สงวนไว้สำหรับใช้ในการเรียนเพื่อการศึกษาเท่านั้น ไม่ได้นำมาดัดแปลงแก้ไขประโยชน์ด้านการค้าไม่ว่ากรณีใดๆทั้งสิ้น อีกทั้งยังมีให้ดัดแปลงเนื้อหา และต้องอ้างอิงถึงเจ้าของเอกสารทุกครั้งที่มีการนำไปใช้

Faecal Streptococcus

ตรวจพบไม่เกิน 1,000

Salmonella spp.

ต้องไม่พบในการตรวจ

Fungi

ต้องไม่พบในการตรวจ

(2) การตรวจและควบคุมทางห้องปฏิบัติการด้านแรชาคุดกลาง เพื่อตรวจ

หาแรชาคุดใน เนื้อสัตว์อื่นจะเป็นอันตรายต่อผู้บริโภค การปนเปื้อนของแรชาคุดในเนื้อสัตว์ส่วนใหญ่มี
 ผลจากการที่อาหารสัตว์มีสารคังกลาว เป็นจำนวนมาก แต่ยังไม่ถึงกับมีอันตรายต่อสัตว์ในระบะ
 สั้น ดังนั้น การส่งออกไปสู่ผู้บริโภคในระบะยาว หรืออีกส่วนน้อย เป็นผลจากกระบวนการฆ่า ซึ่งมี
 ผลน้อยมาก หากตรวจพบว่ามีแรชาคุดปะปนในเนื้อสัตว์ในอัตราเกินปกติ กรมปศุสัตว์ก็จะแจ้งให้
 โรงงานทราบ และรีบไปดำเนินการแก้ไข

มาตรฐานกำหนดชนิดของแรชาคุดที่ห้องทำการตรวจและควบคุมในการ
 ส่งออกเนื้อสัตว์ กำหนดโดย FAO และ WHO (1982) ซึ่งถือเป็นมาตรฐานเพื่อการส่งออก

Phosphate	ให้ตรวจพบไม่เกิน 0.5 %
Arsenic	ให้ตรวจพบไม่เกิน 0.1 มิลลิกรัม/กิโลกรัม ของเนื้อสัตว์ ซึ่งพบว่าส่วนใหญ่มีผลจากอาหารสัตว์ที่มีแรชาคุดชนิดนี้ปะปนมาก
Copper	ให้ตรวจพบไม่เกิน 0.4 มิลลิกรัม/กิโลกรัมของเนื้อสัตว์
Iron	ให้ตรวจพบไม่เกิน 1.5 มิลลิกรัม/กิโลกรัมของเนื้อสัตว์
Lead	ให้ตรวจพบไม่เกิน 0.1 มิลลิกรัม/กิโลกรัมของเนื้อสัตว์ ซึ่งพบว่า ส่วนใหญ่มาจากอาหารสัตว์
Selenium	
Mercury	

FAO/WHO (1982) ได้กำหนดจำนวนการให้แรชาคุดบางชนิดแก่สัตว์ เพื่อให้ได้เนื้อ

สัตว์ที่มีแรชาคุดไม่เกินมาตรฐานที่กำหนด ซึ่งผู้ผลิตเพื่อการส่งออกตระหนักดีว่าไม่มีทางใดที่จะควบคุม

แรชาคุดบางอย่างได้ นอกจากการควบคุมอาหารสัตว์ ดังกำหนดคั้งนี้

เอกสารนี้เป็นเอกสารที่สงวนไว้สำหรับการใช้งานเพื่อการศึกษาเท่านั้น ไม่อนุญาตให้นำไปใช้ประโยชน์ด้านการค้า

ไม่ว่ากรณีใดๆทั้งสิ้น อีกทั้งห้ามมิให้ดัดแปลงเนื้อหา และต้องอ้างอิงถึงเจ้าของเอกสารทุกครั้งที่มีการนำไปใช้

Arsenic	ให้สัตว์ได้ไม่เกิน 0.05 มิลลิกรัม/กิโลกรัมของน้ำหนักตัวสัตว์
มีชีวิตร ๓๐ วัน	
Cadmium	ให้ได้ไม่เกิน 0.0067 - 0.0083 มิลลิกรัม/กิโลกรัมของน้ำหนัก
สัตว์มีชีวิตร ๓๐ สัปดาห์	
Copper	ให้ได้ไม่เกิน 0.5 มิลลิกรัม/กิโลกรัมของน้ำหนักสัตว์มีชีวิตร ๓๐ วัน
Lead	ให้ได้ไม่เกิน 0.05 มิลลิกรัม/กิโลกรัม ของน้ำหนักสัตว์มีชีวิตร
๓๐ สัปดาห์	
Mercury	ให้ได้ไม่เกิน 0.005 มิลลิกรัม/กิโลกรัมของน้ำหนักสัตว์มีชีวิตร
๓๐ สัปดาห์	
Methyl Mercury	ไม่เกิน 0.0033 มิลลิกรัม/กิโลกรัม ของน้ำหนักสัตว์มีชีวิตร
๓๐ สัปดาห์	
(3) การตรวจและความคุมทางห้องปฏิบัติการทางสัตวแพทยศาสตร์จากวิชา	
แมลง (Pesticide Residue)	
มาตรฐานกำหนดชนิดและปริมาณการปนเปื้อนของยาฆ่าแมลงในเนื้อสัตว์ เป็นดังนี้	
Aldrin	ไม่เกิน 0.2 มิลลิกรัม/กิโลกรัม
BHC	" 3.3 " "
DDT หรือ DDS	" 5.0 " "
Dieldrin	" 3.2 " "
Heptachlor และ	
Heptachlor Epoxide	" 3.5 " "
Lindane	ตรวจไม่พบเลย

เอกสารนี้เป็นเอกสารที่สงวนไว้สำหรับการใช้งานเพื่อการศึกษาเท่านั้น ไม่อนุญาตให้นำไปใช้ประโยชน์ด้านการค้า
ไม่ว่ากรณีใดๆทั้งสิ้น อีกทั้งห้ามมิให้ดัดแปลงเนื้อหา และต้องอ้างอิงถึงเจ้าของเอกสารทุกครั้งที่มีการนำไปใช้

10.3 การออกไปรับรอง Health certificate โดยกรมปศุสัตว์ ให้แก่ผู้ส่งออก จะ
 ทำหลังจากผ่านขั้นตอนการตรวจสอบมาตรฐาน และการที่ผู้ส่งออกปฏิบัติตามระเบียบปฏิบัติที่กำหนด
 ไว้โดยถูกต้อง หลังจากนั้นผู้ส่งออกจะนำหลักฐานต่างๆที่ได้จากกรมปศุสัตว์ไปประกอบการทำพิธี
 การส่งออก ที่กองศุลกากรขาออก กรมศุลกากรต่อไป



เอกสารนี้เป็นเอกสารที่สงวนไว้สำหรับการใช้งานเพื่อการศึกษาเท่านั้น ไม่อนุญาตให้นำไปใช้ประโยชน์ด้านการค้า
 ไม่ว่าจะกรณีใดๆทั้งสิ้น อีกทั้งห้ามมิให้ดัดแปลงเนื้อหา และต้องอ้างอิงถึงเจ้าของเอกสารทุกครั้งที่มีการนำไปใช้

11. การจัดตั้งโรงพยาบาลเพื่อการส่งออก

ปัจจุบันภาครัฐบาลและ เอกชนได้มีการตื่นตัวและให้ความสนใจในการส่งออกสินค้าอุตสาหกรรมมากขึ้น การจัดตั้งโรงพยาบาลก็เป็นส่วนหนึ่งของการสนับสนุนและส่งเสริม เพื่อให้มีการแปรรูปสินค้าให้เป็นที่ยอมรับของตลาดต่างประเทศ ดังนั้นจึงทำให้เงื่อนไขที่กำหนดโดยภาครัฐบาลมีความรัดกุมมากขึ้น แต่ทั้งนี้ขึ้นอยู่กับความยืดหยุ่นอันเหมาะสม มีผลต่อการลงทุนของ เอกชนซึ่งมีความต้องการในการดำเนินธุรกิจนี้

นโยบายทั่วไปสำหรับการจัดตั้งโรงพยาบาลเพื่อการส่งออกที่ขอรับการส่งเสริมการลงทุน จะต้องถูกควบคุมจากหน่วยงานของราชการต่างๆ ได้แก่

คณะกรรมการส่งเสริมการลงทุน สำนักงานรัฐมนตรี เป็นผู้อนุมัติโครงการ
กรมการปกครอง กระทรวงมหาดไทย เป็นผู้อนุมัติจัดตั้ง
กรมอุตสาหกรรม กระทรวงเกษตรและสหกรณ์ เป็นผู้อนุมัติระบบการข่าและฆ่าและ
กรมโรงงานอุตสาหกรรม กระทรวงอุตสาหกรรม เป็นผู้อนุมัติการ เปิดใช้โรงงาน

และระบบการควบคุมระบบน้ำเสียและภาวะสิ่งแวดล้อม

11.1 การอนุมัติจัดตั้งโรงพยาบาลเพื่อการส่งออก กำหนดเงื่อนไขโดยกระทรวงมหาดไทย มีขั้นตอนต่าง ๆ ดังนี้

11.1.1 การยื่นคำขออนุญาต ให้ผู้ประสงค์จะจัดตั้งโรงงานฆ่าสัตว์ยื่นคำขออนุญาตจัดตั้งคอนขาอ่าว หรือนายกเทศมนตรี แล้วแต่กรณี โดยมีหลักฐานประกอบการพิจารณา ดังนี้

- (1) แบบแปลนโรงพยาบาลที่จะดำเนินการก่อสร้าง
- (2) สำเนาบัตรส่งเสริมการลงทุนจากคณะกรรมการส่งเสริมการลงทุน
- (3) ใบอนุญาตจัดตั้งโรงงาน ตามพระราชบัญญัติโรงงาน พ.ศ. 2512
- (4) แผนที่แสดงสถานที่จัดตั้งโรงงานฆ่าสัตว์

เอกสารนี้เป็นเอกสารที่สงวนไว้สำหรับการใช้งานเพื่อการศึกษาเท่านั้น ไม่นำไปใช้ประโยชน์ด้านการค้าไม่ว่ากรณีใดๆทั้งสิ้น อีกทั้งห้ามมิให้ดัดแปลงเนื้อหา และต้องอ้างอิงถึงเจ้าของเอกสารทุกครั้งที่มีการนำไปใช้

11.1.2 การสอบปากคำผู้อนุญาตเพื่อประกอบการพิจารณา ซึ่งกระทำโดยอำเภอ หรือเทศบาลที่รับผิดชอบ

- (1) การตรวจสอบเอกสารที่กำหนดข้างต้น
- (2) แต่งตั้งคณะกรรมการตรวจสอบสถานที่จัดตั้งโรงฆ่าสัตว์ และโรง

พักสัตว์ ว่าเหมาะสมหรือไม่ เพียงใด และหากเกิดการจัดตั้งขึ้นแล้ว จะก่อให้เกิดความเดือดร้อน รำคาญแก่ราษฎรผู้อยู่ใกล้เคียงหรือไม่ ทั้งนี้เจ้าหน้าที่จะบันทึกปากคำ (ป.ค.14) กำหนด ผู้ใหญ่ บ้าน และราษฎรผู้อยู่ใกล้เคียงโรงฆ่าสัตว์ ไว้เป็นหลักฐาน

- (3) การบันทึกปากคำ (ป.ค.14) ผู้อนุญาตจัดตั้งในเรื่องต่างๆ

ดังนี้

ผู้อนุญาตยินดีให้ความร่วมมือและอำนวยความสะดวกแก่พนักงาน เจ้าหน้าที่ ซึ่งได้รับแต่งตั้งตามมาตรา 4 แห่งพระราชบัญญัติควบคุมการฆ่าสัตว์และจำหน่าย เนื้อสัตว์ พ.ศ.2502 ในการตรวจสอบการฆ่าสัตว์ ตามใบอนุญาตให้ฆ่าสัตว์ที่ได้รับอนุญาตได้ตลอดเวลา ทั้งนี้ เพื่อป้องกันการลักลอบฆ่าสัตว์

ผู้อนุญาตจะปฏิบัติตามเงื่อนไขที่กำหนดไว้ในบัตรส่งเสริมการลงทุนทุกประการ โดยเฉพาะเรื่องเกี่ยวกับการจ่ายเงินให้แก่ราชการส่วนท้องถิ่น ซึ่งเป็นเงื่อนไข นอกเหนือจากอาการการฆ่าสัตว์

ผู้อนุญาตจะไม่กระทำการใดๆ ให้เป็นที่เดือดร้อน รำคาญแก่ผู้อยู่อาศัยในบริเวณใกล้เคียงกับสถานที่จัดตั้งโรงฆ่าสัตว์ โดยเฉพาะอย่างยิ่งระบบการกำจัดน้ำเสีย และการกำจัดเศษวัสดุคัมที่เกิดจากการผลิต ทั้งนี้จะต้องดำเนินการให้ถูกต้องสักระยะตามกฎหมาย และระเบียบของกรมโรงงานอุตสาหกรรม

ผู้อนุญาตจะปฏิบัติตามกฎหมายที่เกี่ยวข้อง ตลอดจนสัญญาข้อตกลง หากฝ่าฝืนไม่ปฏิบัติตาม จะยินยอมให้ถอนการอนุญาตให้จัดตั้งโรงฆ่าสัตว์ ตามมาตรา 5 วรรคสาม แห่งพระราชบัญญัติควบคุมการฆ่าสัตว์และจำหน่าย เนื้อสัตว์ พ.ศ.2502

เอกสารแนบเอกสารส่งวันเสาร์ที่รับกรรณัง ในเพื่อการรักษาให้นั้น ไม่อนุญาตให้นำไปใช้ประโยชน์ด้านการค้า ไม่ว่ากรณีใดๆทั้งสิ้น อีกทั้งห้ามมิให้ดัดแปลงเนื้อหา และต้องอ้างอิงถึงเจ้าของเอกสารทุกครั้งที่มีการนำไปใช้

11.1.3 การเสนอเรื่องเพื่อการพิจารณาอนุมัติ อำเภอหรือเทศบาลจะรวบรวมหลักฐานและเอกสารต่างๆทั้งหมดให้จังหวัด และให้จังหวัดพิจารณา พร้อมทั้งเสนอความเห็นและส่งเรื่องให้กรมการปกครอง กระทรวงมหาดไทย เพื่อให้รัฐมนตรีว่าการกระทรวงมหาดไทยอนุมัติต่อไป

11.2. การอนุมัติระบบการฆ่าและการฆ่าแหละ กำหนดเงื่อนไขโดยกรมปศุสัตว์ ตามกระบวนการปฏิบัติดังนี้

11.2.1 ลักษณะของโรงฆ่าสัตว์

- (1) อาคารมั่นคงแข็งแรง ทำความสะอาดง่าย มีระบบการถ่ายเทอากาศดี มีแสงสว่างทั้งธรรมชาติและแสงไฟฟ้าอย่างเพียงพอ ซึ่งกำหนดให้บริเวณตรวจเนื้อมีความเข้มของแสงไม่น้อยกว่า 300 ลักซ์ ห้องปฏิบัติงานต่างๆ ไม่น้อยกว่า 200 ลักซ์ บริเวณอื่นๆ ไม่น้อยกว่า 20 ลักซ์
- (2) อาคารกว้างขวางพอที่จะปฏิบัติงานได้อย่างสะดวกทุกห้อง การออกแบบอาคาร ต้องติดตั้งเครื่องมือเครื่องใช้ให้เหมาะสม เพื่อป้องกันไม่ให้เนื้อสัตว์หรือซากสัตว์สัมผัสกับพื้น ฝาผนัง หรือสิ่งอื่นใด ประตุนั้นกว้างพอควร มีม่านอากาศกัน ประตูชั้นในควรเป็นแบบเปิดแล้วปิดเอง
- (3) มีห้องเก็บอุปกรณ์เครื่องมือเครื่องใช้ต่างๆไว้โดยเฉพาะ และห้องสุขาต้องแยกออกเป็นสัดส่วนต่างหากจากบริเวณการฆ่าสัตว์
- (4) มีสิ่งป้องกันแมลง นก สัตว์พื้นทะเล และสัตว์อื่นๆติดตั้ง เพื่อไม่ให้สัตว์เหล่านี้เข้ามาในอาคาร
- (5) พื้นในห้องฆ่าต้องเป็นวัสดุไม่ซึมน้ำ ไม่คูกลม ไม่เป็นพิษ ไม่มีรอยแยก ไม่ลื่น พื้นห้องต้องลาดเอียง มุมห้องต้องเป็นมุมโค้ง สะดวกต่อการทำความสะอาด
- (6) ฝาผนังต้องเป็นวัสดุไม่คูกลม ไม่เป็นพิษ ผิวเรียบ

เอกสารนี้เป็นเอกสารที่สงวนไว้สำหรับการใช้งานเพื่อการศึกษาเท่านั้น ไม่อนุญาตให้นำไปใช้ประโยชน์ด้านการค้าไม่ว่ากรณีใดๆทั้งสิ้น อีกทั้งห้ามมิให้ดัดแปลงเนื้อหา และต้องอ้างอิงถึงเจ้าของเอกสารทุกครั้งที่มีการนำไปใช้

ทนต่อข่าเข้าเชื่อ สูงไม่น้อยกว่า 2 เมตร

(7) เพดานห้องฆ่าต้องเป็นวัสดุเรียบ พื้นแฉงเกาะคิยยาก ทำความสะอาด

ง่าย

(8) ต้องมีระบบกำจัดน้ำเสียที่ใช้งานได้ตลอดเวลา

11.2.2 พื้นที่และอุปกรณ์ในโรงฆ่าสัตว์ ซึ่งมีเงื่อนไขสำคัญในการฆ่าสัตว์คือ ต้องแยกพื้นที่ตลอดจนเครื่องมือ อุปกรณ์การฆ่าสัตว์แต่ละชนิดออกจากกันอย่างเด็ดขาด และมีเงื่อนไขอื่น ๆ ดังนี้

(1) โรงพักสัตว์ ต้องมีพื้นที่สำหรับพักสัตว์ไม่น้อยกว่า 2 เท่าของจำนวนสัตว์ที่เข้ามาแต่ละวัน มีทางลาดสำหรับคอนสตีวลงจากรถบรรทุก มีความลาดเอียงไม่เกิน 30° กว้างไม่น้อยกว่า 1 เมตร ไม่ลื่น มีน้ำสะอาดให้สัตว์กินและล้างตัวอย่างเพียงพอ และมีรางระบายน้ำและมูลอย่างเหมาะสม

(2) มีเครื่องมือเครื่องใช้สำหรับสัตว์แพศยตรวจสัตว์ก่อนฆ่า

(3) มีคอกสัตว์ป่วยหรือสงสัยป่วย เพื่อกักตรวจทางหาก

(4) ทางสำหรับคอนหรือน้ำสัตว์เข้ามาและนำเนื้อออกจากโรงฆ่าสัตว์

ต้องแยกจากกันโดยเด็ดขาด

(5) มีปฏิภาไฟฟ้าหรือแสงหมุนวนสำหรับไลคอนสตีว

(6) พื้นที่สำหรับทำให้สัตว์สลบ (Stunning Pen) พื้นที่แทงเอา

เลือดออก (Bleeding area) พื้นที่ตรวจเนื้อ (Meat Inspection area) ต้องกว้างขวาง

สะดวกต่อการปฏิบัติงาน และอยู่ในจุดเหมาะสม

(7) ระบบราวเหล็กเหนือศีรษะ (Overhead Rail System)

พร้อมควยรอกไฟฟ้า (Electric Hoist) สำหรับยกซากขึ้นแขวนบนราว อาจเป็นตัวยึดกับรอก

หยอนซาก (Gravity Dropper) ก็ได้ นอกจากนี้ต้องมีตะขอ (Spreader Hook) โขพร้อม

เอกสารนี้เป็นเอกสารที่สงวนไว้สำหรับการใช้งานเพื่อการศึกษาเท่านั้น ไม่อนุญาตให้นำไปใช้ประโยชน์ด้านการค้าไม่ว่ากรณีใดๆทั้งสิ้น อีกทั้งห้ามมิให้ดัดแปลงเนื้อหา และต้องอ้างอิงถึงเจ้าของเอกสารทุกครั้งที่มีการนำไปใช้

ถูกรอกและเหล็กถ่างซาก (Gambrel) หรือรอกมีตะขอ (Trolley Hook) ฯลฯ

(8) อุปกรณ์สำหรับทำให้สัตว์สลบ เช่น ปืนยิงสลบในโค กระบือ

(Captive Bolt Piston) หรือเครื่องช็อคไฟฟ้า เครื่องทำให้สลบด้วยแก๊ส สำหรับสุกร เป็นต้น

(9) อ่างรองเลือด

(10) ถังน้ำร้อนลวกซากสำหรับสุกร (Scalding Tank) เครื่องขูด

ขน (Dehairing Machine) โต๊ะคัมแตงสำหรับซาก (Gambrel Table) เต้าเขานอน

(Singer) เครื่องขูดผิว (Black scraper) ฯลฯ

(11) แครสำหรับลอกหนังในโค กระบือ (Dressing Bed) ซึ่งมี
ห้องเก็บหนังแยกต่างหาก

(12) ห้องทำความสะอาดเครื่องใน ถาดเลื่อนสำหรับวางเครื่องใน
สำหรับการตรวจ (Moving Inspector Table)

(13) เลื่อยผ่าซาก (Electric Carcass Splitting Saw)
แท่นยืนปรับระดับโค (Hydraulic Standing Platform)

(14) เครื่องฉีดน้ำความดันสูง (High Pressure Washing Knit)

(15) เครื่องชั่ง (Head Balance)

(16) ห้องเย็นสำหรับเก็บซาก ห้องกว้างขวางพอ และสามารถควบคุม
อุณหภูมิห้องเย็น (Chilling room) ระหว่าง 0 ถึง - 5° ซ. Cold Storage Room
ระหว่าง - 20 ถึง - 40° ซ. Freezing Room ระหว่าง - 40° ถึง - 45° ซ.

(17) ห้องเย็นสำหรับเก็บซากที่สงสัยว่าเป็นโรค เพื่อรอผลการตรวจ
อย่างละเอียดจากสัตวแพทย์

(18) ห้องปฏิบัติการทางวิทยาศาสตร์ พร้อมเครื่องมือการตรวจอย่าง
ครบถ้วน

(19) ห้องเก็บเนื้อสัตว์ที่เป็นโรค หรือเนื้อสัตว์ที่สัตวแพทย์ยึดเพื่อรอ

เอกสารนี้เป็นเอกสารที่สงวนไว้สำหรับการใช้งานเพื่อการศึกษาเท่านั้น ไม่นอนุญาตให้นำไปใช้ประโยชน์ด้านการค้า
ไม่ว่ากรณีใดๆทั้งสิ้น อีกทั้งห้ามมิให้ดัดแปลงเนื้อหา และต้องอ้างอิงถึงเจ้าของเอกสารทุกครั้งที่มีการนำไปใช้

การทำลาย

- (20) ที่สำหรับล้างรถบรรทุก และที่เก็บมูลสัตว์หรือขยะอย่างมีच्छิ
- (21) ห้องคักแกงซาก ซึ่งควบคุมอุณหภูมิไ้ระหว่าง 15 - 20 °ซ.
- (22) โรงงานผลิตผลพลอยได้ หรือห้องทำผลิตภัณฑ์เนื้อสัตว์ถ้าจำเป็น
- (23) ห้องพยาบาล สำหรับปฐมพยาบาลหากเกิดการเจ็บป่วยของผู้

ปฏิบัติงานอย่างกระตั้นหัน

- (24) ห้องพักคนงานหรือสัตว์แพทย์ และห้องทำงานของสัตว์แพทย์
- (25) มีน้ำสะอาดใช้บางส่วนเพียงพอ และมีเครื่องทำน้ำร้อน อุณหภูมิไม่

ต่ำกว่า 80 °ซ.

ข้อกำหนดข้างต้นอาจไม่ครอบคลุมถึงการออกแบบระบบการฆ่าและการฆ่าแต่ละไ้
อย่างสมบูรณ์ ทั้งนี้ยังต้องแบกประเภทโรงฆ่าสัตว์แต่ละชนิด ในแต่ละแบบของโรงฆ่าสัตว์ ดังนั้น
จึงเสนอแบบแปลนโรงฆ่า ไ้ กระบือ แพะ แกะ และสุกร ในภาพผนวกที่ 7 ถึง 17 ซึ่งมีทั้ง
โรงฆ่านักเล็กและขนาดใหญ่

11.3 การอนุมัติการ เปิดใช้โรงงานและ ระบบการควบคุมน้ำเสียและภาวะสิ่งแวดล้อม ซึ่ง
กำหนดเงื่อนไข และอนุมัติโดย กรมโรงงาน กระทรวงอุตสาหกรรม

11.3.1 การยื่นคำขออนุญาตประกอบกิจการโรงงานฆ่าสัตว์ จะกระทำไ้ 2 กรณี

คือ

โรงฆ่าสัตว์ที่มีสถานท่าการฆ่าสัตว์ใน เขตกรุงเทพมหานคร ซึ่งขอแบบฟอร์มไ้ที่
กรมโรงงานอุตสาหกรรม

โรงฆ่าสัตว์ที่มีสถานท่าการฆ่าสัตว์ใน เขตต่างจังหวัด ขอแบบฟอร์มไ้ที่
อุตสาหกรรมจังหวัดที่ตั้งโรงงาน

11.3.2 สิ่งที่จะต้องในการขออนุญาต เช่น สถานที่ตั้งโรงฆ่าสัตว์ ขนาดกำลังผลิต

เอกสารนี้เป็นเอกสารที่สงวนไว้สำหรับการใช้งานเพื่อการศึกษาเท่านั้น ไม่อนุญาตให้นำไปใช้ประโยชน์ด้านการค้า
ไม่ว่ากรณีใดๆทั้งสิ้น อีกทั้งห้ามมิให้ดัดแปลงเนื้อหา และต้องอ้างอิงถึงเจ้าของเอกสารทุกครั้งที่มีการนำไปใช้

โครงสร้าง ปริมาณน้ำทิ้ง ฯลฯ ซึ่งระบุโดยละเอียดในแบบการขอรับใบอนุญาตประกอบกิจการ
โรงงาน (แบบ ร.ง.5) และค่าขอรับใบอนุญาตจัดตั้งโรงงาน หรือขยายโรงงาน (ร.ง.1)

11.3.3 สิ่งที่เกี่ยวข้องมากที่สุดสำหรับการขอใบอนุญาตจัดตั้งโรงงานฆ่าสัตว์ คือ เงื่อนไข
เกี่ยวกับระบบการกำจัดน้ำเสีย ซึ่งระบุไว้ในประกาศกระทรวงอุตสาหกรรม (2525) ดังนี้

ประกาศกระทรวงอุตสาหกรรม ห้ามมิให้ระบายน้ำทิ้งออกจากโรงงาน
เว้นแต่ได้ทำการอย่างใดอย่างหนึ่ง แต่ต้องไม่ใช้วิธีเจือจาง (Dilution) โดยให้น้ำทิ้งมีลักษณะ
ดังนี้

- (1) ค่าความเป็นกรด-ด่าง (pH Value) ระหว่าง 5 ถึง 9
- (2) Permanganate Value ไม่มากกว่า 60 มิลลิกรัมต่อลิตร
- (3) สารละลายโค Dissolved Value มีค่าไม่มากกว่า 5,000
มิลลิกรัมต่อลิตร
- (4) Sulphide คิดเทียบเป็น ไฮโดรเจนซัลไฟด์ (H_2S) ไม่มาก
กว่า 1 มิลลิกรัมต่อลิตร
- (5) Cyanide คิดเทียบเป็น ไฮโดรเจนไซยาไนด์ (HCN) ไม่มาก
กว่า 2 มิลลิกรัมต่อลิตร
- (6) โลหะหนักมีค่าดังนี้

Zinc	ไม่มากกว่า 5 มิลลิกรัมต่อลิตร
Chromium	ไม่มากกว่า 0.5 มิลลิกรัมต่อลิตร
Arsenic	ไม่มากกว่า 0.25 มิลลิกรัมต่อลิตร
Mercury	ไม่มากกว่า 1 มิลลิกรัมต่อลิตร
Cadmium	ไม่มากกว่า 0.005 มิลลิกรัมต่อลิตร
Barium	ไม่มากกว่า 0.03 มิลลิกรัมต่อลิตร

เอกสารนี้เป็นเอกสารที่สงวนไว้สำหรับใช้ภายในโรงงานเพื่อการศึกษาดูเท่านั้น ไม่อนุญาตให้นำไปใช้ประโยชน์ด้านการค้า
ไม่ว่ากรณีใดๆทั้งสิ้น อีกทั้งห้ามมิให้คัดแปลงเนื้อหา และต้องอ้างอิงถึงเจ้าของเอกสารทุกครั้งที่มีการนำไปใช้

Barium	ไม่มากกว่า 1 มิลลิกรัมต่อลิตร
Selenium	ไม่มากกว่า 0.02 มิลลิกรัมต่อลิตร
Lead	ไม่มากกว่า 0.02 มิลลิกรัมต่อลิตร
Nickel	ไม่มากกว่า 0.02 มิลลิกรัมต่อลิตร
Manganese	ไม่มากกว่า 5 มิลลิกรัมต่อลิตร

(7) Tar ไม่พบเลย

(8) น้ำมันและไขมัน (oil & grease) ไม่มากกว่า 5 มิลลิกรัม/ลิตร

(9) Formaldehyde ไม่มากกว่า 1 มิลลิกรัมต่อลิตร

(10) Phenols & Cresols ไม่มากกว่า 1 มิลลิกรัมต่อลิตร

(11) คลอรีนอิสระ (Free Chlorine) ไม่มากกว่า 1 มิลลิกรัม/ลิตร

(12) ยาฆ่าแมลง (Insecticide) และ สารกัมมันตรังสีต้องไม่มีเลย

(13) ถ้าอัตราส่วนยสมระหว่างน้ำทิ้งกับน้ำในน้ำสาธารณะ อยู่

ระหว่าง 1 ต่อ 8 ถึง 1 ต่อ 150 สารที่ลอยเจือปนอยู่ ต้องไม่มากกว่า 30 ppm. ถ้าอัตรา

ส่วนระหว่างน้ำทิ้งกับน้ำในน้ำสาธารณะอยู่ระหว่าง 1 ต่อ 151 ถึง 1 ต่อ 300 สารลอย

เจือปนต้องไม่มากกว่า 60 ppm. ถ้าเป็นอัตรา 1 ต่อ 300 ถึง 1 ต่อ 500 สารลอยเจือปน

ต้องไม่เกิน 150 ppm.

(14) B.O.D. Value (Biochemical Oxygen Demand) ทำการ

วัด 5 วัน ที่ 20°ซ. ไม่มากกว่า 20 มิลลิกรัมต่อลิตร

11.3.4 จากมาตรฐานข้างต้น เป็นการยากที่ผู้ประกอบการโรงงานอุตสาหกรรมจะปล่อยน้ำเสียออกจากโรงงานเลย โดยไม่ผ่านการทำให้น้ำสะอาดขึ้นก่อน ดังนั้นจึงต้องมีระบบการชจค้ำน้ำทิ้งที่เหมาะสม ซึ่งที่นิยมมากในัจจุบันได้แก่ การชจค้ำน้ำทิ้งแบบชีววิทยา และด้วยเหตุที่โรงงานจำนวนมากไม่สามารถระบายน้ำเสีกลงสู่ลำน้ำสาธารณะได้ทั้งหมด เพราะไม่มีความ

เอกสารนี้เป็นเอกสารที่สงวนไว้สำหรับการใช้งานเพื่อการศึกษาเท่านั้น ไม่อนุญาตให้นำไปใช้ประโยชน์ด้านการค้า
ไม่ว่ากรณีใดๆทั้งสิ้น อีกทั้งห้ามมิให้ดัดแปลงเนื้อหา และต้องอ้างอิงถึงเจ้าของเอกสารทุกครั้งที่มีกรนำไปใช้

เหมาะสมเรื่องสถานที่ตั้ง จึงต้องทำระบบการกำจัดน้ำเสียโดยวิธีอื่นที่เหมาะสมกว่า ดังนี้

(1) Activated Sludge Process, ไม่นิยมสำหรับโรงฆ่าสัตว์ แต่
เหมาะสำหรับการระบายน้ำทิ้งจากชุมชนมากกว่า

(2) Tricking Filters นิยมใช้กับน้ำทิ้งที่มีความสกปรกมาก
เพราะสามารถกำจัดได้อย่างรวดเร็ว ไม่นิยมสำหรับโรงฆ่าสัตว์ เพราะต้นทุนสูง

(3) Aerated Lagoons คือบ่อเติมอากาศ ซึ่งกระทำขณะน้ำเสีย
ไหลผ่าน แต่ไม่นิยมสำหรับโรงฆ่าสัตว์

(4) Stabilization ponds คือบ่อคั้นที่มีน้ำคั้นๆ รูปร่างของบ่อ
กำหนดไว้แน่นอน มีการลงทุนต่ำ จึงนิยมสำหรับโรงฆ่าสัตว์ทั่วไปสำหรับประเทศไทย เพราะมีพื้นที่
มาก ซึ่งแบ่งเป็นระบบย่อยได้ 3 ระบบคือ

บ่อแบบใช้อากาศ (Aerobic ponds) บ่อแบบนี้มีทั้งแบบที่เร็ว
และช้า สภาพการมีอากาศนั้นเกิดขึ้นทั่วบ่อ จึงต้องทำให้บ่อมีความลึกระหว่าง 6 - 12 นิ้ว
เคยมีการออกแบบให้ลึกถึง 5 ฟุต ซึ่งให้ประสิทธิภาพในการกำจัดประมาณ 95 %

บ่อแบบไม่ใช้อากาศ (Anaerobic ponds) บ่ออยู่ในสภาพ
ปราศจากอากาศ ความลึกของบ่อ 20 ฟุต จะเกิดแก๊สมีเทน และคาร์บอนไดออกไซด์จำนวนมาก
ประสิทธิภาพในการกำจัด 95 %

Aerobic และ Anaerobic ponds บ่อชนิดนี้แบ่งออกเป็น
3 โซน ตามความลึก บริเวณผิวบนจะเป็นที่เจริญของแบคทีเรียที่ใช้อากาศ ชั้นที่ 2 คั่นกลาง มี
สภาพทั้งใช้ออกซิเจนและไม่ใช้ออกซิเจน ชั้นล่างสุดเป็นแบคทีเรียที่ไม่ใช้อากาศเลย

สำหรับการออกแบบระบบกำจัดน้ำเสียของโรงฆ่าสัตว์ขนาดเล็ก
และกลางภายในประเทศ แสดงในภาพผนวกที่ 4

11.4 การของสงเสริมการลงทุน และการอนุมัติโดยคณะกรรมการส่งเสริมการลงทุน สำนัก
นายกรัฐมนตรี มีเงื่อนไขต่างๆที่เกี่ยวข้องดังนี้

11.4.1 หลักประกัน การคุ้มครอง และสิทธิประโยชน์ที่ผู้ได้รับการส่งเสริมการลงทุน
จะได้รับ ตามพระราชบัญญัติส่งเสริมการลงทุน (2520)

การให้หลักประกัน

- (1) รัฐจะไม่โอนกิจการของผู้ได้รับการส่งเสริมมาเป็นของรัฐ
- (2) รัฐจะไม่ประกอบกิจการใหม่ขึ้นแข่งขัน
- (3) รัฐจะไม่ผูกขาดการจำหน่ายผลิตภัณฑ์ชนิดเดียวกันกับผู้ได้

รับการส่งเสริม

- (4) รัฐจะไม่ควบคุมราคาผลิตภัณฑ์ของผู้ได้รับการส่งเสริม
- (5) รัฐจะอนุญาตให้ส่งออกเสมอไป
- (6) รัฐจะไม่อนุญาตให้ส่วนราชการ องค์การของรัฐบาล หรือรัฐ

วิสาหกิจนำผลิตภัณฑ์ชนิดเดียวกันกับผู้ได้รับการส่งเสริมเข้ามาโดยได้รับการยกเว้นอากรขาเข้า

และภาษีการค้า

มาตรการคุ้มครอง (พิจารณาตามความเหมาะสม)

(1) การเรียกเก็บค่าธรรมเนียมพิเศษขาเข้า ผลิตภัณฑ์ชนิดเดียวกับที่ผลิตได้ภายในประเทศ แต่ไม่เกิน 50 % ของราคารวมค่าประกันภัยและค่าขนส่ง โดยใช้นับตั้ง
ตั้งไม่เกินคราวละ 1 ปี

(2) ห้ามการนำเข้าผลิตภัณฑ์ชนิดเดียวกับที่ผลิตได้ภายในประเทศ

(3) ประชมนกรรมการมีอำนาจสั่งให้ช่วยเหลือหรือแก้ไขวิธีการจัด

เก็บภาษีอากรที่เป็นอุปสรรคต่อกิจการของผู้ได้รับการส่งเสริมการลงทุน

สิทธิประโยชน์ด้านภาษี

เอกสารนี้เป็นเอกสารที่สงวน (1) อาจได้รับการวางหรือลดยกเว้นอากรขาเข้าและภาษีการค้าด้วย
ไม่ว่ากรณีใดๆทั้งสิ้น อีกทั้งห้ามมิให้คัดแปลงเนื้อหา และต้องอ้างอิงถึงเจ้าของเอกสารทุกครั้งที่มีการนำไปใช้

ละ 50 สำหรับเครื่องจักรที่นำเข้า

(2) อาจได้รับการลดหย่อนอากรขาเข้าและภาษีการค้าสำหรับวัตถุดิบหรือวัสดุจำเป็น ไม่เกินร้อยละ 90 มีกำหนดเวลาราวละ 1 ปี

(3) อาจได้รับการยกเว้นภาษีเงินได้นิติบุคคลเป็นเวลา 3 - 8 ปี และอนุญาตให้นำผลขาดทุนไปหักออกจากกำไรสุทธิภายหลังระยะเวลาที่ได้รับการยกเว้นภาษีเงินได้ มีกำหนดเวลาไม่เกิน 5 ปี

(4) ได้รับการยกเว้นไม่ต้องนำค่า กู้ยืม ลีสสิทธ์หรือคาลิสสิทธ์ อย่างอื่นไปรวมเพื่อเสียภาษีเงินได้ เป็นเวลา 5 ปี

(5) ได้รับการยกเว้นไม่ต้องนำเงินปันผลจากกิจการที่ได้รับการส่งเสริมการลงทุน ไปรวมคำนวณเพื่อเสียภาษีเงินได้ตลอดระยะเวลาที่ได้รับการยกเว้นภาษีเงินได้นิติบุคคล

การอนุญาต

- (1) อนุญาตให้นำคนต่างชาตินามเข้ามาเพื่อศึกษาทางการลงทุน
- (2) อนุญาตให้ช่างฝีมือและช่างเทคนิคเข้ามาทำงานในกิจการที่ได้รับการส่งเสริมการลงทุน
- (3) อนุญาตให้ถือกรรมสิทธิ์ที่ดิน
- (4) อนุญาตให้นำเข้าหรือส่งออกเงินตราต่างประเทศ

สิทธิและประโยชน์เพิ่มเติม สำหรับกิจการในเขตส่งเสริมการลงทุน ซึ่งได้แก่องค์ในเขตจังหวัดทุกจังหวัด ยกเว้นกรุงเทพฯ สมุทรปราการ สมุทรสาคร ปทุมธานี นนทบุรี และนครปฐม จะได้รับสิทธิเหล่านี้เพิ่มเติม

(1) อาจได้รับการลดภาษีการค้าสำหรับการขายผลิตภัณฑ์ ไม่เกินร้อยละ 90 เป็นเวลาไม่เกิน 5 ปี

เอกสารนี้เป็นเอกสารที่สงวนไว้สำหรับการใช้งานเพื่อการศึกษาเท่านั้น ไม่อนุญาตให้นำไปใช้ประโยชน์ด้านการค้าไม่ว่ากรณีใดๆทั้งสิ้น อีกทั้งห้ามมิให้ดัดแปลงเนื้อหา และต้องอ้างอิงถึงเจ้าของเอกสารทุกครั้งที่มีการนำไปใช้

(2) อาจได้รับการยกภาษีเงินได้นิติบุคคล ในอัตราร้อยละ 50 เป็นเวลา 5 ปี นับจากวันที่พ้นกำหนดเวลาการยกเว้นภาษีเงินได้ตามกฎหมาย หรือนับจากวันที่มีรายได้

(3) ในการคำนวณภาษีเงินได้นิติบุคคล อนุญาตให้หักค่าขนส่ง ไฟฟ้า ประปา เป็นสองเท่าของเงิน ที่ใช้ในการประกอบกิจการ

(4) อนุญาตให้หักเงินลงทุนในการติดตั้งหรือก่อสร้างสิ่งอำนวยความสะดวก ใดไม่เกินร้อยละ 25 โยกหักจากกำไรสุทธิของปีหนึ่งหรือหลายปี ภายในเวลา 10 ปี นับแต่วันมีรายได้

สิทธิและประโยชน์เพิ่มเติมสำหรับการส่งออก

(1) ด้รับการยกเว้นอากรขาเข้าและภาษีการค้าสำหรับการนำ
เข้าวัตถุดิบหรือวัสดุจำเป็น

(2) ด้รับการยกเว้นอากรขาเข้าและภาษีการค้าที่นำเข้ามาเพื่อ
ส่งกลับออกไป

(3) ด้รับการยกเว้นอากรขาออกและภาษีการค้า

(4) ด้รับอนุญาตให้หักเงินได้พึงประเมินในการเสียภาษีเงินได้
นิติบุคคล ร้อยละ 5 ของรายได้ที่เพิ่มขึ้นจากปีก่อน จากการส่งออก โดยไม่รวมค่าประกันภัยและ
ค่าขนส่ง

11.4.2 หลักเกณฑ์การอนุมัติการส่งเสริมการลงทุน โดยมีเงื่อนไขตามประกาศ
คณะกรรมการส่งเสริมการลงทุน (2526) ซึ่งถือเป็นหลักปฏิบัติทั่วไปดังต่อไปนี้

ข้อกฎหมาย ภายใต้ขอบเขตของพระราชบัญญัติส่งเสริมการลงทุน พ.ศ.
2520 จะมีการอนุมัติให้การส่งเสริมแก่โครงการลงทุน ไม่ว่าจะ เป็นสาขาเกษตรกรรม การเลี้ยง
สัตว์ การประมง หรือการอุตสาหกรรม และบริการอื่นๆ หากพิจารณาเห็นว่า

เอกสารนี้เป็นเอกสารที่สงวนไว้สำหรับการใช้งานเพื่อการศึกษาเท่านั้น ไม่อนุญาตให้นำไปใช้ประโยชน์ด้านการค้า
ไม่ว่ากรณีใดๆทั้งสิ้น อีกทั้งห้ามมิให้ดัดแปลงเนื้อหา และต้องอ้างอิงถึงเจ้าของเอกสารทุกครั้งที่มีกรนำไปใช้

- (1) ผลิตภัณฑ์ ผลิตภัณฑ์ หรือบริการนั้นยังไม่มีในราชอาณาจักร หรือมีแต่ไม่เพียงพอ หรือกรรมวิธีการผลิตยังไม่ทันสมัย
- (2) การผลิตผลิตภัณฑ์ ผลิตภัณฑ์ หรือจัดให้บริการนั้นมีความสำคัญต่อ เศรษฐกิจ สังคม และความมั่นคงของประเทศ
- (3) โครงการลงทุนนั้นมีความเหมาะสมทาง เศรษฐกิจและ เทคโนโลยี และมีมาตรการป้องกันผลเสียหายต่อสิ่งแวดล้อมเพียงพอ

นโยบาย ในการดำเนินการส่งเสริมการลงทุนภายใต้กฎหมายดังกล่าว คณะกรรมการส่งเสริมการลงทุน มีนโยบายที่จะให้ความสำคัญเป็นพิเศษแก่โครงการลงทุนซึ่ง

- (1) ช่วยเสริมสร้างฐานะดุลการชำระเงินระหว่างประเทศ ให้มีความมั่นคงขึ้นได้มาก โดยเฉพาะการผลิตเพื่อการส่งออก
- (2) สนับสนุนการพัฒนาทรัพยากรภายในประเทศ
- (3) เพิ่มการจ้างงานได้เป็นจำนวนมาก
- (4) มีแหล่งประกอบการในภูมิภาค
- (5) ประหยัดพลังงานหรือทดแทนพลังงานนำเข้า
- (6) จัดตั้งหรือพัฒนาอุตสาหกรรมหลัก ซึ่งจะ เป็นพื้นฐานรองรับการพัฒนาอุตสาหกรรมของประเทศอื่นต่อไป
- (7) รัฐบาลพิจารณาเห็นว่าจำเป็น

หลักเกณฑ์การอนุมัติโครงการ ในการพิจารณาความเหมาะสมทาง เศรษฐกิจ และ เทคโนโลยีของโครงการที่ขอรับการส่งเสริมการลงทุน คณะกรรมการมีแนวทางการพิจารณา ดังนี้

- (1) ขนาดความต้องการ ของตลาดสำหรับผลผลิตหรือบริการนั้น ต้องมีมากพอสำหรับกำลังผลิตที่เพิ่มขึ้น

เอกสารนี้เป็นเอกสารที่สงวนไว้สำหรับการใช้งานเพื่อการศึกษาเท่านั้น ไม่อนุญาตให้นำไปใช้ประโยชน์ด้านอื่นใด ไม่ว่ากรณีใดๆทั้งสิ้น อีกทั้งห้ามมิให้ดัดแปลงเนื้อหา และต้องอ้างอิงถึงเจ้าของเอกสารทุกครั้งที่มีการนำไป

(2) มีต้นทุนการผลิตค่าพอที่จะแข่งขันกับสินค้าของต่างประเทศได้ ในระดับความคุ้มครองด้านภาษีอากรขาเข้า ในอัตราไม่เกินร้อยละ 30 หรือในอัตราที่เป็นอยู่ แล้วแต่อัตราใดจะสูงกว่ากัน

(3) มีมูลค่าเพิ่มไม่ต่ำกว่าร้อยละ 20 ของรายได้ ยกเว้นการผลิตเพื่อการส่งออกเป็นส่วนใหญ่

(4) มีอัตราส่วนหนี้สินต่อทุนจดทะเบียน สำหรับบริษัทใหม่ หรือทุนที่เป็นส่วนของผู้ถือหุ้นสำหรับบริษัทที่ดำเนินการแล้ว โดยปกติไม่เกิน 5 ต่อ 1 แล้วแต่อัตราใดจะต่ำกว่ากัน

(5) ใช้กรรมวิธีการผลิตที่ทันสมัย และใช้เครื่องจักรใหม่ เว้นแต่ในกรณีที่สถานีที่เชื่อถือได้มีร่องประสิทธิภาพ และคณะกรรมการให้ความเห็นชอบเป็นกรณีพิเศษ

(6) โครงการลงทุนที่เข้าลักษณะข้อหนึ่งข้อใดต่อไปนี้ จะไม่ได้รับการพิจารณาให้ได้รับการส่งเสริม

มีผู้ประกอบการซึ่งสามารถดำเนินการได้ก็อยู่แล้วโดยไม่ได้รับการส่งเสริม

เป็นกิจการที่เคยได้รับการส่งเสริม แต่คณะกรรมการเห็นว่ากิจการนั้นสามารถดำเนินการได้ก็พอสมควรแล้ว

กำลังผลิต ถ้ามีภายในประเทศเพียงพอจะสนองความต้องการอยู่แล้ว ไม่ต่ำกว่าอีก 2 ปีข้างหน้า เว้นแต่จะเป็นการผลิตเพื่อการส่งออก

เป็นโครงการที่ใช้วัตถุดิบจากต่างประเทศทั้งสิ้น และผลิตเพื่อจำหน่ายภายในประเทศเป็นส่วนใหญ่ โดยผลิตประเภทที่จะผลิตนั้นมีระดับอากรขาเข้าเกินกว่าร้อยละ 40 อยู่แล้ว

มีประกาศของคณะกรรมการส่งเสริมการลงทุนให้ระงับการส่งเสริมกิจการประเภทนั้นแล้ว

เอกสารนี้เป็นเอกสารที่สงวนไว้สำหรับการใช้งานเพื่อการศึกษาเท่านั้น ไม่อนุญาตให้นำไปใช้ประโยชน์ด้านการค้าไม่ว่ากรณีใดๆทั้งสิ้น อีกทั้งห้ามมิให้ดัดแปลงเนื้อหา และต้องอ้างอิงถึงเจ้าของเอกสารทุกครั้งที่มีการนำไปใช้

11.4.3 ระเบียบวิธีการขอรับการส่งเสริมการลงทุน ผู้ประสงค์จะขอรับการส่งเสริม จะศึกษาขอทราบรายละเอียดและหลักเกณฑ์ทั่วไปในการขอรับการส่งเสริม พร้อมทั้งแบบฟอร์มคำขอรับการส่งเสริม (กทท.01) จำนวน 3 ชุด ใ้ที่สำนักงานเลขานุการกรม สำนักงานคณะกรรมการส่งเสริมการลงทุน ชั้น 16 อาคารธนาคารกสิกรไทย เลขที่ 400 พหลโยธิน กรุงเทพฯ

(1) การยื่นคำขอรับการส่งเสริม ให้ยื่นคำขอแสดงโครงการที่จะลงทุน จำนวน 2 ชุด ที่สำนักงานเลขานุการกรม สำนักงานคณะกรรมการส่งเสริมการลงทุน ส่วนคำขอรับอีก 1 ชุดนั้น ให้ผู้ขอรับการส่งเสริมเก็บไว้เป็นสำเนา ตัวอย่างคำขอรับการส่งเสริม แสดงในภาพผนวกที่

(2) ในกรณีที่ผู้ขอรับการส่งเสริมยังไม่ได้จัดตั้งบริษัท มูลนิธิหรือสหกรณ์ ผู้ขออาจยื่นคำขอรับการส่งเสริมได้ในนามบุคคลธรรมดา แต่ผู้ขอรับการส่งเสริมจะต้องจัดตั้งสหกรณ์ บริษัท หรือมูลนิธิให้แล้วเสร็จภายใน 180 วัน นับแต่วันที่ผู้ขอรับการส่งเสริมได้รับหนังสือแจ้งมติคณะกรรมการให้ส่งเสริมแล้ว

11.4.4 วิธีปฏิบัติเมื่อทราบผลการอนุมัติให้การส่งเสริมการลงทุน

(1) เมื่อคณะกรรมการส่งเสริมการลงทุนมีมติอนุมัติให้การส่งเสริมแก่โครงการใด สำนักงานจะออกหนังสือแจ้งให้ผู้ขอรับการส่งเสริมทราบภายใน 15 วัน นับแต่วันที่คณะกรรมการมีมติ การแจ้ง จะใช้ระบุเงื่อนไขที่คณะกรรมการกำหนดไว้ด้วย

(2) เมื่อได้รับทราบผลการอนุมัติและเงื่อนไขที่คณะกรรมการกำหนดไว้แล้ว หากยอมรับการส่งเสริมตามสิทธิและประโยชน์และเงื่อนไขที่คณะกรรมการกำหนด ผู้ขอรับการส่งเสริมจะต้องดำเนินการดังต่อไปนี้

มีหนังสือตอบรับยืนยันรับการส่งเสริมให้สำนักงานทราบภายใน 1 เดือน นับแต่วันที่ได้รับหนังสือนั้น

ส่งเอกสารหรือสำเนาเอกสารเพื่อประกอบการพิจารณาออกบัตรส่งเสริมให้สำนักงานภายใน 180 วัน นับแต่วันที่ได้รับหนังสือนั้น ตามรายการต่อไปนี้ เอกสารนี้เป็นเอกสารที่ส่งมอบไว้สำหรับการแข่งขันเพื่อการศึกษาเท่านั้น เมื่อนุญาตเห็นไปใช้ประโยชน์ด้านการค้าไม่ว่ากรณีใดๆทั้งสิ้น อีกทั้งห้ามมิให้ดัดแปลงเนื้อหา และต้องอ้างอิงถึงเจ้าของเอกสารทุกครั้งที่มีการนำไปใช้

หนังสือบริคณห์สนธิ

หนังสือสำคัญแสดงการจดทะเบียนบริษัทจำกัด

หนังสือรับรองของสำนักงานทะเบียนหุ้นส่วน แสตงทุนจดทะเบียน

รายชื่อกกรรมการ อำนาจในการดำเนินงานของกรรมการ และที่ตั้งของสำนักงานใหญ่

บัญชีรายชื่อผู้ถือหุ้นและสัญชาติที่สำนักงานทะเบียนหุ้นส่วนบริษัทรับรอง
ข้อความ และหากมีนิติบุคคลอื่นใด ซึ่งมีสัญชาติไทยถือหุ้นในบริษัทนี้ จะต้องส่งบัญชีรายชื่อผู้ถือหุ้น
และสัญชาติของนิติบุคคลนั้น ที่สำนักงานทะเบียนหุ้นส่วนบริษัทรับรองข้อความไปให้ด้วย

แบบประกอบการขอรับบัตรส่งเสริม (กทท.05) จำนวน 1 ชุด ที่
กรอกข้อความเรียบร้อยแล้ว

(3) หากสำนักงานไม่ได้รับหนังสือยืนยันตอบรับการส่งเสริม และไม่ได้รับเอกสาร หรือสำเนาเอกสารที่ถูกต้องสมบูรณ์ ภายในเวลาที่กำหนดดังกล่าว สำนักงานจะถือว่าผู้ขอรับการส่งเสริมนั้นไม่มีความประสงค์จะเป็นผู้ได้รับการส่งเสริม

(4) ในกรณีที่ผู้ขอรับการส่งเสริมมีความจำเป็นจะขอใช้สิทธิและประโยชน์
ใดๆก่อน ผู้ขอรับการส่งเสริมจะต้องส่งเอกสารที่ระบุข้างต้นไปให้สำนักงานทันที ทั้งนี้ เพื่อสำนักงาน
จะได้ดำเนินการออกบัตรส่งเสริมให้ใช้สิทธิและประโยชน์ต่อไป

11.4.5 วิธีการปฏิบัติและดำเนินการ เมื่อได้รับบัตรส่งเสริม

(1) เมื่อสำนักงานเห็นว่าผู้ขอรับการส่งเสริมสามารถจะดำเนินการตาม
โครงการที่ได้รับการส่งเสริมแล้ว จะได้ออกบัตรส่งเสริมให้ บัตรส่งเสริมที่สำนักงานออกให้จะมี
เลขที่การคณะกรรมการส่งเสริมการลงทุนเป็นผู้อนุญาต ระบุวันที่ และเลขที่ของบัตรส่งเสริมไว้
ด้วย

(2) เงื่อนไขซึ่งคณะกรรมการกำหนดให้ผู้ได้รับการส่งเสริม จะปฏิบัติ
จะเป็น เรื่องใด เรื่องหนึ่งหรือหลาย เรื่องดังต่อไปนี้

เอกสารนี้เป็นเอกสารที่สงวนไว้สำหรับการใช้งานเพื่อการศึกษาเท่านั้น ไม่อนุญาตให้นำไปใช้ประโยชน์ด้านการค้า
ไม่ว่ากรณีใดๆทั้งสิ้น อีกทั้งห้ามมิให้ดัดแปลงเนื้อหา และต้องอ้างอิงถึงเจ้าของเอกสารทุกครั้งที่มีการนำไปใช้

จำนวนทุนและที่มาของทุน

สัญชาติและจำนวนผู้ถือหุ้น

ขนาดของกิจการ ซึ่งรวมถึงชนิดของผลิตภัณฑ์ ผลิตภัณฑ์ หรือการให้

บริการ กรรมวิธีการผลิตหรือการประกอบ และกำลังผลิตหรือประกอบ

ปริมาณวัตถุดิบภายในประเทศที่ต้องใช้

สัญชาติและจำนวนแรงงาน ช่างฝีมือและผู้อำนวยการ

การฝึกและใช้กำลังคนงานในการปฏิบัติงาน

การป้องกันและความคุ้มครองเสียไม่ให้เกิดขึ้นกับสภาพแวดล้อม

ระยะเวลาที่ต้องเริ่มปฏิบัติตามโครงการที่ได้รับการส่งเสริม

ระยะเวลาที่ต้องสั่งซื้อเครื่องจักรและการนำเข้าไปในราชอาณาจักร

หรือการส่งกลับออกไปภายหลัง เมื่อใช้งานเสร็จแล้ว ซึ่งหากมีการขยายเวลา ต้องระบุไว้ด้วย

วัน เบิกค่าเงินการ

การรายงานผลการปฏิบัติงานตามโครงการและการดำเนินการ

การรายงานผลการปฏิบัติงานของช่างฝีมือและผู้อำนวยการซึ่งเป็น

คนต่างดาว ว่าใดถือกรรมสิทธิ์ในคนไทยได้รับความชำนาญเพียงไร

การกำหนดให้ผลิตภัณฑ์หรือผลิตภัณฑ์หรือการประกอบหรือส่งออก เป็น

ไปตามมาตรฐานที่คณะกรรมการหรือทางราชการกำหนด

การจำหน่ายผลิตภัณฑ์หรือผลิตภัณฑ์ที่ผลิต

การให้เงิน หนังสือสัญญาประกันของธนาคารหลักทรัพย์ รัฐบาล

ไทย หรือหลักประกันอื่นที่คณะกรรมการเห็นสมควร มอบแก่สำนักงาน เพื่อเป็นประกันในการปฏิบัติ

ตามเงื่อนไขที่คณะกรรมการกำหนด

เรื่องอื่นที่เกี่ยวกับการอำนวยความสะดวกแก่พนักงาน เจ้าหน้าที่

การให้ การใช้ หรือการควบคุมการใช้สิทธิและประโยชน์ตามพระราชบัญญัติส่งเสริมการลงทุน

เอกสารนี้เป็นเอกสารที่สงวนไว้สำหรับการใช้งานเพื่อการศึกษาเท่านั้น ไม่อนุญาตให้นำไปใช้ประโยชน์ด้านการค้า

ไม่ว่ากรณีใดๆทั้งสิ้น อีกทั้งห้ามมิให้คัดแปลงเนื้อหา และต้องอ้างอิงถึงเจ้าของเอกสารทุกครั้งที่มีการนำไปใช้

พ.ศ. 2520

(3) ผู้ได้รับการส่งเสริมจะต้องเริ่มงาน เช่น เริ่มทำการก่อสร้างโรงงาน และเริ่มสั่งซื้อเครื่องจักรภายในกำหนด 6 เดือน นับแต่วันที่ออกบัตรส่งเสริม และเมื่อเริ่มงานดังกล่าวแล้ว ให้รายงาน พร้อมทั้งส่งหลักฐานให้สำนักงานทราบ

(4) จะต้องดำเนินการให้แล้วเสร็จพร้อมที่จะเปิดดำเนินการได้ภายในกำหนดเวลาไม่เกิน 30 เดือน นับแต่วันที่ออกบัตรส่งเสริม และก่อนที่จะเปิดดำเนินการ จะต้องแจ้งเป็นหนังสือให้สำนักงานทราบล่วงหน้าไม่น้อยกว่า 15 วัน เพื่อทำการตรวจสอบ อนุญาตให้เปิดดำเนินการ

(5) เมื่อเปิดดำเนินการแล้ว ต้องรายงานผลการปฏิบัติงานตามโครงการและการดำเนินงานให้สำนักงานทราบดังนี้

การเปลี่ยนแปลงอัตราส่วนการถือหุ้นระหว่างผู้มีสัญชาติไทยและคนต่างด้าว หรือการเปลี่ยนแปลงการถือหุ้นของคนต่างด้าว ทางสัญชาติทุกครั้ง

ฐานะการเงินและผลการดำเนินงานประจำปีตามแบบที่สำนักงานกำหนด โดยจะต้องรายงานทุกรอบปี ภายในวันที่ 30 มิถุนายน ของปีถัดไป

เรื่องอื่นๆเป็นครั้งคราวตามแบบ และภายในระยะเวลาที่สำนักงานจะได้กำหนด

11.4.6 กิจการฆ่าและชำแหละโค กระบือ ตามบัญชีประเภทและขนาดของกิจการที่จะให้การส่งเสริมการลงทุน (2529) ต้องมีขนาดการลงทุนไม่น้อยกว่าห้าสิบล้านบาท ไม่รวมค่าที่ดินและทุนหมุนเวียน และเงื่อนไขดังต่อไปนี้

(1) บุคคลสัญชาติไทย จะต้องถือหุ้นรวมทั้งหมดไม่น้อยกว่าร้อยละ 50 ของทุนจดทะเบียน

(2) จะต้องจัดสร้างโรงฆ่าและชำแหละโค กระบือ ที่ทันสมัย และถูก

เอกสารนี้เป็นเอกสารที่สงวนไว้สำหรับการใช้งานเพื่อการศึกษาเท่านั้น ไม่อนุญาตให้นำไปใช้ประโยชน์อื่นใด
ไม่ว่ากรณีใดๆทั้งสิ้น อีกทั้งห้ามมิให้ดัดแปลงเนื้อหา และต้องอ้างอิงถึงเจ้าของเอกสาร

มาตรฐานตามหลักเกณฑ์ของกรมปศุสัตว์ และต้องมีห้องเป็นและห้องแซ่แข็งตามขนาดที่เหมาะสมกับโครงการ

(3) ตั้งแต่ปีที่ 4 ของการเปิดดำเนินการเป็นต้นไป จะจำหน่ายเนื้อโค กระบือภายในประเทศในแต่ละปี เป็นมูลค่าไม่เกินร้อยละ 50 ของมูลค่าเนื้อชำแหละ ทั้งนี้ หัวหาง ขา ขน เครื่องในและเนื้อโค กระบือ แปรสภาพให้จำหน่ายในประเทศได้ โดยไม่นับรวมเป็นมูลค่าเนื้อชำแหละ

(4) จะต้องมีเครื่องจักรและอุปกรณ์สำหรับแปรรูปเนื้อโค กระบือ เป็นผลิตภัณฑ์อาหารรวมอยู่ในโครงการควบ ตามความเหมาะสม

(5) จะต้องดำเนินการตามแผนที่คณะกรรมการให้ความเห็นชอบเกี่ยวกับการจัดหาโค กระบือป้อนโรงชำ

(6) จะให้ใครรับสิทธิและประโยชน์ยกเว้นภาษีเงินได้นิติบุคคลตามหลักเกณฑ์ที่คณะกรรมการกำหนด

(7) จะต้องจ่ายเงินช่วยเหลือให้ราชการส่วนท้องถิ่นในอัตราตัวละ 15 บาท สำหรับโค และตัวละ 18 บาทสำหรับกระบือ

11.4.7 กิจการชำชำแหละสุกร ตามมติที่ประเภทและขนาดของกิจการที่จะให้การส่งเสริมการลงทุน (2529) ต้องมีขนาดการลงทุนไม่น้อยกว่า 10 ล้านบาท ไม่รวมค่าที่ดินและทุนหมุนเวียน และเงื่อนไขอื่นดังนี้

(1) บุคคลผู้มีสัญชาติไทย จะต้องถือหุ้นรวมทั้งสิ้นไม่น้อยกว่าร้อยละ 51 ของทุนจดทะเบียน

(2) จะต้องจัดตั้งโรงชำชำแหละ ที่ทันสมัยและถูกมาตรฐานตามหลักเกณฑ์ของกรมปศุสัตว์ และจะต้องมีห้องเป็นขนาดเหมาะสมกับโครงการ

(3) ตั้งแต่ปีที่ 4 ของการเปิดดำเนินการเป็นต้นไป จะจำหน่ายเนื้อชำชำแหละภายในประเทศเป็นมูลค่าไม่เกินร้อยละ 70 ของมูลค่าเนื้อชำชำแหละ ทั้งนี้ หัว แซ่ ขา

ไม่ว่ากรณีใดๆทั้งสิ้น อีกทั้งห้ามมิให้ตัดแปลงเนื้อหา และต้องอ้างอิงถึงเจ้าของเอกสารทุกครั้งที่มีการนำไปใช้

หาง เครื่องใน ชน และเนื้อแปรรูป ให้จำหน่ายในประเทศได้ โดยไม่นับรวมเป็นมูลค่าเนื้อชำแหละ

(4) จะให้ได้รับสิทธิประโยชน์ ยกเว้นภาษีเงินได้นิติบุคคลตามหลักเกณฑ์

ที่คณะกรรมการกำหนด

11.4.8 ดิจิทัลซากไก่และชำแหละเนื้อไก่เพื่อส่งออก มีขนาดการลงทุนไม่น้อยกว่า 10 ล้านบาท ไม่รวมค่าที่ดินและทุนหมุนเวียน

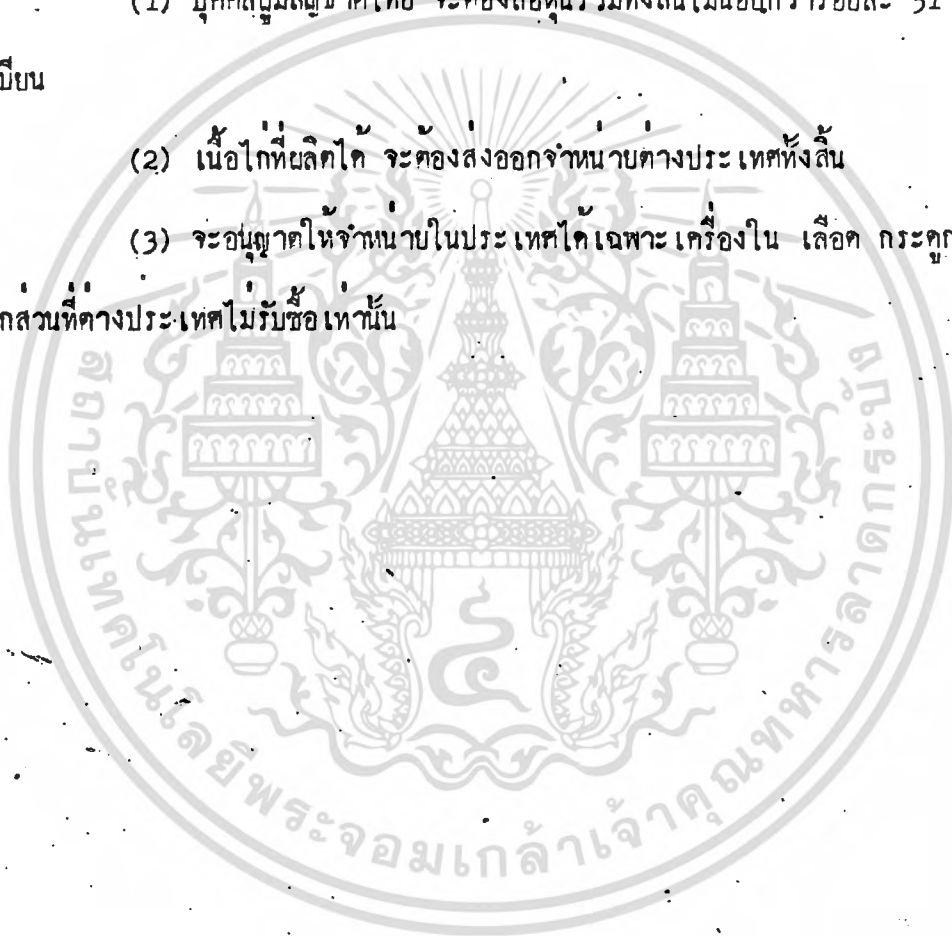
(1) บุคคลผู้มีสัญชาติไทย จะต้องถือหุ้นรวมทั้งสิ้นไม่น้อยกว่าร้อยละ 51

ของทุนจดทะเบียน

(2) เนื้อไก่ที่ผลิตได้ จะต้องส่งออกจำหน่ายต่างประเทศทั้งสิ้น

(3) จะอนุญาตให้จำหน่ายในประเทศได้เฉพาะเครื่องใน เลือด กระดูก

ชน ชวา และปีกส่วนที่ต่างประเทศไม่รับซื้อเท่านั้น



12. ระเบียบพิธีการทางศุลกากรสำหรับการส่งออกปศุสัตว์

การส่งออกสินค้าปศุสัตว์ ตามข้อกำหนดของกรมศุลกากร (2527) ให้สินค้า โค กระบือ สุกรและไก่ เป็นสินค้าที่มีการควบคุมการส่งออก และไม่มีการระบุให้ต้องเสียอากรขาออก แต่ระบุว่าต้องเสียภาษีการค้า ดังนั้นผู้ที่ได้รับการส่งเสริมการลงทุน อาจได้รับการยกเว้นในเงื่อนไขดังกล่าว ตามพระราชบัญญัติส่งเสริมการลงทุน พ.ศ. 2520

ในการส่งออก ผู้ส่งออกจะต้องปฏิบัติตามระเบียบที่กรมศุลกากรกำหนดไว้โดยเคร่งครัด ภายหลังจากที่ได้ปฏิบัติตามระเบียบของกรมปศุสัตว์และหน่วยงานอื่นที่เกี่ยวข้องมาก่อนแล้ว การผ่านพิธีการส่งออกจึงเริ่มขึ้นได้ โดยที่ผู้ส่งออกจะต้องเตรียมเอกสารที่เกี่ยวข้องกับการส่งออกเพื่อยื่นขอผ่านพิธีการส่งออก คือ

- (1) ใบขนสินค้าขาออก
- (2) บัญชีราคาสินค้า (Invoice)
- (3) ใบควบคุมการแลกเปลี่ยนเงิน (Exchange control) หรือ E.C.61
- (4) ใบอนุญาตหรือหนังสือรับรอง โฉก Health certificate
- (5) คำร้องต่างๆ ถ้ามี

เมื่อได้จัดทำใบขนสินค้าขาออก พร้อมทั้งเอกสารประกอบต่างๆ เสร็จเรียบร้อยแล้ว ก็ให้นำไปยื่นเพื่อขอผ่านพิธีการดังนี้

- (1) ทำออกกรุงเทพฯ ให้ยื่นที่หน่วยการส่งออก ฝ่ายการส่งออกและสิทธิพิเศษ กองตรวจสินค้าขาออก กรมศุลกากร (อาคารกองตรวจสินค้าขาออก การท่าเรือแห่งประเทศไทย หากต้องการส่งออกทางอากาศ ให้ยื่นที่ด่านศุลกากรท่าอากาศยานกรุงเทพฯ)
- (2) ทำออกภูมิภาค ให้ยื่นต่อด่านศุลกากร ซึ่งตั้งในจังหวัดนั้นๆ

เอกสารนี้เป็นเอกสารที่สงวนไว้สำหรับการใช้งานเพื่อการศึกษาเท่านั้น ไม่อนุญาตให้นำไปใช้ประโยชน์ด้านการค้าไม่ว่ากรณีใดๆทั้งสิ้น อีกทั้งห้ามมิให้ตัดแปลงเนื้อหา และต้องอ้างอิงถึงเจ้าของเอกสารทุกครั้งที่มีการนำไปใช้

12.1 ใบขนสินค้าขาออก

รายการในใบขนสินค้าขาออก จะต้องกรอกข้อความในแบบฟอร์ม โดยการเขียนหรือพิมพ์ การเขียนต้องเขียนด้วยปากกา ห้ามใช้ดินสอ ข้อความใดผิด ต้องฆ่าทิ้ง แล้วเขียนใหม่ และเห็นชื่อกำกับทุกครั้ง ห้ามใช้วิธีป้ายขาวทับแล้วเขียนหรือพิมพ์ใหม่ กรณีการชี้ขมาจากจนสภปรกเจ้าหน้าที่จะไม่ผ่านพิธีการให้ สิ่งที่ต้องระบุในใบขนสินค้าและแบบแสดงรายการค้า มีดังนี้

(1) ผู้ส่งออก (ชื่อ ที่อยู่) ไต่แกชื่อบริษัท ห้างร้าน และบุคคลผู้ส่งออก สถานที่ตั้ง

(2) ทะเบียนการค้าเลขที่ กรณีผู้ส่งออก จะต้องจดทะเบียนการค้าตามประมวลรัษฎากร กรมสรรพากร ก็ให้กรอกเฉพาะเลขทะเบียนการค้านั้น แต่หาผู้ส่งออกไม่อยู่ในข่ายต้องจดทะเบียนการค้า ก็ให้กรอกเลขที่บัตรประจำตัวผู้เสียภาษีอากรแทน

(3) ลายมือชื่อผู้ส่งออก ผู้มีอำนาจลงลายมือชื่อในใบขนสินค้า ไต่แกชื่อบริษัทจำกัด ผู้มีอำนาจลงนาม กรรมการหรือกรรมการผู้จัดการ

ห้างหุ้นส่วนสามัญ	ผู้มีอำนาจลงนาม	หุ้นส่วนคนใดคนหนึ่ง
ห้างหุ้นส่วนจำกัด	"	หุ้นส่วนผู้จัดการ
ห้างร้านหรือบุคคลธรรมดา	"	เจ้าของ
กรม สมาคม หรือคณะบุคคล	"	ผู้มีอำนาจทำการตามกฎหมาย

ก่อนทำการส่งออก ผู้ส่งออกจะต้องยื่นคำร้องต่อฝ่ายกลาง กองพิธีการและประเมินอากร กรมศุลกากร เพื่อขอทำบัตรหลายเซ็น และทำสำเนาบัตรหลายเซ็นไว้ตรวจสอบกับลายเซ็นผู้ส่งออก ที่เข้ามาในใบขนสินค้า เพื่อป้องกันการปลอมแปลงในการส่งออก

(4) วันที่ยื่นใบขนสินค้า ให้เจ้าหน้าที่ตรวจสอบผ่านพิธีการ

(5) ใบอนุญาตหรือหนังสือรับรอง (Health certificate) ต้องลงวันที่ เดือน ปี ในช่องที่กำหนดไว้ในแบบฟอร์ม

(6) ใบสุทธิการชำระเงินขาออก (Exchange control) หรือเรียกทั่วไปว่า

เอกสารนี้เป็นเอกสารที่สงวนไว้สำหรับการใช้งานเพื่อการศึกษาเท่านั้น ไม่นิยมนำไปใช้เพื่อการค้า ไม่ว่ากรณีใดๆทั้งสิ้น อีกทั้งห้ามมิให้ดัดแปลงเนื้อหา และต้องอ้างอิงถึงเจ้าของเอกสารฉบับนี้

ใบควบคุมการแลกเปลี่ยนเงิน หรือ E.C.61 มี 2 ชนิดคือ

E.C.61 สีขาว ใช้สำหรับสินค้าปลอดศรั้งส่งออก มีมูลค่า 50,000 บาทขึ้นไป โดยต้องผ่านการรับรองจากธนาคารแห่งประเทศไทย หรือธนาคารพาณิชย์

E.C.61 สีโสก ใช้สำหรับสินค้ามูลค่าต่ำกว่า 50,000 บาท ไม่ผ่านการรับรองจากธนาคารแห่งประเทศไทย หรือธนาคารพาณิชย์

การกรอกรายการ ให้ระบุเลขที่ของ E.C.61 และวัน เดือน ปี ที่

ธนาคารออกให้

- ไทย
- (7) วันที่ออก หมายถึงวันที่ยานพาหนะบรรทุกสินค้าเดินทางออกจากประเทศไทย
 - (8) ส่งออกโดยทาง เรือ หรือทางบก หรือทางอากาศ ของระบุโดยแนบซัก
 - (9) ชื่อยานพาหนะ โคนักชื่อยานพาหนะที่บรรทุกสินค้าส่งออก
 - (10) ท่าออก โคนักท่า หรือสถานที่ขนพาหนะนั้นจอดเทียบเพื่อรอการขนส่งอยู่
 - (11) จำนวนรายการสินค้าส่งออก
 - (12) เครื่องหมายและเลขหมายสินค้าของพื้นที่ที่บรรจุเพื่อส่งออก
 - (13) จำนวนที่บ่อ หรือจำนวนปลอดศรั้งส่งออกเป็นตัน
 - (14) ชนิดของสินค้าส่งออก (ปลอดศรั้ง) หรือเนื้ออะไร ก็ระบุตามนั้น
 - (15) จำนวนรวม จำนวนการส่งออกทั้งสิ้น
 - (16) อัตราการแลกเปลี่ยนเงินตราสกุลต่างประเทศกับเงินไทย ซึ่งใช้ตาม

กำหนดของกรมศุลกากร ซึ่งมีประกาศเดือนละ 1 ครั้ง

(17) รายการกำหนดศรั้ง น้ำหนักสุทธิ ปริมาณ

(18) ประเภทศรั้ง สินค้าส่งออก ตามกำหนดศรั้งศรั้งศุลกากร พ.ศ.2503

(19) Free On Board (FOB) โคนัก ราคาสินค้า รวมค่าใช้จ่าย เช่น

ค่าแรง ค่าเช่าโกดัง ค่าขนส่งสินค้า ซึ่งกรมสรรพากรจะใช้คำนวณภาษีการค้า ในการระบุต้อง

เอกสารนี้เป็นเอกสารที่สงวนไว้สำหรับการใช้งานเพื่อการศึกษาเท่านั้น ไม่อนุญาตให้นำไปใช้ประโยชน์ด้านการค้า

ไม่ว่ากรณีใดๆทั้งสิ้น อีกทั้งห้ามมิให้ดัดแปลงเนื้อหา และต้องอ้างอิงถึงเจ้าของเอกสารทุกครั้งที่มีการนำไปใช้

ระบุทั้งที่เป็นเงินตราต่างประเทศ และระบุเงินไทย

(20) อัตราภาษีการค้าที่กำหนด ส่วนอัตราอากร สินค้าพิเศษไม่ต้องเสีย

(21) จำนวนภาษีการค้า

(22) ของต้องจำกัดหรือไม่ จะทำเครื่องหมายกากบาทในช่องที่เว้นไว้

(23) เลขที่ของใบขนสินค้า เจ้าหน้าที่เป็นผู้นำดำเนินการเอง

(24) การขอคืนอากร หากสินค้านั้นต้องส่งกลับ (Re Export) และการขอ

เงินทดแทน

(25) เงินประกันการส่งออกสินค้าพิเศษ

(26) ภาษีบำรุงเทศบาล ภาษีสุขาภิบาล ภาษีจังหวัด ในกรณีของโรงงาน
ชาลิตัว (โค กระบือ) ต้องเสียให้แก่เทศบาล หรือสุขาภิบาล

(27) ประเทศที่จำหน่ายสินค้าไปให้ หรือทำสัญญาซื้อขายที่ประเทศใด ต้อง
กำหนดตามนั้น เช่น ขายให้ไต้หวัน แคนทำสัญญาที่สิงคโปร์ ให้กำหนดเป็นสิงคโปร์

(28) ประเทศปลายทาง จากข้อ (27) ประเทศปลายทางคือ ประเทศไต้หวัน

(29) เลขที่ยกเว้นการชำระภาษีอากร (สำหรับเจ้าหน้าที่)

(30) สิ่งการตรวจ หมายถึงเจ้าหน้าที่สั่งว่าสินค้าส่งออกตามใบขนสินค้านั้น

จะให้ไปทำการตรวจที่ไหน อย่างไร

12.2 ชนิดของใบสินค้าขาออก

ใบขนสินค้าขาออก และแบบแสดงรายการสินค้า ได้จัดแยกไว้เพื่อความสะดวกในการ
ผ่านพิธีการส่งออก แยกเป็นประเภทดังนี้

(1) ใบขนสินค้าขาออกธรรมดา ใช้สำหรับกรอกรายการสินค้าส่งออกทั่วไป

(2) ใบขนสินค้าส่วนบุคคลและ เอกสิทธิ์ ใช้สำหรับสินค้าที่ได้รับสิทธิพิเศษทาง
การทูต หรือส่งออกในนามบุคคล มีใช้เพื่อการค้า

เอกสารนี้เป็นเอกสารที่สงวนไว้สำหรับการใช้งานเพื่อการศึกษาเท่านั้น ไม่อนุญาตให้นำไปใช้ประโยชน์อื่นใด
ไม่ว่ากรณีใดๆทั้งสิ้น อีกทั้งห้ามมิให้ดัดแปลงเนื้อหา และต้องอ้างอิงถึงเจ้าของเอกสารทุกครั้งที่มีการ

(3) ใบขนสินค้า มาตรา 19 ทวิ ใช้สำหรับรายการสินค้าส่งออกที่ขอคืนอากรขาเข้าวัตถุดิบที่นำเข้ามาผลิต ประกอบ หรือบรรจุ แล้วส่งกลับไปจำหน่ายต่างประเทศ

(4) ใบขนสินค้าส่งเสริมการลงทุน ใช้สำหรับรายการสินค้าที่ได้รับการส่งเสริมการลงทุน

(5) ใบขนสินค้าจำแนกประเภทผู้ส่งออก ใช้สำหรับรายการสินค้าส่งออก ที่ได้รับสิทธิพิเศษจำแนกประเภทผู้ส่งออกนี้ จะได้รับการลดหย่อนขั้นตอนการผ่านพิธีการส่งออก และการตรวจปล่อยสินค้าเป็นพิเศษ คือสินค้าที่ส่งออก หากผ่านพิธีการทางเอกสารแล้ว ให้ทำการสำเลียงขนส่งได้โดย โดยไม่ต้องผ่านการตรวจปล่อยจากกองตรวจสินค้าขาออก

12.3 ขั้นตอนการผ่านพิธีการส่งออก

การผ่านขั้นตอนพิธีการส่งออก ตั้งแต่เริ่มยื่นใบขนสินค้า พร้อมขอเอกสารประกอบ เพื่อให้เจ้าหน้าที่ตรวจสอบ จนกระทั่งเสร็จพิธีการ มี 4 ขั้นตอนดังนี้

(1) ให้เลขที่ใบขนสินค้า ที่จัดทำเรียบร้อยแล้ว จะนำไปยื่นเป็นจุดแรก เจ้าหน้าที่จะให้เลขที่ (ทอกเบอร์) ลงในใบสินค้า ซึ่งจะเรียงกันไปตามลำดับก่อนหลัง ในขั้นตอนนี้จะมีการตรวจสอบบัตรหลายใบ เพื่อป้องกันการปลอมแปลงการส่งออกด้วย

(2) ขั้นตอนที่ 2 ประกอบด้วย

การตรวจสอบพิธีการ เมื่อผ่านขั้นตอน (1) แล้ว เจ้าหน้าที่จะทำการตรวจสอบเอกสารต่างๆ ได้แก่ ใบขนสินค้า บัญชีราคาสินค้า และเอกสารอื่นๆ

การตรวจสอบพิทักษ์ เจ้าหน้าที่จะตรวจสอบว่าถูกต้องตามที่ระบุหรือไม่

การตรวจสอบราคา ว่าถูกต้องเหมาะสมหรือไม่

การตรวจสอบจำนวน จะตรวจสอบตัวเลขทั้งหมดที่ต้องคำนวณ และระบุใน

เอกสารต่างๆว่าถูกต้องหรือไม่

การประเมิน จะประเมินราคาสินค้าส่งออกว่าเหมาะสมหรือไม่ หากเห็นว่า

เอกสารนี้เป็นเอกสารที่สงวนไว้สำหรับการใช้งานเพื่อการศึกษาเท่านั้น ไม่อนุญาตให้นำไปใช้ประโยชน์ด้านการค้า ไม่ว่ากรณีใดๆทั้งสิ้น อีกทั้งห้ามมิให้ดัดแปลงเนื้อหา และต้องอ้างอิงถึงเจ้าของเอกสารทุกครั้งที่มีการนำไปใช้

ราคาสินค้าที่แสดงมานั้น ต่ำกว่าราคาสินค้าชนิดเดียวกันของผู้ส่งออกรายอื่น ในเวลาใกล้เคียงกัน
เจ้าหน้าที่สามารถเรียกเงินประกันเพิ่ม หรือประเมินราคาเพิ่มขึ้นอีก

สั่งการตรวจ จะระบุให้ทำการตรวจสินค้า ณ ที่ใด และตรวจอย่างไร (ตาม
ความประสงค์ของผู้ส่งออก)

(3) การลงบัญชี เป็นขั้นตอนที่เจ้าหน้าที่จะลงบัญชีไว้เป็นหลักฐาน ว่าบริษัทอะไร
ส่งออกอะไร ไปที่ใด จำนวน ราคา และอื่นๆ เป็นต้น

(4) การประทับตรารับรองการสั่งการตรวจ เจ้าหน้าที่จะตรวจสอบความสมบูรณ์
ของขั้นตอน (1) ถึง (3) เมื่อได้รับการประทับตรารับรอง ผู้ส่งออกจะต้องนำไปชนสินค้าพร้อม
เอกสารประกอบทั้งหมด ขึ้นคอกองตรวจสินค้าขาออก เพื่อให้ นายตรวจและสารวัตรไปทำการตรวจ
ปล่อยสินค้าออกนอกราชอาณาจักรต่อไป

แผนภูมิแสดงขั้นตอนการขนพิธีการส่งออก แสดงในภาพผนวกที่ 5

13. LETTER OF CREDIT สำหรับการค้าปลีกระหว่างประเทศ

Letter of Credit หรือ L/C ชนิด (2520) ได้ให้ความหมายถึงหนังสือรับรองการชำระเงินที่ออกโดยธนาคารของประเทศผู้ส่งสินค้าเข้า (ตามคำขอของผู้ซื้อ) ซึ่งธนาคารฝ่ายผู้ซื้อสัญญาว่าจะจ่ายเงินให้กับผู้ขาย (ผู้รับประโยชน์) โดยผู้ขายต้องออกตั๋วแลกเงินประเภทชำระเงินทันทีเมื่อเห็นตั๋ว หรือตั๋วแลกเงินที่กำหนดระยะเวลาการชำระเงิน ทั้งนี้ลูกค้าขอตกลงที่จะทำการสั่งจ่ายจากธนาคารผู้ออก L/C โดยประกันว่าตั๋วแลกเงินดังกล่าวจะต้องได้รับการชำระเงินอย่างแน่นอน เมื่อผู้ขายได้ปฏิบัติตามเงื่อนไขที่ระบุไว้ใน L/C ทุกประการ ดังนั้นผู้ขายที่อยู่ต่างประเทศจะมั่นใจว่าได้รับสินค้าที่มีคุณภาพและปริมาณที่ถูกต้องตามที่สั่งซื้อ ร้านผู้ขายก็จะได้รับการชำระเงินครบถ้วน โดยการโอนเงินต่างประเทศบางส่วนจะรวดเร็ว ทำให้การค้าระหว่างกันดำเนินไปด้วยความราบรื่นและปลอดภัย

12.1 ประเภทของ L/C การค้าระหว่างประเทศ (Foreign Letter of Credit) เป็นเครดิตที่เปิดให้กับผู้ค้าระหว่างประเทศ ในการที่ธนาคารอนุญาตให้ลูกค้าเปิด L/C แต่ละครั้ง จะพิจารณาว่าเป็นเครดิตที่ผู้ซื้อต่างประเทศเปิดเข้ามาให้กับผู้ขายในประเทศ (ไทย) คือเพื่อการส่งสินค้าออก แต่ถ้ายู่อินประเทศได้เปิดไปยังผู้ขายต่างประเทศ คือ L/C เพื่อการส่งสินค้าเข้า ประเภทของ L/C เพื่อการค้าระหว่างประเทศ มี 2 ชนิดคือ

เครดิตชนิดเพิกถอนได้ (Unconfirm Revocable Credit) เป็นเครดิตที่จะยกเลิกหรือแก้ไขเมื่อใดก็ได้ โดยไม่ต้องแจ้งให้ผู้รับประโยชน์ทราบล่วงหน้า อย่างไรก็ตาม ถ้าเครดิตนี้ถูกส่งไปยังสาขาของธนาคารพาณิชย์ หรือธนาคารอื่นใด อันเป็นธนาคารพาณิชย์ เพื่อให้มีการจ่ายเงินหรือรับรองการซื้อตั๋วแล้ว ธนาคารผู้เปิดเครดิตมีหน้าที่ต้องจ่ายเงินชดเชยแก่สาขาของตนเอง หรือธนาคารอื่นใด ที่ได้จ่ายเงินหรือรับรองหรือรับซื้อตั๋วตามเงื่อนไขของเครดิต รวมทั้งการแก้ไขต่างๆ (Amendments) ที่ได้รับ จนกระทั่งถึงเวลาการจ่ายเงิน หรือรับรองหรือรับซื้อตัวนั้น หากการจ่ายเงินหรือรับรองหรือรับซื้อตัวนั้น หากไปก่อนได้รับแจ้งการแก้ไขหรือยกเลิกเครดิตนั้น

เอกสารนี้เป็นเอกสารที่สงวนไว้สำหรับการใช้งานเพื่อการศึกษาเท่านั้น ไม่อนุญาตให้นำไปใช้ประโยชน์ด้านการค้าไม่ว่ากรณีใดๆทั้งสิ้น อีกทั้งห้ามมิให้ดัดแปลงเนื้อหา และต้องอ้างอิงถึงเจ้าของเอกสารทุกครั้งที่มีการนำไปใช้

เทคนิคเพิกถอนไม่ได้ (Confirm Irrevocable Credit) เป็นเครดิตที่ธนาคารผู้เปิดเครดิต (Issuing Bank) บอมเข้าผูกพันกับผู้รับประโยชน์ และผู้ทรงตัวในการจ่ายเงินรับรองหรือรับซื้อตั๋วค้ำประกันและเงื่อนไขที่ระบุใน L/C ดังนั้นเครดิตนี้ เป็นคำรับรองของธนาคารต่อผู้รับประโยชน์ หรือผู้ทรงสิทธิค้ำประกันที่ระบุในเครดิตอย่างแน่นอนว่า ธนาคารจะปฏิบัติตามคำที่ผู้รับรองไว้จนครบถ้วน หากเงื่อนไขในเครดิตได้รับการปฏิบัติตามอย่างถูกต้อง การเปลี่ยนแปลงเงื่อนไข หรือการยกเลิก ต้องได้รับความยินยอมจากทุกฝ่ายที่มีส่วนเกี่ยวข้องจึงจะมีผลสมบูรณ์ การรับรองเทคนิคเพิกถอนไม่ได้ของธนาคารพาณิชย์ทั่วไป แบ่งเป็น 2 ชนิดคือ

- (1) ธนาคารรับรองว่าจะจ่ายเงินให้กับผู้รับประโยชน์ทันทีเมื่อขึ้นเอกสาร
- (2) ธนาคารรับรองการชำระเงินตามระยะเวลาที่ระบุไว้ในตั๋ว

13.2 ธนาคารที่เกี่ยวข้องกับการใช้ L/C ระหว่างประเทศ

(1) Advising Bank หรือ Notifying Bank (ธนาคารผู้แจ้งการเปิด L/C) คือธนาคารตัวกลางที่รับ L/C ยวนไปยังผู้รับประโยชน์ ทำหน้าที่เป็นสื่อกลางในการรับซื้อและรับส่งตั๋วแลกเงินภายใต้ข้อกำหนดใน L/C รวมทั้งเป็นธนาคารกลางของผู้ขายสินค้าที่อยู่ต่างประเทศ

(2) Issuing Bank (ธนาคารผู้เปิด L/C) คือธนาคารผู้ออก L/C เพื่อรับรองการชำระหนี้ให้แก่ผู้ส่งสินค้าออกต่างประเทศ หรือผู้รับประโยชน์ตามเงื่อนไขที่ตกลงกันซึ่งระบุใน L/C แทนผู้ส่งสินค้าภายในประเทศ

(3) Accepting Bank คือธนาคารที่เครดิตระบุให้เป็นผู้รับรองตั๋วของผู้รับประโยชน์ หรือผู้ขายสินค้า

(4) Paying Bank (ธนาคารผู้จ่ายเงินหรือผู้รับรองตั๋ว) คือธนาคารที่ในกรณีที่ L/C มีใครระบุให้ธนาคารหนึ่งธนาคารใดเป็นผู้จ่ายเงินตามตั๋วของผู้รับประโยชน์ และธนาคารที่เครดิตเปิดผ่านยินยอมตกลงรับซื้อตั๋วและเอกสารของผู้รับประโยชน์ ก็จะได้ชื่อว่าเป็น

เอกสารนี้เป็นเอกสารที่สงวนไว้สำหรับการใช้งานเพื่อการศึกษาเท่านั้น ไม่อนุญาตให้นำไปใช้ประโยชน์ด้านการค้าไม่ว่ากรณีใดๆทั้งสิ้น อีกทั้งห้ามมิให้ดัดแปลงเนื้อหา และต้องอ้างอิงถึงเจ้าของเอกสารทุกครั้งที่มีการนำไปใช้

ธนาคารผู้ตกลงรับซื้อตั๋วและเอกสารเพื่อการชำระเงิน (Negotiating Bank)

(5) Negotiating Bank (ธนาคารผู้ตกลงรับซื้อตั๋วและเอกสารเพื่อการชำระเงิน) คือสำนักงานสาขา หรือธนาคารตัวแทนต่างประเทศ ผู้รับภาระการชำระเงินแทนธนาคารผู้เปิด L/C (Issuing Bank) ในกรณีที่ผู้รับประโยชน์หรือผู้ส่งออก ได้ปฏิบัติตามเงื่อนไขที่ระบุไว้ใน L/C ซึ่งพร้อมจะมาขอรับเงินจากสำนักงานสาขา หรือธนาคารตัวแทนต่างประเทศที่เปิดเครดิตตาม ธนาคารดังกล่าวจะตรวจสอบเอกสารที่ผู้รับประโยชน์นำมายืนยัน ว่าถูกต้องตามเงื่อนไขใน L/C ทุกประการหรือไม่ หากเอกสารที่นำมายืนยันถูกต้อง ธนาคารดังกล่าวจะปฏิบัติตามคำสั่งที่ให้ออก เช่น จ่ายเงินในทันที หรือจัดส่งตั๋วมาใหญ่จ่ายรับรองตั๋ว วิธีดังกล่าวเรียกว่า Negotiation ดังนั้น สำนักงานสาขาหรือธนาคารตัวแทนต่างประเทศของธนาคารที่ทำหน้าที่ Negotiate จึงเรียกว่า Negotiation Bank

(6) Restricted Bank (ธนาคารผู้ถูกเจาะจงให้รับซื้อตั๋วตาม L/C ที่เปิดมาโดยเฉพาะ) คือธนาคารที่ผู้เปิด L/C เจาะจงให้ผู้รับประโยชน์รับเงินจากธนาคารใดธนาคารหนึ่งโดยเฉพาะ โดยที่ผู้รับประโยชน์อาจจะไม่ได้เป็นลูกค้าของธนาคารดังกล่าวก็ได้ เช่น L/C ที่มีระบุข้อความว่า This credit is restricted at B. Bank LTD. (B. Bank LTD คือ Restricted Bank) กรณีเช่นนี้ หากผู้รับประโยชน์ไม่มีบัญชีอยู่กับ B. Bank LTD. แต่มีบัญชีอยู่กับ A. Bank LTD ตามหลักการปฏิบัติแล้ว ธนาคาร B จะต้องส่งเอกสารที่ออกตาม L/C ไปให้ธนาคาร A ซึ่งจะ เป็นผู้รับซื้อตั๋วตาม L/C หลังจากนั้น ธนาคารผู้รับซื้อตั๋วก็จะส่งเงินมาให้ธนาคาร A เพื่อนำเงินเข้าบัญชีของผู้รับประโยชน์ ดังนั้นธนาคาร A จึงทำหน้าที่ตรวจสอบความถูกต้องของ L/C เท่านั้น

(7) Confirming Bank (ธนาคารผู้ยืนยัน L/C) หมายถึงในกรณีที่ผู้ขายหรือผู้รับประโยชน์ได้ทำข้อตกลงกับผู้ซื้อว่า ในการเปิด L/C ในการซื้อขายนั้น ผู้ซื้อจะต้องขอให้ธนาคารที่อยู่ในเมืองของผู้ขายทำการยืนยัน (Confirm) เพื่อรับรองเครดิตฉบับดังกล่าวให้กับผู้ขาย เพื่อให้เครดิตฉบับนั้นมีความมั่นคงในหลักฐานยิ่งขึ้น ธนาคารผู้รับรอง L/C จึงเรียกว่า เอกสารนี้เป็นเอกสารที่ส่งมอบไว้สำหรับการใช้งานเพื่อการศึกษาเท่านั้น ไม่อนุญาตให้นำไปใช้ประโยชน์ด้านการค้าไม่ว่ากรณีใดๆทั้งสิ้น อีกทั้งห้ามมิให้ตัดแปลงเนื้อหา และต้องอ้างอิงถึงเจ้าของเอกสารทุกครั้งที่มีการนำไปใช้

Confirming Bank ซึ่งยอมมีภาระผูกพันที่จะต้องจ่ายเงินค่าตั๋วแก่ผู้ขาย เมื่อผู้ขายได้ปฏิบัติ
ถูกต้องตามเงื่อนไขใน L/C ทุกประการ

(8) Remitting Bank (ธนาคารผู้ส่งตั๋วมาเรียกเก็บ) ในกรณีที่ธนาคารฝ่าย
ผู้ขายสินค้าได้ส่งตั๋วเรียกเก็บมาให้ธนาคารฝ่ายผู้ซื้อ ช่วยเรียกเก็บเงินจากผู้ซื้อตาม Terms of
Payment หรือ Tenors ที่ได้ตกลงกันไว้ เมื่อธนาคารเรียกเก็บเงินได้แล้ว จะส่งเงินจำนวน
ดังกล่าวไปให้ธนาคารผู้ส่งตั๋วมาเรียกเก็บ ส่งให้ผู้ขายอีกคนหนึ่ง ธนาคารที่เก็บเงินจากผู้ซื้อใน
กรณีนี้เรียก Collecting Bank

13.3 การขอเปิด L/C เพื่อการส่งสินค้าออก L/C เพื่อการส่งสินค้าออกคือเครดิตที่
ธนาคารตัวแทนผู้ซื้อต่างประเทศ เปิดมาให้แก่ผู้ส่งออกในประเทศไทย หรือผู้รับประโยชน์โดยผ่าน
ธนาคารในประเทศไทย เพื่อขอให้ธนาคารภายในประเทศแจ้งการ เปิดเครดิตของผู้ส่งสินค้าเข้า
ไปให้ผู้ส่งออกทราบ เพื่อความกระจ่างในการอธิบายถึงพิธีการเปิด L/C เพื่อการส่งออก จึง
ขอทบทวนอย่างคังนี้ สมมติว่า มีผู้สั่งซื้อโคโคนัทหนึ่งในประเทศมาเลเซีย ต้องการนำเข้าโคโคนัทจาก
ผู้ค้าโคโคนัทในประเทศไทย เมื่อทั้งสองฝ่ายได้ทำสัญญาข้อตกลงซื้อขายสินค้านี้เรียบร้อยแล้ว
แล้ว ผู้นำเข้าของประเทศมาเลเซียจะไปเจรจาขอเปิด L/C จากธนาคารของเขา สมมติว่า
เป็นธนาคาร J. ให้เปิดเครดิตผ่านธนาคารในกรุงเทพฯ สมมติว่าเป็นธนาคาร ท. ไปให้ผู้ขาย
ในประเทศไทย วงจรพิธีการเปิด L/C เพื่อการส่งโคโคนัทออก จะเป็นดังนี้

(1) ผู้สั่งซื้อ (โคโคนัท) เข้าในประเทศมาเลเซีย โดยยื่นคำขอเปิด L/C ต่อ
ธนาคารฝ่ายตน คือธนาคาร J. เพื่อให้ธนาคาร J. เปิดเครดิตไปให้ผู้ขายในประเทศไทย
โดยผ่านทางธนาคาร ท. ในกรุงเทพฯ เป็นเงินดอลลาร์สหรัฐอเมริกา

(2) ธนาคาร J. เมื่ออนุมัติคำขอเปิด L/C ของผู้ซื้อเรียบร้อยแล้ว จึงเปิด
เครดิตผ่านธนาคาร ท. ไปให้ผู้ขาย

(3) ธนาคาร ท. เมื่อได้รับเครดิตจากธนาคาร J. และตรวจสอบเอกสารถูกต้อง

เอกสารนี้เป็นเอกสารที่สงวนไว้สำหรับการใช้งานเพื่อการศึกษาเท่านั้น ไม่นิยมนำไปใช้ประโยชน์ด้านการค้า
ไม่ว่ากรณีใดๆทั้งสิ้น อีกทั้งห้ามมิให้ตัดแปลงเนื้อหา และต้องอ้างอิงถึงเจ้าของเอกสารทุกครั้งที่มีการนำไปใช้

ต้องเรียบร้อยแล้ว จะส่งคณบดี เครดิตไปให้ผู้ขายทราบทันที

(4) ผู้ขายเมื่อได้รับเครดิตจากธนาคาร ท. และให้ทำการตรวจสอบมูลค่าตลอดจนข้อตกลงและเงื่อนไขต่างๆที่ระบุในเครดิตเป็นที่เรียบร้อยแล้ว ความสัญญาซื้อขายแล้ว ก็จะทำ การจัดส่งสินค้าลงเรือไปให้ผู้ซื้อที่มาเลเซีย

(5) หลังจากที่ผู้ขายได้ส่งสินค้าลงเรือเรียบร้อยแล้ว ผู้ขายจะออกตั๋วแลกเงิน พร้อมควยเอกสารการส่งสินค้า(Draft and Shipping documents) ตามที่เงื่อนไขใน เครดิตกำหนดไว้ ขึ้นต่อธนาคาร ท. เพื่อขอรับเงิน

(6) ธนาคาร ท. เมื่อได้รับตั๋วแลกเงินและเอกสารการส่งสินค้าจากผู้ขายเรียบร้อยแล้ว ก็จะตรวจสอบรายละเอียดเพื่อความถูกต้องสมบูรณ์ตามที่เครดิตกำหนด ถ้าเห็นว่าถูกต้อง ทุกประการ ก็จะจ่ายเงิน (คอลลาร์สหรัฐหรืออเมริกา ซึ่งธนาคารจะต้องรับซื้อและจ่ายเป็นเงินบาท ให้ภายหลัง) ให้แก่ผู้ขาย แล้วจะเพิ่มบัญชีเงินคอลลาร์ที่ตนมีฝากอยู่กับธนาคาร จ. ตามจำนวน นั้น พร้อมกับบวกค่าธรรมเนียมเข้าไปด้วย จากนั้นจึงส่งตั๋วแลกเงินและเอกสารการส่งสินค้าไปให้ ธนาคาร จ. ในมาเลเซีย

(7) ธนาคาร จ. เมื่อได้รับตั๋วแลกเงินและเอกสารการส่งสินค้าแล้ว จะทำการหักบัญชีของผู้ซื้อตามจำนวนเงินในตั๋วแลกเงิน พร้อมกับค่าธรรมเนียมที่ต้องคิดกับผู้ซื้อ

(8) เมื่อผู้ซื้อในมาเลเซียชำระเงินกับธนาคาร จ. แล้ว ก็จะนำเอกสารการส่งสินค้าไปออกของ (โค มีชีวิต) จากบริษัทที่ขนส่งสินค้ามา ณ ท่าเรือแห่งใดแห่งหนึ่ง ตามกำหนด ให้เรือนั้นเทียบท่า

จากคำอธิบาย สรุปเป็น Flow chart ในภาพผนวกที่ 6

13.4 วิธีการจัดส่ง L/C ให้ผู้ส่งสินค้าออก เมื่อธนาคารในประเทศไทยได้รับ L/C จาก ผู้นำเข้า โดยผ่านตัวแทนต่างประเทศ ซึ่งปกติแล้ว มักจะขอร้องให้ธนาคารในประเทศไทยทำการ แจ้ง(Advice) หรือยืนยัน (Confirm) เครดิตไปยังผู้ส่งออก และการที่ธนาคารภายในประเทศ

เอกสารนี้เป็นเอกสารที่สงวนไว้สำหรับการใช้งานเพื่อการศึกษาเท่านั้น ไม่อนุญาตให้นำไปใช้ประโยชน์ด้านการค้า ไม่ว่ากรณีใดๆทั้งสิ้น อีกทั้งห้ามมิให้ดัดแปลงเนื้อหา และต้องอ้างอิงถึงเจ้าของเอกสารทุกครั้งที่มีการนำไปใช้

จะได้รับการเปิด L/C จากธนาคารต่างประเทศ อาจใช้ระบบการเปิด L/C ทางไปรษณีย์ อากาศ หรือทางโทรเลข ในการระบุดำเนินการจากธนาคารต่างประเทศ ให้ธนาคารในประเทศ ทำการ Advice หรือ Confirm ก็เป็นที่เข้าใจว่า เวลาที่ธนาคารผู้เปิด L/C ขอให้ธนาคารในประเทศทำการ Confirm ให้กับผู้ส่งออกเมื่อใด ก็หมายความว่า ธนาคารยินยอมรับรองการชำระเงินให้ผู้ส่งออก เมื่อผู้ส่งออกปฏิบัติตามข้อกำหนดเงื่อนไขใน L/C ทุกประการ แต่ถ้าเป็นกรณี ที่ขอให้ธนาคารทำ Advice เท่านั้น ธนาคารในประเทศก็จะทำการแจ้งการเปิด L/C ให้ผู้ส่งออกทราบเท่านั้น และจะไม่มีข้อผูกพันใดๆเกี่ยวกับการชำระเงินให้ผู้ส่งออก นอกจากว่าผู้ส่งออก จะนำ L/C มาขอรับเงินจากธนาคาร ซึ่งธนาคารจะพิจารณาการรับซื้อ (Negotiate) ที่ อีกต่อหนึ่ง ห้างนี้ขึ้นอยู่กับดุลพินิจของธนาคาร ตามปกติธนาคารจะรับซื้อไว้ และทำการหักบัญชี ธนาคารตัวแทนต่างประเทศ ตลอดจนช่วยจัดส่งตัวแลกเงินและเอกสารการส่งสินค้าต่างๆไปให้ ผู้นำเข้า โดยผ่านธนาคารผู้เปิด L/C

13.5 เครดิตและบริการต่างที่ธนาคารพาณิชย์(ในประเทศ) จะอำนวยความสะดวกแก่ลูกค้าผู้ส่งสินค้า ออก เพื่อส่งเสริมให้ผู้ส่งออกมีความคล่องตัวในด้านการเงิน ตลอดจนความสามารถที่จะส่งสินค้า ออกได้ตามเป้าหมาย ภายในเวลาที่กำหนดใน L/C ฉะนั้น บริการดังกล่าวประกอบด้วย

(1) การให้สินเชื่อสำหรับการจัดซื้อสินค้าสำหรับผู้ส่งออก เมื่อผู้ส่งออกได้รับการ แจ้งการเปิด L/C จากธนาคาร(ในประเทศแล้ว) ลูกค้าจะต้องจัดหาสินค้าให้พอเพียงกับความต้องการของผู้สั่งซื้อ ในบางครั้งผู้ส่งออกมีสินค้าใน stock ไม่พอสำหรับส่งออก จึงจำเป็นต้อง จัดหาสินค้าเพิ่มเติม ในกรณีที่ผู้ส่งออกมีเงินไม่เพียงพอสำหรับการจัดซื้อสินค้า อาจจะมาเจรจา ขอเงินจากธนาคาร โดยมอบ L/C ให้ธนาคารยึดไว้ พร้อมกับลงชื่อมอบสิทธิการรับเงินเพื่อเป็น หลักประกันเงินกู้ ซึ่งเงินกู้ลักษณะนี้รู้จักกันในชื่อของ Packing Credit ซึ่งธนาคารจะให้ไม่เกิน ร้อยละ 70 ของจำนวนเงินทั้งหมดในเครดิต มีเวลาการกู้ยืมไม่เกิน 90 วัน อัตราดอกเบี้ยตาม แต่จะกำหนดตามภาวะขณะนั้น

(2) การขายช่วงลคั่วสัญญาใช้เงินที่เกิดจากการส่งสินค้าออก ต่อธนาคารแห่ง
เอกสารนี้เป็นเอกสารสงวนลิขสิทธิ์ของธนาคารพาณิชย์แห่งประเทศไทย เมื่อผู้ผู้เห็นใบโฆษณาเกี่ยวกับอัตราค่า
ไม่ว่ากรณีใดๆทั้งสิ้น อีกทั้งห้ามมิให้คัดแปลงเนื้อหา และต้องอ้างอิงถึงเจ้าของเอกสารทุกครั้งที่มีคำนำไป

ประเทศไทย ในกรณีที่ธนาคารพาณิชย์ของการรักษาสภาพคล่องของธนาคารไว้ เมื่อธนาคารอนุมัติ Packing Credit แก่ลูกค้า โดยที่ลูกค้าหรือผู้ส่งออกได้ออกตั๋วสัญญาใช้เงินให้กับธนาคารไว้แล้ว ธนาคารก็มีสิทธินำตั๋วสัญญาใช้เงินฉบับนั้นไปขายล่วงหน้าให้กับธนาคารแห่งประเทศไทยได้ หรือในกรณีของผู้ส่งออกที่เคยมทำ Packing Credit กับธนาคารมาเป็นเวลานาน ซึ่งธนาคารพิจารณาแล้วว่าเป็นลูกค้าที่เชื่อถือได้ มีความประสงค์จะขอทำ Packing Credit กับธนาคารแห่งประเทศไทย โดยผ่านทางธนาคารพาณิชย์นั้น ธนาคารก็จะทำเรื่องเสนอให้เป็นพิเศษ ในกรณีนี้ ธนาคารจะคิดอัตราดอกเบี้ยต่ำกว่าการกู้เงินธรรมดา

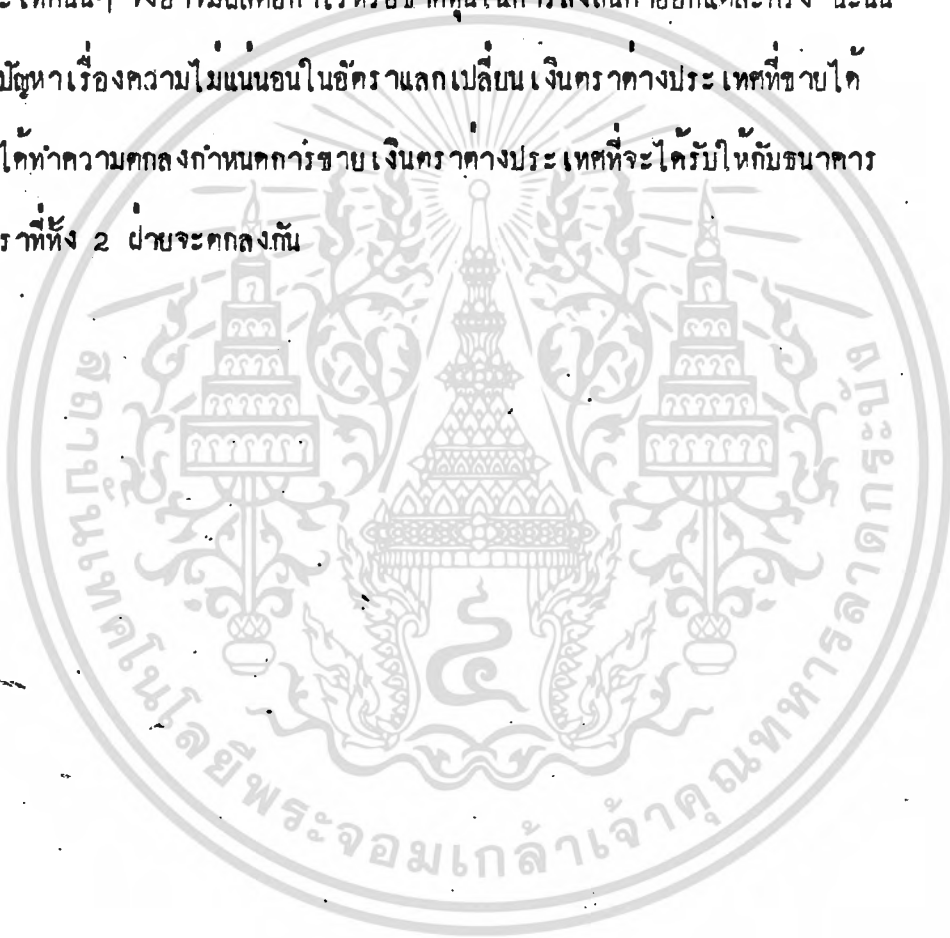
(3) การรับซื้อตั๋วแลกเงิน ซึ่งเกิดจากการส่งสินค้าออกที่มีกำหนดเวลาการชำระเงิน ในการที่ธนาคารรับซื้อ (Negotiate) ตั๋วแลกเงินซึ่งออกตาม L/C ตั๋วแลกเงินที่รับซื้อนั้น จะต้องเป็นตั๋วชนิดที่จ่ายทันทีเมื่อเห็น (Sight Bill) สำหรับตั๋วที่ออกตาม L/C และมีกำหนดเวลาการชำระเงิน ต้องรองจนกว่าจะถึงกำหนดชำระเสียก่อนจึงจะรับเงินจากธนาคารได้ แต่ถ้าหากผู้ส่งออกมีความจำเป็นต้องใช้จ่ายเงินก่อน อาจนำตัวนั้นมาขายลืให้กับธนาคาร เมื่อธนาคารพิจารณาว่าสมควรรับซื้อ ก็จะซื้อลืไว้เท่ากับจำนวนเงินในตั๋วแลกเงินฉบับนั้น ผู้ส่งออกจะได้เงินเท่ากับค่าของเงินที่กำหนดในตัว หักด้วยอัตราซื้อลืตามที่ธนาคารแห่งประเทศไทยกำหนดไว้ ซึ่งต่ำกว่าการกู้เงินปกติ

(4) การยืนยัน L/C ให้กับผู้ส่งออก ในกรณีที่ผู้ส่งออกไม่มั่นใจฐานะทางการเงินของธนาคารฝ่ายผู้ซื้อซึ่งเปิด L/C ผู้ส่งออกอาจทำสัญญากับผู้ซื้อไว้ว่าในการเปิด L/C นั้น ผู้ซื้อจะต้องขอให้ธนาคารที่เปิด L/C กำหนดให้ธนาคารฝ่ายผู้ส่งออกทำการยืนยันในเครดิตนั้นแก่ผู้ส่งออก ซึ่งมีผลเท่ากับธนาคารในประเทศรับผิดชอบการจ่ายเงินตาม L/C นั้น จึงทำให้ผู้ส่งออกมั่นใจว่าจะได้รับเงินจากการขายสินค้าอย่างแน่นอน ธนาคารผู้ยืนยันตามกรณีดังกล่าวได้แก่ **Confirming Bank**

(5) การรับซื้อเงินตราต่างประเทศจากผู้ส่งออก ตามปกติการซื้อขายระหว่าง

ประเทศมักใช้เงินตราในสกุลที่มีความมั่นคง เพราะสภาพคล่องสูง เป็นสิ่งที่ใช้ชำระในการซื้อขาย เอกสารนี้เป็นเอกสารที่สงวนไว้สำหรับการใช้งานเพื่อการศึกษาเท่านั้น ไม่นอนุญาตให้นำไปใช้ประโยชน์ด้านการค้า ไม่ว่าจะกรณีใดๆทั้งสิ้น อีกทั้งห้ามมิให้ดัดแปลงเนื้อหา และต้องอ้างอิงถึงเจ้าของเอกสารทุกครั้งที่มีการนำไปใช้

สินค้า เช่น ดอลลาร์สหรัฐอเมริกา หรือปอนด์สเตอร์ลิง อังกฤษ ฉะนั้น เพื่อความแน่นอนในระบบ
การแลกเปลี่ยนเงินตราระหว่างเงินบาทของไทยกับเงินสกุลอื่นๆ รัฐบาลจึงกำหนดพระราชบัญญัติ
ควบคุมการแลกเปลี่ยนเงิน (2489) โดยระบุให้ผู้ส่งออกจะต้องนำเงินตราต่างประเทศมาขาย
ให้กับธนาคารภายใน 7 วัน และธนาคารจะรับซื้อตามอัตราแลกเปลี่ยนประจำวัน ที่กำหนดโดย
สมาคมธนาคารไทย ซึ่งอัตราแลกเปลี่ยนเงินประจำวันดังกล่าว อาจมีการขึ้นลงตามเสถียรภาพ
ทางการเงินของประเทศนั้นๆ จึงอาจมีผลต่อกำไรหรือขาดทุนในการส่งสินค้าออกแต่ละครั้ง ฉะนั้น
เพื่อป้องกันมิให้เกิดปัญหาเรื่องความไม่แน่นอนในอัตราแลกเปลี่ยนเงินตราต่างประเทศที่ขายได้
ผู้ส่งออกมาจากรายจึงได้ทำความตกลงกำหนดการขายเงินตราต่างประเทศที่จะได้รับให้กับธนาคาร
ไว้ล่วงหน้า ตามอัตราที่ทั้ง 2 ฝ่ายจะตกลงกัน



ตารางที่ 1 แสดงจำนวนโค ปริมาณการบริโภคและปริมาณการส่งออก

ปี	จำนวนโค (ล้านตัว)	ปริมาณการบริโภค (ล้านตัว)	ปริมาณการส่งออก (พันตัว)
2521	4.44	0.50	27.73
2522	4.28	0.60	24.65
2523	3.94	0.61	12.32
2524	4.47	0.63	4.08
2525	4.58	0.64	2.22
2526	4.84	0.64	6.41
อัตราการเพิ่ม ของปีร้อยละ (2521-2526)	2.17	2.07	
2527	4.58	0.86	3.14
2528	4.82	0.68	-
2529	4.74	0.69	-
อัตราการเพิ่ม ของปีร้อยละ (2521-2529)	1.49	2.09	

ที่มา : สำนักงานเศรษฐกิจการเกษตร

เอกสารนี้เป็นเอกสารที่สงวนไว้สำหรับการใช้งานเพื่อการศึกษาเท่านั้น ไม่อนุญาตให้นำไปใช้ประโยชน์ด้านการค้า
ไม่ว่ากรณีใดๆทั้งสิ้น อีกทั้งห้ามมิให้ดัดแปลงเนื้อหา และต้องอ้างอิงถึงเจ้าของเอกสารทุกครั้งที่มีนำไปใช้



ตารางที่ 2 แสดงจำนวนกระบือ ปริมาณการบริโภคและปริมาณการส่งออก

ปี	จำนวนกระบือ (ล้านตัว)	ปริมาณการบริโภค (ล้านตัว)	ปริมาณการส่งออก (พันตัว)
2521	5.96	0.37	22.80
2522	6.03	0.37	18.37
2523	5.65	0.38	5.63
2524	6.12	0.39	0.90
2525	6.42	0.40	0.62
2526	6.36	0.42	0.54
อัตราการเพิ่ม ต่อปี ร้อยละ (2521-2526)	1.71	2.59	
2527	6.49	0.41	0.80
2528	6.25	0.42	—
2529	6.70	0.43	—
อัตราการเพิ่ม ต่อปี ร้อยละ (2521-2529)	1.77	2.03	—

ที่มา : สำนักงานเศรษฐกิจการเกษตร

เอกสารนี้เป็นเอกสารที่สงวนไว้สำหรับการใช้งานเพื่อการศึกษาเท่านั้น ไม่อนุญาตให้นำไปใช้ประโยชน์ด้านการค้า
ไม่ว่ากรณีใดๆทั้งสิ้น อีกทั้งห้ามมิให้ดัดแปลงเนื้อหา และต้องอ้างอิงถึงเจ้าของเอกสารทุกครั้งที่มีการนำไปใช้

ตารางที่ 3 แสดงปริมาณการผลิต และปริมาณการบริโภคสุกร

ปี	ปริมาณการผลิต (พันตัว)	ปริมาณการบริโภค (พันตัว)
2520	4,177	2,710
2521	5,394	3,356
2522	3,799	3,671
2523	5,341	3,294
2524	5,461	3,224
2525	5,600	3,252
2526	4,769	3,154
2527	5,424	3,180
2528	5,310	3,470
อัตราการเพิ่มต่อปี ร้อยละ	2.56	3.31

ที่มา : สำนักงานเศรษฐกิจการเกษตร

เอกสารนี้เป็นเอกสารที่สงวนไว้สำหรับการใช้งานเพื่อการศึกษาเท่านั้น ไม่นอนุญาตให้นำไปใช้ประโยชน์ด้านการค้า
ไม่ว่ากรณีใดๆทั้งสิ้น อีกทั้งห้ามมิให้ดัดแปลงเนื้อหา และต้องอ้างอิงถึงเจ้าของเอกสารทุกครั้งที่มีการนำไปใช้

ตารางที่ 4 แสดงปริมาณการผลิต ปริมาณการบริโภคและการส่งออก ไก่เนื้อ

ปี	ปริมาณการผลิต (ล้านตัว)	ปริมาณการบริโภค (ล้านตัว)	ปริมาณการส่งออก (ล้านตัว)
2520	158.52	148.16	4,254.48
2521	186.67	156.84	9,296.48
2522	184.85	170.64	14,158.17
2523	368.67	186.60	18,503.09
2524	339.49	194.16	26,768.90
2525	418.86	217.80	33,216.51
2526	343.65	206.04	22,926.31
2527	403.12	258.60	36,884.58
อัตราการเพิ่มต่อปี ร้อยละ	15.28	8.26	30.81
2528	413.88	287.15	46,780.90

ปริมาณการส่งออกเดือน มกราคม - มิถุนายน 2528

ที่มา : สำนักงานเศรษฐกิจการเกษตร

ตารางที่ 5 แสดงปริมาณการส่งออกสุกรมี่ชีวิต สุกรชำแหละ และมูลค่าการส่งออก

ปี	สุกรมี่ชีวิต		สุกรชำแหละ	
	ปริมาณ(ตัว)	มูลค่า (บาท)	ปริมาณ(ก.ก.)	มูลค่า (บาท)
2520	639	710,000	15,786	592,105
2521	13,114	4,956,982	1,288,055	57,701,644
2522	6,300	10,197,935	537,376	23,112,799
2523	172	30,500	38,098	2,274,723
2524	1,369	4,796,029	3,651	180,354
2525	11,488	20,551,278	27,483	1,404,053
2526	5,380	12,405,563	12,997	786,426
2527	9,648	17,518,259	7,591	408,639
2528	10,830	112,515,487	50,000	2,031,900

ที่มา : สำนักงานเศรษฐกิจการเกษตร

เอกสารนี้เป็นเอกสารที่สงวนไว้สำหรับการใช้งานเพื่อการศึกษาเท่านั้น ไม่อนุญาตให้นำไปใช้ประโยชน์ด้านการค้า
ไม่ว่ากรณีใดๆทั้งสิ้น อีกทั้งห้ามมิให้ดัดแปลงเนื้อหา และต้องอ้างอิงถึงเจ้าของเอกสารทุกครั้งที่มีการนำไปใช้

ตารางที่ 6 แสดงปริมาณและมูลค่าการนำเข้าเนื้อโค

ปี	ปริมาณ (กิโลกรัม)	มูลค่า (บาท)
2520	49,033	4,506,442
2521	59,014	4,945,092
2522	87,313	8,026,361
2523	60,649	8,529,023
2524	76,654	10,844,953
2525	80,488	12,426,138
2526	97,817	16,373,628
อัตราการเพิ่มต่อปีร้อยละ	9.58	23.96
2527	102,626	20,210,912
2528	112,460	25,053,618
2529	123,237	31,056,673

ที่มา : สำนักงานเศรษฐกิจการเกษตร

ตารางที่ 7 แสดงปริมาณการนำเข้า ปุ๋ย ยา และพืชมัตถ์โก๋เนื้อ

ปี	ปุ๋ย-ยาพันธุ์ (ตัว)	พืชมัตถ์โก๋เนื้อ (ตัว)	รวม
2520	15,690	781,835	797,525
2521	38,890	905,531	944,421
2522	51,560	2,004,413	2,055,973
2523	84,175	1,255,106	1,349,281
2524	98,785	970,008	1,068,793
2525	101,160	645,067	746,227
2526	129,588	758,870	888,428
2527	119,284	780,035	899,319
อัตราการเพิ่มต่อปี ร้อยละ	30.56	-5.29	-3.21
2528	115,924	654,820	770,744

ที่มา : สำนักงานเศรษฐกิจการเกษตร

เอกสารนี้เป็นเอกสารที่สงวนไว้สำหรับการใช้งานเพื่อการศึกษาเท่านั้น ไม่อนุญาตให้นำไปใช้ประโยชน์ด้านการค้า
ไม่ว่ากรณีใดๆทั้งสิ้น อีกทั้งห้ามมิให้ดัดแปลงเนื้อหา และต้องอ้างอิงถึงเจ้าของเอกสารทุกครั้งที่มีการนำไปใช้

ตารางที่ 8 แสดงการเปรียบเทียบปริมาณโปรตีนและพลังงานในเนื้อสัตว์ชนิดต่างๆ

ชนิดของเนื้อ	โปรตีนร้อยละ	พลังงาน เมกกะคาลอรี/กิโลกรัม
เนื้อแพะ	18.34	2.341
เนื้อแกะ	14.45	3.270
เนื้อโคเนื้อ	17.90	2.918
เนื้อโคนม	15.50	3.610
เนื้อกระบือ	17.20	3.704
เนื้อสุกร	13.76	4.369
เนื้อไก่	21.00	2.194
เนื้อม้า	18.40	2.716

ที่มา : หนังสือการเลี้ยงแพะ (สมเกียรติ สายธนู)

เอกสารนี้เป็นเอกสารที่สงวนไว้สำหรับการใช้งานเพื่อการศึกษาเท่านั้น ไม่อนุญาตให้นำไปใช้ประโยชน์ด้านการค้า
ไม่ว่ากรณีใดๆทั้งสิ้น อีกทั้งห้ามมิให้ดัดแปลงเนื้อหา และต้องอ้างอิงถึงเจ้าของเอกสารทุกครั้งที่มีการนำไปใช้

สรุป

จากการศึกษาวิธีการจัดจำหน่ายปุ๋ยสำหรับประเทศไทย สรุปผลการศึกษาได้ดังนี้

1. การผลิต

1.1 การผลิตไถ่เนื้อ จากการขยายตัวทางการบริโภคและการส่งออกในอัตราร้อยละ 8.26 และ 30.81 ต่อปี ตามลำดับ ทำให้การขยายตัวทางการผลิตเพิ่มขึ้นอย่างรวดเร็ว ในอัตราร้อยละ 15.28 ต่อปี และมีแนวโน้มที่จะเพิ่มสูงขึ้นกว่าอัตราปัจจุบัน

1.2 การผลิตสุกร การขยายตัวทางการบริโภค ในอัตราร้อยละ 3.31 ต่อปี ซึ่งเป็นอัตราที่ต่ำกว่าเมื่อเทียบกับไถ่เนื้อ ทั้งนี้อัตราการขยายตัวทางการผลิตจึงมีเพียงร้อยละ 2.56 ต่อปี แนวโน้มในอนาคตคาดว่าอัตราการขยายตัวในอัตรานี้เท่ากับหรือมากกว่าอัตราการบริโภค ซึ่งหากไม่มีการส่งออก จะทำให้เกิดเป็นวัฏจักร ซึ่งมีผลต่อภาวะวิกฤตราคาสุกร

1.3 การผลิตโค มีอัตราการขยายตัวทางการผลิตเพิ่มในอัตราที่ลดลง คือ ปี 2521 - 2526 มีอัตราร้อยละ 2.17 ต่อปี และปี 2521 - 2529 มีอัตราการเพิ่มเพียง 1.49 ต่อปี ขณะที่อัตรารับโภคในปี 2521 - 2526 มีอัตราการขยายตัวเพิ่ม 2.01 ต่อปี เป็น 2.09 ต่อปี ในปี 2521 - 2529 ภาวะดังกล่าวมีผลกระทบต่อราคาเนื้อโคในประเทศ และการนำเข้าเนื้อโคจากต่างประเทศในอนาคต

1.4 การผลิตกระบือ อัตราการขยายตัวทางการผลิตกระบือ จากปี 2521 ถึง 2526 เพิ่มร้อยละ 1.71 ต่อปี เท่ากับปี 2521 - 2529 ขณะที่อัตราการบริโภคเพิ่มขึ้นในอัตราที่ลดลง คือในปี 2521 - 2526 มีอัตราร้อยละ 2.59 ต่อปี เหลือ 2.03 ต่อปี ในปี 2521 ถึงปี 2529 แสดงว่าผู้บริโภคมีรสนิยมสำหรับการบริโภคเนื้อกระบือน้อยลง แต่ทั้งนี้อัตราการบริโภคก็ยังสูงกว่าอัตราการผลิต

2. การจำหน่ายปุ๋ยในประเทศไทย

เอกสารนี้เป็นเอกสารที่สงวนไว้สำหรับการใช้งานเพื่อการศึกษาเท่านั้น ไม่อนุญาตให้นำไปใช้ประโยชน์ด้านการค้าไม่ว่ากรณีใดๆทั้งสิ้น อีกทั้งห้ามมิให้ดัดแปลงเนื้อหา และต้องอ้างอิงถึงเจ้าของเอกสารทุกครั้งที่มีการนำไปใช้

2.1 ผู้ผลิตขนาดเล็กและขนาดกลาง ชาวชาวสวนทางการผลิตและการตลาด
ที่จะอำนวยความสะดวกแก่ตนเอง เช่น กรณีการซื้อขายช่วงตัวสัญญาใช้เงินที่เกิดจากการค้าผู้ซื้อ
มีเพียงผู้ซื้อรายใหญ่เท่านั้นที่ให้บริการนี้

2.2 ผู้ค้าผู้ซื้อ ไม่สามารถปฏิบัติตามเงื่อนไขตามกฎหมายสำหรับการค้า
ผู้ซื้อบางฉบับได้ จึงทำการหลบเลี่ยงกฎหมาย ซึ่งส่งผลถึงคุณภาพของเนื้อสัตว์ที่บริโภคในประเทศ
เช่น การฆ่าและค้าสัตว์โดยไม่ได้รับอนุญาต

2.3 นโยบายของรัฐ มีความซับซ้อนและสอดคล้องกับความเป็นจริงน้อย ทั้ง
เห็นได้จากนโยบายสำหรับพัฒนาการผลิตและการจำหน่ายผู้ซื้อ จากแผนพัฒนาการ เศรษฐกิจและ
สังคมแห่งชาติ 5 ฉบับที่ผ่านมา ไม่ได้รับการปฏิบัติให้บรรลุตามเป้าหมายที่กำหนดไว้

2.4 กฎหมายควบคุมสำหรับธุรกิจผู้ซื้อ ยกเว้นการผลิตและจำหน่ายไก่ จาก
ผลการศึกษาคาดว่าเป็นการบ่าอย่างหนึ่งที่ผู้ประกอบการจะปฏิบัติตามได้อย่างเต็มที่ เพราะเงื่อนไข
ข้อกำหนดมีความซับซ้อนและขาดความยืดหยุ่น ประกอบกับเป็นกฎหมายที่บังคับใช้มานาน บางข้อกำหนด
จึงไม่สอดคล้องกับเวลาที่เปลี่ยนแปลง เช่น บทกำหนดโทษที่ไม่ได้รับการแก้ไขให้เหมาะสม

2.5 คุณภาพเนื้อสัตว์ที่บริโภคในประเทศยังอยู่ในระดับต่ำ โดยเฉพาะสุสานสัตว์
ในกระบวนการจัดการเนื้อสัตว์ จะเห็นว่า การค้าผู้ซื้อเนื้อสัตว์ เงื่อนไขทางกฎหมายไม่สามารถ
ครอบคลุมได้ถึงระบบการจำหน่ายในระดับนี้ ซึ่งเป็นอีกจุดหนึ่งซึ่งมีผลต่อคุณภาพเนื้อสัตว์เป็นอันมาก

3. การจำหน่ายเนื้อสัตว์สู่ต่างประเทศ

3.1 ผู้ผลิต จะต้องควบคุมปริมาณและคุณภาพสินค้าผู้ซื้ออย่างสม่ำเสมอ
และการผลิตในระดับนี้จะทำได้ในระดับบริษัท ฟาร์มขนาดใหญ่ และฟาร์มขนาดกลางที่มีการรวมตัว
กันเท่านั้น

3.2 ผู้ค้า จะต้องเป็นผู้ที่ศึกษาค้นคว้าระหว่างประเทศโดยละเอียด เพราะ
มีเงื่อนไขทางการค้ามาก และลึกซึ้งยิ่งขึ้น

3.3 นโยบายของรัฐ พยายามอย่างเต็มที่ที่จะทำให้การส่งออกปศุสัตว์ นโยบายใหม่ที่กำหนดขึ้นล้วนสร้างบรรยากาศให้กับผู้ลงทุนทั้งสิ้น เช่น การส่งเสริมการลงทุน การเสนอให้มีการค้าและส่งออกปศุสัตว์โดยเสรี ยกเลิกระบบโควตา

3.4 กฎหมายและข้อบังคับต่างๆในบางเงื่อนไขขาดความเหมาะสมกับสภาวะปัจจุบัน เช่น กรณีของโรงฆ่าสัตว์เอกชน ต้องโอนกรรมสิทธิ์ให้กับรัฐ แม้จะได้รับการแก้ไขว่าไม่ต้องโอนกรรมสิทธิ์แล้วก็ตาม การประกาศแก้ไขนั้นกระทำเพียงระบับหนังสือราชการของกระทรวงมหาดไทยเท่านั้น ยังมีได้มีการแก้ไขอย่างจริงจัง แล้วออกเป็นกฎหมาย ดังนั้นจึงทำให้ผู้ลงทุนขาดความมั่นใจในการลงทุน

3.5 การควบคุมโรคและสุขศาสตร์ เนื้อสัตว์สำหรับการส่งออก โรคที่สำคัญได้แก่ปากและเท้าเปื่อย แม้ว่าเป็นการยากที่จะควบคุมได้อย่างเต็มที่ทั่วทั้งประเทศ แต่รัฐก็พยายามที่จะควบคุม เห็นได้จากการแบ่งเขตการผลิตปศุสัตว์เพื่อการส่งออกและจำหน่ายในประเทศ ซึ่งกำหนดเป็นนโยบายที่สอดคล้องกับนโยบายอื่นๆ แม้ว่าการดำเนินงานจะมีอุปสรรคอย่างมากก็ตาม และนโยบายการควบคุมคุณภาพเนื้อสัตว์ส่งต่างประเทศ ก็มีผลการดำเนินงานอย่างจริงจัง ตามมาตรฐานคุณภาพเนื้อสัตว์สากล

3.6 ประเทศคู่ค้า ส่วนใหญ่การส่งออกจะกระทำแต่เพียงประเทศในแถบความสมุทร เอเชียแปซิฟิกเท่านั้น เพราะคุณภาพของเนื้อสัตว์ไทยยังไม่เป็นที่ยอมรับจากกลุ่มประเทศอื่นๆ หรือในบางกลุ่มประเทศ เนื้อสัตว์จากประเทศไทยไม่สามารถจะแข่งขันกับประเทศอื่นได้ในด้านราคา หากตลาดนั้นอยู่ห่างไกลมากเกินไป

4. ด้านการนำเข้าปศุสัตว์ มีการนำเข้าสำหรับไก่พันธุ์ และเนื้อโคคุณภาพดี ส่วนปศุสัตว์อื่นนำเข้าปริมาณน้อยมาก

เอกสารอ้างอิง

กองนโยบายและแผนพัฒนาการเกษตร . 2530 . สรุปร แนวทางการพัฒนาในแผนพัฒนาเศรษฐกิจ
และสังคมแห่งชาติ ฉบับที่ 6 พ.ศ. 2530 - 2534 . เอกสารเศรษฐกิจการเกษตร
เลขที่ 106 . สำนักงานเศรษฐกิจการเกษตร . กรุงเทพฯ น. 1 - 15.

กองนโยบายและแผนพัฒนาการเกษตร . 2530 . โถงเนื้อ แนวทางการพัฒนาในแผนพัฒนาเศรษฐกิจ
และสังคมแห่งชาติ ฉบับที่ 6 พ.ศ. 2530 - 2534 . เอกสารเศรษฐกิจการเกษตร
เลขที่ 111 . สำนักงานเศรษฐกิจการเกษตร . กรุงเทพฯ น. 1 - 21.

กองนโยบายและแผนพัฒนาการเกษตร . 2530 . โคน กระบือ แนวทางการพัฒนาในแผนพัฒนา
เศรษฐกิจและสังคมแห่งชาติ ฉบับที่ 6 พ.ศ. 2530 - 2534 . เอกสารเศรษฐกิจ
การเกษตร เลขที่ 104 . สำนักงานเศรษฐกิจการเกษตร . กรุงเทพฯ น. 1-24.

กองวิจัย เศรษฐกิจการเกษตร . 2529 . ข้อมูลเกี่ยวกับปศุสัตว์ . 2529 . เอกสารเศรษฐกิจการ
เกษตร เลขที่ 79/2529 . สำนักงานเศรษฐกิจการเกษตร . กรุงเทพฯ .
น. 1 - 61.

วนิดา นิยมานไพโรจน์ . 2522 . การเลี้ยงไก่ในลักษณะที่มีสัตวแพทย์กักกัน . วิทยานิพนธ์มหาบัณฑิต
มหาวิทยาลัยธรรมศาสตร์ . กรุงเทพฯ .

สำนักงานคณะกรรมการพัฒนาเศรษฐกิจและสังคมแห่งชาติ . 2529 . แผนพัฒนาการผลิต การตลาด
และการสร้างงานในแผนพัฒนาเศรษฐกิจ ฉบับที่ 6 . กรุงเทพฯ . น. 91 - 92.

สำนักงานเลขาธิการคณะรัฐมนตรี . 2529 . การแต่งตั้งคณะกรรมการส่งเสริมการเลี้ยงและ
จำหน่ายปศุสัตว์ ตามมติคณะรัฐมนตรี . กรุงเทพฯ .

คณะกรรมการส่งเสริมการเลี้ยงและจำหน่ายปศุสัตว์ . 2530 . การแต่งตั้งและกำหนดบทบาท
คณะกรรมการส่งเสริมการเลี้ยงปศุสัตว์ภาคใต้ . กรุงเทพฯ .

คณะกรรมการส่งเสริมการเลี้ยงและจำหน่ายปศุสัตว์ . 2530 . การแต่งตั้งคณะกรรมการ

เอกสารนี้เป็นเอกสารที่สงวนไว้สำหรับการใช้งานเพื่อการศึกษาเท่านั้น ไม่อนุญาตให้นำไปใช้ประโยชน์ด้านการค้า
พิจารณาแก้ไขข้อหาการเลี้ยงและการจำหน่ายปศุสัตว์ . กรุงเทพฯ .
ไม่ว่ากรณีใดๆทั้งสิ้น อีกทั้งห้ามแก้ไขเปลี่ยนแปลงเนื้อหา และต้องอ้างอิงถึงเจ้าของเอกสารทุกครั้งที่มีการนำไปใช้

พระราชบัญญัติ . 2499 . โภกระบบาสัตว์

กรมปศุสัตว์ . กฎกระทรวง . ประกาศกระทรวง ประกาศกรมปศุสัตว์ ตามความในพระราชบัญญัติ

โภกระบบาสัตว์ . กระทรวงเกษตรและสหกรณ์ . กรุงเทพฯ .

พระราชบัญญัติ . 2502 . ความคุ้มครองซากสัตว์และจำหน่ายเนื้อสัตว์

กรมการปกครอง . กฎกระทรวง ตามความในพระราชบัญญัติความคุ้มครองซากสัตว์และจำหน่ายเนื้อ

สัตว์ . กระทรวงมหาดไทย . กรุงเทพฯ

กองการปกครองท้องถิ่น . 2529 . การขออนุญาตจัดตั้งโรงฆ่าสัตว์เพื่อการบริโภคในประเทศ

และการส่งออก . กรมการปกครอง . กรุงเทพฯ .

กองควบคุมโรคระบาด . 2523 . การปรับปรุงคุณภาพเนื้อสัตว์เพื่อการบริโภค . กรมปศุสัตว์ .

กรุงเทพฯ . น. 1 - 29 .

กองควบคุมโรคระบาด . 2529 . การรับรองการตรวจเนื้อส่งต่างประเทศ . กรมปศุสัตว์ .

กรุงเทพฯ .

กองบำรุงพันธุ์สัตว์ . 2530 . โครงการปรับปรุงพันธุ์กระบือ . กรมปศุสัตว์ . กรุงเทพฯ .

สำนักงานคณะกรรมการส่งเสริมการลงทุน . 2530 . การขอรับการส่งเสริมการลงทุน . สำนัก

นายกรัฐมนตรี . กรุงเทพฯ . น. 1 - 120 .

กองควบคุมโรงงาน . 2525 . หน้าที่ของผู้นับใบอนุญาตประกอบกิจการโรงฆ่าสัตว์ . กรมโรง

งานอุตสาหกรรม . กรุงเทพฯ .

กองควบคุมโรงงาน . 2529 . การขจัดน้ำทิ้งแบบชีววิทยา . กรมโรงงานอุตสาหกรรม .

กรุงเทพฯ

ธนาคารแห่งประเทศไทย . 2517 . ระเบียบว่าด้วยการรับช่วงซื้อหลักทรัพย์ใช้เงินที่เกิดจาก

การเลี้ยงสัตว์ . กรุงเทพฯ .

กองพิธีการและประเมินอากร . 2524 . การปฏิบัติพิธีการ เกี่ยวกับการส่งออก . กรมศุลกากร

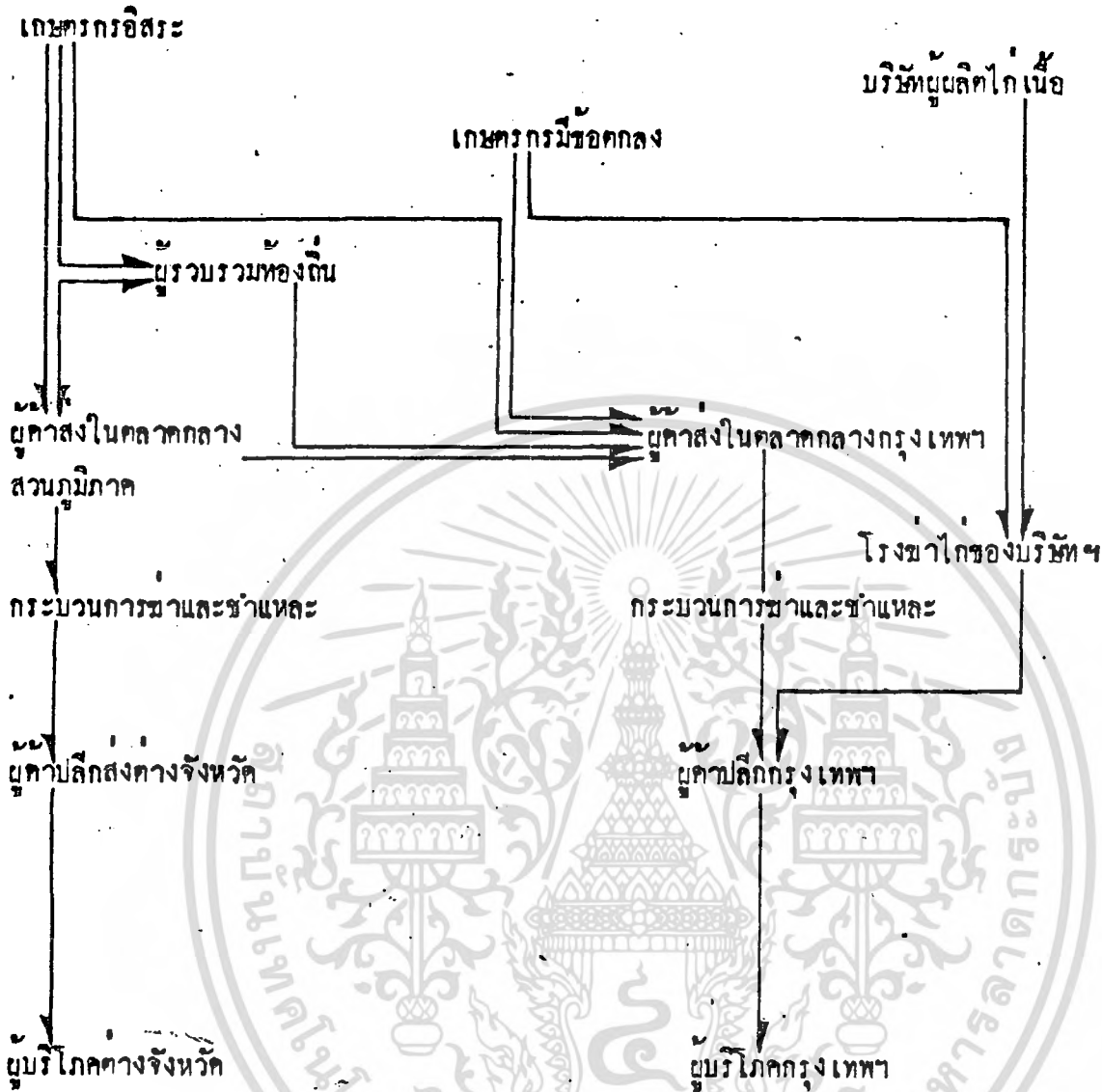
กรุงเทพฯ . น. 1 - 31 .

เอกสารนี้เป็นเอกสารที่สงวนไว้สำหรับการใช้งานเพื่อการศึกษาเท่านั้น ไม่นอนุญาตให้นำไปใช้ประโยชน์ด้านการค้า
ไม่ว่ากรณีใดๆทั้งสิ้น อีกทั้งห้ามมิให้ดัดแปลงเนื้อหา และต้องอ้างอิงถึงเจ้าของเอกสารทุกครั้งที่มีการนำไปใช้

- วิฑูรย์ กำเนิดเพชร . 2528 . การผลิตแพะ และ ในประเทศไทย . รายงานแนวทางการผลิต
โครงการส่งเสริมการเลี้ยงแพะ และ . กรมปศุสัตว์ . กรุงเทพฯ . น. 1 - 9.
- สมเกียรติ สาขณ . 2528 . การเลี้ยงแพะ . มหาวิทยาลัยสงขลานครินทร์ . สงขลา 194 น.
จุฑารัตน์ ศรีพรหมมา . 2528 . การจัดการเนื้อสัตว์ . สถาบันเทคโนโลยีพระจอมเกล้าเจ้าคุณ
ทหาร ลาดกระบัง . กรุงเทพฯ . 99 น. และ น. 65 - 68.
- สุพจน์ ศรีนิเวศน์ . 2528 . ศักยภาพการผลิตเนื้อสัตว์เป็นอุตสาหกรรม . วารสารเศรษฐศาสตร์
การเกษตร . 4 (1) : 51 - 54
- ชนินทร์ พิทยาวิวิธ . 2525 . เลคเชอร์ออฟเคอริคูลัการค้า . อมรินทร์การพิมพ์ . กรุงเทพฯ
น. 1 - 28
- บริษัท การจัดการเกษตรและอุตสาหกรรม จำกัด . 2527 . โครงการศึกษาเพื่อปรับปรุงระบบ
ตลาดสินค้าเกษตร . สำนักพิมพ์พัฒนาศึกษา . กรุงเทพฯ
- FAO, 1982 . Livestock Development Survey in Thailand . Technical Report
RAS 023 Vol. 2 pp.169-170
- R. Parmawar & D.J. Lyons. 1981 . Abattoir Designs and Design Concepts
for ASEAN . Asean - Australia Economic Co-operation Program
Food Handling Project . Asean Food Handling Bureau . Malaysia

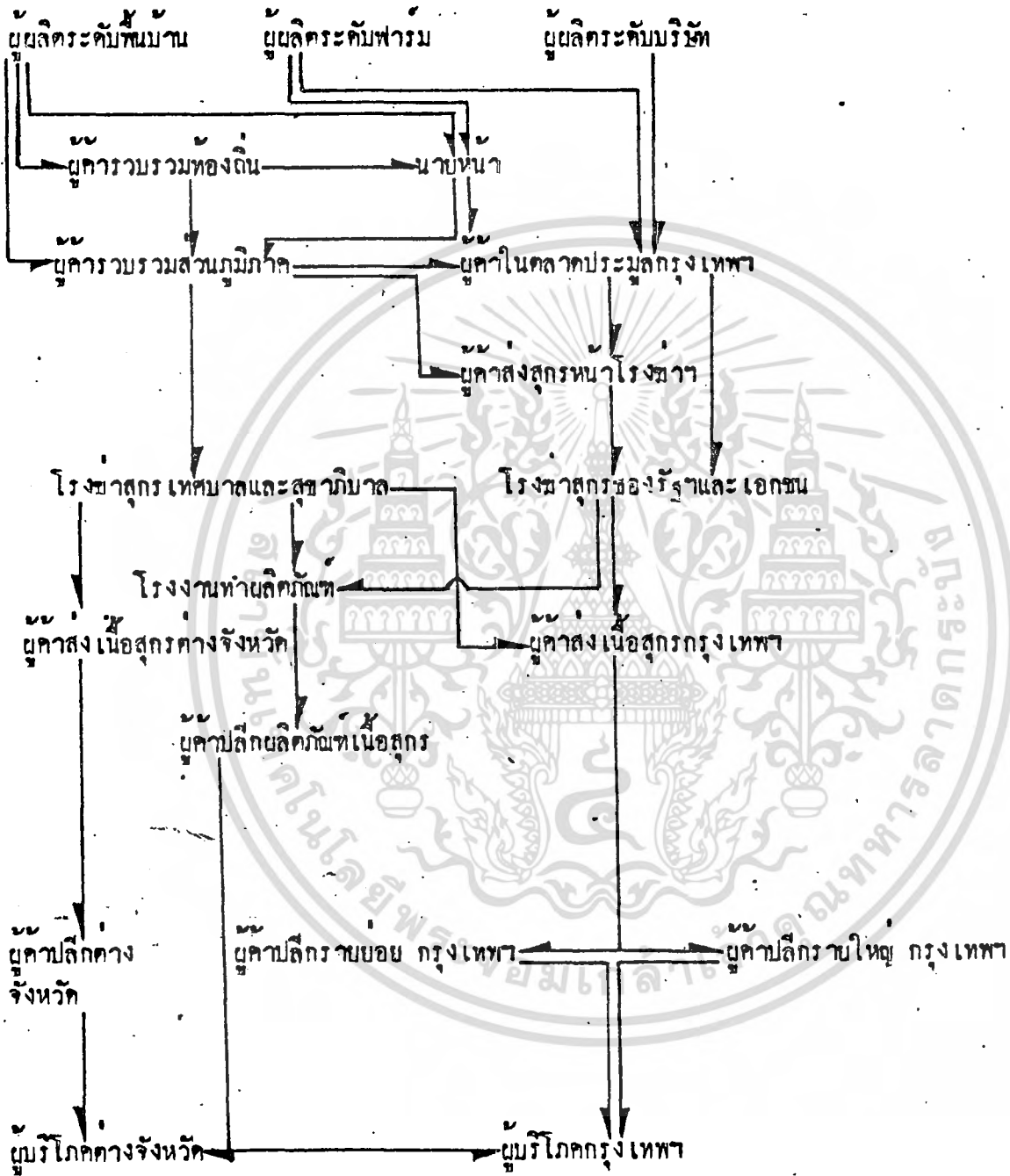


เอกสารนี้เป็นเอกสารที่สงวนไว้สำหรับการใช้งานเพื่อการศึกษาเท่านั้น ไม่อนุญาตให้นำไปใช้ประโยชน์ด้านการค้า
ไม่ว่ากรณีใดๆทั้งสิ้น อีกทั้งห้ามมิให้ดัดแปลงเนื้อหา และต้องอ้างอิงถึงเจ้าของเอกสารทุกครั้งที่มีการนำไปใช้



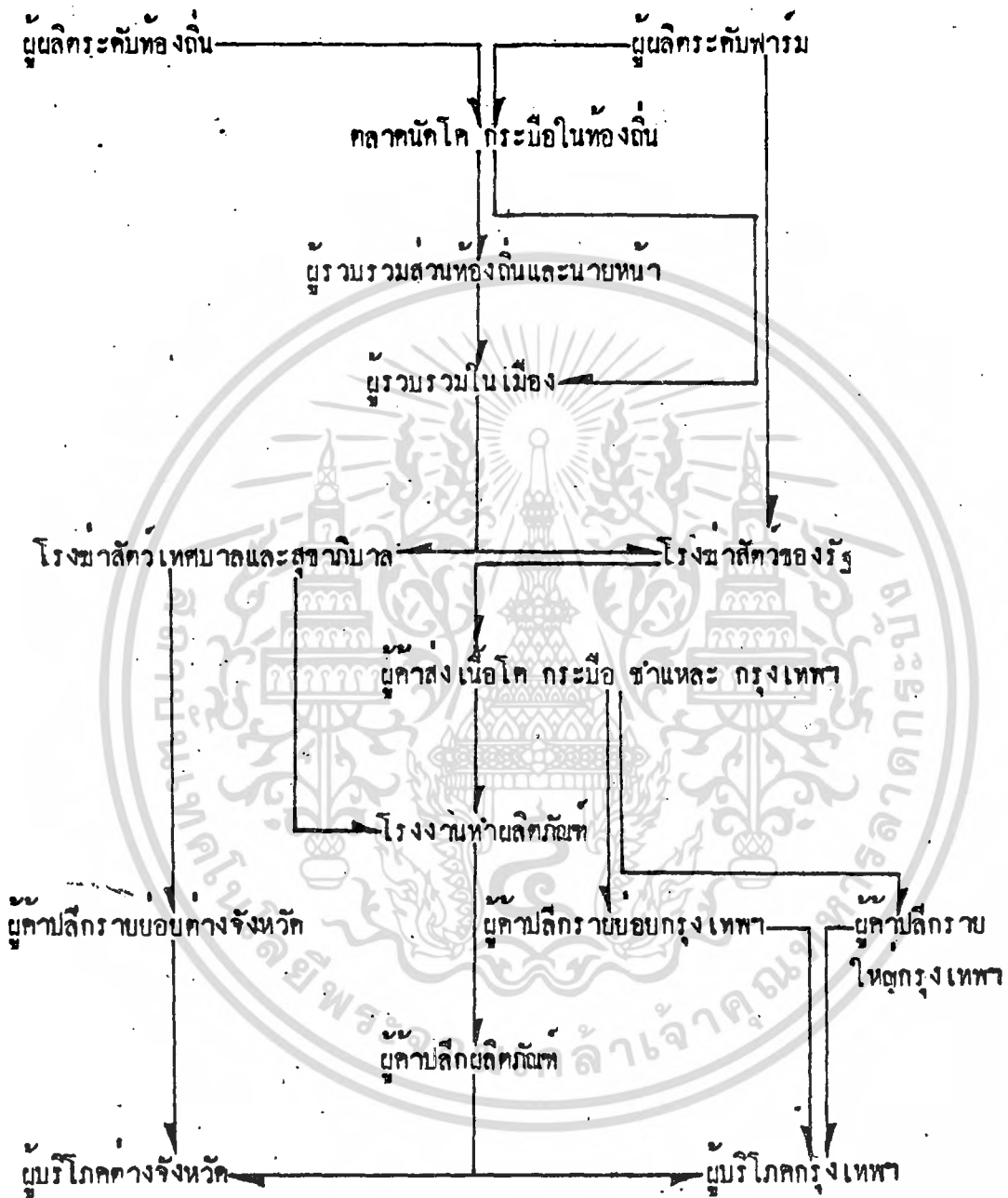
ภาพผนวกที่ 1 แสดงวิธีการตลาดโกเนื้อเพื่อการบริโภคในประเทศ

เอกสารนี้เป็นเอกสารที่สงวนไว้สำหรับการใช้งานเพื่อการศึกษาเท่านั้น ไม่อนุญาตให้นำไปใช้ประโยชน์ด้านการค้า ไม่ว่าจะกรณีใดๆทั้งสิ้น อีกทั้งห้ามมิให้ดัดแปลงเนื้อหา และต้องอ้างอิงถึงเจ้าของเอกสารทุกครั้งที่มีการนำไปใช้



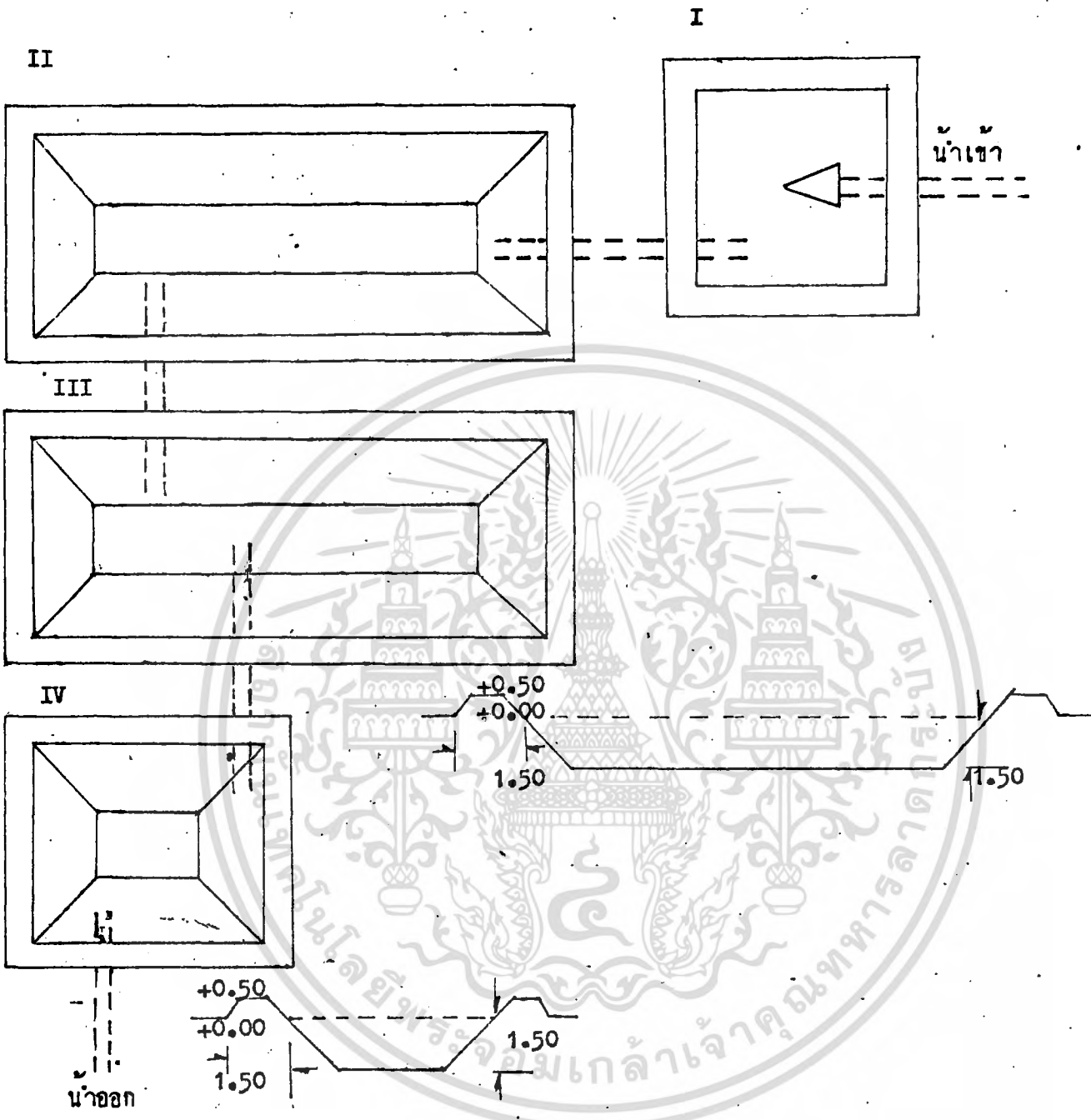
ภาพผนวกที่ 2 แสดงวิถีการตลาดสุกรเพื่อการบริโภคในประเทศ

เอกสารนี้เป็นเอกสารที่สงวนไว้สำหรับการใช้งานเพื่อการศึกษาเท่านั้น ไม่อนุญาตให้นำไปใช้ประโยชน์ด้านการค้า
ไม่ว่ากรณีใดๆทั้งสิ้น อีกทั้งห้ามมิให้ดัดแปลงเนื้อหา และต้องอ้างอิงถึงเจ้าของเอกสารทุกครั้งที่มีการนำไปใช้



ภาพผนวกที่ 3 แสดงวิธีการตลาด โค กระบือ เพื่อการบริโภคในประเทศ

เอกสารนี้เป็นเอกสารที่สงวนไว้สำหรับการใช้งานเพื่อการศึกษาเท่านั้น ไม่อนุญาตให้นำไปใช้ประโยชน์ด้านการค้า
ไม่ว่ากรณีใดๆทั้งสิ้น อีกทั้งห้ามมิให้ดัดแปลงเนื้อหา และต้องอ้างอิงถึงเจ้าของเอกสารทุกครั้งที่มีคนนำไปใช้



SCALE : metres

- I บ่อเกรอะ II บ่อหมัก (Screening pond)
- III บ่อพัก (Stabilization pond)
- IV บ่อขี้ผึ้ง (Polishing pond)

ภาพผนวกที่ 4 แสดงระบบการกำจัดน้ำเสียแบบ Stabilization pond

เอกสารนี้เป็นเอกสารที่สงวนไว้สำหรับการใช้งานเพื่อการศึกษาเท่านั้น ไม่อนุญาตให้นำไปใช้ประโยชน์ด้านการค้า
ไม่ว่ากรณีใดๆทั้งสิ้น อีกทั้งห้ามมิให้ตัดแปลงเนื้อหา และต้องอ้างอิงถึงเจ้าของเอกสารทุกครั้งที่มีการนำไปใช้

ระบบขจัดน้ำเสียแบบ Stabilization Pond

1. การคำนวณอัตราน้ำทิ้ง

Screening pond	ความลึก	1.5 ม.	เวลาดักเก็บ	20 วัน
Stabilization pond	ความลึก	1.5 ม.	เวลาดักเก็บ	20 วัน
Polishing pond	ความลึก	1.5 ม.	เวลาดักเก็บ	10 วัน

ตัวอย่าง หากต้องการฆ่าโค 20 ตัวต่อวัน และในการฆ่าโค ต้องใช้น้ำด้วย

(สมมติ) 300 ลิตร จะต้องคำนวณพื้นที่ทั้งหมดดังนี้

$$\text{ปริมาณน้ำทิ้งต่อวัน} = \frac{20 + 300}{1000} = 6 \text{ ม}^3/\text{วัน}$$

$$\text{Screening pond} \quad \text{ต้องมีปริมาตรความจุ} \quad 6 + 20 = 120 \text{ ม}^3$$

$$\text{Stabilization pond} \quad \text{"} \quad \text{"} \quad 6 + 20 = 120 \text{ ม}^3$$

$$\text{Polishing pond} \quad \text{"} \quad \text{"} \quad 6 + 10 = 60 \text{ ม}^3$$

อาจเติม Cl_2 or NaOCl ในระหว่างจะปล่อยน้ำจาก Stabilization pond

ลงสู่ Polishing pond จะทำให้คุณภาพของน้ำดีขึ้น

ใบขนสินค้าขาออก แบบแสดงรายการสินค้า

และเอกสารประกอบ

ให้เลขที่ใบขนสินค้า ตรวจสอบบัตรลายเซ็น

ตรวจสอบพิธีการ พิทักษ์ ราคา

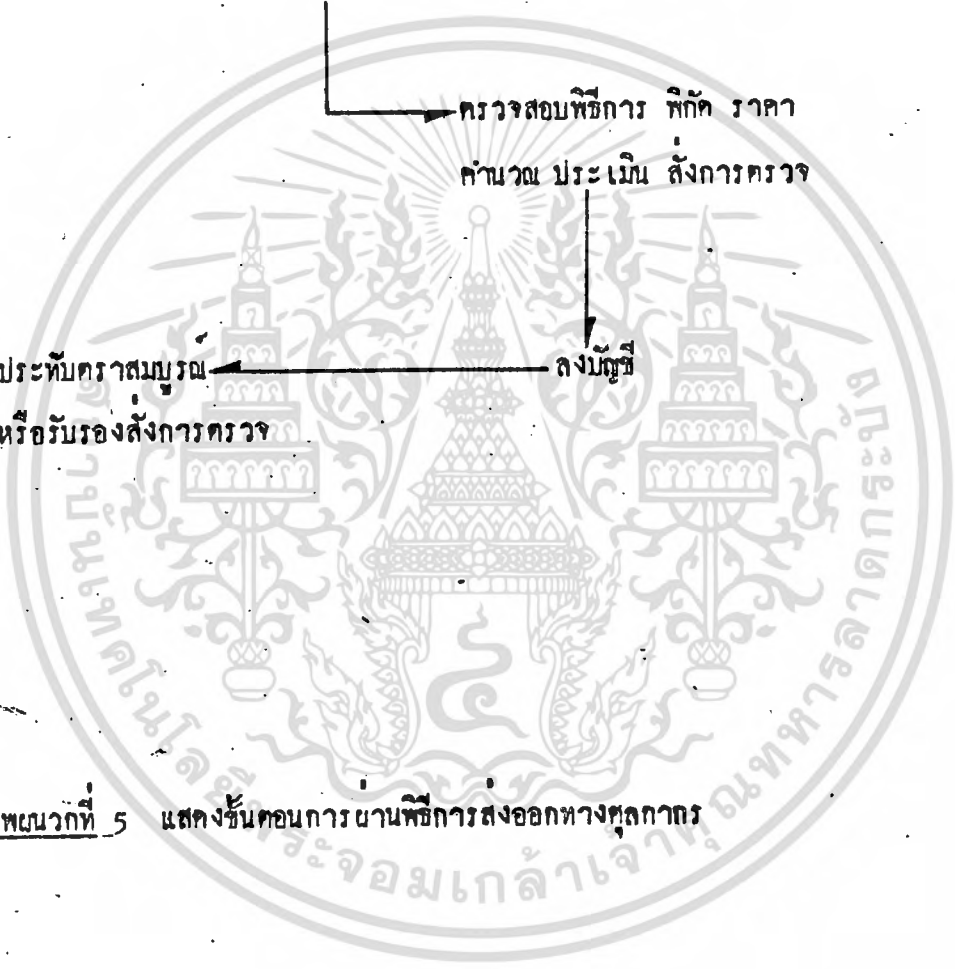
คำนวณ ประเมิน สิ่งการตรวจ

ประทับตราสมบูรณ์

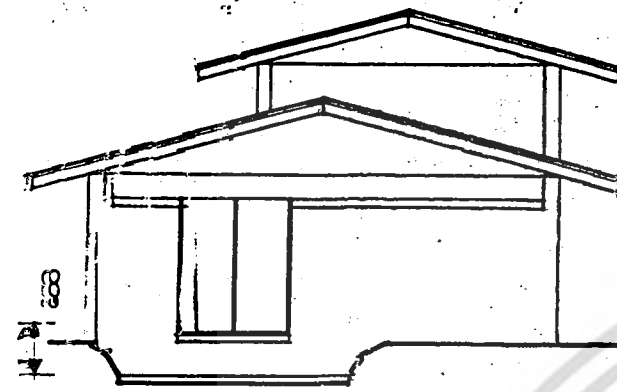
ลงบัญชี

หรือรับรองสิ่งการตรวจ

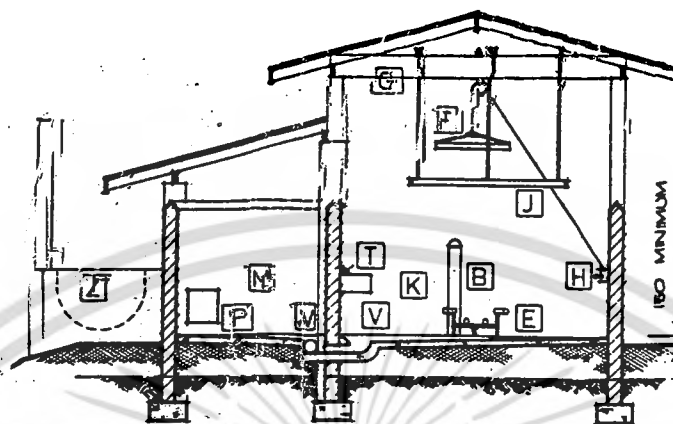
ภาพผนวกที่ 5 แสดงขั้นตอนการขนพิธีการส่งออกทางศุลกากร



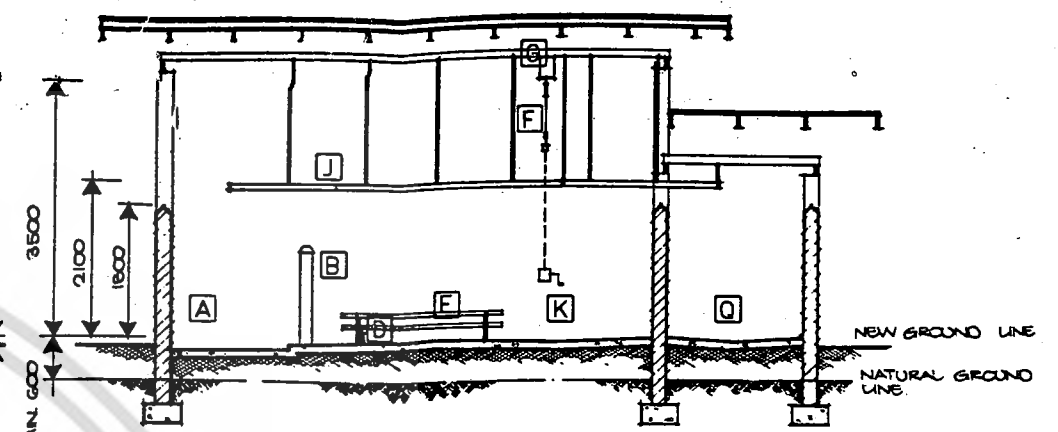
เอกสารนี้เป็นเอกสารที่สงวนไว้สำหรับการใช้งานเพื่อการศึกษาเท่านั้น ไม่อนุญาตให้นำไปใช้ประโยชน์ด้านการค้า
ไม่ว่ากรณีใดๆทั้งสิ้น อีกทั้งห้ามมิให้ดัดแปลงเนื้อหา และต้องอ้างอิงถึงเจ้าของเอกสารทุกครั้งที่มีการนำไปใช้



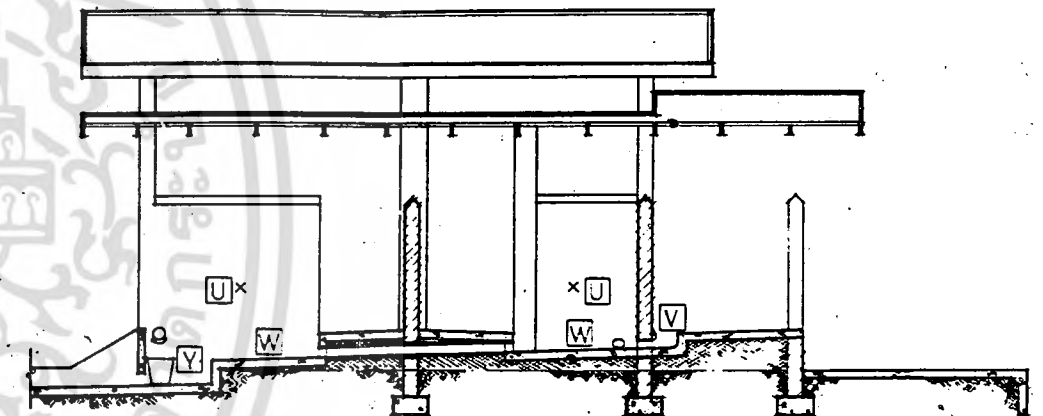
FRONT ELEVATION



SECTION A-A



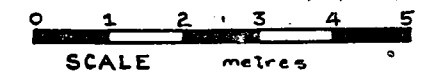
SECTION B-B



SECTION C-C

2/16" DIAM. RODS IN TOP
3/16" DIAM. RODS IN BOTTOM
10/9" HOOPS @ 400mm CENTRES

BEAM 'G' - REINFORCED CONCRETE
- ALTERNATIVELY STEEL H BEAM 200 DEEP
25 kg/m.

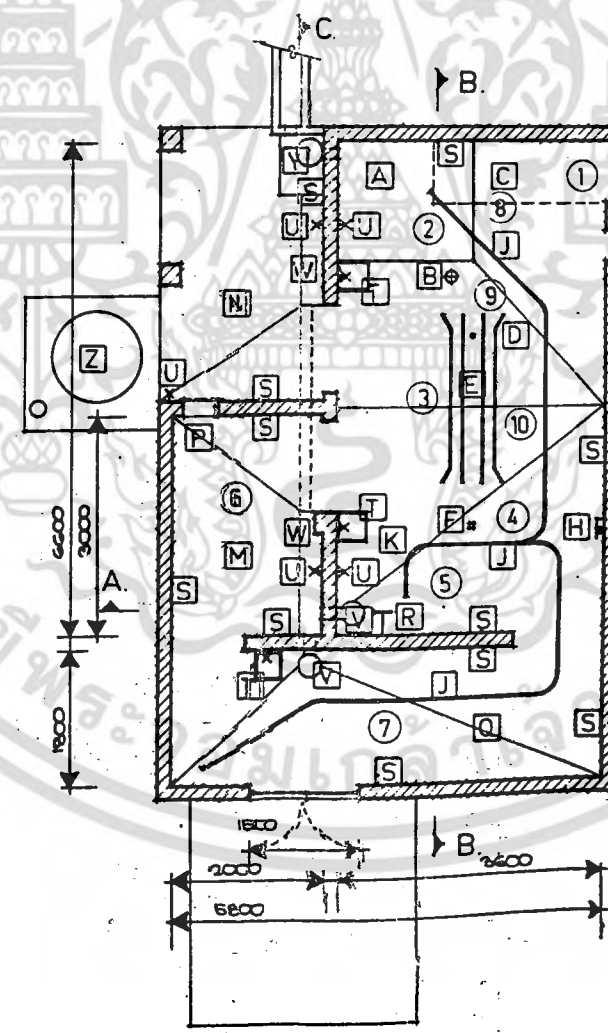


EQUIPMENT & DESCRIPTION.

- SEE SEPARATE DRAWING FOR SPECIAL DETAILS.
- A BLEEDING AREA AND BLOOD DRAIN.
 - B CASTING POST (160 mm GALV. PIPE, CONCRETE FULLED).
 - C RESTRAINING AND STUNNING BOX (IF REQUIRED).
 - D SECURING PIN FOR DRESSING BED.
 - E DRESSING BED OF GALV. OR STAINLESS STEEL.
 - F CARCASS SPREADER AND HOIST.
 - G IRON SUPPORT BEAM.
 - H WIRE WINCH.
 - I REST FOR HANGING AND MOVING CARCASSES.
 - J CARCASS WASHING AREA.
 - K CARCASS WASHING AND OFFAL PREPARATION ROOM.
 - L HYGIENIC AND CONDEMN REMOVAL AREA.
 - M INSECT OUTLET AND SELF-CLOSING DOOR.
 - N DEBRANCH ROOM.
 - O HEAD AND LEG WASH SUPPORT HOOK.
 - P HYGIENICALLY SURFACED WALLS (TILES ETC.).
 - Q WASH BASINS (400 x 400 x 225) WITH 2.5% SLOPE.
 - R HOSES (1 1/2" 8mm HOSES, 25 mm PIPE).
 - S ELECTRIC TRAYS.
 - T 100 WATT TUB BAIN.
 - U DRAINAGE BUCKET.
 - V WASTE REMOVAL TRAY.
 - W
 - X
 - Y
 - Z

OPERATING PROCEDURE.

- CATTLE/BUFFALOES:**
- 1 BRING CATTLE IN - SECURE AND CAST.
 - 2 OFFRESTRAIN IN BOX AND STUN.
 - 3 SHOCK AND BLEED. SHACKLE HIND LEGS TO POST AND DRAZON TO EYE SIGHTED.
 - 4 REMOVE HEAD AND FEET AND HANG ON RAIL. SKIN, TRIM AND DRESS HEAD AND FEET.
 - 5 REMOVE SKIN FROM LEGS, BELL AND FLANKS. HOOK HIND LEGS TO SPREADER AND HALF HOIST. REMOVE SKIN FROM BACK AND TAKE OUTSIDE. OPEN AND REMOVE VISCERA TO WASHING ROOM. SPIT CARCASS INTO SITES / ON HOIST.
 - 6 HANG FOREQUARTERS ON HAIL AND CUT FROM HIND. LOWER HINDS AND HANG ON RAIL.
 - 7 WASH AND TRIM OFFAL. EMPTY PAUNCH AND WASH. RINSE AND WASH GUT. HANG ON RAIL IN Q.
 - 8 HOLD AND DESPATCH EDIBLE PRODUCTS.
- SHEEP, GOATS & CALVES:**
- 8 BRING IN, CAST, STICK AND BLEED.
 - 9 LIFT ONTO SMALL BED. REMOVE LEGS, HEAD AND OPEN BELLY.
 - 10 HANG ON RAIL. REMOVE SKIN FROM BACK BY SCORATE.
- 5,6,7 AS FOR CATTLE.



FLOOR PLAN

THIS PLAN SHOWS A TYPICAL ARRANGEMENT OF AN ABATTOIR TO PROCESS 2 CATTLE OR BUFFALO, OR 10 SHEEP OR GOATS PER DAY WITH ON-RAIL DRESSING ON A GRAVITY RAIL. AMENITIES, OFFICE, BY-PRODUCT PROCESSING, BOILER HOUSE, ENGINE ROOM, CATTLE PENS, LAIRAGE, ETC. WOULD BE REQUIRED IN ADDITION. A WORKS OF THIS SIZE SHOULD BE DESIGNED SPECIALLY TO SUIT THE PARTICULAR CONDITIONS OF EACH PROJECT, BY QUALIFIED ENGINEERS AND ARCHITECTS WHO ARE EXPERIENCED IN ABATTOIR DESIGN FOR TROPICAL COUNTRIES.

DRAWING NO. 1
SAMPLE ABATTOIR DESIGN

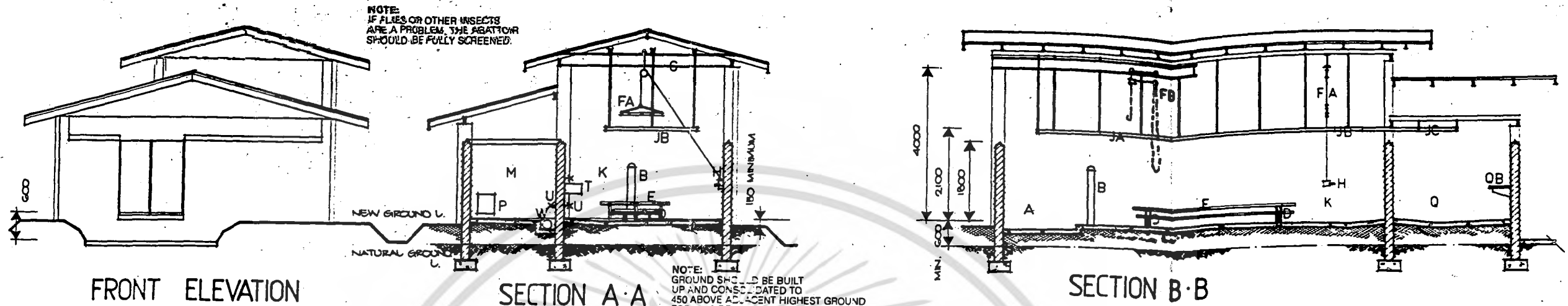
Typical Design for ASEAN Conditions
Suitable for the Hygienic Processing of:

- Cattle/Buffaloes - Category 1 : 2 animals/day
- OR Sheep/Goats - Category 2 : 10 animals/day
- OR A Combination

Prepared by David Stewart B.E., M.I.E. (Aust.), Consulting Engineer
On behalf of the National Materials Handling Bureau, Australia.
For the ASEAN Sub - Committee on Food Handling.

ภาพผนวกที่ 7-แสดงการออกแบบก่อสร้างโรงชำโค กระบือ แพะ แกะ

เอกสารนี้เป็นเอกสารที่สงวนไว้สำหรับการใช้งานภายในเท่านั้น
ในวาระที่ของหนังสือ-อีกทั้งห้ามมิให้ดัดแปลงเนื้อหา และต้องแจ้งเจ้าของเอกสารทุกครั้งที่มีการนำไปใช้

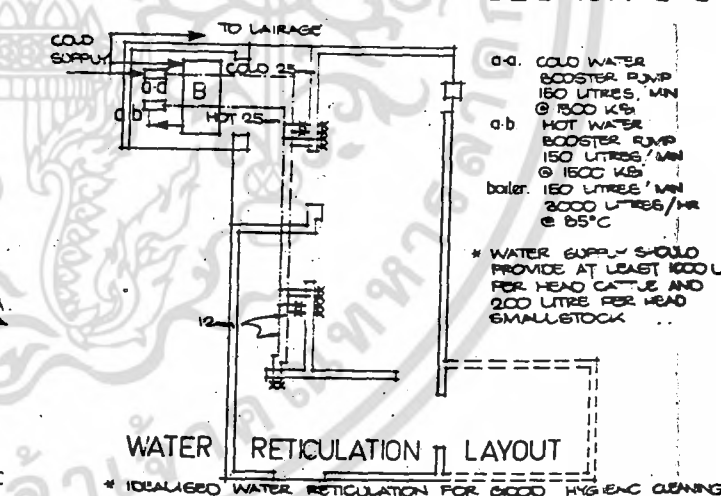
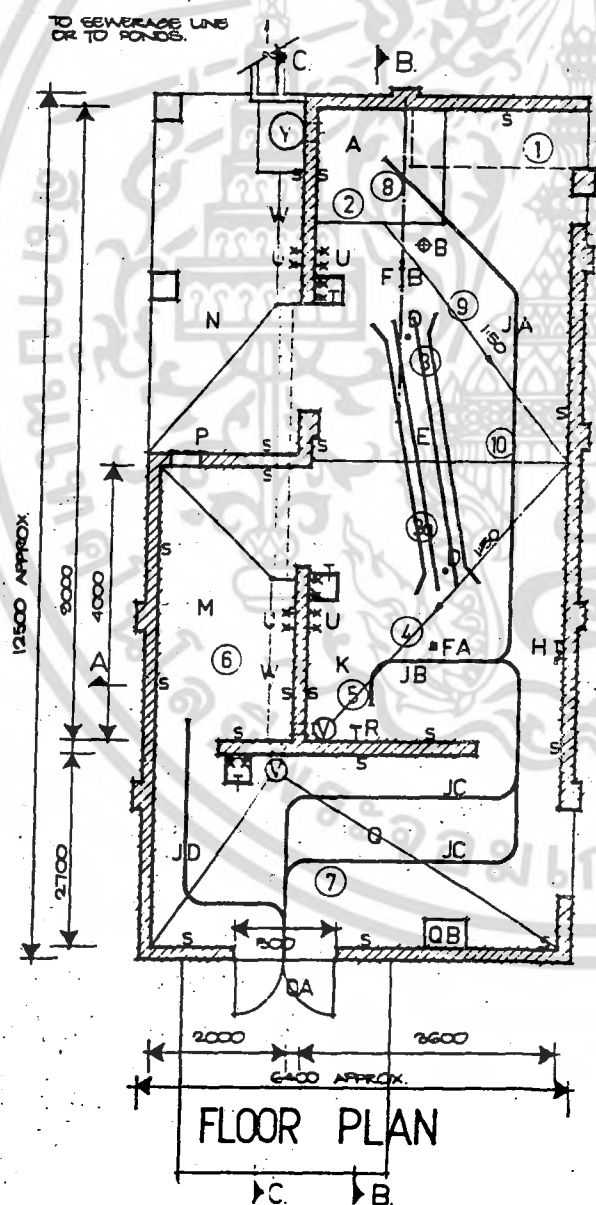


EQUIPMENT & DESCRIPTION.

- SEE SEPARATE DRAWING FOR SPECIAL DETAILS.
- A BLEEDING AREA AND BLOOD DRAIN.
 - B CASTING POST (150mm GALV. PIPE, CONCRETE FILLED).
 - C RESTRAINING AND STUNNING BOX (IF REQUIRED).
 - D SECURING PIN FOR DRESSING BED.
 - E DRESSING BED OF GALV. OR STAINLESS STEEL PIPE.
 - FA CARCASS SPREADER AND HOIST.
 - FB BLEEDING HOIST - CHAIN OPERATED HOIST WITH EXTENDED ARM TO KEEP CARCASS CLEAR OF ANIMAL, OR ELECTRIC ON MONORAIL.
 - G HOIST SUPPORT BEAM.
 - H SPREADER HOIST W/ HOOK (OR ELECTRIC SWITCH).
 - JA RAILS FOR HEADS & FEET, AND FOR SMALL STOCK.
 - JB QUARTERING AND WASHING RAIL.
 - JC DESPATCH AND WASHING RAILS.
 - JD OFFAL HANGING RAILS.
 - K CARCASS WASHING AREA.
 - M GUT WASHING AND OFFAL PREPARATION ROOM.
 - N HIDE, INEDIBLE AND CONDEMN REMOVAL AREA.
 - P INEDIBLE OUTLET WITH SELF CLOSING DOOR.
 - QA DESPATCH ROOM.
 - QB DOUBLE GATE OF HEAVY GALV. STEEL SHEETS (3mm).
 - OC METAL DESK AND STOCK LOCKER.
 - QC OPTIONAL CHILLER ROOM.
 - R HEAD AND FOOT WASH - SUPPORT HOOK.
 - S HYGIENICALLY FINISHED WALLS (TILES, ETC.).
 - T HAND WASH BASIN 400 x 400 x 225 WITH HOT & COLD WATER.
 - U HOSE COCKS WITH 1/2" (STERILISING 84°C) AND COLD WATER 18mm HOSES, 25mm PIPE. * NOTE: 84°C WATER SHOULD BE RETICULATED UNDER PRESSURE IF POSSIBLE.
 - V FLOOR DRAINS.
 - W OPEN CONCRETE DRAINS.
 - Y BLOOD RECEIVING BUCKET.
 - Z BOILER HOUSE OF WATER HEATING UNIT.

OPERATING PROCEDURE.

- CATTLE/BUFFALOES.**
- 1 BRING CATTLE/BUFFALO IN - SECURE AND CAST-HALAL. OR RESTRAIN IN BOX & STUN.
 - 2 STICK AND BLEED - THEN HOIST. OR HOIST STUNNED ANIMAL AND STICK AND BLEED. TRAVERSE HOIST AND DROP ON DRESSING BED.
 - 3 REMOVE HEAD AND FEET HANG ON RAIL "JA" AND DRESS. DRAG ALONG BEhind SPREADER HOIST. OPEN HIDE FROM LEGS, BELLY AND FLANK.
 - 4 HALF HOIST. REMOVE SKIN FROM BACK AND TAKE TO N. OPEN BELLY AND Eviscerate AND REMOVE VISCERA TO M. SPLIT CARCASS INTO SIDES AND HOIST FULLY. HANG FOREQUARTERS ON RAIL AND CUT FROM HIND. LOWER HINDS AND HANG ON RAIL.
 - 5 WASH AND TRIM CARCASS, HEAD AND FEET.
 - 6 WASH AND TRIM OFFAL. EMPTY PAUNCH AND WASH. RUN AND WASH GUTS HANG ON "JD" RAIL.
 - 7 HOLD AND DESPATCH - EDIBLE PRODUCT.
- SHEEP, GOATS & CALVES.**
- 8 BRING IN, CAST AND STICK. - HANG ON RAIL TO BLEED.
 - 9 LIFT ONTO SMALL BED. REMOVE FEET AND HEAD. OPEN SKIN AND REMOVE FROM LEGS, BELLY AND FLANK.
 - 10 HANG ON RAIL. REMOVE SKIN FROM BACK AND TRANSFER TO N.
 - 11 Eviscerate AND REMOVE VISCERA TO M.
 - 12 AS FOR CATTLE.



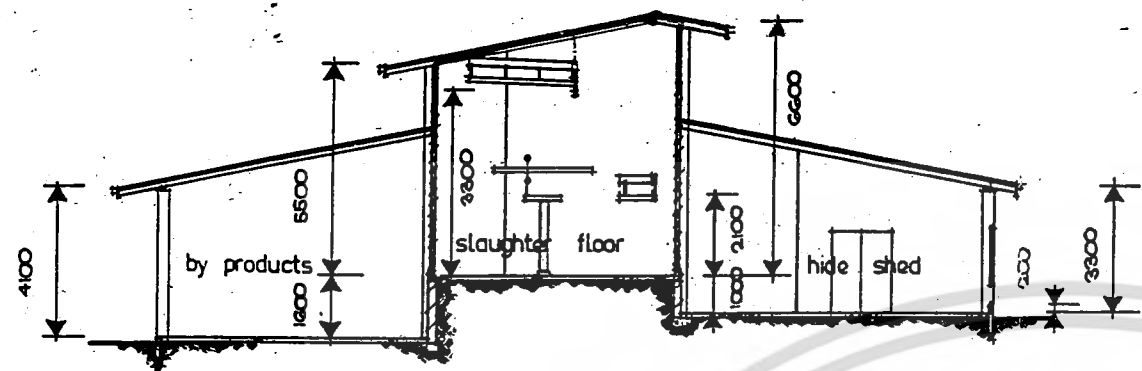
THIS PLAN SHOWS A TYPICAL ARRANGEMENT OF AN ABATTOIR TO PROCESS 30 CATTLE OR BUFFALO, OR 150 SHEEP OR GOATS PER DAY WITH ON-FARM DRESSING ON A GRAVITY RAIL, AMENITIES, OFFICE, BY-PRODUCT PROCESSING, BOILER HOUSE, ENGINE ROOM, CATTLE PENS, LAIRAGE, ETC. WOULD BE REQUIRED IN ADDITION. A WORKS OF THIS SIZE SHOULD BE DESIGNED SPECIALLY TO SUIT THE PARTICULAR CONDITIONS OF EACH PROJECT, BY QUALIFIED ENGINEERS AND ARCHITECTS WHO ARE EXPERIENCED IN ABATTOIR DESIGN FOR TROPICAL COUNTRIES.

DRAWING NO. 2
SAMPLE ABATTOIR DESIGN
 Typical Design for ASEAN Conditions
 Suitable for the Hygienic Processing of:

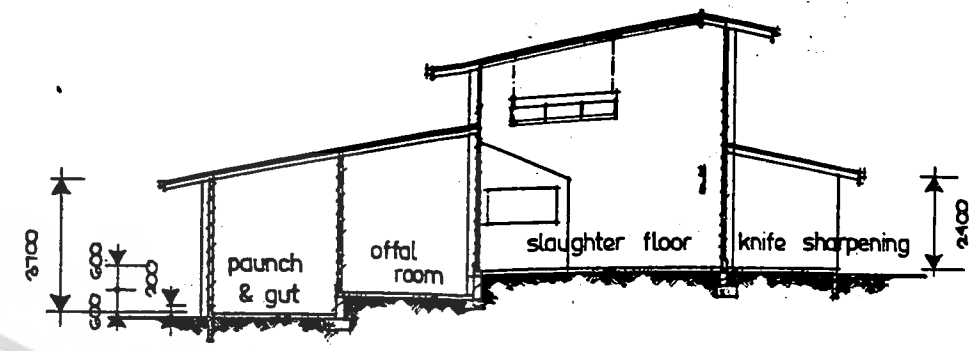
Cattle/Buttales	Category 2	30 animals/day.
OR Sheep/Goats	Category 3 (Alternative)	150 animals/day.
OR A Combinator		

Prepared by David Stewart B.E., M.I.E. (Aust.), Consulting Engineer
 On behalf of the National Materials Handling Bureau, Australia.
 For the ASEAN Sub-Committee on Food Handling.

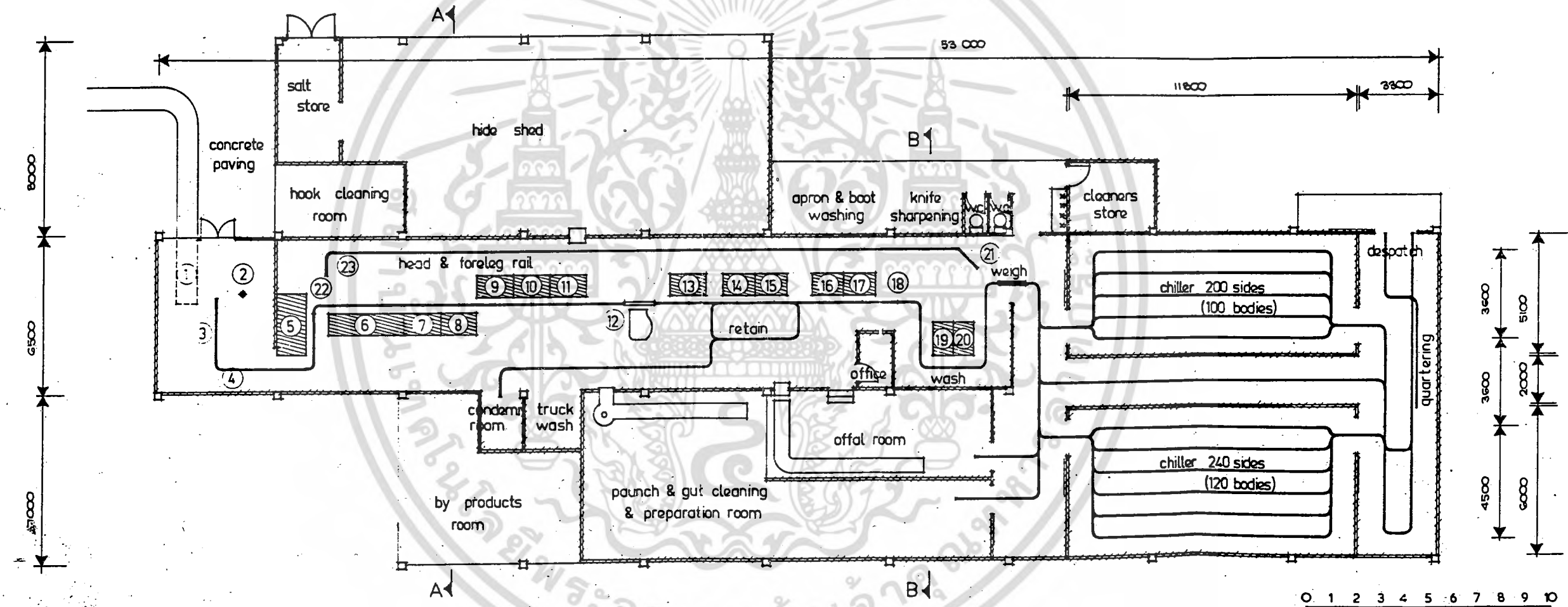
ภาพผนวกที่ 8 แสดงการออกแบบก่อสร้างโรงฆ่าโค กระบือ แพะ แกะขนาดกลาง และต้องอ้างอิงถึงเจ้าของเอกสารทุกครั้งที่มีการนำไปใช้



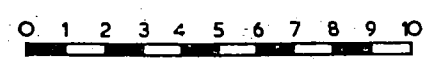
SECTION A-A



SECTION B-B



FLOOR PLAN



OPERATING PROCEDURE.

- 1 CAST AND STICK (HALL) OR RESTRAIN AND STUN.
- 2 HOIST TO BLEEDING RAIL.
- 3 BLEED.
- 4 SKIN FIRST LEG, REMOVE FOOT.
- 5 TRANSFER SKIN SECOND LEG, REMOVE FOOT.
- 6 OPEN BELLY.
- 7 SPLIT BRISKET, SKIN FORELEGS.
- 8 DROP BUNG, TAIL, F.U.V.
- 9 BACK OFF.
- 10 REMOVE HIDE.
- 11 EVISCERATE.
- 12 SPLIT CARCASE.
- 13 INSPECT.
- 14, 15 TRIM.
- 16, 17, 18 WASH.
- 19 WEIGH, TRANSFER FEET AND HEAD.
- 20 REMOVE HEAD, FORELEGS.
- 21 WASH AND TRIM HEAD AND FORELEGS.
- 22
- 23

THIS PLAN SHOWS A TYPICAL ARRANGEMENT OF AN ABATTOIR TO PROCESS 200 TO 250 CATTLE OR BUFFALO PER DAY WITH ON-RAIL DRESSING ON A GRAVITY RAIL. AMENITIES OFFICE, BY-PRODUCT PROCESSING, BOILER HOUSE, ENGINE ROOM, CATTLE PENS, LAIRAGE, ETC. WOULD BE REQUIRED IN ADDITION. WORKS OF THIS SIZE SHOULD BE DESIGNED SPECIALLY TO SUIT THE PARTICULAR CONDITIONS OF EACH PROJECT, BY QUALIFIED ENGINEERS AND ARCHITECTS WHO ARE EXPERIENCED IN ABATTOIR DESIGN FOR TROPICAL COUNTRIES.

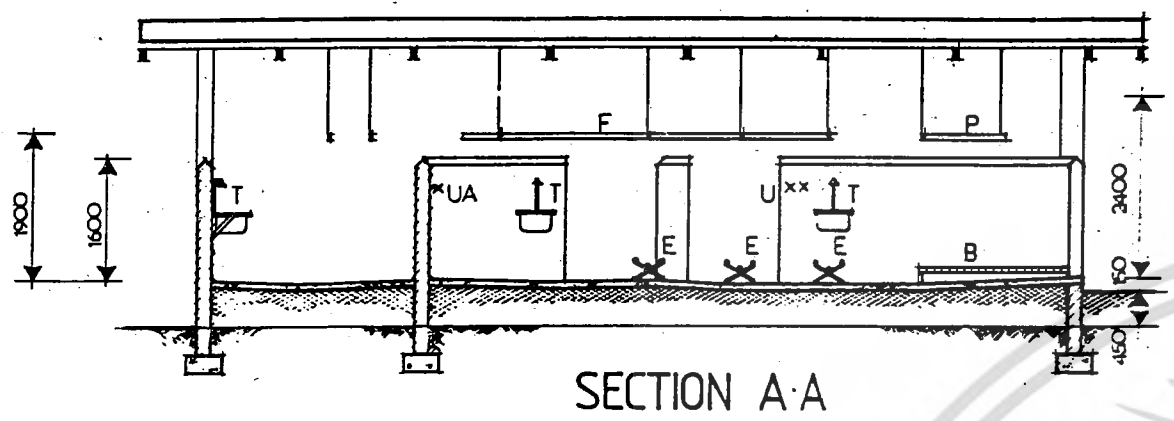
**DRAWING NO. 4
SAMPLE ABATTOIR DESIGN**

Typical Design for ASEAN Conditions
Suitable for the Hyper-c Processing of

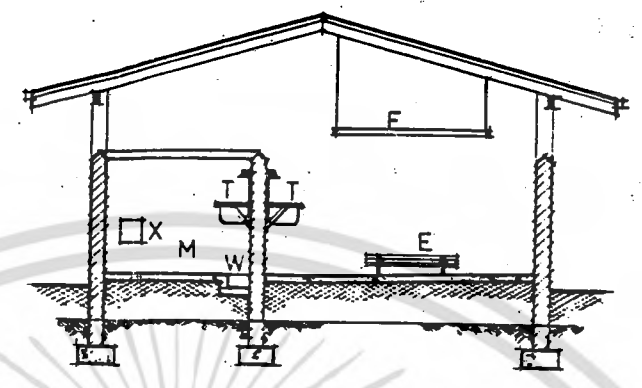
Cattle/Bufaloes — Category 4: 200 animals/day

Prepared by David Stewart B.E., M.I.E. (Aust.), Consulting Engineer
On behalf of the National Materials Handling Bureau, Australia.
For the ASEAN Sub-Committee on Food Handling.

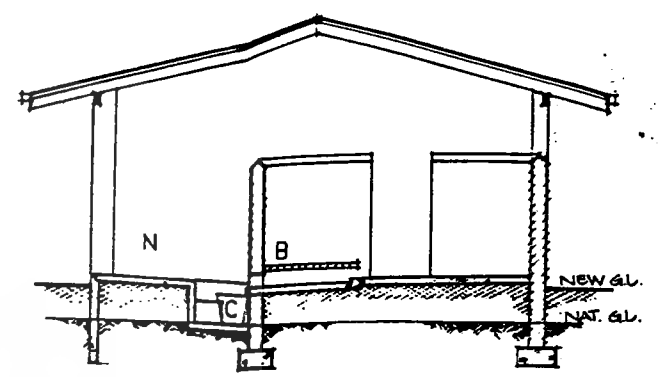
ภาพผนวกที่ 10 แสดงกรรออกแบบก่อสร้างโรงฆ่าโค กระบือขนาดใหญ่
ไม่วารณใด่างทงส้น อักทงทรมนมหัดแปลงเนื่อหา และต้องอ้างอิงถึงเจ้าของเอกสารทุกครั้งที่มีกรนนำไปใช้



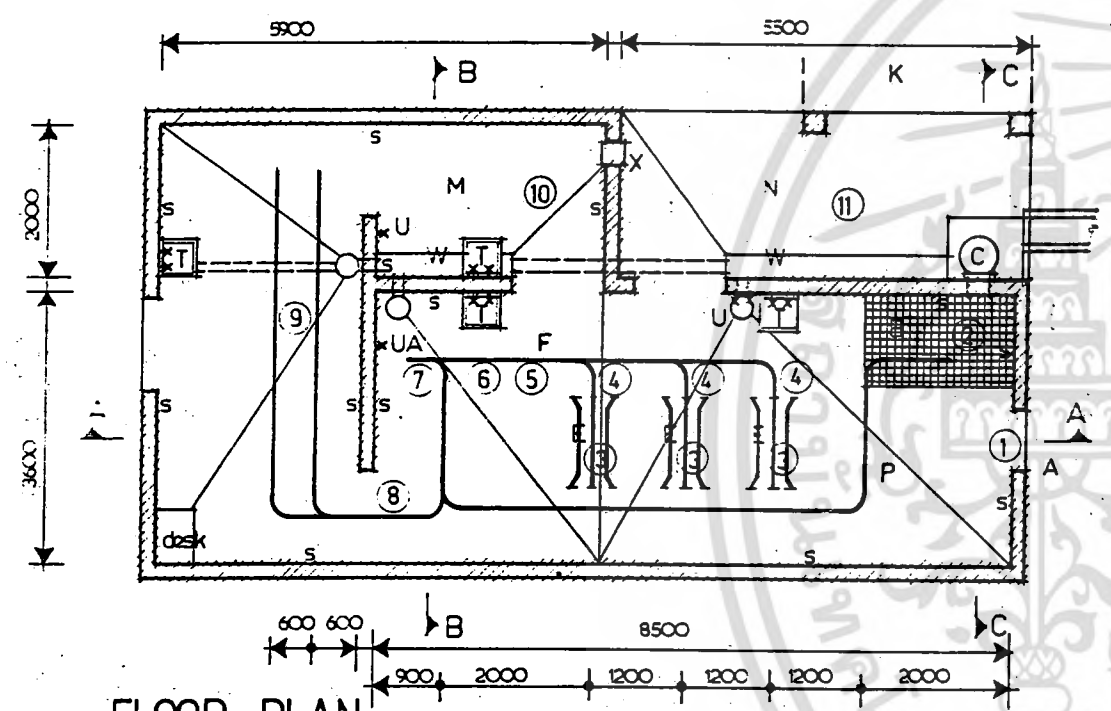
SECTION A-A



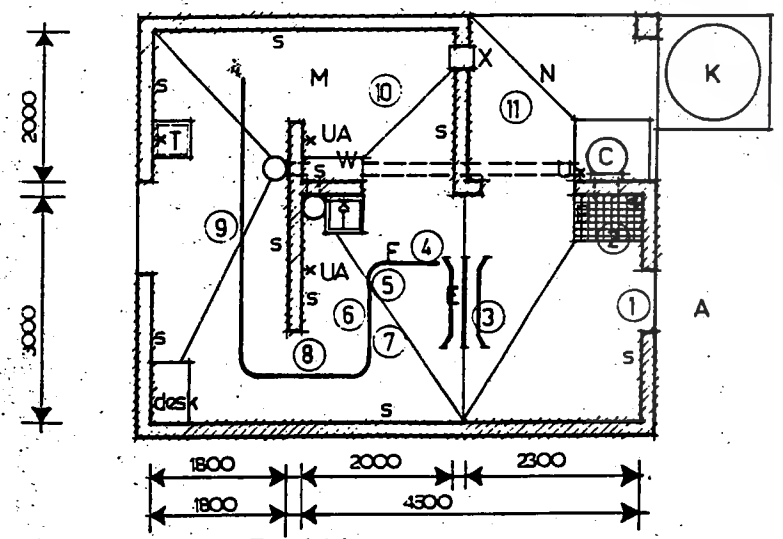
SECTION B-B



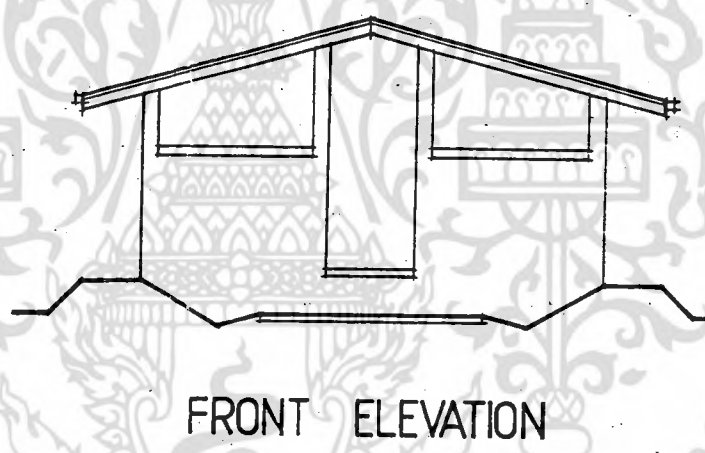
SECTION C-C



FLOOR PLAN SMALLSTOCK ABATTOIR (150/day)



FLOOR PLAN SMALLSTOCK ABATTOIR (50/day)



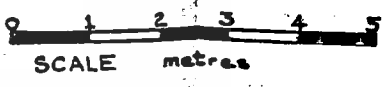
FRONT ELEVATION

EQUIPMENT & DESCRIPTION.

- A SMALLSTOCK.
- B HOLDING FENS AND RACK.
- C GRATED BLEEDING FLOOR — GALVANIZED STEEL OR ALUMINIUM.
- D BLOOD COLLECTION BUCKET OR TANK.
- E BLEEDING RAIL — PROVIDE HOIST IF NECESSARY.
- F DRESSING CRADLES — GALVANIZED STEEL STAINLESS OR ALUMINIUM.
- G SKINNING AND DRESSING RAIL. PROVIDE HOIST IF NEEDED FOR LARGE ANIMALS.
- K BOILER OR WATER HEATER.
- M PAUNCH AND GUT WASHING AND PREPARATION AREA.
- S HYGIENICALLY SURFACED WALLS.
- T WASH BASINS WHERE POSSIBLE, SUPPLY STERILISING 82°C WATER AND KNIFE STERILISER.
- U HOSE COCKS WITH 10 M OF 18 mm HOSE AND 25 mm SUPPLY PIPE AND HOSE RACK IN LARGER PLANTS, THIS SHOULD ALSO HAVE STERILISING (84°C) WATER SUPPLY.
- UA WASH COCK WITH 3 M OF 12 mm HOSE.
- W OPEN CONC. DRAINS 300 mm WIDE 50 mm MIN DEPT— FALL 1:100.
- X CONDEMN PARTS CHUTE.

OPERATING PROCEDURE.

- 1 BRING TO STICKING AREA.
- 2 STICK. NOTE RELIGIOUS REQUIREMENTS CONCERNING LOCATION AND DIRECTION OF PLANT IF APPLICABLE. — ST TO BLEEDING RAIL IN LARGER UNIT.
- 3 PLACE ON BACK ON CRADLE WITH RUMP TOWARDS DRESSING RAIL. REMOVE FEET, SKIN LEGS, BELLY AND FLANK. OPEN BRISKET. TIE WEASAND.
- 4 LIFT TO DRESSING RAIL. REMOVE PELT OR SKIN AND THROW OUTSIDE TO M.
- 5 WASH CARCASE.
- 6 VISCERATE. REMOVE HEAD IF REQUIRED. SPLIT IF REQUIRED.
- 7 WASH CARCASE. WASH AND PREPARE OFFALS.
- 8 WEIGH, IF REQUIRED.
- 9 HOLD CARCASE AND DESPATCH.
- 10 EMPTY, WASH AND PREPARE PAUNCH AND GUT.
- 11 DISPOSE SKINS, PELTS, INEDIBLE AND CONDEMNNS.

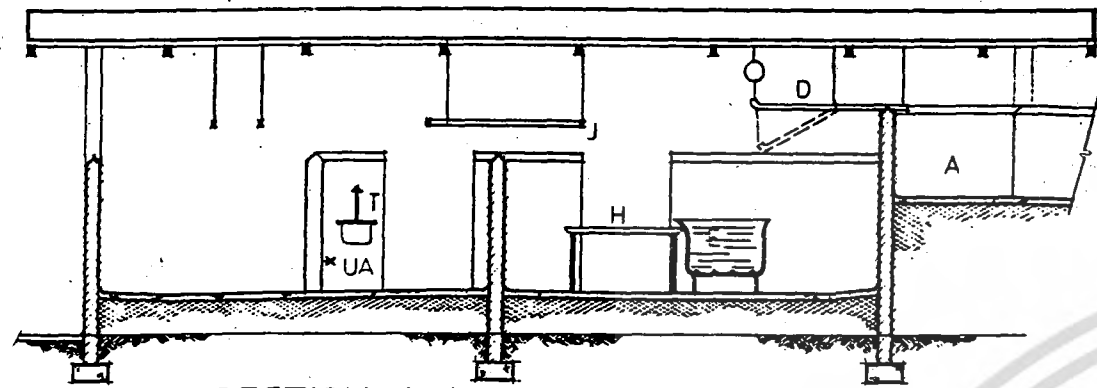


DRAWING NO. 5
SAMPLE ABATTOIR DESIGN.
 Typical Design for ASEAN Conditions
 Suitable for the Hygienic Processing of:

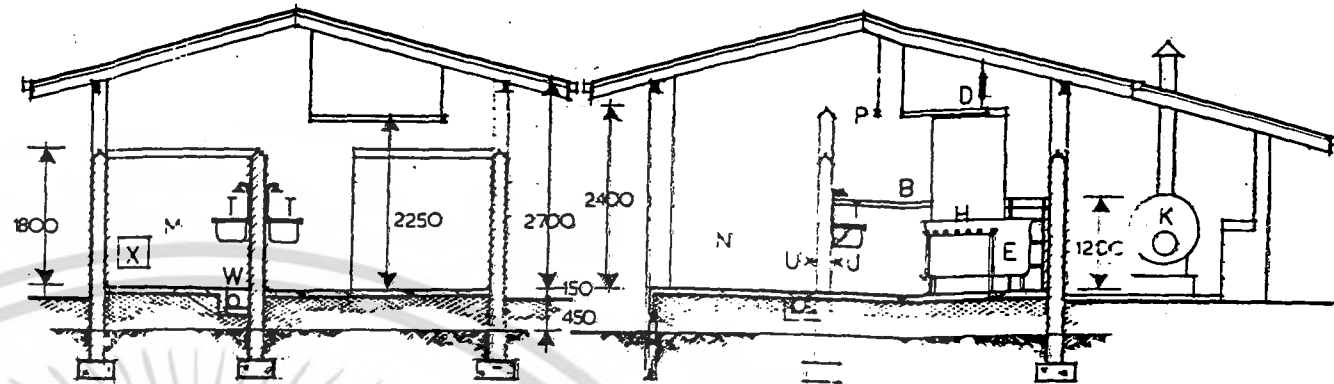
- a. Sheep/Goats — Category 2 : 50 animals/day.
- b. Sheep/Goats — Category 3 : 150 animals/day.

Prepared by David Stewart B.E., M.I.E. (Aust.), Consulting Engineer
 On behalf of the National Materials Handling Bureau, Australia.
 For the ASEAN Sub-Committee on Food Handling.

THIS PLAN SHOWS A TYPICAL ARRANGEMENT OF AN ABATTOIR TO PROCESS 50 SHEEP OR GOATS, OR 150 SHEEP OR GOATS PER DAY WITH C-RAIL DRESSING ON A GRAVITY RAIL. AMENITIES, OFFICE, BY-PRODUCT PROCESSING, BOILER-HOUSE, ENGINE ROOM, CATTLE PENS, LAIRAGE, ETC. WOULD BE REQUIRED IN ADDITION.
 A WORKS OF THIS SIZE SHOULD BE DESIGNED SPECIALLY TO SUIT THE PARTICULAR CONDITIONS OF EACH PROJECT, BY QUALIFIED ENGINEERS AND ARCHITECTS WHO ARE EXPERIENCED IN ABATTOIR DESIGN FOR TROPICAL COUNTRIES.

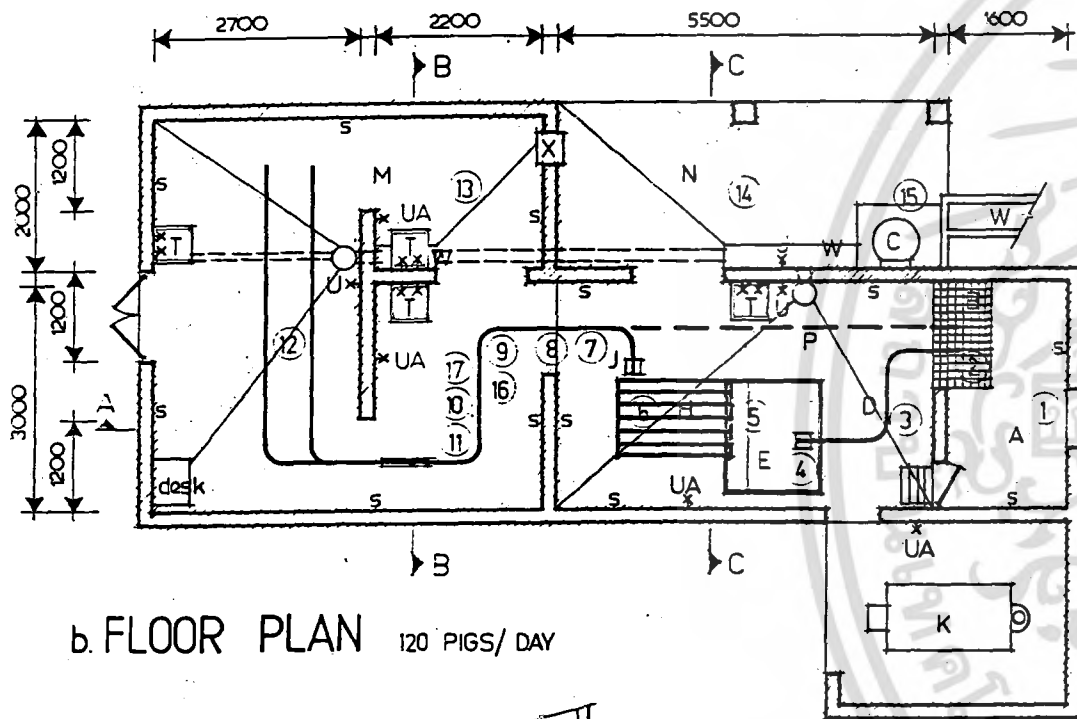


SECTION A-A

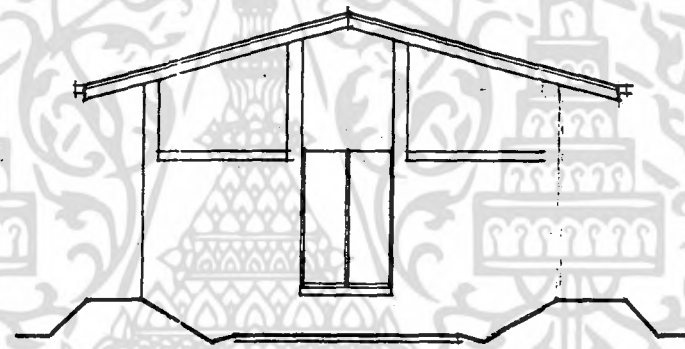


SECTION B-B

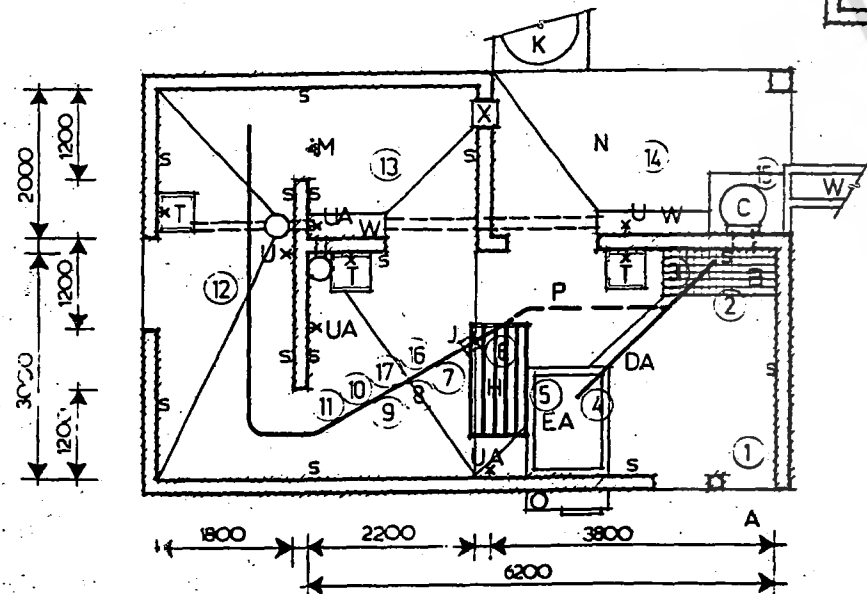
SECTION C-C



b. FLOOR PLAN 120 PIGS/DAY



FRONT ELEVATION



a. FLOOR PLAN 30 PIGS/DAY

THIS PLAN SHOWS A TYPICAL ARRANGEMENT OF AN ABATTOIR TO PROCESS a. 30 PIGS PER DAY OR b. 120 PIGS PER DAY WITH ON-RAIL DRESSING ON A GRAVITY RAIL. AMENITIES, OFFICE, BY-PRODUCT PROCESSING, BOILER HOUSE, ENGINE ROOM, CATTLE PENS, LAIRAGE, ETC. WOULD BE REQUIRED IN ADDITION.
A WORKS OF THIS SIZE SHOULD BE DESIGNED SPECIALLY TO SUIT THE PARTICULAR CONDITIONS OF EACH PROJECT, BY QUALIFIED ENGINEERS AND ARCHITECTS WHO ARE EXPERIENCED IN ABATTOIR DESIGN FOR TROPICAL COUNTRIES.

EQUIPMENT.

- A. STOCK PEN.
- B. STICKING FLOOR — SKID PROOF GALVANIZED STEEL OR ALUMINIUM.
- C. BLEEDING COLLECTION BUCKET.
- D. OFFER RAIL AND CHAIN BLOCK (250 kg).
- DA. MEAT RAIL WITH 250 Kg HOIST.
- E. SCALD TANK 1500 x 1200 x 900 WITH HEAT EXCHANGER TUBES IN FLOOR.
- EA. SHAVING TUB 1200 x 300 x 400 WITH FILTER UNDER OR EQUIVALENT.
- H. DESKING TABLE — 40 mm O.D. TUBE AT 150 mm CENTRES.
- J. CHAIN HOIST 250 Kg.
- K. HOT WATER LARGE PLANT OR WATER HEATER.
- M. HIDE AND GUT WASHING AND PREPARATION AREA.
- N. SKINNING, FELT, HAIR, INEDIBLE AND CONDEMIN AREA.
- S. SMOOTHLY SURFACED WALLS.
- T. WASH BASINS, WHERE POSSIBLE, WITH STERILISING 84°C WATER AND KNIFE STERILISER.
- U. HOSE COCKS WITH 10' M OF 18mm HOSE AND 25mm SUPPLY PIPE, AND HOSE BACK IN LARGER PLANT THIS EQUIPMENT ALSO HAVE STEELING (BAC) WATER SUPPLY.
- UA. WASH WATER COCK WITH 3/4" OF 12mm HOSE.
- W. OPEN DRAIN, DRAINS 300mm WIDE x 500mm DEEP, FALL 1:100.
- X. CONCEALED CHUTE.
- P. SMALL STOCKS BLEEDING RAIL (IF REQUIRED).

OPERATING PROCEDURE.

1. BRING INTO THE STICKING AREA.
2. STUN, SHACKLE AND LEG, HANG ON RAIL STOCK.
3. BLEED.
4. LOWER INTO SCALD TANK.
5. LIFT ONTO DESKING TABLE.
6. DEHAIR, REMOVE TOENAILS, ETC.
7. PLACE HIND LEGS ON GAMBREL AND HOIST ON RAIL.
8. SHAVE AND SINGE REMAINING HAIRS.
9. WASH CARCASE.
10. OPEN BRISKET AND BELLY AND REMOVE VISCERA, TRIM CARCASE. SPLIT AND REMOVE HEAD IF REQUIRED.
11. WASH CARCASE.
12. HOLD AND DESPATCH CARCASE.
13. OPEN, EMPTY AND CLEAN PAUNCH AND GUTS.
14. DISPOSE SKINS, HAIR, INEDIBLES, CONDEMIN.
15. COLLECT BLOOD FOR DRYING OR FERTILISER.



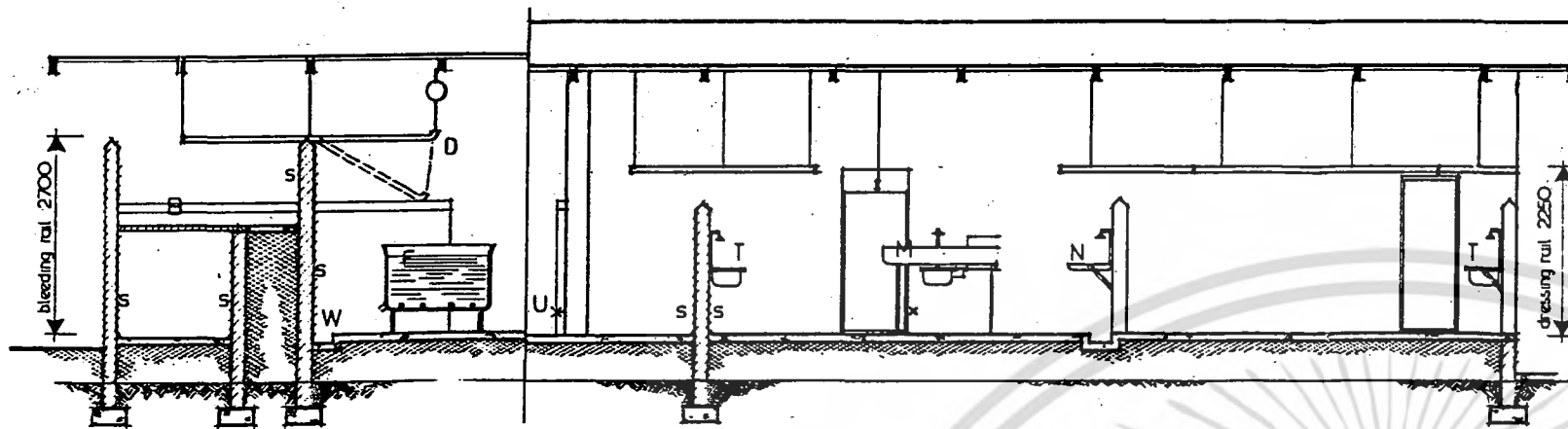
**DRAWING NO. 6
SAMPLE ABATTOIR DESIGN.**

Typical Design for ASEAN Conditions
Suitable for the Hygienic Processing of:

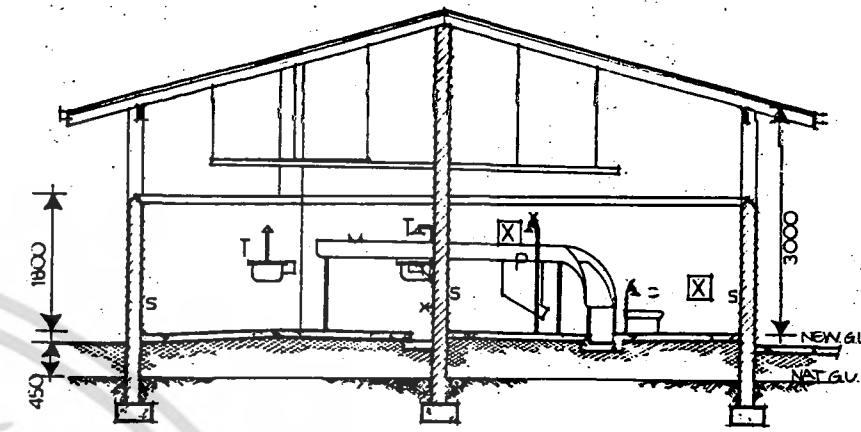
- a. Pigs — Category 1 : 30 animals a day.
- b. Pigs — Category 2 : 120 animals a day.

Prepared by David Steward B.E., M.I.E. (Aust.) Consulting Engineer.
On behalf of the National Materials Handling Bureau, Australia.
For the ASEAN Sub-Committee on Food Handling.

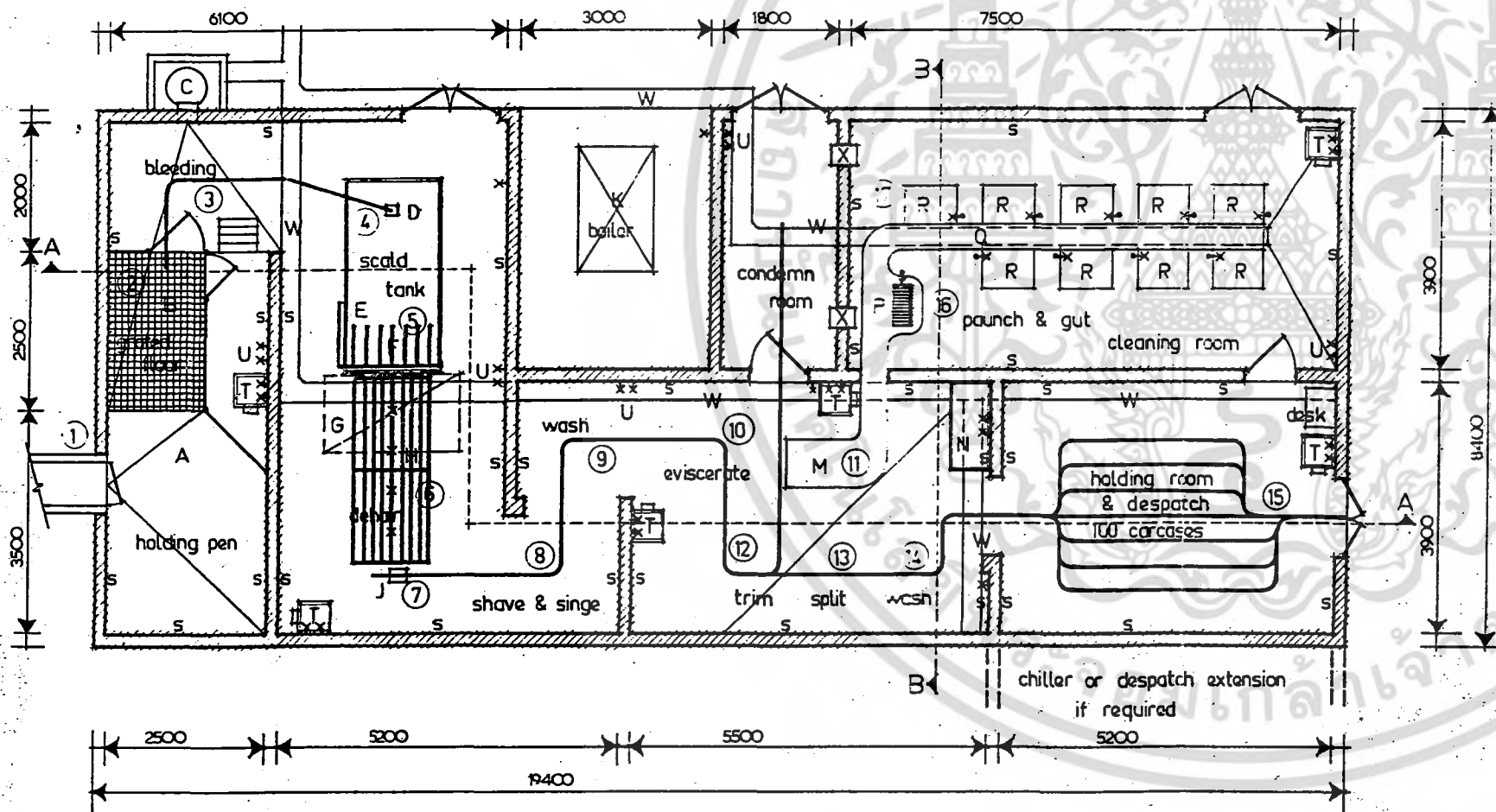
เอกสารนี้เป็นเอกสารที่สงวนไว้สำหรับการใช้งานเพื่อการศึกษาเท่านั้น ไม่อนุญาตให้นำไปใช้ประโยชน์ด้านการค้า
ภาพหน้าที่ 12 แสดงการออกแบบก่อสร้างโรงชำสุกร ขนาดเล็ก ๆ ทั่วทั้งสัปดาห์ อีกทั้งยังมีให้คัดแปลงเนื้อหา และต้องอ้างอิงถึงเจ้าของเอกสารที่กรอกชื่อไว้



SECTION A-A



SECTION B-B



FLOOR PLAN

EQUIPMENT AND DESCRIPTION.

- A HOLDING PEN — 20 PIGS.
- B GRATED FLOORING — SKID PROOF GALVANIZED STEEL OR ALUMINIUM.
- C BLOOD COLLECTION BUCKET OR TANK.
- D DRESSING RAIL AND CHAIN BLOCK.
- E SCALD TANK 2700 x 1500 x 900 (STEEL) WITH HEATER TUBES IN BOTTOM AND STEAM COCK.
- F THROUGH PUT RACK.
- G DEHAIRING MACHINE — IF REQUIRED OR TABLE.
- H DEHAIRING TABLE — 40 mm O.D. GALVANIZED TUBE AT 150 mm CENTRES.
- J HOIST — 1 TONNE HAND OR ELECTRIC.
- K BOILER OR WATER HEATER.
- M VISCERA INSPECTION TABLE — STAINLESS STEEL.
- N OFFAL WASH AND TRIM BENCH.
- P PAUNCH AND GUT EMPTYING BENCH WITH GRATED BASE STAINLESS STEEL.
- Q GUT CUTTING TABLE STAINLESS STEEL 400 x 200.
- R GUT CLEANING TUB, 600 x 900 x 150 WITH HOSE DOCK.
- S HYGIENICALLY SURFACED WALLS.
- T HAND WASH BASIN AND STERILISER.
- U HOSE DOCK WITH STERILISING (84°C) AND COLD WATER AND 10M OF 18 mm. HOSE AND HOSE RACK, 25mm SUPPLY PIPES.
- W OPEN CONCRETE DRAINS — FALL 1:100 MIN. MIN. 300 WIDE x 50 MIN. DEPTH.
- X CONCEALED PARTS CHUTES.

OPERATING PROCEDURE.

- 1 BRING PIGS TO HOLDING PEN.
- 2 STUN, SKIDLE HIND LEG, HANG ON RAIL, STICK, SHIFT OFF PLATFORM.
- 3 BLEED.
- 4 LOWER INTO SCALD TANK.
- 5 LIFT ON TO DE HAIRING MACHINE OR TABLE.
- 6 DEHAIR, REMOVE TOE NAILS, ETC.
- 7 PLACE LEGS ON GAMBREL AND HOIST TO RAIL.
- 8 SHAVE AND SINGE REMAINING HAIRS.
- 9 WASH CARCASE.
- 10 OPEN UP SKET AND BELLY, REMOVE VISCERA TO INSPECTION TABLE.
- 11 INSPECT VISCERA FOR DISEASE, REMOVE CONDUITS & OFFAL FOR CLEANING.
- 12 INSPECT CARCASE FOR DISEASE, REMOVE CONDUITS.
- 13 TRIM CARCASE, SPLIT OR REMOVE HEADS IF REQUIRED.
- 14 WASH CARCASE.
- 15 HOLD AND DESPATCH CARCASES.
- 16 OPEN PAUNCH, EMPTY AND WASH, WASH GUT.
- 17 CLEAN, TRIM AND PREPARE PAUNCH AND GUT.



**DRAWING NO. 7
SAMPLE ABATTOIR DESIGN.**

Typical Design for ASEAN Conditions
Suitable for the Hygienic Processing of

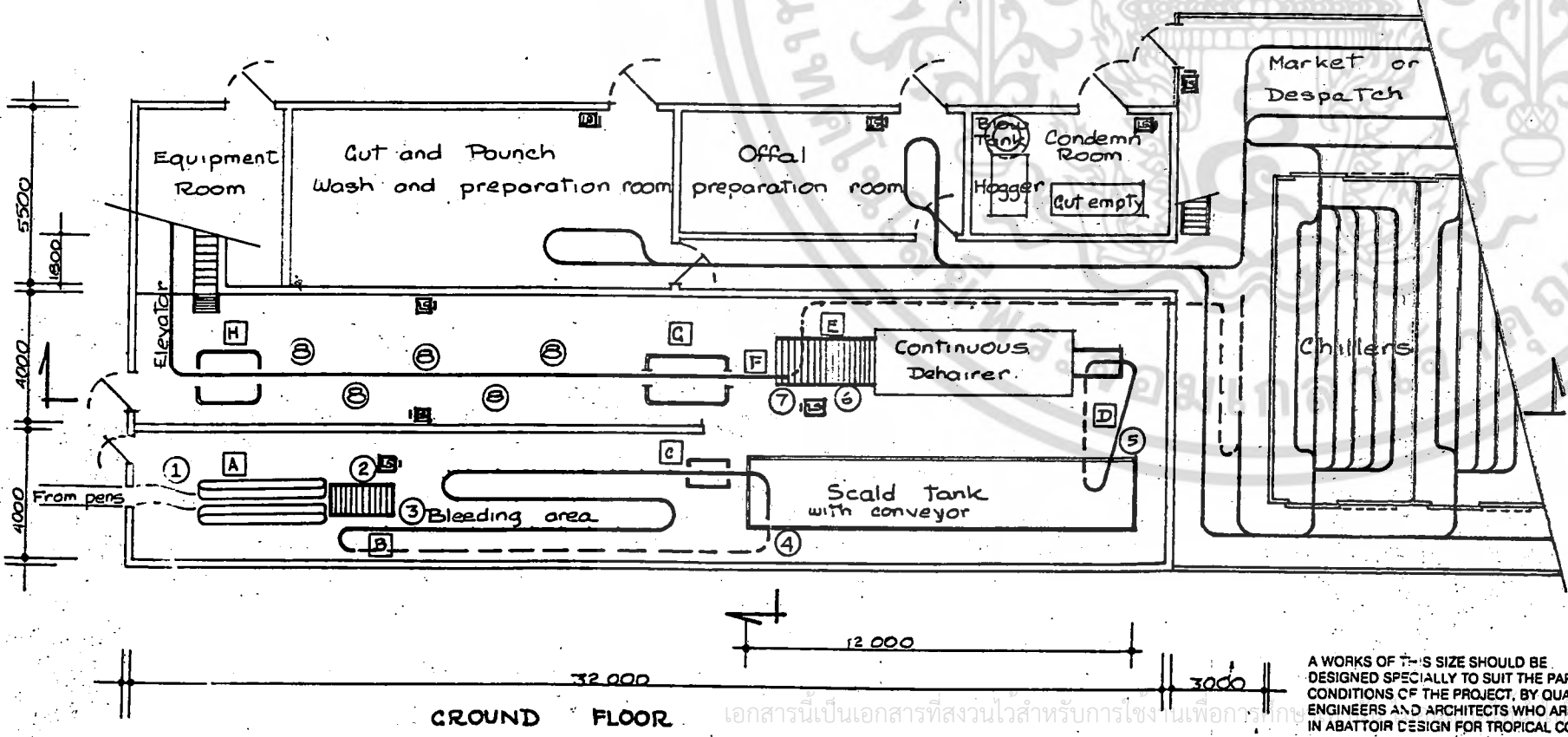
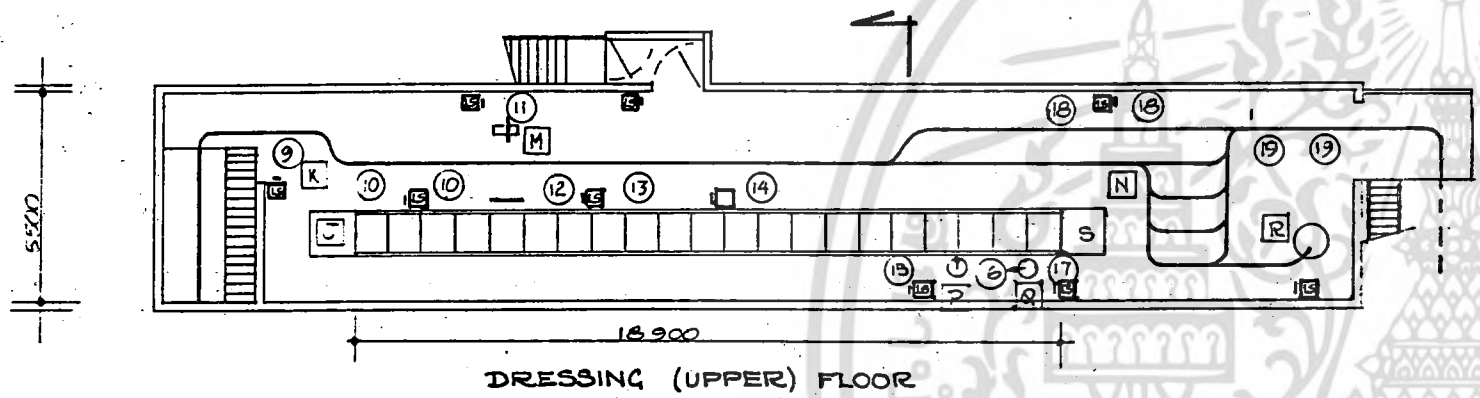
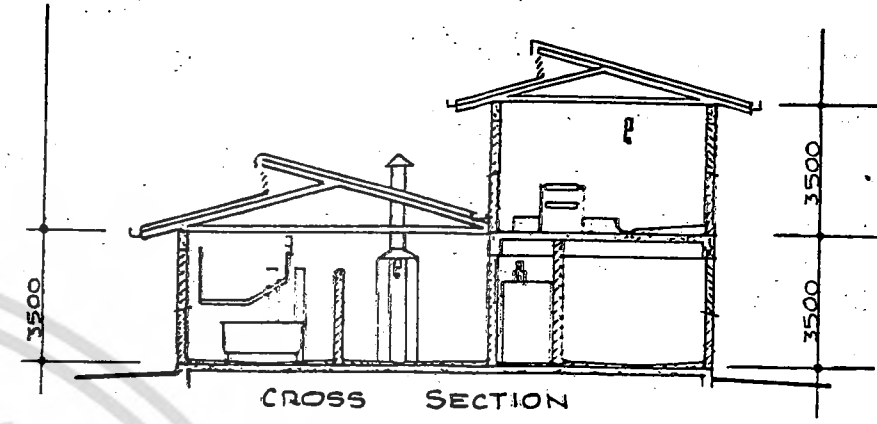
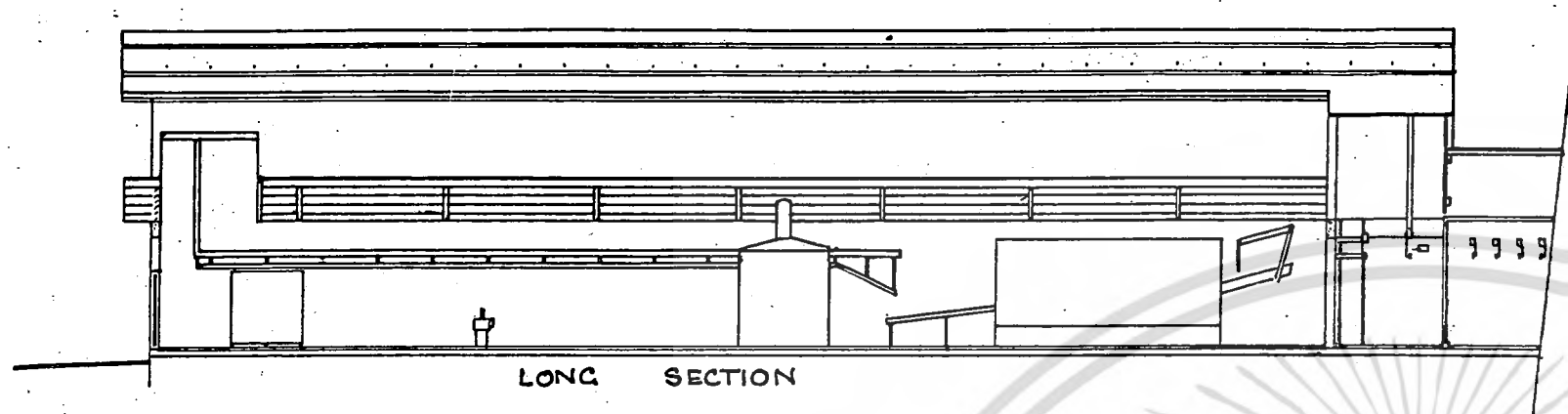
Pigs — Category 3: 400 animals/day.

Prepared by David Stewart B.E., M.I.E. (Aust.) Consulting Engineer.
On behalf of the National Materials Handling Bureau, Australia.
For the ASEAN Sub-Committee on Food Handling.

THIS PLAN SHOWS A TYPICAL ARRANGEMENT OF AN ABATTOIR TO PROCESS 400 PIGS PER DAY WITH ON-RAIL DRESSING ON A GRAVITY RAIL, AMENITIES, OFFICE, BY-PRODUCT PROCESSING, BOILER HOUSE, ENGINE ROOM, CATTLE PENS, LAirage, ETC. WOULD BE REQUIRED IN ADDITION. A WORKS OF THIS SIZE SHOULD BE DESIGNED TO SUIT THE PARTICULAR CONDITIONS OF EACH PROJECT BY QUALIFIED ENGINEERS AND ARCHITECTS WHO ARE EXPERIENCED IN ABATTOIR DESIGN FOR TROPICAL COUNTRIES.

ภาพผนวกที่ 13 แสดงการออกแบบก่อสร้างโรงฆ่าสุกรขนาดกลาง ออกสารที่สงวนไว้สำหรับการใช้งานเพื่อการศึกษานี้ ไม่อนุญาตให้นำไปใช้ประโยชน์ด้านการค้า

ไม่ว่ากรณีใดๆทั้งสิ้น อีกทั้งยังมีให้ตัดแปลงเนื้อหา และต้องอ้างอิงถึงเจ้าของเอกสารฉบับนี้ทุกครั้ง



OPERATING PROCEDURE.

- 1 DROVE FROM PENS
- 2 STUN
- 3 STICK AND SHACKLE
- 4 UNSHACKLE
- 5 SHACKLE
- 6 REMOVE TOE NAILS ETC
- 7 GAMBREL AND HOIST
- 8 DEHAIR AND TRIM AND SINGE
- 9 OPEN BRISKET
- 10 EVISCERATE
- 11 SPLIT CARCASS
- 12 PREPARE VISCERA
- 13 INSPECT CARCASS AND VISCERA
- 14 REMOVE AND PRE-WASH OFFAL
- 15 REMOVE GUT
- 16 TRIM
- 17 WASH

NOTE — THE EXACT NUMBER OF PERSONS REQUIRED ON EACH STATION IS SUBJECT TO LOCAL REQUIREMENTS

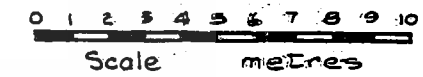
EQUIPMENT

- A MECHANICAL RESTRAINER
- B MECHANICAL BLEEDING RAIL
- C PRE-SCALD WASH
- D ELEVATING CONVEYOR
- E GAMBRELLING TABLE
- F MECHANICAL CONVEYOR
- G AUTOMATIC SINGER
- H AUTOMATIC SHOWER WASH
- I MOVING PAN VISCERA TABLE
- J BRISKET SPLITTER
- K CARCASS SPLITTING SAW
- L RETAIN AND SUSPECT CARCASS AREA
- M OFFAL CHUTE
- N GUT AND PAUNCH CHUTE
- O CONDEMN CARCASS CHUTE
- P CONDEMN VISCERA CHUTE

- NOTES:**
1. ALTERNATIVE TO SCALD TANK IS A SCALD SPRAY UNIT BUT THIS MAY BE MECHANICALLY UNRELIABLE.
 2. ALTERNATIVE TO VISCERA TABLE J MAY BE VISCERA INSPECTION CHUTES AS USED IN SMALLER WORKS. THE UNIT SHOWN BELIEVED TO BE BEST FOR THE QUANTITIES

AMENITIES, OFFICES
BOILER AND ENGINE ROOMS
CATTLE PENS AND LAIRAGES
WATER SUPPLIES
WASTE WATER TREATMENT
ROADS AND GROUNDS.

ARE ALSO REQUIRED.

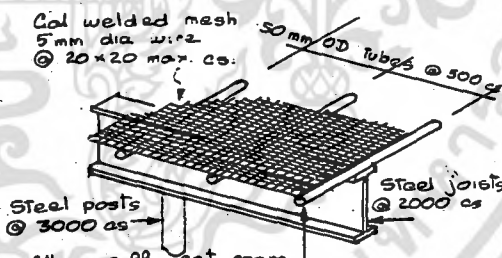
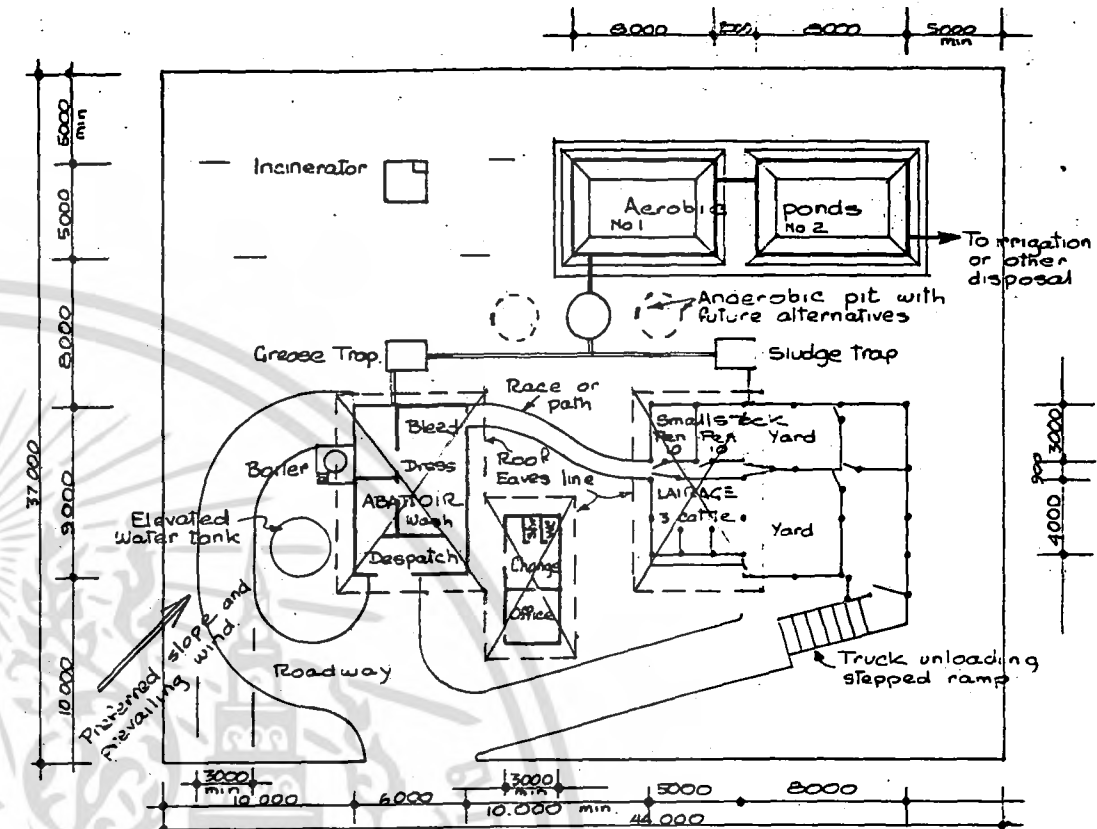
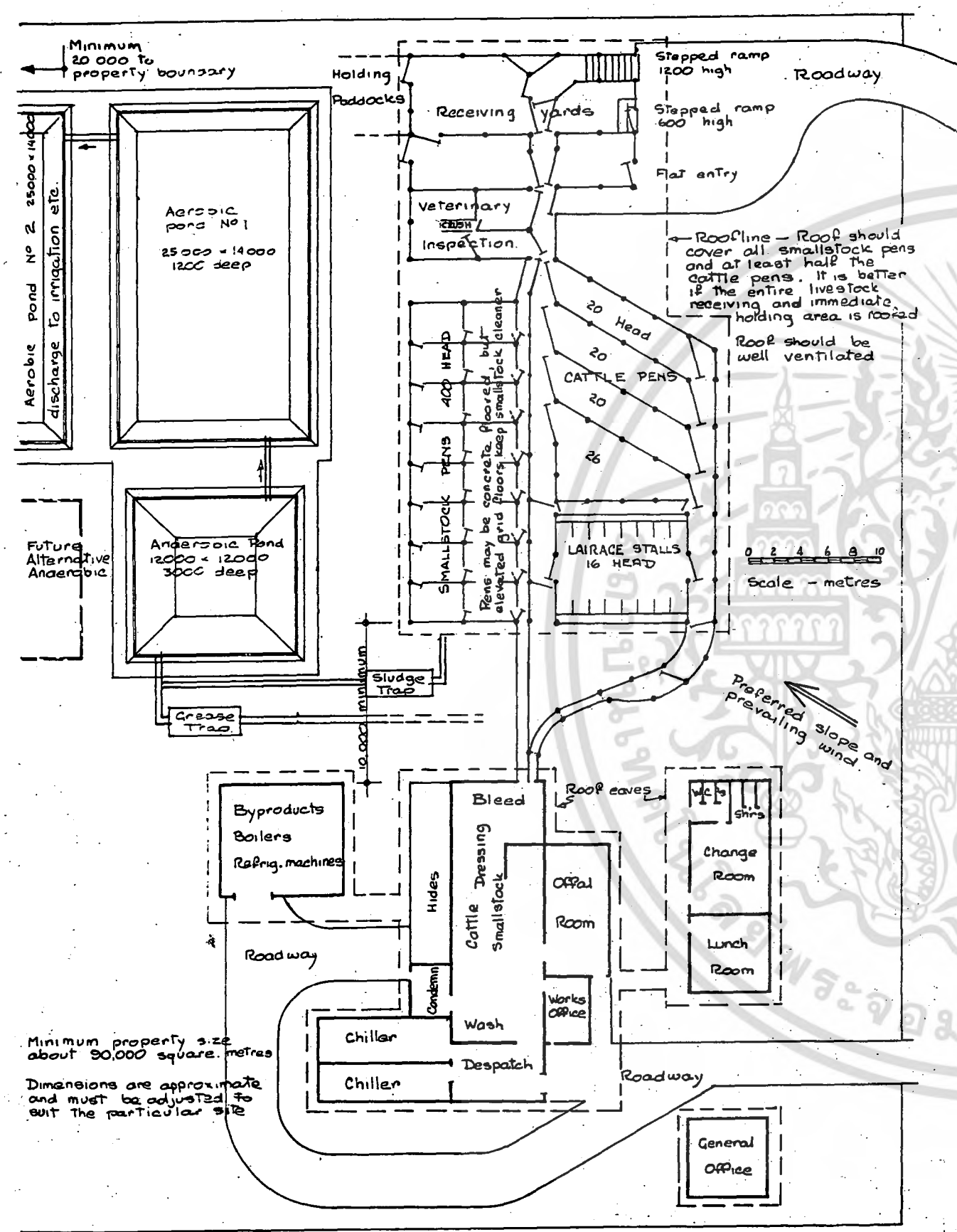


DRAWING NO. 8.
SAMPLE ABATTOIR DESIGN.
Typical Design for ASEAN conditions
Suitable for the Hygienic Processing of:
Pigs — Category 4: 2000 animals/day.
Prepared by David Stewart B.E., M.I.E. (Aust.) Consulting Engineer.
On behalf of the National Materials Handling Bureau, Australia.
For the ASEAN Sub-Committee on Food Handling.

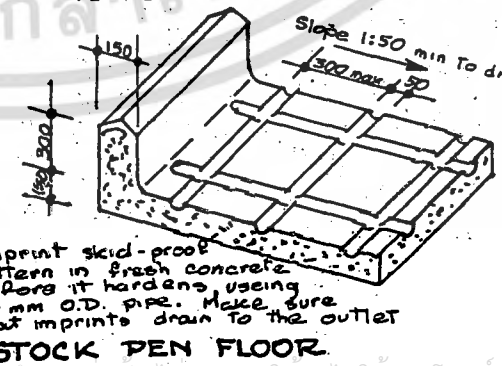
A WORKS OF THIS SIZE SHOULD BE DESIGNED SPECIALLY TO SUIT THE PARTICULAR CONDITIONS OF THE PROJECT, BY QUALIFIED ENGINEERS AND ARCHITECTS WHO ARE EXPERIENCED IN ABATTOIR DESIGN FOR TROPICAL COUNTRIES.

ภาพผนวกที่ 14 แสดงการออกแบบก่อสร้างโรงฆ่าสุกรขนาดใหญ่

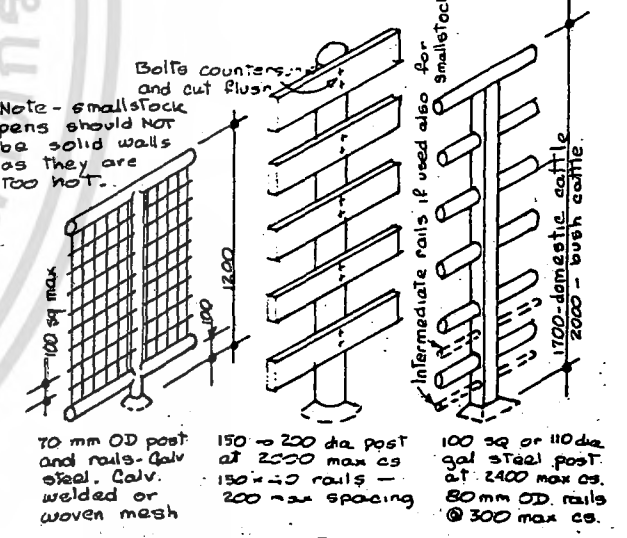
เอกสารนี้เป็นเอกสารที่สงวนไว้สำหรับการใช้งานเพื่อการศึกษานี้เท่านั้น ไม่สามารถนำออกนอกระบบ หรือทำซ้ำโดยไม่ได้รับอนุญาต



ELEVATED GRID FLOOR for SMALLSTOCK



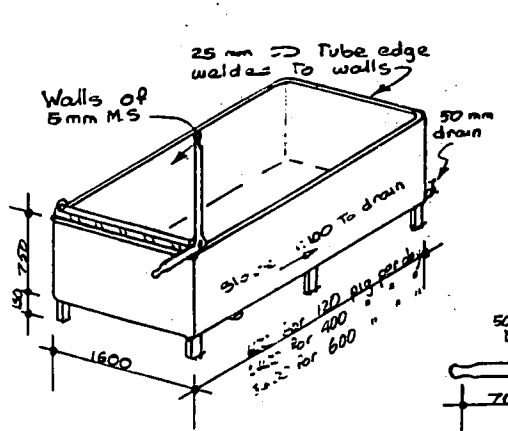
STOCK PEN FLOOR



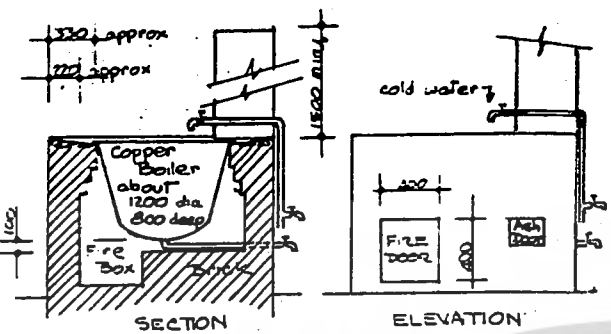
SMALLSTOCK CATTLE PEN FENCES

DRAWING NO. 9
SAMPLE ABATTOIR DESIGN
Typical Design for ASEAN Countries
TYPICAL SITE PLANS

Prepared by David Stewart B.E. M.I.E. (Aust.), Consulting Engineer.
On behalf of the National Materials Handling Bureau, Australia.
For the ASEAN Sub-Committee on Food Handling.

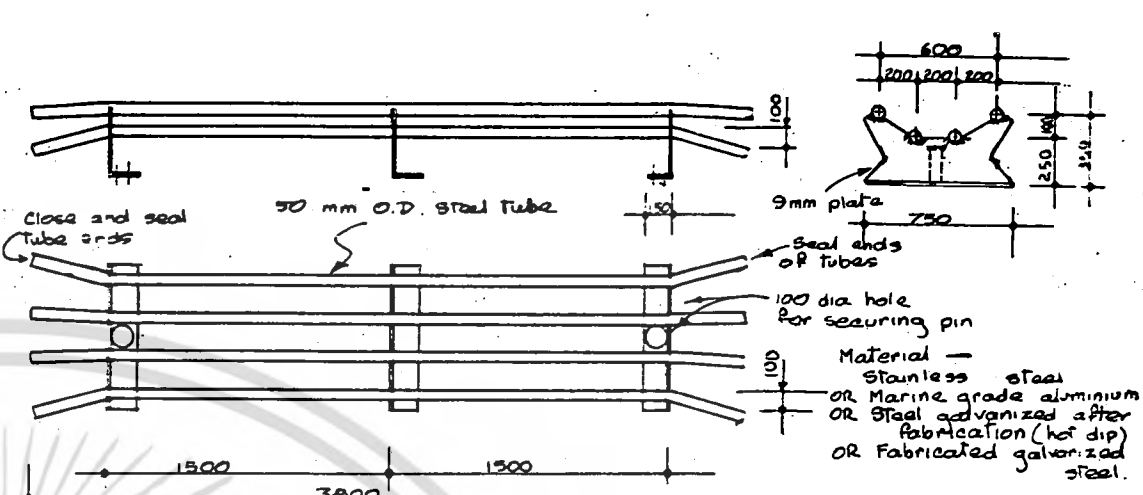


WATER BOILER



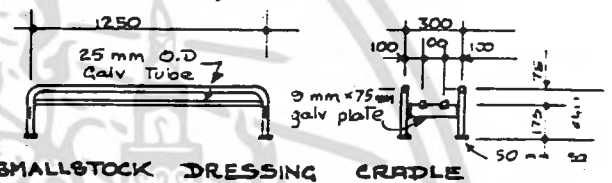
SECTION
ELEVATION

WATER BOILER for a small village abattoir

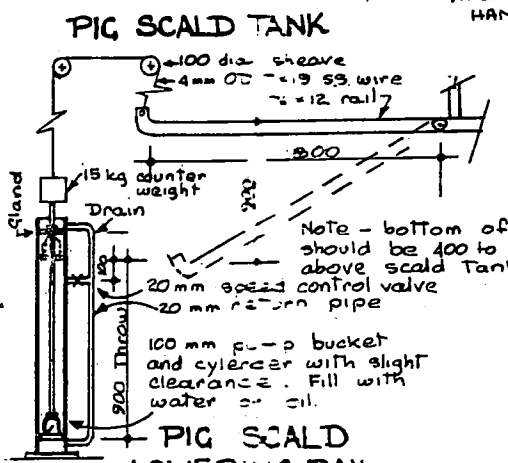


CATTLE / BUFFALO DRESSING CRADLE - LARGE

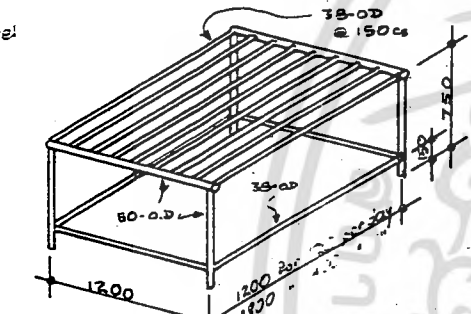
NOTE - The small (single carcass) cradle is similar but 2300 long with 2 supports instead of 3.



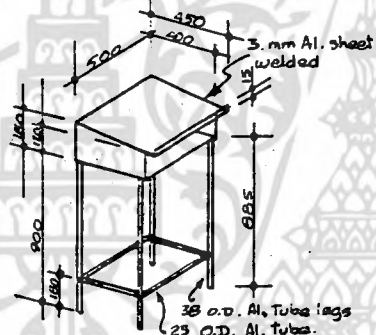
SMALLSTOCK DRESSING CRADLE



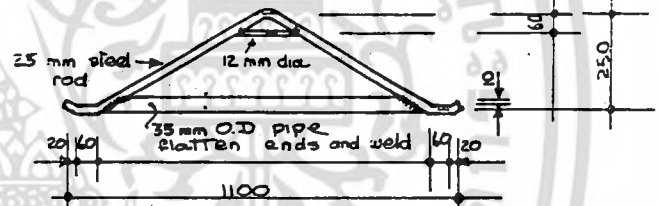
PIG SCALD LOWERING RAIL



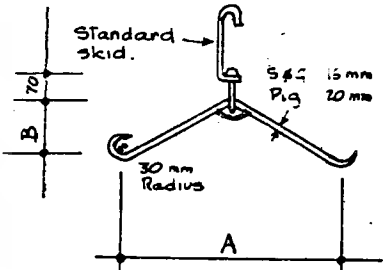
CAMBRELING and DEHAIR TABLE



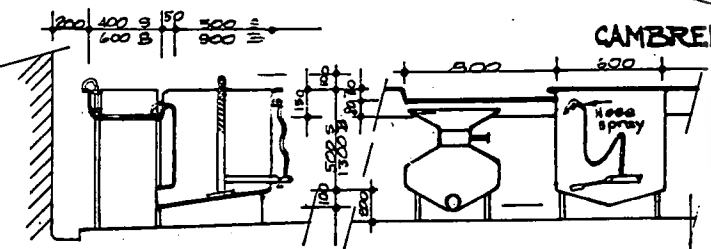
RECORDERS TABLE for inspectors, foremen, clerks



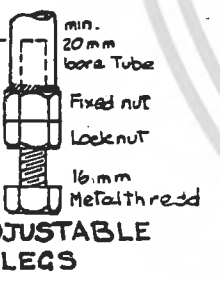
CATTLE HOIST SPREADER and LANDER



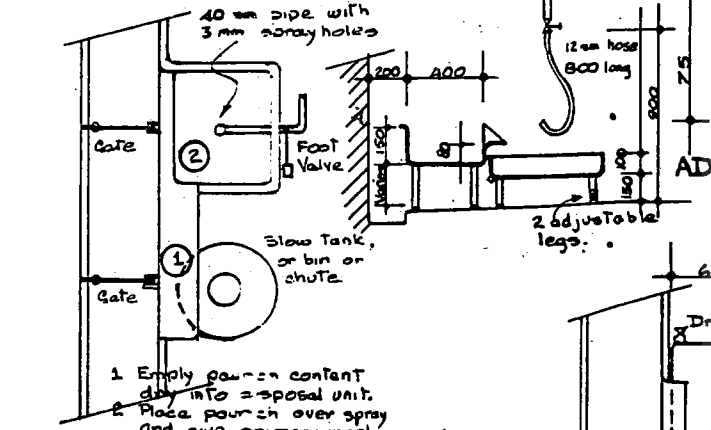
Standard skid. Sheep and goats A-400 B-150 600 220



SECTION ELEVATION



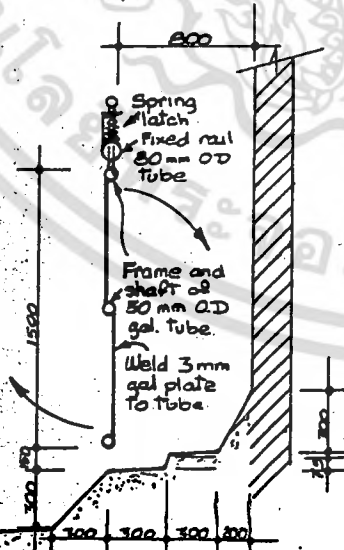
ADJUSTABLE LEGS



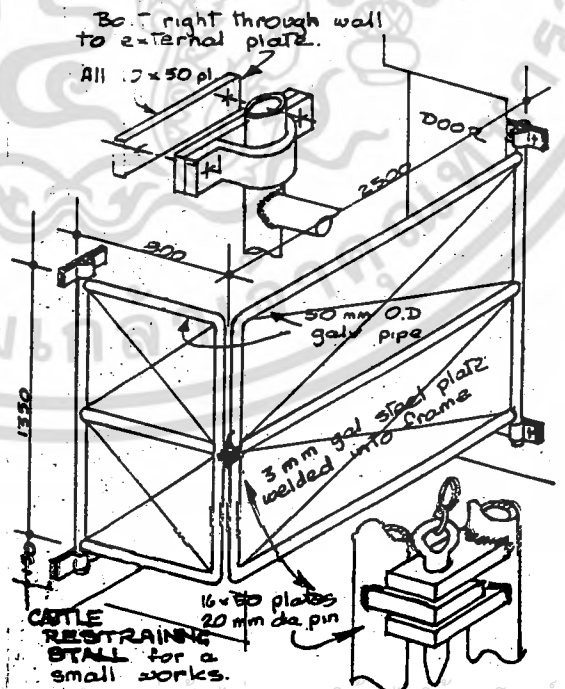
PAUNCH EMPTYING TUB

B= Cattle, Buffalo
S= Smallstock

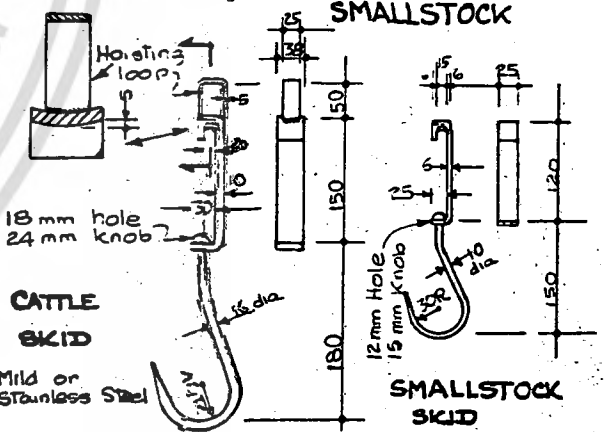
CUT CLEANING TUB SMALLSTOCK



CATTLE RESTRAINING BOX 2500 long 50 per hour.



CATTLE RESTRAINING STALL for a small stock.



CATTLE SKID Mild or Stainless Steel

SMALLSTOCK SKID

DRAWING NO. 11
SAMPLE ABATTOIR DESIGN
 Typical Design for ASEAN Conditions.
TYPICAL EQUIPMENT DETAILS.

Prepared by David Stewart B.E., M.I.E. (Austl), Consulting Engineer.
 On behalf of the National Materials Handling Bureau, Australia.
 For the ASEAN Sub-Committee on Food Handling.