

ห้องสมุดคณะเทคโนโลยีการเกษตร
สถาบันเทคโนโลยีพระจอมเกล้าฯ ลาดกระบัง

ปัญหาพิเศษ

เรื่อง

การศึกษารูททดสอบการอัดวัสดุทางการเกษตร

A Study Of Testing Unit Of Agricultural Materials Compressing.



T096020

โดย

นายชัยชนะ ถาวรกุล

นายประสิทธิ์ อะสิพงษ์

ปพ.
ธ 377 ก
2547

เลขหมู่.....
เลขทะเบียน..... 96020
วันเดือนปี..... 1 JUN 2009

เลข

ภาควิชาเทคนิคเกษตร

คณะเทคโนโลยีการเกษตร สถาบันเทคโนโลยีพระจอมเกล้าเจ้าคุณทหารลาดกระบัง กทม.

เพื่อความสมบูรณ์แห่งปริญญาวิทยาศาสตรบัณฑิต (พัฒนการเกษตร)

พ.ศ. 2547

เอกสารนี้เป็นเอกสารที่สงวนไว้สำหรับการใช้งานเพื่อการศึกษาเท่านั้น ไม่อนุญาตให้นำไปใช้ประโยชน์ด้านการค้า
ไม่ว่ากรณีใดๆ ทั้งสิ้น อีกทั้งห้ามมิให้ตัดแปลงเนื้อหา และต้องอ้างอิงถึงเจ้าของเอกสารทุกครั้งที่มีการนำไปใช้

ใบรับรองปัญหาพิเศษ
ภาควิชาเทคนิคเกษตร
คณะเทคโนโลยีการเกษตร สถาบันเทคโนโลยีพระจอมเกล้าเจ้าคุณทหารลาดกระบัง กทม.

เรื่อง

การศึกษาชุดทดสอบการอัดวัสดุทางการเกษตร

A Study Of Testing Unit Of Agricultural Materials Compressing.

โดย

นายชัยชนะ ถาวรกุล

นายประสิทธิ์ อะสิพงษ์

ได้รับการตรวจสอบและอนุมัติให้เป็นส่วนหนึ่งของการศึกษาหลักสูตร

วท.บ. (พัฒนากการเกษตร)

เมื่อวันที่.....๕.....เดือน พฤษภาคม พ.ศ. 2547

ประธานกรรมการปัญหาพิเศษ

..... ๕ / ๗ / ๔7

(อาจารย์ ลือพงษ์ ลือนาม)

กรรมการปัญหาพิเศษ

..... 4 / ๗ / ๔7

(อาจารย์ นรินทร์ บุญธรรม)

หัวหน้าภาควิชา

..... 1 / ๗ / ๔7

(อาจารย์ สุขุมารณ์ ชันศรี)

เอกสารนี้เป็นเอกสารที่สงวนไว้สำหรับการใช้งานเพื่อการศึกษาเท่านั้น ไม่อนุญาตให้นำไปใช้ประโยชน์ด้านการค้า
ไม่ว่ากรณีใดๆ ทั้งสิ้น อีกทั้งห้ามมิให้ตัดแปลงเนื้อหา และต้องอ้างอิงถึงเจ้าของเอกสารทุกครั้งที่มีการนำไปใช้

บทคัดย่อ

เรื่อง : การศึกษาชุดทดสอบการอัดวัสดุทางการเกษตร

โดย : นายชัยชนะ ถาวรกุล

นายประสิทธิ์ อะสิพงษ์

ชื่อปริญญา : วิทยาศาสตร์บัณฑิต (พัฒนาการเกษตร)

สาขาวิชาเอก : พัฒนาการเกษตร

ประธานกรรมการปัญหาพิเศษ :

(อาจารย์สิริพงษ์ ลีอนาม)

..... ๙ / ๒๐๖ / ๖๗

จากการศึกษาและออกแบบสร้างชุดทดสอบการอัดวัสดุทางการเกษตร ได้ทดสอบการทำงาน
ของชุดทดสอบโดยใช้แกลบเผาเป็นวัสดุทดสอบ มีแป้งมันและน้ำเป็นตัวประสาน ใช้
เทคนิคในการอัดแบบเกลียวอัดและไม่ใช้ความร้อน พบว่าส่วนผสมของวัสดุมีผลต่อความแข็งแรง
และความเรียบของผิวแห่งวัสดุที่อัดได้ หากส่วนผสมแห้งหรือค่อนข้างแห้งมีผลทำให้ชุดทดสอบ
ทำงานเกินกำลัง และทำให้ลักษณะของแห้งที่อัดได้จับตัวประสานกันไม่ดี มีความแตกร้าวสูง
หากส่วนผสมเหลวหรือค่อนข้างเหลว มีผลทำให้ลักษณะของแห้งที่อัดได้ไม่เป็นรูปร่างตาม
กระบอกแม่แบบ สำหรับส่วนผสมที่ใช้ในการทดสอบ คือ แกลบเผา แป้งมัน น้ำ ในอัตราส่วน
40:2:5 ตามลำดับ จากการทดสอบพบว่าความสามารถในการป้อนของชุดทดสอบการอัดวัสดุ
ทางการเกษตรเท่ากับ 1.11 กิโลกรัม/นาที เนื่องจากช่องป้อนวัสดุค่อนข้างแคบและความสูงชัน
ของกระบอกใส่วัสดุไม่สูงพอ ทำให้เวลาป้อนวัสดุต้องใช้แรงงานคนเพื่อให้วัสดุลงในกระบอกอัด
ส่วนความเร็วในการอัดเท่ากับ 0.79 เมตร/นาที เนื่องจากชุดทดสอบการอัดวัสดุทางการเกษตร
ติดตั้งเกลียวอัดในแนวตั้ง ขณะที่ชุดทดสอบทำการอัดเมื่อแห้งวัสดุพ้นจากกระบอก แม่แบบทำให้
แห้งวัสดุออกจากกระบอกอย่างรวดเร็วเนื่องจากแรงโน้มถ่วงของโลก ทำให้แห้งวัสดุหักเร็วเกินไป
โดยมีความสามารถในการอัดเท่ากับ 1.39 กิโลกรัม/นาที

เอกสารนี้เป็นเอกสารที่สงวนไว้สำหรับการใช้งานเพื่อการศึกษาเท่านั้น ไม่อนุญาตให้นำไปใช้ประโยชน์ด้านการค้า
ไม่ว่ากรณีใดๆ ทั้งสิ้น อีกทั้งห้ามมิให้ดัดแปลงเนื้อหา และต้องอ้างอิงถึงเจ้าของเอกสารทุกครั้งที่มีการนำไปใช้

คำนิยม

ปัญหาพิเศษฉบับนี้สำเร็จได้ด้วยความช่วยเหลือของบุคคลหลายท่าน โดยเฉพาะอย่างยิ่ง ท่านอาจารย์ ลือพงษ์ ลือนาม ซึ่งเป็นอาจารย์ที่ปรึกษาและประธานกรรมการปัญหาพิเศษที่ให้คำปรึกษา คำแนะนำ ให้ความรู้ และความช่วยเหลือต่าง ๆ ตลอดจนความเอาใจใส่ดูแล และช่วยตรวจสอบการดำเนินการจัดทำปัญหาพิเศษในครั้งนี้อย่างสม่ำเสมอ ตั้งแต่เริ่มทำจนกระทั่งเสร็จสิ้น จึงขอขอบพระคุณท่าน ไว้ ณ ที่นี้เป็นอย่างสูง

ขอขอบพระคุณ ท่านอาจารย์ บุรินทร์ บุญธรรม ซึ่งเป็นกรรมการปัญหาพิเศษที่กรุณาให้ความรู้และคำแนะนำที่เป็นประโยชน์

ขอขอบพระคุณ นายรุ่งโรจน์ อยู่ทอง เจ้าหน้าที่ประจำโรงงานช่างกลเกษตร ภาควิชาเทคนิคเกษตร ที่ให้ความสะดวกในการใช้เครื่องมือและอุปกรณ์ต่าง ๆ ในการสร้างชุดทดสอบตลอดจนให้ความช่วยเหลือต่าง ๆ และคำแนะนำที่เป็นประโยชน์

ขอขอบพระคุณ คุณพ่อคุณแม่ ที่เป็นกำลังใจและให้ทุนการศึกษาตลอดระยะเวลาที่ศึกษาขอขอบพระคุณ คณาจารย์ เจ้าหน้าที่ และเพื่อน ๆ ในภาควิชาเทคนิคเกษตร คณะเทคโนโลยีการเกษตร สถาบันเทคโนโลยีพระจอมเกล้าเจ้าคุณทหาร ลาดกระบัง ที่มีส่วนช่วยในการดำเนินการทำปัญหาพิเศษในครั้งนี้สำเร็จลุล่วงไปด้วยดี

นอกจากนี้ยังมีบุคคลที่เกี่ยวข้องอีกหลายท่าน ซึ่งไม่อาจกล่าวนามของท่านในที่นี้ได้หมด ข้าพเจ้าขอขอบพระคุณท่านทั้งหลายไว้ ณ โอกาสนี้

เมษายน 2547

สารบัญ

	หน้า
สารบัญตาราง	(ก)
สารบัญภาพ	(ข)
บทที่ 1 บทนำ	1
ความสำคัญของปัญหา	1
วัตถุประสงค์ของการศึกษา	2
ประโยชน์ที่คาดว่าจะได้รับ	2
ขอบเขตและข้อจำกัดของการศึกษา	2
นิยามศัพท์ปฏิบัติการ	2
บทที่ 2 การตรวจเอกสาร	4
ชนิดของวัสดุทางการเกษตร	4
การอัดแห้งและเครื่องอัดแห้ง	7
เครื่องอัดเม็ดมูลสัตว์	11
เครื่องอัดเม็ดอาหารสัตว์	12
คุณสมบัติด้านเชื้อเพลิงของวัสดุทางการเกษตร	13
งานวิจัยที่เกี่ยวข้อง	14
สรุปปัญหาและแนวทางแก้ไข	15
บทที่ 3 อุปกรณ์และวิธีการศึกษา	17
อุปกรณ์ที่ใช้ในการสร้างชุดทดสอบการวัสดุทางการเกษตร	17
การสร้างชุดทดสอบการอัดวัสดุทางการเกษตร	17
บทที่ 4 ผลการทดลองและวิจารณ์ผล	25
การทดสอบเพื่อหาอัตราการป้อนวัสดุทางการเกษตร	22
การทดสอบเพื่อหาความเร็วในการอัดวัสดุทางการเกษตร	26
การทดลองเพื่อทดสอบหาความสามารถในการอัด วัสดุทางการเกษตร	27
บทที่ 5 สรุปผลและข้อเสนอแนะ	29
ข้อเสนอแนะ	29
เอกสารอ้างอิง	31
ภาคผนวก	33

เอกสารนี้เป็นเอกสารที่สงวนไว้สำหรับการใช้งานเพื่อการศึกษาเท่านั้น ไม่อนุญาตให้นำไปใช้ประโยชน์ด้านการค้า
ไม่ว่ากรณีใดๆ ทั้งสิ้น อีกทั้งห้ามมิให้ดัดแปลงเนื้อหา และต้องอ้างอิงถึงเจ้าของเอกสารทุกครั้งที่มีการนำไปใช้

สารบัญตาราง

ตารางที่	หน้า
1 แสดงคุณสมบัติด้านเชื้อเพลิงของวัสดุทางการเกษตร	14
ตารางภาคผนวกที่	
1 การหาอัตราการป้อนวัสดุทางการเกษตร	34
2 การหาความเร็วในการอัดวัสดุทางการเกษตร	35
3 ความสามารถในการอัดวัสดุทางการเกษตร	36



เอกสารนี้เป็นเอกสารที่สงวนไว้สำหรับการใช้งานเพื่อการศึกษาเท่านั้น ไม่อนุญาตให้นำไปใช้ประโยชน์ด้านการค้า
ไม่ว่ากรณีใดๆ ทั้งสิ้น อีกทั้งห้ามมิให้ตัดแปลงเนื้อหา และต้องอ้างอิงถึงเจ้าของเอกสารทุกครั้งที่มีการนำไปใช้

สารบัญญภาพ

ภาพที่		หน้า
1	เครื่องอัดเม็ดแบบแห้ง	8
2	เครื่องอัดเชื้อเพลิงเขียว	8
3	เครื่องอัดเม็ดอาหารสัตว์ มก.	9
4	เครื่องอัดแท่งแบบสกรู มก/พช # 5	9
5	เครื่องอัดแกลบแท่ง	11
6	เครื่องอัดปุ๋ยคอก	12
7	เกลียวอัด	17
8	มอเตอร์ไฟฟ้าขนาด 10 แรงม้า	18
9	ขนาดโครงสร้าง	18
10	ชุดเกลียวอัด	19
11	ระบบขับเคลื่อน	19
12	กระบอกลูกอัด	20
13	โครงสร้าง	21
14	เกลียวอัด	21
15	การยึดตัวกระบอกลูกอัดกับโครงสร้าง	22
16	การตั้งมอเตอร์และใส่สายพานเข้ากับมูเลย์	22
17	การต่อสายมอเตอร์	23
18	กราฟแสดงผลของอัตราการผลิตที่ได้จากการทดสอบ	25
19	กราฟแสดงความเร็วในการอัดวัสดุทางการเกษตร	26
20	กราฟแสดงความสามารถในการอัดวัสดุทางการเกษตร	27
ภาพภาคผนวกที่		
1	ช่องใส่วัสดุอัด	37
2	วัสดุที่นำมาอัด	37
3	แป้งมันใช้เป็นตัวประสานกับวัสดุอัด	38
4	การผสมวัสดุก่อนนำมาอัด	38
5	การป้อนวัสดุ	39

เอกสารนี้เป็นเอกสารที่สงวนไว้สำหรับการใช้งานเพื่อการศึกษาเท่านั้น ไม่อนุญาตให้นำไปใช้ประโยชน์ด้านการค้าไม่ว่ากรณีใดๆ ทั้งสิ้น อีกทั้งห้ามมิให้ดัดแปลงเนื้อหา และต้องอ้างอิงถึงเจ้าของเอกสารทุกครั้งที่มีการนำไปใช้

สารบัญญภาพ (ต่อ)

ภาพภาคผนวกที่	หน้า
6 วัสดุกำลังออกจากกระบอกอัด	39
7 แท่งของวัสดุเมื่ออัดเสร็จ	40
8 เอกลักษณ์วัสดุที่ติดในกระบอกอัด	40



เอกสารนี้เป็นเอกสารที่สงวนไว้สำหรับการใช้งานเพื่อการศึกษาเท่านั้น ไม่อนุญาตให้นำไปใช้ประโยชน์ด้านการค้า
ไม่ว่ากรณีใดๆ ทั้งสิ้น อีกทั้งห้ามมิให้ดัดแปลงเนื้อหา และต้องอ้างอิงถึงเจ้าของเอกสารทุกครั้งที่มีการนำไปใช้

บทที่ 1

บทนำ

(Introduction)

ความสำคัญของปัญหา (Statement of the Problem)

เนื่องจากประเทศไทยเป็นประเทศเกษตรกรรม จึงทำให้มีเศษวัสดุทางการเกษตรเป็นจำนวนมาก เช่น ฟางข้าว ชังข้าวโพด เศษต้นถั่วต่าง ๆ เศษพืชชนิดต่าง ๆ กากอ้อย ชี้เลื่อย ขุยมะพร้าวและแกลบ เป็นต้น แต่ยังมีกรรมนำเศษวัสดุเหล่านั้นมาใช้ประโยชน์ในทางเกษตรกรรมหรืออุตสาหกรรมน้อยมาก เมื่อเทียบกับแนวโน้มการขยายตัวของเศษวัสดุทางการเกษตรดังกล่าว

ในปี พ.ศ. 2543 พบว่ามีปริมาณวัสดุทางการเกษตร เช่น ฟางข้าว 43 ล้านตัน/ปี เศษและชังข้าวโพด 1 ล้านตัน/ปี เศษต้นถั่วต่าง ๆ 5 แสนตัน/ปี เศษจากต้นอ้อย 2 ล้านตัน/ปี เศษพืชชนิดต่าง ๆ 1 ล้านตัน/ปี กากอ้อย 6 ล้านตัน/ปี ชี้เลื่อย 3 หมื่นตัน/ปี ขุยมะพร้าว 3 หมื่นตัน/ปี และแกลบ 5 ล้านตัน/ปี (เสรี จาคูรงค์กุล, 2543) เศษวัสดุทางการเกษตรเหล่านั้นเป็นอินทรีย์สารที่อาศัยระยะเวลาในการย่อยสลาย และยังมีค่าความร้อนสูงพอจะนำมาใช้ให้เกิดประโยชน์ด้านพลังงาน โดยการผลิตเป็นแท่งเชื้อเพลิงแข็งและแท่งเชื้อเพลิงเหลว เพื่อใช้เป็นเชื้อเพลิงทดแทนการใช้ฟืนหรือถ่าน เชื้อเพลิงสามารถแบ่งได้ 3 สถานะ คือ เชื้อเพลิงแข็ง เชื้อเพลิงเหลว และเชื้อเพลิงที่เป็นก๊าซ ซึ่งเชื้อเพลิงแข็งที่เป็นเศษวัสดุจากการเกษตรจะมีองค์ประกอบที่สำคัญคือ คาร์บอนไฮโดรเจน ออกซิเจน และความชื้น (สุภาวดี สวัสดิพรวัลลภ และคณะ, 2544) แหล่งที่สามารถนำวัสดุมาทำเป็นเชื้อเพลิงในประเทศไทย จำแนกได้เป็น 3 ประเภทดังนี้ 1. เศษพืชหรือเศษวัสดุเหลือทิ้งหลังการเก็บเกี่ยว ซึ่งมีอยู่อย่างมากมายที่ทิ้งอยู่ในเรือกสวนไร่นา ป่า โรงงาน เช่น ชี้เลื่อยจากโรงเลื่อย แกลบจากโรงสี ฟางข้าว เป็นต้น 2. วัชพืช คือ พืชที่ขึ้นทั่วไปตามแหล่งต่าง ๆ ที่ไม่ต้องการให้ขึ้น ในพื้นที่เพาะปลูกหรือพื้นที่ที่ไม่ได้ทำการเพาะปลูกก็ตาม โดยมีทั้งพืชที่ขึ้นตามพื้นที่ดอนหรือในแม่น้ำลำคลองก็ตาม เช่น ผักตบชวา จอก แหน กก เป็นต้น 3. สิ่งที่เหลือทิ้งหรือสูญเสียจากโรงงานอุตสาหกรรม เช่น กากแป้งนวดเน่าจากโรงงานแป้ง กากสาเหล้มจากโรงงานสุรา เป็นต้น (สุภาวดี สวัสดิพรวัลลภ และคณะ อ้างถึง กำรงค์รัตน์ มุ่งเจริญ, 2544)

ในสถานการณ์ปัจจุบันเชื้อเพลิงแข็ง เป็นสิ่งสำคัญที่ต้องใช้ในการประกอบอาหารตามบ้านเรือน ซึ่งเชื้อเพลิงแข็งส่วนใหญ่ได้มาจากต้นไม้ ก่อให้เกิดการทำลายป่าไม้ และปริมาณต้นไม้ที่ปลูกทดแทนไม่ทันต่อความต้องการ การจึงทำให้เกิดภาวะการขาดแคลนเชื้อเพลิงแข็ง ดังนั้นเพื่อเป็นการนำวัสดุทางการเกษตรมาใช้ให้เกิดประโยชน์ จึงต้องทำการศึกษาดังกล่าวถึงชนิดของวัสดุทาง

การเกษตร และศึกษาหลักการการทำงานของเครื่องอัด เพื่อนำเอาวัสดุทางการเกษตรมาอัดให้เป็นแท่งใช้ทดแทนเชื้อเพลิงแข็ง ซึ่งจะสามารถลดความขาดแคลนเชื้อเพลิง และยังสามารถลดปัญหาการตัดไม้ทำลายป่าได้อีกด้วย

วัตถุประสงค์ของการศึกษา (Objective of the Study)

1. เพื่อศึกษาระบบและหลักการการทำงานของเครื่องอัด
2. เพื่อสร้างชุดทดสอบการอัดวัสดุทางการเกษตร

ประโยชน์ที่คาดว่าจะได้รับ (Significance of the Study)

1. ทราบถึงระบบและหลักการการทำงานของเครื่องอัด
2. ได้ข้อมูลเบื้องต้นเพื่อนำไปสร้างชุดทดสอบการอัดวัสดุทางการเกษตร
3. ได้ชุดทดสอบการอัดวัสดุทางการเกษตร

ขอบเขตของการศึกษา (Scope and Limitation)

การศึกษาชุดทดสอบการอัดวัสดุทางการเกษตรในครั้งนี้ จะทำการศึกษา 6 ขั้นตอน คือ

1. ศึกษาถึงชนิดของวัสดุทางการเกษตร
2. ศึกษาถึงระบบและหลักการการทำงานของเครื่องอัด
3. สร้างชุดทดสอบการอัดวัสดุทางการเกษตร
4. ทดสอบความสามารถในการทำงานของชุดทดสอบ
5. วิเคราะห์และวิจารณ์ผลที่ได้จากการทดสอบ
6. สรุปผลและข้อเสนอแนะ

นิยามศัพท์เชิงปฏิบัติการ (Operational Definition of Terms)

วัสดุทางการเกษตร หมายถึง เศษที่เหลือจากการเก็บเกี่ยวผลผลิตทางการเกษตร เช่น แกลบเผา ชีเสื่อย เป็นต้น

เชื้อเพลิงอัดแท่ง หมายถึง เชื้อเพลิงชนิดหนึ่งที่ได้จากการเปลี่ยนวัสดุที่มีความหนาแน่นต่ำให้เป็นวัสดุที่มีความหนาแน่นสูง เช่น วัสดุจากการเกษตรต่าง ๆ โดยกระบวนการในการผลิตแท่งเชื้อเพลิงมีทั้งแบบที่ใช้ความร้อน และไม่ใช้ความร้อน จากนั้นนำวัสดุมาอัดกับเครื่องแท่งเชื้อเพลิง

เชื้อเพลิงเขียว หมายถึง เชื้อเพลิงที่ได้จากการอัดให้เป็นแท่ง จากวัสดุชีวมวลต่าง ๆ ที่ผ่านการสับเป็นชิ้นเล็ก ๆ แล้วอัดเป็นแท่ง การอัดจะกระทำในขณะที่วัสดุมีความชื้นสูง

เอกสารนี้เป็นเอกสารที่สงวนไว้สำหรับการใช้งานเพื่อการศึกษาเท่านั้น ไม่อนุญาตให้นำไปใช้ประโยชน์ด้านการค้าไม่ว่ากรณีใดๆ ทั้งสิ้น อีกทั้งห้ามมิให้ดัดแปลงเนื้อหา และต้องอ้างอิงถึงเจ้าของเอกสารทุกครั้งที่มีการนำไปใช้

40-60 เปอร์เซ็นต์ เพื่อลดแรงอัดลงและช่วยให้การจับตัวง่ายขึ้น ในการอัดมีทั้งการอัดสดโดยใช้พีชชนิดเดียวกันอัด ซึ่งจะมีสารเหนียว ๆ ของพีชเอง เช่น เพคติน เยลลาติน เป็นตัวเชื่อม และโดยใช้พีชสดชนิดอื่น หรือใช้ตัวเชื่อมประสานจากภายนอกผสมลงไปเพื่อให้การจับตัวดีขึ้น

ชุดทดสอบ หมายถึง เครื่องมือและอุปกรณ์ ที่ใช้ในการทดสอบความสามารถในการอัด



เอกสารนี้เป็นเอกสารที่สงวนไว้สำหรับการใช้งานเพื่อการศึกษาเท่านั้น ไม่อนุญาตให้นำไปใช้ประโยชน์ด้านการค้าไม่ว่ากรณีใดๆ ทั้งสิ้น อีกทั้งห้ามมิให้ตัดแปลงเนื้อหา และต้องอ้างอิงถึงเจ้าของเอกสารทุกครั้งที่มีการนำไปใช้

บทที่ 2

การตรวจเอกสารที่เกี่ยวข้อง

(Review of Related Literature)

การศึกษาชุดทดสอบการอัดวัสดุทางการเกษตรในครั้งนี้ ได้ทำการศึกษาข้อมูลจากหนังสือ เอกสารทางวิชาการและงานวิจัยต่าง ๆ ที่เกี่ยวข้อง และได้นำเสนอตามหัวข้อต่อไปนี้

1. ชนิดของวัสดุทางการเกษตร
2. การอัดแท่งและเครื่องอัดแท่ง
3. เครื่องอัดเม็ดมูลสัตว์
4. เครื่องอัดเม็ดอาหารสัตว์
5. คุณสมบัติด้านเชื้อเพลิงของวัสดุทางการเกษตร
6. งานวิจัยที่เกี่ยวข้อง
7. สรุปปัญหาและแนวทางแก้ไข

1. ชนิดของวัสดุทางการเกษตร

1.1 แกลบ

ลักษณะทั่วไป ขนาดเล็ก ยาวไม่เกิน 55 มิลลิเมตร และหนาไม่เกิน 2 มิลลิเมตร มีสีเหลือง แกลบได้มาจากการสีข้าวเปลือก ซึ่งต้องมีความชื้นไม่เกิน 15 เปอร์เซ็นต์ ดังนั้นความชื้นของแกลบจึงไม่เกิน 15 เปอร์เซ็นต์ แหล่งส่วนใหญ่มาจากโรงสีข้าว ในการนำไปใช้งานนั้นแกลบสามารถใช้ประโยชน์ได้หลายอย่างเช่น เป็นเชื้อเพลิง ผสมลงในดินเพื่อปรับสภาพดินก่อนเพาะปลูก และใช้ไปรยได้โรงเลี้ยงไก่เพื่อจรรับมูลไก่ เป็นต้น แกลบมีความชื้นต่ำและขนาดเล็กเหมาะจะใช้เป็นเชื้อเพลิง นอกจากนี้ซี้แกลบยังมีมูลค่าสูงถ้าสามารถควบคุมคุณสมบัติให้ได้ตามที่ผู้ซื้อกำหนด อีกประการหนึ่งเนื่องจาก แกลบมีน้ำหนักเบาควรวางแผนในการขนส่งให้ดี

1.2 ฟางข้าว

ลักษณะทั่วไป มีขนาดเล็ก ยาว แตกสรวง ได้มาหลังการเก็บเกี่ยว แหล่งที่มาของฟางข้าว ถ้าเกี่ยวข้าวด้วยแรงงานคน ฟางจะกองอยู่ลานตากข้าวตามหมู่บ้าน ถ้าเกี่ยวข้าวด้วยเครื่องจักร ฟางข้าวจะถูกทิ้งไว้ในนาข้าว การนำไปใช้งาน ฟางข้าวมีประโยชน์หลายอย่าง เช่น เป็นอาหารสัตว์คลุมดิน เพาะเห็ดฟาง ทำพวงหรีดดอกไม้ และใช้ในอุตสาหกรรมทำกระดาษ เป็นต้น แต่ยังมีฟางข้าวอีกมากที่ไม่ได้นำไปใช้ ประมาณ 1-3 ของส่วนที่เหลือถูกเผาทิ้ง ฟางข้าวรวบรวมได้ยากถ้าใช้แรงคน เพราะอยู่กระจัดกระจาย ต้องใช้เครื่องทุ่นแรงมาช่วยในการรวบรวม

เอกสารนี้เป็นเอกสารที่สงวนไว้สำหรับการใช้งานเพื่อการศึกษาเท่านั้น ไม่อนุญาตให้นำไปใช้ประโยชน์ด้านการค้าไม่ว่ากรณีใดๆ ทั้งสิ้น อีกทั้งห้ามมิให้ดัดแปลงเนื้อหา และต้องอ้างอิงถึงเจ้าของเอกสารทุกครั้งที่มีการนำไปใช้

1.3 เศษไม้ยางพารา

ลักษณะทั่วไปไม้ยางพาราเมื่อมีอายุถึง 20-25 ปี จะถูกตัดเพื่อปลูกใหม่ ไม้ยางพาราที่ถูกตัดจะแบ่งออกเป็น 3 ส่วน คือ รากหรือตอไม้ ปลายไม้มีขนาดเส้นผ่าศูนย์กลาง 3 นิ้วลงมา และไม้ท่อนมีขนาดเส้นผ่าศูนย์กลาง 4 นิ้วขึ้นไป ไม้ท่อนจะถูกตัดให้ได้ความยาว 1.05 เมตร เพื่อส่งเข้าโรงเลื่อย และโรงงานเฟอร์นิเจอร์ซึ่งจะได้เศษไม้หลายแบบ คือ ปีกไม้ ตาไม้ ไม้สี่เหลี่ยม และซีกกับปีกไม้และไม้สี่เหลี่ยมสามารถหาได้จากโรงเลื่อยไม้ยางพารา ส่วนตาไม้และซีกกับสามารถหาได้จากโรงงานเฟอร์นิเจอร์ไม้ยางพารา ปลายไม้และรากไม้สามารถหาได้จากสวนยางพารา การนำไปใช้งานในส่วนของไม้สี่เหลี่ยมจะนำไปเพาะเห็ด ทำรูป ใช้คลุมเผาถ่าน เศษไม้อื่น ๆ จะนำไปทำเป็นเชื้อเพลิงสำหรับโรงบ่มยางพารา เผาถ่าน ใช้เป็นวัตถุดิบสำหรับไม้อัดยางพารา นอกจากนี้ยังนำไปใช้ในงานก่อสร้าง เช่น เสาค้ำ ใช้ทำเป็นพาเลท ลังไม้ เป็นต้น ยังมีเศษไม้ยางพารา คือ รากไม้ ปลายไม้ และปีกไม้ เหลืออีกมากที่ยังไม่ได้นำไปใช้งาน ถ้ามีขนาดใหญ่และเป็นเศษไม้สดจะมีความชื้นค่อนข้างสูงประมาณ 50 เปอร์เซ็นต์ ประสิทธิภาพในการเผาไหม้จึงไม่ค่อยสมบูรณ์ ดังนั้นอาจจะต้องเพิ่มขบวนการย่อยและลดความชื้นก่อนนำไปเผา

1.4 กากอ้อย

ลักษณะทั่วไปมีลักษณะเป็นขุย ได้จากการผลิตน้ำตาลดิบ โดยนำอ้อยมาคั้นน้ำออก ส่วนที่เป็นน้ำนำไปผลิตเป็นน้ำตาลดิบ ส่วนที่เหลือคือกากอ้อย กากอ้อยได้มาจากโรงงานน้ำตาลซึ่งมีอยู่ประมาณ 46 โรง การนำไปใช้งาน ส่วนใหญ่จะใช้เป็นเชื้อเพลิงเพื่อผลิตน้ำตาลดิบ ประมาณ 80 เปอร์เซ็นต์ ส่วนที่เหลืออีกประมาณ 20 เปอร์เซ็นต์ นำไปเป็นวัตถุดิบสำหรับผลิตกระดาษ และยังมีกากอ้อยเหลืออีกส่วนหนึ่งที่ยังไม่ได้นำไปใช้งาน

1.5 ใบอ้อยและยอดอ้อย

ลักษณะทั่วไปมีลักษณะเรียวยาว จะถูกตัดออกจากลำต้นอ้อยก่อนส่งไปโรงงาน ช่วงเดือนธันวาคมถึงเมษายน ดังนั้นใบอ้อยและยอดอ้อยจะกระจายไปทั่วไร่อ้อย แต่ในบางครั้งชาวไร่อ้อยจะใช้วิธีการเผาแทนวิธีการตัด ซึ่งจะทำให้ไม่มีใบอ้อยและยอดอ้อยหลงเหลืออยู่ ใบอ้อยและยอดอ้อยหาได้จากไร่อ้อยทั่วไป การนำไปใช้งาน ยอดอ้อยสามารถนำมาทำเป็นอาหารสัตว์ ใบอ้อยและยอดอ้อยส่วนใหญ่จะถูกเผาทิ้งในไร่ ยังไม่มีการนำไปใช้ประโยชน์ มีเฉพาะเดือนธันวาคมถึงเมษายนของทุกปี และการรวบรวมเก็บค่อนข้างใช้แรงงานมาก จำเป็นต้องหาเครื่องทุ่นแรงมาช่วย

1.6 เหม้ามันสำปะหลัง

ลักษณะทั่วไป เหม้ามันเป็นส่วนที่ถูกตัดออกจากหัวมัน ด้านบนมีลักษณะเป็นลำต้นค่อนข้างกลม ขนาดเส้นผ่าศูนย์กลางไม่เกิน 15 มิลลิเมตร ยาวประมาณ 30 เซนติเมตร ส่วนอีก

เอกสารนี้เป็นเอกสารที่สงวนไว้สำหรับการใช้งานเพื่อการศึกษาเท่านั้น ไม่อนุญาตให้นำไปใช้ประโยชน์ด้านการค้าไม่ว่ากรณีใดๆ ทั้งสิ้น อีกทั้งห้ามมิให้ตัดแปลงเนื้อหา และต้องอ้างอิงถึงเจ้าของเอกสารทุกครั้งที่มีการนำไปใช้

ด้านหนึ่งมีรูปร่างไม่แน่นอน แหล่งที่มาตามไร่มันสำปะหลัง การนำไปใช้งาน ปัจจุบันยังไม่ค่อยนำไปใช้งาน จึงมักถูกเผาทิ้งตามไร่ นา เนื่องจากเหง้ามันสำปะหลังส่วนมากยังไม่ได้นำไปใช้ให้เป็นประโยชน์จึงไม่มีคู่แข่งในการจัดหา มีความชื้นโดยเฉลี่ย 40 เปอร์เซ็นต์ และมีขนาดรูปร่างไม่แน่นอน จึงต้องมีขบวนการทำให้เล็กลงก่อนนำไปเป็นเชื้อเพลิง

1.7 เปลือกและกากมันสำปะหลัง

ลักษณะทั่วไป เปลือกมีลักษณะเป็นขุยสีน้ำตาล กากมันมีลักษณะละเอียด สีขาว ความชื้นสูงประมาณ 75 เปอร์เซ็นต์ แหล่งที่มา เป็นเศษที่เหลือจากการผลิตแป้งมันสำปะหลัง การนำไปใช้งาน นำไปใช้ผสมอาหารสัตว์ในมันเส้น ทำปุ๋ย เนื่องจากยังมีส่วนหนึ่งที่ขายไม่ได้ทางโรงงานต้องนำไปฝังกลบ เพราะยังไม่ได้ศึกษานำไปใช้ให้เป็นประโยชน์อย่างอื่น

1.8 กากปาล์ม

ลักษณะทั่วไป กากปาล์มเป็นเศษเหลือจากการสกัดน้ำมันปาล์มดิบจากทะเลลายปาล์มสด มี 3 แบบ คือ ไฟเบอร์มีลักษณะเป็นขุย กะลามีลักษณะคล้ายกะลามะพร้าว แต่มีขนาดเล็กกว่ามาก ประมาณ 1-2 เซนติเมตร และทะเลลายปาล์มเปล่า แหล่งที่มา จะได้จากโรงงานสกัดน้ำมันปาล์มดิบมาตรฐาน อย่างไรก็ตามโรงงานสกัดอีกประเภทหนึ่งคือ นำเฉพาะผลปาล์มสด ไม่รวมทะเลลายมาสกัด เศษที่ได้จะนำมาเป็นอาหารสัตว์ การนำไปใช้งาน ไฟเบอร์นำมาเป็นเชื้อเพลิง ในขบวนการผลิตน้ำมันปาล์มดิบ จึงมีเหลือไม่มาก ส่วนทะเลลายปาล์มเปล่านำไปเพาะเห็ด กะลาปาล์มมีค่าความร้อนสูงสุด เหมาะสำหรับนำมาเป็นเชื้อเพลิงแต่ต้องระวังเศษน้ำมันที่ตกค้างอยู่ ส่วนทะเลลายปาล์มเปล่ามีเหลืออีกมากที่ยังไม่ได้นำมาใช้ และถ้านำมาเผาจะได้ขี้เถ้าที่มีแร่ธาตุโปแตสเซียมสูงมาก การที่จะนำทะเลลายปาล์มเปล่ามาเป็นเชื้อเพลิงต้องนำมาผ่านขบวนการย่อยหรือตัดก่อน เพราะมีขนาดใหญ่ นอกจากนี้ยังมีสารประกอบคลอไรด์สูง อาจจะทำให้ท่อน้ำในหม้อน้ำผู้กร่อนได้ง่าย

1.9 ใบปาล์มและต้นปาล์ม

ลักษณะทั่วไป ใบปาล์มจะถูกตัดออกเพื่อนำทะเลลายปาล์มสดลงจากลำต้น มีขนาดยาวประมาณ 2-3 เมตร ติดมาพร้อมก้านหรือหางปาล์ม ส่วนลำต้นจะถูกโค่นเมื่อมีอายุ 20-25 ปี หรือ เมื่อไม่สามารถให้ผลผลิตได้ดี แหล่งที่มา ได้จากสวนปาล์ม การนำไปใช้งาน ใบปาล์มใช้คลุมดิน ส่วนลำต้นยังไม่ได้มีการตัดหรือโค่นเพราะอายุยังไม่ครบกำหนด แต่คาดว่าอีกประมาณ 5 ปีข้างหน้าเริ่มทยอยตัด ยังไม่มีการศึกษานำไปใช้ประโยชน์เป็นอย่างอื่น เพราะมีขนาดใหญ่

1.10 ชังข้าวโพดและลำต้น

ลักษณะทั่วไป ชังข้าวโพดได้จากการสีข้าวโพดเพื่อนำเมล็ดมาใช้งาน ส่วนใหญ่เป็นข้าวโพดเลี้ยงสัตว์ ในสวนของลำต้นจะถูกตัดหลังจากการเก็บเกี่ยวแล้ว แหล่งที่มา ปัจจุบันการสี

เอกสารนี้เป็นเอกสารที่สงวนไว้สำหรับการใช้งานเพื่อการศึกษาเท่านั้น ไม่อนุญาตให้นำไปใช้ประโยชน์ด้านการค้าไม่ว่ากรณีใดๆ ทั้งสิ้น อีกทั้งห้ามมิให้ดัดแปลงเนื้อหา และต้องอ้างอิงถึงเจ้าของเอกสารทุกครั้งที่มีการนำไปใช้

ข้าวโพดจะใช้เครื่องจักรที่สามารถเคลื่อนที่ไปตามไร่ข้าวโพด ดังนั้นจะสามารถหาซึ่งข้าวโพดและต้นข้าวโพดได้ตามไร่ข้าวโพดทั่วไป การนำไปใช้งาน ซึ่งข้าวโพดมีประโยชน์หลายอย่าง สามารถนำไปเป็นวัตถุดิบผลิตแอลกอฮอล์ เป็นเชื้อเพลิง เป็นต้น ส่วนลำต้นนำไปเลี้ยงสัตว์ได้เช่นกัน ซึ่งข้าวโพด มีค่าความร้อนสูง เมื่อเทียบกับชีวมวลอื่น ๆ ส่วนลำต้นข้าวโพดมีส่วนหนึ่งที่ไม่ได้นำไปใช้งาน ชาวไร่ข้าวโพดจะไถฝังกลบในไร่ ซึ่งข้าวโพดมีการนำไปใช้ประโยชน์หลายอย่าง ดังนั้นต้องพิจารณาถึงแหล่งที่มีการนำไปใช้งานน้อยที่สุด เพื่อไม่ให้มีการแก่งแย่งกันซื้อ ส่วนลำต้นข้าวโพดจะเก็บรวบรวมลำบากต้องใช้แรงคนมาก

2. การอัดแห้งและเครื่องอัดแห้ง

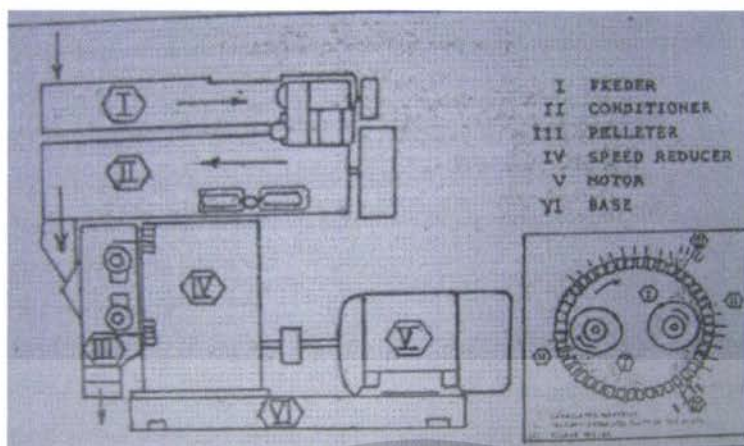
เสมอขวัญ ตันติกุล (2536) ได้ทำการศึกษาวิธีการและรูปแบบการอัดแห้งในประเทศไทย โดยมีรายละเอียดดังนี้

2.1 การอัดแห้งโดยไม่ใช้ความร้อน

เครื่องอัดแบบไม่ใช้ความร้อน หรือการอัดแบบเปียก โดยทั่วไปใช้ตัวประสานต่าง ๆ เข้าช่วยเพื่อให้เกิดแรงยึดเกาะ บางกรณีแรงยึดเกาะอาจเกิดจากสารอินทรีย์ในวัสดุที่ถูกอัด ตัวประสานที่นิยม ได้แก่ แป้งเปียก กากน้ำตาล ปูนขาว เป็นต้น แต่ก็มีวัสดุทางการเกษตรที่สามารถอัดแห้งได้โดยไม่ต้องใช้ตัวประสาน ได้แก่ ชานอ้อย และขี้เลื่อย การอัดแห้งมักจะผ่านกระบวนการอย่างใดอย่างหนึ่งหรือทั้งหมด คือ การย่อยขนาด หมัก ผสม และเพิ่มหรือลดความชื้นวัสดุเพื่อให้เหมาะสมกับการอัดแห้ง โดยทั่วไปใช้แรงในการอัดค่อนข้างต่ำ เครื่องอัดแห้งโดยไม่ใช้ความร้อนที่มีอยู่ในปัจจุบันคือ

2.1.1 เครื่องอัดเม็ดแบบแห้ง

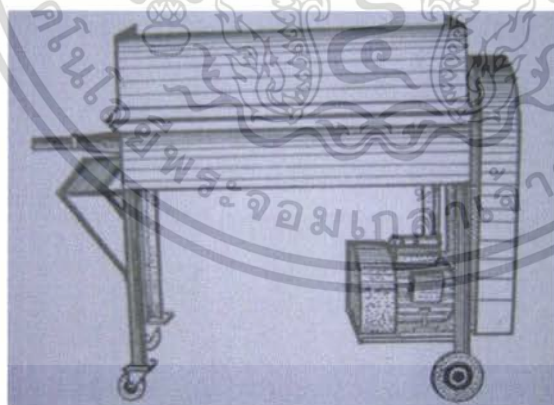
เครื่องอัดเม็ดแบบแห้งโดยมากจะแพร่หลายในการผลิตอาหารสัตว์ หรืออัดมันเม็ดเนื่องจากวัสดุที่ได้ออกมาจะความแข็งอัดแน่น และจมน้ำ การทำงานของเครื่องอัดเม็ดชนิดนี้ จะมีการควบคุมอุณหภูมิ ความชื้นและความดันระหว่างการผลิตตลอดเวลา วัสดุที่ผสมเรียบร้อยแล้วจะถูกลำเลียงมายังช่องรับวัสดุ จากนั้นจะเคลื่อนผ่านเข้าไปยังห้องผสมไอน้ำเพื่อฉีดไอน้ำให้กับวัสดุ ดังนั้นจึงได้วัสดุที่เปียกและนิ่มออกมาแล้วส่งต่อไปยังห้องอัดเม็ดน้ำเพื่อฉีดไอน้ำให้กับวัสดุ ดังนั้นจึงได้วัสดุที่เปียกและนิ่มออกมาแล้วส่งต่อไปยังห้องอัดเม็ด ซึ่งมีลักษณะเป็นลูกกลิ้งสองลูก และหน้าแวน ซึ่งหมุนไปในทิศทางเดียวกัน วัสดุจะถูกอัดผ่านรูหน้าแวนออกมาเป็นแท่งยาวตามขนาดของรู และถูกใบมีดตัดโดยใบมีดที่ติดไว้ด้านนอก



ภาพที่ 1 เครื่องอัดเม็ดแบบแข็ง

2.1.2 เครื่องอัดเชื้อเพลิงชีว

เครื่องอัดเชื้อเพลิงชีวเป็นเครื่องที่กรมทหารช่างที่ 2 กองทัพภาคที่ 2 ดัดแปลงและพัฒนาจากเครื่องต้นแบบของมหาวิทยาลัยเกษตรศาสตร์ วิทยาเขตกำแพงแสน มีส่วนประกอบที่สำคัญคือ กระจบอกอัด เกลียวอัด และกระจบอกแม่แบบ เกลียวอัดมีเส้นผ่าศูนย์กลาง 7 เซนติเมตร ระยะเกลียว 3.8 เซนติเมตร ดันเกลียวสูง 1.9 เซนติเมตร ความเร็วรอบในการทำงานของเกลียวอัด 200 รอบ/นาที ใช้มอเตอร์ไฟฟ้า 1.5 กิโลวัตต์

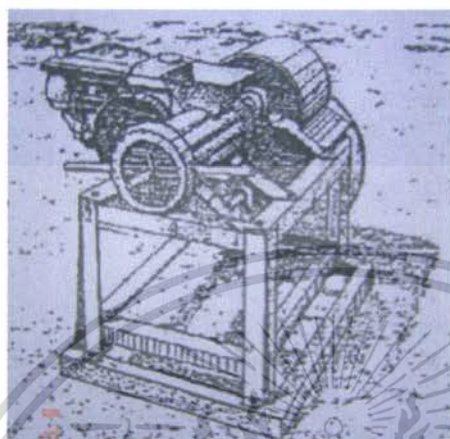


ภาพที่ 2 เครื่องอัดเชื้อเพลิงชีว

2.1.3 เครื่องอัดเม็ดอาหารสัตว์ มก.

เครื่องอัดเม็ดอาหารสัตว์ มก. เป็นเครื่องอัดเม็ดที่พัฒนาโดยคณะวิศวกรรมศาสตร์และศูนย์เครื่องจักรกลเกษตรแห่งชาติ มหาวิทยาลัยเกษตรศาสตร์ วิทยาเขตกำแพงแสน มีส่วนประกอบที่สำคัญคือ กระจบอกอัด เกลียวอัด และแผ่นแม่แบบกลม ใช้เครื่องเอกสารนี้เป็นเอกสารที่สงวนไว้สำหรับการใช้งานเพื่อการศึกษาเท่านั้น ไม่อนุญาตให้นำไปใช้ประโยชน์ด้านการค้าไม่ว่ากรณีใดๆ ทั้งสิ้น อีกทั้งห้ามมิให้ดัดแปลงเนื้อหา และต้องอ้างอิงถึงเจ้าของเอกสารทุกครั้งที่มีการนำไปใช้

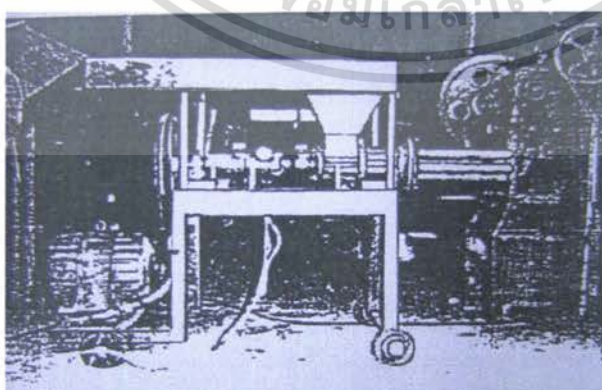
ดีเซล 6 กิโลวัตต์ เป็นต้นกำลัง วัสดุที่ทำการอัดต้องมีความชื้นไม่ต่ำกว่า 35 เปอร์เซ็นต์
ความสามารถในการทำงานเฉลี่ย 350 กิโลกรัม/ชั่วโมง



ภาพที่ 3 เครื่องอัดเม็ดอาหารสัตว์ มก.

2.1.4 เครื่องอัดแท่งแบบสกรู มก/พช # 5

เครื่องอัดแท่งแบบสกรู มก/พช#5 เป็นเครื่องที่พัฒนาเป็นเครื่องที่ 5 โดยมหาวิทยาลัยเกษตรศาสตร์ วิทยาเขตกำแพงแสน มีส่วนประกอบสำคัญ 3 ส่วน คือ ครอบอัดเกลียวอัด และครอบแม่แบบ แต่สำหรับครอบแม่แบบของเครื่องอัดแท่งแบบสกรู มก/พช # 5 สามารถเปลี่ยนขนาดได้ คือ มีขนาดเส้นผ่าศูนย์กลาง 3.5 และ 7 เซนติเมตร ใช้มอเตอร์ไฟฟ้า 5.6 กิโลวัตต์ เป็นต้นกำลัง วัสดุที่นำมาอัดควรมีความชื้นประมาณ 60 เปอร์เซ็นต์ เครื่องอัดแท่งนี้มีความสามารถในการทำงานเฉลี่ย 60 กิโลกรัม/ชั่วโมง



ภาพที่ 4 เครื่องอัดแท่งแบบสกรู มก/พช # 5

เอกสารนี้เป็นเอกสารที่สงวนไว้สำหรับการใช้งานเพื่อการศึกษาเท่านั้น ไม่อนุญาตให้นำไปใช้ประโยชน์ด้านการค้าไม่ว่ากรณีใดๆ ทั้งสิ้น อีกทั้งห้ามมิให้ดัดแปลงเนื้อหา และต้องอ้างอิงถึงเจ้าของเอกสารทุกครั้งที่มีการนำไปใช้

2.1.5 เครื่องอัดเม็ดมูลไก่

เครื่องอัดเม็ดมูลไก่ ปัจจุบันบริษัท วาย วี พี อินเตอร์เทรต ได้ใช้เครื่องดังกล่าวนี้ อัดเม็ดมูลไก่จำหน่ายเป็นสองรูปแบบ คือ บรรจุถุงขนาดเล็ก และแบบบรรจุกระสอบซึ่งปุยนี้เป็นที่ นิยมในหมู่นักปลูกไม้ประดับและไม้กระถาง เนื่องจากเป็นความลับทางธุรกิจจึงไม่สามารถเสนอ รูปเครื่องอัดเม็ดมูลไก่ได้

2.1.6 เครื่องอัดเม็ดปุ๋ยคอก

เครื่องอัดเม็ดปุ๋ยคอกเป็นเครื่องอัดแท่งโดยใช้หลักการในการรีดอัด เกลียวจะ ลำเลียงปุ๋ยอัดผ่านกระบอกที่มีขนาดเล็กลง ทำให้ปุ๋ยถูกอัดให้มีความหนาแน่นเพิ่มขึ้นภายใน ประกอบด้วยกระบอกกลวงสำหรับใส่เกลียวรีด ซึ่งปุ๋ยถูกป้อนสู่ชุดเกลียวรีดผ่านกลไกลำเลียง สู่วาล์วตัดแต่งปุ๋ย

2.2 การอัดแท่งโดยใช้ความร้อน

การอัดแท่งโดยใช้ความร้อน ถูกคิดค้นครั้งแรกโดย R.T.Bowling วิศวกรชาวสหรัฐ โดยมีส่วนประกอบที่สำคัญได้แก่ กระบอกอัด เกลียวอัด และกระบอกไต่ มีระบบให้ความร้อนแก่ปุ๋ย จากภายนอก ตลอดจนออกแบบให้ชุดอัดสามารถอัดที่แรงอัดสูง ๆ ได้ ความร้อนจากภายนอก จะละลายสารประกอบคาร์โบไฮเดรต เซลลูโลส และลิกนิน ทำให้วัสดุยึดเกาะกันเป็นแท่งได้ ความชื้นวัสดุมีค่าระหว่าง 7-12 เปอร์เซ็นต์ หากสูงหรือต่ำกว่านี้การอัดจะไม่ได้ผลเลย บรรจงศรี จิรวิพลวรรณ และคณะ (2544) อ้างถึง นารา พิทักษ์อรณพ เครื่องอัดแท่งแบบใช้ความร้อนที่มี ในปัจจุบันคือ

2.2.1 เครื่องอัดแกลบแท่ง

เครื่องอัดแท่งแกลบผลิตในประเทศไทยได้วัน มีส่วนประกอบสำคัญคือ กระบอกอัด เกลียวอัด กระบอกแม่แบบ และชุดทำความร้อน ซึ่งเป็นชุดลดความร้อนขนาด 0.8 กิโลวัตต์ ซึ่งมี 3 ตัวเรียงกัน ติดตั้งอยู่ตรงปลายกระบอกแม่แบบ เกลียวอัดหมุนด้วยความเร็ว 280 รอบ/นาที ใช้มอเตอร์ไฟฟ้า 11.2 กิโลวัตต์ เป็นต้นกำลัง สามารถอัดแท่งแกลบให้มีความหนาแน่นสูงถึง 1,200 กิโลกรัมต่อลูกบาศก์เมตร เส้นผ่านศูนย์กลางแท่ง 5 เซนติเมตร ยาว 50 เซนติเมตร ใช้ เวลาเฉลี่ย 1.024 นาทีต่อแท่ง ใช้พลังงานไฟฟ้า 0.1727 กิโลวัตต์/ชั่วโมง บรรจงศรี จิรวิพล- วรรณ และคณะ(2544) อ้างถึง นารา พิทักษ์อรณพ

เอกสารนี้เป็นเอกสารที่สงวนไว้สำหรับการใช้งานเพื่อการศึกษาเท่านั้น ไม่อนุญาตให้นำไปใช้ประโยชน์ด้านการค้า ไม่ว่ากรณีใดๆ ทั้งสิ้น อีกทั้งห้ามมิให้ตัดแปลงเนื้อหา และต้องอ้างอิงถึงเจ้าของเอกสารทุกครั้งที่มีการนำไปใช้



ภาพที่ 5 เครื่องอัดแกลบแห้ง

3. เครื่องอัดเม็ดมูลสัตว์

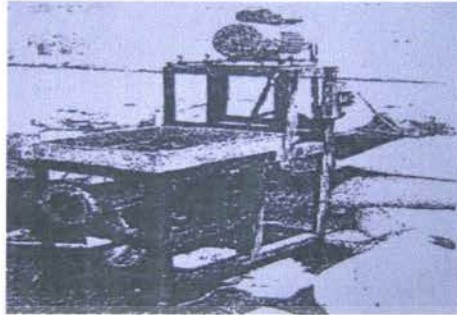
3.1 เครื่องอัดเม็ดมูลสัตว์เพื่อสิ่งแวดล้อมชนบท

เครื่องอัดเม็ดมูลสัตว์เพื่อสิ่งแวดล้อมชนบท ได้พัฒนาจากต้นแบบที่สร้างขึ้นเพื่ออัดเม็ดปุ๋ยอินทรีย์ เป็นถังผสมแกนนอนภายในติดตั้งใบกรวน 7 ใบ เกสียวลำเลียงขนาดเส้นผ่าศูนย์กลาง 10 เซนติเมตร มายังอุปกรณ์อัดเม็ดที่ดัดแปลงมาจาก เครื่องบดอเนกประสงค์แบบมิลเซอร์ โดยติดตั้งอุปกรณ์ตัดปุ๋ยที่ผ่านการอัดให้เป็นเม็ด ที่บริเวณด้านหน้าของแผ่นหน้าแวน ต้นกำลังขนาด 1 แรงม้า ถ้ายทอดกำลังผ่านสายพานและมูเลย์ ได้ปุ๋ยอินทรีย์อัดเม็ดที่มีเส้นผ่าศูนย์กลาง 8 มิลลิเมตร ความยาว 10 มิลลิเมตร เครื่องอัดปุ๋ยอินทรีย์นี้สามารถอัดเม็ดปุ๋ยได้ 54 กิโลกรัมต่อชั่วโมง บรรจงศรี จิรวีพลวรรณ และคณะ (2544)

3.2 เครื่องอัดปุ๋ยคอก

เครื่องอัดปุ๋ยคอก เป็นการปรับปรุงข้อบกพร่องของเครื่องอัดเม็ดมูลสัตว์เพื่อสิ่งแวดล้อมชนบท ซึ่งเครื่องอัดเม็ดมูลสัตว์ที่พัฒนามีความสูง 90 เซนติเมตร มีถังผสมแกนนอนภายในเป็นเพลากวนแบบซี่กวน ติดเกสียวลำเลียงเพื่อเพิ่มแรงอัดลงช่องออกของมูลสัตว์ ที่ผสมมายังชุดป้อนวัสดุลงเครื่องอัด 3 ใบระยะห่างแต่ละใบ 120 องศา เครื่องอัดเม็ดแบบมิลเซอร์ จะติดตั้งอุปกรณ์ตัดปุ๋ย ที่ผ่านการอัดให้เป็นเม็ดที่บริเวณด้านหน้าของแผ่นหน้าแวน ต้นกำลังขนาด 1 แรงม้า ถ้ายทอดกำลังผ่านสายพานมูเลย์ และเฟือง เครื่องอัดปุ๋ยอินทรีย์นี้สามารถอัดเม็ดปุ๋ยได้ 89.23 กิโลกรัม/ชั่วโมง (บรรจงศรี จิรวีพลวรรณ และคณะ, 2544)

เอกสารนี้เป็นเอกสารที่สงวนไว้สำหรับการใช้งานเพื่อการศึกษาเท่านั้น ไม่อนุญาตให้นำไปใช้ประโยชน์ด้านการค้าไม่ว่ากรณีใดๆ ทั้งสิ้น อีกทั้งห้ามมิให้ดัดแปลงเนื้อหา และต้องอ้างอิงถึงเจ้าของเอกสารทุกครั้งที่มีการนำไปใช้



ภาพที่ 6 เครื่องอัดปุยคอก

4. เครื่องอัดเม็ดอาหารสัตว์

จิรพงศ์ วุฒิพันธุ์ชัย (2535) ได้กล่าวถึงเครื่องอัดเม็ดอาหารสัตว์ว่ามี 2 แบบคือ

4.1 เครื่องอัดเม็ดแบบจม

เป็นเครื่องมือที่ใช้กันอย่างแพร่หลายในการผลิตอาหารสัตว์บก เช่น ไก่และหมู เป็นต้น แต่ได้นำมาประยุกต์ใช้ในการผลิตอาหารกุ้ง เนื่องจากอาหารเม็ดที่ผลิตได้โดยเครื่องอัดเม็ดแบบจมจะมีความแข็งมาก และจมน้ำโดยมีความถ่วงจำเพาะประมาณ 0.5-0.6 กรัม/ซีซี ดังนั้นจึงเหมาะกับพฤติกรรมกินอาหารของกุ้งซึ่งกินที่ก้นบ่ออย่างช้า ๆ การทำงานของเครื่องอัดเม็ดแบบจมจะมีการควบคุมอุณหภูมิ ความชื้น และความดันระหว่างการผลิตอยู่ตลอดเวลา

ขั้นตอนการทำงานของเครื่องอัดเม็ดแบบจม จะเริ่มจากอาหารที่ผสมให้เป็นเนื้อเดียวกัน ในเครื่องผสมอาหารจะถูกลำเลียงเข้ามายังช่องรับอาหาร จากนั้นอาหารผสมจะเคลื่อนที่ช้า ๆ เข้าไปในห้องผสมไอน้ำซึ่งมีลักษณะเป็นท่อยาวประมาณ 1-1.2 เมตร ภายในห้องผสมไอน้ำจะมีการฉีดไอน้ำร้อนออกมาผสมกับอาหารผสมประมาณ 16-18 เปอร์เซ็นต์ มีการควบคุมความดันและปรับอุณหภูมิภายในห้องให้คงที่ประมาณ 85 เปอร์เซ็นต์ และมีหัวตีอาหารอยู่ในช่วยตีอาหารให้ผสมเข้ากับไอน้ำร้อนได้ดีขึ้น ทำให้อาหารเปียก นิ่ม และอาหารสุกประมาณ 50 เปอร์เซ็นต์ อาหารผสมจะอยู่ในห้องผสมไอน้ำประมาณ 5-25 วินาที จึงเคลื่อนย้ายมายังห้องอัดเม็ด โดยอาหารผสมจะเคลื่อนที่มาระหว่างลูกกลิ้งและหน้าแว่น ซึ่งจะหมุนในทิศทางเดียวกัน และอาหารจะถูกกลิ้งอัดผ่านรูหน้าแว่นออกมาเป็นแท่งยาวตามขนาดของรู จากนั้นอาหารจะถูกใบมีดในมุมเฉียง ตัดให้เป็นแท่งยาวหรือแท่งสั้นก็ขึ้นอยู่กับที่ตั้งระยะระหว่างใบมีดหน้าแว่น การผลิตอาหารเม็ดจมน้ำไม่ควรให้ไขมันในอาหารต่ำกว่า 2-3 เปอร์เซ็นต์ เพื่อให้อัดเม็ดผ่านหน้าแว่นได้ง่ายและในทำนองเดียวกันก็ไม่ควรมากเกินไป 8-10 เปอร์เซ็นต์ เพราะอาหารมีแรงอัดไม่

เอกสารนี้เป็นเอกสารที่สงวนไว้สำหรับการใช้งานเพื่อการศึกษาเท่านั้น ไม่อนุญาตให้นำไปใช้ประโยชน์ด้านการค้าไม่ว่ากรณีใดๆ ทั้งสิ้น อีกทั้งห้ามมิให้ดัดแปลงเนื้อหา และต้องอ้างอิงถึงเจ้าของเอกสารทุกครั้งที่มีการนำไปใช้

มาก ทำให้อาหารไม่แข็งหรือไม่แน่นเท่าที่ควร ดังนั้นถ้าต้องการให้อาหารเม็ดจมน้ำมีไขมันมากขึ้นจึงนิยมสเปรย์ไขมันเคลือบผิวอาหารเม็ดภายหลังเสร็จสิ้นการอัดเม็ด

4.2 เครื่องอัดเม็ดแบบลอย

เครื่องอัดเม็ดแบบลอยหรือเครื่องเอ็กซ์ทรูดนิยมนำใช้ในการผลิตอาหารสัตว์บก เช่น สุนัขและแมว เป็นต้น และสามารถนำผลิตอาหารเม็ดลอยน้ำไปปลาที่กินอาหารบริเวณผิวน้ำ เช่น ปลาดุกได้ดีเนื่องจากอาหารเม็ดลอยน้ำ มีลักษณะเบาและลอยน้ำได้ดี โดยมีความถ่วงจำเพาะประมาณ 0.25-0.3 กรัม/ซีซี การทำงานของเครื่องอัดเม็ดลอยมีการควบคุมอุณหภูมิ ความชื้น และความดันมากกว่าเครื่องอัดเม็ดแบบจม

ขั้นตอนการทำงานของเครื่องอัดเม็ดแบบลอย จะเริ่มจากการนำอาหารที่ผสมให้เป็นเนื้อเดียวกันในเครื่องผสมอาหาร มาอาศัยในภาชนะรองรับจากนั้นอาหารผสม จะถูกลำเลียงด้วยเกลียว เข้ามาในห้องผสมน้ำและไอน้ำมีลักษณะเป็นกระบอกเดี่ยวหรือกระบอกคู่ และมีหัวตีอาหารช่วยให้อาหารผสมกับน้ำและไอน้ำร้อนดีขึ้น ภายในห้องผสมน้ำและไอน้ำจะมีการฉีดน้ำและไอน้ำร้อนเข้ามาผสมกับอาหารประมาณ 20-24 เปอร์เซ็นต์ และควบคุมความร้อนอุณหภูมิให้คงที่ประมาณ 125-150 องศาเซลเซียส โดยการปรับปริมาณไอน้ำร้อนที่เข้ามาและระยะเวลาที่อาหารอยู่ในห้องผสมน้ำและไอน้ำให้มีความสัมพันธ์กัน ซึ่งอุณหภูมิดังกล่าวจะทำให้อาหารสุกมากถึงประมาณ 90 เปอร์เซ็นต์ ส่วนระยะเวลาผสมภายในห้องผสมน้ำและไอน้ำก็ขึ้นอยู่กับอาหาร เช่น สูตรอาหารที่มีไขมัน 7 เปอร์เซ็นต์ ควรผสมไม่เกิน 120-180 วินาที แต่ถ้ามีไขมันมากถึง 22 เปอร์เซ็นต์ (อาหารปลาเขตนาว) ก็อาจผสมได้ถึง 290 วินาที (Keams,1989) จากนั้นอาหารผสมดังกล่าวจะถูกลำเลียงมายังกระบอกอัด ซึ่งจะมีเกลียวอัดอาหารทำหน้าที่อัดอาหารผ่านหน้าแว่นด้วยความดันและอุณหภูมิสูง จึงทำให้เมื่ออาหารถูกอัดออกมาจะมีความดันลดลง และน้ำในอาหารระเหยเป็นไอน้ำผลทำให้อาหารขยายพองขึ้นจึงเบาและลอยน้ำได้ ข้อดีของการผลิตอาหารเม็ดลอยน้ำ นอกจากอาหารจะลอยน้ำทำให้สังเกตการกินอาหารของปลาแล้ว ยังทำให้แบ่งเกือบทั้งหมดสุก ทำให้ปลาย่อยและดูดซึมอาหารได้ดีขึ้น และก็ควรระมัดระวังความร้อนที่สูงมาก ซึ่งอาจทำลายวิตามินบางชนิดที่ไม่ทนความร้อนโดยเฉพาะวิตามินซี ดังนั้นจึงควรผสมวิตามินซีให้มากกว่าปกติระหว่างการสร้างสูตรอาหาร ถ้าจะผลิตด้วยเครื่องอัดเม็ดลอย

5. คุณสมบัติด้านเชื้อเพลิงของวัสดุทางการเกษตร

วัสดุทางการเกษตรในประเทศไทยยังมีวัสดุทางการเกษตรอยู่หลายชนิดที่สามารถเผาไหม้ได้และให้ค่าความร้อนที่สูง ซึ่งได้มีผู้ทำการศึกษาในเรื่องดังกล่าวโดยนำมาแสดงไว้ใน ตารางที่ 1

ตารางที่ 1 แสดงคุณสมบัติด้านเชื้อเพลิงของวัสดุทางการเกษตร

ตัวอย่าง	สารระเหย(%)	ถ่านคงตัว(%)	เถ้า(%)	กำมะถัน(%)	ค่าความร้อน (กิโลแคลอรี/กก)
แกลบ	62.7	17.4	20.0	0.14	3,860
ฟางข้าว	74.4	18.3	7.3	NA	4,300
ขี้เลื่อย	75.4	22.4	2.0	0.20	4,750
กากอ้อย	73.9	17.6	8.5	0.30	4,400
มันสำปะหลัง	76.2	19.1	4.7	1.30	4,300
ขังข้าวโพด	76.1	21.8	2.1	NA	4,540
ขุยมะพร้าว	63.3	29.4	7.1	0.06	4,380
กะลามะพร้าว	73.7	25.5	0.7	0.03	4,830
ต้นถั่วเหลือง	72.5	19.1	8.4	-	4,150
ผักตบชวา	58.9	15.3	25.8	1.19	3,010
ฟืนต้นแสม	73.3	22.8	3.9	NA	7,450
ฟืนไม้ขนุน	70.72	19.08	2.92	NA	4,334.74

ที่มา : (กุศล ประกอบการ และพันทิพา อินทวิชัย อ้างใน สุภาวดี สวัสดิพรพัลลภ และคณะ, 2544)

หมายเหตุ : รายงานตามสภาพหน้าหนังสือ NA = ไม่มีข้อมูล

6. งานวิจัยที่เกี่ยวข้อง

กุศล ประกอบการ และพันทิพา อินทวิชัย ได้ทำการพัฒนาเครื่องอบแห้งเชื้อเพลิงเขียวแบบใช้พลังงานแสงอาทิตย์ เพื่อทำการศึกษาประสิทธิภาพของเครื่อง นอกจากนี้ยังได้ทำการศึกษาค่าพลังงานความร้อนที่ได้จากการเผาไหม้ของเชื้อเพลิงเขียว ซึ่งมีส่วนประกอบสำคัญ ได้แก่ เปลือกทุเรียน และใช้ผักตบชวามากเป็นตัวอย่าง ประสาน พบว่าได้ค่าได้ค่าความร้อนใกล้เคียงกับฟืนไม้แสม และฟืนไม้ขนุน ซึ่งมีค่าประมาณ 17-20 กิโลจูล/กิโลกรัม (สุภาวดี สวัสดิพรพัลลภ และคณะ, 2544)

เอกสารนี้เป็นเอกสารที่สงวนไว้สำหรับการใช้งานเพื่อการศึกษาเท่านั้น ไม่อนุญาตให้นำไปใช้ประโยชน์ด้านการค้าไม่ว่ากรณีใดๆ ทั้งสิ้น อีกทั้งห้ามมิให้ตัดแปลงเนื้อหา และต้องอ้างอิงถึงเจ้าของเอกสารทุกครั้งที่มีการนำไปใช้

โครงการผลิตพลังงานทดแทนดำเนินการโดย โครงการส่วนพระองค์สวนจิตรลดา ได้มีการทดลองและทำการผลิต แกลบอัดแข็ง เพื่อเป็นพลังงานทดแทนอีกทางเลือกหนึ่ง โดยแกลบอัดแข็งที่ผลิตมาเพื่อจำหน่าย 1 ถุง มีน้ำหนัก 2 กิโลกรัม จำหน่ายกิโลกรัมละ 5 บาท หรือ 1 ถุงราคา 10 บาท (สุภาวดี สวัสดิพรพัลลภ และคณะ, 2544)

7. สรุปปัญหาและแนวทางแก้ไข

นอกจากการศึกษาข้างต้นสามารถสรุปปัญหาการใช้เครื่องอัดทั้งแบบใช้ความร้อนและแบบไม่ใช้ความร้อน ดังนี้

7.1 ปัญหาการใช้เครื่องอัดแบบไม่ใช้ความร้อน คือ

7.1.1 วัสดุที่ใช้อัดแข็งจะต้องผ่านกระบวนการลับให้เป็นชิ้นเล็ก ๆ และหมักให้มีการย่อยสลาย ตลอดจนนำมาผสมให้เปียกเนื้อเดียวกันก่อน ดังนั้นในการอัดแข็งวัสดุเกษตรดังกล่าวจำเป็นต้องมีเครื่องลับ และเครื่องผสมเข้ามาช่วยในกระบวนการผลิต ทำให้เกิดความยุ่งยากในการปฏิบัติ เพิ่มต้นทุนในการผลิต และใช้ระยะเวลาในกระบวนการอัดแข็งเพิ่มมากขึ้น

7.1.2 การป้อนวัสดุเข้ากระบอกลบโดยปล่อยวัสดุไหลเข้าสู่กระบอกลบเอง และป้อนด้วยมือ โดยอาจใช้แท่งไม้ช่วยกระทุ้ง จึงมีผลทำให้การไหลของวัสดุลงช่องป้อนมักติดขัด ส่วนการใช้มือป้อนอาจทำให้เกิดอันตราย ทั้งต่อผู้ปฏิบัติงานและต่อเกลียวอัดอีกด้วย

7.1.3 การตัดแท่งวัสดุออกเป็นท่อน ๆ โดยให้มีรอยตัดเรียบสม่ำเสมอ ไม่สามารถกระทำได้ เนื่องจากวัสดุเกษตรไม่มีความสม่ำเสมอหรือไม่เป็นชิ้นเดียวกัน และมักเป็นเส้นใย เมื่อตัดโดยวิธีธรรมดาก็เกิดการแตกหักและเสียรูป

7.2 ปัญหาการใช้เครื่องอัดแบบใช้ความร้อน คือ

7.2.1 ถึงแม้เครื่องจะสามารถอัดแท่งที่มีขนาดชิ้นวัสดุที่โตขึ้นและมีกำลังในการอัดสูง แต่วัสดุที่จะทำการอัดต้องมีความชื้นที่เหมาะสม คือระหว่าง 7-12 เปอร์เซ็นต์ หากมีความชื้นสูงหรือต่ำกว่านี้การอัดจะไม่ได้ผลเท่าที่ควร ต้องใช้พลังงานมากในการผลิต เช่น ต้องใช้มอเตอร์ไฟฟ้าขนาด 11.2 กิโลวัตต์ ใช้ขีดลดความร้อน 0.8 กิโลวัตต์ ถึง 3 ชุด ตลอดจนใช้เวลาในการอัดแต่ละแท่งนาน ทำให้การผลิตสูง

7.2.2 การตัดแท่งวัสดุออกเป็นท่อน ๆ โดยให้มีรอยตัดเรียบสม่ำเสมอ ไม่สามารถกระทำได้ ปกติการตัดท่อนจะอาศัยน้ำหนักของแท่งวัสดุเองหรือบังคับแท่งวัสดุให้เปลี่ยนทิศทางมีผลให้แท่งวัสดุแตกออกเป็นท่อน ๆ ตามความต้องการ

นอกจากนี้แล้ว เสมอขวัญ ตันติกุล (2536) ได้สรุปปัญหาของเครื่องอัดแห้งโดยใช้ความร้อนซึ่งมี 3 ข้อ คือ การควบคุมอุณหภูมิของชุดลดความร้อนไม่สามารถทำให้สม่ำเสมอได้ มีการสึกกร่อนของเกลียวอัดสูง และความชื้นของวัสดุเกษตรที่นำมาอัดมักเกิน 12 เปอร์เซ็นต์



เอกสารนี้เป็นเอกสารที่สงวนไว้สำหรับการใช้งานเพื่อการศึกษาเท่านั้น ไม่อนุญาตให้นำไปใช้ประโยชน์ด้านการค้าไม่ว่ากรณีใดๆ ทั้งสิ้น อีกทั้งห้ามมิให้ดัดแปลงเนื้อหา และต้องอ้างอิงถึงเจ้าของเอกสารทุกครั้งที่มีการนำไปใช้

บทที่ 3
อุปกรณ์และวิธีการศึกษา
(Materials and Study Methodologies)

อุปกรณ์ที่ใช้ในการสร้างชุดทดสอบการอัดวัสดุทางการเกษตร

1. เหล็กเพลากลวงเส้นผ่าศูนย์กลาง 7.62 เซนติเมตร ยาว 33 เซนติเมตร 1 ชิ้น
2. เหล็กแผ่นหนา 1 เซนติเมตร 6 ชิ้น
3. เหล็กเพลารูปขนาดเส้นผ่าศูนย์กลาง 7.62 เซนติเมตร ยาว 80 เซนติเมตร จำนวน 1 ชิ้น
4. เหล็กฉาก ขนาด 5.08 x 5.08 เซนติเมตร ยาว 6 เมตร จำนวน 1 เส้น
5. เหล็กกล่องขนาด 5.08 x 5.08 เซนติเมตร ยาว 6 เมตร จำนวน 1 เส้น
6. ลูกปืนตุ๊กตา ขนาด 3.81 เซนติเมตร จำนวน 1 ตัว
7. น็อตสกรู ขนาดเส้นผ่าศูนย์กลาง 14 และ 21 มิลลิเมตร
8. มูเลย์ ขนาด 10.16 เซนติเมตร 1 ตัว, ขนาด 60.96 เซนติเมตร 1 ตัว
9. ดอกสว่าน
10. สายพาน เบอร์ B-102 จำนวน 2 เส้น
11. แกลบเผา
12. แป้งมัน

การสร้างชุดทดสอบการอัดวัสดุทางการเกษตร

1. ข้อกำหนดการสร้างชุดทดสอบการอัดวัสดุทางการเกษตร
 - 1.1 อัดแห้งโดยไม่ใช้ความร้อน
 - 1.2 อัดแห้งโดยใช้เกลียวอัด ซึ่งสามารถทำงานได้อย่างต่อเนื่อง แสดงในภาพที่ 7



ภาพที่ 7 เกลียวอัด

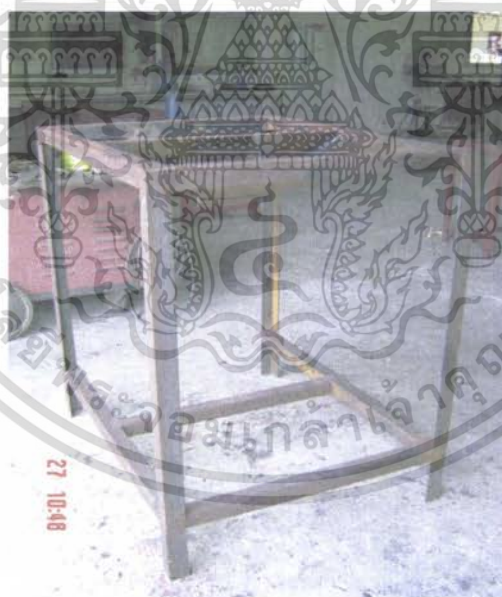
เอกสารนี้เป็นเอกสารที่สงวนไว้สำหรับการใช้งานเพื่อการศึกษาเท่านั้น ไม่อนุญาตให้นำไปใช้ประโยชน์ด้านการค้าไม่ว่ากรณีใดๆ ทั้งสิ้น อีกทั้งห้ามมิให้ดัดแปลงเนื้อหา และต้องอ้างอิงถึงเจ้าของเอกสารทุกครั้งที่มีการนำไปใช้

1.3 ใช้มอเตอร์ไฟฟ้าขนาด 10 แรงม้า เป็นต้นกำลัง แสดงในภาพที่ 8



ภาพที่ 8 มอเตอร์ไฟฟ้าขนาด 10 แรงม้า

1.4 โครงสร้างเป็นโครงสร้างที่มีรูปร่างที่สะดวกในการปฏิบัติงาน ขนาด 100 x 80 x 110 เซนติเมตร แสดงในภาพที่ 9



ภาพที่ 9 ขนาดโครงสร้าง

เอกสารนี้เป็นเอกสารที่สงวนไว้สำหรับการใช้งานเพื่อการศึกษาเท่านั้น ไม่อนุญาตให้นำไปใช้ประโยชน์ด้านการค้าไม่ว่ากรณีใดๆ ทั้งสิ้น อีกทั้งห้ามมิให้ดัดแปลงเนื้อหา และต้องอ้างอิงถึงเจ้าของเอกสารทุกครั้งที่มีการนำไปใช้

1.5 ชุดอัดแท่ง ทำหน้าที่อัดแท่งวัสดุ โดยมีส่วนประกอบ คือ กระจบอัด เกลียวอัด และกระจบแม่แบบ ซึ่งสามารถแยกเพื่อทำความสะอาดและบำรุงรักษาได้สะดวก แสดงในภาพที่ 10



ภาพที่ 10 ชุดเกลียวอัด

1.6 ระบบขับเคลื่อนและทดกำลังซึ่งมีส่วนประกอบ คือ มูเลย์และสายพาน แสดงในภาพที่ 11



ภาพที่ 11 ระบบขับเคลื่อน

เอกสารนี้เป็นเอกสารที่สงวนไว้สำหรับการใช้งานเพื่อการศึกษาเท่านั้น ไม่อนุญาตให้นำไปใช้ประโยชน์ด้านการค้าไม่ว่ากรณีใดๆ ทั้งสิ้น อีกทั้งห้ามมิให้ดัดแปลงเนื้อหา และต้องอ้างอิงถึงเจ้าของเอกสารทุกครั้งที่มีการนำไปใช้

2. ความเร็วรอบ

เพื่อเป็นการทดสอบความสามารถในการทำงาน ของชุดทดสอบการอัดวัสดุทาง การเกษตร ความเร็วรอบต่าง ๆ ตั้งให้อยู่บนพื้นฐานเดิม คือ

2.1 ความเร็วรอบที่ส่งมาจากต้นกำลังมอเตอร์ 10 แรงม้า จะให้ความเร็วรอบ 1,460 รอบต่อนาที

2.2 ทดสอบความเร็วรอบในการอัดลงเท่ากับ 243.33 รอบต่อนาที

ซึ่งในการส่งกำลังของชุดทดสอบการอัดวัสดุทางการเกษตรนี้ สามารถคำนวณหาขนาด ของความเร็วรอบที่ใช้ในการอัด ดังสมการที่ 3.1

สูตรหาความเร็วรอบ

$$d_1 / n_2 = d_2 / n_1$$

เมื่อ

d_1 = เส้นผ่าศูนย์กลางของมูเลย์ที่ติดกับมอเตอร์

d_2 = เส้นผ่าศูนย์กลางของมูเลย์ที่ติดกับเกลียวอัด

n_1 = ความเร็วเพลาชับ

n_2 = ความเร็วเพลาดำตาม

$d_1 = 10.16$ เซนติเมตร, $d_2 = 60.96$ เซนติเมตร

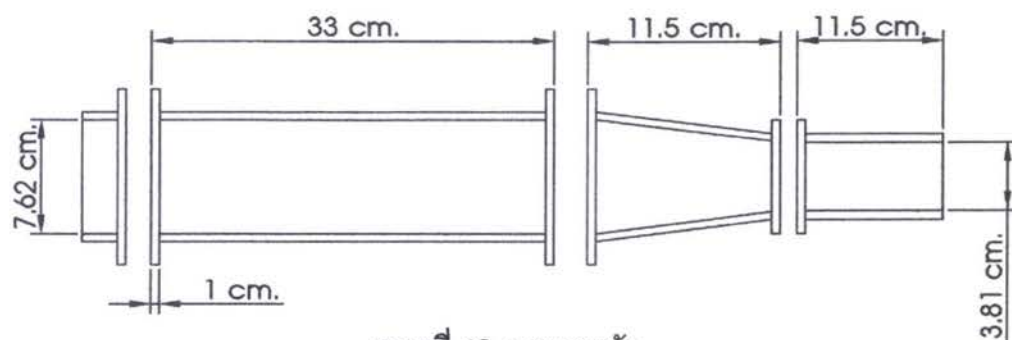
$n_1 = 1,460$ รอบต่อนาที, $n_2 = 243.33$ รอบต่อนาที

3. แผนการทดลอง

ในการทดสอบในครั้งนี้จะทำการทดสอบทั้งหมด 3 ซ้ำ โดยจะทำการหาความสามารถ ของชุดทดสอบการอัดวัสดุทางการเกษตร 3 อย่าง คือ อัตราการป้อน ความเร็วในการอัด และความสามารถในการอัด

4. การสร้างชุดทดสอบการอัดวัสดุทางการเกษตร

4.1 ครอบอัด ทำการตัดเหล็กเพลากลวง เส้นผ่าศูนย์กลาง 7.62 เซนติเมตร ให้ได้ ความยาวเท่ากับ 33 เซนติเมตร แสดงในภาพที่ 12



ภาพที่ 12 ครอบอัด

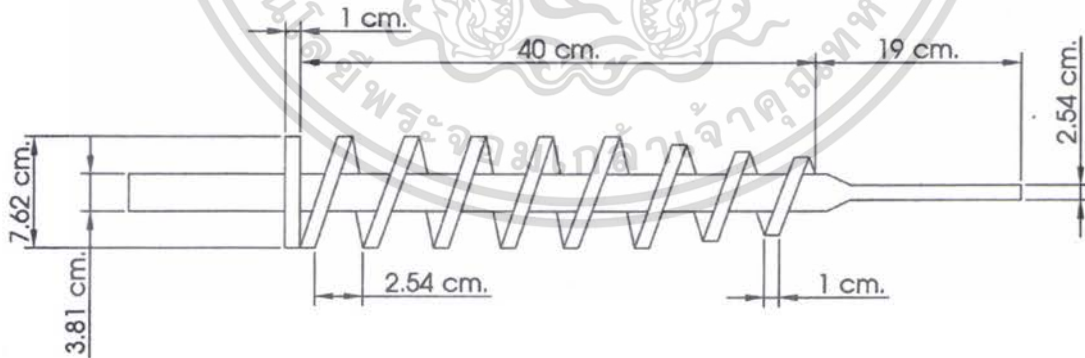
เอกสารนี้เป็นเอกสารที่สงวนไว้สำหรับการใช้งานเพื่อการศึกษานั้น ไม่อนุญาตให้นำไปใช้ประโยชน์ด้านการค้า ไม่ว่ากรณีใดๆ ทั้งสิ้น อีกทั้งห้ามมิให้ดัดแปลงเนื้อหา และต้องอ้างอิงถึงเจ้าของเอกสารทุกครั้งที่มีการนำไปใช้

4.2 โครงสร้าง ทำการตัดเหล็กและเชื่อม แสดงในภาพที่ 13



ภาพที่ 13 โครงสร้าง

4.3 ทำการกลึงเหล็กเพลาล้วนผ่าศูนย์กลาง 7.62 เซนติเมตร ให้เป็นเกลียวโดยมีระยะพิทช์ (Pitch) คงที่ขนาด 2.54 เซนติเมตร แสดงในภาพที่ 14

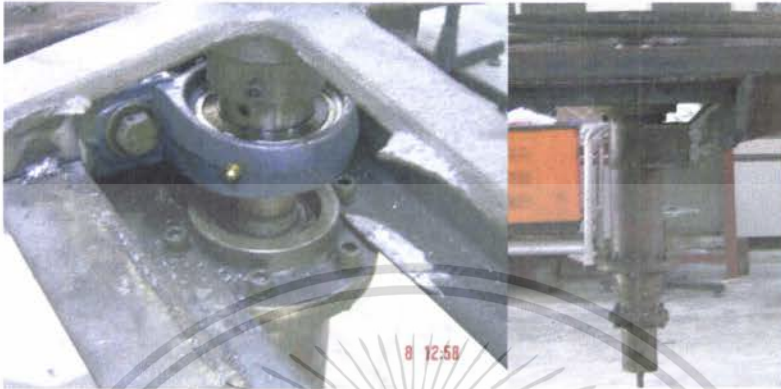


ภาพที่ 14 เกลียวอัด

เอกสารนี้เป็นเอกสารที่สงวนไว้สำหรับการใช้งานเพื่อการศึกษาเท่านั้น ไม่อนุญาตให้นำไปใช้ประโยชน์ด้านการค้าไม่ว่ากรณีใดๆ ทั้งสิ้น อีกทั้งห้ามมิให้ตัดแปลงเนื้อหา และต้องอ้างอิงถึงเจ้าของเอกสารทุกครั้งที่มีการนำไปใช้

5. ขั้นตอนการประกอบส่วนต่างๆ

5.1 ยึดชุดอัดเข้ากับโครงสร้าง แสดงในภาพที่ 15



ภาพที่ 15 การยึดตัวกระบอกอัดกับโครงสร้าง

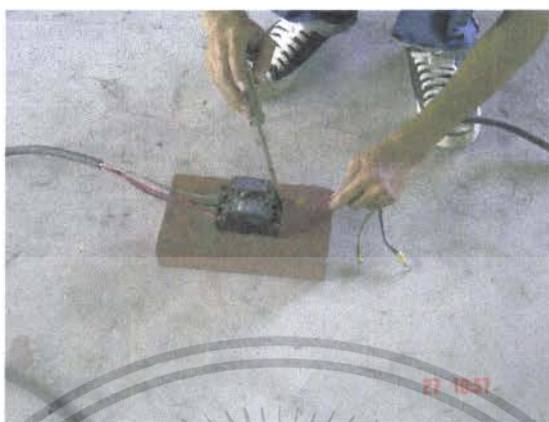
5.2 นำมอเตอร์มาติดตั้งและประกอบสายพานเข้ากับมูเลย์ แสดงในภาพที่ 16



ภาพที่ 16 การตั้งมอเตอร์และใส่สายพานเข้ากับมูเลย์

เอกสารนี้เป็นเอกสารที่สงวนไว้สำหรับการใช้งานเพื่อการศึกษาเท่านั้น ไม่อนุญาตให้นำไปใช้ประโยชน์ด้านการค้าไม่ว่ากรณีใดๆ ทั้งสิ้น อีกทั้งห้ามมิให้ตัดแปลงเนื้อหา และต้องอ้างอิงถึงเจ้าของเอกสารทุกครั้งที่มีการนำไปใช้

5.3 ต่อสายมอเตอร์ แสดงในภาพที่ 17



ภาพที่ 17 การต่อสายมอเตอร์

6. ขั้นตอนการทดสอบ

6.1 นำเกลบเผาผลสมกับแป้งมันและน้ำในอัตราส่วน 40 : 2 : 5 ตามลำดับ โดยใช้กระป๋องขนาด 232 ลูกบาศก์เซนติเมตร เป็นถึงดวง

6.2 ทำการแบ่งส่วนผสมออกเป็น 3 ชุด ๆ ละ 3 กิโลกรัม เพื่อจะทำการทดสอบ 3 ครั้ง

6.3 ทำการตรวจสอบเครื่องทดสอบและทำการปรับแต่งเพื่อให้อยู่ในสภาพที่พร้อมจะทำงานได้

6.4 ทำการป้อนส่วนผสมขณะเดินเครื่อง และทำการจับเวลาตั้งแต่เริ่มป้อนไปจนถึงป้อนวัสดุหมด บันทึกผลเพื่อหาอัตราการป้อน

$$\text{วิธีการคำนวณ อัตราการป้อน} = \frac{\text{น้ำหนักของวัสดุ}}{\text{เวลาในการป้อน}}$$

6.5 ทำการจับเวลาขณะที่แท่งวัสดุเริ่มไหลออกจากแม่แบบจนถึงแท่งวัสดุขาด บันทึกผลเพื่อหาความเร็วในการอัด

$$\text{วิธีการคำนวณ ความเร็วในการอัด} = \frac{\text{ระยะทางการอัดของวัสดุ}}{\text{เวลาในการอัด}}$$

6.6 ทำการวัดแท่งวัสดุที่อัดได้เพื่อจะหาแท่งที่ยาวและนำมาหาความสามารถในการอัด

$$\text{วิธีการคำนวณ ความสามารถในการอัด} = \frac{\text{น้ำหนักของวัสดุที่อัดได้}}{\text{เวลาในการอัด}}$$

เอกสารนี้เป็นเอกสารที่สงวนไว้สำหรับการใช้งานเพื่อการศึกษาเท่านั้น ไม่อนุญาตให้นำไปใช้ประโยชน์ด้านการค้าไม่ว่ากรณีใดๆ ทั้งสิ้น อีกทั้งห้ามมิให้ดัดแปลงเนื้อหา และต้องอ้างอิงถึงเจ้าของเอกสารทุกครั้งที่มีการนำไปใช้

7. สถานที่ทำการทดลอง

ภาควิชาเทคนิคเกษตร คณะเทคโนโลยีการเกษตร สถาบันเทคโนโลยีพระจอมเกล้าเจ้าคุณทหารลาดกระบัง

8. ระยะเวลาในการทดลอง

เริ่มตั้งแต่เดือนตุลาคม พ.ศ. 2546 สิ้นสุดและเดือนเมษายน พ.ศ. 2547

9. งบประมาณ

ในการสร้างชุดทดสอบการวัดวัสดุทางการเกษตร ใช้งบประมาณ 5,000 บาท



เอกสารนี้เป็นเอกสารที่สงวนไว้สำหรับการใช้งานเพื่อการศึกษาเท่านั้น ไม่อนุญาตให้นำไปใช้ประโยชน์ด้านการค้าไม่ว่ากรณีใดๆ ทั้งสิ้น อีกทั้งห้ามมิให้ดัดแปลงเนื้อหา และต้องอ้างอิงถึงเจ้าของเอกสารทุกครั้งที่มีการนำไปใช้

บทที่ 4

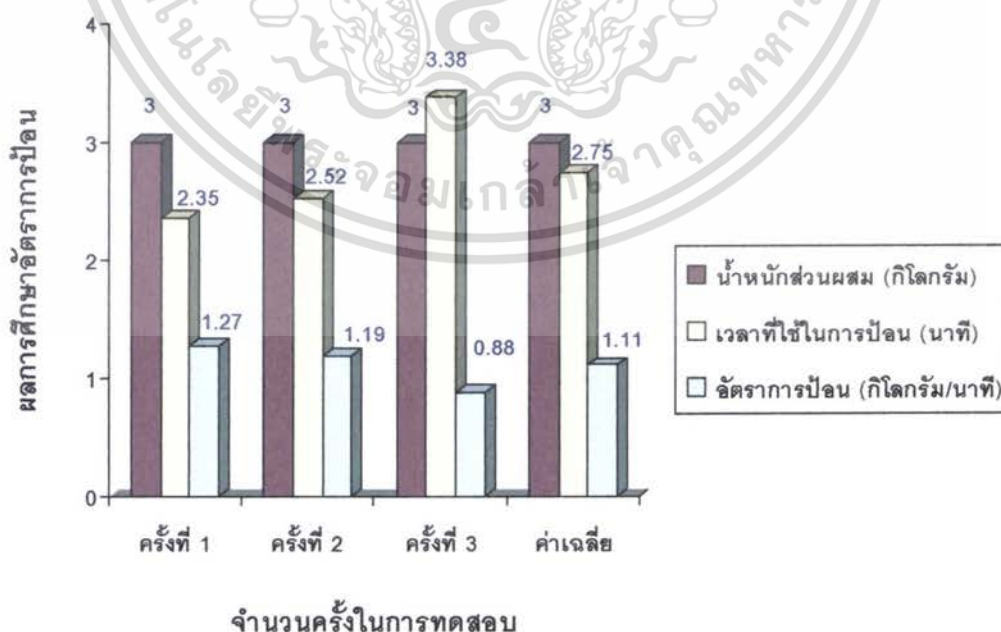
ผลการทดลองและวิจารณ์ผล

(Findings and Results)

การทดสอบเพื่อประเมินความสามารถของชุดทดสอบการอัดวัสดุทางการเกษตร สามารถแบ่งออกได้สามขั้นตอน คือ การทดสอบเพื่อหาอัตราการป้อนวัสดุทางการเกษตร การทดสอบเพื่อหาความเร็วในการอัดวัสดุทางการเกษตร และการทดสอบเพื่อหาความสามารถในการอัดวัสดุทางการเกษตร ซึ่งผลการทดสอบแต่ละขั้นตอน มีรายละเอียด ดังนี้

1. การทดสอบเพื่อหาอัตราการป้อนวัสดุทางการเกษตร

การทดสอบเพื่อหาอัตราการป้อนวัสดุทางการเกษตร มีวัตถุประสงค์เพื่อให้ได้ข้อมูลเกี่ยวกับอัตราการป้อนวัสดุทางการเกษตรของชุดทดสอบการอัดวัสดุทางการเกษตร โดยใช้ความเร็วรอบและอัตราส่วนในการผสมของวัสดุ ตั้งอยู่บนพื้นฐานเดียวกัน คือ ความเร็วรอบที่ส่งมาจากต้นกำลังมอเตอร์ขนาด 10 แรงม้า มีความเร็วรอบเท่ากับ 1,460 รอบ/นาที โดยลดความเร็วรอบในการอัดลงเหลือ 243.33 รอบ/นาที ส่วนผสมที่ใช้ในการทดสอบ คือ แกลบเผา แป้งมัน น้ำ โดยใช้อัตราส่วนในการผสม 40 : 2 : 5 ซึ่งได้แสดงผลของอัตราการป้อนดังตารางในภาคผนวกที่ 1 ซึ่งแสดงเป็นกราฟดังภาพที่ 18



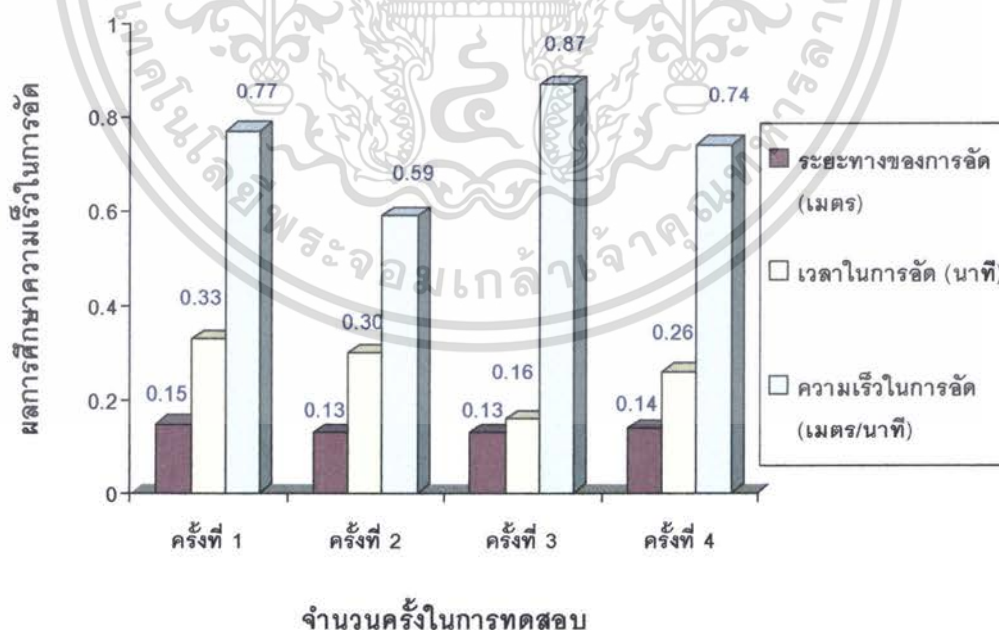
ภาพที่ 18 กราฟแสดงผลของอัตราการป้อนที่ได้จากการทดสอบ

เอกสารนี้เป็นเอกสารที่สงวนไว้สำหรับการใช้งานเพื่อการศึกษาเท่านั้น ไม่อนุญาตให้นำไปใช้ประโยชน์ด้านการค้า ไม่ว่ากรณีใดๆ ทั้งสิ้น อีกทั้งห้ามมิให้ดัดแปลงเนื้อหา และต้องอ้างอิงถึงเจ้าของเอกสารทุกครั้งที่มีการนำไปใช้

การทดสอบเพื่อหาอัตราการป้อนวัสดุทางการเกษตร ได้ทำการทดสอบสามครั้ง โดยแต่ละครั้งป้อนวัสดุที่ผสมแล้วหนัก 3 กิโลกรัม เท่ากันทุกครั้ง เวลาในการป้อนแต่ละครั้งแตกต่างกัน ครั้งที่หนึ่งใช้เวลาในการป้อน 2.35 นาที ครั้งที่สองใช้เวลาในการป้อน 2.52 นาที ครั้งที่สามใช้เวลาในการป้อน 3.38 นาที หาอัตราการป้อน ครั้งที่หนึ่งเท่ากับ 1.27 กิโลกรัม/นาที ครั้งที่สองเท่ากับ 1.19 กิโลกรัม/นาที ครั้งที่สามเท่ากับ 0.88 กิโลกรัม/นาที อัตราการป้อนเฉลี่ยทั้งหมดเท่ากับ 1.11 กิโลกรัม/นาที

2. การทดสอบเพื่อหาความเร็วในการอัดวัสดุทางการเกษตร

การทดสอบเพื่อหาความเร็วในการอัดวัสดุทางการเกษตร มีวัตถุประสงค์เพื่อให้ได้ข้อมูลเกี่ยวกับความเร็วในการอัดวัสดุทางการเกษตรของชุดทดสอบการอัดวัสดุทางการเกษตร โดยใช้ความเร็วรอบและอัตราส่วนในการผสมของวัสดุ ตั้งอยู่บนพื้นฐานเดียวกัน คือ ความเร็วรอบที่ส่งมาจากต้นกำลังมอเตอร์ขนาด 10 แรงม้า มีความเร็วรอบเท่ากับ 1,460 รอบ/นาที โดยทดสอบความเร็วรอบในการอัดลงเหลือ 243.33 รอบ/นาที ส่วนผสมที่ใช้ในการทดสอบ คือ แกลบเผา แป้งมัน น้ำ โดยใช้อัตราส่วนในการผสม 40 : 2 : 5 ซึ่งได้แสดงผลของความเร็วในการอัดดังตารางในภาคผนวกที่ 2 ซึ่งแสดงเป็นกราฟดังภาพที่ 19



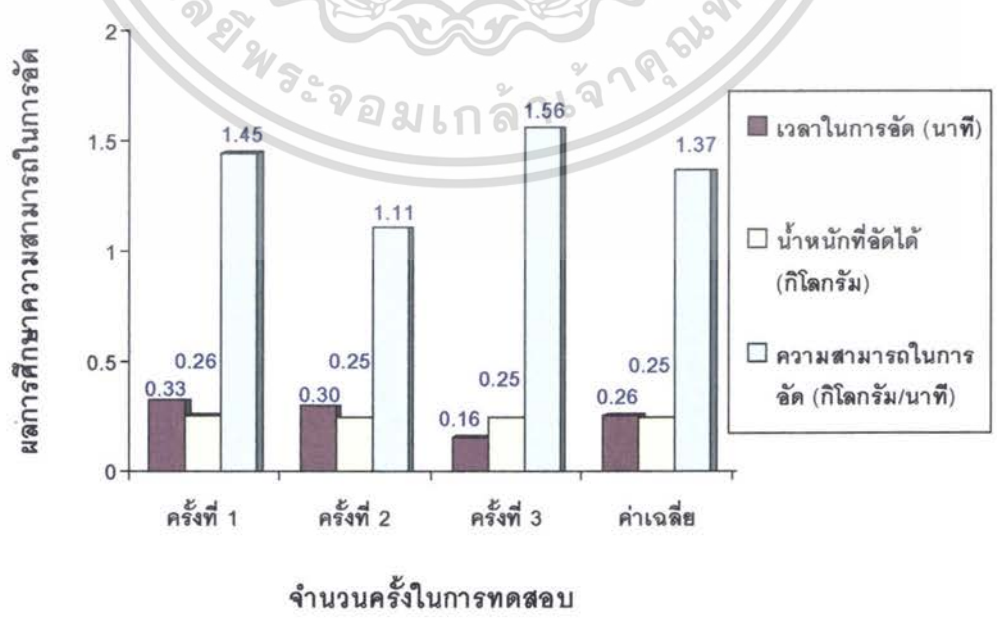
ภาพที่ 19 กราฟแสดงความเร็วในการอัดวัสดุทางการเกษตร

เอกสารนี้เป็นเอกสารที่สงวนไว้สำหรับการใช้งานเพื่อการศึกษาเท่านั้น ไม่อนุญาตให้นำไปใช้ประโยชน์ด้านการค้า ไม่ว่ากรณีใดๆ ทั้งสิ้น อีกทั้งห้ามมิให้ดัดแปลงเนื้อหา และต้องอ้างอิงถึงเจ้าของเอกสารทุกครั้งที่มีการนำไปใช้

การทดสอบเพื่อหาความเร็วในการอัดวัสดุทางการเกษตร ได้ทำการทดสอบสามครั้ง โดยแต่ละครั้งป้อนวัสดุที่ผสมแล้วหนัก 3 กิโลกรัม เท่ากันทุกครั้ง แล้ววัดความยาวของแท่งวัสดุที่อัดได้ทั้งสามครั้ง ครั้งที่หนึ่งความยาวของแท่งวัสดุเท่ากับ 0.15 เมตร/แท่ง ครั้งที่สองเท่ากับ 0.13 เมตร/แท่ง และครั้งที่สามเท่ากับ 0.13 เมตร/แท่ง วัดความยาวของแท่งวัสดุได้ค่าเฉลี่ยเท่ากับ 0.14 เมตร/แท่ง เวลาที่ใช้ในการอัดครั้งที่หนึ่งเท่ากับ 0.34 นาที/แท่ง ครั้งที่สองเท่ากับ 0.30 นาที/แท่ง ครั้งที่สามเท่ากับ 0.16 นาที/แท่ง เวลาที่ใช้ในการอัดเฉลี่ยเท่ากับ 0.27 นาที/แท่ง ความเร็วในการอัดวัสดุทางการเกษตร ครั้งที่หนึ่งเท่ากับ 0.77 เมตร/นาที ครั้งที่สองเท่ากับ 0.59 เมตร/นาที ครั้งที่สามเท่ากับ 0.87 เมตร/นาที ซึ่งความเร็วเฉลี่ยทั้งหมดเท่ากับ 0.79 เมตร/นาที

3. การทดลองเพื่อทดสอบหาความสามารถในการอัดวัสดุทางการเกษตร

การทดลองเพื่อทดสอบหาความสามารถในการอัดวัสดุทางการเกษตร มีวัตถุประสงค์เพื่อให้ได้ข้อมูลเกี่ยวกับความสามารถในการอัดวัสดุทางการเกษตร ของชุดทดสอบการอัดวัสดุทางการเกษตร โดยใช้ความเร็วรอบและอัตราส่วนในการผสมของวัสดุ ตั้งอยู่บนพื้นฐานเดียวกันคือ ความเร็วรอบที่ส่งมาจากต้นกำลังมอเตอร์ขนาด 10 แรงม้า มีความเร็วรอบเท่ากับ 1,460 รอบ/นาที โดยหัดความเร็วรอบในการอัดลงเหลือ 243.33 รอบ/นาที ส่วนผลมที่ใช้ในการทดสอบ คือ แกลบเผา แป้งมัน น้ำ โดยใช้อัตราส่วนในการผสม 40 : 2 : 5 ซึ่งได้แสดงผลของความสามารถในการอัดตั้งตารางในภาคผนวกที่ 3 ซึ่งแสดงเป็นกราฟดังภาพที่ 20



เอกสารนี้เป็นเอกสารที่**ภาพที่ 20** กราฟแสดงความสามารถในการอัดวัสดุทางการเกษตร โยชน์ด้านการค้า ไม่ว่าจะกรณีใดๆ ทั้งสิ้น อีกทั้งห้ามมิให้ดัดแปลงเนื้อหา และต้องอ้างอิงถึงเจ้าของเอกสารทุกครั้งที่มีการนำไปใช้

การทดสอบเพื่อหาความสามารถในการอัดวัสดุทางการเกษตร ได้ทำการทดสอบสามครั้ง โดยได้ผลการทดสอบเวลาที่ใช้ในการอัด ครั้งที่หนึ่งเท่ากับ 0.34 นาที/แท่ง ครั้งที่สองเท่ากับ 0.30 นาที/แท่ง ครั้งที่สามเท่ากับ 0.16 นาที/แท่ง เฉลี่ยทั้งสามครั้งเท่ากับ 0.27 นาที/แท่ง น้ำหนักของวัสดุทางการเกษตรที่อัดได้ ครั้งที่หนึ่งเท่ากับ 0.27 กิโลกรัม/แท่ง ครั้งที่สองเท่ากับ 0.25 กิโลกรัม/แท่ง ครั้งที่สามเท่ากับ 0.25 กิโลกรัม/แท่ง โดยค่าเฉลี่ยทั้งสามครั้งเท่ากับ 0.26 กิโลกรัม/แท่ง ความสามารถในการอัดวัสดุทางการเกษตร ครั้งที่หนึ่งเท่ากับ 1.49 กิโลกรัม/นาฬิกา ครั้งที่สองเท่ากับ 1.10 กิโลกรัม/นาฬิกา ครั้งที่สามเท่ากับ 1.58 กิโลกรัม/นาฬิกา เฉลี่ยทั้งสามครั้งเท่ากับ 1.39 กิโลกรัม/นาฬิกา



เอกสารนี้เป็นเอกสารที่สงวนไว้สำหรับการใช้งานเพื่อการศึกษาเท่านั้น ไม่อนุญาตให้นำไปใช้ประโยชน์ด้านการค้า ไม่ว่ากรณีใดๆ ทั้งสิ้น อีกทั้งห้ามมิให้ดัดแปลงเนื้อหา และต้องอ้างอิงถึงเจ้าของเอกสารทุกครั้งที่มีการนำไปใช้

บทที่ 5

สรุปผลและข้อเสนอแนะ

(Conclusions and Recommendations)

จากการออกแบบสร้างชุดทดสอบการอัดวัสดุทางการเกษตร และทำการทดสอบกับวัสดุ คือ แกลบเผา โดยมีแป้งมันและน้ำเป็นตัวประสาน ซึ่งใช้เทคนิคการอัดแบบเกลียวอัดและไม่ใช้ความร้อน พบว่า

ส่วนผสมมีความสำคัญต่อการเพิ่มความแข็งและความเรียบของผิวแท่งวัสดุที่อัดได้ หากส่วนผสมแห้งหรือค่อนข้างแห้ง มีผลทำให้ชุดทดสอบอัดทำงานเกินกำลัง จะทำให้ชุดทดสอบหยุดทำงาน ลักษณะของแท่งที่อัดได้จะมีลักษณะการจับตัวประสานไม่ดี และมีความแตกร้าวสูง สำหรับส่วนผสมเหลวหรือค่อนข้างเหลว แท่งที่ได้จะไม่คงรูปและติดตามภาชนะที่ใช้รองรับ หรืออาจจะไม่เกิดการอัด สำหรับส่วนผสมที่ใช้อัดแกลบเผา คือ แกลบเผา แป้งมันและน้ำ ในอัตราส่วน 40 : 2 : 5

อัตราการป้อนเนื่องจากช่องป้อนวัสดุค่อนข้างจะแคบและความสูงชันของกระบะใส่ วัสดุน้อย ทำให้เวลาป้อนวัสดุต้องใช้แรงคนช่วยดันวัสดุเข้าสู่เกลียวอัด เพื่อช่วยในการป้อน ความสามารถในการป้อนของชุดทดสอบการอัดวัสดุทางการเกษตรเท่ากับ 1.11 กิโลกรัม/นาที

ความเร็วในการอัดและความสามารถในการอัด เนื่องจากชุดทดสอบการอัดวัสดุทางการเกษตรได้ติดตั้งเกลียวอัดในแนวตั้ง ทำให้แท่งวัสดุที่อัดได้หล่นลงภาชนะรองรับเร็ว และแท่งที่อัดได้จะไม่แน่น ลักษณะของแท่งมีการแตกร้าวและหักง่าย สำหรับความเร็วในการอัดของชุดทดสอบการอัดวัสดุทางการเกษตรเท่ากับ 0.79 เมตร/นาที และความสามารถในการอัดของชุดทดสอบการอัดวัสดุทางการเกษตรเท่ากับ 1.39 กิโลกรัม/นาที

ข้อเสนอแนะ

จากการปฏิบัติงานในการทดสอบชุดทดสอบการอัดวัสดุทางการเกษตร ซึ่งพบปัญหาบางประการที่ควรทำการแก้ไข เพื่อให้ชุดทดสอบการอัดวัสดุทางการเกษตรมีสมรรถนะในการทำงานที่ดีขึ้นและผู้ปฏิบัติงานสามารถทำงานได้สะดวกยิ่งขึ้น ควรปรับปรุงชุดทดสอบการอัดวัสดุทางการเกษตร ดังนี้

1. ความเร็วรอบในการอัดที่ใช้ในการทดสอบมีความเร็วรอบมากเกินไป ทำให้แท่งวัสดุที่อัดออกมาจะไม่แน่น และควรลดความเร็วรอบในการอัดให้ช้าลง

2. ส่วนผสมที่ใช้นำมาอัดต้องไม่แห้งหรือเหลวจนเกินไป

3. ควรมีการศึกษาการนำชุดทดสอบการอัดวัสดุทางการเกษตรไปทดสอบกับวัสดุอื่น เช่น แกลบ ชูยมะพร้าว ฟางข้าว เป็นต้น เพื่อให้ชุดทดสอบการอัดวัสดุทางการเกษตรมีประโยชน์ใช้สอยมากขึ้น

4. เนื่องจากขณะที่ชุดทดสอบทำการอัดจะเกิดความร้อนขึ้น จึงควรเลือกวัสดุในการทำเกลียวอัดและกระบอกอัดที่มีความแข็งแรงมาก ๆ หรือทำการชุบแข็งส่วนปลายของเกลียวอัด



เอกสารนี้เป็นเอกสารที่สงวนไว้สำหรับการใช้งานเพื่อการศึกษาเท่านั้น ไม่อนุญาตให้นำไปใช้ประโยชน์ด้านการค้าไม่ว่ากรณีใดๆ ทั้งสิ้น อีกทั้งห้ามมิให้ดัดแปลงเนื้อหา และต้องอ้างอิงถึงเจ้าของเอกสารทุกครั้งที่มีการนำไปใช้

เอกสารอ้างอิง

จิรพงศ์ วุฒิพันธ์ชัย. 2535. อาหารปลา. คณะวิทยาศาสตร์ มหาวิทยาลัยบูรพา. ชลบุรี.

ทศพล สังข์อภัย. 2543. การศึกษาเปรียบเทียบการเพิ่มมูลค่าของซีลี้อยโดยใช้เทคโนโลยีที่เหมาะสม. วิทยานิพนธ์ระดับปริญญาโท มหาวิทยาลัยมหิดล. กรุงเทพมหานคร.

บรรจงศรี จิระวิบูลวรรณ และคณะ. 2544. รายงานการวิจัย การพัฒนาเทคโนโลยีเครื่องอัดเม็ดมูลสัตว์เพื่อชุมชนท้องถิ่น. คณะวิศวกรรมศาสตร์ มหาวิทยาลัยขอนแก่น. ขอนแก่น.

“วัสดุเหลือใช้ทางการเกษตร” 2003. [ออนไลน์] เข้าถึงได้จาก : <http://www.tenet.chula.ac.th/>

ศิวะ อัจฉริยวิริยะ, ไพโรจน์ อุตสาหกรรมสุข, อารีย์ เทียนไชย. 2528. เครื่องอัดแกลบเป็นแท่ง. คณะวิศวกรรมศาสตร์ มหาวิทยาลัยเกษตรศาสตร์. กรุงเทพมหานคร.

ศูนย์ถ่ายทอดเทคโนโลยี สำนักงานปลัดกระทรวงวิทยาศาสตร์ เทคโนโลยีและการพลังงาน. 2531. รายงานการวิจัย การศึกษาปัญหาการใช้เครื่องมือเครื่องใช้ที่จำเป็นในการพัฒนาชนบท. คณะวิศวกรรมศาสตร์ มหาวิทยาลัยขอนแก่น. ขอนแก่น.

“ศักยภาพพลังงานชีวมวล” 2003. [ออนไลน์] เข้าถึงได้จาก : <http://www.dedp.go.th/renew/bio>.

สุภาวดี สวัสดิ์พรพัลลภ, บรรจงศรี จิระวิบูลวรรณ, วันเพ็ญ วิโรจนกัญ, ประเสริฐ ดำรงชัย, ประสงค์ วงศ์วิชา, วุฒิศักดิ์ สิมโสง. 2544. รายงานการวิจัย การใช้ประโยชน์ขานอ้อยจากโรงงานอุตสาหกรรมการผลิตน้ำตาลเพื่อการผลิตเชื้อเพลิงอัดแท่ง. คณะวิศวกรรมศาสตร์ มหาวิทยาลัยขอนแก่น. ขอนแก่น.

เอกสารนี้เป็นเอกสารที่สงวนไว้สำหรับการใช้งานเพื่อการศึกษาเท่านั้น ไม่อนุญาตให้นำไปใช้ประโยชน์ด้านการค้าไม่ว่ากรณีใดๆ ทั้งสิ้น อีกทั้งห้ามมิให้ตัดแปลงเนื้อหา และต้องอ้างอิงถึงเจ้าของเอกสารทุกครั้งที่มีการนำไปใช้

เสรี จาตุรงค์กุล 2003. เข้าถึงได้จาก. <http://www.effe.or.th>.

เสมอขวัญ ตันติกุล. 2536. การออกแบบและประเมินผลเครื่องอัดแห้งปุ๋ยคอก. วิทยานิพนธ์
ระดับปริญญาโท มหาวิทยาลัยขอนแก่น. ขอนแก่น.

สำนักงานพัฒนาวิทยาศาสตร์และเทคโนโลยีแห่งชาติ. 2542. ถ่าน : การผลิตที่ถูกต้องวิธีและประ
โยชน์. กรุงเทพมหานคร : บริษัทอินทรีเกรตเต็ด โปรโมชัน เทคโนโลยี จำกัด.



เอกสารนี้เป็นเอกสารที่สงวนไว้สำหรับการใช้งานเพื่อการศึกษาเท่านั้น ไม่อนุญาตให้นำไปใช้ประโยชน์ด้านการค้า
ไม่ว่ากรณีใดๆ ทั้งสิ้น อีกทั้งห้ามมิให้ดัดแปลงเนื้อหา และต้องอ้างอิงถึงเจ้าของเอกสารทุกครั้งที่มีการนำไปใช้



ภาคผนวก

เอกสารนี้เป็นเอกสารที่สงวนไว้สำหรับการใช้งานเพื่อการศึกษาเท่านั้น ไม่อนุญาตให้นำไปใช้ประโยชน์ด้านการค้า
ไม่ว่ากรณีใดๆ ทั้งสิ้น อีกทั้งห้ามมิให้ดัดแปลงเนื้อหา และต้องอ้างอิงถึงเจ้าของเอกสารทุกครั้งที่มีการนำไปใช้

ภาคผนวกที่ 1
ตารางแสดงผลการศึกษาชุดทดสอบการอัดวัสดุทางการเกษตร

ครั้งที่	น้ำหนักส่วนผสม (กิโลกรัม)	เวลาที่ใช้ในการบ่ม (นาที)	อัตราการบ่ม (กิโลกรัม/นาที)
1	3	2.35	1.27
2	3	2.52	1.19
3	3	3.38	0.88
เฉลี่ย	3	2.75	1.11

ตารางภาคผนวกที่ 1 การหาอัตราการบ่มวัสดุทางการเกษตร

เอกสารนี้เป็นเอกสารที่สงวนไว้สำหรับการใช้งานเพื่อการศึกษาเท่านั้น ไม่อนุญาตให้นำไปใช้ประโยชน์ด้านการค้า
ไม่ว่ากรณีใดๆ ทั้งสิ้น อีกทั้งห้ามมิให้ดัดแปลงเนื้อหา และต้องอ้างอิงถึงเจ้าของเอกสารทุกครั้งที่มีการนำไปใช้

ครั้งที่	จำนวนแท่งที่อัดได้ (แท่ง)	ความยาวที่อัดได้ (เมตร)	เวลาในการอัด (นาที)	ความเร็วในการอัด (เมตร/นาที)
1	1	0.15	0.17	0.88
	2	0.12	0.10	1.20
	3	0.17	0.23	0.73
	4	0.22	1.07	0.20
	5	0.08	0.07	1.14
	6	0.19	0.40	0.47
เฉลี่ย		0.15	0.34	0.77
2	1	0.12	0.15	0.80
	2	0.14	0.21	0.66
	3	0.13	0.15	0.86
	4	0.15	0.80	0.18
	5	0.14	0.26	0.53
	6	0.12	0.23	0.52
เฉลี่ย		0.13	0.30	0.59
3	1	0.11	0.21	0.52
	2	0.16	0.17	1.00
	3	0.08	0.11	0.72
	4	0.20	0.15	1.33
	5	0.16	0.21	0.76
	6	0.12	0.13	0.92
เฉลี่ย		0.13	0.17	0.87
เฉลี่ยรวม		0.14	0.27	0.79

ตารางภาคผนวกที่ 2 การหาความเร็วในการอัดวัสดุทางการเกษตร

เอกสารนี้เป็นเอกสารที่สงวนไว้สำหรับการใช้งานเพื่อการศึกษาเท่านั้น ไม่อนุญาตให้นำไปใช้ประโยชน์ด้านการค้าไม่ว่ากรณีใดๆ ทั้งสิ้น อีกทั้งห้ามมิให้ดัดแปลงเนื้อหา และต้องอ้างอิงถึงเจ้าของเอกสารทุกครั้งที่มีการนำไปใช้

ครั้งที่	จำนวนแท่งที่อัดได้ (แท่ง)	เวลา (นาที)	น้ำหนัก (กิโลกรัม)	ความสามารถในการอัด (กิโลกรัม/นาที)
1	1	0.17	0.23	1.43
	2	0.10	0.24	2.40
	3	0.23	0.29	1.26
	4	1.07	0.34	0.32
	5	0.07	0.17	2.83
	6	0.40	0.27	0.67
เฉลี่ย		0.34	0.27	1.49
2	1	0.15	0.23	1.53
	2	0.21	0.23	1.09
	3	0.15	0.24	1.60
	4	0.80	0.33	0.41
	5	0.26	0.24	0.92
	6	0.23	0.24	1.04
เฉลี่ย		0.30	0.25	1.10
3	1	0.21	0.20	0.95
	2	0.17	0.27	1.68
	3	0.11	0.19	1.72
	4	0.15	0.32	2.13
	5	0.21	0.26	1.23
	6	0.13	0.23	1.76
เฉลี่ย		0.17	0.25	1.58
เฉลี่ยรวม		0.27	0.26	1.39

ตารางภาคผนวกที่ 3 ความสามารถในการอัดวัสดุทางการเกษตร

เอกสารนี้เป็นเอกสารที่สงวนไว้สำหรับการใช้งานเพื่อการศึกษาเท่านั้น ไม่อนุญาตให้นำไปใช้ประโยชน์ด้านการค้า
ไม่ว่ากรณีใดๆ ทั้งสิ้น อีกทั้งห้ามมิให้ดัดแปลงเนื้อหา และต้องอ้างอิงถึงเจ้าของเอกสารทุกครั้งที่มีการนำไปใช้

ภาคผนวกที่ 2



ภาพภาคผนวกที่ 2 วัสดุที่นำมาอัด

เอกสารนี้เป็นเอกสารที่สงวนไว้สำหรับการใช้งานเพื่อการศึกษาเท่านั้น ไม่อนุญาตให้นำไปใช้ประโยชน์ด้านการค้าไม่ว่ากรณีใดๆ ทั้งสิ้น อีกทั้งห้ามมิให้ดัดแปลงเนื้อหา และต้องอ้างอิงถึงเจ้าของเอกสารทุกครั้งที่มีการนำไปใช้



ภาพภาคผนวกที่ 3 แบ่งมันใช้เป็นตัวผสมกับวัสดุอัด



ภาพภาคผนวกที่ 4 การผสมวัสดุก่อนนำมาอัด

เอกสารนี้เป็นเอกสารที่สงวนไว้สำหรับการใช้งานเพื่อการศึกษาเท่านั้น ไม่อนุญาตให้นำไปใช้ประโยชน์ด้านการค้าไม่ว่ากรณีใดๆ ทั้งสิ้น อีกทั้งห้ามมิให้ตัดแปลงเนื้อหา และต้องอ้างอิงถึงเจ้าของเอกสารทุกครั้งที่มีการนำไปใช้



ภาพภาคผนวกที่ 6 วัสดุกำลังออกจากกระบอกลัด

เอกสารนี้เป็นเอกสารที่สงวนไว้สำหรับการใช้งานเพื่อการศึกษาเท่านั้น ไม่อนุญาตให้นำไปใช้ประโยชน์ด้านการค้า ไม่ว่ากรณีใดๆ ทั้งสิ้น อีกทั้งห้ามมิให้ดัดแปลงเนื้อหา และต้องอ้างอิงถึงเจ้าของเอกสารทุกครั้งที่มีการนำไปใช้



ภาพภาคผนวกที่ 8 เอกลักษณ์วัสดุที่ติดในระบบออก

เอกสารนี้เป็นเอกสารที่สงวนไว้สำหรับการใช้งานเพื่อการศึกษาเท่านั้น ไม่อนุญาตให้นำไปใช้ประโยชน์ด้านการค้าไม่ว่ากรณีใดๆ ทั้งสิ้น อีกทั้งห้ามมิให้ดัดแปลงเนื้อหา และต้องอ้างอิงถึงเจ้าของเอกสารทุกครั้งที่มีการนำไปใช้