

สำนักหอสมุดกลาง พระจอมเกล้าลาดกระบัง

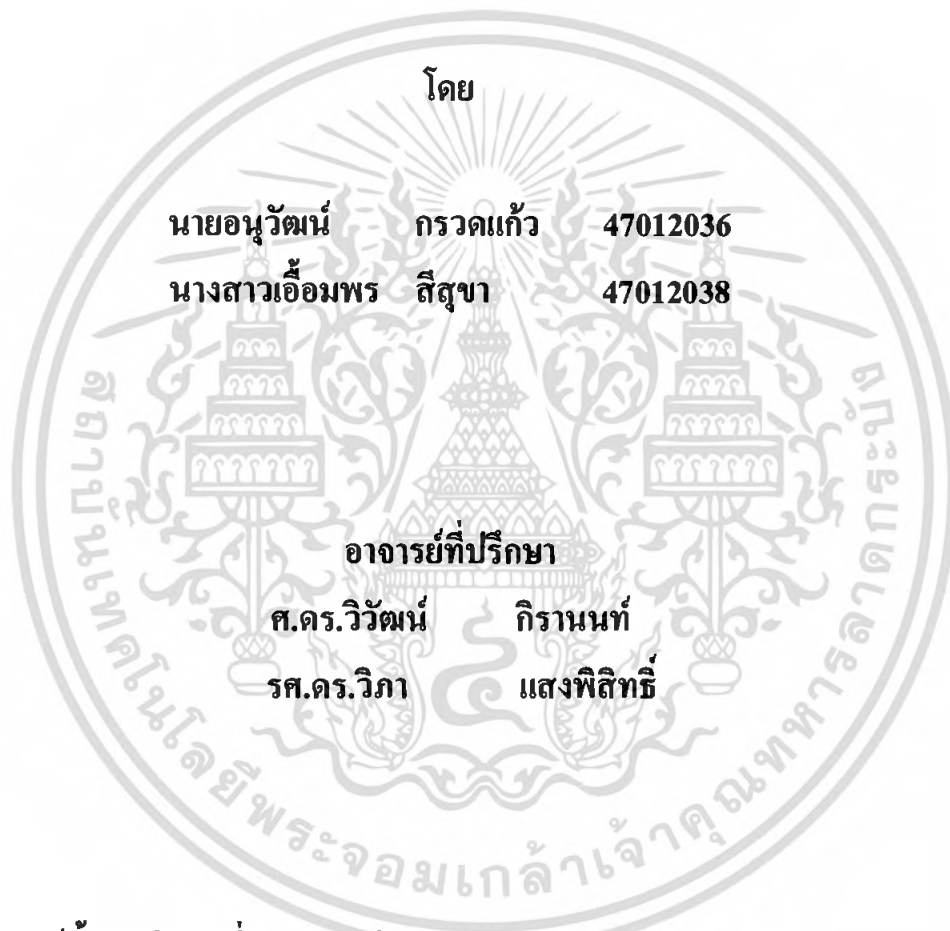
**เครื่องวิเคราะห์สเปกตรัม
SPECTRUM ANALYZER**



**ปฏิญานិพนธ์นี้เป็นส่วนหนึ่งของการศึกษาตามหลักสูตรปริญญาวิศวกรรมศาสตรบัณฑิต
สาขาวิชาวิศวกรรมโทรคมนาคม
สถาบันเทคโนโลยีพระจอมเกล้าเจ้าคุณทหารลาดกระบัง
ปีการศึกษา 2550**

เอกสารนี้เป็นเอกสารที่สงวนไว้สำหรับการใช้งานเพื่อการศึกษาเท่านั้น ไม่อนุญาตให้นำไปใช้ประโยชน์ด้านการค้า
ไม่ว่ากรณีใดๆ ทั้งสิ้น อีกทั้งห้ามมิให้ตัดแปลงเนื้อหา และต้องอ้างอิงถึงเจ้าของเอกสารทุกครั้งที่มีการนำไปใช้

เครื่องวิเคราะห์สเปกตรัม
SPECTRUM ANALYZER



โดย
นายอนุวัฒน์ กรวดแก้ว 47012036
นางสาวเอี่ยมพร สีสุขา 47012038

อาจารย์ที่ปรึกษา
ศ.ดร.วิวัฒน์ กิรานนท์
รศ.ดร.วิภา แสงพิสิทธิ์

ปริญญานิพนธ์นี้เป็นส่วนหนึ่งของการศึกษาตามหลักสูตรปริญญาวิศวกรรมศาสตรบัณฑิต
สาขาวิชาวิศวกรรมโทรคมนาคม
สถาบันเทคโนโลยีพระจอมเกล้าเจ้าคุณทหารลาดกระบัง
ปีการศึกษา 2550

เอกสารนี้เป็นเอกสารที่สงวนไว้สำหรับการใช้งานเพื่อการศึกษาเท่านั้น ไม่อนุญาตให้นำไปใช้ประโยชน์ด้านการค้า
ไม่ว่ากรณีใดๆ ทั้งสิ้น อีกทั้งห้ามมิให้ดัดแปลงเนื้อหา และต้องอ้างอิงถึงเจ้าของเอกสารทุกครั้งที่มีการนำไปใช้

ปริญญาโทปีการศึกษา 2550

ภาควิชาวิศวกรรมโทรคมนาคม

คณะวิศวกรรมศาสตร์ สถาบันเทคโนโลยีพระจอมเกล้าเจ้าคุณทหารลาดกระบัง

เรื่อง เครื่องวิเคราะห์สเปกตรัม


SPECTRUM ANALYZER

ผู้จัดทำ

1. นายอนุวัฒน์ กรวดแก้ว 47012036
2. นางสาวเอี่ยมพร สีสุขา 47012038


(ศ.ดร.วิวัฒน์ กิรานนท์)

อาจารย์ที่ปรึกษา


(รศ.ดร.วิภา แสงพิสิทธิ์)

อาจารย์ที่ปรึกษา



เอกสารนี้เป็นเอกสารที่สงวนไว้สำหรับการใช้งานเพื่อการศึกษาเท่านั้น ไม่อนุญาตให้นำไปใช้ประโยชน์ด้านการค้า
ไม่ว่ากรณีใดๆ ทั้งสิ้น อีกทั้งห้ามมิให้ตัดแปลงเนื้อหา และต้องอ้างอิงถึงเจ้าของเอกสารทุกครั้งที่มีการนำไปใช้

เครื่องวิเคราะห์สเปกตรัม
SPECTRUM ANALYZER

โดย นายอนุวัฒน์ กรวดแก้ว 47012036
นางสาวเอี่ยมพร สีสุขา 47012038

อาจารย์ที่ปรึกษา ศ.ดร.วิวัฒน์ กิรานนท์
รศ.ดร.วิภา แสงพิสิทธิ์

บทคัดย่อ

ปริญญานิพนธ์นี้เป็นการออกแบบการสร้างเครื่องวิเคราะห์สเปกตรัมโดยใช้หลักการซูเปอร์เฮเทอโรไดน์แล้วแสดงผลออกทางจอออสซิลโลสโคป ซึ่งประกอบไปด้วยวงจรกรองความถี่ต่ำผ่าน วงจรกรองความถี่แถบผ่าน วงจรออสซิลเลเตอร์ควบคุมด้วยแรงดัน วงจรออสซิลเลเตอร์ วงจรมิกเซอร์ วงจรกำเนิดสัญญาณฟันเลื่อยและวงจรตรวจจับรอบสัญญาณ

การแสดงผลของเครื่องวิเคราะห์สเปกตรัมจะใช้เครื่องออสซิลโลสโคปในโหมด X-Y โดยที่สัญญาณที่ตรวจจับได้จะแสดงผลทางแกน Y ซึ่งเป็นเชิงเส้น และแกน X แสดงเป็นแกนความถี่โดยใช้สัญญาณฟันเลื่อยจากวงจรสร้างสัญญาณฟันเลื่อย ที่สามารถปรับค่าเวลาในการสแกนมาควบคุม

ABSTRACT

The proposed of this project is to design and build up a spectrum analyzer based on superheterodyne principle. It is consist of low pass filter, band pass filter, voltage control oscillator, fixed oscillator, mixer, sawtooth generator and envelope detector.

The image of the measured spectrum is illustrated by using the oscilloscope in X-Y mode. The signal detected by detector is presented in vertical axis or Y-axis. Whereas X-axis is used as the frequency scale which driven by sawtooth signal to adjust period of scanning.

กิตติกรรมประกาศ

ปริญญานิพนธ์นี้สามารถทำสำเร็จได้ด้วยคำปรึกษาและแนะนำให้ความช่วยเหลือของบุคคลต่างๆ ดังต่อไปนี้

1. ศ.ดร. วิวัฒน์ กิรานนท์ อาจารย์ที่ปรึกษาโครงการ
2. รศ.ดร. วิภา แสงพิสิทธ์ อาจารย์ที่ปรึกษาโครงการ

ให้ความช่วยเหลือและให้คำแนะนำทำให้การทำงานสำเร็จลุล่วงไปด้วยดีและบุคคลอื่นๆที่มีได้กล่าวถึงในที่นี้ ในโอกาสนี้จึงขอขอบพระคุณทุกท่านเป็นอย่างยิ่ง



เอกสารนี้เป็นเอกสารที่สงวนไว้สำหรับการใช้งานเพื่อการศึกษาเท่านั้น ไม่อนุญาตให้นำไปใช้ประโยชน์ด้านการค้า ไม่ว่าจะกรณีใดๆ ทั้งสิ้น อีกทั้งห้ามมิให้ตัดแปลงเนื้อหา และต้องอ้างอิงถึงเจ้าของเอกสารทุกครั้งที่มีการนำไปใช้

สารบัญ

	หน้า
บทที่ 1 บทนำ	1
บทที่ 2 ทฤษฎีและหลักการ	6
2.1 ความรู้เบื้องต้นเกี่ยวกับเครื่องวิเคราะห์สเปกตรัม	6
2.1.1 กล่าวนำ	6
2.1.2 การวิเคราะห์สัญญาณ	7
2.1.3 สเปกตรัมการสื่อสาร	11
2.2 วงจรกรองความถี่ (Filter)	16
2.2.1 วงจรกรองความถี่ต่ำผ่าน (Low-Pass Filter : LPF)	17
2.2.2 วงจรกรองความถี่สูงผ่าน (High-Pass Filter : HPF)	18
2.2.3 วงจรกรองแถบความถี่ผ่าน (Band-pass Filter : BPF)	19
2.2.4 วงจรกรองแบบช่องบวก (Band-Reject Filter : BRF)	20
2.3 การกำเนิดสัญญาณฟันเลื่อย (Sawtooth Wave Generator)	24
2.4 วงจรออสซิลเลเตอร์ควบคุมด้วยแรงดัน (Voltage Control Oscillator ; VCO)	27
2.5 วงจรมิกเซอร์ (Mixer)	29
2.6 วงจรออสซิลเลเตอร์ (Oscillator)	35
2.7 วงจรเรกติไฟร์ (Rectifier)	39
2.8 เนื้อหาอื่นๆ	41
2.8.1 วงจรลดทอนสัญญาณ (Attenuator)	41
2.8.2 วงจรรวมสัญญาณ (Summing Amplifier)	42
2.8.3 วงจรขยายแบบเบสรวม	44
2.8.4 วงจรขยายแบบคอลลเล็กเตอร์ร่วม	46
2.8.5 วงจรขยายแบบอิมิตเตอร์ร่วม	47
2.8.6 วงจรบัฟเฟอร์ (Buffer)	48
2.8.7 วงจรเปรียบเทียบแรงดัน (Comparator)	48
2.8.8 การวัดความถี่โดยใช้รูปคลื่นซายจัส	53
บทที่ 3 การคำนวณและการสร้าง	57
3.1 การออกแบบวงจรกรองความถี่ต่ำผ่าน (Low-pass Filter)	59
3.2 วงจรออสซิลเลเตอร์ควบคุมด้วยแรงดัน (VCO)	60
3.3 วงจรคริสตัลออสซิลเลเตอร์ (Crystal Oscillator)	61

เอกสารนี้เป็นเอกสารที่สงวนไว้สำหรับการใช้งานเพื่อการศึกษาเท่านั้น ไม่อนุญาตให้นำไปใช้ประโยชน์ด้านการค้า
ไม่ว่ากรณีใดๆ ทั้งสิ้น อีกทั้งห้ามมิให้ตัดแปลงเนื้อหา และต้องอ้างอิงถึงเจ้าของเอกสารทุกครั้งที่มีการนำไปใช้

3.4 การออกแบบวงจรมิกเซอร์ (Mixer)	63
3.5 การออกแบบวงจรเซรามิกฟิลเตอร์ 11 เมกะเฮิร์ตซ์	64
3.6 การออกแบบวงจรกำเนิดสัญญาณฟันเลื่อย (Sawtooth Generator)	65
3.7 การออกแบบวงจรเซรามิกฟิลเตอร์ 2 เมกะเฮิร์ตซ์	66
3.8 การออกแบบวงจรดีเทคเตอร์ (Detector)	67
บทที่ 4 การทดลองและผลการทดลอง	68
4.1 การทดลองวงจรกรองความถี่ต่ำผ่าน (Low-pass Filter)	68
4.2 การทดลองวงจรออสซิลเลเตอร์ควบคุมด้วยแรงดัน (VCO)	71
4.3 การทดลองวงจรคริสตัลออสซิลเลเตอร์ (Crystal Oscillator)	73
4.4 การทดลองวงจรมิกเซอร์ (Mixer)	74
4.5 การทดลองวงจรเซรามิกฟิลเตอร์ 11 เมกะเฮิร์ตซ์	75
4.6 การทดลองวงจรกำเนิดสัญญาณฟันเลื่อย (Sawtooth Generator)	77
4.7 การทดลองวงจรวงจรเซรามิกฟิลเตอร์ 2 เมกะเฮิร์ตซ์	78
4.8 การทดลองวงจรดีเทคเตอร์ (Detector)	81
บทที่ 5 บทวิจารณ์และบทสรุป	84
กิตติกรรมประกาศ	
หนังสืออ้างอิง	

เอกสารนี้เป็นเอกสารที่สงวนไว้สำหรับการใช้งานเพื่อการศึกษาเท่านั้น ไม่อนุญาตให้นำไปใช้ประโยชน์ด้านการค้า
ไม่ว่ากรณีใดๆ ทั้งสิ้น อีกทั้งห้ามมิให้ตัดแปลงเนื้อหา และต้องอ้างอิงถึงเจ้าของเอกสารทุกครั้งที่มีการนำไปใช้

สารบัญรูป

หน้า

บทที่ 1 บทนำ

รูปที่ 1.1	ส่วนประกอบของเครื่องรับวิทยุระบบซูเปอร์เฮเทอโรไดน์	1
รูปที่ 1.2	บล็อกไดอะแกรมของ The Wave Analyzer	3
รูปที่ 1.3	บล็อกไดอะแกรมของ Swept Spectrum Analyzer	4
รูปที่ 1.4	Multistage Frequency Transposition	5

บทที่ 2 ทฤษฎีและหลักการ

รูปที่ 2.1	สัญญาณที่วัดได้จากเครื่องวิเคราะห์สเปกตรัม	6
รูปที่ 2.2	สัญญาณที่วัดได้จากออสซิลโลสโคป	6
รูปที่ 2.3	สัญญาณ 1 เมกะเฮิร์ตซ์ และ 5 เมกะเฮิร์ตซ์	7
รูปที่ 2.4	สัญญาณรูปไซน์ความถี่เดียว	8
รูปที่ 2.5	การแสดงสเปกตรัมของสัญญาณความถี่เดียว	8
รูปที่ 2.6	การแสดงผลเซอร์ของสัญญาณความถี่เดียว	8
รูปที่ 2.7	การแสดงผลเซอร์และสเปกตรัมแบบความถี่สองด้าน	9
รูปที่ 2.8	ผลตอบสนองทางความถี่ของวงจรกรองความถี่ต่ำผ่าน	17
รูปที่ 2.9	ผลตอบสนองทางความถี่ของวงจรกรองความถี่สูงผ่าน	18
รูปที่ 2.10	ผลตอบสนองทางความถี่ของวงจรกรองความถี่ผ่าน	19
รูปที่ 2.11	ผลตอบสนองทางความถี่ของวงจรกรองความถี่ผ่านช่วงกว้าง	20
รูปที่ 2.12	ผลตอบสนองทางความถี่ของวงจรกรองแบบช่องบาก	20
รูปที่ 2.13	การเปรียบเทียบระหว่างวงจรกรองความถี่ผ่าน แบบตัวประกอบคุณภาพสูงและต่ำ	23
รูปที่ 2.14	สัญญาณฟันเลื่อยแบบเชิงเส้น	24
รูปที่ 2.15	(ก) วงจรกำเนิดสัญญาณรูปสามเหลี่ยม (ข) รูปสัญญาณ : A_1 และ A_2 Dual Op-amp (1458/353)	25
รูปที่ 2.16	(ก) วงจรกำเนิดสัญญาณฟันเลื่อย : A_1 และ A_2 dual op-amp (1458/353) D_1 และ D_2 (IN4735), $V_2 = 6.2$ V (ข) รูปสัญญาณเอ๊าท์พุท	26
รูปที่ 2.17	(ก) ตัวอย่างมิกเซอร์ของภาคเครื่องรับ (ข) ตัวอย่างมิกเซอร์ของภาคเครื่องส่ง	29
รูปที่ 2.18	วงจรบาลานซ์มิกเซอร์ชนิดพาสซีฟ (ก) วงจรบาลานซ์มิกเซอร์ชนิดพาสซีฟของภาคเครื่องรับ (ข) วงจรบาลานซ์มิกเซอร์ชนิดพาสซีฟของภาคเครื่องส่ง	30

เอกสารนี้เป็นเอกสารที่สงวนไว้สำหรับการใช้งานเพื่อการศึกษาเท่านั้น ไม่อนุญาตให้นำไปใช้ประโยชน์ด้านการค้า
ไม่ว่ากรณีใดๆ ทั้งสิ้น อีกทั้งห้ามมิให้ตัดแปลงเนื้อหา และต้องอ้างอิงถึงเจ้าของเอกสารทุกครั้งที่มีการนำไปใช้

รูปที่ 2.19	วงจรบาลานซ์มิกเซอร์ ชนิดแอกติฟ แบบใช้ FET	31
รูปที่ 2.20	วงจรบาลานซ์มิกเซอร์ ชนิดแอกติฟ แบบใช้ IC	31
รูปที่ 2.21	วงจรมิกเซอร์แบบไม่สมดุล	
	(ก) วงจรมิกเซอร์แบบไม่สมดุลโดยใช้ JFET	
	(ข) วงจรมิกเซอร์แบบไม่สมดุลโดยใช้ MOSFET	32
รูปที่ 2.22	บาลานซ์ทรานซิสเตอร์ที่ใช้วงจรดิฟเฟอเรนเชียล	33
รูปที่ 2.23	ไอซีเบอร์ 1496	34
รูปที่ 2.24	ไอซีเบอร์ SL 1640	34
รูปที่ 2.25	บล็อกไดอะแกรมของออสซิลเลเตอร์	35
รูปที่ 2.26	แสดงวงจร Half-wave Rectifier	39
รูปที่ 2.27	แสดงวงจร Precision Half-wave Rectifier	40
รูปที่ 2.28	วงจรลดทอนสัญญาณ (Attenuator)	41
รูปที่ 2.29	วงจรรขยายผลบวก	42
รูปที่ 2.30	แผนภาพจำลองของวงจรรขยายผลบวก	43
รูปที่ 2.31	วงจรรขยายผลบวกที่มีอินพุตจำนวน n ตัว	44
รูปที่ 2.32	วงจรรขยายแบบเบสรวม	45
รูปที่ 2.33	วงจรรขยายแบบคอลเล็กเตอร์รวม	46
รูปที่ 2.34	วงจรรขยายแบบอิมิตเตอร์รวม	47
รูปที่ 2.35	แสดงวงจรบัฟเฟอร์	48
รูปที่ 2.36	แสดง (ก) Noninverting Comparator และ (ข) คุณสมบัติอินพุต-เอาต์พุต	49
รูปที่ 2.37	แสดง (ก) Inverting Comparator และ (ข) คุณสมบัติอินพุต-เอาต์พุต	49
รูปที่ 2.38	แสดง Noninverting Comparator With Positive Bias	50
รูปที่ 2.39	แสดง Inverting Comparator With Negative Bias	50
รูปที่ 2.40	วงจร Noninverting Schmitt Trigger	51
รูปที่ 2.41	แสดงคุณสมบัติของอินพุต-เอาต์พุต	52
รูปที่ 2.42	รูปลิสชาจอส	53
รูปที่ 2.43	การเกิดรูปลิสชาจอส	54
รูปที่ 2.44	การเกิดสัญญาณไซน์	55
รูปที่ 2.45	การวัดเฟส	55
รูปที่ 2.46	ตัวอย่างของเฟส 33.1 องศา	56
บทที่ 3	การคำนวณและการสร้าง	
รูปที่ 3.1	แสดงบล็อกไดอะแกรมการทำงานของสเปกตรัมอนาไลเซอร์	57
รูปที่ 3.2	วงจรรองความถี่ต่ำผ่าน	59

เอกสารนี้เป็นเอกสารที่สงวนไว้สำหรับการใช้งานเพื่อการศึกษาเท่านั้น ไม่อนุญาตให้นำไปใช้ประโยชน์ด้านการค้า ไม่ว่ากรณีใดๆ ทั้งสิ้น อีกทั้งห้ามมิให้ตัดแปลงเนื้อหา และต้องอ้างอิงถึงเจ้าของเอกสารทุกครั้งที่มีการนำไปใช้

รูปที่ 3.3	วงจรออสซิลเลเตอร์ควบคุมด้วยแรงดัน (VCO)	60
รูปที่ 3.4	วงจรคริสตอลออสซิลเลเตอร์	62
รูปที่ 3.5	วงจรมิกเซอร์โดยใช้ IC เบอร์ MC 1496	63
รูปที่ 3.6	(ก) วงจรเซรามิกฟิลเตอร์ที่ 11 เมกะเฮิร์ต (ข) วงจรเซรามิกฟิลเตอร์ 11 เมกะเฮิร์ต บนแผ่นพีซีบี	64
รูปที่ 3.7	วงจรสร้างสัญญาณฟันเลื่อย	65
รูปที่ 3.8	(ก) วงจรเซรามิกฟิลเตอร์ที่ 2 เมกะเฮิร์ต (ข) วงจรเซรามิกฟิลเตอร์ 2 เมกะเฮิร์ต บนแผ่นพีซีบี	66
รูปที่ 3.9	วงจร Full-wave Rectifier ประกอบไปด้วย Half-wave Rectifier	67
บทที่ 4 การทดลองและผลการทดลอง		
รูปที่ 4.1	กราฟวงจรกรองความถี่ต่ำผ่าน	70
รูปที่ 4.2	แสดงค่าที่ความถี่คัทออฟของความถี่ 1 เมกะเฮิร์ตซ์	70
รูปที่ 4.3	กราฟแสดงความสัมพันธ์ของโวลต์แดงและความถี่ที่เปลี่ยนไป	71
รูปที่ 4.4	แสดงสัญญาณรูปไซน์ที่เกิดจากการออสซิลเลทของวงจร ณ ความถี่ 12 เมกะเฮิร์ตซ์	72
รูปที่ 4.5	สเปกตรัมความถี่ของวงจรของวงจรออสซิลเลเตอร์ควบคุมด้วยแรงดัน	72
รูปที่ 4.6	แสดงสัญญาณรูปไซน์ที่เกิดจากการออสซิลเลทของวงจร ณ ความถี่ 9 เมกะเฮิร์ตซ์	73
รูปที่ 4.7	สเปกตรัมความถี่ของวงจรคริสตอลออสซิลเลเตอร์	73
รูปที่ 4.8	สัญญาณที่ได้จากวงจรมิกเซอร์ความถี่ 12 เมกะเฮิร์ตซ์ และสัญญาณความถี่ 1 เมกะเฮิร์ตซ์	74
รูปที่ 4.9	สเปกตรัมแสดงฮาร์โมนิกของสัญญาณจากวงจรมิกเซอร์ชนิดใช้ไอซี	75
รูปที่ 4.10	กราฟวงจรเซรามิกฟิลเตอร์ 11 เมกะเฮิร์ตซ์	77
รูปที่ 4.11	แสดงสัญญาณฟันเลื่อย 13.5 ms ขนาด 5.04 V	78
รูปที่ 4.12	กราฟวงจรเซรามิกฟิลเตอร์ 11 เมกะเฮิร์ตซ์	80
รูปที่ 4.13	แสดงสัญญาณเอาต์พุต (Full-wave) ที่ได้จากวงจร Full-wave Rectifier	81
รูปที่ 4.14	แสดงสัญญาณเอาต์พุตที่ได้จากวงจรรูปที่ 3.9 จากสัญญาณอินพุต ความถี่ 2 เมกะเฮิร์ตซ์	82
รูปที่ 4.15	ประกอบเป็นวงจรรวมทั้งหมด	82
รูปที่ 4.16	เครื่องสเปกตรัมอนาลิเซอร์	83

เอกสารนี้เป็นเอกสารที่สงวนไว้สำหรับการใช้งานเพื่อการศึกษาเท่านั้น ไม่อนุญาตให้นำไปใช้ประโยชน์ด้านการค้า
ไม่ว่ากรณีใดๆ ทั้งสิ้น อีกทั้งห้ามมิให้ตัดแปลงเนื้อหา และต้องอ้างอิงถึงเจ้าของเอกสารทุกครั้งที่มีการนำไปใช้

สารบัญตาราง

	หน้า
บทที่ 2 ทฤษฎีและหลักการ	
ตารางที่ 2.1 การแบ่งความถี่ ย่านความถี่ และคำศัพท์เฉพาะ	12
ตารางที่ 2.2 เปรียบเทียบ VCO ที่ใช้ในวงจรสมมูล	28
ตารางที่ 2.3 แสดงการเปรียบเทียบระหว่างออสซิลเลเตอร์ชนิดต่างๆ	38
บทที่ 4 การทดลองและผลการทดลอง	
ตารางที่ 4.1 ตารางผลการทดลองวงจรกรองความถี่ต่ำผ่าน (Low-Pass Filter)	69
ตารางที่ 4.2 ตารางผลการทดลองวงจรเซรามิกฟิลเตอร์ 11 เมกะเฮิร์ตซ์	76
ตารางที่ 4.3 ตารางผลการทดลองวงจรเซรามิกฟิลเตอร์ 2 เมกะเฮิร์ตซ์	79



เอกสารนี้เป็นเอกสารที่สงวนไว้สำหรับการใช้งานเพื่อการศึกษาเท่านั้น ไม่อนุญาตให้นำไปใช้ประโยชน์ด้านการค้า
ไม่ว่ากรณีใดๆ ทั้งสิ้น อีกทั้งห้ามมิให้ตัดแปลงเนื้อหา และต้องอ้างอิงถึงเจ้าของเอกสารทุกครั้งที่มีการนำไปใช้

บทที่ 1

บทนำ

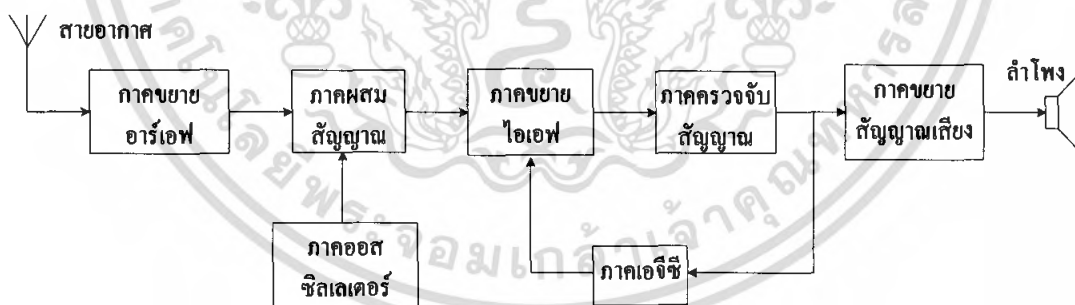
Spectrum Analyzer และ Network Analyzer จัดเป็นเครื่องมือวัดที่ใช้กันอย่างกว้างขวางในการแสดงคุณลักษณะของสัญญาณในทางแแกนความถี่ (Frequency Domain) ส่วนออสซิลโลสโคปนั้นเป็นเครื่องมือที่ใช้วัดสัญญาณและแสดงผลออกมาทางแแกนเวลา (Time Domain) ซึ่งการแสดงผลทางแแกนเวลาและแแกนความถี่จะสัมพันธ์กันด้วยทฤษฎีฟูเรียร์

Spectrum Analyzer ถูกนำมาใช้ในระบบเรดาร์ เครื่องรับวิทยุ โทรศัพท์มือถือ เคเบิลทีวี ฯลฯ โดยวัดความถี่และขนาดของสัญญาณ

Spectrum Analyzer มีอยู่ด้วยกันหลายชนิดแต่ในโครงงานนี้เราจะใช้การออกแบบ Spectrum Analyzer แบบ Heterodyne

เครื่องรับวิทยุระบบซูเปอร์เฮเทอโรไดน์

ในกรณีที่เครื่องรับวิทยุถูกสร้างขึ้นเพื่อรับสัญญาณจากสถานีวิทยุเพียงสถานีเดียวก็จะไม่เกิดมีปัญหอะไรนักในการออกแบบสร้าง แต่ถ้าเครื่องรับวิทยุกระจายเสียงจะต้องสร้างขึ้นเพื่อรับสัญญาณอาร์เอฟได้ตลอดในย่านความถี่ที่กว้างมาก เพราะต้องรับสัญญาณจากหลายสถานี การออกแบบวงจรขยายสัญญาณอาร์เอฟให้มีอัตราขยายสูง และมีแบนด์วิดท์ที่กว้างนั้นทำได้ลำบากและไม่ประหยัดเพื่อหลีกเลี่ยงปัญหานี้จึงได้เกิดการประดิษฐ์เครื่องรับระบบซูเปอร์เฮเทอโรไดน์ (Superheterodyne) ขึ้น เครื่องรับแบบนี้มีส่วนประกอบดังแสดงได้ในรูป 1.1 ซึ่งเป็นการทำงานดังต่อไปนี้ คือ



รูปที่ 1.1 ส่วนประกอบของเครื่องรับวิทยุระบบซูเปอร์เฮเทอโรไดน์

ภาคสัญญาณความถี่วิทยุของเครื่องรับในระบบนี้ได้ถูกสร้างขึ้นให้สามารถทำการปรับเปลี่ยนย่านความถี่ที่จะทำการขยายสัญญาณได้ ทั้งนี้เพื่อให้สามารถเลือกรับสัญญาณที่ส่งมาจากสถานีวิทยุต่างๆได้ตามต้องการ สัญญาณที่รับเข้ามานี้จะถูกนำไปผสม (Mixing) กับสัญญาณที่ได้จากวงจรออสซิลเลเตอร์ภายในเครื่องรับที่เรียกว่า ออสซิลเลเตอร์ท้องถิ่น (Local Oscillator) วงจรออสซิลเลเตอร์

เอกสารนี้เป็นเอกสารที่สงวนไว้สำหรับการใช้งานเพื่อการศึกษาเท่านั้น ไม่อนุญาตให้นำไปใช้ประโยชน์ด้านการค้าไม่ว่ากรณีใดๆ ทั้งสิ้น อีกทั้งห้ามมิให้ตัดแปลงเนื้อหา และต้องอ้างอิงถึงเจ้าของเอกสารทุกครั้งที่มีการนำไปใช้

จะถูกออกแบบมาเพื่อให้ออสซิลเลตด้วยความถี่ที่สัมพันธ์กับความถี่ของคลื่นพาห้ของสถานีวิทยุที่เครื่องรับได้รับเข้ามา ซึ่งหมายความว่าเมื่อเราทำการปรับเปลี่ยน (Tuning) หาสถานีวิทยุตามต้องการนั้น ความถี่ของออสซิลเลเตอร์นี้จะถูกปรับเปลี่ยนอย่างสัมพันธ์ตามไปด้วย คำว่า สัมพัทธ์ ที่ใช้ในที่นี่หมายความว่า ความแตกต่างของความถี่ที่เกิดจากออสซิลเลเตอร์ของเครื่องรับ (Local Oscillator) กับความถี่ของคลื่นพาห้ของสถานีวิทยุที่รับเข้ามานั้นจะมีค่าคงที่อยู่เสมอ ทั้งนี้ก็เพื่อที่จะให้ได้สัญญาณผลลัพธ์จากวงจรผสมสัญญาณ (Mixer) หรือวงจรแปลงความถี่ (Frequency Converter) นั้นมีย่านความถี่ที่คงที่อยู่เสมอ ไม่ว่าจะคลื่นความถี่ของสถานีวิทยุที่รับเข้ามานั้นจะเปลี่ยนแปลงไปเช่นไร

สัญญาณที่ได้ออกมาจากวงจรผสมสัญญาณนี้เรียกว่า สัญญาณ ไอเอฟ (IF :Intermediate Frequency) และเพราะค่าความถี่ของสัญญาณ ไอเอฟนี้ไม่ได้เปลี่ยนแปลงไปตามความถี่ของคลื่นพาห้จากสถานีวิทยุที่เครื่องรับได้รับเข้ามา จึงทำให้สัญญาณ ไอเอฟที่ได้มีอยู่ในช่วงความถี่ที่คงที่และมีแบนด์วิดท์ที่แน่นอน ดังนั้นทำให้เราสามารถออกแบบภาคขยายสัญญาณ ไอเอฟที่มีกำลังขยายมาากๆได้ง่าย สัญญาณจากภาคขยายสัญญาณ ไอเอฟนี้จะถูกนำไปคิมอดูเลตเพื่อให้ได้สัญญาณเสียงที่ถูกมอดูเลตเข้าไปคิมอนั้นกลับคืนมา และจากนั้นก็ส่งสัญญาณเสียงที่ได้ต่อไปยังภาคขยายสัญญาณเสียงเพื่อไปใช้ขับลำโพงวิทยุต่อไป

ข้อดีของเครื่องรับระบบซูเปอร์เฮเทอโรไดน์นี้คือ ภาคขยายสัญญาณความถี่วิทยุนี้ไม่จำเป็นต้องมีกำลังขยายมากก็ใช้ได้ ในเครื่องรับวิทยุราคาถูกๆ ภาคขยายสัญญาณความถี่วิทยุนี้จะเหลือเพียงวงจรจูน (Tuning Circuit) ซึ่งเป็นวงจรรีโซแนนซ์ (Resonant Circuit) ธรรมดาเท่านั้น ในระบบซูเปอร์เฮเทอโรไดน์นี้ ภูญแจสำคัญอยู่ที่ตรงที่ได้มีการสร้างความถี่ไอเอฟขึ้นมา ซึ่งการผสมสัญญาณเพื่อให้ได้สัญญาณ ไอเอฟนั้นเรียกว่า การเฮเทอโรไดน์ ประกอบกับการออกแบบความถี่จากการผสมสัญญาณนี้ถูกทำให้มีความถี่อยู่เหนือความถี่เสียงที่เรียกว่า ซูเปอร์โซนิค ดังนั้นเครื่องรับแบบนี้จึงได้ชื่อว่า เครื่องรับซูเปอร์เฮเทอโรไดน์ ประเด็นหลักของการผลิตสัญญาณ ไอเอฟออกมาก็เพราะสัญญาณ ไอเอฟที่สร้างขึ้นมานี้จะมีค่าความถี่อยู่ในย่านความถี่แคบๆที่มีความแน่นอน ดังนั้นจึงทำให้การออกแบบวงจรขยายความถี่ไอเอฟนี้ทำได้ง่ายดังกล่าแล้ว

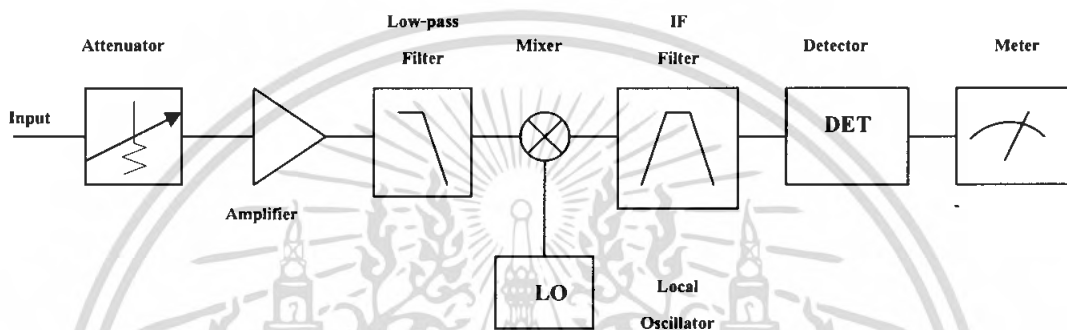
ภาคเอจีซี (AGC : Automatic Gain Control) ตามรูป 1.1 นั้น เป็นวงจรที่มีเพิ่มขึ้น เพื่อทำหน้าที่คอยปรับอัตราขยายของเครื่องรับให้ได้ความดังของสัญญาณเสียงที่ออกมาจากลำโพงมีค่าคงที่ ทั้งนี้ทำได้โดยการนำเอาส่วนหนึ่งของสัญญาณที่มีมอดูเลตออกมาได้นั้นแปลงเป็นความถี่ต่ำใกล้สัญญาณคิซีป้อนกลับเข้าไปควบคุมการไบอัสของภาคขยายสัญญาณต่างๆ เพื่อให้ได้ค่ากำลังขยายของวงจรมากขึ้นหรือน้อยลงอย่างเหมาะสม ซึ่งเราเรียกระบบดังกล่าวนี้ว่า ระบบเอจีซี

เรื่องที่ควรกล่าวส่งท้ายในหัวข้อนี้ก็คือค่าความถี่ ไอเอฟที่ใช้สำหรับเครื่องรับวิทยุกระจายเสียงแบบเอเอ็ม และ เอฟเอ็ม โดยทั่วไปนั้น คือความถี่ 455 กิโลเฮิร์ตซ์ และ 10.7 เมกะเฮิร์ตซ์ ตามลำดับ

Heterodyne Block Diagram

วงจรแบบพาสฟิลต์เตอร์จูนความถี่ในย่านที่ต้องการได้ยาก ดังนั้น Wave Analyzer จึงไม่ค่อยใช้การจูนความถี่ของฟิลต์เตอร์แต่จะกำหนดค่าให้ความถี่ของฟิลต์เตอร์คงที่ที่ความถี่ IF (Intermediate Frequency) และเรียกฟิลเตอร์นี้ว่า IF ฟิลเตอร์

Block Diagram อย่างง่ายของ Wave Analyzer แสดงดังรูปที่ 1.2 โดยมีองค์ประกอบสำคัญคือ Mixer ซึ่งประกอบไปด้วย 3 ส่วน ได้แก่ สัญญาณอินพุต สัญญาณจากโลคอลออสซิลเลเตอร์ (Local Oscillator) และสัญญาณเอาต์พุต



รูปที่ 1.2 Block Diagram ของ Wave Analyzer

สัญญาณอินพุต $V_{RF}(t)$

$$V_{RF}(t) = A \cos(2\pi f_{RF}t)$$

สัญญาณจากโลคอลออสซิลเลเตอร์

$$V_{LO}(t) = \cos(2\pi f_{LO}t)$$

สัญญาณเอาต์พุตของวงจรมิกเซอร์

$$V_{IF}(t) = A \cos(2\pi f_{RF}t) \cos(2\pi f_{LO}t)$$

โดย f_{RF} คือ ความถี่ของสัญญาณที่รับเข้ามา

และ f_{LO} คือ ความถี่ของโลคอลออสซิลเลเตอร์

$$V_{IF}(t) = (A/2)[\cos(2\pi f_{RF}t + 2\pi f_{LO}t) + \cos(2\pi f_{RF}t - 2\pi f_{LO}t)] \quad (1.1)$$

เอาต์พุตของมิกเซอร์ที่ได้เป็นความถี่ผลบวกและความถี่ผลต่างของโลคอลออสซิลเลเตอร์และสัญญาณอินพุตแต่เราใช้ผลต่างจากลักษณะนี้เป็นแบบ Superheterodyne Block Diagram โดยมี IF ฟิลเตอร์ซึ่งจูนที่ความถี่กลาง ความถี่มิกเซอร์ใช้เป็นตัวเลื่อนความถี่อินพุตให้เป็นความถี่กลาง ส่วนความถี่อื่นๆที่เหลือจะถูกกำจัดออกไปโดย IF ฟิลเตอร์

สัญญาณอินพุตที่เข้ามามีการเปลี่ยนความถี่ ดังนั้นเพื่อให้เอาต์พุตของมิกเซอร์เป็นความถี่กลาง ความถี่ของโลคอลออสซิลเลเตอร์ต้องมีการจูนซึ่งเป็นการง่ายกว่าที่จะสร้างวงจรฟิลเตอร์ที่มีการจูนในย่านกว้าง

เอกสารนี้เป็นเอกสารที่สงวนไว้สำหรับการใช้งานเพื่อการศึกษาเท่านั้น ไม่อนุญาตให้นำไปใช้ประโยชน์ด้านการค้า ไม่ว่าจะกรณีใดๆ ทั้งสิ้น อีกทั้งห้ามมิให้ตัดแปลงเนื้อหา และต้องอ้างอิงถึงเจ้าของเอกสารทุกครั้งที่มีการนำไปใช้

EX Wave Analyzer ใช้วัดสัญญาณ 0-10 เมกะเฮิร์ตซ์
เลือกความถี่ IF = 20 เมกะเฮิร์ตซ์
เพราะฉะนั้นความถี่ของโลคอลออสซิลเลเตอร์ต้องเป็น 20-30 เมกะเฮิร์ตซ์
สมมติสัญญาณอินพุตเป็น 5 เมกะเฮิร์ตซ์เข้ามา โลคอลออสซิลเลเตอร์ต้องจูนที่ 25 เมกะเฮิร์ตซ์
เอาต์พุตของมิกเซอร์คือ 20 เมกะเฮิร์ตซ์ และ 30 เมกะเฮิร์ตซ์ ซึ่ง IF ฟิเตอร์จะให้ 20 เมกะเฮิร์ตซ์
ผ่านไปดีเทคแต่ 30 เมกะเฮิร์ตซ์ จะถูกกำจัดออกไป

Image Frequency คือ ความถี่อินพุตที่เราไม่ต้องการ แต่ผลต่างของความถี่นี้กับโลคอลออสซิลเลเตอร์ได้เป็นความถี่ IF ซึ่ง Image Frequency จะมีค่าเป็น 2 เท่าของความถี่อินพุตที่เราต้องการ

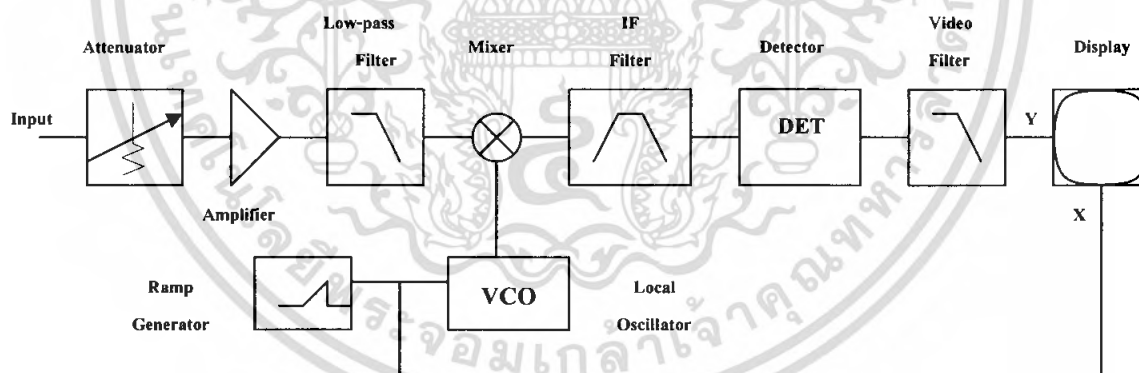
$$f_{IF} = f_{image} - f_{LO}$$

$$f_{image} = f_{IF} + f_{LO}$$

$$f_{LO} = f_{IF} - f_{RF}$$

$$f_{image} = 2f_{IF} - f_{RF}$$

Image Frequency จะเกิดกับกรณีที่ความถี่ IF สูงกว่าความถี่อินพุตและแก้ปัญหานี้ได้โดยการใช้
โลพาสฟิเตอร์ที่ภาคอินพุตของหลักการ Superheterodyne เพื่อกำจัด Image Frequency ออกไปก่อน
Spectrum Analyzer ต้องมีการกวาดค่าความถี่ของโลคอลออสซิลเลเตอร์

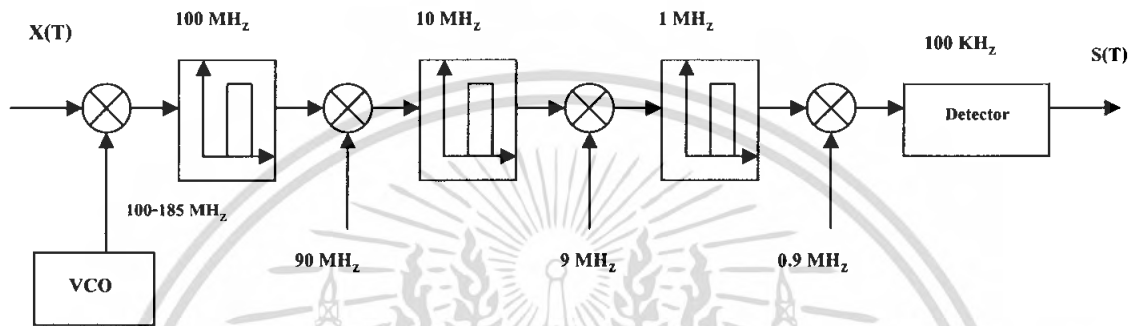


รูปที่ 1.3 Block Diagram ของ Swept Spectrum Analyzer

จากรูป Block Diagram ของสเปกตรัมอนาลิเซอร์พัฒนามาจาก Wave Analyzer โดยการใช้
VCO (Voltage Control Oscillator) มาแทนโลคอลออสซิลเลเตอร์และมี Ramp Generator ซึ่งผลิตสัญญาณ
เอาต์พุตที่เพิ่มขึ้นแบบเชิงเส้น เพื่อนำมาขับ VCO และนำมาแสดงในแกนนอน ส่วนแกนตั้งเป็น
สัญญาณที่ผ่านโลพาสฟิเตอร์และถูกดีเทคแล้ว

เอกสารนี้เป็นเอกสารที่สงวนไว้สำหรับการใช้งานเพื่อการศึกษาเท่านั้น ไม่อนุญาตให้นำไปใช้ประโยชน์ด้านการค้า
ไม่ว่ากรณีใดๆ ทั้งสิ้น อีกทั้งห้ามมิให้ตัดแปลงเนื้อหา และต้องอ้างอิงถึงเจ้าของเอกสารทุกครั้งที่มีการนำไปใช้

Block Diagram ที่ใช้ Mixer/ภาค IF 1 ตัว เรียกว่า Single Conversion Receive ค่าความถี่ IF สูง ทำให้การกำจัด Image Frequency ได้ง่าย แต่ IF ฟิเตอร์แบนด์แคบและดีเทคเตอร์จะสร้างยากที่ความถี่สูงๆซึ่งในทางกลับกันฟิเตอร์แบนด์แคบและดีเทคเตอร์สร้างง่ายที่ความถี่ต่ำ แต่จะมีปัญหาในการกำจัด Image Frequency ดังนั้นจึงใช้ Multiple Conversion Stage Cascaded โดยแต่ละ Stage ประกอบไปด้วย มิกเซอร์ โลกอลออสซิลเลเตอร์ และ IF ฟิเตอร์ ซึ่ง โลกอลออสซิลเลเตอร์ ของแต่ละ Stage อาจเหมือนกัน โดยได้จาก Master Oscillator หรือ โลกอลออสซิลเลเตอร์ ทำขึ้นมาแต่ละ Stage เลยดังรูป



รูปที่ 1.4 Multistage Frequency Transposition

จากรูปแแกนตั้งเป็นสเกลแบบโค่นขึ้นขึ้นอยู่กับชนิดของตัวดีเทคเตอร์

บทที่ 2

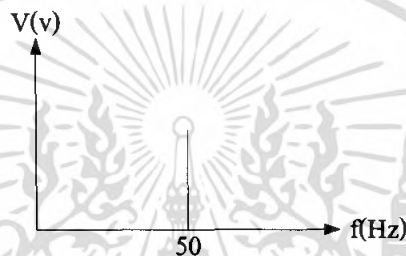
ทฤษฎีและหลักการ

2.1 ความรู้เบื้องต้นเกี่ยวกับเครื่องวิเคราะห์สเปกตรัม

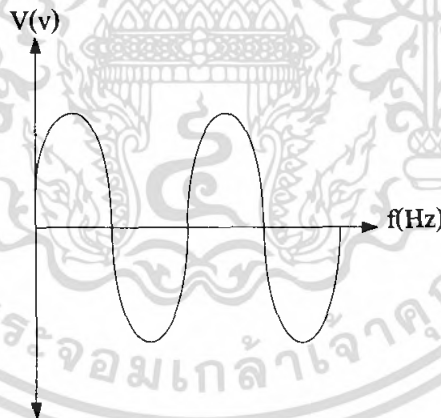
2.1.1 กล่าวนำ

เครื่องวิเคราะห์สเปกตรัม (Spectrum Analyzer) เป็นเครื่องมือวัดความถี่ชนิดหนึ่งเช่นเดียวกับ ออสซิลโลสโคป (Oscilloscope) จุดที่แตกต่างกันคือ เครื่องวิเคราะห์สเปกตรัมแสดงความถี่ที่วัดได้ในรูปเชิงความถี่ (Frequency Domain) ส่วนออสซิลโลสโคปจะวัดความถี่ในลักษณะรูปคลื่นที่อยู่ในรูปเชิงเวลา

(Time Domain) ซึ่งจะต้องนำไปคิดเป็นความถี่อีกครั้งหนึ่งคือ $f = \frac{1}{T}$



รูปที่ 2.1 สัญญาณที่วัดได้จากเครื่องวิเคราะห์สเปกตรัม

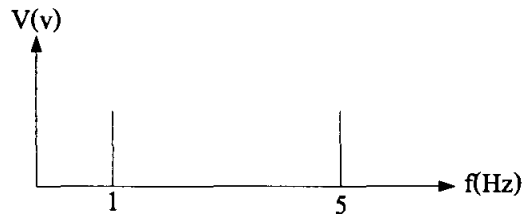


รูปที่ 2.2 สัญญาณที่วัดได้จากออสซิลโลสโคป

ในการวัดความถี่สัญญาณรูปคลื่นไซน์ (Sine Wave) ที่ 50 เฮิร์ตซ์ เครื่องวิเคราะห์สเปกตรัมจะวัดสัญญาณได้ ดังรูปที่ 2.1 ในขณะที่ออสซิลโลสโคปจะวัดสัญญาณได้ดังรูปที่ 2.2 สังเกตได้ว่า เครื่องวิเคราะห์สเปกตรัมวัดออกมาในรูปของความถี่ แต่ว่าออสซิลโลสโคปวัดออกมาสัญญาณรูปคลื่นไซน์ซึ่งอยู่ในรูปของแกนเวลา กรณีที่ป้อนสัญญาณให้กับเครื่องวิเคราะห์สเปกตรัมด้วยสัญญาณ 2 สัญญาณเข้า

เอกสารนี้เป็นเอกสารที่สงวนไว้สำหรับการใช้งานเพื่อการศึกษาเท่านั้น ไม่อนุญาตให้นำไปใช้ประโยชน์ด้านการค้า ไม่ว่ากรณีใดๆ ทั้งสิ้น อีกทั้งห้ามมิให้ตัดแปลงเนื้อหา และต้องอ้างอิงถึงเจ้าของเอกสารทุกครั้งที่มีการนำไปใช้

ไป สัญญาณที่ 1 เป็นสัญญาณ รูปคลื่นไซน์ความถี่ 1 เมกะเฮิร์ตซ์ ส่วนสัญญาณ ที่ 2 เป็นสัญญาณรูปคลื่น ไซน์ความถี่ 5 เมกะเฮิร์ตซ์ จะได้สัญญาณออกมา 2 สัญญาณดังรูปที่ 2.3



รูปที่ 2.3 สัญญาณ 1 เมกะเฮิร์ตซ์ และ 5 เมกะเฮิร์ตซ์

2.1.2 การวิเคราะห์สัญญาณ

ชนิดของสัญญาณ

สัญญาณที่เกี่ยวข้องกับการสื่อสารเชิงไฟฟ้า นั้น เมื่อพิจารณาจากแหล่งกำเนิดของสัญญาณแล้ว อาจแบ่งออกอย่างกว้างๆ เป็น 3 แบบด้วยกัน คือ

1. สัญญาณอนาลอก
2. สัญญาณดิจิทัล
3. สัญญาณรบกวน

สัญญาณอนาลอกเป็นสัญญาณที่มีระดับของสัญญาณเปลี่ยนแปลงอย่างต่อเนื่อง ซึ่งจะต้องจาก สัญญาณดิจิทัลซึ่งสัญญาณดิจิทัลจะมีจำนวนระดับสัญญาณอยู่ 2 ระดับ หรือเป็นจำนวนเต็มที่มีค่า จำกัดค่าหนึ่ง ตัวอย่างของสัญญาณอนาลอกคือ สัญญาณเสียง และสัญญาณภาพเป็นต้น ในขณะที่ สัญญาณดิจิทัลนั้นมีแหล่งกำเนิดจากวงจรอิเล็กทรอนิกส์แบบดิจิทัลที่ใช้ในเครื่องคอมพิวเตอร์ทั่วไป เครื่องคอมพิวเตอร์และอุปกรณ์รอบข้างทั้งหลายจะทำงาน โดยใช้สัญญาณดิจิทัลทั้งหมดกล่าวคือ สัญญาณตัวอักษร และสัญญาณควบคุมทั้งหลายจะอยู่ในรูปของสัญญาณดิจิทัลทั้งหมด สัญญาณดิจิทัล อาจถูกสร้างมาจากสัญญาณอนาลอกได้เช่นเดียวกัน

สำหรับสัญญาณรบกวนนั้นเป็นสัญญาณที่มีการเปลี่ยนแปลงค่าอย่างสุ่มค่าไปเรื่อยๆ และมักจะ เกิดในระบบสื่อสารอย่างหลีกเลี่ยงไม่ได้ โดยเกิดจากชิ้นส่วนอิเล็กทรอนิกส์ที่ใช้โดยทั่วไป

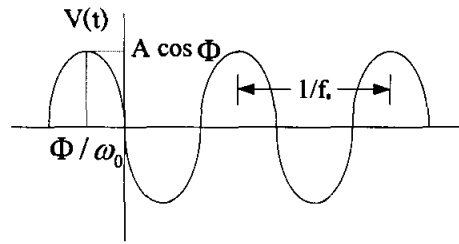
การแสดงสเปกตรัมของสัญญาณและสเปกตรัมกำลังเฉลี่ยของสัญญาณ

สัญญาณในระบบจริงนั้นส่วนใหญ่จะเป็นสัญญาณที่มีการเปลี่ยนแปลงตามเวลาและ ประกอบด้วยหลายๆความถี่ อย่างไรก็ตามเพื่อความสะดวกในการอธิบายในขั้นต้นนี้ขอให้พิจารณา สัญญาณรูปไซน์ที่มีความถี่เดียวเป็น f_0 และความถี่เชิงมุมเป็น ω_0 ดังที่ได้แสดงไว้ในรูปที่ 2.4 สัญญาณ ตามรูปนี้จะสามารถเขียนอยู่ในรูปฟังก์ชันของเวลาได้ดังนี้

$$V(t) = A \cos(\omega_0 t + \phi) \quad (2.1)$$

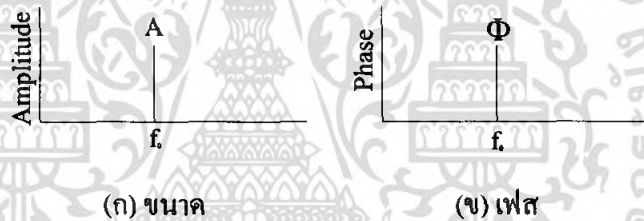
เอกสารนี้เป็นเอกสารที่สงวนไว้สำหรับการใช้งานเพื่อการศึกษาเท่านั้น ไม่อนุญาตให้นำไปใช้ประโยชน์ด้านการค้า ไม่ว่ากรณีใดๆ ทั้งสิ้น อีกทั้งห้ามมิให้ตัดแปลงเนื้อหา และต้องอ้างอิงถึงเจ้าของเอกสารทุกครั้งที่มีการนำไปใช้

โดยที่ A เป็นขนาดหรือ แอมพลิจูดของสัญญาณ ϕ เป็นเฟสของสัญญาณ



รูปที่ 2.4 สัญญาณรูปไซน์ความถี่เดียว

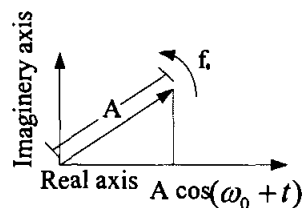
จากสมการ (2.1) และรูปที่ 2.4 จะเห็นได้ว่าการที่จะเขียนรูปได้ถูกต้องนั้นจะต้องรู้ขนาด ความถี่เชิงมุมและสัญญาณที่จุดอ้างอิง หรือกล่าวอีกนัยหนึ่งคือ สัญญาณข่าวสารเกี่ยวกับสัญญาณรูปไซน์นี้จะครบถ้วนก็ต่อเมื่อรู้ข้อมูลทั้งสามดังกล่าวนี้ก่อน รูปที่ 2.5 แสดงสเปกตรัมของสัญญาณนี้ ในกรณีนี้เนื่องจากสัญญาณมีความถี่เดียวคือ f_0 สเปกตรัม ของสัญญาณนี้จึงมีค่าเป็นเส้นที่ตำแหน่ง f_0 เท่านั้น ลักษณะดังกล่าวเรียกว่า ไลน์สเปกตรัม (Line Spectra)



รูปที่ 2.5 การแสดงสเปกตรัมของสัญญาณความถี่เดียว

การแสดงรูปสัญญาณตามสมการ (2.1) นั้นจะไม่ให้ความสะดวกในการบวก ลบ คูณ หารระหว่างสัญญาณมากนัก ดังนั้นโดยทั่วไปจึงนิยมใช้เครื่องมือทางคณิตศาสตร์เข้าช่วย โดยแสดงสัญญาณนี้อยู่ในรูปของเฟสเซอร์ (Phasor) ซึ่งให้ความสะดวกมากกว่าและในยามที่ต้องการรู้ค่าฟังก์ชันจริงก็ดึงเอาส่วนจริงของฟังก์ชันนั้นไปใช้ในลักษณะต่อไปนี้

$$A \cos(\omega t + \phi) = \text{Re} \left[A e^{j(\omega_0 t + \phi)} \right] \quad (2.2)$$



รูปที่ 2.6 การแสดงเฟสเซอร์ของสัญญาณความถี่เดียว

เอกสารนี้เป็นเอกสารที่สงวนไว้สำหรับการใช้งานเพื่อการศึกษาเท่านั้น ไม่อนุญาตให้นำไปใช้ประโยชน์ด้านการค้า ไม่ว่าจะกรณีใดๆ ทั้งสิ้น อีกทั้งห้ามมิให้ตัดแปลงเนื้อหา และต้องอ้างอิงถึงเจ้าของเอกสารทุกครั้งที่มีการนำไปใช้

ในรูปที่ 2.6 แสดงเฟสเซอร์ของสัญญาณตามสมการ (2.2) การแสดงเฟสเซอร์และสเปกตรัมของสัญญาณจะถือหลักดังนี้

(1) เพื่อให้ส่วนจริงของเฟสเซอร์มีค่าตรงกับสัญญาณที่ต้องการ มุม ϕ ที่แสดงในเฟสเซอร์จะต้องเป็นมุมที่เท่ากับแกน X

(2) ขนาดสเปกตรัมของสัญญาณจะต้องเขียนให้เป็นค่าบวกเสมอ ดังนั้นในกรณีที่มีเครื่องหมายลบติดอยู่ก็ทำให้เป็นเครื่องหมายบวก โดยเปลี่ยนเฟสไป $+180^\circ$ หรือ -180° การใช้เฟสเซอร์แสดงสัญญาณไชนัสนั้นจะได้อีกรูปแบบหนึ่งโดยพิจารณาจาก

$$A \cos(\omega_0 t + \phi) = \frac{A}{2} e^{j\phi} e^{j\omega_0 t} + \frac{A}{2} e^{-j\phi} e^{-j\omega_0 t} \quad (2.3)$$

เมื่อเราเขียนเฟสเซอร์และรูปสเปกตรัมของสัญญาณในสมการ (2.3) นี้ จะได้ดังรูปที่ 2.7 เฟสเซอร์เทอมที่สองในสมการ (2.3) นั้นมีค่าความเร็วเชิงมุมเป็น $-\omega_0$ ซึ่งมีความหมายว่าเฟสเซอร์นั้นหมุนในทิศตรงข้ามกับทิศทางที่กำหนดให้เป็นบวกไว้เท่านั้น ในการแสดงภาพสเปกตรัมก็จะมีค่าเป็น $+f_0$ และ $-f_0$ เกิดขึ้นโดยที่ความถี่ $-f_0$ นั้นมีความหมายดังข้างต้นเมื่อนำมาเปรียบเทียบกับกราฟสเปกตรัมในรูปที่ 2.5 และ รูปที่ 2.7 อาจกล่าวได้ว่ารูปที่ 2.7 เป็นการแสดงสเปกตรัมสองด้าน คือ แสดงด้านที่ความถี่เป็นบวกและเป็นลบด้วย โดยที่ขนาดของสเปกตรัมจะเป็นครึ่งหนึ่งของกรณีที่แสดงสเปกตรัมด้านเดียว



รูปที่ 2.7 การแสดงเฟสเซอร์และสเปกตรัมแบบความถี่สองด้าน

การแสดงผลแบบความถี่สองด้านดังรูปด้านบนจะช่วยอำนวยความสะดวกในการวิเคราะห์สเปกตรัมของสัญญาณในภายหลังมาก ดังนั้นโดยทั่วไปจึงมักใช้การแสดงผลแบบในลักษณะนี้

เนื่องจากสัญญาณที่เกิดขึ้นตามธรรมชาติหรือสัญญาณที่มนุษย์สร้างขึ้นเพื่อใช้ในการติดต่อสื่อสารกันนั้น โดยทั่วไปจะประกอบด้วยสเปกตรัมเป็นแถบเช่นเสียงพูดของเราซึ่งจะมีสเปกตรัมอยู่ในช่วง 100–4000 เฮิรตซ์ หรือเสียงดนตรีจะมีช่วงความถี่ที่กว้างขึ้นอีก และสิ่งที่ต้องพิจารณาอีกอย่างก็คือ สัญญาณโดยทั่วไปจะมีการเปลี่ยนแปลงตามเวลา ดังนั้นส่วนประกอบสเปกตรัม

ของสัญญาณก็จะมีขนาดเปลี่ยนแปลงตามเวลาด้วย ทั้งนี้ยกเว้นกรณีที่สัญญาณนั้นมีการเปลี่ยนแปลงเป็นรายคาบ การวิเคราะห์สัญญาณทั้งที่เป็นรายคาบและสัญญาณที่ไม่เป็นรายคาบนี้ต้องอาศัยหลักการอนุกรมฟูเรียร์ทรานส์ฟอร์ม

การแสดงสเปกตรัมกำลังของสัญญาณ

เกี่ยวกับการคิดกำลังเฉลี่ยของสัญญาณนั้น เนื่องจากการเปลี่ยนแปลงตามเวลาของกำลังไฟฟ้า คือ $p(t) = \frac{v^2(t)}{R}$ ซึ่ง $P(t)$ จะเปลี่ยนแปลงตาม $V(t)$ และ R ด้วย เพื่อความสะดวกในการคิดโดยทั่วไปเราจะให้ $R = 1 \Omega$ หรือกล่าวอีกนัยหนึ่งเป็นการนอร์มอไลซ์กำลังเฉลี่ยที่ใช้ไปที่ความต้านทาน การคิดกำลังเฉลี่ยในขั้นแรกนี้ในพิจารณาในกรณีที่สัญญาณมีลักษณะเป็นรายคาบโดยที่มีคาบเวลาเป็น T_0 หรือ

$$v(t + mT_0) = v(t), -\infty < t < \infty \quad (2.4)$$

โดยที่ m เป็นตัวเลขลงตัว ในกรณีเช่นนี้กำลังเฉลี่ยของสัญญาณจะเขียนได้ดังนี้

$$P = |v(t)| = \frac{1}{T_0} \int_{T_0} |v(t)|^2 dt \quad (2.5)$$

โดยที่ \int_{T_0} หมายถึงการอินทิเกรตในช่วงเวลาจาก $t_1 + T_0$ โดยที่ t_1 จะเป็นเวลาใดๆ ก็ได้จากสมการ (2.5) มีข้อสังเกตว่าเราใช้ $|v(t)|$ แทนที่จะใช้ $v(t)$ ทั้งนี้ก็เพื่อให้ $v(t)$ สามารถเป็นค่าเชิงซ้อนได้ด้วยซึ่งจะเกิดในกรณีที่เราใช้เฟสเซอร์แทนสัญญาณจริง และค่า P ที่ได้นั้นค่าที่ได้จะเป็นค่าบวกเสมอ ในกรณีที่ $v(t)$ เป็นสัญญาณไซน์ความถี่เดียวดังที่แสดงในสมการ (2.1) และสมการ (2.3) ค่าเฉลี่ยจะสามารถคำนวณได้ดังนี้คือ จากสมการ (2.1) และ สมการ (2.5)

$$P = \frac{1}{T_0} \int_0^{T_0} A^2 \cos^2(\omega_0 t + \phi) dt = \frac{A^2}{2} \quad (2.6)$$

หรือจากสมการ (2.3) และสมการ (2.5)

$$P = \frac{1}{T_0} \int_0^{T_0} \left(\frac{A}{2} e^{j\phi} e^{j\omega_0 t} + \frac{A}{2} e^{-j\phi} e^{-j\omega_0 t} \right) \left(\frac{A}{2} e^{-j\phi} e^{-j\omega_0 t} + \frac{A}{2} e^{j\phi} e^{j\omega_0 t} \right) dt$$

$$P = \frac{1}{T_0} \int_0^{T_0} \left(\frac{A^2}{4} + \frac{A^2}{4} + \frac{A^2}{4} e^{j2\phi} e^{j2\omega_0 t} + \frac{A^2}{4} e^{-j2\phi} e^{-j2\omega_0 t} \right) dt$$

$$P = \frac{A^2}{2}$$

เอกสารนี้เป็นเอกสารที่สงวนไว้สำหรับการใช้งานเพื่อการศึกษาเท่านั้น ไม่อนุญาตให้นำไปใช้ประโยชน์ด้านการค้า ไม่ว่ากรณีใดๆ ทั้งสิ้น อีกทั้งห้ามมิให้ตัดแปลงเนื้อหา และต้องอ้างอิงถึงเจ้าของเอกสารทุกครั้งที่มีการนำไปใช้

$$\text{ทั้งนี้เนื่องจาก } e^{\pm j2\omega_0 T_0} = e^{\pm j2 \times 2\pi f_0 T_0} = e^{\pm j4\pi} = e^{j0} = 1$$

จากผลการคำนวณในสมการ 2.6 และสมการ 2.7 สามารถสรุปได้ว่า สัญญาณรูปไซน์ที่มีความถี่เดียวและมีแอมพลิจูดเป็น A จะให้กำลังเฉลี่ยเป็น $A/2$ ในกรณีของสัญญาณ โดยทั่วไปซึ่งประกอบไปด้วยสเปกตรัมหลายๆความถี่ ถ้าเราสามารถแตกสัญญาณนั้นออกเป็นสเปกตรัมที่เรารู้แอมพลิจูดได้ เราอาจคาดคะเนได้ว่ากำลังเฉลี่ยของสัญญาณนั้นก็เท่ากับผลบวกของกำลังเฉลี่ยของแต่ละสเปกตรัม

การแสดงผลสเปกตรัมของกำลังเฉลี่ยของสัญญาณ (Power Spectrum) หรือเรียกว่าสเปกตรัมกำลัง จะทำได้ทำนองเดียวกับสเปกตรัมของสัญญาณ คือ ในกรณีสัญญาณรูปไซน์ข้างต้นถ้าแสดงแบบความถี่ด้านบวกเดียวก็ได้ตามรูปที่ 2.7 (ก) คือ มีสเปกตรัมที่ความถี่ f_0 และ ขนาดสเปกตรัมกำลังเป็น $A/2$ และ ถ้าแสดงแบบแถบความถี่สองด้านก็ได้ตามรูป (ข) คือ มีสเปกตรัมที่ความถี่ $\pm f_0$ และมีขนาดสเปกตรัมกำลังเป็น $A/4$

2.1.3 สเปกตรัมการสื่อสาร

ในการวิเคราะห์สัญญาณโดยทั่วไปนั้นอาศัยฟูเรียร์ทรานส์ฟอร์ม (Fourier Transform) ทำให้เราทราบว่าสัญญาณต่าง ๆ นั้นประกอบด้วยสัญญาณไซน์เป็นจำนวนมาก และรูปลักษณะของการแจกแจงความถี่ที่ทำให้เรารู้ว่าสัญญาณต่าง ๆ นั้นประกอบขึ้นมาจากสัญญาณไซน์ที่ความถี่ต่างๆอย่างไร ทั้งหมดนั้นรวมเรียกว่า สเปกตรัม (Spectrum) ของสัญญาณนั้น สัญญาณที่กล่าวถึงในที่นี้เราหมายถึงสัญญาณโดยทั่วไป ซึ่งอาจจะเป็นสัญญาณเสียงสัญญาณไฟฟ้าหรือสัญญาณกายภาพในรูปแบบอื่นๆ อย่งไรก็ได้ เรื่องของสเปกตรัมที่พวกเราคุ้นเคยกันอย่างมากคงจะเป็นสเปกตรัมของรุ่งกินน้ำ เมื่อเรามองที่รุ่งกินน้ำ รุ่งที่เรามองเห็นนั้นเกิดจากการกระจายพลังงานของคลื่นแม่เหล็กไฟฟ้าตลอดย่านความถี่ที่มนุษย์เราสามารถรู้สึกได้ด้วยประสาทตาในย่านความถี่แสง ประสาทตาของเราจะแปลความหมายของพลังงานเหล่านั้นออกมาเป็นสีต่างๆ ซึ่งเริ่มจากสีแดงเข้มมาจนถึงสีม่วงจัดถ้าสมมติว่าประสาทตาของมนุษย์เรามีความสามารถมากกว่าที่เป็นอยู่ คือสามารถรับรู้สีต่างๆจากพลังงานแม่เหล็กไฟฟ้าที่มีความถี่ข้างเคียงอื่นๆได้อีกด้วยแล้วคนเราจะมองเห็นสีของรุ่งกินน้ำที่เรามองเห็นกันได้อยู่นี้ ซึ่งหมายความว่า สเปกตรัมของแสงก็ควรจะกว้างกว่านี้ แต่อย่างไรก็ตามสมมติฐานดังกล่าวเป็นไปไม่ได้ สีของรุ่งกินน้ำจึงคงมีอยู่เท่าที่เรารู้ เรื่องของรุ่งกินน้ำนี้จะช่วยให้เรามีภาพพจน์ในการที่จะทำความเข้าใจความหมายของสเปกตรัมได้ชัดเจนยิ่งขึ้นย่านความถี่ต่างๆ ของแสงที่มนุษย์เราสามารถมองเห็นได้นั้นปริมาณที่สำคัญอย่างหนึ่งซึ่งช่วยให้เราแบ่งแยกคุณสมบัติบางประการของคลื่นแม่เหล็กไฟฟ้าได้ คือ ความยาวคลื่น (Wavelength) ความยาวคลื่นคือระยะทางที่คลื่นเคลื่อนที่ไปครบหนึ่งลูกคลื่น ความยาวคลื่นอาจวัดได้จากระยะทางระหว่างยอดคลื่น (จุดที่ค่าของสัญญาณมีค่าสูงสุด) ที่เกิดตามกันมา ถ้าเราให้ v คือ ความเร็วของคลื่นที่ผ่านตัวกลางซึ่งมีหน่วยเป็น เมตรต่อวินาที และถ้าคลื่นสัญญาณนั้นเกิดขึ้นด้วยคลื่นความถี่ f เฮิรตซ์ เราก็สามารถที่จะคำนวณหาความยาวคลื่น λ ซึ่งมีหน่วยเป็นเมตรได้ดังต่อไปนี้คือ

$$\lambda = \frac{v}{f} \quad (2.7)$$

คลื่นแม่เหล็กไฟฟ้าเมื่อเดินทางผ่านสุญญากาศจะเดินทางไปด้วยความเร็วเท่ากับความเร็วแสงคือ 3×10^8 เมตร/วินาที ชรรวมคามเมื่อกล่าวถึงความยาวคลื่นโดยมิได้กล่าวอ้างอิงถึงตัวกลางที่เคลื่อนที่ผ่านไป แล้วก็หมายถึงความยาวคลื่นเมื่อคลื่นนั้นเคลื่อนที่อยู่ในสุญญากาศ

การแบ่งย่านความถี่ของคลื่นแม่เหล็กไฟฟ้า

ปกติทั่วไปแล้วช่องสัญญาณต่างๆที่ใช้ส่งคลื่นผ่านไบนั้น จะมีปฏิกิริยาต่อเนื่องที่ความถี่ต่างๆไม่เหมือนกัน ทำให้คุณสมบัติการเคลื่อนที่ของสัญญาณไฟฟ้าที่อยู่ในย่านความถี่ที่แตกต่างกันนั้นมีความแตกต่างกันออกไปยกตัวอย่างเช่น คลื่นแม่เหล็กไฟฟ้าย่านความถี่แสงจะเดินทางผ่านช่องสัญญาณที่เป็นบรรยากาศไปในลักษณะเส้นตรง แต่คลื่นในย่านความถี่เสียงจะเดินทางได้ราวกับว่าสามารถอ้อมผ่านสิ่งกีดขวางบางอย่างไปได้ดังนี้เป็นต้น เพราะฉะนั้นจึงได้มีการแบ่งย่านความถี่ของคลื่นแม่เหล็กไฟฟ้าไว้เพื่อที่จะได้รวบรวมเอาคลื่นความถี่ที่มีคุณสมบัติใกล้เคียงกันเข้าไว้ด้วยกัน การแบ่งย่านความถี่และการกำหนดชื่อย่านความถี่ต่างๆได้แสดงในตารางที่ 2.1 ย่านความถี่ต่างๆบางครั้งเราเรียกว่า “ แบนด์ ” (Band)ลำดับของแบนด์นั้น เป็นไปตามมาตรฐานข้อตกลงระหว่างประเทศซึ่งกำหนดโดย ITU(International Telecommunication Union)

ตารางที่ 2.1 การแบ่งความถี่ย่านความถี่ และคำศัพท์เฉพาะ

ลำดับ	ย่านความถี่	ชื่อย่านความถี่	อักษรย่อ	ชื่อย่านความถี่ในระบบเมตริก
2	30 – 300 Hz	Extremely low frequency	ELF	Megametric wave
3	300 – 3000 Hz	Voice frequency	VF	-
4	3 – 30 kHz	Very-low frequency	VLF	Myriametric wave
5	30 – 300 kHz	Low frequency	LF	Kilometer wave
6	300 – 3000 kHz	Medium frequency	MF	Hectrometric wave
7	3 – 30 MHz	High frequency	HF	Decametric wave
8	30 – 300 MHz	Very-high frequency	VHF	Metric wave
9	300 – 3000 MHz	Ultra-high frequency	UHF	Metric wave
10	3 – 30 GHz	Super high frequency	SHF	Decimetric wave
11	30 – 300 GHz	Extremely-high	EHF	Centimetric wave
12	300 – 3000 GHz	Frequency	-	Millimetric wave Decimillimetric wave

คุณสมบัติและประโยชน์ของคลื่นแม่เหล็กไฟฟ้าในย่านความถี่ต่างๆนั้นพอจะสรุปได้เป็นสังเขปดังต่อไปนี้คือ

เอกสารนี้เป็นเอกสารที่สงวนไว้สำหรับการใช้งานเพื่อการศึกษาเท่านั้น ไม่อนุญาตให้นำไปใช้ประโยชน์ด้านการค้าไม่ว่ากรณีใดๆ ทั้งสิ้น อีกทั้งห้ามมิให้ตัดแปลงเนื้อหา และต้องอ้างอิงถึงเจ้าของเอกสารทุกครั้งที่มีการนำไปใช้

ELF เป็นแบนด์ของคลื่นแม่เหล็กไฟฟ้าที่มีความถี่ต่ำมาก เป็นย่านความถี่ของสัญญาณที่เกิดขึ้นจากเครื่องดนตรีและเสียงของสัตว์หรือมนุษย์บางส่วน อย่างไรก็ตามย่านความถี่ของเสียงที่ตรงกับความถี่ของเสียงของมนุษย์ส่วนใหญ่จะถูกแบ่งไว้เป็นอีกแบนด์หนึ่งคือ VF แบนด์

ความถี่ในย่าน VHF และ LF แบนด์นั้นเริ่มแรกใช้สำหรับวิทยุโทรเลข แต่เนื่องจากความยาวคลื่นของสัญญาณในแบนด์นี้นั้นมีความยาวมากเป็นกิโลเมตร ดังนั้นสายอากาศที่ใช้กระจายคลื่นในย่านความถี่นี้จึงต้องมีความยาวมาก เพราะฉะนั้นการส่งวิทยุในย่านความถี่นี้ปัจจุบันจึงนำมาใช้สำหรับงานพิเศษโดยเฉพาะเท่านั้น

MF เป็นย่านความถี่ที่ใช้ในการกระจายเสียง เอเอ็ม และ HF เป็นย่านความถี่ของคลื่นที่เรียกว่า “คลื่นสั้น” เป็นย่านความถี่ของคลื่นที่ใช้สำหรับส่งกระจายเสียงวิทยุเอเอ็ม ในระบบคลื่นสั้นและวิทยุสมัครเล่น คุณสมบัติที่สำคัญของคลื่นแม่เหล็กไฟฟ้าทั้งสองนี้ก็คือเมื่อคลื่นเดินทางไปถึงบรรยากาศชั้นสูงสุดที่ห่อหุ้มโลกนี้อยู่คือชั้นไอโอโนสเฟียร์ พลังงานของคลื่นบางส่วนจะถูกสะท้อนโดยบรรยากาศชั้นนี้กลับลงมายังโลกอีกทำให้เกิดการสะท้อนไปมาระหว่างพื้นโลกกับชั้นบรรยากาศชั้นนี้ขึ้นอันเป็นเหตุทำให้คลื่นแม่เหล็กไฟฟ้าในย่านความถี่นี้สามารถเดินทางไปได้ไกลมาก โดยเฉพาะคลื่นในย่าน HF ข้อเสียของการใช้คลื่นวิทยุสื่อสารในย่านนี้ก็คือคุณสมบัติการเดินทางของคลื่นจะขึ้นอยู่กับคุณสมบัติของชั้นบรรยากาศไอโอโนสเฟียร์ ซึ่งมีการเปลี่ยนแปลงอยู่เสมอโดยเฉพาะอย่างยิ่งในเวลากลางวัน จึงเป็นผลทำให้คลื่นสะท้อนกลับลงมายังพื้นโลก โดยมีเส้นทางและความแรงของสัญญาณที่แตกต่างกันไปอยู่ตลอดเวลา ดังนั้นระดับสัญญาณที่เครื่องรับที่รับได้จึงมีค่าเปลี่ยนแปลงอยู่ตลอดเวลา สำหรับคลื่นย่าน MF จะมีการสะท้อนของคลื่นจากบรรยากาศชั้นไอโอโนสเฟียร์ในเวลากลางวันเพียงเล็กน้อย ดังนั้นระยะทางในการส่งกระจายคลื่น จึงจำกัดอยู่ไม่เกิน 100 กิโลเมตร และมีการจางหายของสัญญาณเพียงเล็กน้อยแต่สำหรับในเวลากลางคืน จะมีการสะท้อนคลื่นเกิดขึ้นได้มากขึ้นที่บรรยากาศชั้นไอโอโนสเฟียร์ ดังนั้นเวลากลางคืน คลื่นจึงเดินทางได้ไกลขึ้นเป็นพันกิโลเมตรด้วยระดับความแรงของสัญญาณที่สม่ำเสมอ แม้ว่าจะเกิดการจางหายของสัญญาณขึ้นบ้างที่ประมาณบริเวณ 100 – 200 กิโลเมตร จากเครื่องส่ง สำหรับคลื่นในย่าน HF นั้นจะมีการสะท้อน คลื่นเกิดขึ้นทั้งกลางวันและกลางคืน ทว่าในเวลากลางคืนจะมีความสม่ำเสมอของสัญญาณมากกว่าในเวลากลางวัน การสะท้อนของคลื่นในย่านความถี่ HF ที่เกิดขึ้นนั้นทำให้คลื่นสามารถเคลื่อนที่ไปไกลรอบโลกได้ ดังนั้นถ้าต้องการจะทำการสื่อสารให้ครอบคลุมไปในระยะไกลๆ ในโลกกว้างของเรานี้ วิธีหนึ่งที่สามารถจะทำได้ก็คือ ใช้วิทยุย่านความถี่ HF นี้

VHF และ UHF เป็นย่านความถี่ของคลื่นที่มีการสะท้อนเกิดขึ้นน้อยมาก ในบรรยากาศชั้นไอโอโนสเฟียร์ คลื่นในย่านนี้จึงมีความสามารถที่จะเดินทางทะลุผ่านบรรยากาศชั้นต่างๆ ไปได้ เนื่องจากคลื่นในย่านความถี่นี้มีความถี่สูงมาก คลื่นในย่านความถี่นี้จะเดินทางเป็นเส้นตรง ทำให้การติดต่อสื่อสารในย่านความถี่นี้ เครื่องรับและเครื่องส่งจะต้องอยู่ในแนวเส้นตรงที่มองเห็นซึ่งกันกันได้โดยไม่มีสิ่งกีดขวาง ซึ่งลักษณะการสื่อสารดังกล่าวนี้มีชื่อเรียกว่า “การสื่อสารในแนวสายตา” (Line-Of-Sight Communication) ย่านความถี่ส่วนหนึ่งของ UHF ด้วยความถี่ต่ำและย่านความถี่ VHF ถูกกำหนดใช้สำหรับการส่งโทรทัศน์ และวิทยุสื่อสารเคลื่อนที่ (Mobile Communication)

เอกสารนี้เป็นเอกสารที่สงวนไว้สำหรับการใช้งานเพื่อการศึกษาเท่านั้น ไม่อนุญาตให้นำไปใช้ประโยชน์ด้านการค้าไม่ว่ากรณีใดๆ ทั้งสิ้น อีกทั้งห้ามมิให้ตัดแปลงเนื้อหา และต้องอ้างอิงถึงเจ้าของเอกสารทุกครั้งที่มีการนำไปใช้

คลื่นแม่เหล็กไฟฟ้าที่มีความถี่สูงกว่า 1 กิกะเฮิรตซ์ ที่มีชื่อรวมเรียกว่า “ไมโครเวฟ” (Microwave) ปกติจะใช้สำหรับงานด้านเรดาร์ (Radar) และการสื่อสารที่ต้องการย่านความถี่กว้างเมื่อไมโครเวฟมีความถี่อยู่ระหว่าง 3 กิกะเฮิรตซ์ ถึง 30 กิกะเฮิรตซ์ ความยาวคลื่นของมันคือ 10 เซนติเมตร จนถึง 1 เซนติเมตร และไมโครเวฟที่มีความถี่สูงกว่า 30 กิกะเฮิรตซ์ แต่ไม่เกิน 300 กิกะเฮิรตซ์ นั้นความยาวของคลื่นจะมีหน่วยเป็นมิลลิเมตร ดังนั้นบางครั้งเราจึงเรียกคลื่นที่มีความถี่อยู่ในย่านไมโครเวฟที่มีความยาวคลื่นเป็นมิลลิเมตรว่า “Millimeter Wave” ข้อดีของการสื่อสารในย่านความถี่นี้ก็คือ ย่านอากาศที่ใช้จะมีขนาดเล็ก แต่มีข้อเสียอยู่ว่าสภาพภูมิอากาศจะมีอิทธิพลต่อการเคลื่อนที่ของคลื่นในย่านความถี่นี้มาก โดยเฉพาะฝน ทั้งนี้เพราะฝนมีขนาดพอที่จะเป็นสายอากาศดูดซับพลังงานของคลื่นสัญญาณไว้ ทำให้คลื่นเดินทางไปไม่ถึงจุดหมายปลายทางคือเครื่องรับได้

การใช้สเปกตรัมการสื่อสาร

ประเทศไทยมีกรมไปรษณีย์เป็นหน่วยงานที่ทำหน้าที่กำหนดการใช้ย่านความถี่ต่างๆ โดยจะทำการกำหนดให้สอดคล้องเป็นไปตามข้อตกลงระหว่างประเทศตาม ITU เพราะถึงแม้ว่าเมื่อดูกันผิวเผินแล้วการใช้สเปกตรัมของคลื่นในการสื่อสารนั้นดูเหมือนจะไม่มีอะไรสูญหายสิ้นเปลืองไปเสียก็ตาม แต่ความเป็นจริงแล้วถ้าปล่อยให้ทุกคนใช้ความถี่กันตามชอบใจก็จะเป็นเหตุให้เกิดการรบกวนระหว่างการสื่อสารของกันและกันได้ ดังนั้นจึงต้องมีการกำหนดใช้สเปกตรัมการสื่อสารขึ้นเช่น ในเมืองไทยย่านความถี่ระหว่าง 88 เมกะเฮิรตซ์ ถึง 108 เมกะเฮิรตซ์ สำหรับการกระจายเสียงความถี่วิทยุย่านเอฟเอ็ม และการตั้งสถานีวิทยุขึ้นจะต้องใช้ความถี่ที่ห่างกันพอสมควร เพื่อจะไม่ให้เกิดการรบกวนซึ่งกันและกัน

ตามข้อตกลงระหว่างประเทศ ITU ได้แบ่งส่วนของโลกออกเป็น 3 บริเวณ โดยมีวัตถุประสงค์ที่จะทำให้เกิดการประสานการสื่อสารวิทยุระหว่างนานาประเทศ โดยได้ประชุมตกลงกันเพื่อร่างข้อกำหนดในการใช้ย่านความถี่ต่างๆ สำหรับงานไว้โดยเฉพาะของแต่ละบริเวณ ทั้งนี้เพื่อที่จะให้เครื่องมือการสื่อสารของแต่ละประเทศสร้างขึ้นนั้น สามารถใช้ร่วมกันกับประเทศในบริเวณนั้นได้และทำให้ประเทศต่างๆ สามารถทำการสื่อสารซึ่งกันและกันได้สะดวกสำหรับประเทศเรานั้นเป็นบริเวณที่ 3

ข้อตกลงการใช้สเปกตรัมการสื่อสารของ ITU มีไว้เพื่อการส่งคลื่นแม่เหล็กไฟฟ้าไปในบรรยากาศหรือการสื่อสารวิทยุเท่านั้น ไม่รวมครอบคลุมไปถึงการสื่อสารตามสายซึ่งไม่มีการกระจายคลื่นไปในอากาศ ITU ได้แบ่งจำพวกของงานที่จะต้องมีการกำหนดย่านความถี่ของคลื่นไว้ 4 จำพวกใหญ่ๆด้วยกัน คือ

1. งานส่งกระจายเสียงทั่วไป (General Broadcasting) ได้แก่ การส่งวิทยุของสถานีเอเอ็ม และเอฟเอ็ม เป็นต้น
2. งานบอกทางหาฝั่ง (Navigational Beacons) ได้แก่ การกำหนดใช้ความถี่ที่ใช้สำหรับการกำหนดตำแหน่งและการหาฝั่งของเรือ
3. งานวิทยุสมัครเล่น (Amature Radio) งานจำพวกนี้นอกจากวิทยุสมัครเล่นแล้วยังมีขอบเขตครอบคลุมไปถึงพวก CB (Citizen Communication Band) ด้วย

เอกสารนี้เป็นเอกสารที่สงวนไว้สำหรับการใช้งานเพื่อการศึกษาเท่านั้น ไม่อนุญาตให้นำไปใช้ประโยชน์ด้านการค้าไม่ว่ากรณีใดๆ ทั้งสิ้น อีกทั้งห้ามมิให้ตัดแปลงเนื้อหา และต้องอ้างอิงถึงเจ้าของเอกสารทุกครั้งที่มีการนำไปใช้

4. งานการติดต่อขนส่ง (Commercial Transportation Communication) ได้แก่ การใช้วิทยุติดต่อระหว่างรถยนต์ ระหว่างเรือ หรือวิทยุการบิน รวมถึงวิทยุโทรทัศน์ด้วย



เอกสารนี้เป็นเอกสารที่สงวนไว้สำหรับการใช้งานเพื่อการศึกษาเท่านั้น ไม่อนุญาตให้นำไปใช้ประโยชน์ด้านการค้า ไม่ว่าจะกรณีใดๆ ทั้งสิ้น อีกทั้งห้ามมิให้ตัดแปลงเนื้อหา และต้องอ้างอิงถึงเจ้าของเอกสารทุกครั้งที่มีการนำไปใช้

2.2 วงจรกรองความถี่ (Filter)

ในการเลือกระบบความถี่ (Frequency Selective System) ไม่ว่าจะเป็นส่วนป้อนกลับ (Feedback Path) ของระบบควบคุมในส่วนของวงจรปรับแต่งสภาพสัญญาณ (Signal Conditioner Circuit) ภาครับสัญญาณอินพุทของเครื่องมือวัด หรือแม้กระทั่งใน วงจรมอดูเลเตอร์ (Modulator) และ วงจรดีมอดูเลเตอร์ (Demodulator) องค์ประกอบสำคัญส่วนหนึ่งที่จะขาดเสียมิได้เลยในระบบเหล่านี้ คือ วงจรกรองความถี่ (Filter)

นิยามวงจรกรองความถี่ (Theory Filter)

วงจรกรอง (Filter) คือ อุปกรณ์ที่ทำหน้าที่เป็นตัวเลือกผ่านสัญญาณโดยวงจรกรองจะยอมให้สัญญาณเฉพาะบางย่านความถี่ผ่านไปได้นั้น เราจะเรียกย่านความถี่ที่วงจรกรองยอมให้ผ่านว่า ย่านความถี่ผ่าน (Passband) และย่านความถี่ที่วงจรกรองจะกั้นไว้ไม่ให้ผ่าน เรียกว่าย่านความถี่หยุด (Stopband) เราสามารถแบ่งวงจรกรองได้ตามลักษณะของอุปกรณ์ที่ใช้ในการสร้างวงจรได้ออกเป็น สองประเภท คือ

วงจรกรองพาสซีฟ (Passive Filter)

เป็นวงจรกรองสัญญาณที่ประกอบไปด้วย ตัวต้านทาน ตัวเก็บประจุ และขดลวดเหนี่ยวนำ เท่านั้น ไม่มี อุปกรณ์แอคทีฟจำพวก ทรานซิสเตอร์ ไดโอด หลอดสุญญากาศ หรือ ออปแอมป์

วงจรกรองแอคทีฟ (Active Filter)

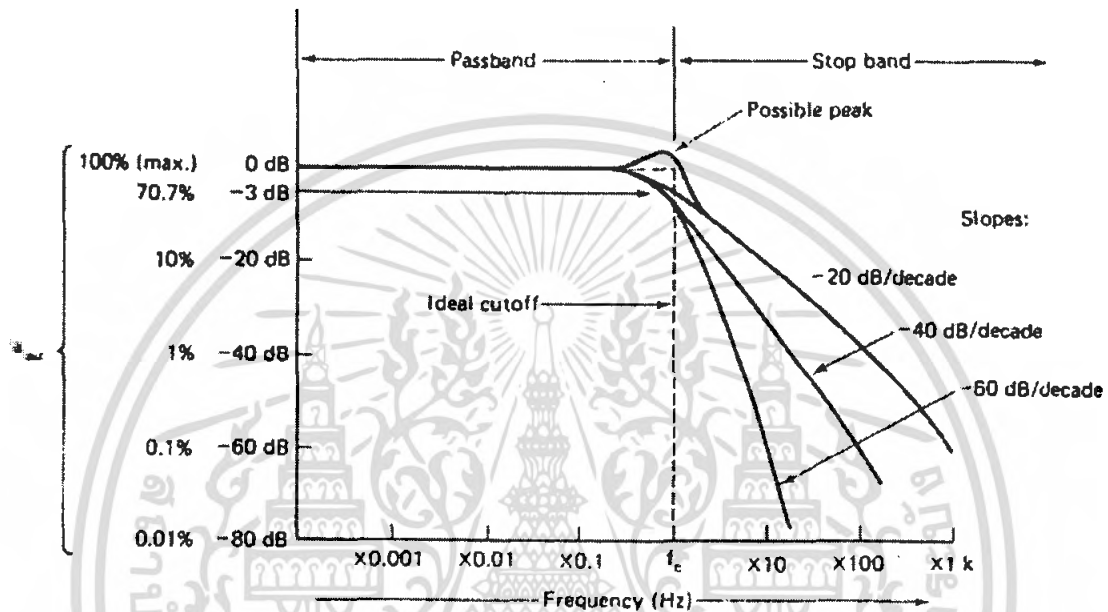
สร้างจากตัวต้านทานกับตัวเก็บประจุล้อมอุปกรณ์แอคทีฟซึ่งมักเป็นออปแอมป์

นอกจากนั้นเรายังสามารถแยกประเภทของวงจร ได้ตามลักษณะของผลตอบสนองทางความถี่ของวงจรสามารถแบ่งออกได้เป็น 4 ชนิดคือ

1. วงจรกรองความถี่ต่ำผ่าน (Low-Pass Filter : LPF)
2. วงจรกรองความถี่สูงผ่าน (High-Pass Filter : HPF)
3. วงจรกรองแถบความถี่ผ่าน (Band-pass Filter : BPF)
4. วงจรกรองแบบช่องปาก (Band-Reject Filter : BRF หรือ Band-stop Filter หรือ Band-elimination Filter หรือ วงจรนอตช์ฟิลเตอร์ (Notch Filter))

2.2.1 วงจรกรองความถี่ต่ำผ่าน (Low-Pass Filter : LPF)

ในทางอุดมคติ หมายถึง จะให้ความถี่ต่ำผ่านไปได้และจะกคความถี่สูงไว้ ถ้าความถี่ที่เข้ามา มีมากกว่าความถี่ตัดที่ต้องการแล้ว วงจรจะตัดสัญญาณความถี่นั้นไม่ให้ออกไปที่เอาต์พุตเลย แต่ในทางปฏิบัติของวงจรไม่สามารถตอบสนองความถี่เช่นนี้ได้ ความถี่ที่วงจรไม่ต้องการไม่ได้ถูกตัดทิ้งทั้งหมดแต่จะโรลส์ออฟ (Rolloff หรือ การลดลงอย่างราบรื่น) เป็นเส้นโค้งลาดชัน กำหนดค่าให้ f_c เป็น ความถี่ตัดออฟและเป็นความถี่จำกัดของวงจรกรอง



รูปที่ 2.8 ผลตอบสนองทางความถี่ของวงจรกรองความถี่ต่ำผ่าน

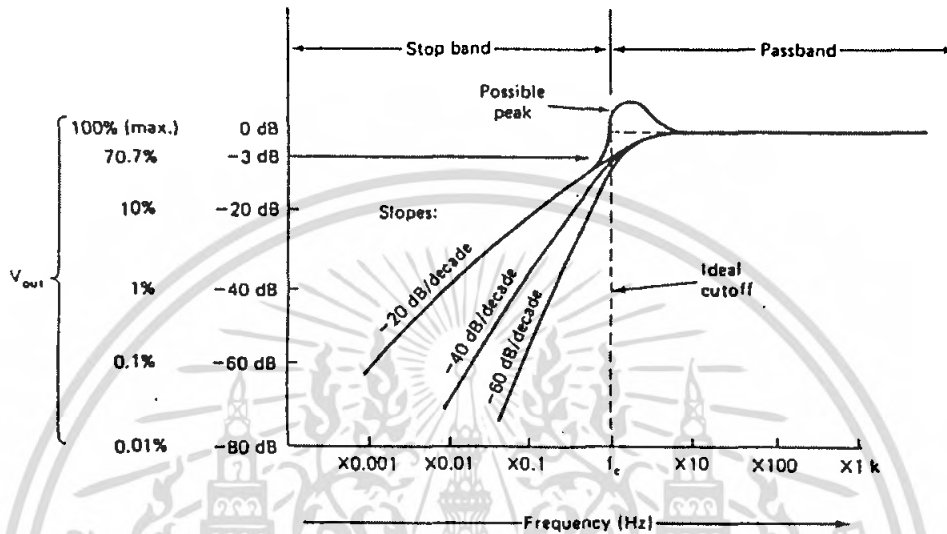
จากรูปที่ 2.8 กราฟเส้นประแสดงถึงผลตอบสนองทางความถี่ของวงจรในทางอุดมคติ

กราฟเส้นทึบแสดงถึงผลตอบสนองทางความถี่ของวงจรในทางปฏิบัติ

จากรูปวงจรมีจะลดทอนขนาดของสัญญาณที่มีความถี่สูงกว่าความถี่คัตออฟและ เรียกช่วงของสัญญาณที่มีความถี่ต่ำกว่าความถี่คัตออฟว่า ย่านความถี่ผ่านและช่วงที่มีความถี่สูงกว่าความถี่คัตออฟว่า ย่านความถี่หยุด จากกราฟในรูปที่ 2.8 จะพบว่าเมื่อสัญญาณมีความถี่สูงกว่าความถี่คัตออฟแล้วสัญญาณบางเส้นอาจถูกลดทอนด้วยอัตราที่น้อยกว่าสัญญาณเส้นอื่น เช่น สัญญาณที่มีความชัน -20 dB/decade (อัตราขยายลดลง 20 dB ต่อความถี่ที่เพิ่มขึ้น 10 เท่า) จะมีความชันน้อยกว่าสัญญาณที่มีค่า -60 dB/decade คุณสมบัตินี้เกิดขึ้นจากการออกแบบวงจรกรองความถี่และยิ่งค่าความชันมีขนาดลบมากเท่าใด วงจรก็จะมีคุณสมบัติใกล้เคียงกับวงจรในอุดมคติมากยิ่งขึ้น

2.2.2 วงจรกรองความถี่สูงผ่าน (High-Pass Filter : HPF)

ในทางอุดมคติหมายถึง วงจรจะยอมให้สัญญาณความถี่สูงผ่านเข้าไปสู่เอาต์พุตได้แต่จะกันไม่ให้สัญญาณความถี่ต่ำเล็ดลอดออกไป แต่ในทางปฏิบัติของวงจรไม่สามารถตอบสนองความถี่เช่นนี้ได้ ความถี่ที่วงจรไม่ต้องการไม่ได้ถูกตัดทิ้งทั้งหมดแต่จะโรลloff (Roll-off หรือ การลดลงอย่างราบรื่น) เป็นเส้นโค้งลาดชัน กำหนดให้ f_c เป็น ความถี่คัตออฟและเป็นความถี่จำกัดของวงจรกรอง



รูปที่ 2.9 ผลตอบสนองทางความถี่ของวงจรกรองความถี่สูงผ่าน

จากรูปที่ 2.9 กราฟเส้นประแสดงถึงผลตอบสนองทางความถี่ของวงจรในทางอุดมคติ

กราฟเส้นทึบแสดงถึงผลตอบสนองทางความถี่ของวงจรในทางปฏิบัติ

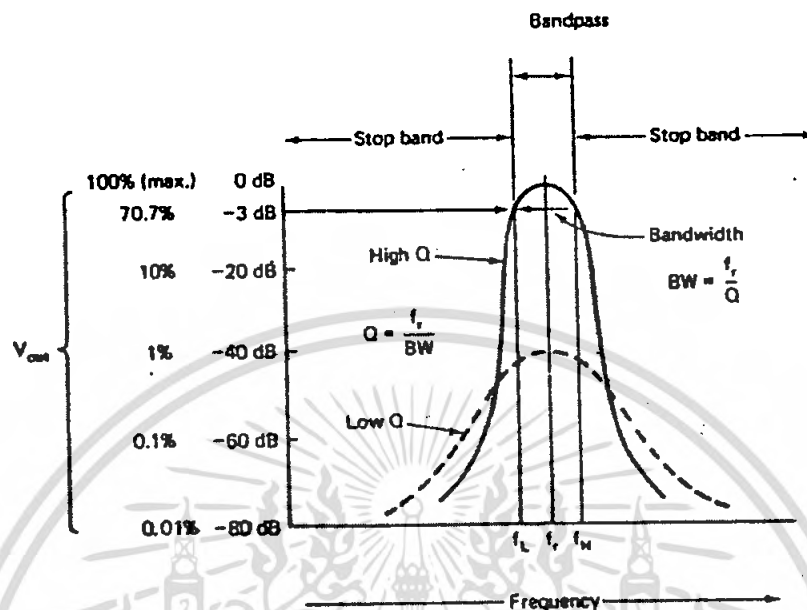
จากรูปวงจรมีจะลดทอนขนาดของสัญญาณที่มีความถี่ต่ำกว่าความถี่คัตออฟและ เรียกช่วงของสัญญาณที่มีความถี่สูงกว่าความถี่คัตออฟว่า ย่านความถี่ผ่าน และช่วงที่มีความถี่ต่ำกว่าความถี่คัตออฟว่า

ย่านความถี่หยุด จากกราฟในรูปที่ 2.9 จะพบว่าเมื่อสัญญาณมีความถี่ต่ำกว่าความถี่คัตออฟแล้วสัญญาณบางเส้นอาจถูกลดทอนด้วยอัตราที่น้อยกว่าสัญญาณเส้นอื่น เช่น สัญญาณที่มีความชัน

-20 dB/decade (อัตราขยายลดลง 20 dB ต่อความถี่ที่เพิ่มขึ้น 10 เท่า) จะมีความชันน้อยกว่าสัญญาณที่มีค่า -60 dB/decade คุณสมบัตินี้เกิดขึ้นจากการออกแบบวงจรกรองความถี่และยิ่งค่าความชันมีขนาดลบมากเท่าใด วงจรก็จะมีคุณสมบัติใกล้เคียงกับวงจรในอุดมคติมากยิ่งขึ้น

2.2.3 วงจรกรองแถบความถี่ผ่าน (Band-pass Filter : BPF)

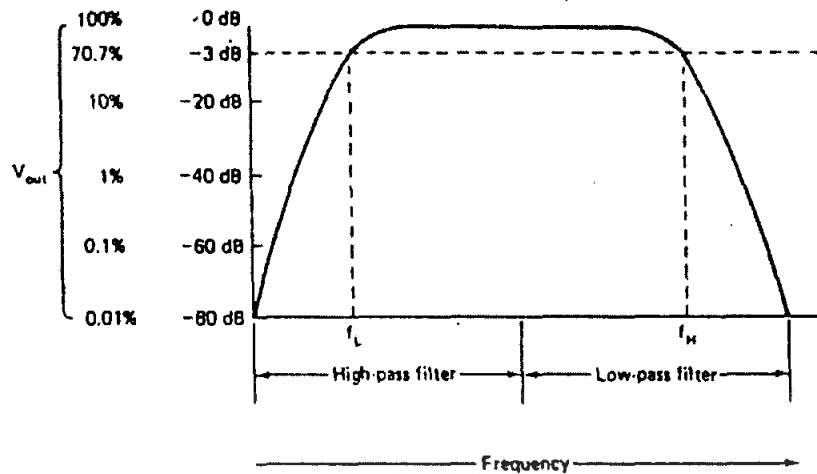
หมายถึงวงจรที่ยอมให้สัญญาณบางความถี่ผ่านไปได้นั้น



รูปที่ 2.10 ผลตอบสนองทางความถี่ของวงจรกรองความถี่ผ่าน

จากรูปที่ 2.10 เส้นประ แสดงวงจรกรองความถี่ผ่านที่มีค่าตัวประกอบคุณภาพค่อนข้างต่ำ เส้นทึบแสดงวงจรกรองความถี่ผ่านที่มีค่าตัวประกอบคุณภาพค่อนข้างสูง

จากรูป จะพบว่า ณ ความถี่ที่เอาต์พุตมีขนาดสูงสุด เราเรียกว่าความถี่รีโซแนนท์และที่ความถี่ซึ่งแรงดันเอาต์พุตลดลงเหลือ 70.7 % ทั้งด้านที่ความถี่สูงขึ้นและด้านที่ความถี่ลดลง เรียกว่า ความถี่สูง (f_H) และความถี่ต่ำ (f_L) ตามลำดับ โดยที่ผลต่างของความถี่ทั้งสองนี้ ($f_H - f_L$) จะแสดงแบนด์วิดท์ (BW) ของวงจร ถ้าแบนด์วิดท์มีขนาดต่ำกว่า 10 % ของความถี่รีโซแนนท์ (f_r) จะเรียกววงจรนี้ว่าวงจรกรองความถี่ผ่านช่วงแคบ แต่จะเรียกว่าเป็นวงจรกรองความถี่ผ่านช่วงกว้าง หากแบนด์วิดท์มีค่าสูงกว่า 10 % ของความถี่รีโซแนนท์ นอกจากนี้ยังให้นิยามสำหรับค่าตัวประกอบคุณภาพหรือ Q-factor (Quality Factor) ว่าเป็นอัตราส่วนระหว่างความถี่รีโซแนนท์และแบนด์วิดท์ ดังสมการ $Q = f_r / BW$ วงจรที่มีค่าตัวประกอบคุณภาพสูงมากเท่าใดแบนด์วิดท์ก็จะยิ่งแคบมากเท่านั้น (เข้าใจวงจรในอุดมคติซึ่งต้องการเลือกความถี่ที่ผ่านวงจรกรองได้เพียงค่าเดียว) และเอาต์พุตก็จะมีขนาดสูงขึ้นด้วย

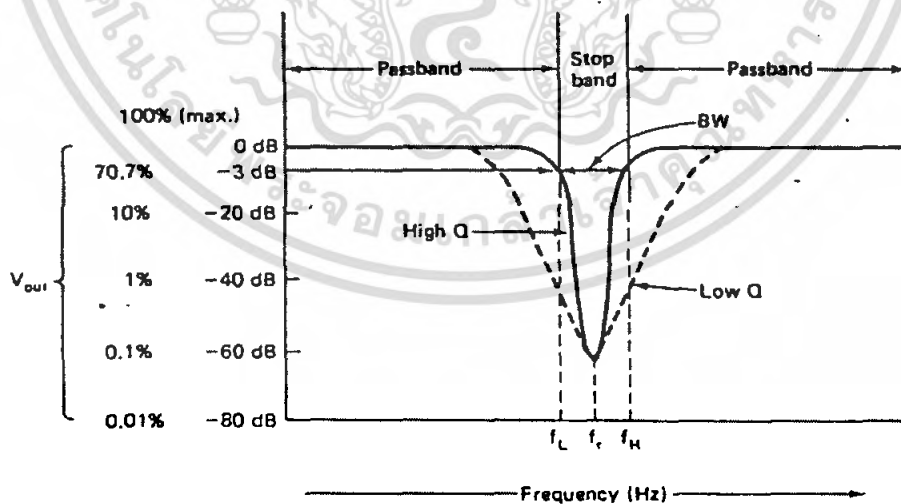


รูปที่ 2.11 ผลตอบสนองทางความถี่ของวงจรกรองความถี่ผ่านช่วงกว้าง

ในกรณีที่ต้องการวงจรกรองความถี่เป็นช่วงที่กว้างมากๆ เราสามารถนำวงจรความถี่ต่ำผ่านและวงจรกรองความถี่สูงผ่านมาต่อรวมกันได้เลย โดยใช้ความถี่คัตออฟสำหรับวงจรกรองความถี่ต่ำผ่านเป็นความถี่สูง และใช้ความถี่คัตออฟของวงจรกรองความถี่สูงผ่านเป็นความถี่ต่ำ ซึ่งจะได้กราฟแสดงการตอบสนองต่อความถี่ดังรูปที่ 2.11

2.2.4 วงจรกรองแบบช่องบาก (Band-Reject Filter : BRF)

คือวงจรชนิดนี้จะทำงานตรงข้ามกับวงจรกรองความถี่ผ่าน โดยที่วงจรนี้จะยอมให้ความถี่ทุกค่าผ่าน ยกเว้นความถี่ช่วงหนึ่งซึ่งได้กำหนดเอาไว้แล้วโดยทั่วไปวงจรชนิดนี้มักถูกใช้เพื่อกันสัญญาณรบกวนที่เราทราบค่าความถี่แล้ว



รูปที่ 2.12 ผลตอบสนองทางความถี่ของวงจรกรองแบบช่องบาก

เอกสารนี้เป็นเอกสารที่สงวนไว้สำหรับการใช้งานเพื่อการศึกษาเท่านั้น ไม่อนุญาตให้นำไปใช้ประโยชน์ด้านการค้า ไม่ว่าจะกรณีใดๆ ทั้งสิ้น อีกทั้งห้ามมิให้ตัดแปลงเนื้อหา และต้องอ้างอิงถึงเจ้าของเอกสารทุกครั้งที่มีการนำไปใช้

จากรูปที่ 2.12 เส้นประแสดงวงจรกรองแบบช่องปากที่มีค่าตัวประกอบคุณภาพค่อนข้างต่ำ

เส้นทึบแสดงวงจรกรองแบบช่องปากที่มีค่าตัวประกอบคุณภาพค่อนข้างสูง
จากรูป สังเกตได้ว่าสัญญาณความถี่ที่ไม่ต้องการจะถูกลดทอนในช่วงแถบความถี่หยุดและสัญญาณความถี่ที่ต้องการจะถูกส่งผ่านไปในช่วงแถบความถี่ผ่าน ซึ่งอยู่ด้านข้างของแถบความถี่หยุดนั่นเอง

ฟังก์ชันถ่ายโอน (Transfer Function)

ฟังก์ชันถ่ายโอนของวงจรกรองจัดเป็นอัตราขยายหรือการตอบสนองแอมพลิจูด ฟังก์ชันถ่ายโอนแสดงค่าเป็นความสัมพันธ์ระหว่างแรงดันเอาต์พุตและแรงดันอินพุตของวงจรกรองที่ความถี่ต่างๆ โดยแสดงค่าเป็น แรงดันเอาต์พุตต่อแรงดันแรงดันอินพุต ซึ่งเป็นฟังก์ชันความถี่ นิยมใช้เป็นค่าเดซิเบลกับอัตราส่วนนี้

ความถี่คัทออฟ (Cutoff Frequency : f_c)

เป็นการตกลงไว้ว่าถ้าค่ากำลังเอาต์พุตลดลงมาเป็นครึ่งหนึ่งของกำลังอินพุตแล้วถ้าสัญญาณลดลงต่ำกว่านี้เราจะไม่คิด ถ้าเป็นค่าแรงดันหรือกระแสก็จะลดลงมาเป็น 0.707 ของกำลังอินพุตแล้ว ถ้าสัญญาณลดลงต่ำกว่านี้เราจะไม่คิด จุดความถี่คัทออฟเรียกต่าง ๆ กันดังนี้ จุด 0.707 จุด -3 dB จุดหักมุม (Break Point) และจุดครึ่งกำลัง (Half-power Point)

วิธีการคิดจุดความถี่คัทออฟ

$$\begin{aligned} \text{จุดความถี่คัทออฟ} &= \text{อัตราขยายสูงสุด dB} - 3 \text{ dB} \\ &= 0.707 \frac{V_{out}}{V_{in}} \quad \text{เมื่อ} \quad \frac{V_{out}}{V_{in}} = A_{v(max)} \end{aligned} \quad (2.8)$$

ที่มาของ -3 dB คือ

$$P = IV = I^2 R = \frac{V^2}{R} \quad (2.9)$$

$$\frac{P_{out}}{P_{in}} = 0.5 \quad \text{คิดเป็น dB} \quad (2.10)$$

เป็น deci (10^{-1}) เพื่อให้หน่วยเล็กลง

$$B = \log \frac{P_{out}}{P_{in}} \quad (2.11)$$

$$dB = 10 \log \frac{P_{out}}{P_{in}} \quad (2.12)$$

$$P = 10 \log 0.5$$

$$= -3dB$$

เอกสารนี้เป็นเอกสารที่สงวนไว้สำหรับการใช้งานเพื่อการศึกษาเท่านั้น ไม่อนุญาตให้นำไปใช้ประโยชน์ด้านการค้า ไม่ว่าจะกรณีใดๆ ทั้งสิ้น อีกทั้งห้ามมิให้ตัดแปลงเนื้อหา และต้องอ้างอิงถึงเจ้าของเอกสารทุกครั้งที่มีการนำไปใช้

แต่ถ้าเป็น V หรือ I

$$V = 10 \log \frac{P_{out}}{P_{in}} \quad (2.13)$$

$$= 10 \log \frac{I_{out}^2 R}{I_{in}^2 R} \quad (2.14)$$

$$= 10 \log \left(\frac{I_{out}}{I_{in}} \right)^2 \quad (2.15)$$

เนื่องจาก $\frac{P_{out}}{P_{in}} = 0.5 = \left(\frac{I_{out}}{I_{in}} \right)^2 \quad (2.16)$

$$\sqrt{0.5} = \sqrt{\left(\frac{I_{out}}{I_{in}} \right)^2}$$

$$0.707 = \frac{I_{out}}{I_{in}}$$

ดังนั้น $V = 20 \log \frac{I_{out}}{I_{in}} \quad (2.17)$

$$= 20 \log 0.707$$

$$= -3dB$$

ตัวประกอบคุณภาพ (Quality Factor : Q)

ตัวประกอบคุณภาพบอกถึงความสัมพันธ์ระหว่างแบนด์วิดท์กับความถี่ศูนย์กลาง แสดงเป็นค่าสมการ ดังนี้

$$Q = \frac{f_c}{BW} \quad (2.18)$$

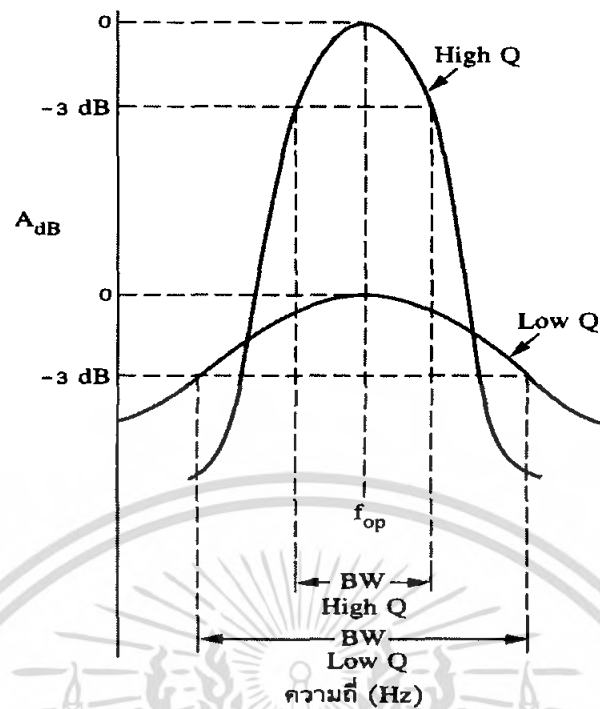
$$BW = \frac{f_c}{Q} \quad (2.19)$$

$$BW = f_{high} - f_{low} \quad (2.20)$$

$$f_c = Q(BW) \quad (2.21)$$

ตามปกติ ขั้วตัวประกอบคุณภาพในวงจรสูงมากเท่าใด แรงดันเอาต์พุตยิ่งมากขึ้นเท่านั้น รูปที่ 2.13 เป็นการเปรียบเทียบกันระหว่างเส้นโค้งการตอบสนองต่อความถี่วงจรของความถี่ผ่านแบบตัวประกอบคุณภาพสูงกับแบบตัวประกอบคุณภาพต่ำ

เอกสารนี้เป็นเอกสารที่สงวนไว้สำหรับการใช้งานเพื่อการศึกษาเท่านั้น ไม่อนุญาตให้นำไปใช้ประโยชน์ด้านการค้า ไม่ว่ากรณีใดๆ ทั้งสิ้น อีกทั้งห้ามมิให้ตัดแปลงเนื้อหา และต้องอ้างอิงถึงเจ้าของเอกสารทุกครั้งที่มีการนำไปใช้

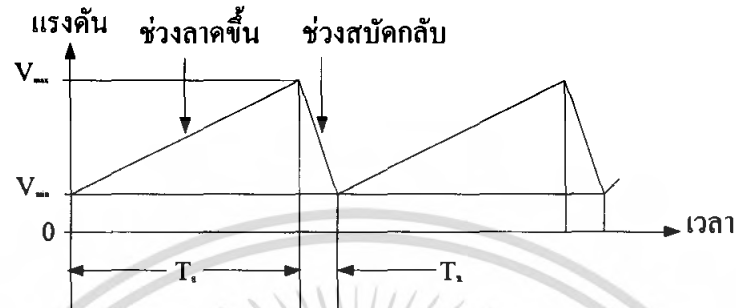


รูปที่ 2.13 การเปรียบเทียบระหว่างวงจรกรองความถี่ผ่านแบบตัวประกอบคุณภาพสูงและต่ำ

เอกสารนี้เป็นเอกสารที่สงวนไว้สำหรับการใช้งานเพื่อการศึกษาเท่านั้น ไม่อนุญาตให้นำไปใช้ประโยชน์ด้านการค้า ไม่ว่าจะกรณีใดๆ ทั้งสิ้น อีกทั้งห้ามมิให้ตัดแปลงเนื้อหา และต้องอ้างอิงถึงเจ้าของเอกสารทุกครั้งที่มีการนำไปใช้

2.3 วงจรกำเนิดสัญญาณฟันเลื่อย (Sawtooth Wave Generator)

สัญญาณฟันเลื่อยในอุดมคติ (Ideal) จะต้องทำงานอย่างเป็นเชิงเส้นจากค่าแรงดันต่ำสุดไปหาค่าแรงดันสูงสุดและสลับกลับ (Retrace) อย่างรวดเร็วกลับไปยังระดับแรงดันต่ำสุดค่าเดิม สัญญาณฟันเลื่อยแสดงดังรูปที่ 2.14



รูปที่ 2.14 สัญญาณฟันเลื่อยแบบเชิงเส้น

จากรูปที่ 2.14 แสดงสัญญาณฟันเลื่อยแบบเชิงเส้น แบ่งส่วนของสัญญาณออกเป็น 2 ส่วนคือ ส่วนลาดขึ้นแบบเชิงเส้น (Linear Rising) เรียกว่าแรงดันแรมป์ (Ramp voltage) มีช่วงเวลากวาด T_s (Sweep Time) แรงดันของแรมป์จะเปลี่ยนแปลงจากค่าต่ำ (V_{MIN}) ไปค่าสูง (V_{MAX}) คือเริ่มกวาดจากขอบซ้ายของหน้าจอไปยังขอบขวา เมื่อสุดขอบขวาแล้วจะต้องสลับกลับเป็นช่วงที่สองมีช่วงเวลาสลับกลับ T_r (Retrace Time) ซึ่งจะต้องมีช่วงเวลาที่สั้นที่สุดเพื่อจะได้เริ่มทำงานใหม่อย่างรวดเร็ว ในช่วงสลับกลับนี้ชุดป้อนอิเล็กทรอนิกส์จะต้องหยุดทำงาน จะได้ไม่เห็นเส้นสลับกลับบนจอภาพ

สัญญาณรูปฟันเลื่อยที่ดีจะต้องมีคุณสมบัติดังนี้

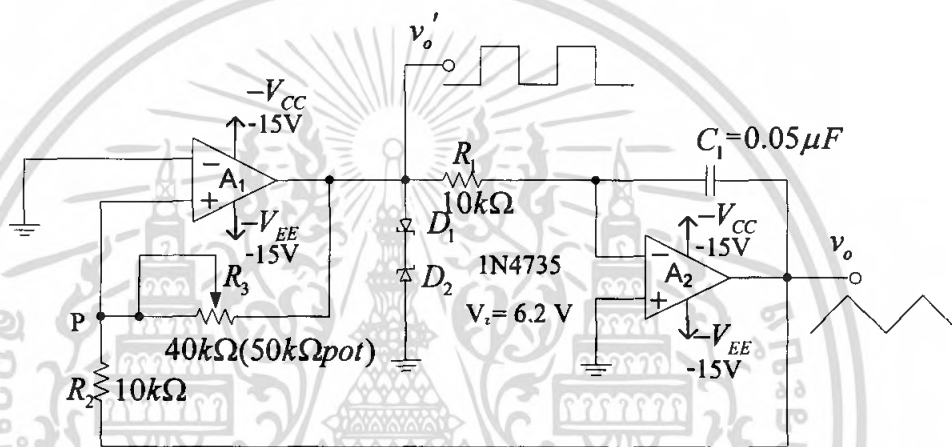
1. กวาดได้เป็นเชิงเส้น
2. มีการสลับกลับเร็ว
3. ควบคุมความถี่และปรับแต่งได้ง่าย
4. ซิงโครไนซ์ได้ง่าย

วงจรกำเนิดสัญญาณฟันเลื่อยมีอยู่ด้วยกันหลายแบบ ตั้งแต่วงจรกำเนิดแบบง่าย ๆ ใช้ RC จนถึงวงจรกำเนิดที่มีประสิทธิภาพสูง เช่น ทรานซิสเตอร์

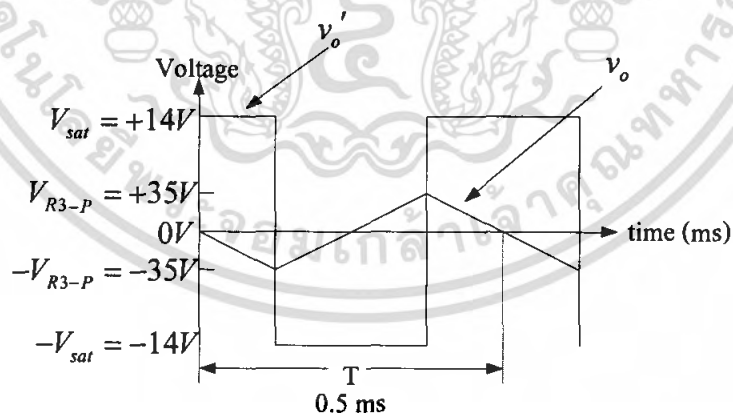
สิ่งที่แตกต่างกันระหว่างสัญญาณรูปสามเหลี่ยม (Triangular) และสัญญาณรูปฟันเลื่อย (Sawtooth) ก็คือ ช่วงเวลาขาขึ้น (Rise Time) ของสัญญาณสามเหลี่ยมจะเท่ากับช่วงเวลาขาลง (Fall Time) เสมอ นั่นคือ เวลาทั้งหมดที่แกว่ง (Swing) จาก $-V_{RAMP}$ ถึง $+V_{RAMP}$ จะเท่ากับเวลาที่แกว่งจาก $+V_{RAMP}$ ถึง $-V_{RAMP}$ (ดูรูปที่ 2.15 ข) ในทางตรงกันข้าม สัญญาณฟันเลื่อยเวลาขาขึ้นจะไม่เท่ากับเวลาขาลง นั่นคือ เวลาขาขึ้นอาจจะเร็วกว่าขาลงหรือในทางกลับกัน วงจรสร้างสัญญาณสามเหลี่ยม (รูปที่ 2.15 ก) สามารถที่จะดัดแปลงให้เป็นวงจรสร้างสัญญาณฟันเลื่อยได้โดยการป้อนแรงดันกระแสตรง (DC Voltage) เข้าไปที่ขานอนอินเวอร์ตติ้ง ของอินทิเกรเตอร์ A_1 ซึ่งทำได้โดยการใช้เครื่องวัดระดับไฟฟ้า (Potentiometer) และต่อเข้ากับ $+V_{CC}$ และ $-V_{EE}$ ดังรูปที่ 2.15 ระดับของดีซีโวลต์เจตที่ป้อนอยู่ ในเอาต์พุตของ A_2 ขึ้นอยู่กับการ

เอกสารนี้เป็นเอกสารที่สงวนไว้สำหรับการใช้งานเพื่อการศึกษาเท่านั้น ไม่นิยามให้นำไปใช้ประโยชน์ด้านการค้า ไม่ว่าจะกรณีใดๆ ทั้งสิ้น อีกทั้งห้ามมิให้ดัดแปลงเนื้อหา และต้องอ้างอิงถึงเจ้าของเอกสารทุกครั้งที่มีการนำไปใช้

ปรับค่า R_4 สมมติให้เอาต์พุตของ A_1 เป็นสัญญาณสี่เหลี่ยม (Square) และปรับค่า R_4 ให้มีระดับไฟลิตซีที่แน่นอน นั่นก็หมายความว่าเอาต์พุตของ A_2 จะได้รูปสัญญาณสามเหลี่ยมออกมาซึ่งจะทับอยู่บนระดับไฟลิตซี ซึ่งขึ้นอยู่กับการปรับค่า R_4 ดิวตี้ไซเคิล (Duty Cycle) ของสัญญาณสี่เหลี่ยมหาได้จากขั้ว (Polarity) และขนาด (Amplitude) ของระดับไฟลิตซี ค่าดิวตี้ไซเคิลที่มีค่าน้อยกว่า 50 % จะทำให้เกิดสัญญาณฟันเลื่อยขึ้นที่เอาต์พุตของ A_2 (ดูรูปที่ 2.15 ก) ถ้าปรับค่า R_4 ให้อยู่ตรงกลางพอดีจะได้สัญญาณสามเหลี่ยมที่เอาต์พุตของ A_2 และที่ตำแหน่งอื่นๆจะได้สัญญาณฟันเลื่อย ถ้าปรับก่อนไปทาง $-V_{EE}$ ช่วงเวลาขาขึ้นของสัญญาณฟันเลื่อยจะมากกว่าช่วงเวลาขาลง ในทางตรงกันข้ามถ้าปรับให้ก่อนไปทาง $+V_{CC}$ ช่วงเวลาขาลงจะมากกว่าเวลาขาขึ้น ดังนั้นความถี่ของสัญญาณฟันเลื่อยลดลงถ้า R_4 ถูกปรับให้ก่อนไปทาง $+V_{CC}$ หรือ $-V_{EE}$ อย่างไม่รู้ค่าตามขนาดของสัญญาณไม่ขึ้นกับการปรับค่า R_4



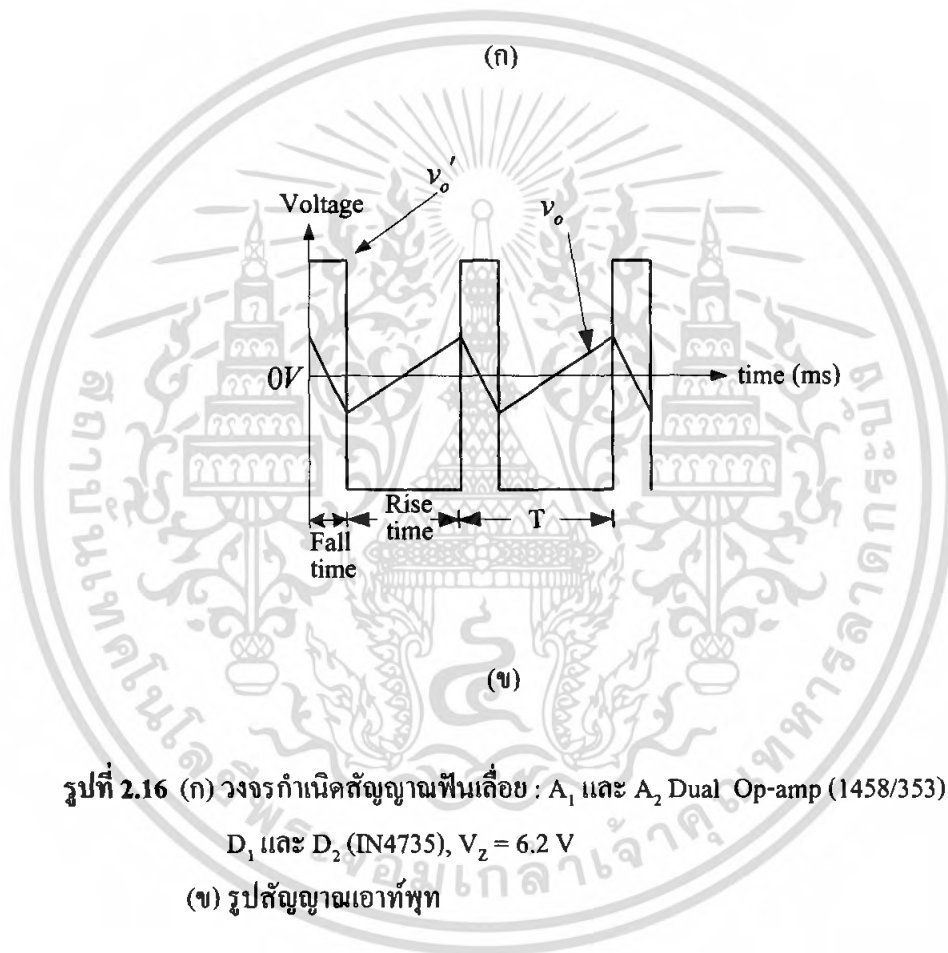
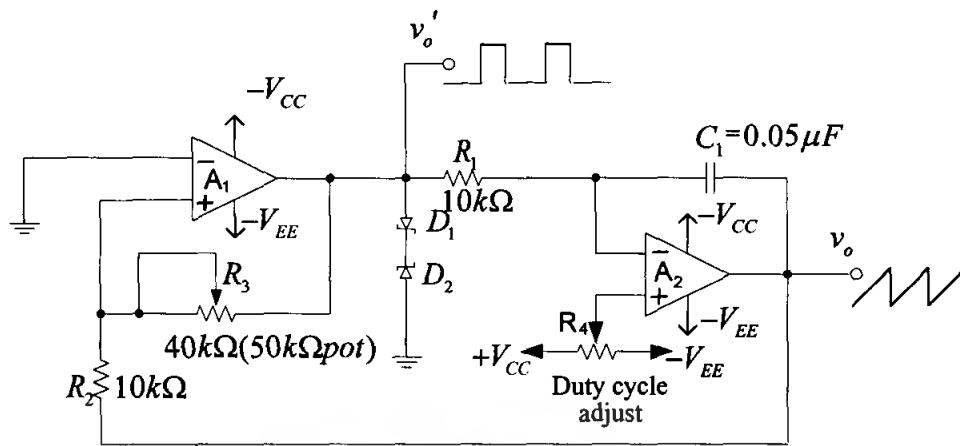
(ก)



(ข)

รูปที่ 2.15 (ก) วงจรกำเนิดสัญญาณรูปสามเหลี่ยม
(ข) รูปสัญญาณ : A_1 และ A_2 Dual Op-amp (1458/353)

เอกสารนี้เป็นเอกสารที่สงวนไว้สำหรับการใช้งานเพื่อการศึกษาเท่านั้น ไม่อนุญาตให้นำไปใช้ประโยชน์ด้านการค้า ไม่ว่ากรณีใดๆ ทั้งสิ้น อีกทั้งห้ามมิให้ตัดแปลงเนื้อหา และต้องอ้างอิงถึงเจ้าของเอกสารทุกครั้งที่มีการนำไปใช้



เอกสารนี้เป็นเอกสารที่สงวนไว้สำหรับการใช้งานเพื่อการศึกษาเท่านั้น ไม่อนุญาตให้นำไปใช้ประโยชน์ด้านการค้า ไม่ว่าจะกรณีใดๆ ทั้งสิ้น อีกทั้งห้ามมิให้ดัดแปลงเนื้อหา และต้องอ้างอิงถึงเจ้าของเอกสารทุกครั้งที่มีการนำไปใช้

2.4 วงจรออสซิลเลเตอร์ควบคุมด้วยแรงดัน (Voltage Control Oscillator ; VCO)

วงจร VCO นับว่าเป็นวงจรที่มีความสำคัญมากที่สุดวงจรหนึ่งเพราะเป็นตัวกำหนดเสถียรภาพเชิงความถี่ คุณสมบัติที่พึงประสงค์ของ VCO ได้แก่

1. การแปลงแรงดันเป็นความถี่ที่มีลักษณะเชิงเส้น
2. มีเสถียรภาพเชิงความถี่ (การเลื่อนไปหรือ Drift ต่ำ)
3. ทำงานได้ที่ความถี่สูง
4. ช่วงตามรอยกว้าง
5. ปรับคลื่นได้ง่าย

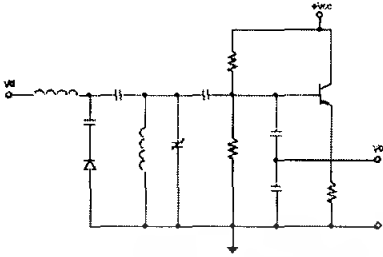
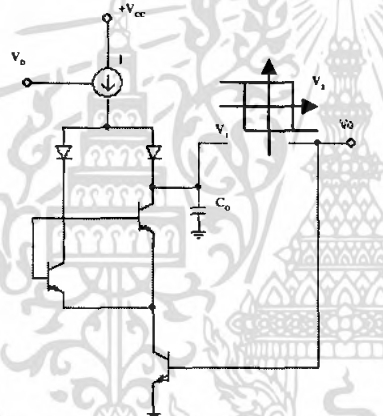
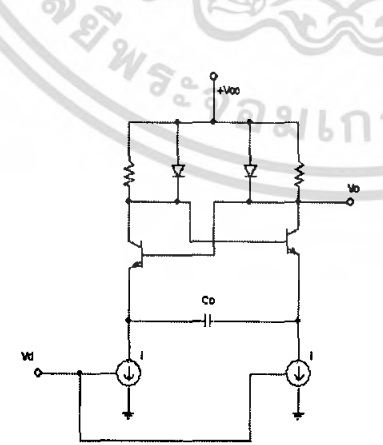
คุณสมบัติเหล่านี้ขัดแย้งกันในตัวอยู่บ้าง เช่น ข้อ 2 ขัดแย้งกับข้ออื่นๆ ในกรณีนี้ก็ต้องยอม และเลือกชนิดของ VCO แล้วแต่ความต้องการคุณสมบัติใด วงจร VCO แบ่งเป็น 3 ชนิดซึ่งจะเรียงตามลำดับเสถียรภาพเชิงความถี่ได้ดังนี้

1. วงจรที่ใช้ผลึก
2. วงจรแกว่ง
3. วงจร Multivibrators

สำหรับ 2 ชนิดแรก การปรับคลื่นหรือควบคุมความถี่ทำได้โดยปรับค่าแรงดันคร่อมไดโอดความแปรปรวน (Varactor Diode) สำหรับวงจร Multivibrator การควบคุมโดยความถี่ทำได้โดยการเปลี่ยนแรงดันให้เป็นกระแสเพื่อไปสะสมประจุใน C ตัวหนึ่ง VCO ชนิดที่ใช้ในวงจรประมวลจะเป็นแบบ 2 ชนิดหลัง ซึ่งแม้ว่าเสถียรภาพจะสู้วงจรผลึกไม่ได้แต่ก็มีช่วงตามรอยที่กว้างกว่า โดยเฉพาะชนิดสุดท้าย อย่างไรก็ตามวงจรออสซิลเลเตอร์ LC ทำงานได้ที่ความถี่สูงกว่า แต่มีช่วงตามรอยแคบกว่า วงจร Multivibrators ที่เป็น VCO มีสำคัญอยู่ 2 แบบ แบบหนึ่งใช้วงจรชนิดที่ทรานซิสเตอร์ที่มีฮิสเทอเรซิสกว้างหรือ $V_2 - V_1$ ค่าสูง (ดูจากตารางที่ 2.2) ตัวเก็บประจุที่ใช้ปรับคลื่นจะสะสมและคายประจุระหว่างค่า V_1 และ V_2 ด้วยกระแสคงตัว I ซึ่งมีค่าขึ้นอยู่กับแรงดันควบคุม V_D อีกแบบหนึ่งใช้วงจรอะสเตเบิลเชื่อมโยงผ่านอิมิตเตอร์ทรานซิสเตอร์ทำงานแบบไม่อิ่มตัว ทำให้ทำงานได้ที่ความถี่สูง

วงจร VCO มีประโยชน์มากและการผลิตเป็นวงจรประมวลช่วยทำให้ประยุกต์ได้กว้างขวางขึ้นความสามารถของวงจรมีปรับปรุงได้อีก

ตารางที่ 2.2 เปรียบเทียบ VCO ที่ใช้ในวงจรสมมูล

	รูปวงจร	ความถี่	คุณสมบัติ	เบอร์ IC
<p>วงจรแกว่ง LC ควบคุมโดย ไดโอดควา แรกเตอร์</p>		$f_o = \frac{1}{2\pi\sqrt{LC}}$ <p>C แปรค่าด้วยไดโอด วแรกเตอร์</p>	<ul style="list-style-type: none"> - ความถี่สูง 200MHz - เหมาะกับการใช้ - องค์ประกอบเป็น ตัวๆ - ช่วงตามรอยแคบ - ใช้ L 	<p>MC1648</p>
<p>วงจร Multivibrators ใช้การอินทิ เกรตร่วมกับ วงจรล้นไก ของขมิตต์</p>		$f_o = \frac{v_d g_m}{2C_o (V_2 - V_1)}$ $g_m = \frac{v_d}{I}$	<ul style="list-style-type: none"> - ไม่ใช้ L - ช่วงแกว่งค่าสูง - ความถี่ < 1MHz - ช่วงตามรอย ปานกลาง $\frac{f_{max}}{f_{min}} > 5$ 	<p>NE 565 NE 566</p>
<p>วงจรออสซิลเล เตอร์เชื่อมโยงผ่าน อิมิตเตอร์</p>		$f_o = \frac{v_d g_m}{4C_o (V_2 - V_1)}$ <p>โดยที่</p> $g_m = \frac{v_d}{I}$	<ul style="list-style-type: none"> - ไม่ใช้ L - ความถี่สูง $\approx 150MHz$ - ช่วงตามรอยกว้าง $\frac{f_{max}}{f_{min}} > 5$ 	<p>NE560B NE561B MC1324 MC1658</p>

เอกสารนี้เป็นเอกสารที่สงวนไว้สำหรับการใช้งานเพื่อการศึกษาเท่านั้น ไม่อนุญาตให้นำไปใช้ประโยชน์ด้านการค้า
ไม่ว่ากรณีใดๆ ทั้งสิ้น อีกทั้งห้ามมิให้ตัดแปลงเนื้อหา และต้องอ้างอิงถึงเจ้าของเอกสารทุกครั้งที่มีการนำไปใช้

2.5 วงจรมิกเซอร์ (Mixer)

วงจรมิกเซอร์แบ่งออกได้เป็น 2 ประเภท คือประเภทแอคทีฟ (Active) ใช้ทรานซิสเตอร์หรือไอซีรวมทั้งอุปกรณ์อื่นๆที่ให้อัตราขยาย (ในการผสมคลื่น) และประเภทพาสซีฟ (Passive) ใช้ไดโอดซึ่งไม่มีการขยายสัญญาณ

นอกจากนี้เราอาจแบ่งวงจรมิกเซอร์ได้เป็น 2 ประเภทคือ แบบสมดุลหรือบาลานซ์กับแบบไม่สมดุลหรือไม่บาลานซ์ วงจรมิกเซอร์แบบสมดุลนี้เราต้องวงจรขั้วอินพุทหรือเอาต์พุทของวงจรมิกเซอร์ไม่เกิดปฏิกิริยาซึ่งกันและกัน (สัญญาณไม่เล็ดลอดระหว่างขั้ว) คุณสมบัตินี้เราเรียกว่า การแยกระหว่างขั้ว หรือ ไอโซเลชัน (Isolation) คงจำได้ว่าขั้วอินพุทของวงจรมิกเซอร์มี 2 ขั้วคือ สัญญาณ RF (หรือ IF) กับสัญญาณออสซิลเลเตอร์ และมีขั้วเอาต์พุท 1 ขั้ว คือสัญญาณ IF (หรือ RF) จากรูปที่ 2.17 ลองพิจารณาในกรณีของภาครับจะเห็นว่า การแยกระหว่างขั้ว RF และขั้วออสซิลเลเตอร์จะช่วยให้สัญญาณออสซิลเลเตอร์ย้อนกลับออกสู่สายอากาศแผ่กระจายคลื่นออกไปได้ และการแยกระหว่างขั้ว RF กับขั้ว IF จะช่วยให้สัญญาณที่มีความพอดีตรงกับความถี่ IF เล็ดลอดเข้าไปสู่วงจรขยาย IF ในกรณีของภาคส่งก็พิจารณาทำนองเดียวกัน

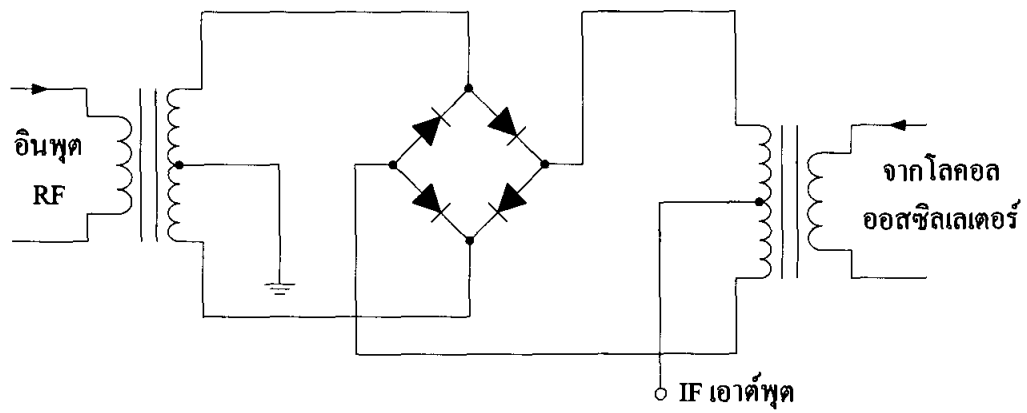


รูปที่ 2.17 (ก) ตัวอย่างมิกเซอร์ของภาคเครื่องรับ

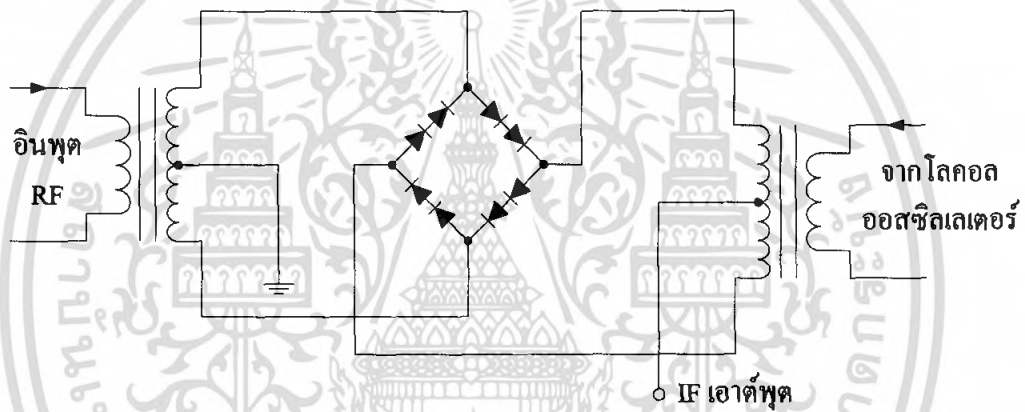
(ข) ตัวอย่างมิกเซอร์ของภาคเครื่องส่ง

สำหรับวงจรมิกเซอร์แบบไม่สมดุลนั้น มีคุณสมบัติการแยกระหว่างขั้วไม่ดีเหมือนกับแบบสมดุล ถ้าต้องการให้มีการแยกสัญญาณดีต้องใช้ฟิลเตอร์ช่วยในการกรองสัญญาณอีกต่างหากอีก

ดูตัวอย่างวงจรมิกเซอร์แบบไม่สมดุลในรูปที่ 2.17 ซึ่งใช้ในภาคเครื่องรับ ไดโอดที่ใช้ต้องมีคุณสมบัติเหมือนกันและหม้อแปลงก็ต้องสมมาตรกับจุดกลาง วงจรในรูปที่ 2.17 (ข) จะแตกต่างจากรูปที่ 2.17 (ก) ตรงที่ใช้ไดโอดเพิ่มอีก 4 ตัว



(ก)



(ข)

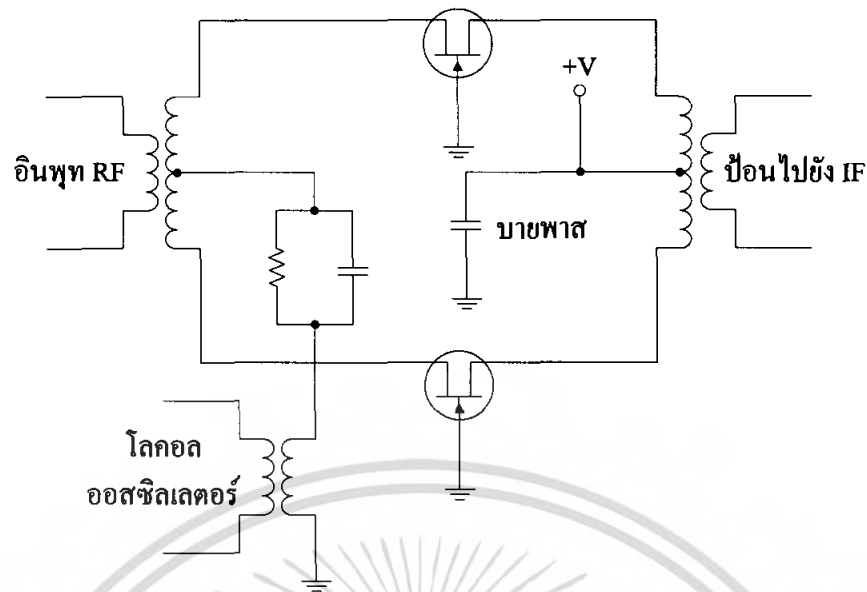
รูปที่ 2.18 วงจรบาลานซ์มิกเซอร์ชนิดพาสซีฟ

(ก) วงจรบาลานซ์มิกเซอร์ชนิดพาสซีฟของภาคเครื่องรับ

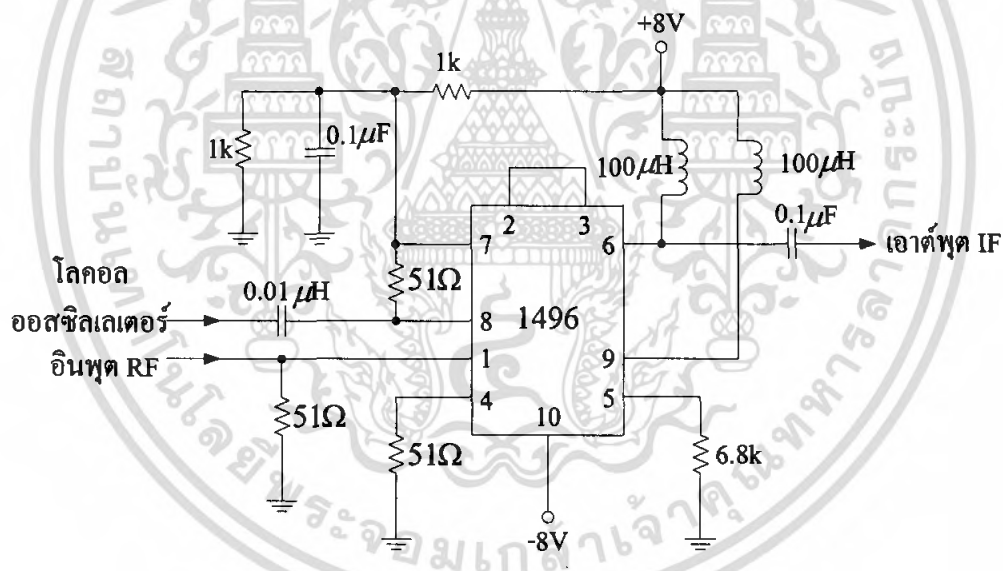
(ข) วงจรบาลานซ์มิกเซอร์ชนิดพาสซีฟของภาคเครื่องส่ง

ในรูปที่ 2.18 แสดงวงจรบาลานซ์มิกเซอร์แบบแอคทีฟ ซึ่งให้อัตราขยายในการผสมคลื่น (แทนที่จะให้อัตราสูญเสียในการผสมคลื่นเหมือนกับแบบพาสซีฟ) และรูปที่ 2.19 เป็นวงจรบาลานซ์มิกเซอร์อีกแบบหนึ่งที่ใช้ไอซี

เอกสารนี้เป็นเอกสารที่สงวนไว้สำหรับการใช้งานเพื่อการศึกษาเท่านั้น ไม่อนุญาตให้นำไปใช้ประโยชน์ด้านการค้าไม่ว่ากรณีใดๆ ทั้งสิ้น อีกทั้งห้ามมิให้ตัดแปลงเนื้อหา และต้องอ้างอิงถึงเจ้าของเอกสารทุกครั้งที่มีการนำไปใช้



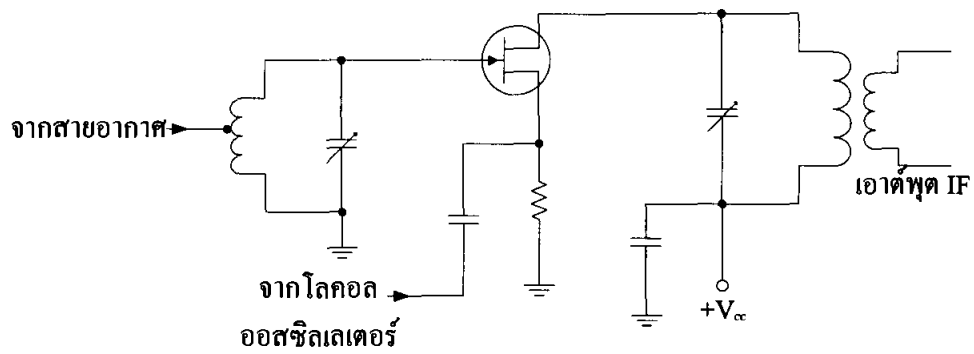
รูปที่ 2.19 วงจรบาลานซ์มิกเซอร์ ชนิดแอกทีฟ แบบใช้ FET



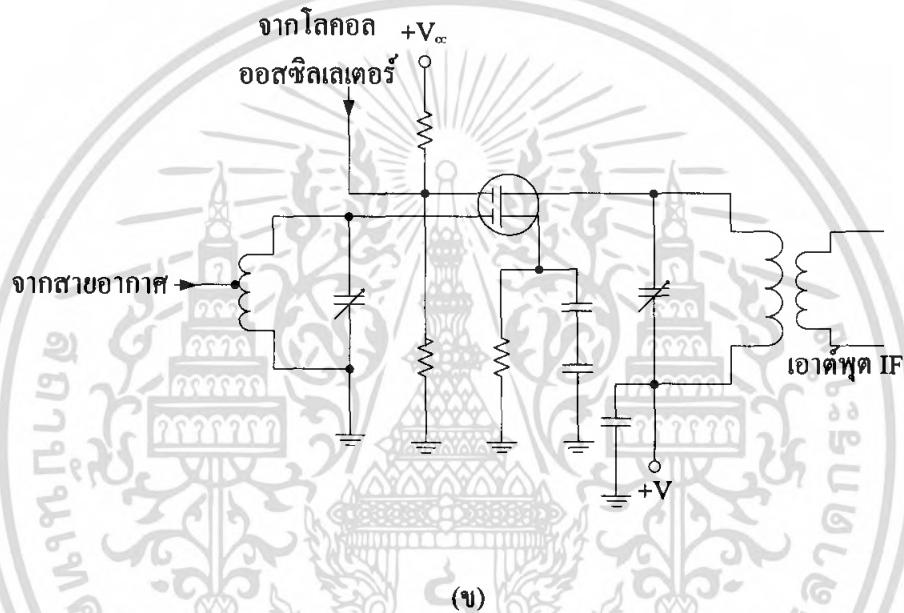
รูปที่ 2.20 วงจรบาลานซ์มิกเซอร์ ชนิดแอกทีฟ แบบใช้ IC

วงจรมิกเซอร์แบบไม่สมดุลแสดงไว้ในรูปที่ 2.21(ข) ซึ่งใช้ MOSFET คุณสมบัติของวงจรมีการแยกแยะระหว่างขั้วออสซิลเลเตอร์กับสายอากาศค่อนข้างดี แต่ละขั้ว RF และขั้ว IF ไม่ค่อยดี เราจำเป็นต้องใช้ฟิลเตอร์ช่วยกรองความถี่เพื่อกำจัดสัญญาณ RF มิให้เล็ดลอดเข้าสู่ขั้ว IF ได้ในรูปที่ 2.21(ก) เราใช้ JFET โดยป้อนสัญญาณออสซิลเลเตอร์เข้าทางขอส และสัญญาณ RF เข้าทางเกตซึ่งคุณสมบัติการแยกแยะระหว่างขั้ว RF กับขั้วออสซิลเลเตอร์จะไม่ค่อยดี

เอกสารนี้เป็นเอกสารที่สงวนไว้สำหรับการใช้งานเพื่อการศึกษาเท่านั้น ไม่อนุญาตให้นำไปใช้ประโยชน์ด้านการค้า ไม่ว่าจะกรณีใดๆ ทั้งสิ้น อีกทั้งห้ามมิให้ตัดแปลงเนื้อหา และต้องอ้างอิงถึงเจ้าของเอกสารทุกครั้งที่มีการนำไปใช้



(ก)



(ข)

รูปที่ 2.21 วงจรมิกเซอร์แบบไม่สมดุล

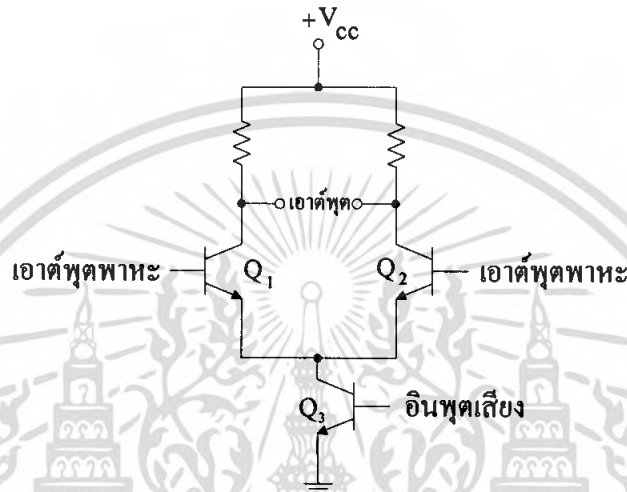
(ก) วงจรมิกเซอร์แบบไม่สมดุลโดยใช้ JFET

(ข) วงจรมิกเซอร์แบบไม่สมดุลโดยใช้ MOSFET

เอกสารนี้เป็นเอกสารที่สงวนไว้สำหรับการใช้งานเพื่อการศึกษาเท่านั้น ไม่อนุญาตให้นำไปใช้ประโยชน์ด้านการค้า
ไม่ว่ากรณีใดๆ ทั้งสิ้น อีกทั้งห้ามมิให้ตัดแปลงเนื้อหา และต้องอ้างอิงถึงเจ้าของเอกสารทุกครั้งที่มีการนำไปใช้

บาลานซ์มอดูเลเตอร์ชนิดใช้ไอซี

วงจรอีกแบบหนึ่งที่เหมาะสมที่จะนำมาใช้เป็นบาลานซ์มอดูเลเตอร์ (Balance Modulator) ก็คือ วงจรดิฟเฟอเรนเชียล (รูปที่ 2.22) Q_3 เป็นแหล่งจ่ายกระแสให้แก่ Q_1 กับ Q_2 ถ้าสัญญาณ RF ป้อนให้แก่ Q_1 และ Q_2 มีเฟสตรงกัน กระแสไหลในทรานซิสเตอร์ทั้งคู่ก็จะเท่ากัน และไม่มีแรงดันผลต่างเกิดขึ้นที่เอาต์พุต สถานะนี้เป็นการกำจัดโหมดร่วม (Common Mode Rejection) ของวงจร พาหะจึงหักล้างกันเองไปหมด



รูปที่ 2.22 บาลานซ์ทรานซิสเตอร์ที่ใช้วงจรดิฟเฟอเรนเชียล

เมื่อป้อนสัญญาณเสียงที่เบสของ Q_3 สมดุลของวงจรจะเสียไป ทำให้สัญญาณเสียงและ RF เกิดการผสมกันขึ้นที่ Q_1 กับ Q_2 การผสมแบบนอนลิเนียร์นี้ทำให้เกิดไซด์แบนด์ขึ้นที่เอาต์พุต อย่างไรก็ตามพาหะก็ยังเป็นศูนย์เช่นเดิม เนื่องจากสัญญาณโหมดร่วมถูกกำจัดออกไปตามที่อธิบายมาในตอนต้น

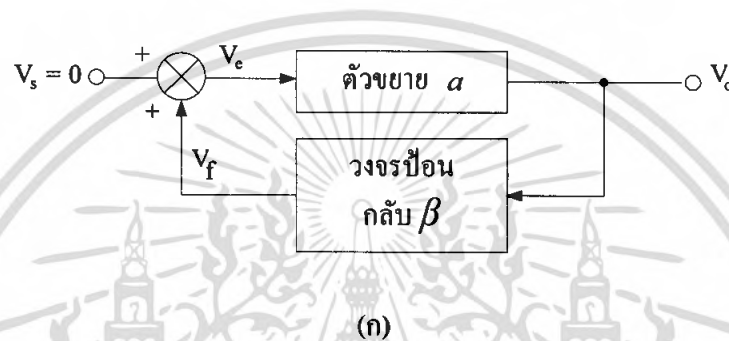
วงจรดิฟเฟอเรนเชียลที่ดีต้องใช้ทรานซิสเตอร์ที่แมตช์กันอย่างสนิท จึงนิยมทำเป็นไอซี ในรูปที่ 2.23 และ 2.24 เป็นไอซีที่ออกแบบเพื่อใช้งานเป็นวงจร BM โดยเฉพาะ รูปที่ 2.23 คือไอซีเบอร์ 1496 ซึ่งผลิตโดยโมโตโรล่า (Motorola) เนชั่นแนล (National) และซิกเนติกส์ (Signetics) วงจรนี้ก็ใช้หลักการวงจรดิฟเฟอเรนเชียลที่กล่าวมาแล้ว การกำจัดพาหะสูงถึง 65 เดซิเบล (ที่ความถี่ 500 กิโลเฮิร์ตซ์) รูปที่ 2.24 เป็นไอซีอีกเบอร์หนึ่ง ผลิตโดยเพลสซี่ (Plessey) เป็นเบอร์ SL 1640 ใช้หลักการดิฟเฟอเรนเชียลเช่นกัน มีข้อดีตรงที่ใช้อุปกรณ์ภายนอกน้อย กำจัดพาหะได้ 40 เดซิเบล ที่ 30 เมกะเฮิร์ตซ์

2.6 วงจรออสซิลเลเตอร์ (Oscillator)

ออสซิลเลเตอร์คือวงจรที่สร้างคลื่นซ้ำและแอมพลิฟายด์ที่โดยไม่มีการป้อนสัญญาณอินพุตจากภายนอก ด้วยวิธีการป้อนกลับสัญญาณแบบบวกก็สามารถทำให้เกิดการออสซิลเลตได้

ระบบการสื่อสารจำเป็นที่จะต้องใช้คลื่นรูปไซน์ในการทำงานเป็นอย่างมาก ระบบการสื่อสารแบบจะทำงานไม่ได้ถ้าขาดแหล่งผลิตคลื่นรูปไซน์ มีวงจรหลายชนิดที่ใช้ผลิตคลื่นรูปไซน์เหล่านี้ เช่น วงจรออสซิลเลเตอร์แบบป้อนกลับ (Feedback Oscillator) วงจร RC และวงจร LC ความถี่ที่ผลิตนี้เริ่มตั้งแต่ความถี่เสียงถึงความถี่ VHF

ออสซิลเลเตอร์คือวงจรขยายที่มีการป้อนกลับแบบบวก ดังรูปที่ 2.25 (ก)



รูปที่ 2.25 บล็อกไดอะแกรมของออสซิลเลเตอร์

จะได้ความสัมพันธ์ของแรงดันดังนี้

$$V_e = V_s + V_f$$

$$V_o = aV_e$$

$$V_f = \beta V_o$$

เอกสารนี้เป็นเอกสารที่สงวนไว้สำหรับการใช้งานเพื่อการศึกษาเท่านั้น ไม่อนุญาตให้นำไปใช้ประโยชน์ด้านการค้า ไม่ว่าจะกรณีใดๆ ทั้งสิ้น อีกทั้งห้ามมิให้ตัดแปลงเนื้อหา และต้องอ้างอิงถึงเจ้าของเอกสารทุกครั้งที่มีการนำไปใช้

อัตราขยายแรงดันรูปปิด

$$A_{v_s} = \frac{V_o}{V_s} = \frac{aV_e}{V_e - V_f}$$

$$= \frac{a}{1 - \beta a}$$

ถ้า $1 - \beta a = 0$ ทำให้ A_v มีค่าสูงมากนั่นคือจะมีขนาดสัญญาณเอาต์พุตถึงแม้ว่าสัญญาณอินพุตมีค่าต่ำมากปกติให้อินพุตเท่ากับ ดังรูป 2.25 (ข) และวงจรขยายจะไม่เสถียรภาพต่อเมื่อ $1 - |\beta a| = 0$ จะได้อัตราขยายลูฟคือ

$$|\beta a| = 1$$

เขียนในรูปเชิงขั้วได้

$$|\beta a| = 1 \angle 0^\circ \text{ หรือ } 1 \angle 360^\circ$$

เงื่อนไขของการออสซิลเลต

1. ขนาดของอัตราขยายลูฟจะต้องเท่ากับหรือสูงกว่าเพียงเล็กน้อยที่ความถี่ออสซิลเลตตามต้องการ
2. ที่ความถี่เดียวกันการเลื่อนเฟสทั้งหมดของอัตราขยายลูฟจะต้องเท่ากับ 0 องศา หรือ 360 องศา
3. ข้อ 1 และข้อ 2 ต้องเกิดในเวลาเดียวกันจึงจะเกิดการออสซิลเลตได้

วงจรกำเนิดความถี่ที่สร้างขึ้นมาใช้งานมีชื่อเรียกแตกต่างกันไปตามชื่อของผู้คิดค้นขึ้นมา หรือเรียกตามชื่อลักษณะการทำงานของวงจร เช่น วงจรกำเนิดสัญญาณแบบฮาร์ทเลย์ (Hartley Oscillator) วงจรกำเนิดความถี่แบบอาร์มสตรอง (Armstrong Oscillator) วงจรกำเนิดความถี่แบบโคลพิตส์ (Colpitts Oscillator) วงจรกำเนิดความถี่แบบคริสตอล (Crystal Oscillator) เป็นต้น วงจรกำเนิดความถี่แต่ละแบบมีลักษณะวงจรแตกต่างกันไป แต่ทำหน้าที่ให้กำเนิดความถี่คลื่นไซน์ขึ้นมาเหมือนกัน

เสถียรภาพของความถี่

ความสามารถของออสซิลเลเตอร์ที่จะออสซิลเลตได้ความถี่ถูกต้องเรียกว่า เสถียรภาพของความถี่ (Frequency Stability) ความถี่ออสซิลเลตขึ้นกับส่วนประกอบต่างๆของวงจร (เช่น LC) และสามารถแปรเปลี่ยนได้ตามการเปลี่ยนแปลงของอุณหภูมิ อุปรกรณ์ เสถียรภาพของความถี่ที่ดีได้โดยการทำให้การเลื่อนเฟสขึ้นอยู่กับความถี่เรโซแนนซ์อย่างแน่นอน นั่นคือทำให้อัตราการเลื่อนเฟสต่อความถี่ $|d\phi/d\omega|$ ที่ $\omega = \omega_0$ มีค่าสูง ทั้งนี้เพื่อให้การเปลี่ยนแปลง ω เพียงเล็กน้อยที่จะทำให้เฟสเลื่อนได้รับการแก้ไขและปรับเปลี่ยนอัตราขยายลูฟเพื่อให้ออสซิลเลตที่ความถี่ที่แน่นอน

ตัวประกอบคุณภาพ Q (Quality Factor หรืออาจใช้คำว่า Figure Of Merit) ของวงจรยังสามารถใช้คำนวณหาเสถียรภาพของความถี่ นั่นคือ Q มีค่าสูงๆทำให้เสถียรภาพของความถี่ดีขึ้นด้วย เนื่องจากการแปรเปลี่ยนเฟสที่มีความถี่เข้าใกล้เรโซแนนซ์มีค่าสูงขึ้น ปกติออสซิลเลเตอร์ผลึกมีเสถียรภาพของความถี่ดีกว่าออสซิลเลเตอร์แบบ RC หรือ LC โดยเฉพาะที่ความถี่สูงๆ เพราะว่าวงจรสมมูลทางไฟฟ้าของผลึกมีค่า Q สูงมาก ซึ่งทำให้ $d\phi/d\omega$ มีค่าสูงด้วย ดังนั้นออสซิลเลเตอร์ผลึกและ LC ใช้สำหรับสร้างสัญญาณที่ความถี่สูง ส่วนออสซิลเลเตอร์แบบ RC ใช้สำหรับสร้างสัญญาณที่ความถี่ในย่านวิทยุ

เสถียรภาพของแอมพลิฟิเคชัน

เช่นเดียวกับเสถียรภาพของความถี่ อัตราขยายของวงจรขยายจริงๆสามารถแปรเปลี่ยนตามการเปลี่ยนแปลงของพารามิเตอร์ต่างๆเช่น อุณหภูมิ อายุการใช้งานและจุดทำงาน ดังนั้น $|a\beta|$ อาจลดลงต่ำกว่าหนึ่งหน่วย ถ้าขนาดของ $a\beta$ ลดลงต่ำกว่าหนึ่งหน่วยทำให้วงจรออสซิลเลตหยุดออสซิลเลต ในทางปฏิบัติจะออกแบบออสซิลเลเตอร์ให้มีค่า $|a\beta|$ สูงกว่าหนึ่งหน่วยเล็กน้อยที่ความถี่ออสซิลเลต (ประมาณ 5%) แต่ถ้าค่า $|a\beta|$ เพิ่มสูงขึ้นทำให้แอมพลิฟิเคชันที่เอาต์พุตเพิ่มขึ้นด้วย ซึ่งก่อให้เกิดการบิดเบือนของสัญญาณ

สำหรับเสถียรภาพของแอมพลิฟิเคชันที่ดี การเปลี่ยนแปลงของอัตราขยาย a เทียบกับการเปลี่ยนแปลงแอมพลิฟิเคชันแรงดันเอาต์พุต v_o ควรจะมีค่าสูง นั่นคืออัตราการเปลี่ยนแปลง a ต่อ v_o $[da/dv_o]$ จะต้องเป็นจำนวนลบสูงๆ ปกติเพิ่มอุปกรณ์ที่ไม่เป็นเชิงเส้นสำหรับจำกัดแรงดันเพื่อให้ออสซิลเลเตอร์มีเสถียรภาพของแอมพลิฟิเคชัน เช่น ไดโอด

วงจรออสซิลเลเตอร์แบ่งออกได้เป็นวงจรออสซิลเลเตอร์คลื่นรูปไซน์และวงจรออสซิลเลเตอร์ที่ไม่ใช่คลื่นรูปไซน์ เช่น รูปสี่เหลี่ยม พัลส์ เป็นต้น วงจรออสซิลเลเตอร์คลื่นรูปไซน์ (Sine Wave Oscillator) จะให้กำเนิดสัญญาณคลื่นรูปไซน์ออกมาตลอดเวลาโดยมีขนาดและความถี่คงที่ ชนิดของวงจรออสซิลเลเตอร์แบ่งได้จากอุปกรณ์ที่ใช้ ฉะนั้นวงจรออสซิลเลเตอร์คลื่น รูปไซน์จะแบ่งได้เป็น

- 1) วงจรออสซิลเลเตอร์ที่ใช้ LC
- 2) วงจรออสซิลเลเตอร์ที่ใช้ RC
- 3) วงจรออสซิลเลเตอร์ที่ใช้ก้อนผลึก (Crystal)

จากตารางแบ่งตามข้างบนนี้ ยังสามารถแบ่งออกไปเพื่อให้ชัดเจนยิ่งขึ้นได้อีก ตามตารางที่ 2.3

ตารางที่ 2.3 แสดงการเปรียบเทียบระหว่างออสซิลเลเตอร์ชนิดต่างๆ

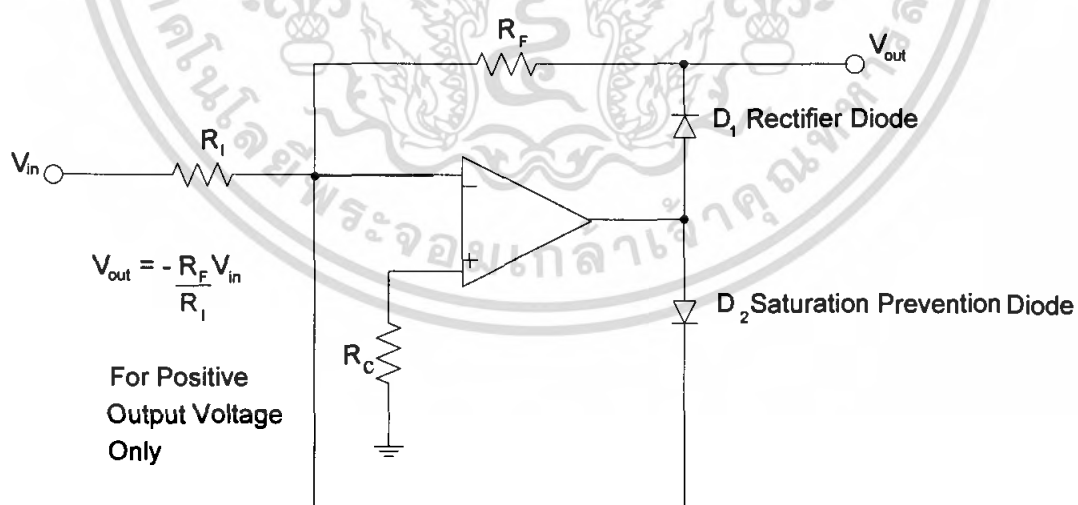
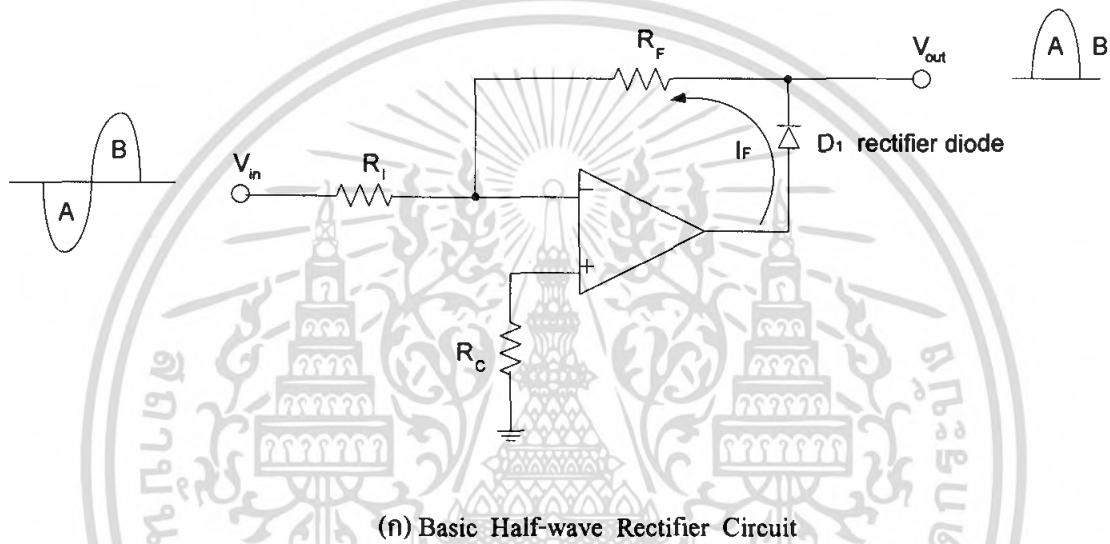
องค์ประกอบของออสซิลเลเตอร์	ชื่อของออสซิลเลเตอร์	ลักษณะการใช้งาน	การนำไปใช้งาน
วงจรรออสซิลเลเตอร์แบบ LC	<ol style="list-style-type: none"> 1. เลือกความถี่ที่คอลเลกเตอร์ (เดรน) 2. เลือกความถี่ที่เบส (เกต) 3. เลือกความถี่ที่อิมิตเตอร์ 4. ฮาร์ทเลย์ 5. โคลพิตตส์ 	<ol style="list-style-type: none"> 1. ความถี่เปลี่ยนแปลงได้ง่าย 2. โดยทั่วไปเสถียรภาพของความถี่ไม่ดี 3. มักใช้กันโดยทั่วไป 4. ใช้ในย่านความถี่สูง 	<ol style="list-style-type: none"> 1. ใช้ในเครื่องรับวิทยุทีวีเอฟเอ็ม ฯลฯ 2. ใช้เป็นตัวออสซิลเลเตอร์ในการวัดทางด้านความถี่สูง
วงจรรออสซิลเลเตอร์แบบ RC	<ol style="list-style-type: none"> 1. แบบเล็อนเฟส 2. แบบเวนบริจจ์ 	<ol style="list-style-type: none"> 1. ใช้ช่วงความถี่ต่ำ 2. ความถี่สามารถเปลี่ยนแปลงได้ 3. เสถียรภาพของความถี่ไม่ดี 	ใช้เป็นตัวออสซิลเลเตอร์ในการวัดทางด้านความถี่ต่ำ
วงจรรออสซิลเลเตอร์แบบใช้ก่อนผลึก	<ol style="list-style-type: none"> 1. ซึ้นผลึกต่อระหว่าง B กับ E 2. ซึ้นผลึกต่อระหว่าง C กับ B 	<ol style="list-style-type: none"> 1. เสถียรภาพของความถี่ดีเป็นพิเศษ 10-5 – 10-7 / องศา 2. ใช้ในย่านความถี่สูง 3. การทำให้ความถี่เปลี่ยนแปลงยาก 	<ol style="list-style-type: none"> 1. ใช้ในเครื่องส่งวิทยุเครื่องมือเครื่องวัดต่างๆ 2. เมื่อนำมาใช้ร่วมกับวงจรเฟสล็อกกลูป (PLL) จะนำมาใช้งานได้อย่างมาก

เอกสารนี้เป็นเอกสารที่สงวนไว้สำหรับการใช้งานเพื่อการศึกษาเท่านั้น ไม่อนุญาตให้นำไปใช้ประโยชน์ด้านการค้าไม่ว่ากรณีใดๆ ทั้งสิ้น อีกทั้งห้ามมิให้ตัดแปลงเนื้อหา และต้องอ้างอิงถึงเจ้าของเอกสารทุกครั้งที่มีการนำไปใช้

2.7 วงจรเรกติไฟร์ (Rectifier)

Half-wave Precision Rectifier

Half-wave Precision Rectifier ประกอบด้วย Inverting Amplifier ดังรูปที่ 2.26 ไดโอดต่ออนุกรมกับ R_F แสดงดังรูปที่ 2.26(ก) ได้เอาท์พุทที่จุดต่อระหว่างไดโอดกับ R_F ขั้ว (Polarity) ของการ Rectify หาได้จากทิศทางของไดโอด ในรูป 2.26(ก) ทิศทางของกระแสไหลผ่าน R_F หากจากทิศทางของไดโอด และทิศทางของกระแสที่นำไปสู่ขั้วของโวลเตจเอาท์พุท ส่วนไดโอดตัวที่สอง (D_2) ในรูป 2.26(ข) ต่ออยู่ระหว่างเอาท์พุทของออปแอมป์และจุดรวม (อินพุทขาลบ) ป้องกันการ saturate ของออปแอมป์จากส่วนที่ไม่ต้องการ (Unwanted Halg-cycle) อัตราขยายแรงดัน (Voltage Gain) ระหว่าง V_{IN} และ V_{OUT} คือ $-(R_F/R_1)$ อัตราการขยายของวงจรสามารถเปลี่ยนได้ด้วยการเปลี่ยนค่าของรีซิสเตอร์นั่นคือ R_1 หรือ R_F



(ข) Half-wave Precision Rectifier Circuit

รูปที่ 2.26 แสดงวงจร Half-wave Rectifier

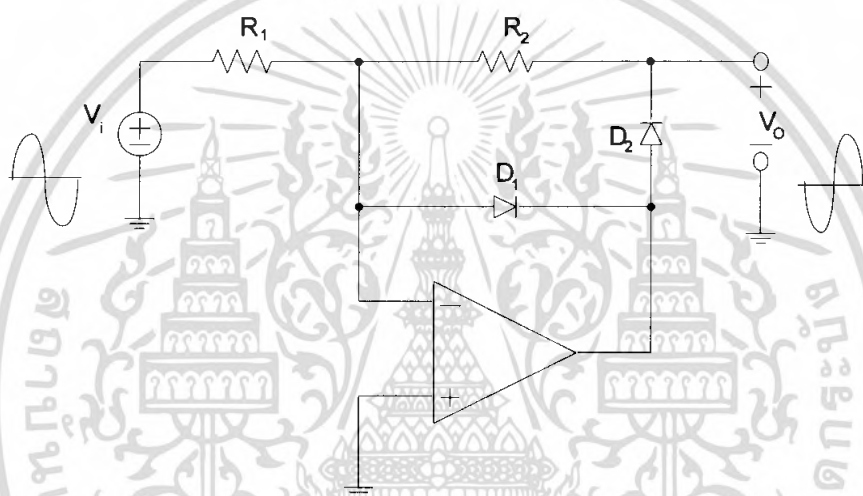
เอกสารนี้เป็นเอกสารที่สงวนไว้สำหรับการใช้งานเพื่อการศึกษาเท่านั้น ไม่อนุญาตให้นำไปใช้ประโยชน์ด้านการค้า ไม่ว่าจะกรณีใดๆ ทั้งสิ้น อีกทั้งห้ามมิให้ตัดแปลงเนื้อหา และต้องอ้างอิงถึงเจ้าของเอกสารทุกครั้งที่มีการนำไปใช้

จากรูปที่ 2.26 เป็น Inverting Half-wave Rectifier ซึ่งพิจารณาได้ดังนี้

เมื่อ $V_i > 0$ โวลเตจที่อินพุทขาลบ (V_n) และโวลเตจที่อินพุทขาบวก (V_p) ของออปแอมป์ = 0V กระแสไหลผ่าน R_1 จะต้องไหลจากซ้ายไปขวาในรูป กระแสผ่าน D_1 เท่านั้น ดังนั้นที่เอาต์พุทของออปแอมป์ (V_{oA}) = $V_n - V_{D1}$ มีค่าประมาณ -0.7 V กระแสไม่สามารถไหลผ่าน $R_2 - D_2$ ดังนั้น D_2 จะอยู่ในสถานะปิด (off) และ $V_o = 0$ V สำหรับ $V_i > 0$ V

เมื่อ $V_i < 0$ V โวลเตจที่อินพุทขาลบ (V_n) และโวลเตจที่อินพุทขาบวก (V_p) ของออปแอมป์ = 0V กระแสไหลผ่าน R_1 จากขวาไปซ้าย กระแสจะไหลผ่านได้เฉพาะ D_2 และ R_2 เท่านั้น นั่นคือ $V_{oA} > V_o$ ดังนั้น D_1 อยู่ในสภาวะปิดและจะได้รับความสัมพันธ์ของ V_o และ V_i คือ

$$V_o = -(R_2/R_1) V_i \quad ; \quad V_i < 0$$



รูปที่ 2.27 แสดงวงจร Precision Half-wave Rectifier

เอกสารนี้เป็นเอกสารที่สงวนไว้สำหรับการใช้งานเพื่อการศึกษาเท่านั้น ไม่อนุญาตให้นำไปใช้ประโยชน์ด้านการค้า ไม่ว่ากรณีใดๆ ทั้งสิ้น อีกทั้งห้ามมิให้ตัดแปลงเนื้อหา และต้องอ้างอิงถึงเจ้าของเอกสารทุกครั้งที่มีการนำไปใช้

2.8 เนื้อหาอื่นๆ

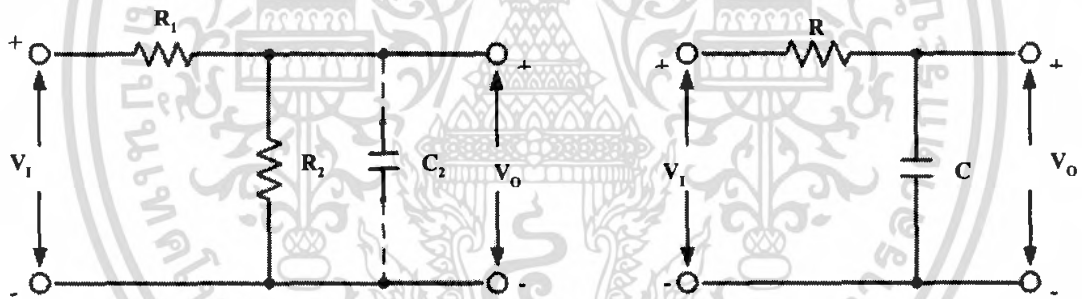
2.8.1 วงจรลดทอนสัญญาณ (Attenuator)

วงจรลดทอนสัญญาณจะทำหน้าที่ในการปรับขนาดของสัญญาณให้มีความเหมาะสม เมื่อระดับของสัญญาณอินพุตสูงเกินไป

ตัวต้านทาน R_1 และ R_2 ในรูปที่ 2.28 (ก) ประกอบกันเป็นตัวบั่นทอนสัญญาณที่เรียกว่าตัวแบ่งแรงดัน จากลักษณะนี้แรงดันเอาต์พุตจะแบ่งแรงดันมาจากแรงดันอินพุตด้วยค่าแฟคเตอร์ $R_2 / (R_1 + R_2)$ อัตราส่วนนี้จะไม่ขึ้นอยู่กับค่าความถี่ถ้าหากว่าไม่มีส่วนของตัวเก็บประจุเข้ามาผสมอยู่ แต่ในขณะใช้งานจริงๆ แล้วเรามักพบว่าจะมีค่าตัวเก็บประจุแทรกแซง (Stray Capacitance) ผสมอยู่ด้วย ค่า C_2 นี้มักคร่อมตัวต้านทาน R_2 อยู่ ดังนั้นผลการบั่นทอนที่เกิดขึ้นจึงขึ้นอยู่กับค่าความถี่ด้วย

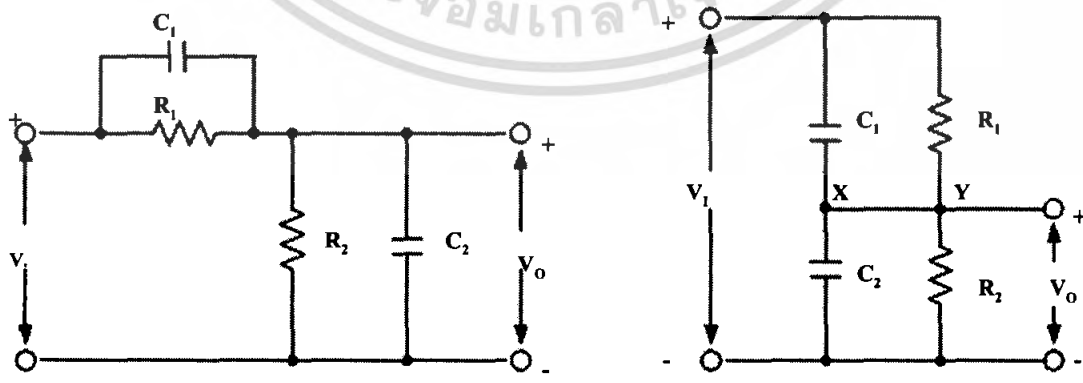
รูปที่ 2.28(ค) เป็นวงจรที่เราเพิ่มค่า C_1 เข้าไปเพื่อชดเชยค่าที่เกิดขึ้นจากตัวเก็บประจุ C_2 ซึ่งถ้าเขียนวงจรเสียใหม่เราจะเห็นว่าลักษณะของวงจรเสมือนเป็นวงจรบริดจ์ดังรูปที่ (ง) ถ้าหากว่าบริดจ์สมดุลเราอาจเสมือนเปิดเส้นวงจร XY ได้ นั่นคือ แรงดัน V_o จะเสมือนกับเป็น $R_2 V_1 / (R_1 + R_2)$ วิธีการที่จะกระทำให้บริดจ์สมดุลเราจะต้องให้ค่า $R_1 C_1 = R_2 C_2$ นั่นเอง ดังนั้นในวงจรบั่นทอนสัญญาณถ้าเรารู้ค่าตัวเก็บประจุ C_2 เราก็สามารถชดเชยได้โดยการคำนวณหาค่า C_1

จากหลักการนี้เองเรานำเอาไปใช้ทำสายวัด (Probe) ที่ใช้กับออสซิลโลสโคปที่มีการชดเชยเพื่อใช้วัดสัญญาณที่ความถี่สูงเพื่อให้สัญญาณที่วัดได้ไม่ผิดเพี้ยนไปจากรูปสัญญาณเดิม



(ก) วงจรแบ่งแรงดัน

(ข) วงจรสมมูลที่มีตัวเก็บประจุแทรกแซง



(ค) วงจรที่มีการชดเชย

(ง) วงจรที่มีการชดเชยลักษณะแบบบริดจ์

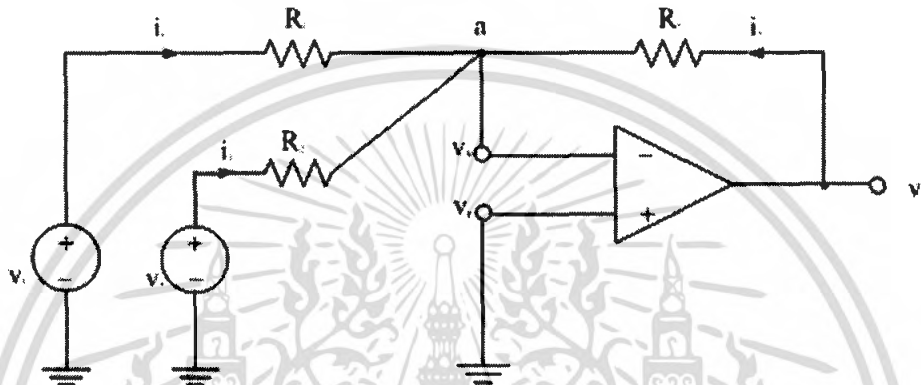
รูปที่ 2.28 วงจรลดทอนสัญญาณ (Attenuator)

เอกสารนี้เป็นเอกสารที่สงวนไว้สำหรับการใช้งานเพื่อการศึกษาเท่านั้น ไม่อนุญาตให้นำไปใช้ประโยชน์ด้านการค้าไม่ว่ากรณีใดๆ ทั้งสิ้น อีกทั้งห้ามมิให้ตัดแปลงเนื้อหา และต้องอ้างอิงถึงเจ้าของเอกสารทุกครั้งที่มีการนำไปใช้

2.8.2 วงจรรวมสัญญาณ (Summing Amplifier)

วงจรรวมสัญญาณหรือตัวบวกแรงดัน ดังรูปที่ 2.29 โดยมีอินพุต 2 อินพุตต่อเข้าที่โหนด a หรืออินพุตแบบผกผันของออปแอมป์ ซึ่งโหนด a เรียกว่า “จุดผลบวก” (Summing point) และอินพุตแบบไม่ผกผันต่อลงกราวด์ จะทำให้ $V_p = 0$ ซึ่งวงจรขยายผลบวกจะมีโครงสร้างเดียวกับวงจรขยายแรงดันแบบผกผัน การวิเคราะห์ห้วงจรจะใช้ KCL เขียนสมการที่โหนด a

$$i_1 + i_2 - i_N + i_F = 0 \quad (2.22)$$



รูปที่ 2.29 วงจรขยายผลบวก

จากวงจรรูปที่ 2.29

$$i_1 = \frac{v_1 - v_N}{R_1}$$

$$i_2 = \frac{v_2 - v_N}{R_2}$$

$$i_F = \frac{v_o - v_N}{R_F}$$

$$i_N = 0$$

$$\therefore \frac{v_1 - v_N}{R_1} + \frac{v_2 - v_N}{R_2} + \frac{v_o - v_N}{R_F} = 0$$

$$\text{ซึ่ง } v_N = 0 \quad \therefore \frac{v_1}{R_1} + \frac{v_2}{R_2} + \frac{v_o}{R_F} = 0$$

เอกสารนี้เป็นเอกสารที่สงวนไว้สำหรับการใช้งานเพื่อการศึกษาเท่านั้น ไม่อนุญาตให้นำไปใช้ประโยชน์ด้านการค้า ไม่ว่ากรณีใดๆ ทั้งสิ้น อีกทั้งห้ามมิให้ตัดแปลงเนื้อหา และต้องอ้างอิงถึงเจ้าของเอกสารทุกครั้งที่มีการนำไปใช้

$$\frac{v_1}{R_1} + \frac{v_2}{R_2} = -\frac{v_o}{R_F}$$

$$\therefore v_o = \left(-\frac{R_F}{R_1}\right)v_1 + \left(-\frac{R_F}{R_2}\right)v_2 \quad (2.24)$$

$$\text{หรือ} \quad v_o = K_1 v_1 + K_2 v_2 \quad (2.25)$$

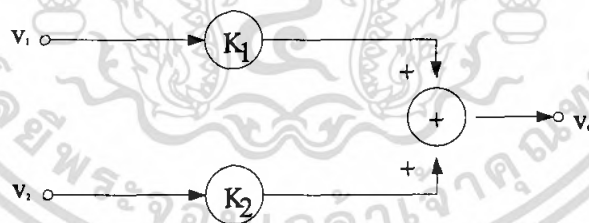
$$\text{โดย} \quad K_1 = -\frac{R_F}{R_1}$$

$$K_2 = -\frac{R_F}{R_2}$$

จากสมการ (3) ถ้าเลือกให้ $R_1 = R_2 = R$ จะได้สมการ (5)

$$v_o = -\frac{R_F}{R}(v_1 + v_2) \quad (2.26)$$

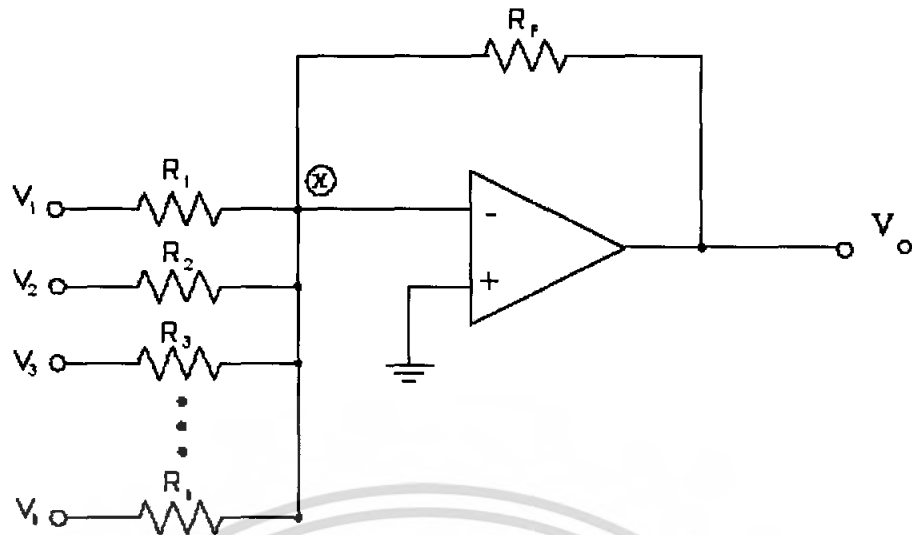
ซึ่งกรณีแรงดันเอาต์พุตจะขึ้นอยู่กับผลบวกของแรงดันอินพุต v_1 กับ v_2 ซึ่งเป็นที่มาของชื่อวงจร คือ “วงจรรวมสัญญาณ” (Summing Amplifier) เขียนแทนด้วยภาพจำลองดังรูปที่ 2.30



รูปที่ 2.30 แผนภาพจำลองของวงจรรวมผลบวก

จากรูปที่ 2.30 เป็นวงจรที่ประกอบด้วยอินพุต 2 อินพุต ซึ่งถ้าในกรณีที่ $K_1 \neq K_2$ แรงดันเอาต์พุตแสดงดังสมการ (3) ซึ่งแรงดันเอาต์พุตจะเกิดจากแรงดันอินพุตแต่ละอินพุตคูณกับอัตราขยายแรงดันของแต่ละอินพุต ดังนั้นถ้าที่โหนด α มีอินพุตจำนวน n ตัวแสดงดังรูปที่ 2.31

เอกสารนี้เป็นเอกสารที่สงวนไว้สำหรับการใช้งานเพื่อการศึกษาเท่านั้น ไม่อนุญาตให้นำไปใช้ประโยชน์ด้านการค้า ไม่ว่าจะกรณีใดๆ ทั้งสิ้น อีกทั้งห้ามมิให้ตัดแปลงเนื้อหา และต้องอ้างอิงถึงเจ้าของเอกสารทุกครั้งที่มีการนำไปใช้



รูปที่ 2.31 วงจรขยายผลบวกที่มีอินพุตจำนวน n ตัว

แรงดัน v_o คือ

$$v_o = \left(-\frac{R_F}{R_1} v_1 \right) v_1 + \left(-\frac{R_F}{R_2} \right) v_2 + \dots + \left(-\frac{R_F}{R_n} \right) v_n \quad (2.27)$$

หรือ

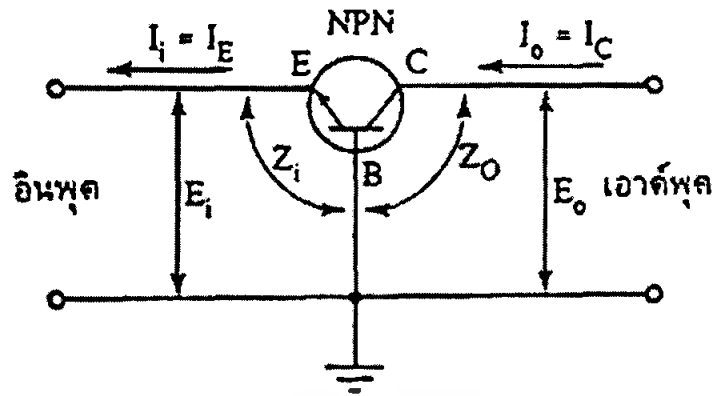
$$v_o = K_1 v_1 + K_2 v_2 + \dots + K_n v_n \quad (2.28)$$

เมื่อ R_F คือ ตัวต้านทานป้อนกลับ
 R_1, R_2, R_n คือ ตัวต้านทานอินพุต
 v_1, v_2, v_n คือ แรงดันอินพุต

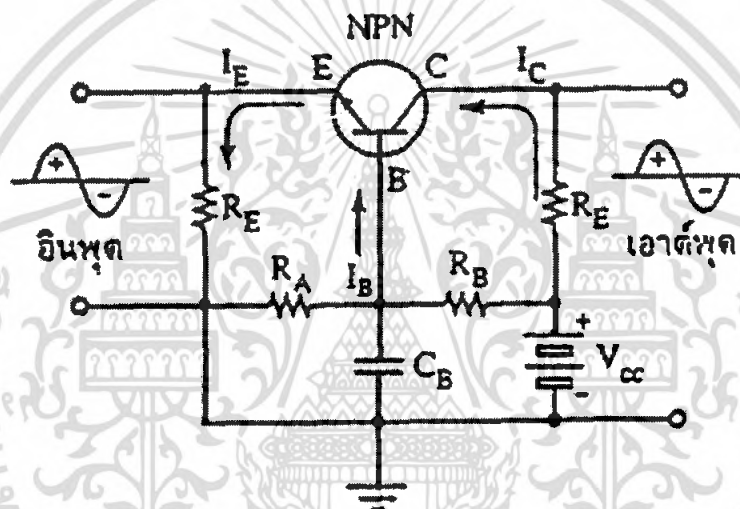
2.8.3 วงจรขยายแบบเบสรวม

วงจรขยายแบบเบสรวมเป็นวงจรขยายที่ใช้ขาเบสเป็นขาร่วมในการรับและส่งสัญญาณ โดยสัญญาณที่ป้อนให้วงจรเบสรวมจะส่งเข้าขาอิมิตเตอร์เพื่อให้เกิดสัญญาณตกคร่อมขึ้นที่รอยต่อระหว่างอิมิตเตอร์กับเบสแล้วนำไปขยาย จากนั้นสัญญาณที่ขยายแล้วซึ่งตกคร่อมตรงรอยต่อระหว่างขาคอลเล็กเตอร์กับเบสจะส่งเป็นสัญญาณเอาต์พุตออกจากวงจร การต่อเบสเป็นวงจรร่วมหรือลงกราวด์ได้โดยตรง เพราะเบสต้องการแรงดันไบแอสและกระแสตรงจำนวนหนึ่งเพื่อทำให้ทรานซิสเตอร์สามารถทำงานได้ ซึ่งต้องใช้คาปาซิเตอร์ C_b มาทำหน้าที่ผ่านสัญญาณ (Bypass) จากขาเบสลงกราวด์ เพื่อให้เบสเปรียบเสมือนถูกลัดวงจรลงกราวด์ขณะทำการขยายสัญญาณกระแสลับ เรียกคาปาซิเตอร์ (Bypass Capacitor) ดังวงจรใช้งานในรูปที่ 2.32(ข)

เอกสารนี้เป็นเอกสารที่สงวนไว้สำหรับการใช้งานเพื่อการศึกษาเท่านั้น ไม่อนุญาตให้นำไปใช้ประโยชน์ด้านการค้า ไม่ว่าจะกรณีใดๆ ทั้งสิ้น อีกทั้งห้ามมิให้ตัดแปลงเนื้อหา และต้องอ้างอิงถึงเจ้าของเอกสารทุกครั้งที่มีการนำไปใช้



(ก) วงจรพื้นฐาน



(ข) วงจรใช้งาน

รูปที่ 2.32 วงจรขยายแบบเบสร่วม

คุณลักษณะของวงจรขยายแบบเบสร่วม

1. ป้อนสัญญาณอินพุตเข้าอิมิตเตอร์เทียบกับเบสซึ่งเป็นจุดร่วม
2. ส่งสัญญาณออกจากขาคอลเล็กเตอร์เทียบกับเบส
3. ค่าอิมพีแดนซ์ทางด้านอินพุตซึ่งมีเป็นค่าอิมพีแดนซ์ระหว่างขาคอิมิตเตอร์กับเบสจะมีค่าต่ำมาก ประมาณ 20 โอห์ม (เนื่องจากขาคอิมิตเตอร์ได้รับไบแอสตรง เมื่อเทียบกับเบส)
4. ค่าอิมพีแดนซ์ทางด้านเอาต์พุตสูงประมาณ 1 เมกะโอห์ม (เนื่องจากขาคอลเล็กเตอร์ได้รับไบแอสกลับเมื่อเทียบกับเบส)
5. เฟส (Phase) ของสัญญาณอินพุตเหมือนกับเฟสของสัญญาณเอาต์พุต
6. อัตราการขยายกระแส (Current Gain) ใช้สัญลักษณ์ α ปัจจุบันใช้ค่าพารามิเตอร์ h จะใช้ตัวย่อ h_o แทนอัตราขยายกระแสของวงจรแบบเบสร่วม

เอกสารนี้เป็นเอกสารที่สงวนไว้สำหรับการใช้งานเพื่อการศึกษาเท่านั้น ไม่อนุญาตให้นำไปใช้ประโยชน์ด้านการค้า ไม่ว่ากรณีใดๆ ทั้งสิ้น อีกทั้งห้ามมิให้ตัดแปลงเนื้อหา และต้องอ้างอิงถึงเจ้าของเอกสารทุกครั้งที่มีการนำไปใช้

$$h_{re} = \frac{I_O}{I_I} = \frac{I_C}{I_E}$$

จะมีค่าน้อยกว่า 1 เพราะกระแสคอลเล็กเตอร์ (I_C) มีค่าน้อยกว่ากระแสเอมิเตอร์ (I_E)

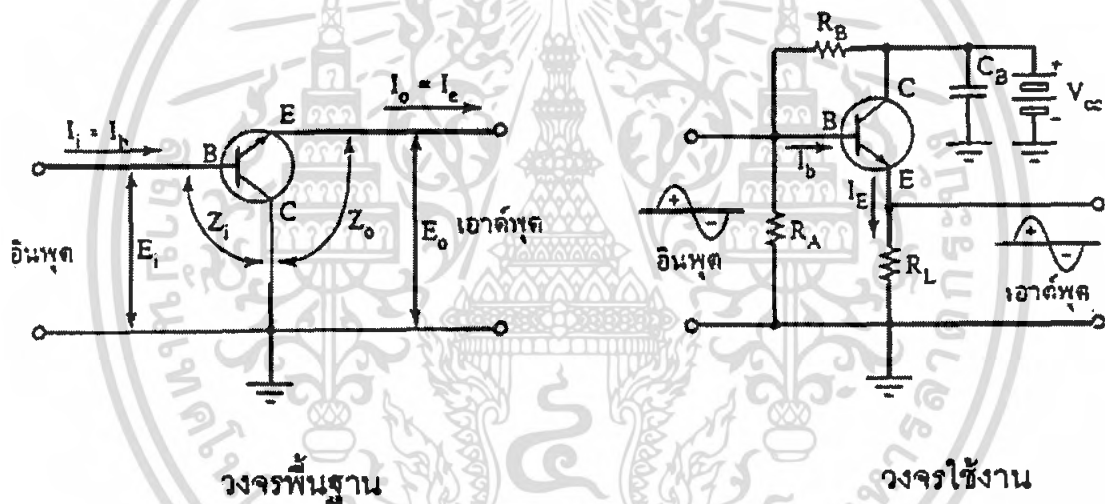
7. อัตราขยายแรงดัน (Voltage Gain) ใช้ตัวย่อ A_V, A_G

$$A_V = \frac{E_O}{E_I} = \frac{V_{CB}}{V_{BE}}$$

สูงมากเนื่องจากเอาต์พุตอิมพีแดนซ์มีค่าสูงและอินพุตอิมพีแดนซ์มีค่าต่ำ

2.8.4 วงจรขยายแบบคอลเล็กเตอร์ร่วม

วงจรขยายแบบคอลเล็กเตอร์ร่วมมีชื่อเรียกได้อีกอย่างหนึ่งว่าวงจรอิมิตเตอร์ตาม (Emitter Follower) จัดรูปแบบวงจร โดยใช้ขาคอลเล็กเตอร์เป็นขาร่วมสัญญาณอินพุตที่รับเข้ามาทางขาเบสจะตกคร่อมตรงรอยต่อระหว่างเบสกับคอลเล็กเตอร์ส่วนสัญญาณเอาต์พุตที่ได้จากการตกคร่อมตรงรอยต่อระหว่างอิมิตเตอร์กับคอลเล็กเตอร์นั้นจะส่งออกจากขาอิมิตเตอร์โดยมีคอลเล็กเตอร์ต่อลงกราวด์ทางบายพาสคาปาซิเตอร์



รูปที่ 2.33 วงจรขยายแบบคอลเล็กเตอร์ร่วม

คุณลักษณะของวงจรขยายสัญญาณแบบคอลเล็กเตอร์ร่วม

1. ป้อนสัญญาณอินพุตเข้าที่ขาเบสกับคอลเล็กเตอร์ซึ่งเป็นจุดร่วม
2. ส่งสัญญาณออกจากขาอิมิตเตอร์โดยเทียบกับขาคอลเล็กเตอร์
3. ค่าอิมพีแดนซ์ทางด้านอินพุตมีค่าสูงประมาณ 150 กิโลโอห์ม (เนื่องจากเบสได้รับไบแอสกลับเมื่อเทียบกับคอลเล็กเตอร์)
4. ค่าอิมพีแดนซ์ทางด้านเอาต์พุตมีค่าต่ำประมาณ 80 โอห์ม (เนื่องจากเบสกับอิมิตเตอร์ได้รับไบแอสตรง)
5. เฟส (Phase) ของสัญญาณอินพุตเหมือนกับของสัญญาณเอาต์พุต
6. อัตราการขยายกระแส (h_{re}) ซึ่งหาได้จาก I_E/I_B มีค่าสูงมาก เนื่องจาก I_E มีค่าสูงสุดและ I_B มีค่าต่ำสุด

เอกสารนี้เป็นเอกสารที่สงวนไว้สำหรับการใช้งานเพื่อการศึกษาเท่านั้น ไม่อนุญาตให้นำไปใช้ประโยชน์ด้านการค้า ไม่ว่าจะกรณีใดๆ ทั้งสิ้น อีกทั้งห้ามมิให้ตัดแปลงเนื้อหา และต้องอ้างอิงถึงเจ้าของเอกสารทุกครั้งที่มีการนำไปใช้

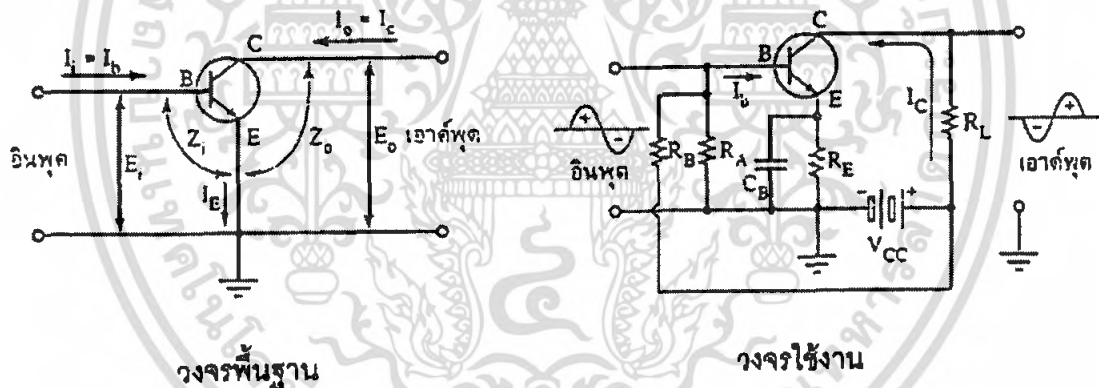
7. อัตราขยายแรงดัน (A_V) หาได้จาก $\frac{V_{CE}}{V_{CB}}$ มีค่าต่ำมากน้อยกว่า 1 เนื่องจากอิมพีแดนซ์ที่อินพุตสูง

8. อัตราขยายกำลัง (P_G) หาได้จาก $h_{fe} \times A_V$

การนำไปใช้งาน ใช้เป็นวงจรบัฟเฟอร์ (Buffer) วงจรบัฟเฟอร์คือวงจรที่ใช้กันกลางระหว่างภาคหนึ่งของวงจรกับอีกภาคหนึ่งหรือเป็นวงจรป้องกันการเกิดกระทบกระเทือนกันระหว่างวงจร 2 วงจร เช่น ใช้เป็นตัวกันระหว่างวงจรถ้าเนคความถี่ที่ต้องการความถี่ที่แน่นอนกับวงจรขยายและอาจใช้เป็นวงจรแมตซ์ชิ่ง คือ เชื่อมโยงระหว่างวงจรที่มีค่าเอาท์พุทอิมพีแดนซ์สูงกับวงจรที่มีค่าอินพุทอิมพีแดนซ์ต่ำเพื่อให้มีการถ่ายทอดกำลังให้กันได้เต็มที่

2.8.5 วงจรขยายแบบอิมิตเตอร์ร่วม

เป็นวงจรที่ใช้ขาอิมิตเตอร์เป็นขาร่วมรับสัญญาณและส่งสัญญาณออก โดยสัญญาณอินพุตจะป้อนเข้าที่ขาเบสเทียบกับอิมิตเตอร์ และสัญญาณเอาท์พุทซึ่งได้จากแรงดันที่ตกคร่อมระหว่างรอยต่อคอลเล็กเตอร์กับอิมิตเตอร์จะส่งออกจากวงจรทางขาคอลเล็กเตอร์โดยเทียบกับอิมิตเตอร์ ถ้าการไบแอสวงจรนี้มีตัวต้านทานที่ขาอิมิตเตอร์ซึ่งเป็นการจัดไบแอสแบบเคอร์เรนไฟด์แบคจะต้องมีบายพาสคาปาซิเตอร์ (C_E) ต่อที่ขาอิมิตเตอร์ลงกราวด์เพื่อไม่ให้เกิดการลดทอนอัตราขยายของวงจร



รูปที่ 2.34 วงจรขยายแบบอิมิตเตอร์ร่วม

คุณสมบัติของวงจรขยายแบบอิมิตเตอร์ร่วม

1. อิมพีแดนซ์ทางด้านอินพุตประมาณ 1.5 กิโลโอห์ม (เนื่องจากเบสได้รับไบแอสตรง)
2. อิมพีแดนซ์ทางด้านเอาท์พุทมีค่าประมาณ 1 เมกกะโอห์ม (เนื่องจากคอลเล็กเตอร์ได้รับไบแอสกลับ)
3. เฟส (Phase) ของสัญญาณอินพุตจะต่างเฟสกับสัญญาณเอาท์พุท 180 องศา
4. อัตราการขยายกระแส ใช้สัญลักษณ์ β หรือ h_{fe} มีค่าสูง (เนื่องจาก I_C ไหลมากกว่า I_B)

$$\beta = \frac{I_C}{I_B} = \frac{I_C}{I_E}$$

เอกสารนี้เป็นเอกสารที่สงวนไว้สำหรับการใช้งานเพื่อการศึกษาเท่านั้น ไม่อนุญาตให้นำไปใช้ประโยชน์ด้านการค้า ไม่ว่ากรณีใดๆ ทั้งสิ้น อีกทั้งห้ามมิให้ตัดแปลงเนื้อหา และต้องอ้างอิงถึงเจ้าของเอกสารทุกครั้งที่มีการนำไปใช้

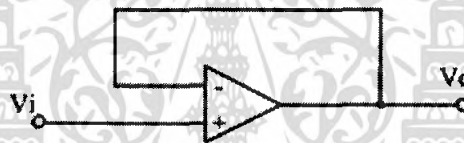
5. อัตราการขยายแรงดัน ใช้ตัวย่อ A_v , A_G มีค่าสูง (เนื่องจากเอาต์พุตอิมพีแดนซ์มีค่าปานกลางและอินพุตอิมพีแดนซ์มีค่าต่ำ)

$$P_G = \beta \times A_v$$

การนำไปใช้ วงจรอิมิตเตอร์ถูกนำไปใช้งานอย่างกว้างขวางมากกว่าวงจรทั้ง 2 แบบที่กล่าวไปแล้ว เช่น ใช้งานเป็นวงจรขยายสัญญาณในเครื่องรับวิทยุโทรทัศน์ถึงประมาณ 80% ของวงจรทั้งหมดใช้เป็นวงจรขยายกำลังในเครื่องขยายเสียง ใช้เป็นวงจรสร้างสัญญาณคลื่นรูปไซน์ ใช้ในการมอดูเลตคลื่นเอเอ็ม ฯลฯ

2.8.6 วงจรบัฟเฟอร์ (Buffer)

วงจรบัฟเฟอร์ (B) หรือวงจร โวลเตจฟอลโลเวอร์ (Voltage Follower) เป็นวงจรที่ให้อัตราการขยายเท่ากับ 1 ใช้เป็นตัวเชื่อมระหว่างวงจรสองวงจรเข้าด้วยกัน วงจรบัฟเฟอร์นี้จะมีค่าความต้านทานอินพุตสูง เมื่อนำไปต่อเป็นโหลดวงจรอื่น ก็ไม่ทำให้แรงดันเอาต์พุตของวงจรอื่นนั้นลดลง และเมื่อนำไปขับวงจรอื่นก็สามารถจ่ายกระแสไปให้วงจรอื่นได้ โดยไม่ทำให้ระดับแรงดันเอาต์พุตของมันเองลดลง



รูปที่ 2.35 แสดงวงจรบัฟเฟอร์ $V_o = V_i$

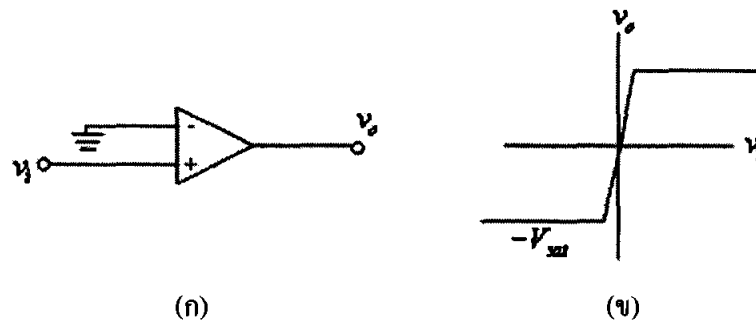
2.8.7 วงจรเปรียบเทียบแรงดัน (Comparator)

Comparator อาจแบ่งได้เป็น Noninverting หรือ Inverting ถ้าเอาต์พุตถูกสมมติให้อยู่ในสภาวะสูง (High State) เมื่อระดับสัญญาณอินพุตสูงกว่าระดับเปลี่ยนต่ำสุด (Minimum Transition Level) วงจรนี้ถือเป็นวงจร Noninverting ในทางตรงกันข้าม ถ้าเอาต์พุตสมมติให้มีสภาวะต่ำ (Low State) เมื่อระดับสัญญาณอินพุตสูงกว่าระดับเปลี่ยนต่ำสุดวงจรนี้ถือเป็นวงจร Inverting

Noninverting Comparator

จากรูปที่ 2.41 สัญญาณอินพุตป้อนเข้าอินพุตขาบวกและอินพุตขาลบถูกต่อลงกราวด์ ถ้า $v_i > 0$ ทั้งผลต่างของโวลเตจอินพุตและระดับโวลเตจเอาต์พุตต่างก็มีค่าบวก ในกรณีที่ Open-Loop Gain มีค่ามากๆ v_i ต่ำน้อยก็สามารถที่จะทำให้ $v_o = V_{sat}$

เอกสารนี้เป็นเอกสารที่สงวนไว้สำหรับการใช้งานเพื่อการศึกษาเท่านั้น ไม่อนุญาตให้นำไปใช้ประโยชน์ด้านการค้า ไม่ว่าจะกรณีใดๆ ทั้งสิ้น อีกทั้งห้ามมิให้ตัดแปลงเนื้อหา และต้องอ้างอิงถึงเจ้าของเอกสารทุกครั้งที่มีการนำไปใช้



รูปที่ 2.36 (ก) แสดง Noninverting Comparator

(ข) แสดงคุณสมบัติอินพุท-เอาต์พุท

ถ้า $v_i < 0$ ทั้งผลต่างของโวลเตจอินพุทและระดับโวลเตจเอาต์พุทต่างก็มีค่าเป็นลบที่ v_i ค่าน้อยก็สามารถที่จะทำให้ v_o อยู่ในสถานะอิ่มตัว(Negative Saturation)โดยทั่วไปจุดเปลี่ยนสถานะจะถูกสมมติให้อยู่ที่ 0V นั่นคือ

$$v_o = V_{sat} \quad \text{สำหรับ } v_i > 0$$

$$v_o = -V_{sat} \quad \text{สำหรับ } v_i < 0$$

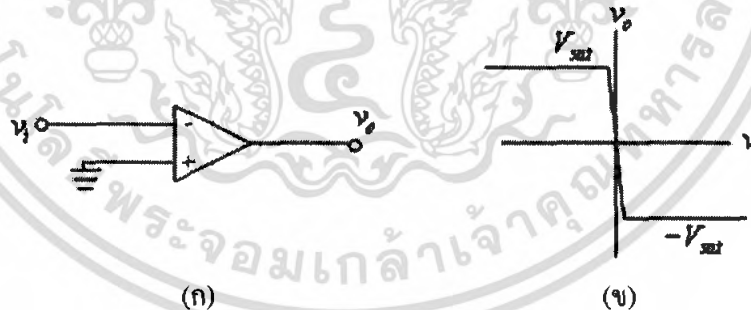
Inverting Comparator

ในทางกลับกัน Noninverting Comparator ถ้าขาบวกต่อลงกราวด์และป้อนสัญญาณอินพุทเข้าที่ขาลบ จะได้

$$v_o = V_{sat} \quad \text{สำหรับ } v_i < 0$$

$$v_o = -V_{sat} \quad \text{สำหรับ } v_i > 0$$

คุณสมบัติของอินพุท-เอาต์พุท แสดงดังรูป 2.37



รูปที่ 2.37 (ก) แสดง Inverting Comparator

(ข) แสดงคุณสมบัติอินพุท-เอาต์พุท

Noninverting Comparator with Positive Bias

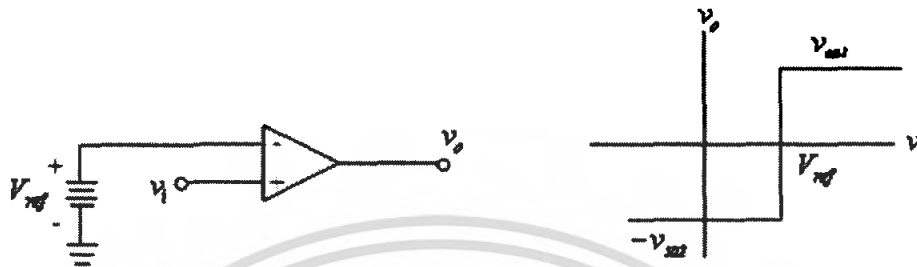
พิจารณาวงจรในรูปที่ 2.38 แรงดันบวก V_{ref} ถูกป้อนเข้าที่อินพุทขาบวกและสัญญาณ v_i ถูกป้อนเข้าอินพุทขาบวก เมื่อระดับสัญญาณต่ำกว่า V_{ref} ผลต่างแรงดันอินพุทมีค่าลบและระดับแรงดันเอาต์พุทจะมีค่าลบ (Negative Saturation) ในทางตรงกันข้าม เมื่อระดับสัญญาณอินพุทมีค่าเกินระดับของ

เอกสารนี้เป็นเอกสารที่สงวนไว้สำหรับการใช้งานเพื่อการศึกษาเท่านั้น ไม่อนุญาตให้นำไปใช้ประโยชน์ด้านการค้า ไม่ว่าจะกรณีใดๆ ทั้งสิ้น อีกทั้งห้ามมิให้ตัดแปลงเนื้อหา และต้องอ้างอิงถึงเจ้าของเอกสารทุกครั้งที่มีการนำไปใช้

V_{ref} ผลต่างแรงดันอินพุตที่มีค่าบวกและเอาต์พุตจะเปลี่ยนไปอยู่ในสถานะบวก (Positive Saturation Level) และจะได้

$$v_o = V_{sat} \quad \text{สำหรับ } v_i > V_{ref}$$

$$v_o = -V_{sat} \quad \text{สำหรับ } v_i < V_{ref}$$



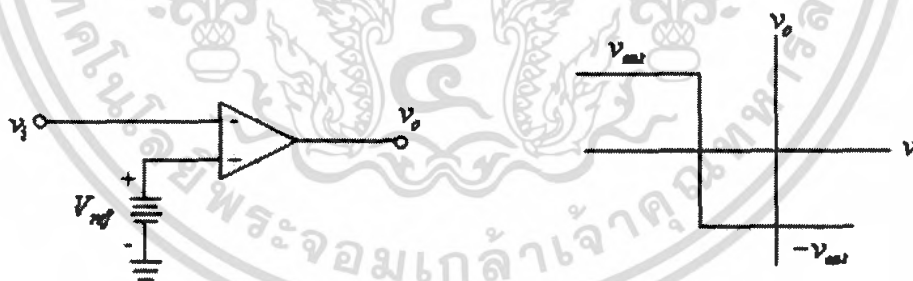
รูปที่ 2.38 แสดง Noninverting Comparator with Positive Bias

Inverting Comparator with Negative Bias

จากรูปที่ 2.39 แรงดันลบ $-V_{ref}$ ถูกป้อนเข้าที่อินพุตขาบวกและสัญญาณอินพุต v_i ถูกป้อนเข้าอินพุตขาลบ เมื่อระดับ v_i มีค่ามากกว่าระดับแรงดันไบแอส ($-V_{ref}$) เป็นผลให้ทั้งผลต่างแรงดันอินพุตและระดับแรงดันเอาต์พุตมีค่าเป็นบวก จะได้

$$v_o = V_{sat} \quad \text{สำหรับ } v_i < -V_{ref}$$

$$v_o = -V_{sat} \quad \text{สำหรับ } v_i > -V_{ref}$$

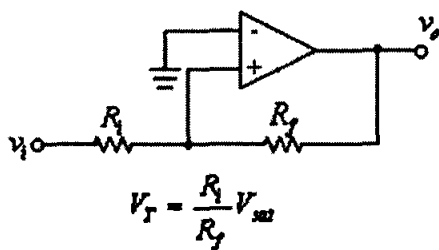


รูปที่ 2.39 แสดง Inverting Comparator with Negative Bias

Noninverting Schmitt Trigger

วงจร Noninverting Schmitt Trigger เป็นวงจร Comparator ประเภทหนึ่งแสดงดังรูปที่ 2.40 ในวงจรนี้ โวลเตจ v^+ ที่อินพุตขาบวก (Noninverting Terminal) เป็นผลรวมของอินพุตโวลเตจ v_i และโวลเตจเอาต์พุต v_o

เอกสารนี้เป็นเอกสารที่สงวนไว้สำหรับการใช้งานเพื่อการศึกษาเท่านั้น ไม่อนุญาตให้นำไปใช้ประโยชน์ด้านการค้า ไม่ว่าจะกรณีใดๆ ทั้งสิ้น อีกทั้งห้ามมิให้ตัดแปลงเนื้อหา และต้องอ้างอิงถึงเจ้าของเอกสารทุกครั้งที่มีการนำไปใช้



รูปที่ 2.40 วงจร Noninverting Schmitt Trigger

ให้ v_1^+ แสดง v^+ ในรูปของ v_i และให้ v_2^+ แสดง v^+ ในรูปของ v_o ในการหาค่า v_1^+ เราจะลดผลจาก v_o นั่นคือฝั่งขวาของ R_i จะถูกต่อลงกราวด์ ดังนั้นโวลเตจ v_1^+ จะได้เป็น

$$\frac{R_i}{R_i + R_f} v_o v_1^+ = \frac{R_f}{R_i + R_f} v_i \tag{2.29}$$

ในการหาค่า v_2^+ เราลดผลจาก v_i โดยการ Shot - Circuit เราจะได้เป็น

$$v_2^+ = \frac{R_i}{R_i + R_f} v_o \tag{2.30}$$

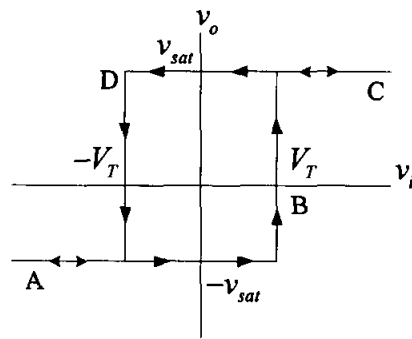
และจะได้ $v^+ = v_1^+ + v_2^+ \tag{2.31)(a)}$

หรือ $v^+ = \frac{R_f}{R_i + R_f} v_i + \frac{R_i}{R_i + R_f} v_o \tag{2.31)(b)}$

ความไม่เท่ากันของสวิตช์สามารถหาได้จากสมการนี้ จะสังเกตได้ว่าเนื่องจาก $v_d = v^+$ จุดเปลี่ยนสถานะเกิดขึ้นที่ $v^+ = 0$ เอาท์พุทจะอยู่ในสถานะบวก (Positive State) เมื่อ $v^+ > 0$ และเอาท์พุทจะอยู่ในสถานะลบ (Negative State) เมื่อ $v^+ < 0$

จากคุณสมบัติของอินพุท - เอาท์พุท ในรูปที่ 2.41 สมมติว่าในตอนแรกวงจรอยู่ในสถานะซึ่งตรงกับด้านซ้ายมือของเส้น A ดังนั้น $v_o = -V_{sat}$ v_i มีค่าลบ และค่าของ v^+ ซึ่งได้จากสมการ (2.31)(b) มีค่าลบ (ทั้ง v_i และ v_o มีค่าเป็นลบ) เมื่อนำ $v_o = -V_{sat}$ ไปแทน(2.31)(b)จะได้ค่าของ v^+ คือ

$$v^+ = \frac{R_f}{R_i + R_f} v_i - \frac{R_i}{R_i + R_f} V_{sat} \tag{2.32}$$



รูปที่ 2.41 แสดงคุณสมบัติของอินพุท - เอาท์พุท

เพื่อที่จะเปลี่ยนสถานะ v^+ จะต้องมีค่าเป็นบวก ให้ $v^+ > 0$ ใน (2.32) เราจะได้

$$v_i > \frac{R_i}{R_f} V_{sat} \quad (2.33)$$

ระดับโวลเตจ V_T สามารถหาได้จาก Comparator นี้คือ

$$V_T = \frac{R_i}{R_f} V_{sat} \quad (2.34)$$

ดังนั้น v_i จะต้องสมมติให้มีค่าเป็นบวกมีค่ามากกว่า V_T ก่อนที่วงจรจะเปลี่ยนสถานะ ซึ่งแสดงตามทิศทางของลูกศรตามเส้น A ในรูป 2.41

เมื่อ v_i มีค่าเกิน V_T เอาท์พุทจะเปลี่ยนเป็น $+V_{sat}$ ตามเส้น B การเพิ่ม v_i เป็นผลให้อินพุทเปลี่ยนตามเส้น C แต่เอาท์พุทยังอยู่ในช่วงบวก (Positive Saturation)

สภาวะสำหรับการสวิตช์กลับ หาได้ด้วยการแทน $v_o = +V_{sat}$ ในสมการ (2.31)(b) จะได้

$$v^+ = \frac{R_f}{R_i + R_f} v_i + \frac{R_i}{R_i + R_f} V_{sat} \quad (2.35)$$

ในการสวิตช์กลับ v^+ จะต้องมีค่าลบให้ $v^+ < 0$ ใน (2.35) เราได้

$$v_i < \frac{R_i}{R_f} V_{sat} \quad (2.36)$$

เอกสารนี้เป็นเอกสารที่สงวนไว้สำหรับการใช้งานเพื่อการศึกษาเท่านั้น ไม่อนุญาตให้นำไปใช้ประโยชน์ด้านการค้า ไม่ว่ากรณีใดๆ ทั้งสิ้น อีกทั้งห้ามมิให้ตัดแปลงเนื้อหา และต้องอ้างอิงถึงเจ้าของเอกสารทุกครั้งที่มีการนำไปใช้

ซึ่งจากด้านซ้ายมือนี้ก็คือค่า $-V_T$ ของสมการ (2.34) ดังนั้นอินพุตโวลเตจจะต้องสมมติให้เป็นค่าลบ $-V_T$ ตามเส้น C ก่อนที่วงจรเปลี่ยนสถานะอีกครั้งหนึ่ง เมื่อเป็นไปตามสถานะเหล่านี้แล้วเอาท์พุทจะลดลงเป็น $-V_T$ ตามเส้น D การลดลงของ v_T เป็นผลให้เกิดการเลื่อนไปทางซ้ายตามเส้น A

2.8.8 การวัดความถี่โดยใช้รูปลิสซาจอส

การวัดความถี่โดยใช้รูปลิสซาจอส (Lissajous) เป็นวิธีการวัดความถี่โดยใช้ฮอสซิลโลสโคป แชนแนลเดียว และใช้วิธีการเปรียบเทียบความถี่กับสัญญาณที่เรารู้ความถี่อยู่แล้ว โดยต่อสัญญาณที่ต้องการวัดความถี่เข้าทางขั้ววัดทางแกนตั้ง และต่อสัญญาณที่สามารถรู้ความถี่เข้าทางขั้วแกนนอน ปรับปุ่มฐานเวลามาที่ X-Y จะปรากฏรูปเส้นบนจอภาพซึ่งแตกต่างจากรูปคลื่นตามแกนเวลาที่เรากู้เคย ปรับขนาดของรูปคลื่นทั้งทางแกนตั้งและแกนนอน จากนั้นปรับความถี่ของรูปคลื่นที่สามารถรู้ความถี่ (สัญญาณที่อาจจะมาจากฟังก์ชันเจนเนอเรเตอร์ก็ได้) จะปรากฏรูปบนจอเป็นเส้นตรงบ้าง วงกลมบ้าง วงรี บิดเบี้ยวบ้าง ขึ้นอยู่กับอัตราส่วนของความถี่และความต่างเฟสของรูปคลื่นทั้งสอง เราสามารถคำนวณหาความถี่ของรูปคลื่นซึ่งไม่ทราบความถี่ได้โดยการดูรูปและหาอัตราส่วนตามรูป ดังแสดงในรูปที่ 2.42

0°	ความต่างเฟส				อัตราส่วนของความถี่ (แนวนอน : แนวตั้ง)
	45°	90°	135°	180°	
					1 : 1
					2 : 1
					3 : 1

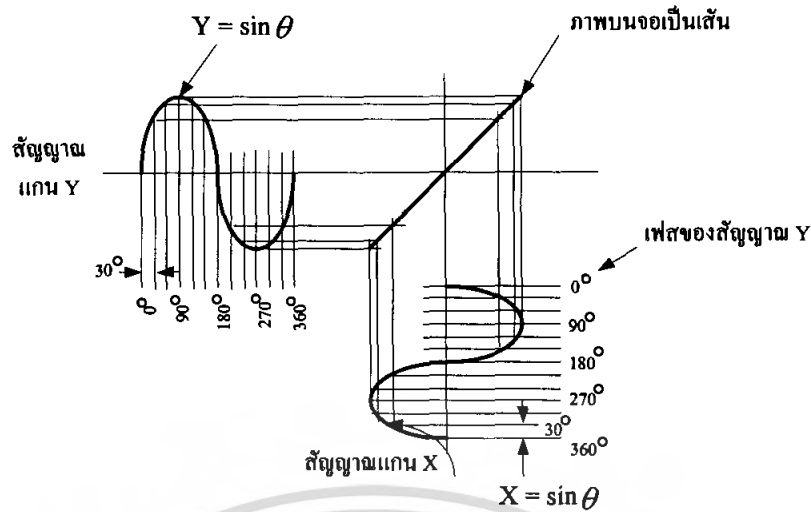
รูปที่ 2.42 รูปลิสซาจอส

การวัดเฟสโดยใช้ลิสซาจอส

ถ้าสัญญาณ 2 สัญญาณมีความถี่เท่ากัน เมื่อนำมาต่อกับฮอสซิลโลสโคปที่ขั้วเข้าแกนนอนและแกนตั้ง จะได้รูปเป็นเส้นตรงบ้าง วงกลมบ้าง วงรีบ้าง ดังในรูปที่ 2.42 การเกิดรูปที่ต่างกันเนื่องจากเฟสของรูปคลื่นทั้งสองต่างกัน เราสามารถวัดเฟสจากรูปคลื่นที่ปรากฏนี้

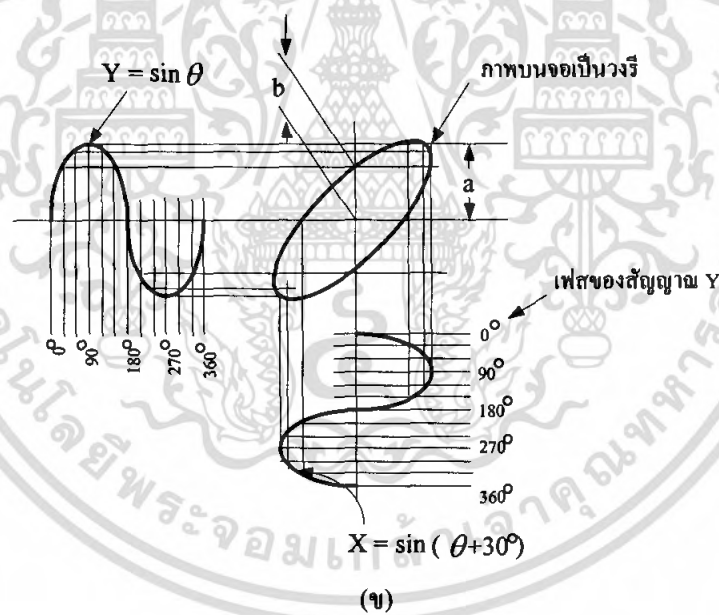
ลองมาดูที่รูป 2.43 ซึ่งแสดงการเกิดรูปลิสซาจอสบนจอภาพ รูปที่ 2.43(ก) เป็นกรณีที่รูปคลื่นตามแกน Y และทางแกน X มีเฟสเท่ากัน และรูปที่ 2.43(ข) เป็นกรณีที่รูปคลื่นทั้งสองมีเฟสต่างกันอยู่ 30 องศา การเกิดภาพบนจอเกิดจากการลากเส้นจากรูปคลื่นบนแกน Y และ X และติดกัน โดยจุดที่ลากมาคิดจากเฟสที่เท่ากันหรือต่างกัน 30 องศา

เอกสารนี้เป็นเอกสารที่สงวนไว้สำหรับการใช้งานเพื่อการศึกษาเท่านั้น ไม่อนุญาตให้นำไปใช้ประโยชน์ด้านการค้า ไม่ว่าจะกรณีใดๆ ทั้งสิ้น อีกทั้งห้ามมิให้ตัดแปลงเนื้อหา และต้องอ้างอิงถึงเจ้าของเอกสารทุกครั้งที่มีการนำไปใช้



ถ้าแอมพลิจูดของสัญญาณทั้งสองเท่ากัน
เส้นตรงที่ปรากฏบนจอจะเอียง 45 องศา

(ก)

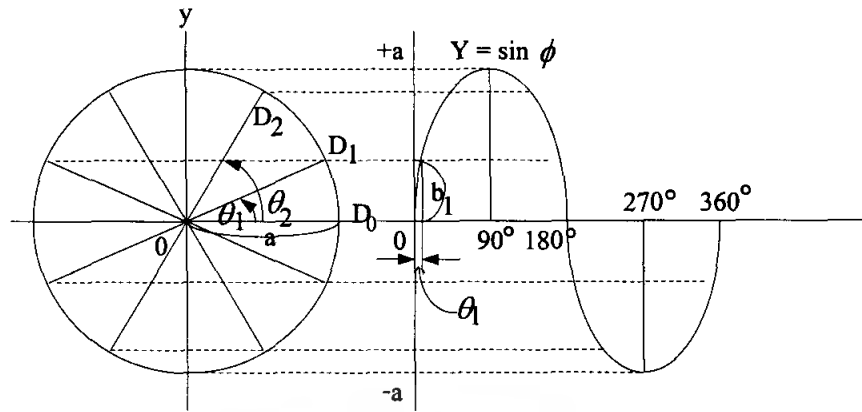


รูปที่ 2.43 การเกิดรูปลิตซาชูส (ก) กรณีเฟสไม่ต่างกัน

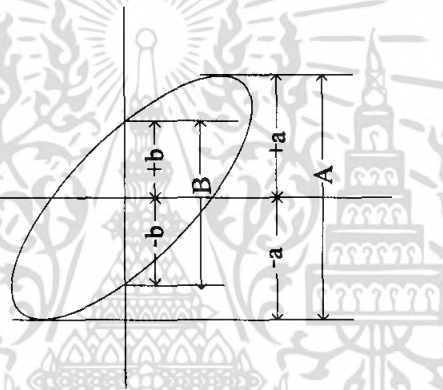
(ข) สัญญาณ X ต่างกับสัญญาณ Y อยู่ 30 องศา

คราวนี้ลองมาดูการทำสัญญาณรูปไซน์ ตามในรูปที่ 2.44 สัญญาณไซน์เกิดจากการวิ่งของจุดบนเส้นรอบวงของวงกลม ถ้าจุดเริ่มต้นจากจุด D_0 แล้วเคลื่อนที่ไปที่ D_1 และ D_2 ตามลำดับด้วยความเร็วคงที่ ถ้าเรานำความสูงทางแกนตั้งของจุดต่าง ($D_0, D_1, D_2, \dots, D_n$) มาพล็อตบนพิกัดระนาบ โดยแกนนอนเป็นมุมที่เคลื่อนที่ไป จะเห็นว่าการเคลื่อนที่ของจุดจะวาดเป็นรูปไซน์ ($Y = \sin \phi$)

เอกสารนี้เป็นเอกสารที่สงวนไว้สำหรับการใช้งานเพื่อการศึกษาเท่านั้น ไม่อนุญาตให้นำไปใช้ประโยชน์ด้านการค้าไม่ว่ากรณีใดๆ ทั้งสิ้น อีกทั้งห้ามมิให้ตัดแปลงเนื้อหา และต้องอ้างอิงถึงเจ้าของเอกสารทุกครั้งที่มีการนำไปใช้



รูปที่ 2.44 การเกิดสัญญาณไซน์



รูปที่ 2.45 การวัดเฟส

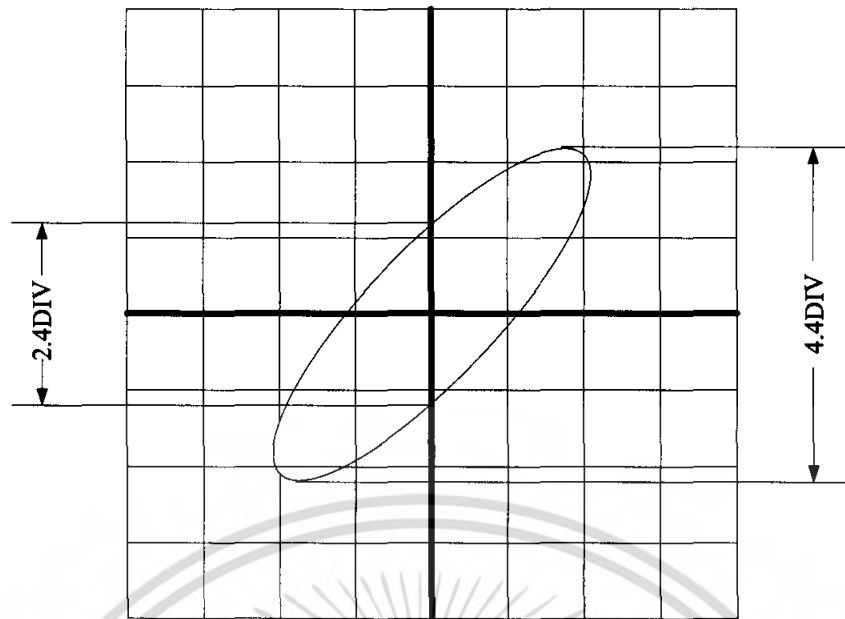
ถ้าวงกลมมีรัศมี a ซึ่งจะเท่ากับแอมพลิจูดของรูปไซน์ และความสูงของจุดบนแกนตั้งเท่ากับ b เราจะหาความสัมพันธ์กับมุมเฟส ϕ ได้คือ

$$\sin \phi = b/a \quad (2.37)$$

เมื่อย้อนกลับไปดูรูปที่ 2.43(ข) จะเห็นว่า a คือ รัศมีวงกลมหรือแอมพลิจูดของคลื่น Y ในขณะที่ b หมายถึง ขนาดความสูงของคลื่น Y เมื่อคลื่น X เป็นศูนย์ ดังนั้นความต่างเฟสของสัญญาณทั้งสองสามารถหาได้โดยสูตรที่ (1) เช่นเดียวกัน

ในทางปฏิบัติการอ่านค่า a และ b จากรูปลิตซาชูสนั้นจะอ่านได้ยากเรามักนิยามอ่านค่า A และ B ซึ่งจะมีขนาดใหญ่กว่าเป็น 2 เท่าแต่วัดได้ง่ายกว่าดังนั้นในรูปที่ 2.45 ในรูปที่ 2.46 แสดงตัวอย่างการวัดค่า A และ B ซึ่งเราสามารถวัด โดยการปรับรูปให้เลื่อนขึ้นลงทางแกนตั้งเพื่อหาระยะห่าง

เอกสารนี้เป็นเอกสารที่สงวนไว้สำหรับการใช้งานเพื่อการศึกษาเท่านั้น ไม่อนุญาตให้นำไปใช้ประโยชน์ด้านการค้า ไม่ว่าจะกรณีใดๆ ทั้งสิ้น อีกทั้งห้ามมิให้ตัดแปลงเนื้อหา และต้องอ้างอิงถึงเจ้าของเอกสารทุกครั้งที่มีการนำไปใช้



รูปที่ 2.46 ตัวอย่างของเฟส 33.1 องศา

จากรูปที่ 2.46 เราวัด $A = 4.4$ ช่อง, $B = 2.4$ ช่อง ดังนั้นความต่างเฟส ϕ จะคำนวณได้

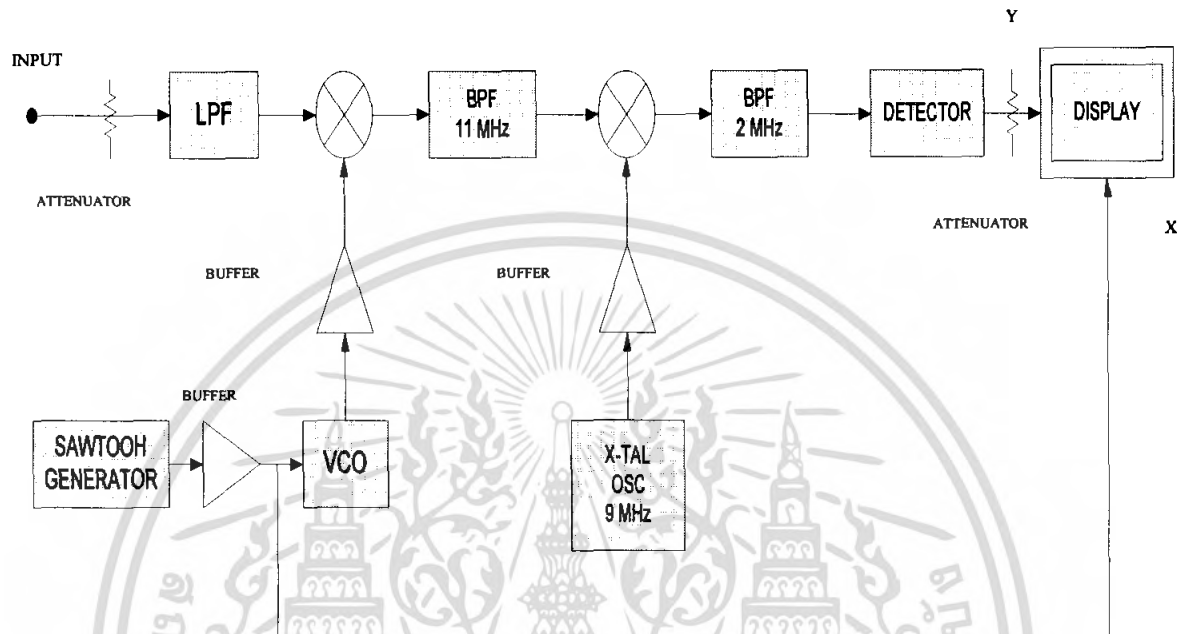
$$\begin{aligned}\phi &= \sin^{-1} 2.4/4.4 \\ &= 33.1 \text{ องศา}\end{aligned}$$

เอกสารนี้เป็นเอกสารที่สงวนไว้สำหรับการใช้งานเพื่อการศึกษาเท่านั้น ไม่อนุญาตให้นำไปใช้ประโยชน์ด้านการค้า
ไม่ว่ากรณีใดๆ ทั้งสิ้น อีกทั้งห้ามมิให้ตัดแปลงเนื้อหา และต้องอ้างอิงถึงเจ้าของเอกสารทุกครั้งที่มีการนำไปใช้

บทที่ 3

การคำนวณและการสร้าง

ในส่วนของการออกแบบวงจรของสเปกตรัมอานาไลเซอร์นี้เราสามารถแสดงเป็นบล็อกไดอะแกรมดังนี้



รูปที่ 3.1 แสดงบล็อกไดอะแกรมการทำงานของสเปกตรัมอานาไลเซอร์

จากรูปบล็อกไดอะแกรมที่ได้เป็นสเปกตรัมอานาไลเซอร์ที่พัฒนาขึ้น โดยมีองค์ประกอบพื้นฐานเหมือนแบบ Swept Heterodyne Spectrum Analyzer คือวงจรฟิลเตอร์จะถูกกำหนดไว้ตายตัว(Fixed) สเปกตรัมจะถูกเลื่อนไปไว้ช่วงความถี่อื่น โดยการ Mixing ที่เหมาะสมเนื่องจากวงจรแบนด์พาสฟิลเตอร์จูนความถี่ในย่านที่ต้องการได้ยาก ดังนั้นจึงไม่ค่อยใช้การจูนความถี่ของฟิลเตอร์แต่จะกำหนดให้ความถี่ที่ความถี่ IF (Intermediate Frequency) และเรียกฟิลเตอร์นี้ว่า IF ฟิลเตอร์

เอาท์พุทของมิกเซอร์ที่ได้เป็นความถี่ผลบวกและความถี่ผลต่างของโลกอลอสซิลเลเตอร์และสัญญาณอินพุทแต่เราใช้ผลต่าง IF ฟิลเตอร์ซึ่งจูนที่ความถี่กลาง ความถี่มิกเซอร์ใช้เป็นตัวเลื่อนความถี่อินพุทให้เป็นความถี่กลาง ส่วนความถี่อื่นๆที่เหลือจะถูกกำจัดออกไปโดย IF ฟิลเตอร์ ซึ่งตามวงจรที่ออกแบบไว้ค่า IF ฟิลเตอร์ คือค่า 11 เมกะเฮิร์ตซ์ และ 2 เมกะเฮิร์ตซ์

จากรูปบล็อกไดอะแกรมสเปกตรัมอานาไลเซอร์ใช้ VCO (Voltage Control Oscillator) มาแทนโลกอลอสซิลเลเตอร์และมี Ramp Generator ซึ่งผลิตสัญญาณเอาท์พุทที่เพิ่มขึ้นแบบเชิงเส้นเพื่อนำมาขับ VCO และนำมาแสดงในแกนนอน ส่วนแกนตั้งเป็นสัญญาณที่ผ่านโลพาสฟิลเตอร์ผ่านมิกเซอร์ 2 ชุด ผ่านวงจรแบนด์พาสฟิลเตอร์แล้วตีเทคสัญญาณ และยังประกอบด้วยวงจรอื่นๆอีกเช่น วงจรบัฟเฟอร์ วงจรลดทอน

เอกสารนี้เป็นเอกสารที่สงวนไว้สำหรับการใช้งานเพื่อการศึกษาเท่านั้น ไม่อนุญาตให้นำไปใช้ประโยชน์ด้านการค้าไม่ว่ากรณีใดๆ ทั้งสิ้น อีกทั้งห้ามมิให้ตัดแปลงเนื้อหา และต้องอ้างอิงถึงเจ้าของเอกสารทุกครั้งที่มีการนำไปใช้

บล็อกไดอะแกรมที่ใช้ Mixer / ภาค IF 1 ตัว เรียกว่า Single Conversion Receiver ค่าความถี่ IF สูงจะทำให้การกำจัด Image Frequency ได้ง่ายแต่ IF ฟิเตอร์แบนด์แคบและดีเทคเตอร์จะสร้างยากที่ความถี่สูงๆ ซึ่งในทางกลับกันฟิเตอร์แบนด์แคบและดีเทคเตอร์จะสร้างง่ายที่ความถี่ต่ำแต่จะมีปัญหาในการกำจัด Image Frequency ดังนั้นจึงใช้ Multiple Conversion Stage Cascaded โดยแต่ละ Stage อาจเหมือนกันโดยได้จาก Master Oscillator หรือ โลกอลอสซิลเลเตอร์ทำขึ้นมาแต่ละ Stage ซึ่งในที่นี้ก็คือ VCO (11 – 12 เมกะเฮิร์ตซ์) และ X-TAL 9 เมกะเฮิร์ตซ์

ซึ่งรายละเอียดของการออกแบบในแต่ละวงจรจะกล่าวในลำดับต่อไป



เอกสารนี้เป็นเอกสารที่สงวนไว้สำหรับการใช้งานเพื่อการศึกษาเท่านั้น ไม่อนุญาตให้นำไปใช้ประโยชน์ด้านการค้า ไม่ว่ากรณีใดๆ ทั้งสิ้น อีกทั้งห้ามมิให้ตัดแปลงเนื้อหา และต้องอ้างอิงถึงเจ้าของเอกสารทุกครั้งที่มีการนำไปใช้

3.1 การออกแบบวงจรกรองความถี่ต่ำผ่าน (Low-pass Filter)

การออกแบบ

จากวงจรกรองความถี่คัทออฟที่ 1 เมกะเฮิร์ตซ์ (MHz) จะได้ว่า

$$R_{\text{new}} = K_m R_{\text{old}}$$

$$C_{\text{new}} = \frac{1}{K_m K_f} C_{\text{old}}$$

กำหนดให้ $K_m = 1000$; $K_f = 2\pi f_c = 2$

ดังนั้น stage 1 $R_{\text{old}} = 1000$; $C_{\text{old}} = 2Q, 1/2Q$ [$Q = 0.54$]

$$C_1 = \frac{2(0.54)}{10^3 \times 2\pi \times 10^6}$$

$$= 171.8 \text{ พิโคฟารัด (pF)}$$

$$C_2 = \frac{1}{2(0.54) \times 10^3 \times 2\pi \times 10^6}$$

$$= 147.2 \text{ พิโคฟารัด (pF)}$$

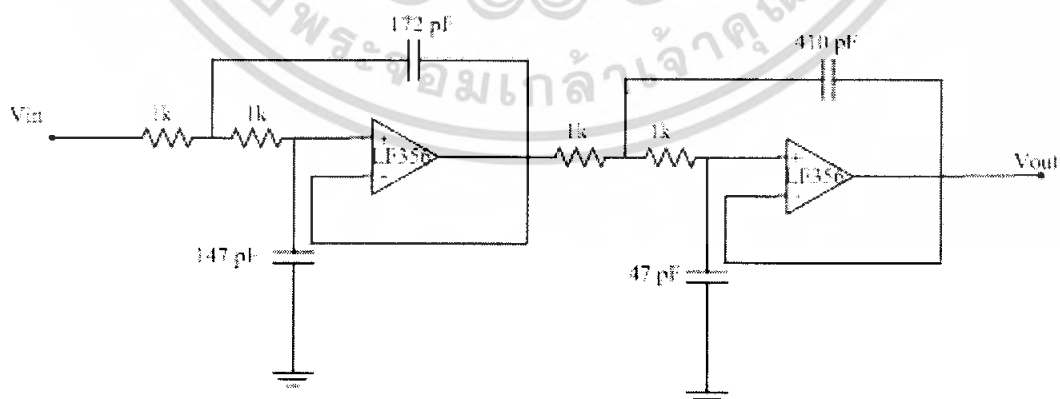
stage 2 $R_{\text{old}} = 1000$; $C_{\text{old}} = 2Q, 1/2Q$ [$Q = 1.31$]

$$C_1 = \frac{2(1.31)}{10^3 \times 2\pi \times 10^6}$$

$$= 416.9 \text{ พิโคฟารัด (pF)}$$

$$C_2 = \frac{1}{2(1.31) \times 10^3 \times 2\pi \times 10^6}$$

$$= 60.7 \text{ พิโคฟารัด (pF)}$$



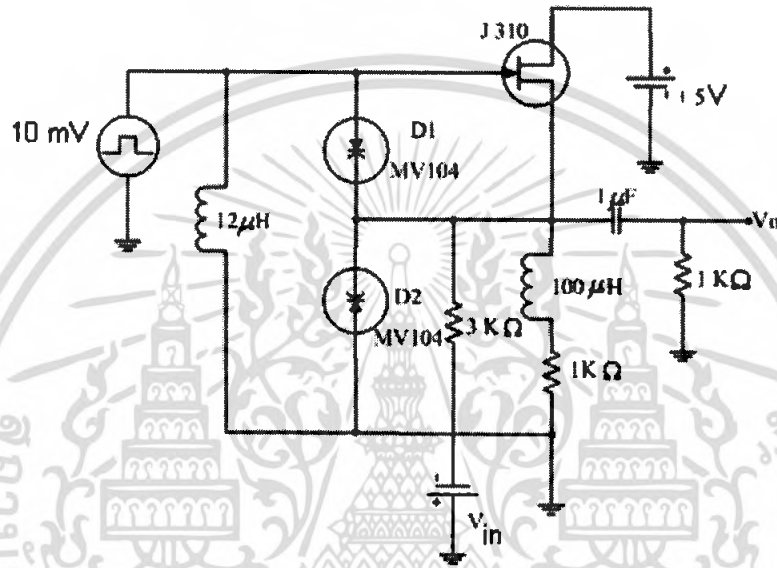
รูปที่ 3.2 วงจรกรองความถี่ต่ำผ่านที่มีความถี่คัทออฟ 1 เมกะเฮิร์ตซ์

เอกสารนี้เป็นเอกสารที่สงวนไว้สำหรับการใช้งานเพื่อการศึกษาเท่านั้น ไม่อนุญาตให้นำไปใช้ประโยชน์ด้านการค้า ไม่ว่าจะกรณีใดๆ ทั้งสิ้น อีกทั้งห้ามมิให้ตัดแปลงเนื้อหา และต้องอ้างอิงถึงเจ้าของเอกสารทุกครั้งที่มีการนำไปใช้

3.2 วงจรออสซิลเลเตอร์ควบคุมด้วยแรงดัน (Voltage Control Oscillator ;VCO)

วงจร VCO นับว่าเป็นวงจรสำคัญที่สุดวงจรหนึ่ง เพราะเป็นตัวกำหนดเสถียรภาพทางความถี่ คุณสมบัติของ VCO ที่ดีควรจะต้องการการแปลงระหว่างความถี่กับ โวลเตจอินพุทเป็นเส้นตรงมีเสถียรภาพทางความถี่ (มีการเลื่อนความถี่ที่เกิดจากอุณหภูมิมีน้อยมาก) ทำงานได้ที่ความถี่สูงและมีช่วงการแทรก (Tracking)

จริงๆแล้ว VCO ก็คือออสซิลเลเตอร์ธรรมดา แต่มีคุณสมบัติในการเปลี่ยนแปลงความถี่ในการออสซิลเลทได้ตามโวลเตจอินพุท ดังนั้นหลักการออกแบบ VCO ก็จะมีลักษณะเช่นเดียวกับออสซิลเลเตอร์



รูปที่ 3.3 วงจรออสซิลเลเตอร์ควบคุมด้วยแรงดัน (VCO)

จากรูปที่ 3.3 จะเห็นว่าวงจรประกอบไปด้วยส่วนที่เป็นวงจรขยาย และส่วนที่เป็นวงจรแทงค์ (Tank) ในส่วนที่เป็นวงจรขยายประกอบไปด้วย FET (J310) และไปอัสด้วยไฟเลี้ยง (V_{CC}) 5 V ในส่วนที่เป็นวงจรแทงค์จะประกอบไปด้วย วาแรกเตอร์ไดโอด (Varactor Diode) คือ D_1 และ D_2

วงจรออสซิลเลเตอร์อาศัยการป้อนกลับแบบบวก (Positive Feedback) โดยจากวงจรข้างต้นอาศัยการป้อนกลับจากเอาต์พุทกลับไปอินพุทโดยผ่านวงจรแทงค์ซึ่งมีเทปตัวเก็บประจุ (ในที่นี้คือวาแรกเตอร์ไดโอด) วงจรออสซิลเลเตอร์แบบนี้เรียกว่า “โคลพิตออสซิลเลเตอร์ (Colpitts Oscillator)”

3.3 วงจรคริสตอลออสซิลเลเตอร์ (Crystal Oscillator)

สิ่งที่ต้องการในวงจรคริสตอลออสซิลเลเตอร์ ประกอบไปด้วย

1. ใช้หลักการของวงจรป้อนกลับแบบบวก (Positive Feedback) และมีค่า Loop Gain > 1
2. ระบุค่าอิมพีแดนซ์ต้อง Match กับค่าความต้านทานภายในของคริสตอล
3. ค่าเสถียรภาพทางความถี่ (Q) ภายในคริสตอลต้องมีเหมาะสม
4. สัญญาณที่ผลิตได้ต้องมีรูปคลื่น (Waveform) ที่ดีทั้งนั้นใน Linear Mode และ Overload Mode (คือ ไม่มีสัญญาณแปลกปลอมอื่นๆที่ไม่ต้องการปนเข้ามาด้วย)

ส่วนประกอบที่จำเป็นสำหรับวงจรคริสตอลออสซิลเลเตอร์ มีดังนี้

1. วงจรขยายสัญญาณส่วนใหญ่นิยมใช้ทรานซิสเตอร์ชนิดไบโพลาร์มากกว่าชนิดเฟสเนื่องจากจะให้ค่าของเกนมากกว่าเฟสถึงประมาณ 5 – 10 เท่า ซึ่งในที่นี้วงจรขยายชนิดเบสร่วม

หลักการออกแบบวงจรขยายสัญญาณ มีดังนี้

(1) การเลือกใช้ทรานซิสเตอร์ เนื่องจากต้องการให้วงจรออสซิลเลทที่ความถี่ 9 เมกะเฮิร์ต ซึ่งเป็นความถี่ที่ไม่สูงมากนัก แต่ทรานซิสเตอร์ที่เลือกใช้จะต้องมีค่าของความถี่ที่สามารถผ่านได้ (Transistor Frequency : f_T) มากกว่าความถี่ที่เราต้องการ

(2) การจับไบอัสแก่ทรานซิสเตอร์ จะกำหนดจากการเลือกจุดทำงานของกระแสคอลเลคเตอร์ (I_C) ที่เราต้องการเพื่อให้ได้ค่า f_T สูงสุด ซึ่งในที่นี้เรา $I_C = 10$ มิลลิแอมป์ ให้ค่า R_1 และ $R_2 = 10$ กิโลโอห์ม $V_{CC} = 10$ โวลต์ หากค่า $R_E \cong 470$ โอห์ม

2. การสร้างวงจรสมมูลของคริสตอลให้แก่โปรแกรม Pspice เพื่อใช้ในการซิมูเลชันนั้น เนื่องจากการออกแบบวงจรคริสตอลออสซิลเลเตอร์ที่ความถี่ 9 เมกะเฮิร์ตนั้นไม่มีตัวคริสตอลที่มีความถี่นี้ ฉะนั้นจึงต้องสร้างวงจรสมมูลของคริสตอล ความถี่ 9 เมกะเฮิร์ตขึ้น มีหลักการพิจารณาค่าต่างๆ ดังนี้

1). กำหนดให้ค่าเสถียรภาพทางความถี่ (Q) = 10,000

2). ส่วนแสดงคุณสมบัติแทนควอทซ์ คือ R_s, L_s, C_s และส่วนแสดงคุณสมบัติตัวเก็บประจุที่ต่อขนานของขั้วไฟฟ้าซึ่งขนานอยู่กับคริสตอล (Shunt Capacitance) คือ C_0 สามารถคำนวณได้โดยมีเงื่อนไข ดังนี้

ค่า R_s นั้นถ้าเป็นคริสตอลที่ผลิตความถี่ในช่วงความถี่สูง ค่าความต้านทานอนุกรมสูงสุดที่สามารถใช้ได้คือ 40 โอห์ม

ค่า C_0 นั้น ถ้าเป็นคริสตอลที่ผลิตความถี่สูงซึ่งอยู่ในช่วง 1 – 150 เมกะเฮิร์ตให้ใช้ค่า $C_0 = 5$ พิโคฟารัด

จากสูตร การหาค่าเสถียรภาพทางความถี่ (Q) แบบอนุกรมกันของค่าความต้านทาน (R_s) และค่าความนำไฟฟ้า (L_s) คือ

เอกสารนี้เป็นเอกสารที่สงวนไว้สำหรับการใช้งานเพื่อการศึกษาเท่านั้น ไม่อนุญาตให้นำไปใช้ประโยชน์ด้านการค้า ไม่ว่าจะกรณีใดๆ ทั้งสิ้น อีกทั้งห้ามมิให้ตัดแปลงเนื้อหา และต้องอ้างอิงถึงเจ้าของเอกสารทุกครั้งที่มีการนำไปใช้

$$Q = \frac{\omega L}{R_s}$$

∴

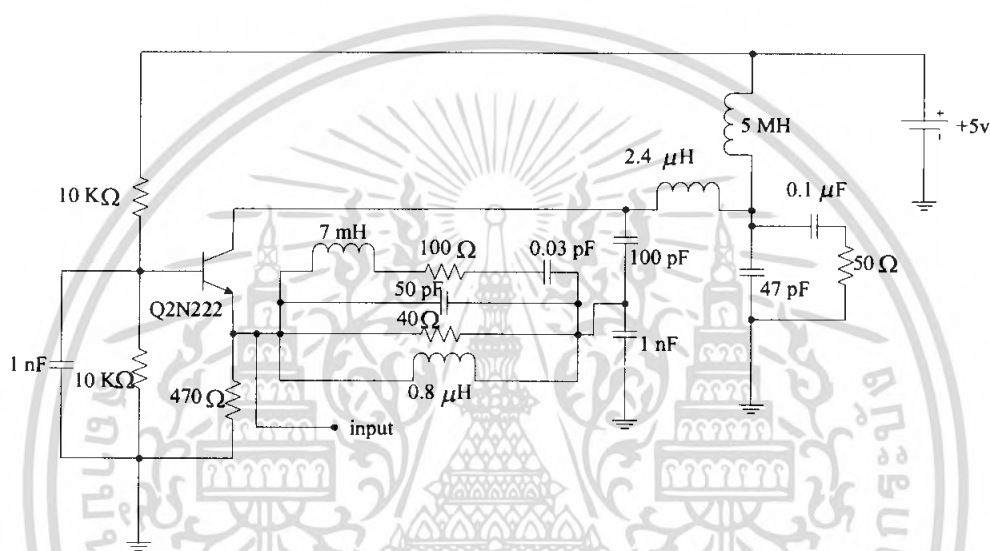
$$L_s = 7 \text{ มิลลิเฮนรี}$$

จากสูตรการหาค่าความถี่เรโซแนนซ์ (f_s) ที่ต้องการคือ 10.245 เมกะเฮิร์ต

$$f_s = \frac{1}{2\pi\sqrt{L_s C_s}}$$

∴

$$C_s = 0.03 \text{ พิโคฟารัด}$$



รูปที่ 3.4 วงจรคริสตัลอสซิลเลเตอร์

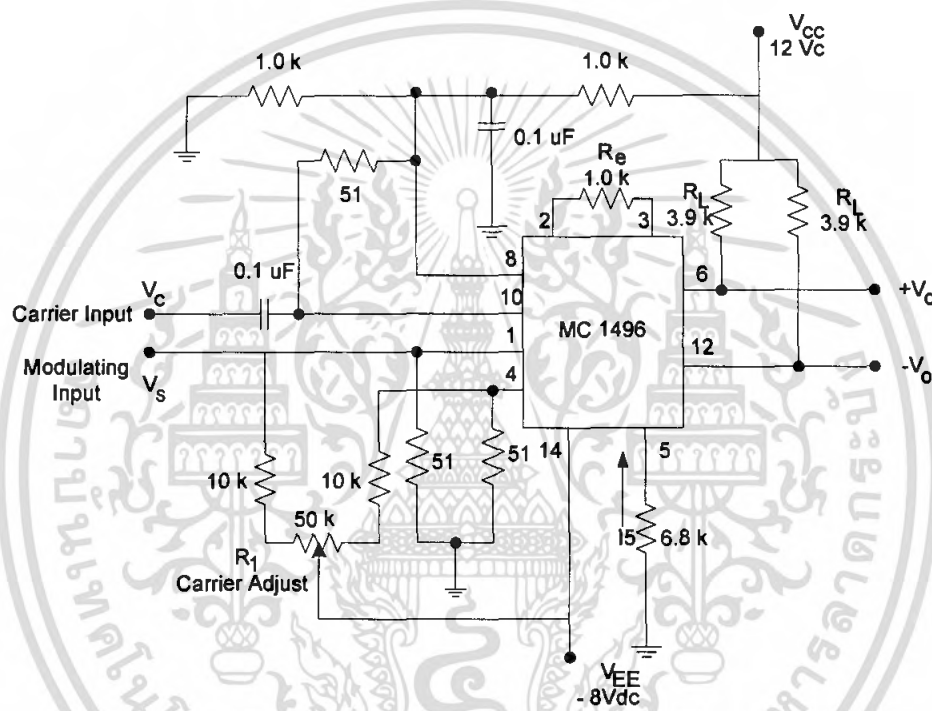
3. วงจร LC Tune ใช้ในการปรับความถี่ให้ได้ 9 เมกะเฮิร์ตในวงจรจะเป็นค่า L_3 L_4 L_5 และ L_6
4. จากที่กล่าวมาแล้ว วงจรออสซิลเลเตอร์จะสามารถออสซิลเลทได้เมื่อมีค่าอุปเกนมากกว่า 1 คั้งนั้นเมื่อ Open Loop แล้วป้อนสัญญาณไซน์เข้าที่อินพุตแล้ววัดที่เอาท์พุทของลูบจะได้อค่าของอุปเกนที่ได้จากซิมูเลเตอร์เท่ากับ 34 ซึ่งมีค่าเพียงพอที่จะทำให้วงจรออสซิลเลทได้

เอกสารนี้เป็นเอกสารที่สงวนไว้สำหรับการใช้งานเพื่อการศึกษาเท่านั้น ไม่อนุญาตให้นำไปใช้ประโยชน์ด้านการค้า ไม่ว่าจะกรณีใดๆ ทั้งสิ้น อีกทั้งห้ามมิให้ตัดแปลงเนื้อหา และต้องอ้างอิงถึงเจ้าของเอกสารทุกครั้งที่มีการนำไปใช้

3.4 การออกแบบวงจรมิกเซอร์ (Mixer)

ในโครงการนี้เราจะใช้วงจรบาลานซ์มอดูเลเตอร์ทำหน้าที่เป็นวงจรมิกเซอร์ วงจรมิกเซอร์ทำหน้าที่ในการย้ายความถี่ของสัญญาณไปไว้ในช่วงความถี่ที่เหมาะสม ทั้งนี้เพื่อความสะดวกในการกำจัดความถี่เงา (Image Frequency) ในโครงการนี้ประกอบไปด้วยวงจรมิกเซอร์จำนวน 2 วงจร ซึ่งวงจรแรกจะทำหน้าที่ผสมสัญญาณโดยใช้สัญญาณพาหะ (Carrier Signal) ช่วงความถี่ 11 – 12 เมกะเฮิรตซ์ ตัวที่สองผสมสัญญาณโดยใช้สัญญาณพาหะ 9 เมกะเฮิรตซ์

วงจรมิกเซอร์จะใช้หลักการของคิฟเฟอร์เรนเซียลแอมพลิฟายเออร์ในการคูณสัญญาณ ในโครงการนี้จะใช้วงจรซึ่งประกอบไปด้วยไอซีเบอร์ MC 1496 รีซีสเตอร์ คาปาซิเตอร์ค่าต่างๆดังรูป 3.5

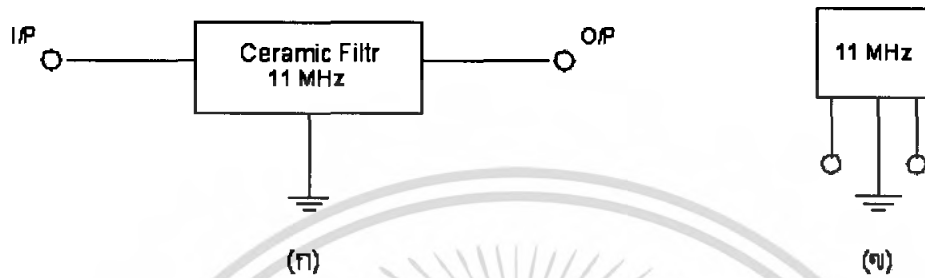


รูปที่ 3.5 วงจรมิกเซอร์โดยใช้ไอซี เบอร์ MC 1496

เอกสารนี้เป็นเอกสารที่สงวนไว้สำหรับการใช้งานเพื่อการศึกษาเท่านั้น ไม่อนุญาตให้นำไปใช้ประโยชน์ด้านการค้า ไม่ว่าจะกรณีใดๆ ทั้งสิ้น อีกทั้งห้ามมิให้ตัดแปลงเนื้อหา และต้องอ้างอิงถึงเจ้าของเอกสารทุกครั้งที่มีการนำไปใช้

3.5 การออกแบบวงจรเซรามิกฟิลเตอร์ 11 เมกะเฮิร์ตซ์

เนื่องจากสัญญาณที่ออกมาจากวงจรมิกเซอร์นั้นจะมีฮาร์โมนิกอื่นๆรวมอยู่ด้วยเพราะฉะนั้นจึงต้องมีวงจรกรองแถบความถี่ผ่านเพื่อกรองเอาเฉพาะความถี่ 11 เมกะเฮิร์ตซ์ออกมาโดยทำการต่อวงจรตามรูปที่ 3.4



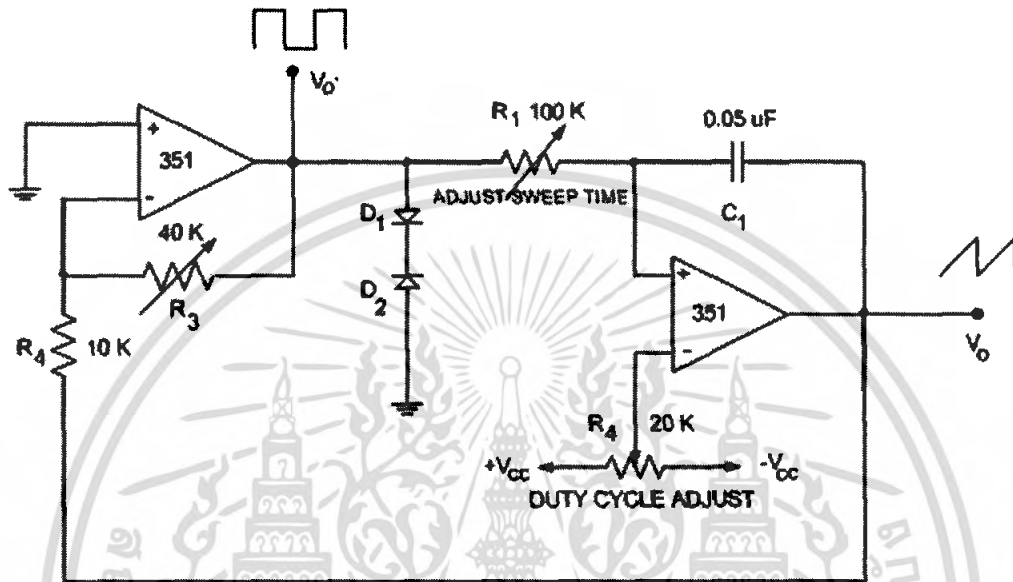
รูปที่ 3.6 (ก) วงจรเซรามิกฟิลเตอร์ที่ 11 เมกะเฮิร์ตซ์

(ข) วงจรเซรามิกฟิลเตอร์ที่ 11 เมกะเฮิร์ตซ์ บนแผ่นพีซีบี

เอกสารนี้เป็นเอกสารที่สงวนไว้สำหรับการใช้งานเพื่อการศึกษาเท่านั้น ไม่อนุญาตให้นำไปใช้ประโยชน์ด้านการค้า ไม่ว่ากรณีใดๆ ทั้งสิ้น อีกทั้งห้ามมิให้ตัดแปลงเนื้อหา และต้องอ้างอิงถึงเจ้าของเอกสารทุกครั้งที่มีการนำไปใช้

3.6 การออกแบบวงจรกำเนิดสัญญาณฟันเลื่อย (Sawtooth Generator)

จากรูปที่ 3.7 ค่าความถี่เกิดของสัญญาณฟันเลื่อยขึ้นอยู่กับค่าปรับรีซิสเตนซ์ (R_1) โดยมีช่วงเวลาที่สั้นลงน้อยที่สุด การที่จะควบคุมความถี่ของสัญญาณสามารถทำได้โดยการปรับค่ารีซิสเตนซ์ (R_3) โดยที่ขนาดของสัญญาณ (Peak to Peak) นั้นจะขึ้นอยู่กับขนาดของแรงดัน ($+V_{cc}$, $-V_{cc}$) ที่ป้อนให้แก่วงจร

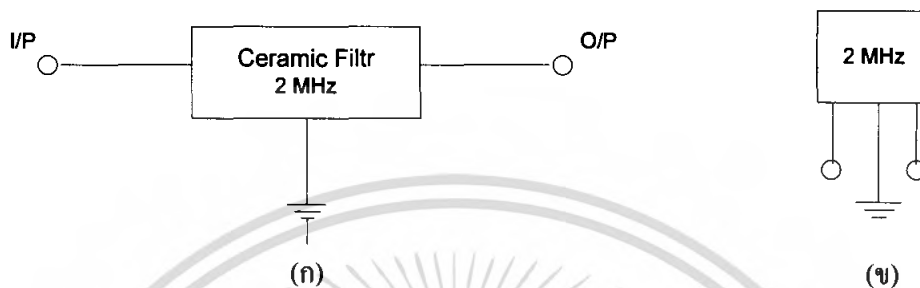


รูปที่ 3.7 วงจรสร้างสัญญาณฟันเลื่อย

เอกสารนี้เป็นเอกสารที่สงวนไว้สำหรับการใช้งานเพื่อการศึกษาเท่านั้น ไม่อนุญาตให้นำไปใช้ประโยชน์ด้านการค้า ไม่ว่าจะกรณีใดๆ ทั้งสิ้น อีกทั้งห้ามมิให้ดัดแปลงเนื้อหา และต้องอ้างอิงถึงเจ้าของเอกสารทุกครั้งที่มีการนำไปใช้

3.7 การออกแบบวงจรเซรามิกฟิลเตอร์ 2 เมกะเฮิร์ต

เนื่องจากสัญญาณที่ออกมาจากวงจรมิกเซอร์นั้นจะมีฮาร์โมนิกอื่นๆรวมอยู่ด้วยเพราะฉะนั้นจึงต้องมีวงจรกรองแถบความถี่ผ่านเพื่อกรองเอาเฉพาะความถี่ 2 เมกะเฮิร์ตออกมาโดยทำการต่อวงจรตามรูปที่ 3.8



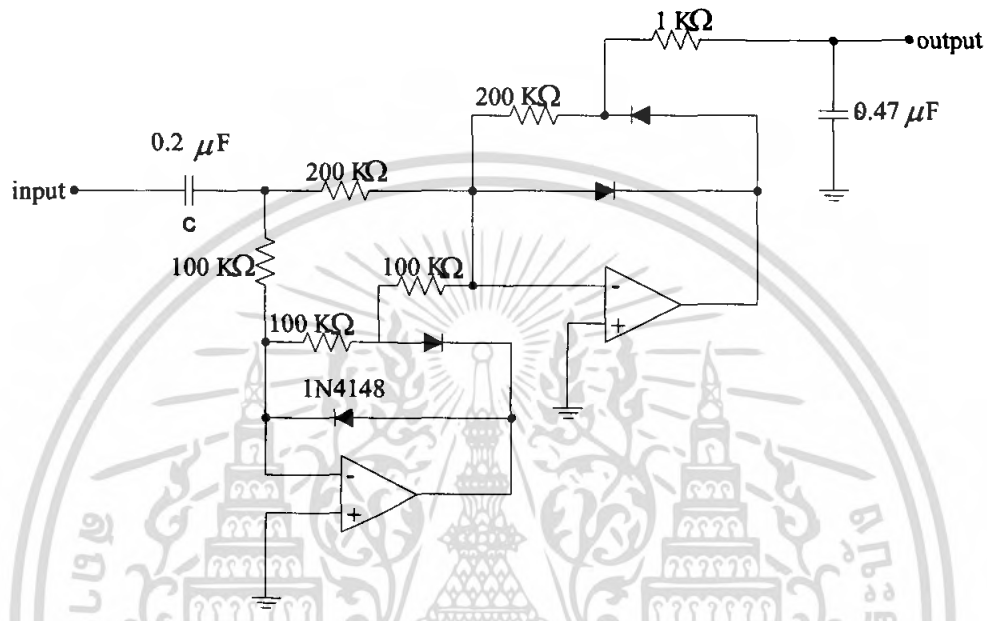
รูปที่ 3.8 (ก) วงจรเซรามิกฟิลเตอร์ที่ 2 เมกะเฮิร์ต

(ข) วงจรเซรามิกฟิลเตอร์ที่ 2 เมกะเฮิร์ต บนแผ่นพีซีบี

เอกสารนี้เป็นเอกสารที่สงวนไว้สำหรับการใช้งานเพื่อการศึกษาเท่านั้น ไม่อนุญาตให้นำไปใช้ประโยชน์ด้านการค้าไม่ว่ากรณีใดๆ ทั้งสิ้น อีกทั้งห้ามมิให้ตัดแปลงเนื้อหา และต้องอ้างอิงถึงเจ้าของเอกสารทุกครั้งที่มีการนำไปใช้

3.8 การออกแบบวงจรดีเทกเตอร์ (Detector)

ในการทดลองส่วนนี้ของวงจรดีเทกเตอร์จะทำการกลับเฟสของสัญญาณไซน์ในช่วงครึ่งลูกสัญญาณ (Half-cycle) ที่มีระดับแรงดันเป็นลบให้มีค่าเป็นบวก จากนั้นจะทำการเปลี่ยนสัญญาณดีซีออกมา โดยใช้วงจร Full-wave Rectifier แสดงดังรูปที่ 3.9 ซึ่งจากรูปจะประกอบไปด้วย Half-wave Precision Rectifier



รูปที่ 3.9 วงจร Full-wave Rectifier ประกอบไปด้วย Half-wave Rectifier

เอกสารนี้เป็นเอกสารที่สงวนไว้สำหรับการใช้งานเพื่อการศึกษาเท่านั้น ไม่อนุญาตให้นำไปใช้ประโยชน์ด้านการค้า ไม่ว่ากรณีใดๆ ทั้งสิ้น อีกทั้งห้ามมิให้ดัดแปลงเนื้อหา และต้องอ้างอิงถึงเจ้าของเอกสารทุกครั้งที่มีการนำไปใช้

บทที่ 4

การทดลองและผลการทดลอง

จากที่กล่าวมาแล้วในบทที่ 3 เป็นการออกแบบวงจรเพื่อให้ได้วงจรที่มีผลตอบสนองเป็นไปตามที่ต้องการ แต่ในทางปฏิบัติที่วงจรต่างๆที่มีการออกแบบไว้อาจไม่ให้ผลตอบสนองที่ตรงกับทางทฤษฎีอย่างสมบูรณ์ โดยการทดลองและผลการทดลองที่ได้เป็นดังนี้

4.1 การทดลองวงจรกรองความถี่ต่ำผ่าน (Low – pass Filter)

มีขั้นตอนการทดลองดังนี้

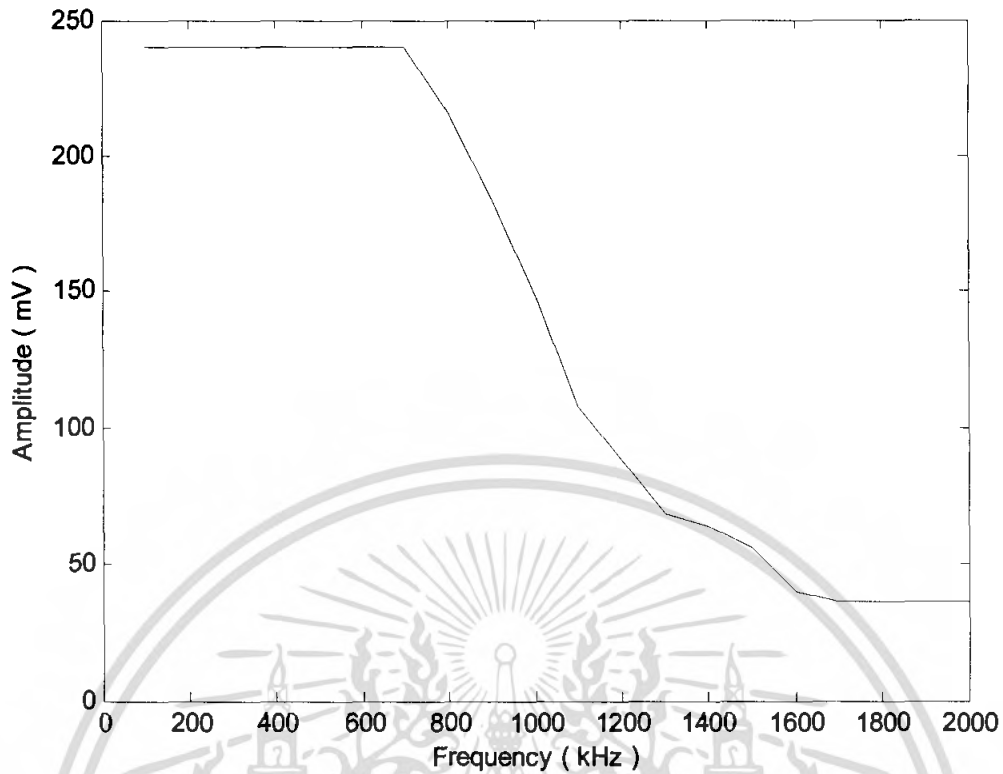
1. ทำการต่อวงจรกรองความถี่ต่ำผ่าน (Low – pass Filter) ตามที่ได้ออกแบบไว้ในบทที่ 3 ในหัวข้อที่ 3.1 รูปที่ 3.2
2. ทำการป้อนสัญญาณอินพุตให้กับวงจรจาก Signal Generator โดยทำการป้อนสัญญาณไซน์ ความถี่ 100 kHz แอมพลิจูด 228 mV_{pp}
3. ทดลองทำการเปลี่ยนความถี่ของสัญญาณอินพุต ดูแอมพลิจูดของสัญญาณเอาต์พุตที่เปลี่ยนไป
4. ทำการบันทึกผลการทดลองที่ได้แล้วนำไปพล็อตกราฟ

ผลการทดลองที่ได้คือ

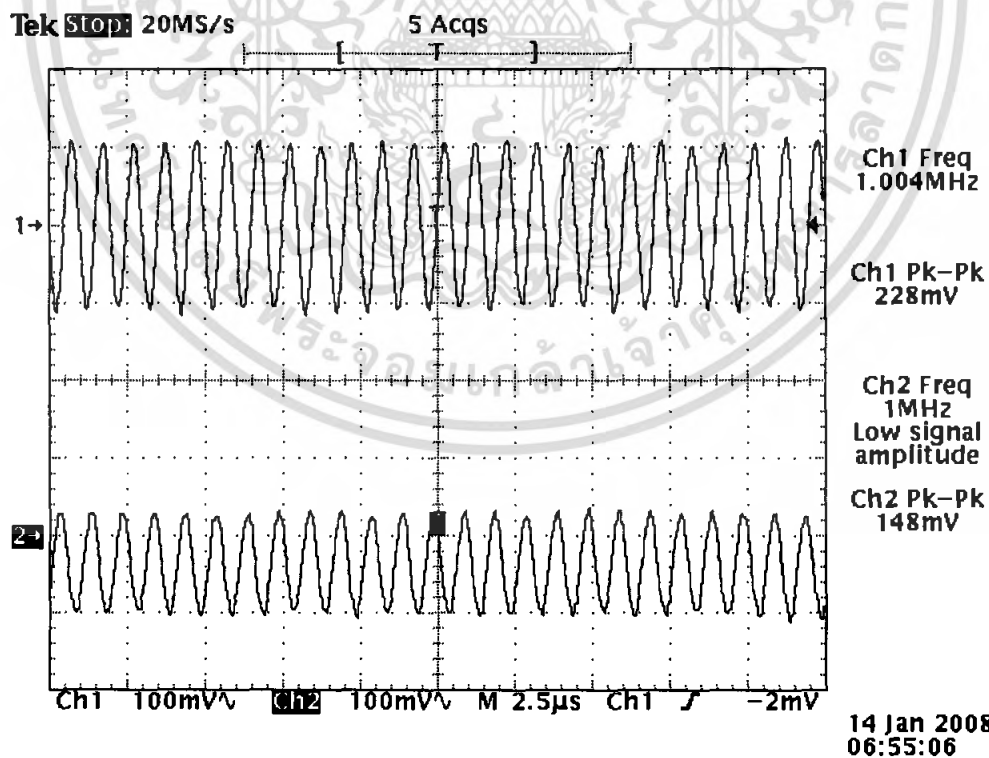
ตารางที่ 4.1 ตารางผลการทดลองวงจรกรองความถี่ต่ำผ่าน (Low – pass Filter)

ความถี่ของสัญญาณ อินพุต (kHz)	แอมพลิจูดของสัญญาณ เอาต์พุต (mV _{pp})	อัตราขยาย (dB)
100	240	-12.395
200	240	-12.395
300	240	-12.395
400	240	-12.395
500	240	-12.395
600	240	-12.395
700	240	-12.395
800	216	-13.310
900	184	-14.703
1000	148	-16.594
1100	108	-19.331
1200	88	-21.110
1300	68	-23.349
1400	64	-23.876
1500	56	-25.036
1600	40	-27.958
1700	36	-28.873
1800	36	-28.873
1900	36	-28.873
2000	36	-28.873

เอกสารนี้เป็นเอกสารที่สงวนไว้สำหรับการใช้งานเพื่อการศึกษาเท่านั้น ไม่อนุญาตให้นำไปใช้ประโยชน์ด้านการค้า
ไม่ว่ากรณีใดๆ ทั้งสิ้น อีกทั้งห้ามมิให้ตัดแปลงเนื้อหา และต้องอ้างอิงถึงเจ้าของเอกสารทุกครั้งที่มีการนำไปใช้



รูปที่ 4.1 กราฟวงจรกรองความถี่ต่ำผ่านคัทออฟที่ 1 เมกะเฮิร์ตซ์



รูปที่ 4.2 แสดงค่าที่ความถี่คัทออฟ 1 เมกะเฮิร์ตซ์

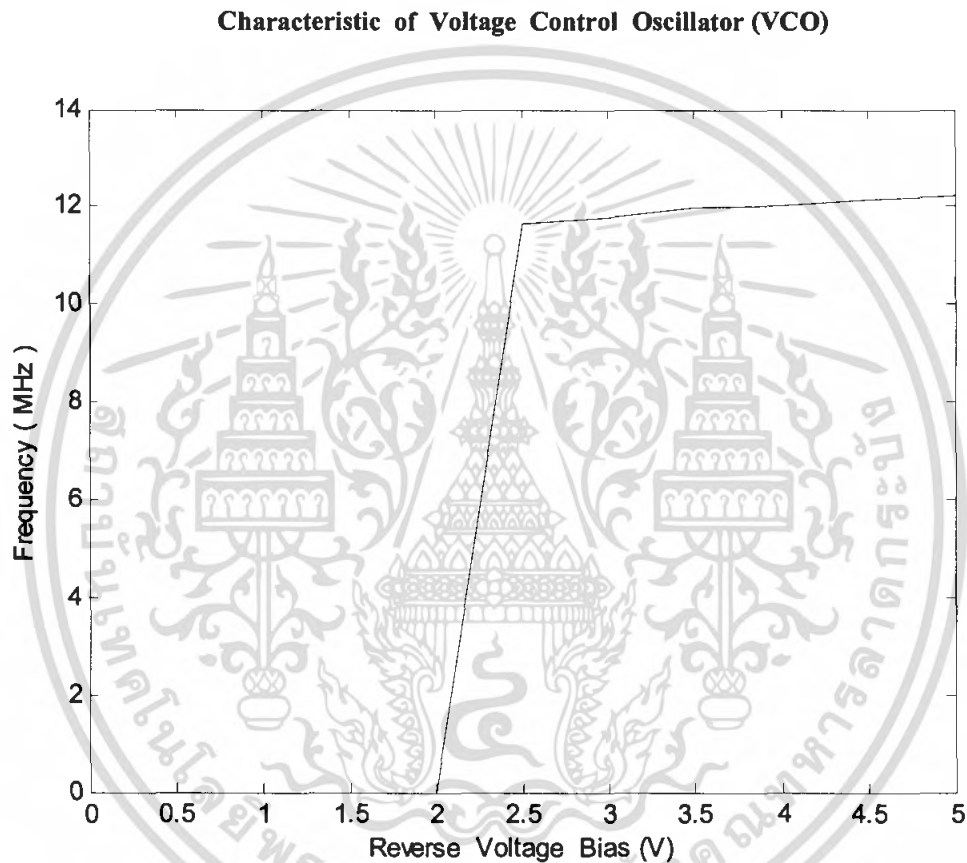
เอกสารนี้เป็นเอกสารที่สงวนไว้สำหรับการใช้งานเพื่อการศึกษาเท่านั้น ไม่อนุญาตให้นำไปใช้ประโยชน์ด้านการค้า ไม่ว่าจะกรณีใดๆ ทั้งสิ้น อีกทั้งห้ามมิให้ดัดแปลงเนื้อหา และต้องอ้างอิงถึงเจ้าของเอกสารทุกครั้งที่มีการนำไปใช้

4.2 การทดลองวงจรออสซิลเลเตอร์ควบคุมด้วยแรงดัน (VCO)

มีขั้นตอนการทดลองดังนี้

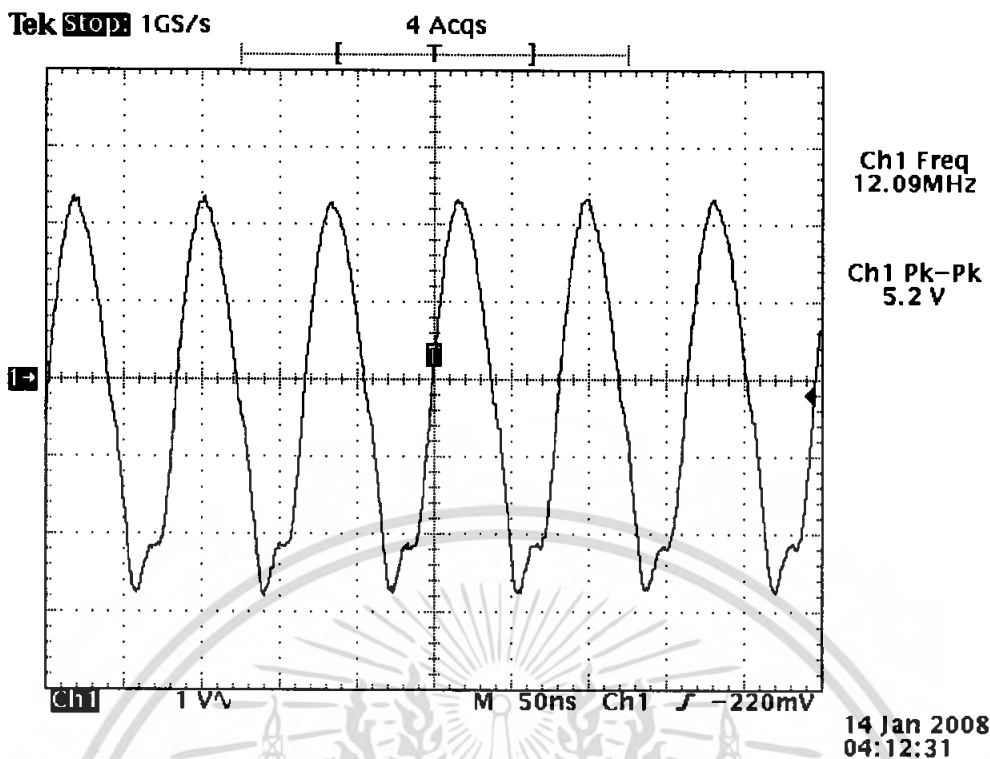
1. ทำการต่อวงจรออสซิลเลเตอร์ควบคุมด้วยแรงดันตามที่ได้ออกแบบไว้ในบทที่ 3 ในหัวข้อที่ 3.2 รูปที่ 3.3
2. ทำการวัดสัญญาณเอาต์พุตที่ได้จากการทดลอง

ผลการทดลองที่ได้คือ

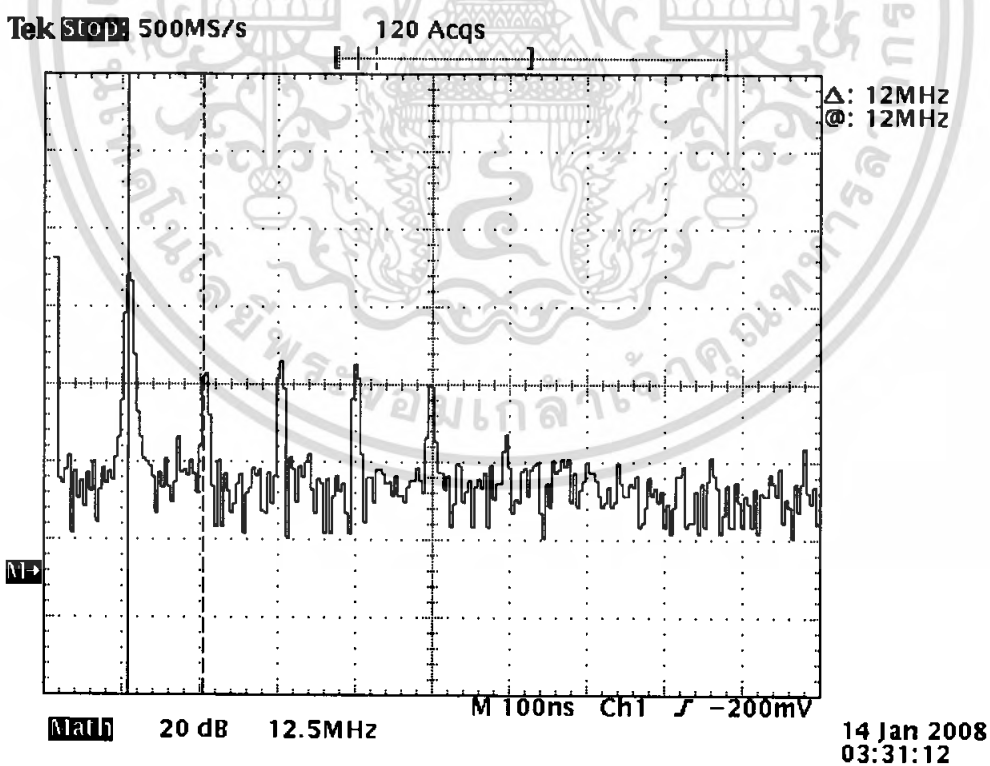


รูปที่ 4.3 กราฟแสดงความสัมพันธ์ของโวลต์เตจและความถี่ที่เปลี่ยนแปลง

เอกสารนี้เป็นเอกสารที่สงวนไว้สำหรับการใช้งานเพื่อการศึกษาเท่านั้น ไม่อนุญาตให้นำไปใช้ประโยชน์ด้านการค้า ไม่ว่ากรณีใดๆ ทั้งสิ้น อีกทั้งห้ามมิให้ตัดแปลงเนื้อหา และต้องอ้างอิงถึงเจ้าของเอกสารทุกครั้งที่มีการนำไปใช้



รูปที่ 4.4 แสดงสัญญาณรูปไซน์ที่เกิดจากการออสซิลเลทของวงจร ความถี่ 12 เมกะเฮิรตซ์



รูปที่ 4.5 สเปกตรัมความถี่ของวงจรของวงจรออสซิลเลเตอร์ควบคุมด้วยแรงดัน

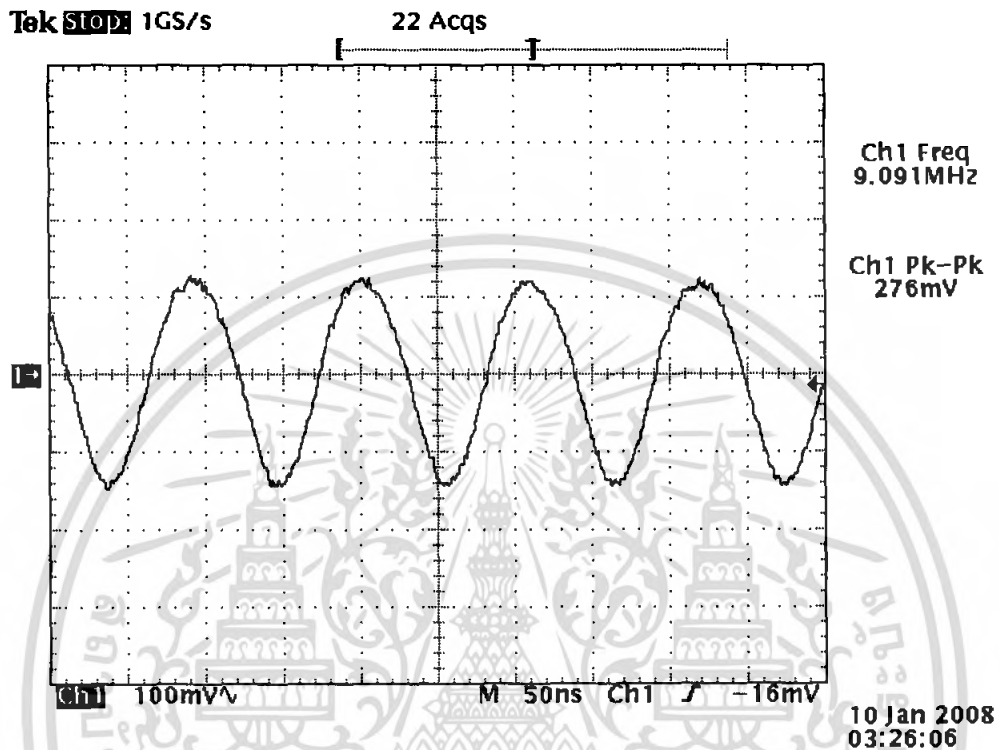
เอกสารนี้เป็นเอกสารที่สงวนไว้สำหรับการใช้งานเพื่อการศึกษาเท่านั้น ไม่อนุญาตให้นำไปใช้ประโยชน์ด้านการค้า ไม่ว่าจะกรณีใดๆ ทั้งสิ้น อีกทั้งห้ามมิให้ตัดแปลงเนื้อหา และต้องอ้างอิงถึงเจ้าของเอกสารทุกครั้งที่มีการนำไปใช้

4.3 การทดลองวงจรคริสตัลลออสซิลเลเตอร์ (Crystal Oscillator)

มีขั้นตอนการทดลองดังนี้

1. ทำการต่อวงจรคริสตัลลออสซิลเลเตอร์ตามที่ออกแบบไว้ในบทที่ 3 ในหัวข้อที่ 3.3 รูปที่ 3.4
2. ทำการวัดสัญญาณเอาต์พุตที่ได้จากการทดลอง

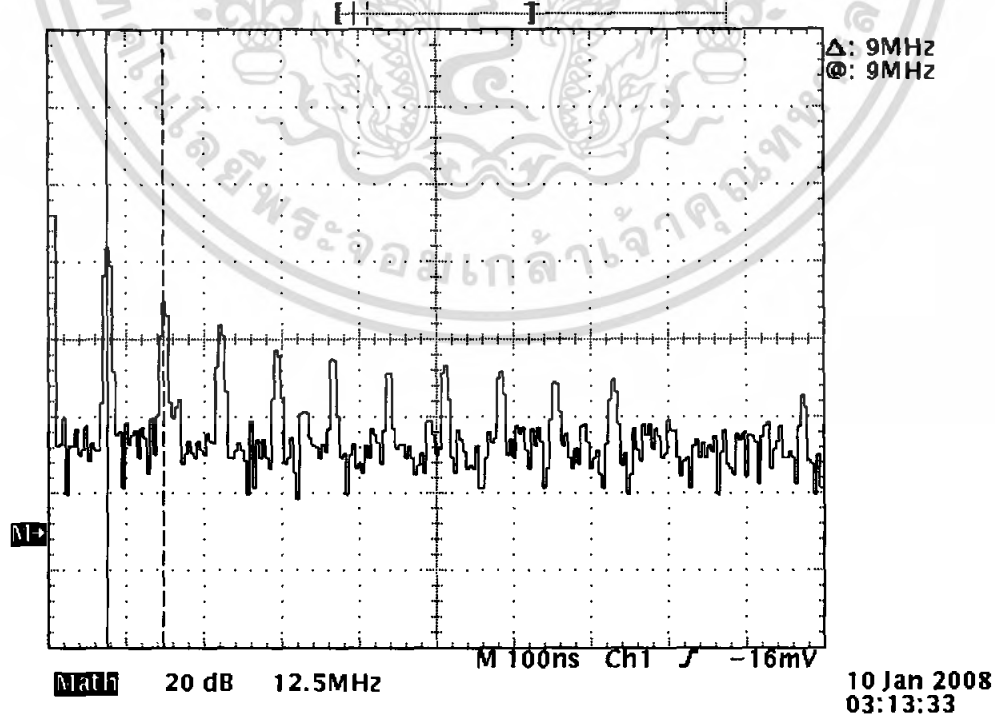
ผลการทดลองที่ได้คือ



รูปที่ 4.6 แสดงสัญญาณรูปไซน์ที่เกิดขึ้นจากการออสซิลเลทของวงจร ณ ความถี่ 9 เมกะเฮิร์ตซ์

Tek STOP 500MS/s

108 Acqs



รูปที่ 4.7 สเปกตรัมความถี่ของวงจรของวงจรคริสตัลลออสซิลเลเตอร์

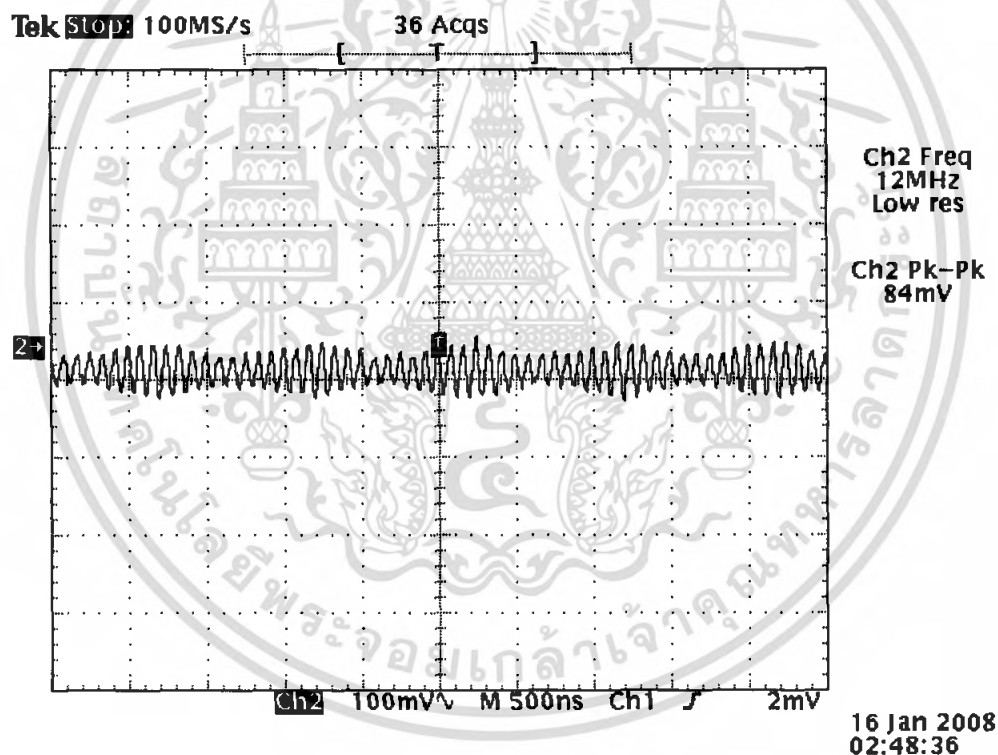
เอกสารนี้เป็นเอกสารที่สงวนไว้สำหรับการใช้งานเพื่อการศึกษาเท่านั้น ไม่อนุญาตให้นำไปใช้ประโยชน์ด้านการค้า
ไม่ว่ากรณีใดๆ ทั้งสิ้น อีกทั้งห้ามมิให้ตัดแปลงเนื้อหา และต้องอ้างอิงถึงเจ้าของเอกสารทุกครั้งที่มีการนำไปใช้

4.4 การทดลองวงจรมิกเซอร์ (Mixer)

มีขั้นตอนการทดลองดังนี้

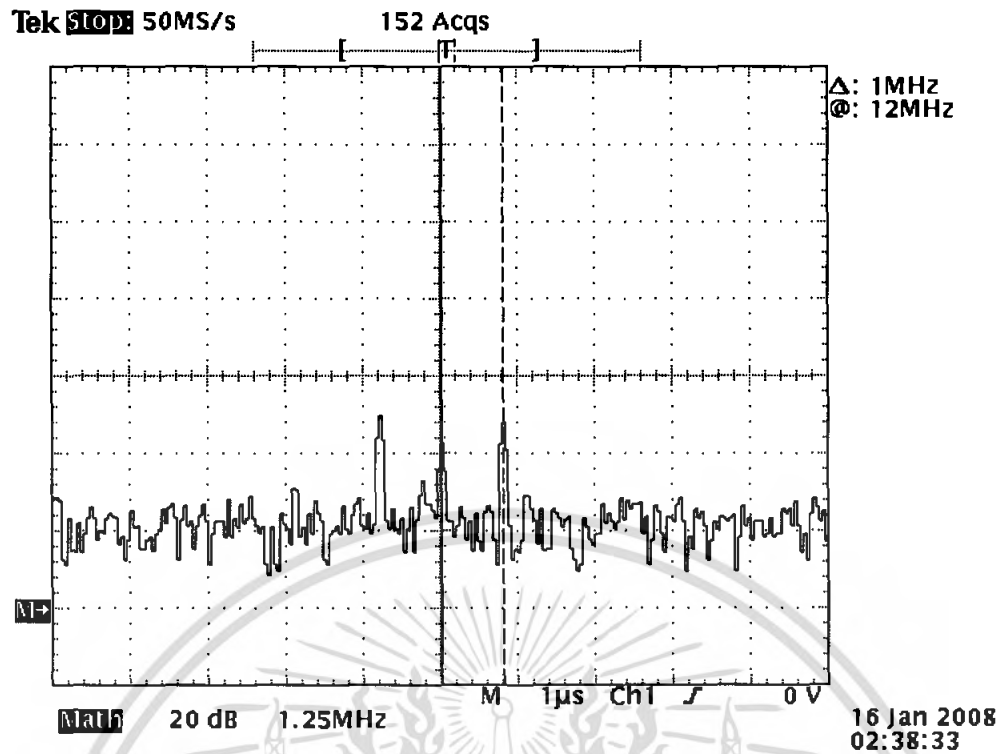
1. ทำการต่อวงจรมิกเซอร์ตามที่ได้ออกแบบไว้ในบทที่ 3 ในหัวข้อที่ 3.4 รูปที่ 3.5
2. ทำการป้อนสัญญาณอินพุตให้กับวงจรจาก Signal Generator โดยสัญญาณอินพุตของวงจรจะมีสองอินพุตคืออินพุตตัวแรกเป็น Signal Input สัญญาณไซน์ความถี่ 1 เมกะเฮิร์ตซ์ แอมพลิจูด 220 mV_{pp} สัญญาณอินพุตตัวที่สองเป็น Carrier Input สัญญาณไซน์ความถี่ 12 เมกะเฮิร์ตซ์แอมพลิจูด 220 mV_{pp}
3. ทำการปรับค่าความต้านทานของตัวต้านทานปรับค่า 50 กิโลโห์ม เพื่อกำจัดสัญญาณพาหะ (Carrier) ของสัญญาณออกไป เพื่อให้สัญญาณเอาต์พุตที่ได้เป็นสัญญาณ DSBSC (Double-Sideband Suppress Carrier)

ผลการทดลองที่ได้คือ



รูปที่ 4.8 สัญญาณที่ได้จากวงจรมิกเซอร์ความถี่ 12 เมกะเฮิร์ตซ์ และสัญญาณความถี่ 1 เมกะเฮิร์ตซ์

เอกสารนี้เป็นเอกสารที่สงวนไว้สำหรับการใช้งานเพื่อการศึกษาเท่านั้น ไม่อนุญาตให้นำไปใช้ประโยชน์ด้านการค้า ไม่ว่ากรณีใดๆ ทั้งสิ้น อีกทั้งห้ามมิให้ตัดแปลงเนื้อหา และต้องอ้างอิงถึงเจ้าของเอกสารทุกครั้งที่มีการนำไปใช้



รูปที่ 4.9 สเปกตรัมแสดงฮาร์โมนิกของสัญญาณจากวงจรมิกเซอร์ชนิดใช้ไอซี

4.5 การทดลองวงจรมิกเซอร์ 11 เมกะเฮิรตซ์ มีขั้นตอนการทดลองดังนี้

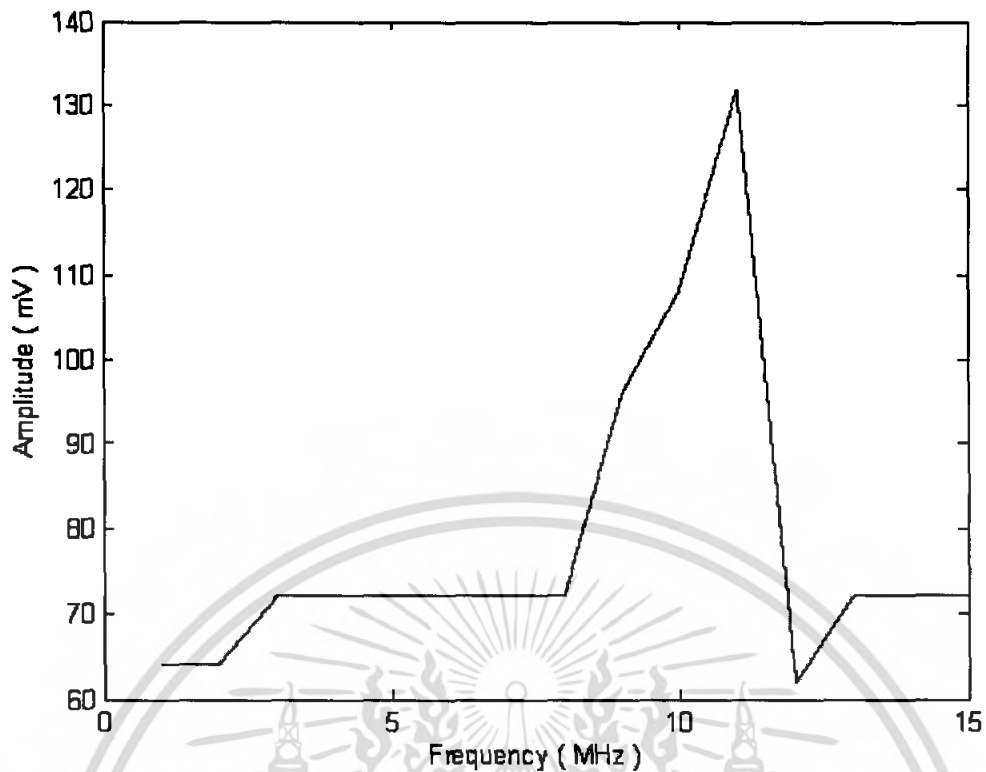
1. ทำการต่อวงจรมิกเซอร์ ตามที่ได้ออกแบบไว้ในบทที่ 3 ในหัวข้อที่ 3.5 รูปที่ 3.6
2. ทำการป้อนสัญญาณอินพุตให้กับวงจรจากเครื่องกำเนิดสัญญาณ (Signal Generator) โดยทำการป้อนสัญญาณไซน์ความถี่ 1 เมกะเฮิรตซ์ แอมพลิจูด 224 mV_{pp}
3. ทดลองทำการเปลี่ยนความถี่ของสัญญาณอินพุต ดูแอมพลิจูดของสัญญาณเอาต์พุตที่เปลี่ยนไป
4. ทำการบันทึกผลการทดลองที่ได้แล้วนำไปพล็อตกราฟ

ผลการทดลองที่ได้คือ

ตารางที่ 4.2 ตารางผลการทดลองวงจรเซรามิกฟิลเตอร์ 11 เมกะเฮิร์ตซ์

ความถี่ของสัญญาณ อินพุต (MHz)	แอมพลิจูดของสัญญาณเอาต์พุต (mV _{pp})	อัตราขยาย (dB)
1	64	-23.876
2	72	-22.853
3	72	-22.853
4	72	-22.853
5	72	-22.853
6	72	-22.853
7	72	-22.853
8	72	-22.853
9	96	-20.354
10	108	-19.331
11	132	-17.588
12	62	-24.152
13	72	-22.853
14	72	-22.853
15	72	-22.853

เอกสารนี้เป็นเอกสารที่สงวนไว้สำหรับการใช้งานเพื่อการศึกษาเท่านั้น ไม่อนุญาตให้นำไปใช้ประโยชน์ด้านการค้า
ไม่ว่ากรณีใดๆ ทั้งสิ้น อีกทั้งห้ามมิให้ตัดแปลงเนื้อหา และต้องอ้างอิงถึงเจ้าของเอกสารทุกครั้งที่มีการนำไปใช้

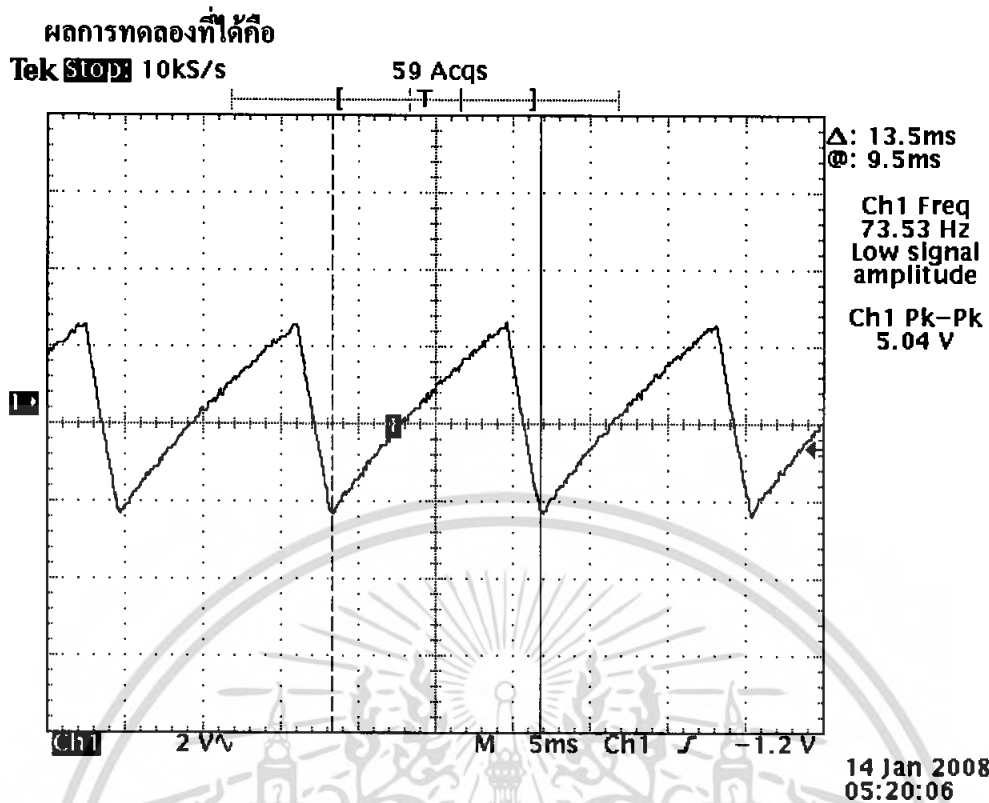


รูปที่ 4.10 กราฟวงจรเซรามิกฟิลเตอร์ 11 เมกะเฮิร์ตซ์

4.6 การทดลองวงจรกำเนิดสัญญาณฟันเลื่อย (Sawtooth Generator)

มีขั้นตอนการทดลองดังนี้

1. ทำการต่อวงจรกำเนิดสัญญาณฟันเลื่อยตามที่ได้ออกแบบไว้ในบทที่ 3 ในหัวข้อที่ 3.6 รูปที่ 3.7
2. ทำการปรับค่าความต้านทาน R_1 เพื่อเป็นการปรับค่าความถี่ของสัญญาณฟันเลื่อยโดยให้มีช่วงเวลาขาลงน้อยที่สุด
3. ทำการปรับค่าความต้านทาน R_2 เพื่อควบคุมความถี่ของสัญญาณ
4. ขนาดของสัญญาณ (Peak to Peak) นั้นจะขึ้นอยู่กับขนาดของแรงดัน ($+V_{cc}$, $-V_{cc}$) ที่ป้อนให้แก่วงจร
5. ทำการวัดสัญญาณเอาต์พุตที่ได้จากการทดลอง



รูปที่ 4.11 แสดงสัญญาณฟันเลื่อย 13.5 ms ขนาด 5.04 V

เมื่อทำการทดลองโดยการต่อวงจรตามรูปที่ 3.7 จะได้สัญญาณฟันเลื่อยซึ่งมีช่วงเวลาที่ต่างกันที่มีขนาดประมาณ 5 โวลต์ ซึ่งสัญญาณจากวงจรสัญญาณฟันเลื่อยที่เพิ่มขึ้นเป็นเชิงเส้นนี้จะไปขับสัญญาณจากวงจรออสซิลเลเตอร์ควบคุมด้วยแรงดัน (Voltage Control Oscillator ; VCO) โดยเป็นการเปลี่ยนระดับแรงดันของสัญญาณที่ป้อนให้กับวงจร VCO ทำให้สามารถปรับช่วงความถี่ที่ต้องการพิจารณา (Frequency Fine Tune)

4.7 การทดลองวงจรวงจรมิกฟิลเตอร์ 2 เมกะเฮิรตซ์

มีขั้นตอนการทดลองดังนี้

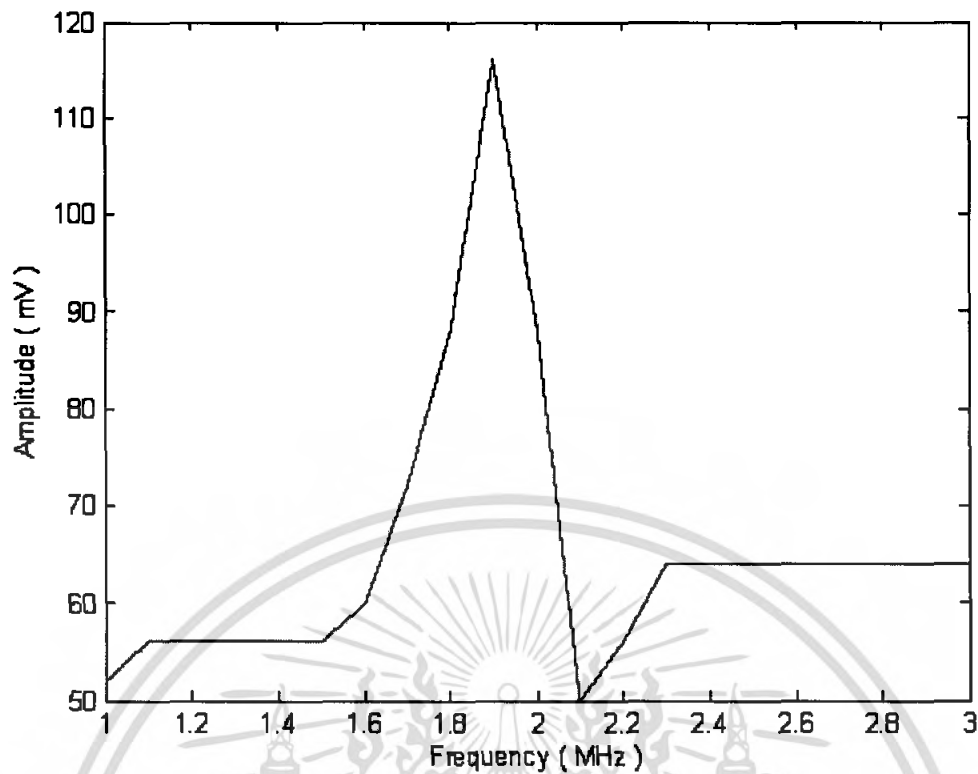
1. ทำการต่อวงจรเซรามิกฟิลเตอร์ ตามที่ได้ออกแบบไว้ในบทที่ 3 ในหัวข้อที่ 3.7 รูปที่ 3.8
2. ทำการป้อนสัญญาณอินพุตให้กับวงจรจากเครื่องกำเนิดสัญญาณ (Signal Generator) โดยทำการป้อนสัญญาณไซน์ความถี่ 1 เมกะเฮิรตซ์ แอมพลิจูด 224 mV_{p-p}
3. ทดลองทำการเปลี่ยนความถี่ของสัญญาณอินพุต ดูแอมพลิจูดของสัญญาณเอาต์พุตที่เปลี่ยนไป
4. ทำการบันทึกผลการทดลองที่ได้แล้วนำไปพล็อตกราฟ

ผลการทดลองที่ได้คือ

ตารางที่ 4.3 ตารางผลการทดลองวงจรเซรามิกฟิลเตอร์ 2 เมกะเฮิร์ตซ์

ความถี่ของสัญญาณ อินพุต (MHz)	แอมพลิจูดของสัญญาณเอาต์พุต (mV _{pp})	อัตราขยาย (dB)
1.0	56	-25.036
1.1	56	-25.036
1.2	56	-25.036
1.3	56	-25.036
1.4	56	-25.036
1.5	56	-25.036
1.6	60	-24.436
1.7	72	-22.853
1.8	88	-21.110
1.9	116	-18.710
2.0	88	-21.110
2.1	50	-26.020
2.2	56	-25.036
2.3	64	-23.876
2.4	64	-23.876
2.5	64	-23.876
2.6	64	-23.876
2.7	64	-23.876
2.8	64	-23.876
2.9	64	-23.876
3.0	64	-23.876

เอกสารนี้เป็นเอกสารที่สงวนไว้สำหรับการใช้งานเพื่อการศึกษาเท่านั้น ไม่อนุญาตให้นำไปใช้ประโยชน์ด้านการค้า
ไม่ว่ากรณีใดๆ ทั้งสิ้น อีกทั้งห้ามมิให้ตัดแปลงเนื้อหา และต้องอ้างอิงถึงเจ้าของเอกสารทุกครั้งที่มีการนำไปใช้



รูปที่ 4.12 กราฟวงจรเซรามิกฟิลเตอร์ 2 เมกะเฮิร์ตซ์

เอกสารนี้เป็นเอกสารที่สงวนไว้สำหรับการใช้งานเพื่อการศึกษาเท่านั้น ไม่อนุญาตให้นำไปใช้ประโยชน์ด้านการค้า
ไม่ว่ากรณีใดๆ ทั้งสิ้น อีกทั้งห้ามมิให้ตัดแปลงเนื้อหา และต้องอ้างอิงถึงเจ้าของเอกสารทุกครั้งที่มีการนำไปใช้

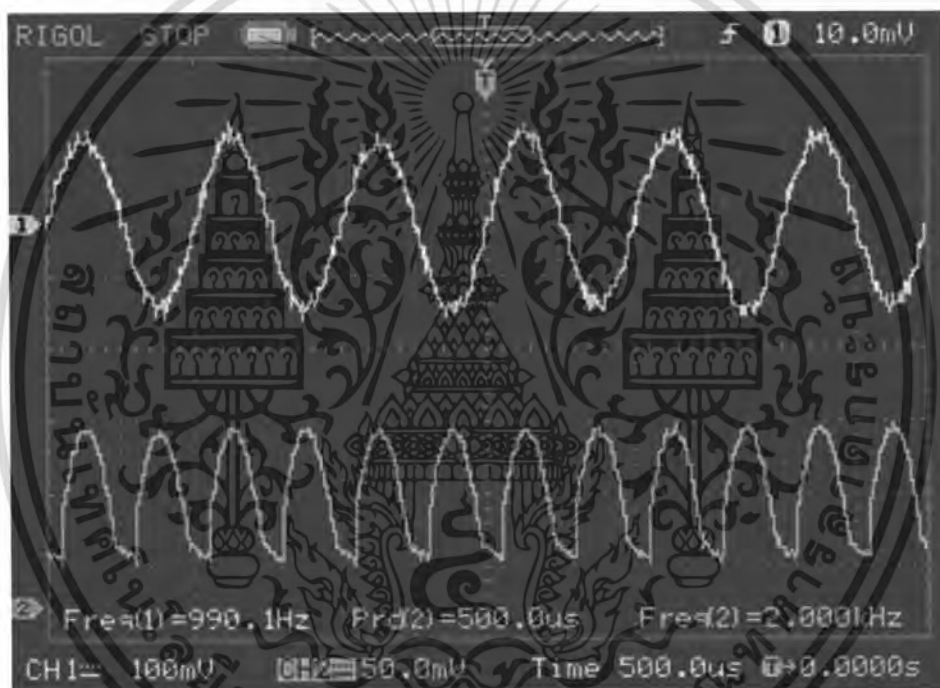
4.8 การทดลองวงจรดีเทคเตอร์ (Detector)

มีขั้นตอนการทดลองดังนี้

1. ทำการต่อวงจรดีเทคเตอร์ตามที่ได้ออกแบบไว้ในบทที่ 3 ในหัวข้อที่ 3.8 รูปที่ 3.9
2. ทำการวัดสัญญาณเอาต์พุตที่ได้จากการทดลอง

ผลการทดลองที่ได้คือ

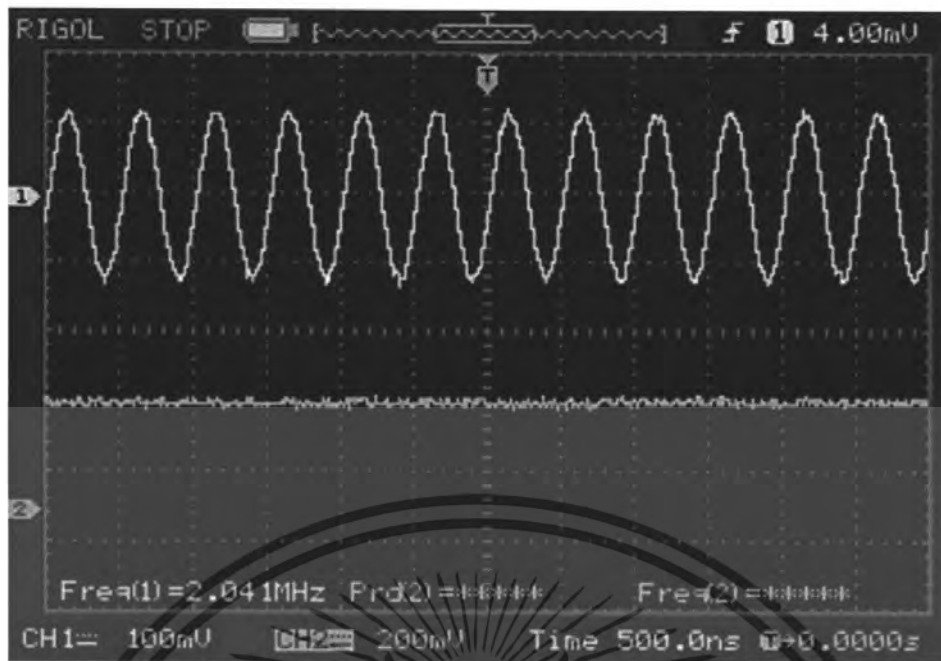
จากวงจรในรูปที่ 3.9 เมื่อป้อนสัญญาณรูปไซน์ (ช่องสัญญาณที่ 1) เข้าที่อินพุต สัญญาณเอาต์พุต (Full-wave) ที่ได้จาก Full-wave Rectifier (สัญญาณเอาต์พุตของ Full-wave rectifier วัดที่จุดต่อระหว่างรีซิสเตอร์ 200 กิโลโอห์ม ไดโอด และรีซิสเตอร์ 1 กิโลโอห์ม) จะมีความถี่เป็นสองเท่าของสัญญาณอินพุต แสดงได้ดังรูปที่ 4.13 (ช่องสัญญาณที่ 2)



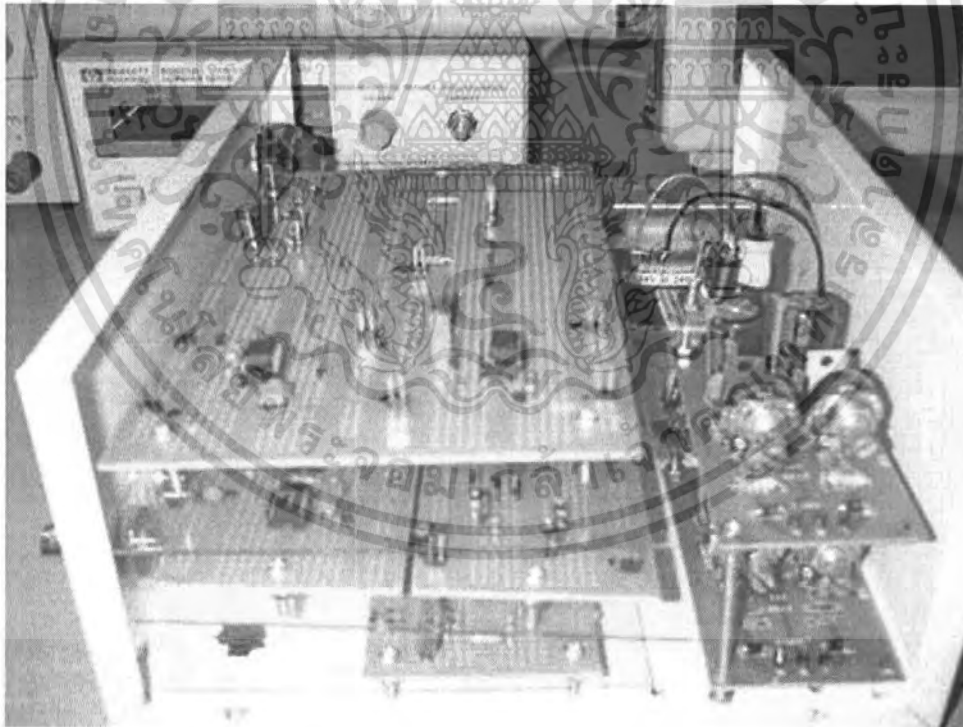
รูปที่ 4.13 แสดงสัญญาณเอาต์พุต (Full-wave) ที่ได้จากวงจร Full-wave rectifier

สัญญาณเอาต์พุตที่ได้จะผ่านวงจร Low-pass Filter อย่างง่ายที่ต่อจากวงจร Full-wave Rectifier เพื่อเปลี่ยนให้สัญญาณเป็น ไฟดิซี รูปที่ 4.14 แสดงสัญญาณเอาต์พุตที่ได้จากวงจรในรูปที่ 3.9 (ช่องสัญญาณที่ 2) ซึ่งเป็นสัญญาณ ไฟดิซี จากการป้อนสัญญาณความถี่ 2 เมกะเฮิรตซ์ (ช่องสัญญาณที่ 1) เข้าที่อินพุตของวงจร

เอกสารนี้เป็นเอกสารที่สงวนไว้สำหรับการใช้งานเพื่อการศึกษาเท่านั้น ไม่อนุญาตให้นำไปใช้ประโยชน์ด้านการค้า ไม่ว่ากรณีใดๆ ทั้งสิ้น อีกทั้งห้ามมิให้ตัดแปลงเนื้อหา และต้องอ้างอิงถึงเจ้าของเอกสารทุกครั้งที่มีการนำไปใช้

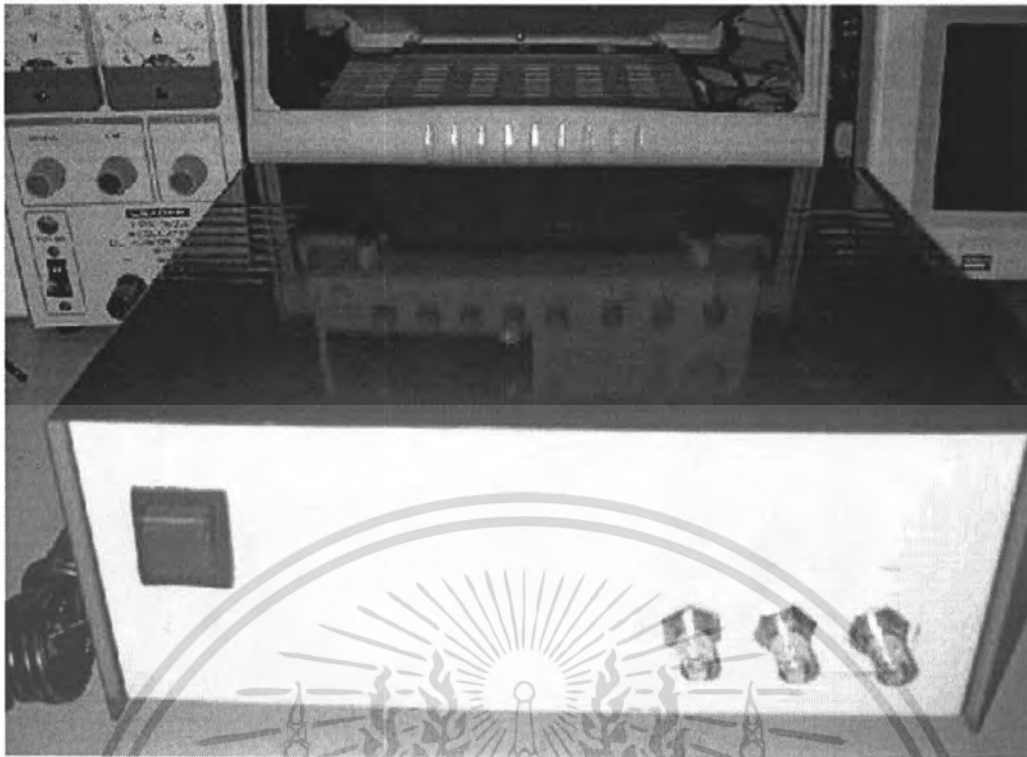


รูปที่ 4.14 แสดงสัญญาณเอาต์พุตที่ได้จากวงจรรูปที่ 3.9 จากสัญญาณอินพุต ความถี่ 2 เมกะเฮิรตซ์



รูปที่ 4.15 ประกอบเป็นวงจรรวมทั้งหมด

เอกสารนี้เป็นเอกสารที่สงวนไว้สำหรับการใช้งานเพื่อการศึกษาเท่านั้น ไม่อนุญาตให้นำไปใช้ประโยชน์ด้านการค้า ไม่ว่าจะกรณีใดๆ ทั้งสิ้น อีกทั้งห้ามมิให้ตัดแปลงเนื้อหา และต้องอ้างอิงถึงเจ้าของเอกสารทุกครั้งที่มีการนำไปใช้



รูปที่ 4.16 เครื่องสเปกตรัมอนาไลเซอร์

เอกสารนี้เป็นเอกสารที่สงวนไว้สำหรับการใช้งานเพื่อการศึกษาเท่านั้น ไม่อนุญาตให้นำไปใช้ประโยชน์ด้านการค้า
ไม่ว่ากรณีใดๆ ทั้งสิ้น อีกทั้งห้ามมิให้ดัดแปลงเนื้อหา และต้องอ้างอิงถึงเจ้าของเอกสารทุกครั้งที่มีการนำไปใช้

บทที่ 5

บทวิจารณ์และบทสรุป

จากผลการทดลองเป็นการนำเสนอการออกแบบการสร้างเครื่องวิเคราะห์สเปกตรัมโดยใช้หลักการออกแบบแบบเฮเทอโรไดน์ ซึ่งสามารถสรุปผลการทดลองได้ดังนี้

วงจรกรองความถี่ต่ำผ่าน (Low – pass Filter)

จากผลการทดลองจะพบว่าวงจรกรองความถี่ต่ำผ่านนี้มีคัตออฟอยู่ที่ประมาณ 1 เมกะเฮิร์ตซ์

วงจรรอสซิลเลเตอร์ควบคุมด้วยแรงดัน (VCO)

จากผลการทดลองจะพบว่าสัญญาณเอาต์พุตที่ได้นั้นจะเป็นสัญญาณไซน์ ออสซิลเลตที่ความถี่ 12 เมกะเฮิร์ตซ์ และมีแอมพลิจูดเท่ากับ 5.2 โวลต์

วงจรคริสตัลออสซิลเลเตอร์ (Crystal Oscillator)

จากผลการทดลองจะพบว่าสัญญาณเอาต์พุตที่ได้นั้นจะเป็นสัญญาณไซน์ ออสซิลเลตที่ความถี่ 9 เมกะเฮิร์ตซ์ และมีแอมพลิจูดเท่ากับ 276 mVp-p

วงจรมิกเซอร์ (Mixer)

จากผลการทดลองจะพบว่าจะได้สัญญาณเอาต์พุตและสเปกตรัมแสดงฮาร์โมนิกของสัญญาณเอาต์พุตที่ได้จากวงจรมิกเซอร์ ซึ่งจากสเปกตรัมแสดงฮาร์โมนิกของสัญญาณมิกเซอร์ที่ได้เป็นความถี่ผลบวกโลกออสซิลเลเตอร์และสัญญาณอินพุต และความถี่ผลต่างของโลกออสซิลเลเตอร์ คือ สเปกตรัมที่ความถี่ 11 เมกะเฮิร์ตซ์ และ 13 เมกะเฮิร์ตซ์

วงจรมิกฟิลเตอร์ 11 เมกะเฮิร์ตซ์

จากผลการทดลองจะพบว่าวงจรมิกฟิลเตอร์นี้มีคัตออฟอยู่ที่ประมาณ 11 เมกะเฮิร์ตซ์

วงจรถ้าเนิดสัญญาณฟันเลื่อย (Sawtooth Generator)

จากผลการทดลองจะพบว่าจะได้สัญญาณฟันเลื่อยซึ่งมีช่วงเวลายาวขึ้นต่างกันที่มีขนาดประมาณ 5.2 โวลต์ ซึ่งสัญญาณจากวงจรถ้าเนิดสัญญาณฟันเลื่อยที่เพิ่มขึ้นเป็นเชิงเส้นนี้จะไปขับสัญญาณจากวงจรรอสซิลเลเตอร์ควบคุมด้วยแรงดัน (Voltage Control Oscillator ; VCO) โดยเป็นการเปลี่ยนระดับแรงดันของสัญญาณที่ป้อนให้กับวงจรรอสซิลเลเตอร์ VCO ทำให้สามารถปรับช่วงความถี่ที่ต้องการพิจารณา (Frequency Fine Tune)

เอกสารนี้เป็นเอกสารที่สงวนไว้สำหรับการใช้งานเพื่อการศึกษาเท่านั้น ไม่อนุญาตให้นำไปใช้ประโยชน์ด้านการค้า ไม่ว่ากรณีใดๆ ทั้งสิ้น อีกทั้งห้ามมิให้ตัดแปลงเนื้อหา และต้องอ้างอิงถึงเจ้าของเอกสารทุกครั้งที่มีการนำไปใช้

วงจรเซรามิกฟิลเตอร์ 2 เมกะเฮิรตซ์

จากผลการทดลองจะพบว่าวงจรเซรามิกฟิลเตอร์นี้มีคัตออฟอยู่ที่ประมาณ 2 เมกะเฮิรตซ์

วงจรดีเทกเตอร์ (Detector)

สัญญาณเอาต์พุตที่ได้จะผ่านวงจร Low-pass Filter อย่างง่ายที่ต่อจากวงจร Full-wave Rectifier เพื่อเปลี่ยนให้สัญญาณไฟคี่ ซึ่งสัญญาณอาจจะมีคามผิดเพี้ยนบ้างเล็กน้อย

ปัญหาที่พบ

- เนื่องจากอุปกรณ์บางตัวที่ใช้ในการทดลองไม่สามารถทำงานในช่วงความถี่สูงได้ ทำให้สัญญาณที่ได้เกิดความไม่เสถียร และมีสัญญาณรบกวน
- การป้อนสัญญาณอินพุตที่แรงเกินไปให้กับอุปกรณ์บางตัวที่ใช้ในการทดลองจะทำให้สัญญาณเอาต์พุตที่ได้เกิดความผิดเพี้ยน
- แต่ละวงจรจะมีช่วงความถี่ของการทำงานที่จำกัด ดังนั้นสัญญาณเอาต์พุตที่ได้อาจมีความผิดเพี้ยนบ้างเล็กน้อย

การแก้ปัญหา

- หาอุปกรณ์ที่มีลักษณะการทำงานที่เหมือนกันแต่สามารถทำงานได้ที่ความถี่สูงได้มาแทน
- ต้องควบคุมการป้อนสัญญาณอินพุตให้กับอุปกรณ์ให้เหมาะสม

หนังสืออ้างอิง

- [1] Frank R. Dur gan , “ Electronic communication sysem” , Delmer Publishers Inc , 1987
- [2] Robert A. Witte , “ Spectrum and Network Measurement” , Prentice Hall ,Englewood Cliffs , N.J. 07632
- [3] กลุ่ม CNS “ ออปแอมป์ ” กรุงเทพฯ:สำนักพิมพ์ฟิสิกส์เซ็นเตอร์ 2535
- [4] ชูชัย ธนสารตั้งเจริญ “ ระบบสื่อสารวิทยุ ” กรุงเทพฯ:สำนักพิมพ์ฟิสิกส์เซ็นเตอร์ 2543
- [5] รตอ.สุชาติ กังวารจิตต์ “ เครื่องรับส่งวิทยุและระบบวิทยุสื่อสาร ” กรุงเทพฯ:บริษัทซีเอ็ดยูเคชั่นจำกัด 2538
- [6] รศ.กฤษดา วิสวธีรานนท์ ผศ.ประยูร เชี่ยววัฒนา “ หลักการทำงานและเทคนิคการใช้งานออสซิลโลสโคป” กรุงเทพฯ:บริษัทซีเอ็ดยูเคชั่นจำกัด 2521
- [7] สักกรียา ชิตวงศ์ “ วิศวกรรมอิเล็กทรอนิกส์ ” กรุงเทพฯ: วีเจพรีนติ้ง 2544
- [8] ศ.ดร. วิวัฒน์ กิรานนท์ “ วิศวกรรมการสื่อสาร” กรุงเทพฯ:อักษรสยามการพิมพ์ 2546



เอกสารนี้เป็นเอกสารที่สงวนไว้สำหรับการใช้งานเพื่อการศึกษาเท่านั้น ไม่อนุญาตให้นำไปใช้ประโยชน์ด้านการค้า
ไม่ว่ากรณีใดๆ ทั้งสิ้น อีกทั้งห้ามมิให้ดัดแปลงเนื้อหา และต้องอ้างอิงถึงเจ้าของเอกสารทุกครั้งที่มีการนำไปใช้