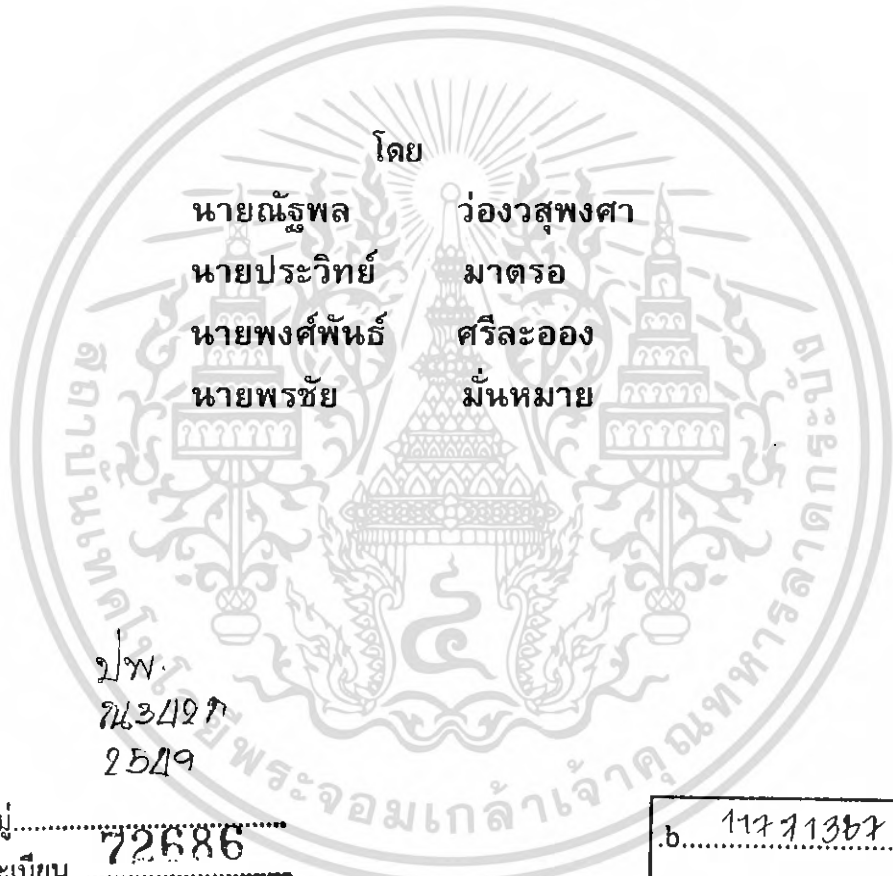


สำนักหอสมุดกลาง พระจอมเกล้าลาดกระบัง

การขานานอินเวอร์เตอร์แบบอัตโนมัติ

Automatic Parallel Inverters



โดย

นายรัฐพล

ว่องวสุพงศา

นายประวิทย์

มาตรอ

นายพงศ์พันธ์

ศรีระออง

นายพรชัย

มันหมาย

รพ.

๗๒๔๑๗

๒๕๕๙

เลขหมู่..... 72686

เลขทะเบียน..... ๒๑ ส.ย. ๒๕๕๐

วัน,เดือน,ปี.....

b..... 1๒ 113๒๕
i.....

ปฏิญานี้เป็นส่วนหนึ่งของการศึกษาตามหลักสูตรปริญญาวิศวกรรมศาสตรบัณฑิต
สาขาวิชาวิศวกรรมไฟฟ้า
สถาบันเทคโนโลยีพระจอมเกล้าเจ้าคุณทหารลาดกระบัง
ปีการศึกษา ๒๕๕๙

เอกสารนี้เป็นเอกสารที่สงวนไว้สำหรับการใช้งานเพื่อการศึกษาเท่านั้น ไม่อนุญาตให้นำไปใช้ประโยชน์ด้านการค้า
ไม่ว่ากรณีใดๆ ทั้งสิ้น อีกทั้งห้ามมิให้ดัดแปลงเนื้อหา และต้องอ้างอิงถึงเจ้าของเอกสารทุกครั้งที่มีการนำไปใช้

ปีการศึกษา 2549

การขนานอินเวอร์เตอร์แบบอัตโนมัติ

Automatic Parallel Inverters



อาจารย์ที่ปรึกษา

รศ.ดร. วีระเชษฐ ชันเงิน

เอกสารนี้เป็นเอกสารที่สงวนไว้สำหรับการใช้งานเพื่อการศึกษาเท่านั้น ไม่อนุญาตให้นำไปใช้ประโยชน์ด้านการค้า
ไม่ว่ากรณีใดๆ ทั้งสิ้น อีกทั้งห้ามมิให้ดัดแปลงเนื้อหา และต้องอ้างอิงถึงเจ้าของเอกสารทุกครั้งที่มีการนำไปใช้

ปริญญานิพนธ์ปีการศึกษา 2549

ภาควิชาวิศวกรรมไฟฟ้า

คณะวิศวกรรมศาสตร์ สถาบันเทคโนโลยีพระจอมเกล้าเจ้าคุณทหารลาดกระบัง

เรื่อง การขนานอินเวอร์เตอร์อัตโนมัติ

ผู้จัดทำ

- 
1. นายณัฐพล ว่องวสุพงศา
 2. นายประวิทย์ มาตรอ
 3. นายพงศ์พันธ์ ศรีละออง
 4. นายพรชัย มั่นหมาย

.....อาจารย์ที่ปรึกษา

(รองศาสตราจารย์ ดร. วีระเชษฐ ชันเงิน)

เอกสารนี้เป็นเอกสารที่สงวนไว้สำหรับการใช้งานเพื่อการศึกษาเท่านั้น ไม่อนุญาตให้นำไปใช้ประโยชน์ด้านการค้า
ไม่ว่ากรณีใดๆ ทั้งสิ้น อีกทั้งห้ามมิให้ดัดแปลงเนื้อหา และต้องอ้างอิงถึงเจ้าของเอกสารทุกครั้งที่มีการนำไปใช้

การขนานอินเวอร์เตอร์แบบอัตโนมัติ

นายณัฐพล	ว่องวสุพงศา
นายประวิทย์	มาตรอ
นายพงศ์พันธ์	ศรีละออง
นายพรชัย	มันหมาย
รศ.ดร. วีระเชษฐ์	ชันเงิน อาจารย์ที่ปรึกษา
ปีการศึกษา 2549	

บทคัดย่อ

โครงการนี้นำเสนอการขนานอินเวอร์เตอร์แบบอัตโนมัติ โดยการนำอินเวอร์เตอร์ 1 เฟส ชนิดพูลบริดจ์ขนาด 50 W จำนวน 2 ตัว มาทำการขนานกันเพื่อขยายขนาดพิกัดกำลังไฟฟ้าและเพิ่มเสถียรภาพให้กับระบบ พร้อมทั้งปรับการทำงานให้เหมาะสมกับภาระด้วยการเลือกการทำงานของอินเวอร์เตอร์แต่ละตัวให้เหมาะสมกับภาระ โดยใช้ตัวประมวลผลสัญญาณแบบดิจิทัล (DSC dsPIC30F4011) ซึ่งจะทำหน้าที่ในการสร้างสัญญาณพีดับเบิลยูเอ็มแบบไซน์ เพื่อใช้ในการขับสวิตช์ของอินเวอร์เตอร์ และยังทำหน้าที่ในการรับค่ากระแสขาออกของระบบเพื่อทำการประมวลผลและตัดสินใจทำงานในโหมดต่างๆ โดยโหลดต่ำอินเวอร์เตอร์จะทำงานเพียงตัวเดียว โหลดกลางและสูงจะทำงานสองตัวและโหลดเกินจะไม่ทำงานทั้งสองตัว

เงื่อนไขสำคัญที่ทำให้ระบบนี้สามารถทำงานได้ คือ การซิงโครไนซ์ โดยที่อินเวอร์เตอร์ทั้งสองตัวจะต้องมี ความถี่ แอมพลิจูด และมุมเฟสเท่ากัน ซึ่งจะทำให้อินเวอร์เตอร์ที่ขนานกันนั้นทำงานร่วมกันได้อย่างมีประสิทธิภาพ

Automatic Paralleled Inverter

Nattphon Wongwasupongsa

Pravit Martroe

Pongpun Srila-ong

Pornchai Munmai

Assoc. Prof. Dr. Werachet Khan-ngern Advisor
2006

ABSTRACT

This thesis proposes the automatic paralleled inverters which are used two single phase 50 W full-bridge inverters connecting in paralleling. This method cannot only improve an efficiency of the systems but also can control inverters to suit with the various load by selecting the operation one or two inverters. The system is controlled by a digital signal controller (DSC dsPIC30F4011). The DSC will generate sinusoidal pulsewidth modulation to drive inverters and also sense the current output of the system to decide the working states: lower load with one inverter operation, medium-high load with two inverter operations and over-load with no inverter operation.

The important concept of the system is a synchronization of the output of two inverters. These inverters must have the same frequency, amplitude and phase-shift to make paralleled inverters working with more efficiency.

กิตติกรรมประกาศ

ในการจัดทำปริญญาโทฉบับนี้ผู้จัดทำต้องใช้ความรู้ที่ศึกษามาควบคู่ไปกับการศึกษาค้นคว้าจากแหล่งความรู้อื่น จึงต้องใช้ความพยายามเป็นอย่างมาก แต่สิ่งที่ได้กลับมาก็คือ ประสบการณ์ในการปฏิบัติงานจริง ได้เรียนรู้การทำงานเป็นกลุ่ม และรู้สึกซาบซึ้งถึงน้ำใจไมตรีที่ผู้จัดทำได้รับเมื่อครั้งที่ต้องการความช่วยเหลือหรือต้องการคำปรึกษา ซึ่งเป็นส่วนหนึ่งที่ทำให้ปริญญาโทฉบับนี้เสร็จสมบูรณ์

ผู้จัดทำขอขอบพระคุณท่านอาจารย์ รศ. ดร. วีระเชษฐ์ ชันเงิน ที่คอยให้คำปรึกษา แนะนำและคอยเอาใจใส่ ช่วยเหลือให้ปริญญาโทฉบับนี้เสร็จสมบูรณ์ ขอขอบคุณอาจารย์ ดร. สมภพ ผลไม้ ที่ให้การช่วยเหลือทางด้านอุปกรณ์ในการทำปริญญาโทฉบับนี้ ขอขอบคุณ พี่ วิศิษฐ์ ชูรักษ์ และ พี่ๆ ในห้อง EMC LAB ที่คอยให้คำแนะนำให้คำปรึกษาที่ดี และคอยให้กำลังใจมาโดยตลอด

ขอกราบขอบพระคุณอาจารย์ทุกท่านในสถาบันเทคโนโลยีพระจอมเกล้าเจ้าคุณทหารลาดกระบังที่ได้ให้ความรู้และคำแนะนำ

ขอขอบพระคุณ นายสถาพร สายใจ และเพื่อนๆ ทุกคนที่คอยช่วยเหลือเป็นอย่างดี สุดท้ายนี้ไม่ว่าจะด้วยประการใด ผู้จัดทำขอขอบพระคุณ บิตา-มารดา ที่คอยเป็นกำลังใจ คอยเป็นห่วงเป็นใยและเป็นแรงผลักดันให้ผู้จัดทำเสมอ คุณค่า ประโยชน์และกุศลอันพึงได้จากปริญญาโทฉบับนี้ ขอมอบแต่ผู้มีอุปการะคุณทุกท่าน

ผู้จัดทำ

เอกสารนี้เป็นเอกสารที่สงวนไว้สำหรับการใช้งานเพื่อการศึกษาเท่านั้น ไม่นิยมนำไปใช้ประโยชน์ด้านการค้า ไม่ว่ากรณีใดๆ ทั้งสิ้น อีกทั้งห้ามมิให้ตัดแปลงเนื้อหา และต้องอ้างอิงถึงเจ้าของเอกสารทุกครั้งที่มีการนำไปใช้

สารบัญ

บทคัดย่อ.....	I
ABSTRACT.....	II
กิตติกรรมประกาศ.....	III
สารบัญ.....	IV
สารบัญตาราง.....	VI
สารบัญภาพ.....	VII
บทที่ 1 บทนำ.....	1
1.1 บทนำ.....	1
1.2 ที่มาและความสำคัญ.....	2
1.3 วัตถุประสงค์ของโครงการ.....	2
1.4 ประโยชน์ที่คาดว่าจะได้รับ.....	2
1.5 ขอบเขตของปริญญาานิพนธ์.....	2
1.6 ขั้นตอนการศึกษา.....	3
บทที่ 2 ทฤษฎีที่เกี่ยวข้อง.....	6
2.1 ส่วนประกอบของวงจรขนานอินเวอร์เตอร์อัตโนมัติ.....	6
2.2 ทฤษฎีการทำงานของอินเวอร์เตอร์.....	7
2.3 อุปกรณ์สวิตซ์อิเล็กทรอนิกส์กำลัง.....	12
2.4 วงจรกรองความถี่.....	14
2.5 ฮาร์มอนิกและตัวประกอบกำลัง.....	21
2.6 ทฤษฎีการขนานแหล่งจ่าย.....	22
2.7 การขนานอินเวอร์เตอร์.....	23
2.8 การประมวลผลสัญญาณ.....	29
2.9 สรุป.....	41
บทที่ 3 วิเคราะห์และจำลองการขนานอินเวอร์เตอร์.....	42
3.1 วิเคราะห์ระบบการขนานอินเวอร์เตอร์.....	42
3.2 จำลองการขนานอินเวอร์เตอร์.....	48
3.3 สรุป.....	51
บทที่ 4 ออกแบบและสร้างวงจรการขนานอินเวอร์เตอร์.....	52
4.1 แหล่งจ่ายกระแสตรง.....	52
4.2 วงจรกำลังอินเวอร์เตอร์.....	53

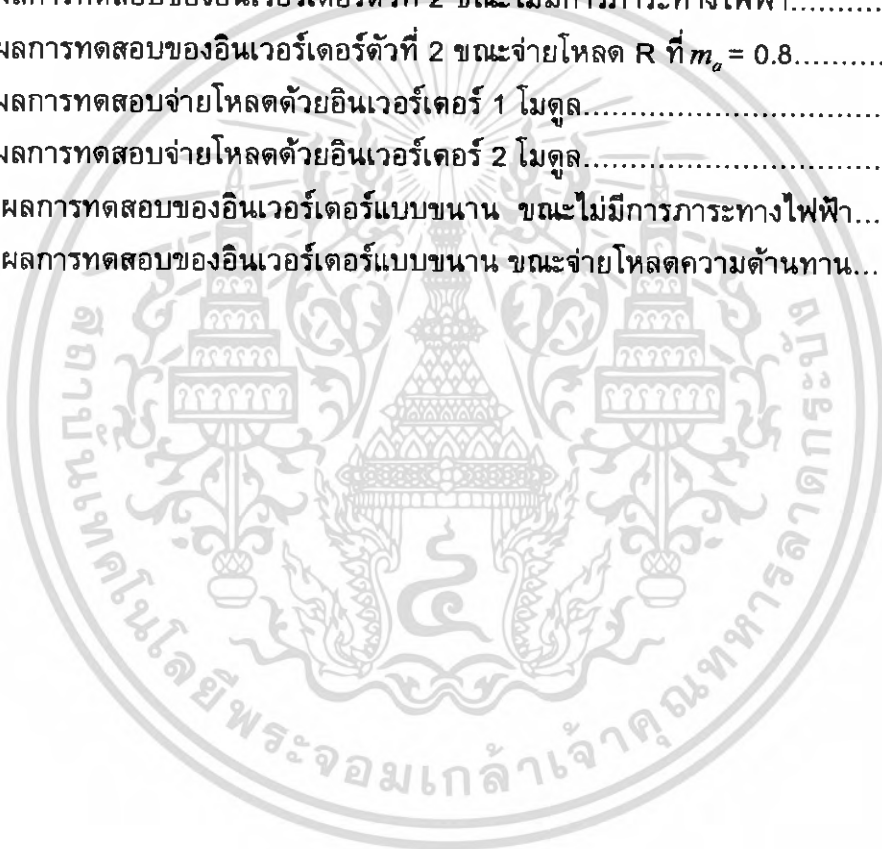
เอกสารนี้เป็นเอกสารที่สงวนไว้สำหรับการใช้งานเพื่อการศึกษาเท่านั้น ไม่อนุญาตให้นำไปใช้ประโยชน์ด้านการค้า
ไม่ว่ากรณีใดๆ ทั้งสิ้น อีกทั้งห้ามมิให้ดัดแปลงเนื้อหา และต้องอ้างอิงถึงเจ้าของเอกสารทุกครั้งที่มีการนำไปใช้

สารบัญ(ต่อ)

4.3	วงจรกรองความถี่ต่ำผ่าน.....	55
4.4	วงจรตรวจับแรงดันและกระแส.....	57
4.5	วงจรขับนำสวิตช์.....	59
4.6	ไมโครคอนโทรเลอร์ dsPIC	59
4.7	สรุป.....	61
บทที่ 5	การทดลองและผลการทดลอง.....	62
5.1	อุปกรณ์และเครื่องมือวัดไฟฟ้า.....	62
5.2	ผลการทดลอง.....	62
5.3	สรุป.....	76
บทที่ 6	บทวิจารณ์และสรุป.....	77
6.1	ข้อดีของระบบการขนานอินเวอร์เตอร์.....	77
6.2	ข้อเสียของระบบการขนานอินเวอร์เตอร์.....	77
6.3	ปัญหาที่พบในการดำเนินการ.....	78
6.4	สิ่งที่ควรได้รับการพัฒนาต่อไปสำหรับโครงการนี้.....	78
เอกสารอ้างอิง.....		79
ภาคผนวก ก	รูปกราฟจากการทดลอง.....	80
ภาคผนวก ข	รูปวงจรและอุปกรณ์วัด.....	83
ภาคผนวก ค	โปรแกรมที่ใช้ในการควบคุม dsPIC.....	92
ภาคผนวก ง	ข้อมูลอุปกรณ์ที่ใช้ในวงจร.....	103

สารบัญตาราง

ตารางที่ 2.1	คุณสมบัติของอุปกรณ์สวิตซ์เชิงความถี่สูง.....	12
ตารางที่ 2.2	ข้อดี-ข้อเสีย ของวงจรกรองความถี่ต่ำผ่าน.....	14
ตารางที่ 2.3	อัตราการลดทอนความถี่.....	17
ตารางที่ 2.4	เปรียบเทียบคุณสมบัติวิธีการขนานอินเวอร์เตอร์.....	28
ตารางที่ 5.1	ผลการทดสอบของอินเวอร์เตอร์ตัวที่ 1 ขณะไม่มีการภาระทางไฟฟ้า.....	62
ตารางที่ 5.2	ผลการทดสอบของอินเวอร์เตอร์ตัวที่ 1 ขณะจ่ายโหลด R ที่ $m_a = 0.8$	62
ตารางที่ 5.3	ผลการทดสอบของอินเวอร์เตอร์ตัวที่ 2 ขณะไม่มีการภาระทางไฟฟ้า.....	63
ตารางที่ 5.4	ผลการทดสอบของอินเวอร์เตอร์ตัวที่ 2 ขณะจ่ายโหลด R ที่ $m_a = 0.8$	63
ตารางที่ 5.5	ผลการทดสอบจ่ายโหลดด้วยอินเวอร์เตอร์ 1 โมดูล.....	65
ตารางที่ 5.6	ผลการทดสอบจ่ายโหลดด้วยอินเวอร์เตอร์ 2 โมดูล.....	66
ตารางที่ 5.7	ผลการทดสอบของอินเวอร์เตอร์แบบขนาน ขณะไม่มีการภาระทางไฟฟ้า.....	74
ตารางที่ 5.8	ผลการทดสอบของอินเวอร์เตอร์แบบขนาน ขณะจ่ายโหลดความต้านทาน.....	74



สารบัญภาพ

รูปที่ 2.1	วงจรมอเตอร์อินเวอร์เตอร์.....	6
รูปที่ 2.2	(ก) การมอดูเลชันของรูปคลื่นไซน์และสามเหลี่ยมที่ $m_a < 1$	9
	(ข) รูปคลื่นพีดับเบิลยูเอ็มที่ได้จากการมอดูเลชันที่ $m_a < 1$	
	(ค) สเปกตรัมของรูปคลื่นพีดับเบิลยูเอ็มที่ $m_a < 1$	
รูปที่ 2.3	(ก) การมอดูเลชันของรูปคลื่นไซน์และสามเหลี่ยมที่ $m_a > 1$	10
	(ข) รูปคลื่นพีดับเบิลยูเอ็มที่ได้จากการมอดูเลชันที่ $m_a > 1$	
	(ค) สเปกตรัมของรูปคลื่นพีดับเบิลยูเอ็มที่ $m_a > 1$	
รูปที่ 2.4	อินเวอร์เตอร์เฟสเดียว	11
รูปที่ 2.5	การสวิตซ์ซิงแบบไบโพลาร์.....	11
รูปที่ 2.6	ไอจีบีที [1] (ก) สัญลักษณ์พื้นฐานจากมอสเฟต และพื้นฐานจากบีเจที.....	13
	(ข) คุณลักษณะของกระแสและแรงดันไฟฟ้า	
	(ค) คุณลักษณะในอุดมคติ	
รูปที่ 2.7	ตัวอย่างรูปร่างของไอจีบีที.....	14
รูปที่ 2.8	ผลตอบสนองทางความถี่ของวงจรรองความถี่ต่ำผ่านทางทฤษฎี และทางปฏิบัติ	15
รูปที่ 2.9	วงจรรองความถี่แบบแอล.....	16
รูปที่ 2.10	วงจรมุมูลของการขนานแหล่งจ่าย.....	23
รูปที่ 2.11	Concentrate control	24
รูปที่ 2.12	การควบคุมแบบ Slave-Master.....	24
รูปที่ 2.13	Wireless Control.....	25
รูปที่ 2.14	Distributed Logic Control.....	26
รูปที่ 2.15	รูปแบบการควบคุมเทคนิค SPWM Current Control.....	27
รูปที่ 2.16	เปรียบเทียบวิธีการควบคุมทั้ง 3 วิธี (a) Master-Slave Control	28
	(b) Current distribution Control (c) Circulation chain control	
รูปที่ 2.17	การเชื่อมต่อแบบ 3 C (a) Steady State (b) Module 1 Failure	29
รูปที่ 2.18	ไดอะแกรมการทำงานและส่วนประกอบทั้งหมดของ dsPIC30F401.....	31
รูปที่ 2.19	การจัดหาใช้งานของไมโครคอนโทรลเลอร์ dsPIC30F4011.....	32
รูปที่ 2.20	โครงสร้างทางโปรแกรม (Program's model) ของไมโครคอนโทรลเลอร์ dsPIC 37	
รูปที่ 3.1	การควบคุมอินเวอร์เตอร์ 1 Module.....	42
รูปที่ 3.2	บล็อกไดอะแกรมฟังก์ชันไอออนยั่ววงปิด	42
รูปที่ 3.3	แผนผังทางเดินราก (ก) ในกรณีที่ทำงานในสภาวะปกติ (ข) ในกรณีที่ overload	44

สารบัญญภาพ(ต่อ)

รูปที่ 3.4	บล็อกไดอะแกรมการขนานอินเวอร์เตอร์.....	45
รูปที่ 3.5	ลำดับการทำงานของกรขนานอินเวอร์เตอร์.....	46
รูปที่ 3.6	การควบคุมแบบ Circular Chain Control.....	47
รูปที่ 3.7	การจำลองระบบการขนานอินเวอร์เตอร์.....	48
รูปที่ 3.8	กราฟแรงดันและกระแสของระบบ.....	49
รูปที่ 3.9	(ก)แรงดันและกระแสจากอินเวอร์เตอร์ 1 (ข) แรงดันและกระแสจากอินเวอร์เตอร์ 2.....	49
รูปที่ 3.10	รูปคลื่นแรงดันและกระแสของระบบเมื่อเกิดการเปลี่ยนแปลงโหลด.....	50
รูปที่ 3.11	รูปคลื่นแรงดันและกระแสขณะโหลดเปลี่ยนแปลง.....	50
	(ก) อินเวอร์เตอร์ 1(ข) อินเวอร์เตอร์ 2	
รูปที่ 3.12	สัญญาณแรงดันเพิ่มจากอีกโมดูล มีผลทำให้อีกโมดูลปรับกระแสตาม.....	51
รูปที่ 4.1	ส่วนประกอบวงจรอินเวอร์เตอร์.....	52
รูปที่ 4.2	วงจรเรียงกระแส.....	52
รูปที่ 4.3	วงจรกำลังอินเวอร์เตอร์.....	53
รูปที่ 4.4	(ก)ค่าเหนี่ยวนำและตัวเก็บประจุ.....	56
	(ข)รูปวงจรแบบแอลทีใช้งาน.....	57
รูปที่ 4.5	วงจรตรวจจับแรงดัน.....	58
รูปที่ 4.6	วงจรตรวจจับกระแส.....	58
รูปที่ 4.7	วงจรขับนำสวิตช์.....	59
รูปที่ 4.8	แผนผังการทำงานของโปรแกรมหลัก.....	60
รูปที่ 4.9	แผนผังการทำงานของโปรแกรมขัดจังหวะ.....	61
รูปที่ 5.1	วงจรทดสอบอินเวอร์เตอร์ต่อกับโหลดความต้านทาน.....	62
รูปที่ 5.2	สัญญาณแรงดันและกระแสของอินเวอร์เตอร์ 1 โมดูล 20W.....	65
รูปที่ 5.3	กำลังไฟฟ้าขาออกของอินเวอร์เตอร์ 1 โมดูล 20W.....	66
รูปที่ 5.4	ความเพี้ยนของสัญญาณแรงดันจากรูปคลื่นไซน์ 20 W.....	66
รูปที่ 5.5	ความเพี้ยนของสัญญาณกระแสจากรูปคลื่นไซน์ 20 W.....	67
รูปที่ 5.6	สัญญาณแรงดันและกระแสของอินเวอร์เตอร์แบบขนาน 2 โมดูล 20 W.....	67
รูปที่ 5.7	กำลังไฟฟ้าขาออกของอินเวอร์เตอร์แบบขนาน 2 โมดูล 20 W.....	68
รูปที่ 5.8	ความเพี้ยนของสัญญาณแรงดันจากรูปคลื่นไซน์ 20 W.....	68
รูปที่ 5.9	ความเพี้ยนของสัญญาณกระแสจากรูปคลื่นไซน์ 20 W.....	69
รูปที่ 5.10	สัญญาณแรงดันและกระแสของอินเวอร์เตอร์ 1 โมดูล 55W.....	69

เอกสารนี้เป็นเอกสารที่สงวนไว้สำหรับการใช้งานเพื่อการศึกษาเท่านั้น ไม่อนุญาตให้นำไปใช้ประโยชน์ด้านการค้า
ไม่ว่ากรณีใดๆ ทั้งสิ้น อีกทั้งห้ามมิให้ดัดแปลงเนื้อหา และต้องอ้างอิงถึงเจ้าของเอกสารทุกครั้งที่มีการนำไปใช้

สารบัญญภาพ(ต่อ)

รูปที่ 5.11 กำลังไฟฟ้าขาออกของอินเวอร์เตอร์ 1 โมดูล 55 W	70
รูปที่ 5.12 ความเพี้ยนของสัญญาณแรงดันจากรูปคลื่นไซน์ 55 W.....	70
รูปที่ 5.13 ความเพี้ยนของสัญญาณกระแสจากรูปคลื่นไซน์ 55 W.....	71
รูปที่ 5.14 สัญญาณแรงดันและกระแสของอินเวอร์เตอร์แบบขนาน 2 โมดูล 55 W	71
รูปที่ 5.15 กำลังไฟฟ้าขาออกของอินเวอร์เตอร์แบบขนาน 2 โมดูล 55 W	72
รูปที่ 5.16 ความเพี้ยนของสัญญาณแรงดันจากรูปคลื่นไซน์ 55 W	72
รูปที่ 5.17 ความเพี้ยนของสัญญาณกระแสจากรูปคลื่นไซน์ 55 W	73
รูปที่ 5.18 กราฟเปรียบเทียบประสิทธิภาพของอินเวอร์เตอร์ตัวเดียวและแบบขนาน.....	74
รูปที่ 5.19 วงจรทดสอบอินเวอร์เตอร์แบบขนานต่อกับโหลดความต้านทาน.....	75



บทที่ 1

บทนำ

1.1 ที่มาและความสำคัญของปัญหา

เนื่องจากการขยายตัวของเศรษฐกิจและอุตสาหกรรม นำมาซึ่งความต้องการในการใช้พลังงานไฟฟ้าที่เพิ่มขึ้น หากพลังงานหลักซึ่งมาจากการไฟฟ้าเกิดการความเสียหายที่ทำให้ไม่สามารถจ่ายกำลังไฟฟ้าได้ อาจมีผลทำให้เกิดความเสียหายต่อโหลดที่จำเป็นต้องใช้พลังงานไฟฟ้าตลอดเวลา เช่น โรงพยาบาล(โหลดฉุกเฉิน)

ดังนั้นจึงต้องมีการเพิ่มเสถียรภาพของระบบด้วยการหาแหล่งจ่ายกำลังไฟฟ้าสำรองเข้ามาทดแทนเพื่อเพิ่มควมมีเสถียรภาพให้แก่ระบบ ซึ่งมีแบตเตอรี่เป็นแหล่งจ่ายพลังงานไฟฟ้ากระแสตรงแล้วทำการแปลงเป็นไฟฟ้ากระแสสลับด้วยอินเวอร์เตอร์ แต่เมื่อขนาดโหลดเพิ่มขึ้นมีผลให้แหล่งจ่ายพลังงานไฟฟ้าสำรองที่ใช้ต้องมีขนาดเพิ่มขึ้นด้วย ซึ่งก็หมายความว่าต้องมีอุปกรณ์แปลงผันกำลังไฟฟ้าที่มีพิกัดที่ใหญ่ขึ้น การขยายขนาดพิกัดวิธีที่ง่ายที่สุดก็คือเปลี่ยนอินเวอร์เตอร์ใหม่ให้ขนาดพิกัดที่ใหญ่ขึ้น แต่วิธีนี้จะสิ้นเปลือง และด้วยข้อจำกัดของอุปกรณ์สวิชชิง ซึ่งทำให้ขนาดอินเวอร์เตอร์มีข้อจำกัด ส่วนอีกวิธีหนึ่งก็คือการขนานอินเวอร์เตอร์ (Parallel Inverters) เพื่อขยายพิกัดการจ่ายโหลดของอินเวอร์เตอร์ แต่การขนานอินเวอร์เตอร์นั้นต้องมีระบบควบคุมเพื่อป้องกันไม่ให้เกิดกระแสไหลวน (Circulation current) ระหว่างอินเวอร์เตอร์แต่ละตัวและควบคุมการจ่ายภาระให้เท่าๆกัน หากสามารถแก้ปัญหาที่เกิดขึ้นได้นอกจากจะได้อินเวอร์เตอร์ที่มีพิกัดเพิ่มขึ้นแล้วยังทำให้ประสิทธิภาพของระบบดีขึ้นกว่าเดิม ซึ่งการใช้ระบบควบคุมมาควบคุมอินเวอร์เตอร์ที่ขนานกันหลายตัวนี้ จะทำให้อินเวอร์เตอร์ทุกตัวในระบบทำงานเสมือนเป็นตัวเดียวกัน ทำให้การจ่ายและตอบสนองต่อสภาวะโหลดดีขึ้น ประหยัดมากขึ้น มีเสถียรภาพสูงขึ้น และยังสามารถขยายขนาดโดยการขนานกันได้โดยไม่จำกัดจำนวน

แนวทางการศึกษา

ออกแบบและสร้างอินเวอร์เตอร์ พร้อมทั้งระบบควบคุมที่ใช้สำหรับการขนานแหล่งจ่ายแบบอัตโนมัติ โดยมีคุณสมบัติดังนี้

1. สามารถทำการขนานและควบคุมอินเวอร์เตอร์หลายตัวให้ทำงานเสมือนเป็นตัวเดียวกัน
2. สามารถจ่ายและตอบสนองต่อการเปลี่ยนแปลงของสภาวะโหลดได้ดี และเหมาะสมกับโหลด
3. มีการเลือกแบ่งการจ่ายภาระซึ่งเหมาะสมกับประสิทธิภาพของอินเวอร์เตอร์

เอกสารนี้เป็นเอกสารที่สงวนไว้สำหรับการใช้งานเพื่อการศึกษาเท่านั้น ไม่อนุญาตให้นำไปใช้ประโยชน์ด้านการค้าไม่ว่ากรณีใดๆ ทั้งสิ้น อีกทั้งห้ามมิให้ดัดแปลงเนื้อหา และต้องอ้างอิงถึงเจ้าของเอกสารทุกครั้งที่มีการนำไปใช้

1.2 วัตถุประสงค์ของโครงการ

1. ออกแบบและสร้างวงจรควบคุมการชานอินเวอร์เตอร์แบบอัตโนมัติ
2. ศึกษาออกแบบและทดลองการตอบสนองต่อสภาวะการเปลี่ยนแปลงของโหลด
3. ศึกษาและทดลองประสิทธิภาพและเสถียรภาพของอินเวอร์เตอร์แบบชาน

1.3 ประโยชน์ที่คาดว่าจะได้รับ

1. เข้าใจถึงหลักการทำงานของอินเวอร์เตอร์และอุปกรณ์ทางอิเล็กทรอนิกส์กำลัง
2. สามารถประยุกต์ใช้ไมโครคอนโทรลเลอร์เพื่อควบคุมการทำงานของอินเวอร์เตอร์ได้
3. อินเวอร์เตอร์ที่ชานกันสามารถจ่ายโหลดได้มากขึ้นและมีเสถียรภาพ
4. อินเวอร์เตอร์ที่ชานกัน ตอบสนองต่อการเปลี่ยนแปลงสภาวะโหลดได้ดีพร้อมทั้งสามารถแบ่งภาระทางไฟฟ้าได้อย่างสมดุล

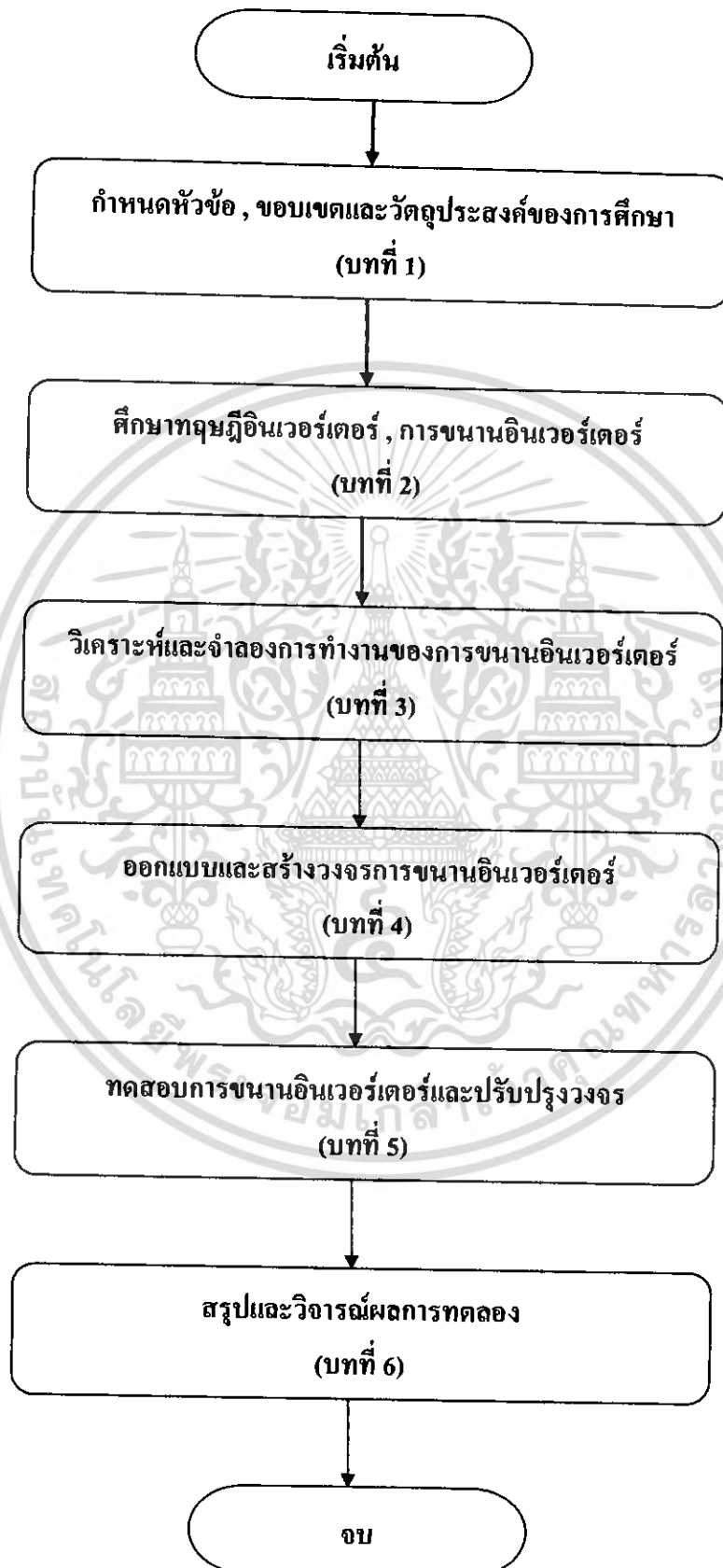
1.4 ขอบเขตของปริิญาณินิพนธ์

ทำการสร้างอินเวอร์เตอร์ 50 W จำนวน 2 ตัว โดยใช้ IGBT เป็นอุปกรณ์สวิตชิง ที่ความถี่ 20 KHz สร้างสัญญาณ PWM และสร้างวงจรควบคุม โดยใช้ไมโครคอนโทรลเลอร์ dsPIC ทดสอบกับ linear load (load R) ที่เปลี่ยนแปลงในช่วง 0-100 W ทดลองจ่ายโหลดขนาดต่างๆ ในพิกัดที่ต่างกัน

1.5 ขั้นตอนการศึกษา

1. ศึกษาค้นคว้าและรวบรวมข้อมูล
2. ออกแบบวงจร
3. จำลองระบบการทำงานของวงจร
4. ทดสอบวงจร
 - 4.1) ทดสอบโดยการจ่ายโหลดต่างๆ โดยใช้อินเวอร์เตอร์ตัวเดียว
 - 4.2) ทดสอบโดยการจ่ายโหลดต่างๆ ที่มีพิกัดสูง โดยการนำอินเวอร์เตอร์ทั้งสองตัวมาต่อชานกัน ว่าตรงกับเงื่อนไขที่ตั้งไว้หรือไม่
5. นำข้อมูลที่ได้จากการทดลองมาวิเคราะห์ สรุปผล และนำเสนอโครงการ

ขั้นตอนการศึกษา



เอกสารนี้เป็นเอกสารที่สงวนไว้สำหรับการใช้งานเพื่อการศึกษาเท่านั้น ไม่อนุญาตให้นำไปใช้ประโยชน์ด้านการค้า
ไม่ว่ากรณีใดๆ ทั้งสิ้น อีกทั้งห้ามมิให้ดัดแปลงเนื้อหา และต้องอ้างอิงถึงเจ้าของเอกสารทุกครั้งที่มีการนำไปใช้

2. ด้านจำลองและออกแบบ

- ส่วนวงจรอินเวอร์เตอร์

ออกแบบวงจรกำลัง ออกแบบลายวงจรลงบน PCB เขียนลายวงจรลงบน PCB

- ส่วนวงจรการขนานอินเวอร์เตอร์

จำลองระบบควบคุม และออกแบบระบบควบคุมให้ได้ตรงตามเงื่อนไข รวมทั้งจำลองระบบควบคุมที่ออกแบบ

- ส่วนระบบควบคุมจากไมโครคอนโทรลเลอร์

เขียนโปรแกรม โดยเริ่มจากส่วนต่างๆของวงจรที่ใช้สร้างสัญญาณขับ เช่น สัญญาณ PWM รวมทั้ง Feedback Control ทดสอบ Port Input ที่ใช้ในการรับค่า

3. ด้านการสร้างวงจร

- ส่วนวงจรอินเวอร์เตอร์

สร้างวงจรอินเวอร์เตอร์ ประกอบวงจรส่วนต่าง รวมทั้งทดสอบการทำงานเบื้องต้นด้วยวงจรขับแบบอนาล็อก

- ส่วนวงจรการขนานอินเวอร์เตอร์

สร้างวงจรควบคุมอินเวอร์เตอร์ โดยรวมส่วนที่เป็นไมโครคอนโทรลเลอร์และส่วนที่เป็นอนาล็อกเข้าด้วยกัน

- ส่วนระบบควบคุมจากไมโครคอนโทรลเลอร์

สร้างวงจรควบคุมโดยประกอบส่วนที่เป็น Input และ output เข้ากับวงจรทั้งหมดจนเสร็จสมบูรณ์

4. การทดลองและทดสอบ

ทดลองขนานอินเวอร์เตอร์ ว่าตรงกับเงื่อนไขของระบบหรือไม่ ปรับปรุงและแก้ไขหากเกิดข้อผิดพลาดของวงจร โดยการทดสอบดังนี้

- ทดสอบการขนานอินเวอร์เตอร์โดยให้จ่ายโหลดชนิดต่างๆ

- ทดสอบขณะ no load

- ทดสอบขณะ มีโหลด R

- ทดสอบการแบ่งภาระทางไฟฟ้า

- ทดสอบเพิ่มพิกัดของโหลดขึ้นเรื่อยๆ เพื่อดูการทำงานว่าตรงเงื่อนไขที่กำหนดไว้หรือไม่

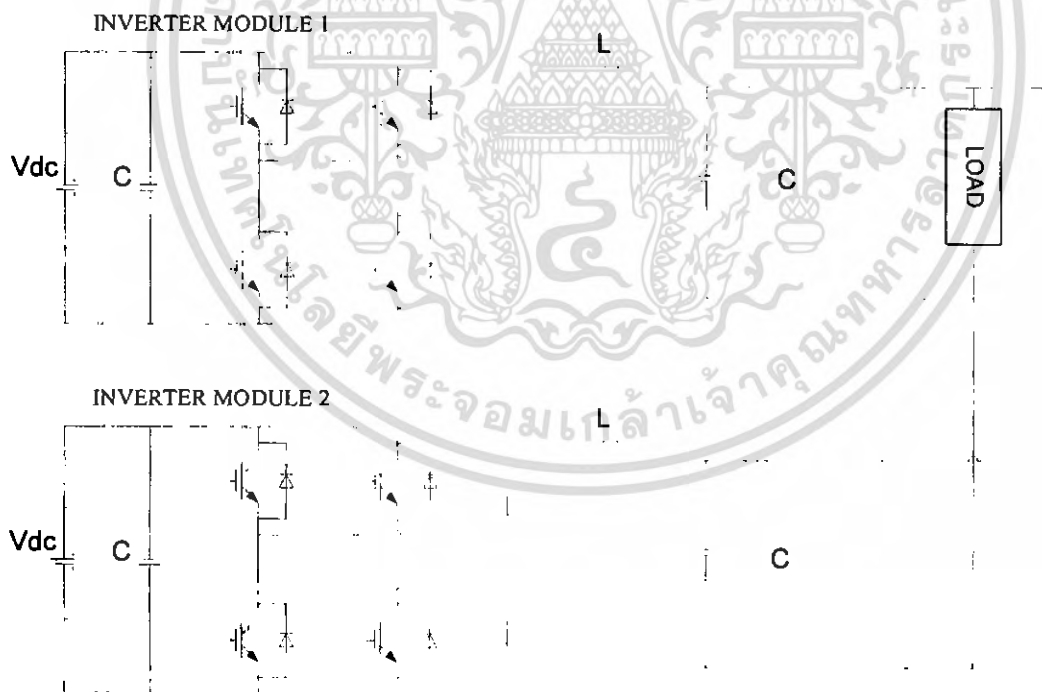
บทที่ 2 ทฤษฎีที่เกี่ยวข้อง

อินเวอร์เตอร์เป็นอุปกรณ์ที่ใช้แปลงผันพลังงานไฟฟ้าจากไฟฟ้ากระแสตรงเป็นไฟฟ้ากระแสสลับ สามารถจ่ายโหลดกระแสสลับได้โดยใช้พลังงานจากแหล่งจ่ายไฟฟ้ากระแสตรง เมื่อความต้องการพลังงานมากขึ้น การขยายขนาดอินเวอร์เตอร์นั้นมียกจำกัดเรื่องของราคาและพิกัดของอุปกรณ์สวิตซ์ซึ่งเราจึงใช้วิธีการขนานอินเวอร์เตอร์ซึ่งสามารถขยายความจุโหลดได้อย่างไม่จำกัดแต่ต้องอาศัยระบบควบคุมที่ดี

2.1 ส่วนประกอบของวงจรขนานอินเวอร์เตอร์อัตโนมัติ

วงจรขนานอินเวอร์เตอร์อัตโนมัติ มี 4 ส่วน คือ

1. แหล่งจ่ายไฟฟ้ากระแสตรง
2. วงจรอินเวอร์เตอร์
3. วงจรกรองความถี่ต่ำผ่าน
4. ระบบควบคุม



รูปที่ 2.1 วงจรขนานอินเวอร์เตอร์

เอกสารนี้เป็นเอกสารที่สงวนไว้สำหรับการใช้งานเพื่อการศึกษาเท่านั้น ไม่อนุญาตให้นำไปใช้ประโยชน์ด้านการค้าไม่ว่ากรณีใดๆ ทั้งสิ้น อีกทั้งห้ามมิให้ตัดแปลงเนื้อหา และต้องอ้างอิงถึงเจ้าของเอกสารทุกครั้งที่มีการนำไปใช้

2.2 ทฤษฎีการทำงานของอินเวอร์เตอร์ [1]

ในปัจจุบันอินเวอร์เตอร์เป็นที่นิยมใช้ในโรงงานอุตสาหกรรม โดยใช้เป็นต้นกำลังทางไฟฟ้า เป็นแหล่งจ่ายไฟฟ้ากระแสสลับ โดยทำการแปลงผันกำลังไฟฟ้าจากแรงดันไฟฟ้ากระแสตรงเป็นกระแสสลับ ซึ่งมีข้อดีคือแรงดันไฟฟ้าด้านออกสามารถควบคุมได้ทั้งขนาดของแรงดันไฟฟ้าและความถี่ อินเวอร์เตอร์ที่ใช้เป็นแหล่งจ่ายกำลังไฟฟ้านี้สามารถแบ่งออกได้เป็น 2 กลุ่ม คือ อินเวอร์เตอร์ชนิดแหล่งจ่ายแรงดัน (Voltage Source Inverter: VSI) และอินเวอร์เตอร์แหล่งจ่ายกระแส (Current Source Inverter: CSI)

อินเวอร์เตอร์แหล่งจ่ายแรงดัน มักจะเหมาะสำหรับงานที่ต้องการกำลังไฟฟ้าไม่สูงมาก นักส่วนอินเวอร์เตอร์ชนิดแหล่งจ่ายกระแสเหมาะสำหรับงานที่ต้องการกำลังไฟฟ้าสูง อินเวอร์เตอร์ชนิดแหล่งจ่ายแรงดัน แบ่งออกเป็น 2 ประเภท ที่นิยมนำไปใช้งานคือ อินเวอร์เตอร์แบบพีดับเบิลยูเอ็ม (Pulsewidth-Modulation inverter : PWM inverter) ส่วนอีกประเภทหนึ่งที่ยังนิยมใช้คือ อินเวอร์เตอร์แบบรูปคลื่นสี่เหลี่ยม (Square-wave inverter) ซึ่งมีโครงสร้างที่ไม่ซับซ้อนแต่มีข้อเสียคือขนาดของฮาร์มอนิกอันดับต่างๆ จะมีค่าสูง สำหรับในโรงงานนี้จะเลือกใช้อินเวอร์เตอร์ประเภทแหล่งจ่ายแรงดันแบบพีดับเบิลยูเอ็ม เนื่องจากต้องการหลีกเลี่ยงฮาร์มอนิกอันดับต่ำ

2.2.1 การสวิตชิงแบบพีดับเบิลยูเอ็ม

การที่อินเวอร์เตอร์จะสร้างแรงดันไฟฟ้าออกมาเป็นรูปคลื่นไซน์ที่สามารถปรับขนาดและความถี่ที่ต้องการได้นั้น ไม่เพียงแต่ใช้วงจรกำลังของอินเวอร์เตอร์เท่านั้น แต่ยังต้องอาศัยวงจรควบคุมมาคอยควบคุมการสวิตชิงอุปกรณ์สวิตชิงในอินเวอร์เตอร์ด้วย โดยวงจรควบคุมจะใช้สัญญาณควบคุมรูปไซน์ (sinusoidal control signal) ตามความถี่ที่ต้องการนำมาเปรียบเทียบกับรูปคลื่นสามเหลี่ยม (triangular waveform) ความถี่ของการสวิตชิง (f_s) จะเท่ากับความถี่ของรูปคลื่นสามเหลี่ยม

การเปรียบเทียบสัญญาณสองสัญญาณภายใต้เงื่อนไข คือ หาก $V_{control} > V_{tri}$ จะได้สัญญาณพัลส์เป็นบวก ในทำนองเดียวกันหาก $V_{control} < V_{tri}$ จะได้พัลส์เป็นลบ ดังรูปที่ 2.2 คำย่อและความหมายที่สำคัญของการสวิตชิงแบบพีดับเบิลยูเอ็ม มีดังนี้

- $V_{control}$ สัญญาณควบคุมรูปไซน์ที่ต้องการนำมาสร้างแรงดันไฟฟ้าและความถี่ทางด้านออก
- V_{tri} สัญญาณรูปสามเหลี่ยมที่เป็นตัวกำหนดความถี่สวิตชิง
- f_1 ความถี่หลักมูลทางด้านออกของอินเวอร์เตอร์
- f_s ความถี่ของการสวิตชิงของอินเวอร์เตอร์
- m_a อัตราการมอดูเลตทางด้านแอมพลิจูด
- m_f อัตราการมอดูเลตทางด้านความถี่

ค่า m_a และ m_f จะนิยามจากสมการที่ 2.1 และ 2.2 ตามลำดับ

$$m_a = \frac{V_{control}}{V_{tri}} \quad (2.1)$$

เอกสารนี้เป็นเอกสารที่สงวนไว้สำหรับการใช้งานเพื่อการศึกษาเท่านั้น ไม่อนุญาตให้นำไปใช้ประโยชน์ด้านการค้า ไม่ว่าจะกรณีใดๆ ทั้งสิ้น อีกทั้งห้ามมิให้ตัดแปลงเนื้อหา และต้องอ้างอิงถึงเจ้าของเอกสารทุกครั้งที่มีการนำไปใช้

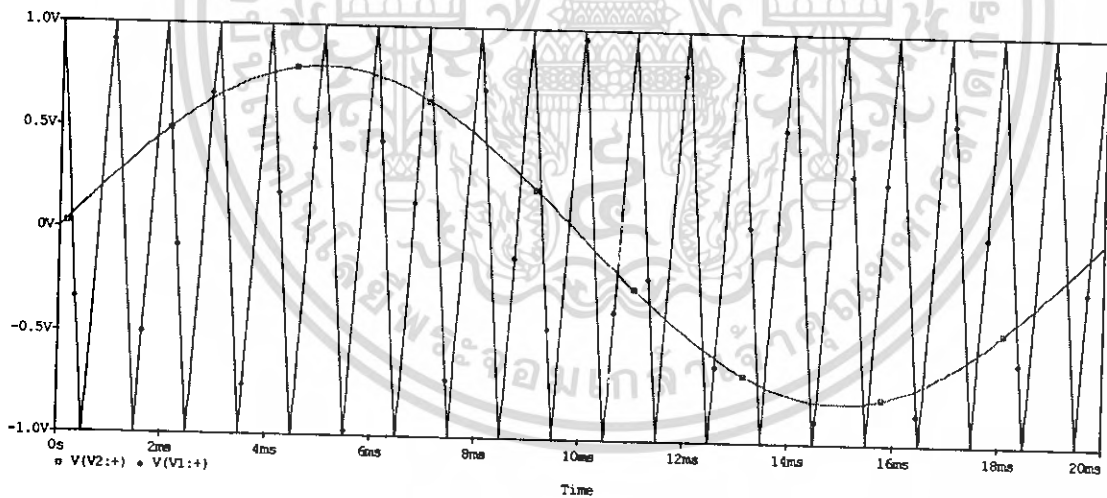
$$m_f = \frac{f_s}{f_1} \quad (2.2)$$

เมื่อ $V_{control}$ คือ ค่ายอดของสัญญาณควบคุมรูปไซน์
 V_{tri} คือ ค่ายอดสัญญาณรูปสามเหลี่ยม

ถ้า $0 \leq m_o \leq 1$ จะเป็นช่วงการมอดูเลตเชิงเส้น ซึ่งหมายถึงองค์ประกอบหลักมูลของแรงดันไฟฟ้าด้านออก (fundamental – frequency component of the output voltage) โดยจะแปรผันเชิงเส้นกับค่า m_o

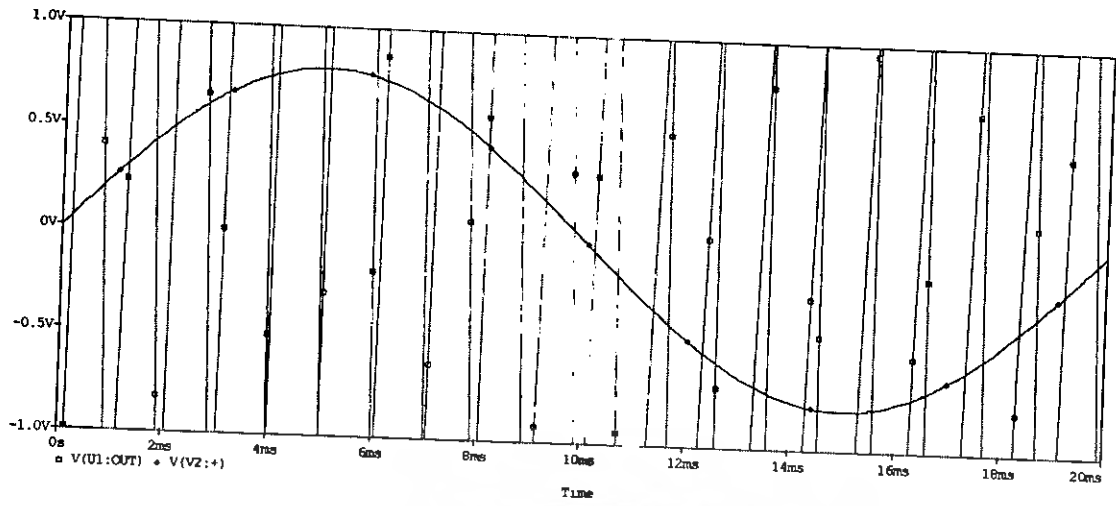
ในกรณี $m_o > 1$ จะเป็นช่วงการควบคุมแบบโอเวอร์มอดูเลต ซึ่งผลของแรงดันไฟฟ้าด้านออกจะมีองค์ประกอบฮาร์มอนิกสูงกว่าช่วงการมอดูเลตเชิงเส้น

กรณีโอเวอร์มอดูเลชันในรูปที่ 2.3 ไซเคิลบวกของ $V_{control}$ จะมีช่วงยอดที่ $V_{control}$ มากกว่า V_{tri} จนถือว่าจะได้พัลส์บวกเป็นระยะเวลาหนึ่ง เหมือนว่าไม่มีการสวิตซ์ซึ่งเช่นเดียวกับการเกิดขึ้นที่ครึ่งไซเคิลลบของ $V_{control}$ ช่วง PEAK ล่างจะทำให้ค่าพัลส์เป็นลบหรือศูนย์ เป็นช่วงขณะที่ไม่มีการสวิตซ์ซึ่ง ข้อดีของการเกิดโอเวอร์มอดูเลชันคือ ขนาดของแรงดันไฟฟ้าของความถี่หลักมูลจะมีค่าสูงกว่าในกรณี $m_o \leq 1$ แต่การเพิ่มขึ้นของแรงดันไฟฟ้าจะไม่เป็นเชิงเส้นจนถึงค่าหนึ่ง และช่วงแรงดันยอดทางด้านออกของความถี่หลักมูลจะมีค่าอยู่ระหว่าง $\frac{V_d}{2}$ ถึง $\frac{4V_d}{2\pi}$ ส่วนข้อเสียของการเกิดโอเวอร์มอดูเลชันคือ การทำให้เกิดฮาร์มอนิกต่ำ ๆ ที่อยู่ใกล้กับฮาร์มอนิกอันดับที่หนึ่งหรือความถี่หลักมูล ซึ่งจะเกิดผลเสียอย่างมากหากนำไปใช้งาน

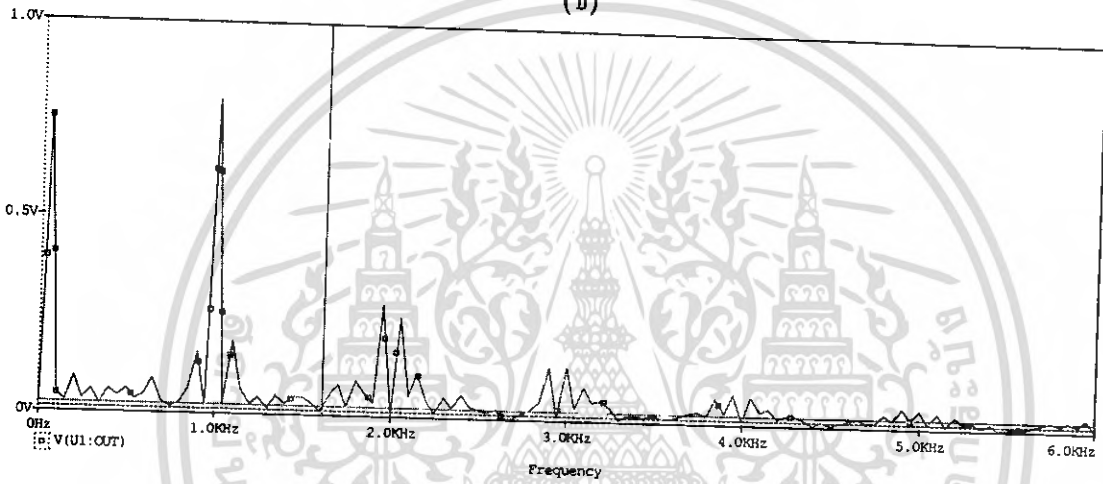


(ก)

เอกสารนี้เป็นเอกสารที่สงวนไว้สำหรับการใช้งานเพื่อการศึกษาเท่านั้น ไม่อนุญาตให้นำไปใช้ประโยชน์ด้านการค้า
 ไม่ว่ากรณีใดๆ ทั้งสิ้น อีกทั้งห้ามมิให้ดัดแปลงเนื้อหา และต้องอ้างอิงถึงเจ้าของเอกสารทุกครั้งที่มีการนำไปใช้

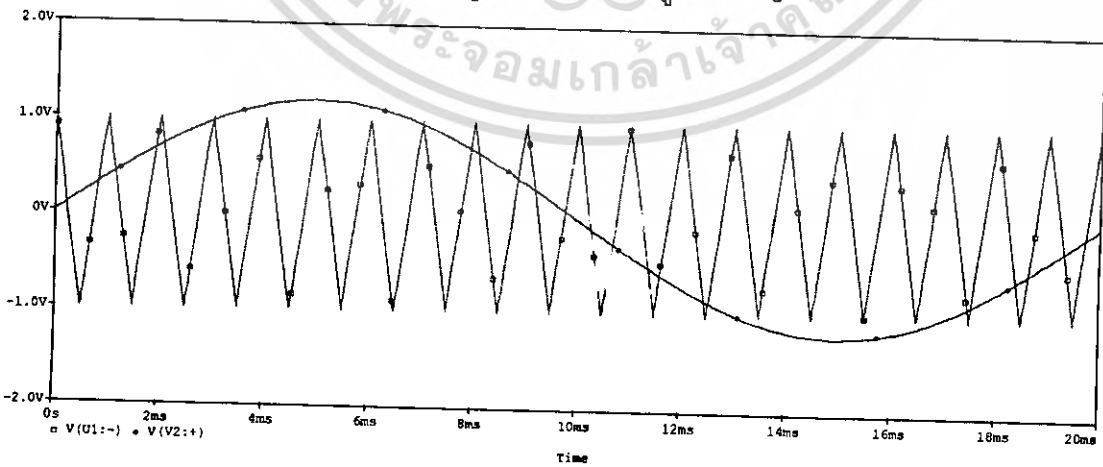


(ข)



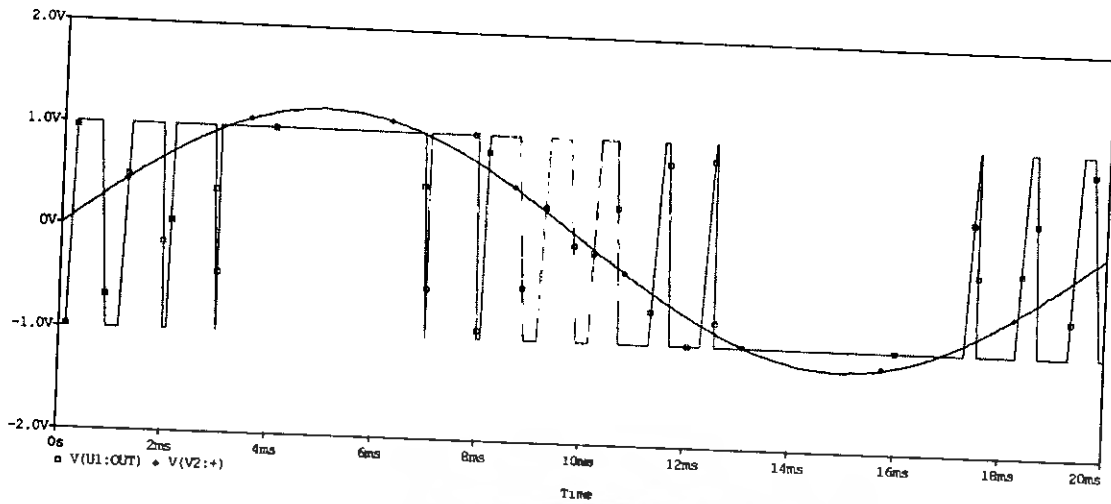
(ค)

รูปที่ 2.2 (ก) การมอดูเลชั่นของรูปคลื่นไซน์และสามเหลี่ยมที่ $m_a < 1$
 (ข) รูปคลื่นพีคดับเบิลยูเอ็มที่ได้จากการมอดูเลชั่นที่ $m_a < 1$
 (ค) สเปกตรารของรูปคลื่นพีคดับเบิลยูเอ็มที่ $m_a < 1$

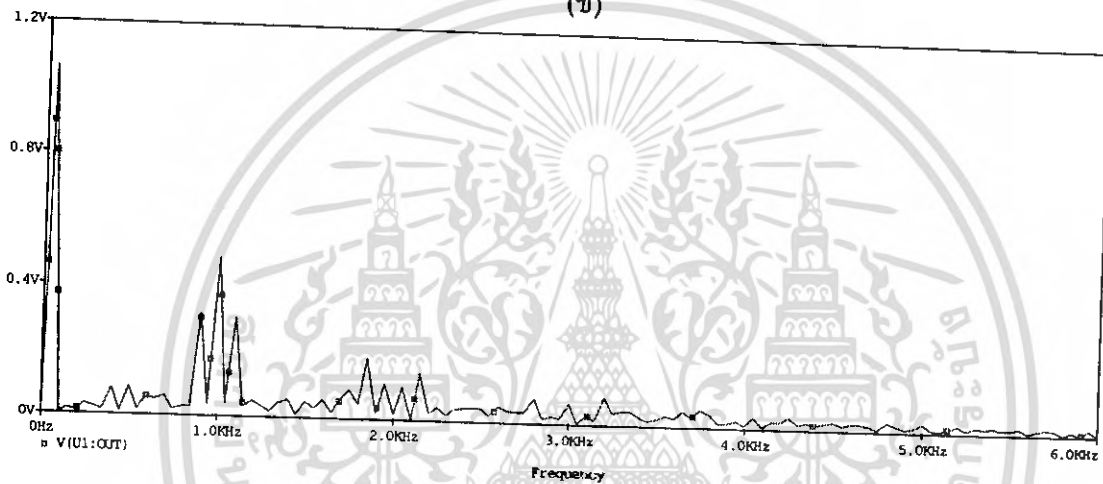


(ก)

เอกสารนี้เป็นเอกสารที่สงวนไว้สำหรับการใช้งานเพื่อการศึกษาเท่านั้น ไม่อนุญาตให้นำไปใช้ประโยชน์ด้านการค้า
 ไม่วาทกรรมใดๆ ทั้งสิ้น อีกทั้งห้ามมิให้ดัดแปลงเนื้อหา และต้องอ้างอิงถึงเจ้าของเอกสารทุกครั้งที่มีการนำไปใช้



(ข)



(ค)

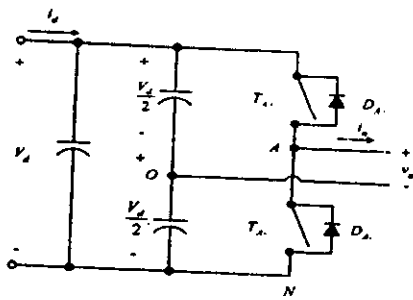
- รูปที่ 2.3 (ก) การมอดูเลชันของรูปคลื่นไซน์และสามเหลี่ยมที่ $m_a > 1$
 (ข) รูปคลื่นพีคดับเบิลยูเอ็มที่ได้จากการมอดูเลชันที่ $m_a > 1$
 (ค) สเปกตร้าของรูปคลื่นพีคดับเบิลยูเอ็มที่ $m_a > 1$

2.2.2 อินเวอร์เตอร์เฟสเดียว

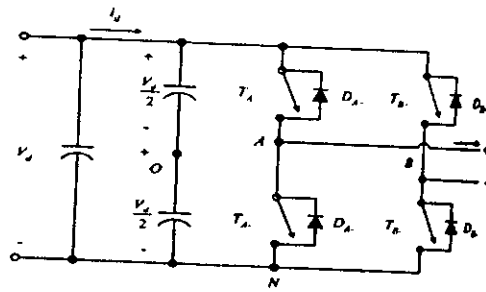
อินเวอร์เตอร์เฟสเดียวจะแบ่งออกเป็นสองชนิด คือ แบบฮาร์ฟบริดจ์ (half – bridge) และแบบฟูลบริดจ์ (full – bridge) ในแบบฮาร์ฟบริดจ์จะประกอบไปด้วยกึ่งเดียว ดังรูปที่ 2.4 ก ส่วนวงจรอินเวอร์เตอร์แบบฟูลบริดจ์จะประกอบไปด้วย 2 กึ่ง คือ กึ่ง A และกึ่ง B ดังรูปที่ 2.4 ข โดยแบบฟูลบริดจ์จะมีกำลังไฟฟ้าสูงกว่าแบบฮาร์ฟบริดจ์ 2 เท่า จึงเหมาะที่จะเลือกใช้เมื่อต้องการจ่ายกำลังไฟฟ้าโหลดสูงขึ้น เว้นไขการทำงานของอินเวอร์เตอร์แบบฮาร์ฟบริดจ์และแบบฟูลบริดจ์

คือการทำงานของสวิตช์ T_{A+} และ T_{A-} ต้องไม่ทำงานพร้อมกันในทุกช่วงเวลา มิฉะนั้นแล้วจะเกิดการลัดวงจรระหว่างบัสบวกกับบัสลบ ในอุดมคติเวลาการการสวิตซ์ซิงของ T_{A+} และ T_{A-} จะตรงข้ามกัน แต่ในทางปฏิบัติจะต้องการช่วงเวลาเวลาที่สวิตซ์ทั้งคู่ไม่นำกระแส ซึ่งเรียกว่า เดทไทม์ (deadtime) โดยเดทไทม์ จะอยู่ในช่วงการเปลี่ยนสถานะการสวิตซ์

เอกสารนี้เป็นเอกสารที่สงวนไว้สำหรับการใช้งานเพื่อการศึกษาเท่านั้น ไม่อนุญาตให้นำไปใช้ประโยชน์ด้านการค้า
 ไม่ว่ากรณีใดๆ ทั้งสิ้น อีกทั้งห้ามมิให้ดัดแปลงเนื้อหา และต้องอ้างอิงถึงเจ้าของเอกสารทุกครั้งที่มีการนำไปใช้



(ก)

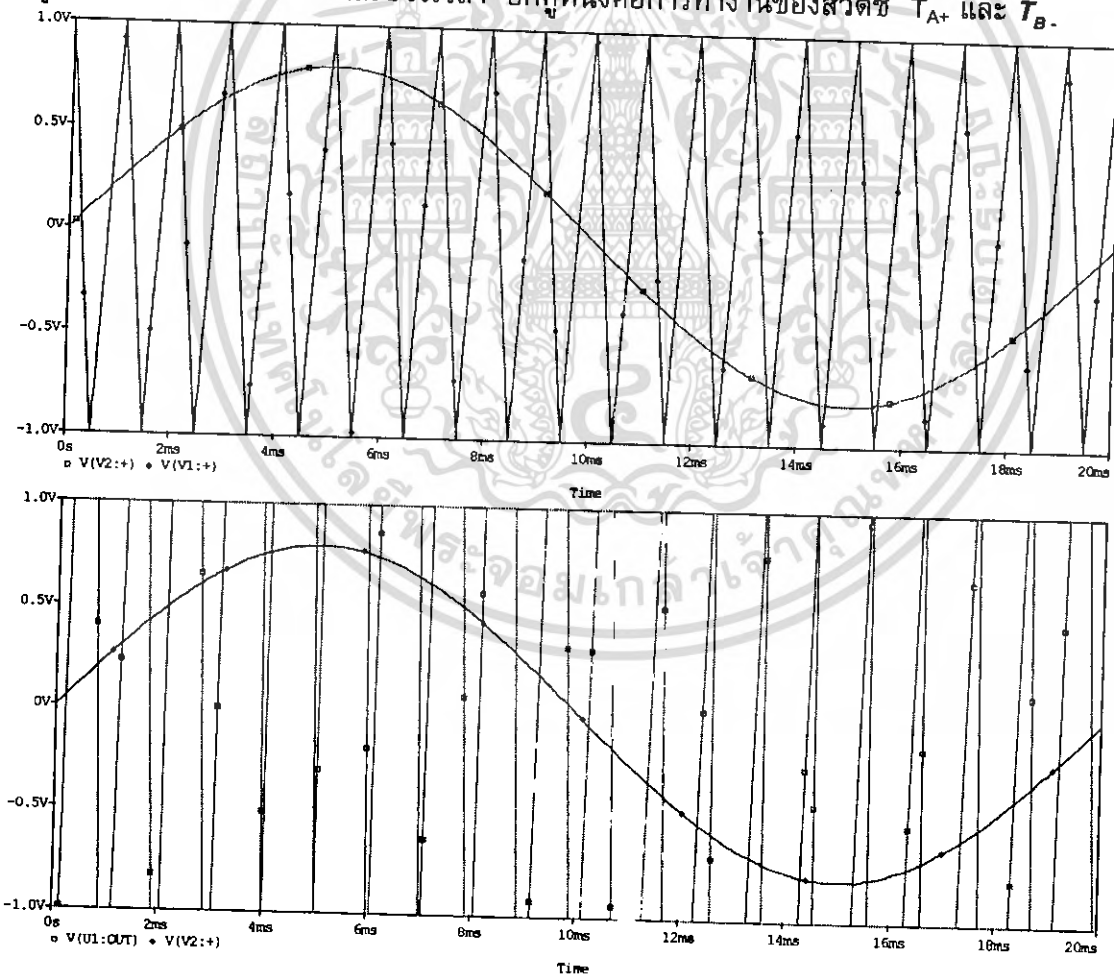


(ข)

รูปที่ 2.4 อินเวอร์เตอร์เฟสเดียว [1]
(ก) แบบฮาล์ฟบริดจ์ และ (ข) ฟูลบริดจ์

2.2.3 การสวิตชิงแรงดันไฟฟ้าแบบไบโพลาร์

การสวิตชิงแรงดันไฟฟ้าแบบไบโพลาร์ (bipolar voltage switching) คือการควบคุมให้สวิตช์แบบบริดจ์ทำงานพร้อมกันเป็นคู่ ๆ เช่น ในรูปที่ 2.5 การทำงานของสวิตช์ T_{A+} และ T_{B-} จะถูกให้ทำงานพร้อมกันในแต่ละช่วงเวลา อีกคู่หนึ่งคือการทำงานของสวิตช์ T_{A-} และ T_{B+} .



รูปที่ 2.5 การสวิตชิงแบบไบโพลาร์

เอกสารนี้เป็นเอกสารที่สงวนไว้สำหรับการใช้งานเพื่อการศึกษาเท่านั้น ไม่อนุญาตให้นำไปใช้ประโยชน์ด้านการค้า
ไม่ว่ากรณีใดๆ ทั้งสิ้น อีกทั้งห้ามมิให้ดัดแปลงเนื้อหา และต้องอ้างอิงถึงเจ้าของเอกสารทุกครั้งที่มีการนำไปใช้

สิ่งที่ระบุว่าเป็นการสวิตชิงแบบไบโพลาร์

1. มีการสวิตชิงของแรงดันระหว่างสาย (V_o หรือ V_{ab}) ระหว่างขั้วหรือบัสบวกกับลบ
2. ความถี่ของพัลส์ที่ไหลจะเท่ากับความถี่ของ V_{in}
3. จะเกิดความถี่ จากสเปคตราคือ เริ่มต้นที่รอบ ๆ f_s และ จำนวนเท่าของ f_s

2.2.4 ผลของเดดไทม์ต่อแรงดันไฟฟ้าด้านออกของอินเวอร์เตอร์

ในทางปฏิบัติ กิ่งใดๆของอินเวอร์เตอร์ สวิตช์ตัวบนและตัวล่างต้องไม่นำกระแสพร้อมกัน ดังนั้นจึงต้องการช่วงเวลาสวิตช์ทั้งคู่หยุดนำกระแสก่อนที่สวิตช์จะเปลี่ยนสถานะ เพื่อป้องกันการลัดวงจรระหว่างบัสบวกกับบัสลบ ช่วงเวลานี้จะเรียกว่า เดดไทม์ (Dead time) ซึ่งเวลาเดดไทม์ดังกล่าวจะต้องมีความเหมาะสม คือหากมีค่าน้อยเกินไปอาจทำให้มีโอกาสลัดวงจรได้ง่ายหรือถ้าหากมีค่ามากเกินไปก็อาจจะทำให้แรงดันไฟฟ้าด้านออกของอินเวอร์เตอร์ผิดเพี้ยนไป

ข้อดีของเดดไทม์ คือ การทำหน้าที่ป้องกันการลัดวงจรระหว่างบัสบวกบัสลบ

ข้อเสียของเดดไทม์ คือ การเกิดฮาร์มอนิกส์ที่ความถี่รอบข้างความถี่สวิตชิงและเกิดความถี่ฮาร์มอนิกส์ลำดับต่ำๆ อันเป็นผลเสียต่อสมรรถนะของอินเวอร์เตอร์

2.3 อุปกรณ์สวิตชิงอิเล็กทรอนิกส์กำลัง

หลักในการเลือกใช้งานสวิตชิงอิเล็กทรอนิกส์กำลัง ต้องคำนึงถึงขนาดพิกัดกำลังและความถี่ในการสวิตชิง ซึ่งสวิตชิงอิเล็กทรอนิกส์กำลังมีหลายชนิดและมีลักษณะการใช้งานแตกต่างกันไป โดยสามารถเปรียบเทียบความสามารถแต่ละชนิดได้ดังนี้

อุปกรณ์	ความสามารถในการส่งผ่านกำลัง	ความเร็วในการสวิตชิง	ความสามารถในแรงดันไฟฟ้าด้านลบ	ชนิดการควบคุม
จีทีโอ	สูง	ต่ำ	ได้	กระแสไฟฟ้า
บีเจที	กลาง	กลาง	ไม่ได้	กระแสไฟฟ้า
ไอจีบีที	กลาง	กลางและค่อนข้างสูง	ได้	แรงดันไฟฟ้า
มอสเฟตกำลัง	ต่ำ	สูง	ไม่ได้	แรงดันไฟฟ้า

ตารางที่ 2.1 คุณสมบัติของอุปกรณ์สวิตชิงซึ่งความถี่สูง [1]

ในโครงการนี้เราเลือกใช้ไอจีบีที เนื่องจากมีคุณสมบัติเหมาะสมกับลักษณะการใช้งานที่ต้องการ

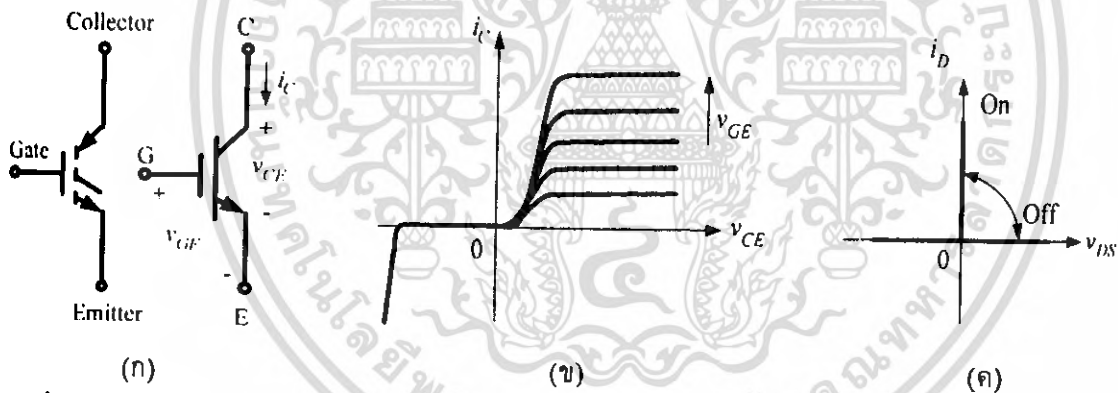
2.3.1 ไอจีบีที (Isulated Gate Bipolar Transistor : IGBT)

ไอจีบีทีเป็นอุปกรณ์อิเล็กทรอนิกส์กำลังที่สามารถควบคุมให้นำกระแส และควบคุมให้หยุดนำกระแสได้โดยการควบคุมจากแรงดันไฟฟ้าที่ขาเกต ไอจีบีทีมีสัญลักษณ์คุณลักษณะของกระแสและแรงดันไฟฟ้าขณะสภาวะอยู่ตัว คุณลักษณะของกระแสและแรงดันไฟฟ้าในอุดมคติ ดังแสดงในรูป 2.9 ก-ค ตามลำดับ

ไอจีบีทีได้รวมข้อดีของมอสเฟตกำลัง ทรานซิสเตอร์กำลัง (บีเจที) และจีทีไอวีริสเตอร์มารวมอยู่ด้วยกัน กล่าวคือ

ไอจีบีทีจะมีค่าอิมพีแดนซ์ขาเกตที่มีค่าสูงคล้ายมอสเฟตกำลัง ซึ่งต้องการพลังงานน้อยมากในการควบคุมการสวิตช์ ควบคุมการนำกระแสและหยุดนำกระแสด้วยแรงดันไฟฟ้าที่ขาเกต รวมทั้งสามารถใช้งานการสวิตช์ที่มีความถี่สูง

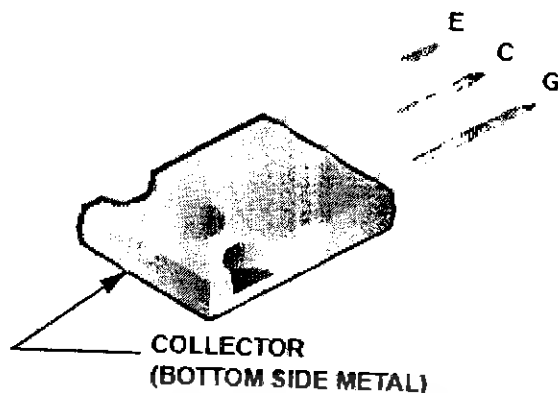
ไอจีบีทีจะมีค่าแรงดันไฟฟ้าตกคร่อมขณะนำกระแสต่ำคล้ายทรานซิสเตอร์กำลัง ซึ่งมีค่า 2 – 3 โวลต์ นอกจากนี้ไอจีบีทีจะออกแบบให้ทนแรงดันไฟฟ้าต้านกลับได้คล้ายกับจีทีไอวีริสเตอร์



รูปที่ 2.6 ไอจีบีที [1] (ก) สัญลักษณ์พื้นฐานจากมอสเฟต และพื้นฐานจากบีเจที

(ข) คุณลักษณะของกระแสและแรงดันไฟฟ้า

(ค) คุณลักษณะในอุดมคติ



รูปที่ 2.7 ตัวอย่างรูปร่างของไอจีบีที

(Fairchild Semiconductor, Datasheet HGTG20N60B3D, 2001)

ไอจีบีทีจะมีช่วงเวลานำกระแสและหยุดนำกระแสมีค่าประมาณ 1 ไมโครวินาที มีขนาดพิกัดกระแสไฟฟ้าถึง 2,000 แอมแปร์ และพิกัดแรงดันไฟฟ้าถึง 5,000 โวลต์ สำหรับตัวอย่างรูปร่างไอจีบีทีที่ได้แสดงไว้ในรูปที่ 2.7

ไอจีบีทีที่เหมาะสมสำหรับการใช้งานที่หลากหลายนคล้ายกับมอสเฟดกำลัง แต่มีพิกัดกำลังที่ใหญ่กว่า และสามารถออกแบบให้ทนแรงดันไฟฟ้าทั้งด้านบวกและด้านลบ ไอจีบีทีจึงอาจเรียกได้ว่า เป็นอุปกรณ์ประเภทไม่จำเป็นต้องมีสแน็บเบอร์ (snubberless) คือ สามารถทนกระแสและแรงดันได้มากจนอาจไม่ต้องการวงจรสแน็บเบอร์ ความเร็วในการสวิตซ์ยังไม่เท่ามอสเฟดกำลัง

2.4 วงจรกรองความถี่ [3]

ในที่นี้เราจะใช้วงจรกรองความถี่แบบความถี่ต่ำผ่าน (low pass filter) ที่เป็นวงจรกรองที่สามารถกำจัดฮาร์มอนิกที่มีค่าความถี่เหนือความถี่เรโซแนนซ์ของตัวกรองเองซึ่งสามารถสรุปเป็นข้อดีข้อเสียได้ดังนี้

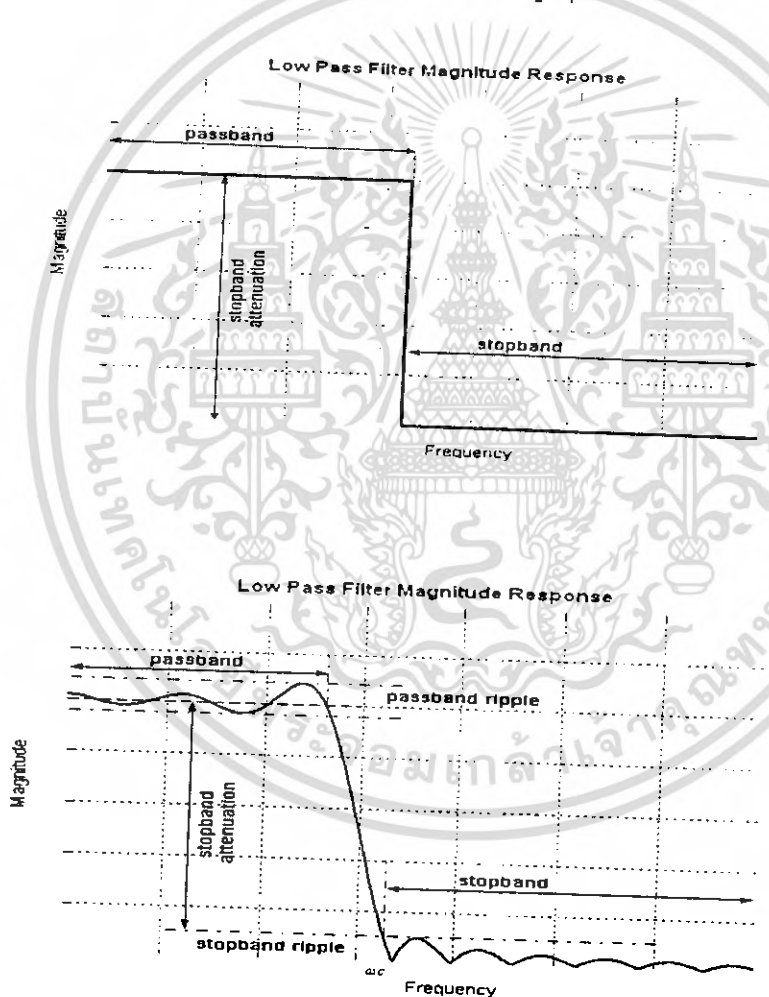
ข้อดี	ข้อเสีย
<ol style="list-style-type: none"> 1. สามารถลดทอนสัญญาณฮาร์มอนิกได้หลายความถี่ 2. สามารถปรับปรุงค่า PF ให้ดีขึ้นได้ 	<ol style="list-style-type: none"> 1. จะทำงานได้ดีเฉพาะที่กระแสไหลตกพิกัด 2. สามารถใช้งานได้ดีเฉพาะกับโหลดที่ไม่เป็นเชิงเส้น

ตารางที่ 2.2 ข้อดี-ข้อเสีย ของวงจรกรองความถี่ต่ำผ่าน [3]

เอกสารนี้เป็นเอกสารที่สงวนไว้สำหรับการใช้งานเพื่อการศึกษาเท่านั้น ไม่อนุญาตให้นำไปใช้ประโยชน์ด้านการค้าไม่ว่ากรณีใดๆ ทั้งสิ้น อีกทั้งห้ามมิให้ตัดแปลงเนื้อหา และต้องอ้างอิงถึงเจ้าของเอกสารทุกครั้งที่มีการนำไปใช้

2.4.1 ทฤษฎีพื้นฐานที่เกี่ยวข้องกับวงจรกรองความถี่ต่ำผ่าน (low pass filter)

วงจรกรองความถี่ต่ำผ่าน คือวงจรที่ยอมให้สัญญาณความถี่ต่ำผ่าน แต่จะกั้นสัญญาณความถี่สูงไว้ จากรูปที่ 2.8 แสดงผลตอบสนองทางความถี่ของวงจรกรองความถี่ต่ำผ่านในอุดมคติโดยนิยาม เราเรียกย่านความถี่ที่วงจรยอมให้ผ่านว่า ย่านความถี่ต่ำผ่าน (passband) หรือแบนด์วิดท์ (bandwidth : BW) ของวงจร ส่วนย่านที่วงจรไม่ยอมให้ผ่านไปเรียกว่า ย่านความถี่หยุด (stopband) จากรูปที่ 2.8 จะเห็นได้ว่าย่านความถี่ผ่านจะอยู่ระหว่าง 0 และ ω_c หรือความถี่คัทออฟ (cut off frequency) ในทางปฏิบัติเราจะไม่สามารถสร้างวงจรที่มีผลตอบสนองเป็นดัง รูปที่ 2.8 จะเห็นได้ว่าในทางปฏิบัติแล้ว ค่าความถี่คัทออฟ จะหมายถึงค่าความถี่ที่ขนาดของสัญญาณด้านออกของวงจรซึ่งโดยทั่วไปที่นิยมใช้กัน คือ มีค่าเท่ากับ 0.707 เท่า (หรือประมาณ -3 dB) ของขนาดสัญญาณสูงสุด



รูปที่ 2.8 ผลตอบสนองทางความถี่ของวงจรกรองความถี่ต่ำผ่านทางทฤษฎี และทางปฏิบัติ [3]

เอกสารนี้เป็นเอกสารที่สงวนไว้สำหรับการใช้งานเพื่อการศึกษาเท่านั้น ไม่อนุญาตให้นำไปใช้ประโยชน์ด้านการค้า ไม่ว่าจะกรณีใดๆ ทั้งสิ้น อีกทั้งห้ามมิให้ดัดแปลงเนื้อหา และต้องอ้างอิงถึงเจ้าของเอกสารทุกครั้งที่มีการนำไปใช้

1. จะต้องทราบคุณลักษณะของแหล่งจ่ายหรือแหล่งกำเนิดสัญญาณรบกวน และลักษณะของโหลดว่ามีลักษณะแบบใด เช่น
 - ก) มีความถี่สายกำลังเท่าไร (power line frequency) เช่น 50 Hz หรือ 60 Hz
 - ข) ค่าแรงดันของแหล่งจ่ายกี่โวลต์ ($V_{min,rms}$)
 - ค) ค่ากระแสสูงสุดที่พิกัดโหลด ($I_{min,rms}$)
 - ง) ลักษณะของโหลดว่าเป็นอย่างไร มีอิมพีแดนซ์ต่ำหรือสูง เมื่อเทียบกับแหล่งจ่าย
 - จ) ย่านความถี่ของสัญญาณรบกวนที่ต้องการลดทอน
2. คำนวณหาค่า R_d จาก

$$R_d = \frac{V_{min,rms}}{I_{min,rms}} \quad (2.3)$$

โดยที่ $V_{min,rms}$ คือ ค่าแรงดันไฟฟ้ต่ำสุดที่ใช้งาน

$I_{min,rms}$ คือ ค่ากระแสไฟฟ้าสูงสุดที่ใช้งาน

ถ้ามองจากสมการแล้ว R_d ก็คือค่าความต้านทานหรือโหลดสูงสุดที่ใช้งานนั่นเอง

3. การหาความถี่คัทออฟของวงจรรอง

โดยเริ่มต้นต้องการทราบความถี่ที่ต้องการกำจัด และขนาดของมัน (F) สามารถหาได้จากการวัดโดยใช้ฮอสซิลโลสโคป ที่สามารถแตก FFT ได้ โดยมีตัวแปรที่กำหนดดังต่อไปนี้

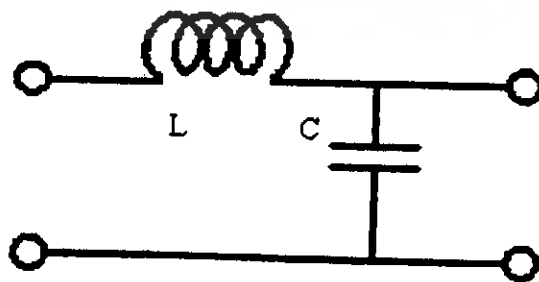
F คือ ความถี่ของสัญญาณที่ต้องการกำจัด

dB คือ ค่าการลดทอนที่ต้องการ ณ ความถี่ที่ต้องการกำจัด

L คือ ค่าความสูญเสีย (loss) หรือค่าอัตราการลดทอนในหน่วย dB/decade

วงจรรองความถี่ที่เลือกใช้ตามตาราง แบบแอล มีค่า $L = 12$ N

N คือ จำนวนขุดของวงจรรองแต่ละแบบที่มาต่ออนุกรมกัน กันตัวอย่างเช่น ในกรณีของวงจรรองแบบแอลจะประกอบด้วยตัวเหนี่ยวนำและตัวเก็บประจุอย่างละหนึ่งตัวถือว่าเป็นหนึ่งขุด จะได้ $N = 1$ ถ้ามีการต่อคาสเคดกันไปอีกขุดจะได้ $N = 2$ เป็นต้น



รูปที่ 2.9 วงจรรองความถี่แบบแอล

เอกสารนี้เป็นเอกสารที่สงวนไว้สำหรับการใช้งานเพื่อการศึกษาเท่านั้น ไม่อนุญาตให้นำไปใช้ประโยชน์ด้านการค้า ไม่ว่ากรณีใดๆ ทั้งสิ้น อีกทั้งห้ามมิให้ดัดแปลงเนื้อหา และต้องอ้างอิงถึงเจ้าของเอกสารทุกครั้งที่มีการนำไปใช้

Filter	Number of filter in tandem						
	1	2	3	4	5	6	7
L	12	24	36	48	60	72	84

ตารางที่ 2.3 อัตราการลดทอนความถี่

เมื่อได้ค่าที่ต้องการกำหนดและขนาดของมัน พร้อมทั้งค่าอัตราการลดทอนของรูปแบบวงจรกรองก็จะสามารถหาความถี่ ณ จุดคัทออฟได้ดังนี้

โดยที่ F_0 คือ ความถี่คัทออฟ

$$F_0 = \frac{F}{\frac{dB}{20L}} \quad (2.4)$$

4. คำนวณหาค่าตัวเหนี่ยวนำและตัวเก็บประจุ โดยนำค่า R_d และค่า F_0 ที่ได้มาแทนในสมการได้ดังนี้ คือ

$$L = \frac{R_d}{\pi F_0} \quad (2.5)$$

$$C = \frac{1}{\pi F_0 R_d} \quad (2.6)$$

5. การออกแบบและสร้างวงจรกรองความถี่ต่ำผ่าน (Low Pass Filter)

ในที่นี้จะกล่าวถึงการสร้างและการออกแบบตัวเหนี่ยวนำเท่านั้น ส่วนตัวเก็บประจุสามารถหาซื้อได้ทั่วไป โดยวิธีการออกแบบและการสร้างตัวเหนี่ยวนำสามารถทำได้ดังต่อไปนี้

5.1 การออกแบบตัวเหนี่ยวนำด้วยวิธีผลคูณพื้นที่สำหรับแกนเฟอร์ไรต์

สำหรับวิธีการออกแบบตัวเหนี่ยวนำในทางปฏิบัติมีหลายวิธีด้วยกัน แต่ที่จะกล่าวถึงในที่นี้จะได้แก่ผลคูณพื้นที่สำหรับตัวเหนี่ยวนำที่ใช้แกนเฟอร์ไรต์ในการออกแบบเท่านั้น โดยจะอธิบายถึงทฤษฎีการออกแบบและการสร้าง

5.1.1. คำนวณค่าความเหนี่ยวนำ โดยได้กล่าวถึงแล้วในข้างต้น

5.1.2. คำนวณผลคูณพื้นที่ (A_p)

พลังงานที่สะสมอยู่ในตัวเหนี่ยวนำจะมีค่าเท่ากับ

$$E = \frac{1}{2} LI_m^2 \quad (2.7)$$

โดย E หมายถึง พลังงานที่สะสมอยู่ในตัวเหนี่ยวนำ (joules)

L หมายถึง ค่าความเหนี่ยวนำ (H)

I_m หมายถึง กระแสยอดของวงจร (A)

โดยพื้นที่ในการพันขดลวดจะต้องเหมาะสมกับจำนวนรอบ (N) และพื้นที่หน้าตัดของขดลวด (a) ดังนี้

$$K_w A_w = N \cdot a \quad (2.8)$$

แทนค่า $a = \frac{I}{J}$ ลงในสมการที่ (2.8)

$$K_w A_w = N \cdot \frac{I}{J} \quad (2.9)$$

จากนิยาม crest factor : K_c จะได้ว่า

$$K_c = \frac{I_m}{I} \quad (2.10)$$

I_m หมายถึง ค่ากระแสยอด (A)

I หมายถึง ค่ารากของกำลังสองเฉลี่ยของกระแส (A)

แทนค่า $I = \frac{I_m}{K_c}$ ลงในสมการข้างต้นจะได้

$$K_w K_c A_w = N \cdot I_m \quad (2.11)$$

และจากสมการแรงดันของฟาราเดย์จะได้

$$e = L \frac{di}{dt} = N \frac{d\phi}{dt} = N A_c \frac{dB}{dt}$$

และ

$$LI_m = N A_c B_m \quad (2.12)$$

แทนค่าสมการที่(2.12) ลงในสมการที่ (2.7) จะได้การศึกษาเท่านั้น ไม่อนุญาตให้นำไปใช้ประโยชน์ด้านการค้า
 เอกลักษณ์ของเอกสารนี้สงวนลิขสิทธิ์ไว้
 ไม่ว่ากรณีใดๆ ทั้งสิ้น อีกทั้งห้ามมิให้ตัดแปลงเนื้อหา และต้องอ้างอิงถึงเจ้าของเอกสารทุกครั้งที่มีการนำไปใช้

$$E = \frac{1}{2} N I_m A_c B_m \quad (2.13)$$

แทนค่า I_m ในสมการที่ (2.13) ลงในสมการที่ (2.11) จะได้

$$A_p = A_c A_w = \frac{2E}{K_w K_c J B_m} \quad (2.14)$$

และเนื่องจากตัวเหนี่ยวนำมีขดลวดเพียงแคหนึ่งชุด เพราะฉะนั้น K_w จะเลือกให้มีค่า 0.6 สำหรับแกนแม่เหล็กจะต้องทำการเลือกโดยให้ A_p ของแกนนั้น ให้มีค่ามากกว่าค่าที่จากสมการ (2.13)

5.1.3. จำนวนรอบในการพันตัวเหนี่ยวนำ

จำนวนรอบในการพันตัวเหนี่ยวนำสามารถหาได้จาก

$$N = \frac{L I_m}{A_c B_m} \quad (2.15)$$

5.1.4. ขนาดของขดลวดตัวนำ

พื้นที่หน้าตัดของขดลวดตัวนำสามารถคำนวณหาได้จากสมการ

$$a = \frac{I}{J} \quad (2.16)$$

สำหรับขดลวดตัวนำจะต้องทำการเลือกโดยเลือกโดยให้พื้นที่หน้าตัด (a) ที่แสดงในภาคผนวกที่ มีค่ามากกว่าค่าที่ได้จากการคำนวณ แต่ในกรณีที่ไฟฟ้ามีความถี่สูงต้องพิจารณาถึงผลของกำลังไฟฟ้าสูญเสียเนื่องจากปรากฏการณ์ทางผิว (Skin effect) ด้วยซึ่งมีสูตรสรุปดังนี้

$$\Delta = \frac{75}{\sqrt{f}} \text{ mm} \quad (2.17)$$

Δ หมายถึง ระยะที่ความหนาแน่นของกระแสลดลงเหลือ 37 เปอร์เซ็นต์ จากค่ากระแสไฟฟ้าที่ผิวเนื่องจากผลของปรากฏการณ์ทางผิว หรือความหนาของผิวตัวนำทองแดงกระแส

f หมายถึง ความถี่ที่ใช้งาน

ยกตัวอย่างเช่น

ความถี่ที่ใช้งาน (f)	50 Hz	5kHz	25 kHz	500 kHz
ความหนาของผิวตัวนำทองแดงกระแส (Δ)	10.6 mm	1.06 mm	0.47 mm	0.106 mm

ดังนั้นขนาดของขดลวดต้องมีค่าน้อยกว่าหรือเท่ากับ Δ ในสมการที่ (2.16) แล้วค่อยนำมาตีเกลียวตามขนาดที่ได้คำนวณได้ตามสมการ ที่ (2.14) เพื่อเพิ่มประสิทธิภาพในการไหลของกระแสไฟฟ้า การที่ส่งวนไว้สำหรับการใช้งานเพื่อการศึกษาเท่านั้น ไม่นิยมนำไปใช้ประโยชน์ด้านการค้าไม่ว่ากรณีใดๆ ทั้งสิ้น อีกทั้งห้ามมิให้ดัดแปลงเนื้อหา และต้องอ้างอิงถึงเจ้าของเอกสารทุกครั้งที่มีการนำไปใช้

5.1.5. ตรวจสอบ

การตรวจสอบสามารถทำได้โดยอาศัยเงื่อนไข

$$A_w K_w > a \cdot N$$

ซึ่งสมการดังกล่าวจะต้องเป็นจริง และสำหรับกรณีที่อยู่สมการดังกล่าวไม่เป็นจริงจะต้องทำการเลือกขนาดของแกนแม่เหล็กให้ใหญ่ขึ้น จากนั้นทำการคำนวณหาจำนวนรอบและขนาดของขดลวดตัวนำด้วยขั้นตอนที่กล่าวมาใหม่ทั้งหมด

5.1.6. ช่องอากาศ

จากสมการแรงดันไฟฟ้าของฟาราเดย์จะได้

$$e = L \frac{di}{dt} = N \frac{d\phi}{dt}$$

$$B = \frac{LI}{NA_c}$$

โดย

$$B = \frac{\phi}{A_c}$$

จากกฎของแอมแปร์จะได้

$$H = \frac{NI}{l_m}$$

ดังนั้น

$$B = \mu \frac{NI}{l_m}$$

(2.18)

(2.19)

จากสมการที่(2.17) และ (2.18) จะได้

$$\frac{l_m}{\mu A_c} = \frac{N^2}{L}$$

โดยที่ $\frac{l_m}{\mu A_c}$ หมายถึง ค่าความต้านทานแม่เหล็กที่มีค่าเท่ากับ

$$\frac{l_m}{\mu A_c} = \frac{l_c}{\mu_0 \mu_r A_c} + \frac{l_g}{\mu_0 A_c}$$

(2.20)

โดย l_c หมายถึง เส้นทางเดินแม่เหล็ก (m)

l_g หมายถึง ระยะห่างของช่องอากาศ (m)

A_c หมายถึง พื้นที่หน้าตัดของแกนแม่เหล็ก (m^2)

ถ้าแกนเหล็กมีค่าความซาบซึมแม่เหล็ก จะทำให้ค่าความต้านทานแม่เหล็กที่เกิดจากช่องอากาศจะมีค่าสูงมากเมื่อเทียบกับความต้านทานแม่เหล็กของแกนแม่เหล็ก จะทำให้

$$\frac{l_c}{\mu_0 \mu_r A_c} \leq \frac{l_g}{\mu_0 A_c}$$

ดังนั้น จากสมการที่ (2.19) สามารถจัดรูปสมการใหม่เพื่อหาค่า l_g ได้ดังนี้

$$l_g = \frac{\mu_0 N^2 A_c}{L}$$

เอกสารนี้เป็นเอกสารที่สงวนไว้สำหรับการใช้งานเพื่อการศึกษาเท่านั้น ไม่อนุญาตให้นำไปใช้ประโยชน์ด้านการค้าไม่ว่ากรณีใดๆ ทั้งสิ้น อีกทั้งห้ามมิให้ดัดแปลงเนื้อหา และต้องอ้างอิงถึงเจ้าของเอกสารทุกครั้งที่มีการนำไปใช้

ในการคำนวณระยะห่างของช่องอากาศจะทำการสมมติค่า N และ B_m ซึ่งจะไม่เท่ากับค่าที่เป็นจริงของ B_m ในแกนเหล็ก ทำให้ช่องอากาศที่คำนวณได้อาจจะไม่เที่ยงตรง ดังนั้นในทางปฏิบัติ ค่าความเหนี่ยวนำที่ต้องการ อาจจะต้องมีการปรับแต่งด้วยการปรับระยะช่องอากาศ

2.5 ฮาร์โมนิกและตัวประกอบกำลัง [3]

อินเวอร์เตอร์หรือตัวผันกลับ เป็นอุปกรณ์ทางอิเล็กทรอนิกส์ที่ทำหน้าที่ในการแปลงแรงดันไฟกระแสตรงให้เป็นแรงดันไฟสลับเทียมน ที่ใช้คำว่า "เทียมน" เนื่องจากว่ารูปคลื่นแรงดันไฟสลับที่ได้จากตัวอินเวอร์เตอร์นั้นจะไม่เรียบเหมือนสัญญาณไซน์จริง เพราะวิธีการทำงานของอินเวอร์เตอร์จะใช้วิธีการ เปิด/ปิด ค่าของแรงดันไฟตรงมาให้ออกที่ด้านขาออก (Output) ด้วยช่วงเวลาสั้น ๆ และมีความไวสูง เพื่อทำการปรับระดับของแรงดันขาออกให้ใกล้เคียงกับไฟสลับรูปไซน์มากที่สุด ซึ่งกระบวนการสร้างสัญญาณไฟสลับด้านขาออกนี้จะมีฮาร์โมนิกปะปนมาด้วย ซึ่งเป็นผลให้รูปคลื่นกระแสระบบไฟฟ้าผิดเพี้ยนด้วย ดังนั้นในหัวข้อนี้จะทำการศึกษาฮาร์โมนิกและผลกระทบของฮาร์โมนิก

2.5.1. ฮาร์โมนิกและความเพี้ยนฮาร์โมนิกรวม

ฮาร์โมนิก (harmonics) หมายถึง ส่วนประกอบในรูปคลื่นไซน์ของสัญญาณ หรือปริมาณเป็นคาบใดๆ ซึ่งมีความถี่เป็นจำนวนเต็มเท่าของความถี่หลักมูล ตัวอย่างเช่น ส่วนประกอบที่มีความถี่เป็น 2 เท่าของความถี่หลักมูลจะเรียกว่า ฮาร์โมนิกอันดับที่ 2 (second harmonics) เป็นต้น ดังนั้น เราสามารถสรุปได้ว่ารูปคลื่นของกระแสหรือแรงดันไฟฟ้าที่เป็นรูปไซน์โดยสมบูรณ์ จะไม่มีฮาร์โมนิกรวมอยู่ด้วยในขณะที่รูปคลื่นของกระแสไฟฟ้าหรือแรงดันไฟฟ้าที่ผิดเพี้ยนจากไซน์จะมีฮาร์โมนิกรวมอยู่ด้วยเสมอ การที่จะบอกว่ารูปคลื่นนั้นๆ ผิดเพี้ยนมาก หรือน้อยไปจากรูปคลื่นไซน์จะต้องพิจารณาจากค่าความเพี้ยนฮาร์โมนิกรวม (total harmonic distortion : THD)

ความเพี้ยนฮาร์โมนิกรวม (total harmonic distortion:THD) หมายถึง อัตราส่วนระหว่างค่ารากที่สองของผลบวกกำลังสองของค่ารากกำลังสองเฉลี่ย (rms) ของส่วนประกอบฮาร์โมนิก กับค่ากำลังสองเฉลี่ยของส่วนประกอบความถี่หลักมูล ดังแสดงในสมการที่ 2.20 และ 2.21 ค่า THD มีค่าน้อยจะหมายถึง สัญญาณฮาร์โมนิกรวมขนาดไม่มากปนกับความถี่หลักมูล

$$THD_v = \sqrt{\left(\left(\frac{V_{rms}}{V_1}\right)^2 - 1\right)} \quad (2.21)$$

$$THD_i = \sqrt{\left(\left(\frac{I_{rms}}{I_1}\right)^2 - 1\right)} \quad (2.22)$$

2.5.2. ผลกระทบของฮาร์มอนิกต่อระบบจ่ายไฟฟ้ากำลังหรือการไฟฟ้า

ผลกระทบที่เกิดจากฮาร์มอนิกต่อการไฟฟ้า สามารถแบ่งออกได้สองแบบด้วยกันคือ แบบระยะสั้นและแบบระยะยาว โดยแบบระยะสั้นผลกระทบจะสามารถเห็นได้ชัดและโดยมากจะอยู่ในรูปของความเพี้ยนของแรงดันไฟฟ้าที่เพิ่มขึ้น ส่วนแบบระยะยาวจะตรวจสอบไม่ค่อยพบและมักจะอยู่ในรูปของความสูญเสียตัวต้านทานหรือแรงดันเกิน

ผลกระทบแบบระยะสั้นคือ สามารถทำให้โหลดที่มีความไวสูงเกิดการทริบขึ้นได้ เช่น โหลดที่ควบคุมด้วยคอมพิวเตอร์จะไวต่อความเพี้ยนของแรงดันไฟฟ้า เป็นต้น

ในขณะที่ผลฮาร์มอนิกจะทำให้ความเที่ยงตรงของเครื่องวัดไฟฟ้าลดลงและนอกจากนั้นยังทำให้ฟิวส์ขาด และอาจจะทำให้ตัวเก็บประจุทำงานผิดพลาดเพราะแรงดันไฟฟ้าฮาร์มอนิกจะทำให้เกิดกระแสฮาร์มอนิกเกินที่ตัวเก็บประจุ ซึ่งค่าความเพี้ยนของแรงดันไฟฟ้าประมาณ 5% - 10% อาจมีผลทำให้ค่ากระแสอาร์เอ็มเอสเพิ่มขึ้น 10% - 50% และนอกจากนั้นยังอาจจะเกิดค่าแรงดันเกินที่ไดอิเล็กทริก (dielectric) ของตัวเก็บประจุอีกด้วย

ฮาร์มอนิกยังอาจให้เกิดความร้อนเกิน (overheating) ซึ่งหม้อแปลงไฟฟ้าซึ่งจะพบบ่อยในกรณีที่มีหม้อแปลงจ่ายโหลดแบบไม่เชิงเส้นเป็นจำนวนมาก โดยที่ในกรณีดังกล่าวการคิดพิกักของหม้อแปลงไฟฟ้าโดยทั่วไปจะนิยมคิดที่ค่าเท่ากับ 0.9 ของค่าที่พิกักของกำลังไฟฟ้าปรากฏ (kVA) และยังทำให้เกิดกระแสเกินที่สายนิวทรัล (neutral) อีกด้วย

2.6. ทฤษฎีการขนานแหล่งจ่าย

เทคนิคการเพิ่มขนาดของแหล่งจ่ายกำลัง มีหลายวิธีหนึ่งก็คือการนำแหล่งจ่ายมาขนานกัน ซึ่งจะสามารถเพิ่มขนาดได้อย่างไม่จำกัด และได้ขนาดแหล่งจ่ายตามต้องการ ในการขนานแหล่งจ่าย DC ซึ่งต้องมีเงื่อนไขคือโวลต์เดจของแหล่งจ่ายที่นำมาขนานกันจะต้องเท่ากันเพื่อป้องกันไม่ให้เกิดกระแสไหลวนระหว่างแหล่งจ่าย(circulating current) แต่สำหรับแหล่งจ่าย AC นั้น มีหลายสาเหตุซึ่งจะนำไปสู่การเกิดกระแสไหลวนระหว่างแหล่งจ่ายซึ่งเงื่อนไขในการขนานแหล่งจ่ายกระแสลับมีดังนี้

1. แอมพลิจูดของแรงดันต้องเท่ากัน
2. ความถี่ของแหล่งจ่ายต้องเท่ากัน
3. เฟสของแหล่งจ่ายต้องตรงกัน

โดยเมื่อแรงดันของแหล่งจ่ายเท่ากันแต่เฟสต่างกัน Active power จะไหลวนในวงจร ถ้าเฟสตรงกันแต่แรงดันต่างกัน Reactive power จะไหลวนในวงจร แต่ถ้าแหล่งจ่ายต่างกันทั้งเฟสและแรงดัน ก็จะทำให้เกิดไหลวนทั้ง Active และ Reactive power

$$P_i = \frac{V V_o}{X_i} \sin \phi_i \quad (2.23)$$

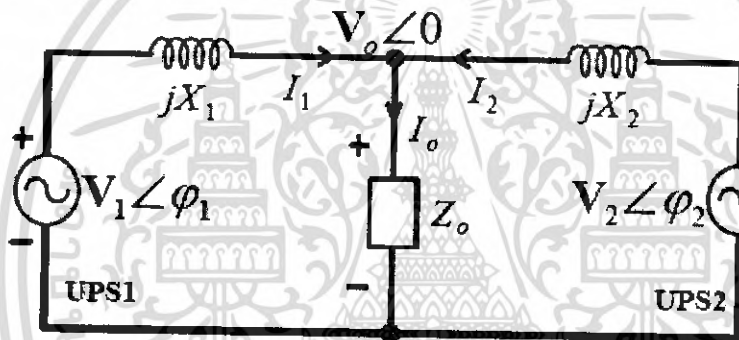
$$Q_i = \frac{V_i V_o \cos \phi_i - V_o^2}{X_i} \quad (2.24)$$

เอกสารนี้เป็นเอกสารที่สงวนไว้สำหรับการใช้งานเพื่อการศึกษาเท่านั้น ไม่อนุญาตให้นำไปใช้ประโยชน์ด้านการค้าไม่ว่ากรณีใดๆ ทั้งสิ้น อีกทั้งห้ามมิให้ดัดแปลงเนื้อหา และต้องอ้างอิงถึงเจ้าของเอกสารทุกครั้งที่มีการนำไปใช้

จากสมการจะเห็นว่าปริมาณการไหลของ P และ Q จะขึ้นอยู่กับมุมต่างเฟสของ V_1 และ V_2 (ϕ_i) ซึ่งหากจะนำหากจะนำแหล่งจ่ายมาขนานกันนั้น ต้องทำการปรับแหล่งจ่ายให้มีค่าเท่ากันทั้ง 3 เงื่อนไข สำหรับแหล่งจ่ายกระแสสลับ กระแสไหลวนอาจไม่ก่อให้เกิดปัญหามากมาย นอกเสียจากพลังงานด้านออกที่ลดลง โดยสามารถแก้ไขได้โดยการซิงโครไนซ์ โดยการใช้ Phase lock

2.7 การขนานอินเวอร์เตอร์ [11]

ใช้หลักการเกี่ยวกับการขนานแหล่งจ่าย เพียงแต่อินเวอร์เตอร์นั้นเป็นแหล่งจ่ายกำลังแบบสวิตซ์ซิ่ง ซึ่งผลจากการที่กระแสไหลวนจะส่งผลให้เกิดความเสียหายมากกว่า โดยผลจากกระแสไหลวนจะทำให้อุปกรณ์สวิตซ์ซิ่ง เกิดความเสียหาย ในการขนานอินเวอร์เตอร์จึงต้องใช้วงจรมาควบคุมการซิงโครไนซ์ระบบ รวมทั้งควบคุมการจ่ายกำลังไฟฟ้าวร่วมกัน อย่างเป็นระบบ มีประสิทธิภาพสูง เสถียรภาพสูง ซึ่งระบบการควบคุมนั้นมีหลายแบบจะกล่าวถึงในหัวข้อต่อไป



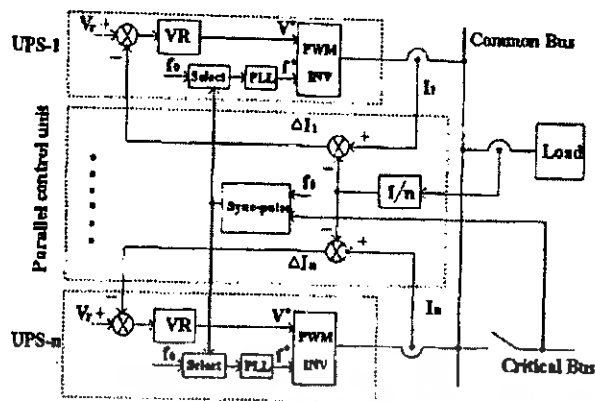
รูปที่ 2.10 วงจรสมมูลของการขนานแหล่งจ่าย

2.7.1 การควบคุมการขนานอินเวอร์เตอร์

ระบบการควบคุมอินเวอร์เตอร์นั้นมีหลายวิธีแต่ละวิธีมีข้อดีต่างกัน ทั้งในทางด้านลักษณะการควบคุม ประสิทธิภาพ เสถียรภาพ และการตอบสนองต่อสภาวะโหลด

1. Concentrated Control

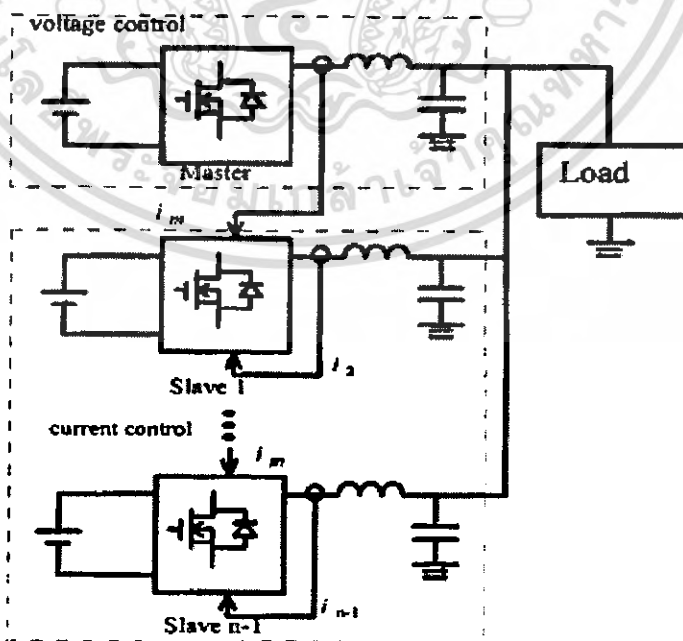
Phase Lock Loop (PLL) ในอินเวอร์เตอร์แต่ละตัวนั้นจะทำการ Synchronize เฟสและความถี่ ซึ่งทำให้กำลังไฟฟ้าจริงของระบบจะสมดุลโหลดของอินเวอร์เตอร์แต่ละตัวโดยวงจรควบคุมจะทำการจับกระแสไหลวนมาแล้วทำการแบ่งขนาดของกระแสแล้วส่งไปให้เป็นค่าอ้างอิงแก่วงจรควบคุมของอินเวอร์เตอร์แต่ละตัว กระแสของอินเวอร์เตอร์แต่ละตัวที่ผ่านวงจรกรองออกมาจะถูกนำมาเป็นสัญญาณในการป้อนกลับแบบลบ ซึ่งกระแสไหลวนก็จะถูก Sharing



รูปที่ 2.11 Concentrate control [11]

2. Master Slave Control

พื้นฐานการควบคุมนั้นเหมือนกับ Concentrated Control ต่างกันตรงที่ Master เท่านั้นที่จำเป็นต้องมี PLL ซึ่งใช้ในการซิงโครไนซ์ ความถี่และเฟส อินเวอร์เตอร์ตัวอื่นทำงานเป็น Slave ซึ่งจะถูกควบคุมตาม หน่วยควบคุมจากมาสเตอร์ โดยจะจับค่ากระแสขาออกมาเป็นสัญญาณของวงจรควบคุม โดยอินเวอร์เตอร์ตัวที่มีกระแสสูงสุดจะเป็นมาสเตอร์ ที่เหลือจะเป็นสลาวโดยอัตโนมัติ โดยตัวที่เป็นมาสเตอร์จะเป็นตัวควบคุมแรงดัน และกระแสขาออกของสลาวยังเป็นกระแสอ้างอิงให้สลาวตัวอื่นๆ โดยหากมาสเตอร์เกิดเสียหายไม่สามารถจ่ายกำลังได้ สลาวจะเปลี่ยนไปเป็นมาสเตอร์ ตัวโดยอัตโนมัติ



รูปที่ 2.12 การควบคุมแบบ Slave-Master [8]

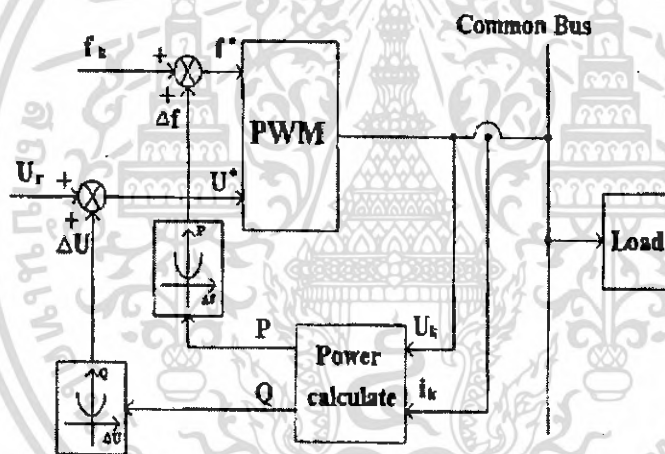
เอกสารนี้เป็นเอกสารที่สงวนไว้สำหรับการใช้งานเพื่อการศึกษาเท่านั้น ไมอนุญาตให้นำไปใช้ประโยชน์ด้านการค้าไม่ว่ากรณีใดๆ ทั้งสิ้น อีกทั้งห้ามมิให้ดัดแปลงเนื้อหา และต้องอ้างอิงถึงเจ้าของเอกสารทุกครั้งที่มีการนำไปใช้

3. Active Reactive Power Method

จะใช้การคำนวณจากค่า P และ Q แล้วทำการ Sharing Power โดยจะควบคุมโดยการ Share active power หรือ ควบคุมโดยการ Share reactive power โดยมีการคำนวณที่ซับซ้อนและการสมดุลโหลดในสภาวะไดนามิกไม่ดัดนัก

4. Wireless independent control

วิธีนี้จะไม่มีการเชื่อมต่อระหว่างอินเวอร์เตอร์ โดยจะสื่อสารผ่าน data bus โดยอินเวอร์เตอร์ทุกตัวนั้น จะมีหน่วยคำนวณพลังงานที่ได้จากการตรวจจับค่า Active และ Reactive power และจะชดเชยค่าดังกล่าวให้เหมาะสมด้วย การปรับค่าความถี่และแรงดันซึ่งจะทำให้ไม่มีผลต่างของความถี่และแรงดันของแต่ละอินเวอร์เตอร์ โดยวิธีนี้จะกำจัดผลของสัญญาณรบกวนและเพิ่มความน่าเชื่อถือของระบบ แต่สิ่งสำคัญที่ระบบนี้ต้องการก็คือการตรวจจับและควบคุมที่แม่นยำและการคำนวณที่รวดเร็ว

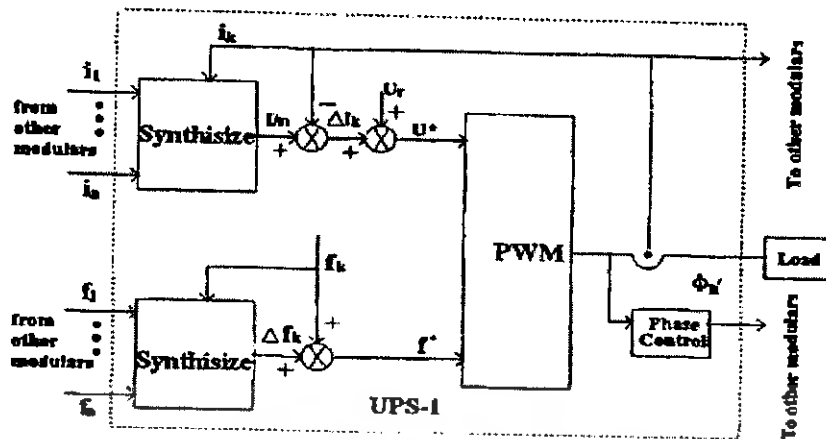


รูปที่ 2.13 Wireless Control [11]

5. Distributed Logic Control

ในวิธี Concentrated มีข้อเสียอยู่หนึ่งอย่างก็คือหากหน่วยควบคุมเสียลงระบบจะไม่สามารถทำงานต่อได้ โดยการควบคุมแบบนี้จะมีลักษณะการควบคุมเหมือนกันในทุกโมดูลคือจะมีคอนโทรลยูนิตอยู่ในทุกโมดูล เพื่อทำการสร้างสัญญาณกระแสและความถี่ เมื่อคอนโทรลยูนิตมีอยู่ในทุกโมดูลแล้วเมื่อโมดูลใดๆถูกถอดออกไปก็ไม่มีผลต่อระบบและยังสามารถจ่ายกำลังไฟฟ้าได้ปกติ

เอกสารนี้เป็นเอกสารที่สงวนไว้สำหรับการใช้งานเพื่อการศึกษาเท่านั้น ไม่อนุญาตให้นำไปใช้ประโยชน์ด้านการค้าไม่ว่ากรณีใดๆ ทั้งสิ้น อีกทั้งห้ามมิให้ดัดแปลงเนื้อหา และต้องอ้างอิงถึงเจ้าของเอกสารทุกครั้งที่มีการนำไปใช้



รูปที่ 2.14 Distributed Logic Control [11]

6. Circular Chain Control (3C) [8]

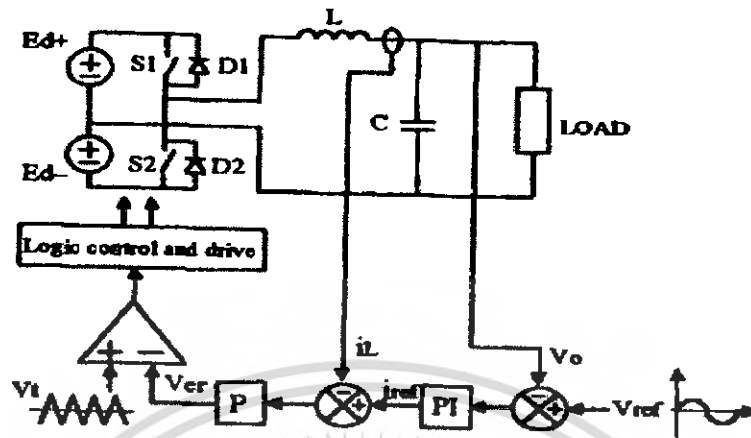
วิธีนี้เป็นวิธีที่พัฒนาจากการควบคุมแบบ Master slave และ Distribute Logic Control เป็นวิธีที่เลือกศึกษาในปริญญาโทนี้ จึงจะกล่าวถึงรายละเอียด มากกว่าวิธีอื่นๆ

ในปี 1999 Hongying Wu*, Dong Lin*, Dehua Zhang*, Kaiwei Yao** และ Jinfa Zhang* แห่ง *Zhejiang University, ** Hwadar Electronics Co., Ltd. ได้นำเสนอวิธีการควบคุมอินเวอร์เตอร์ในโหมดควบคุมกระแส ด้วยเทคนิค SPWM Current Control โดยหัวข้อที่นำเสนอ คือ A Current-Mode Control Technique with Instantaneous Inductor-Current Feedback for UPS Inverters พร้อมทั้งเปรียบเทียบการควบคุมกระแสวิธีต่างๆไว้ดังนี้

1. Hysteresis Current Control นั้นมี ผลตอบสนองช่วงทรานส์เซียนท์ที่เร็ว แต่มีการแกว่งของค่าความถี่ในการสวิตช์ซึ่งอยู่ในช่วงกว้าง ซึ่งสามารถทำให้คงที่ได้โดยใช้วงจรถ่ายเพิ่มเข้ามาหรืออาจใช้กระบวนการทางดิจิทัลเข้ามาช่วยลดขนาดและความยุ่งยากของวงจร
2. Predictive Current Control เป็นวิธีการควบคุมกระแสที่ต้องมีข้อมูลของโหลดดี วิธีนี้การสวิตช์ซึ่งจะตัดสินใจจากขอบเขตค่าผิดพลาดที่เหมาะสม เมื่อกระแสเพิ่มขึ้นจนแตะขอบ การสวิตช์ซึ่งครั้งต่อไปจะถูกตัดสินใจโดยการทำนายจากค่าผิดพลาด
3. SPWM Current Control มีค่าความถี่ในการสวิตช์ซึ่งที่คงที่ ยังให้ผลตอบสนองทางไดนามิกที่รวดเร็วทั้ง Linear load และ Non-Linear load ในขณะที่มีวงจรควบคุมที่ง่ายไม่ซับซ้อนซึ่ง SPWM Current Control นี้ มีทั้งการควบคุมกระแสใน C Filter และใน L Filter ซึ่งใน Paper นี้ นำเสนอการใช้การควบคุมกระแสใน L ซึ่งกระแสในตัวเหนี่ยวนำนี้จะรวมทั้งกระแสในตัวเก็บประจุและกระแสโหลด ซึ่งวิธีนี้ก่อให้เกิดผลตอบสนองทางไดนามิกที่รวดเร็ว มีเสถียรภาพสูง และยังสามารถลิมิตกระแสในช่วงที่เกิดการลัดวงจรของโหลด ดังนั้นจึงง่ายในการแบ่งภาระเท่าๆกันในการทำงานแบบขนานของอินเวอร์เตอร์ พร้อมทั้งวิเคราะห์เสถียรภาพของระบบ

เอกสารนี้เป็นเอกสารที่สงวนไว้สำหรับการใช้งานเพื่อการศึกษาเท่านั้น ไม่อนุญาตให้นำไปใช้ประโยชน์ด้านการค้าไม่ว่ากรณีใดๆ ทั้งสิ้น อีกทั้งห้ามมิให้ดัดแปลงเนื้อหา และต้องอ้างอิงถึงเจ้าของเอกสารทุกครั้งที่มีการนำไปใช้

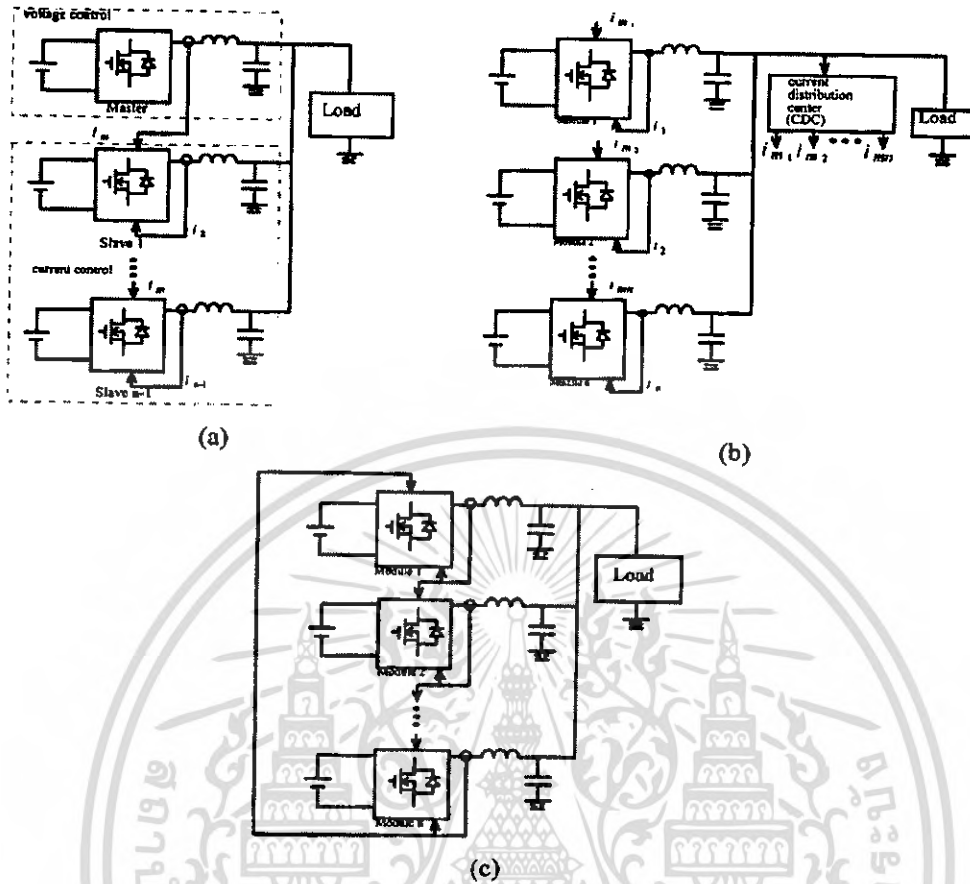
ในสภาวะ ไม่มีภาระ(No-Load) 50 % ของโหลด และ 100 % ของโหลด (Fullload)



รูปที่ 2.15 รูปแบบการควบคุมเทคนิค SPWM Current Control [10]

โดยจะใช้แรงดันขาออกเป็นสัญญาณในการป้อนกลับมาเปรียบเทียบกับสัญญาณไซน์อ้างอิงซึ่งจะได้ค่า Error voltage จะถูกชดเชยโดย PI regulator เพื่อผลิตสัญญาณกระแสอ้างอิง กระแสที่ผ่านวงจรกรองจะถูกจับมาเปรียบเทียบกับสัญญาณอ้างอิง สัญญาณ error จะถูกชดเชยโดย P regulator หลังจากนั้นสัญญาณจะถูกนำไปเปรียบเทียบกับสัญญาณสามเหลี่ยมเพื่อสร้าง SPWM สำหรับการสวิตช์ซึ่งวิธีนี้เหมาะสำหรับความถี่ในการสวิตช์ซึ่งที่คงที่และไวด์ด dynamic respond

ในปี 2000 Tsai-Fu Wu ,Yu-Kai Chen และ Yong-heh Huang ได้นำเสนอวิธีการขนานอินเวอร์เตอร์แบบใหม่ซึ่งพัฒนามาจากการควบคุมแบบ Master slave และ Distribute Logic Control ซึ่งก็คือ Circular Chain Control (3C) ซึ่งมีวิธีการเชื่อมต่อระหว่างโมดูลเป็นลักษณะวงกลมโดยทำงานในโหมดควบคุมกระแส SPWM Current Control ซึ่งสามารถทำให้กระแสขาออกของแต่ละโมดูลนั้นเท่า ๆ กัน



รูปที่ 2.16 เปรียบเทียบวิธีการควบคุมทั้ง 3 วิธี (a) Master-Slave Control (b) Current distribution Control (c) Circulation chain control [8]

และใน Paper นี้ได้ทำการจำลองและเปรียบเทียบค่าประสิทธิภาพ ของทั้ง 3 วิธีไว้

Performance Index	MSC		CLC		CCC (3C)	
	With identical modules	With different modules	With identical modules	With different modules	With identical modules	With different modules
rise time (individual)	7.95 μ s	8.04 μ s	5.44 μ s	5.49 μ s	5.85 μ s	6.07 μ s
overshoot (individual)	36.59%	36.45%	40.66%	38.19%	36.90%	37.08%
steady state error (individual)	9.10%	10.08%	2.29%	2.30%	3.62%	3.53%
ripple (individual)	176.25mA	332.77mA	214.23mA	328.20mA	265.11mA	511.21mA
steady state error (total)	9.10%	10.08%	1.29%	1.28%	1.41%	1.45%
control cost	low		high		moderate	
reliability	low		high		high	
redundancy	low		high		high	
flexibility	high		low		high	

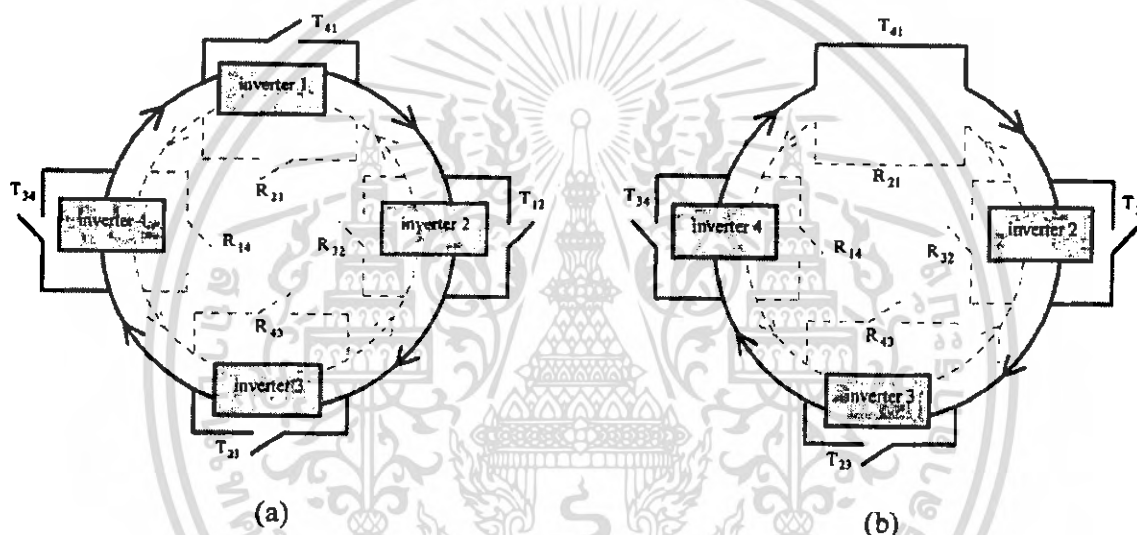
ตารางที่ 2.4 เปรียบเทียบคุณสมบัติวิธีการขนานอินเวอร์เตอร์ [8]

เอกสารนี้เป็นเอกสารที่สงวนไว้สำหรับการใช้งานเพื่อการศึกษาเท่านั้น ไม่อนุญาตให้นำไปใช้ประโยชน์ด้านการค้า ไม่ว่าจะกรณีใดๆ ทั้งสิ้น อีกทั้งห้ามมิให้ดัดแปลงเนื้อหา และต้องอ้างอิงถึงเจ้าของเอกสารทุกครั้งที่มีการนำไปใช้

ซึ่งจากตารางจะพบว่าวิธี 3C นั้นมีประสิทธิภาพสูงกว่า MSC และ CLC (CDC) ถึงแม้ว่าจะมีค่า ripple ของกระแสเทียบกับทั้ง 2 วิธีจะมาก แต่ก็ยังถือว่าน้อยอยู่

สำหรับวิธีที่ใช้ในการสร้างเสถียรภาพ หากทำการขนานกันตั้งแต่ 3 โมดูล ในกรณีที่เกิดความเสียหายของโมดูลใดโมดูลหนึ่ง ระบบยังคงสามารถทำงานอยู่ได้ตามปกติ

จากรูป 2.17 ว่ามีการเชื่อมต่อแบบ 2ทิศทางมีสายมีเข็มและสายที่เป็นเส้นประโดยสายสีเข็มเป็นสายส่งและสายรับ ซึ่งจะมีส่วนสำหรับตรวจจับสายรับสัญญาณ หากไม่มีสัญญาณในสายรับ Module 2 ส่งสัญญาณไปทางสายส่งเพื่อทำการ close สวิตช์ ที่ By pass ที่ Module 1 เพื่อให้สัญญาณควบคุมของระบบยังคงสามารถผ่านได้ และยังทำให้ระบบเชื่อมต่อกันเป็นวงกลมเช่นเดิมระบบก็ยังสามารถทำงานได้เช่นเดิม



รูปที่ 2.17 การเชื่อมต่อแบบ 3 C (a) Steady State (b) Module 1 Failure [8]

2.8 การประมวลผลสัญญาณ [2]

การประมวลผลสัญญาณจะใช้ไมโครคอนโทรลเลอร์ ที่ประมวลผลโดยสัญญาณดิจิทัลซึ่งมีให้เลือกหลายชนิด เช่น DSP(TI) dsPIC(MICROSHIP)

dsPIC คือชื่อของไมโครคอนโทรลเลอร์ 16 บิตจาก Microchip Technology inc. ผู้ผลิตไมโครคอนโทรลเลอร์ PIC ซึ่งรู้จักกันเป็นอย่างดีในแวดวงนักพัฒนาระบบไมโครคอนโทรลเลอร์ โดย Microchip Technology ได้กำหนดชื่ออย่างเป็นทางการสำหรับไมโครคอนโทรลเลอร์อนุกรมใหม่นี้ว่า Digital Signal Controller หรือ DSC นั้นหมายความว่า dsPIC เป็นไมโครคอนโทรลเลอร์ที่ได้รับการออกแบบมาเป็นพิเศษเพื่องานประมวลผลสัญญาณดิจิทัลสำหรับสร้างระบบควบคุมอัตโนมัติที่มีความสามารถสูง

เอกสารนี้เป็นเอกสารที่สงวนไว้สำหรับการใช้งานเพื่อการศึกษาเท่านั้น ไม่อนุญาตให้นำไปใช้ประโยชน์ด้านการค้าไม่ว่ากรณีใดๆ ทั้งสิ้น อีกทั้งห้ามมิให้ดัดแปลงเนื้อหา และต้องอ้างอิงถึงเจ้าของเอกสารทุกครั้งที่มีการนำไปใช้

2.8.1 คุณสมบัติเด่นโดยรวมของ dsPIC

1. คุณสมบัติของซีพียู

- เป็นไมโครคอนโทรลเลอร์ที่ใช้ซีพียูแบบ RISC
- ความเร็วในการทำงานสูงถึง 30 ล้านคำสั่งต่อวินาที
- มี 84 คำสั่งภาษาแอสเซมบลีมาตรฐาน รองรับรูปแบบการอ้างแอดเดรสได้อย่างอิสระ
- ชุดคำสั่งมีขนาด 24 บิต สามารถประมวลผลข้อมูลได้ 16 บิต
- มีหน่วยความจำโปรแกรมเป็นแบบแฟลช สามารถลบและเขียนใหม่ได้ไม่น้อยกว่า 100,000 ครั้ง สามารถป้องกันการอ่านได้ และสามารถโปรแกรมตัวเอง โดยใช้กระบวนการทางซอฟต์แวร์
- มีหน่วยความจำข้อมูลอีอีพรอมที่สามารถลบและเขียนใหม่ได้ไม่น้อยกว่า 1,000,000 ครั้ง
- มีอินเตอร์รัปต์เวกเตอร์จำนวนมาก จึงรองรับการตอบสนองสัญญาณอินเตอร์รัปต์ได้ดี
- มีวงจรตรวจจับแรงดันไฟเลี้ยงต่ำกว่ากำหนดแบบโปรแกรมได้
- มีเพาเวอร์-อนรีเซต, เพาเวอร์-อัปไทเมอร์ และออสซิลเลเตอร์สตาร์ท-อัปไทเมอร์
- มีวอตช์ด็อกไทเมอร์แบบโปรแกรมได้
- มีวงจรตรวจสอบการทำงานของวงจรกำเนิดสัญญาณนาฬิกา
- รองรับการโปรแกรมในวงจรแบบอนุกรม (ICSP : In-Circuit Serial Programming)
- สามารถเลือกโหมดการใช้พลังงานได้

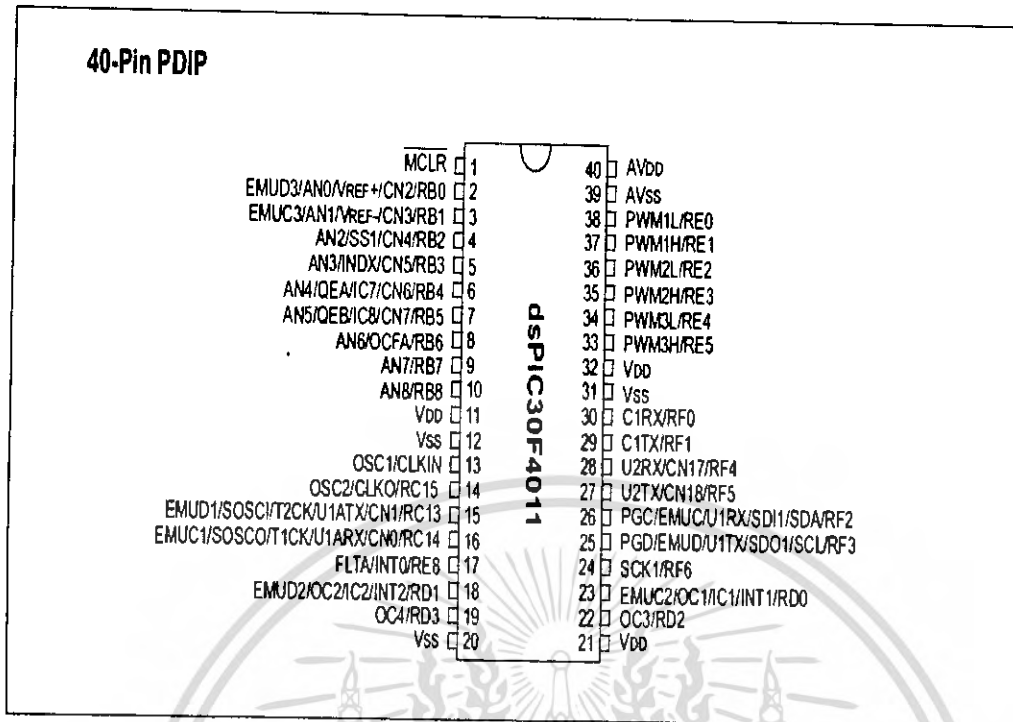
2. คุณสมบัติด้านการประมวลสัญญาณดิจิทัล

- มีแอกคิวมูลเตอร์ขนาด 40 บิต 2 ตัว รองรับการประมวลผลทางคณิตศาสตร์ได้เป็นอย่างดี
- มีหน่วยประมวลผลด้านการคูณและหารเลข 17 บิตในรูปของฮาร์ดแวร์จึงทำให้สามารถคูณและหารเลขได้อย่างรวดเร็ว
- ทำการคูณเลข 16 บิตได้ภายในสัญญาณนาฬิกาเพียง 1 ไชเกิล
- มีตัวเลื่อนข้อมูลบาร์เรล 40 สเตจ ช่วยให้การประมวลผลข้อมูลที่จำนวนบิตมากๆ สามารถทำได้อย่างรวดเร็ว
- มีวงจรเพดซ์ข้อมูลคู่ จึงทำให้สามารถประมวลผลข้อมูลได้อย่างรวดเร็ว

3. คุณสมบัติของโมดูลฟังก์ชันพิเศษ

- สามารถจ่ายกระแสออกทางขาพอร์ตได้ 25 mA ทั้งแบบกระแสซิงก์และซอร์ส
- ไทเมอร์/เคาน์เตอร์มีขนาด 16 บิต ไม่น้อยกว่า 3 ตัว ต่อใช้งานร่วมกันเป็นไทเมอร์ 32 บิตได้

เอกสารนี้เป็นเอกสารที่สงวนไว้สำหรับการใช้งานเพื่อการศึกษาเท่านั้น ไม่อนุญาตให้นำไปใช้ประโยชน์ด้านการค้าไม่ว่ากรณีใดๆ ทั้งสิ้น อีกทั้งห้ามมิให้ดัดแปลงเนื้อหา และต้องอ้างอิงถึงเจ้าของเอกสารทุกครั้งที่มีการนำไปใช้



รูปที่ 2.19 การจัดขาใช้งานของไมโครคอนโทรลเลอร์ dsPIC30F4011 [2]

1. คุณสมบัติของซีพียู

- มี 84 คำสั่งมาตรฐาน สามารถรองรับรูปแบบการอ้างแอดเดรสได้อย่างอิสระ
- ชุดคำสั่งมีขนาด 24 บิต สามารถประมวลผลข้อมูลได้ 16 บิต
- มีหน่วยความจำโปรแกรมแบบแฟลช ความจุ 12 กิโลไบต์ ลบและเขียนใหม่ได้ไม่น้อยกว่า 100,000 ครั้ง สามารถป้องกันการอ่านได้
- สามารถโปรแกรมหน่วยความจำโปรแกรมได้ด้วยตัวเอง โดยใช้กระบวนการทางซอฟต์แวร์
- มีหน่วยความจำข้อมูลอีพีรอม 1 กิโลไบต์ ลบและเขียนใหม่ได้ไม่น้อยกว่า 1,000,000 ครั้ง
- มีหน่วยความจำข้อมูลแรม 512 ไบต์
- รีจิสเตอร์ W จัดในรูปของอะเรย์ มีขนาด 16 บิต จำนวน 16 ตัว
- ความเร็วในการทำงานสูงถึง 30 ล้านคำสั่งต่อวินาที
- ความถี่สัญญาณนาฬิกาจากภายนอก ตั้งแต่ย่านไฟตรงจนถึง 40 MHz
- ความถี่สัญญาณนาฬิกาในกรณีใช้งานร่วมกับวงจรเฟสล็อกถูกภายใน ตั้งแต่ 4 MHz ถึง 10 MHz เลือกได้ 3 ระดับ คือ 4, 8 หรือ 16 เท่า
- รองรับแหล่งกำเนิดสัญญาณอินเทอร์รัปต์ได้สูงสุด 62 แหล่ง รวมทั้งการอินเทอร์รัปต์จากภายนอก 3 แหล่ง

- สามารถกำหนดระดับความสำคัญในการตอบสนองอินเตอร์รัปต์ได้ 8 ระดับ
 - มีอินเตอร์รัปต์เวกเตอร์ 48 ตำแหน่ง
 - มีวงจรตรวจจับแรงดันไฟเลี้ยงต่ำกว่ากำหนดแบบโปรแกรมได้
 - มีเพาเวอร์-อนรีเซต, เพาเวอร์-อัปไทเมอร์ และออสซิลเลเตอร์สตาร์ท-อัปไทเมอร์
 - มีวอตช์ด็อกไทเมอร์แบบโปรแกรมได้
 - มีวงจรตรวจสอบการทำงานของวงจรถูกกำเนิดสัญญาณนาฬิกา หากผิดพลาดจะเข้าสู่โหมดสัญญาณนาฬิกา RC พลังงานต่ำทันที
 - รองรับการโปรแกรมในวงจรแบบอนุกรม (ICSP : In-Circuit Serial Programming)
 - สามารถเลือกโหมดการใช้พลังงานได้
 - ยานไฟเลี้ยง 2.5 ถึง 5.5V กระแสไฟฟ้า 2.6 ถึง 44mA ที่ไฟเลี้ยง +5V ขึ้นอยู่กับการกำหนดความเร็วในการทำงาน
2. คุณสมบัติด้านการประมวลสัญญาณดิจิทัล
- มีแอดคิวดิวเลอร์ขนาด 40 บิต 2 ตัว รองรับการประมวลทางคณิตศาสตร์ได้เป็นอย่างดี
 - มีหน่วยประมวลผลด้านการคูณและการหารเลข 17 บิตในรูปของฮาร์ดแวร์ จึงทำให้สามารถทำการคูณและหารเลขได้อย่างรวดเร็ว
 - ทำการคูณเลข 16 บิตได้ภายในสัญญาณนาฬิกาเพียง 1 ไซเคิล
 - มีตัวเลื่อนข้อมูลบาร์เรล 40 สเตจ ช่วยให้ประมวลผลข้อมูลที่จำนวนบิตมากๆ ทำได้รวดเร็ว
 - มีวงจรเฟตช์ข้อมูลคู่ จึงทำให้สามารถประมวลผลข้อมูลได้อย่างรวดเร็ว
3. คุณสมบัติของโมดูลฟังก์ชันพิเศษ
- สามารถจ่ายกระแสออกทางขาพอร์ตได้ 25 mA ทั้งแบบกระแสซิงก์และซอร์ส
 - ไทเมอร์/เคาน์เตอร์ 16 บิต 3 ตัว สามารถต่อใช้งานร่วมกันเป็นไทเมอร์/เคาน์เตอร์ 32 บิตได้
 - มีโมดูลตรวจจับสัญญาณดิจิทัลขนาด 16 บิต 4 ชุด
 - มีโมดูลเปรียบเทียบข้อมูลและกำเนิดสัญญาณ PWM ความละเอียด 16 บิต 2 ชุด
-ในการเปรียบเทียบข้อมูลสามารถเลือกการทำงานได้ 2 โหมด
 - มีส่วนเชื่อมต่ออุปกรณ์อนุกรมแบบ SPI
 - มีส่วนเชื่อมต่ออุปกรณ์ผ่านระบบบัส I2C ทั้งแบบ 7 และ 10 บิต กำหนดเป็นมาสเตอร์หรือสลาฟได้
 - มีโมดูลสื่อสารข้อมูลอนุกรม UART พร้อมบัฟเฟอร์แบบ FIFO
 - มีโมดูลสร้างสัญญาณ PWM สำหรับควบคุมมอเตอร์ 6 ช่อง

เอกสารนี้เป็นเอกสารที่เผยแพร่โดยทางบริษัทไมโครคอนโทรลเลอร์เทคโนโลยี จำกัด
ไม่ว่ากรณีใดๆ ทั้งสิ้น อีกทั้งห้ามมิให้ดัดแปลงเนื้อหา และต้องอ้างอิงถึงเจ้าของเอกสารทุกครั้งที่มีการนำไปใช้

- มีโหมดปรับตำแหน่งการหมุนทั้งแบบปรับขอบสัญญาณและแบบกึ่งกลาง
- มีส่วนกำเนิดดิวิตีไซเกิล 4 ชุด
- กำหนดฐานเวลาได้ 4 โหมด
- สามารถเลือกขั้วของสัญญาณทางเอาต์พุตได้
- มีสัญญาณกระตุ้นเพื่อให้ทำงานสัมพันธ์กับวงจรแปลงสัญญาณอะนาลอกเป็นดิจิตอลภายในไมโครคอนโทรลเลอร์
- สามารถควบคุมสัญญาณเอาต์พุตได้
- มีโมดูลเชื่อมต่อตัวเข้ารหัสแบบควอดราเจอร์
 - มีอินพุต Phase A, Phase B และรับสัญญาณพัลส์เพื่อกำหนดตำแหน่ง
 - มีตัวนับตำแหน่งขนาด 16 บิต นับได้ทั้งขึ้นและลง
 - แสดงสถานะของทิศทางการนับได้
 - กำหนดโหมดของการวัดตำแหน่งได้ 2 โหมดคือ x2 และ x4
 - มีวงจรกรองสัญญาณรบกวนแบบดิจิตอลจากอินพุตแบบโปรแกรมได้
 - สำหรับกำหนดให้ทำงานเป็นไทเมอร์/เคาท์เตอร์ขนาด 16 บิตได้
 - กำเนิดสัญญาณอินเตอร์รัปต์จากตำแหน่งที่นับเกิน (rollover) หรือนับขาด (underflow)
- มีวงจรแปลงสัญญาณอะนาลอกเป็นดิจิตอล ความละเอียด 10 บิต 6 ช่อง
 - อัตราการสุ่มและแปลงสัญญาณ 500 กิโลแซมเปิลต่อวินาที
 - สามารถแปลงสัญญาณเมื่อไมโครคอนโทรลเลอร์ทำงานในโหมดสลีปและโอเดิล ได้

2.8.3 สถาปัตยกรรมโดยสรุปของ dsPIC30F4011

1. หน่วยประมวลผลกลาง

หน่วยประมวลผลของ dsPIC30F4011 ใช้คำสั่งที่ความยาว 1 เวิร์ด ขนาด 24 บิต โดยมีโปรแกรมเคาน์เตอร์ขนาด 23 บิต (จริงๆ แล้วโดยโครงสร้างมี 24 บิต แต่ไม่สนใจบิต MSB ซึ่งก็คือบิต 23 และบิต LSB หรือบิต 0 กำหนดเป็น "0" จึงทำให้สามารถติดต่อหน่วยความจำโปรแกรมได้สูงสุด 4 เมกะเวิร์ด) เพื่อแจ้งแอดเดรสของหน่วยความจำโปรแกรมที่เข้าไปประมวลผล dsPIC30F4011 มีความจุของหน่วยความจำโปรแกรม 12 กิโลไบต์ เมื่อคำสั่งมีความยาว 24 บิต จึงบรรจุคำสั่งได้จริง 4 กิโลเวิร์ด

รีจิสเตอร์หลักที่ใช้ในการทำงานคือ รีจิสเตอร์ W (Working register) สำหรับใน dsPIC จะแตกต่างจากไมโครคอนโทรลเลอร์ PIC อย่างมาก โดยรีจิสเตอร์ W ได้รับการจัดโครงสร้างเป็นอาร์เรย์ขนาด 16 บิต จึงทำให้สามารถรองรับทั้งข้อมูล, ค่าแอดเดรส หรือค่าของรีจิสเตอร์ใดๆ ที่ต้องนำมาประมวลผลโดยใน dsPIC มีรีจิสเตอร์ W ให้ใช้งานถึง 16 ตัว ส่วนใหญ่ใช้ในการประมวลผลหลัก ส่วนอีกตัวหนึ่งก็คือ รีจิสเตอร์ W15 จะใช้ทำงานร่วมกับตัวชี้สแต็กในการทำงานของโปรแกรมย่อยและบริการอินเตอร์รัปต์

เอกสารนี้เป็นเอกสารที่สงวนไว้สำหรับการใช้งานเพื่อการศึกษาเท่านั้น ไม่อนุญาตให้นำไปใช้ประโยชน์ด้านการค้าไม่ว่ากรณีใดๆ ทั้งสิ้น อีกทั้งห้ามมิให้ดัดแปลงเนื้อหา และต้องอ้างอิงถึงเจ้าของเอกสารทุกครั้งที่มีการนำไปใช้

ด้านการตอบสนองอินเทอร์พิร์ตนั้น dsPIC30F4011 มีการจัดสรรพื้นที่เก็บค่าอินเทอร์พิร์ตเวกเตอร์ไว้มากถึง 54 ตำแหน่ง และยังสามารถกำหนดระดับความสำคัญได้อีก 8 ระดับ อีกด้วย

2. หน่วยความจำ

dsPIC30F4011 มีหน่วยความจำโปรแกรม 4 กิโลเวิร์ด แอดเดรสอยู่ในช่วง 0x000100 ถึง 0x001FFE สามารถโปรแกรมหรือเขียนข้อมูลลงไปได้ 2 วิธี คือ

1. โดยใช้การโปรแกรมในวงจรแบบอนุกรมหรือ ICSP ผ่านทางขา PGD และ PGC (ขาที่ 17 และ 18) แล้วห้อนสัญญาณพัลส์แรงดันสูงสำหรับโปรแกรมผ่านเข้ามาทางขา MCLR

2. โปรแกรมตัวเองในขณะที่ทำงานหรือ RTSP (Run Time Self-Programming)

ส่วนหน่วยความจำข้อมูลแรมนั้น dsPIC30F4011 ได้จัดสรรเป็น 2 ส่วนคือ หน่วยความจำข้อมูลแรม X และ Y แต่ละส่วนมีขนาด 16 บิต ความจุ 256 ไบต์ รวมเป็น 512 ไบต์ โดยในแต่ละส่วนจะมีตัวกำหนดแอดเดรสแยกออกจากกัน เรียกว่า AGU (Address Generation Unit)

ในขณะที่หน่วยความจำข้อมูลอีอีพรอม dsPIC30F4011 จัดสรรไว้ที่แอดเดรส 0x7FFC00 ถึง 0x7FFFFE มีความจุ 1 กิโลไบต์

3. ส่วนประมวลผลสัญญาณดิจิทัล (DSP Engine)

นับเป็นส่วนประกอบที่สำคัญอย่างยิ่งของ dsPIC เนื่องจาก dsPIC ได้รับการออกแบบมาให้ทำงานในด้านการประมวลผลสัญญาณดิจิทัลเป็นหลัก ดังนั้นจึงต้องมีการเพิ่มความสามารถในหน่วยคำนวณทางคณิตศาสตร์และลอจิกอย่างมาก โดยในส่วนประมวลผลสัญญาณดิจิทัลมีหน่วยจัดการคุณเลขขนาด 17x17 บิตความเร็วสูง, หน่วยประมวลผลทางคณิตศาสตร์และลอจิกหรือ ALU ขนาด 40 บิต อีก 2 ตัว และตัวเลื่อนข้อมูล 2 ทิศทางแบบบารเรล (barrel shifter) ขนาด 40 บิต จึงทำให้สามารถจัดการข้อมูลขนาด 16 บิต ได้เสร็จสิ้นภายในสัญญาณนาฬิกาเพียงไซเคิลเดียว

4. โมดูลฟังก์ชันพิเศษ

dsPIC30F4011 ได้รวมเอาโมดูลสำหรับทำงานเฉพาะทางไว้อย่างมากมาย ไม่ว่าจะเป็นโมดูลแปลงสัญญาณอะนาลอกเป็นดิจิทัล ความละเอียด 10 บิต, โมดูลเชื่อมต่ออุปกรณ์อนุกรมหรือ SPI, โมดูลสื่อสารข้อมูลบนระบบบัส I2C, โมดูลสื่อสารข้อมูลผ่านพอร์ตอนุกรมหรือ UART, ไทเมอร์ขนาด 16 บิตถึง 3 ตัว และที่เป็นพิเศษอีก 2 โมดูลคือ โมดูลสร้างสัญญาณ PWM เพื่อการควบคุมมอเตอร์และโมดูลเข้ารหัสแบบควอดราเจอร์ โดยสามารถใช้งานร่วมกันเพื่อสร้างระบบควบคุมมอเตอร์แบบปิดประสิทธิภาพสูง

5. พอร์ตอินพุตเอาต์พุต

dsPIC30F4011 มีพอร์ตให้ใช้งานมากถึง 5 พอร์ต รวม 40 ขา ดังนี้

พอร์ต B มี 9 ขา คือ RB0-RB8

พอร์ต C มี 2 ขา คือ RC13-RC14

พอร์ต D มี 3 ขา คือ RD0-RD3

พอร์ต E มี 7 ขา คือ RE0-RE5,RE8

พอร์ต F มี 7 ขา คือ RF0-RF6

2.8.4 โครงสร้างทางโปรแกรมที่ควรทราบ

ในรูปที่ 2.30 แสดงโครงสร้างทางโปรแกรมหรือ Programmer's model ของ dsPIC ที่นักพัฒนาต้องทราบ ซึ่งประกอบไปด้วย

- (ก) รีจิสเตอร์ W ขนาด 16 บิตมากถึง 16 ตัว โดยตัวที่ใช้งานเป็นหลักคือ W0 ส่วนตัวที่ถูกนำไปใช้ในส่วนประมวลผลสัญญาณดิจิทัลมี 10 ตัว คือ W4-W13 ส่วน W14 ถูกนำไปใช้ร่วมเป็นตัวซีเฟรม และ W15 ถูกนำไปใช้ร่วมเป็นตัวซีสแต็ก
- (ข) แอควิวมูลเตอร์ 40 บิต จำนวน 2 ตัว ใช้ในงานประมวลผลสัญญาณดิจิทัลเป็นหลัก
- (ค) โปรแกรมเคาน์เตอร์ ขนาด 24 บิต นำมาใช้ในการแจ้งแอดเดรส 24 บิต โดยไม่สนใจบิต MSB และบิต LSB ต้องเป็น "0"
- (ง) รีจิสเตอร์หลัก อันประกอบไปด้วย

STATUS ซึ่งใช้แสดงสถานะการทำงาน มีขนาด 16 บิต

CORCON ใช้ควบคุมการทำงานของหน่วยประมวลผลกลาง มีขนาด 16 บิต

TBLPAG เป็นรีจิสเตอร์กำหนดเพจของตารางข้อมูลในหน่วยความจำโปรแกรม

มีขนาด 8 บิต

PAVPAG เป็นรีจิสเตอร์แสดงแอดเดรสของพื้นที่โปรแกรม มีขนาด 8 บิต

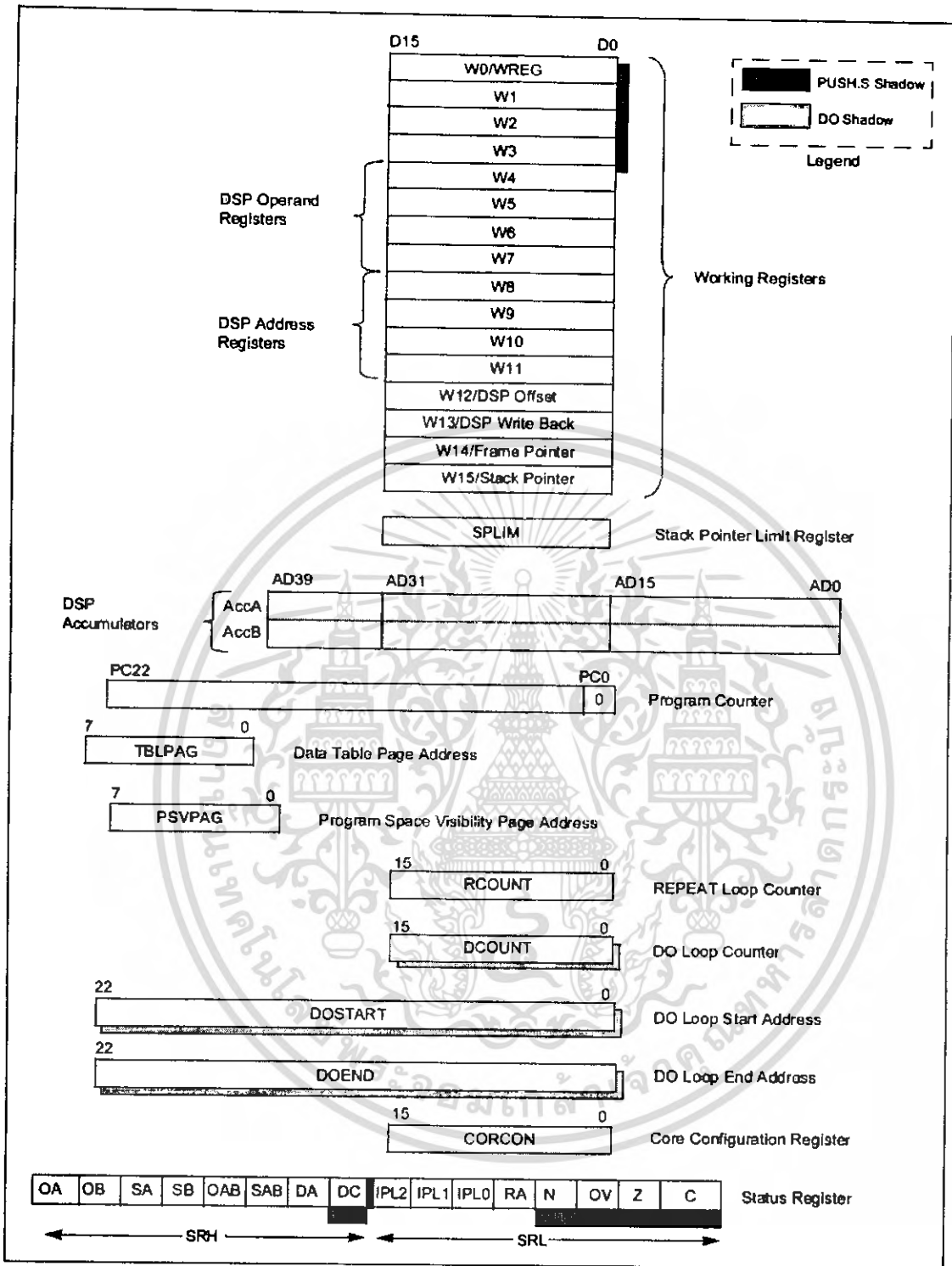
RCOUNT เป็นรีจิสเตอร์เก็บค่าตัวนับจำนวนรอบของลูปที่ทำซ้ำ

DCOUNT เป็นรีจิสเตอร์เก็บค่าตัวนับจำนวนรอบของลูปที่ทำงาน

DOSTART เป็นรีจิสเตอร์กำหนดแอดเดรสเริ่มต้นทำงานของโปรแกรมลูป

DOEND เป็นรีจิสเตอร์กำหนดแอดเดรสปลายทางที่ต้องการทำโปรแกรมลูป

สำหรับรีจิสเตอร์ DCOUNT, DOSTART และ DOEND เป็นรีจิสเตอร์เงา (shadow register) หมายความว่า เป็นรีจิสเตอร์ที่ถูกสร้างขึ้นชั่วคราวเพื่อเก็บค่าก่อนที่จะมีการถ่ายทอดออกไปทำงาน จึงไม่สามารถเข้าถึงรีจิสเตอร์เหล่านี้ได้โดยตรง



รูปที่ 2.20 โครงสร้างทางโปรแกรม (Program's model) ของไมโครคอนโทรลเลอร์ dsPIC [2]

เอกสารนี้เป็นเอกสารที่สงวนไว้สำหรับการใช้งานเพื่อการศึกษาเท่านั้น ไม่อนุญาตให้นำไปใช้ประโยชน์ด้านการค้าไม่ว่ากรณีใดๆ ทั้งสิ้น อีกทั้งห้ามมิให้ดัดแปลงเนื้อหา และต้องอ้างอิงถึงเจ้าของเอกสารทุกครั้งที่มีการนำไปใช้

1. สแต็กพอยน์เตอร์และเฟรมพอยน์เตอร์ทางซอฟต์แวร์

ใน dsPIC ได้บรรจุสแต็กทางซอฟต์แวร์ขึ้นมา โดยใช้รีจิสเตอร์ W15 เป็นตัวชี้ตำแหน่งของสแต็กหรือสแต็กพอยน์เตอร์ (software stack pointer) ซึ่งค่าของ W15 จะเปลี่ยนแปลงอัตโนมัติตามการกระโดดไปทำงานหรือออกจากโปรแกรมย่อย อย่างไรก็ตาม ก็ยังสามารถใช้งาน W15 เหมือนกับรีจิสเตอร์ W ตัวหนึ่งได้ด้วย แต่ถ้าไม่จำเป็นจริงๆ แนะนำให้ส่งวนรีจิสเตอร์ W15 นี้ไว้เพื่อทำหน้าที่เป็นตัวชี้สแต็กหรือสแต็กพอยน์เตอร์จะเหมาะสมกว่า

W15 จะมีค่าเท่ากับ 0x0800 หลังจากการรีเซต ผู้พัฒนาสามารถกำหนดค่าใหม่ได้ตามต้องการภายในขอบเขตของหน่วยความจำข้อมูล

นอกจากนั้นใน dsPIC ยังมีตัวชี้กรอบหรือขอบเขตของสแต็กหรือเรียกว่า เฟรมพอยน์เตอร์ (software frame pointer) ด้วย โดยใช้รีจิสเตอร์ W14 ทำหน้าที่นี้ โดยการกำหนดค่าของ W14 สามารถกระทำผ่านคำสั่ง LNK และ ULNK (คำสั่งภาษาแอสเซมบลี) เช่นเดียวกันก็ยังสามารถใช้งาน W14 นี้ไว้เพื่อทำหน้าที่เป็นเฟรมพอยน์เตอร์จะเหมาะสมกว่า

2. รีจิสเตอร์ STATUS

ใน dsPIC รีจิสเตอร์ตัวนี้มีความสำคัญมาก เพราะใช้ในการแสดงสถานการณ์ทำงานของซีพียู โดยรีจิสเตอร์ STATUS (SR) มีขนาด 16 บิต แบ่งออกเป็น 2 ส่วนคือ SRH (บิต 8 ถึง 15) และ SRL (บิต 0 ถึง 7)

โดยใน SRH บรรจุสถานการณ์บวกและลบค่าของข้อมูลในส่วนประมวลผลสัญญาณดิจิทัลเป็นหลักที่ 6 บิตบน ส่วนบิต DA ใช้แสดงสถานะการทำงานของกระบวนการวนทำงานหรือทำลูป (DO loop active) สุดท้ายเป็นบิตเฟล็กแสดงการทดข้ามหลักหรือ Digit Carry (DC)

ส่วน SRL บรรจุสถานการณ์ทำงานของหน่วยประมวลผลทางคณิตศาสตร์และลอจิกหรือ ALU โดยแสดงในรูปของแฟล็ก (flag) ที่บิต C (เกิดการทด), Z (ค่าเป็นศูนย์), OV (ค่าเกิน), N (เกิดค่าลบ) นอกจากนี้ยังเก็บค่าของการจัดลำดับความสำคัญของการตอบสนองอินเตอร์รัปต์ไว้ที่บิต IPL0-IPL2 สุดท้ายมีบิตแสดงสถานการณ์ทำงานของกระบวนการ REPEAT ซึ่งแสดงที่บิต RA

3. CORCON รีจิสเตอร์ควบคุมการทำงานของหน่วยประมวลผลกลาง

เป็นรีจิสเตอร์ขนาด 16 บิตที่บรรจุบิตที่ควบคุมการทำงานของหน่วยประมวลผลสัญญาณดิจิทัลและส่วนทำงานโปรแกรมลูปทางฮาร์ดแวร์ นอกจากนี้ยังบรรจุบิตข้อมูลที่ทำงานร่วมกับการอินเตอร์รัปต์

4. รีจิสเตอร์ควบคุมเพิ่มเติมที่เกี่ยวข้องกับการทำงานของหน่วยประมวลผลกลางของ dsPIC

ประกอบด้วย

(1) MODCON (Modulo Control Register) : เป็นรีจิสเตอร์ที่ใช้เอ็นเอเบิลและกำหนดการเข้าถึงหน่วยความจำข้อมูลแบบโมดูล (modulo)

เอกสารนี้เป็นเอกสารที่สงวนไว้สำหรับการใช้งานเพื่อการศึกษาเท่านั้น ไม่อนุญาตให้นำไปใช้ประโยชน์ด้านการค้าไม่ว่ากรณีใดๆ ทั้งสิ้น อีกทั้งห้ามมิให้ดัดแปลงเนื้อหา และต้องอ้างอิงถึงเจ้าของเอกสารทุกครั้งที่มีการนำไปใช้

(2) XMODSRT และ XMODEND (X Modulo Start Address Register และ X Modulo End Address Register) : เป็นรีจิสเตอร์ที่เก็บค่าแอดเดรสตั้งต้น (XMODSRT) และปลายทาง (XMODEND) ของหน่วยความจำข้อมูล Y ที่ใช้การเข้าถึงแบบโมดูล

(3) YMODSRT และ YMODEND (Y Modulo Start Address Register และ Y Modulo End Address Register) : เป็นรีจิสเตอร์ที่เก็บค่าแอดเดรสตั้งต้น (YMODSRT) และปลายทาง (YMODEND) ของหน่วยความจำข้อมูล Y ที่ใช้การเข้าถึงแบบโมดูล

(4) XBREV (X Modulo Bit-Reverse Register) : เป็นรีจิสเตอร์ที่ใช้กำหนดขนาดของบัพเฟอร์หรือหน่วยความจำข้อมูลชั่วคราวเพื่อใช้ในการเข้าถึงหน่วยความจำข้อมูลแบบกลับบิต

(5) DISICNT (Disable Interrupts Count Register) : เป็นรีจิสเตอร์ที่ถูกใช้ในการทำงานของคำสั่ง DISI เพื่อติสเอเบิลการอินเตอร์รัปต์ที่มีระดับความสำคัญในระดับ 1 ถึง 6

2.9.5 JX-dsPIC40

40-pin dsPIC microcontroller Project board

บอร์ดพัฒนาโครงการสำหรับไมโครคอนโทรลเลอร์ dsPIC รุ่น 40 ขา

1. คุณสมบัติทางเทคนิค

- ใช้ได้กับไมโครคอนโทรลเลอร์ dsPIC ตัวถัง DIP 40 ขา บนบอร์ดใช้เบอร์ dsPIC30F4011 สัญญานาฬิกา
- ทำการโปรแกรมและดีบักได้ด้วย ICDX-30 หรือ ICD2 ของ Microchip (จัดซื้อแยก)
- เลือกโหมดการโปรแกรมและรันด้วยสวิตช์กดเพียงตัวเดียว พร้อมไฟแสดงสถานะ
- มีจุดต่อขาพอร์ตสำหรับทดลองและใช้งาน 5 พอร์ตคือ
RB0-RB8 9 ขา RC13-RC14 2 ขา RD0-RD3 4 ขา
RE0-RE5, RE8 7 ขา RF0-RF6 7 ขา
- มีภาคจ่ายไฟ +5V 800mA บนบอร์ด -มีสวิตช์ RESET สำหรับรีเซตการทำงานของไมโครคอนโทรลเลอร์
- จุดต่อโมดูล LCD โดยต่อขา D4-D7 กับพอร์ต RD0-RD3, ขา RS ต่อกับพอร์ต RF และขา E ต่อกับพอร์ต RF1
- วงจรเชื่อมต่อกับคอมพิวเตอร์ผ่านพอร์ตอนุกรม RS-232 จำนวน 2 ชุด
UART1 ต่อกับพอร์ต RC13และRC14 เลือกด้วยจัมเปอร์
UART2 ต่อกับพอร์ต RF4และRF5 เลือกด้วยจัมเปอร์
- LED แสดงผลพร้อมตัวต้านทานจำกัดกระแส ทำงานที่ลอจิก "1" 4 ช่อง ถ้าโงเป็ยโซ
- สวิตช์กดติดปล่อยดับ 4 ช่อง พร้อมตัวต้านทานพูลอัป

- เทอร์มินอลบล็อก 4 ช่องสำหรับต่อกับโมดูล QEI (Quadrature Encoder Input)
- วงจรจ่ายแรงดัน 0-5V สำหรับทดลอง A/D ผ่านตัวต้านทานปรับค่าได้
- พื้นที่สำหรับสร้างวงจรหรือ Proto area 3X2.5 นิ้ว จุดบัดกรี 170 จุด สามารถติดตั้งแผงต่อวงจรขนาดกลางได้
- ใช้ไฟเลี้ยงจากภายนอกผ่านแจ๊คอะแดปเตอร์หรือเทอร์มินอลบล็อก +9V ถึง +16V

2. ICDX-30 บอร์ดดีบั๊กเกอร์และโปรแกรมในวงจรสำหรับไมโครคอนโทรลเลอร์ PIC และ dsPIC มีคุณสมบัติทางเทคนิคมีดังนี้

- เชื่อมต่อกับคอมพิวเตอร์ทางพอร์ตอนุกรม RS-232
- ดีบั๊กเพื่อตรวจสอบการทำงานของไมโครคอนโทรลเลอร์ PIC แบบเฟลช และ dsPIC ได้
- ใช้เป็นเครื่องโปรแกรมไมโครคอนโทรลเลอร์ PIC แบบเฟลช และ dsPIC ได้
- ใช้งานร่วมกับ MPLAB IDE V6.2 ขึ้นไป
- มีฟังก์ชันทั้งหมดที่ต้องใช้ในการดีบั๊ก ไม่ว่าจะเป็นการกำหนดจุดหยุดการตรวจสอบหรือ break point, การรันโปรแกรมแบบ Single step หรือแบบเต็ม พร้อมทั้งแสดงผลการทำงานด้วย
- สามารถอัปเดตเพื่อเพิ่มเบอร์ของไมโครคอนโทรลเลอร์ได้ด้วยตนเองผ่านทางคอมพิวเตอร์
- มี LED แสดงผลการทำงาน POWER (แสดงการจ่ายไฟเลี้ยง) BUSY (แจ้งความพร้อมในการทำงาน) และ ERROR (แจ้งสถานะความผิดพลาด)
- สามารถอ่านและเขียนข้อมูลในหน่วยความจำข้อมูลอีพริมภายในไมโครคอนโทรลเลอร์ได้
- สามารถโปรแกรมบิตกำหนดการทำงานทางฮาร์ดแวร์หรือ configuration bit ได้
- ใช้ไฟเลี้ยงจากภายนอก +9 ถึง +16V
- ใช้แจ๊คแบบโมดูลาร์ 6 ขา (modular jack) สำหรับต่อสายสัญญาณเพื่อติดต่อกับบอร์ดเป้าหมาย (target board) โดยมีการจัดขาตรงกับแจ๊ค ICD ของ ICD2 ของ Microchip
- ใช้งานได้กับไมโครคอนโทรลเลอร์ PIC แบบเฟลช (อนุกรม PIC12F/16F/18F) และ dsPIC ทุกเบอร์ที่รองรับการดีบั๊กในวงจรและการโปรแกรมแบบ ICSP และสามารถเพิ่มเติมได้ในอนาคต

เอกสารนี้เป็นเอกสารที่สงวนไว้สำหรับการใช้งานเพื่อการศึกษาเท่านั้น ไม่อนุญาตให้นำไปใช้ประโยชน์ด้านการค้า
ไม่ว่ากรณีใดๆ ทั้งสิ้น อีกทั้งห้ามมิให้ดัดแปลงเนื้อหา และต้องอ้างอิงถึงเจ้าของเอกสารทุกครั้งที่มีการนำไปใช้

2.9 สรุป

บทนี้ทำให้เราทราบข้อมูลเกี่ยวกับอินเวอร์เตอร์แต่ละชนิด ว่ามีข้อดีข้อเสียต่างกันอย่างไร ทราบถึงวงจรรองความถี่ พร้อมทั้งการออกแบบ รวมทั้งปัจจัยที่มีผลต่อคุณภาพของกำลังไฟฟ้าด้านออกได้แก่ฮาร์มอนิกและตัวประกอบกำลัง และ การควบคุมการขนานอินเวอร์เตอร์วิธีต่างๆ และคุณสมบัติของไมโครคอนโทรลเลอร์ที่ใช้ในการประมวลผลสัญญาณแบบดิจิทัล dsPIC



เอกสารนี้เป็นเอกสารที่สงวนไว้สำหรับการใช้งานเพื่อการศึกษาเท่านั้น ไม่อนุญาตให้นำไปใช้ประโยชน์ด้านการค้าไม่ว่ากรณีใดๆ ทั้งสิ้น อีกทั้งห้ามมิให้ดัดแปลงเนื้อหา และต้องอ้างอิงถึงเจ้าของเอกสารทุกครั้งที่มีการนำไปใช้

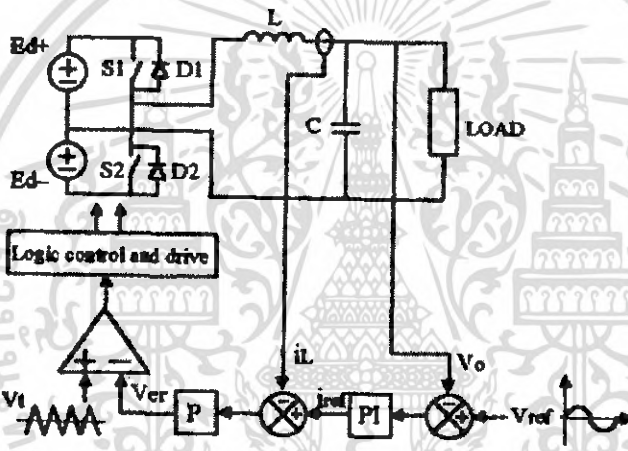
บทที่ 3

วิเคราะห์และจำลองการขนานอินเวอร์เตอร์

3.1 วิเคราะห์ระบบการขนานอินเวอร์เตอร์

การขนานอินเวอร์เตอร์ที่เลือกศึกษาในโครงการนี้เป็นวิธีการขนานแบบ Circular Chain Control ซึ่งจะทำให้อินเวอร์เตอร์ที่นำมาขนานกันนั้นสามารถแบ่งภาระได้อย่างเท่ากัน รวมทั้งมีเสถียรภาพดีกว่าอินเวอร์เตอร์เพียงยูนิตเดียว

การควบคุมแบบ Circulation Chain Control (3C) อินเวอร์เตอร์แต่ละตัวจะทำการปรับกระแสของตัวเองให้ได้เท่ากับโมดูลก่อนหน้าเพื่อให้มีกระแสเท่ากัน ส่วนโมดูลแรกนั้นก็ทำการปรับตามโมดูลสุดท้าย ซึ่งจะมีการเชื่อมโยงของสายสัญญาณกระแสเป็นลักษณะวงกลม มีการควบคุม 2 ลูป โดยลูปนอกเป็นการควบคุมแรงดัน ส่วนลูปในเป็นการควบคุมกระแส [10]

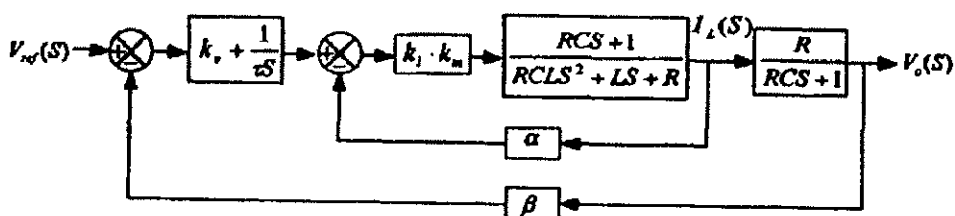


รูปที่ 3.1 การควบคุมอินเวอร์เตอร์ 1 Module

รูปแบบการควบคุมอินเวอร์เตอร์ 1 Module โดยเทคนิค SPWM Current Control และเมื่อนำมาเขียนเป็น Transfer Function จะได้เป็น

$$= \frac{k_i k_m R (k_r \tau S + 1)}{RLC \tau S^3 + (L + \alpha k_i k_m RC) \tau S^2 + (R + \alpha k_i k_m + \beta k_i k_m k_v R) \tau S + \beta k_i k_m R} \quad (3.2)$$

ทำการหาฟังก์ชันโอนย้าย จะได้ฟังก์ชันโอนย้ายวงปิด



รูปที่ 3.2 บล็อกไดอะแกรมฟังก์ชันโอนย้ายวงปิด [10]

เอกสารนี้เป็นเอกสารที่สงวนไว้สำหรับการใช้งานเพื่อการศึกษาเท่านั้น เมื่อนำไปใช้ประโยชน์ด้านการค้าไม่ว่ากรณีใดๆ ทั้งสิ้น อีกทั้งห้ามมิให้ดัดแปลงเนื้อหา และต้องอ้างอิงถึงเจ้าของเอกสารทุกครั้งที่มีการนำไปใช้

ฟังก์ชันโอนย้ายวงเปิด

$$G_o = \frac{V_o(s)}{V_{ref}(s)} = \frac{\beta k_i k_m k_v}{LC} \cdot \frac{S + \frac{1}{k_v \tau}}{S \left[S^2 + \left(\frac{1}{RC} + \frac{\alpha k_i k_m}{L} \right) S + \frac{1}{LC} + \frac{\alpha k_i k_m}{RLC} \right]} \quad (3.3)$$

ทำการหา โพลและซีโร ของฟังก์ชันโอนย้ายวงเปิดจะได้

โพล คือ

$$S_{p1} = 0,$$

$$S_{p2,3} = \frac{1}{2} \left[- \left(\frac{1}{RC} + \frac{\alpha k_i k_m}{L} \right) \pm \sqrt{\left(\frac{1}{RC} + \frac{\alpha k_i k_m}{L} \right)^2 - \frac{4}{LC}} \right]$$

ซีโร คือ

$$S_z = -\frac{1}{k_v \tau}$$

วิเคราะห์เสถียรภาพของระบบ

โพลที่ 2, 3 จะเป็นจำนวนจริงลบก็ต่อเมื่อ $R > \frac{L}{\alpha k_i k_m C - 2\sqrt{LC}}$

และ

$$\alpha k_i k_m > 2\sqrt{L/C}$$

หาทางเดินของราก(Root locus) โดยจะมี เส้นกำกับแกนที่จุด

$$\sigma_a = -\frac{1}{2} \left(\frac{1}{RC} + \frac{\alpha k_i k_m}{L} - \frac{1}{k_v \tau} \right)$$

โดยที่เส้นกำกับแกนจะขยับไปทางแกนจำนวนจริงบวกก็ต่อเมื่อ R เพิ่มขึ้น

แต่โดยปกติแล้ว

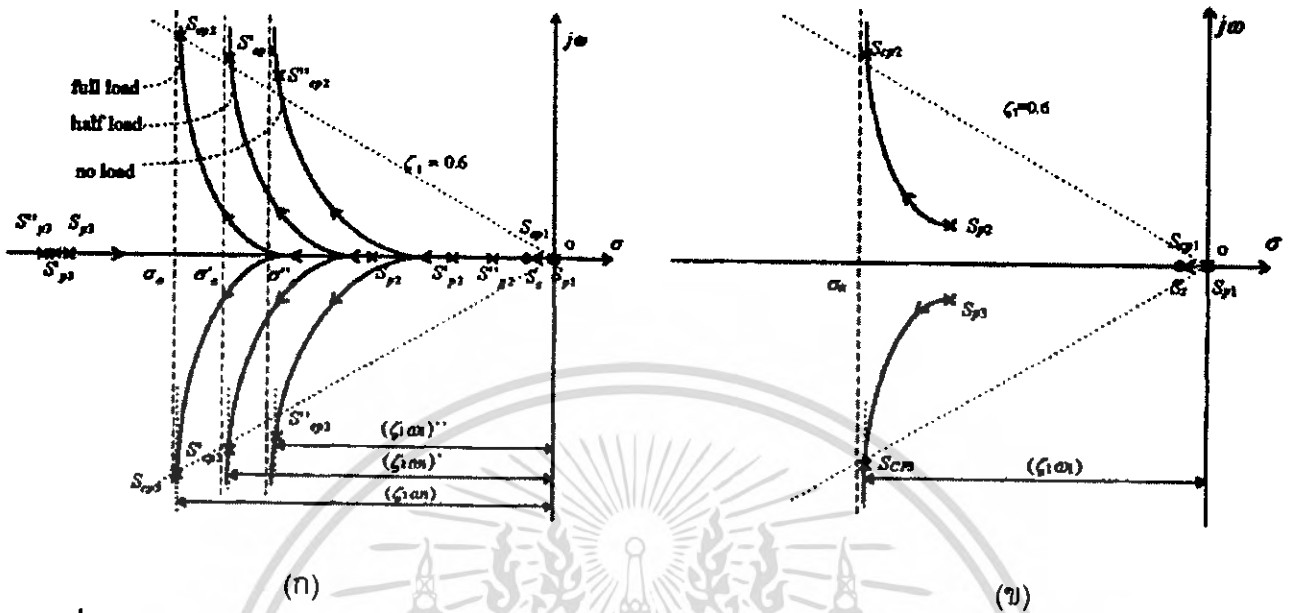
$$\frac{1}{RC} \ll \frac{\alpha k_i k_m}{L} \quad \text{and} \quad \frac{1}{k_v \tau} \ll \frac{\alpha k_i k_m}{L}$$

และหากเกิดกรณีนี้

$$R < \frac{L}{\alpha k_i k_m C - 2\sqrt{LC}} \quad \text{while} \quad \alpha k_i k_m > 2\sqrt{L/C}$$

ก็จะเกิดกรณีที่เป็นภาระเกิน(overload) ก็จะเกิด โพลที่ 2, 3 เป็นจำนวนเชิงซ้อนในแกนจริงลบ ด้านการค้ำ

ไม่ว่ากรณีใดๆ ทั้งสิ้น อีกทั้งห้ามมิให้ดัดแปลงเนื้อหา และต้องอ้างอิงถึงเจ้าของเอกสารทุกครั้งที่มีการนำไปใช้



รูปที่ 3.3 แพนผังทางเดินราก (ก) ในกรณีที่ทำงานในสภาวะปกติ (ข) ในกรณีที่ overload [10]

นั่นคือ

$$G_{or}(S) = \frac{K}{\tau_1^2 S^2 + 2\zeta_1 \tau_1 S + 1} \quad (3.4)$$

โดยที่

$$K = \frac{\beta k_i k_m k_v}{1 + \frac{\alpha k_i k_m}{R}}$$

$$\tau_1 = \sqrt{\frac{RLC}{R + \alpha k_i k_m}}$$

$$\zeta_1 = \frac{(\frac{1}{RC} + \frac{\alpha k_i k_m}{L}) \sqrt{RCL}}{2\sqrt{R + \alpha k_i k_m}}$$

และเมื่อทำการออกแบบค่าพารามิเตอร์ต่างจะได้ค่าการกระเพื่อมของกระแสและแรงดันดังนี้

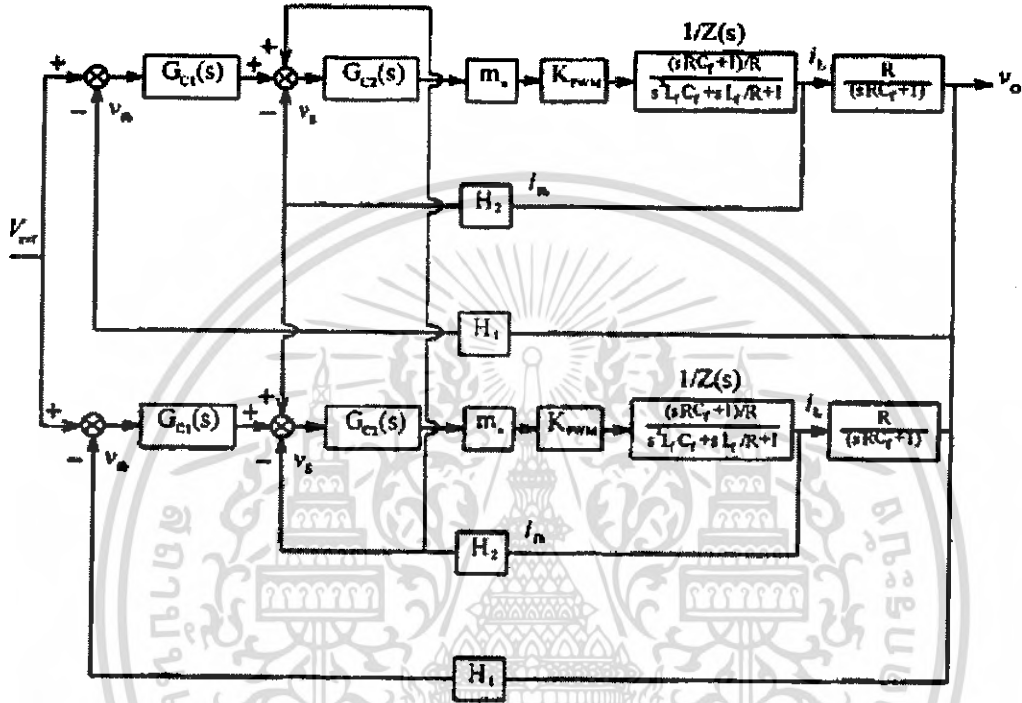
$$\Delta I_{Lm} < \frac{E_d}{2L \cdot f_{sw}}$$

$$\Delta V_{om} < \frac{E_d}{4\pi f_{sw}^2 \cdot LC}$$

ในการออกแบบค่าต่างในรูปนอกนั้นสามารถกำหนดค่าได้ตามต้องการแต่ในการออกแบบรูปในนั้นต้องทำอย่างระมัดระวัง โดยมีเงื่อนไขคือ ความชันของสัญญาณป้อนกลับ เอกสารนี้เป็นเอกสารที่สงวนไว้สำหรับการใช้งานเพื่อการศึกษาเท่านั้น ไม่นิยญาติเห็นไปใช้ประโยชน์ด้านการค้า ไม่ว่ากรณีใดๆ ทั้งสิ้น อีกทั้งห้ามมิให้ดัดแปลงเนื้อหา และต้องอ้างอิงถึงเจ้าของเอกสารทุกครั้งที่มีการนำไปใช้

ที่มาจากตัวเหนี่ยวนำจะต้องมีค่าน้อยกว่า ความชันของสัญญาณสามเหลี่ยมที่ใช้ทำการเปรียบเทียบ

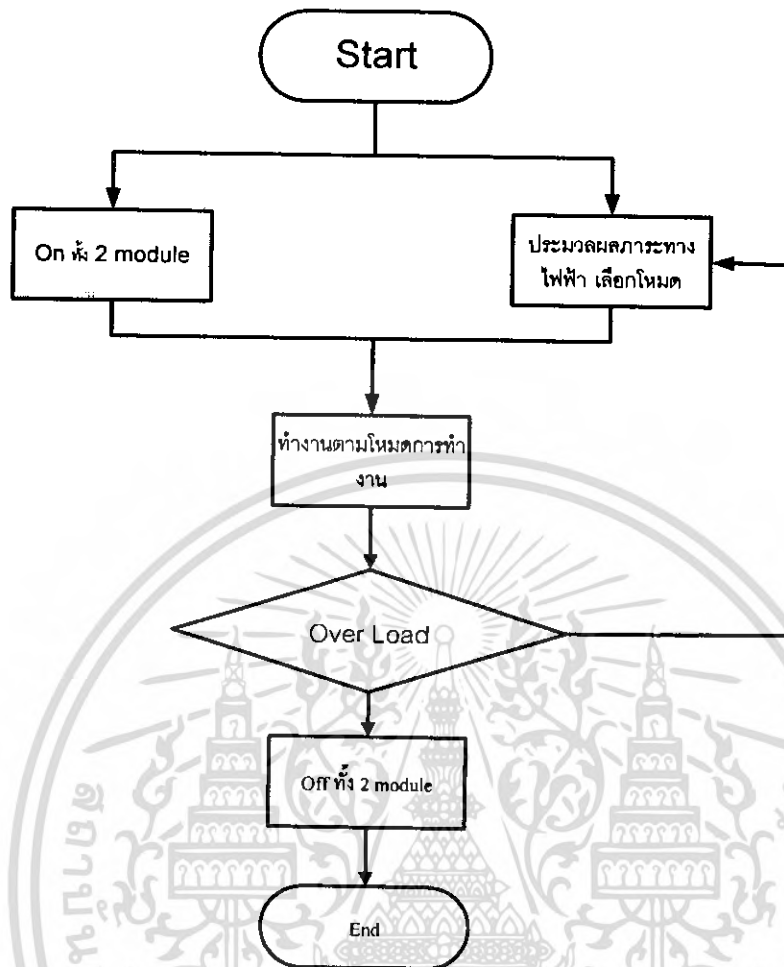
และเมื่อทำการขนานกันด้วยวิธี Circulation Chain Control โดยการปรับค่าของกระแสตามโมดูลก่อนหน้า โดยในปริภูมิพันธะนี้จะทำการขนานอินเวอร์เตอร์ 2 โมดูล ซึ่งสามารถเขียน Block diagram ดังภาพข้างล่าง



รูปที่ 3.4 บล็อกไดอะแกรมการขนานอินเวอร์เตอร์ [8]

นอกจากการขนานอินเวอร์เตอร์แล้วในโครงการนี้ยังเพิ่มระบบควบคุมที่มีความสามารถในการวัดค่าภาระทางไฟฟ้า เพื่อตัดสินใจ ON/OFF อินเวอร์เตอร์ให้เพียงพอกับภาระทางไฟฟ้าโดยระบบควบคุมที่ออกแบบขึ้นนั้นจะทำงานดังนี้

เนื่องจากเป็นอินเวอร์เตอร์ 2 ตัว ขนาดตัวละ 50 W จึงกำหนดให้อินเวอร์เตอร์ที่สภาวะเริ่มต้นจะทำการ ON อินเวอร์เตอร์ทั้ง 2 ตัวขึ้นมาเนื่องจากไม่ทราบว่ภาระที่ต่ออยู่นั้นมีขนาดเท่าใด ในขณะเดียวกันหน่วยประมวลผลจะทำการรับค่าแรงดันและกระแสจากวงจรตรวจจับเพื่อประมวลผลหากภาระทางไฟฟ้าไม่เกิน 50 W จะทำการ ON อินเวอร์เตอร์เพียงตัวเดียว แต่ถ้าขนาดภาระมากกว่า 50 W ถึง 100 W จะทำการ ON ตัวที่ 2 ขึ้นมา และหากขนาดของภาระทางไฟฟ้าเกิน 100 W เพื่อเป็นการป้องกันอันตรายจากการจ่ายภาระเกิน จะทำการ OFF อินเวอร์เตอร์ทั้ง 2 ตัวลง โดยสามารถเขียนลำดับขั้นตอนและเงื่อนไขการทำงานตามรูป



รูปที่ 3.5 ลำดับการทำงานของกรรณานอินเวอร์เตอร์

เงื่อนไขการทำงาน

ภาระทางไฟฟ้า 0 – 50 W Module 1 On

ภาระทางไฟฟ้า 51 – 100 W Module 1,2 On

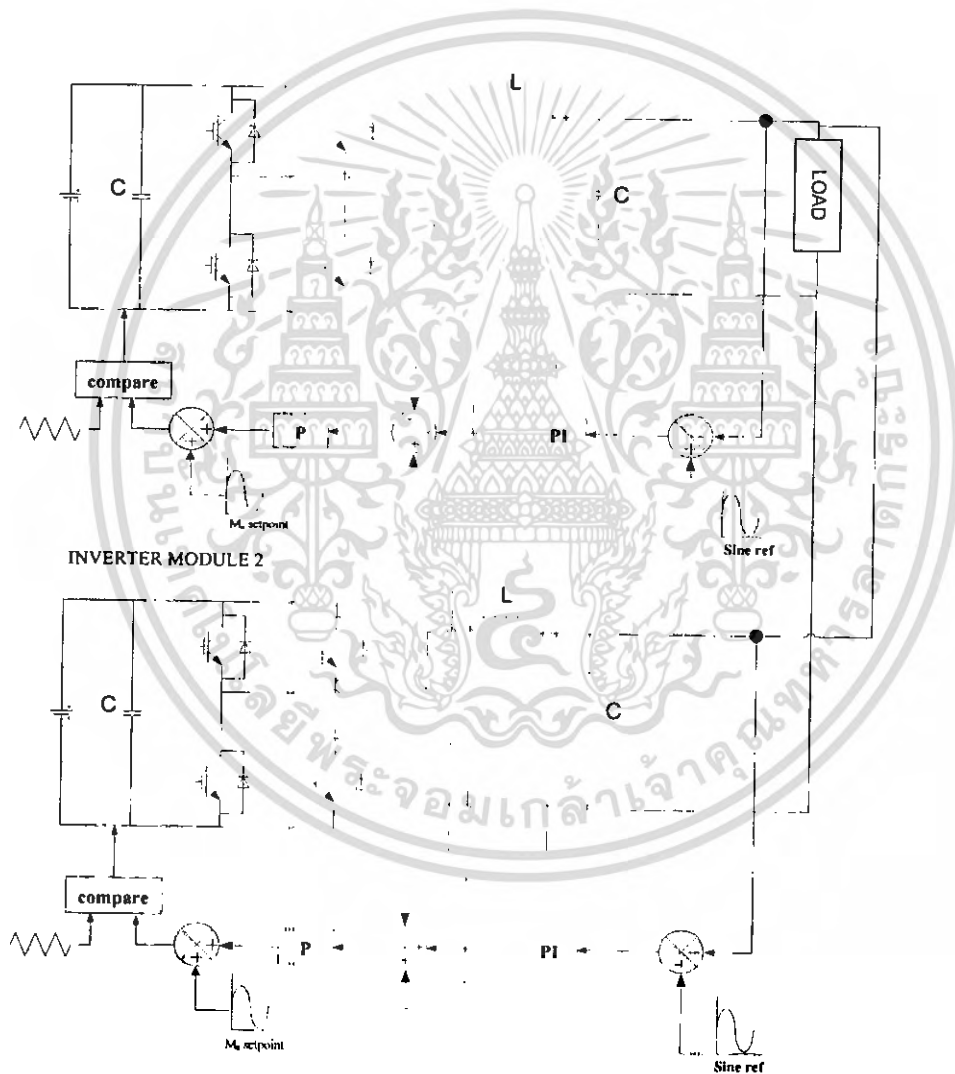
ภาระทางไฟฟ้า 100 W ขึ้นไป Module 1,2 Off

3.2 การจำลองการขนานอินเวอร์เตอร์

ทำการจำลองการทำงานด้วยโปรแกรม MATLAB Simulink 7.2 โดยรายละเอียดของการจำลองดังนี้

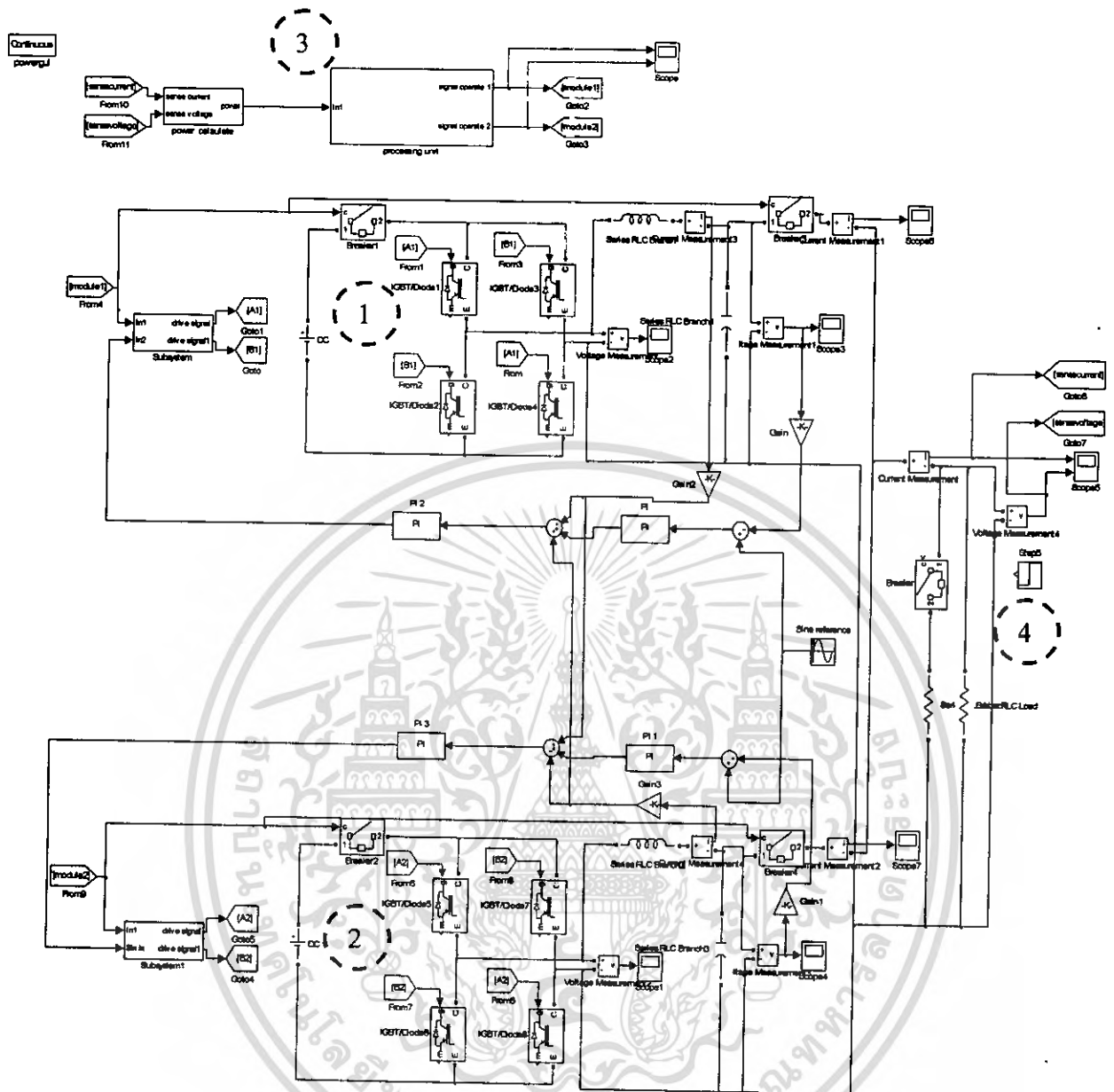
- การขนานอินเวอร์เตอร์ 2 หน่วย ควบคุมด้วยวิธี Circular Chain Control
- อินเวอร์เตอร์แต่ละตัวมีขนาด 50 W สวิตซ์ซิงด้วยเทคนิคไบโพลาร์
- แรงดันDC ขาเข้า 48 โวลต์ ทำงานที่ $M_a = 0.8$
- ไอจีบีที เป็นอุปกรณ์ในการสวิตซ์ ที่ความถี่ 20 KHz
- วงจรกรองความถี่ต่ำผ่านตัวเหนี่ยวนำ 820 ไมโครเฮนรี่ ตัวเก็บประจุ 12 ไมโครฟารัด

โดยมีรูปแบบการควบคุมดังภาพ



รูปที่ 3.6 การควบคุมแบบ Circular Chain Control

เอกสารนี้เป็นเอกสารที่สงวนไว้สำหรับการใช้งานเพื่อการศึกษาเท่านั้น ไม่อนุญาตให้นำไปใช้ประโยชน์ด้านการค้า
ไม่ว่ากรณีใดๆ ทั้งสิ้น อีกทั้งห้ามมิให้ดัดแปลงเนื้อหา และต้องอ้างอิงถึงเจ้าของเอกสารทุกครั้งที่มีการนำไปใช้

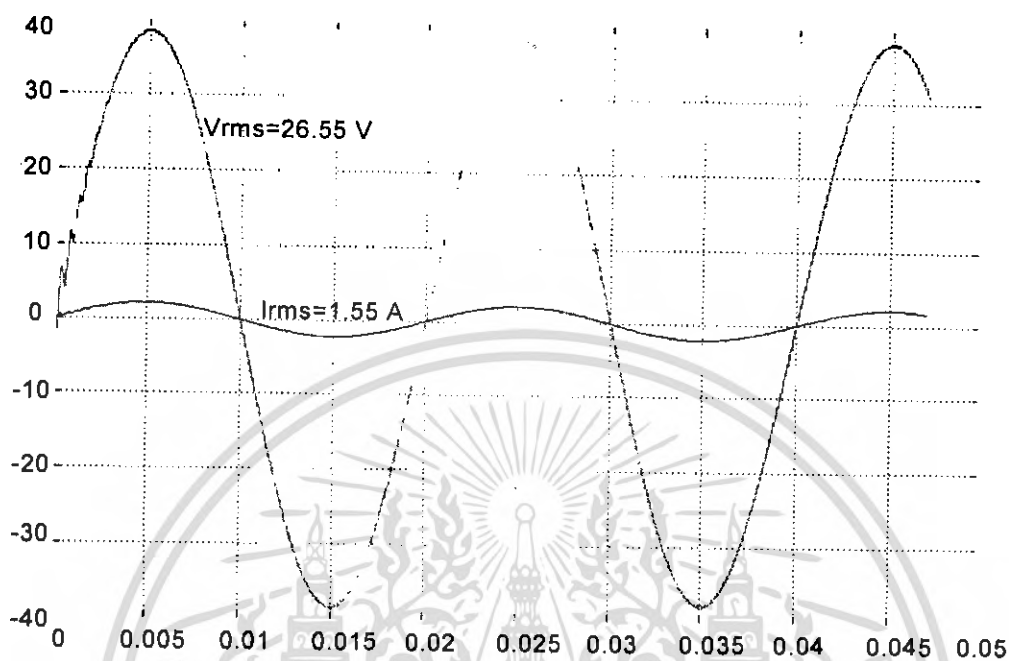


รูปที่ 3.7 การจำลองระบบการขนานอินเวอร์เตอร์

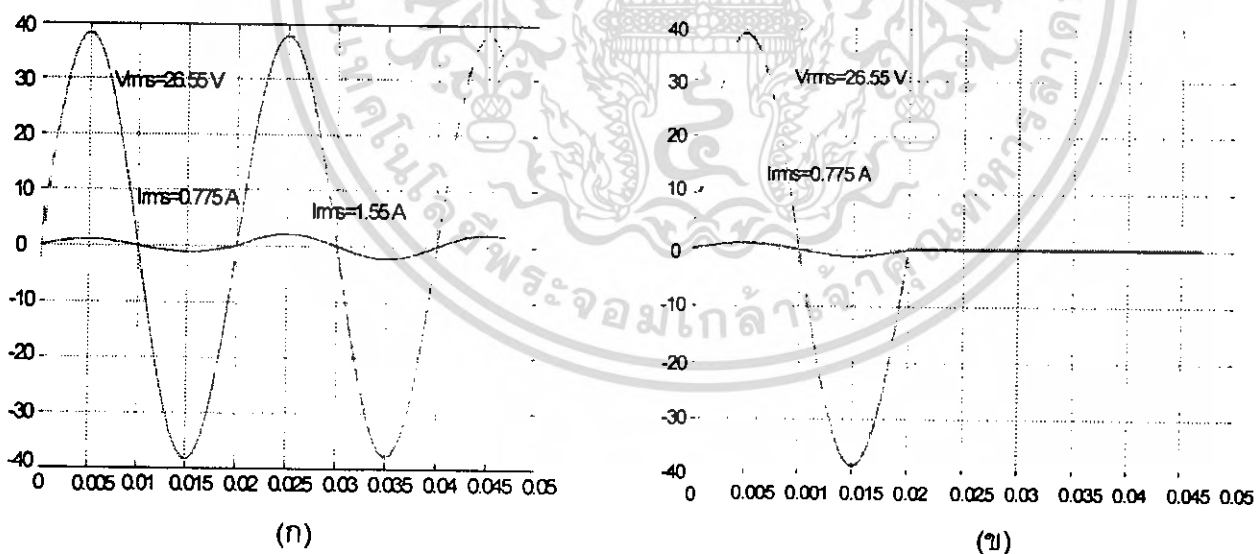
- ส่วนที่ 1 คือ อินเวอร์เตอร์ 1
- 2 คือ อินเวอร์เตอร์ 2
- 3 คือ ระบบควบคุมการทำงานให้เหมาะสมกับภาระ
- 4 คือ ภาระทางไฟฟ้า 40 W , 80 W

เอกสารนี้เป็นเอกสารที่สงวนไว้สำหรับการใช้งานเพื่อการศึกษาเท่านั้น ไม่อนุญาตให้นำไปใช้ประโยชน์ด้านการค้าไม่ว่ากรณีใดๆ ทั้งสิ้น อีกทั้งห้ามมิให้ดัดแปลงเนื้อหา และต้องอ้างอิงถึงเจ้าของเอกสารทุกครั้งที่มีการนำไปใช้

ทดสอบจ่ายภาระตัวต้านทานที่ 40% ของพิกัด
ที่ภาระทางไฟฟ้า ตัวต้านทาน 40 W



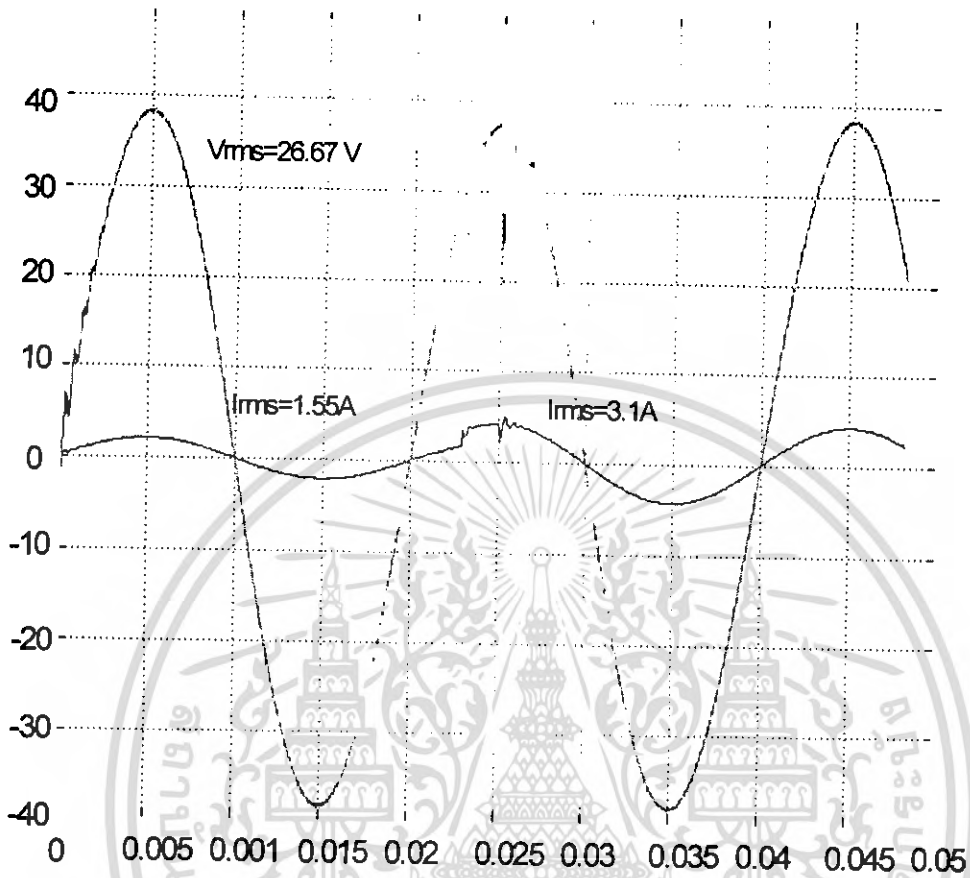
รูปที่ 3.8 กราฟแรงดันและกระแสของระบบ



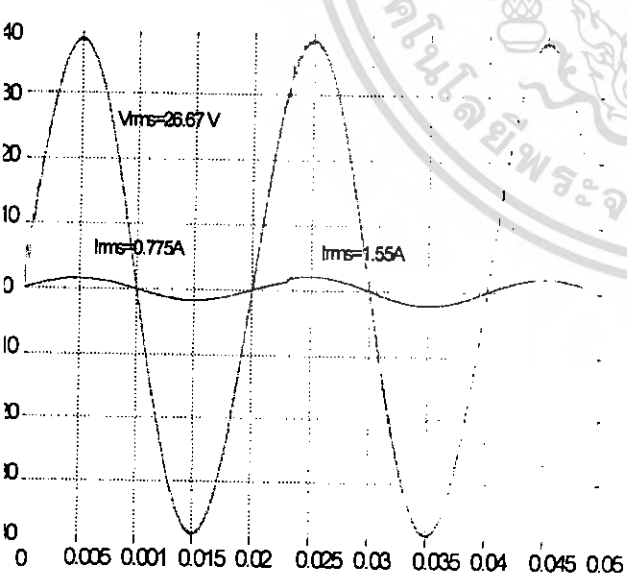
รูปที่ 3.9 (ก)แรงดันและกระแสจากอินเวอร์เตอร์ 1 (ข) แรงดันและกระแสจากอินเวอร์เตอร์ 2

เอกสารนี้เป็นเอกสารที่สงวนไว้สำหรับการใช้งานเพื่อการศึกษาเท่านั้น ไม่อนุญาตให้นำไปใช้ประโยชน์ด้านการค้า
ไม่ว่ากรณีใดๆ ทั้งสิ้น อีกทั้งห้ามมิให้ดัดแปลงเนื้อหา และต้องอ้างอิงถึงเจ้าของเอกสารทุกครั้งที่มีการนำไปใช้

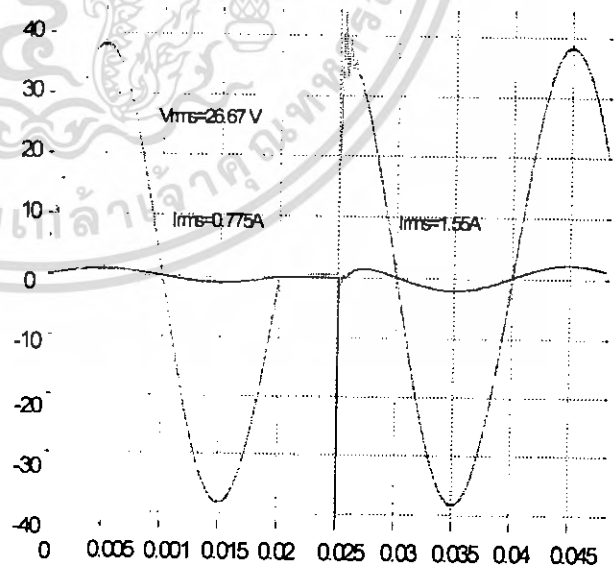
ทดสอบจ่ายภาระตัวต้านทานที่สภาวะการเปลี่ยนแปลงภาระจาก 40 W ไปเป็น 80 W



รูปที่ 3.10 รูปคลื่นแรงดันและกระแสของระบบเมื่อเกิดการเปลี่ยนแปลงโหลด



(ก)



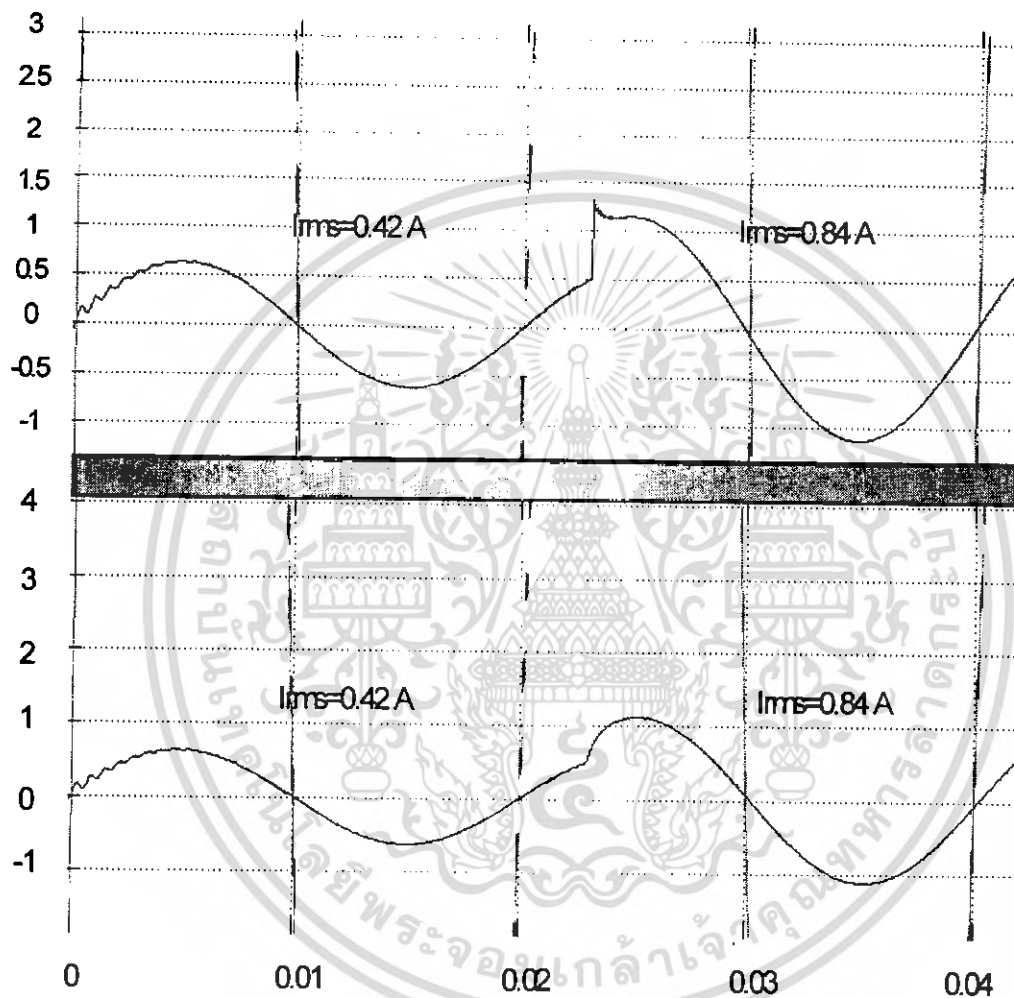
(ข)

รูปที่ 3.11 รูปคลื่นแรงดันและกระแสขณะโหลดเปลี่ยนแปลง

(ก) อินเวอร์เตอร์ 1 (ข) อินเวอร์เตอร์ 2

เอกสารนี้เป็นเอกสารที่สงวนไว้สำหรับการใช้งานเพียงการศึกษาเท่านั้น เมื่อนุญาตให้นำไปใช้ประโยชน์ด้านการค้าไม่ว่ากรณีใดๆ ทั้งสิ้น อีกทั้งห้ามมิให้ดัดแปลงเนื้อหา และต้องอ้างอิงถึงเจ้าของเอกสารทุกครั้งที่มีการนำไปใช้

ทดสอบเงื่อนไขในการปรับกระแสให้ตามกระแสของโมดูลก่อนหน้า โดยจำลองสัญญาณกระแสเพิ่มขึ้นของโมดูลหนึ่ง โดยเดิมมีขนาด $0.6 A_{peak}$ จำลองการเพิ่มขึ้นของกระแสอินเวอร์เตอร์ 1 (รูปที่ 3.11 กราฟด้านบน) เป็น $1.2 A_{peak}$ หลังจากนั้นเมื่ออินเวอร์เตอร์ 2 รับรู้ถึงการเพิ่มขึ้นของกระแสจากอินเวอร์เตอร์ 1 ก็จะทำการปรับกระแสให้ออกตามกัน



รูปที่ 3.12 สัญญาณกระแสเพิ่มจากอีกโมดูล มีผลทำให้อีกโมดูลปรับกระแสตาม

3.3 สรุป

ในบทที่ 3 นี้แสดงถึงการวิเคราะห์เสถียรภาพของระบบการขนาน โดยวิเคราะห์จากอินเวอร์เตอร์เพียงหนึ่งตัวก่อน ซึ่งทำให้ทราบว่าวิธีที่เลือกศึกษานั้นมีความเสถียรภาพเพียงใด รวมทั้งการออกแบบวงจรป้อนกลับเพื่อทำให้ระบบมีเสถียรภาพ รวมทั้งออกแบบเงื่อนไขการทำงานร่วมกันตามขนาดโหลด และการจำลองระบบด้วยโปรแกรม Matlab Simulink เพื่อทดสอบระบบที่ได้ทำการออกแบบเบื้องต้นว่า สามารถทำงานได้ตรงตามเงื่อนไขที่ออกแบบไว้หรือไม่

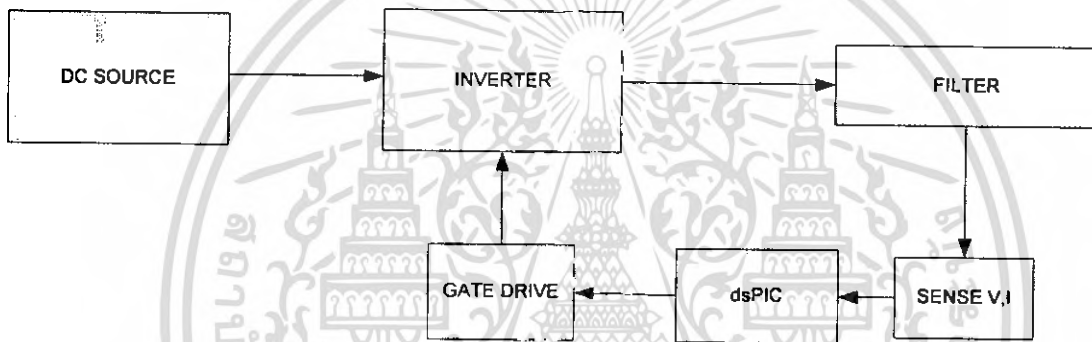
เอกสารนี้เป็นเอกสารที่สงวนไว้สำหรับการใช้งานเพื่อการศึกษาเท่านั้น ไม่นิยมนำไปใช้ประโยชน์ด้านการค้าไม่ว่ากรณีใดๆ ทั้งสิ้น อีกทั้งห้ามมิให้ดัดแปลงเนื้อหา และต้องอ้างอิงถึงเจ้าของเอกสารทุกครั้งที่มีการนำไปใช้

บทที่ 4

ออกแบบและสร้างวงจรการขนานอินเวอร์เตอร์

ส่วนประกอบของวงจรการขนานอินเวอร์เตอร์แบบอัตโนมัติ

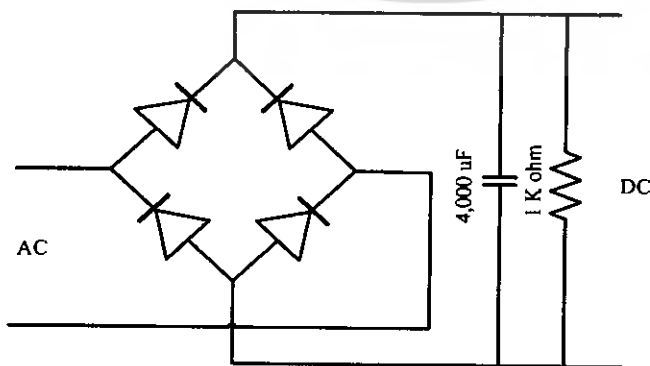
1. แหล่งจ่ายกระแสตรง
2. วงจรกำลังอินเวอร์เตอร์
3. วงจรกรองความถี่ต่ำผ่าน
4. วงจรตรวจจับแรงดันและกระแส
5. วงจรขับนำสวิตช์
6. ไมโครคอนโทรลเลอร์



รูปที่ 4.1 ส่วนประกอบของวงจรอินเวอร์เตอร์

4.1 แหล่งจ่ายกระแสตรง

ในปฏิญานินพจน์นี้ใช้แหล่งจ่ายกระแสตรงจาก Variac แล้วใช้วงจรเรียงกระแสเป็นกระแสตรงขนาด 48 โวลต์ โดยใช้ Diode Bridge Module KBPC35-08 แล้วใช้ตัวเก็บประจุชนิดอิเล็กโทรไลติก และตัวต้านทานชนิดเซรามิกโดยเลือกตัวต้านทานขนาด 5 วัตต์ 1 กิโลโห์ม



รูปที่ 4.2 วงจรเรียงกระแส

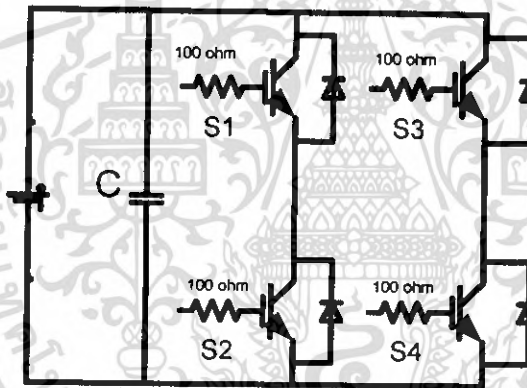
เอกสารนี้เป็นเอกสารที่สงวนไว้สำหรับการใช้งานเพื่อการศึกษาเท่านั้น ไม่อนุญาตให้นำไปใช้ประโยชน์ด้านการค้าไม่ว่ากรณีใดๆ ทั้งสิ้น อีกทั้งห้ามมิให้ดัดแปลงเนื้อหา และต้องอ้างอิงถึงเจ้าของเอกสารทุกครั้งที่มีการนำไปใช้

$$\begin{aligned}\frac{\Delta V_o}{V} &= \frac{1}{2fc} \\ &= \frac{1}{2(50)(1K)(4,000\mu)} \\ &= 0.0025\end{aligned}$$

จากทฤษฎีควมมีค่าการกระเพื่อมของแรงดันไม่เกิน 1%

4.2 วงจรกำลังอินเวอร์เตอร์

เป็นวงจรอินเวอร์เตอร์ 1 เฟสฟูลบริดจ์ อุปกรณ์สวิตช์ใช้ IGBT เบอร์ HGTB30N60C3D



รูปที่ 4.3 วงจรกำลังอินเวอร์เตอร์

การหาขนาดพิกัดของอินเวอร์เตอร์

1. หาพิกัดแรงดันด้านออกของอินเวอร์เตอร์

เมื่อกำหนดแรงดันไฟฟ้ากระแสต้นเข้า $V_d = 48$ โวลต์ และค่ามอดูเลชันที่สมภาวะปกติ $m_a = 0.8$ สามารถคำนวณหาค่าแรงดันด้านออกของอินเวอร์เตอร์ได้ดังนี้

$$\hat{V}_{o1} = \hat{V}_{mvl} = m_a V_d$$

$$\hat{V}_{o1} = 0.8 \times 48 = 38.4 \text{ V}$$

$$V_{o1} = \frac{\hat{V}_{o1}}{\sqrt{2}} = \frac{38.4}{\sqrt{2}} = 27.153 \text{ V}$$

เอกสารนี้เป็นทรัพย์สินของวิศวกรรมไฟฟ้าที่มหาวิทยาลัยเทคโนโลยีพระจอมเกล้าเจ้าคุณทหารลาดกระบัง ไม่อนุญาตให้แก้ไขหรือดัดแปลงเนื้อหาโดยไม่ได้รับอนุญาต
สำหรับเงื่อนไขของแรงดันไฟฟ้าต้นเข้าต่ำสุด ก็จะไม่ทำให้เกิดการทำงานในโหมด
ไม่ว่ากรณีใดๆ ทั้งสิ้น อีกทั้งห้ามมิให้ดัดแปลงเนื้อหา และต้องอ้างอิงถึงเจ้าของเอกสารทุกครั้งที่มีการนำไปใช้

โอเวอร์มอดูเลชัน $m_a > 1.0$ โดยที่แรงดันด้านออกยังคงเดิมนั้น สามารถหาได้ดังนี้

$$V_d = \frac{\hat{V}_{o1}}{m_a} = \frac{38.4}{1} = 38.4 \text{ V}$$

ดังนั้นแรงดันไฟฟ้ากระแสตรงด้านเข้าต้องไม่ต่ำกว่า 38.4 V เพื่อไม่ให้เกิดการโอเวอร์มอดูเลชัน

2. หาพิกัดกระแสด้านออกของอินเวอร์เตอร์

โดยกำหนดพิกัดกำลังด้านออก 50 W ค่าตัวประกอบกำลัง 0.80 จะได้

$$P_{o1} = V_{o1} I_{o1} \cos \phi$$

$$I_{o1} = \frac{P_{o1}}{V_{o1} \cos \phi} = \frac{50}{27.153 \times 0.8} = 2.3 \text{ A}$$

$$\hat{I}_{o1} = \sqrt{2} \times I_{o1} = 3.25 \text{ A}$$

3. หาขนาดพิกัดแรงดันไฟฟ้าด้านออก

ซึ่งในโครงการนี้กำหนดค่าแรงดันไฟฟ้าด้านออก เท่ากับ 50 W โดยประสิทธิภาพของอินเวอร์เตอร์ที่คือ 80% ดังนั้นกำลังไฟฟ้าด้านเข้าหาได้จากสมการ

$$\eta = \frac{P_{out}}{P_{in}} \times 100\%$$

$$P_{in} = \frac{P_{out}}{\eta} \times 100\% = \frac{50}{80} \times 100 = 62.5 \text{ W}$$

4. หาพิกัดกระแสไฟฟ้าด้านเข้า

$$P_d = I_d V_d$$

$$I_d = \frac{62.5}{48} = 1.3 \text{ A}$$

จากการคำนวณเบื้องต้น สามารถสรุปพิกัดกำลังของอินเวอร์เตอร์ได้ดังนี้

แรงดันกระแสตรงด้านเข้า (V_d)	48 – 60 V (เฉลี่ย) (ปกติใช้ 48 V)
กระแสไฟฟ้าด้านเข้า (I_d)	1.3 A
กำลังไฟฟ้าจริงด้านเข้า (P_d)	62.5 W
แรงดันไฟฟ้าด้านออก (V_{o1})	27.15 V
กระแสไฟฟ้าด้านออก (I_{o1})	2.3 A
กำลังไฟฟ้าจริงด้านออก (P_o)	50 W
ประสิทธิภาพ (η)	80 % (โดยประมาณ)
ตัวประกอบกำลัง (PF)	0.8 (โดยประมาณ)

เอกสารนี้เป็นเอกสารที่สงวนไว้สำหรับการใช้งานเพื่อการศึกษาเท่านั้น ไม่อนุญาตให้นำไปใช้ประโยชน์ด้านการค้า

ไม่ว่ากรณีใดๆ ทั้งสิ้น อีกทั้งห้ามมิให้ดัดแปลงเนื้อหา และต้องอ้างอิงถึงเจ้าของเอกสารทุกครั้งที่มีการนำไปใช้

4.3 วงจรกรองความถี่ต่ำผ่าน

ในที่นี้เราจะกล่าวถึงการออกแบบและสร้างตัวเหนี่ยวนำเพียงอย่างเดียว ส่วนตัวเก็บประจุ นั้นสามารถหาซื้อได้ทั่วไปตามท้องตลาด โดยการสร้างตัวเหนี่ยวนำมีลำดับขั้นตอน ดังนี้

1. ในโครงการนี้ต้องการออกแบบวงจรกรองความถี่ต่ำออกของอินเวอร์เตอร์แบบหนึ่ง เฟส พิกัด 50 W ความถี่ต่ำออกที่ต้องการ คือ 50 Hz โดยมีแหล่งกำเนิดสัญญาณรบกวนคือ วงจรกำลัง และวงจรควบคุมของตัวอินเวอร์เตอร์เอง ซึ่งมีพิกัดต่ำออกของอินเวอร์เตอร์ ดังต่อไปนี้

แรงดันต่ำออกต่ำสุด คือ 27 V

กระแสต่ำออกสูงสุด คือ 3.25 A

โดยใช้ตัวต้านทานเป็นภาระโหลด ซึ่งสมมติให้เท่ากับ R_d ค่าความถี่ที่ต้องการกำจัดคือ 20 kHz ซึ่งก็คือ ความถี่ที่ใช้ในการสวิตซิ่งของอินเวอร์เตอร์

2. วงจรกรองที่เลือกใช้คือ Low Pass Filter แบบ LC โดยมี อัตราการทดลอนตาม ตารางที่ 2.3

คือ $L_{ss} = 12 \text{ dB/octave}$

3. หาค่า
$$R_d = \frac{27.5}{3.25} = 8.35 \ \Omega$$

4. ความถี่คัทออฟ คือ
$$F_o = \frac{F}{\frac{dB}{2^{L_{ss}}}} = \frac{20k}{\frac{32}{2^{12}}} = 3.174 \text{ kHz}$$

5. คำนวณหาค่า
$$L = \frac{R_d}{\pi F_o} = \frac{8.35}{3.14(3174)} = 837 \ \mu\text{H}$$

$$C = \frac{1}{\pi F_o R_d} = \frac{1}{3.14(3174)(8.35)} = 12 \ \mu\text{F}$$

6. การออกแบบตัวเหนี่ยวนำและตัวเก็บประจุ

การออกแบบตัวเหนี่ยวนำขนาด 837 μH

6.1 คำนวณหามวลคูณพื้นที่ (A_p)

$$E = \frac{1}{2} L I_m^2 = \frac{1}{2} (837)(3.25)^2 = 4.42 \text{ mJ}$$

$$A_p = A_w A_c = \frac{2E}{K_w K_c J B_m} = \frac{2(4.42)}{1(0.6)(3)(0.2)} = 24,555.5 \text{ mm}^4$$

เอกสารนี้เป็นเอกสารที่สงวนไว้สำหรับการใช้งานเพื่อการศึกษาเท่านั้น ไม่อนุญาตให้นำไปใช้ประโยชน์ด้านการค้า ไม่ว่าจะกรณีใดๆ ทั้งสิ้น อีกทั้งห้ามมิให้ดัดแปลงเนื้อหา และต้องอ้างอิงถึงเจ้าของเอกสารทุกครั้งที่มีการนำไปใช้

แทนค่า $B = 0.2$ เทสลา , $J = 3 \text{ A/m}^2$, $K_c = 1$ (กรณีรูปคลื่นสัญญาณสี่เหลี่ยม)

และ $K_w = 0.6$ (window utilization factor)

เลือกขนาดแกนเหล็กจาก Data Sheet โดยเลือกค่าให้ได้มากกว่าค่าทำการคำนวณ ซึ่งในโครงการนี้ได้เลือกแกนเฟอร์ไรต์ เบอร์ E42/21/9

โดยมีค่า $A_p = A_w \times A_c = 256 \times 107 = 32,512 \text{ mm}^4$ ต้องเลือกเฟื่อไว้ในกรณีที่ต้องการเพิ่มความเหนียวนำ จะได้ทำการพันขดลวดเพิ่มได้

6.2 คำนวณหาจำนวนรอบในการพันตัวเหนียวนำ

$$N = \frac{LI_m}{A_c B_m} = \frac{837(3.25)}{107(0.2)} = 128 \text{ รอบ}$$

6.3 คำนวณหาขนาดขดลวดของตัวนำ

$$a = \frac{I}{J} = \frac{3.25}{3} = 1.08 \text{ mm}^2$$

เปิดตารางขดลวดเพื่อเลือกเบอร์ที่ใกล้เคียง คือ เบอร์ SWG 18 โดยมีขนาดเส้นผ่านศูนย์กลาง 1.293 mm พื้นที่หน้าตัด 1.167 mm^2

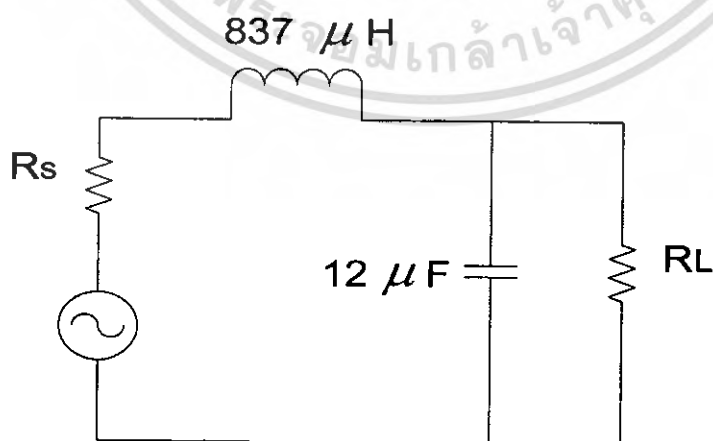
6.4 ตรวจสอบ

ทำการตรวจสอบได้โดยอาศัยเงื่อนไข

$$A_w K_w > a \cdot N$$

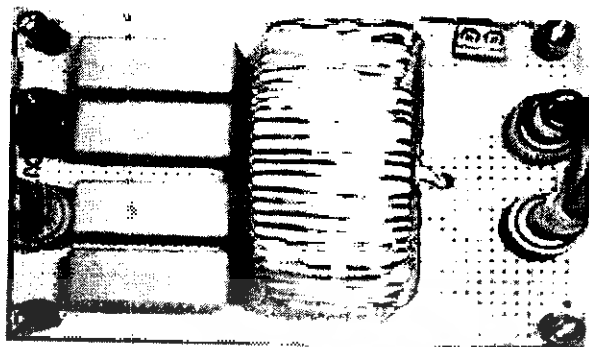
$$(256)(0.6) > (1.08)(128)$$

$$153 > 138.24$$



รูปที่ 4.4 (ก) ค่าเหนียวนำและตัวเก็บประจุ

เอกสารนี้เป็นเอกสารที่สงวนไว้สำหรับการใช้งานเพื่อการศึกษาเท่านั้น ไม่อนุญาตให้นำไปใช้ประโยชน์ด้านการค้าไม่ว่ากรณีใดๆ ทั้งสิ้น อีกทั้งห้ามมิให้ดัดแปลงเนื้อหา และต้องอ้างอิงถึงเจ้าของเอกสารทุกครั้งที่มีการนำไปใช้



รูปที่ 4.4 (ข)รูปวงจรรเบบแอลที่ใช้งาน

7. เมื่อได้ตัวเหนี่ยวนำและตัวเก็บประจุตามที่คำนวณ แล้วนำไปทดสอบกับอินเวอร์เตอร์ โดยต่อเข้ากับด้านนอกของอินเวอร์เตอร์ ดังรูปที่ 2.1

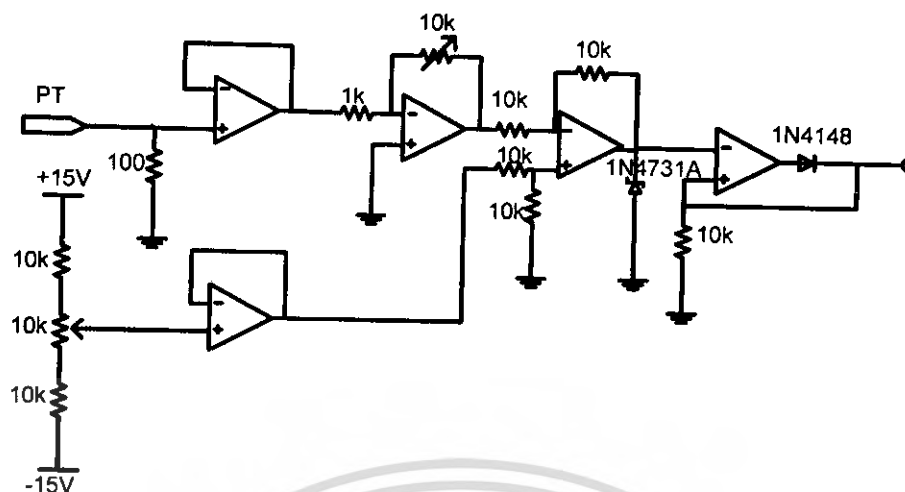
4.4 วงจรรวรับแรงดันและกระแส

เนื่องจากการประมวลสัญญาณของวงจรควบคุมจะต้องมีการรับสัญญาณทั้งกระแสและแรงดันจากจุดต่างๆ แล้วทำการส่งสัญญาณมายังตัวควบคุมสัญญาณดิจิทัล เพื่อนำสัญญาณเข้ามาทำการประมวลผลและสร้างสัญญาณที่ใช้ในการควบคุมภาคกำลังต่อไป ซึ่งในส่วนของ การตรวจรับสัญญาณมีทั้งหมด 3 ชุด แบ่งเป็น 2 ส่วนคือ ส่วนแรกใช้ในการตรวจรับสัญญาณแรงดันที่อินเวอร์เตอร์แต่ละตัว ส่วนที่สองใช้ในการตรวจรับสัญญาณกระแสที่เอาท์พุทของระบบ

4.4.1 วงจรรวรับสัญญาณแรงดัน

วงจรรวรับสัญญาณแรงดันนี้จะมีสองชุดโดยแต่ละชุดจะเป็นการตรวจรับสัญญาณแรงดันไฟฟ้ากระแสสลับที่สัญญาณขาออกของอินเวอร์เตอร์แต่ละตัว เพื่อใช้เป็นสัญญาณป้อนกลับส่งไปยังตัวควบคุมสัญญาณดิจิทัล และนำไปควบคุมอินเวอร์เตอร์ต่อไป ซึ่งในงานปริญญานิพนธ์นี้ใช้หม้อแปลงแรงดัน (Potential Transformer) ในการตรวจรับ จากนั้นสัญญาณที่ได้จากตัวตรวจรับแรงดันจะส่งไปยังวงจรปรับอัตราขยายให้เหมาะสมแล้วทำการยกระดับออฟเซตของสัญญาณไปที่ 2 โวลต์ จากนั้นจะส่งไปยังวงจรปรับแต่งรูปสัญญาณเพื่อให้สัญญาณที่รับเข้ามามีระดับแรงดันที่เหมาะสมกับพอร์ตของตัวควบคุมสัญญาณดิจิทัลที่ใช้ทำหน้าที่แปลงสัญญาณให้มีระดับไม่เกิน 5 โวลต์ และต้องเป็นระดับสัญญาณบวกเท่านั้น โดยใช้ไดโอดในการตัดแต่งสัญญาณแล้วทำการส่งไปยังตัวควบคุมสัญญาณดิจิทัลเพื่อนำไปประมวลต่อไป รูปที่ 4.4 แสดงวงจรรวรับสัญญาณแรงดัน

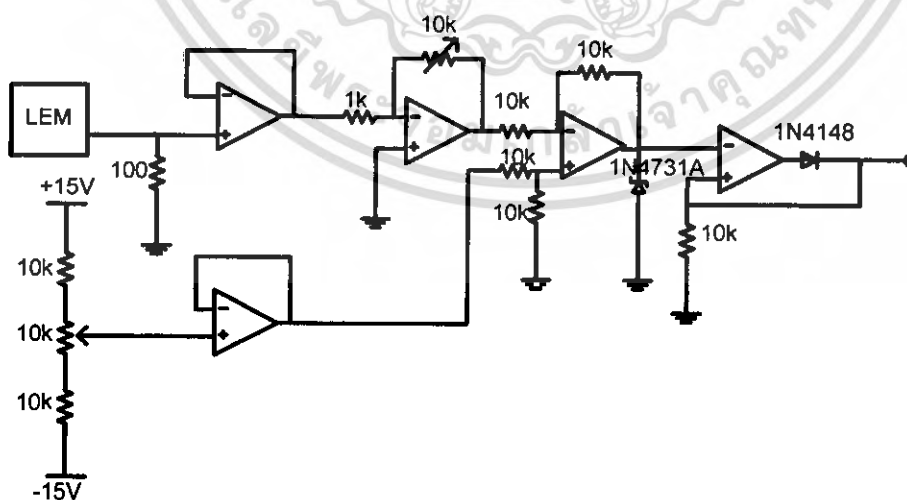
เอกสารนี้เป็นเอกสารที่สงวนไว้สำหรับการใช้งานเพื่อการศึกษาเท่านั้น ไม่อนุญาตให้นำไปใช้ประโยชน์ด้านการค้า
ไม่ว่ากรณีใดๆ ทั้งสิ้น อีกทั้งห้ามมิให้ตัดแปลงเนื้อหา และต้องอ้างอิงถึงเจ้าของเอกสารทุกครั้งที่มีการนำไปใช้



รูปที่ 4.5 วงจรตรวจจับแรงดัน

4.4.2 วงจรตรวจจับสัญญาณกระแส

การตรวจจับสัญญาณกระแสจะตรวจจับที่จุดเดียว คือ เอาท์พุทของระบบ โดยสัญญาณที่ได้จะนำไปคำนวณหากำลังไฟฟ้าเอาท์พุทของระบบ และใช้ในการตัดสินใจเปิดปิดอินเวอร์เตอร์ให้เหมาะสมกับภาระทางไฟฟ้า ซึ่งในงานปริญญาโทครั้งนี้ใช้ฟักัดของกระแสไม่เกิน 25 A ดังนั้นจึงเลือกใช้ตัวตรวจจับกระแส LEM เบอร์ LA25-NP แล้วทำการเลือกอัตรากระแสอินพุทต่อกระแสเอาท์พุทไว้ที่ 1000:1 จากนั้นสัญญาณที่ได้จากตัวตรวจจับกระแสจะส่งไปยังวงจรที่ทำหน้าที่ขยายสัญญาณและปรับระดับออฟเซต ซึ่งมีลักษณะวงจรเหมือนกับวงจรตรวจจับระดับแรงดันที่กล่าวมาแล้วข้างต้น ส่วนวงจรตรวจจับสัญญาณกระแสแสดงในรูปที่ 4.5

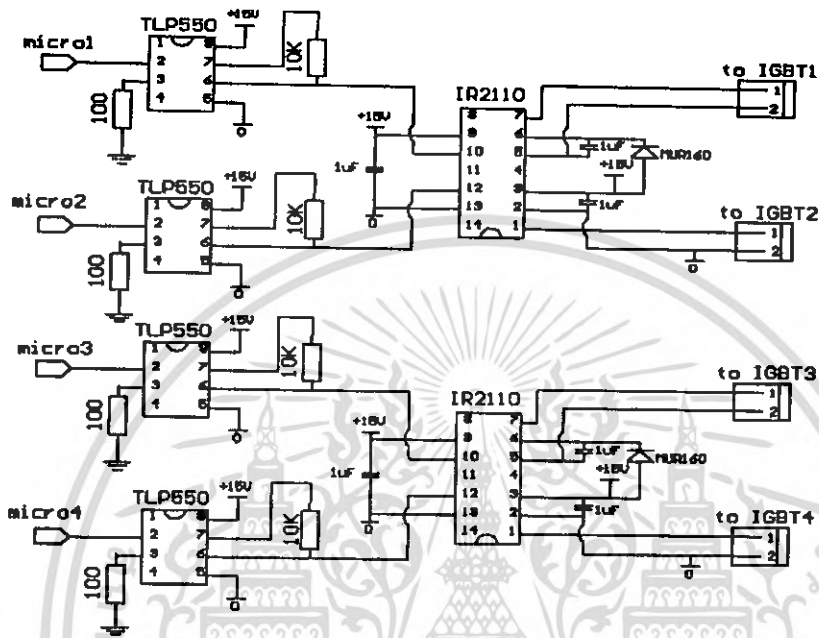


รูปที่ 4.6 วงจรตรวจจับกระแส

เอกสารนี้เป็นเอกสารที่สงวนไว้สำหรับการใช้งานเพื่อการศึกษาเท่านั้น ไม่อนุญาตให้นำไปใช้ประโยชน์ด้านการค้า
ไม่ว่ากรณีใดๆ ทั้งสิ้น อีกทั้งห้ามมิให้ดัดแปลงเนื้อหา และต้องอ้างอิงถึงเจ้าของเอกสารทุกครั้งที่มีการนำไปใช้

4.5 วงจรขับนำสวิตช์

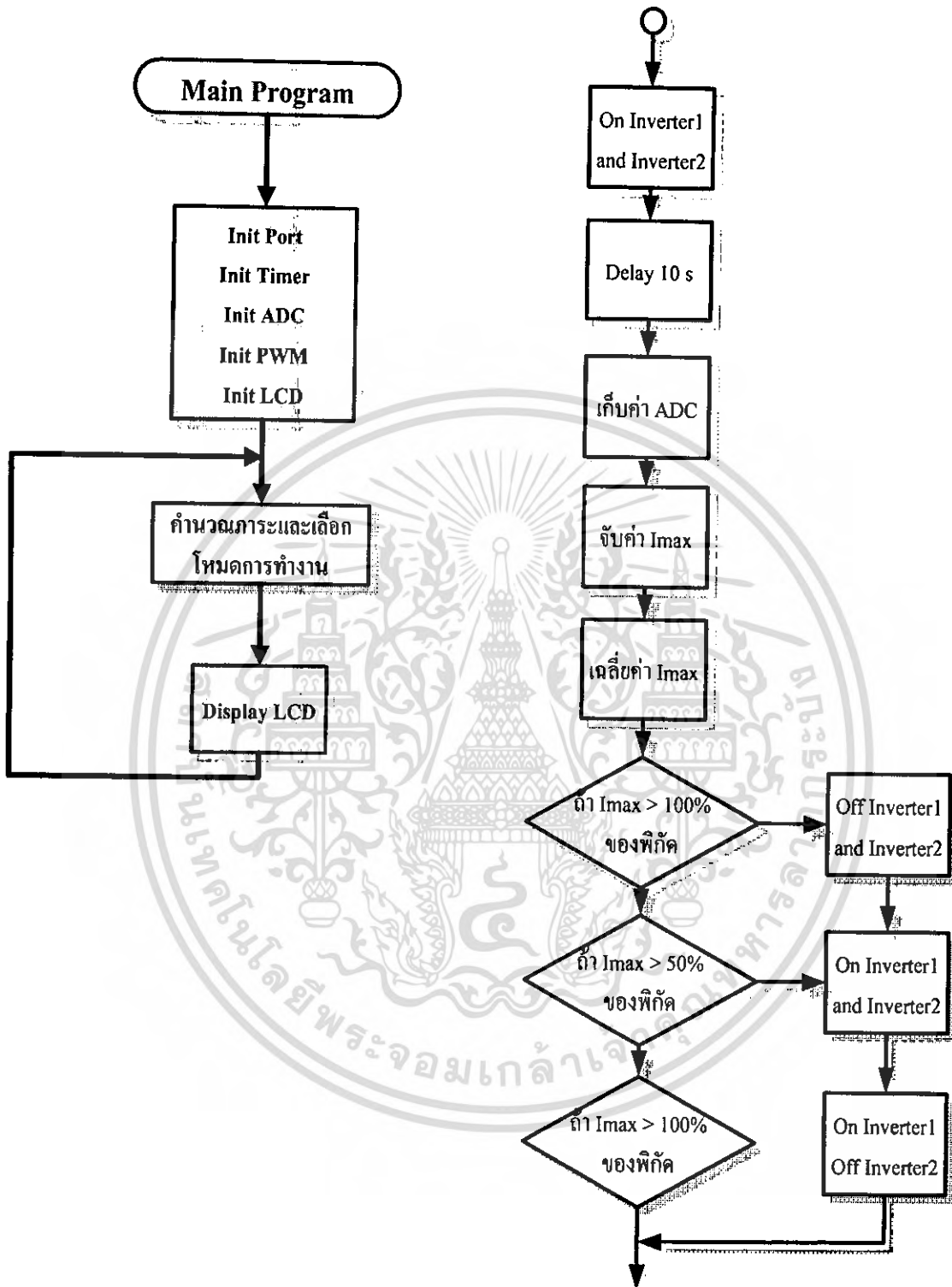
วงจรขับนำสวิตช์นี้จะรับสัญญาณขับนำสวิตช์มาจากไมโครคอนโทรลเลอร์ซึ่งสัญญาณที่ใช้จะเป็นแบบ SPWM (Sinusoidal Pulse-width Modulation) แล้วทำการขยายสัญญาณด้วย IR2110 ซึ่งแสดงดังรูป 4.6 จากนั้นจึงส่งสัญญาณเข้าขาเกตของของไอจีบีต่อไป



รูปที่ 4.7 วงจรขับนำสวิตช์

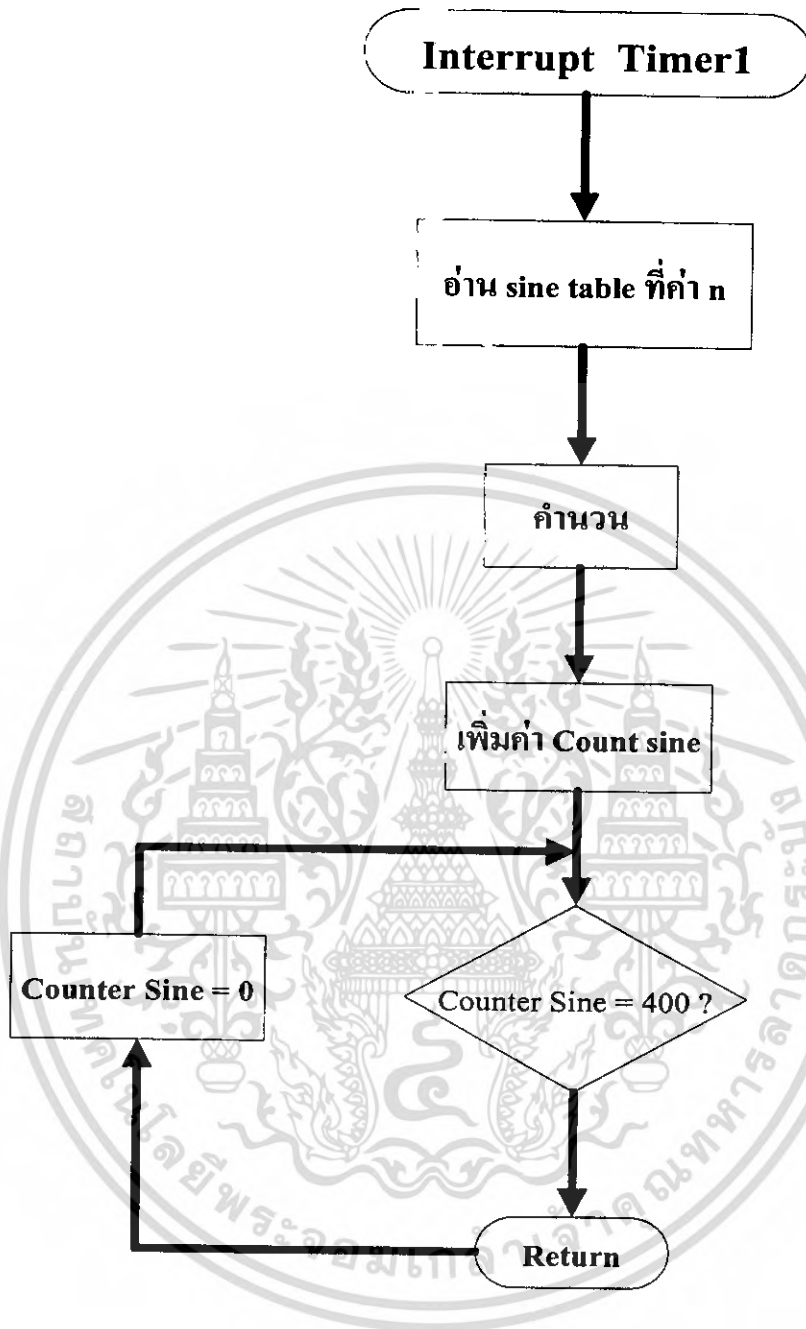
4.6 ไมโครคอนโทรลเลอร์ dsPIC

ในโครงการนี้ใช้การควบคุมด้วยหน่วยประมวลผลแบบดิจิทัลโดยเลือกใช้ dsPIC เบอร์ 30F4011 ใช้ภาษาซีในการโปรแกรมเนื่องจากง่ายต่อการเขียนโปรแกรม ซึ่งจะควบคุมทั้งในส่วนการสร้างสัญญาณ PWM เพื่อขับนำสวิตช์ (M_a , Dead Time) และในส่วนการรับค่าอนาล็อกจากวงจรตรวจจับแรงดันและกระแสเพื่อคำนวณภาระและตัดสินใจเลือกโหมดการทำงาน โดยมีแผนผังการทำงานดังนี้



รูปที่ 4.8 แผนผังการทำงานของโปรแกรมหลัก

เอกสารนี้เป็นเอกสารที่สงวนไว้สำหรับการใช้งานเพื่อการศึกษาเท่านั้น ไม่อนุญาตให้นำไปใช้ประโยชน์ด้านการค้าไม่ว่ากรณีใดๆ ทั้งสิ้น อีกทั้งห้ามมิให้ดัดแปลงเนื้อหา และต้องอ้างอิงถึงเจ้าของเอกสารทุกครั้งที่มีการนำไปใช้



รูปที่ 4.9 แผนผังการทำงานของโปรแกรมขัดจังหวะ

4.7 สรุป

จากบทนี้ แสดงให้เห็นส่วนประกอบและวิธีการคำนวณออกแบบวงจรต่าง ๆ ที่ใช้ในการขนานอินเวอร์เตอร์แบบอัตโนมัติ ซึ่งส่วนของวงจรควบคุมนั้น จะใช้การควบคุมด้วยหน่วยประมวลผลแบบดิจิทัลโดยใช้ dsPIC เบอร์ 30F4011 ซึ่งในบทนี้จะแสดงให้เห็นถึงกระบวนการการทำงานของหน่วยประมวลผลแบบดิจิทัลในการควบคุมการขนานอินเวอร์เตอร์แบบอัตโนมัติ

เอกสารนี้เป็นเอกสารที่สงวนไว้สำหรับการใช้งานเพื่อการศึกษาเท่านั้น ไม่อนุญาตให้นำไปใช้ประโยชน์ด้านการค้า ไม่ว่ากรณีใดๆ ทั้งสิ้น อีกทั้งห้ามมิให้ดัดแปลงเนื้อหา และต้องอ้างอิงถึงเจ้าของเอกสารทุกครั้งที่มีการนำไปใช้

บทที่ 5

การทดลองและผลการทดลอง

5.1 อุปกรณ์และเครื่องมือวัดไฟฟ้า

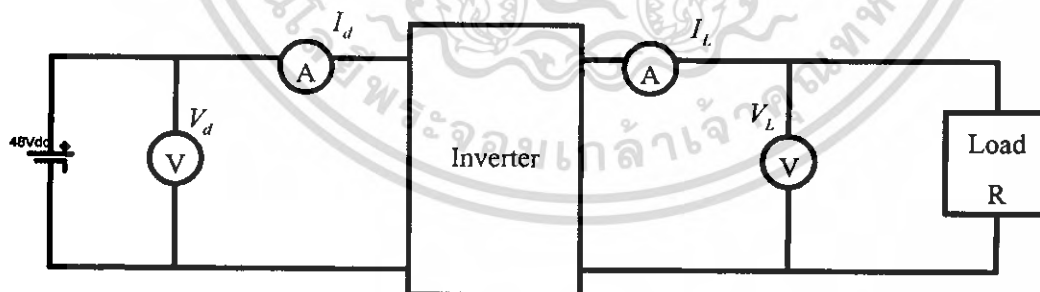
เครื่องมือวัดไฟฟ้าที่ใช้ทดสอบมีรายละเอียดดังนี้

1. ดิจิตอลออสซิลโลสโคปรุ่น DL 1520 8 bit 200 Ms/s 150 Mhz YOKOGAWA ใช้ในการวัดรูปคลื่นสัญญาณการทดลอง
2. FLUKE 43 Power Quality Analyzer ใช้ในการบันทึกค่ากระแส แรงดัน กำลังไฟฟ้าและค่าคงตัวประกอบกำลังในส่วนของไฟฟ้ากระแสสลับและรูปคลื่นที่ได้จากอินเวอร์เตอร์
3. MULTIMETER รุ่น 973 A ของ HEWLETT PACKARD
5. MULTIMETER รุ่น UT30D ของ UNI-T
6. Digital Clamp-on Tester รุ่น 234302 ของ YOGOGAWA
7. แหล่งจ่ายแรงดันไฟฟ้ากระแสสลับปรับค่าได้(voltage regulator) stendal SD 16 capacity 4 kVA max 16 A

5.2 ผลการทดลอง

ผลการทดสอบจ่ายกำลังเอาต์พุตต่อกับโหลดความต้านทาน

การทดลองที่ 1 การทดสอบวัดค่ากระแส แรงดัน และกำลังไฟฟ้าขณะไม่มีภาระไฟฟ้า (no load) และขณะจ่ายให้กับโหลดค่าความต้านทาน ที่พิกัดกำลัง 30W, 55W, 100W และ 145W โดยจะมีการทดสอบอินเวอร์เตอร์ทั้งสองตัว ซึ่งมีวงจรการทดลองดังแสดงตามรูป 5.1 และผลการทดลองดังต่อไปนี้



รูปที่ 5.1 วงจรทดสอบอินเวอร์เตอร์ต่อกับโหลดความต้านทาน
อินเวอร์เตอร์ตัวที่ 1

ตารางที่ 5.1 ผลการทดสอบของอินเวอร์เตอร์ตัวที่ 1 ขณะไม่มีการภาระทางไฟฟ้า (no load)

m_a	Input			Output			
	V_d (V)	I_d (A)	P_d (W)	V_L (V)	I_L (A)	$\cos \theta$	P_o
0.8	48.2	0	0	27.11	0	0.99	0

เอกสารนี้เป็นเอกสารที่สงวนไว้สำหรับการใช้งานเพื่อการศึกษาเท่านั้น ไม่อนุญาตให้นำไปใช้ประโยชน์ด้านการค้า
ไม่ว่ากรณีใดๆ ทั้งสิ้น อีกทั้งห้ามมิให้ดัดแปลงเนื้อหา และต้องอ้างอิงถึงเจ้าของเอกสารทุกครั้งที่มีการนำไปใช้

m_d	Power Output						
	P (W)	S (VA)	Q (VAR)	PF	DPF	THD_i (%)	THD_v (%)
0.8	0	0	0	0.99	0.	95.7	0.9

ตารางที่ 5.2 ผลการทดสอบของอินเวอร์เตอร์ตัวที่ 1 ขณะจ่ายโหลดความต้านทาน ที่ $m_d = 0.8$

Load (W)	Input			Output				η (%)
	V_d (V)	I_d (A)	P_d (W)	V_L (V)	I_L (A)	$\cos \theta$	P_o (W)	
30	48.2	0.5	24.1	21.01	0.94	0.99	19	78.84
55	48	0.9	43.2	20.42	1.52	1	30	69.44
100	47.8	1.5	71.7	19.72	2.62	1	51	71.13
145	47.9	2	95.8	19.35	3.73	1	71	74.11

Load (W)	Power Output						
	P (W)	S (VA)	Q (VAR)	PF	DPF	THD_i (%)	THD_v (%)
30	19	19	1	0.99	1	6.2	6.8
55	31	30	2	1	1	8.2	8.7
100	51	51	2	1	1	10.6	10.7
145	71	71	3	1	1	11.7	11.9

อินเวอร์เตอร์ตัวที่ 2

ตารางที่ 5.3 ผลการทดสอบของอินเวอร์เตอร์ตัวที่ 2 ขณะไม่มีการภาระทางไฟฟ้า (no load)

m_d	Input			Output			
	V_d (V)	I_d (A)	P_d (W)	V_L (V)	I_L (A)	$\cos \theta$	P_o
0.8	48.2	0	0	26.98	0	0.29	0

m_d	Power Output						
	P (W)	S (VA)	Q (VAR)	PF	DPF	THD_i (%)	THD_v (%)
0.8	0	0	0	0.29	0.5	99.2	1.2

เอกสารนี้เป็นเอกสารที่สงวนไว้สำหรับการใช้งานเพื่อการศึกษาเท่านั้น ไม่อนุญาตให้นำไปใช้ประโยชน์ด้านการค้า
ไม่ว่ากรณีใดๆ ทั้งสิ้น อีกทั้งห้ามมิให้ดัดแปลงเนื้อหา และต้องอ้างอิงถึงเจ้าของเอกสารทุกครั้งที่มีการนำไปใช้

ตารางที่ 5.4 ผลการทดสอบของอินเวอร์เตอร์ตัวที่ 2 ขณะจ่ายโหลดความต้านทาน ที่ $m_a = 0.8$

Load (W)	Input			Output				η (%)
	V_d (V)	I_d (A)	P_d (W)	V_L (V)	I_L (A)	$\cos \theta$	P_o (W)	
30	48.0	0.5	24	20.88	0.94	0.99	19	79.17
55	47.9	0.9	43.11	20.61	1.57	1	30	69.59
100	47.7	1.5	71.55	19.66	2.66	1	51	71.27
145	47.5	2	95	19.29	3.78	1	71	74.73

Load (W)	Power Output						
	P (W)	S (VA)	Q (VAR)	PF	DPF	THD_i (%)	THD_v (%)
30	19	19	1	0.99	1	6.5	6.8
55	30	30	2	1	1	8.8	8.7
100	51	52	3	1	1	10.4	10.7
145	71	71	4	1	1	11.6	11.8

การทดลองที่ 2 ทดสอบวัดค่ากระแส แรงดัน และกำลังไฟฟ้าที่สภาวะโหลดเดียวกัน
เปรียบเทียบระหว่างการจ่ายโหลดด้วยอินเวอร์เตอร์ 1 โมดูล และ 2 โมดูล ที่พิกัดกำลัง
30W, 55W, 100W และ 145 W เพื่อหาค่าประสิทธิภาพและเปรียบเทียบ

ตารางที่ 5.5 ผลการทดสอบจ่ายโหลดด้วยอินเวอร์เตอร์ 1 โมดูล

Load (W)	Input			Output				η (%)
	V_d (V)	I_d (A)	P_d (W)	V_L (V)	I_L (A)	$\cos \theta$	P_o (W)	
30	48.2	0.5	24.1	21.01	0.94	0.99	19	78.84
55	48	0.9	43.2	20.42	1.52	1	30	69.44
100	47.8	1.5	71.7	19.72	2.62	1	51	71.13
145	47.9	2	95.8	19.35	3.73	1	71	74.11

Load (W)	Power Output						
	P (W)	S (VA)	Q (VAR)	PF	DPF	THD_i (%)	THD_v (%)
30	19	19	1	0.99	1	6.2	6.8
55	31	30	2	1	1	8.2	8.7
100	51	51	2	1	1	10.6	10.7
145	71	71	3	1	1	11.7	11.9

เอกสารนี้เป็นเอกสารสงวนลิขสิทธิ์ของมหาวิทยาลัยเทคโนโลยีพระจอมเกล้าธนบุรี ไม่อนุญาตให้นำไปใช้โดยไม่ได้รับอนุญาต

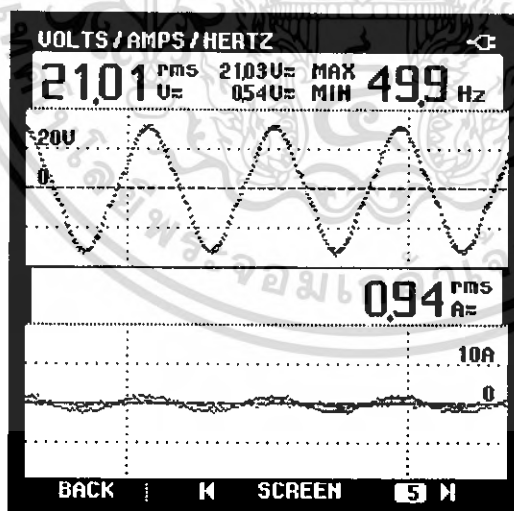
ไม่ว่ากรณีใดๆ ทั้งสิ้น อีกทั้งห้ามมิให้ดัดแปลงเนื้อหา และต้องอ้างอิงถึงเจ้าของเอกสารทุกครั้งที่มีการนำไปใช้

ตารางที่ 5.6 ผลการทดสอบจ่ายโหลดด้วยอินเวอร์เตอร์ 2 โมดูล

Load (W)	Input			Output				η (%)
	V_d (V)	I_d (A)	P_d (W)	V_L (V)	I_L (A)	$\cos \theta$	P_0 (W)	
30	48.3	0.65	28.86	21.71	1	0.99	22	76.23
55	48.1	1	48.2	21.10	1.62	1	34	70.54
100	47.5	1.5	74.24	20.6	2.82	1	57	76.78
145	46.7	2	97.78	19.55	3.87	1	77	78.75

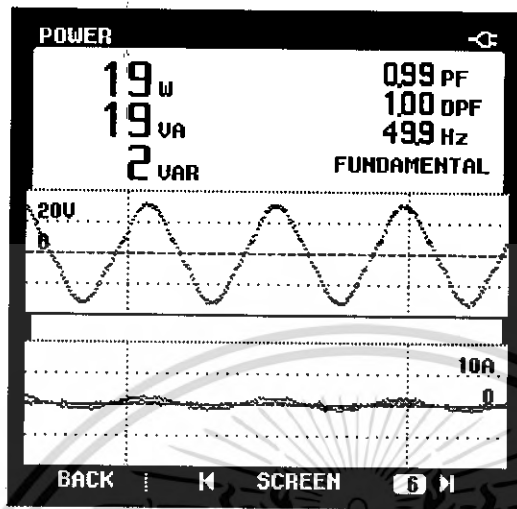
Load (W)	Power Output						
	P (W)	S (VA)	Q (VAR)	PF	DPF	THD_v (%)	THD_i (%)
30	22	222	2	0.99	1	3.7	3.8
55	34	34	3	1	1	6	5.8
100	57	57	4	1	1	7.8	8
145	77	77	5	1	1	9.3	9.3

ทดสอบจ่ายภาระที่ 20 W เปรียบเทียบระหว่าง 1 โมดูล และขนานด้วย 2 โมดูล

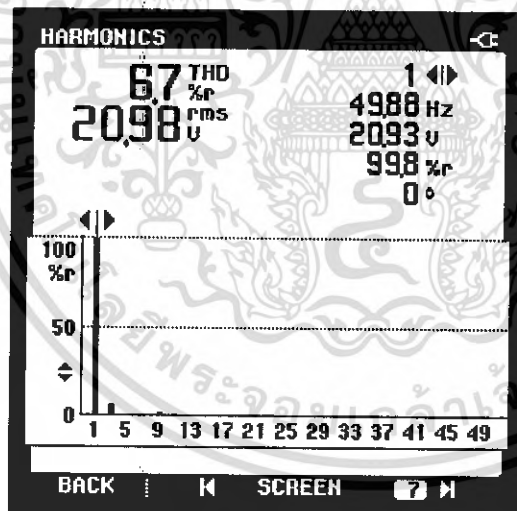


รูปที่ 5.2 สัญญาณแรงดันและกระแสของอินเวอร์เตอร์ 1 โมดูล

เอกสารนี้เป็นเอกสารที่สงวนไว้สำหรับการใช้งานเพื่อการศึกษาเท่านั้น ไม่อนุญาตให้นำไปใช้ประโยชน์ด้านการค้า
ไม่ว่ากรณีใดๆ ทั้งสิ้น อีกทั้งห้ามมิให้ดัดแปลงเนื้อหา และต้องอ้างอิงถึงเจ้าของเอกสารทุกครั้งที่มีการนำไปใช้

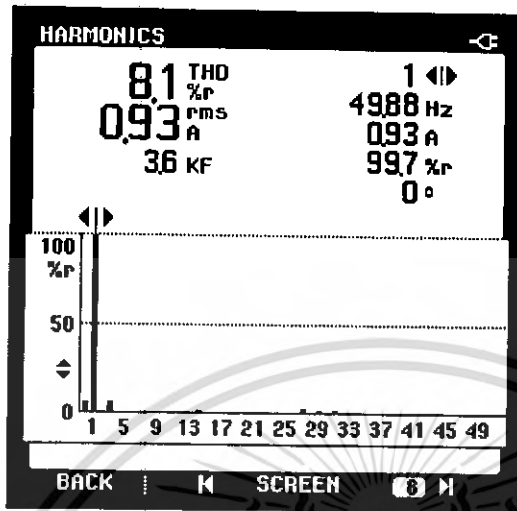


รูปที่ 5.3 กำลังไฟฟ้าขาออกของอินเวอร์เตอร์ 1 โมดูล



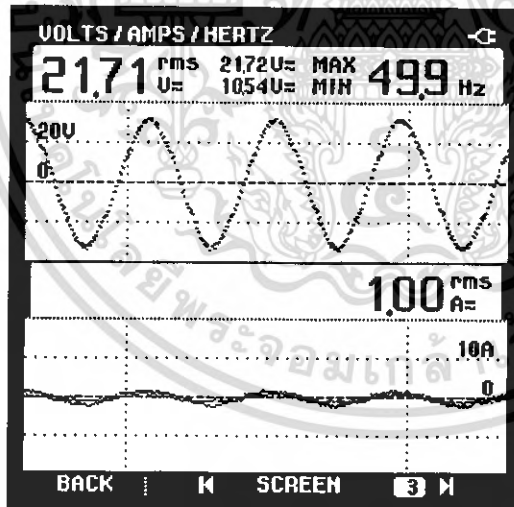
รูปที่ 5.4 ความเพี้ยนของสัญญาณแรงดันจากรูปคลื่นไซน์

เอกสารนี้เป็นเอกสารที่สงวนไว้สำหรับการใช้งานเพื่อการศึกษาเท่านั้น ไม่อนุญาตให้นำไปใช้ประโยชน์ด้านการค้า
ไม่ว่ากรณีใดๆ ทั้งสิ้น อีกทั้งห้ามมิให้ดัดแปลงเนื้อหา และต้องอ้างอิงถึงเจ้าของเอกสารทุกครั้งที่มีการนำไปใช้



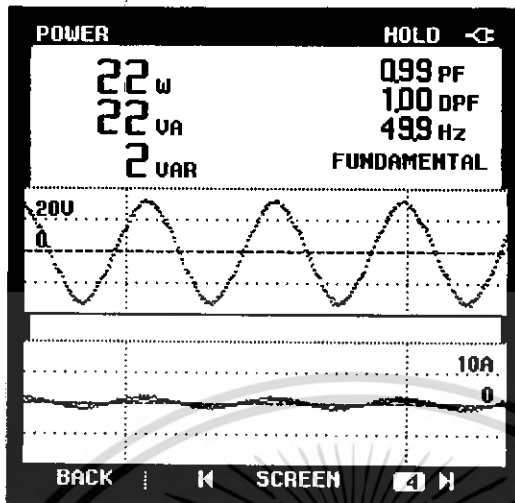
รูปที่ 5.5 ความเพี้ยนของสัญญาณกระแสจากรูปคลื่นไซน์

ทดสอบจ่ายภาระที่ 20 W เปรียบเทียบระหว่าง 1 โมดูล และขนานด้วย 2 โมดูล

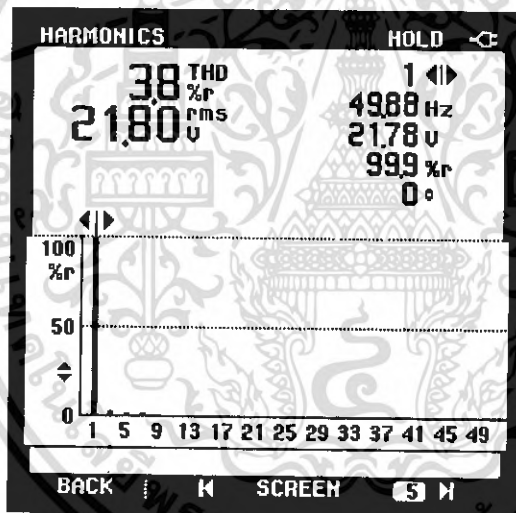


รูปที่ 5.6 สัญญาณแรงดันและกระแสของอินเวอร์เตอร์แบบขนาน 2 โมดูล

เอกสารนี้เป็นเอกสารที่สงวนไว้สำหรับการใช้งานเพื่อการศึกษาเท่านั้น ไม่อนุญาตให้นำไปใช้ประโยชน์ด้านการค้า
ไม่ว่ากรณีใดๆ ทั้งสิ้น อีกทั้งห้ามมิให้ดัดแปลงเนื้อหา และต้องอ้างอิงถึงเจ้าของเอกสารทุกครั้งที่มีการนำไปใช้

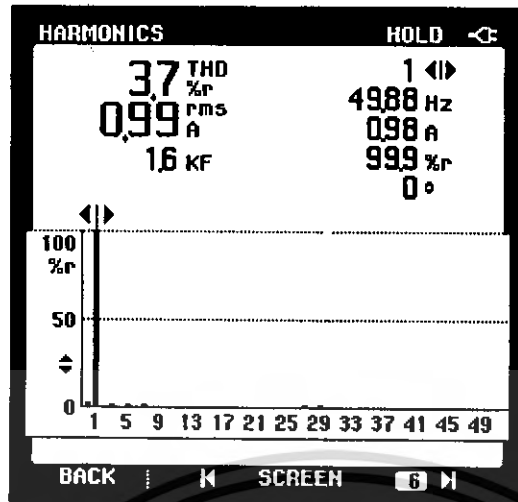


รูปที่ 5.7 กำลังไฟฟ้าขาออกของอินเวอร์เตอร์แบบขนาน 2 โมดูล



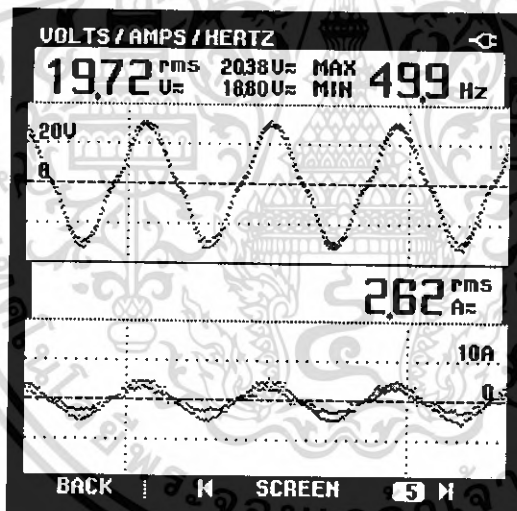
รูปที่ 5.8 ความเพี้ยนของสัญญาณแรงดันจากรูปคลื่นไซน์

เอกสารนี้เป็นเอกสารที่สงวนไว้สำหรับการใช้งานเพื่อการศึกษาเท่านั้น ไม่อนุญาตให้นำไปใช้ประโยชน์ด้านการค้า
ไม่ว่ากรณีใดๆ ทั้งสิ้น อีกทั้งห้ามมิให้ดัดแปลงเนื้อหา และต้องอ้างอิงถึงเจ้าของเอกสารทุกครั้งที่มีการนำไปใช้



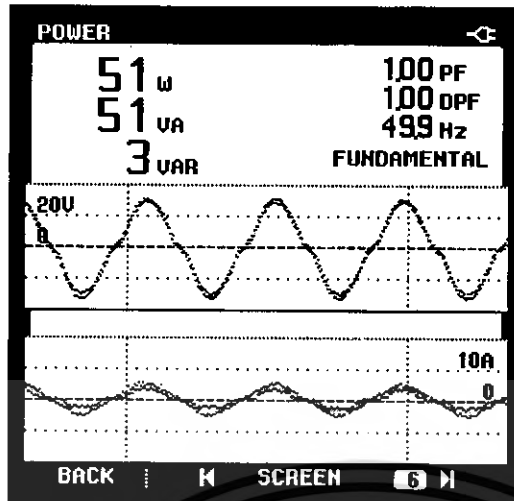
รูปที่ 5.9 ความเพี้ยนของสัญญาณกระแสจากรูปคลื่นไซน์

ทดสอบจ่ายภาระที่ 55 W เปรียบเทียบระหว่าง 1 โมดูล และขนานด้วย 2 โมดูล

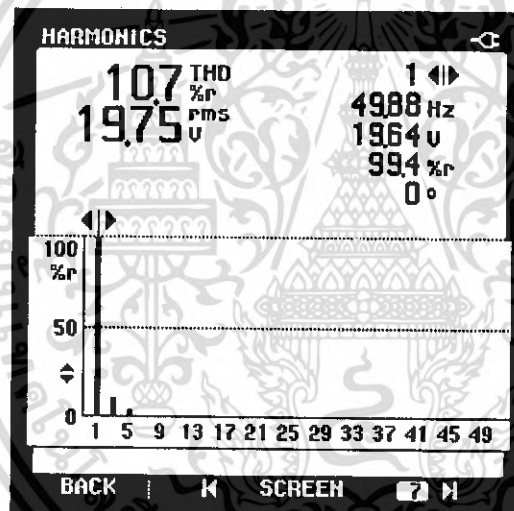


รูปที่ 5.10 สัญญาณแรงดันและกระแสของอินเวอร์เตอร์ 1 โมดูล

เอกสารนี้เป็นเอกสารที่สงวนไว้สำหรับการใช้งานเพื่อการศึกษาเท่านั้น ไม่อนุญาตให้นำไปใช้ประโยชน์ด้านการค้า
ไม่ว่ากรณีใดๆ ทั้งสิ้น อีกทั้งห้ามมิให้ดัดแปลงเนื้อหา และต้องอ้างอิงถึงเจ้าของเอกสารทุกครั้งที่มีการนำไปใช้

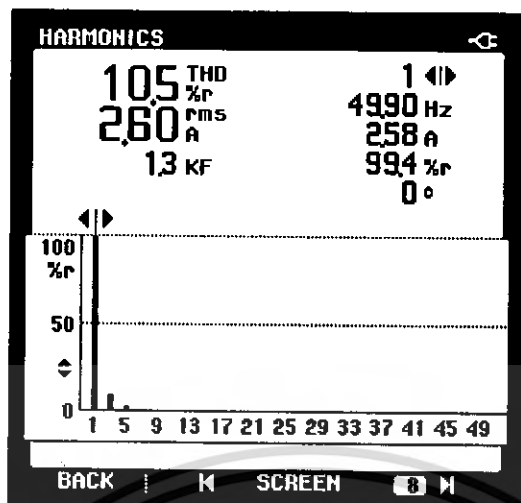


รูปที่ 5.11 กำลังไฟฟ้าขาออกของอินเวอร์เตอร์ 1 โมดูล

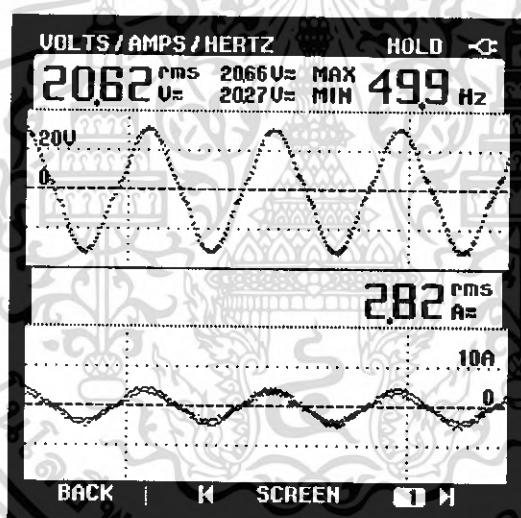


รูปที่ 5.12 ความเพี้ยนของสัญญาณแรงดันจากรูปคลื่นไซน์

เอกสารนี้เป็นเอกสารที่สงวนไว้สำหรับการใช้งานเพื่อการศึกษาเท่านั้น ไม่อนุญาตให้นำไปใช้ประโยชน์ด้านการค้า
ไม่ว่ากรณีใดๆ ทั้งสิ้น อีกทั้งห้ามมิให้ดัดแปลงเนื้อหา และต้องอ้างอิงถึงเจ้าของเอกสารทุกครั้งที่มีการนำไปใช้

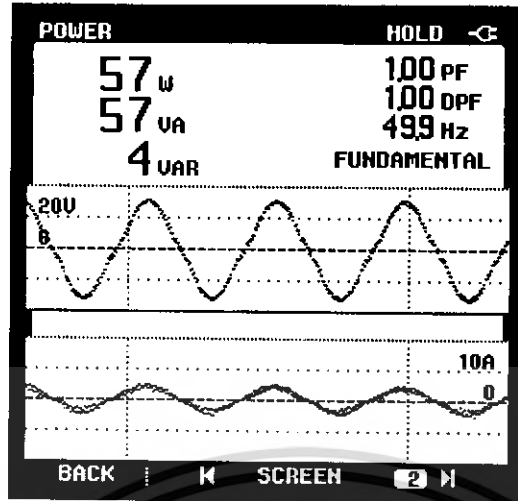


รูปที่ 5.13 ความเพี้ยนของสัญญาณกระแสจากรูปคลื่นไซน์



รูปที่ 5.14 สัญญาณแรงดันและกระแสของอินเวอร์เตอร์แบบขนาน 2 โมดูล

เอกสารนี้เป็นเอกสารที่สงวนไว้สำหรับการใช้งานเพื่อการศึกษาเท่านั้น ไม่อนุญาตให้นำไปใช้ประโยชน์ด้านการค้า
ไม่ว่ากรณีใดๆ ทั้งสิ้น อีกทั้งห้ามมิให้ดัดแปลงเนื้อหา และต้องอ้างอิงถึงเจ้าของเอกสารทุกครั้งที่มีการนำไปใช้

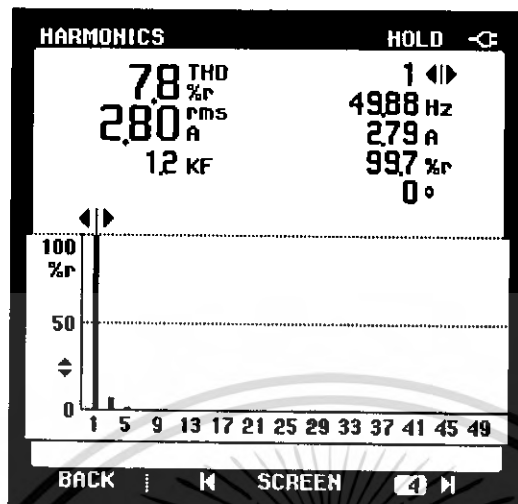


รูปที่ 5.15 กำลังไฟฟ้าขาออกของอินเวอร์เตอร์แบบขนาน 2 โมดูล

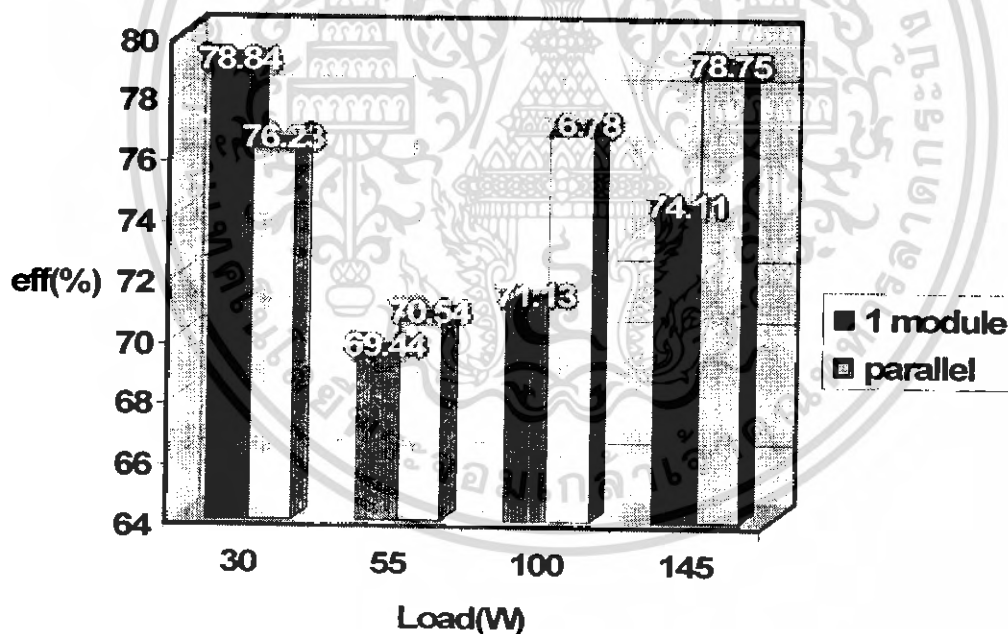


รูปที่ 5.16 ความเพี้ยนของสัญญาณแรงดันจากรูปคลื่นไซน์

เอกสารนี้เป็นเอกสารที่สงวนไว้สำหรับการใช้งานเพื่อการศึกษาเท่านั้น ไม่อนุญาตให้นำไปใช้ประโยชน์ด้านการค้า
ไม่ว่ากรณีใดๆ ทั้งสิ้น อีกทั้งห้ามมิให้ดัดแปลงเนื้อหา และต้องอ้างอิงถึงเจ้าของเอกสารทุกครั้งที่มีการนำไปใช้



รูปที่ 5.17 ความเพี้ยนของสัญญาณกระแสจากรูปคลื่นไซน์



รูปที่ 5.18 กราฟเปรียบเทียบประสิทธิภาพของอินเวอร์เตอร์ตัวเดียวและแบบขนาน

จากรูปที่ 5.19 ซึ่งใช้ข้อมูลจากการทดลองที่ 2 มาเปรียบเทียบซึ่งจะเห็นได้ว่าหากภาระไม่เกินพิกัดของอินเวอร์เตอร์ตัวเดียวการทำงานแบบตัวเดียวจะให้ประสิทธิภาพสูงกว่า แต่หากภาระเกินพิกัดของอินเวอร์เตอร์เพียงตัวเดียวการใช้อินเวอร์เตอร์แบบขนาน 2 ตัวจะให้ประสิทธิภาพสูงกว่า

เอกสารนี้เป็นเอกสารที่สงวนไว้สำหรับการใช้งานเพื่อการศึกษาเท่านั้น ไม่อนุญาตให้นำไปใช้ประโยชน์ด้านการค้า ไม่ว่าจะกรณีใดๆ ทั้งสิ้น อีกทั้งห้ามมิให้ดัดแปลงเนื้อหา และต้องอ้างอิงถึงเจ้าของเอกสารทุกครั้งที่มีการนำไปใช้

ผลการทดสอบจ่ายกำลังเอาท์พุทต่อกับโหลดความต้านทาน โดยใช้อินเวอร์เตอร์แบบขนาน การทดลองที่ 3 การทดสอบวัดค่ากระแส แรงดัน และกำลังไฟฟ้าขณะไม่มีภาระไฟฟ้า (no load) และขณะจ่ายให้กับโหลดค่าความต้านทาน ที่พิกัดกำลัง 30W, 55W, 100W และ 145W ของอินเวอร์เตอร์แบบขนาน และทดสอบเงื่อนไขการขนานอินเวอร์เตอร์ ตารางที่ 5.7 ผลการทดสอบของอินเวอร์เตอร์แบบขนาน ขณะไม่มีการภาระทางไฟฟ้า(no load)

m_o	Input			Output			
	V_d (V)	I_d (A)	P_d (W)	V_L (V)	I_L (A)	$\cos\theta$	P_o
0.8	48.2	0	4.83	27.06	0.08	0.01	0

m_o	Inverter1				Inverter2			
	V_1 (V)	I_1 (A)	$\cos\theta_1$	P_1 (W)	V_2 (V)	I_2 (A)	$\cos\theta_2$	P_2 (W)
0.8	26.91	0.15	0	0	26.72	0.05	0.29	0

m_o	Power Output						
	P (W)	S (VA)	Q (VAR)	PF	DPF	THD_i (%)	THD_o (%)
0.8	0	0	0	0.37	0.9	95.1	0.9

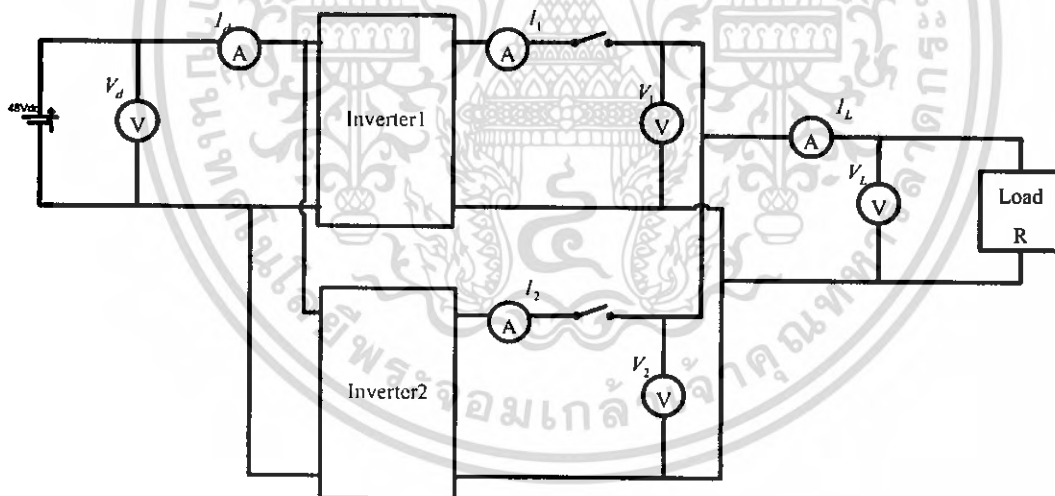
ตารางที่ 5.8 ผลการทดสอบของอินเวอร์เตอร์แบบขนาน ขณะจ่ายโหลดความต้านทาน

Load (W)	Input			Output				ฟังก์ชันการทำงาน
	V_d (V)	I_d (A)	P_d (W)	V_L (V)	I_L (A)	$\cos\theta$	P_L (W)	
30	48.3	0.55	24	21.02	1	0.94	19	อินเวอร์เตอร์ 1
55	47.9	0.9	38.72	20.44	1.56	1	31	อินเวอร์เตอร์ 1
100	46.5	1.5	72.3	19.68	2.7	1	52	อินเวอร์เตอร์ 1 และ 2
145	0	0	0	0	0		0	โอเวอร์โหลด

เอกสารนี้เป็นเอกสารที่สงวนไว้สำหรับการใช้งานเพื่อการศึกษาเท่านั้น ไม่อนุญาตให้นำไปใช้ประโยชน์ด้านการค้า ไม่ว่าจะกรณีใดๆ ทั้งสิ้น อีกทั้งห้ามมิให้ดัดแปลงเนื้อหา และต้องอ้างอิงถึงเจ้าของเอกสารทุกครั้งที่มีการนำไปใช้

Load (W)	Inverter1				Inverter 2			
	V_1	I_1	$\cos \theta_1$	P_1	V_2	I_2	$\cos \theta_2$	P_2
30	21.08	0.94	0.99	19	0	0	0	0
55	20.44	1.56	1	31	0	0	0	0
100	19.68	1.28	0.99	23	19.68	1.32	0.99	24
145	0	0	0	0	0	0	0	0

Load (W)	Power Output						
	P (W)	S (VA)	Q (VAR)	PF	DPF	THD_i (%)	THD_v (%)
30	19	19	1	0.99	1	6.2	6.7
55	31	31	2	1	1	9.3	8.8
100	52	52	3	1	1	7.8	8.1
145	0	0	0	0	0	0	0



รูปที่ 5.19 วงจรทดสอบอินเวอร์เตอร์แบบขนานต่อกับโหลดความต้านทาน

เอกสารนี้เป็นเอกสารที่สงวนไว้สำหรับการใช้งานเพื่อการศึกษาเท่านั้น ไม่อนุญาตให้นำไปใช้ประโยชน์ด้านการค้า
ไม่ว่ากรณีใดๆ ทั้งสิ้น อีกทั้งห้ามมิให้ดัดแปลงเนื้อหา และต้องอ้างอิงถึงเจ้าของเอกสารทุกครั้งที่มีการนำไปใช้

5.3 สรุป

ในบทที่ 5 นี้แสดงถึงผลการทดลองตามวัตถุประสงค์ที่ต้องการศึกษา โดยจากการทดลองในการทดลองที่ 2 เพื่อทดสอบเปรียบเทียบประสิทธิภาพของอินเวอร์เตอร์แบบตัวเดียวกับกับแบบขนาน 2 ตัว ซึ่งจะพบว่าหากมีภาระไม่เกินพิกัดของอินเวอร์เตอร์เพียงตัวการทำงานด้วยอินเวอร์เตอร์เพียงตัวเดียวจะให้ประสิทธิภาพสูงกว่า แต่เมื่อมีภาระเพิ่มขึ้นจนเกินความสามารถของอินเวอร์เตอร์ตัวเดียวนั้น การขนานอินเวอร์เตอร์จะให้ประสิทธิภาพที่สูงกว่า ซึ่งตรงกับสิ่งที่โครงการนี้ได้ออกแบบเงื่อนไขการทำงานนั้นไว้ และในการทดลองที่ 3 เพื่อทดสอบว่าระบบที่สร้างขึ้นนั้นสามารถทำงานได้จริงตามเงื่อนไขที่ตั้งไว้



เอกสารนี้เป็นเอกสารที่สงวนไว้สำหรับการใช้งานเพื่อการศึกษาเท่านั้น ไม่อนุญาตให้นำไปใช้ประโยชน์ด้านการค้า
ไม่ว่ากรณีใดๆ ทั้งสิ้น อีกทั้งห้ามมิให้ดัดแปลงเนื้อหา และต้องอ้างอิงถึงเจ้าของเอกสารทุกครั้งที่มีการนำไปใช้

บทที่ 6

บทวิจารณ์และสรุป

จากวัตถุประสงค์และทฤษฎีที่กล่าวมาในข้างต้น ได้ทำการศึกษา ออกแบบและสร้างระบบการขนานอินเวอร์เตอร์ซึ่งเกิดจากการนำอินเวอร์เตอร์ 1 เฟส 2 โมดูล มาทำการขนานกันเพื่อให้มีพิกัดกำลังไฟฟ้าสูงขึ้นและมีเสถียรภาพมากขึ้น โดยอินเวอร์เตอร์แต่ละโมดูลมีพิกัดกำลังไฟฟ้า 50 W เมื่อทำการขนานกันจะทำให้ได้พิกัดกำลังไฟฟ้าสูงขึ้นเป็น 100 W และทำการควบคุมการทำงานด้วยไมโครคอนโทรลเลอร์ จากผลการทดลองและผลการดำเนินงานของโครงการทั้งหมดสรุปได้ว่า ในส่วนของวงจรควบคุมการขนานและวงจรสร้างสัญญาณ SPWM จะใช้การเขียนโปรแกรมสร้างขึ้น ซึ่งใช้ไมโครคอนโทรลเลอร์ชนิด dsPIC เป็นตัวควบคุมการทำงาน โดยสัญญาณ PWM ที่สร้างขึ้นสามารถนำไปขับเกดของวงจรอินเวอร์เตอร์ 1 เฟสได้จริง และในส่วนของวงจรควบคุมการขนานของอินเวอร์เตอร์โดยใช้ไมโครคอนโทรลเลอร์ก็สามารถทำงานได้ประสิทธิภาพตรงตามต้องการ ทำให้ระบบมีเสถียรภาพมากขึ้นตรงตามวัตถุประสงค์ที่ตั้งไว้

จากผลการพิสูจน์ทั้งหมดนี้สรุปได้ว่า สามารถทำโครงการนี้ให้บรรลุวัตถุประสงค์ตามเป้าหมายได้ โดยสามารถสร้างอินเวอร์เตอร์และทำการควบคุมขนานอินเวอร์เตอร์เพื่อให้ได้พิกัดกำลังไฟฟ้าสูงขึ้นและระบบมีเสถียรภาพมากขึ้นได้ ซึ่งในอนาคตสามารถพัฒนาให้มีระบบมีประสิทธิภาพดียิ่งขึ้นต่อไปได้

6.1 ข้อดีของระบบการขนานอินเวอร์เตอร์

1. มีราคาต่ำกว่าอินเวอร์เตอร์ตัวเดียวที่ขนาดเดียวกัน
2. มีเสถียรภาพสูงกว่าอินเวอร์เตอร์ที่มีขนาดใหญ่เพียงตัวเดียว
3. วงจรรองความถี่สามารถทำงานได้เต็มประสิทธิภาพกว่า
4. ง่ายต่อการซ่อมบำรุง
5. อินเวอร์เตอร์ตัวใหญ่ๆมีข้อจำกัดด้านอุปกรณ์สวิตซ์ซึ่ง
6. มีความสามารถในการระบายความร้อนได้ดีกว่าทำให้
7. ทำงานได้มีประสิทธิภาพสูงกว่า
8. มีความยืดหยุ่นของระบบสามารถเพิ่มและลดพิกัดได้

6.2 ข้อเสียของระบบการขนานอินเวอร์เตอร์

1. การควบคุมมีความซับซ้อน
2. มีโอกาสที่อุปกรณ์สวิตซ์ซึ่งจะเสียหายได้ง่ายอันเนื่องมาจากกระแสไหลวน

เอกสารนี้เป็นเอกสารที่สงวนไว้สำหรับการใช้งานเพื่อการศึกษาเท่านั้น ไม่อนุญาตให้นำไปใช้ประโยชน์ด้านการค้าไม่ว่ากรณีใดๆ ทั้งสิ้น อีกทั้งห้ามมิให้ดัดแปลงเนื้อหา และต้องอ้างอิงถึงเจ้าของเอกสารทุกครั้งที่มีการนำไปใช้

6.3 ปัญหาที่พบในการดำเนินการ

1. ข้อจำกัดบางอย่างของ program simulation ทำให้เกิดปัญหาในการ simulation
2. มีปัญหาในการทดลองซึ่งทางปฏิบัติไม่ตรงกับทางทฤษฎี
3. ทฤษฎีที่เกี่ยวข้องที่เป็นภาษาไทยหาได้ยาก จึงต้องศึกษาจากทฤษฎีที่ภาษาอังกฤษ
4. ขาดความเข้าใจในทฤษฎีการควบคุมแบบป้อนกลับ
5. มีสัญญาณรบกวนเกิดขึ้นในส่วนของวงจรควบคุมทำให้เกิดปัญหาในการควบคุมแบบป้อนกลับ (Close loop control)

6.4 สิ่งที่เราควรได้รับการพัฒนาต่อไปสำหรับโครงการนี้

1. ในการออกแบบลายวงจรควรคำนึงถึง Loop area เพื่อเป็นการลดสัญญาณรบกวนที่อาจเกิดขึ้น
2. การจัดวางของวงจรควรใกล้เคียงกันให้มากที่สุด เพื่อลดระยะของสายไฟให้น้อยลงซึ่งมีผลต่อสัญญาณรบกวนที่จะเกิดขึ้น
3. ควรเพิ่มอุปกรณ์ป้องกันความปลอดภัยต่างๆ ให้กับระบบ เพื่อเป็นการป้องกันในกรณีฉุกเฉิน
4. สร้างวงจรกรองความถี่ที่มีประสิทธิภาพสูงเพื่อลดสัญญาณรบกวนที่ปนออกมากับแรงดันด้านออก

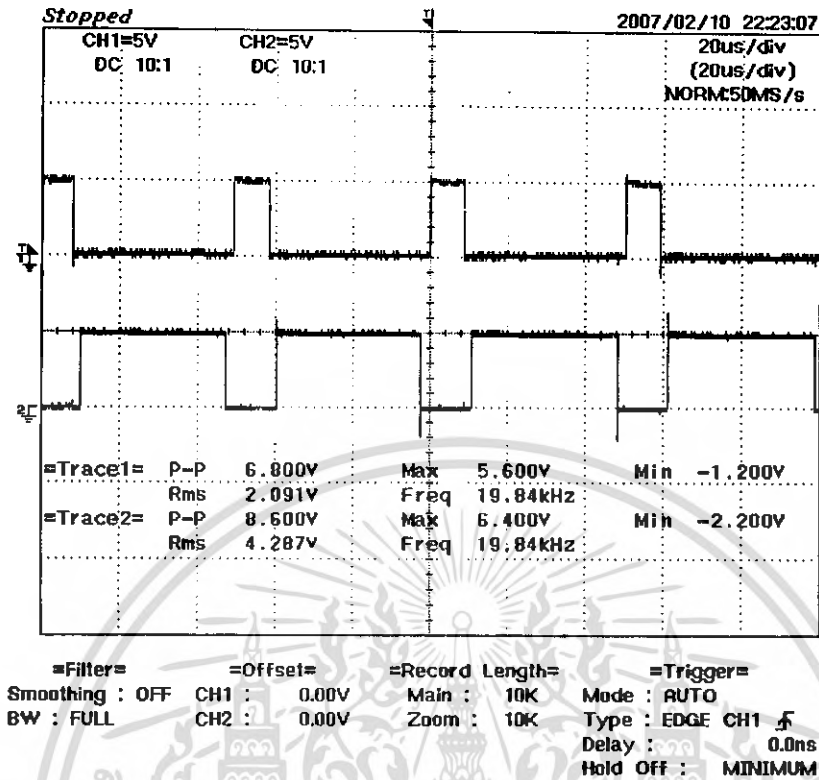
เอกสารอ้างอิง

- [1] วีระเชษฐ ชันเงิน ,วุฒิพล ชาราธิ์เศรษฐ์ “ อิเล็กทรอนิกส์กำลัง(Power Electronic)” พิมพ์ครั้งที่ 1 , 2547 .
- [2] นคร ภักดีชาติ, ณัฐรุพล วงศ์สุนทรชัย, ชัยวัฒน์ ลิ้มพรจิตรวิไล, “คู่มือการทดลอง dsPIC Microcontroller เบื้องต้น ด้วยภาษา C กับ MPLAB C30”, บริษัท อินโนเวตีฟ เอ็กเพอริเมนต์ จำกัด, กรุงเทพฯ, พิมพ์ครั้งที่ 1
- [3] ทองเพ็ญ พรหมบุตร, วีรวุฒิ ดีพร้อม, สรรพ์ย์ บัวลังกา, “การต่ออินเวอร์เตอร์เข้ากับกริดระบบไฟฟ้า”, ปรินญาณิพนธ์วิศวกรรมศาสตรบัณฑิต, สาขาวิชาวิศวกรรมไฟฟ้า, สถาบันเทคโนโลยีพระจอมเกล้าเจ้าคุณทหารลาดกระบัง, 2548
- [4] ชีรวุฒิ ปอกเพชร และคณะ “อินเวอร์เตอร์สำหรับจ่ายระบบไฟฟ้าแบบผสมผสาน” ปรินญาณิพนธ์วิศวกรรมศาสตรบัณฑิต,สาขาวิศวกรรมไฟฟ้า,สถาบันเทคโนโลยีพระจอมเกล้าเจ้าคุณทหารลาดกระบัง, 2547
- [5] วิเศษย์ ชูรัช , “ ระบบไฟฟ้าพลังงานแสงอาทิตย์เชื่อมต่อการไฟฟ้าโดยมีการแก้ไขตัวประกอบกำลังด้วยตัวควบคุมสัญญาณดิจิทัล” วิทยานิพนธ์ วิศวกรรมศาสตรมหาบัณฑิต,สถาบันเทคโนโลยีพระจอมเกล้าเจ้าคุณทหารลาดกระบัง, 2549
- [6] ประชา คำภักดี, “การวิเคราะห์การลดทอนของสัญญาณรบกวนแม่เหล็กไฟฟ้าทางสายตัวนำด้วยวงจรกรองต้านออกของอินเวอร์เตอร์สำหรับเชื่อมต่อกับระบบไฟฟ้าหนึ่งเฟส” วิทยานิพนธ์วิศวกรรมศาสตรมหาบัณฑิต,สถาบันเทคโนโลยีพระจอมเกล้าเจ้าคุณทหารลาดกระบัง,2549
- [7] H. Van Der Broeck, U. Boeke, “A simple method for parallel operation of inverters” 1998 IEEE pp. 143-150
- [8] Tsai-Fu Wu, Yu-Kai Chen, , and Yong-Heh Huang “ 3C Strategy for Inverters in Parallel Operation Achieving an Equal Current Distribution IEEE TRANSACTIONS ON INDUSTRIAL ELECTRONICS, VOL. 47, APRIL 2000
- [9] Ai Emadi , Abdolhosein Nasiri , Storan B.Bekiarov “Uninterruptible Power Supply and Active Filter” , first edition , CRC PRESS
- [10] Hongying Wu, Dong Lin, Dehua Zhang, Kaiwei Yao, Jinfa Zhang “A Current-Mode Control Techniquewith Instantaneous Inductor-Current Feedback for UPS Inverters” IEEE Trans. On Power Electronic ,1999,pp 951-957
- [11] Duan Shanxu, Meng Yu, Xiong Jian, Kang Yong, Chen Jian “ Parallel Operation Control Technique of Voltage Source Inverters in UPS ” IEEE Trans. On Power Electronic , July 1999, pp.883-887

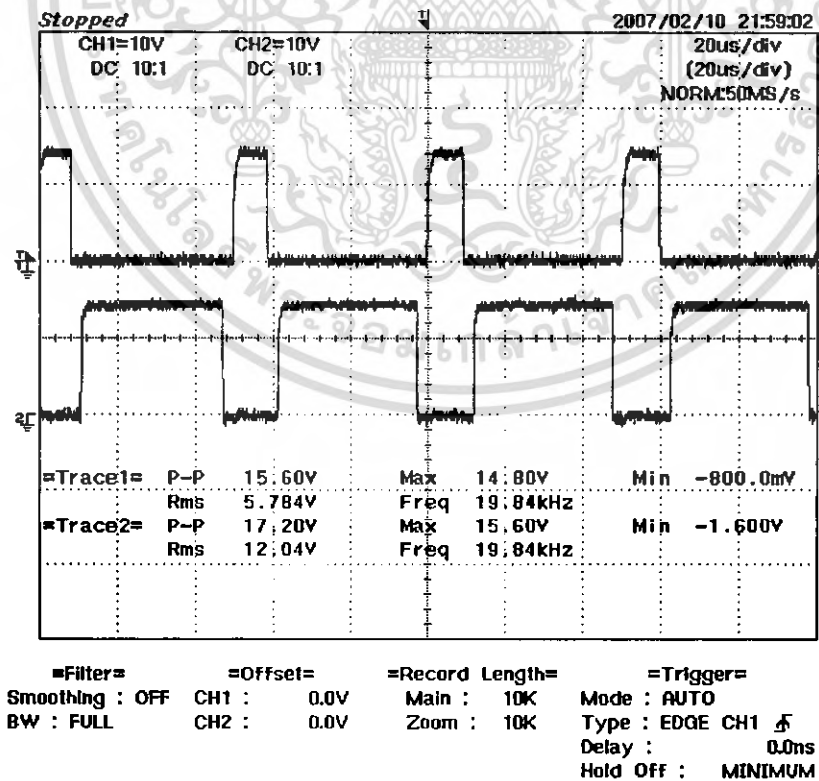
เอกสารนี้เป็นเอกสารที่สงวนไว้สำหรับการใช้งานเพื่อการศึกษาเท่านั้น ไม่อนุญาตให้นำไปใช้ประโยชน์ด้านการค้าไม่ว่ากรณีใดๆ ทั้งสิ้น อีกทั้งห้ามมิให้ดัดแปลงเนื้อหา และต้องอ้างอิงถึงเจ้าของเอกสารทุกครั้งที่มีการนำไปใช้



เอกสารนี้เป็นเอกสารที่สงวนไว้สำหรับการใช้งานเพื่อการศึกษาเท่านั้น ไม่อนุญาตให้นำไปใช้ประโยชน์ด้านการค้า
ไม่ว่ากรณีใดๆ ทั้งสิ้น อีกทั้งห้ามมิให้ดัดแปลงเนื้อหา และต้องอ้างอิงถึงเจ้าของเอกสารทุกครั้งที่มีการนำไปใช้

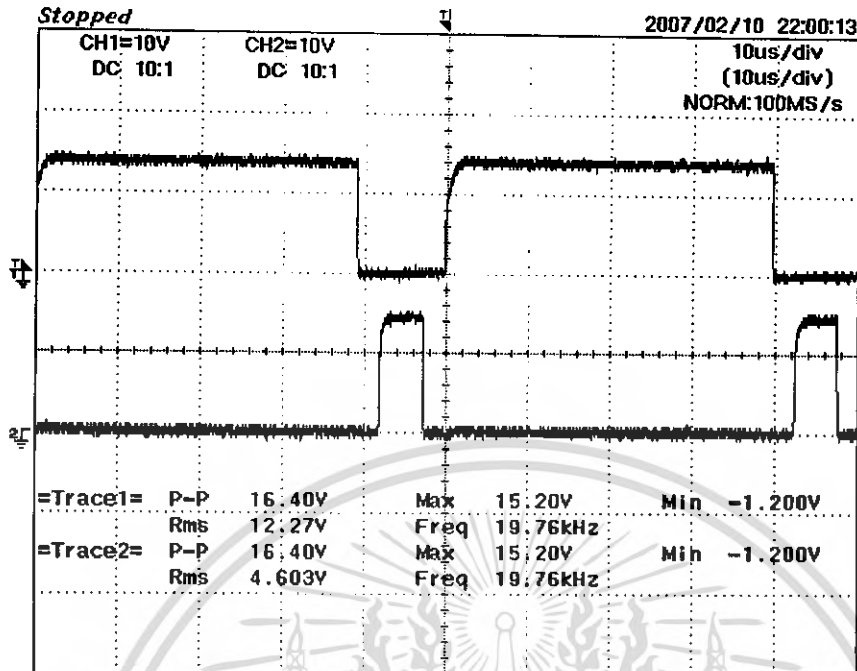


รูปที่ ก-1 สัญญาณ PWM ที่ออกจาก dsPIC



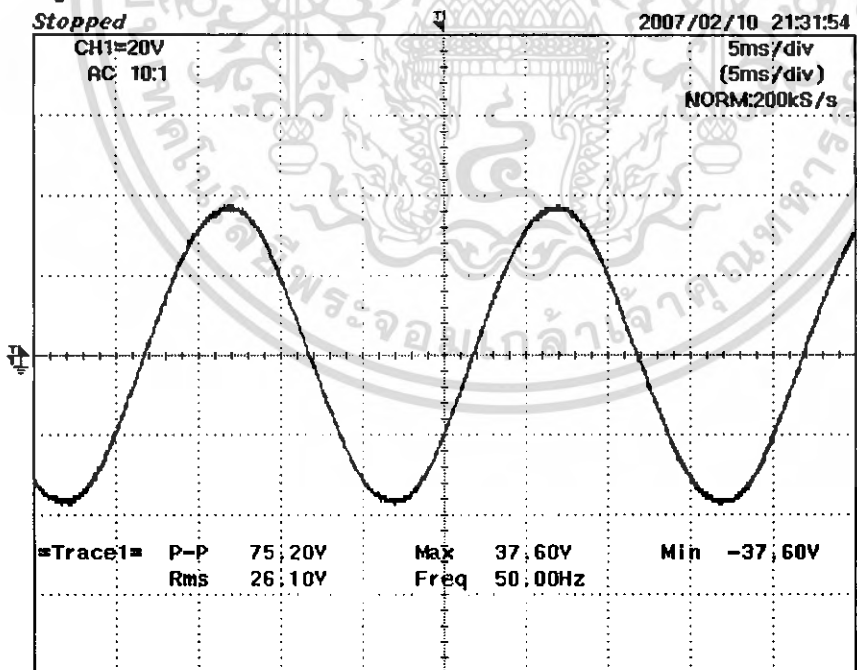
รูปที่ ก-2 สัญญาณ PWM ที่ออกจากวงจรขับนำสวิตช์

เอกสารนี้เป็นเอกสารที่สงวนไว้สำหรับการใช้งานเพื่อการศึกษาเท่านั้น ไม่อนุญาตให้นำไปใช้ประโยชน์ด้านการค้า
 ไม่ว่ากรณีใดๆ ทั้งสิ้น อีกทั้งห้ามมิให้ดัดแปลงเนื้อหา และต้องอ้างอิงถึงเจ้าของเอกสารทุกครั้งที่มีการนำไปใช้



=Filter= Smoothing : OFF BW : FULL
 =Offset= CH1 : 0.0V CH2 : 0.0V
 =Record Length= Main : 10K Zoom : 10K
 =Trigger= Mode : AUTO Type : EDGE CH1 Delay : 0.0ns Hold Off : MINIMUM

รูปที่ ก-3 แสดงสัญญาณ PWM จากวงจรขับนำสวิตช์ ที่มีเตดไทม์



=Filter= Smoothing : OFF BW : FULL
 =Offset= CH1 : CH2 : 0.00V
 =Record Length= Main : 10K Zoom : 10K
 =Trigger= Mode : AUTO Type : EDGE CH1 Delay : 0.0ns Hold Off : MINIMUM

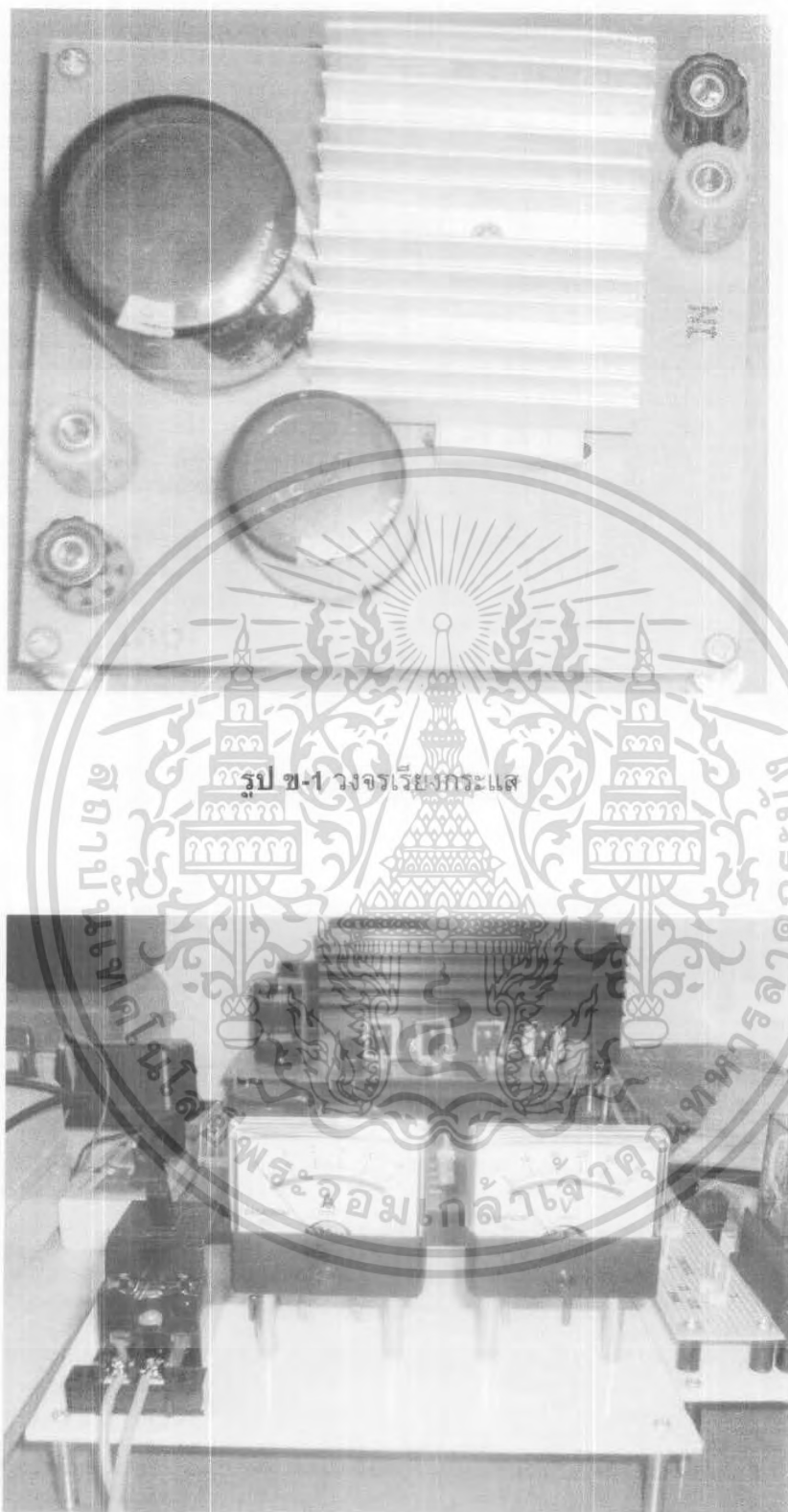
รูปที่ ก - 4 แรงดันขาออกของอินเวอร์เตอร์

เอกสารนี้เป็นเอกสารที่สงวนลิขสิทธิ์หรือการเป็นเจ้าของโดยบุคคลอื่น เมื่ออนุญาตให้นำไปใช้ประโยชน์ด้านการค้าไม่ว่ากรณีใดๆ ทั้งสิ้น อีกทั้งห้ามมิให้ดัดแปลงเนื้อหา และต้องอ้างอิงถึงเจ้าของเอกสารทุกครั้งที่มีการนำไปใช้

ภาคผนวก ข
รูปวงจรรและอุปกรณ์วัด

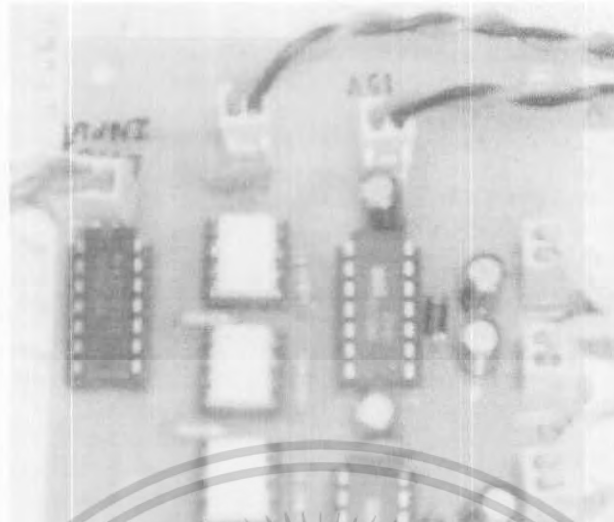


เอกสารนี้เป็นเอกสารที่สงวนไว้สำหรับการใช้งานเพื่อการศึกษาเท่านั้น ไม่อนุญาตให้นำไปใช้ประโยชน์ด้านการค้า
ไม่ว่ากรณีใดๆ ทั้งสิ้น อีกทั้งห้ามมิให้ดัดแปลงเนื้อหา และต้องอ้างอิงถึงเจ้าของเอกสารทุกครั้งที่มีการนำไปใช้



รูป ข-2 วงจรวัดแรงดัน และกระแส ขาเข้า

เอกสารนี้เป็นเอกสารที่สงวนไว้สำหรับการใช้งานเพื่อการศึกษาเท่านั้น ไม่อนุญาตให้นำไปใช้ประโยชน์ด้านการค้า
ไม่ว่ากรณีใดๆ ทั้งสิ้น อีกทั้งห้ามมิให้ดัดแปลงเนื้อหา และต้องอ้างอิงถึงเจ้าของเอกสารทุกครั้งที่มีการนำไปใช้

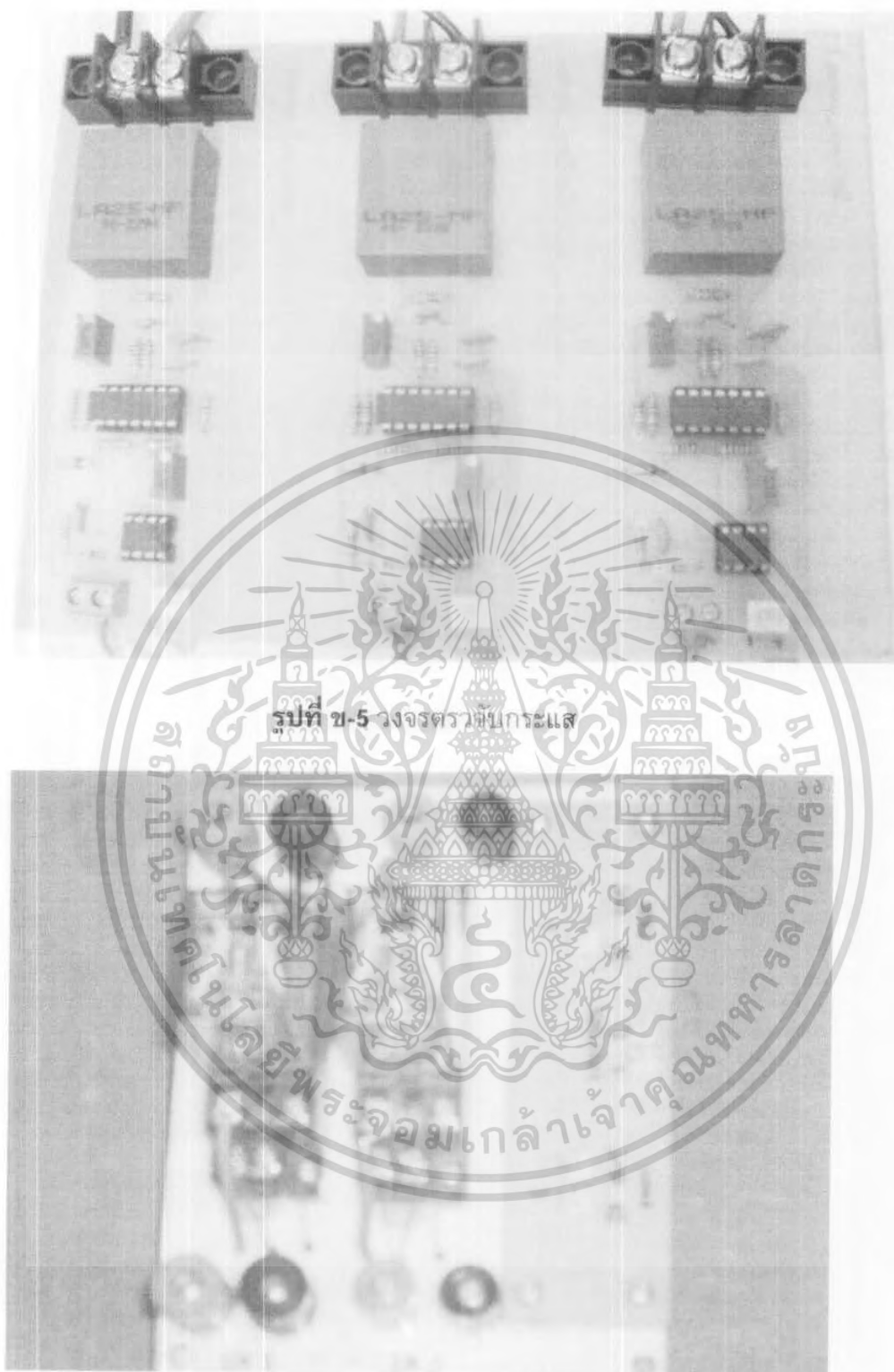


รูปที่ ข-3 วงจรขับไฟสวิตช์



รูปที่ ข-4 Power supply

เอกสารนี้เป็นเอกสารที่สงวนไว้สำหรับการใช้งานเพื่อการศึกษาเท่านั้น ไม่อนุญาตให้นำไปใช้ประโยชน์ด้านการค้า
ไม่ว่ากรณีใดๆ ทั้งสิ้น อีกทั้งห้ามมิให้ดัดแปลงเนื้อหา และต้องอ้างอิงถึงเจ้าของเอกสารทุกครั้งที่มีการนำไปใช้



รูปที่ ข-7 วงจร relay ที่ใช้ทำการ on/off อินเวอร์เตอร์

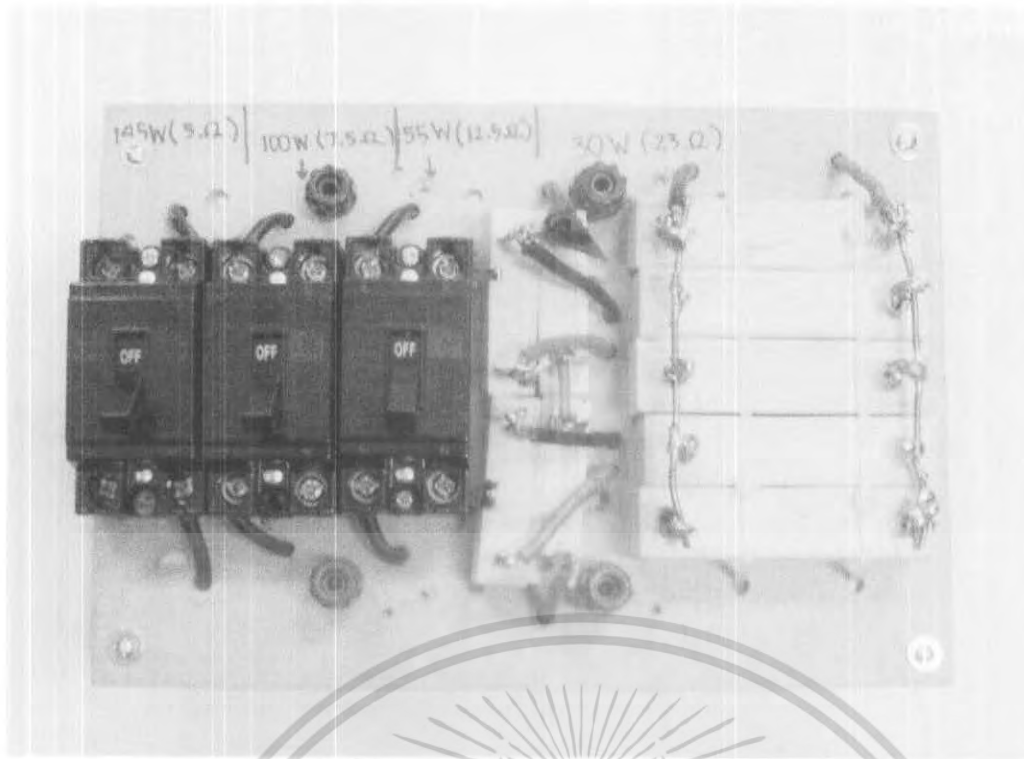
เอกสารนี้เป็นเอกสารที่สงวนไว้สำหรับการใช้งานเพื่อการศึกษาเท่านั้น ไม่อนุญาตให้นำไปใช้ประโยชน์ด้านการค้า
ไม่ว่ากรณีใดๆ ทั้งสิ้น อีกทั้งห้ามมิให้ดัดแปลงเนื้อหา และต้องอ้างอิงถึงเจ้าของเอกสารทุกครั้งที่มีการนำไปใช้



รูปที่ ข-8 วงจรการขนานอินเวอร์เตอร์

รูปที่ ข-9 วงจรกำลังการขนานอินเวอร์เตอร์และวงจรรอง

เอกสารนี้เป็นเอกสารที่สงวนไว้สำหรับการใช้งานเพื่อการศึกษาเท่านั้น ไม่อนุญาตให้นำไปใช้ประโยชน์ด้านการค้า
ไม่ว่ากรณีใดๆ ทั้งสิ้น อีกทั้งห้ามมิให้ดัดแปลงเนื้อหา และต้องอ้างอิงถึงเจ้าของเอกสารทุกครั้งที่มีการนำไปใช้



รูปที่ ข-11 แหล่งจ่ายกระแสสลับ ปรับค่าได้

เอกสารนี้เป็นเอกสารที่สงวนไว้สำหรับการใช้งานเพื่อการศึกษาเท่านั้น ไม่อนุญาตให้นำไปใช้ประโยชน์ด้านการค้า
ไม่ว่ากรณีใดๆ ทั้งสิ้น อีกทั้งห้ามมิให้ดัดแปลงเนื้อหา และต้องอ้างอิงถึงเจ้าของเอกสารทุกครั้งที่มีการนำไปใช้



รูป ข-12 มัลติมิเตอร์รุ่น 973 A ของ HEWLETT PACKARD



รูปที่ ข-13 Clamp-on รุ่น 234302 YOKOGAWA

เอกสารนี้เป็นเอกสารที่สงวนไว้สำหรับการใช้งานเพื่อการศึกษาเท่านั้น ไม่อนุญาตให้นำไปใช้ประโยชน์ด้านการค้า
ไม่ว่ากรณีใดๆ ทั้งสิ้น อีกทั้งห้ามมิให้ดัดแปลงเนื้อหา และต้องอ้างอิงถึงเจ้าของเอกสารทุกครั้งที่มีการนำไปใช้



รูปที่ ข-14 ดิจิตอลออสซิลโลสโคปรุ่น DL 1520 8 bit, 200 Ms/s 150 Mhz YOKOGAWA

รูปที่ ข -15 FLUKE 43 Power Quality Analyzer

เอกสารนี้เป็นเอกสารที่สงวนไว้สำหรับการใช้งานเพื่อการศึกษาเท่านั้น ไม่อนุญาตให้นำไปใช้ประโยชน์ด้านการค้า
ไม่ว่ากรณีใดๆ ทั้งสิ้น อีกทั้งห้ามมิให้ดัดแปลงเนื้อหา และต้องอ้างอิงถึงเจ้าของเอกสารทุกครั้งที่มีการนำไปใช้



รูปที่ ๕-16 MULTIMETER รุ่น UT30D UNI-T

เอกสารนี้เป็นเอกสารที่สงวนไว้สำหรับการใช้งานเพื่อการศึกษาเท่านั้น ไม่อนุญาตให้นำไปใช้ประโยชน์ด้านการค้า
ไม่ว่ากรณีใดๆ ทั้งสิ้น อีกทั้งห้ามมิให้ดัดแปลงเนื้อหา และต้องอ้างอิงถึงเจ้าของเอกสารทุกครั้งที่มีการนำไปใช้



เอกสารนี้เป็นเอกสารที่สงวนไว้สำหรับการใช้งานเพื่อการศึกษาเท่านั้น ไม่อนุญาตให้นำไปใช้ประโยชน์ด้านการค้า
ไม่ว่ากรณีใดๆ ทั้งสิ้น อีกทั้งห้ามมิให้ดัดแปลงเนื้อหา และต้องอ้างอิงถึงเจ้าของเอกสารทุกครั้งที่มีการนำไปใช้

```
// PWM Gen 50Hz, 20kHz S/W,Fixed Ma=0.8
```

```
#include <p30f4011.h>
```

```
#define V_offset 409
```

```
#define I_offset 409
```

```
#define V_gain 40
```

```
#define I_gain 2
```

```
#define VOLTPEAK 38.0
```

```
//#define PID_P 0.02
```

```
//#define PID_I 0.0002
```

```
#define MAXHIS 20
```

```
#define Ma1 0.8
```

```
unsigned int sine_addr = 0;
```

```
char stt[16];
```

```
static float sine_table[400]={
```

```
0, 3, 6, 9, 12, 15, 17, 20, 23, 26, 29, 32,
```

```
35, 38, 40, 43, 46, 49, 52, 54, 57, 60, 63, 65,
```

```
68, 71, 73, 76, 79, 81, 84, 87, 89, 92, 94, 97,
```

```
99, 102, 104, 106, 109, 111, 113, 116, 118, 120, 122, 125,
```

```
127, 129, 131, 133, 135, 137, 139, 141, 143, 144, 146, 148,
```

```
150, 151, 153, 155, 156, 158, 159, 161, 162, 163, 165, 166,
```

```
167, 169, 170, 171, 172, 173, 174, 175, 176, 177, 178, 178,
```

```
179, 180, 181, 181, 182, 182, 183, 183, 184, 184, 184, 184,
```

```
185, 185, 185, 185, 185, 185, 185, 185, 185, 184, 184, 184,
```

```
184, 183, 183, 182, 182, 181, 181, 180, 179, 178, 178, 177,
```

เอกสารนี้เป็นเอกสารที่สงวนไว้สำหรับการใช้งานเพื่อการศึกษาเท่านั้น ไม่อนุญาตให้นำไปใช้ประโยชน์ด้านการค้า
ไม่ว่ากรณีใดๆ ทั้งสิ้น อีกทั้งห้ามมิให้ดัดแปลงเนื้อหา และต้องอ้างอิงถึงเจ้าของเอกสารทุกครั้งที่มีการนำไปใช้

176, 175, 174, 173, 172, 171, 170, 169, 167, 166, 165, 163,
 162, 161, 159, 158, 156, 155, 153, 151, 150, 148, 146, 144,
 143, 141, 139, 137, 135, 133, 131, 129, 127, 125, 122, 120,
 118, 116, 113, 111, 109, 106, 104, 102, 99, 97, 94, 92,
 89, 87, 84, 81, 79, 76, 73, 71, 68, 65, 63, 60,
 57, 54, 52, 49, 46, 43, 40, 38, 35, 32, 29, 26,
 23, 20, 17, 15, 12, 9, 6, 3, 0, -3, -6, -9,
 -12, -15, -17, -20, -23, -26, -29, -32, -35, -38, -40, -43,
 -46, -49, -52, -54, -57, -60, -63, -65, -68, -71, -73, -76,
 -79, -81, -84, -87, -89, -92, -94, -97, -99, -102, -104, -106,
 -109, -111, -113, -116, -118, -120, -122, -125, -127, -129, -131, -133,
 -135, -137, -139, -141, -143, -144, -146, -148, -150, -151, -153, -155,
 -156, -158, -159, -161, -162, -163, -165, -166, -167, -169, -170, -171,
 -172, -173, -174, -175, -176, -177, -178, -178, -179, -180, -181, -181,
 -182, -182, -183, -183, -184, -184, -184, -184, -185, -185, -185, -185,
 -185, -185, -185, -185, -185, -184, -184, -184, -184, -183, -183, -182,
 -182, -181, -181, -180, -179, -178, -178, -177, -176, -175, -174, -173,
 -172, -171, -170, -169, -167, -166, -165, -163, -162, -161, -159, -158,
 -156, -155, -153, -151, -150, -148, -146, -144, -143, -141, -139, -137,
 -135, -133, -131, -129, -127, -125, -122, -120, -118, -116, -113, -111,
 -109, -106, -104, -102, -99, -97, -94, -92, -89, -87, -84, -81,
 -79, -76, -73, -71, -68, -65, -63, -60, -57, -54, -52, -49,
 -46, -43, -40, -38, -35, -32, -29, -26, -23, -20, -17, -15,
 -12, -9, -6, -3

};

float

V1Ref, V1diff,

V2Ref, V2diff,

v_max1_use, v_max2_use, i_max1_use, i_max2_use;

เอกสารนี้เป็นเอกสารที่สงวนไว้สำหรับการใช้งานเพื่อการศึกษาเท่านั้น ไม่อนุญาตให้นำไปใช้ประโยชน์ด้านการค้า
 ไม่ว่ากรณีใดๆ ทั้งสิ้น อีกทั้งห้ามมิให้ดัดแปลงเนื้อหา และต้องอ้างอิงถึงเจ้าของเอกสารทุกครั้งที่มีการนำไปใช้

```

int
    I1,I2,I3,
    V1,V2,V3,

    v_run,
    v_dat1, v_max1, v_max1_dsp, v_max1_dummy, v_max1_avg, his_v1[MAXHIS],
    v_dat2, v_max2, v_max2_dsp, v_max2_dummy, v_max2_avg, his_v2[MAXHIS],
    i_dat1, i_max1, i_max1_dsp, i_max1_dummy, i_max1_avg, his_i1[MAXHIS],
    i_dat2, i_max2, i_max2_dsp, i_max2_dummy, i_max2_avg, his_i2[MAXHIS]
;

```

```

char
    v_flag = 0,
    i_flag = 0;

```

```

void delay(unsigned int ms) {
    unsigned int i,j;
    for (i=0;i<ms;i++)
        for (j=0;j<1000;j++)
            ;
}

```

```

void e_delay() {
    unsigned int i;
    for (i=0;i<100;i++) ;
}

```

```

void SendCommand(unsigned char cmd) {
    LATD = (cmd&0xF0)>>4;
    LATFbits.LATF0 = 0;
    e_delay();
    LATFbits.LATF1 = 1; e_delay(); LATFbits.LATF1 = 0;
    LATD = cmd&0x0F;
    LATFbits.LATF0 = 0;
}

```

เอกสารนี้เป็นเอกสารที่สงวนไว้สำหรับการใช้งานเพื่อการศึกษาเท่านั้น ไม่อนุญาตให้นำไปใช้ประโยชน์ด้านการค้า
ไม่ว่ากรณีใดๆ ทั้งสิ้น อีกทั้งห้ามมิให้ดัดแปลงเนื้อหา และต้องอ้างอิงถึงเจ้าของเอกสารทุกครั้งที่มีการนำไปใช้

```

e_delay();
    LATFbits.LATF1 = 1; e_delay(); LATFbits.LATF1 = 0;
    delay(5);
}

void SendChar(unsigned char cmd)
{
    LATD = (cmd&0xF0)>>4;
    LATFbits.LATF0 = 1;
    e_delay();
    LATFbits.LATF1 = 1; e_delay(); LATFbits.LATF1 = 0;
    LATD = cmd&0x0F;
    LATFbits.LATF0 = 1;
    e_delay();
    LATFbits.LATF1 = 1; e_delay(); LATFbits.LATF1 = 0;
    delay(5);
}

void SendString(unsigned char stt[]) {
    unsigned int i;
    for (i=0;stt[i]!=0;i++)
        SendChar(stt[i]);
}

void DisplayValue(float val) {
    val = val*100;
    SendChar('0'+(int)(val*0.001)%10);
    SendChar('0'+(int)(val*0.01)%10);
    SendChar('.');
    SendChar('0'+(int)(val*0.1)%10);
    SendChar('0'+(int)(val)%10);
}

//

```

เอกสารนี้เป็นเอกสารที่สงวนไว้สำหรับการใช้งานเพื่อการศึกษาเท่านั้น ไม่อนุญาตให้นำไปใช้ประโยชน์ด้านการค้า
ไม่ว่ากรณีใดๆ ทั้งสิ้น อีกทั้งห้ามมิให้ดัดแปลงเนื้อหา และต้องอ้างอิงถึงเจ้าของเอกสารทุกครั้งที่มีการนำไปใช้

```

void Calc_Param() {
// find Vmax,Imax
  v_run++;
  v_dat1 = (ADCBUF0+1)-V_offset;
  v_dat2 = (ADCBUF1+1)-V_offset;
  i_dat1 = (ADCBUF2+1)-I_offset;
  i_dat2 = (ADCBUF3+1)-I_offset;
  // for cycle
  if (v_run>20000) {
    v_run = 0;
    v_flag = 1;
// V1
    v_max1_dummy = v_max1;
    v_max1 = 0;
// V2
    v_max2_dummy = v_max2;
    v_max2 = 0;
// I1
    i_max1_dummy = i_max1;
    i_max1 = 0;
// I2
    i_max2_dummy = i_max2;
    i_max2 = 0;
  }
  // get new value
  if (v_dat1>=v_max1)
    v_max1 = v_dat1;
  if (v_dat2>=v_max2)
    v_max2 = v_dat2;
  if (i_dat1>=i_max1)
    i_max1 = i_dat1;
  if (i_dat2>=i_max2)
    i_max2 = i_dat2;
}

```

เอกสารนี้เป็นเอกสารที่สงวนไว้สำหรับการใช้งานเพื่อการศึกษาเท่านั้น ไม่อนุญาตให้นำไปใช้ประโยชน์ด้านการค้า
ไม่ว่ากรณีใดๆ ทั้งสิ้น อีกทั้งห้ามมิให้ดัดแปลงเนื้อหา และต้องอ้างอิงถึงเจ้าของเอกสารทุกครั้งที่มีการนำไปใช้

```

int main ( void )
{
    unsigned int i,j;

    // Init Port
    TRISB = 0x01FF;           //0000 0001 1111 1111       ; input = 1
    LATB = 0x0000;
    TRISE = 0x0000;
    LATE = 0x0000;
    TRISD = 0x0000;
    TRISF = 0x003C;         //0000 0000 0011 1100       ; input = 1
    LATD = 0x0000;
    LATF = 0x0000;

    // init LCD
    delay(1000);
    SendCommand(0x33);
    SendCommand(0x32);
    SendCommand(0x28);
    SendCommand(0x0C);
    SendCommand(0x01);

    // Init PWM
    PTPER = 185;             // ~ 20kHz @ 7.3728MHz
    SEVTCMP = 0x0000;       // no special event
    PWMCON1 = 0x0033;       // 2 output
    DTCON1 = 62;           // ~ 2us @ 7.3728MHz
    PTCON = 0x8007;        // enable timer, up-down

    // Init ADC
    ADPCFG = 0x0000;        //0000 0000 0000 0000       ; analog = 0
    ADCON1 = 0x00E6;        //0000 0000 1110 0110       ; CH
    ADCON2 = 0x0414;        //0000 0100 0001 0100       ; ---"-----

```

เอกสารนี้เป็นเอกสารที่สงวนไว้สำหรับการใช้งานเพื่อการศึกษาเท่านั้น ไม่อนุญาตให้นำไปใช้ประโยชน์ด้านการค้า
ไม่ว่ากรณีใดๆ ทั้งสิ้น อีกทั้งห้ามมิให้ดัดแปลงเนื้อหา และต้องอ้างอิงถึงเจ้าของเอกสารทุกครั้งที่มีการนำไปใช้

```

ADCON3 = 0x0505;           //0000 0101 0000 0101    ;
ADCHS = 0x0000;           //0000 0000 0000 0000    ; S&H => 0 :A
ADCSSL = 0x00FF;          //0000 0000 1111 1111; Input Scan AN 0 1 2 3
ADCON1bits.ADON = 1;      //Start A/D

// Init Timer1
T1CON = 0x0000;           // clear timer 1
TMR1 = 0x0000;           // clear timer 1
PR1 = 1473;               // scaling
IPC0 = 0x6000;           // top priority
IFS0bits.T1IF = 0;       // clear flag
IEC0bits.T1IE = 1;       // interrupt enable
T1CONbits.TON = 1;       // start timer

//Start

SendCommand(0x00+0x80);
SendString("Wait 10s");
delay(4000);
//SW Inverter 1=>ON,2=>ON
LATEbits.LATE5 = 1;
LATEbits.LATE4 = 1;
//Delay 10 s
delay(25000);
SendCommand(0x40+0x80);
SendString("!=");

while (1) {
    ADCON1bits.DONE = 0;
    while (ADCON1bits.DONE==0) ;
}

```

```

// Vmax Calc
if (i_flag) {
    i_flag = 0;
}

//I1
i_max1_avg = 0;
    //Average lmax
for (i=0;i<(MAXHIS-1);i++)
    his_v1[i+1] = his_v1[i];
his_i1[0] = i_max1_dummy;
for (i=0;i<MAXHIS;i++)
    i_max1_avg += his_i1[i];
i_max1_avg = i_max1_avg / MAXHIS;
i_max1_use = i_max1_avg * 0.004887585 * I_gain;
    // 0.000977517 * 5.0 = 0.004887585
}

// Select Mode

if (i_max1_use > 3.5) {
    //SW
    LATEbits.LATE5 = 0;
    LATEbits.LATE4 = 0;
    //on off Inv
    PWMCON1 = 0x0000; //INV_1&2 off

    LATEbits.LATE0 = 0; // INV_1
    LATEbits.LATE1 = 0;
    LATEbits.LATE2 = 0; // INV_2
    LATEbits.LATE3 = 0;
}

```

เอกสารนี้เป็นเอกสารที่สงวนไว้สำหรับการใช้งานเพื่อการศึกษาเท่านั้น ไม่อนุญาตให้นำไปใช้ประโยชน์ด้านการค้า
ไม่ว่ากรณีใดๆ ทั้งสิ้น อีกทั้งห้ามมิให้ดัดแปลงเนื้อหา และต้องอ้างอิงถึงเจ้าของเอกสารทุกครั้งที่มีการนำไปใช้

```

while(1)
{
    SendCommand(0x00+0x80);
    SendString("Over load ");
    SendCommand(0x40+0x80);
    SendString(" ");
}

}

else if (i_max1_use < 3.5) {

    if (i_max1_use > 2.5) {
        //SW
        LATEbits.LATE5 = 1;
        LATEbits.LATE4 = 1;
        PWMCON1 = 0x0033; //INV_1&2 on
        SendCommand(0x00+0x80);
        SendString("Inv1=>ON,2=ON");

        delay(100);
    }

    else if (i_max1_use < 2.5) {
        //SW
        LATEbits.LATE5 = 0;
        LATEbits.LATE4 = 1;
        //on off Inv
        PWMCON1 = 0x0011; //INV_1 on

        LATEbits.LATE2 = 0; //INV_2
        LATEbits.LATE3 = 0;
    }
}

```

เอกสารนี้เป็นเอกสารที่สงวนไว้สำหรับการใช้งานเพื่อการศึกษาเท่านั้น ไม่อนุญาตให้นำไปใช้ประโยชน์ด้านการค้า
ไม่ว่ากรณีใดๆ ทั้งสิ้น อีกทั้งห้ามมิให้ดัดแปลงเนื้อหา และต้องอ้างอิงถึงเจ้าของเอกสารทุกครั้งที่มีการนำไปใช้

```

        SendCommand(0x00+0x80);
        SendString("Inv1=>ON  ");

        delay(100);
    }
}

//Display lmax
    SendCommand(0x42 + 0x80);
    DisplayValue(i_max1_use);

}
}

// Timer Interrupt1 => for gen sine
void __attribute__((__interrupt__, __shadow__)) _T1Interrupt(void) {
    IFS0bits.T1IF = 0;

// Calc sine table
    PDC1 = 185 + (int)(Ma1*(sine_table[sine_addr]));
    PDC2 = PDC1;

// Check Sine

    if (sine_addr==0)    {LATEbits.LATE8 = 1;}
        //Loop sine up
    if (sine_addr==200)  {LATEbits.LATE8 = 0;}
        //Loop sine down

    sine_addr++;
    if (sine_addr>400) sine_addr = 0;

    Calc_Param();
}

```

เอกสารนี้เป็นเอกสารที่สงวนไว้สำหรับการใช้งานเพื่อการศึกษาเท่านั้น ไม่อนุญาตให้นำไปใช้ประโยชน์ด้านการค้า
ไม่ว่ากรณีใดๆ ทั้งสิ้น อีกทั้งห้ามมิให้ดัดแปลงเนื้อหา และต้องอ้างอิงถึงเจ้าของเอกสารทุกครั้งที่มีการนำไปใช้



เอกสารนี้เป็นเอกสารที่สงวนไว้สำหรับการใช้งานเพื่อการศึกษาเท่านั้น ไม่อนุญาตให้นำไปใช้ประโยชน์ด้านการค้า
ไม่ว่ากรณีใดๆ ทั้งสิ้น อีกทั้งห้ามมิให้ดัดแปลงเนื้อหา และต้องอ้างอิงถึงเจ้าของเอกสารทุกครั้งที่มีการนำไปใช้

**63A, 600V, UFS Series N-Channel IGBT
 with Anti-Parallel Hyperfast Diodes**

The HGTG30N60C3D is a MOS gated high voltage switching device combining the best features of MOSFETs and bipolar transistors. The device has the high input impedance of a MOSFET and the low on-state conduction loss of a bipolar transistor. The much lower on-state voltage drop varies only moderately between 25°C and 150°C. The IGBT used is the development type TA49051. The diode used in anti-parallel with the IGBT is the development type TA49053.

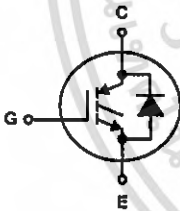
The IGBT is ideal for many high voltage switching applications operating at moderate frequencies where low conduction losses are essential.

Formerly Developmental Type TA49014.

Ordering Information

PART NUMBER	PACKAGE	BRAND
HGTG30N60C3D	TO-247	G30N60C3D

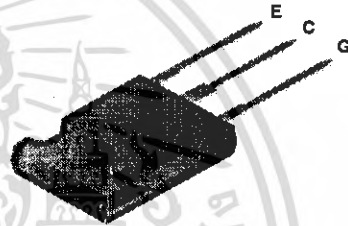
NOTE: When ordering, use the entire part number.

Symbol

Features

- 63A, 600V at $T_C = 25^\circ\text{C}$
- Typical Fall Time 230ns at $T_J = 150^\circ\text{C}$
- Short Circuit Rating
- Low Conduction Loss
- Hyperfast Anti-Parallel Diode

Packaging

JEDEC STYLE TO-247


FAIRCHILD CORPORATION IGBT PRODUCT IS COVERED BY ONE OR MORE OF THE FOLLOWING U.S. PATENTS

4,364,073	4,417,385	4,430,792	4,443,931	4,466,176	4,516,143	4,532,534	4,587,713
4,599,481	4,605,948	4,620,211	4,631,564	4,639,754	4,639,762	4,641,162	4,644,637
4,682,195	4,684,413	4,694,313	4,717,679	4,743,952	4,783,690	4,794,432	4,801,986
4,803,533	4,809,045	4,809,047	4,810,665	4,823,176	4,837,606	4,860,080	4,883,767
4,888,627	4,890,143	4,901,127	4,904,609	4,933,740	4,963,951	4,969,027	

HGTG30N60C3D

Absolute Maximum Ratings $T_C = 25^\circ\text{C}$, Unless Otherwise Specified

	HGTG30N60C3D	UNITS	
Collector to Emitter Voltage	BV_{CES}	600	V
Collector Current Continuous			
At $T_C = 25^\circ\text{C}$	I_{C25}	63	A
At $T_C = 110^\circ\text{C}$	I_{C110}	30	A
Average Diode Forward Current at 110°C	$I_{(AVG)}$	25	A
Collector Current Pulsed (Note 1)	I_{CM}	252	A
Gate to Emitter Voltage Continuous	V_{GES}	± 20	V
Gate to Emitter Voltage Pulsed	V_{GEM}	± 30	V
Switching Safe Operating Area at $T_J = 150^\circ\text{C}$	SSOA	60A at 600V	
Power Dissipation Total at $T_C = 25^\circ\text{C}$	P_D	208	W
Power Dissipation Derating $T_C > 25^\circ\text{C}$		1.67	W/°C
Operating and Storage Junction Temperature Range	T_J, T_{STG}	-40 to 150	°C
Maximum Lead Temperature for Soldering	T_L	260	°C
Short Circuit Withstand Time (Note 2) at $V_{GE} = 15\text{V}$	t_{SC}	4	μs
Short Circuit Withstand Time (Note 2) at $V_{GE} = 10\text{V}$	t_{SC}	15	μs

CAUTION: Stresses above those listed in "Absolute Maximum Ratings" may cause permanent damage to the device. This is a stress only rating and operation of the device at these or any other conditions above those indicated in the operational sections of this specification is not implied.

NOTES:

1. Repetitive Rating: Pulse width limited by maximum junction temperature.
2. $V_{CE(PK)} = 360\text{V}$, $T_J = 125^\circ\text{C}$, $R_G = 25\Omega$.

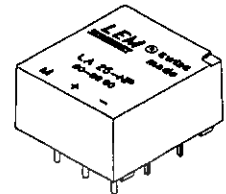
Electrical Specifications $T_C = 25^\circ\text{C}$, Unless Otherwise Specified

PARAMETER	SYMBOL	TEST CONDITIONS	MIN	TYP	MAX	UNITS	
Collector to Emitter Breakdown Voltage	BV_{CES}	$I_C = 250\mu\text{A}$, $V_{GE} = 0\text{V}$	600	-	-	V	
Emitter to Collector Breakdown Voltage	BV_{ECS}	$I_C = 10\text{mA}$, $V_{GE} = 0\text{V}$	15	25	-	V	
Collector to Emitter Leakage Current	I_{CES}	$V_{CE} = BV_{CES}$, $T_C = 25^\circ\text{C}$	-	-	250	μA	
		$V_{CE} = BV_{CES}$, $T_C = 150^\circ\text{C}$	-	-	3.0	mA	
Collector to Emitter Saturation Voltage	$V_{CE(SAT)}$	$I_C = I_{C110}$, $V_{GE} = 15\text{V}$, $T_C = 25^\circ\text{C}$	-	1.5	1.8	V	
		$T_C = 150^\circ\text{C}$	-	1.7	2.0	V	
Gate to Emitter Threshold Voltage	$V_{GE(TH)}$	$I_C = 250\mu\text{A}$, $V_{CE} = V_{GE}$, $T_C = 25^\circ\text{C}$	3.0	5.2	6.0	V	
Gate to Emitter Leakage Current	I_{GES}	$V_{GE} = \pm 20\text{V}$	-	-	± 100	nA	
Switching SOA	SSOA	$T_J = 150^\circ\text{C}$, $V_{GE} = 15\text{V}$, $R_G = 3\Omega$, $L = 100\mu\text{H}$	$V_{CE(PK)} = 480\text{V}$	200	-	-	A
			$V_{CE(PK)} = 600\text{V}$	60	-	-	A
Gate to Emitter Plateau Voltage	V_{GEP}	$I_C = I_{C110}$, $V_{CE} = 0.5 BV_{CES}$	-	8.1	-	V	
On-State Gate Charge	$Q_{G(ON)}$	$I_C = I_{C110}$, $V_{CE} = 0.5 BV_{CES}$	$V_{GE} = 15\text{V}$	-	162	180	nC
			$V_{GE} = 20\text{V}$	-	216	250	nC
Current Turn-On Delay Time	$t_{d(ON)}$	$T_J = 150^\circ\text{C}$, $I_{CE} = I_{C110}$, $V_{CE(PK)} = 0.8 BV_{CES}$, $V_{GE} = 15\text{V}$, $R_G = 3\Omega$, $L = 100\mu\text{H}$	-	40	-	ns	
Current Rise Time	t_{r1}		-	45	-	ns	
Current Turn-Off Delay Time	$t_{d(OFF)}$		-	320	400	ns	
Current Fall Time	t_{f1}		-	230	275	ns	
Turn-On Energy	E_{ON}		-	1050	-	μJ	
Turn-Off Energy (Note 3)	E_{OFF}	-	2500	-	μJ		
Diode Forward Voltage	V_{EC}	$I_{EC} = 30\text{A}$	-	1.75	2.2	V	

Current Transducer LA 25-NP

 $I_{PN} = 5-6-8-12-25 \text{ A}$

For the electronic measurement of currents : DC, AC, pulsed, mixed, with a galvanic isolation between the primary circuit (high power) and the secondary circuit (electronic circuit).



Electrical data

I_{PN}	Primary nominal r.m.s. current	25	At
I_P	Primary current, measuring range	0 .. ± 36	At
R_M	Measuring resistance with $\pm 15 \text{ V}$	R_{Mmin}	R_{Mmax}
			Ω
		@ $\pm 25 \text{ At}_{max}$	100
@ $\pm 36 \text{ At}_{max}$	100	190	Ω
I_{SN}	Secondary nominal r.m.s. current	25	mA
K_N	Conversion ratio	1-2-3-4-5 : 1000	
V_C	Supply voltage ($\pm 5 \%$)	± 15	V
I_C	Current consumption	$10 + I_s$	mA
V_d	R.m.s. voltage for AC isolation test, 50 Hz, 1 mn	2.5	kV
V_b	R.m.s. rated voltage ¹⁾ , safe separation basic isolation	600	V
		1700	V

Features

- Closed loop (compensated) multi-range current transducer using the Hall effect
- Insulated plastic case recognized according to UL 94-V0.

Advantages

- Excellent accuracy
- Very good linearity
- Low temperature drift
- Optimized response time
- Wide frequency bandwidth
- No insertion losses
- High immunity to external interference
- Current overload capability.

Applications

- AC variable speed drives and servo motor drives
- Static converters for DC motor drives
- Battery supplied applications
- Uninterruptible Power Supplies (UPS)
- Switched Mode Power Supplies (SMPS)
- Power supplies for welding applications.

Accuracy - Dynamic performance data

X	Accuracy @ I_{PN} , $T_A = 25^\circ\text{C}$	± 0.5	%
ϵ_L	Linearity	< 0.2	%
I_O	Offset current ²⁾ @ $I_P = 0$, $T_A = 25^\circ\text{C}$	Typ	Max
		± 0.05	± 0.15
I_{OM}	Residual current ³⁾ @ $I_P = 0$, after an overload of $3 \times I_{PN}$	± 0.05	± 0.15
I_{OT}	Thermal drift of I_O	0°C .. + 25°C	± 0.06 ± 0.25
		+ 25°C .. + 70°C	± 0.10 ± 0.35
t_r	Response time ⁴⁾ @ 90 % of I_{Pmax}	< 1	μs
di/dt	di/dt accurately followed	> 50	A/ μs
f	Frequency bandwidth (-1 dB)	DC .. 150	kHz

General data

T_A	Ambient operating temperature	0 .. + 70	$^\circ\text{C}$
T_s	Ambient storage temperature	- 25 .. + 85	$^\circ\text{C}$
R_p	Primary resistance per turn @ $T_A = 25^\circ\text{C}$	< 1.25	m Ω
R_s	Secondary coil resistance @ $T_A = 70^\circ\text{C}$	110	Ω
R_{is}	Isolation resistance @ 500 V, $T_A = 25^\circ\text{C}$	> 1500	M Ω
m	Mass	22	g
	Standards ⁵⁾	EN 50178	

Notes : ¹⁾ Pollution class 2

²⁾ Measurement carried out after 15 mn functioning

³⁾ The result of the coercive field of the magnetic circuit

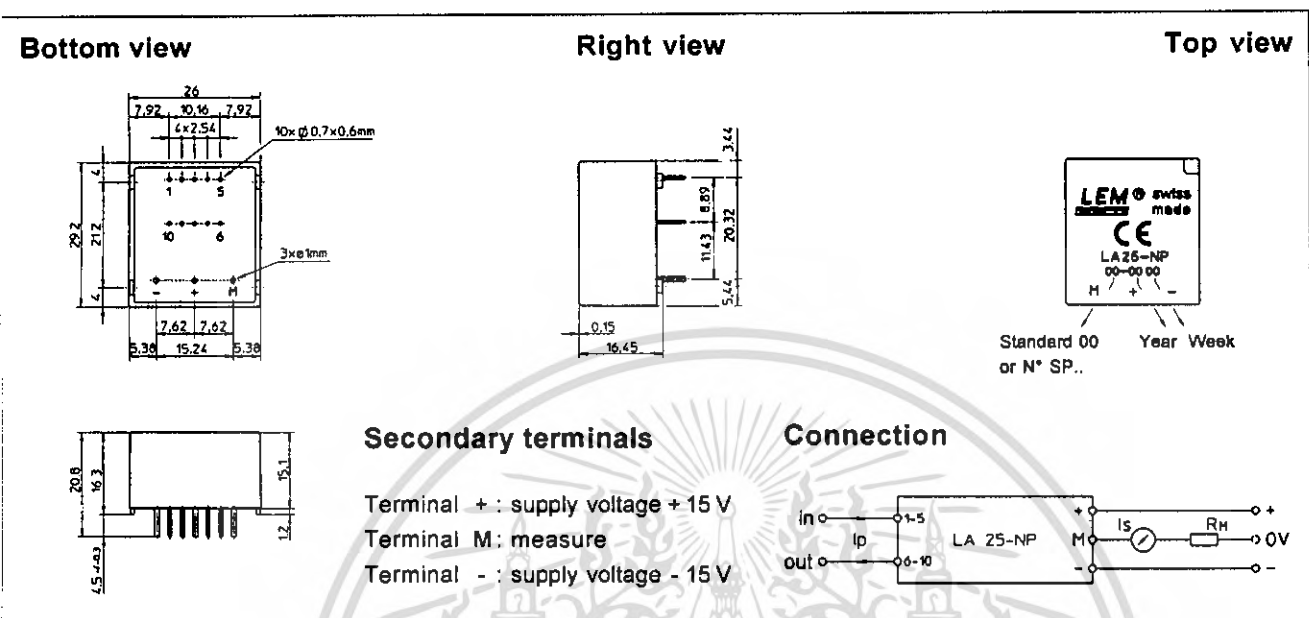
⁴⁾ With a di/dt of 100 A/ μs

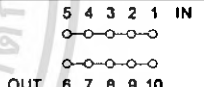
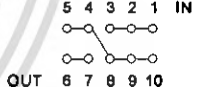
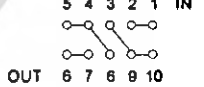
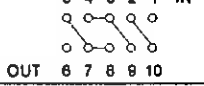
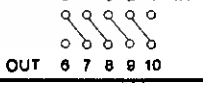
⁵⁾ A list of corresponding tests is available

980909/8

เอกสารนี้เป็นเอกสารที่สงวนไว้สำหรับการใช้งานเพื่อการศึกษาเท่านั้น ไม่นอญญาตให้นำไปใช้ประโยชน์ด้านการค้า

Dimensions LA 25-NP (in mm. 1 mm = 0.0394 inch)



Number of primary turns	Primary current		Nominal output current I_{SN} [mA]	Turns ratio K_N	Primary resistance R_p [mΩ]	Primary insertion inductance L_p [μH]	Recommended connections
	nominal I_{PN} [A]	maximum I_p [A]					
1	25	36	25	1/1000	0.3	0.023	5 4 3 2 1 IN  OUT 6 7 8 9 10
2	12	18	24	2/1000	1.1	0.09	5 4 3 2 1 IN  OUT 6 7 8 9 10
3	8	12	24	3/1000	2.5	0.21	5 4 3 2 1 IN  OUT 6 7 8 9 10
4	6	9	24	4/1000	4.4	0.37	5 4 3 2 1 IN  OUT 6 7 8 9 10
5	5	7	25	5/1000	6.3	0.58	5 4 3 2 1 IN  OUT 6 7 8 9 10

Mechanical characteristics

- General tolerance ± 0.2 mm
- Fastening & connection of primary 10 pins 0.7×0.6 mm
- Fastening & connection of secondary 3 pins $\varnothing 1$ mm
- Recommended PCB hole 1.2 mm

Remarks

- I_s is positive when I_p flows from terminals 1, 2, 3, 4, 5 to terminals 10, 9, 8, 7, 6
- This is a standard model. For different versions (supply voltages, turns ratios, unidirectional measurements...), please contact us.

LEM reserves the right to carry out modifications on its transducers, in order to improve them, without previous notice.

เอกสารนี้เป็นเอกสารที่สงวนไว้สำหรับการใช้งานเพื่อการศึกษาเท่านั้น ไม่นับผูกมัดให้นำไปใช้ประโยชน์ด้านการค้า
ไม่ว่ากรณีใดๆ ทั้งสิ้น อีกทั้งห้ามมิให้ดัดแปลงเนื้อหา และต้องอ้างอิงถึงเจ้าของเอกสารทุกครั้งที่มีการนำไปใช้

International
IR Rectifier

Data Sheet No. PD60147 rev.U

IR2110(-1-2)(S)PbF/IR2113(-1-2)(S)PbF

HIGH AND LOW SIDE DRIVER

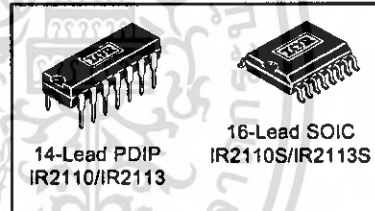
Features

- Floating channel designed for bootstrap operation
Fully operational to +500V or +600V
Tolerant to negative transient voltage
dV/dt immune
- Gate drive supply range from 10 to 20V
- Undervoltage lockout for both channels
- 3.3V logic compatible
Separate logic supply range from 3.3V to 20V
Logic and power ground $\pm 5V$ offset
- CMOS Schmitt-triggered inputs with pull-down
- Cycle by cycle edge-triggered shutdown logic
- Matched propagation delay for both channels
- Outputs in phase with inputs

Product Summary

V_{OFFSET} (IR2110)	500V max.
(IR2113)	600V max.
$I_{\text{O}+/-}$	2A / 2A
V_{OUT}	10 - 20V
$t_{\text{on/off}}$ (typ.)	120 & 94 ns
Delay Matching (IR2110)	10 ns max.
(IR2113)	20ns max.

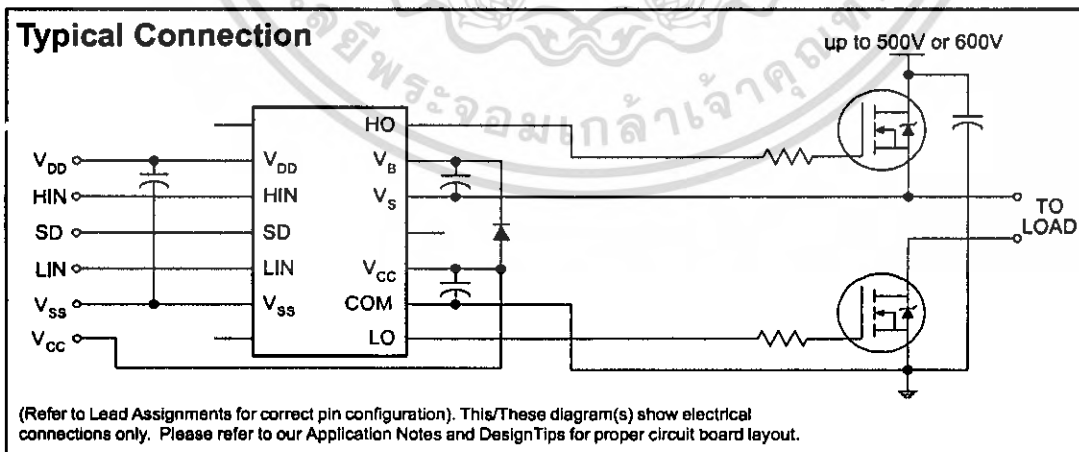
Packages



Description

The IR2110/IR2113 are high voltage, high speed power MOSFET and IGBT drivers with independent high and low side referenced output channels. Proprietary HVIC and latch immune CMOS technologies enable ruggedized monolithic construction. Logic inputs are compatible with standard CMOS or LSTTL output, down to 3.3V logic. The output drivers feature a high pulse current buffer stage designed for minimum driver cross-conduction. Propagation delays are matched to simplify use in high frequency applications. The floating channel can be used to drive an N-channel power MOSFET or IGBT in the high side configuration which operates up to 500 or 600 volts.

Typical Connection



IR2110(-1-2)(S)PbF/IR2113(-1-2)(S)PbF

International
IOR Rectifier

Absolute Maximum Ratings

Absolute maximum ratings indicate sustained limits beyond which damage to the device may occur. All voltage parameters are absolute voltages referenced to COM. The thermal resistance and power dissipation ratings are measured under board mounted and still air conditions. Additional information is shown in Figures 28 through 35.

Symbol	Definition	Min.	Max.	Units	
V _B	High side floating supply voltage (IR2110)	-0.3	525	V	
	(IR2113)	-0.3	625		
V _S	High side floating supply offset voltage	V _B - 25	V _B + 0.3		
V _{HO}	High side floating output voltage	V _S - 0.3	V _B + 0.3		
V _{CC}	Low side fixed supply voltage	-0.3	25		
V _{LO}	Low side output voltage	-0.3	V _{CC} + 0.3		
V _{DD}	Logic supply voltage	-0.3	V _{SS} + 25		
V _{SS}	Logic supply offset voltage	V _{CC} - 25	V _{CC} + 0.3		
V _{IN}	Logic input voltage (HIN, LIN & SD)	V _{SS} - 0.3	V _{DD} + 0.3		
dV _S /dt	Allowable offset supply voltage transient (figure 2)	—	50		V/ns
P _D	Package power dissipation @ T _A ≤ +25°C	(14 lead DIP)	—	1.6	W
		(16 lead SOIC)	—	1.25	
R _{THJA}	Thermal resistance, junction to ambient	(14 lead DIP)	—	75	°C/W
		(16 lead SOIC)	—	100	
T _J	Junction temperature	—	150	°C	
T _S	Storage temperature	-55	150		
T _L	Lead temperature (soldering, 10 seconds)	—	300		

Recommended Operating Conditions

The input/output logic timing diagram is shown in figure 1. For proper operation the device should be used within the recommended conditions. The V_S and V_{SS} offset ratings are tested with all supplies biased at 15V differential. Typical ratings at other bias conditions are shown in figures 36 and 37.

Symbol	Definition	Min.	Max.	Units
V _B	High side floating supply absolute voltage	V _S + 10	V _S + 20	V
V _S	High side floating supply offset voltage (IR2110)	Note 1	500	
	(IR2113)	Note 1	600	
V _{HO}	High side floating output voltage	V _S	V _B	
V _{CC}	Low side fixed supply voltage	10	20	
V _{LO}	Low side output voltage	0	V _{CC}	
V _{DD}	Logic supply voltage	V _{SS} + 3	V _{SS} + 20	
V _{SS}	Logic supply offset voltage	-5 (Note 2)	5	
V _{IN}	Logic input voltage (HIN, LIN & SD)	V _{SS}	V _{DD}	
T _A	Ambient temperature	-40	125	°C

Note 1: Logic operational for V_S of -4 to +500V. Logic state held for V_S of -4V to -V_{BS}. (Please refer to the Design Tip DT97-3 for more details).

Note 2: When V_{DD} < 5V, the minimum V_{SS} offset is limited to -V_{DD}.

International
IOR Rectifier

IR2110(-1-2)(S)PbF/IR2113(-1-2)(S)PbF

Dynamic Electrical Characteristics

V_{BIAS} (V_{CC} , V_{BS} , V_{DD}) = 15V, C_L = 1000 pF, T_A = 25°C and V_{SS} = COM unless otherwise specified. The dynamic electrical characteristics are measured using the test circuit shown in Figure 3.

Symbol	Definition	Figure	Min.	Typ.	Max.	Units	Test Conditions
t_{on}	Turn-on propagation delay	7	—	120	150	ns	$V_S = 0V$
t_{off}	Turn-off propagation delay	8	—	94	125		$V_S = 500V/600V$
t_{sd}	Shutdown propagation delay	9	—	110	140		$V_S = 500V/600V$
t_r	Turn-on rise time	10	—	25	35		
t_f	Turn-off fall time	11	—	17	25		
MT	Delay matching, HS & LS turn-on/off	(IR2110) (IR2113)	—	—	—	10	
			—	—	—	20	

Static Electrical Characteristics

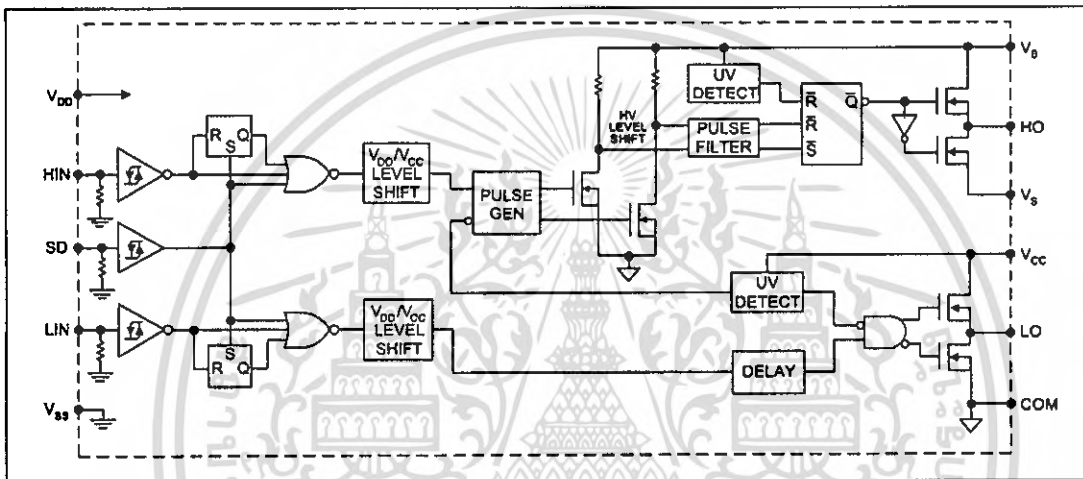
V_{BIAS} (V_{CC} , V_{BS} , V_{DD}) = 15V, T_A = 25°C and V_{SS} = COM unless otherwise specified. The V_{IH} , V_{TH} and I_{IN} parameters are referenced to V_{SS} and are applicable to all three logic input leads: HIN, LIN and SD. The V_O and I_O parameters are referenced to COM and are applicable to the respective output leads: HO or LO.

Symbol	Definition	Figure	Min.	Typ.	Max.	Units	Test Conditions
V_{IH}	Logic "1" input voltage	12	9.5	—	—	V	
V_{IL}	Logic "0" input voltage	13	—	—	6.0		
V_{OH}	High level output voltage, $V_{BIAS} - V_O$	14	—	—	1.2		$I_O = 0A$
V_{OL}	Low level output voltage, V_O	15	—	—	0.1		$I_O = 0A$
I_{LK}	Offset supply leakage current	16	—	—	50	μA	$V_B = V_S = 500V/600V$
I_{QBS}	Quiescent V_{BS} supply current	17	—	125	230		$V_{IN} = 0V$ or V_{DD}
I_{QCC}	Quiescent V_{CC} supply current	18	—	180	340		$V_{IN} = 0V$ or V_{DD}
I_{QDD}	Quiescent V_{DD} supply current	19	—	15	30		$V_{IN} = 0V$ or V_{DD}
I_{IN+}	Logic "1" input bias current	20	—	20	40	V	$V_{IN} = V_{DD}$
I_{IN-}	Logic "0" input bias current	21	—	—	1.0		$V_{IN} = 0V$
V_{BSUV+}	V_{BS} supply undervoltage positive going threshold	22	7.5	8.6	9.7	V	
V_{BSUV-}	V_{BS} supply undervoltage negative going threshold	23	7.0	8.2	9.4		
V_{CCUV+}	V_{CC} supply undervoltage positive going threshold	24	7.4	8.5	9.6		
V_{CCUV-}	V_{CC} supply undervoltage negative going threshold	25	7.0	8.2	9.4		
I_{O+}	Output high short circuit pulsed current	26	2.0	2.5	—	A	$V_O = 0V$, $V_{IN} = V_{DD}$ $PW \leq 10 \mu s$
I_{O-}	Output low short circuit pulsed current	27	2.0	2.5	—		$V_O = 15V$, $V_{IN} = 0V$ $PW \leq 10 \mu s$

IR2110(-1-2)(S)PbF/IR2113(-1-2)(S)PbF

International
IOR Rectifier

Functional Block Diagram



Lead Definitions

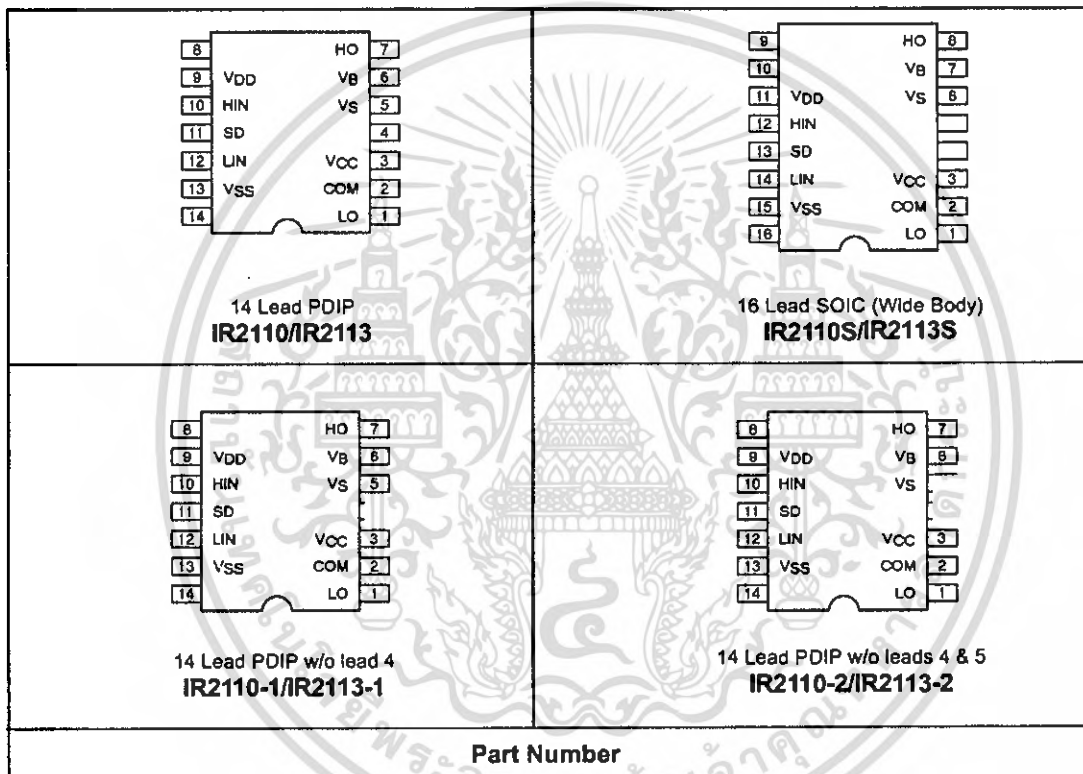
Symbol	Description
V _{DD}	Logic supply
HIN	Logic input for high side gate driver output (HO), in phase
SD	Logic input for shutdown
LIN	Logic input for low side gate driver output (LO), in phase
V _{SS}	Logic ground
V _B	High side floating supply
HO	High side gate drive output
V _S	High side floating supply return
V _{CC}	Low side supply
LO	Low side gate drive output
COM	Low side return

เอกสารนี้เป็นเอกสารที่สงวนไว้สำหรับการใช้งานเพื่อการศึกษาเท่านั้น ไม่อนุญาตให้นำไปใช้ประโยชน์ด้านการค้า
ไม่ว่ากรณีใดๆ ทั้งสิ้น อีกทั้งห้ามมิให้ดัดแปลงเนื้อหา และต้องอ้างอิงถึงเจ้าของเอกสารทุกครั้งที่มีการนำไปใช้

International
 Rectifier

IR2110(-1-2)(S)PbF/IR2113(-1-2)(S)PbF

Lead Assignments



TOSHIBA Photocoupler · Infrared LED + Photo IC

TLP550

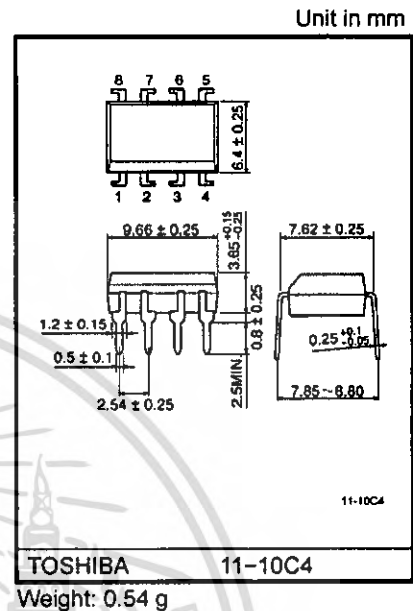
Digital Logic Isolation
Line Receiver Feedback Control
Power Supply Control
Switching Power Supply
Transistor Invertor

TLP550 constructs a high emitting diode and a one chip photo diode-transistor.

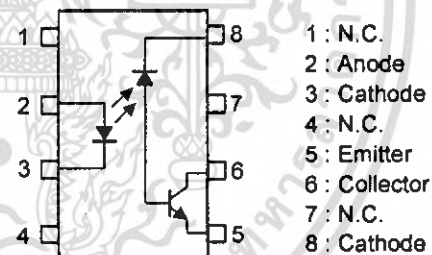
TLP550 has no base connection, and is suitable for application at noisy environmental condition.

This unit is 8-lead DIP package.

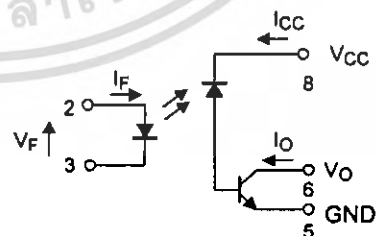
- Isolation voltage: 2500 Vrms (min.)
- Switching speed: $t_{pHL}, t_{pLH} = 0.5\mu s$ (typ.) ($R_L = 1.9 k\Omega$)
- TTL compatible
- UL recognized: UL1577, file No. E67349



Pin Configuration (top view)



Schematic



เอกสารนี้เป็นเอกสารที่สงวนไว้สำหรับการใช้งานเพื่อการศึกษาเท่านั้น ไม่อนุญาตให้นำไปใช้ประโยชน์ด้านการค้า

ไม่ว่ากรณีใดๆ ทั้งสิ้น อีกทั้งห้ามมิให้ดัดแปลงเนื้อหา และต้องอ้างอิงถึงเจ้าของเอกสารทุกครั้ง 2002-09-25

Maximum Ratings (Ta = 25°C)

Characteristic		Symbol	Rating	Unit
LED	Forward current (Note 1)	I _F	25	mA
	Pulse forward current (Note 2)	I _{FP}	50	mA
	Peak transient forward current (Note 3)	I _{FPT}	1	A
	Reverse voltage	V _R	5	V
	Diode power dissipation (Note 4)	P _D	45	mW
Detector	Output current	I _O	8	mA
	Peak output current	I _{OP}	16	mA
	Supply voltage	V _{CC}	-0.5~15	V
	Output voltage	V _O	-0.5~15	V
	Output power dissipation (Note 5)	P _O	100	mW
Operating temperature range		T _{opr}	-55~100	°C
Storage temperature range		T _{stg}	-55~125	°C
Lead solder temperature (10s)		T _{sol}	260	°C
Isolation voltage (AC, 1min., R.H. = 40~60%) (Note 6)		BVS	2500	Vrms

(Note 1) Derate 0.8mA above 70°C.

(Note 2) 50% duty cycle, 1ms pulse width.

Derate 1.6mA / °C above 70°C.

(Note 3) Pulse width 1μs, 300pps.

(Note 4) Derate 0.9mW / °C above 70°C.

(Note 5) Derate 2mW / °C above 70°C.

Electrical Characteristics (Ta = 25°C)

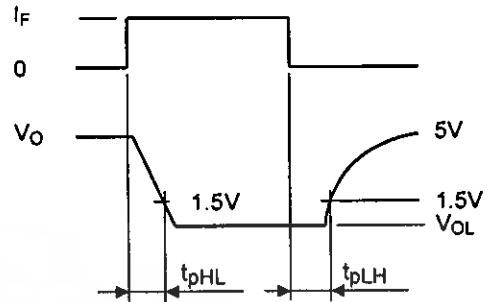
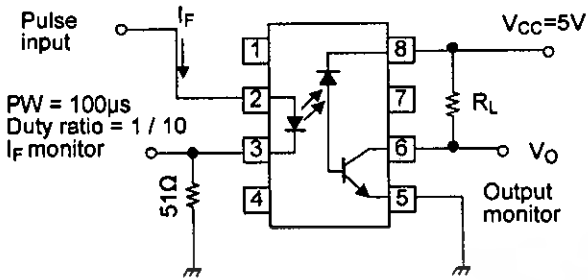
Characteristic		Symbol	Test condition	Min.	Typ.	Max.	Unit	
LED	Forward voltage	V_F	$I_F = 16 \text{ mA}$	1.45	1.65	1.85	V	
	Forward voltage temperature coefficient	$\Delta V_F / \Delta T_a$	$I_F = 16 \text{ mA}$	—	-2	—	mV / °C	
	Reverse current	I_R	$V_R = 5 \text{ V}$	—	—	10	μA	
	Capacitance between terminal	C_T	$V_F = 0, f = 1 \text{ MHz}$	—	60	—	pF	
Detector	High level output current	$I_{OH(1)}$	$I_F = 0 \text{ mA}, V_{CC} = V_O = 5.5 \text{ V}$	—	3	500	nA	
		$I_{OH(2)}$	$I_F = 0 \text{ mA}, V_{CC} = V_O = 15 \text{ V}$	—	—	5	μA	
		I_{OH}	$I_F = 0 \text{ mA}, V_{CC} = V_O = 15 \text{ V}$ $T_a = 70^\circ\text{C}$	—	—	50	μA	
	High level supply voltage	I_{CCH}	$I_F = 0 \text{ mA}, V_{CC} = 15 \text{ V}$	—	0.01	1	μA	
Coupled	Current transfer ratio	I_O / I_F	$I_F = 16 \text{ mA}$ $V_{CC} = 4.5 \text{ V}$ $V_O = 0.4 \text{ V}$	$T_a = 25^\circ\text{C}$	10	30	—	%
				Rank : 0	19	30	—	
				$T_a = 0 \sim 70^\circ\text{C}$	5	—	—	
	Rank : 0	15	—	—				
Low level output voltage	V_{OL}	$I_F = 16 \text{ mA}, V_{CC} = 4.5 \text{ V}$ $I_O = 1.1 \text{ mA}$ (rank 0: $I_O = 2.4 \text{ mA}$)	—	—	0.4	V		
Isolation resistance	R_S	R.H. = 40~60%, V = 1kV DC (Note 8)	—	10^{12}	—	Ω		
Capacitance between input to output	C_S	$V = 0, f = 1 \text{ MHz}$	—	0.8	—	pF		

Switching Characteristics (Ta = 25°C)

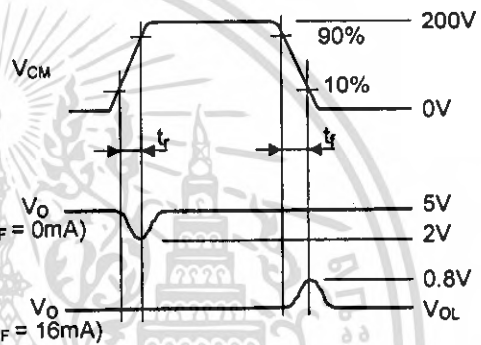
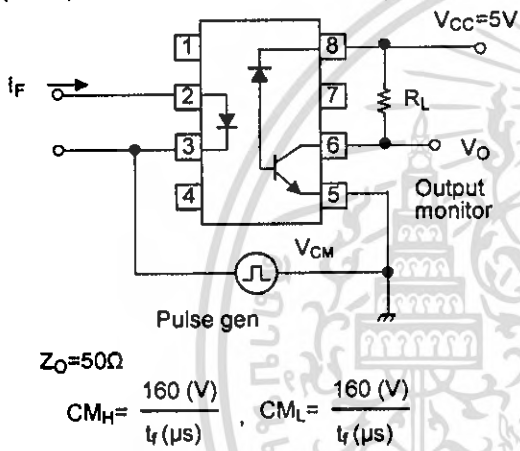
Characteristic	Symbol	Test Condition	Min.	Typ.	Max.	Unit
Propagation delay time (H → L)	t_{pHL}	$I_F = 0 \rightarrow 16 \text{ mA}, V_{CC} = 5 \text{ V}, R_L = 4.1 \text{ k}\Omega$	—	0.3	0.8	μs
		(Note 7) Rank 0: $R_L = 1.9 \text{ k}\Omega$	—	0.5	0.8	
Propagation delay time (L → H)	t_{pLH}	$I_F = 16 \rightarrow 0 \text{ mA}, V_{CC} = 5 \text{ V}, R_L = 4.1 \text{ k}\Omega$	—	1.0	2.0	μs
		(Note 7) Rank 0: $R_L = 1.9 \text{ k}\Omega$	—	0.6	1.2	
Common mode transient immunity at high output level	C_{MH}	$I_F = 0 \text{ mA}, V_{CM} = 200 \text{ V}_{p-p}$ $R_L = 4.1 \text{ k}\Omega$ (rank 0: $R_L = 1.9 \text{ k}\Omega$) (Note 8)	—	1500	—	V / μs
Common mode transient immunity at low output level	C_{ML}	$I_F = 16 \text{ mA}, V_{CM} = 200 \text{ V}_{p-p}$ $R_L = 4.1 \text{ k}\Omega$ (rank 0: $R_L = 1.9 \text{ k}\Omega$) (Note 8)	—	-1500	—	V / μs

(Note 6) Device considered two-terminal device: Pins 1, 2, 3 and 4 shorted together and pin 5, 6, 7 and 8 shorted together.


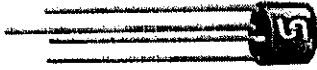
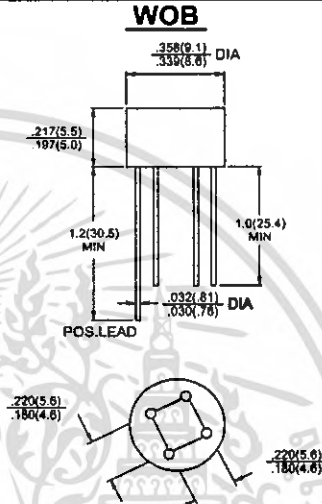
(Note 7) Switching time test circuit.



(Note 8) Common mode transient immunity test circuit.



(Note 9) Maximum electrostatic discharge voltage for any pins: 100V (C = 200pF, R = 0)

		<h2 style="text-align: center;">W005M THRU W10M</h2> <h3 style="text-align: center;">Single Phase 1.5 AMPS. Silicon Bridge Rectifiers</h3>						
		<p style="text-align: center;">Voltage Range 50 to 1000 Volts</p> <p style="text-align: center;">Current 1.5 Amperes</p>						
<p>Features</p> <ul style="list-style-type: none"> ◇ UL Recognized File # E-96005 ◇ Surge overload ratings to 40 amperes peak ◇ Ideal for printed circuit board ◇ Reliable low cost construction technique results in inexpensive product ◇ High temperature soldering guaranteed: 250°C/ 10 seconds / 0.375" (9.5mm) lead length at 5 lbs. (2.3 Kg) tension 		<p style="text-align: center;">WOB</p>  <p style="text-align: center;">Dimensions in inches and (millimeters)</p>						
<p>Mechanical Data</p> <ul style="list-style-type: none"> ◇ Case: Molded plastic ◇ Lead: Solder plated ◇ Polarity: As marked ◇ Weight: 1.10 grams 								
<p>Maximum Ratings and Electrical Characteristics</p> <p>Rating at 25°C ambient temperature unless otherwise specified. Single phase, half wave, 60 Hz, resistive or inductive load. For capacitive load, derate current by 20%</p>								
Type Number	W006M	W01M	W02M	W04M	W06M	W08M	W10M	Units
Maximum Recurrent Peak Reverse Voltage	50	100	200	400	600	800	1000	V
Maximum RMS Voltage	35	70	140	280	420	560	700	V
Maximum DC Blocking Voltage	50	100	200	400	600	800	1000	V
Maximum Average Forward Rectified Current @ T _A = 50°C	1.5							A
Peak Forward Surge Current, 8.3 ms Single Half Sine-wave Superimposed on Rated Load (JEDEC method)	40							A
Maximum Instantaneous Forward Voltage @ 1.0A	1.0							V
Maximum DC Reverse Current @ T _A =25°C at Rated DC Blocking Voltage @ T _A =100°C	10 500							uA uA
Operating Temperature Range T _J	-55 to +125							°C
Storage Temperature Range T _{STG}	-55 to +150							°C

FAIRCHILD
SEMICONDUCTOR

Zeners 1N4728A - 1N4752A

Absolute Maximum Ratings*

$T_A = 25^\circ\text{C}$ unless otherwise noted

Symbol	Parameter	Value	Units
P_D	Power Dissipation	1.0	W
	Derate above 50°C	8.87	mW/ $^\circ\text{C}$
T_{STG}	Storage Temperature Range	-65 to +200	$^\circ\text{C}$
T_J	Operating Junction Temperature	+ 200	$^\circ\text{C}$
$R_{\theta JL}$	Thermal resistance Junction to Lead	53.5	$^\circ\text{C}/\text{W}$
$R_{\theta JA}$	Thermal resistance Junction to Ambient	100	$^\circ\text{C}/\text{W}$
	Lead Temperature (1/16" from case for 10 seconds)	+ 230	$^\circ\text{C}$
	Surge Power**	10	W

Tolerance: A = 5%



*These ratings are limiting values above which the serviceability of the diode may be impaired.

**Non-recurrent square wave PW = 8.3 ms, TA = 55 degrees C.

NOTES:

1) These ratings are based on a maximum junction temperature of 200 degrees C.

2) These are steady state limits. The factory should be consulted on applications involving pulsed or low duty cycle operations.

Electrical Characteristics

$T_A = 25^\circ\text{C}$ unless otherwise noted

Device	V_Z (V)	Z_Z (Ω) @	I_{ZT} (mA)	Z_{ZK} (Ω) @	I_{ZK} (mA)	V_R (V) @	I_R (μA)	I_{SURGE} (mA)	I_{ZM} (mA)
1N4728A	3.3	10	76	400	1.0	1.0	100	1380	276
1N4729A	3.6	10	69	400	1.0	1.0	100	1260	252
1N4730A	3.9	9.0	64	400	1.0	1.0	50	1190	234
1N4731A	4.3	9.0	58	400	1.0	1.0	10	1070	217
1N4732A	4.7	8.0	53	500	1.0	1.0	10	970	193
1N4733A	5.1	7.0	49	550	1.0	1.0	10	690	178
1N4734A	5.6	5.0	45	600	1.0	2.0	10	610	162
1N4735A	6.2	2.0	41	700	1.0	3.0	10	730	146
1N4736A	6.8	3.5	37	700	1.0	4.0	10	660	133
1N4737A	7.5	4.0	34	700	0.5	5.0	10	605	121
1N4738A	8.2	4.5	31	700	0.5	6.0	10	550	110
1N4739A	9.1	5.0	28	700	0.5	7.0	10	500	100
1N4740A	10	7.0	25	700	0.25	7.6	10	454	91
1N4741A	11	8.0	23	700	0.25	8.4	5.0	414	83
1N4742A	12	9.0	21	700	0.25	9.1	5.0	380	76
1N4743A	13	10	19	700	0.25	9.9	5.0	344	69
1N4744A	15	14	17	700	0.25	11.4	5.0	304	61
1N4745A	16	16	15.5	700	0.25	12.2	5.0	285	57
1N4746A	18	20	14	750	0.25	13.7	5.0	250	50
1N4747A	20	22	12.5	750	0.25	15.2	5.0	225	45
1N4748A	22	23	11.5	750	0.25	16.7	5.0	205	41
1N4749A	24	25	10.5	750	0.25	18.2	5.0	190	38
1N4750A	27	35	9.5	750	0.25	20.6	5.0	170	34
1N4751A	30	40	8.5	1000	0.25	22.8	5.0	150	30
1N4752A	33	45	7.5	1000	0.25	25.1	5.0	135	27

V_F Forward Voltage = 1.2 V Maximum @ $I_F = 200$ mA for all 1N4700 series

เอกสารนี้เป็นเอกสารที่สงวนไว้สำหรับการใช้งานเพื่อการศึกษาเท่านั้น ไม่อนุญาตให้นำไปใช้ประโยชน์ด้านการค้า
ไม่ว่ากรณีใดๆ ทั้งสิ้น อีกทั้งห้ามมิให้ดัดแปลงเนื้อหา และต้องอ้างอิงถึงเจ้าของเอกสารทุกครั้งที่มีการนำไปใช้