

สำนักหอสมุดกลาง พระจอมเกล้าลาดกระบัง

ไมเคิลสันอินเตอร์ฟิรอมิเตอร์สำหรับวัดระยะทางอย่างละเอียด

แบบ 2 ทิศทาง



เลขหมู่.....  
เลขทะเบียน.....**62289**  
วัน,เดือน,ปี...๒๕๔๙

b. 11616421  
i. ....

โครงการพิเศษนี้เป็นส่วนหนึ่งของการศึกษาตามหลักสูตรวิทยาศาสตรบัณฑิต

ภาควิชาฟิสิกส์ประยุกต์

คณะวิทยาศาสตร์

สถาบันเทคโนโลยีพระจอมเกล้าเจ้าคุณทหารลาดกระบัง

ปีการศึกษา 2548

เอกสารนี้เป็นเอกสารที่สงวนไว้สำหรับการใช้งานเพื่อการศึกษาเท่านั้น ไม่อนุญาตให้นำไปใช้ประโยชน์ด้านการค้า  
ไม่ว่ากรณีใดๆ ทั้งสิ้น อีกทั้งห้ามมิให้ดัดแปลงเนื้อหา และต้องอ้างอิงถึงเจ้าของเอกสารทุกครั้งที่มีการนำไปใช้

# **High Resolution Bidirectional Displacement Measurement using Michelson Interferometer**



A Special Project Submitted in Partial Fulfillment of the Requirement for the Degree of Bachelor  
of Science

Department of Applied Physics

Faculty of Science

King Mongkut's Institute of Technology Ladkrabang

Academic Year 2005

เอกสารนี้เป็นเอกสารที่สงวนไว้สำหรับการใช้งานเพื่อการศึกษาเท่านั้น ไม่อนุญาตให้นำไปใช้ประโยชน์ด้านการค้า  
ไม่ว่ากรณีใดๆ ทั้งสิ้น อีกทั้งห้ามมิให้ดัดแปลงเนื้อหา และต้องอ้างอิงถึงเจ้าของเอกสารทุกครั้งที่มีการนำไปใช้

โครงการพิเศษเรื่อง ไมเคิลสันอินเตอร์ฟิรอมิเตอร์สำหรับการวัดระยะทางอย่างละเอียด  
แบบ 2 ทิศทาง

นักศึกษา นางสาว พิชญา นันทกิจ  
นางสาว ภัทรฐิตา พิระกนกพัฒน์

ภาควิชา ฟิสิกส์ประยุกต์ คณะวิทยาศาสตร์

สาขาวิชา ฟิสิกส์ประยุกต์

ปีการศึกษา 2548

อาจารย์ที่ปรึกษา ผศ.ดร.วราวุฒิ เถาถัดดา

อาจารย์ที่ปรึกษาร่วม อ. ศ.ทิพวรรณ คล้ายบุญญมี

ภาควิชาฟิสิกส์ประยุกต์ คณะวิทยาศาสตร์ สถาบันเทคโนโลยีพระจอมเกล้าเจ้าคุณทหารลาดกระบัง  
อนุมัติให้โครงการพิเศษนี้เป็นส่วนหนึ่งของการศึกษาหลักสูตรวิทยาศาสตรบัณฑิต

คณะกรรมการตรวจสอบ	ลายมือชื่อ
ประธานกรรมการ	ดร. ปิติพร ถนอมงาม
กรรมการ	ผศ. สาหรัย เล็กชะอุม
กรรมการ	รศ. วิษณุ เพชรภา
กรรมการที่ปรึกษา	ผศ.ดร.วราวุฒิ เถาถัดดา
กรรมการที่ปรึกษาร่วม	อ. ศ.ทิพวรรณ คล้ายบุญญมี



(รองศาสตราจารย์ วิชาญ เตชิตธีระ)

หัวหน้าภาควิชาฟิสิกส์ประยุกต์

ลิขสิทธิ์ของภาควิชาฟิสิกส์ประยุกต์ คณะวิทยาศาสตร์

สถาบันเทคโนโลยีพระจอมเกล้าเจ้าคุณทหารลาดกระบัง

เอกสารนี้เป็นเอกสารที่สงวนไว้สำหรับการใช้งานเพื่อการศึกษาเท่านั้น ไม่อนุญาตให้นำไปใช้ประโยชน์ด้านการค้า  
ไม่ว่ากรณีใดๆ ทั้งสิ้น อีกทั้งห้ามมิให้ดัดแปลงเนื้อหา และต้องอ้างอิงถึงเจ้าของเอกสารทุกครั้งที่มีการนำไปใช้

โครงการพิเศษเรื่อง ไมเคิลสันอินเตอร์เฟอริมิเตอร์สำหรับการวัดระยะทางอย่างละเอียด แบบ 2 ทิศทาง

นักศึกษา นางสาว พิชญา นันทกิจ  
นางสาว ภัทรรัฐดา พิระกนกพัฒน์

ภาควิชา ฟิสิกส์ประยุกต์ คณะวิทยาศาสตร์

สาขาวิชา ฟิสิกส์ประยุกต์

ปีการศึกษา 2548

อาจารย์ที่ปรึกษา ผศ.ดร.วราวุฒิ เถาถัดดา

อาจารย์ที่ปรึกษาร่วม อ.ศ.ทิพวรรณ คล้ายบุญมี

#### บทคัดย่อ

โครงการพิเศษนี้นำเสนอการวัดระยะทางกระจัดอย่างละเอียดโดยอาศัยหลักการแทรกสอดของแสงระบบวัดระยะทาง โดยใช้ไมเคิลสันอินเตอร์เฟอริมิเตอร์จะถูกปรับปรุงเพื่อให้สามารถบอกทิศทางการเคลื่อนที่ได้ แสงโพลาไรซ์เชิงเส้นของแสงฮีเลียม-นีออนจะถูกเปลี่ยนเป็นโพลาไรซ์เชิงวงกลมโดยควอเตอร์เวฟเพลตที่ทำมุม  $45^\circ$  กับแนวโพลาไรซ์จะถูกแยกออกเป็นองค์ประกอบ  $s$  และ  $p$  โดยตัวแยกแสงชนิดโพลาไรซ์ แสงที่ถูกแยกจะเดินทางในทิศตั้งฉากกันไปสะท้อนกระจกทั้งสองของไมเคิลสันอินเตอร์เฟอริมิเตอร์ที่มีแผ่นควอเตอร์เวฟเพลตที่ทำมุม  $45^\circ$  กับแนวโพลาไรซ์อยู่ด้านหน้า แสงจะสะท้อนกลับมารวมกันอีกครั้งที่ตัวแยกแสงชนิดโพลาไรซ์นี้ จากนั้นแสงที่รวมกันนี้จะถูกแยกเป็นสองลำที่ตั้งฉากกันไปยังแผ่นโพลาไรเซอร์ทั้งสองซึ่งจะถูกติดตั้งให้แนวแกนโพลาไรซ์ตั้งฉากซึ่งกันและกันที่  $+45^\circ$  และ  $-45^\circ$  การเปลี่ยนทิศทางการเคลื่อนที่ของกระจกจะทำให้เฟสของแสงทั้งสองลำเปลี่ยนจากเฟสนำเป็นเฟสตามหรือในทางตรงกันข้าม ซึ่งเฟสของแสงทั้งสองนี้จะถูกตรวจวัดโดยวงจรตรวจจับเฟสเพื่อใช้เป็นสัญญาณควบคุมการนับขึ้นหรือนับลง (นับถอยหลัง) ของวงจรนับเร็วแทรกสอด ไมโครคอนโทรลเลอร์ PIC 16F877 จะถูกโปรแกรมให้ทำหน้าที่เป็นวงจรนับแบบนับขึ้น/นับลงและแสดงผลในรูปของจำนวนเร็วแทรกสอดหรือระยะกระจัด ในหน่วยไมโครเมตร ส่วนทิศทางการเคลื่อนที่ที่จะแสดงด้วยเครื่องหมาย +/- ระบบที่สร้างขึ้นได้รับการทดสอบโดยการวัดการเคลื่อนที่ของกระจกที่ถูกขับโดยไมโครมิเตอร์ที่มีความละเอียด 10

ไมโครเมตร ยาว 13.5 มิลลิเมตร จากการทดสอบพบว่ามีความคลาดเคลื่อนสูงสุด 80 ไมโครเมตร

เอกสารนี้เป็นเอกสารที่สงวนไว้สำหรับการใช้งานเพื่อการศึกษาเท่านั้น ไม่อนุญาตให้นำไปใช้ประโยชน์ด้านการค้าไม่ว่ากรณีใดๆ ทั้งสิ้น อีกทั้งห้ามมิให้ดัดแปลงเนื้อหา และต้องอ้างอิงถึงเจ้าของเอกสารทุกครั้งที่มีการนำไปใช้

**Special Project Title** High Resolution Bidirectional Displacement Measurement  
using Michelson Interferometer

**Name** Miss Pichaya Nuntagij  
Miss Pattita Peerakanokpat

**Department** Applied Physics Faculty of Science

**Program** Applied Physics

**Academic** 2005

**Special Project Advisor** Asst.Prof.Dr. Warawoot Thowladda

**Special Project Co-Advisor** S.Tipawan Khlayboonme

### ABSTRACT

This special project proposes a measurement of displacement by interferometric method. To identify the direction of motion of moving mirror, basic Michelson interferometer must be improved. A linearly polarized of helium-neon laser light beam was converted to circularly polarized beam by a quarter waveplate and divided at a polarized beam splitter into the p and s components. Then each beam was reflected by fixed and movable mirrors. Each mirror had a quarter waveplate in front of it, with their axes at  $45^\circ$ . The returning beams would be recombined again in the beam splitter. The combined beam was divided in a beam splitter and two linear polarizers were placed in front of each beam, but with their axes mutually perpendicular, at  $+45^\circ$  and  $-45^\circ$ . The direction of motion of the moving mirror could be sensed by determining whether the phase of two split beams leads or lags each other using a phase detection circuit. This information was used to make the fringe counter go up or down. PIC 16F877 microcontroller was used as a up/down counter and displayed the motion as either number of fringes or displacement in a unit of micrometer. The direction of motion would be shown by +or – sign. The developed interferometer was tested by measuring the displacement of the moving mirror. The moving mirror was driven by a micrometer with resolution of  $10\mu\text{m}$ , 13.5 mm long. The measurement showed the maximum error of  $80\mu\text{m}$ .

เอกสารนี้เป็นเอกสารที่สงวนไว้สำหรับการใช้งานเพื่อการศึกษาเท่านั้น ไม่อนุญาตให้นำไปใช้ประโยชน์ด้านการค้า  
ไม่ว่ากรณีใดๆ ทั้งสิ้น อีกทั้งห้ามมิให้ดัดแปลงเนื้อหา และต้องอ้างอิงถึงเจ้าของเอกสารทุกครั้งที่มีการนำไปใช้

## กิตติกรรมประกาศ

โครงการพิเศษนี้สำเร็จลุล่วงไปได้ด้วยดี เนื่องจากความอนุเคราะห์ของบุคคลหลายๆ ท่านด้วยกันจึงขอขอบพระคุณทุกท่าน ดังต่อไปนี้

1. ผศ.ดร. วรารุณี เถาลัดดา ที่ปรึกษาโครงการพิเศษ ผู้ที่ช่วยแนะแนวทางในการปฏิบัติงานให้สำเร็จลุล่วงไปได้ด้วยดี พร้อมทั้งอนุเคราะห์ในส่วนค่าใช้จ่ายตลอดการทำโครงการพิเศษนี้
2. อ.ศ.ทิพวรรณ ผู้ช่วยที่ปรึกษาโครงการพิเศษ ซึ่งทำหน้าที่ดูแลการปฏิบัติงานตลอดโครงการแทนอาจารย์ที่ปรึกษาในขณะที่พักรักษาตัวอยู่ที่โรงพยาบาล
3. พี่แหลม ที่ปรึกษาทางด้านการเขียน โปรแกรม และประกอบวงจรต่างๆ ผู้ที่มีบทบาทสำคัญในการทำให้โครงการนี้สำเร็จลุล่วงไปได้ด้วยดี
4. พี่อมร ผู้ที่คอยช่วยหาอุปกรณ์ต่างๆ มาให้
5. พี่ๆทุกคนในห้อง lab ที่คอยให้คำแนะนำที่ดี และรอยยิ้มเสมอมา  
สุดท้ายนี้ขอขอบพระคุณครอบครัวนันทกิจ และครอบครัวพระกนกพัฒน์ ที่คอยเป็นกำลังใจให้เสมอมา

นางสาว พิชญา นันทกิจ

นางสาว ภัทรจิตา พระกนกพัฒน์

เอกสารนี้เป็นเอกสารที่สงวนไว้สำหรับการใช้งานเพื่อการศึกษาเท่านั้น ไม่อนุญาตให้นำไปใช้ประโยชน์ด้านการค้าไม่ว่ากรณีใดๆ ทั้งสิ้น อีกทั้งห้ามมิให้ดัดแปลงเนื้อหา และต้องอ้างอิงถึงเจ้าของเอกสารทุกครั้งที่มีการนำไปใช้

## สารบัญ

	หน้า
บทคัดย่อภาษาไทย	ก
บทคัดย่อภาษาอังกฤษ	ข
กิตติกรรมประกาศ	ค
สารบัญ	ง
สารบัญตาราง	ฉ
สารบัญรูปภาพ	ช
บทที่ 1 บทนำ	
1.1 ความเป็นมาของโครงการพิเศษ	1
1.2 วัตถุประสงค์	2
1.3 ขอบเขตของการวิจัย	2
1.4 ระยะเวลาในการดำเนินงาน	4
1.5 ประโยชน์ที่คาดว่าจะได้รับจากโครงการพิเศษ	5
บทที่ 2 ทฤษฎีและหลักการ	
2.1 หลักการระบบไมเคิลสันอินเตอร์ฟีโรมิเตอร์	6
2.1.1 การแทรกสอด (Interference )	6
2.1.2 ความยาวคลื่นอาพันธ์ (Coherence length)	10
2.1.3 โพลาริเซชัน (Polarization )	11
2.1.4 การหักเหสองแนว (Birefringence )	19
2.1.5 การแทรกสอดที่เกิดจากปรากฏการณ์การหักเหสองแนว (Interferometric of birefringence)	19
2.1.6 ไมเคิลสันอินเตอร์ฟีโรมิเตอร์(Michelson interferometer )	21
2.2 ตัวตรวจวัดความเข้มแสง	25
2.3 Op – Amp Comparator	26
2.4 ระบบตรวจวัดตำแหน่งเฟส	27
2.5 เครื่องนับ	28

เอกสารนี้เป็นเอกสารที่สงวนไว้สำหรับการใช้งานเพื่อการศึกษาเท่านั้น ไม่อนุญาตให้นำไปใช้ประโยชน์ด้านการค้าไม่ว่ากรณีใดๆ ทั้งสิ้น อีกทั้งห้ามมิให้ดัดแปลงเนื้อหา และต้องอ้างอิงถึงเจ้าของเอกสารทุกครั้งที่มีการนำไปใช้

บทที่ 3 วิธีดำเนินการวิจัย

3.1 ระบบไมเคลิสันอินเตอร์เฟอริเตอร์	29
3.2 ตัวตรวจวัดความเข้มแสง	31
3.3 Op – amp Comparator	32
3.4 ระบบตรวจวัดตำแหน่งเฟส	32
3.5 เครื่องนับ	34

บทที่ 4 ผลการทดลองและการอภิปราย

36

บทที่ 5 สรุปและข้อเสนอแนะ

56

5.1 สรุปผลการทดลอง	56
5.2 ข้อเสนอแนะ	56
เอกสารอ้างอิง	58



เอกสารนี้เป็นเอกสารที่สงวนไว้สำหรับการใช้งานเพื่อการศึกษาเท่านั้น ไม่อนุญาตให้นำไปใช้ประโยชน์ด้านการค้า  
ไม่ว่ากรณีใดๆ ทั้งสิ้น อีกทั้งห้ามมิให้ดัดแปลงเนื้อหา และต้องอ้างอิงถึงเจ้าของเอกสารทุกครั้งที่มีการนำไปใช้

## สารบัญตาราง

	หน้า
<b>บทที่ 1</b>	
ตารางที่ 1.1 ระยะเวลาในการทำงาน (Gantt Chart)	4
<b>บทที่ 4</b>	
ตารางที่ 4.1 ผลการทดลองระหว่างระยะทางจากไมโครมิเตอร์ กับค่าน้ำหนักที่ได้	37
ตารางที่ 4.2 ผลการทดลองระหว่างระยะทางจากไมโครมิเตอร์ กับระยะ Michelson ที่ 0-5 มิลลิเมตร	40
ตารางที่ 4.3 ผลการทดลองระหว่างระยะทางจากไมโครมิเตอร์ กับระยะ Michelson ที่ 5-10 มิลลิเมตร	44
ตารางที่ 4.4 ผลการทดลองระหว่างระยะทางจากไมโครมิเตอร์ กับระยะ Michelson ที่ 10-13.5 มิลลิเมตร	48
ตารางที่ 4.5 ผลการทดลองระหว่างระยะทางจากไมโครมิเตอร์ กับค่าความผิดพลาด(หมุนไป)	53
ตารางที่ 4.6 ผลการทดลองระหว่างระยะทางจากไมโครมิเตอร์ กับค่าความผิดพลาด (หมุนกลับ)	54

## สารบัญรูปภาพ

	หน้า
<b>บทที่ 1</b>	
รูปที่ 1.1 กระบวนการหลักๆที่ใช้ในโรงงานพิเศษ	2
<b>บทที่ 2</b>	
รูปที่ 2.1 การซ้อนทับของคลื่น	7
รูปที่ 2.2 การแทรกสอดแบบหักล้างและแบบเสริมเนื่องจาก ผลต่างทางเดินของแสง	9
รูปที่ 2.3 แสงโคฮีเรนต์และอินโคฮีเรนต์	10
รูปที่ 2.4 $(L_1-L_2)$ ต้องน้อยกว่า $L_c$ จึงจะเกิดการแทรกสอด	11
รูปที่ 2.5 การสั้นของแสงธรรมชาติซึ่งมีสนามไฟฟ้า ( $\vec{E}$ ) ตั้งฉากกับสนามแม่เหล็ก ( $\vec{H}$ )	12
รูปที่ 2.6 แสงโพลาไรซ์ชนิดเชิงเส้นตกกระทบทำมุม $\theta$ กับแกนของโพลาไรซ์	13
รูปที่ 2.7 แสงโพลาไรซ์ชนิดวงกลมหมุนตามขวา และแนว การหมุนจากตำแหน่งที่ 1-4	16
รูปที่ 2.8 การหมุนของเวกเตอร์ไฟฟ้าในกรณีของแสง โพลาไรซ์ชนิดวงกลมตามขวา	17
รูปที่ 2.9 แสงโพลาไรซ์ชนิดวงกลมหมุนตามซ้ายและ แนวการหมุนจากตำแหน่งที่ 1-4	18
รูปที่ 2.10 ระบบที่ใช้ศึกษาการแทรกสอดที่เกิดจากปรากฏการณ์ การหักเหสองแนว	19
รูปที่ 2.11 การแยกออกเป็นสองแนวของแสงที่เดินทางผ่าน เข้าไปในวัสดุหักเหสองแนว	20
รูปที่ 2.12 แสงทั้งสองแนวที่เดินทางออกจากวัสดุหักเหสองแนวและ กำลังจะผ่านอนาลิเซอร์ (Analyzer) ที่มีแกนส่งผ่านเอียงทำ มุม $\theta$ กับแกน $y$	21
รูปที่ 2.13 ระบบไมเคลสันอินเตอร์ฟีรอมิเตอร์ที่ใช้โดยทั่วไป	22
รูปที่ 2.14 รั้วการแทรกสอดของแสง	23

	หน้า
รูปที่ 2.15 ระบบพื้นฐานของไมโครคอนโทรลเลอร์ที่ใช้ในงานวิจัยนี้	23
รูปที่ 2.16 กราฟแสดงความสัมพันธ์ระหว่างความเข้มแสง (I) กับ ผลต่างทางเดินของแสง ( $L_1 - L_2$ )	25
รูปที่ 2.17 สัญลักษณ์ของตัวโฟโตทรานซิสเตอร์	26
รูปที่ 2.18 IC ออปแอมป์ เบอร์ LM339	26
รูปที่ 2.19 รูปอุปกรณ์ตัว D ฟลิปฟลอป	27
<b>บทที่ 3</b>	
รูปที่ 3.1 รูปโครงสร้างการทำงานทั้งหมดของ การใช้ ไมโครคอนโทรลเลอร์ อินเทอร์พรีเตอร์วิเคราะห์ทางอ้อมแบบ 2 ทิศทาง	29
รูปที่ 3.2 โครงสร้างของระบบไมโครคอนโทรลเลอร์ที่ใช้ในการทดลอง	30
รูปที่ 3.3 รูปวงจร ตัววัดตำแหน่งเฟส	31
รูปที่ 3.4 รูปวงจรออปแอมป์	32
รูปที่ 3.5 รูปวงจร D ฟลิปฟลอป	32
รูปที่ 3.6 Schematic ของวงจรบอร์ด PIC16F877 และ 7-segment	34

# บทที่ 1

## บทนำ

### 1.1 ความเป็นมาของโครงการพิเศษ

การวัดระยะทางหรือระยะกระจัดมีวิธีการหลากหลายวิธีตั้งแต่วิธีง่าย ๆ ที่ใช้กันทั่วไป เช่น การวัดด้วยไม้บรรทัดหรือวิธีการที่ซับซ้อน เช่น การใช้เทคนิคทางแสง แต่ไม่ว่าจะเป็นวิธีการวัดด้วยวิธีใดก็ตาม จะมีสิ่งหนึ่งที่เหมือนกันอย่างหนึ่งคือจะต้องทำการวัดเทียบกับสเกลหลักเสมอและเพื่อให้ผลการวัดเป็นที่ยอมรับสเกลหลักที่ใช้ในแต่ละวิธีจะต้องอ้างอิงมาจากแหล่งเดียวกัน ซึ่งได้แก่ ความยาว 1 เมตร มาตรฐาน โดยปัจจุบันได้นิยามว่าความยาว 1 เมตร คือระยะทางที่แสงเคลื่อนที่ได้ในช่วงเวลา  $1/299\,792\,458$  วินาที แทนการใช้แท่งโลหะแพลตินัม-เออร์เดียมที่เก็บรักษาที่กรุงปารีสเป็นมาตรฐานในยุคเริ่มต้น

จากการพัฒนาไมเคิลสันอินเตอร์เฟอโรมิเตอร์ (Michelson Interferometer) ซึ่งในปัจจุบันได้มีการนำไปประยุกต์ใช้กันอย่างแพร่หลาย โดยเฉพาะอย่างยิ่งสำหรับการวัดระยะทางที่ต้องการความละเอียดและแม่นยำสูง ทำให้มีการเปลี่ยนมาตรฐานจากทางกลมาใช้ความยาวคลื่นแสงเป็นมาตรฐานในการวัดระยะแทน เนื่องจากการวัดด้วยเทคนิคทางแสงนี้จะมีขนาดเล็กในระดับความยาวคลื่นแสง ซึ่งจัดว่าเป็นระบบวัดที่มีความละเอียดสูงมาก อย่างไรก็ตาม การเลือกวิธีการวัดระยะทางที่เหมาะสมขึ้นกับปัจจัยหลายอย่าง เช่น ความแม่นยำและความยาวที่ต้องการวัด เป็นต้น

การวัดระยะทางด้วยเทคนิคการแทรกสอดของแสงโดยไมเคิลสันอินเตอร์เฟอโรมิเตอร์ ทำได้โดยอาศัยหลักการพื้นฐานคือการนับจำนวนริ้วการแทรกสอดในขณะที่ผลต่างทางเดินแสง (optical path difference) เพิ่มขึ้น แต่ข้อจำกัดอย่างหนึ่งของระบบวัดระยะทางด้วยเทคนิคไมเคิลสันอินเตอร์เฟอโรมิเตอร์ทั่วไปคือไม่สามารถกำหนดทิศทางการวัดได้ ในโครงการพิเศษนี้จะทำการศึกษาและปรับปรุงระบบไมเคิลสันอินเตอร์เฟอโรมิเตอร์ให้สามารถแยกความแตกต่างสำหรับทิศทางการเคลื่อนที่ของกระจกได้โดยใช้เทคนิคการตรวจวัดตำแหน่งเฟสของสัญญาณที่เกิดจากริ้วแทรกสอด



รูปที่ 1.1 องค์ประกอบหลักของระบบในโครงการพิเศษนี้

โครงสร้างของระบบไมเคิลสันอินเตอร์เฟอโรมิเตอร์สำหรับการวัดระยะทางอย่างละเอียดแบบ 2 ทิศทางในโครงการพิเศษนี้ ประกอบด้วยส่วนประกอบหลัก 3 ส่วน ได้แก่ ระบบการแทรกสอดของแสงแบบไมเคิลสัน ระบบตรวจวัดตำแหน่งเฟสและเครื่องนับร็วแทรกสอดของแสง ดังแสดงในรูปที่ 1.1 โดยระบบการแทรกสอดของแสงแบบไมเคิลสันจะได้รับการปรับปรุงให้ตัวตรวจวัดร็วการแทรกสอด 2 ตัว สร้างสัญญาณรูปไซน์ตามร็วการแทรกสอดที่ถูกแยกออกเป็น 2 ส่วน สัญญาณทั้ง 2 จะมีเฟสนำหรือเฟสตามขึ้นการทิศทางการเคลื่อนที่ของกระจกในระบบไมเคิลสันอินเตอร์เฟอโรมิเตอร์ โดยการตรวจวัดตำแหน่งเฟสด้วยระบบตรวจวัดตำแหน่ง ทำให้สามารถกำหนดการนับขึ้น/ลงของเครื่องนับได้

### 1.2 วัตถุประสงค์

1. เพื่อศึกษาหลักการทำงานของการแทรกสอดแบบไมเคิลสัน โดยใช้ตัวแยกแสงแบบโพลาไรซ์ ( polarized beam splitter ) เป็นตัวแยกแสง
2. เพื่อศึกษาหลักการทำงานของเครื่องนับชนิดนับขึ้นและนับลงโดยกำหนดจากเฟสที่ออกมาจากระบบการแทรกสอดแบบไมเคิลสัน
3. สามารถนำความรู้และเทคนิคที่ได้เรียนรู้มา ไปประยุกต์ใช้ในการวัดระยะทางอย่างละเอียด

### 1.3 ขอบเขตในการศึกษา

สำหรับขอบเขตในการศึกษาของโครงการนี้เราสามารถแบ่งเป็นส่วนๆ ได้ดังนี้

#### 1.3.1 ส่วนทฤษฎี

ศึกษาลักษณะโครงสร้างและหลักการทำงานของระบบการแทรกสอดแบบไมเคิลสันแบบ 2 ทิศทาง เครื่องวัดตำแหน่งของเฟส และเครื่องนับ

#### 1.3.2 ส่วนของเทคนิคการวัด

ศึกษาวิธีการวัดระยะการเคลื่อนที่ของกระจก โดยใช้หลักการแทรกสอดแบบไมเคิลสันและใช้เครื่องนับวัดจำนวนร็วการแทรกสอดที่เปลี่ยนแปลงไปเนื่องจากการเอกลศาสตร์นี้เป็นเอกสารที่สงวนไว้สำหรับการใช้งานเพื่อการศึกษาเท่านั้น ไม่อนุญาตให้นำไปใช้ประโยชน์ด้านการค้าไม่ว่ากรณีใดๆ ทั้งสิ้น อีกทั้งห้ามมิให้ดัดแปลงเนื้อหา และต้องอ้างอิงถึงเจ้าของเอกสารทุกครั้งที่มีการนำไปใช้

เคลื่อนที่ของกระจก นอกจากนี้กระจกจะมีการเคลื่อนที่เข้าหรือออก ซึ่งต้องใช้เครื่องวัดตำแหน่งของเฟสเป็นตัวกำหนดว่าเครื่องนับจะทำการนับขึ้นหรือลง

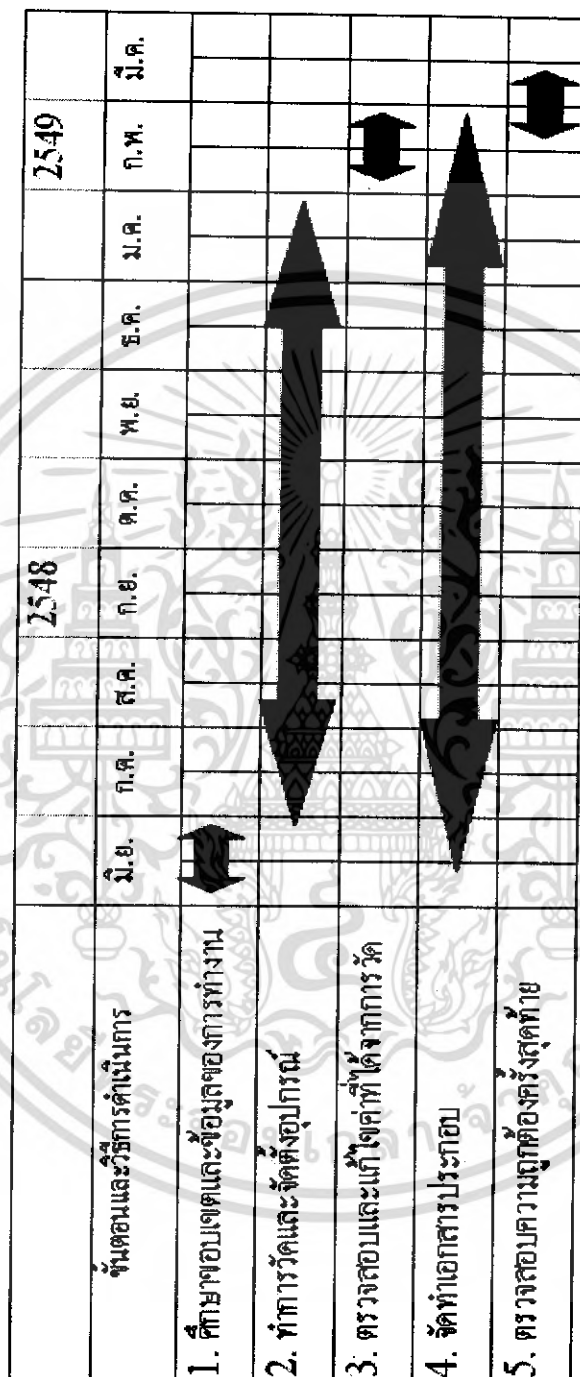
### 1.3.3 ส่วนของผลและการสรุป

จะเป็นส่วนที่รวบรวมผลที่ได้จากระบบวัดต่างๆที่เราทำการจัดขึ้นมา ซึ่งทำให้ทราบว่าระยะทางที่เกิดขึ้นเป็นเท่าใด และยังสามารถนำวิธีดังกล่าวไปประยุกต์ใช้ในการวัดระยะทางอย่างละเอียดของอุปกรณ์อื่นๆได้



เอกสารนี้เป็นเอกสารที่สงวนไว้สำหรับการใช้งานเพื่อการศึกษาเท่านั้น ไม่อนุญาตให้นำไปใช้ประโยชน์ด้านการค้าไม่ว่ากรณีใดๆ ทั้งสิ้น อีกทั้งห้ามมิให้ดัดแปลงเนื้อหา และต้องอ้างอิงถึงเจ้าของเอกสารทุกครั้งที่มีการนำไปใช้

## 1.4 ระยะเวลาในการดำเนินการ



ตารางที่ 1.1 แสดงระยะเวลาในการทำงาน (Gantt Chart)

เอกสารนี้เป็นเอกสารที่สงวนไว้สำหรับการใช้งานเพื่อการศึกษาเท่านั้น ไม่อนุญาตให้นำไปใช้ประโยชน์ด้านการค้าไม่ว่ากรณีใดๆ ทั้งสิ้น อีกทั้งห้ามมิให้ดัดแปลงเนื้อหา และต้องอ้างอิงถึงเจ้าของเอกสารทุกครั้งที่มีการนำไปใช้

### 1.5 ประโยชน์ที่คาดว่าจะได้รับจากโครงการพิเศษ

- 1.5.1 ได้เรียนรู้หลักการทำงานของไมโครคอนโทรลเลอร์
- 1.5.2 ได้เรียนรู้หลักการทำงานของไมโครคอนโทรลเลอร์แบบ 2 ทิศทาง
- 1.5.3 ได้ทักษะในการจัดอุปกรณ์ทางแสง
- 1.5.4 สามารถสร้างเครื่องนับแบบนับขึ้น/ลงโดยใช้สัญญาณจากระบบตรวจจับตำแหน่งเฟสเป็นตัวควบคุม ซึ่งสามารถนำไปประยุกต์ใช้กับอุปกรณ์อื่น ๆ ต่อไปได้
- 1.5.5 ได้เรียนรู้เทคนิคของการวัดระยะทางอย่างละเอียดได้โดยใช้หลักการแทรกสอดของแสงแบบไมโครคอนแบบ 2 ทิศทาง



เอกสารนี้เป็นเอกสารที่สงวนไว้สำหรับการใช้งานเพื่อการศึกษาเท่านั้น ไม่อนุญาตให้นำไปใช้ประโยชน์ด้านการค้าไม่ว่ากรณีใดๆ ทั้งสิ้น อีกทั้งห้ามมิให้ดัดแปลงเนื้อหา และต้องอ้างอิงถึงเจ้าของเอกสารทุกครั้งที่มีการนำไปใช้

## บทที่ 2

### ทฤษฎีและหลักการ

#### 2.1 หลักการทำงานของระบบไมเคิลสันอินเตอร์เฟอริมิเตอร์

ทฤษฎีเกี่ยวกับระบบไมเคิลสันอินเตอร์เฟอริมิเตอร์เราจะอธิบายโดยหลักการต่างๆทางแสง ดังนี้

##### 2.1.1 การแทรกสอด (Interference)

การรวมกันของคลื่นที่ตำแหน่งใด ๆ ในตัวกลางเรียกว่า การแทรกสอด (Interference) และเรียกเครื่องมือวัดที่อาศัยหลักการแทรกสอดของคลื่นว่า “อินเตอร์เฟอริมิเตอร์” (Interferometer) พิจารณาคลื่นรูปไซน์สองคลื่น เคลื่อนที่ในทิศเดียวกัน แทนด้วย  $y_1$  และ  $y_2$  คลื่นทั้งสองมีความถี่และแอมพลิจูดเท่ากันแต่มีเฟสต่างกัน โดย

$$y_1 = A \sin(kx - \omega t) \quad \text{และ} \quad y_2 = A \sin(kx - \omega t + \phi)$$

เมื่อ  $\phi$  คือความต่างเฟสระหว่างคลื่นทั้งสอง ถ้าคลื่นทั้งสองพบกันจะเกิดการแทรกสอด จะได้ว่า

$$y = y_1 + y_2 = A[\sin(kx - \omega t) + \sin(kx - \omega t + \phi)]$$

โดยความสัมพันธ์

$$\sin a + \sin b = 2 \cos\left(\frac{a-b}{2}\right) \sin\left(\frac{a+b}{2}\right)$$

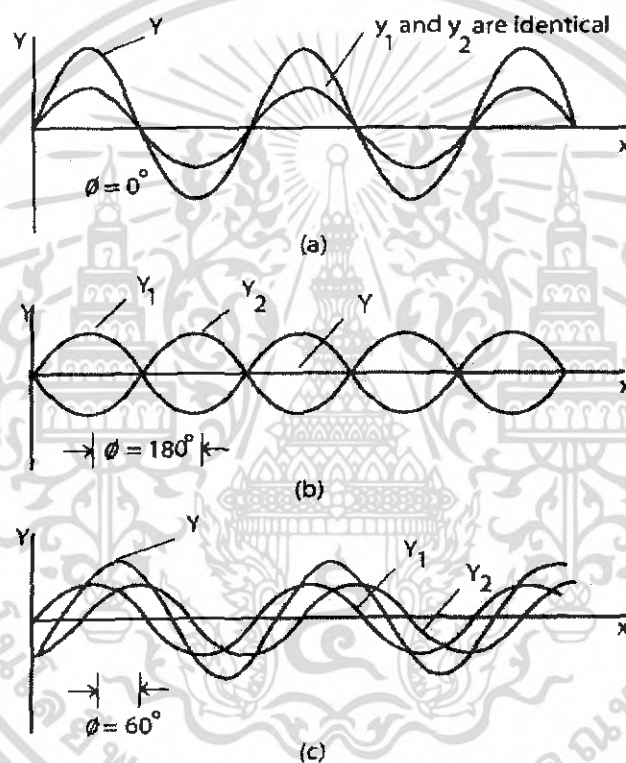
ให้  $a = kx - \omega t$  และ  $b = kx - \omega t + \phi$  จะได้ฟังก์ชันคลื่นรวม

$$y = \left(2A \cos \frac{\phi}{2}\right) \sin\left(kx - \omega t + \frac{\phi}{2}\right)$$

สมการของคลื่นรวมนี้มีความสำคัญหลายประการ กล่าวคือสมการแสดงให้เห็นว่า คลื่นรวมยังคงเป็นคลื่นรูปไซน์ที่มีความถี่และความยาวคลื่นเท่าเดิมแอมพลิจูดของคลื่นรวมคือ

เอกสารนี้เป็นเอกสารที่สงวนไว้สำหรับการใช้งานเพื่อการศึกษาเท่านั้น ไม่อนุญาตให้นำไปใช้ประโยชน์ด้านการค้า ไม่ว่ากรณีใดๆ ทั้งสิ้น อีกทั้งห้ามมิให้ดัดแปลงเนื้อหา และต้องอ้างอิงถึงเจ้าของเอกสารทุกครั้งที่มีการนำไปใช้

$2A \cos \frac{\phi}{2}$  และมีเฟสคือ  $\frac{\phi}{2}$  ถ้าคลื่น  $y_1$  และ  $y_2$  มีเฟสตรงกัน นั่นคือ  $\phi = 0$  จะได้ว่าคลื่นรวมเป็นแอมพลิจูดเท่ากับ  $2A$  หรือมีแอมพลิจูดเป็นสองเท่าของแอมพลิจูดของแต่ละคลื่น กรณีนี้เรียกว่า การแทรกสอดแบบเสริม (constructive interference) เกิดเนื่องจากยอดคลื่นของแต่ละคลื่นอยู่ที่ตำแหน่งเดียวกัน ดังแสดงในรูปที่ 2 (a) โดยทั่วไป การแทรกสอดแบบเสริมกันนี้จะเกิดเมื่อ  $\cos \frac{\phi}{2} = \pm 1$  หรือเมื่อ  $\phi = 0, 2\pi, 4\pi, \dots$



รูปที่ 2.1 การซ้อนทับของคลื่น

รูป a คลื่นทั้งสองมีเฟสตรงกัน เกิดการแทรกสอดแบบเสริม

รูป b คลื่นทั้งสองมีเฟสต่างกัน  $\pi$  เรเดียน เกิดการแทรกสอดแบบหักล้าง

รูป c คลื่นทั้งสองมีเฟสต่างกันในช่วง 0 ถึง  $\pi$  เรเดียน คลื่นรวมจะมีแอมพลิจูดน้อยกว่า (a)

และมากกว่า (b)

เอกสารนี้เป็นเอกสารที่สงวนไว้สำหรับการใช้งานเพื่อการศึกษาเท่านั้น ไม่อนุญาตให้นำไปใช้ประโยชน์ด้านการค้า ไม่ว่าจะกรณีใดๆ ทั้งสิ้น อีกทั้งห้ามมิให้ดัดแปลงเนื้อหา และต้องอ้างอิงถึงเจ้าของเอกสารทุกครั้งที่มีการนำไปใช้

ในทางตรงข้าม ถ้ามุม  $\phi = \pi, 3\pi, 5\pi, \dots$  จะทำให้  $\cos\left(\frac{\phi}{2}\right) = \cos\left(\frac{\pi}{2}\right) = 0$  เป็นผลให้แอมพลิจูดของคลื่นรวมเป็นศูนย์ ในกรณีนี้เรียกว่า การแทรกสอดแบบหักล้าง (destructive interference) เกิดขึ้นเมื่อยอดคลื่นของคลื่นหนึ่งตรงกับท้องคลื่นของอีกคลื่นหนึ่ง ดังรูปที่ 2(b) การกระจัดของคลื่นจะหักล้างกันหมด

สุดท้าย ถ้าค่าคงที่เฟสมีค่าอยู่ระหว่าง 0 กับ  $\pi$  ดังแสดงในรูปที่ 2 (c) คลื่นรวมจะมีแอมพลิจูดอยู่ระหว่าง 0 ถึง  $2A$

ในกรณีที่คลื่นทั้งสองมีแอมพลิจูดต่างกัน การแทรกสอดก็สามารถพิจารณาได้ในทำนองเดียวกัน โดยถ้าคลื่นทั้งสองมีเฟสเดียวกัน แอมพลิจูดของคลื่นรวมจะเท่ากับผลบวกของแอมพลิจูดของแต่ละคลื่น แต่ถ้าคลื่นมีเฟสต่างกัน  $180$  องศา แอมพลิจูดของคลื่นรวมจะเท่ากับผลต่างของแอมพลิจูดของแต่ละคลื่น

ถ้า  $Y_1$  และ  $Y_2$  เป็นคลื่นแสงที่มีเฟส  $\phi_1$  และ  $\phi_2$  ตามลำดับ และมีความเข้มแสง  $I_1$  และ  $I_2$  ตามลำดับ จะได้ว่าความเข้มแสงที่เกิดจากการแทรกสอดกันมีค่าดังนี้

$$I = I_1 + I_2 + 2\sqrt{I_1 I_2} \cos(\phi_1 - \phi_2)$$

ถ้า  $(\phi_1 - \phi_2) = (2n+1)\pi$  ( $n = 0, 1, 2, \dots$ ) ดังนั้น  $\cos(\phi_1 - \phi_2) = -1$   
จะได้ว่า

$$I = I_1 + I_2 - 2\sqrt{I_1 I_2}$$

ซึ่งเป็นความสว่างต่ำสุด เกิดเมื่อคลื่นทั้งสองมีเฟสต่างกัน  $180^\circ$  เรียกว่า เฟสกลับกัน (Anti Phase) และเรียกว่าเกิดการแทรกสอดแบบหักล้าง

ถ้า  $(\phi_1 - \phi_2) = 2n\pi$  ( $n = 0, 1, 2, \dots$ ) ดังนั้น  $\cos(\phi_1 - \phi_2) = 1$   
จะได้ว่า

$$I = I_1 + I_2 + 2\sqrt{I_1 I_2}$$

ซึ่งเป็นความสว่างสูงสุด เกิดเมื่อคลื่นทั้งสองมีเฟสตรงกัน และเรียกว่าเกิดการแทรกสอดแบบเสริม  
ในกรณีที่คลื่นทั้งสองมีความเข้มเท่ากัน :  $I_1 : I_2 : I_0$

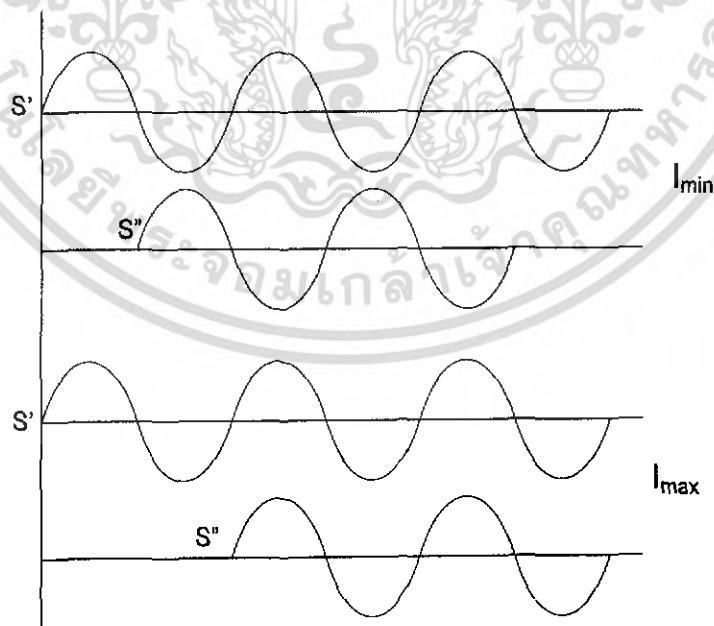
$$I = I_1 + I_2 + 2\sqrt{I_1 I_2} \cos(\phi_1 - \phi_2) = 2I_0 [1 + \cos(\phi_1 - \phi_2)]$$

หรือ  $I = 4I_0 \cos^2\left(\frac{\phi_1 - \phi_2}{2}\right)$  เมื่อ  $\cos^2(\phi_1 - \phi_2)$  มีค่าระหว่าง 0-1

ดังนั้น การแทรกสอดจะทำให้แสงมีความเข้มเป็น 0 ที่จุดมืด (แทรกสอดแบบหักล้าง) และมีความเข้มเป็น  $4I_0$  ที่จุดสว่าง (แทรกสอดแบบเสริม)

ในกรณีที่แสงสองลำมีเฟสตรงกัน ( $\phi_1 - \phi_2 = 0$ ) เนื่องจากมาจากแหล่งกำเนิดเดียวกัน (เช่น กรณียของไมเคลสันอินเตอร์เฟอโรมิเตอร์) เฟสของแสงจะต่างกันได้ถ้าแสงสองลำนั้นเดินทางถึงจุดสังเกตด้วยระยะทางที่ต่างกัน (โดยการปรับระยะห่างระหว่างกระจก) เช่น แสงจาก  $S'$  เดินทางถึงจุดสังเกตมีระยะทางมากกว่าจาก  $S''$  เท่ากับ  $(S'' - S')$  ดังรูปที่ 2.2 ระยะทางนี้ เรียกว่า ผลต่างทางเดินแสง (path difference) ซึ่งมีความสัมพันธ์กับ ความต่างเฟส (phase difference) ซึ่งมีความสัมพันธ์กับความต่างเฟส (phase difference),  $\Delta\phi$  โดย

$$\Delta\phi = \frac{2\pi}{\lambda} \Delta X \Rightarrow \phi_1 - \phi_2 = \frac{2\pi}{\lambda} (S'' - S')$$



รูปที่ 2.2 การแทรกสอดแบบหักล้างและแบบเสริมเนื่องจากผลต่างทางเดินของแสง

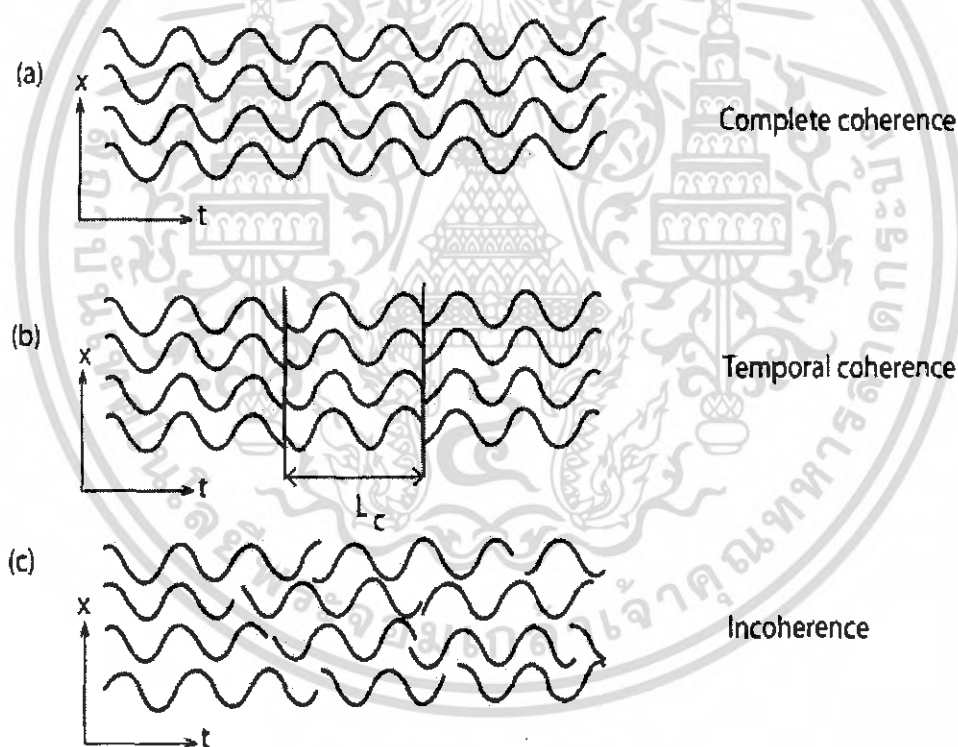
เอกสารนี้เป็นเอกสารที่สงวนไว้สำหรับการใช้งานเพื่อการศึกษาเท่านั้น ไม่อนุญาตให้นำไปใช้ประโยชน์ด้านการค้า ไม่ว่ากรณีใดๆ ทั้งสิ้น อีกทั้งห้ามมิให้ดัดแปลงเนื้อหา และต้องอ้างอิงถึงเจ้าของเอกสารทุกครั้งที่มีการนำไปใช้

จากรูป  $S'$  และ  $S''$  มีผลต่างทางเดินแสง  $(n + \frac{1}{2})\lambda$  หรือเฟสต่างกัน  $(2n+1)\pi$  เกิดจุดมืด

$S'$  และ  $S''$  มีผลต่างทางเดินแสง  $n\lambda$  หรือเฟสต่างกัน  $2n\pi$  เกิดจุดสว่าง

### 2.1.2 ความยาวคลื่นอาพันธ์ (Coherence length)

ความเป็นอาพันธ์ คือ คุณสมบัติของคลื่น 2 คลื่นที่มีเฟสต่างกันคงที่ เช่น แสงเลเซอร์ เนื่องจากอะตอมของตัวกลางเลเซอร์ถูกกระตุ้นให้เปล่งแสงออกมาพร้อมกันในทิศทางเดียวกัน ส่วนแสงที่เกิดจากแสงอื่นๆ เช่น หลอดไฟฟ้า อะตอมจะเปล่งแสงไม่พร้อมกันและทิศทางที่ต่างกันอย่างสุ่ม (Random) จึงไม่มีคุณสมบัติความเป็นอาพันธ์ ดังรูปที่ 2.3



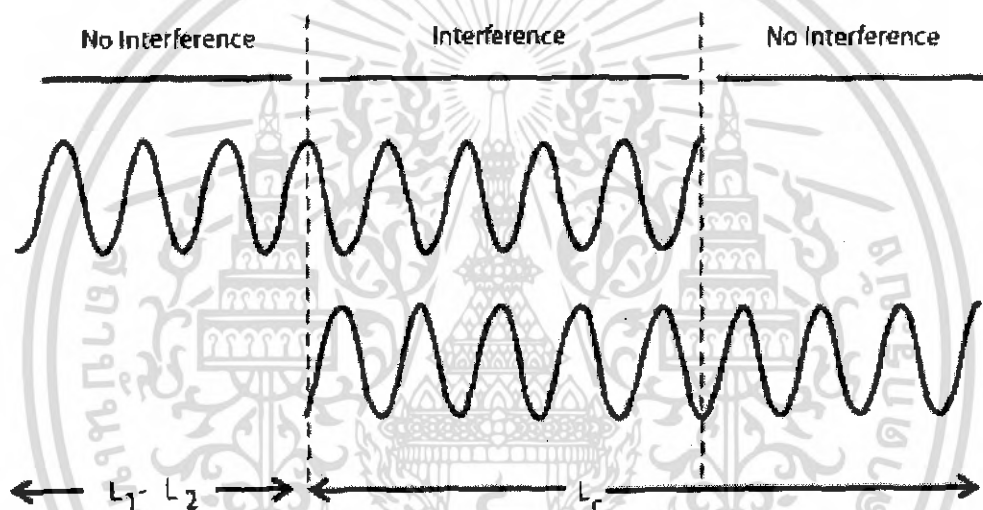
รูปที่ 2.3 แสงโคฮีเรนซ์และอินโคฮีเรนซ์

ในกรณีที่มี  $(\phi_1 - \phi_2) = \text{constant in time}$  หมายถึงคลื่นทั้งสองต้องมีความถี่เดียวและเท่ากัน แหล่งกำเนิดแสงความถี่เดียวต้องมีขนาดเป็นอนันต์ นั่นคือแหล่งกำเนิดคลื่นที่มีเฟสต่างกันคงที่ตลอดเวลา (complete coherence) ไม่มีจริงในธรรมชาติ มีแต่แหล่งกำเนิด

เอกสารนี้เป็นเอกสารที่สงวนไว้สำหรับการใช้งานเพื่อการศึกษาเท่านั้น ไม่อนุญาตให้นำไปใช้ประโยชน์ด้านการค้า ไม่ว่ากรณีใดๆ ทั้งสิ้น อีกทั้งห้ามมิให้ดัดแปลงเนื้อหา และต้องอ้างอิงถึงเจ้าของเอกสารทุกครั้งที่มีการนำไปใช้

แสงที่มีเฟสต่างกันคงที่ในช่วงเวลาหนึ่ง (partial coherence) เรียกว่า coherence time ซึ่งปกติมีค่าประมาณ  $10^{-9}$  -  $10^{-10}$  วินาที และระยะทางที่แสงเดินทางได้ในช่วงเวลานี้เรียกว่า ความยาวคลื่นอาพันธ์

ในกรณีของการแทรกสอด ถ้าผลต่างทางเดินแสงมีค่ามากกว่า  $L_c$  รีวแทรกสอด (interference pattern) ที่จุดสังเกตใดๆจะมีการเปลี่ยนจากจุดมืดเป็นจุดสว่างทุกๆ  $10^{-9}$  วินาที (เนื่องจากการเปลี่ยนเฟสของแสง) นั่นคือไม่สามารถสังเกตรีวแทรกสอดได้ (ไม่เกิดการแทรกสอด) ดังรูปที่ 2.4



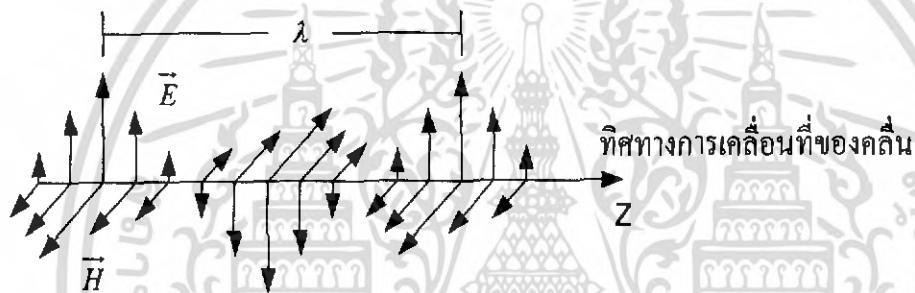
รูปที่ 2.4  $(L_1 - L_2)$  ต้องน้อยกว่า  $L_c$  จึงจะเกิดการแทรกสอด

### 2.1.3 โพลาริเซชัน (Polarization)

แสงที่เป็นคลื่นระนาบและมีทิศของสนามไฟฟ้าเปลี่ยนแปลงหรือสั่นแนวคดที่แนวหนึ่ง เรียกว่า เป็นแสงโพลาริซ์เชิงเส้น หรือเรียกว่า มีสมบัติโพลาริซ์เชิงเส้น (Linearly polarized light) สำหรับสนามแม่เหล็กซึ่งมีการเปลี่ยนแปลงหรือสั่นในแนวที่ตั้งฉากกับสนามไฟฟ้า ก็จะมีลักษณะเช่นเดียวกับสนามไฟฟ้า กล่าวคือ มีการสั่นในแนวคดที่แนวหนึ่ง ซึ่งเป็นแนวที่ตั้งฉากกับแนวของสนามไฟฟ้าและจะได้ทิศทางของ  $\vec{E} \times \vec{B}$  เป็นทิศเดียวกับแนวการเคลื่อนที่ของคลื่น อย่างไรก็ตาม แสงโดยทั่วไป มักไม่มีสมบัติดังกล่าว เช่น แสงที่ได้จากการเผาไส้หลอดให้ร้อน ทิศของสนามไฟฟ้าจะไม่อยู่ในแนวคดที่แนวใดแนวหนึ่งและไม่มีการเปลี่ยนแปลงกับตำแหน่งอย่างเป็นเอกสารถือเป็นเอกสารที่สงวนไว้สำหรับการใช้งานเพื่อการศึกษาเท่านั้น ไม่อนุญาตให้นำไปใช้ประโยชน์ด้านการค้าไม่ว่ากรณีใดๆ ทั้งสิ้น อีกทั้งห้ามมิให้ดัดแปลงเนื้อหา และต้องอ้างอิงถึงเจ้าของเอกสารทุกครั้งที่มีการนำไปใช้

ระเบียบใดๆ แสงเช่นนี้เป็นแสงที่ไม่โพลาไรซ์ ( Unpolarized light ) ในบางกรณีอาจมีการผสมกันระหว่างแสงโพลาไรซ์และแสงไม่โพลาไรซ์ กรณีนี้เรียกว่า เป็นแสงโพลาไรซ์บางส่วน ( Partially polarized light ) ในกรณีของแสงโพลาไรซ์นั้นนอกจากจะเป็นแสงโพลาไรซ์เชิงเส้นแล้วอาจเป็นแสงโพลาไรซ์เชิงวงกลม หรือเชิงวงรี (Circularly or Elliptically polarized light )

ปรากฏการณ์การแทรกสอด และการเลี้ยวเบนนั้นเกิดขึ้นได้กับคลื่นทุกชนิด ทั้งคลื่นตามขวาง เช่น แสง และคลื่นตามยาว เช่น คลื่นเสียง แต่ในกรณีของโพลาไรเซชัน จะเกิดเฉพาะในคลื่นตามขวางเท่านั้น ไม่เกิดในคลื่นตามยาวและเป็นที่น่าทึ่งกันว่า แสงเป็นคลื่นแม่เหล็กไฟฟ้า ซึ่งมีทิศการสั่นของสนามไฟฟ้า ( $\vec{E}$ ) ตั้งฉากกับสนามแม่เหล็ก ( $\vec{H}$ ) และตั้งฉากกับทิศทางการเคลื่อนที่ของคลื่น



รูปที่ 2.5 การสั่นของแสงธรรมชาติซึ่งมีสนามไฟฟ้า ( $\vec{E}$ ) ตั้งฉากกับสนามแม่เหล็ก ( $\vec{H}$ )

พิจารณาแอมพลิจูดของสนามไฟฟ้าที่แสดงในรูปที่ 2.5 สามารถเขียนได้ดังนี้

$$\vec{E}(z,t) = E_{oy} \sin[(2\pi z / \lambda) - 2\pi t + \phi_0]$$

เมื่อแสงเคลื่อนที่ในทิศทางตามแกน+z และเป็นโพลาไรซ์เชิงเส้นมีทิศทางของสนามไฟฟ้าตามแกน Y

- เมื่อ  $v$  เป็นความเร็วของคลื่นแสง
- $\lambda$  เป็นความยาวคลื่น
- $E_{oy}$  เป็นแอมพลิจูดสูงสุด
- $\phi_0$  เป็นค่าคงที่ของเฟส

เอกสารนี้เป็นเอกสารที่สงวนไว้สำหรับการใช้งานเพื่อการศึกษาเท่านั้น ไม่อนุญาตให้นำไปใช้ประโยชน์ด้านการค้าไม่ว่ากรณีใดๆ ทั้งสิ้น อีกทั้งห้ามมิให้ดัดแปลงเนื้อหา และต้องอ้างอิงถึงเจ้าของเอกสารทุกครั้งที่มีการนำไปใช้

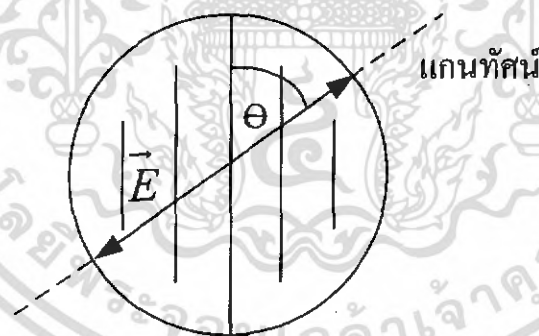
โดยมีความถี่เชิงมุมที่ได้คือ  $\omega = 2\pi\nu$  และมีเลขคลื่น (Wave Number)  $k = 2\pi/\lambda$  แล้วสมการเขียนใหม่ได้เป็น

$$\vec{E}(z,t) = E_{0y} \sin[kz - \omega t + \phi_0]$$

ในสนามแม่เหล็กของแสงจะสั้นเหมือนกับสนามไฟฟ้าแต่เวกเตอร์สนามแม่เหล็ก ( $\vec{H}$ ) จะทำมุมตั้งฉากกับสนามไฟฟ้าตามทิศทางตาม X ซึ่งสนามแม่เหล็กมีค่าเป็น

$$\vec{H}(z,t) = H_{0x} \sin[kz - \omega t + \phi_0]$$

แสงโดยทั่วไปเป็นแสงไม่โพลาไรซ์นั่นคือสนามไฟฟ้ามีการสั่นในหลายๆระนาบ ในเวลาเดียวกันถ้าแสงไม่โพลาไรซ์เคลื่อนผ่านแผ่นโพลาไรซ์ (Polaroid) โดยมีทิศทางของสนามไฟฟ้าขนานกับแกนโพลาไรซ์ และมีลักษณะพิเศษคือ ยอมให้โพลาไรซ์ในทิศทางที่ขนานกับแกนโพลาไรซ์ผ่าน และจะดูดกลืนโพลาไรซ์ที่ตั้งฉากกับแกน ถ้ามีแสงโพลาไรซ์ชนิดเชิงเส้นตกกระทบบนทำมุม  $\theta$  กับแกนของโพลาไรซ์ดังแสดงในรูปที่ 2.6



รูปที่ 2.6 แสงโพลาไรซ์ชนิดเชิงเส้นตกกระทบบนทำมุม  $\theta$  กับแกนของโพลาไรซ์

สนามไฟฟ้าส่วนที่ขนานกับแกนของแผ่นโพลาไรซ์คือ  $E \cdot \cos\theta$  จะสามารถผ่านแผ่นโพลาไรซ์ออกมาได้ และเนื่องจากความเข้มของแสงเป็นปฏิภาคโดยตรงกับแอมพลิจูดยกกำลังสอง ซึ่งจะได้ความเข้มของแสงโพลาไรซ์ที่ผ่านออกมาจากแผ่นโพลาไรซ์ตั้งสมการหรือเรียกว่ากฎของมาลัส (Malus's law) ดังนี้

$$I = I_0 \cos^2 \theta$$

เมื่อ  $I_0$  เป็นความเข้มแสงที่ตกกระทบมากที่สุด ที่เข้ามายังแผ่นโพลาไรซ์

โพลาไรซ์ใช้ทำเป็นโพลาไรเซอร์(Polarizer ) หรือตัวทำแสงโพลาไรซ์โดยทำแสงที่ผ่านแผ่นโพลาไรซ์ให้เป็นแสงโพลาไรซ์ นอกจากนี้ยังสามารถใช้โพลาไรเซอร์อีกแผ่นหนึ่งวางซ้อนกัน และทำหน้าที่เป็นตัววิเคราะห์ (Analyzer) เพื่อทำหน้าที่ในการจัดมุมของการโพลาไรซ์ของแสงที่ผ่าน โดยถ้าวางแกนของโพลาไรเซอร์ทั้ง 2 แผ่นตั้งฉากกัน ( 90 องศา) จะไม่มีแสงส่องผ่านออกมา แต่ถ้าหมุนตัววิเคราะห์ให้ทำมุม  $\theta$  กับตัวทำแสงโพลาไรซ์โดยให้ความเข้มของแสงโพลาไรซ์ที่ออกจากตัวทำแสงโพลาไรซ์ไปยังตัววิเคราะห์เป็น  $I_0$  ความเข้มแสงที่ได้ออกมาจากตัววิเคราะห์จะเป็นไปตามกฎของมาลุส และถ้าหมุนตัววิเคราะห์ไปเป็นมุมต่างๆแล้วหาค่าความเข้มสูงสุด (  $I_{\max}$  ) แล้วสามารถพิจารณาในเทอมของอัตราส่วนระหว่างความเข้มแสงสูงสุดและความเข้มแสงต่ำสุดที่ส่งผ่านออกมาหรือเป็นการวัดคุณภาพของลำแสงโพลาไรซ์ ER (Extinction Ratio )

$$ER = 10 \log (I_{\max} / I_{\min})$$

ถ้าความแตกต่างระหว่าง  $I_{\max}$  และ  $I_{\min}$  มีค่ามากจะทำให้ค่า ER มากนั่นคือคุณภาพของลำแสงโพลาไรซ์ที่ได้จะดี

จากหลักการพื้นฐานของคลื่นแสงธรรมชาตินี้ จะพิจารณาในส่วนที่เกี่ยวข้องกับการโพลาไรเซชันของแสง ซึ่งในการจำแนกชนิดของโพลาไรเซชันนั้นจะพิจารณาความสัมพันธ์ทางเฟส ( $\phi_0$ ) ของทิศทาง X และ Y และเปรียบเทียบระหว่างขนาดระหว่าง  $E_x$  และ  $E_y$  ซึ่งสามารถจำแนกชนิดของโพลาไรเซชันได้หลายชนิด ตัวอย่างเช่น แสงโพลาไรซ์ชนิดวงกลม (Circularly Polarized Light)

### แสงโพลาไรซ์วงกลม

ในกรณีที่แอมพลิจูดของคลื่นในส่วนประกอบของแกน ซึ่งตั้งฉากกันนั้นเท่ากัน กล่าวคือ  $E_{0x} = E_{0y} = E_0$  และมีความต่างเฟส  $\Delta\phi = \pm\pi/2$  จะได้ว่า

$$\vec{E}_x(z,t) = \hat{i}E_0 \cos(kz - \omega t)$$

เอกสารนี้เป็นเอกสารที่สงวนไว้สำหรับการใช้งานเพื่อการศึกษาเท่านั้น ไม่อนุญาตให้นำไปใช้ประโยชน์ด้านการค้าไม่ว่ากรณีใดๆ ทั้งสิ้น อีกทั้งห้ามมิให้ดัดแปลงเนื้อหา และต้องอ้างอิงถึงเจ้าของเอกสารทุกครั้งที่มีการนำไปใช้

และ

$$\vec{E}_y(z,t) = \hat{j}E_0 \sin(kz - \omega t)$$

ซึ่งมีสมการคลื่นรวมเป็นดังนี้

$$\vec{E} = E_0 [ \hat{i}E_0 \cos(kz - \omega t) + \hat{j} \sin(kz - \omega t) ]$$

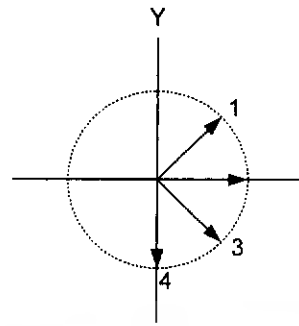
จากรูปที่ 2.6 จะเห็นการเปลี่ยนแปลงที่ตำแหน่งใดๆ  $Z_0$  บนแกน เมื่อ  $t = 0$  โดย  $\vec{E}$  จะอยู่บนแกนที่กำหนดไว้ซึ่งเป็นแกนอ้างอิง (Reference) ดังนั้น

$$\vec{E}_x = \hat{i}E_0 \cos(kz_0)$$

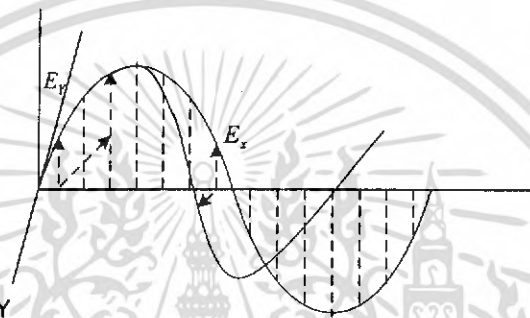
และ

$$\vec{E}_y = \hat{j}E_0 \sin(kz_0)$$

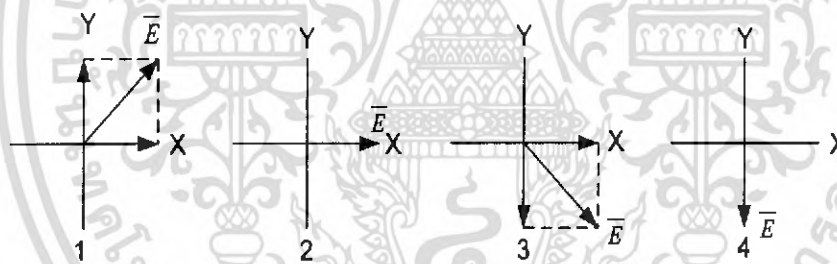
ซึ่งเมื่อเวลาผ่านไปจนกระทั่ง  $t = kz_0/\omega$  จะได้ว่า  $\vec{E}_x = \hat{i}E_0 \cdot \vec{E}_y = 0$  และ  $\vec{E}$  อยู่ในแกน X คลื่นรวม  $\vec{E}$  จึงหมุนตามเข็มนาฬิกาด้วยความถี่เชิงมุม  $\omega$  โดยมีทิศสวนทางกับทิศการเคลื่อนที่ของแสง ตรงไปยังตำแหน่งที่ตั้งของแหล่งกำเนิดแสงหรืออาจจะกล่าวได้ว่า  $\vec{E}_y$  นำ  $\vec{E}_x$  อยู่  $\pi/2$  เรเดียน ซึ่งหมายความว่า  $\vec{E}_y$  จะมีค่าสูงสุดก่อนที่  $\vec{E}_x$  จะมีค่าสูงสุดล่วงหน้าไปก่อนถึง 1 ใน 4 ของแต่ละรอบ จึงเห็นได้ว่าสนามไฟฟ้าหมุนเป็นวงกลมตามเข็มนาฬิกาและเวกเตอร์  $\vec{E}$  จะหมุนไปครบรอบ โดยแสงจะพุ่งไปข้างหน้า เท่ากับความยาว 1 ช่วงคลื่น ซึ่งจะเรียกแสงที่มีลักษณะสถานะโพลาไรเซชันแบบนี้ว่า แสงโพลาไรซ์ชนิดวงกลมตามขวา (Right Circularly Polarization : RCP) โดยมีเฟส  $\phi = +\pi/2$



(ก)



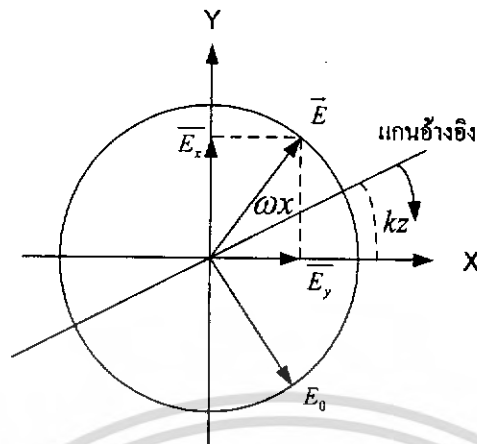
(ข)



(ค)

- รูปที่ 2.7 แสงโพลาไรซ์ชนิดวงกลมหมุนตามขวา และแนวการหมุนจากตำแหน่งที่ 1-4 ตามลำดับ
- (ก) ส่วนประกอบของแสงเชิงเส้นที่ตั้งฉากกัน มีแอมพลิจูดเท่ากัน และเฟสต่างกัน 90 องศา
  - (ข) ผลรวมเวกเตอร์ของส่วนประกอบทั้งสองใน (ก)
  - (ค) แสดงสนามไฟฟ้าในรูปของแผนภาพวงกลมซึ่งมองในทิศเข้าไปหาแหล่งกำเนิดแสง

เอกสารนี้เป็นเอกสารที่สงวนไว้สำหรับการใช้งานเพื่อการศึกษาเท่านั้น ไม่อนุญาตให้นำไปใช้ประโยชน์ด้านการค้า ไม่ว่ากรณีใดๆ ทั้งสิ้น อีกทั้งห้ามมิให้ดัดแปลงเนื้อหา และต้องอ้างอิงถึงเจ้าของเอกสารทุกครั้งที่มีการนำไปใช้



รูปที่ 2.8 การหมุนของเวกเตอร์ไฟฟ้าในกรณีของแสงโพลาไรซ์ชนิดวงกลมตามขวา

และในกรณีที่ตรงกันข้าม  $\phi = -\pi/2$  จะได้ว่า

$$\vec{E} = E_0 [ i E_0 \cos(kz - \omega t) - j \sin(kz - \omega t) ]$$

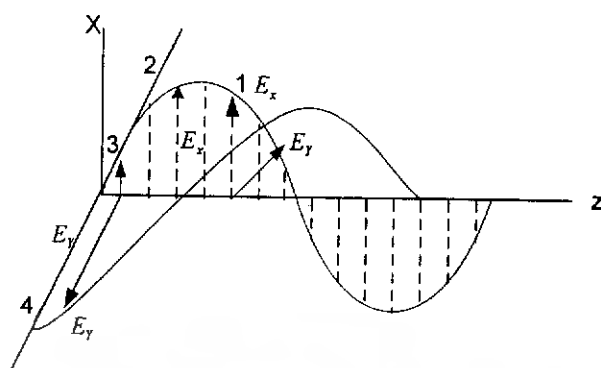
จะเห็นได้ว่าแอมพลิจูดไม่ได้ต่างไปจากกรณีข้างต้น แต่  $\vec{E}$  จะหมุนทวนเข็มนาฬิกาจึงเรียกว่าเป็นแสงโพลาไรซ์ชนิดวงกลมตามซ้าย (Left Circularly Polarization : LCP) ซึ่ง  $\vec{E}_y$  จะตามหลัง  $\vec{E}_x$  ไปเป็น 1 ใน 4 ของแต่ละรอบ ทำให้หมุนทวนเข็มนาฬิกาตามแสงในรูป ....

พิจารณาโดยทั่วๆ ไปจะพบว่า สภาวะโพลาไรซ์ชนิดวงกลม ทั้งสองแบบนี้จะเป็นไปได้เมื่อเฟส  $\phi$  มีค่าต่างๆ กันตามลำดับดังต่อไปนี้

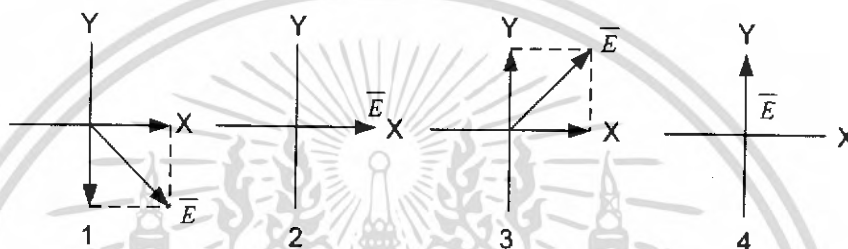
เมื่อ  $\phi = +\pi/2 + 2m\pi$  โดยที่  $m = 0, \pm 1, \pm 2, \dots$  คือชนิดวงกลมตามขวา

เมื่อ  $\phi = -\pi/2 + 2m\pi$  โดยที่  $m = 0, \pm 1, \pm 2, \dots$  คือชนิดวงกลมตามซ้าย

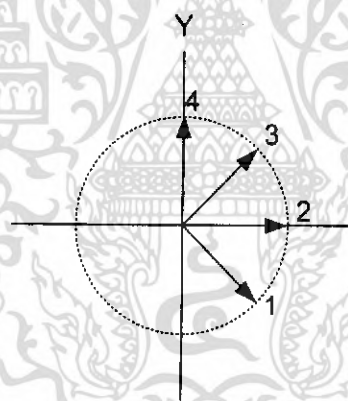
ถ้านำแสงโพลาไรซ์ชนิดวงกลมทั้งสองแบบนี้ ซึ่งมีแอมพลิจูดเท่ากันมารวมกัน ก็จะถูกกลายเป็นโพลาไรซ์ชนิดเชิงเส้นไป



(ก)



(ข)



(ค)

รูปที่ 2.9 แสงโพลาไรซ์ชนิดวงกลมหมุนตามซ้ายและแนวการหมุนจากตำแหน่งที่ 1-4 ตามลำดับ

- (ก) ส่วนประกอบของแสงเชิงเส้นที่ตั้งฉากกัน มีแอมพลิจูดเท่ากัน และเฟสต่างกัน 90 องศา
- (ข) ผลรวมเวกเตอร์ของส่วนประกอบทั้งสองใน (ก)
- (ค) แสดงสนามไฟฟ้าในรูปของแผนภาพวงกลมซึ่งมองในทิศเข้าไปหาแหล่งกำเนิดแสงรูปแกนอ้างอิง

เอกสารนี้เป็นเอกสารที่สงวนไว้สำหรับการใช้งานเพื่อการศึกษาเท่านั้น ไม่อนุญาตให้นำไปใช้ประโยชน์ด้านการค้า ไม่ว่ากรณีใดๆ ทั้งสิ้น อีกทั้งห้ามมิให้ดัดแปลงเนื้อหา และต้องอ้างอิงถึงเจ้าของเอกสารทุกครั้งที่มีการนำไปใช้

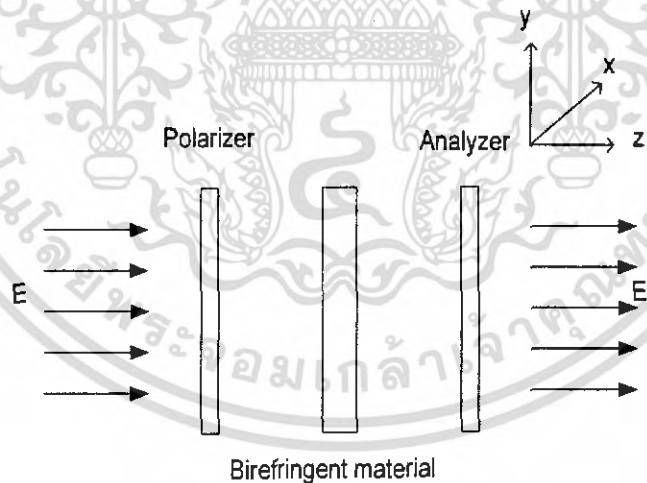
### 2.1.4 การหักเหสองแนว (Birefringence)

การหักเหสองแนว เป็นปรากฏการณ์ที่มักเกิดกับวัสดุสมลักษ์ณ์ (Anisotropic material) เนื่องจากความไม่สมมาตรของโครงสร้างผลึกในวัสดุนั้น ทำให้ค่าดัชนีหักเหตามแกนต่างๆมีค่าไม่เท่ากัน เป็นผลทำให้เมื่อแสงเดินทางผ่านเข้าไปในวัสดุหักเหสองแนว (Birefringence material) แสงจะถูกแยกออกเป็นสองแนวซึ่งมีทิศของการโพลาไรซ์ตั้งฉากกัน โดยแสงแต่ละแนวจะมีความเร็วในการเคลื่อนที่ต่างกัน แสงที่แยกออกเป็น 2 ลำ คือ ลำแสงที่ไม่ถูกหักเห และลำแสงที่ถูกหักเห เรียกว่า Ordinary ray (O-ray) และ Extraordinary ray (E-ray) ตามลำดับ

วัสดุที่เกิดปรากฏการณ์การหักเหสองแนวขึ้นเองตามธรรมชาติ เช่น แคลไซต์ , ควอตซ์ และ โซเดียมไนเตรต วัสดุบางชนิดสามารถแสดงปรากฏการณ์หักเหสองแนวเมื่อถูกแรงกระทำ (หรือมีความเค้นเกิดขึ้นในเนื้อวัสดุ) เช่น แก้ว พลาสติก วัสดุที่ยืดหยุ่น สารกึ่งตัวนำ และของไหล เป็นต้น

### 2.1.5 การแทรกสอดที่เกิดจากปรากฏการณ์การหักเหสองแนว (Interferometric of birefringence)

ระบบที่ใช้ศึกษาการแทรกสอดที่เกิดจากปรากฏการณ์การหักเหสองแนว เมื่อแสงเดินทางผ่านเข้าไปในวัสดุหักเหสองแนว แสดงดังรูป 2.10



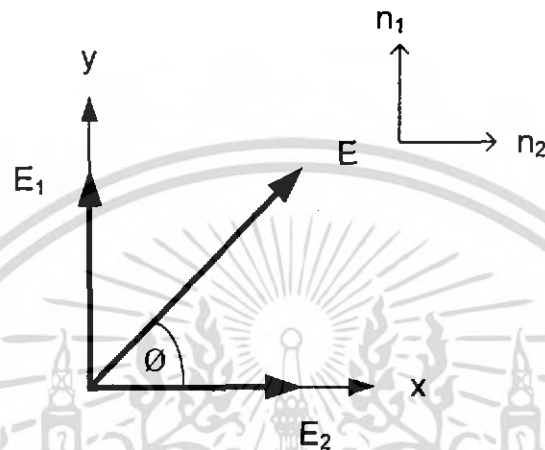
รูปที่ 2.10 ระบบที่ใช้ศึกษาการแทรกสอดที่เกิดจากปรากฏการณ์การหักเหสองแนว

พิจารณาแสงไม่โพลาไรซ์เคลื่อนที่ในทิศแกน  $+z$  ด้วยความเร็ว  $v$  มีสมการคือ

$$E = A \cos\left(\frac{2\pi}{\lambda}(z - vt)\right)$$

เอกสารนี้เป็นเอกสารที่สงวนไว้สำหรับการใช้งานเพื่อการศึกษาเท่านั้น ไม่อนุญาตให้นำไปใช้ประโยชน์ด้านการค้าไม่ว่ากรณีใดๆ ทั้งสิ้น อีกทั้งห้ามมิให้ดัดแปลงเนื้อหา และต้องอ้างอิงถึงเจ้าของเอกสารทุกครั้งที่มีการนำไปใช้

ให้โพลาไรเซอร์มีแกนส่งผ่านเฉียงทำมุม  $\phi$  กับแกน  $x$  เมื่อแสงเดินทางผ่านเข้าไปในวัสดุหักเหสองแนวที่มีแกนหักเหหลัก (Principal refractive axes) อยู่ในแนวแกน  $y$  และแกน  $x$  ดังรูปที่ 2.11 แสงที่ผ่านเข้าไปในวัสดุหักเหสองแนวจะแยกออกเป็นสองส่วนที่มีทิศของการโพลาไรซ์ในแนวแกน  $y$  และแกน  $x$  โดยแสงทั้งสองแนวจะเคลื่อนที่ด้วยความเร็ว  $v_1$  และ  $v_2$  ตามลำดับ



รูปที่ 2.11 การแยกออกเป็นสองแนวของแสงที่เดินทางผ่านเข้าไปในวัสดุหักเหสองแนว

สมการของแสงทั้งสองแนว คือ

$$E_1 = E \sin \phi = A \cos \left[ \frac{2\pi}{\lambda} (z - v_1 t) \right] \sin \phi$$

และ

$$E_2 = E \cos \phi = A \cos \left[ \frac{2\pi}{\lambda} (z - v_2 t) \right] \cos \phi$$

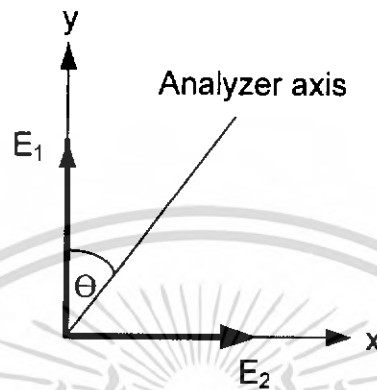
เมื่อแสงที่เดินทางในวัสดุหักเหสองแนว (แสงเดินทางในตัวกลางที่มีค่าดัชนีหักเหต่างกัน หรือเดินทางด้วยความเร็วต่างกัน) จะทำให้เกิดความหน่วงสัมบูรณ์ขึ้นในทั้งสองแนวของแสง ดังสมการ

$$E_1 = A \cos \left[ \frac{2\pi}{\lambda} \left( z - vt - \left( \frac{n_1 - n_0}{n_0} \right) L \right) \right] \sin \phi$$

และ

$$E_2 = A \cos \left[ \frac{2\pi}{\lambda} \left( z - vt - \left( \frac{n_2 - n_0}{n_0} \right) L \right) \right] \cos \phi$$

เมื่อแสงทั้งสองแนวเดินทางออกจากวัสดุหักเหสองแนวแล้วเดินทางผ่านอนาไลเซอร์ (Analyzer) ที่มีแกนส่งผ่านเอียงทำมุม  $\theta$  กับแกน  $y$  ดังรูปที่ 2.12



รูปที่ 2.12 แสงทั้งสองแนวที่เดินทางออกจากวัสดุหักเหสองแนวและกำลังจะผ่านอนาไลเซอร์ (Analyzer) ที่มีแกนส่งผ่านเอียงทำมุม  $\theta$  กับแกน  $y$

แสงที่เดินทางออกจากอนาไลเซอร์คือ

$$E_e = E_1 \cos \theta + E_2 \sin \theta$$

จะได้

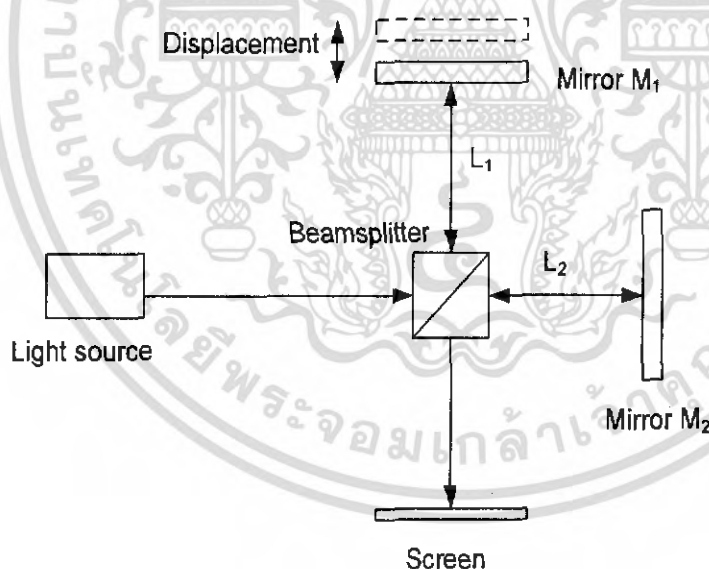
$$E_e = A \cos \left[ \frac{2\pi}{\lambda} \left( z - vt - \left( \frac{n_1 - n_0}{n_0} \right) L \right) \right] \sin \phi \cos \theta + A \cos \left[ \frac{2\pi}{\lambda} \left( z - vt - \left( \frac{n_2 - n_0}{n_0} \right) L \right) \right] \cos \phi \sin \theta$$

สมการนี้เรียกว่า สมการโฟโตอีลาสติก (Photoelastic equations) สำหรับแสงโพลาไรซ์เชิงเส้น

### 2.1.6 ไมเคิลสันอินเตอร์ฟีรอมิเตอร์ (Michelson interferometer)

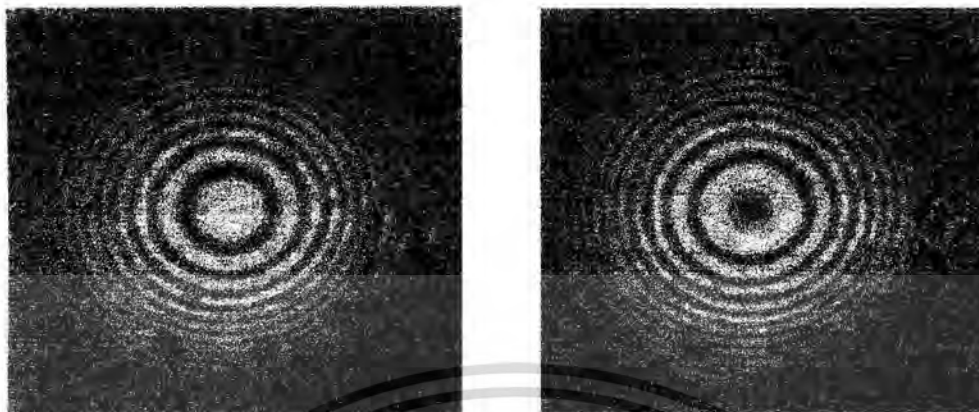
ไมเคิลสันอินเตอร์ฟีรอมิเตอร์เป็นเครื่องมือที่สามารถใช้วัดระยะทางอย่างละเอียดได้โดยอาศัยหลักการแทรกสอดชนิดแบ่งแอมพลิจูด (Amplitude division interferometry) ของแสงอาพันธ์ จากแหล่งกำเนิดแสง การแทรกสอดชนิดแบ่งแอมพลิจูดจะแยกลำแสงจากแหล่งกำเนิดแสง ออกเป็น 2 ส่วน แล้วให้แต่ละส่วนเดินทางไปเป็นระยะทางต่างกัน ซึ่งจะมีผลต่อผลต่างทางเดินของ เอกสารนี้เป็นเอกสารที่สงวนไว้สำหรับการใช้งานเพื่อการศึกษาเท่านั้น ไม่อนุญาตให้นำไปใช้ประโยชน์ด้านการค้า ไม่ว่ากรณีใดๆ ทั้งสิ้น อีกทั้งห้ามมิให้ดัดแปลงเนื้อหา และต้องอ้างอิงถึงเจ้าของเอกสารทุกครั้งที่มีการนำไปใช้

แสงทั้งสอง จากนั้นจะจัดให้แสงทั้งสองกลับมารวมกันและแทรกสอดกันเกิดเป็นริ้วของการแทรกสอด จากริ้วการแทรกสอดที่ได้สามารถนำไปหาความสัมพันธ์ระหว่างผลต่างทางเดินของแสง (หรือความเข้มแสง) กับปริมาณต่างๆในระบบตรวจวัดได้ ระบบไมเคิลสันอินเตอร์เฟอโรมิเตอร์ที่ใช้กันโดยทั่วไปแสดงดังรูปที่ 2.13 แสงจากแหล่งกำเนิดแสง (Light source) จะถูกแยกออกเป็นสองลำแสงโดยตัวแยกลำแสง แสงแต่ละลำจะเดินทางไปเป็นระยะทางต่างกันตามเส้นทาง  $L_1$  และ  $L_2$  จากนั้นแสงทั้งสองจะถูกทำให้กลับมารวมกันอีกโดยการสะท้อนกับกระจก  $M_1$  และ  $M_2$  แสงสะท้อนทั้งสองจะผ่านตัวแยกลำแสงไปรวมกันที่ฉากรับภาพ (Screen) ซึ่งที่ฉากรับภาพจะปรากฏเป็นริ้วการแทรกสอดของแสงทั้งสอง ดังแสดงในรูปที่ 2.14 ส่วนระบบไมเคิลสันอินเตอร์เฟอโรมิเตอร์ที่ใช้ในงานวิจัยนี้แสดงดังรูปที่ 2.15 จะเห็นว่าไมเคิลสันอินเตอร์เฟอโรมิเตอร์ที่ใช้ในงานวิจัยนี้ได้มีการเพิ่มเติมอุปกรณ์อิเล็กทรอนิกส์บางส่วน ได้แก่ ตัวแยกแสงแบบโพลาไรซ์ (Polarize beam splitter) , เครื่องวัดตำแหน่งเฟส (Phase detector) , เครื่องนับ (Counter) เป็นต้น ซึ่งอุปกรณ์เหล่านี้จะช่วยให้การวัดโดยใช้ไมเคิลสันอินเตอร์เฟอโรมิเตอร์มีประสิทธิภาพและถูกต้องมากขึ้น

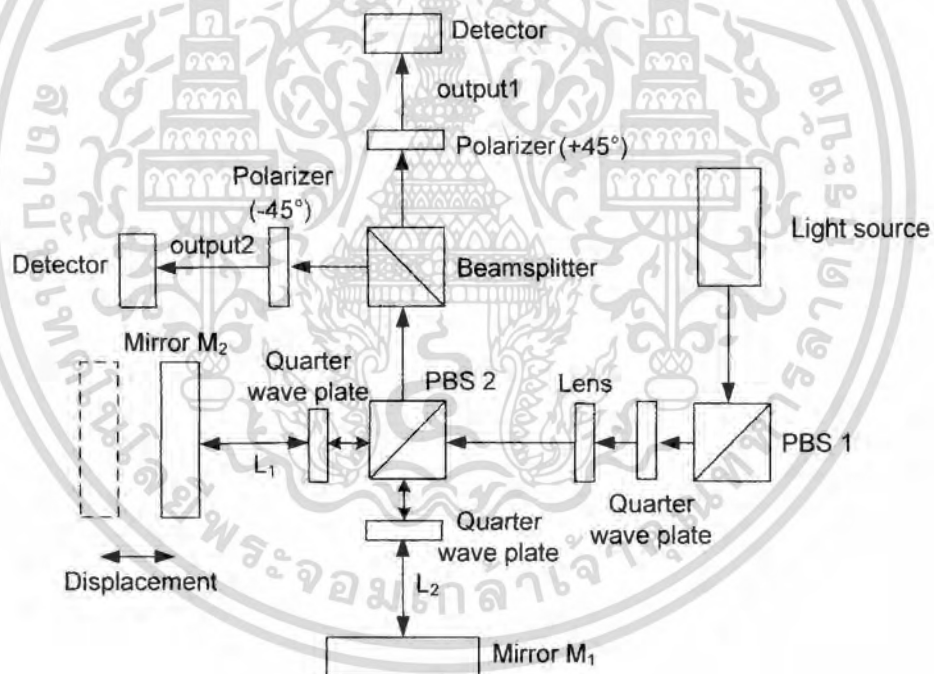


รูปที่ 2.13 ระบบไมเคิลสันอินเตอร์เฟอโรมิเตอร์ที่ใช้โดยทั่วไป

เอกสารนี้เป็นเอกสารที่สงวนไว้สำหรับการใช้งานเพื่อการศึกษาเท่านั้น ไม่อนุญาตให้นำไปใช้ประโยชน์ด้านการค้าไม่ว่ากรณีใดๆ ทั้งสิ้น อีกทั้งห้ามมิให้ดัดแปลงเนื้อหา และต้องอ้างอิงถึงเจ้าของเอกสารทุกครั้งที่มีการนำไปใช้



รูปที่ 2.14 วัฏการแทรกสอดของแสง



รูปที่ 2.15 ระบบพื้นฐานของไมเคิลสันอินเตอร์เฟอโรมิเตอร์ที่ใช้ในงานวิจัยนี้

#### หลักการทํางาน

จากรูป 2.15 เมื่อแสงจากแหล่งกำเนิดแสง (Laser) ซึ่งเป็นแสงโพลาไรซ์เชิงเส้น ผ่านไปยังตัวแยกลำแสงแบบโพลาไรซ์ (Polarize beam splitter : PBS) ซึ่งมีคุณสมบัติต่างจากตัวแยกแสงปกติ เอกสารนี้เป็นเอกสารที่สงวนไว้สำหรับการใช้งานเพื่อการศึกษาเท่านั้น ไม่อนุญาตให้นำไปใช้ประโยชน์ด้านการค้าไม่ว่ากรณีใดๆ ทั้งสิ้น อีกทั้งห้ามมิให้ดัดแปลงเนื้อหา และต้องอ้างอิงถึงเจ้าของเอกสารทุกครั้งที่มีการนำไปใช้

คือจะแยกแสงที่เป็นโพลาไรซ์ ซึ่งตัวPBSที่เราเลือกใช้นั้นจะมีตัวหน่วงเฟสแบบ 90 องศา (quarter wave plate : QWP ) ติดอยู่ด้วย เมื่อแสงออกจาก PBS ตัวแรก แสงที่ออกมาจะเป็นแสงโพลาไรซ์วงกลม ต่อมาจะผ่านเลนส์เพื่อขยายแสง และแสงที่ออกมาจะเดินทางไปยัง PBS ตัวที่ 2 ซึ่งมี QWP ติดอยู่ทั้งสองด้าน จากนั้นแสงจะถูกแยกออกเป็นสองส่วน ซึ่งแสงทั้งสองส่วนนี้จะเป็นแสงโพลาไรซ์เชิงเส้น เมื่อมันเคลื่อนที่ผ่าน QWP มันจะหน่วงเฟสให้กลายเป็นโพลาไรซ์วงกลม โดยลำแสงที่ 1 จะเดินทางไปตามเส้นทาง  $L_1$  จากนั้นจะสะท้อนกลับกระจก  $M_1$  และสะท้อนกลับมายัง PBS ตัวที่ 2 ส่วนลำแสงที่ 2 จะผ่านPBS ตัวที่ 2 แล้วเดินทางไปตามเส้นทาง  $L_2$  ไปสะท้อนกลับกระจก  $M_2$  แล้วเดินทางสะท้อนกลับมา จากนั้นแสงทั้ง 2 ลำจะเคลื่อนที่กลับมาผ่าน QWP อีกครั้ง ลำแสงจะถูกหน่วงเฟสทำให้กลายเป็นแสงโพลาไรซ์เชิงเส้นแล้วเดินทางไปยัง PBS ตัวที่ 2 แสงทั้งสองลำที่เดินทางมายัง PBS ตัวที่ 2 จะเกิดการแทรกสอดกันและเคลื่อนที่ไปยังตัวแยกแสง ( Beam splitter : BS ) ซึ่งเป็นแท่งแก้วที่มีคุณสมบัติให้แสงสะท้อนและทะลุผ่านได้ 50% ลำแสงจะถูกแยกออกเป็นสองส่วนอีกครั้ง โดยลำแสงแต่ละส่วนจะเดินทางผ่านแผ่นโพลาไรเซอร์ ซึ่งทำจากแผ่นโพลารอยด์ มีคุณสมบัติยอมให้แสงโพลาไรซ์ในทิศทางที่ขนานกับแกนโพลารอยด์ผ่านเท่านั้น ส่วนแสงในทิศอื่นๆจะถูกดูดกลืนจนหมด ในการทดลองนี้ใช้แผ่นโพลารอยด์ทั้งหมด 2 แผ่น ทำมุม +45 องศาและ - 45 องศา จากนั้นจะนำ detector มาวัดสัญญาณซึ่งเป็นส่วนที่เรานำไปศึกษาหาว่าระยะทางของกระจกเคลื่อนที่ไปเท่าไร

กระจก  $M_1$  และ  $M_2$  จะปรับให้ระยะของกระจกตั้งฉากกับลำแสงที่มาตกกระทบและปรับให้ระยะของกระจกทั้งสองตั้งฉากซึ่งกันและกันเสมอ โดยการปรับสกรูที่ติดอยู่ด้านหลังของอุปกรณ์ ปรับระดับของกระจก กระจก  $M_1$  จะยึดติดอยู่กับไมโครมิเตอร์ซึ่งสามารถปรับให้เลื่อนเข้าหรือออกได้

เนื่องจาก  $L_1$  และ  $L_2$  เป็นระยะทางที่แสงลำที่ 1 และ 2 เดินทางได้ ถ้าเรากำหนดให้ระยะ  $L_2$  มีค่าคงที่ ส่วนระยะ  $L_1$  สามารถปรับระยะได้โดยการเลื่อนกระจก  $M_1$  เข้าหรือออก ในกรณีที่  $L_1 \neq L_2$  จะทำให้เกิดผลต่างทางเดินของแสงทั้งสองลำ ซึ่งผลต่างทางเดินของแสงจะมีผลต่อความต่างเฟสของแสงที่มาแทรกสอดกัน ซึ่งผลต่างทางเดินของแสงทั้งสอง คือ

$$OPD = 2L_1 - 2L_2$$

ดังนั้นเราสามารถหาความสัมพันธ์ระหว่างความเข้มแสงที่เกิดจากการแทรกสอดกับผลต่างทางเดินของแสงได้ คือ

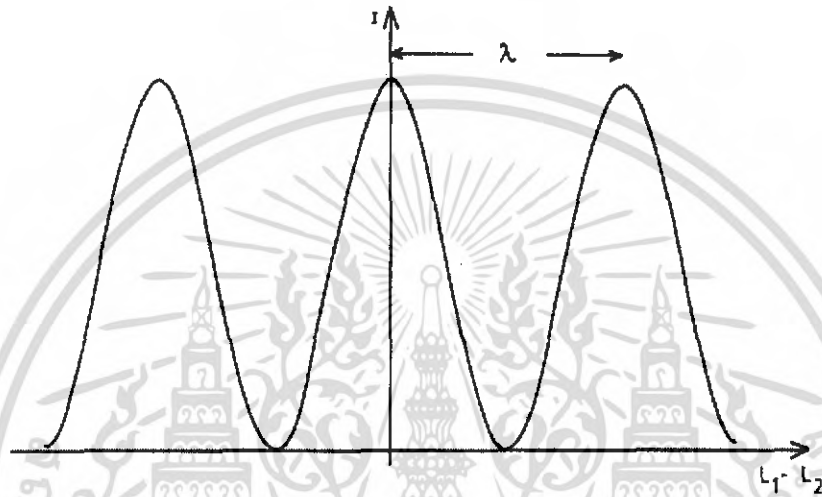
$$I = 2I_0 \left[ 1 + \cos \left( \frac{4\pi}{\lambda} (L_1 - L_2) \right) \right]$$

หรือ

เอกสารนี้เป็นเอกสารที่สงวนไว้สำหรับการใช้งานเพื่อการศึกษาเท่านั้น ไม่อนุญาตให้นำไปใช้ประโยชน์ด้านการค้าไม่ว่ากรณีใดๆ ทั้งสิ้น อีกทั้งห้ามมิให้ดัดแปลงเนื้อหา และต้องอ้างอิงถึงเจ้าของเอกสารทุกครั้งที่มีการนำไปใช้

$$I = 4I_0 \cos^2\left(\frac{2\pi}{\lambda}(L_1 - L_2)\right)$$

เมื่อเรานำสมการนี้ไปเขียนกราฟความสัมพันธ์ระหว่างความเข้มแสง ( $I$ ) กับผลต่างทางเดินของแสง ( $L_1 - L_2$ ) จะได้กราฟดังรูปที่ 2.16



รูปที่ 2.16 กราฟความสัมพันธ์ระหว่างความเข้มแสง ( $I$ ) กับผลต่างทางเดินของแสง ( $L_1 - L_2$ )

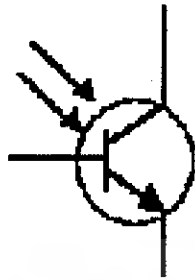
จากรูปจะเห็นว่าถ้าผลต่างทางเดินของแสงมีค่าเท่ากับศูนย์หรือจำนวนเต็มเท่าของความยาวคลื่นของแสงที่มาแทรกสอดกัน ความเข้มแสงที่ได้จากการแทรกสอดจะมีค่าสูงสุด แต่ถ้าผลต่างทางเดินของแสงมีค่าเป็นจำนวนครึ่งของความยาวคลื่นของแสง ความเข้มที่ได้จากการแทรกสอดจะมีค่าเป็นศูนย์

## 2.2 ตัวตรวจวัดความเข้มแสง

ตัวตรวจวัดความเข้มแสง (photodetector) ทำหน้าที่ตรวจวัดความเข้มแสงของริ้วแทรกสอด ในระบบนี้ต้องใช้ตัวตรวจวัดความเข้มแสง 2 ตัว สำหรับริ้วแทรกสอดที่เอาต์พุต 1 และ 2 ของระบบไมเคิลสันในรูปที่ 2.15 ตัวตรวจวัดความเข้มแสงที่ใช้ในการทดลองนี้คือโฟโตทรานซิสเตอร์ (Phototransistor) โดยทั่วไปโฟโตทรานซิสเตอร์จะมีคุณสมบัติไวต่อแสง ซึ่งได้รับการออกแบบมาเป็นพิเศษ ส่วนมากจะเป็นแบบ NPN และมีพื้นผิวซิลิกอนที่ขยาเบสกว้างกว่าปกติ เพื่อเปิดให้แสงเข้าสู่พื้นผิวบริเวณเบส แทนที่กระแสเบส-อิมิตเตอร์ ดังนั้นทรานซิสเตอร์ไวแสงจึงขยายสัญญาณ

โดยตรงตามปริมาณแสงที่เปลี่ยนแปลงมีสัญลักษณ์ดังรูป 2.17

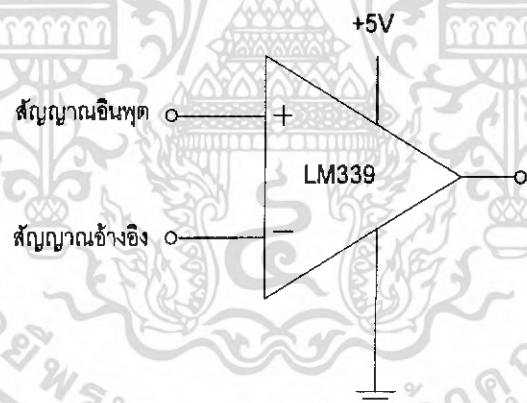
เอกสารนี้เป็นเอกสารที่สงวนไว้สำหรับการใช้งานเพื่อการศึกษาเท่านั้น ไม่อนุญาตให้นำไปใช้ประโยชน์ด้านการค้า ไม่ว่าจะกรณีใดๆ ทั้งสิ้น อีกทั้งห้ามมิให้ดัดแปลงเนื้อหา และต้องอ้างอิงถึงเจ้าของเอกสารทุกครั้งที่มีการนำไปใช้



รูปที่ 2.17 สัญลักษณ์ของตัวโฟโตทรานซิสเตอร์

### 2.3 Op-Amp Comparator

วงจร Op-Amp Comparator ที่ใช้เป็น IC Op-Amp เบอร์ LM339 โดยภายในได้บรรจุออปแอมป์ (Op-Amp) เอาไว้ทั้งหมด 4 ชุด โดยออปแอมป์ แต่ละตัวแสดงดังรูปที่ 2.18



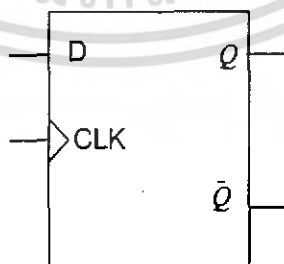
รูปที่ 2.18 IC Op-Amp เบอร์ LM339

การทำงานของ LM339 ซึ่งทำหน้าที่เป็นวงจรเปรียบเทียบ เมื่อแรงดันที่ขาลบ (inverting input) มีมากกว่าแรงดันที่ขาบวก (non-inverting input) จะทำให้เอาต์พุตของออปแอมป์มีแรงดันประมาณ 0 โวลต์ สัญญาณที่เอาต์พุต จะเทียบได้กับลอจิก 0 (Low) และเมื่อแรงดันที่ขาบวกมีมากกว่าแรงดันที่ขาลบจะทำให้เอาต์พุตของออปแอมป์มีแรงดันประมาณ 5 โวลต์ (เท่ากับแหล่งจ่าย) สัญญาณที่เอาต์พุตจะเทียบได้กับลอจิก 1 (High) สัญญาณไฟฟ้าที่แปรผันตามความเข้มแสงของรีวแทรกสอดจากตัวตรวจวัดความเข้มแสงทั้งสองจะถูกเปลี่ยนเป็นสัญญาณดิจิทัลโดยใช้เอกสารนี้เป็นเอกสารที่สงวนไว้สำหรับการใช้งานเพื่อการศึกษาเท่านั้น ไม่อนุญาตให้นำไปใช้ประโยชน์ด้านการค้าไม่ว่ากรณีใดๆ ทั้งสิ้น อีกทั้งห้ามมิให้ดัดแปลงเนื้อหา และต้องอ้างอิงถึงเจ้าของเอกสารทุกครั้งที่มีการนำไปใช้

Op-Amp Comparator นี้ โดยเอาต์พุตของออป-แอมป์จะเป็นลอจิก 1 เมื่อมีการแทรกสอดแบบเสริม หรือเป็นจุดสว่างและเป็นลอจิก 0 เมื่อมีการแทรกสอดแบบหักล้างหรือเป็นจุดมืด โดยสัญญาณจาก ตัวตรวจวัดความเข้มแสงทั้งสองเมื่อถูกเปลี่ยนเป็นสัญญาณดิจิทัลโดยใช้ Op-Amp Comparator แล้วนี้จะเป็นสัญญาณรูปสี่เหลี่ยมเมื่อมีการเลื่อนกระจกของระบบ ไมเคลสันเข้าหรือออก ความถี่ ของสัญญาณจะขึ้นกับความเร็วของการเลื่อนกระจก โดยสัญญาณทั้งสองจะมีเฟสต่างกัน กล่าวคือ เมื่อเลื่อนกระจกเข้า สัญญาณจากตัวตรวจวัดความเข้มแสงตัวที่ 1 จะมีเฟสนำสัญญาณจากตัว ตรวจวัดความเข้มแสงตัวที่ 2 แต่เมื่อเลื่อนกระจกออกสัญญาณจากตัวตรวจวัดความเข้มแสงตัวที่ 1 จะมีเฟสตามสัญญาณจากตัวตรวจวัดความเข้มแสงตัวที่ 2 โดยสัญญาณทั้งสองจะมีเฟสต่างกัน 90 องศา

### 2.3 ระบบตรวจวัดตำแหน่งเฟส

วงจรตรวจวัดตำแหน่งเฟส (Phase detector) ในโครงงานพิเศษนี้จะใช้ D ฟลิปฟลอป (D flip-flops) ดังแสดงในรูปที่ 2.19 ทำหน้าที่ตรวจจับเฟสของสัญญาณจากตัวตรวจวัดความเข้มแสง ทั้งสองเมื่อถูกเปลี่ยนเป็นสัญญาณดิจิทัล โดยใช้ Op-Amp Comparator ดังกล่าวข้างต้นแล้ว โดยจะ ป้อนสัญญาณหนึ่งเข้าที่ขาอินพุต D ส่วนอีกสัญญาณหนึ่งป้อนเป็นสัญญาณนาฬิกาที่ขา CLK ถ้า สัญญาณที่ขาอินพุต D มีเฟสนำสัญญาณนาฬิกา ฟลิปฟลอปจะให้แรงดันเอาต์พุต Q เป็นลอจิก 1 ในทางตรงกันข้าม ถ้าสัญญาณที่ขาอินพุต D มีเฟสตามสัญญาณนาฬิกา ฟลิปฟลอปจะให้แรงดัน เอาต์พุต Q เป็นลอจิก 0 สัญญาณเอาต์พุตนี้จะถูกนำไปใช้ในการกำหนดทิศทางการนับของเครื่อง นับ โดยอาจกำหนดให้เครื่องนับนับขึ้น (ระยะทางเพิ่มขึ้น) เมื่อเลื่อนกระจกออก หรือจะกำหนด เป็นตรงกันข้ามก็ได้ ส่วนจำนวนนับของเครื่องนับนั้นขึ้นกับจำนวนรีวแทรกสอด ซึ่งขึ้นกับระยะ ทางการเลื่อนของกระจกนั่นเอง



รูปที่ 2.19 รูปอุปกรณ์ตัว D ฟลิปฟลอป

เอกสารนี้เป็นเอกสารที่สงวนไว้สำหรับการใช้งานเพื่อการศึกษาเท่านั้น ไม่อนุญาตให้นำไปใช้ประโยชน์ด้านการค้า ไม่ว่ากรณีใดๆ ทั้งสิ้น อีกทั้งห้ามมิให้ดัดแปลงเนื้อหา และต้องอ้างอิงถึงเจ้าของเอกสารทุกครั้งที่มีการนำไปใช้

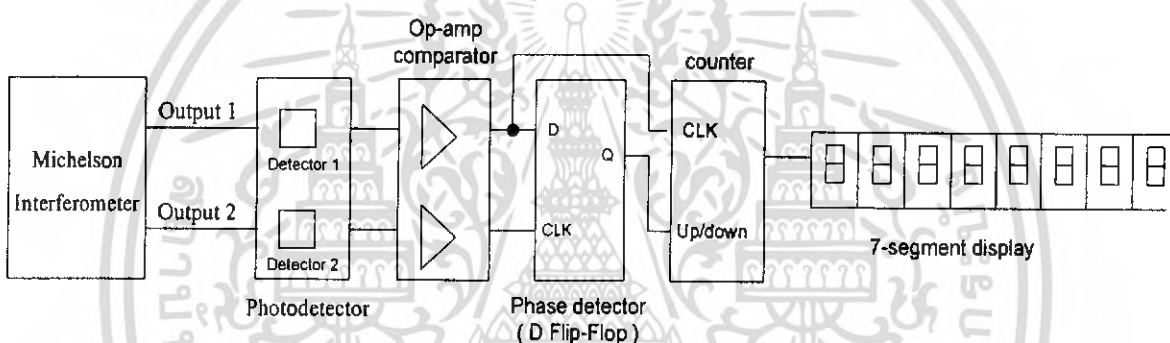
### 2.3 เครื่องนับ

เครื่องนับ (Counter) ในโครงการนี้เป็นเครื่องนับชนิดนับขึ้น/ลง (up-down counter) ทำหน้าที่นับจำนวนรีวแทรกสอดที่เกิดจากการเลื่อนของกระจกในระบบไมเคลสันอินเตอร์เฟอโรมิเตอร์ เครื่องนับจะได้รับสัญญาณของรีวแทรกสอดจากตัวตรวจวัดความเข้มแสงตัวใดตัวหนึ่งที่ถูกแปลงเป็นสัญญาณดิจิทัลด้วยออปแอมป์แล้ว และจะได้รับสัญญาณควบคุมการนับขึ้นหรือลงจากเอาต์พุตของตัวตรวจจับตำแหน่งเฟส เครื่องนับจะนับจำนวนรีวแทรกสอดเพิ่มขึ้นเมื่อเลื่อนกระจกในทิศทางหนึ่ง ในขณะที่เครื่องนับจะนับถอยหลังเมื่อเลื่อนกระจกในทิศทางตรงกันข้าม ในการนับถอยหลังหรือนับลงนี้ จำนวนนับจะลดลงและเป็นศูนย์เมื่อกระจกเลื่อนกลับมาที่ตำแหน่งเดิม ถ้ายังคงเลื่อนกระจกในทิศทางนี้ต่อไป เครื่องนับจะแสดงจำนวนนับเป็นค่าลบ โดยวิธีนี้จะสามารถบอกได้ว่าขณะนี้กระจกอยู่ที่ตำแหน่งที่ถอยห่างออกหรือเลื่อนเข้าใกล้ เมื่อเทียบกับตำแหน่งอ้างอิงโดยสังเกตจากเครื่องหมาย +/- ของเครื่องนับ และเมื่อคำนวณระยะทางจากจำนวนรีวแทรกสอดแล้ว จะได้ระยะทางเป็นระยะสุทธิหรือระยะกระจัดนั่นเอง

## บทที่ 3

### วิธีดำเนินการวิจัย

โครงการพิเศษนี้มีเป้าหมายที่การสร้างระบบวัดระยะทางอย่างละเอียดโดยใช้ไมโครคอนโทรลเลอร์แบบ 2 ทิศทาง ในการทำให้ระบบวัดระยะทางด้วยไมโครคอนโทรลเลอร์สามารถบ่งบอกทิศทางการเคลื่อนที่ได้จะต้องมีการปรับปรุงระบบไมโครคอนโทรลเลอร์โดยอาศัยหลักการดังกล่าวไว้ในบทที่ 2 และเพื่อให้ระบบสามารถทำงานได้จะต้องมีองค์ประกอบต่าง ๆ ร่วมด้วย โดยมีโครงสร้างของระบบแสดงดังรูปที่ 3.1

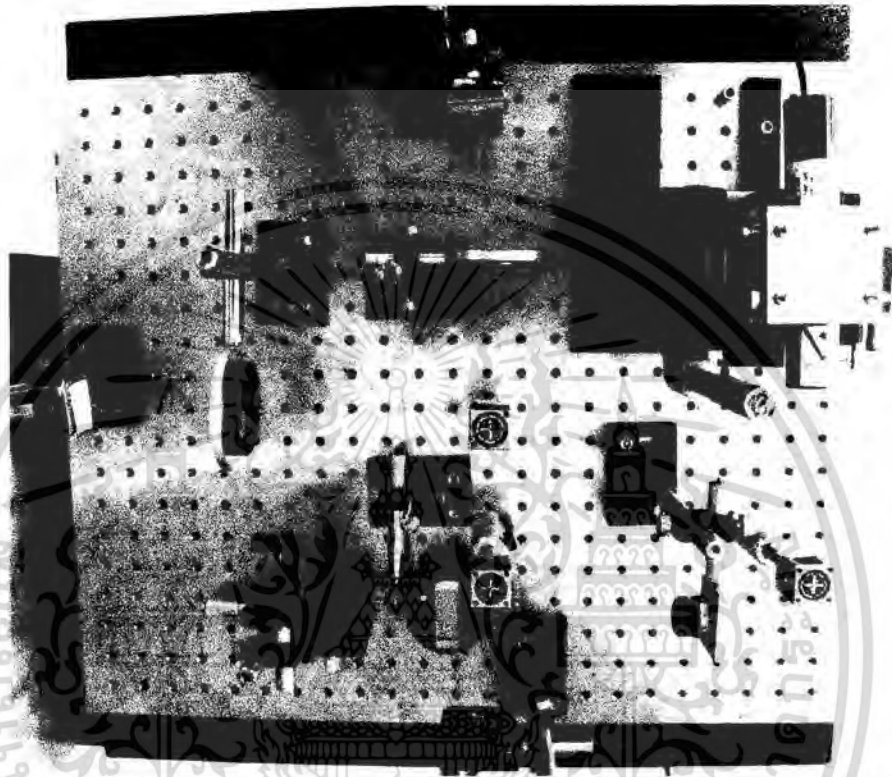


รูปที่ 3.1 โครงสร้างการทำงานทั้งหมดของ การใช้ ไมโครคอนโทรลเลอร์ 2 ทิศทาง อย่างละเอียดแบบ 2 ทิศทาง

การดำเนินงานสร้างระบบตามโครงสร้างในรูปที่ 3.1 จะเริ่มด้วยการจัดระบบทางแสงของไมโครคอนโทรลเลอร์ 2 ทิศทาง รวบรวมแสงจะถูกวัดด้วยตัวตรวจวัดความเข้มแสง 2 ตัว แล้วนำเอาค่าพิกัดจากตัวตรวจวัดความเข้มแสงทั้งสองต่อเข้ากับวงจรออปแอมป์ที่ทำหน้าที่เป็นตัวเปรียบเทียบ เอาต์พุตของออปแอมป์ทั้งสองจะเป็นสัญญาณรูปสี่เหลี่ยมที่มีเฟสต่างกัน สัญญาณนี้จะถูกส่งไปยัง D ฟลิปฟลอป ซึ่งทำหน้าที่เป็นวงจรตรวจวัดค่าแอมพลิจูด ซึ่งจะสร้างสัญญาณที่ควบคุมการนับขึ้น/ลงของวงจรถับ ส่วนสัญญาณนาฬิกาของวงจรถับจะรับมาจากสัญญาณรูปสี่เหลี่ยมซึ่งเป็นเอาต์พุตของออปแอมป์ตัวใดตัวหนึ่ง ค่าที่นับ ได้จะแสดงผลทางภาคแสดงผล 7 ส่วน (7-segment display) ขนาด 8 หลัก โดยสามารถเลือกให้แสดงเป็นจำนวนรีเวิร์กสโตนหรือระยะทางในหน่วยไมโครเมตรได้ การดำเนินงานสามารถแบ่งออกเป็น 5 ส่วนหลัก ๆ ดังรายละเอียดต่อไปนี้

เอกสารนี้เป็นเอกสารที่สงวนไว้สำหรับการใช้งานเพื่อการศึกษาเท่านั้น ไม่อนุญาตให้นำไปใช้ประโยชน์ด้านการค้าไม่ว่ากรณีใดๆ ทั้งสิ้น อีกทั้งห้ามมิให้ดัดแปลงเนื้อหา และต้องอ้างอิงถึงเจ้าของเอกสารทุกครั้งที่มีการนำไปใช้

ระบบไมโครคอนโทรลเลอร์ฟิโรมิเตอร์เป็นระบบทางแสงที่ได้รับการปรับปรุงให้สามารถตรวจวัดการเคลื่อนที่ใน 2 ทิศทาง มีโครงสร้างดังรูปที่ 2.15 ระบบที่ติดตั้งอุปกรณ์ทางแสงแล้ว แสดงดังรูปที่ 3.2



รูปที่ 3.2 โครงสร้างของระบบไมโครคอนโทรลเลอร์ฟิโรมิเตอร์ที่ใช้ในการทดลอง

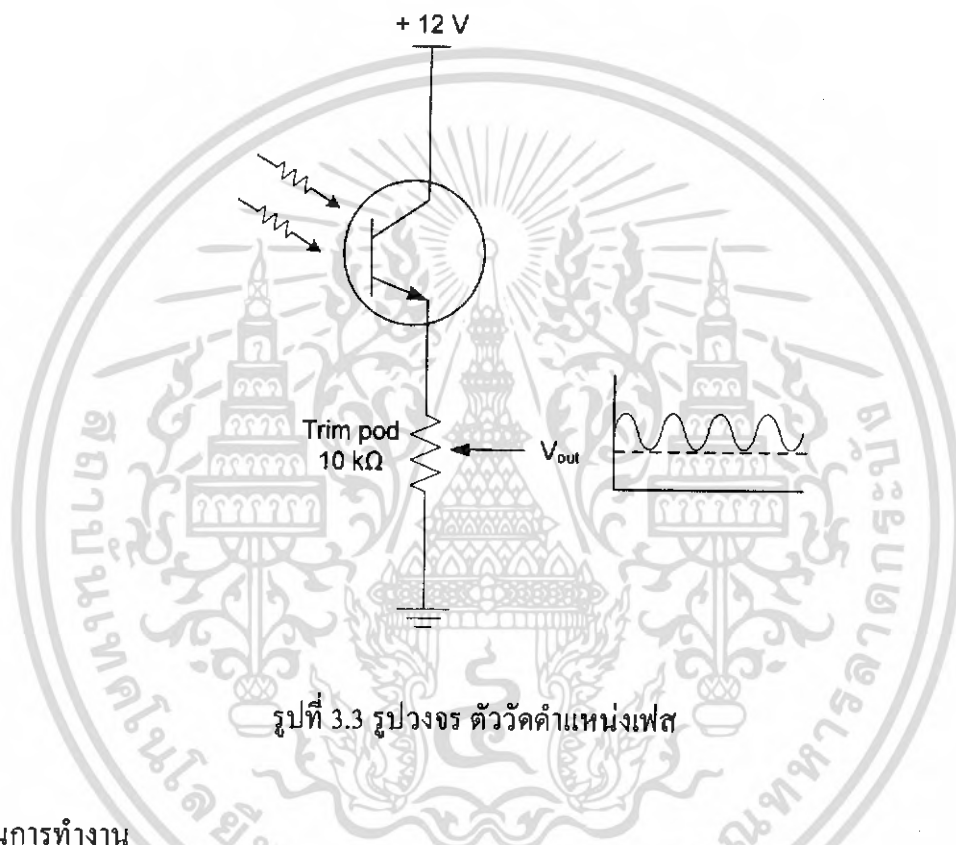
#### ขั้นตอนการทำงาน

ในโครงการพิเศษนี้จะใช้ระยะการเคลื่อนที่ของกระจกในระบบไมโครคอนโทรลเลอร์ฟิโรมิเตอร์แทนระยะทางของวัตถุที่เราต้องการวัด โดยกระจกที่เคลื่อนที่ได้ในระบบไมโครคอนโทรลเลอร์ฟิโรมิเตอร์จะถูกติดตั้งอยู่บนแท่นเลื่อนที่ขับเคลื่อนด้วยไมโครมิเตอร์ เมื่อเปิดแหล่งกำเนิดแสงเลเซอร์ฮีเลียม-นีออน ความยาวคลื่น 632.8 นาโนเมตร กำลัง 0.5 มิลลิวัตต์ และจัดแนวแสงไปในทิศทางที่กำหนด ติดตั้งอุปกรณ์ทางแสงทุกตัวและปรับระนาบของกระจกให้อยู่ในตำแหน่งที่เหมาะสม จากนั้นทำการหมุนมุมของแผ่นโพลาไรเซอร์ตัวหนึ่งเป็นมุม  $+45^\circ$  และอีกตัวหนึ่งเป็นมุม  $-45^\circ$  เมื่อนำฉากมารับแสงจากโพลาไรเซอร์ทั้งสอง จะปรากฏริ้วแทรกสอดเป็นวงกลมบนฉาก โดยริ้วแทรกสอดหนึ่งจะมีจุดสว่างอยู่ตรงกลางในขณะที่อีกริ้วแทรกสอดหนึ่งเป็นจุดมืด เมื่อเลื่อนกระจกเข้า

เอกสารนี้เป็นเอกสารที่สงวนไว้สำหรับการใช้งานเพื่อการศึกษาเท่านั้น ไม่อนุญาตให้นำไปใช้ประโยชน์ด้านการค้าไม่ว่ากรณีใดๆ ทั้งสิ้น อีกทั้งห้ามมิให้ดัดแปลงเนื้อหา และต้องอ้างอิงถึงเจ้าของเอกสารทุกครั้งที่มีการนำไปใช้

รีวแทรกสอดหนึ่งจะมีจุดสว่างอยู่ตรงกลางในขณะที่อีกรีวแทรกสอดหนึ่งเป็นจุดมืด เมื่อเลื่อนกระจกเข้าหรือออก รีวแทรกสอดจะมีการเปลี่ยนแปลงระหว่างมืดและสว่าง สลับกันอย่างรวดเร็ว จนกว่ากระจกจะหยุดนิ่ง

### 3.2 ตัวตรวจวัดความเข้มแสง

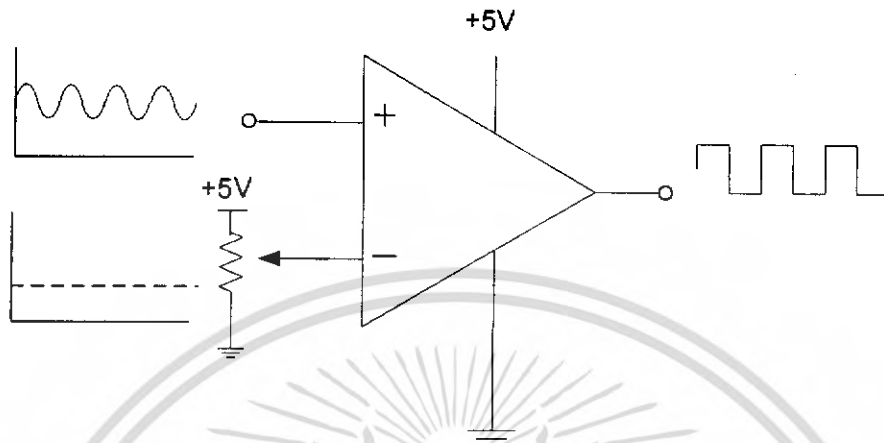


รูปที่ 3.3 รูปวงจร ตัววัดค่าแห่งแสง

#### ขั้นตอนการทำงาน

ตัวตรวจวัดความเข้มแสงมีวงจรดังรูปที่ 3.3 ตัวต้านทานปรับค่าได้ 10 kΩ ทำหน้าที่ปรับขนาดของสัญญาณให้มีค่าตามต้องการ ในโครงการพิเศษนี้ต้องใช้ตัวตรวจวัดความเข้มแสง 2 ชุด เมื่อต่ออุปกรณ์ต่าง ๆ ดังรูปเรียบร้อยแล้ว นำตัวตรวจวัดความเข้มแสงทั้งสองนี้ไปติดตั้งเพื่อวัดความเข้มแสงที่จุดศูนย์กลางของรีวแทรกสอด เมื่อทดลองเลื่อนกระจกจะพบว่าเอาต์พุทของตัวตรวจวัดความเข้มแสงทั้ง 2 เป็นสัญญาณรูปไซน์ที่มีเฟสต่างกัน  $90^\circ$  ทำการปรับตัวต้านทานปรับค่าได้ให้สัญญาณทั้งสองมีแอมพลิจูดเท่ากัน

### 3.3 Op-Amp Comparator

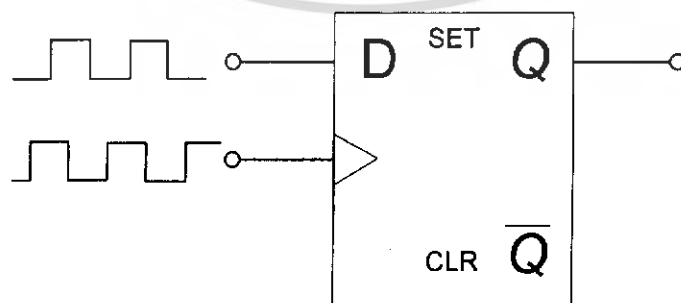


รูปที่ 3.4 รูปวงจรออปแอมป์

#### ขั้นตอนการทำงาน

Op-Amp Comparator ทำหน้าที่เปลี่ยนสัญญาณรีจเทกสตรูปไซน์จากตัวตรวจวัดความเข้มแสงให้เป็นสัญญาณดิจิทัล มีวงจรดังแสดงในรูปที่ 3.4 ในโครงการพิเศษนี้ต้องใช้ Op-Amp Comparator 2 ชุด สำหรับตัวตรวจวัดความเข้มแสงทั้งสอง เมื่อนำสัญญาณจากเอาต์พุตของตัววัดความเข้มแสงเข้าที่ขาอินพุตขาบวกของตัวออปแอมป์ (LM339) และต่อเอาต์พุตของวงจรแบ่งแรงดันจากตัวต้านทานปรับค่าได้เข้าที่ขาอินพุตขาลบ เพื่อทำหน้าที่เป็นสัญญาณอ้างอิง เอาต์พุตของ ออปแอมป์จะเป็นสัญญาณรูปสี่เหลี่ยมที่มีเฟสต่างกัน  $90^\circ$

#### 3.4 ระบบตรวจวัดตำแหน่งเฟส



รูปที่ 3.5 ระบบตรวจวัดตำแหน่งเฟสด้วย D ฟลิปฟลอป

เอกสารนี้เป็นเอกสารที่สงวนไว้สำหรับการใช้งานเพื่อการศึกษาเท่านั้น ไม่อนุญาตให้นำไปใช้ประโยชน์ด้านการค้าไม่ว่ากรณีใดๆ ทั้งสิ้น อีกทั้งห้ามมิให้ดัดแปลงเนื้อหา และต้องอ้างอิงถึงเจ้าของเอกสารทุกครั้งที่มีการนำไปใช้

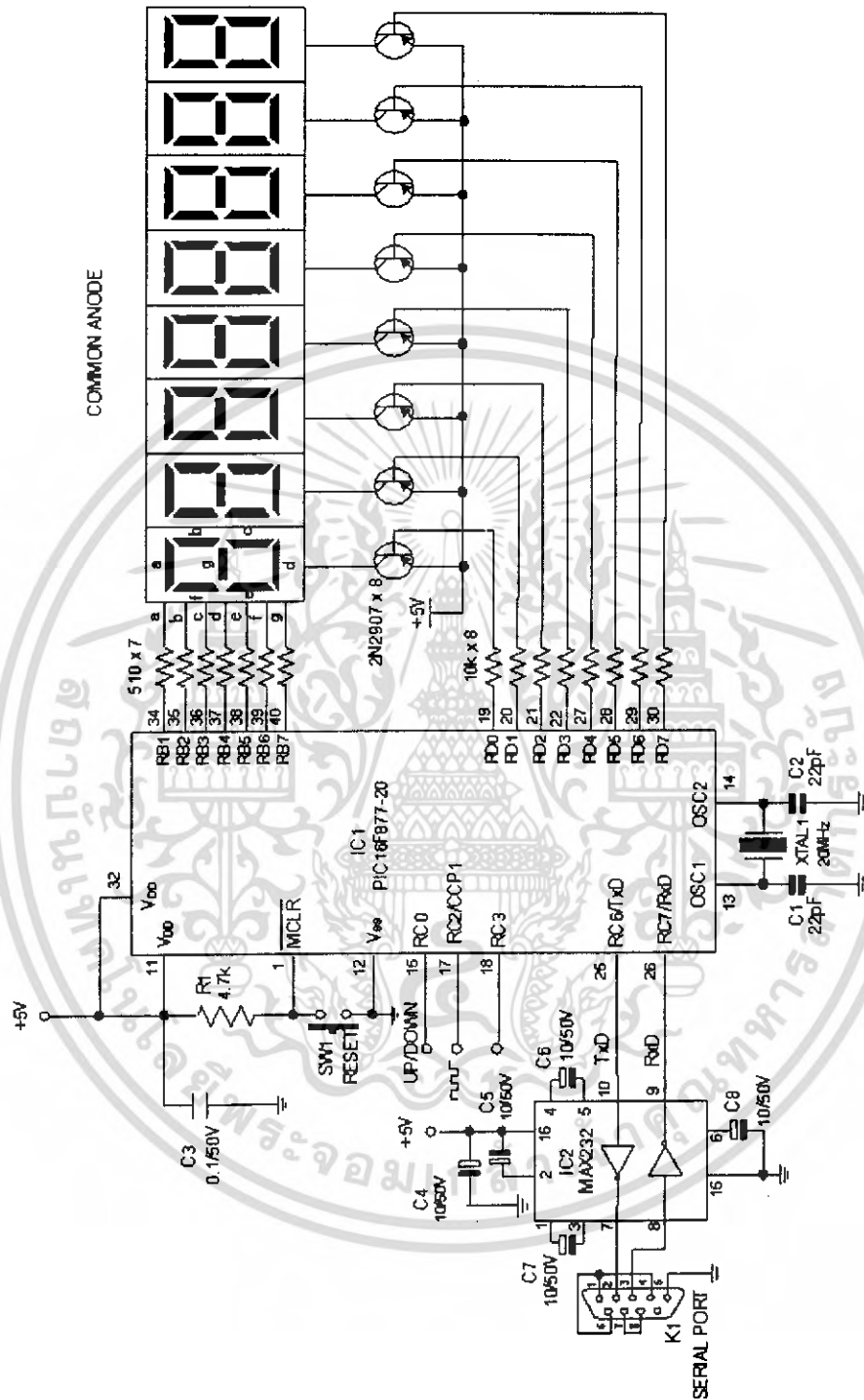
### ขั้นตอนการทำงาน

ระบบตรวจวัดตำแหน่งเฟสทำหน้าที่ตรวจสอบสัญญาณจากตัวออปแอมป์ทั้งสองว่าสัญญาณใดมีเฟสนำและสัญญาณใดมีเฟสตาม โดยการต่อสัญญาณจากออปแอมป์ตัวหนึ่งเข้าที่ขาข้อมูลและอีกตัวหนึ่งเข้าที่ขาสัญญาณนาฬิกาของตัว D ฟลิปฟลอป (CD 4013) ดังรูปที่ 3.5 ตัวอย่างสัญญาณดังรูป จะเห็นว่าสัญญาณนาฬิกามีเฟสนำสัญญาณที่ขาอินพุต D ในกรณีนี้ ฟลิปฟลอปจะให้เอาต์พุต Q เป็นลอจิก 1 ในทางตรงกันข้าม ถ้าสัญญาณนาฬิกามีเฟสตามสัญญาณที่ขาอินพุต D ในกรณีนี้ ฟลิปฟลอปจะให้เอาต์พุต Q เป็นลอจิก 0 ดังนั้นจะเห็นได้ว่า เอาต์พุตของระบบตรวจวัดตำแหน่งเฟสจะบอกถึงเฟสของสัญญาณว่าเป็นเฟสนำหรือตามได้



เอกสารนี้เป็นเอกสารที่สงวนไว้สำหรับการใช้งานเพื่อการศึกษาเท่านั้น ไม่อนุญาตให้นำไปใช้ประโยชน์ด้านการค้าไม่ว่ากรณีใดๆ ทั้งสิ้น อีกทั้งห้ามมิให้ตัดแปลงเนื้อหา และต้องอ้างอิงถึงเจ้าของเอกสารทุกครั้งที่มีการนำไปใช้

3.5 เครื่องนับ



รูปที่ 3.6 ไมโครคอนโทรลเลอร์ PIC 16F877 และภาคแสดงผลทำหน้าที่เป็นเครื่องนับ

เอกสารนี้เป็นเอกสารที่สงวนไว้สำหรับการใช้งานเพื่อการศึกษาเท่านั้น ไม่อนุญาตให้นำไปใช้ประโยชน์ด้านการค้า ไม่ว่าจะกรณีใดๆ ทั้งสิ้น อีกทั้งห้ามมิให้ดัดแปลงเนื้อหา และต้องอ้างอิงถึงเจ้าของเอกสารทุกครั้งที่มีการนำไปใช้

### ขั้นตอนการทำงาน

เครื่องนับในระบบวัดระยะทางนี้เป็นเครื่องนับชนิดนับขึ้น/ลง เครื่องนับทำหน้าที่นับจำนวนรีวแทรกสอด เครื่องนับในโครงการพิเศษนี้สร้างจากไมโครคอนโทรลเลอร์ PIC 16F877 ดังรูปที่ 3.6 ไมโครคอนโทรลเลอร์ PIC 16F877 จะถูกโปรแกรมให้ทำหน้าที่เป็นวงจรถับสัญญาณนับขึ้น/ลง โดยขาที่รับสัญญาณนาฬิกาคือ ขา RC2/CCP1 และขาที่รับสัญญาณควบคุมการนับขึ้น/ลง ซึ่งมาจากเอาต์พุตฟลิปฟล็อป คือขา RC0 และแสดงผลการนับทางภาคแสดงผล 7 ส่วน (7-segment display) นอกจากนี้ ไมโครคอนโทรลเลอร์ PIC 16F877 ยังถูกโปรแกรมให้สามารถคำนวณจำนวนนับเป็นระยะทางได้ด้วย โดยจะแสดงผลในหน่วยไมโครเมตรทางภาคแสดงผล 7 ส่วน เช่นกัน



เอกสารนี้เป็นเอกสารที่สงวนไว้สำหรับการใช้งานเพื่อการศึกษาเท่านั้น ไม่อนุญาตให้นำไปใช้ประโยชน์ด้านการค้าไม่ว่ากรณีใดๆ ทั้งสิ้น อีกทั้งห้ามมิให้ดัดแปลงเนื้อหา และต้องอ้างอิงถึงเจ้าของเอกสารทุกครั้งที่มีการนำไปใช้

## บทที่ 4

### ผลการทดลองและอภิปราย

เมื่อติดตั้งระบบไมโครคอนโทรลเลอร์พร้อมตัวตรวจจับแบบ 2 ทิศทางเรียบร้อยแล้ว ขั้นตอนต่อมาคือการทดสอบการทำงานของระบบโดยรวม การทดสอบทำโดยวัดระยะทางด้วยระบบไมโครคอนโทรลเลอร์นี้เทียบกับระยะทางการเคลื่อนที่ของกระจกที่ถูกขับเคลื่อนด้วยไมโครมิเตอร์ โดยกระจกจะถูกเลื่อนเข้าและออกเป็นระยะทางที่ถูกกำหนดโดยไมโครมิเตอร์เปรียบเทียบกับระยะที่วัดได้โดยระบบไมโครคอนโทรลเลอร์

ในการทดลองจะทำการทดลองทั้งหมด 5 ครั้ง แล้วหาค่าเฉลี่ยของระยะทาง ซึ่งได้ผลการทดลองดังตารางที่ 4.1 ซึ่งแสดงค่าความสัมพันธ์ระหว่างระยะทางจากไมโครมิเตอร์กับค่าจำนวนรีวของแสงที่วัดได้จากเครื่องนับ ตารางที่ 4.2 – 4.4 แสดงค่าความสัมพันธ์ระหว่างระยะทางจากไมโครมิเตอร์กับระยะที่ได้จากระบบไมโครคอนโทรลเลอร์ ในช่วงระยะ 0-5 มิลลิเมตร , 5-10 มิลลิเมตร , 10 – 13.5 มิลลิเมตร ตามลำดับ จากนั้นจะนำผลการทดลองที่ได้มาเขียนกราฟเพื่อหาความสัมพันธ์เชิงเส้นและความผิดพลาดของการวัด

ผลการทดลอง

จากการดำเนินการทดลองได้ผลการทดลองตามตารางต่อไปนี้

ตารางที่ 4.1 ผลการทดลองระหว่างระยะทางจากไมโครมิเตอร์กับค่านับที่ได้

ระยะทางจาก ไมโครมิเตอร์	ค่านับ ครั้งที่ 1(ไป)	ค่านับ ครั้งที่ 2(ไป)	ค่านับ ครั้งที่ 2(กลับ)	ค่านับ ครั้งที่ 3(ไป)	ค่านับ ครั้งที่ 3(กลับ)	ค่านับ ครั้งที่ 4(ไป)	ค่านับ ครั้งที่ 4(กลับ)	ค่านับ ครั้งที่ 5(ไป)	ค่านับ ครั้งที่ 5(กลับ)	ค่านับ เฉลี่ย (ไป)	ค่านับ เฉลี่ย (กลับ)
0	0	0	54	0	74	0	57	0	-37	0	49
0.5	1558	1538	1634	1588	1592	1562	1634	1596	1533	1568.4	1574.6
1	2921	3250	3284	3092	3128	3286	3389	3180	3127	3145.8	3186
1.5	4377	4652	4901	4635	4574	4851	4797	4632	4647	4629.4	4679.4
2	5846	6397	6612	6219	6270	6411	6385	6217	6198	6218	6253.6
2.5	7909	7576	8155	7903	8093	7905	7805	7970	7884	7852.6	7858.8
3	8958	9703	9888	9387	10767	9406	9676	9589	9497	9408.6	9724.4
3.5	10516	11235	11494	10990	11433	11086	10554	11179	11092	11001.2	10946.6
4	12064	12564	12247	12582	12855	12770	12497	12844	12681	12564.8	12467.8
4.5	13626	14181	14289	14265	14351	14238	14489	14408	14257	14143.6	14205
5	15191	15828	15828	15746	15746	15790	15790	16011	16011	15713.2	15713.2

เอกสารนี้เป็นเอกสารที่สงวนไว้สำหรับการใช้งานเพื่อการศึกษาเท่านั้น ไม่อนุญาตให้นำไปใช้ประโยชน์ด้านการค้า  
ไม่ว่ากรณีใดๆ ทั้งสิ้น อีกทั้งห้ามมิให้ดัดแปลงเนื้อหา และต้องอ้างอิงถึงเจ้าของเอกสารทุกครั้งที่มีการนำไปใช้

ระยะทางจาก ไมโครมิเตอร์	ค่านับ ครั้งที่ 1(ไป)	ค่านับ ครั้งที่ 1(กลับ)	ค่านับ ครั้งที่ 2(ไป)	ค่านับ ครั้งที่ 2(กลับ)	ค่านับ ครั้งที่ 3(ไป)	ค่านับ ครั้งที่ 3(กลับ)	ค่านับ ครั้งที่ 4(ไป)	ค่านับ ครั้งที่ 4(กลับ)	ค่านับ ครั้งที่ 5(ไป)	ค่านับ ครั้งที่ 5(กลับ)	ค่านับ เฉลี่ย (ไป)	ค่านับ เฉลี่ย (กลับ)
5	0	58	0	-21	0	89	0	64	0	74	0	52.8
5.5	1433	1579	1568	1574	1615	1593	1572	1589	1582	1607	1554	1588.4
6	3077	3095	3147	2972	3193	3187	3189	3094	3216	3389	3164.4	3147.4
6.5	4571	4071	4690	4542	4711	4836	4722	4667	4826	4790	4704	4581.2
7	6065	5576	6264	6456	6291	6327	6216	6279	6476	6375	6262.4	6202.6
7.5	7600	7240	7800	7888	7957	7856	7300	7801	7945	7842	7720.4	7725.4
8	9168	8909	9405	9262	9672	9377	9248	9448	9504	9690	9399.4	9337.2
8.5	10641	10799	10912	10668	11229	10915	10902	11195	11087	11179	10954.2	10951.2
9	12193	12091	12503	12529	12695	12467	12579	12679	12789	12626	12551.8	12478.4
9.5	13739	13730	14240	14363	14214	14109	14432	14270	14418	14329	14208.6	14160.2
10	15556	15556	15423	15423	15459	15459	15851	15851	15829	15829	15623.6	15623.6

เอกสารนี้เป็นเอกสารที่สงวนไว้สำหรับการใช้งานเพื่อการศึกษาเท่านั้น ไม่อนุญาตให้นำไปใช้ประโยชน์ด้านการค้า  
ไม่ว่ากรณีใดๆ ทั้งสิ้น อีกทั้งห้ามมิให้ดัดแปลงเนื้อหา และต้องอ้างอิงถึงเจ้าของเอกสารทุกครั้งที่มีการนำไปใช้

ระยะทางจาก ไมโครมิเตอร์	ค่านับ ครั้งที่ 1(ไป)	ค่านับ ครั้งที่ 1(กลับ)	ค่านับ ครั้งที่ 2(ไป)	ค่านับ ครั้งที่ 2(กลับ)	ค่านับ ครั้งที่ 3(ไป)	ค่านับ ครั้งที่ 3(กลับ)	ค่านับ ครั้งที่ 4(ไป)	ค่านับ ครั้งที่ 4(กลับ)	ค่านับ ครั้งที่ 5(ไป)	ค่านับ ครั้งที่ 5(กลับ)	ค่านับ เฉลี่ย (ไป)	ค่านับ เฉลี่ย (กลับ)
10	0	87	0	46	0	92	0	38	0	69	0	66.4
10.5	1591	1589	1508	1616	1571	1604	1537	1573	1507	1596	1542.8	1595.6
11	3131	3037	3291	3288	3061	3104	3164	3670	3078	3108	3145	3241.4
11.5	4683	4795	4886	4640	4736	4620	4673	4808	4633	4646	4722.2	4701.8
12	6201	6137	6497	6270	6149	6143	6236	6695	6102	6135	6237	6276
12.5	7883	7848	7774	7862	7538	7636	7683	8259	7627	7635	7701	7848
13	9091	9158	9337	9673	9095	9259	9415	9607	9136	9197	9214.8	9378.8
13.5	10624	10624	11631	11631	10630	10630	11648	11648	10678	10678	11042.2	11042.2

เอกสารนี้เป็นเอกสารที่สงวนไว้สำหรับการใช้งานเพื่อการศึกษาเท่านั้น ไม่อนุญาตให้นำไปใช้ประโยชน์ด้านการค้า  
ไม่ว่ากรณีใดๆ ทั้งสิ้น อีกทั้งห้ามมิให้ดัดแปลงเนื้อหา และต้องอ้างอิงถึงเจ้าของเอกสารทุกครั้งที่มีการนำไปใช้

ตารางที่ 4.2 ผลการทดลองระหว่างระยะทางจากไมโครมิเตอร์กับระยะ Michelson ที่ 0-5 มิลลิเมตร

ระยะทางจาก ไมโครมิเตอร์	ระยะครึ่ง ที่ 1 (ไป)	ระยะครึ่ง ที่ 1 (กลับ)	ระยะครึ่ง ที่ 2 (ไป)	ระยะครึ่ง ที่ 2 (กลับ)	ระยะครึ่ง ที่ 3 (ไป)	ระยะครึ่ง ที่ 3 (กลับ)	ระยะครึ่ง ที่ 4 (ไป)	ระยะครึ่ง ที่ 4 (กลับ)	ระยะครึ่ง ที่ 5 (ไป)	ระยะครึ่ง ที่ 5 (กลับ)
0	0.000	0.031	0.000	0.017	0.000	0.023	0.000	0.018	0.000	-0.012
0.5	0.492	0.468	0.486	0.516	0.502	0.503	0.494	0.516	0.504	0.485
1	0.923	0.949	1.027	1.038	0.977	0.989	1.039	1.071	1.005	0.988
1.5	1.383	1.415	1.470	1.549	1.465	1.446	1.533	1.516	1.464	1.469
2	1.848	1.834	2.022	2.090	1.966	1.982	2.026	2.018	1.965	1.959
2.5	2.500	2.325	2.394	2.577	2.498	2.558	2.498	2.467	2.519	2.492
3	2.831	2.779	3.067	3.125	2.967	3.403	2.973	3.058	3.031	3.002
3.5	3.324	3.211	3.551	3.633	3.473	3.613	3.504	3.336	3.533	3.506
4	3.813	3.811	3.971	3.871	3.977	4.063	4.036	3.950	4.059	4.008
4.5	4.307	4.311	4.482	4.516	4.509	4.536	4.500	4.579	4.554	4.506
5	4.801	4.801	5.003	5.003	4.977	4.977	4.991	4.991	5.060	5.060

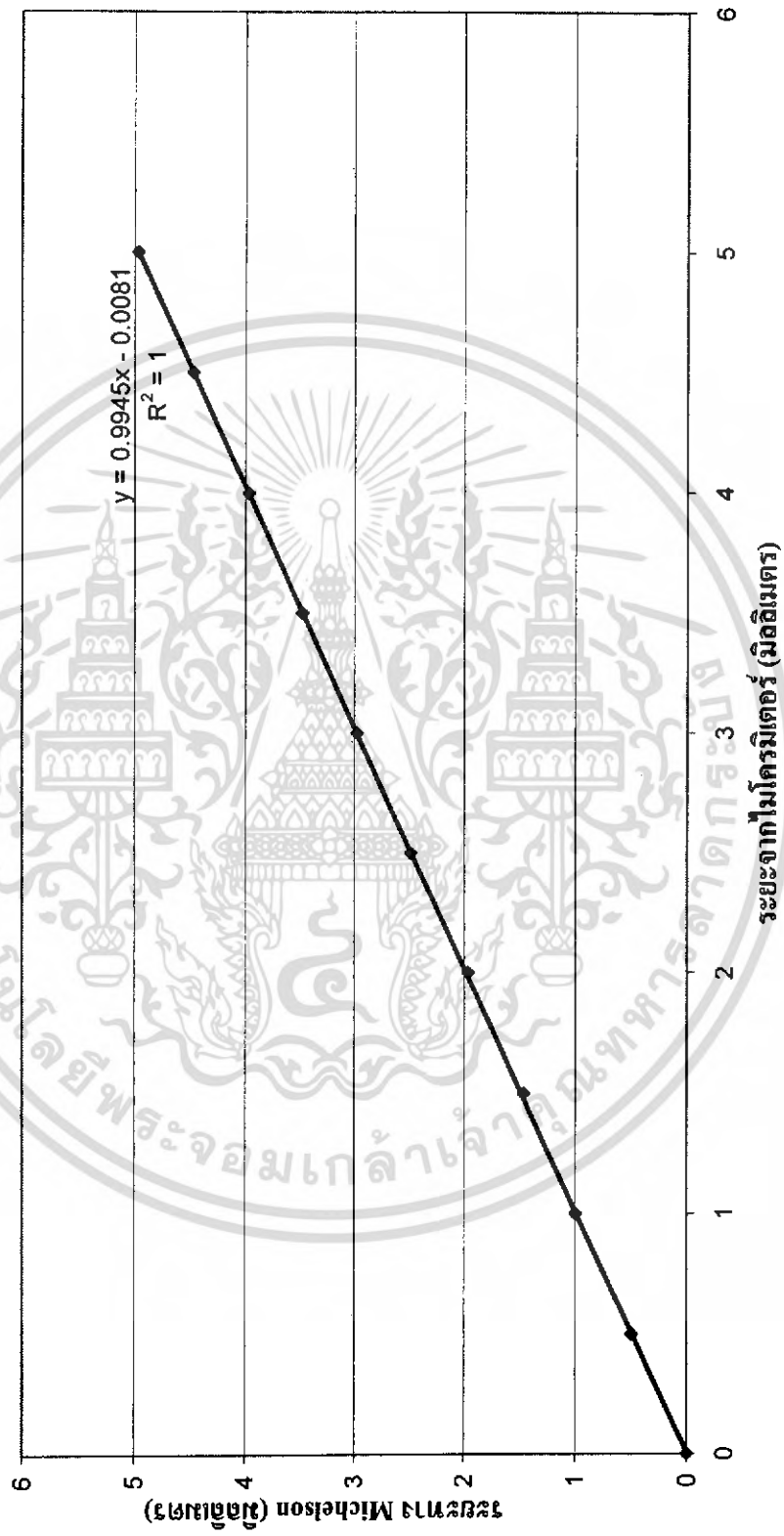
เอกสารนี้เป็นเอกสารที่สงวนไว้สำหรับการใช้งานเพื่อการศึกษาเท่านั้น ไม่อนุญาตให้นำไปใช้ประโยชน์ด้านการค้า  
ไม่ว่ากรณีใดๆ ทั้งสิ้น อีกทั้งห้ามมิให้ดัดแปลงเนื้อหา และต้องอ้างอิงถึงเจ้าของเอกสารทุกครั้งที่มีการนำไปใช้

ระยะทางจาก ไมโครเมตร	ระยะเฉลี่ย (ไม)	ระยะเฉลี่ย (กัม)	ค่าความ ผิดพลาด(ไม)	ค่าความ ผิดพลาด(กัม)	S.D. (ไม)	S.D.(กัม)	Uncertainty(ไม)	Uncertainty(กัม)
0	0.000	0.015	0.000	0.018	0.000	0.016	0.000	0.007
0.5	0.496	0.498	0.004	-0.009	0.007	0.021	0.003	0.009
1	0.994	1.007	0.001	0.028	0.046	0.048	0.021	0.021
1.5	1.463	1.479	0.031	0.002	0.053	0.054	0.024	0.024
2	1.965	1.976	-0.002	-0.007	0.072	0.094	0.032	0.042
2.5	2.482	2.484	-0.017	-0.050	0.050	0.100	0.022	0.045
3	2.974	3.073	0.008	0.040	0.090	0.225	0.040	0.101
3.5	3.477	3.460	-0.003	0.019	0.091	0.182	0.041	0.082
4	3.971	3.941	0.006	-0.049	0.096	0.101	0.043	0.045
4.5	4.470	4.490	0.001	0.023	0.095	0.104	0.043	0.046
5	4.966	4.966	0.004	0.000	0.098	0.098	0.044	0.044

เอกสารนี้เป็นเอกสารที่สงวนไว้สำหรับการใช้งานเพื่อการศึกษาเท่านั้น ไม่อนุญาตให้นำไปใช้ประโยชน์ด้านการค้า  
ไม่ว่ากรณีใดๆ ทั้งสิ้น อีกทั้งห้ามมิให้ดัดแปลงเนื้อหา และต้องอ้างอิงถึงเจ้าของเอกสารทุกครั้งที่มีการนำไปใช้

### ความสัมพันธ์ระหว่างระยะจากไมโครมิเตอร์กับระยะ Michelson ที่ระยะ 0-5 มิลลิเมตร

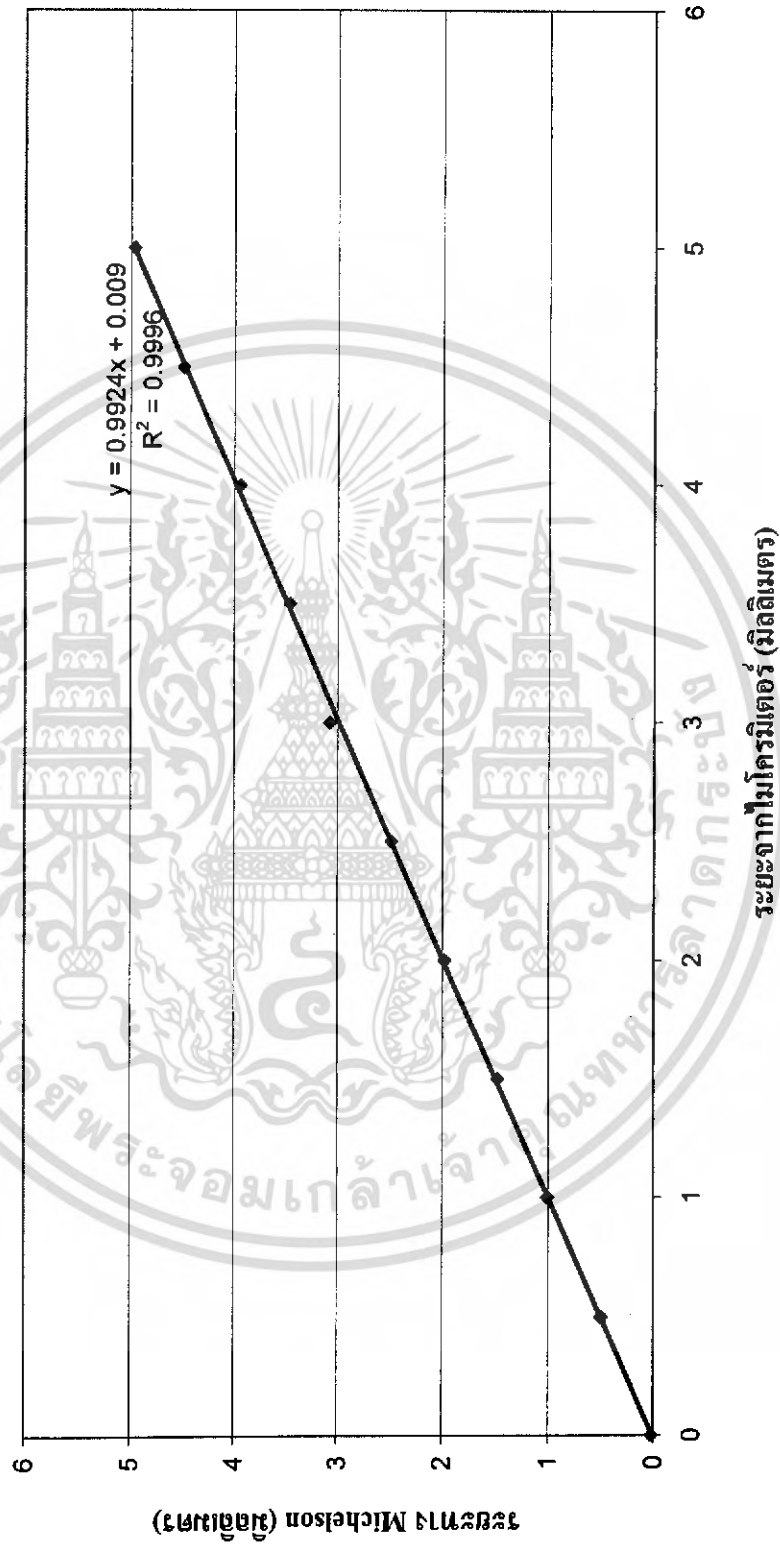
(หมุนไป)



เอกสารนี้เป็นเอกสารที่สงวนไว้สำหรับการใช้งานเพื่อการศึกษาเท่านั้น ไม่อนุญาตให้นำไปใช้ประโยชน์ด้านการค้า  
ไม่ว่ากรณีใดๆ ทั้งสิ้น อีกทั้งห้ามมิให้ดัดแปลงเนื้อหา และต้องอ้างอิงถึงเจ้าของเอกสารทุกครั้งที่มีการนำไปใช้

### ความสัมพันธ์ระหว่างระยะจากไมโครมิเตอร์กับระยะทาง Michelson ที่ช่วง 0-5 มิลลิเมตร

(หมุนกลับ)



เอกสารนี้เป็นเอกสารที่สงวนไว้สำหรับการใช้งานเพื่อการศึกษาเท่านั้น ไม่อนุญาตให้นำไปใช้ประโยชน์ด้านการค้าไม่ว่ากรณีใดๆ ทั้งสิ้น อีกทั้งห้ามมิให้ตัดแปลงเนื้อหา และต้องอ้างอิงถึงเจ้าของเอกสารทุกครั้งที่มีการนำไปใช้

ตารางที่ 4.3 ผลการทดลองระหว่างระยะทางจากไมโครมิเตอร์กับระยะ Michelson ที่ 5-10 มิลลิเมตร

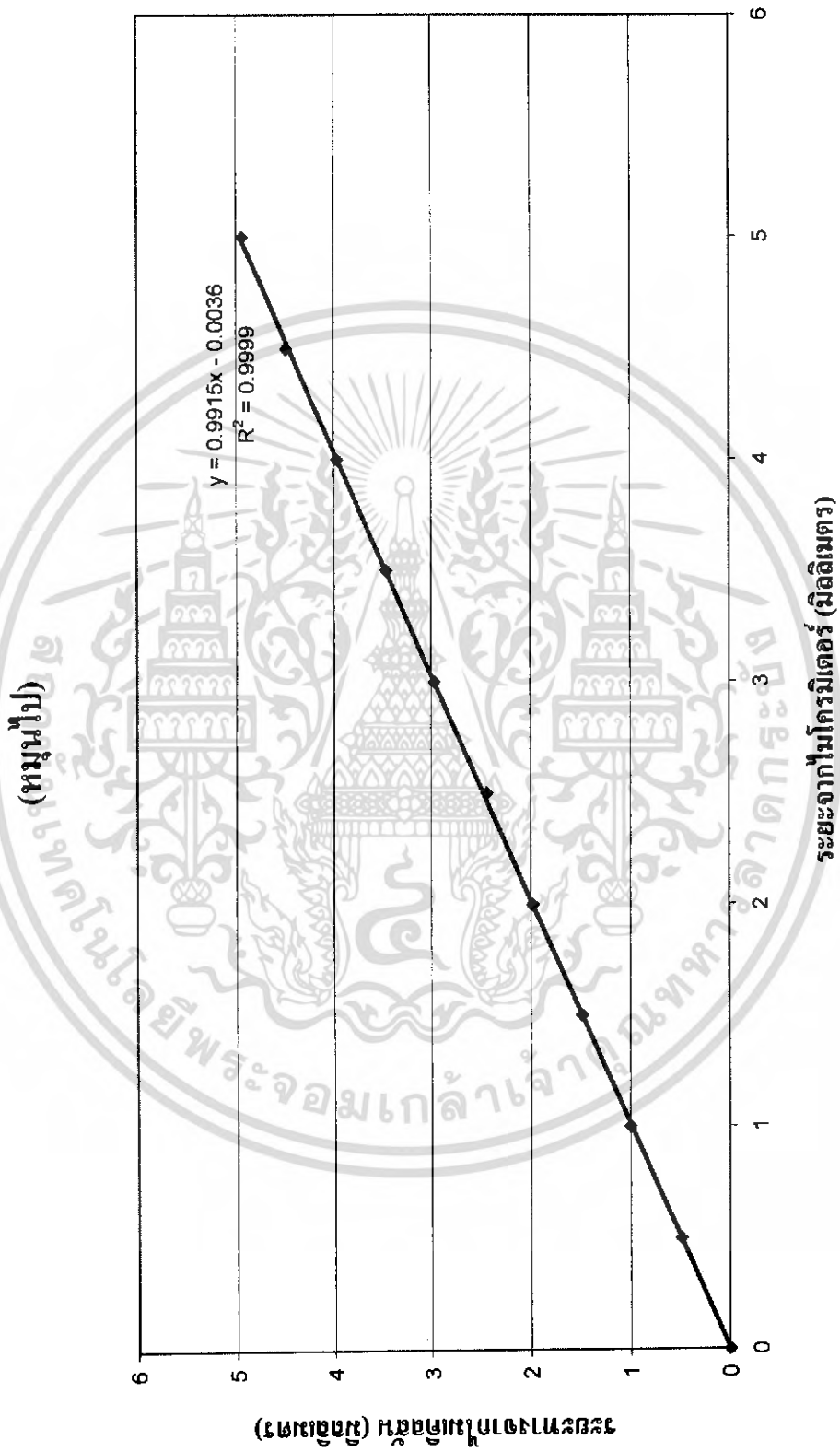
ระยะทางจากไมโครมิเตอร์	ระยะครั้งที่ 1 (ไป)	ระยะครั้งที่ 1 (กลับ)	ระยะครั้งที่ 2 (ไป)	ระยะครั้งที่ 2 (กลับ)	ระยะครั้งที่ 3 (ไป)	ระยะครั้งที่ 3 (กลับ)	ระยะครั้งที่ 4 (ไป)	ระยะครั้งที่ 4 (กลับ)	ระยะครั้งที่ 5 (ไป)	ระยะครั้งที่ 5 (กลับ)
5	0.000	0.018	0.000	-0.007	0.000	0.028	0.000	0.020	0.000	0.023
5.5	0.453	0.499	0.496	0.497	0.510	0.503	0.497	0.502	0.500	0.508
6	0.973	0.978	0.995	0.939	1.009	1.007	1.008	0.978	1.016	1.071
6.5	1.445	1.287	1.482	1.436	1.489	1.528	1.492	1.475	1.525	1.514
7	1.917	1.762	1.980	2.040	1.988	2.000	1.965	1.985	2.047	2.015
7.5	2.402	2.288	2.465	2.493	2.515	2.483	2.307	2.466	2.511	2.479
8	2.898	2.816	2.973	2.927	3.057	2.964	2.923	2.986	3.004	3.063
8.5	3.363	3.413	3.449	3.372	3.549	3.450	3.446	3.538	3.504	3.533
9	3.854	3.821	3.952	3.960	4.012	3.940	3.976	4.007	4.042	3.991
9.5	4.342	4.339	4.501	4.540	4.492	4.459	4.561	4.510	4.557	4.529
10	4.917	4.917	4.875	4.875	4.886	4.886	5.010	5.010	5.003	5.003

เอกสารนี้เป็นเอกสารที่สงวนไว้สำหรับการใช้งานเพื่อการศึกษาเท่านั้น ไม่อนุญาตให้นำไปใช้ประโยชน์ด้านการค้าไม่ว่ากรณีใดๆ ทั้งสิ้น อีกทั้งห้ามมิให้ดัดแปลงเนื้อหา และต้องอ้างอิงถึงเจ้าของเอกสารทุกครั้งที่มีการนำไปใช้

ระยะทางจาก ไมโครมิเตอร์	ระยะเฉลี่ย (ไป)	ระยะเฉลี่ย (กลับ)	ค่าความ ผิดพลาด(ไป)	ค่าความ ผิดพลาด(กลับ)	S.D. (ไป)	S.D. (กลับ)	Uncertainty(ไป)	Uncertainty(กลับ)
5	0.000	0.017	0.000	0.015	0.000	0.014	0.000	0.006
5.5	0.491	0.502	0.009	0.007	0.022	0.004	0.010	0.002
6	1.000	0.995	-0.009	0.047	0.017	0.049	0.008	0.022
6.5	1.487	1.448	0.013	-0.012	0.029	0.097	0.013	0.043
7	1.979	1.960	0.007	0.019	0.047	0.113	0.021	0.050
7.5	2.440	2.442	0.039	-0.009	0.087	0.086	0.039	0.039
8	2.971	2.951	-0.031	-0.010	0.064	0.090	0.028	0.040
8.5	3.462	3.461	0.009	0.017	0.070	0.073	0.031	0.033
9	3.967	3.944	-0.005	-0.032	0.072	0.073	0.032	0.033
9.5	4.491	4.475	-0.024	0.037	0.089	0.082	0.040	0.037
10	4.938	4.938	0.053	0.000	0.064	0.064	0.029	0.029

เอกสารนี้เป็นเอกสารที่สงวนไว้สำหรับการใช้งานเพื่อการศึกษาเท่านั้น ไม่อนุญาตให้นำไปใช้ประโยชน์ด้านการค้า  
ไม่ว่ากรณีใดๆ ทั้งสิ้น อีกทั้งห้ามมิให้ดัดแปลงเนื้อหา และต้องอ้างอิงถึงเจ้าของเอกสารทุกครั้งที่มีการนำไปใช้

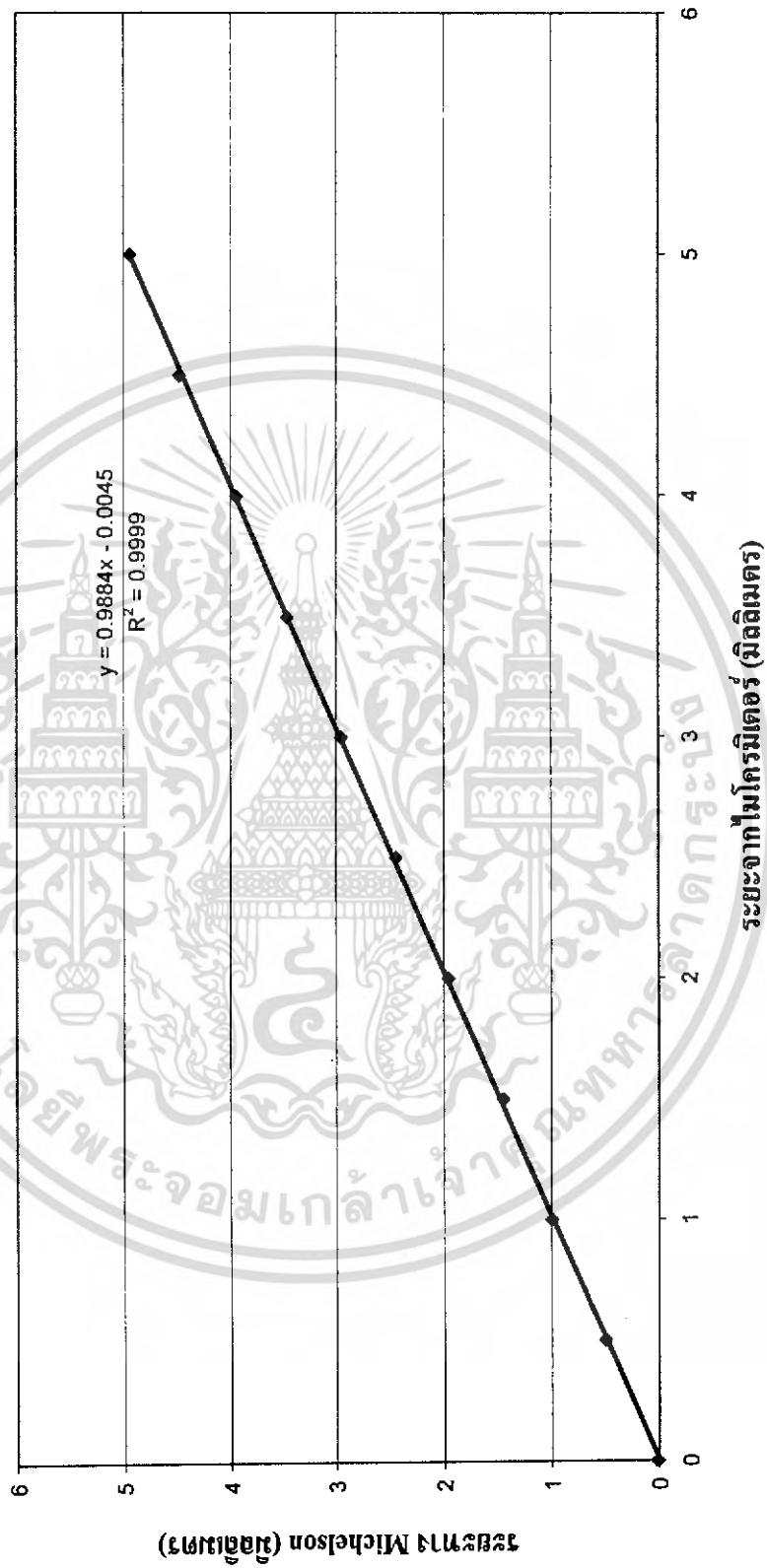
### ความสัมพันธ์ระหว่างระยะจากไมโครมิเตอร์กับระยะMichelson ที่ระยะ 5 - 10 มิลลิเมตร



เอกสารนี้เป็นเอกสารที่สงวนไว้สำหรับการใช้งานเพื่อการศึกษาเท่านั้น ไม่อนุญาตให้นำไปใช้ประโยชน์ด้านการค้าไม่ว่ากรณีใดๆ ทั้งสิ้น อีกทั้งห้ามมิให้ดัดแปลงเนื้อหา และต้องอ้างอิงถึงเจ้าของเอกสารทุกครั้งที่มีการนำไปใช้

ความสัมพันธ์ระหว่างระยะจากไมโครมิเตอร์กับระยะทาง Michelson ที่ช่วง 5-10 มิลลิเมตร

(หมุนกลับ)



เอกสารนี้เป็นเอกสารที่สงวนไว้สำหรับการใช้งานเพื่อการศึกษาเท่านั้น ไม่อนุญาตให้นำไปใช้ประโยชน์ด้านการค้า  
ไม่ว่ากรณีใดๆ ทั้งสิ้น อีกทั้งห้ามมิให้ตัดแปลงเนื้อหา และต้องอ้างอิงถึงเจ้าของเอกสารทุกครั้งที่มีการนำไปใช้

ตารางที่ 4.4 ผลการทดลองระหว่างระยะทางจากไมโครมิเตอร์กับระยะ Michelson ที่ 10-13.5 มิลลิเมตร

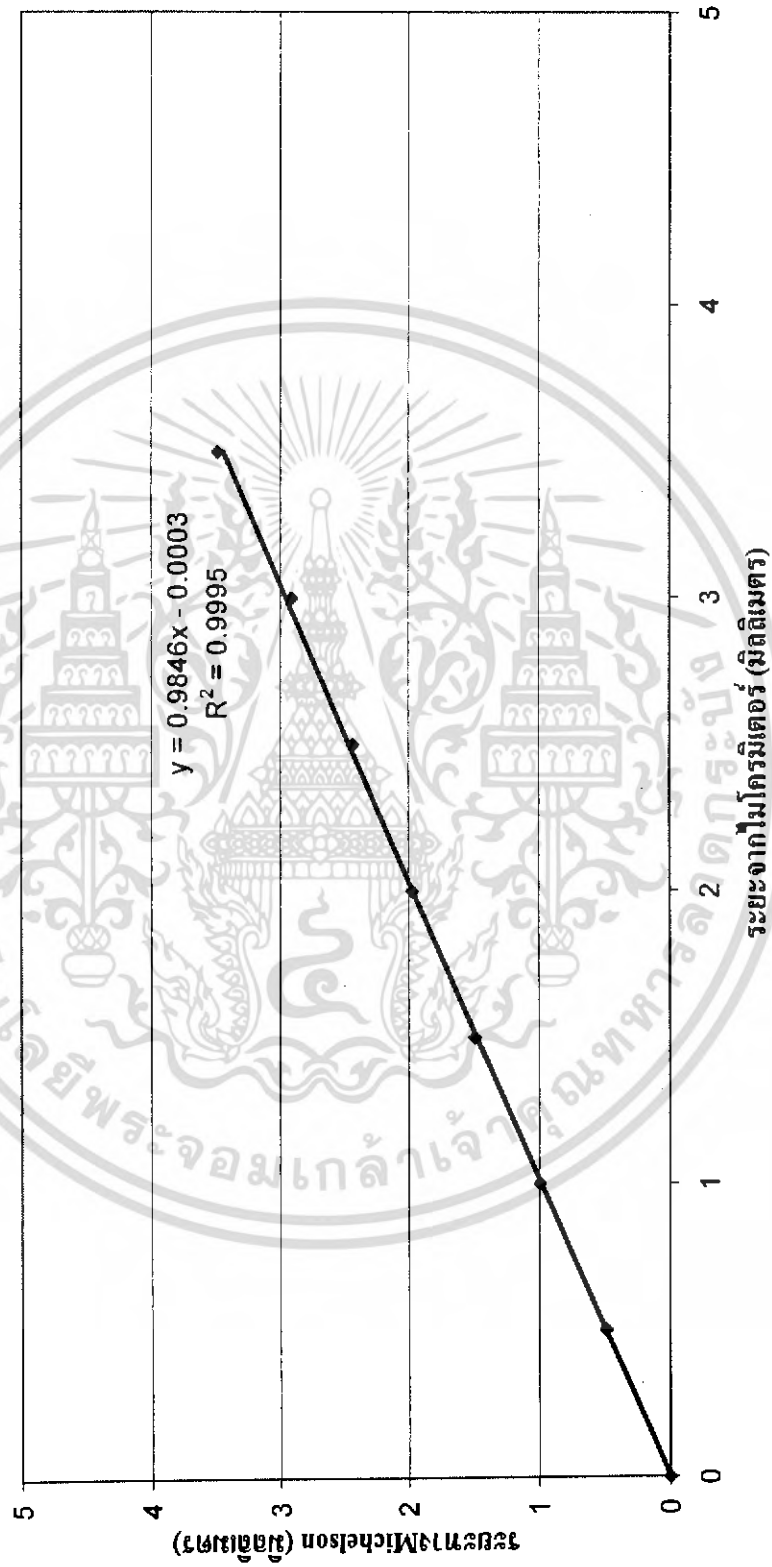
ระยะทางจากไมโครมิเตอร์	ระยะครั้งที่ 1 (ไป)	ระยะครั้งที่ 1 (กลับ)	ระยะครั้งที่ 2 (ไป)	ระยะครั้งที่ 2 (กลับ)	ระยะครั้งที่ 3 (ไป)	ระยะครั้งที่ 3 (กลับ)	ระยะครั้งที่ 4 (ไป)	ระยะครั้งที่ 4 (กลับ)	ระยะครั้งที่ 5 (ไป)	ระยะครั้งที่ 5 (กลับ)
10	0.000	0.027	0.000	0.015	0.000	0.029	0.000	0.012	0.000	0.022
10.5	0.503	0.502	0.477	0.511	0.497	0.507	0.486	0.497	0.476	0.504
11	0.990	0.960	1.040	1.039	0.967	0.981	1.000	1.160	0.973	0.982
11.5	1.480	1.515	1.544	1.466	1.497	1.460	1.477	1.520	1.464	1.468
12	1.960	1.940	2.053	1.982	1.943	1.942	1.971	2.116	1.929	1.939
12.5	2.491	2.480	2.457	2.485	2.382	2.413	2.428	2.610	2.411	2.413
13	2.873	2.894	2.951	3.057	2.875	2.926	2.976	3.036	2.887	2.907
13.5	3.358	3.358	3.676	3.676	3.360	3.360	3.681	3.681	3.375	3.375

เอกสารนี้เป็นเอกสารที่สงวนไว้สำหรับการใช้งานเพื่อการศึกษาเท่านั้น ไม่อนุญาตให้นำไปใช้ประโยชน์ด้านการค้า ไม่ว่าจะกรณีใดๆ ทั้งสิ้น อีกทั้งห้ามมิให้ดัดแปลงเนื้อหา และต้องอ้างอิงถึงเจ้าของเอกสารทุกครั้งที่มีการนำไปใช้

ระยะทางจาก ไมโครมิเตอร์	ระยะเฉลี่ย (ไป)	ระยะเฉลี่ย (กลับ)	ค่าความ ผิดพลาด(ไป)	ค่าความ ผิดพลาด(กลับ)	S.D. (ไป)	S.D.(กลับ)	Uncertainty(ไป)	Uncertainty(กลับ)
10	0.000	0.021	0.000	0.017	0.000	0.008	0.000	0.003
10.5	0.488	0.504	0.012	-0.020	0.012	0.005	0.005	0.002
11	0.994	1.024	-0.006	0.038	0.029	0.081	0.013	0.036
11.5	1.492	1.486	0.002	0.002	0.031	0.029	0.014	0.013
12	1.971	1.984	0.021	0.003	0.049	0.076	0.022	0.034
12.5	2.434	2.480	0.037	0.016	0.042	0.080	0.019	0.036
13	2.912	2.964	0.022	-0.026	0.048	0.077	0.021	0.034
13.5	3.490	3.490	-0.078	0.000	0.172	0.172	0.077	0.077

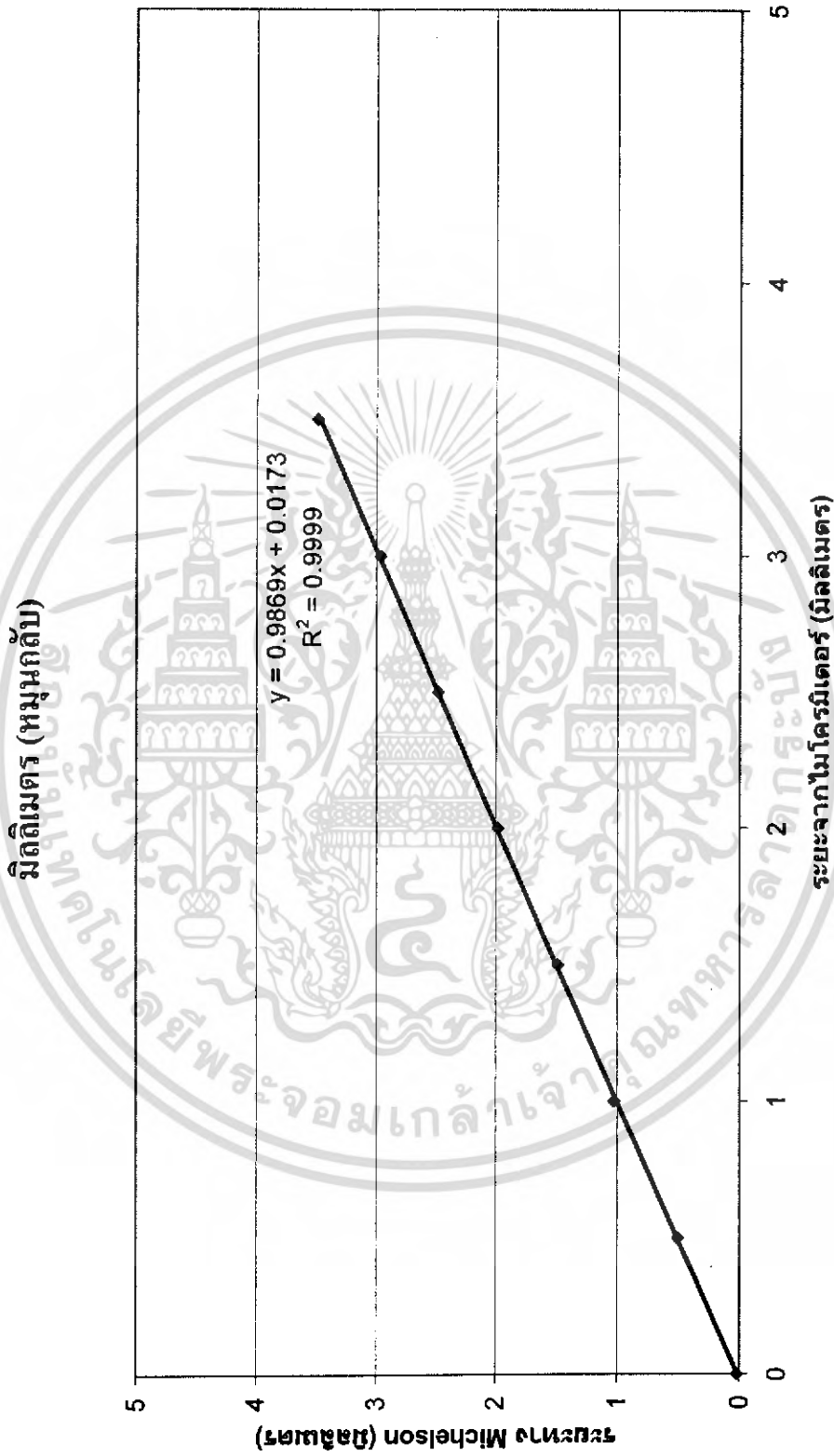
เอกสารนี้เป็นเอกสารที่สงวนไว้สำหรับการใช้งานเพื่อการศึกษาเท่านั้น ไม่อนุญาตให้นำไปใช้ประโยชน์ด้านการค้า  
ไม่ว่ากรณีใดๆ ทั้งสิ้น อีกทั้งห้ามมิให้ดัดแปลงเนื้อหา และต้องอ้างอิงถึงเจ้าของเอกสารทุกครั้งที่มีการนำไปใช้

ความสัมพันธ์ระหว่างระยะจากไมโครมิเตอร์กับระยะทาง Michelson ที่ระยะ 10-13.5 มิลลิเมตร (หมุนไป)



เอกสารนี้เป็นเอกสารที่สงวนไว้สำหรับการใช้งานเพื่อการศึกษาเท่านั้น ไม่อนุญาตให้นำไปใช้ประโยชน์ด้านการค้าไม่ว่ากรณีใดๆ ทั้งสิ้น อีกทั้งห้ามมิให้ดัดแปลงเนื้อหา และต้องอ้างอิงถึงเจ้าของเอกสารทุกครั้งที่มีการนำไปใช้

### ความสัมพันธ์ระหว่างระยะจากไมโครมิเตอร์กับระยะจาก Michelson ที่ช่วง 10-13.5



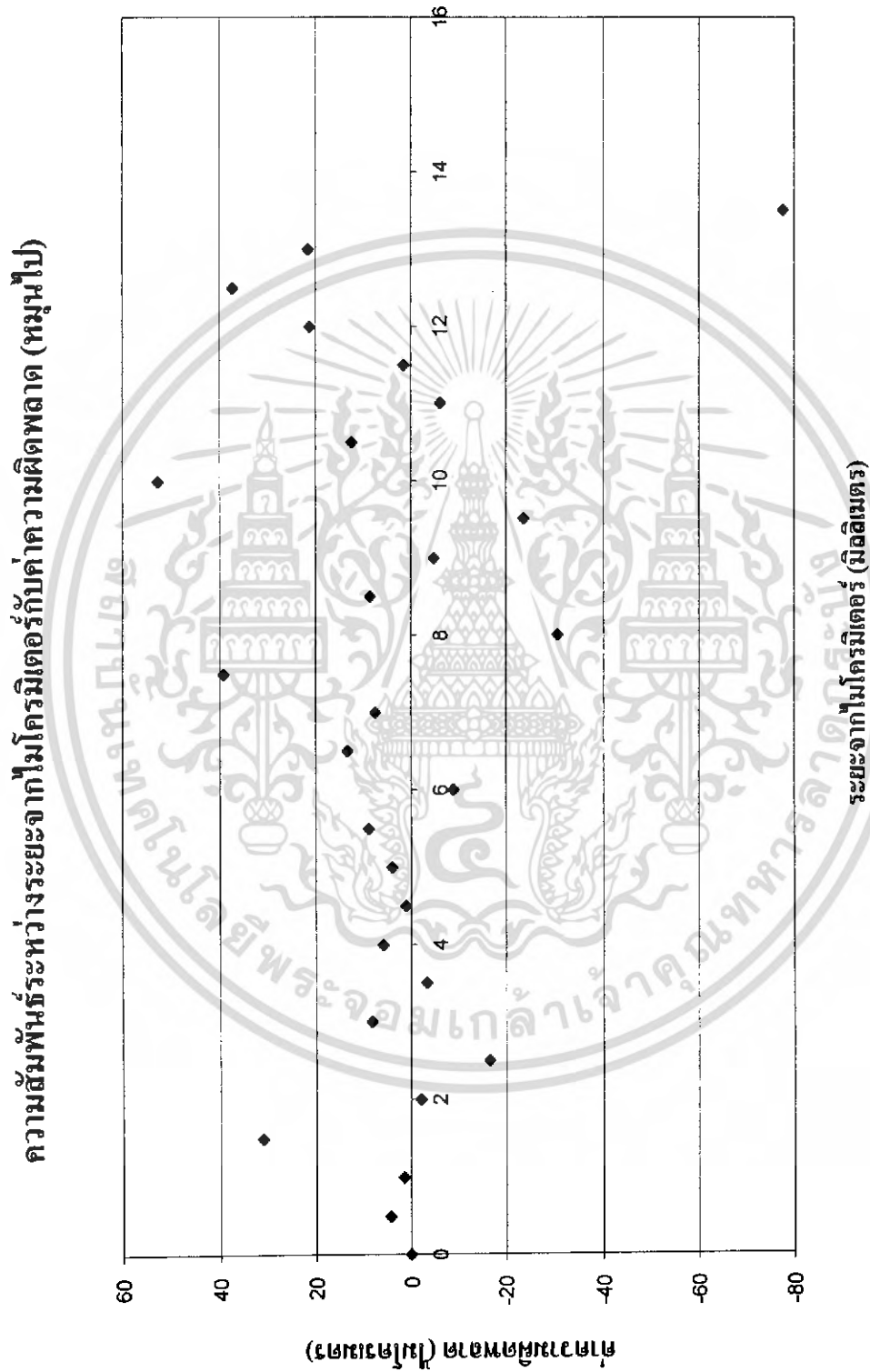
เอกสารนี้เป็นเอกสารที่สงวนไว้สำหรับการใช้งานเพื่อการศึกษาเท่านั้น ไม่อนุญาตให้นำไปใช้ประโยชน์ด้านการค้าไม่ว่ากรณีใดๆ ทั้งสิ้น อีกทั้งห้ามมิให้ดัดแปลงเนื้อหา และต้องอ้างอิงถึงเจ้าของเอกสารทุกครั้งที่มีการนำไปใช้

จากนั้นนำผลการทดลองที่ได้จากตารางมาเขียนกราฟแสดงความสัมพันธ์ระหว่างระยะทางจากไมโครมิเตอร์กับค่าความผิดพลาดทั้งหมดไปและหวนกลับได้ดังนี้



เอกสารนี้เป็นเอกสารที่สงวนไว้สำหรับการใช้งานเพื่อการศึกษาเท่านั้น ไม่อนุญาตให้นำไปใช้ประโยชน์ด้านการค้าไม่ว่ากรณีใดๆ ทั้งสิ้น อีกทั้งห้ามมิให้ดัดแปลงเนื้อหา และต้องอ้างอิงถึงเจ้าของเอกสารทุกครั้งที่มีการนำไปใช้

ตารางที่ 4.5 ผลการทดลองระหว่างระยะทางจากไมโครมิเตอร์กับค่าความผิดพลาด (หมุนไป)



เอกสารนี้เป็นเอกสารที่สงวนไว้สำหรับการใช้งานเพื่อการศึกษาเท่านั้น ไม่อนุญาตให้นำไปใช้ประโยชน์ด้านการค้าไม่ว่ากรณีใดๆ ทั้งสิ้น อีกทั้งห้ามมิให้ดัดแปลงเนื้อหา และต้องอ้างอิงถึงเจ้าของเอกสารทุกครั้งที่มีการนำไปใช้



จากกราฟแสดงผลการทดลองจะเห็นได้ว่า จะยังคงมีค่าความผิดพลาดที่วัดได้อยู่ในช่วง -0.08 ถึง +0.05 มิลลิเมตร ซึ่งได้จากการเปรียบเทียบจากสูตร  $\frac{n\lambda}{2}$  โดย  $n$  คือ จำนวนรีฟlection แทรกสอด ,  $\lambda$  คือ ความยาวคลื่น ซึ่งงานวิจัยนี้ใช้  $\lambda = 632.8$  นาโนเมตร ซึ่งค่าความคลาดเคลื่อนนี้เกิดเนื่องจากระบบไมเคลสันที่ทำการทดลองเกิดการสั่นทำให้ เครื่องวัดตำแหน่งเฟสไม่สามารถตรวจจับรีฟlectionของการแทรกสอดได้ทัน จากการทดลองเราต้องทำการปรับระบบไมเคลสันทุกๆ 5 มิลลิเมตรเนื่องจากระบบจะสามารถวัดรีฟlectionการแทรกสอดได้เพียงระยะทางสั้นๆ เพราะถ้าเกินจากระยะนี้ไป รีฟlectionจะไม่ตรงกับเครื่องวัดตำแหน่งเฟสส่งผลให้ค่าที่ได้มีความผิดพลาดสูง



เอกสารนี้เป็นเอกสารที่สงวนไว้สำหรับการใช้งานเพื่อการศึกษาเท่านั้น ไม่อนุญาตให้นำไปใช้ประโยชน์ด้านการค้าไม่ว่ากรณีใดๆ ทั้งสิ้น อีกทั้งห้ามมิให้ดัดแปลงเนื้อหา และต้องอ้างอิงถึงเจ้าของเอกสารทุกครั้งที่มีการนำไปใช้

## บทที่ 5

### สรุปและข้อเสนอแนะ

#### 5.1 สรุปผลการทดลอง

จากการทดลองในโครงการพิเศษนี้ สัญญาณเอาต์พุตที่ออกจาก ระบบไมเคลสันอินเตอร์ฟีรอมิเตอร์ทั้งสองสัญญาณ ซึ่งเป็นสัญญาณรูปไซน์ จะต่อเข้าวงจรออปแอมป์ ซึ่งในงานวิจัยนี้จะใช้สัญญาณอ้างอิงจากตัวต้านทานปรับค่าได้ เพื่อตัดสัญญาณจากคลื่นรูปไซน์เป็นคลื่นรูปสี่เหลี่ยม จากนั้นจะต่อสัญญาณเข้ากับตัววัดตำแหน่งเฟส ในงานวิจัยนี้ ใช้ตัว D ฟลิปฟลอป ( CD 4013 ) เพื่อเปรียบเทียบเฟสของสัญญาณทั้งสอง เอาต์พุตที่ออกจากตัว D ฟลิปฟลอป จะมีลอจิกเป็น 0 หรือ 1 ขึ้นอยู่กับว่าเฟสของอินพุตทั้งสองเป็นเช่นไร โดยสัญญาณเอาต์พุตนี้จะเป็นตัวกำหนดว่าเครื่องนับจะนับขึ้นหรือลง โดยเครื่องนับจะเริ่มนับเมื่อได้รับสัญญาณจากตัวออปแอมป์ ค่าที่เครื่องนับ นับได้จะนำมาเปรียบเทียบกับค่าจริงจากระยะทางจากไมโครมิเตอร์ที่หมุนไป และนำมาคำนวณหาระยะทางที่กระจกเคลื่อนที่ ซึ่งสามารถเปรียบเทียบหาค่าความผิดพลาดได้จากสูตร  $\frac{n\lambda}{2}$

ผลการทดลองที่วัดได้จะพบว่า ค่าความผิดพลาดที่เกิดขึ้นจะมีค่าอยู่ในช่วง -0.08 ถึง +0.05 มิลลิเมตร เมื่อเทียบจากการคำนวณ ซึ่งมีสาเหตุมาจาก

1. รั้วการแทรกสอดของแสงเกิดการสั่น ส่งผลให้เครื่องนับเริ่มนับในขณะที่ไม่มีการเลื่อนกระจก
2. ระบบไมเคลสันอินเตอร์ฟีรอมิเตอร์ที่ใช้ในงานวิจัยนี้ประกอบด้วยอุปกรณ์มากกว่าระบบไมเคลสันอินเตอร์ฟีรอมิเตอร์ปกติหลายตัว เนื่องจากงานวิจัยนี้ต้องการนับระยะทางแบบ 2 ทิศทาง ซึ่งอาจส่งผลให้แสงที่เดินทางออกมายังเอาต์พุตตัวสุดท้ายเกิดความคลาดเคลื่อนได้

จากการทดลองจะพบว่าเครื่องนับจะสามารถนับค่าได้ดีในทุกๆช่วง 5 มิลลิเมตร

#### 5.2 ข้อเสนอแนะ

##### 5.2.1 ประโยชน์ของโครงการวิจัยนี้

งานวิจัยนี้สามารถนำไปประยุกต์ใช้ได้มากมาย อาทิเช่น

1. สามารถใช้เป็นอุปกรณ์สอบเทียบเครื่องมือวัด เช่น ตรวจสอบระยะทางของกระจกที่เคลื่อนที่โดยใช้ไมโครมิเตอร์ว่าเมื่อหมุนไปเป็นระยะทางหนึ่งๆแล้ว กระจกจะเคลื่อนที่จริงๆเป็นเช่นนั้นหรือไม่

2. สามารถนำไปประยุกต์ใช้วัดระยะทางอย่างละเอียดซึ่งไม่สามารถวัดด้วยมือได้ เช่น เมื่อวัตถุเคลื่อนได้ด้วยระยะทางที่ตาเปล่าไม่สามารถแยกตำแหน่งระยะทางได้ เครื่องนับจะแสดงค่าได้ว่าวัตถุเคลื่อนที่ได้ระยะทางจริงกี่ไมโครเมตร

#### 5.2.2 ปัญหาที่เกิดจากสภาพแวดล้อม

การที่ระบบมีสัญญาณรบกวนเข้ามาทำให้เครื่องนับ เริ่มนับ ในขณะที่ไม่มีการเคลื่อนที่ของกระจกนั้น อาจมาจากสาเหตุดังที่กล่าวข้างต้น วิธีที่ใช้แก้ไขคือ การนำวงจร low pass filter ซึ่งเป็นวงจรกรองสัญญาณที่ประกอบด้วยตัวต้านทานและตัวเก็บประจุต่อกัน เพื่อทำการกรองสัญญาณในย่านความถี่สูงๆ ซึ่งสามารถช่วยให้สัญญาณรบกวนน้อยลง ส่งผลให้เครื่องนับมีความแม่นยำมากยิ่งขึ้น



## เอกสารอ้างอิง

ประจัน พลังสันติกุล . “ เรียนรู้และใช้งาน CCS C คอมไพเลอร์ เขียนโปรแกรมภาษา C ควบคุม ไมโครคอนโทรลเลอร์ PIC ”

[www.mul.ac.th/~c\\_micro/workshop/acct2/acct2\\_sensor.html](http://www.mul.ac.th/~c_micro/workshop/acct2/acct2_sensor.html)

[www.tripod.lycos.com/members/polarization.html](http://www.tripod.lycos.com/members/polarization.html)

[www.pt.ac.th/ptweb/prajead/light/polarisation/polari.html](http://www.pt.ac.th/ptweb/prajead/light/polarisation/polari.html)

[www.pt.ac.th/ptweb/prajead/lectureonline/~mmp/kap24/polarizers/polarization.html](http://www.pt.ac.th/ptweb/prajead/lectureonline/~mmp/kap24/polarizers/polarization.html)

[www.alldatasheet.com](http://www.alldatasheet.com)



เอกสารนี้เป็นเอกสารที่สงวนไว้สำหรับการใช้งานเพื่อการศึกษาเท่านั้น ไม่อนุญาตให้นำไปใช้ประโยชน์ด้านการค้า  
ไม่ว่ากรณีใดๆ ทั้งสิ้น อีกทั้งห้ามมิให้ดัดแปลงเนื้อหา และต้องอ้างอิงถึงเจ้าของเอกสารทุกครั้งที่มีการนำไปใช้



เอกสารนี้เป็นเอกสารที่สงวนไว้สำหรับการใช้งานเพื่อการศึกษาเท่านั้น ไม่อนุญาตให้นำไปใช้ประโยชน์ด้านการค้า  
ไม่ว่ากรณีใดๆ ทั้งสิ้น อีกทั้งห้ามมิให้ดัดแปลงเนื้อหา และต้องอ้างอิงถึงเจ้าของเอกสารทุกครั้งที่มีการนำไปใช้



## ขอชี้แจงโครงการเครื่องนับ

เอกสารนี้เป็นเอกสารที่สงวนไว้สำหรับการใช้งานเพื่อการศึกษาเท่านั้น ไม่อนุญาตให้นำไปใช้ประโยชน์ด้านการค้า  
ไม่ว่ากรณีใดๆ ทั้งสิ้น อีกทั้งห้ามมิให้ดัดแปลงเนื้อหา และต้องอ้างอิงถึงเจ้าของเอกสารทุกครั้งที่มีการนำไปใช้

```

#include <16F877.h>
#include <defs_877.h>

#device *=16
#device adc=10
//#org 0x1F00, 0x1FFF void loader16F877(void) {}

#define X_TAL 20000000
#use delay(clock=X_TAL)
#fuses NOWDT,HS, PUT, NOPROTECT, BROWNOUT, NOLVP, NOCPD, NOWRT,
NODEBUG

#byte segment = 0x06 //port b
#byte comm = 0x08 //port d

#byte segment_dir = 0x86 //port b dir
#byte comm_dir = 0x88 //port d dir

#bit up_down = PORTC.0
#bit count_length = PORTC.3
#bit up_down_dir = TRISC.0
#bit count_length_dir = TRISC.3
//----- Global Variable -----
signed int16 cpu_tick;
signed int32 up_dwn_cntr;

#include <_7_SEGMENT.H>
//----- pluse input -----
#int_CCP1
CCP1_isr()
{

```

เอกสารนี้เป็นเอกสารที่สงวนไว้สำหรับการใช้งานเพื่อการศึกษาเท่านั้น ไม่อนุญาตให้นำไปใช้ประโยชน์ด้านการค้า  
ไม่ว่ากรณีใดๆ ทั้งสิ้น อีกทั้งห้ามมิให้ดัดแปลงเนื้อหา และต้องอ้างอิงถึงเจ้าของเอกสารทุกครั้งที่มีการนำไปใช้

```

//TMR1L = 0;
//TMR1H = 0;
// if (input(PIN_C0))
if (up_down == 1)
    up_dwn_cntr++;
else
    up_dwn_cntr--;
}
//----- interrupt every 13.1 ms -----
#int_TIMER0
TIMER0_isr() {
    cpu_tick++;
}
//----- main -----
void main() {
    port_b_pullups(TRUE);
    setup_adc_ports(NO_ANALOGS);
    setup_adc(ADC_OFF);
    setup_psp(PSP_DISABLED);
    setup_timer_0(RTCC_INTERNAL|RTCC_DIV_256); // Overflow very 13.1 ms [20 Mhz]
    setup_timer_1(T1_INTERNAL|T1_DIV_BY_4); // Count very 1 us
    //setup_timer_0(RTCC_INTERNAL|RTCC_DIV_64); // Overflow very 13.1 ms [4 Mhz]
    //setup_timer_1(T1_INTERNAL|T1_DIV_BY_1); // Count very 1 us
    setup_timer_2(T2_DISABLED,0,1);
    setup_ccp1(CCP_CAPTURE_RE);
    enable_interrupts(INT_RTCC);
    //enable_interrupts(INT_RDA);
    enable_interrupts(INT_CCP1);
    enable_interrupts(INT_TIMER0);

```

เอกสารนี้เป็นเอกสารที่สงวนไว้สำหรับการใช้งานเพื่อการศึกษาเท่านั้น ไม่อนุญาตให้นำไปใช้ประโยชน์ด้านการค้า  
ไม่ว่ากรณีใดๆ ทั้งสิ้น อีกทั้งห้ามมิให้ดัดแปลงเนื้อหา และต้องอ้างอิงถึงเจ้าของเอกสารทุกครั้งที่มีการนำไปใช้

```

enable_interrupts(GLOBAL);

up_down_dir=1; //input up/down logic
count_length_dir=1; //input count/length logic
cpu_tick=0;
up_dwn_cntr=0;
init_7_segment();

while(TRUE){ //forever tasks

while(cpu_tick < 1)// Wait 13.1 ms
scan_7_segment();

cpu_tick = 0;

if(count_length ==1)
NumToBuffer();
else
LengthToBuffer();
}

} //end main program

```

```

//=====include sub
function=====

```

```

#include <_7_SEGMENT.C>

```

เอกสารนี้เป็นเอกสารที่สงวนไว้สำหรับการใช้งานเพื่อการศึกษาเท่านั้น ไม่อนุญาตให้นำไปใช้ประโยชน์ด้านการค้า  
ไม่ว่ากรณีใดๆ ทั้งสิ้น อีกทั้งห้ามมิให้ดัดแปลงเนื้อหา และต้องอ้างอิงถึงเจ้าของเอกสารทุกครั้งที่มีการนำไปใช้

```

void init_7_segment(void)
{
    segment_dir = 0x00;
    comm_dir = 0x00;
    segment = 0xff;
    comm = 0xff;
}

```

//-----

```

void scan_7_segment(void)
{
    int8 i, digit;

    digit = 0x01;

    for(i=0;i<8;i++){ /* 4-DIGIT scanning */
        comm = ~digit;
        segment = ~buffer[i];
        delay_ms(1); /* delay a while */
        segment = 0xff;
        digit<<=1; /* next digit */
    }
}

```

}

//-----

```

void NumToBuffer(void)

```

```

{

```

```

    int32 numb;

```

```

    if (up_dwn_cntr < 0){

```

```

        buffer[7]=convert[19]; //sign -

```

```

        numb = (-1)*up_dwn_cntr;

```

เอกสารนี้เป็นเอกสารที่สงวนไว้สำหรับการใช้งานเพื่อการศึกษาเท่านั้น ไม่อนุญาตให้นำไปใช้ประโยชน์ด้านการค้า  
ไม่ว่ากรณีใดๆ ทั้งสิ้น อีกทั้งห้ามมิให้ดัดแปลงเนื้อหา และต้องอ้างอิงถึงเจ้าของเอกสารทุกครั้งที่มีการนำไปใช้

```

}else{
    buffer[7]=convert[20];    //off
    numb = up_dwn_cntr;
}

buffer[6] = convert[numb/1000000];
if (buffer[6] == 0x3f)
    buffer[6] = 0x00;

buffer[5] = convert[(numb%1000000)/100000];
if (buffer[6] == 0x00 && buffer[5] == 0x3f)
    buffer[5] = 0x00;

buffer[4] = convert[((numb%1000000)%100000)/10000];
if (buffer[5] == 0x00 && buffer[4] == 0x3f)
    buffer[4] = 0x00;

    buffer[3] = convert((((numb%1000000)%100000)%10000)/1000);
if (buffer[4] == 0x00 && buffer[3] == 0x3f)
    buffer[3] = 0x00;

buffer[2] = convert((((((numb%1000000)%100000)%10000)%1000)/100);
if (buffer[3] == 0x00 && buffer[2] == 0x3f)
    buffer[2] = 0x00;

buffer[1] = convert(((((((numb%1000000)%100000)%10000)%1000)%100)/10);
if (buffer[2] == 0x00 && buffer[1] == 0x3f)
    buffer[1] = 0x00;

buffer[0] = convert((((((((numb%1000000)%100000)%10000)%1000)%100)%10);

```

เอกสารนี้เป็นเอกสารที่สงวนไว้สำหรับการใช้งานเพื่อการศึกษาเท่านั้น ไม่อนุญาตให้นำไปใช้ประโยชน์ด้านการค้า  
ไม่ว่ากรณีใดๆ ทั้งสิ้น อีกทั้งห้ามมิให้ดัดแปลงเนื้อหา และต้องอ้างอิงถึงเจ้าของเอกสารทุกครั้งที่มีการนำไปใช้

```

}
//-----
void LengthToBuffer(void)
{
    int32 numb;

    if (up_dwn_cntr < 0){
        buffer[7]=convert[19];    //sign -
        numb = (-1)*up_dwn_cntr;
    }else{
        buffer[7]=convert[20];    //off
        numb = up_dwn_cntr;
    }
    numb *= 3164;                // length = lamda/2 * count [lamda = 6328 A]
    numb += 50;                  //
    numb /= 100;                 // delete 2 digit for xxxxx.xx um

    buffer[6] = convert[numb/1000000];
    if (buffer[6] == 0x3f)
        buffer[6] = 0x00;

    buffer[5] = convert[(numb%1000000)/100000];
    if (buffer[6] == 0x00 && buffer[5] == 0x3f)
        buffer[5] = 0x00;

    buffer[4] = convert[((numb%1000000)%100000)/10000];
    if (buffer[5] == 0x00 && buffer[4] == 0x3f)
        buffer[4] = 0x00;

    buffer[3] = convert[(((numb%1000000)%100000)%10000)/1000];

```

เอกสารนี้เป็นเอกสารที่สงวนไว้สำหรับการใช้งานเพื่อการศึกษาเท่านั้น ไม่อนุญาตให้นำไปใช้ประโยชน์ด้านการค้า  
ไม่ว่ากรณีใดๆ ทั้งสิ้น อีกทั้งห้ามมิให้ดัดแปลงเนื้อหา และต้องอ้างอิงถึงเจ้าของเอกสารทุกครั้งที่มีการนำไปใช้

```

if (buffer[4] == 0x00 && buffer[3] == 0x3f)
    buffer[3] = 0x00;

buffer[2] = convert[(((numb%1000000)%100000)%10000)%1000/100];
buffer[2] |= 0x80;    //on decimal point

buffer[1] = convert[((((numb%1000000)%100000)%10000)%1000)%100/10];
if (buffer[2] == 0x00 && buffer[1] == 0x3f)
    buffer[1] = 0x00;

buffer[0] = convert[((((numb%1000000)%100000)%10000)%1000)%100)%10];
}

```



เอกสารนี้เป็นเอกสารที่สงวนไว้สำหรับการใช้งานเพื่อการศึกษาเท่านั้น ไม่อนุญาตให้นำไปใช้ประโยชน์ด้านการค้า  
ไม่ว่ากรณีใดๆ ทั้งสิ้น อีกทั้งห้ามมิให้ดัดแปลงเนื้อหา และต้องอ้างอิงถึงเจ้าของเอกสารทุกครั้งที่มีการนำไปใช้

## CMOS Dual 'D'-Type Flip-Flop

High-Voltage Types (20-Volt Rating)

■ CD4013B consists of two identical, independent data-type flip-flops. Each flip-flop has independent data, set, reset, and clock inputs and Q and  $\bar{Q}$  outputs. These devices can be used for shift register applications, and, by connecting  $\bar{Q}$  output to the data input, for counter and toggle applications. The logic level present at the D input is transferred to the Q output during the positive-going transition of the clock pulse. Setting or resetting is independent of the clock and is accomplished by a high level on the set or reset line, respectively.

The CD4013B types are supplied in 14-lead hermetic dual-in-line ceramic packages (D and F suffixes), 14-lead dual-in-line plastic packages (E suffix), and in chip form (H suffix).

### Features:

- Set-Reset capability
- Static flip-flop operation — retains state indefinitely with clock level either "high" or "low"
- Medium-speed operation — 16 MHz (typ.) clock toggle rate at 10V
- Standardized symmetrical output characteristics
- 100% tested for quiescent current at 20 V
- Maximum input current of 1  $\mu$ A at 18 V over full package temperature range; 100 nA at 18 V and 25°C
- Noise margin (over full package temperature range):  
 1 V at  $V_{DD}=5$  V  
 2 V at  $V_{DD}=10$  V  
 2.5 V at  $V_{DD}=15$  V
- 5-V, 10-V, and 15-V parametric ratings
- Meets all requirements of JEDEC Tentative Standard No. 13B, "Standard Specifications for Description of 'B' Series CMOS Devices"

### Applications:

- Registers, counters, control circuits

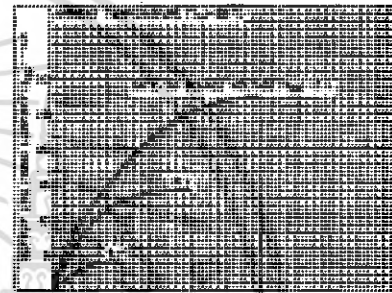
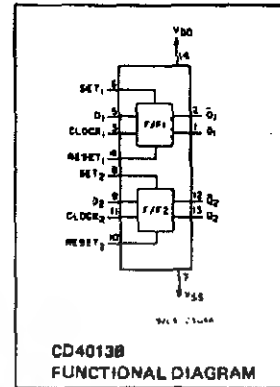


Fig. 1 — Typical output low (sink) current characteristics.



Fig. 2 — Minimum output low (sink) current characteristic.

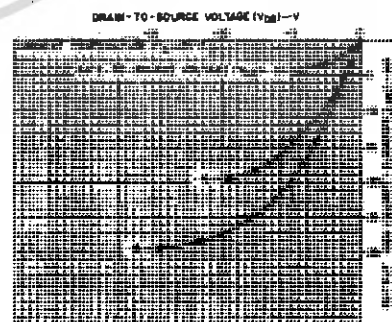


Fig. 3 — Typical output high (source) current characteristics.

### RECOMMENDED OPERATING CONDITIONS

At  $T_A = 25^\circ\text{C}$ , Except as Noted. For maximum reliability, nominal operating conditions should be selected so that operation is always within the following ranges:

CHARACTERISTIC	$V_{DD}$ (V)	LIMITS		UNITS
		MIN.	MAX.	
Supply-Voltage Range (For $T_A$ = Full Package Temperature Range)	—	3	18	V
Data Setup Time $t_S$	5	40	—	ns
	10	20	—	
	15	15	—	
Clock Pulse Width $t_W$	5	140	—	ns
	10	80	—	
	15	40	—	
Clock Input Frequency $f_{CL}$	5	—	3.6	MHz
	10	dc	8	
	15	—	12	
Clock Rise or Fall Time $t_{rCL}, t_{fCL}$	5	—	500	$\mu$ s
	10	—	30	
	15	—	8	
Set or Reset Pulse Width $t_W$	5	180	—	ns
	10	80	—	
	15	50	—	

\*If more than one unit is cascaded in a parallel clocked operation,  $t_{rCL}$  should be made less than or equal to the sum of the fixed propagation delay time at 15 pF and the transition time of the output driving stage for the estimated capacitive load.

3  
COMMERCIAL CMOS  
HIGH VOLTAGE ICs

# CD4013B Types

## STATIC ELECTRICAL CHARACTERISTICS

CHARACTERISTIC	CONDITIONS			LIMITS AT INDICATED TEMPERATURES (°C)							UNITS
	V <sub>O</sub> (V)	V <sub>IN</sub> (V)	V <sub>DD</sub> (V)	-85	-40	+85	+125	+25			
								Min.	Typ.	Max.	
Quiescent Device Current I <sub>DD</sub> Max.	—	0.5	5	1	1	30	30	—	0.02	1	μA
	—	0.10	10	2	2	60	60	—	0.02	2	
	—	0.15	15	4	4	120	120	—	0.02	4	
Output Low (Sink) Current I <sub>OL</sub> Min.	0.4	0.5	5	0.64	0.61	0.42	0.36	0.51	1	—	mA
	0.5	0.10	10	1.6	1.5	1.1	0.9	1.3	2.6	—	
	1.5	0.15	15	4.2	4	2.8	2.4	3.4	6.8	—	
Output High (Source) Current I <sub>OH</sub> Min.	4.6	0.5	5	-0.64	-0.61	-0.42	-0.36	-0.51	-1	—	mA
	2.5	0.5	5	-2	-1.8	-1.3	-1.15	-1.6	-3.2	—	
	9.5	0.10	10	-1.6	-1.5	-1.1	-0.9	-1.3	-2.6	—	
Output Voltage: Low-Level V <sub>OL</sub> Max.	—	0.5	5	—	—	0.05	—	—	0	0.05	V
	—	0.10	10	—	—	0.05	—	—	0	0.05	
	—	0.15	15	—	—	0.05	—	—	0	0.05	
Output Voltage: High-Level V <sub>OH</sub> Min.	—	0.5	5	—	—	4.95	—	—	4.95	5	V
	—	0.10	10	—	—	9.95	—	—	9.95	10	
	—	0.15	15	—	—	14.95	—	—	14.95	15	
Input Low Voltage V <sub>IL</sub> Max.	0.5, 4.5	—	5	—	—	1.5	—	—	—	1.5	V
	1.9	—	10	—	—	3	—	—	—	3	
	1.5, 13.5	—	15	—	—	4	—	—	—	4	
Input High Voltage V <sub>IH</sub> Min.	0.5, 4.5	—	5	—	—	3.5	—	—	3.5	—	V
	1.9	—	10	—	—	7	—	—	7	—	
	1.5, 13.5	—	15	—	—	11	—	—	11	—	
Input Current I <sub>IN</sub> Max.	—	0.18	18	±0.1	±0.1	±1	±1	—	±10 <sup>-5</sup>	±0.1	μA

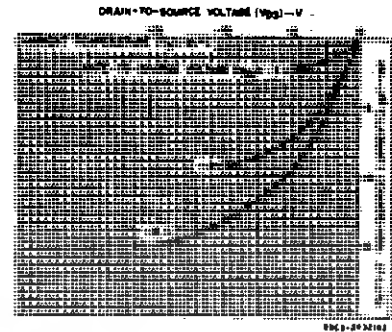


Fig. 4 - Minimum output high (source) current characteristics.

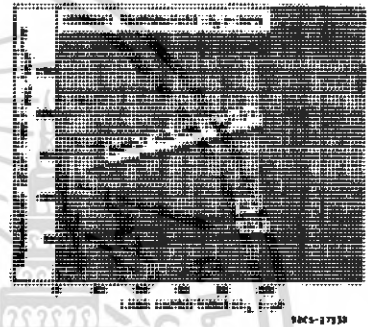


Fig. 5 - Typical propagation delay time vs. load capacitance (CLOCK or SET to Q, CLOCK or RESET to Q).

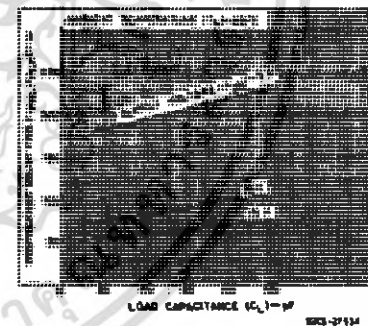


Fig. 6 - Typical propagation delay time vs. load capacitance (SET to Q or RESET to Q).

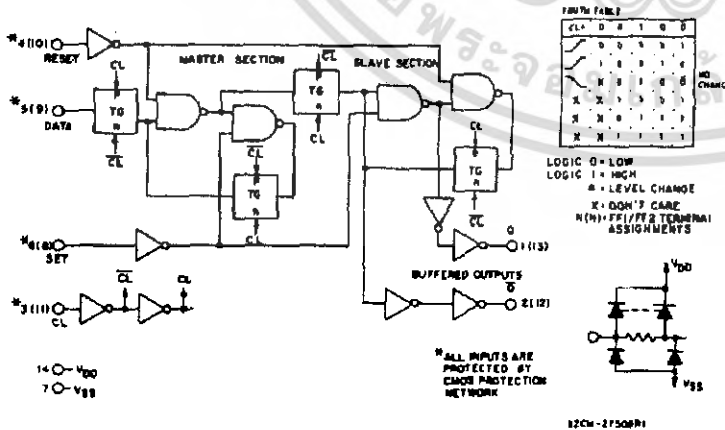


Fig. 7 - Logic diagram and truth table for CD4013B (one of two identical flip-flops).

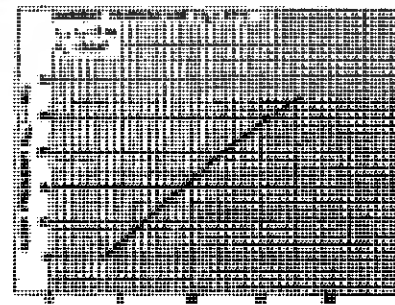


Fig. 8 - Typical maximum clock frequency vs. supply voltage.

# CD4013B Types

## MAXIMUM RATINGS, Absolute-Maximum Values:

### DC SUPPLY-VOLTAGE RANGE, (V<sub>DD</sub>)

Voltages referenced to V<sub>SS</sub> Terminal ..... -0.5V to +20V

INPUT VOLTAGE RANGE, ALL INPUTS ..... -0.5V to V<sub>DD</sub> +0.5V

DC INPUT CURRENT, ANY ONE INPUT ..... ±10mA

### POWER DISSIPATION PER PACKAGE (P<sub>D</sub>):

For T<sub>A</sub> = -55°C to +100°C ..... 500mW

For T<sub>A</sub> = +100°C to +125°C ..... Derate Linearly at 12mW/°C to 200mW

### DEVICE DISSIPATION PER OUTPUT TRANSISTOR

FOR T<sub>A</sub> = FULL PACKAGE-TEMPERATURE RANGE (All Package Types) ..... 100mW

OPERATING-TEMPERATURE RANGE (T<sub>A</sub>) ..... -55°C to +125°C

STORAGE TEMPERATURE RANGE (T<sub>stg</sub>) ..... -65°C to +150°C

### LEAD TEMPERATURE (DURING SOLDERING):

At distance 1/16 ± 1/32 Inch (1.59 ± 0.79mm) from case for 10a max ..... +265°C

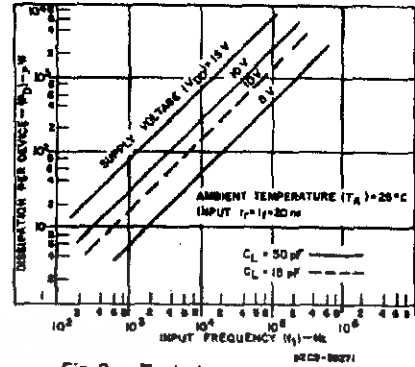


Fig. 9 - Typical power dissipation vs. frequency.

## DYNAMIC ELECTRICAL CHARACTERISTICS

At T<sub>A</sub> = 25°C; Input t<sub>r</sub>, t<sub>f</sub> = 20 ns, C<sub>L</sub> = 50 pF, R<sub>L</sub> = 20 kΩ

CHARACTERISTIC	V <sub>DD</sub> (V)	LIMITS			UNITS
		MIN.	TYP.	MAX.	
Propagation Delay Time: Clock to Q or $\bar{Q}$ Outputs t <sub>PHL</sub> , t <sub>PLH</sub>	5 10 15	— — —	150 65 45	300 130 90	ns
Set to Q or Reset to $\bar{Q}$ t <sub>PHL</sub>	5 10 15	— — —	150 65 45	300 130 90	ns
Set to $\bar{Q}$ or Reset to Q t <sub>PHL</sub>	5 10 15	— — —	200 85 60	400 170 120	ns
Transition Time t <sub>PHL</sub> , t <sub>PLH</sub>	5 10 15	— — —	100 60 40	200 100 80	ns
Maximum Clock Input Frequency* f <sub>CL</sub>	5 10 15	3.5 8 12	7 16 24	—	MHz
Minimum Clock Pulse Width t <sub>w</sub>	5 10 15	— — —	70 30 20	140 80 40	ns
Minimum Set or Reset Pulse Width t <sub>w</sub>	5 10 15	— — —	90 40 25	180 80 50	ns
Minimum Data Setup Time t <sub>s</sub>	5 10 15	— — —	20 10 7	40 20 15	ns
Minimum Data Hold Time t <sub>h</sub>	5 10 15	— — —	2 2 2	5 5 5	ns
Clock Input Rise or Fall Time t <sub>r</sub> (CL), t <sub>f</sub> (CL)	5 10 15	— — —	— — —	500 30 8	μs
Input Capacitance C <sub>IN</sub>	Any Input	—	5	7.5	pF

\*Input t<sub>r</sub>, t<sub>f</sub> = 5 ns.

## TEST CIRCUITS

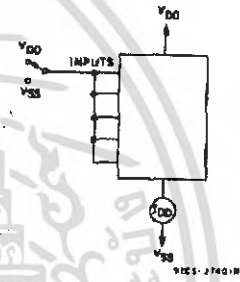


Fig. 10 - Quiescent device current.

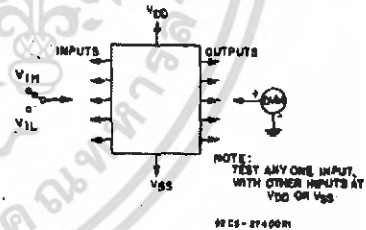


Fig. 11 - Input voltage.

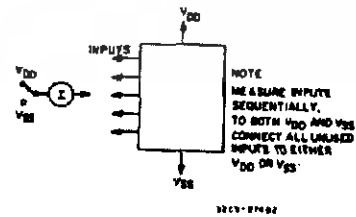


Fig. 12 - Input current.

3  
COMMERCIAL CMOS  
HIGH VOLTAGE ICs

## CD4013B Types

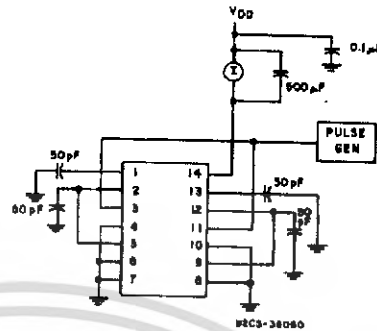
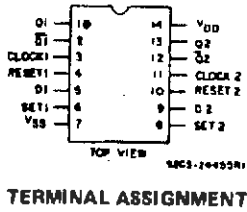
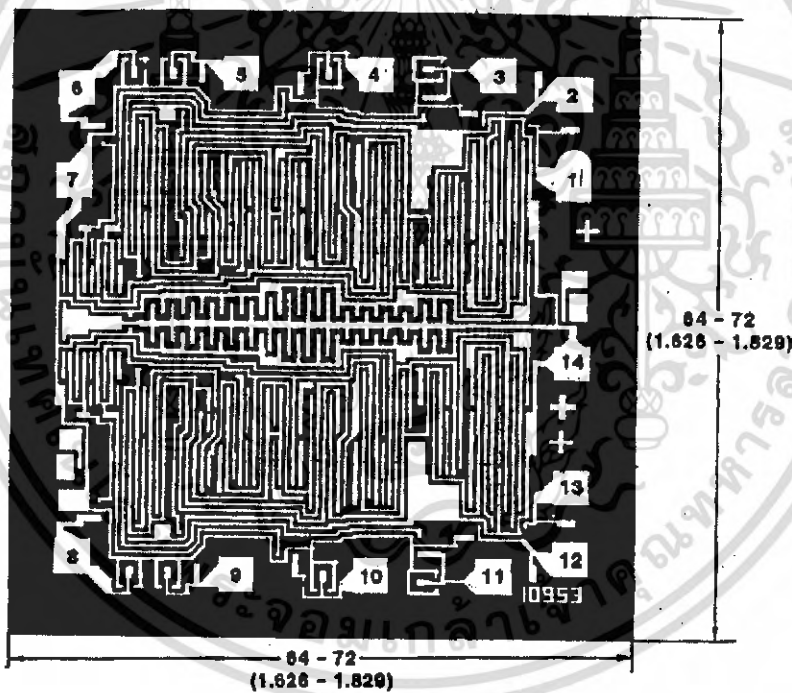


Fig. 13—Dynamic power dissipation test circuit.

### DIMENSIONS AND PAD LAYOUT FOR CD4013BH



Dimensions in parentheses are in millimeters and are derived from the basic inch dimensions as indicated. Grid graduations are in mils ( $10^{-3}$  inch).

# LM339, LM239, LM2901, LM2901V, NCV2901, MC3302



**ON Semiconductor®**

<http://onsemi.com>

## Single Supply Quad Comparators

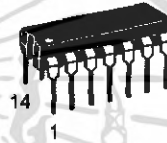
These comparators are designed for use in level detection, low-level sensing and memory applications in consumer, automotive, and industrial electronic applications.

### Features

- Pb-Free Packages are Available\*
- Single or Split Supply Operation
- Low Input Bias Current: 25 nA (Typ)
- Low Input Offset Current:  $\pm 5.0$  nA (Typ)
- Low Input Offset Voltage
- Input Common Mode Voltage Range to GND
- Low Output Saturation Voltage: 130 mV (Typ) @ 4.0 mA
- TTL and CMOS Compatible
- ESD Clamps on the Inputs Increase Reliability without Affecting Device Operation



SOIC-14  
D SUFFIX  
CASE 751A

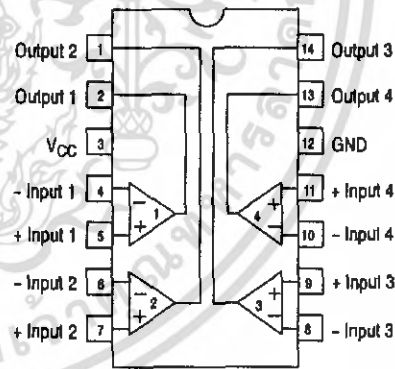


PDIP-14  
N, P SUFFIX  
CASE 646



TSSOP-14  
DTB SUFFIX  
CASE 948G

### PIN CONNECTIONS



(Top View)

### ORDERING INFORMATION

See detailed ordering and shipping information in the package dimensions section on page 7 of this data sheet.

### DEVICE MARKING INFORMATION

See general marking information in the device marking section on page 8 of this data sheet.

\*For additional information on our Pb-Free strategy and soldering details, please download the ON Semiconductor Soldering and Mounting Techniques Reference Manual, SOLDERRM/D.

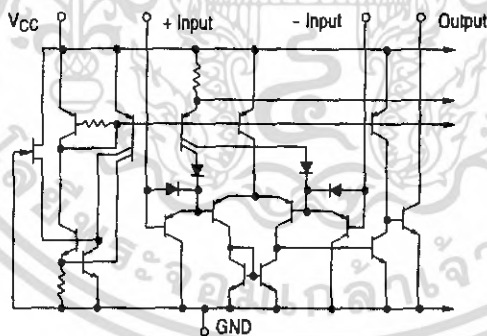
# LM339, LM239, LM2901, LM2901V, NCV2901, MC3302

## MAXIMUM RATINGS

Rating	Symbol	Value	Unit
Power Supply Voltage LM239/LM339/LM2901, V MC3302	$V_{CC}$	+36 or $\pm 18$ +30 or $\pm 15$	Vdc
Input Differential Voltage Range LM239/LM339/LM2901, V MC3302	$V_{IDR}$	36 30	Vdc
Input Common Mode Voltage Range	$V_{ICMR}$	-0.3 to $V_{CC}$	Vdc
Output Short Circuit to Ground (Note 1)	$I_{SC}$	Continuous	
Power Dissipation @ $T_A = 25^\circ\text{C}$ Plastic Package Derate above $25^\circ\text{C}$	$P_D$ $1/R_{\theta JA}$	1.0 8.0	W mW/ $^\circ\text{C}$
Junction Temperature	$T_J$	150	$^\circ\text{C}$
Operating Ambient Temperature Range LM239 MC3302 LM2901 LM2901V, NCV2901 LM339	$T_A$	-25 to +85 -40 to +85 -40 to +105 -40 to +125 0 to +70	$^\circ\text{C}$
Storage Temperature Range	$T_{stg}$	-65 to +150	$^\circ\text{C}$
ESD Protection at any Pin Human Body Model Machine Model	$V_{esd}$	2000 200	V

Maximum ratings are those values beyond which device damage can occur. Maximum ratings applied to the device are individual stress limit values (not normal operating conditions) and are not valid simultaneously. If these limits are exceeded, device functional operation is not implied, damage may occur and reliability may be affected.

- The maximum output current may be as high as 20 mA. Independent of the magnitude of  $V_{CC}$ . Output short circuits to  $V_{CC}$  can cause excessive heating and eventual destruction.



NOTE: Diagram shown is for 1 comparator.

Figure 1. Circuit Schematic

<http://onsemi.com>

## LM339, LM239, LM2901, LM2901V, NCV2901, MC3302

### ELECTRICAL CHARACTERISTICS ( $V_{CC} = +5.0$ Vdc, $T_A = +25^\circ\text{C}$ , unless otherwise noted)

Characteristic	Symbol	LM239/339			LM2901/2901V/ NCV2901			MC3302			Unit
		Min	Typ	Max	Min	Typ	Max	Min	Typ	Max	
Input Offset Voltage (Note 3)	$V_{IO}$	-	$\pm 2.0$	$\pm 5.0$	-	$\pm 2.0$	$\pm 7.0$	-	$\pm 3.0$	$\pm 20$	mVdc
Input Bias Current (Notes 3, 4) (Output in Analog Range)	$I_{IB}$	-	25	250	-	25	250	-	25	500	nA
Input Offset Current (Note 3)	$I_{IO}$	-	$\pm 5.0$	$\pm 50$	-	$\pm 5.0$	$\pm 50$	-	$\pm 3.0$	$\pm 100$	nA
Input Common Mode Voltage Range	$V_{ICMR}$	0	-	$V_{CC} - 1.5$	0	-	$V_{CC} - 1.5$	0	-	$V_{CC} - 1.5$	V
Supply Current $R_L = \infty$ (For All Comparators) $R_L = \infty, V_{CC} = 30$ Vdc	$I_{CC}$	-	0.8	2.0	-	0.8	2.0	-	0.8	2.0	mA
Voltage Gain $R_L \geq 15$ k $\Omega$ , $V_{CC} = 15$ Vdc	$A_{VOL}$	50	200	-	25	100	-	25	100	-	V/mV
Large Signal Response Time $V_I =$ TTL Logic Swing, $V_{ref} = 1.4$ Vdc, $V_{RL} = 5.0$ Vdc, $R_L = 5.1$ k $\Omega$	-	-	300	-	-	300	-	-	300	-	ns
Response Time (Note 5) $V_{RL} = 5.0$ Vdc, $R_L = 5.1$ k $\Omega$	-	-	1.3	-	-	1.3	-	-	1.3	-	$\mu$ s
Output Sink Current $V_I(-) \geq +1.0$ Vdc, $V_I(+)=0$ , $V_O \leq 1.5$ Vdc	$I_{Sink}$	6.0	16	-	6.0	16	-	6.0	16	-	mA
Saturation Voltage $V_I(-) \geq +1.0$ Vdc, $V_I(+)=0$ , $I_{sink} \leq 4.0$ mA	$V_{sat}$	-	130	400	-	130	400	-	130	500	mV
Output Leakage Current $V_I(+)\geq +1.0$ Vdc, $V_I(-)=0$ , $V_O = +5.0$ Vdc	$I_{OL}$	-	0.1	-	-	0.1	-	-	0.1	-	nA

- (LM239)  $T_{low} = -25^\circ\text{C}$ ,  $T_{high} = +85^\circ\text{C}$   
(LM339)  $T_{low} = 0^\circ\text{C}$ ,  $T_{high} = +70^\circ\text{C}$   
(MC3302)  $T_{low} = -40^\circ\text{C}$ ,  $T_{high} = +85^\circ\text{C}$   
(LM2901)  $T_{low} = -40^\circ\text{C}$ ,  $T_{high} = +105^\circ\text{C}$   
(LM2901V & NCV2901)  $T_{low} = -40^\circ\text{C}$ ,  $T_{high} = +125^\circ\text{C}$   
*NCV2901 is qualified for automotive use.*
- At the output switch point,  $V_O = 1.4$  Vdc,  $R_S \leq 100 \Omega$ ,  $5.0$  Vdc  $\leq V_{CC} \leq 30$  Vdc, with the inputs over the full common mode range (0 Vdc to  $V_{CC} - 1.5$  Vdc).
- The bias current flows out of the inputs due to the PNP input stage. This current is virtually constant, independent of the output state.
- The response time specified is for a 100 mV input step with 5.0 mV overdrive. For larger signals, 300 ns is typical.

<http://onsemi.com>

3

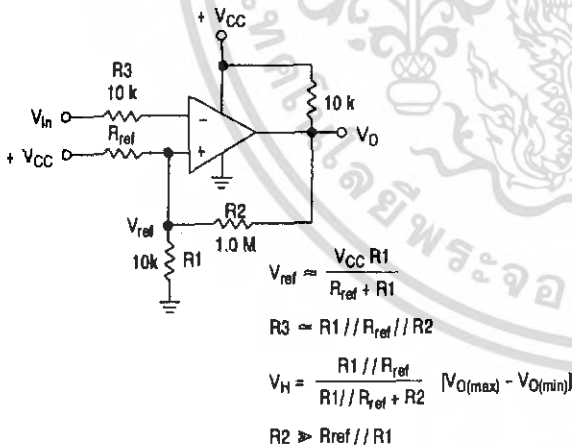
เอกสารนี้เป็นเอกสารที่สงวนไว้สำหรับการใช้งานเพื่อการศึกษาเท่านั้น ไม่อนุญาตให้นำไปใช้ประโยชน์ด้านการค้า  
ไม่ว่ากรณีใดๆ ทั้งสิ้น อีกทั้งห้ามมิให้ดัดแปลงเนื้อหา และต้องอ้างอิงถึงเจ้าของเอกสารทุกครั้งที่มีการนำไปใช้

# LM339, LM239, LM2901, LM2901V, NCV2901, MC3302

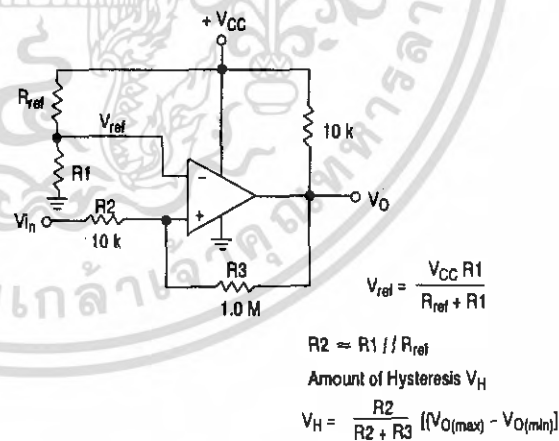
## PERFORMANCE CHARACTERISTICS ( $V_{CC} = +5.0 \text{ Vdc}$ , $T_A = T_{low}$ to $T_{high}$ [Note 6])

Characteristic	Symbol	LM239/339			LM2901/2901V/ NCV2901			MC3302			Unit
		Min	Typ	Max	Min	Typ	Max	Min	Typ	Max	
Input Offset Voltage (Note 7)	$V_{IO}$	-	-	$\pm 9.0$	-	-	$\pm 15$	-	-	$\pm 40$	mVdc
Input Bias Current (Notes 7, 8) (Output in Analog Range)	$I_{IB}$	-	-	400	-	-	500	-	-	1000	nA
Input Offset Current (Note 7)	$I_{IO}$	-	-	$\pm 150$	-	-	$\pm 200$	-	-	$\pm 300$	nA
Input Common Mode Voltage Range	$V_{ICMR}$	0	-	$V_{CC} - 2.0$	0	-	$V_{CC} - 2.0$	0	-	$V_{CC} - 2.0$	V
Saturation Voltage $V_{i(-)} \geq +1.0 \text{ Vdc}$ , $V_{i(+)} = 0$ , $I_{sink} \leq 4.0 \text{ mA}$	$V_{sat}$	-	-	700	-	-	700	-	-	700	mV
Output Leakage Current $V_{i(+)} \geq +1.0 \text{ Vdc}$ , $V_{i(-)} = 0$ , $V_O = 30 \text{ Vdc}$	$I_{OL}$	-	-	1.0	-	-	1.0	-	-	1.0	$\mu\text{A}$
Differential Input Voltage All $V_{i} \geq 0 \text{ Vdc}$	$V_{ID}$	-	-	$V_{CC}$	-	-	$V_{CC}$	-	-	$V_{CC}$	Vdc

6. (LM239)  $T_{low} = -25^\circ\text{C}$ ,  $T_{high} = +85^\circ\text{C}$   
 (LM339)  $T_{low} = 0^\circ\text{C}$ ,  $T_{high} = +70^\circ\text{C}$   
 (MC3302)  $T_{low} = -40^\circ\text{C}$ ,  $T_{high} = +85^\circ\text{C}$   
 (LM2901)  $T_{low} = -40^\circ\text{C}$ ,  $T_{high} = +105^\circ\text{C}$   
 (LM2901V & NCV2901)  $T_{low} = -40^\circ\text{C}$ ,  $T_{high} = +125^\circ\text{C}$   
*NCV2901 is qualified for automotive use.*
7. At the output switch point,  $V_O = 1.4 \text{ Vdc}$ ,  $R_S \leq 100 \Omega$ ,  $5.0 \text{ Vdc} \leq V_{CC} \leq 30 \text{ Vdc}$ , with the inputs over the full common mode range ( $0 \text{ Vdc}$  to  $V_{CC} - 1.5 \text{ Vdc}$ ).
8. The bias current flows out of the inputs due to the PNP input stage. This current is virtually constant, independent of the output state.
9. The response time specified is for a  $100 \text{ mV}$  input step with  $5.0 \text{ mV}$  overdrive. For larger signals,  $300 \text{ ns}$  is typical.



**Figure 2. Inverting Comparator with Hysteresis**



**Figure 3. Noninverting Comparator with Hysteresis**

LM339, LM239, LM2901, LM2901V, NCV2901, MC3302

Typical Characteristics

( $V_{CC} = 15 \text{ Vdc}$ ,  $T_A = +25^\circ\text{C}$  (each comparator) unless otherwise noted.)

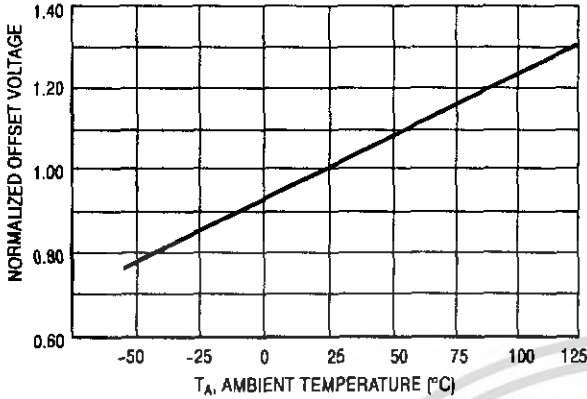


Figure 4. Normalized Input Offset Voltage

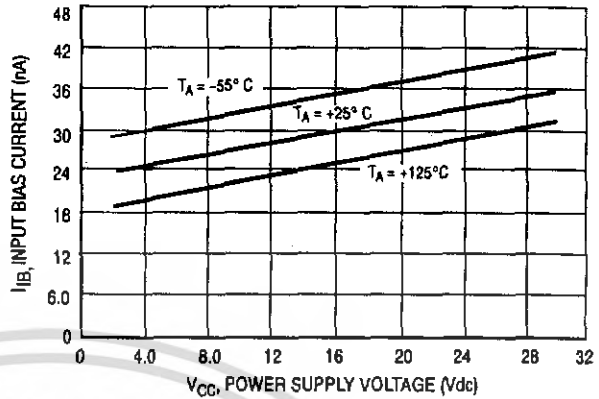


Figure 5. Input Bias Current

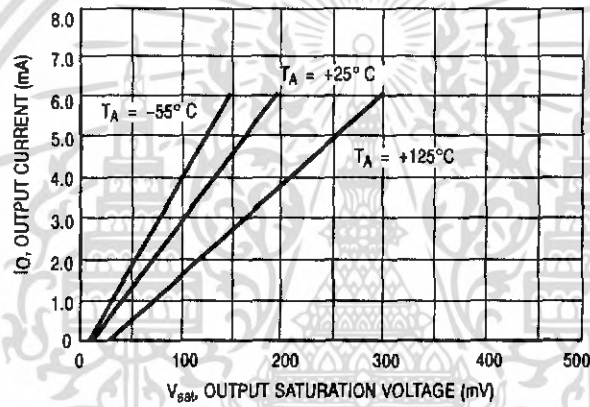
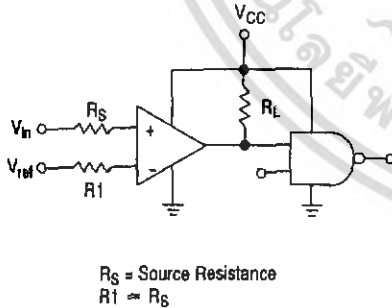


Figure 6. Output Sink Current versus Output Saturation Voltage



Logic	Device	$V_{CC}$ (V)	$R_L$ $k\Omega$
CMOS	1/4 MC14001	+15	100
TTL	1/4 MC7400	+5.0	10

Figure 7. Driving Logic

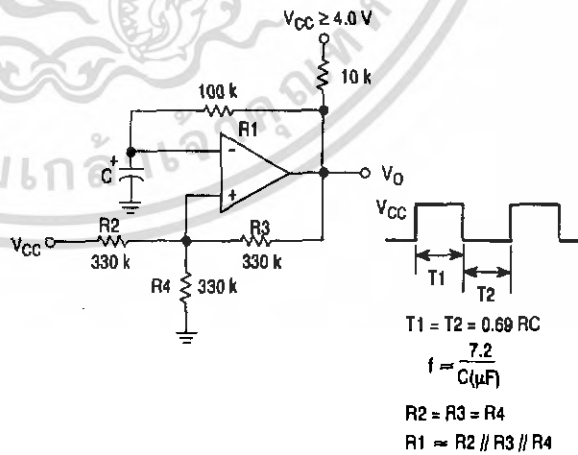


Figure 8. Squarewave Oscillator

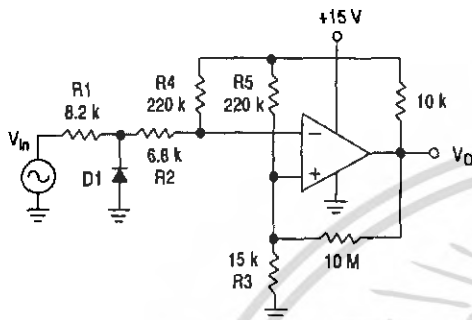
LM339, LM239, LM2901, LM2901V, NCV2901, MC3302

APPLICATIONS INFORMATION

These quad comparators feature high gain, wide bandwidth characteristics. This gives the device oscillation tendencies if the outputs are capacitively coupled to the inputs via stray capacitance. This oscillation manifests itself during output transitions ( $V_{OL}$  to  $V_{OH}$ ). To alleviate this situation input resistors  $< 10\text{ k}\Omega$  should be used. The

addition of positive feedback ( $< 10\text{ mV}$ ) is also recommended. It is good design practice to ground all unused input pins.

Differential input voltages may be larger than supply voltages without damaging the comparator's inputs. Voltages more negative than  $-300\text{ mV}$  should not be used.

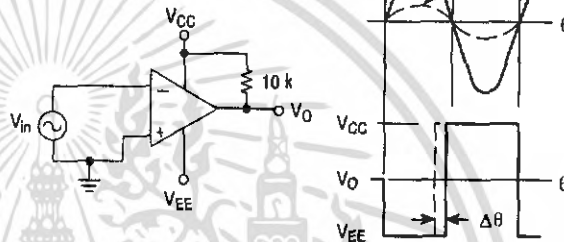


D1 prevents input from going negative by more than 0.6 V.

$$R1 + R2 = R3$$

$$R3 \leq \frac{R5}{10} \text{ for small error in zero crossing}$$

Figure 9. Zero Crossing Detector (Single Supply)



$V_{in(min)} \approx 0.4\text{ V}$  peak for 1% phase distortion ( $\Delta\theta$ ).

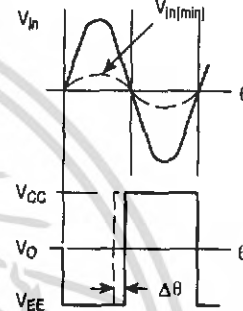


Figure 10. Zero Crossing Detector (Split Supplies)

## LM339, LM239, LM2901, LM2901V, NCV2901, MC3302

### ORDERING INFORMATION

Device	Package	Shipping†
LM239D	SOIC-14	55 Units/Rail
LM239DG	SOIC-14 (Pb-Free)	55 Units/Rail
LM239DR2	SOIC-14	2500 Units/Tape & Reel
LM239DR2G	SOIC-14 (Pb-Free)	2500 Units/Tape & Reel
LM239DTBR2	TSSOP-14 (Pb-Free)	2500 Units/Tape & Reel
LM239N	PDIP-14	25 Units/Rail
LM239NG	PDIP-14 (Pb-Free)	25 Units/Rail
LM339D	SOIC-14	55 Units/Rail
LM339DG	SOIC-14 (Pb-Free)	55 Units/Rail
LM339DR2	SOIC-14	2500 Units/Tape & Reel
LM339DR2G	SOIC-14 (Pb-Free)	2500 Units/Tape & Reel
LM339DTBR2	TSSOP-14 (Pb-Free)	2500 Units/Tape & Reel
LM339N	PDIP-14	25 Units/Rail
LM339NG	PDIP-14 (Pb-Free)	25 Units/Rail
LM2901D	SOIC-14	55 Units/Rail
LM2901DR2	SOIC-14	2500 Units/Tape & Reel
LM2901DR2G	SOIC-14 (Pb-Free)	2500 Units/Tape & Reel
LM2901DTBR2	TSSOP-14 (Pb-Free)	2500 Units/Tape & Reel
LM2901N	PDIP-14	25 Units/Rail
LM2901NG	PDIP-14 (Pb-Free)	25 Units/Rail
LM2901VD	SOIC-14	55 Units/Rail
LM2901VDG	SOIC-14 (Pb-Free)	55 Units/Rail
LM2901VDR2	SOIC-14	2500 Units/Tape & Reel
LM2901VDR2G	SOIC-14 (Pb-Free)	2500 Units/Tape & Reel
LM2901VDTBR2	TSSOP-14 (Pb-Free)	2500 Units/Tape & Reel
LM2901VN	PDIP-14	25 Units/Rail
NCV2901DR2	SOIC-14	2500 Units/Tape & Reel
NCV2901DR2G	SOIC-14 (Pb-Free)	2500 Units/Tape & Reel
MC3302D	SOIC-14	55 Units/Rail
MC3302DR2	SOIC-14	2500 Units/Tape & Reel
MC3302DTBR2	TSSOP-14 (Pb-Free)	2500 Units/Tape & Reel
MC3302P	PDIP-14	25 Units/Rail

†For information on tape and reel specifications, including part orientation and tape sizes, please refer to our Tape and Reel Packaging Specifications Brochure, BRD8011/D.

<http://onsemi.com>

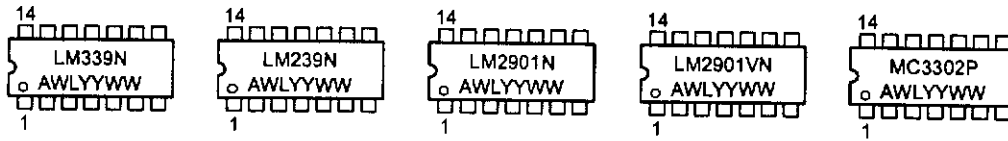
7

เอกสารนี้เป็นเอกสารที่สงวนไว้สำหรับการใช้งานเพื่อการศึกษาเท่านั้น ไม่อนุญาตให้นำไปใช้ประโยชน์ด้านการค้า  
ไม่ว่ากรณีใดๆ ทั้งสิ้น อีกทั้งห้ามมิให้ดัดแปลงเนื้อหา และต้องอ้างอิงถึงเจ้าของเอกสารทุกครั้งที่มีการนำไปใช้

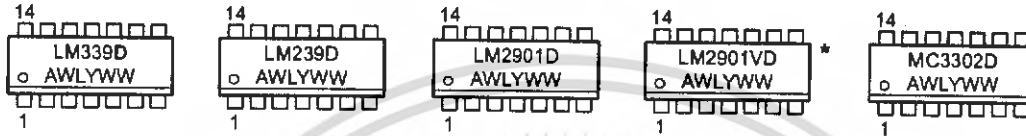
# LM339, LM239, LM2901, LM2901V, NCV2901, MC3302

## MARKING DIAGRAMS

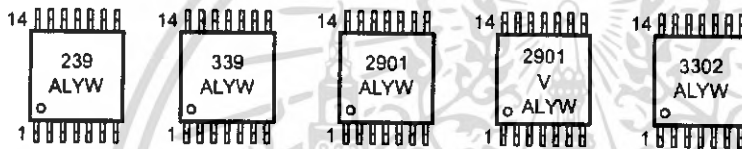
### PDIP-14 N, P SUFFIX CASE 646



### SOIC-14 D SUFFIX CASE 751A



### TSSOP-14 DTB SUFFIX CASE 948G



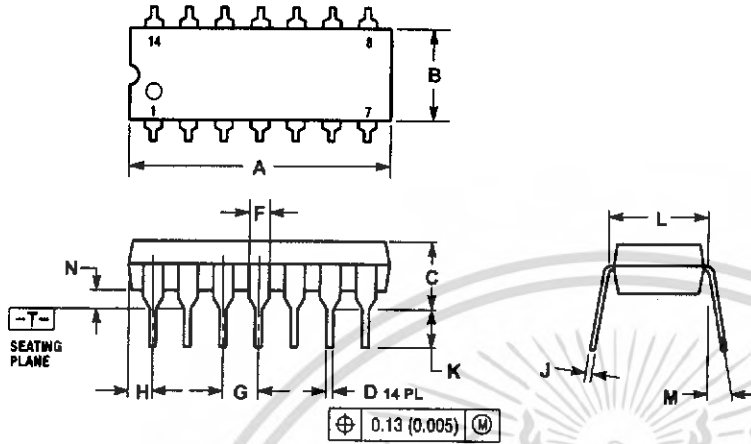
A = Assembly Location  
WL, L = Wafer Lot  
YY, Y = Year  
WW, W = Work Week

\*This marking diagram also applies to NCV2901.

# LM339, LM239, LM2901, LM2901V, NCV2901, MC3302

## PACKAGE DIMENSIONS

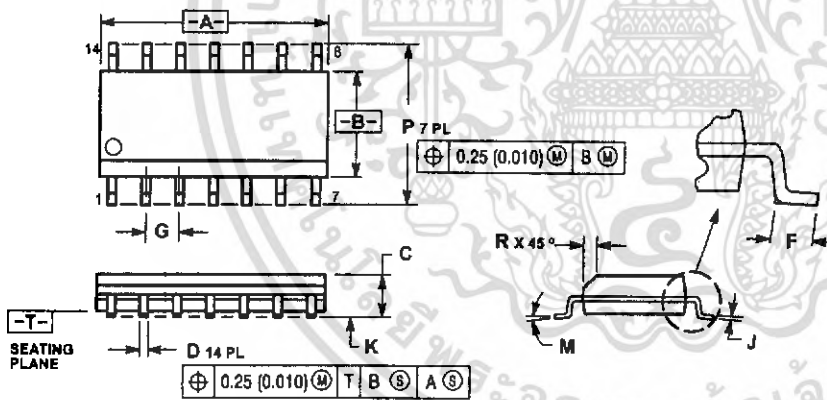
PDIP-14  
P SUFFIX  
CASE 646-06  
ISSUE M



- NOTES:
1. DIMENSIONING AND TOLERANCING PER ANSI Y14.5M, 1982.
  2. CONTROLLING DIMENSION: INCH.
  3. DIMENSION L TO CENTER OF LEADS WHEN FORMED PARALLEL.
  4. DIMENSION B DOES NOT INCLUDE MOLD FLASH.
  5. ROUNDED CORNERS OPTIONAL.

DIM	INCHES		MILLIMETERS	
	MIN	MAX	MIN	MAX
A	0.715	0.770	18.18	19.50
B	0.240	0.260	6.10	6.60
C	0.145	0.185	3.69	4.69
D	0.015	0.021	0.38	0.53
F	0.040	0.070	1.02	1.78
G	0.100 BSC		2.54 BSC	
H	0.052	0.095	1.32	2.41
J	0.008	0.015	0.20	0.38
K	0.115	0.135	2.92	3.43
L	0.290	0.310	7.37	7.87
M	---	10°	---	10°
N	0.015	0.038	0.38	1.01

SOIC-14  
D SUFFIX  
CASE 751A-03  
ISSUE G



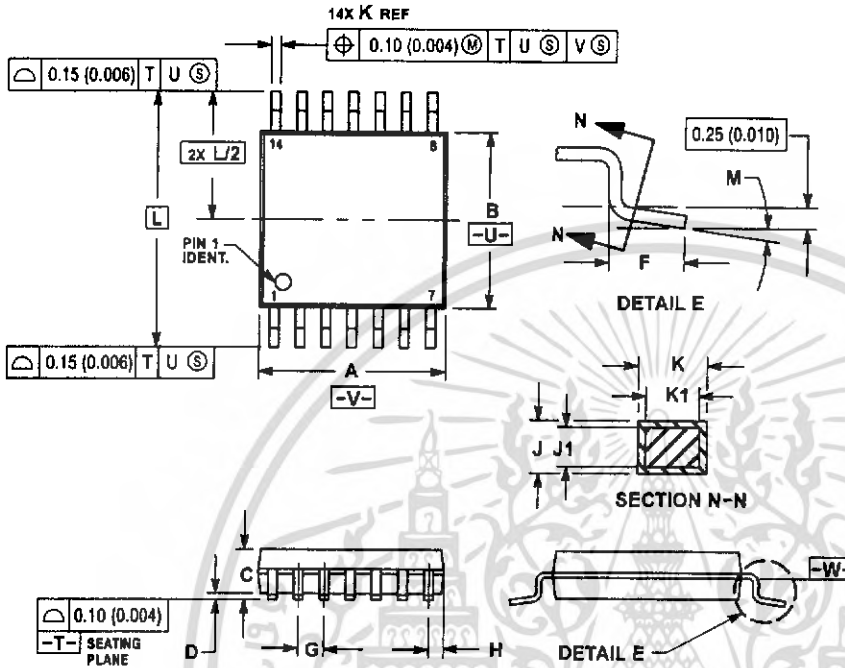
- NOTES:
1. DIMENSIONING AND TOLERANCING PER ANSI Y14.5M, 1982.
  2. CONTROLLING DIMENSION: MILLIMETER.
  3. DIMENSIONS A AND B DO NOT INCLUDE MOLD PROTRUSION.
  4. MAXIMUM MOLD PROTRUSION 0.15 (0.006) PER SIDE.
  5. DIMENSION D DOES NOT INCLUDE DAMBAR PROTRUSION. ALLOWABLE DAMBAR PROTRUSION SHALL BE 0.127 (0.005) TOTAL IN EXCESS OF THE D DIMENSION AT MAXIMUM MATERIAL CONDITION.

DIM	MILLIMETERS		INCHES	
	MIN	MAX	MIN	MAX
A	8.55	8.75	0.337	0.344
B	3.80	4.00	0.150	0.157
C	1.35	1.75	0.054	0.068
D	0.35	0.49	0.014	0.019
F	0.40	1.25	0.018	0.049
G	1.27 BSC		0.050 BSC	
J	0.19	0.25	0.008	0.009
K	0.10	0.25	0.004	0.009
M	0°	7°	0°	7°
P	5.80	6.20	0.228	0.244
R	0.25	0.50	0.010	0.019

# LM339, LM239, LM2901, LM2901V, NCV2901, MC3302

## PACKAGE DIMENSIONS

TSSOP-14  
DTB SUFFIX  
CASE 948G-01  
ISSUE O



- NOTES:
1. DIMENSION AND TOLERANCING PER ANSI Y14.5M, 1982.
  2. CONTROLLING DIMENSION: MILLIMETER.
  3. DIMENSION A DOES NOT INCLUDE MOLD FLASH, PROTRUSIONS OR GATE BURRS. MOLD FLASH OR GATE BURRS SHALL NOT EXCEED 0.15 (0.006) PER SIDE.
  4. DIMENSION B DOES NOT INCLUDE INTERLEAD FLASH OR PROTRUSION. INTERLEAD FLASH OR PROTRUSION SHALL NOT EXCEED 0.25 (0.010) PER SIDE.
  5. DIMENSION K DOES NOT INCLUDE DAMBAR PROTRUSION. ALLOWABLE DAMBAR PROTRUSION SHALL BE 0.08 (0.003) TOTAL IN EXCESS OF THE K DIMENSION AT MAXIMUM MATERIAL CONDITION.
  6. TERMINAL NUMBERS ARE SHOWN FOR REFERENCE ONLY.
  7. DIMENSION A AND B ARE TO BE DETERMINED AT DATUM PLANE -W-.

DIM	MILLIMETERS		INCHES	
	MIN	MAX	MIN	MAX
A	4.90	5.10	0.193	0.200
B	4.30	4.50	0.169	0.177
C	---	1.20	---	0.047
D	0.05	0.15	0.002	0.006
F	0.50	0.75	0.020	0.030
G	0.65 BSC		0.028 BSC	
H	0.50	0.60	0.020	0.024
J	0.09	0.20	0.004	0.008
J1	0.08	0.16	0.004	0.006
K	0.18	0.30	0.007	0.012
K1	0.18	0.25	0.007	0.010
L	0.40 BSC		0.252 BSC	
M	0°	8°	0°	8°

ON Semiconductor and are registered trademarks of Semiconductor Components Industries, LLC (SCILLC). SCILLC reserves the right to make changes without further notice to any products herein. SCILLC makes no warranty, representation or guarantee regarding the suitability of its products for any particular purpose, nor does SCILLC assume any liability arising out of the application or use of any product or circuit, and specifically disclaims any and all liability, including without limitation special, consequential or incidental damages. "Typical" parameters which may be provided in SCILLC data sheets and/or specifications can and do vary in different applications and actual performance may vary over time. All operating parameters, including "Typicals" must be validated for each customer application by customer's technical experts. SCILLC does not convey any license under its patent rights nor the rights of others. SCILLC products are not designed, intended, or authorized for use as components in systems intended for surgical implant into the body, or other applications intended to support or sustain life, or for any other application in which the failure of the SCILLC product could create a situation where personal injury or death may occur. Should Buyer purchase or use SCILLC products for any such unintended or unauthorized application, Buyer shall indemnify and hold SCILLC and its officers, employees, subsidiaries, affiliates, and distributors harmless against all claims, costs, damages, and expenses, and reasonable attorney fees arising out of, directly or indirectly, any claim of personal injury or death associated with such unintended or unauthorized use, even if such claim alleges that SCILLC was negligent regarding the design or manufacture of the part. SCILLC is an Equal Opportunity/Affirmative Action Employer. This literature is subject to all applicable copyright laws and is not for resale in any manner.

### PUBLICATION ORDERING INFORMATION

LITERATURE FULFILLMENT:  
Literature Distribution Center for ON Semiconductor  
P.O. Box 61312, Phoenix, Arizona 85082-1312 USA  
Phone: 480-828-7710 or 800-344-3860 Toll Free USA/Canada  
Fax: 480-828-7709 or 800-344-3867 Toll Free USA/Canada  
Email: [orderlit@onsemi.com](mailto:orderlit@onsemi.com)

N. American Technical Support: 800-282-9855 Toll Free  
USA/Canada

Japan: ON Semiconductor, Japan Customer Focus Center  
2-9-1 Kamimeguro, Meguro-ku, Tokyo, Japan 153-0051  
Phone: 81-3-5773-3850

ON Semiconductor Website: <http://onsemi.com>

Order Literature: <http://www.onsemi.com/litorder>

For additional information, please contact your local Sales Representative.

LM339/D

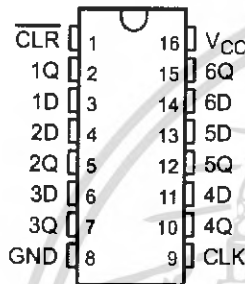
เอกสารนี้เป็นเอกสารที่สงวนไว้สำหรับการใช้งานเพื่อการศึกษาเท่านั้น ไม่อนุญาตให้นำไปใช้ประโยชน์ด้านการค้า  
ไม่ว่ากรณีใดๆ ทั้งสิ้น อีกทั้งห้ามมิให้ดัดแปลงเนื้อหา และต้องอ้างอิงถึงเจ้าของเอกสารทุกครั้งที่มีการนำไปใช้

# SN54ALS174, SN54ALS175, SN54AS174, SN54AS175B SN74ALS174, SN74ALS175, SN74AS174, SN74AS175B HEX/QUADRUPLE D-TYPE FLIP-FLOPS WITH CLEAR

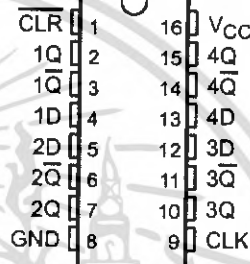
SDAS207D - APRIL 1982 - REVISED MAY 1996

- 'ALS174 and 'AS174 Contain Six Flip-Flops With Single-Rail Outputs
- 'ALS175 and 'AS175B Contain Four Flip-Flops With Double-Rail Outputs
- Buffered Clock and Direct-Clear Inputs
- Applications Include:
  - Buffer/Storage Registers
  - Shift Registers
  - Pattern Generators
- Fully Buffered Outputs for Maximum Isolation From External Disturbances ('AS Only)
- Package Options Include Plastic Small-Outline (D) Packages, Ceramic Chip Carriers (FK), and Standard Plastic (N) and Ceramic (J) 300-mil DIPs

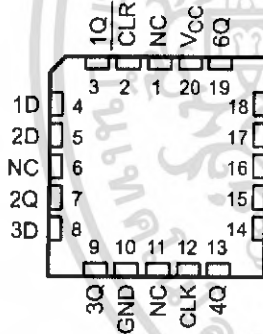
SN54ALS174, SN54AS174 ... J PACKAGE  
SN74ALS174, SN74AS174 ... D OR N PACKAGE  
(TOP VIEW)



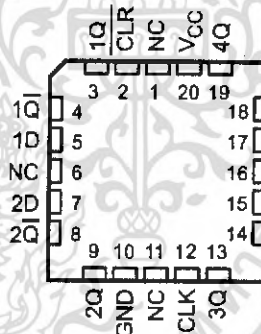
SN54ALS175, SN54AS175B ... J PACKAGE  
SN74ALS175, SN74AS175B ... D OR N PACKAGE  
(TOP VIEW)



SN54ALS174, SN54AS174 ... FK PACKAGE  
(TOP VIEW)



SN54ALS175A, SN54AS175B ... FK PACKAGE  
(TOP VIEW)



NC - No internal connection

## description

These positive-edge-triggered flip-flops utilize TTL circuitry to implement D-type flip-flop logic. All have a direct-clear (CLR) input. The 'ALS175 and 'AS175B feature complementary outputs from each flip-flop.

Information at the data (D) inputs meeting the setup-time requirements is transferred to the outputs on the positive-going edge of the clock pulse. Clock triggering occurs at a particular voltage level and is not directly related to the transition time of the positive-going pulse. When the clock (CLK) input is at either the high or low level, the D-input signal has no effect at the output.



Please be aware that an important notice concerning availability, standard warranty, and use in critical applications of Texas Instruments semiconductor products and disclaimers thereto appears at the end of this data sheet.

PRODUCTION DATA information is current as of publication date. Products conform to specifications per the terms of Texas Instruments standard warranty. Production processing does not necessarily include testing of all parameters.

**TEXAS  
INSTRUMENTS**

POST OFFICE BOX 655303 • DALLAS, TEXAS 75265

Copyright © 1996, Texas Instruments Incorporated

เอกสารนี้เป็นเอกสารที่สงวนไว้สำหรับใช้เฉพาะในกรณีที่ลูกค้าได้สั่งซื้อผลิตภัณฑ์ของ Texas Instruments เท่านั้น ไม่อนุญาตให้นำไปใช้ประโยชน์ด้านการค้า  
ไม่ว่ากรณีใดๆ ทั้งสิ้น อีกทั้งห้ามมิให้ดัดแปลงเนื้อหา และต้องอ้างอิงถึงเจ้าของเอกสารทุกครั้งที่มีการนำไปใช้

**SN54ALS174, SN54ALS175, SN54AS174, SN54AS175B  
SN74ALS174, SN74ALS175, SN74AS174, SN74AS175B  
HEX/QUADRUPLE D-TYPE FLIP-FLOPS WITH CLEAR**

SDAS207D - APRIL 1982 - REVISED MAY 1996

**description (continued)**

These circuits are fully compatible for use with most TTL circuits.

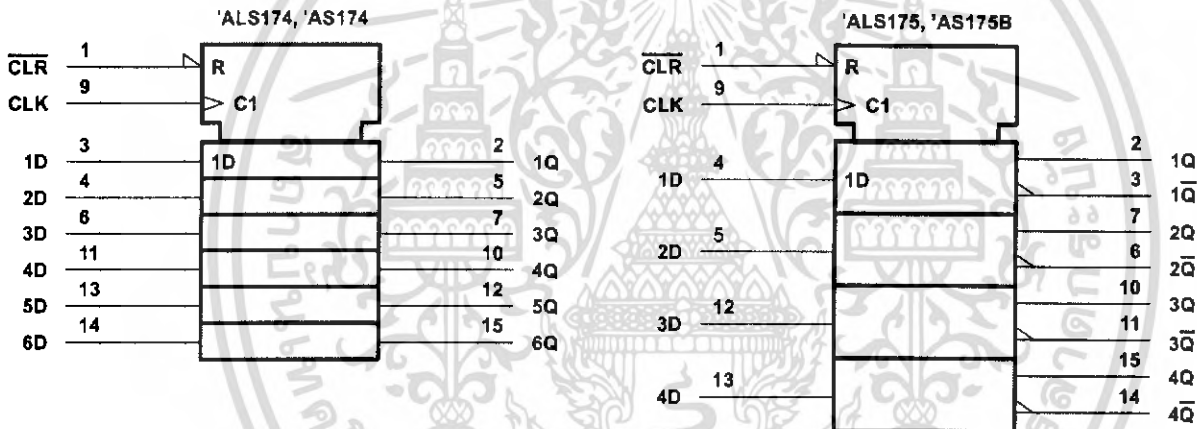
The SN54ALS174, SN54ALS175, SN54AS174, and SN54AS175B are characterized for operation over the full military temperature range of  $-55^{\circ}\text{C}$  to  $125^{\circ}\text{C}$ . The SN74ALS174, SN74ALS175, SN74AS174, and SN74AS175B are characterized for operation from  $0^{\circ}\text{C}$  to  $70^{\circ}\text{C}$ .

**FUNCTION TABLE**  
(each flip-flop)

INPUTS			OUTPUTS	
$\overline{\text{CLR}}$	CLK	D	Q	$\overline{\text{Q}}^{\dagger}$
L	X	X	L	H
H	$\uparrow$	H	H	L
H	$\uparrow$	L	L	H
H	L	X	$\text{Q}_0$	$\overline{\text{Q}}_0$

$\dagger$  'ALS175 and 'AS175B only

**logic symbols $\ddagger$**



$\ddagger$  These symbols are in accordance with ANSI/IEEE Std 91-1984 and IEC Publication 617-12.  
 $\text{P}$ in numbers shown are for the D, J, and N packages.

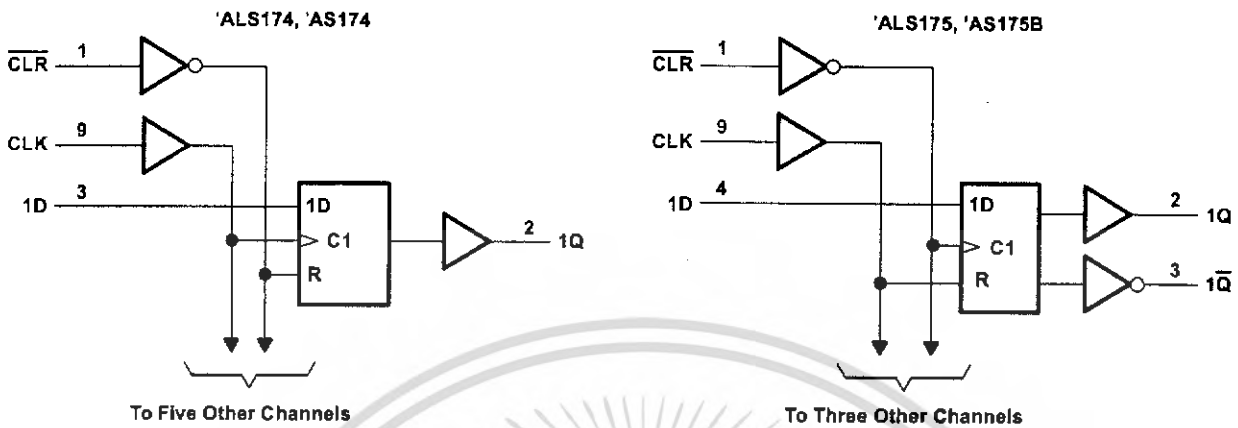


POST OFFICE BOX 655303 • DALLAS, TEXAS 75265

**SN54ALS174, SN54ALS175, SN54AS174, SN54AS175B  
SN74ALS174, SN74ALS175, SN74AS174, SN74AS175B  
HEX/QUADRUPLE D-TYPE FLIP-FLOPS WITH CLEAR**

SDAS207D - APRIL 1982 - REVISED MAY 1996

**logic diagrams (positive logic)**



Pin numbers shown are for the D, J, and N packages.

**absolute maximum ratings over operating free-air temperature range (unless otherwise noted)†**

Supply voltage, $V_{CC}$ .....	7 V
Input voltage, $V_I$ .....	7 V
Operating free-air temperature range, $T_A$ : SN54ALS174, SN54ALS175 .....	-55°C to 125°C
SN74ALS174, SN74ALS175 .....	0°C to 70°C
Storage temperature range, $T_{stg}$ .....	-65°C to 150°C

† Stresses beyond those listed under "absolute maximum ratings" may cause permanent damage to the device. These are stress ratings only, and functional operation of the device at these or any other conditions beyond those indicated under "recommended operating conditions" is not implied. Exposure to absolute-maximum-rated conditions for extended periods may affect device reliability.

**recommended operating conditions**

		SN54ALS174 SN54ALS175			SN74ALS174 SN74ALS175			UNIT		
		MIN	NOM	MAX	MIN	NOM	MAX			
$V_{CC}$	Supply voltage	4.5	5	5.5	4.5	5	5.5	V		
$V_{IH}$	High-level input voltage	2			2			V		
$V_{IL}$	Low-level input voltage			0.8			0.8	V		
$I_{OH}$	High-level output current			-0.4			-0.4	mA		
$I_{OL}$	Low-level output current			4			8	mA		
$f_{clock}$	Clock frequency	0		40	0		50	MHz		
$t_w$	Pulse duration	CLR low	15		10			ns		
		CLK high	12.5		10					
		CLK low	12.5		10					
$t_{su}$	Setup time before CLK↑	Data	15		10		ns			
		CLR inactive	8		6					
$t_h$	Hold time, data after CLK↑	0			0		ns			
$T_A$	Operating free-air temperature			-55		125		0	70	°C



POST OFFICE BOX 655303 • DALLAS, TEXAS 75265

เอกสารนี้เป็นเอกสารที่สงวนไว้สำหรับใช้เฉพาะในพิธีการเท่านั้น ไม่อนุญาตให้นำไปใช้ประโยชน์ด้านการค้า  
ไม่ว่ากรณีใดๆ ทั้งสิ้น อีกทั้งห้ามมิให้ดัดแปลงเนื้อหา และต้องอ้างอิงถึงเจ้าของเอกสารทุกครั้งที่มีการนำไปใช้

**SN54ALS174, SN54ALS175, SN54AS174, SN54AS175B  
SN74ALS174, SN74ALS175, SN74AS174, SN74AS175B  
HEX/QUADRUPLE D-TYPE FLIP-FLOPS WITH CLEAR**

SDAS207D - APRIL 1982 - REVISED MAY 1996

electrical characteristics over recommended operating free-air temperature range (unless otherwise noted)

PARAMETER	TEST CONDITIONS		SN54ALS174 SN54ALS175		SN74ALS174 SN74ALS175		UNIT
			MIN	TYP†	MAX	MIN	
V <sub>IK</sub>	V <sub>CC</sub> = 4.5 V, I <sub>I</sub> = -18 mA		-1.5		-1.5		V
V <sub>OH</sub>	V <sub>CC</sub> = 4.5 V to 5.5 V, I <sub>OH</sub> = -0.4 mA		V <sub>CC</sub> -2		V <sub>CC</sub> -2		V
V <sub>OL</sub>	V <sub>CC</sub> = 4.5 V	I <sub>OL</sub> = 4 mA	0.25 0.4		0.25 0.4		V
		I <sub>OL</sub> = 8 mA			0.35 0.5		
I <sub>I</sub>	V <sub>CC</sub> = 5.5 V, V <sub>I</sub> = 7 V		0.1		0.1		mA
I <sub>IH</sub>	V <sub>CC</sub> = 5.5 V, V <sub>I</sub> = 2.7 V		20		20		μA
I <sub>IL</sub>	All others	V <sub>CC</sub> = 5.5 V, V <sub>I</sub> = 0.4 V	-0.1		-0.1		mA
	CLK		-0.15				
I <sub>O</sub> ‡	V <sub>CC</sub> = 5.5 V, V <sub>O</sub> = 2.25 V		-20	-112	-30	-112	mA
I <sub>CC</sub>	'ALS174	V <sub>CC</sub> = 5.5 V, See Note 1	11 19		11 19		mA
	'ALS175		8 14		9 14		

† All typical values are at V<sub>CC</sub> = 5 V, T<sub>A</sub> = 25°C.

‡ The output conditions have been chosen to produce a current that closely approximates one half of the true short-circuit output current, I<sub>OS</sub>.

NOTE 1: I<sub>CC</sub> is measured with D inputs and CLR grounded, and CLK at 4.5 V.

**switching characteristics (see Figure 1)**

PARAMETER	FROM (INPUT)	TO (OUTPUT)	V <sub>CC</sub> = 4.5 V to 5.5 V, C <sub>L</sub> = 50 pF, R <sub>L</sub> = 500 Ω, T <sub>A</sub> = MIN to MAX§				UNIT
			SN54ALS174 SN54ALS175		SN74ALS174 SN74ALS175		
			MIN	MAX	MIN	MAX	
f <sub>max</sub>			40		50	MHz	
t <sub>PLH</sub>	CLR	Any Q̄ ('ALS175) Any Q	3	20	5	18	ns
t <sub>PHL</sub>			5	30	8	23	
t <sub>PLH</sub>	CLK	Any Q (or Q, 'ALS175)	3	20	3	15	ns
t <sub>PHL</sub>			5	24	5	17	

§ For conditions shown as MIN or MAX, use the appropriate value specified under recommended operating conditions.



POST OFFICE BOX 655303 • DALLAS, TEXAS 75265

เอกสารนี้เป็นเอกสารที่สงวนไว้สำหรับใช้ภายในเพื่อการศึกษาเท่านั้น ไม่อนุญาตให้นำไปใช้ประโยชน์ด้านการค้า  
ไม่ว่ากรณีใดๆ ทั้งสิ้น อีกทั้งห้ามมิให้ดัดแปลงเนื้อหา และต้องอ้างอิงถึงเจ้าของเอกสารทุกครั้งที่มีการนำไปใช้

**SN54ALS174, SN54ALS175, SN54AS174, SN54AS175B  
SN74ALS174, SN74ALS175, SN74AS174, SN74AS175B  
HEX/QUADRUPLE D-TYPE FLIP-FLOPS WITH CLEAR**

SDAS207D - APRIL 1982 - REVISED MAY 1996

**absolute maximum ratings over operating free-air temperature range (unless otherwise noted)†**

Supply voltage, $V_{CC}$ .....	7 V
Input voltage, $V_I$ .....	7 V
Operating free-air temperature range, $T_A$ : SN54AS174, SN54AS175B .....	-55°C to 125°C
SN74AS174, SN74AS175B .....	0°C to 70°C
Storage temperature range, $T_{stg}$ .....	-65°C to 150°C

† Stresses beyond those listed under "absolute maximum ratings" may cause permanent damage to the device. These are stress ratings only, and functional operation of the device at these or any other conditions beyond those indicated under "recommended operating conditions" is not implied. Exposure to absolute-maximum-rated conditions for extended periods may affect device reliability.

**recommended operating conditions**

		SN54AS174 SN54AS175B			SN74AS174 SN74AS175B			UNIT
		MIN	NOM	MAX	MIN	NOM	MAX	
$V_{CC}$	Supply voltage	4.5	5	5.5	4.5	5	5.5	V
$V_{IH}$	High-level input voltage	2			2			V
$V_{IL}$	Low-level input voltage			0.8			0.8	V
$I_{OH}$	High-level output current			-2			-2	mA
$I_{OL}$	Low-level output current			20			20	mA
$f_{clock}^*$	Clock frequency	0		100	0		100	MHz
$t_w^*$	Pulse duration	CLR low		5.5			5	ns
		CLK high		4			4	
		CLK low	'AS174		6			
$t_{su}^*$	Setup time before CLK↑	Data	'AS174				4	ns
			'AS175B				3	
		CLR inactive						
$t_h^*$	Hold time, data after CLK↑			1			1	ns
$T_A$	Operating free-air temperature	-55		125	0		70	°C

\* On products compliant to MIL-STD-883, Class B, this parameter is based on characterization data but is not production tested.



POST OFFICE BOX 655303 • DALLAS, TEXAS 75265

เอกสารนี้เป็นเอกสารที่สงวนไว้สำหรับการใช้งานเพื่อการศึกษาเท่านั้น ไม่อนุญาตให้นำไปใช้ประโยชน์ด้านการค้า  
ไม่ว่ากรณีใดๆ ทั้งสิ้น อีกทั้งห้ามมิให้ดัดแปลงเนื้อหา และต้องอ้างอิงถึงเจ้าของเอกสารทุกครั้งที่มีการนำไปใช้

**SN54ALS174, SN54ALS175, SN54AS174, SN54AS175B  
SN74ALS174, SN74ALS175, SN74AS174, SN74AS175B  
HEX/QUADRUPLE D-TYPE FLIP-FLOPS WITH CLEAR**

SDAS207D - APRIL 1982 - REVISED MAY 1996

electrical characteristics over recommended operating free-air temperature range (unless otherwise noted)

PARAMETER	TEST CONDITIONS	SN54AS174 SN54AS175B		SN74AS174 SN74AS175B		UNIT		
		MIN	TYP†	MAX	MIN		TYP†	MAX
$V_{IK}$	$V_{CC} = 4.5\text{ V}$ , $I_I = -18\text{ mA}$			-1.2		-1.2	V	
$V_{OH}$	$V_{CC} = 4.5\text{ V to } 5.5\text{ V}$ , $I_{OH} = -2\text{ mA}$	$V_{CC}-2$		$V_{CC}-2$		V		
$V_{OL}$	$V_{CC} = 4.5\text{ V}$ , $I_{OL} = 20\text{ mA}$	0.35	0.5	0.35	0.5	V		
$I_I$	$V_{CC} = 5.5\text{ V}$ , $V_I = 7\text{ V}$		0.1		0.1	mA		
$I_{IH}$	$V_{CC} = 5.5\text{ V}$ , $V_I = 2.7\text{ V}$		20		20	$\mu\text{A}$		
$I_{IL}$	$V_{CC} = 5.5\text{ V}$ , $V_I = 0.4\text{ V}$		-0.5		-0.5	mA		
$I_{O}^\ddagger$	$V_{CC} = 5.5\text{ V}$ , $V_O = 2.25\text{ V}$	-30	-112	-30	-112	mA		
$I_{CC}$	$V_{CC} = 5.5\text{ V}$ , See Note 2	AS174		30	45	30	45	mA
		AS175B		22.5	34	22.5	34	

† All typical values are at  $V_{CC} = 5\text{ V}$ ,  $T_A = 25^\circ\text{C}$ .

‡ The output conditions have been chosen to produce a current that closely approximates one half of the true short-circuit output current,  $I_{OS}$ .

NOTE 2:  $I_{CC}$  is measured with D inputs, CLR, and CLK grounded.

switching characteristics (see Figure 1)

PARAMETER	FROM (INPUT)	TO (OUTPUT)	$V_{CC} = 4.5\text{ V to } 5.5\text{ V}$ , $C_L = 50\text{ pF}$ , $R_L = 500\ \Omega$ , $T_A = \text{MIN to MAX}^\S$				UNIT
			SN54AS174		SN74AS174		
			MIN	MAX	MIN	MAX	
$f_{max}^*$			100		100	MHz	
$t_{PHL}$	CLR	Any Q	5	15	5	14	ns
$t_{PLH}$	CLK	Any Q	3.5	9.5	3.5	8	ns
$t_{PHL}$			4.5	11.5	4.5	10	

\* On products compliant to MIL-STD-883, Class B, these parameters are based on characterization data but are not production tested.

§ For conditions shown as MIN or MAX, use the appropriate value specified under recommended operating conditions.

switching characteristics (see Figure 1)

PARAMETER	FROM (INPUT)	TO (OUTPUT)	$V_{CC} = 4.5\text{ V to } 5.5\text{ V}$ , $C_L = 50\text{ pF}$ , $R_L = 500\ \Omega$ , $T_A = \text{MIN to MAX}^\S$				UNIT
			SN54AS175B		SN74AS175B		
			MIN	MAX	MIN	MAX	
$f_{max}^*$			100		100	MHz	
$t_{PLH}$	CLR	Any Q or $\bar{Q}$	4	10	4	9	ns
$t_{PHL}$			4.5	15	4.5	13	
$t_{PLH}$	CLK	Any Q or $\bar{Q}$	3	8.5	3	7.5	ns
$t_{PHL}$			3	11	3	10	

\* On products compliant to MIL-STD-883, Class B, this parameter is based on characterization data but is not production tested.

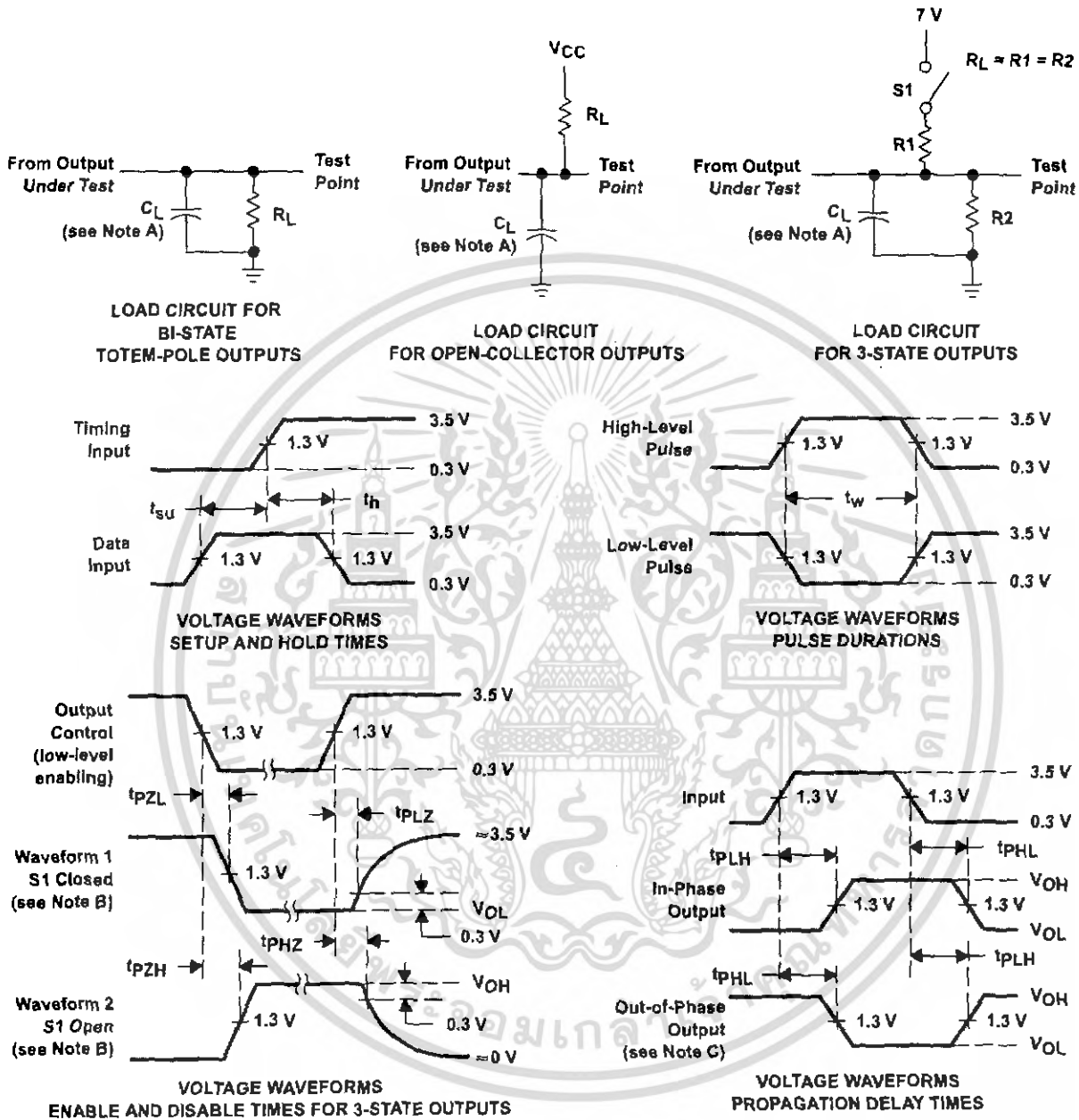
§ For conditions shown as MIN or MAX, use the appropriate value specified under recommended operating conditions.



SN54ALS174, SN54ALS175, SN54AS174, SN54AS175B  
 SN74ALS174, SN74ALS175, SN74AS174, SN74AS175B  
 HEX/QUADRUPLE D-TYPE FLIP-FLOPS WITH CLEAR

SDAS207D - APRIL 1982 - REVISED MAY 1996

PARAMETER MEASUREMENT INFORMATION  
 SERIES 54ALS/74ALS AND 54AS/74AS DEVICES



- NOTES: A.  $C_L$  includes probe and jig capacitance.  
 B. Waveform 1 is for an output with internal conditions such that the output is low except when disabled by the output control. Waveform 2 is for an output with internal conditions such that the output is high except when disabled by the output control.  
 C. When measuring propagation delay items of 3-state outputs, switch S1 is open.  
 D. All input pulses have the following characteristics:  $PRR \leq 1$  MHz,  $t_r = t_f = 2$  ns, duty cycle = 50%.  
 E. The outputs are measured one at a time with one transition per measurement.

Figure 1. Load Circuits and Voltage Waveforms



## IMPORTANT NOTICE

Texas Instruments and its subsidiaries (TI) reserve the right to make changes to their products or to discontinue any product or service without notice, and advise customers to obtain the latest version of relevant information to verify, before placing orders, that information being relied on is current and complete. All products are sold subject to the terms and conditions of sale supplied at the time of order acknowledgement, including those pertaining to warranty, patent infringement, and limitation of liability.

TI warrants performance of its semiconductor products to the specifications applicable at the time of sale in accordance with TI's standard warranty. Testing and other quality control techniques are utilized to the extent TI deems necessary to support this warranty. Specific testing of all parameters of each device is not necessarily performed, except those mandated by government requirements.

CERTAIN APPLICATIONS USING SEMICONDUCTOR PRODUCTS MAY INVOLVE POTENTIAL RISKS OF DEATH, PERSONAL INJURY, OR SEVERE PROPERTY OR ENVIRONMENTAL DAMAGE ("CRITICAL APPLICATIONS"). TI SEMICONDUCTOR PRODUCTS ARE NOT DESIGNED, AUTHORIZED, OR WARRANTED TO BE SUITABLE FOR USE IN LIFE-SUPPORT DEVICES OR SYSTEMS OR OTHER CRITICAL APPLICATIONS. INCLUSION OF TI PRODUCTS IN SUCH APPLICATIONS IS UNDERSTOOD TO BE FULLY AT THE CUSTOMER'S RISK.

In order to minimize risks associated with the customer's applications, adequate design and operating safeguards must be provided by the customer to minimize inherent or procedural hazards.

TI assumes no liability for applications assistance or customer product design. TI does not warrant or represent that any license, either express or implied, is granted under any patent right, copyright, mask work right, or other intellectual property right of TI covering or relating to any combination, machine, or process in which such semiconductor products or services might be or are used. TI's publication of information regarding any third party's products or services does not constitute TI's approval, warranty or endorsement thereof.

Copyright © 1998, Texas Instruments Incorporated

เอกสารนี้เป็นเอกสารที่สงวนไว้สำหรับการใช้งานเพื่อการศึกษาเท่านั้น ไม่อนุญาตให้นำไปใช้ประโยชน์ด้านการค้า  
ไม่ว่ากรณีใดๆ ทั้งสิ้น อีกทั้งห้ามมิให้ดัดแปลงเนื้อหา และต้องอ้างอิงถึงเจ้าของเอกสารทุกครั้งที่มีการนำไปใช้



**MICROCHIP**

---

**PIC16F87X  
Data Sheet**

**28/40-Pin 8-Bit CMOS FLASH  
Microcontrollers**

"All rights reserved. Copyright © 2001, Microchip Technology Incorporated, USA. Information contained in this publication regarding device applications and the like is intended through suggestion only and may be superseded by updates. No representation or warranty is given and no liability is assumed by Microchip Technology Incorporated with respect to the accuracy or use of such information, or infringement of patents or other intellectual property rights arising from such use or otherwise. Use of Microchip's products as critical components in life support systems is not authorized except with express written approval by Microchip. No licenses are conveyed, implicitly or otherwise, under any intellectual property rights. The Microchip logo and name are registered trademarks of Microchip Technology Inc. in the U.S.A. and other countries. All rights reserved. All other trademarks mentioned herein are the property of their respective companies. No licenses are conveyed, implicitly or otherwise, under any intellectual property rights."

#### Trademarks

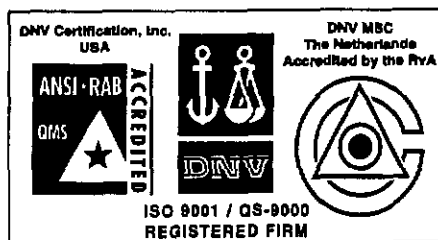
The Microchip name, logo, PIC, PICmicro, PICMASTER, PICSTART, PRO MATE, KEELoG, SEEVAL, MPLAB and The Embedded Control Solutions Company are registered trademarks of Microchip Technology Incorporated in the U.S.A. and other countries.

Total Endurance, ICSP, In-Circuit Serial Programming, Filter-Lab, MXDEV, microID, FlexROM, fuzzyLAB, MPASM, MPLINK, MPLIB, PICDEM, ICEPIC, Migratable Memory, FanSense, ECONOMONITOR and SelectMode are trademarks of Microchip Technology Incorporated in the U.S.A.

Serialized Quick Term Programming (SQTP) is a service mark of Microchip Technology Incorporated in the U.S.A.

All other trademarks mentioned herein are property of their respective companies.

© 2001, Microchip Technology Incorporated, Printed in the U.S.A., All Rights Reserved.



Microchip received QS-9000 quality system certification for its worldwide headquarters, design and wear fabrication facilities in Chandler and Tempe, Arizona in July 1999. The Company's quality system processes and procedures are QS-9000 compliant for its PICmicro® 8-bit MCUs, KEELoG® code hopping devices, Serial EEPROMs and microperipheral products. In addition, Microchip's quality system for the design and manufacture of development systems is ISO 9001 certified.



# PIC16F87X

## 28/40-Pin 8-Bit CMOS FLASH Microcontrollers

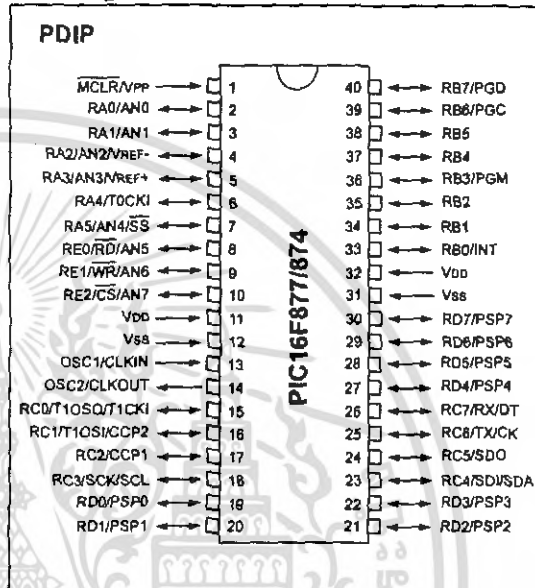
### Devices Included in this Data Sheet:

- PIC16F873
- PIC16F876
- PIC16F874
- PIC16F877

### Microcontroller Core Features:

- High performance RISC CPU
- Only 35 single word instructions to learn
- All single cycle instructions except for program branches which are two cycle
- Operating speed: DC - 20 MHz clock input  
DC - 200 ns instruction cycle
- Up to 8K x 14 words of FLASH Program Memory,  
Up to 368 x 8 bytes of Data Memory (RAM)  
Up to 256 x 8 bytes of EEPROM Data Memory
- Pinout compatible to the PIC16C73B/74B/76/77
- Interrupt capability (up to 14 sources)
- Eight level deep hardware stack
- Direct, indirect and relative addressing modes
- Power-on Reset (POR)
- Power-up Timer (PWRT) and  
Oscillator Start-up Timer (OST)
- Watchdog Timer (WDT) with its own on-chip RC  
oscillator for reliable operation
- Programmable code protection
- Power saving SLEEP mode
- Selectable oscillator options
- Low power, high speed CMOS FLASH/EEPROM  
technology
- Fully static design
- In-Circuit Serial Programming™ (ICSP) via two  
pins
- Single 5V In-Circuit Serial Programming capability
- In-Circuit Debugging via two pins
- Processor read/write access to program memory
- Wide operating voltage range: 2.0V to 5.5V
- High Sink/Source Current: 25 mA
- Commercial, Industrial and Extended temperature  
ranges
- Low-power consumption:
  - < 0.6 mA typical @ 3V, 4 MHz
  - 20 µA typical @ 3V, 32 kHz
  - < 1 µA typical standby current

### Pin Diagram

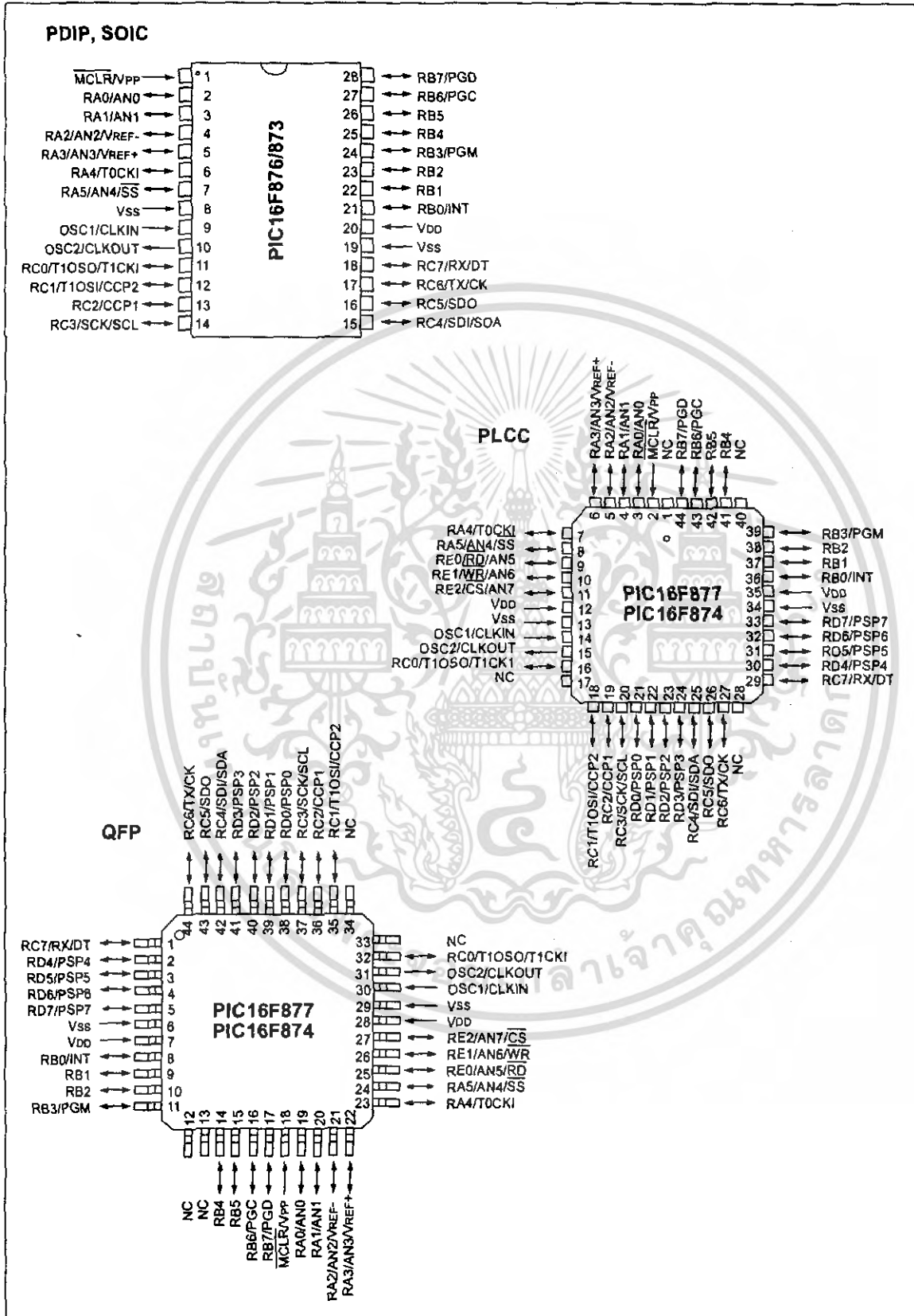


### Peripheral Features:

- Timer0: 8-bit timer/counter with 8-bit prescaler
- Timer1: 16-bit timer/counter with prescaler,  
can be incremented during SLEEP via external  
crystal/clock
- Timer2: 8-bit timer/counter with 8-bit period  
register, prescaler and postscaler
- Two Capture, Compare, PWM modules
  - Capture is 16-bit, max. resolution is 12.5 ns
  - Compare is 16-bit, max. resolution is 200 ns
  - PWM max. resolution is 10-bit
- 10-bit multi-channel Analog-to-Digital converter
- Synchronous Serial Port (SSP) with SPI™ (Master  
mode) and I<sup>2</sup>C™ (Master/Slave)
- Universal Synchronous Asynchronous Receiver  
Transmitter (USART/SCI) with 9-bit address  
detection
- Parallel Slave Port (PSP) 8-bits wide, with  
external RD, WR and CS controls (40/44-pin only)
- Brown-out detection circuitry for  
Brown-out Reset (BOR)

# PIC16F87X

## Pin Diagrams



# PIC16F87X

Key Features PICmicro™ Mid-Range Reference Manual (DS33023)	PIC16F873	PIC16F874	PIC16F876	PIC16F877
Operating Frequency	DC - 20 MHz	DC - 20 MHz	DC - 20 MHz	DC - 20 MHz
RESETS (and Delays)	POR, BOR (PWRT, OST)	POR, BOR (PWRT, OST)	POR, BOR (PWRT, OST)	POR, BOR (PWRT, OST)
FLASH Program Memory (14-bit words)	4K	4K	8K	8K
Data Memory (bytes)	192	192	368	368
EEPROM Data Memory	128	128	256	256
Interrupts	13	14	13	14
I/O Ports	Ports A,B,C	Ports A,B,C,D,E	Ports A,B,C	Ports A,B,C,D,E
Timers	3	3	3	3
Capture/Compare/PWM Modules	2	2	2	2
Serial Communications	MSSP, USART	MSSP, USART	MSSP, USART	MSSP, USART
Parallel Communications	—	PSP	—	PSP
10-bit Analog-to-Digital Module	5 input channels	8 input channels	5 input channels	8 input channels
Instruction Set	35 instructions	35 instructions	35 instructions	35 instructions

# PIC16F87X

## Table of Contents

1.0 Device Overview .....	5
2.0 Memory Organization .....	11
3.0 I/O Ports .....	29
4.0 Data EEPROM and FLASH Program Memory.....	41
5.0 Timer0 Module .....	47
6.0 Timer1 Module .....	51
7.0 Timer2 Module .....	55
8.0 Capture/Compare/PWM Modules .....	57
9.0 Master Synchronous Serial Port (MSSP) Module .....	65
10.0 Addressable Universal Synchronous Asynchronous Receiver Transmitter (USART) .....	95
11.0 Analog-to-Digital Converter (A/D) Module.....	111
12.0 Special Features of the CPU.....	119
13.0 Instruction Set Summary.....	135
14.0 Development Support .....	143
15.0 Electrical Characteristics.....	149
16.0 DC and AC Characteristics Graphs and Tables.....	177
17.0 Packaging Information .....	189
Appendix A: Revision History .....	197
Appendix B: Device Differences .....	197
Appendix C: Conversion Considerations .....	198
Index .....	199
On-Line Support.....	207
Reader Response .....	208
PIC16F87X Product Identification System .....	209

## TO OUR VALUED CUSTOMERS

It is our intention to provide our valued customers with the best documentation possible to ensure successful use of your Microchip products. To this end, we will continue to improve our publications to better suit your needs. Our publications will be refined and enhanced as new volumes and updates are introduced.

If you have any questions or comments regarding this publication, please contact the Marketing Communications Department via E-mail at [docsupport@microchip.com](mailto:docsupport@microchip.com) or fax the Reader Response Form in the back of this data sheet to (480) 792-4150. We welcome your feedback.

### Most Current Data Sheet

To obtain the most up-to-date version of this data sheet, please register at our Worldwide Web site at:  
<http://www.microchip.com>

You can determine the version of a data sheet by examining its literature number found on the bottom outside corner of any page. The last character of the literature number is the version number, (e.g., DS30000A is version A of document DS30000).

### Errata

An errata sheet, describing minor operational differences from the data sheet and recommended workarounds, may exist for current devices. As device/documentation issues become known to us, we will publish an errata sheet. The errata will specify the revision of silicon and revision of document to which it applies.

To determine if an errata sheet exists for a particular device, please check with one of the following:

- Microchip's Worldwide Web site: <http://www.microchip.com>
- Your local Microchip sales office (see last page)
- The Microchip Corporate Literature Center; U.S. FAX: (480) 792-7277

When contacting a sales office or the literature center, please specify which device, revision of silicon and data sheet (include literature number) you are using.

### Customer Notification System

Register on our web site at [www.microchip.com/en](http://www.microchip.com/en) to receive the most current information on all of our products.

# PIC16F87X

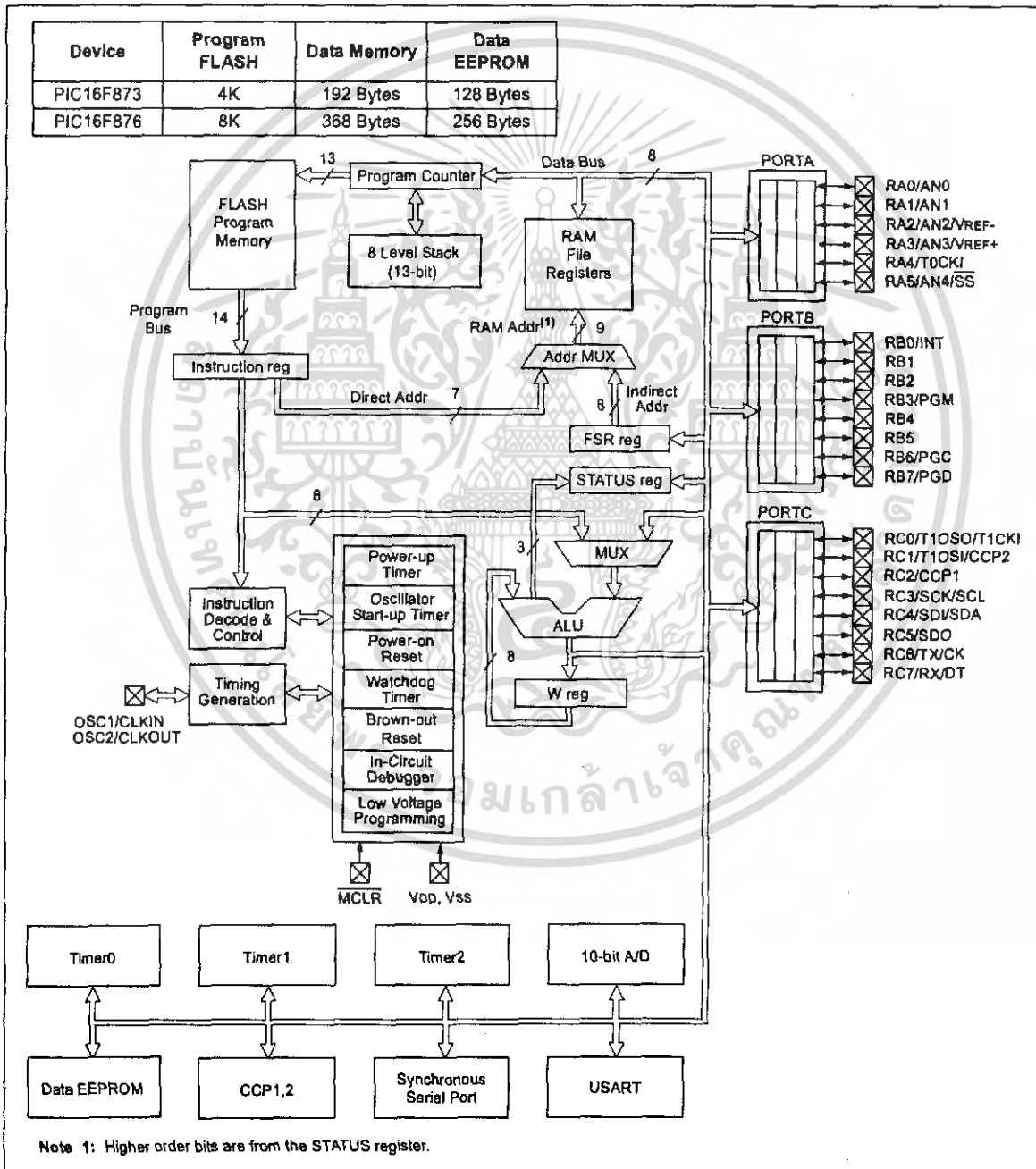
## 1.0 DEVICE OVERVIEW

This document contains device specific information. Additional information may be found in the PICmicro™ Mid-Range Reference Manual (DS33023), which may be obtained from your local Microchip Sales Representative or downloaded from the Microchip website. The Reference Manual should be considered a complementary document to this data sheet, and is highly recommended reading for a better understanding of the device architecture and operation of the peripheral modules.

There are four devices (PIC16F873, PIC16F874, PIC16F876 and PIC16F877) covered by this data sheet. The PIC16F876/873 devices come in 28-pin packages and the PIC16F877/874 devices come in 40-pin packages. The Parallel Slave Port is not implemented on the 28-pin devices.

The following device block diagrams are sorted by pin number; 28-pin for Figure 1-1 and 40-pin for Figure 1-2. The 28-pin and 40-pin pinouts are listed in Table 1-1 and Table 1-2, respectively.

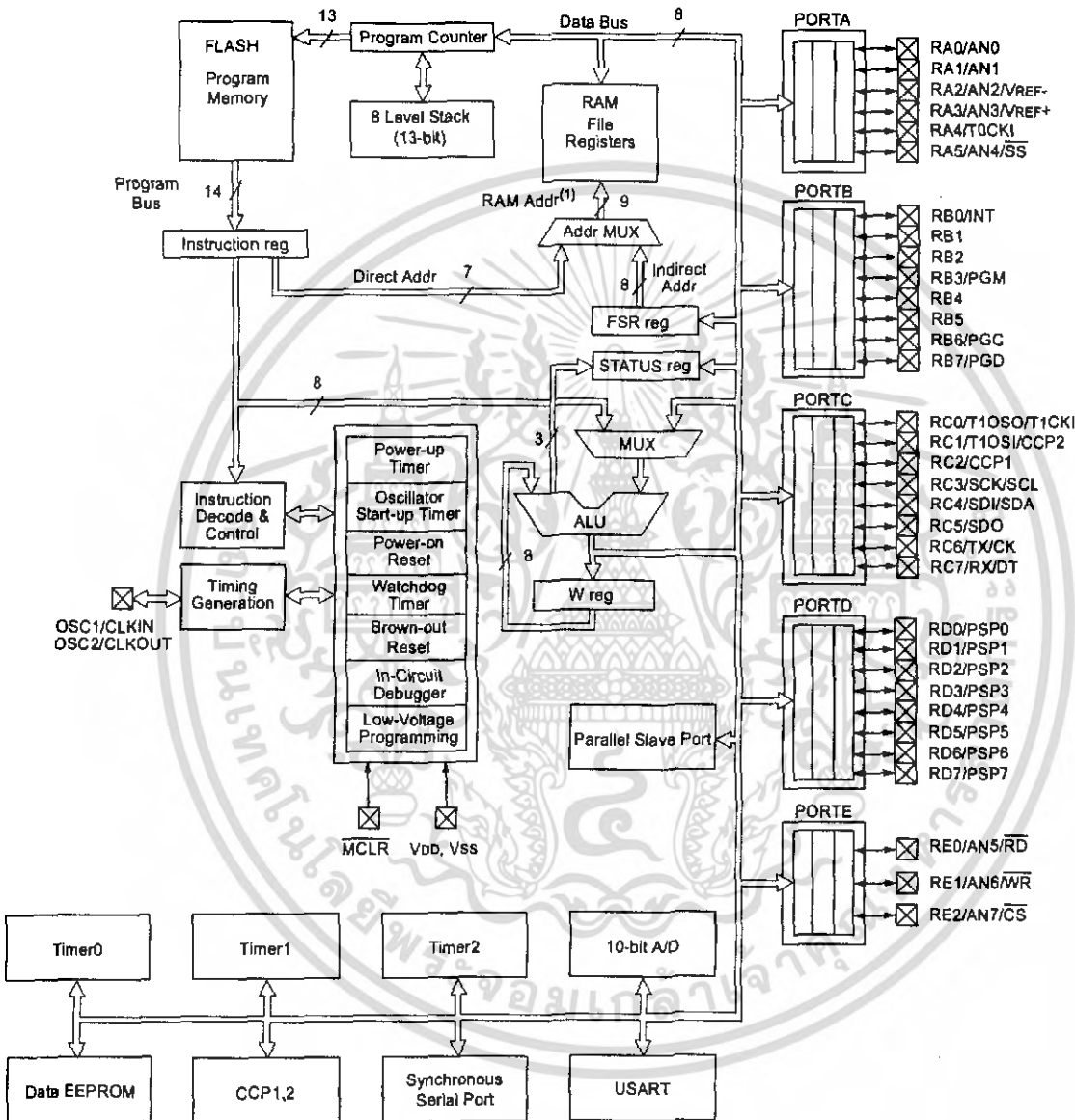
FIGURE 1-1: PIC16F873 AND PIC16F876 BLOCK DIAGRAM



# PIC16F87X

FIGURE 1-2: PIC16F874 AND PIC16F877 BLOCK DIAGRAM

Device	Program FLASH	Data Memory	Data EEPROM
PIC16F874	4K	192 Bytes	128 Bytes
PIC16F877	8K	368 Bytes	256 Bytes



Note 1: Higher order bits are from the STATUS register.

# PIC16F87X

TABLE 1-1: PIC16F873 AND PIC16F876 PINOUT DESCRIPTION

Pin Name	DIP Pin#	SOIC Pin#	I/O/P Type	Buffer Type	Description
OSC1/CLKIN	9	9	I	ST/CMOS <sup>(3)</sup>	Oscillator crystal input/external clock source input.
OSC2/CLKOUT	10	10	O	—	Oscillator crystal output. Connects to crystal or resonator in crystal oscillator mode. In RC mode, the OSC2 pin outputs CLKOUT which has 1/4 the frequency of OSC1, and denotes the instruction cycle rate.
MCLR/VPP	1	1	I/P	ST	Master Clear (Reset) input or programming voltage input. This pin is an active low RESET to the device.
RA0/AN0	2	2	I/O	TTL	PORTA is a bi-directional I/O port. RA0 can also be analog input0.
RA1/AN1	3	3	I/O	TTL	RA1 can also be analog input1.
RA2/AN2/VREF-	4	4	I/O	TTL	RA2 can also be analog input2 or negative analog reference voltage.
RA3/AN3/VREF+	5	5	I/O	TTL	RA3 can also be analog input3 or positive analog reference voltage.
RA4/T0CKI	6	6	I/O	ST	RA4 can also be the clock input to the Timer0 module. Output is open drain type.
RA5/SS/AN4	7	7	I/O	TTL	RA5 can also be analog input4 or the slave select for the synchronous serial port.
RB0/INT	21	21	I/O	TTL/ST <sup>(1)</sup>	PORTB is a bi-directional I/O port. PORTB can be software programmed for internal weak pull-up on all inputs. RB0 can also be the external interrupt pin.
RB1	22	22	I/O	TTL	
RB2	23	23	I/O	TTL	
RB3/PGM	24	24	I/O	TTL	RB3 can also be the low voltage programming input.
RB4	25	25	I/O	TTL	Interrupt-on-change pin.
RB5	26	26	I/O	TTL	Interrupt-on-change pin.
RB6/PGC	27	27	I/O	TTL/ST <sup>(2)</sup>	Interrupt-on-change pin or In-Circuit Debugger pin. Serial programming clock.
RB7/PGD	28	28	I/O	TTL/ST <sup>(2)</sup>	Interrupt-on-change pin or In-Circuit Debugger pin. Serial programming data.
RC0/T1OSO/T1CKI	11	11	I/O	ST	PORTC is a bi-directional I/O port. RC0 can also be the Timer1 oscillator output or Timer1 clock input.
RC1/T1OSI/CCP2	12	12	I/O	ST	RC1 can also be the Timer1 oscillator input or Capture2 input/Compare2 output/PWM2 output.
RC2/CCP1	13	13	I/O	ST	RC2 can also be the Capture1 input/Compare1 output/PWM1 output.
RC3/SCK/SCL	14	14	I/O	ST	RC3 can also be the synchronous serial clock input/output for both SPI and I <sup>2</sup> C modes.
RC4/SDI/SDA	15	15	I/O	ST	RC4 can also be the SPI Data In (SPI mode) or data I/O (I <sup>2</sup> C mode).
RC5/SDO	16	16	I/O	ST	RC5 can also be the SPI Data Out (SPI mode).
RC6/TX/CK	17	17	I/O	ST	RC6 can also be the USART Asynchronous Transmit or Synchronous Clock.
RC7/RX/DT	18	18	I/O	ST	RC7 can also be the USART Asynchronous Receive or Synchronous Data.
Vss	8, 19	8, 19	P	—	Ground reference for logic and I/O pins.
VDD	20	20	P	—	Positive supply for logic and I/O pins.

Legend: I = input    O = output    I/O = Input/output    P = power  
 — = Not used    TTL = TTL input    ST = Schmitt Trigger Input

Note 1: This buffer is a Schmitt Trigger input when configured as the external interrupt.  
 2: This buffer is a Schmitt Trigger input when used in Serial Programming mode.  
 3: This buffer is a Schmitt Trigger input when configured in RC oscillator mode and a CMOS input otherwise.

# PIC16F87X

TABLE 1-2: PIC16F874 AND PIC16F877 PINOUT DESCRIPTION

Pin Name	DIP Pin#	PLCC Pin#	QFP Pin#	I/O/P Type	Buffer Type	Description
OSC1/CLKIN	13	14	30	I	ST/CMOS <sup>(4)</sup>	Oscillator crystal input/external clock source input.
OSC2/CLKOUT	14	15	31	O	—	Oscillator crystal output. Connects to crystal or resonator in crystal oscillator mode. In RC mode, OSC2 pin outputs CLKOUT which has 1/4 the frequency of OSC1, and denotes the instruction cycle rate.
MCLR/VPP	1	2	18	I/P	ST	Master Clear (Reset) input or programming voltage input. This pin is an active low RESET to the device.
RA0/AN0	2	3	19	I/O	TTL	PORTA is a bi-directional I/O port. RA0 can also be analog input0.
RA1/AN1	3	4	20	I/O	TTL	RA1 can also be analog input1.
RA2/AN2/VREF-	4	5	21	I/O	TTL	RA2 can also be analog input2 or negative analog reference voltage.
RA3/AN3/VREF+	5	6	22	I/O	TTL	RA3 can also be analog input3 or positive analog reference voltage.
RA4/T0CK1	6	7	23	I/O	ST	RA4 can also be the clock input to the Timer0 timer/counter. Output is open drain type.
RA5/SS/AN4	7	8	24	I/O	TTL	RA5 can also be analog input4 or the slave select for the synchronous serial port.
RB0/INT	33	36	8	I/O	TTL/ST <sup>(1)</sup>	PORTB is a bi-directional I/O port. PORTB can be software programmed for internal weak pull-up on all inputs. RB0 can also be the external interrupt pin.
RB1	34	37	9	I/O	TTL	
RB2	35	38	10	I/O	TTL	
RB3/PGM	36	39	11	I/O	TTL	RB3 can also be the low voltage programming input.
RB4	37	41	14	I/O	TTL	Interrupt-on-change pin.
RB5	38	42	15	I/O	TTL	Interrupt-on-change pin.
RB6/PGC	39	43	16	I/O	TTL/ST <sup>(2)</sup>	Interrupt-on-change pin or In-Circuit Debugger pin. Serial programming clock.
RB7/PGD	40	44	17	I/O	TTL/ST <sup>(2)</sup>	Interrupt-on-change pin or In-Circuit Debugger pin. Serial programming data.

Legend: I = input    O = output    I/O = input/output    P = power  
 — = Not used    TTL = TTL Input    ST = Schmitt Trigger input

- Note 1:** This buffer is a Schmitt Trigger Input when configured as an external interrupt.  
**Note 2:** This buffer is a Schmitt Trigger input when used in Serial Programming mode.  
**Note 3:** This buffer is a Schmitt Trigger input when configured as general purpose I/O and a TTL input when used in the Parallel Slave Port mode (for interfacing to a microprocessor bus).  
**Note 4:** This buffer is a Schmitt Trigger Input when configured in RC oscillator mode and a CMOS input otherwise.

# PIC16F87X

TABLE 1-2: PIC16F874 AND PIC16F877 PINOUT DESCRIPTION (CONTINUED)

Pin Name	DIP Pin#	PLCC Pin#	QFP Pin#	I/O/P Type	Buffer Type	Description
RC0/T1OSO/T1CKI	15	16	32	I/O	ST	PORTC is a bi-directional I/O port. RC0 can also be the Timer1 oscillator output or a Timer1 clock input.
RC1/T1OSI/CCP2	16	18	35	I/O	ST	RC1 can also be the Timer1 oscillator input or Capture2 input/Compare2 output/PWM2 output.
RC2/CCP1	17	19	36	I/O	ST	RC2 can also be the Capture1 input/Compare1 output/PWM1 output.
RC3/SCK/SCL	18	20	37	I/O	ST	RC3 can also be the synchronous serial clock input/output for both SPI and I <sup>2</sup> C modes.
RC4/SDI/SDA	23	25	42	I/O	ST	RC4 can also be the SPI Data In (SPI mode) or data I/O (I <sup>2</sup> C mode).
RC5/SDO	24	26	43	I/O	ST	RC5 can also be the SPI Data Out (SPI mode).
RC6/TX/CK	25	27	44	I/O	ST	RC6 can also be the USART Asynchronous Transmit or Synchronous Clock.
RC7/RX/DT	26	29	1	I/O	ST	RC7 can also be the USART Asynchronous Receive or Synchronous Data.
RD0/PSP0	19	21	38	I/O	ST/TTL <sup>(3)</sup>	PORTD is a bi-directional I/O port or parallel slave port when interfacing to a microprocessor bus.
RD1/PSP1	20	22	39	I/O	ST/TTL <sup>(3)</sup>	
RD2/PSP2	21	23	40	I/O	ST/TTL <sup>(3)</sup>	
RD3/PSP3	22	24	41	I/O	ST/TTL <sup>(3)</sup>	
RD4/PSP4	27	30	2	I/O	ST/TTL <sup>(3)</sup>	
RD5/PSP5	28	31	3	I/O	ST/TTL <sup>(3)</sup>	
RD6/PSP6	29	32	4	I/O	ST/TTL <sup>(3)</sup>	
RD7/PSP7	30	33	5	I/O	ST/TTL <sup>(3)</sup>	
RE0/RD/AN5	8	9	25	I/O	ST/TTL <sup>(3)</sup>	PORTE is a bi-directional I/O port. RE0 can also be read control for the parallel slave port, or analog input5.
RE1/WR/AN6	9	10	26	I/O	ST/TTL <sup>(3)</sup>	RE1 can also be write control for the parallel slave port, or analog input6.
RE2/CS/AN7	10	11	27	I/O	ST/TTL <sup>(3)</sup>	RE2 can also be select control for the parallel slave port, or analog input7.
Vss	12,31	13,34	6,29	P	—	Ground reference for logic and I/O pins.
Vdd	11,32	12,35	7,28	P	—	Positive supply for logic and I/O pins.
NC	—	1,17,26,40	12,13,33,34		—	These pins are not internally connected. These pins should be left unconnected.

Legend: I = input    O = output    I/O = input/output    P = power  
 — = Not used    TTL = TTL input    ST = Schmitt Trigger input

- Note** 1: This buffer is a Schmitt Trigger input when configured as an external interrupt.  
 2: This buffer is a Schmitt Trigger input when used in Serial Programming mode.  
 3: This buffer is a Schmitt Trigger input when configured as general purpose I/O and a TTL input when used in the Parallel Slave Port mode (for interfacing to a microprocessor bus).  
 4: This buffer is a Schmitt Trigger input when configured in RC oscillator mode and a CMOS input otherwise.