

รายงานฉบับสมบูรณ์

โครงการวิจัยงบประมาณเงินรายได้ ประจำปี 2554

คณะวิศวกรรมศาสตร์

เครื่องรับสัญญาณดาวเทียมบีคอนด้วย

SOFTWARE DEFINED RADIO

(SATELLITE BEACON SIGNAL RECEIVER BASED ON

SOFTWARE DEFINED RADIO)

รองศาสตราจารย์ ดร. พรชัย ทรัพย์นิธิ

นายศราวุฒิ รุ่งเรืองวชิเอก

นายกรเทพ ปิยะวงศ์ภิญโญ

นายฉนวนเกียรติ ตีรกาญจนา

นายณพนธ์ เมธปรีชากุล

RCH

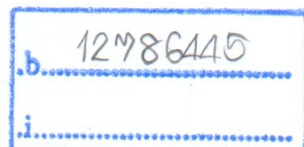
๒๕๕๓

๒๕๕๕

สาขา

เลขทะเบียน 142882

วันเดือนปี - 6 ส.ย. 2559



15 กุมภาพันธ์ 2555

เอกสารนี้เป็นเอกสารที่สงวนไว้สำหรับการใช้งานเพื่อการศึกษาเท่านั้น ไม่อนุญาตให้นำไปใช้ประโยชน์ด้านการค้า
ไม่ว่ากรณีใดๆ ทั้งสิ้น อีกทั้งห้ามมิให้ตัดแปลงเนื้อหา และต้องอ้างอิงถึงเจ้าของเอกสารทุกครั้งที่มีการนำไปใช้

บทที่ 1

บทนำ

ชั้นบรรยากาศไอโอโนสเฟียร์ (Ionosphere) เป็นชั้นบรรยากาศที่มีความสูงประมาณ 80 กิโลเมตรถึง 1200 กิโลเมตรจากพื้นโลก เป็นชั้นบรรยากาศที่เกิดการไอออไนส์ (Ionized) มีปริมาณไอออนและอิเล็กตรอนจำนวนมาก ความแปรปรวนของประจุเหล่านี้ก่อให้เกิดผลกระทบต่อระบบสื่อสาร เมื่อคลื่นสัญญาณเดินทางผ่านชั้นบรรยากาศไอโอโนสเฟียร์ ทำให้คลื่นสัญญาณที่เดินทางผ่านจะมีสถานะต่ำลงหรือในกรณีที่เลวร้ายสัญญาณอาจจะขาดหายได้ (Loss-Of-Lock)

ปริมาณอิเล็กตรอนสุทธิ (Total Electron Content) หรือ TEC คือตัวแปรหนึ่งที่ยอมรับใช้ในการศึกษาการเปลี่ยนแปลงของดัชนีหักเหในชั้นบรรยากาศไอโอโนสเฟียร์ ซึ่งหาได้จากความสัมพันธ์ระหว่างผลต่างเฟสของสัญญาณ 2 ความถี่

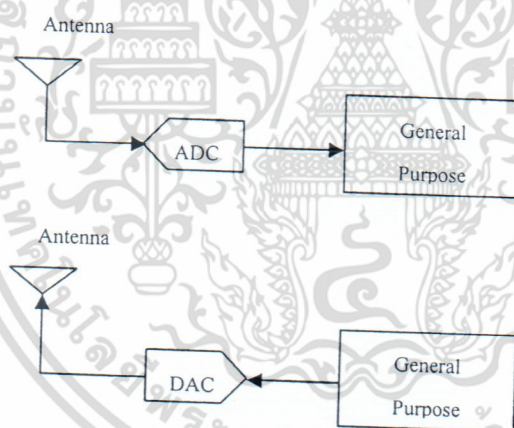
โครงการวิจัยนี้มีวัตถุประสงค์เพื่อพัฒนาระบบคำนวณผลต่างเฟสของสัญญาณความถี่มอดูเลตต่อเนื่องมาจากผลกระทบของชั้นบรรยากาศไอโอโนสเฟียร์ โดยที่ไม่ต้องใช้เครื่องรับสัญญาณบีคอนอนาล็อก (Analog Beacon Receiver) ที่มีราคาสูง ระบบดังกล่าวมานั้นประกอบไปด้วย ส่วน RF Front – End วงจรกรองความถี่แถบผ่าน และเครื่องรับสัญญาณความถี่มอดูเลต และซอฟต์แวร์ที่ใช้ในการคำนวณหาผลต่างเฟสของสัญญาณ ซึ่งจะใช้ประโยชน์ในการคำนวณค่า TEC ในชั้นบรรยากาศต่อไป

บทที่ 2

ทฤษฎีและหลักการที่เกี่ยวข้อง

2.1 วิทยุควบคุมโดยซอฟต์แวร์ (Software-Defined Radio)

วิทยุควบคุมโดยซอฟต์แวร์ (Software-Defined Radio) หรือเรียกโดยย่อว่า SDR เป็นระบบสื่อสารทางวิทยุที่สามารถทำการมอดูเลต (Modulation) และการดีมอดูเลต (Demodulation) สัญญาณวิทยุได้ในซอฟต์แวร์ (Software) โดยมีแนวคิดที่ให้ซอฟต์แวร์ทำงานเข้าใกล้กับสายอากาศให้มากที่สุด และซอฟต์แวร์นั้นจะต้องทำงานบนคอมพิวเตอร์ทั่วไปได้อีกด้วย โดยแสดงเป็นบล็อกไดอะแกรมได้ดังรูปที่ 2.1



รูปที่ 2.1 บล็อกไดอะแกรม ระบบวิทยุควบคุมโดยซอฟต์แวร์

ในทางทฤษฎีของระบบนี้สายอากาศ ADC/DAC (Analog to Digital/Digital to Analog Converter) และคอมพิวเตอร์สามารถที่จะประมวลผลสัญญาณวิทยุที่ต้องการแบบเรียลไทม์ (Real Time) ได้

โดยงานวิจัยทางด้าน SDR นั้นต้องการที่จะย้ายปัญหาทางด้านฮาร์ดแวร์ (Hardware) ไปทางด้านของซอฟต์แวร์ (Software) ซึ่งข้อดีของการทำแบบนี้คือ กระบวนการทำงานนั้นจะมีความยืดหยุ่น คาดคะเนผลได้ ทำซ้ำได้ และเข้าถึงได้มากกว่าฮาร์ดแวร์ ในซอฟต์แวร์นั้น ระบบ

วิทยุจะถูกสร้างขึ้น โดยซอฟต์แวร์ เพราะฉะนั้น ระบบ SDR โดยลำพังนั้นสามารถเรียกได้ว่าเป็นหนึ่งในตัวรับ – ส่ง สัญญาณคลื่นวิทยุได้ (RF Transceiver) เพียงแค่สั่งผ่าน โปรแกรมที่สร้างขึ้นมาจากภาษาต่าง ๆ ที่ฝังอยู่ในหน่วยความจำให้ทำงาน ในความเป็นจริงที่ว่า การสร้างระบบ SDR ในอุดมคติตามรูปที่ 2.1 นั้นจะมีอุปสรรคบางอย่างที่ยากจะจัดการ พิจารณาจากองค์ประกอบของระบบ

1. สายอากาศรับ – ส่ง ในอุดมคติ สายอากาศทำงานที่ความถี่ของคลื่นพาห้ของสัญญาณวิทยุใดที่สนใจ
2. วงจรแปลง ADC และ DAC ในทางทฤษฎี อุปกรณ์นี้จะต้องมีค่าอัตราแซมปลิง (Sampling Rate) มากกว่าสองเท่าของค่าความถี่คลื่นพาห้ของคลื่นวิทยุทุกย่านความถี่ที่สนใจ ซึ่งค่าอัตราการแซมปลิงนี้จะทำให้สัญญาณที่สนใจประมวลผลได้ที่ความถี่คลื่นพาห้
3. คอมพิวเตอร์ในทางทฤษฎี คอมพิวเตอร์ที่มีความสามารถพอที่จะทำการประมวลผลสัญญาณแบบเรียลไทม์และมีการจัดการ โปรโตคอลให้เพียงพอแต่ความต้องการของสัญญาณวิทยุที่สนใจ

ในความเป็นจริง สายอากาศนั้นจะต้องออกแบบเพื่อการทำงานเฉพาะย่านความถี่ ADC และ DAC ในปัจจุบันยังไม่สามารถประมวลผลได้เร็วเพียงพอและคอมพิวเตอร์ในปัจจุบันนั้นยังไม่รองรับการทำงานแบบเรียลไทม์พร้อมกันหลายแอปพลิเคชันได้

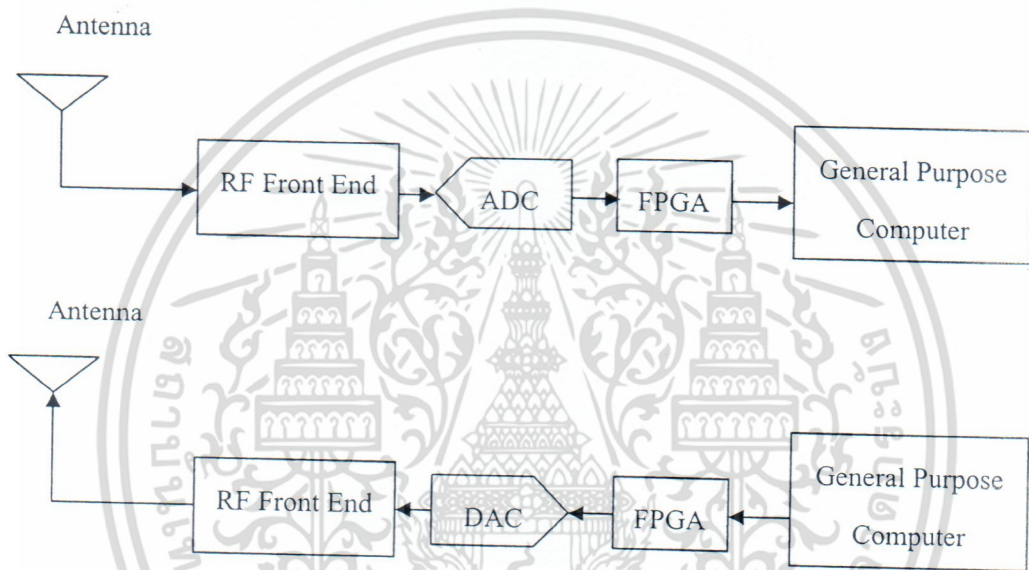
2.1.1 ระบบ SDR ในปัจจุบัน

ระบบ SDR ดังรูปที่ 2.1 นั้นแสดงถึงระบบทั่วไปที่เป็นการประยุกต์ใช้กันอย่างง่ายและความถี่ไม่สูงมากนัก เช่น FM และ AM เท่านั้น อย่างไรก็ตามการประยุกต์ใช้งานที่นอกเหนือจากนี้ไม่ได้มีองค์ประกอบเพียงเท่านี้ องค์ประกอบอื่นที่เพิ่มขึ้นมานั้นจะใช้ FPGAs และ Super Heterodyne Mixing ที่เรียกว่า RF Front End เพื่อเพิ่มความสามารถของระบบให้มากขึ้นดังรูปที่ 2.2

ในส่วนของสายอากาศภาครับนั้น RF Front End จะทำการแปลงสัญญาณที่รับได้ที่ความถี่คลื่นพาห้แปลงไปสู่ความถี่ย่าน IF (Intermediate Frequency) หรือเบสแบนด์ (Baseband) ส่วนภาคส่งนั้น RF Front End จะทำการแปลงสัญญาณส่งจากความถี่ย่าน IF หรือเบสแบนด์ ไปยังความถี่คลื่นพาห้ที่ต้องการและในขณะเดียวกัน ADC/DAC นั้นใช้เพียงเพื่อแปลงสัญญาณจากค่ามอดูเลชันแบนด์วิดท์ ไม่ใช่แบนด์วิดท์ทั้งหมดจาก DC ถึงความถี่พาห้

เอกสารนี้เป็นเอกสารที่สงวนไว้สำหรับการใช้งานเพื่อการศึกษาเท่านั้น ไม่อนุญาตให้นำไปใช้ประโยชน์ด้านการค้าไม่ว่ากรณีใดๆ ทั้งสิ้น อีกทั้งห้ามมิให้ดัดแปลงเนื้อหา และต้องอ้างอิงถึงเจ้าของเอกสารทุกครั้งที่มีการนำไปใช้

ในงานทางด้านที่ใช้อัตราการส่งข้อมูลต่ำ ADC/DAC จะช่วยในการลดภาระการคำนวณของคอมพิวเตอร์ อย่างไรก็ตามโดยปกติแล้วการประมวลผลยังต้องการการประมวลผลที่ให้ประสิทธิภาพสูง ซึ่งการจะลดภาระของการคำนวณของคอมพิวเตอร์นั้นยังสามารถทำได้อีกวิธีโดยการให้ FPGA นั้นอยู่ระหว่าง ADC/DAC และคอมพิวเตอร์ โดย FPGA จะทำงานในส่วนการประมวลผลสัญญาณในระดับสูง



รูปที่ 2.2 บล็อกไดอะแกรมการใช้งานระบบการสื่อสารแบบ SDR ในปัจจุบัน

2.1.2 ระบบวิทยุควบคุมซอฟต์แวร์แบบโอเพนซอร์ส (Open Source SDR)

GNU คือซอฟต์แวร์ที่เป็นโอเพนซอร์ส (Open Source) ซึ่งคิดค้นโดย Eric Blossom ซึ่งต้องการที่จะสร้างซอฟต์แวร์ที่รองรับการรับสัญญาณ HDTV ภายใต้การออกอากาศที่จำกัดทางกฎหมาย ในปัจจุบันงานทางด้าน GNU Radio นั้นได้มีการพัฒนาขึ้นเป็นสถาปัตยกรรมในการสร้างระบบ SDR ต่างๆ ซึ่งซอฟต์แวร์นั้นประกอบด้วย ส่วนของฮาร์ดแวร์ที่ไม่ขึ้นกับโปรแกรมการประมวลผลสัญญาณ และฮาร์ดแวร์ที่ขึ้นกับการโปรแกรม ซึ่งรวมไปถึงการเชื่อมต่อระหว่างโปรแกรม การประมวลผลสัญญาณที่ทำงานบนเครื่องคอมพิวเตอร์ทั่วไปกับส่วนของฮาร์ดแวร์ (ADC/DAC หรือ FPGA)

เอกสารนี้เป็นเอกสารที่สงวนไว้สำหรับการใช้งานเพื่อการศึกษาเท่านั้น ไม่อนุญาตให้นำไปใช้ประโยชน์ด้านการค้าไม่ว่ากรณีใดๆ ทั้งสิ้น อีกทั้งห้ามมิให้ดัดแปลงเนื้อหา และต้องอ้างอิงถึงเจ้าของเอกสารทุกครั้งที่มีการนำไปใช้

ในจำนวนของฮาร์ดแวร์ในปัจจุบันที่ใช้ติดต่อกับ GNU Radio นั้นจะรวมถึง การ์ดเสียง TV Tuner ADC และประสิทธิภาพของเครื่องคอมพิวเตอร์ที่ใช้งานนั้นๆด้วย อย่างไรก็ตาม อุปกรณ์ฮาร์ดแวร์ที่นิยมใช้ในการติดต่อกับ GNU Radio นั้นคือ Universal Software Radio Peripheral (USRP)

2.2 ภาษาไพธอน (Python)

ภาษาไพธอนเป็นเครื่องมือที่มีอินเตอร์เฟซคล้ายกับ Matlab กล่าวคือ จะทำการประมวลผลคำสั่งทีละบรรทัด หรืออาจจะทำการโปรแกรมแบบซอร์สไฟล์ (Source File) จากนั้นสั่งให้ประมวลผลในภายหลังก็สามารถทำได้

ช่วงต้นปี ค.ศ. 1990 (พ.ศ. 2533) Guido Van Rossum ได้ออกแบบและสร้างภาษาไพธอน โดยภาษาไพธอนทั้งหมดถูกสร้างขึ้นมาจากภาษา C ภาษาไพธอนเป็น Open Source กล่าวคือ ผู้สร้างไม่คิดมูลค่ากับสิ่งที่สร้างสรรค์ขึ้นมา สามารถใช้งานได้ฟรี ไม่มีค่าลิขสิทธิ์ และยังอนุญาตให้นักพัฒนาสามารถแก้ไขโปรแกรมให้มีความสามารถสูงขึ้นอีกด้วย จึงเป็นเหตุผลให้ผู้เชี่ยวชาญในหลากหลายสาขาต่างร่วมมือกันสร้างเครื่องมือเพื่อพัฒนาให้ไพธอนเป็นโปรแกรมที่ดีและนำไปใช้งานด้านต่างๆ ได้อย่างกว้างขวาง ภายในไพธอนประกอบด้วย โมดูล (Module) ต่างๆ ในแต่ละโมดูลประกอบด้วยคำสั่งหรือฟังก์ชัน (Function) อีกจำนวนมาก ดังนั้นโปรแกรมเมอร์สามารถเรียกใช้ชุดคำสั่งและโมดูลเหล่านั้นได้อย่างสะดวก รวดเร็ว และมีประสิทธิภาพ

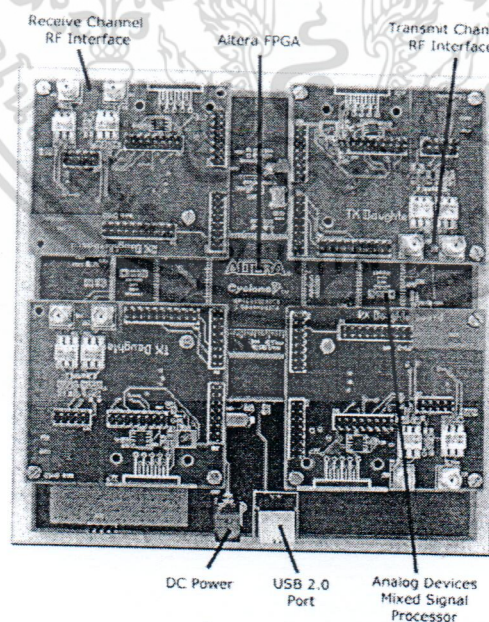
นอกจากนั้นหากผู้ใช้มีความชำนาญทางด้านภาษา C หรือ C++ แล้ว สามารถที่จะสร้างโปรแกรมให้ทำงานร่วมกับภาษาไพธอนได้ หรือใช้เป็นส่วนหนึ่งของไพธอนได้อีกด้วย ปัจจุบันมีผู้เชี่ยวชาญหลายด้านได้สร้างเครื่องมือเพื่อนสนับสนุนการใช้งานภาษาไพธอน ได้แก่ ด้านปัญญาประดิษฐ์ ด้านคณิตศาสตร์ ด้านกราฟฟิก ด้านเน็ตเวิร์ก และด้านอื่นๆ อีกมากมาย

เอกสารนี้เป็นเอกสารที่สงวนไว้สำหรับการใช้งานเพื่อการศึกษาเท่านั้น ไม่อนุญาตให้นำไปใช้ประโยชน์ด้านการค้า ไม่ว่าจะกรณีใดๆ ทั้งสิ้น อีกทั้งห้ามมิให้ดัดแปลงเนื้อหา และต้องอ้างอิงถึงเจ้าของเอกสารทุกครั้งที่มีการนำไปใช้

2.3 Universal Software Radio Peripheral (USRP)

USRP ถูกออกแบบและสร้างโดย Matt Ettus ซึ่งได้รับทุนจาก National Science Foundation ทำวิจัยของมหาวิทยาลัย Utah ในปัจจุบัน USRP ได้มีการปรับปรุงพัฒนามาถึง 4 ครั้ง ซึ่งคำจำกัดความของ USRP จากหนังสือ The USRP User's and Developer's Guide กล่าวไว้ว่า USRP นั้นถูกออกแบบมาเพื่อคอมพิวเตอร์ทั่วไปที่มีฟังก์ชันไว้สำหรับระบบ SDR โดย USRP นั้นมีลักษณะดังรูปที่ 2.3

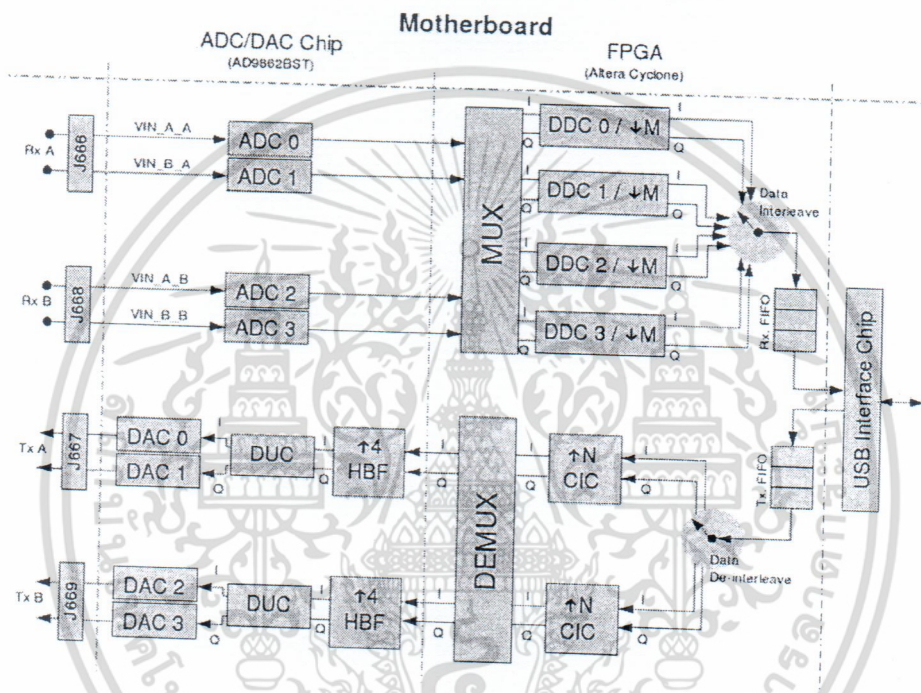
การออกแบบ USRP ร่วมกับ Daughter Board นั้น พัฒนาขึ้นภายใต้โครงการวิจัยเปิด นั้นหมายความว่าไฟล์ Computer-Aided Design (CAD) ที่ใช้ในการออกแบบที่รวมวงจรไฟล์ gerber และอุปกรณ์ที่ใช้ นั้นถูกเผยแพร่ให้ดาวน์โหลดได้ฟรีและยิ่งกว่านั้น การออกแบบฮาร์ดแวร์ นั้นถูกออกแบบโดยใช้โปรแกรม CAD ซึ่งเป็นซอฟต์แวร์ที่ฟรีและเป็นโอเพนซอร์ส การออกแบบ FPGA Verilog นั้นคอมไพล์โดยใช้ Quartus II Web Edition from Altera ซึ่งตัว Compiler นั้นสามารถดาวน์โหลดได้ และผู้ใช้สามารถดัดแปลง FPGA ได้โดยไม่เสียค่าใช้จ่าย



รูปที่ 2.3 ลักษณะของ USRP

เอกสารนี้เป็นเอกสารที่สงวนไว้สำหรับการใช้งานเพื่อการศึกษาเท่านั้น ไม่อนุญาตให้นำไปใช้ประโยชน์ด้านการค้า ไม่ว่าจะกรณีใดๆ ทั้งสิ้น อีกทั้งห้ามมิให้ดัดแปลงเนื้อหา และต้องอ้างอิงถึงเจ้าของเอกสารทุกครั้งที่มีการนำไปใช้

หลักการออกแบบ USRP คือ การประมวลผลทุกๆ รูปคลื่น เช่น การมอดูเลชันและดีมอดูเลชันนั้นควรจะกระทำที่ CPU ของคอมพิวเตอร์ ส่วนการประมวลผลความเร็วสูงทั่วไปเช่น Digital Up/Down Conversion (DDC/DUC), Decimation, Interpolation นั้นจะกระทำบน FPGA ในรูปที่ 2.4 แสดงถึงเส้นทางการรับ-ส่งสัญญาณของ USRP



รูปที่ 2.4 เส้นทางการรับ-ส่งสัญญาณของ USRP

2.3.1 เส้นทางการรับข้อมูล (Signal Receive Path)

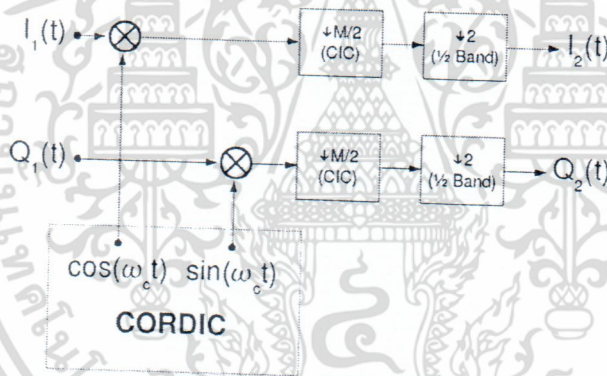
USRP นั้นมี 2 สล็อตสำหรับรับสัญญาณใน Daughter Board โดยสล็อตนี้จะเรียกเป็น RXA และ RXB ซึ่งจะต่ออยู่กับจุดเชื่อมต่อ J666 และ J668 ตามลำดับ โดยในแต่ละจุดเชื่อมต่อนั้นจะรับค่าจำนวนจริง 2 ค่าที่เป็นค่าสัญญาณจาก Daughter Board ซึ่งสัญญาณนี้จะกำหนดเป็น VIN_A_X และ VIN_B_X โดยที่ X จะถูกแทนด้วย A หรือ B ขึ้นอยู่กับ สล็อตฝั่งรับที่รับสัญญาณมา สัญญาณแอนะล็อกทั้ง 4 ตัว VIN_A_A , VIN_A_B , VIN_B_A และ VIN_B_B จะถูกส่งไปยัง ADC สี่ตัวขนาด 12 บิต ที่มีอัตราแซมปลิง 64 เมกกะแซมเปิ้ลต่อวินาที หลังจาก

ผ่าน ADC สัญญาณจะถูกส่งไปยัง FPGA เพื่อทำการประมวลผล สัญญาณที่ถูกแปลงเป็นดิจิทัล จะมีการวางเส้นทางโดย MUX (Multiplexer) เพื่อจัดสรรให้ DDC

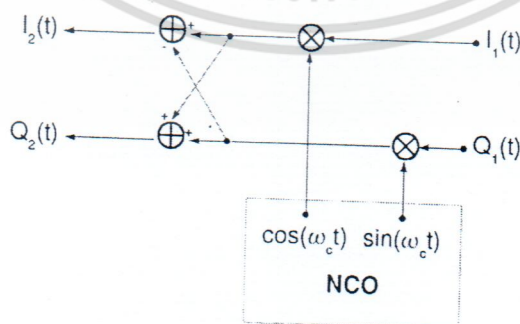
DDC จะทำการรับอินพุตเข้ามา 2 ตัว คือ In-Phase และ Quadrature ซึ่งจะถูกกำหนด โดยผู้ใช้งานว่าจะให้รับค่ามาจาก VIN_A_A, VIN_A_B, VIN_B_A, VIN_B_B หรือให้มีค่าเป็น ศูนย์ทั้งหมดสำหรับ DDC ทั้ง 4 ตัวของ In-Phase หรือ Quadrature โดย DDC แต่ละตัวจะทำการ down convert สัญญาณจากย่าน IF ไปยังเบสแบนด์ และทำการ decimation ด้วยแฟลคเตอร์ M ที่ กำหนดโดยผู้ใช้งาน การ decimation จะแบ่งออกเป็นสองส่วนโดยส่วนแรกจะถูก decimate ด้วย แฟลคเตอร์ M/2 โดยตัวกรอง CIC และส่วนที่สองจะถูก decimate อีกครั้งด้วยแฟลคเตอร์ 2 โดยตัว กรอง halfband

สำหรับในส่วนของ DUC (Digital Up Converter) มีลักษณะการทำงานที่คล้ายกันดัง

รูปที่ 2.6



รูปที่ 2.5 Digital Down Conversion (DDC) ใน USRP



รูปที่ 2.6 Digital Up-Conversion (DUC) ใน USRP

เอกสารนี้เป็นเอกสารที่สงวนไว้สำหรับการใช้งานเพื่อการศึกษาเท่านั้น ไม่อนุญาตให้นำไปใช้ประโยชน์ด้านการค้า ไม่ว่ากรณีใดๆ ทั้งสิ้น อีกทั้งห้ามมิให้ตัดแปลงเนื้อหา และต้องอ้างอิงถึงเจ้าของเอกสารทุกครั้งที่มีการนำไปใช้

2.3.2 Daughter Board

Daughter Boards ที่มีอยู่ในปัจจุบันจากบริษัท Ettus Research นั้น ถ้าเป็น Basic Boards จะไม่มีส่วนของ Tuning หรือส่วนขยาย (Amplifier) ที่มีความสำคัญ ในส่วนการติดต่อกับ USRP กับ External Front Ends ส่วนบอร์ดอื่น ๆ นั้นจะมีส่วนของ Tuning และส่วนขยายรวมอยู่ด้วย รายชื่อ Daughter Boards ที่ทางบริษัท Ettus ได้จัดทำและจำหน่ายมีดังนี้

- Basic Tx : 1MHz – 250MHz Transmitter
 - Basic Rx : 1MHz – 250MHz Receiver
 - LFTX : DC – 30MHz Transmitter
 - LFRX : DC – 30MHz Receiver
 - TVRX : 50MHz – 860MHz Receiver
 - DBSRX : 800MHz – 2.4GHz Receiver
 - RFX400 : 400MHz – 500MHz Transceiver, Transmit Power: 200mW (23dBm)
 - RFX900 : 750MHz - 1050MHz Transceiver, Transmit Power: 200mW (23 dBm)
 - RFX1200 : 1150-1450 MHz Transceiver, Transmit Power: 200mW (23 dBm)
 - RFX1800 : 1.5GHz – 1.2GHz Transceiver, Transmit Power: 100mW (20dBm)
 - RFX2400 : 2.3GHz – 2.9GHz Transceiver, Transmit Power: 50mW (17dBm)
 - XCVR2450 : 2.4GHz – 2.5GHz and 4.9GHz – 5.9GHz Transceiver, Transmit Power: 100mW (20dbm)
 - WBX : 50 MHz – 2.2 GHz Transceiver, Transmit Power: 100mW (20dBm)
- ในปัจจุบันได้มีการพัฒนาและจัดจำหน่าย Daughterboard รุ่นใหม่แล้ว

2.4 GNU Radio

GNU Radio เป็น Open Source Software Framework สำหรับงานทางด้าน SDR ภายใต้ระบบปฏิบัติการ Linux, Unix, Windows หรือ MAC OS X โดย GNU Radio เตรียมการประมวลผลสัญญาณของคอมพิวเตอร์ จุดเชื่อมต่อฮาร์ดแวร์ และ Graphical User Interface และ Library ที่เป็นประโยชน์ GNU Radio Framework นั้นสร้างแบบลักษณะของการออกแบบกราฟในแต่ละแอปพลิเคชันของ GNU Radio โดย Flow Graph จะสร้างขึ้นจากโหนดเรียกว่า Block ซึ่ง

เอกสารนี้เป็นเอกสารที่สงวนไว้สำหรับการใช้งานเพื่อการศึกษาเท่านั้น ไม่อนุญาตให้นำไปใช้ประโยชน์ด้านการค้าไม่ว่ากรณีใดๆ ทั้งสิ้น อีกทั้งห้ามมิให้ดัดแปลงเนื้อหา และต้องอ้างอิงถึงเจ้าของเอกสารทุกครั้งที่มีการนำไปใช้

จะทำการเชื่อมต่อกับด้านที่เรียกว่า Ports ซึ่งแต่ละบล็อกจะแทนการประมวลผลสัญญาณดิจิทัลที่ต่างกันและการส่งผ่านข้อมูลระหว่างบล็อกนั้นทำได้สะดวกโดยการเชื่อมต่อพอร์ตอินพุตของบล็อกหนึ่งกับพอร์ตเอาต์พุตของอีกบล็อกหนึ่ง ภายใต้โครงสร้างนี้โปรแกรมเมอร์สามารถสร้างบล็อกและเชื่อมต่อมันด้วยกราฟได้และเมื่อเชื่อมต่อทุกบล็อกเข้าด้วยกัน GNU Radio ก็จะเป็นตัวจัดการอัตราไหลของข้อมูลจากซอร์สของข้อมูลไปยังซิงค์บล็อก

GNU Radio เป็นระบบไฮบริดจ์ ส่วนงานที่สำคัญที่เป็นบล็อกของการประมวลผลสัญญาณดิจิทัลจะเขียนโดยภาษา C++ และส่วนที่ไม่สำคัญที่เป็นการเชื่อมต่อกราฟและการจัดการทั่วไปนั้นจะเขียนโดยใช้ภาษาไพธอน ซึ่งทำให้ผู้พัฒนาสามารถเขียนโปรแกรมที่เอาไว้ประมวลผลสัญญาณคุณภาพสูงด้วยภาษา C++ แต่ใช้ภาษาที่ง่ายในการสร้างแอปพลิเคชันด้วยภาษาไพธอน แอปพลิเคชันใน GNU Radio นั้นจะเขียนด้วยไพธอน เชื่อมกับบล็อกการประมวลผลที่เขียนโดย C++ ไปยังจุดเชื่อมซึ่งจะถูกสร้างอัตโนมัติโดย SWIG (The Simple Wrapper Interface Generator) สำหรับข้อมูลไพธอนของ SWIG สามารถค้นหารายละเอียดเพิ่มเติมได้ใน www.swig.org

การใช้งานโครงสร้าง GNU Radio เพื่อพัฒนาแอปพลิเคชันด้าน SDR นั้นมีประโยชน์มากมายไม่เพียงแต่ มีกลุ่มพัฒนาอย่างต่อเนื่องและ Mailing List เท่านั้น แต่ประโยชน์อื่น ๆ ของโครงสร้าง GNU Radio นั้นยังมีอีกมากมายซึ่งเรียบเรียงอยู่ในเว็บไซต์ของ Eric Blossom ซึ่งสรุปได้ดังนี้

- ระบบ Hybrid C++/ไพธอน บล็อกการประมวลผลนั้น โดยดั้งเดิมแล้วจะเขียนด้วย C++ การเชื่อมต่อกราฟ การทำงานทั่วไปที่ไม่สำคัญมากจะถูกเขียนด้วยไพธอน การ Runtime ภายใต้ระบบนั้นจะถูกจัดการจากไพธอน

- บล็อกอัตราคงที่และเปลี่ยนแปลง หนึ่งการทำงานกับอัตราข้อมูลแบบซิงโครนัส (Synchronous) ระบบจะรองรับบล็อกที่เป็นตัวแปรได้ ลักษณะเช่นนี้มีความจำเป็นต่อการบีบอัดและขยายอัตราตัวแปร

- ปรับปรุงโครงร่างได้แบบ On-The-Fly คือ ตัวแปรบล็อกการประมวลผลสัญญาณนั้นสามารถปรับแต่งได้ในขณะรัน โปรแกรมอยู่ นั่นก็คือ โครงข่ายของการเชื่อมต่อนั้นสามารถเปลี่ยนแปลงได้ตามต้องการ

เอกสารนี้เป็นเอกสารที่สงวนไว้สำหรับการใช้งานเพื่อการศึกษาเท่านั้น ไม่อนุญาตให้นำไปใช้ประโยชน์ด้านการค้าไม่ว่ากรณีใดๆ ทั้งสิ้น อีกทั้งห้ามมิให้ดัดแปลงเนื้อหา และต้องอ้างอิงถึงเจ้าของเอกสารทุกครั้งที่มีการนำไปใช้

- Graphical User Interface (GUI) GUI นั้นถูกสร้างโดยใช้เครื่องมือจากไพธอนซึ่งในที่นี้จะแนะนำ wx Python Toolkit เพื่อลดการทำงานข้ามแพลตฟอร์มโดยวิดเจ็ตส์ (Widgets) นั้นเตรียมการแสดงผลของการไหลของข้อมูลทั้งในแกนเวลาและความถี่ (Multichannel Digital Oscilloscope FFT)

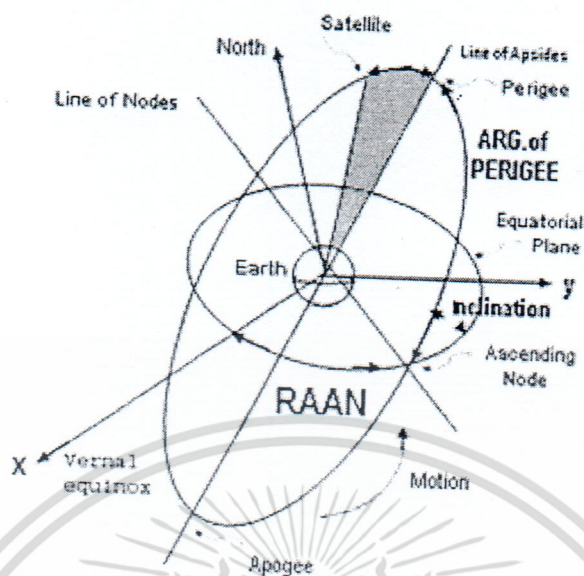
- ซอร์สและซิงกับบล็อกที่มากกว่า 100 ชนิดที่มีให้ อินพุตไฟล์ TCP, A/D, D/A ความเร็วสูง, Sound Card, ฟิลเตอร์ทุกชนิด, NCO, VCO, Modulators, Demodulator, Error Correction, etc. โลกบริบทที่มีให้ใน GNU Radio นั้นมีอย่างกว้างขวางขึ้นอยู่กับแอปพลิเคชันของผู้ใช้ซึ่งผู้ใช้ไม่จำเป็นจะต้องไปเขียนบล็อกการประมวลผลเพิ่ม

ข้อควรจำเกี่ยวกับ GNU Radio คือ GNU Radio ถูกออกแบบมาเพื่องานที่เกี่ยวข้องกับ SDR การส่ง – รับสัญญาณอย่างต่อเนื่องของสัญญาณวิทยุในรูปสัญญาณเดิมนั้นยากที่จะใช้ GNU Radio กับงานที่ซับซ้อนเช่น ระบบการสื่อสารแบบอะซิงโครนัส (Asynchronous) สองทางเหมือน TDMA และระบบ Packet-Based อย่างไรก็ตามมีงานที่ทำโดยกลุ่ม BBN Technologies ภายใต้ความร่วมมือของ DARPA (Defense Advanced Research and Planning Agency) เพื่อพัฒนา GNU Radio Framework ให้ตอบสนองกับการสื่อสารแบบ Asynchronous Packet Based

2.5 Keplerien Elements (Two line elements)

Keplerien Elements หรือ Satellite Orbital Elements คือ ชุดตัวเลขที่ใช้อธิบายวงโคจรของดาวเทียมแต่ละดวง ค่า Keplerien Elements เปรียบได้กับการถ่ายภาพวัตถุที่กำลังเคลื่อนที่ ณ เวลาใดเวลาหนึ่ง แล้วอธิบายเป็นค่าความเร็วในการเคลื่อนที่และทิศทางในการเคลื่อนที่ของวัตถุนั้น ซึ่งค่า Keplerien Elements จะบอกถึงลักษณะวงโคจรของดาวเทียม แนวที่วงโคจรกระทำต่อโลก ตำแหน่งของดาวเทียมบนวงโคจร ณ เวลาที่ทำการวัดค่า โดยองค์ประกอบวงโคจรดาวเทียมมีลักษณะดังรูปที่ 2.7

ใน Keplerien Model ดาวเทียมมีวงโคจรเป็นวงรีที่มีรูปร่างและทิศทางคงที่ โลกอยู่ที่จุดโฟกัสจุดหนึ่งของวงรีไม่ใช่จุดศูนย์กลางของวงโคจร (ยกเว้นในกรณีที่วงโคจรเป็นวงกลมที่สมบูรณ์) ในโลกแห่งความจริงมีความซับซ้อนมากกว่า Keplerien Model ซึ่งโปรแกรมที่ใช้ติดตามดาวเทียมจะใช้ค่าเพิ่มเติมแก้ไขให้กับ Keplerien Model เช่นค่า Drag เป็นต้น



รูปที่ 2.7 องค์ประกอบวงโคจรของดาวเทียม

จากระนาบวงโคจรของดาวเทียมซึ่งเป็นรูปวงรี จุดที่ดาวเทียมโคจรเข้าใกล้ผิวโลกมากที่สุดเรียกว่า Perigee และจุดที่ดาวเทียมโคจรออกห่างจากโลกมากที่สุดเรียกว่า Apogee ส่วน Inclination คือมุมระหว่างเส้นตรงที่ลากผ่านจุดศูนย์กลางของโลกและขั้วโลกเหนือกับเส้นตรงที่ลากผ่านจุดศูนย์กลางของโลกและตั้งฉากกับระนาบโคจรของดาวเทียม แนวที่ระนาบของเส้นศูนย์สูตรตัดกับระนาบวงโคจรของดาวเทียมจะเป็นเส้นตรงที่เรียกว่า Line of Nodes จุดที่ดาวเทียมโคจรจากซีกโลกเหนือไปยังซีกโลกใต้ ตัดกับแนวระนาบเส้นศูนย์สูตรเรียกว่า Ascending Node มุมที่วัดระหว่าง Line of Nodes (เส้นตรงที่ลากจากจุดศูนย์กลางไปยัง Ascending Node) ไปยังเส้นผ่านศูนย์กลางหลักของโลก (เส้นตรงที่ลากจากจุดศูนย์กลางของโลกไปยัง Perigee) เรียกว่า Argument of Perigee

มุมที่วัดได้ระหว่างเส้นตรงที่ลากจากจุดศูนย์กลางของโลกไปยังจุดตัดที่ดวงอาทิตย์ขึ้นผ่านเส้นศูนย์สูตรและเส้นตรงที่ลากจากจุดศูนย์กลางของโลกไปยังจุดตัดที่ดาวเทียมขึ้นผ่านเส้นศูนย์สูตร (Ascending Node) คือ Right Ascension of Ascending Node (R.A.A.N)

โดยค่าตัวแปรบางตัวถูกนำมาแสดงใน Keplerian Elements หรือ Two line Elements จะถูกนำมาใช้ในการคำนวณตามแบบจำลองที่มีการพิจารณาถึงแรงต้านจากภายนอกที่ทำให้การ

เอกสารนี้เป็นเอกสารที่สงวนไว้สำหรับการใช้งานเพื่อการศึกษาเท่านั้น ไม่อนุญาตให้นำไปใช้ประโยชน์ด้านการค้า ไม่ว่าจะกรณีใดๆ ทั้งสิ้น อีกทั้งห้ามมิให้ดัดแปลงเนื้อหา และต้องอ้างอิงถึงเจ้าของเอกสารทุกครั้งที่มีการนำไปใช้

โคจรเปลี่ยนแปลงออกไป แบบจำลองที่ใช้คำนวณตำแหน่งและความเร็วของดาวเทียมที่โคจรรอบโลกที่มีความถูกต้องสูงสำหรับบุคคลทั่วไปใช้งานและดาวเทียมมีคาบเวลาการโคจรน้อยกว่า 225 นาที คือ SGP4 (Simplified General Perturbations No.4) ถ้าคาบเวลาการโคจรมากกว่า 225 นาทีจะใช้แบบจำลอง SDP4 (Simplified Deep Space General Perturbations No.4)

รูปแบบค่า Keplerien Elements

```
1 NNNNNC NNNNNAAA NNNNN.NNNNNNNN +.NNNNNNNN +NNNNN-N +NNNNN-N N NNNNN
2 NNNNN NNN.NNNN NNN.NNNN NNNNNNNN NNN.NNNN NNN.NNNN NN.NNNNNNNNNNNNNNN
```

ตัวอย่าง Keplerien Elements

ISS (ZARYA)

```
1 25544U 98067A 08264.51782528 -.00002182 00000-0 -11606-4 0 2927
2 25544 51.6416 247.4627 0006703 130.5360 325.0288 15.72125391563537
```

ตารางที่ 2.1 Two Line Element บรรทัดที่ 1

Field	Column	Description
1.1	01	Line Number of Element Data เลขบรรทัด = 1
1.2	03-07	Satellite Number เลขประจำตัวดาวเทียม = 25544
1.3	08	Classification/Unclassified = U (เปิดเผย)
1.4	10-11	International Designator (Last two digits of launch year) ปีที่ปล่อย = 98
1.5	12-14	International Designator (Launch number of the year) ครั้งที่ปล่อยในรอบปี = 067
1.6	15-17	International Designator (Piece of the launch) ชิ้นที่ปล่อย = A

เอกสารนี้เป็นเอกสารที่สงวนไว้สำหรับการใช้งานเพื่อการศึกษาเท่านั้น ไม่อนุญาตให้นำไปใช้ประโยชน์ด้านการค้าไม่ว่ากรณีใดๆ ทั้งสิ้น อีกทั้งห้ามมิให้ดัดแปลงเนื้อหา และต้องอ้างอิงถึงเจ้าของเอกสารทุกครั้งที่มีการนำไปใช้

1.7	19-20	Epoch Year (Last two digits of year)
1.8	21-32	Epoch (Day of the year and fractional portion of the day)
1.9	34-43	First Time Derivative of the Mean Motion Rate of change = $-.00002182$
1.10	45-52	Second Time Derivative of Mean Motion (decimal point assumed)
1.11	54-61	BSTAR drag term (decimal point assumed) Drag = 0.00011606
1.12	63	Ephemeris type
1.13	65-68	Element number Element ลำดับที่ 292
1.14	69	Checksum (Modulo 10) Check sum = 7 (Letters, blanks, periods, plus signs = 0; minus signs = 1)

ตารางที่ 2.2 Two Line Element บรรทัดที่ 2

Field	Column	Description
2.1	02	Line Number of Element Data เลขบรรทัด = 2
2.2	03-07	Satellite Number เลขประจำตัวดาวเทียม = 25544
2.3	09-16	Inclination [Degrees] Inclination (Degrees) = 51.6416
2.4	18-25	Right Ascension of the Ascending Node [Degrees] RAAN (Degrees) = 247.4627
2.5	27-33	Eccentricity (decimal point assumed) Eccentricity = 0006703
2.6	35-42	Argument of Perigee [Degrees] Argument of Perigee (Degrees) = 130.5360

เอกสารนี้เป็นเอกสารที่สงวนไว้สำหรับการใช้งานเพื่อการศึกษาเท่านั้น ไม่อนุญาตให้นำไปใช้ประโยชน์ด้านการค้า
ไม่ว่ากรณีใดๆ ทั้งสิ้น อีกทั้งห้ามมิให้ดัดแปลงเนื้อหา และต้องอ้างอิงถึงเจ้าของเอกสารทุกครั้งที่มีการนำไปใช้

2.7	44-51	Mean Anomaly [Degrees] Mean Anomaly (Degrees) = 325. 0288 , ให้คูณด้วย 256/360 สำหรับ Phase Units
2.8	53-63	Mean Motion [Revs per day] Mean Motion (Revs per day) = 15.72125391
2.9	64-68	Revolution number at epoch [Revs] จำนวนรอบเวลาที่เวลา epoch = 56353
2.10	69	Checksum (Modulo 10) Checksum = 7

2.5.1 ส่วนประกอบที่สำคัญของ Keplerien Elements

1. Epoch หรือ Epoch Time หมายถึง ช่วงเวลาที่วัดค่า Keplerien Element ซึ่งมีรูปแบบของเวลาดังนี้ YYDOY.FOD โดยที่ YY เป็นเลขสองหลักท้ายของปี ค.ศ. DOY เป็นเลขสามหลักบอกวันที่ของปีนั้น โดยนับวันที่ 1 มกราคม เป็นวันที่ 1 FOD เรียกว่า Function of day เป็นเศษส่วนของเวลาเทียบกับ Solar Day โดยการแปลงเวลาให้เป็น FOD จะทำได้ดังนี้

$$FOD = 1/24[Hr + Min/60 + Sec/3600]$$

ตัวอย่างเช่นเวลา 15:35:04 ของวันที่ 245 ของปี ค.ศ. 2010 เขียนได้เป็น 10245.6493185

2. Orbital Inclination หรือ Inclination หมายถึง มุมระหว่างระนาบวงโคจรของดาวเทียมกับระนาบของเส้นศูนย์สูตร Inclination มีค่าอยู่ระหว่าง 0-360 องศา ถ้า Inclination มีค่าเท่ากับ 90 หรือ 270 องศา จะเรียกว่า Polar Orbit เพราะดาวเทียมจะโคจรผ่านเหนือขั้วโลกเหนือและขั้วโลกใต้ ถ้า Inclination มีค่าระหว่าง -90 ถึง 90 องศา เรียกว่า Prograde Orbit ถ้า Inclination มีค่าระหว่าง 90 ถึง 270 เรียกว่า Retrograde Orbit และถ้าค่า Inclination มีค่าเท่ากับ 180 เรียกว่า Retrograde Equatorial Orbit

เอกสารนี้เป็นเอกสารที่สงวนไว้สำหรับการใช้งานเพื่อการศึกษาเท่านั้น ไม่อนุญาตให้นำไปใช้ประโยชน์ด้านการค้า ไม่ว่าจะกรณีใดๆ ทั้งสิ้น อีกทั้งห้ามมิให้ตัดแปลงเนื้อหา และต้องอ้างอิงถึงเจ้าของเอกสารทุกครั้งที่มีการนำไปใช้

3. Right Ascension of Ascending Node (R.A.A.N) หมายถึง มุมที่วัดระหว่างเส้นตรงที่ลากจากจุดศูนย์กลางของโลกไปยังจุดตัดที่ดวงอาทิตย์ขึ้นพื้นเส้นศูนย์สูตรและเส้นตรงที่ลากจากจุดศูนย์กลางของโลกไปยังจุดตัดที่ดาวเทียมขึ้นพื้นเส้นศูนย์สูตร

4. Argument of Perigee หมายถึง มุมที่วัดระหว่าง Line of Nodes (เส้นตรงที่ลากจากจุดศูนย์กลางของโลกไปยัง Ascending Node) ไปยังเส้นผ่านศูนย์กลางหลักของวงโคจร (เส้นตรงที่ลากจากจุดศูนย์กลางของโลกไปยัง Perigee)

5. Eccentricity (e) หมายถึง ค่าเยื้องศูนย์กลางของวงโคจรมีค่ามากกว่าหรือเท่ากับ 0 และน้อยกว่า 1 ถ้า $e = 0$ วงโคจรจะเป็นวงกลม ถ้า $e = 1$ วงโคจรจะเป็นวงรีที่ยาวและแคบ

6. Mean Motion หมายถึง จำนวนรอบของวงโคจร (จากจุด Perigee ถึงจุด Perigee) ที่ดาวเทียมโคจรภายในหนึ่งวัน (Solar Day = 1,440 นาที) หรือ $MM = 1,440/T$

7. Mean Anomaly หมายถึง ตำแหน่งของดาวเทียมบนวงโคจร มีค่าตั้งแต่ 0-256 ที่จุด Perigee, MA มีค่าเท่ากับ 0 ถึง 256 และที่จุด Apogee, MA มีค่าเท่ากับ 128 การหาค่า MA จะคิดจากเวลาที่ใช้ในการโคจร

2.6 วงจรกรองความถี่ (Filter Circuit)

วงจรกรองความถี่ (Filter) คืออุปกรณ์ที่ทำหน้าที่เป็นตัวเลือกสัญญาณส่งผ่านวงจร โดยวงจรกรองจะยอมให้สัญญาณเฉพาะย่านความถี่ผ่านไปได้เท่านั้น เราจะเรียกย่านความถี่ที่วงจรกรองยอมให้ผ่านว่า ย่านความถี่ผ่าน (Pass band) และย่านความถี่ที่วงจรกรองไม่ยอมให้ผ่านเรียกว่า ย่านความถี่หยุด (Stop band) .เราสามารถแบ่งวงจรกรองออกได้ตามลักษณะของอุปกรณ์ที่ใช้ในกาสร้างวงจรดังนี้

1. วงจรกรองแบบพาสซีฟ (Passive Filter) เป็นวงจรกรองสัญญาณแบบต่อเนื่องที่ประกอบไปด้วยความต้านทาน ตัวเก็บประจุและขดลวดเหนี่ยวนำ โดยทั่วไปวงจรกรองประเภทนี้

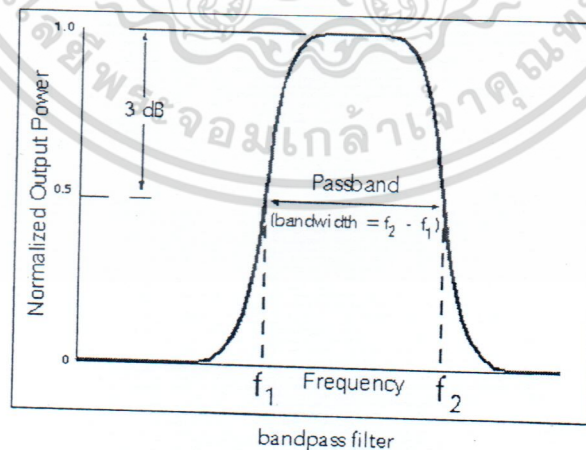
เอกสารนี้เป็นเอกสารที่สงวนไว้สำหรับการใช้งานเพื่อการศึกษาเท่านั้น ไม่อนุญาตให้นำไปใช้ประโยชน์ด้านการค้า ไม่ว่าจะกรณีใดๆ ทั้งสิ้น อีกทั้งห้ามมิให้ดัดแปลงเนื้อหา และต้องอ้างอิงถึงเจ้าของเอกสารทุกครั้งที่มีการนำไปใช้

นิยมใช้งานตั้งแต่ย่านความถี่เสียง (Audio Frequency) ความถี่สัญญาณภาพ (Video Frequency) ไปจนถึงย่านความถี่สูงมาก (VHF)

2. วงจรกรองแบบแอ็กทีฟ (Active Filter) เป็นวงจรกรองสัญญาณแบบต่อเนื่องที่ใช้อุปกรณ์ประเภทแอ็กทีฟพร้อมกับตัวต้านทานและตัวเก็บประจุ วงจรกรองแบบแอ็กทีฟที่ใช้กันอย่างแพร่หลายในปัจจุบันคือวงจรกรอง Active RC และวงจรกรองตัวเก็บประจุสวิตช์ (วงจรทั้งสองแบบสามารถใช้งานในย่านความถี่ไฟตรง – 500 kHz)

2.6.1 วงจรกรองแถบความถี่ผ่าน (Band pass Filter)

วงจรกรองแถบความถี่ผ่านเป็นวงจรกรองที่ออกแบบมาเพื่อกรองสัญญาณที่มีความถี่ในย่านความถี่ที่ต้องการสามารถผ่านไปได้ แต่จะไม่ยอมให้ความถี่ที่ต่ำหรือสูงกว่าช่วงความถี่ที่กำหนดผ่านไปได้ รูปที่ 2.8 แสดงผลตอบสนองทางความถี่ของวงจรกรองแถบความถี่ผ่าน โดย f_1 และ f_2 เป็นจุดปลายของย่านความถี่ผ่านของวงจร โดย $f_1 < f_2$ เราจะพบว่าแบนด์วิดท์ของวงจรคือ



รูปที่ 2.8 ผลตอบสนองทางความถี่ของวงจรกรองแถบความถี่ผ่าน

เอกสารนี้เป็นเอกสารที่สงวนไว้สำหรับการใช้งานเพื่อการศึกษาเท่านั้น ไม่อนุญาตให้นำไปใช้ประโยชน์ด้านการค้าไม่ว่ากรณีใดๆ ทั้งสิ้น อีกทั้งห้ามมิให้ดัดแปลงเนื้อหา และต้องอ้างอิงถึงเจ้าของเอกสารทุกครั้งที่มีการนำไปใช้

$$BW = f_2 - f_1 \quad (2.1)$$

และเราจะนิยามความถี่กึ่งกลาง (Center Frequency) : f_c ได้ว่า

$$f_c = \sqrt{f_1 f_2} \quad (2.2)$$

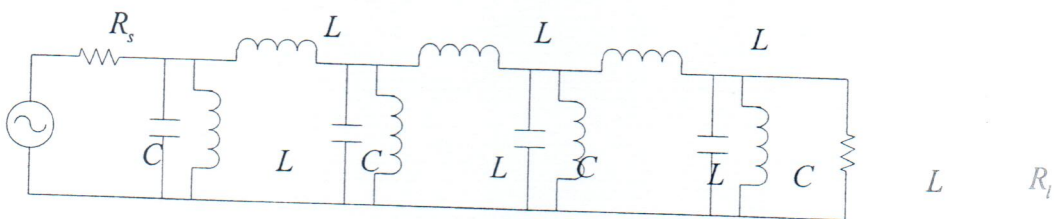
ซึ่งโดยทั่วไปเราจะกำหนดให้ BW ของวงจรกรองแถบความถี่ผ่านคือแถบความถี่ที่สัญญาณสามารถผ่านไปได้โดยมีการลดทอนไม่เกิน 3 dB นั่นคือ $BW = BW_{-3dB}$

ตัวประกอบคุณภาพ (Quality Factor: Q) เป็นตัวบอกแถบความถี่ที่ผ่านของวงจร ถ้าค่าของ Q ต่ำ แบนด์วิดท์ (BW) จะกว้าง และถ้าค่า Q สูง แบนด์วิดท์จะแคบ

$$Q = \frac{\omega_0}{BW} = \frac{\omega_0}{f_2 - f_1} \quad (2.3)$$

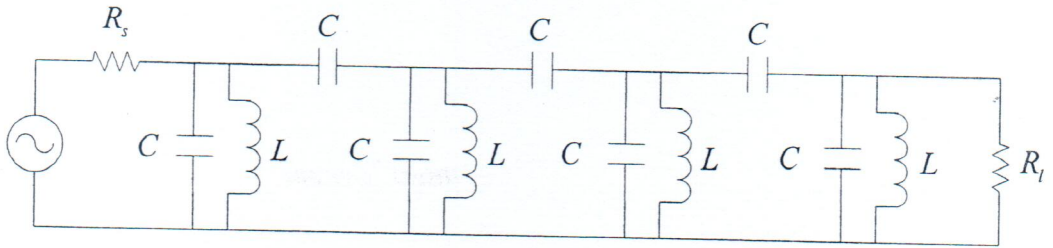
2.7 วงจรกำจรเข้าคู่ (Coupled Resonator)

หากเราต้องการวงจรกรองแถบความถี่ผ่านที่มีความคมในการลดทอนสัญญาณนอกแถบความถี่ผ่านที่สูงขึ้น เราสามารถทำได้โดยการเชื่อมต่อ (Couple) วงจรกำจรเข้าด้วยกัน วงจรกรองความถี่ที่มีช่วงความถี่ผ่านแคบ ($\frac{f_H}{f_L} < 2$) สามารถออกแบบได้โดยใช้เทคนิคการคัปปลิง (Coupling) ซึ่งเป็นการนำตัวอุปกรณ์ เช่น ตัวเก็บประจุ (Capacitor) หรือ ตัวเหนี่ยวนำ (Inductor) มาต่อเชื่อมต่อระหว่างวงจรจูน (Tune) ที่ต่อแบบขนานโดยสามารถแสดงชนิดของโครงสร้างให้เห็นดังรูปที่ 2.9



(ก.)

เอกสารนี้เป็นเอกสารที่สงวนไว้สำหรับการใช้งานเพื่อการศึกษาเท่านั้น ไม่อนุญาตให้นำไปใช้ประโยชน์ด้านการค้า ไม่ว่าจะกรณีใดๆ ทั้งสิ้น อีกทั้งห้ามมิให้ตัดแปลงเนื้อหา และต้องอ้างอิงถึงเจ้าของเอกสารทุกครั้งที่มีการนำไปใช้



(ข.)

รูปที่ 2.9 (ก) การคัปปลิงด้วยตัวเหนี่ยวนำ (ข) การคัปปลิงด้วยตัวเก็บประจุ

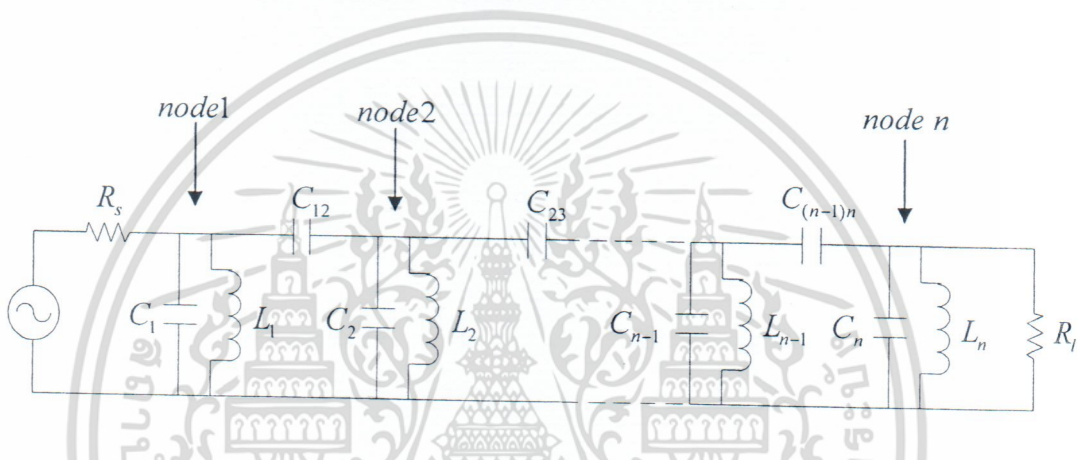
โครงสร้างวงจรกรองแถบความถี่ผ่านแบบคัปปลิง รีโซเนเตอร์ ออกแบบสำหรับ วงจรกรองแถบความถี่ผ่านที่มีค่า Q_s เท่ากับ 10 หรือมากกว่าค่าของตัวอุปกรณ์นั้นจะค่อนข้างมีความเป็นจริงมากกว่าค่าอุปกรณ์ที่ได้จากการสร้างวงจรกรองแถบความถี่ผ่านแบบการแปลงจาก วงจรกรองความถี่ต่ำผ่าน (Low pass to Band pass Transformations) โดยเฉพาะอย่างยิ่งวงจรกรอง แถบความถี่ผ่านที่มีค่า Q_s สูงมากๆ โครงสร้างที่มีการคัปปลิงด้วยตัวเก็บประจุ (Capacitive Couple) เป็นวิธีที่ได้รับความนิยม เนื่องจากประหยัดค่าใช้จ่ายและในเรื่องของกระบวนการการผลิตด้วย

ตามทฤษฎีเหตุผลที่ใช้ในการอธิบายในเรื่องวิธีการออกแบบนั้นขึ้นอยู่กับสมมติฐานที่ว่าอุปกรณ์ที่ใช้ในการคัปปลิงมีค่าอิมพีแดนซ์ (Impedance) จะคงที่สำหรับโดเมนความถี่ สมมติฐานนี้มีการประมาณอย่างแม่นยำในช่วงที่มีแบนด์วิดท์แคบๆ ที่ระดับ DC นั้นตัวเก็บประจุที่ใช้ในการคัปปลิงจะทำให้ผลตอบสนองของค่าซีโร (zero) มีมากขึ้นด้วยเหตุผลนี้จึงทำให้ผลตอบสนองทางความถี่มีค่าเพิ่มขึ้นแบบไม่สมมาตรทั้งในทางคณิตศาสตร์และเรขาคณิต ซึ่งค่าที่ได้นั้นจะเบี่ยงเบนออกจากความถี่กึ่งกลาง (Center Frequency) ลักษณะของผลตอบสนองในด้านความถี่ต่ำผ่านอาจจะมีความสูงชันมากกว่าก็อาจมีความเป็นไปได้

รูปแบบทั่วไปของการสร้างวงจรช่วงความถี่ผ่านนั้นอาจแสดงให้เห็นดังรูปที่ 2.4 จำนวนอันดับ (n-Order) นั้นจะกำหนดให้มีวงจรจูน (Tune Circuit) ที่ต่อแบบขนานจำนวน n วงจรและมีจำนวนโหนด n โหนดจากตารางที่ 2.1 ถึงตารางที่ 2.6 นั้นเป็นตารางที่แสดงค่าพารามิเตอร์ q และ k พารามิเตอร์นี้ทำให้เกิดเป็นค่าประจำอุปกรณ์ที่ใช้สร้างวงจรกรองแถบ

เอกสารนี้เป็นเอกสารที่สงวนไว้สำหรับการใช้งานเพื่อการศึกษาเท่านั้น ไม่อนุญาตให้นำไปใช้ประโยชน์ด้านการค้า ไม่ว่ากรณีใดๆ ทั้งสิ้น อีกทั้งห้ามมิให้ดัดแปลงเนื้อหา และต้องอ้างอิงถึงเจ้าของเอกสารทุกครั้งที่มีการนำไปใช้

ความถี่ผ่านโดยใช้ตัวเก็บประจุเป็นตัวคัปปลิงดังรูปที่ 2.9 (ข.) สำหรับแต่ละโครงข่ายค่าพารามิเตอร์ q_1 และ q_n จะสอดคล้องกับวงจรรีโซแนนซ์ (Resonance) ส่วนค่าพารามิเตอร์ k นั้นจะอยู่ในเทอมของ k_{12}, k_{23}, \dots ซึ่งจะสอดคล้องกับค่าคัปปลิงที่ต่ออนุกรมอยู่ในวงจรรูปที่ 2.10



รูปที่ 2.10 รูปแบบทั่วไปของวงจรกรองช่วงความถี่ผ่านโดยใช้ตัวเก็บประจุเป็นตัวคัปปลิง

ตารางที่ 2.3 Butterworth Capacitive Coupled Resonators

n	q_1	q_n	k_{12}	k_{23}	k_{34}	k_{45}	k_{56}	k_{67}	k_{78}
2	1.414	1.414	0.707						
3	1.000	1.000	0.707	0.707					
4	0.765	0.765	0.841	0.541	0.841				
5	0.618	0.618	1.000	0.556	0.556	1.000			
6	0.518	0.518	1.169	0.605	0.518	0.605	1.169		
7	0.445	0.445	1.342	0.667	0.527	0.527	0.667	1.342	
8	0.390	0.390	1.519	0.736	0.554	0.510	0.554	0.736	1.519

ตารางที่ 2.4 0.01-dB Chebyshev Capacitive Coupled Resonators

เอกสารนี้เป็นเอกสารที่สงวนไว้สำหรับการใช้งานเพื่อการศึกษาเท่านั้น ไม่อนุญาตให้นำไปใช้ประโยชน์ด้านการค้าไม่ว่ากรณีใดๆ ทั้งสิ้น อีกทั้งห้ามมิให้ดัดแปลงเนื้อหา และต้องอ้างอิงถึงเจ้าของเอกสารทุกครั้งที่มีการนำไปใช้

n	q_1	q_n	k_{12}	k_{23}	k_{34}	k_{45}	k_{56}	k_{67}	k_{78}
2	1.483	1.483	0.708						
3	1.181	1.181	0.682	0.682					
4	1.046	1.046	0.737	0.541	0.737				
5	0.977	0.977	0.780	0.540	0.540	0.780			
6	0.937	0.937	0.809	0.550	0.518	0.550	0.809		
7	0.913	0.913	0.829	0.560	0.517	0.517	0.560	0.829	
8	0.897	0.897	0.843	0.567	0.520	0.510	0.520	0.567	0.843

ตารางที่ 2.5 0.1-dB Chebyshev Capacitive Coupled Resonators

n	q_1	q_n	k_{12}	k_{23}	k_{34}	k_{45}	k_{56}	k_{67}	k_{78}
2	1.638	1.638	0.711						
3	1.433	1.433	0.622	0.622					
4	1.345	1.345	0.685	0.542	0.685				
5	1.301	1.301	0.703	0.536	0.536	0.703			
6	1.277	1.277	0.715	0.539	0.518	0.539	0.715		
7	1.262	1.262	0.722	0.542	0.516	0.516	0.542	0.722	
8	1.251	1.251	0.728	0.545	0.516	0.510	0.516	0.545	0.728

ตารางที่ 2.6 0.5-dB Chebyshev Capacitive Coupled Resonators

n	q_1	q_n	k_{12}	k_{23}	k_{34}	k_{45}	k_{56}	k_{67}	k_{78}
2	1.950	1.950	0.723						
3	1.864	1.864	0.647	0.647					
4	1.826	1.826	0.648	0.545	0.648				
5	1.807	1.807	0.652	0.534	0.534	0.652			
6	1.796	1.796	0.655	0.533	0.519	0.533	0.655		
7	1.790	1.790	0.657	0.533	0.516	0.516	0.533	0.657	

เอกสารนี้เป็นเอกสารที่สงวนไว้สำหรับการใช้งานเพื่อการศึกษาเท่านั้น ไม่อนุญาตให้นำไปใช้ประโยชน์ด้านการค้า
ไม่ว่ากรณีใดๆ ทั้งสิ้น อีกทั้งห้ามมิให้ดัดแปลงเนื้อหา และต้องอ้างอิงถึงเจ้าของเอกสารทุกครั้งที่มีการนำไปใช้

8	1.785	1.785	0.658	0.533	0.515	0.511	0.515	0.533	0.658
---	-------	-------	-------	-------	-------	-------	-------	-------	-------

ตารางที่ 2.7 1-dB Chebyshev Capacitive Coupled Resonators

n	q_1	q_n	k_{12}	k_{23}	k_{34}	k_{45}	k_{56}	k_{67}	k_{78}
2	2.210	2.210	0.739						
3	2.210	2.210	0.645	0.645					
4	2.210	2.210	0.638	0.546	0.638				
5	2.210	2.210	0.633	0.535	0.538	0.633			
6	2.250	2.250	0.631	0.531	0.510	0.531	0.531		
7	2.250	2.250	0.631	0.530	0.517	0.517	0.530	0.631	

ตารางที่ 2.8 Bessel Capacitive Coupled Resonators

n	q_1	q_n	k_{12}	k_{23}	k_{34}	k_{45}	k_{56}	k_{67}	k_{78}
2	0.5755	0.148	0.900						
3	0.337	2.203	1.748	0.684					
4	0.233	2.240	2.530	1.175	0.644				
5	0.394	0.275	1.910	0.750	0.650	1.987			
6	0.145	0.187	2.000	0.811	0.601	1.253	3.038		
7	0.187	2.242	3.325	1.660	1.293	0.695	0.674	2.203	

เอกสารนี้เป็นเอกสารที่สงวนไว้สำหรับการใช้งานเพื่อการศึกษาเท่านั้น ไม่อนุญาตให้นำไปใช้ประโยชน์ด้านการค้า ไม่ว่าจะกรณีใดๆ ทั้งสิ้น อีกทั้งห้ามมิให้ดัดแปลงเนื้อหา และต้องอ้างอิงถึงเจ้าของเอกสารทุกครั้งที่มีการนำไปใช้

8	0.139	2.242	4.284	2.079	1.484	1.246	0.678	0.697	2.286
---	-------	-------	-------	-------	-------	-------	-------	-------	-------

2.7.1 ขั้นตอนการออกแบบวงจรกรองช่วงความถี่ผ่านแบบ Narrowband Coupled Resonators

1. คำนวณหาค่า Q จากความสัมพันธ์

$$BW = f_2 - f_1$$

$$Q_{BPF} = \frac{f_c}{BW_{3dB}} \quad (2.4)$$

2. กำหนดค่า q 's และ k 's จากตารางที่ 2.1-2.6 โดยต้องเลือกฟังก์ชันและอันดับที่ใช้ในการออกแบบวงจรกรองช่วงความถี่ผ่านโดยใช้ตัวเก็บประจุเป็นตัวคัปปลิง

$$Q_1 = Q_{BPF} \times q_1 \quad (2.5)$$

$$Q_n = Q_{BPF} \times q_n \quad (2.6)$$

$$K_{xy} = \frac{k_{xy}}{Q_{BPF}} \quad (2.7)$$

3. หาค่าแหล่งกำเนิดและโหลด ได้จากการกำหนดค่าตัวเหนี่ยวนำ (Inductance) จากความสัมพันธ์

$$R_s = \omega_0 L Q_1 \quad (2.8)$$

เอกสารนี้เป็นเอกสารที่สงวนไว้สำหรับการใช้งานเพื่อการศึกษาเท่านั้น ไม่อนุญาตให้นำไปใช้ประโยชน์ด้านการค้าไม่ว่ากรณีใดๆ ทั้งสิ้น อีกทั้งห้ามมิให้ตัดแปลงเนื้อหา และต้องอ้างอิงถึงเจ้าของเอกสารทุกครั้งที่มีการนำไปใช้

$$R_l = \omega_0 L Q_n \quad (2.9)$$

4. ผลรวมของค่าตัวเก็บประจุในแต่ละโหนด หาได้จากความสัมพันธ์

$$C_{node} = \frac{1}{\omega_0^2 L} \quad (2.10)$$

ค่าตัวเก็บประจุที่ต่อคัปปลิงระหว่างวงจรรزون หาได้จากความสัมพันธ์

$$C_{xy} = K_{xy} C_{node} \quad (2.11)$$

5. ผลรวมของตัวเก็บประจุที่ต่ออยู่ในแต่ละโหนดต้องมีค่าเท่ากับ C_{node} เพราะฉะนั้นตัวเก็บประจุที่ต่อขนานอยู่ในวงจรรزونต้องมีค่าเท่ากับ C_{node} ลบด้วยค่าตัวเก็บประจุที่ต่อคัปปลิงอยู่ในโหนดนั้นเช่น

$$C_1 = C_{node} - C_{12} \quad (2.12)$$

$$C_2 = C_{node} - C_{12} - C_{23} \quad (2.13)$$

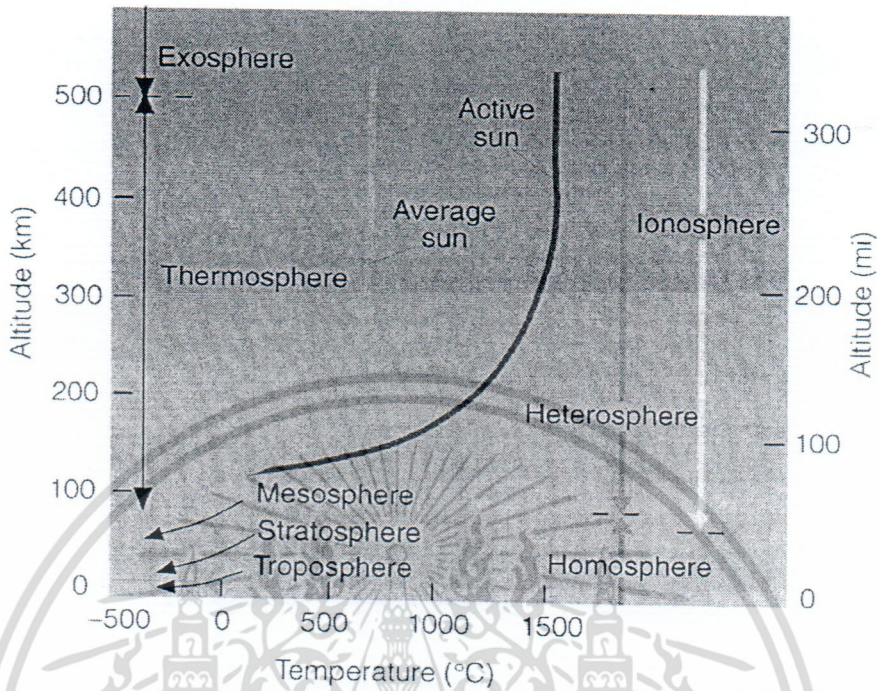
$$C_2 = C_{node} - C_{67} - C_{78} \quad (2.14)$$

วงจรรزونช่วงความถี่ผ่านที่เสร็จสมบูรณ์นั้นค่าอิมพีแดนซ์ระหว่างแหล่งกำเนิดและโหลดจะต้องมีค่าที่เหมาะสม

2.8 ลักษณะทั่วไปของชั้นบรรยากาศ

ชั้นบรรยากาศของโลกถูกแบ่งออกเป็น 2 ประเภทเบื้องต้น คือ ชั้นบรรยากาศที่เป็นกลาง (Neutral Atmosphere) และชั้นบรรยากาศที่เป็นไอไอไนซ์หรือเรียกว่าไอไอโนสเฟียร์ (Ionized Atmosphere)

เอกสารนี้เป็นเอกสารที่สงวนไว้สำหรับการใช้งานเพื่อการศึกษาเท่านั้น ไม่อนุญาตให้นำไปใช้ประโยชน์ด้านการค้าไม่ว่ากรณีใดๆ ทั้งสิ้น อีกทั้งห้ามมิให้ตัดแปลงเนื้อหา และต้องอ้างอิงถึงเจ้าของเอกสารทุกครั้งที่มีการนำไปใช้



รูปที่ 2.11 การแบ่งลักษณะทั่วไปของชั้นบรรยากาศ

สำหรับโครงสร้างของชั้นบรรยากาศที่เป็นกลางสามารถจัดกลุ่มได้โดยใช้โพรไฟล์ อุณหภูมิซึ่งสามารถแบ่งออกเป็น 4 ชั้นใหญ่ๆ โดยชั้นที่อยู่บริเวณพื้นโลกจะเป็นชั้นบรรยากาศ โทรโพสเฟียร์หรืออาจเรียกว่าชั้นขอบ (Boundary Layer) ซึ่งเป็นชั้นบรรยากาศที่ใช้ดำรงชีวิตอยู่ โดยในชั้นบรรยากาศนี้จะประกอบไปด้วยก๊าซชนิดต่างๆรวมไปถึงฝุ่นละออง และมลภาวะที่มา จากแหล่งต่างๆ ตลอดจน เมฆฝน ไอน้ำ หมอก หิมะ จะอยู่ในชั้นบรรยากาศนี้ทั้งสิ้น ซึ่งมีระยะ ความสูงเมื่อเทียบกับพื้นดินประมาณ 7 - 18 กิโลเมตร ในชั้นบรรยากาศโทรโพสเฟียร์ อุณหภูมิ ของชั้นบรรยากาศในระยะแรกจะลดลงผกผันกับความสูง ที่เพิ่มขึ้นด้วยอัตรา 7 องศาเซลเซียสต่อ ตารางกิโลเมตร และที่ระดับความสูงประมาณ 10 กิโลเมตร ที่ตำแหน่งโทรโปพอส (Tropopause) หรือที่จุดเริ่มต้นของชั้นบรรยากาศสตราโตสเฟียร์ (Stratosphere) อุณหภูมิจะมีแนวโน้มแปรตาม ความสูง โดยการเพิ่มของอุณหภูมิไปตามความสูงนี้ เนื่องจากโอโซนมีการดูดซับรังสี อัลตราไวโอเล็ต (Ultraviolet) บางส่วนที่แผ่จากดวงอาทิตย์ในระดับความสูงดังกล่าว ลักษณะ เช่นนี้จะปรากฏจนถึงแค่ระดับความสูงที่ 50 กิโลเมตร หรือที่ตำแหน่งสตราโตพอส (Stratopause) อุณหภูมิก็จะเริ่มลดลงซึ่งแปรผกผันกับความสูงที่เพิ่มขึ้นของชั้นบรรยากาศมีโซส

เอกสารนี้เป็นเอกสารที่สงวนไว้สำหรับการใช้งานเพื่อการศึกษาเท่านั้น ไม่อนุญาตให้นำไปใช้ประโยชน์ด้านการค้า ไม่ว่ากรณีใดๆ ทั้งสิ้น อีกทั้งห้ามมิให้ดัดแปลงเนื้อหา และต้องอ้างอิงถึงเจ้าของเอกสารทุกครั้งที่มีการนำไปใช้

เพียร์อีกครั้ง และที่ระดับความสูงประมาณ 80 กิโลเมตร อุณหภูมิจะมีการลดลงอย่างฉับพลันและลดลงจนถึงระดับต่ำสุดที่ประมาณ ลบ 92 องศาเซลเซียส หลังจากจุดต่ำสุดของอุณหภูมิ หรือหลังจากตำแหน่งมีโซพอส (Mesopause) นี้แล้ว อุณหภูมิจะค่อยๆเพิ่มขึ้นจนมีค่าคงที่ที่ประมาณ 1200 องศาเซลเซียส ณ ที่ระดับความสูงของชั้นบรรยากาศเทอร์โมสเฟียร์

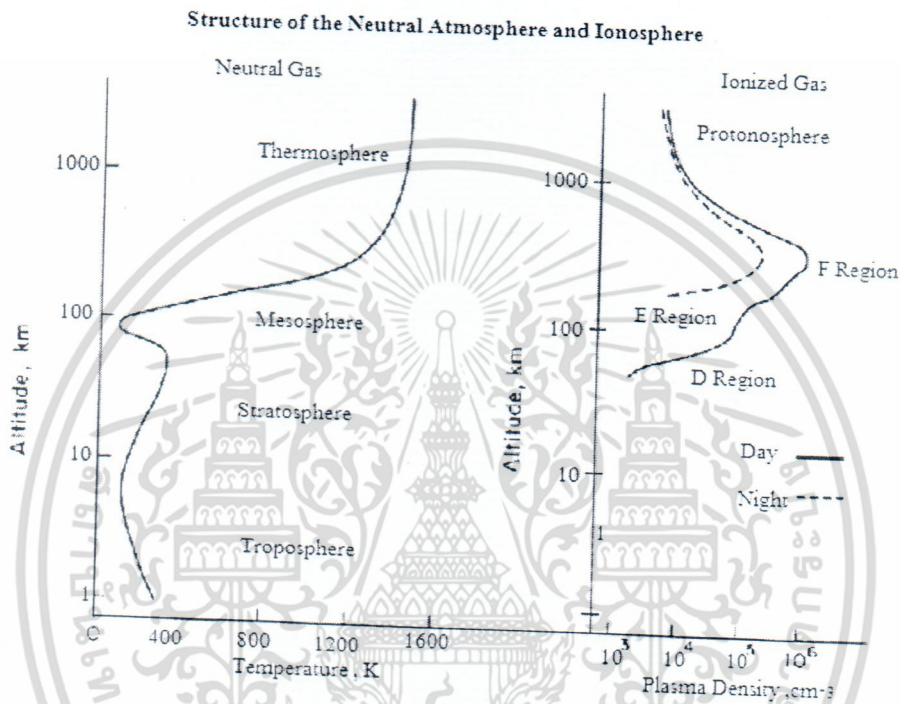
สำหรับชั้นบรรยากาศที่เป็นไอโอโนสเฟียร์นั้นสามารถจัดกลุ่มได้โดยใช้ค่าความหนาแน่นอิเล็กตรอน เนื่องจากชั้นบรรยากาศส่วนบนของโลกนั้นมีโมเลกุลของออกซิเจนซึ่งจะถูกทำให้แตกตัวด้วยรังสีอัลตราไวโอเล็ตที่มีขนาดความยาวคลื่นสั้นกว่า 175.9 นาโนเมตร ขบวนการนี้มีความไวมากทำให้สภาวะที่มีความแปรปรวน (Turbulence) ไม่สามารถรักษาออกซิเจนหรือให้ออกซิเจนรวมตัวกันได้ ดังนั้นจำนวนความหนาแน่นของออกซิเจน จะเพิ่มขึ้นจนถึงระดับความสูงประมาณ 150 กิโลเมตร ดังนั้นที่ความสูงเหนือ 150 กิโลเมตรขึ้นไป ชั้นบรรยากาศส่วนนี้จึงมีอะตอมของออกซิเจนเป็นส่วนประกอบหลักจึงถูกเรียกว่าชั้นบรรยากาศไอโอโนสเฟียร์

2.8.1 ชั้นบรรยากาศไอโอโนสเฟียร์

ชั้นบรรยากาศไอโอโนสเฟียร์ คือ บริเวณที่พลาสมา (Plasma) เกิดการไอโอไนซ์โดยมีขอบเขตประมาณ 50 กิโลเมตร ถึง 2000 กิโลเมตรเหนือพื้นโลก มีโมเลกุลเพียงส่วนหนึ่งเท่านั้นที่ถูกไอโอไนซ์และยังพบว่ายังคงมีโมเลกุลที่เป็นกลางจำนวนมากเหลืออยู่ในชั้นที่อยู่สูงกว่าชั้นบรรยากาศไอโอโนสเฟียร์ คือ ชั้นพลาสมาสเฟียร์ (Plasmaphere) หรือโปรโตโนสเฟียร์ (Protonosphere) ซึ่งยังคงมีปริมาณอิเล็กตรอนอิสระอยู่อย่างชัดเจน อิเล็กตรอนเหล่านี้คือสนามแม่เหล็กของโลกที่ทำหน้าที่ต่อต้านลมสุริยะ (Solar Wind) ซึ่งเป็นอนุภาคที่พุ่งออกจากดวงอาทิตย์ โดยแรงกระทำของอนุภาคที่พุ่งออกจากดวงอาทิตย์เหล่านี้ จะบีบสนามแม่เหล็กโลกไปในทิศทางที่หันหลังให้กับดวงอาทิตย์ (Dark Side) ตามปกติอนุภาคที่ถูกไอโอไนซ์ในแต่ละช่วงเวลา และในแต่ละระดับความสูงนั้นจะเกิดไม่เท่ากัน ขึ้นอยู่กับสภาวะที่เอื้ออำนวยต่อการเกิดขบวนการไอโอไนซ์ (Ionization) กล่าวคือภายใต้สภาวะความกดดันต่ำ (ที่ระดับความสูงมาก) สามารถเป็นไปได้ที่ทำให้อิเล็กตรอนหนึ่งหรือสองตัวหลุดจากโมเลกุลของก๊าซ นอกจากนี้ไม่เพียงแต่การเคลื่อนที่อย่างรวดเร็วของอิเล็กตรอนเท่านั้นที่ทำให้อิเล็กตรอนหลุดออกมาแต่ยังรวมถึงการแผ่รังสีบางชนิดเช่นรังสีอัลตราไวโอเล็ต และรังสีคอสมิก (Cosmic) ด้วย โดยเมื่อรังสีแพร่เข้าถึงชั้น

เอกสารนี้เป็นเอกสารที่สงวนไว้สำหรับการใช้งานเพื่อการศึกษาเท่านั้น ไม่อนุญาตให้นำไปใช้ประโยชน์ด้านการค้าไม่ว่ากรณีใดๆ ทั้งสิ้น อีกทั้งห้ามมิให้ดัดแปลงเนื้อหา และต้องอ้างอิงถึงเจ้าของเอกสารทุกครั้งที่มีการนำไปใช้

บรรยากาศจะทำให้จำนวนอนุภาคบางส่วนของอากาศนั้นกลายเป็นอนุภาคที่ถูกไอออไนซ์ ชั้นบรรยากาศไอโอโนสเฟียร์มีลักษณะที่ในการจำแนกชั้น 2 ลักษณะด้วยกัน คือ การจำแนกโดยใช้อุณหภูมิเป็นเกณฑ์ และการจำแนกโดยใช้คุณสมบัติของก๊าซเป็นเกณฑ์ ดังแสดงในรูปที่ 2.12



รูปที่ 2.12 โครงสร้างโดยทั่วไปของชั้นบรรยากาศไอโอโนสเฟียร์

2.8.1.1 การจำแนกชั้นบรรยากาศโดยใช้อุณหภูมิ

การจำแนกชั้นบรรยากาศไอโอโนสเฟียร์โดยใช้อุณหภูมิเป็นเกณฑ์ มีโครงสร้างการแบ่งชั้นบรรยากาศออกเป็นชั้นต่างๆ ดังนี้

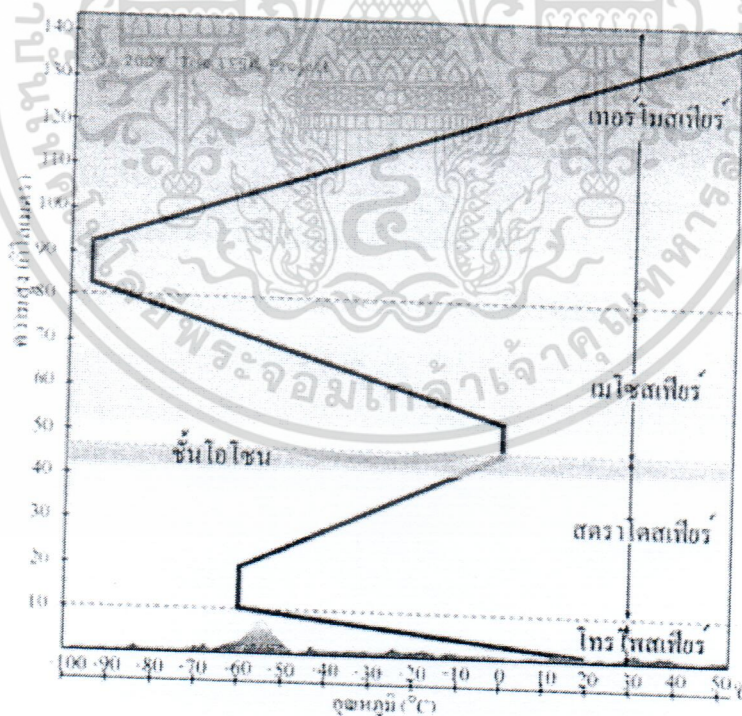
- 1) โทรโพสเฟียร์ (Troposphere) เป็นชั้นบรรยากาศที่ระดับความสูงระหว่าง 0 ถึง 10 กิโลเมตร โดยอุณหภูมิกจะค่อยลดลงตามความสูง โดยเฉลี่ยกิโลเมตรละ 6.5 องศาเซลเซียส เป็นชั้นที่สำคัญมากเพราะเป็นบริเวณที่มีไอน้ำ เมฆ หมอก และพายุ

เอกสารนี้เป็นเอกสารที่สงวนไว้สำหรับการใช้งานเพื่อการศึกษาเท่านั้น ไม่อนุญาตให้นำไปใช้ประโยชน์ด้านการค้า ไม่ว่าจะกรณีใดๆ ทั้งสิ้น อีกทั้งห้ามมิให้ดัดแปลงเนื้อหา และต้องอ้างอิงถึงเจ้าของเอกสารทุกครั้งที่มีการนำไปใช้

2) สตราโตสเฟียร์ (Stratosphere) เป็นชั้นบรรยากาศที่อยู่ระดับความสูงระหว่าง 10 ถึง 50 กิโลเมตร เป็นชั้นที่ไม่มีเมฆ มักใช้ในการเดินทางทางอากาศ โดยอุณหภูมิจะคงที่จนถึงความสูง 50 กิโลเมตรและจะเพิ่มขึ้นอย่างรวดเร็วในอัตรา 0.5 องศาเซลเซียส ต่อ 1 กิโลเมตร

3) มีโซสเฟียร์ (Mesosphere) เป็นชั้นบรรยากาศที่อยู่ระดับความสูงระหว่าง 50 ถึง 80 กิโลเมตร โดยอุณหภูมิลดลงตามความสูง

4) เทอร์โมสเฟียร์ (Thermosphere) เป็นชั้นบรรยากาศที่อยู่ระดับความสูงระหว่าง 80 ถึง 500 กิโลเมตร อุณหภูมิจะสูงขึ้นอย่างรวดเร็วในช่วงแรกแล้วอัตราการสูงขึ้นจะลดลง อุณหภูมิจะอยู่ระหว่าง 227 ถึง 1727 องศาเซลเซียส โดยชั้นนี้จะมีพลาสมาของอนุภาคต่างๆจากดวงอาทิตย์มาก แต่ก๊าซต่างๆ ในชั้นนี้จะอยู่ในลักษณะที่เป็นอนุภาคที่เป็นประจุไฟฟ้า เรียกว่า ไอออน สามารถสะท้อนคลื่นวิทยุได้ บรรยากาศในชั้นนี้ถือเป็นบริเวณที่เปลี่ยนจากบรรยากาศของโลกมาเป็นก๊าซระหว่างดาวที่เบาบาง และเป็นชั้นนอกสุดของบรรยากาศที่ห่อหุ้มโลก เรียกว่า เอกโซสเฟียร์ (Exosphere)



รูปที่ 2.13 การจำแนกชั้นบรรยากาศโดยใช้อุณหภูมิ

เอกสารนี้เป็นเอกสารที่สงวนไว้สำหรับการใช้งานเพื่อการศึกษาเท่านั้น ไม่อนุญาตให้นำไปใช้ประโยชน์ด้านการค้า ไม่ว่าจะกรณีใดๆ ทั้งสิ้น อีกทั้งห้ามมิให้ดัดแปลงเนื้อหา และต้องอ้างอิงถึงเจ้าของเอกสารทุกครั้งที่มีการนำไปใช้

2.8.1.2 การจำแนกชั้นบรรยากาศโดยใช้ก๊าซ

สำหรับการจำแนกชั้นบรรยากาศไอโอโนสเฟียร์โดยใช้คุณสมบัติของก๊าซ เป็นเกณฑ์ มีโครงสร้างการแบ่งชั้นบรรยากาศออกเป็นชั้นต่างๆดังนี้

1) โทรโปสเฟียร์ (Troposphere) เป็นบรรยากาศที่อยู่ติดกับพื้นโลกสูงระหว่าง 0 ถึง 10 กิโลเมตร มีส่วนผสมที่สำคัญคือ ไอน้ำ ฝุ่นละออง เมฆฝน หิมะ เป็นต้น

2) โอโซนอสเฟียร์ (Ozonosphere) เป็นชั้นบรรยากาศที่ระดับสูงระหว่าง 10 ถึง 50 กิโลเมตร มีส่วนผสมที่สำคัญคือ โอโซน

3) ไอโอโนสเฟียร์ (Ionosphere) หรือชั้นบรรยากาศไอโอโนสเฟียร์ เป็นชั้นบรรยากาศที่อยู่สูงเหนือโอโซนอสเฟียร์ ถึง 600 กิโลเมตรปริมาณอากาศชั้นนี้จะมีอยู่น้อยมาก และเกิดการแตกตัวเป็นประจุไฟฟ้าเรียก ไอออน ทำให้มีคุณสมบัติทางไฟฟ้า ซึ่งช่วยในการสื่อสารวิทยุ โดยสะท้อนคลื่นวิทยุได้

4) เอกโซสเฟียร์ (Exosphere) เป็นชั้นบรรยากาศซึ่งสูงตั้งแต่ 600 กิโลเมตรขึ้นไป โดยความหนาแน่นของอะตอมต่างๆมีค่าน้อยลง มีส่วนผสมของแก๊สที่เบา เช่น ไฮโดรเจน และฮีเลียม

2.8.2 ชั้นย่อยต่างๆของชั้นบรรยากาศไอโอโนสเฟียร์

2.8.2.1 ชั้น D

ชั้น D เป็นชั้นที่วางตัวในระดับความสูงที่ต่ำที่สุดในชั้น ไอโอโนสเฟียร์ มีความสูงจากพื้นดินประมาณ 50 ถึง 90 กิโลเมตรชั้นนี้จะปรากฏเฉพาะในช่วงที่มีแสงอาทิตย์ และจะจางหายไปในเวลากลางคืน เนื่องจากการรวมตัวกันใหม่ของอนุภาคที่มีค่าสูงสุด ทั้งนี้เนื่องจากความจริงที่ว่าความเข้มของการไอโอโนสเฟียร์นั้นขึ้นอยู่กับระยะห่างของโลกกับดวงอาทิตย์ตก ขบวนการการรวมตัวกันใหม่ก็จะมีอัตราเพิ่มขึ้น ส่งผลให้ชั้น D หายไปในเวลากลางคืน และความเข้มของการไอโอโนสเฟียร์ จะเปลี่ยนแปลงตามความสูงของดวงอาทิตย์ ความหนาแน่นในการไอโอ

เอกสารนี้เป็นเอกสารที่สงวนไว้สำหรับการใช้งานเพื่อการศึกษาเท่านั้น ไม่อนุญาตให้นำไปใช้ประโยชน์ด้านการค้า ไม่ว่าจะกรณีใดๆ ทั้งสิ้น อีกทั้งห้ามมิให้ตัดแปลงเนื้อหา และต้องอ้างอิงถึงเจ้าของเอกสารทุกครั้งที่มีการนำไปใช้

ในซจะมีค่าสูงสุดในช่วงเวลากลางวันและมีค่าความหนาแน่นอิเล็กตรอนอยู่ในช่วงระหว่าง 10^{14} ถึง 10^{16} อิเล็กตรอนต่อลูกบาศก์เซนติเมตร ชั้น D มีบทบาทต่อการแพร่กระจายคลื่นวิทยุ คือ จะดูดกลืนพลังงานจากคลื่นที่มีความถี่ปานกลาง (Medium Frequency) ความถี่สูง (High Frequency) และความถี่สูงมาก (Very High Frequency) ยังสะท้อนสัญญาณในช่วงความถี่ต่ำ (Low Frequency) และความถี่สูงมาก เนื่องจากความหนาแน่นอิเล็กตรอนในชั้นนี้มีไม่เพียงพอ ประมาณ 10^9 อิเล็กตรอนต่อตารางเมตร ($\text{electron}/\text{m}^2$) และมีความถี่ในการชนกันของอิเล็กตรอนและอนุภาคที่เป็นกลางที่อัตราที่สูง (ประมาณ 106 ครั้งต่อวินาที) จึงไม่สามารถส่งผลกระทบต่อ การลดทอนของคลื่นสัญญาณเมื่อเดินทางผ่านชั้นนี้ และเนื่องจากความหนาแน่นอิเล็กตรอนต่ำนี้ ไม่สามารถศึกษาได้ด้วยวิธีไอโอโนโซนด (Ionosonde) แต่ใช้เทคนิคอื่นได้ เช่น การกระเจิงแบบ ไม่ต่อเนื่อง (Incoherent Scatter) การวัดโดยใช้จรวด (Wave Interaction) และอื่นๆ ชั้นนี้มี คุณสมบัติในการสะท้อนคลื่นวิทยุย่านความถี่สูง และดูดกลืนวิทยุความถี่ต่ำ (ต่ำกว่า 4 ถึง 6 เมกะเฮิร์ตซ์)

2.8.2.2 ชั้น E ปกติ

ชั้น E ปกติเป็นชั้นที่ค่อนข้างบาง วางตัวอยู่เหนือชั้น D ที่มีความสูงจากพื้น โลกประมาณ 90 ถึง 140 กิโลเมตร มีความหนาแน่นอิเล็กตรอนมากที่สุดที่ระดับความสูง 110 กิโลเมตร จากพื้นผิวโลก ในเวลากลางคืนชั้น E มีการไอโอไนซ์ที่น้อยมาก ในขณะที่ช่วงเวลา กลางวันจะมีการไอโอไนซ์ค่อนข้างมาก การเปลี่ยนแปลงในแต่ละวันไม่ค่อยมากแต่จะค่อนข้าง เปลี่ยนแปลงตามฤดูกาล กล่าวคือค่าอิเล็กตรอนจะมีค่าต่ำในฤดูหนาวเนื่องจากการทำมุมเอียง ระหว่างตำแหน่งของโลกกับดวงอาทิตย์ส่งผลให้เกิดไอโอไนซ์ลดลง ความหนาแน่นของ อิเล็กตรอนในชั้นบรรยากาศนี้อยู่ในช่วงปริมาณ 10^5 ถึง 4.5×10^5 อิเล็กตรอนต่อตารางเมตรใน ช่วงเวลากลางวันและมีค่าประมาณ 5×10^5 ถึง 10^5 อิเล็กตรอนต่อตารางเมตรในเวลากลางคืน ค่า ความหนาแน่นอิเล็กตรอนจะเพิ่มตามการเพิ่มของความสามารถในการเกิดปฏิกิริยาเคมีของดวง อาทิตย์ (Solar Activity) โดยชั้น E นี้จะถูกสร้างขึ้นมาจากการไอโอไนซ์ของก๊าซเนื่องจากการแผ่ รังสี ชั้นนี้สามารถสามารถสะท้อนคลื่นวิทยุลงมาสู่พื้นผิวโลกได้ ชั้นนี้จึงมีประโยชน์ในการรับ และส่ง วิทยุระยะไกล ๆ ชั้น E ก็มีลักษณะคล้าย ๆ กับชั้น D เกิดขึ้นมากที่สุด เราสามารถติดต่อ สื่อสารผ่านชั้น E ได้ไกลถึง 2500 กิโลเมตร

เอกสารนี้เป็นเอกสารที่สงวนไว้สำหรับการใช้งานเพื่อการศึกษาเท่านั้น ไม่อนุญาตให้นำไปใช้ประโยชน์ด้านการค้า ไม่ว่ากรณีใดๆ ทั้งสิ้น อีกทั้งห้ามมิให้ดัดแปลงเนื้อหา และต้องอ้างอิงถึงเจ้าของเอกสารทุกครั้งที่มีการนำไปใช้

2.8.2.3 ชั้นสปอราดิก E (Sporadic – E)

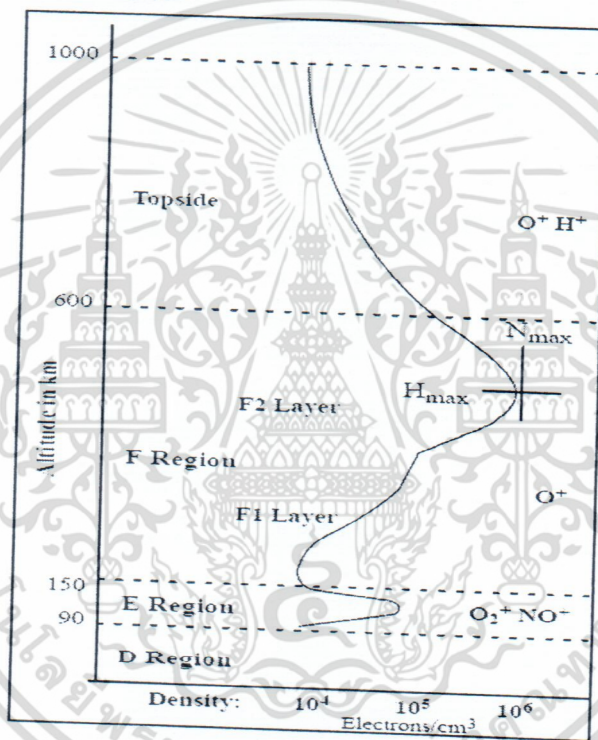
นอกจากชั้นที่มีความเสถียรดังเช่น ชั้น D E และ F แล้วในชั้นบรรยากาศไอโอโนสเฟียร์ยังมีการปรากฏของการไอโอไนซ์ที่ผิดปกติก็คือ ชั้นสปอราดิก E แทนด้วยสัญลักษณ์ E_s เนื่องจากการปรากฏขึ้นของชั้นสปอราดิก E จะเกิดขึ้นเพียงชั่วคราวเท่านั้น โดยปกติจะมีรูปแบบคล้ายก้อนเมฆมีลักษณะเป็นหย่อมๆ และจะเปลี่ยนแปลงขนาดตั้งแต่ 1 กิโลเมตร จนถึงหลายกิโลเมตร การเกิดขึ้นและการไอโอไนซ์จะไม่มีความสัมพันธ์กับการแผ่รังสีของดวงอาทิตย์ โดยการเกิดขึ้นนี้ไม่สามารถทำนายได้ และยังสามารถพบได้ทั้งกลางวันและกลางคืน หรือในฤดูใดๆ ก็ได้ ชั้นสปอราดิก E เป็นชั้นที่มีความบางมากแต่มีความหนาแน่นของการไอโอไนซ์สูง (ความหนาแน่นอิเล็กตรอนมีค่าเกือบ 10 เท่า ของชั้น E ปกติ) และจะปรากฏที่ใดก็ได้ในระยะความสูง 90 ถึง 140 กิโลเมตร ความน่าสนใจของชั้นสปอราดิก E ในบางครั้ง ชั้นนี้จะสามารถสะท้อนคลื่นวิทยุในย่านความถี่สูงมาก และความถี่ชั้นสปอราดิก E นี้มักจะเกิดในช่วงฤดูร้อน (มากที่สุดในเดือนมิถุนายน สำหรับซีกโลกเหนือ) บางครั้งอาจจะเกิดขึ้นแค่ระยะไม่กี่นาที จนถึงชั่วโมง ระยะทาง 1000 ถึง 2500 กิโลเมตรสามารถเป็นไปได้ในชั้นสปอราดิก E

2.8.2.3 ชั้น F₁, F₂ และ F

ชั้น F เป็นชั้นย่อยบนสุดของชั้นบรรยากาศไอโอโนสเฟียร์มีการไอโอไนซ์มากที่สุด และเป็นเพียงชั้นเดียวที่รักษารังสีไอโอไนซ์โดยไม่ขึ้นกับวันหรือฤดูกาลใดๆ ชั้น F เป็นชั้นที่อำนวยความสะดวกในการแพร่กระจายคลื่นวิทยุในระยะทางไกลได้แม้ในยามกลางคืน การปรากฏขึ้นได้ของชั้น F ในเวลากลางคืนนั้นมาจากความจริงที่ว่าชั้น F เป็นชั้นบนสุดที่มีการไอโอไนซ์สูงมาก ดังนั้นจึงมีอนุภาคที่ถูกไอโอไนซ์แล้วเหลืออยู่แม้ไม่ได้รับแสงจากดวงอาทิตย์ก็ตาม และอีกเหตุผลหนึ่งก็คือ ค่าความหนาแน่นในการไอโอไนซ์มีค่าสูงในขณะที่ค่าความหนาแน่นของอากาศมีไม่มากนัก ณ ความสูงระดับนี้ ดังนั้นโมเลกุลเกือบทั้งหมดในชั้นนี้จึงเป็น โมเลกุลที่ถูกไอโอไนซ์ โดยอนุภาคที่ถูกไอโอไนซ์ในการก่อตัวขึ้นเป็นชั้นนี้ คือ อะตอมของออกซิเจน ในระหว่างกลางวันหลังจากพระอาทิตย์ขึ้นพบว่าชั้น F แยกเป็น 2 ชั้นเรียกว่าชั้น F₁ และ F₂ ปรากฏการณ์นี้จะพบได้ตลอดปีในบริเวณละติจูดต่ำ (Low Latitude) และปรากฏเฉพาะฤดูร้อนเท่านั้นในบริเวณละติจูดสูง (High Latitude) ชั้น F₁ จะปรากฏในเวลากลางวัน และวางตัวอยู่ในระดับความสูงประมาณ 140 ถึง 150 กิโลเมตร โดยมีค่าระดับความสูงเฉลี่ยคือ 220 กิโลเมตร สำหรับชั้น F₂ เป็นชั้นที่วางตัวอยู่บนสุดโดยมีระดับความสูงอยู่ที่ 250 ถึง 400 กิโลเมตร ในเวลากลางวันค่าความ

เอกสารนี้เป็นเอกสารที่สงวนไว้สำหรับการใช้งานเพื่อการศึกษาเท่านั้น ไม่อนุญาตให้นำไปใช้ประโยชน์ด้านการค้า ไม่ว่าจะกรณีใดๆ ทั้งสิ้น อีกทั้งห้ามมิให้ตัดแปลงเนื้อหา และต้องอ้างอิงถึงเจ้าของเอกสารทุกครั้งที่มีการนำไปใช้

หนาแน่นอิเล็กตรอนในชั้นนี้จะมีค่ามากที่สุด ในบรรดาชั้นย่อยอื่นๆ ทั้งหมดของชั้นบรรยากาศไอโอโนสเฟียร์ ในเวลากลางคืนชั้น F_1 และ F_2 จะรวมกันเป็นชั้น F และมีระดับความสูงลดลงมาเป็น 300 กิโลเมตรชั้น F_2 นี้ก่อตัวขึ้นโดยการไอโอไนซ์จากการแผ่รังสีอัลตราไวโอเล็ต และรังสีเอกซ์ (X-Rays) การไอโอไนซ์ของชั้น F_2 จะได้รับอิทธิพลจากสนามแม่เหล็กโลก ลม และกระแสขั้วลงของชั้นบรรยากาศไอโอโนสเฟียร์และค่าความหนาแน่นไอโอไนซ์จะเปลี่ยนแปลงตามความสามารถในการเกิดปฏิกิริยาเคมีของดวงอาทิตย์และการเปลี่ยนแปลงของจำนวนจุดดับของดวงอาทิตย์ตั้งแต่ค่าต่ำสุดจนถึงสูงสุด



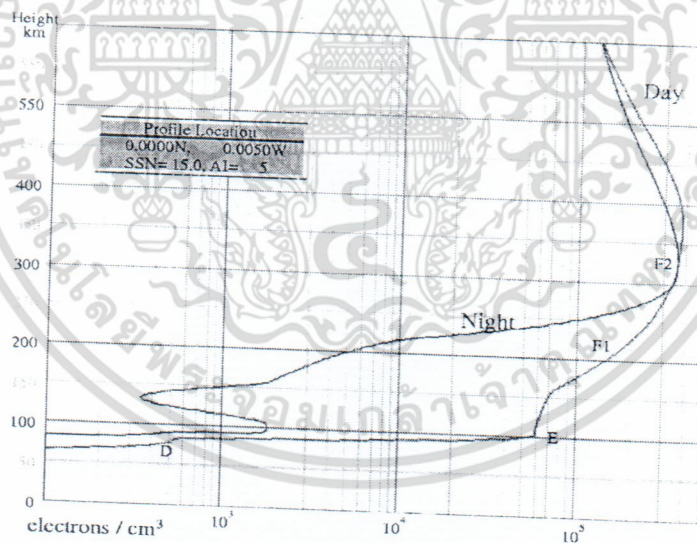
รูปที่ 2. 14 ชั้นย่อยต่างๆของชั้นบรรยากาศไอโอโนสเฟียร์

ปัจจุบันมีการศึกษาวิธีการต่างๆที่ใช้หาค่าปริมาณอิเล็กตรอนในชั้นบรรยากาศไอโอโนสเฟียร์หลายวิธีปกติแล้วปริมาณอิเล็กตรอนจะถูกวัดในหน่วยของ 10^{16} อิเล็กตรอนต่อตารางเมตร ชั้นนี้ถือเป็นชั้นที่มีความสำคัญมากในการติดต่อสื่อสารทางไกล ของวิทยุในย่านความถี่สูง ชั้นนี้มีความสูงจากพื้น โลกประมาณ 150 ถึง 500 กิโลเมตร ในตอนกลางวันชั้นนี้จะแบ่งออกเป็น 2 ชั้นย่อยคือ

เอกสารนี้เป็นเอกสารที่สงวนไว้สำหรับการใช้งานเพื่อการศึกษาเท่านั้น ไม่อนุญาตให้นำไปใช้ประโยชน์ด้านการค้า ไม่ว่าจะกรณีใดๆ ทั้งสิ้น อีกทั้งห้ามมิให้ดัดแปลงเนื้อหา และต้องอ้างอิงถึงเจ้าของเอกสารทุกครั้งที่มีการนำไปใช้

1) ชั้น F_1 (F_1 -Layer) มีความสูงประมาณ 175 ถึง 250 กิโลเมตร มีความเข้มของการไอโอโนสตลอดเวลามากที่สุดในตอนบ่าย ความสูงของชั้นนี้อาจจะเปลี่ยนแปลงไปบ้างขึ้นอยู่กับ จุดดับบนดวงอาทิตย์ ฤดูและเวลาในวันหนึ่ง ๆ ด้วย คุณสมบัติของ F_1 นี้ใช้ในการสะท้อนคลื่นวิทยุในการรับส่งระยะไกล แต่มีการดูดกลืนบ้างเล็กน้อย

2) ชั้น F_2 (F_2 -Layer) มีความสูงประมาณ 250 ถึง 400 กิโลเมตร ชั้นนี้มีบทบาทในการสื่อสารอย่างยิ่ง ชั้นนี้สูงที่สุดที่เกี่ยวกับคลื่นวิทยุ มีความเข้มของการไอโอโนสอย่างรุนแรง แต่เนื่องจากความหนาแน่นของอากาศเบาบางมาก จึงทำให้ความเข้มของการไอโอโนส ที่เกิดขึ้นค้างอยู่ได้นาน ความเข้มของการไอโอโนส จะรุนแรงมากในตอนบ่าย แล้วค่อย ๆ ลดลงน้อยที่สุดก่อนพระอาทิตย์ขึ้น จะมีการเปลี่ยนแปลงอย่างรวดเร็วในตอนเช้า ชั้นนี้เป็นชั้นที่มีประโยชน์มากที่สุด ในการสื่อสารด้วยวิทยุระยะไกลความถี่สูง ความสูงของชั้น F_2 ฤดูร้อนจะสูงกว่า ฤดูหนาวในตอนกลางคืนชั้น F_1 และ F_2 จะรวมรวมกันเหลือเพียงชั้นเดียวเรียกว่า ชั้น F มีความสูงประมาณ 300 กิโลเมตร



รูปที่ 2.15 ชั้นย่อยของชั้นบรรยากาศไอโอโนสเฟียร์เปรียบเทียบกลางวัน กลางคืน

เอกสารนี้เป็นเอกสารที่สงวนไว้สำหรับการใช้งานเพื่อการศึกษาเท่านั้น ไม่อนุญาตให้นำไปใช้ประโยชน์ด้านการค้า ไม่ว่าจะกรณีใดๆ ทั้งสิ้น อีกทั้งห้ามมิให้ดัดแปลงเนื้อหา และต้องอ้างอิงถึงเจ้าของเอกสารทุกครั้งที่มีการนำไปใช้

บทที่ 3

การออกแบบระบบ

3.1 การวิเคราะห์สัญญาณ

สัญญาณที่ควมเทียมบิคอนส่งมามีลักษณะเป็น

$$A(t) \cos(\omega_c t) \quad (3.1)$$

ในระหว่างที่เส้นทางที่ส่งผ่านมามีความต่างเฟสเกิดขึ้น

$$A(t) \cos(\omega_c t + \phi) \quad (3.2)$$

$$A(t) \cos(\phi) \cos(\omega_c t) - A(t) \sin(\phi) \sin(\omega_c t) \quad (3.3)$$

$$I(t) \cos(\omega_c t) + Q(t) \sin(\omega_c t) \quad (3.4)$$

โดย

$$I(t) = A(t) \cos(\phi)$$

$$Q(t) = -A(t) \sin(\phi)$$

ในกรณีของสัญญาณ 150 MHz สัญญาณจะถูกกลับปลิงโดย Basic RX daughterboard เมื่อนำสัญญาณไปผ่าน ADC ที่มีอัตราแซมปลิง 64 เมกะแซมเปิ้ลต่อวินาที สัญญาณจะถูกอันเดอร์แซมปลิง (Under sampling) และถูกมองเป็น 22 MHz ในส่วนของสัญญาณ 400 MHz สัญญาณจะถูกแปลงให้อยู่ในช่วงเบสแบนด์โดย WBX daughterboard และถูกนำไปผ่าน ADC สัญญาณที่ได้ทั้งสองความถี่จะถูกนำไปคูณกับ NCO

เอกสารนี้เป็นเอกสารที่สงวนไว้สำหรับการใช้งานเพื่อการศึกษาเท่านั้น ไม่อนุญาตให้นำไปใช้ประโยชน์ด้านการค้า ไม่ว่ากรณีใดๆ ทั้งสิ้น อีกทั้งห้ามมิให้ดัดแปลงเนื้อหา และต้องอ้างอิงถึงเจ้าของเอกสารทุกครั้งที่มีการนำไปใช้

$$= [I(t) \cos(\omega_c t) + Q(t) \sin(\omega_c t)] \cos(\omega_c t) \tag{3.5}$$

$$= \frac{1}{2} [I(t) + I(t) \cos(2\omega_c t) + Q(t) \sin(2\omega_c t)] \tag{3.6}$$

$$= [I(t) \cos(\omega_c t) + Q(t) \sin(\omega_c t)] \sin(\omega_c t) \tag{3.7}$$

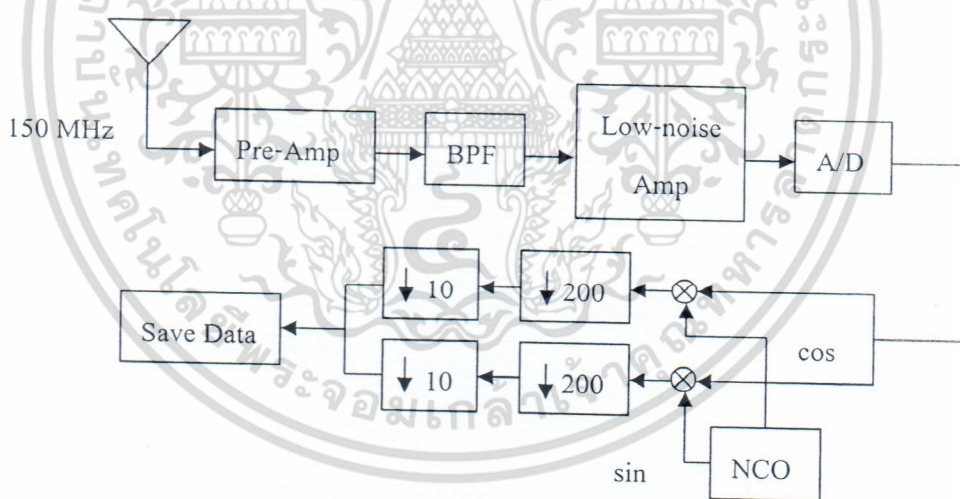
$$= \frac{1}{2} [Q(t) - Q(t) \cos(2\omega_c t) + I(t) \sin(2\omega_c t)] \tag{3.8}$$

และจากฟิลเตอร์ CIC ที่มีคุณสมบัติวงจรมอดูเลชันต่ำผ่านทำให้สมการ (3.6) และ (3.8) ได้เป็น

$$= \frac{1}{2} I(t) \tag{3.9}$$

$$= \frac{1}{2} Q(t) \tag{3.10}$$

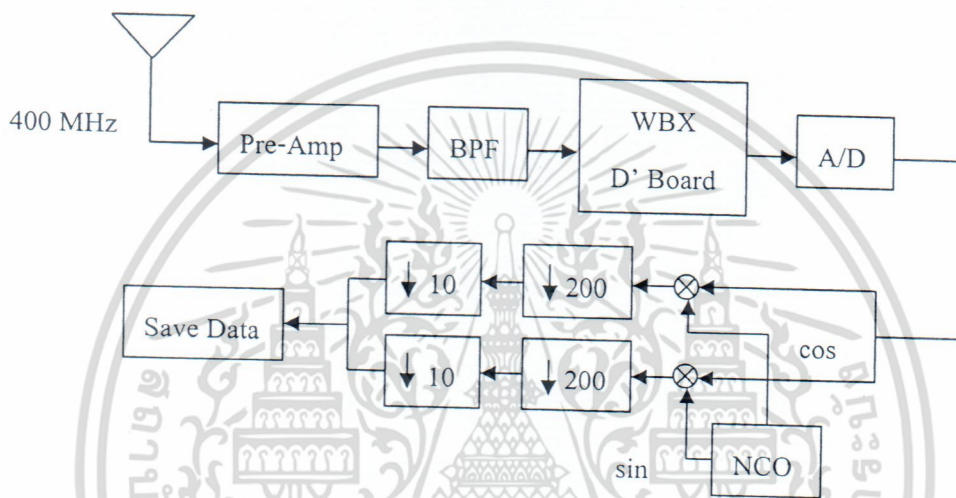
ซึ่งค่าที่ได้จะถูกส่งต่อไปยังคอมพิวเตอรืเพื่อทำการประมวลผลคำนวณหาผลต่างเฟสต่อไป



รูปที่ 3.1 การทำงานของระบบที่ความถี่ 150 MHz

จากรูปที่ 3.1 สัญญาณบิตคอน 150 MHz ที่รับมาจากสายอากาศจะถูกขยายโดย Pre-amplifier ก่อนที่จะถูกนำไปผ่านวงจรกรองความถี่ผ่านที่ความถี่ 150 MHz และถูกขยายอีกครั้งโดย LNA (Low-noise amplifier) สัญญาณที่ได้จะถูกส่งผ่านไปยัง ADC ที่มีอัตราแซมปลิง 64 เม

กะแชนเปิดต่อวินาที สัญญาณจะถูกอินเทอร์แซมปลิงและถูกมองเป็นสัญญาณ 22 MHz โดยซอฟต์แวร์ จากนั้นจะถูกคูณด้วย NCO และผ่าน CIC Filter ที่มี อัตรา decimation = 200 เพื่อให้สัญญาณมาอยู่ที่เบสแบนด์ ก่อนที่จะส่งผ่านไปยังคอมพิวเตอร์ผ่าน USB 2.0 ที่คอมพิวเตอร์สัญญาณจะถูก decimate อีกครั้งที่อัตรา 10 โดยวงจรกรองความถี่ต่ำผ่าน FIR ซึ่งถูกสร้างขึ้นโดยซอฟต์แวร์ สัญญาณที่ได้จะถูกบันทึกไว้เพื่อทำการประมวลผล



รูปที่ 3.2 การทำงานของระบบที่ความถี่ 400 MHz

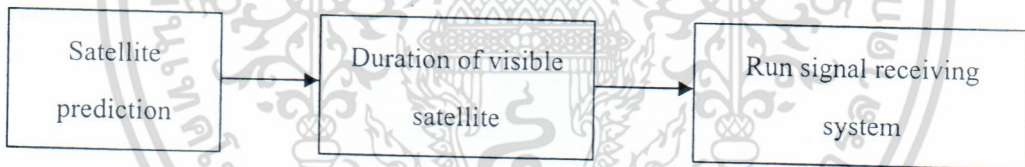
จากรูปที่ 3.2 สัญญาณบีกอน 400 MHz ที่รับมาจากสายอากาศจะถูกนำไปผ่าน Pre-amplifier แล้วนำไปผ่านวงจรกรองความถี่ผ่านที่ความถี่ 400 MHz สัญญาณจะถูกย้ายความถี่จากย่าน RF มายังเบสแบนด์โดย WBX Daughter Board และจะถูกส่งต่อไปยัง ADC ที่มีอัตราแซมปลิง 64 เมกะแชนเปิดต่อวินาที จากนั้นสัญญาณจะถูกคูณด้วย NCO และนำไปผ่าน CIC filter ที่มีอัตรา decimation = 200 ก่อนที่จะส่งผ่านไปยังคอมพิวเตอร์ผ่าน USB 2.0 ที่คอมพิวเตอร์สัญญาณจะถูก decimate อีกครั้งที่อัตรา 10 โดยวงจรกรองความถี่ต่ำผ่าน FIR ซึ่งถูกสร้างขึ้นโดยซอฟต์แวร์ สัญญาณที่ได้จะถูกบันทึกไว้เพื่อทำการประมวลผล

สัญญาณทั้งสองความถี่ที่บันทึกได้จะถูกนำมาคำนวณหาค่าความต่างเฟสของสัญญาณ ซึ่งจะถูกใช้ในการคำนวณค่า TEC ต่อไป

3.2 โปรแกรมควบคุมการทำงาน

ในการรับสัญญาณนั้น ดาวเทียมไม่ได้โคจรผ่านบริเวณที่เราสนใจตลอดเวลา เราจึงใช้ไพธอนสคริปที่มีชื่อว่า tle2azel ช่วยในการคำนวณหาช่วงเวลา que ดาวเทียมโคจรผ่านบริเวณที่เราสนใจภายในช่วงเวลาหนึ่งๆ ซึ่งช่วงเวลาที่คำนวณได้จะถูกนำมาใช้เปรียบเทียบกับเวลาปัจจุบัน เพื่อเป็นตัวกำหนดการทำงานของโปรแกรมรับสัญญาณต่อไป ดังแสดงในรูปที่ 3.3

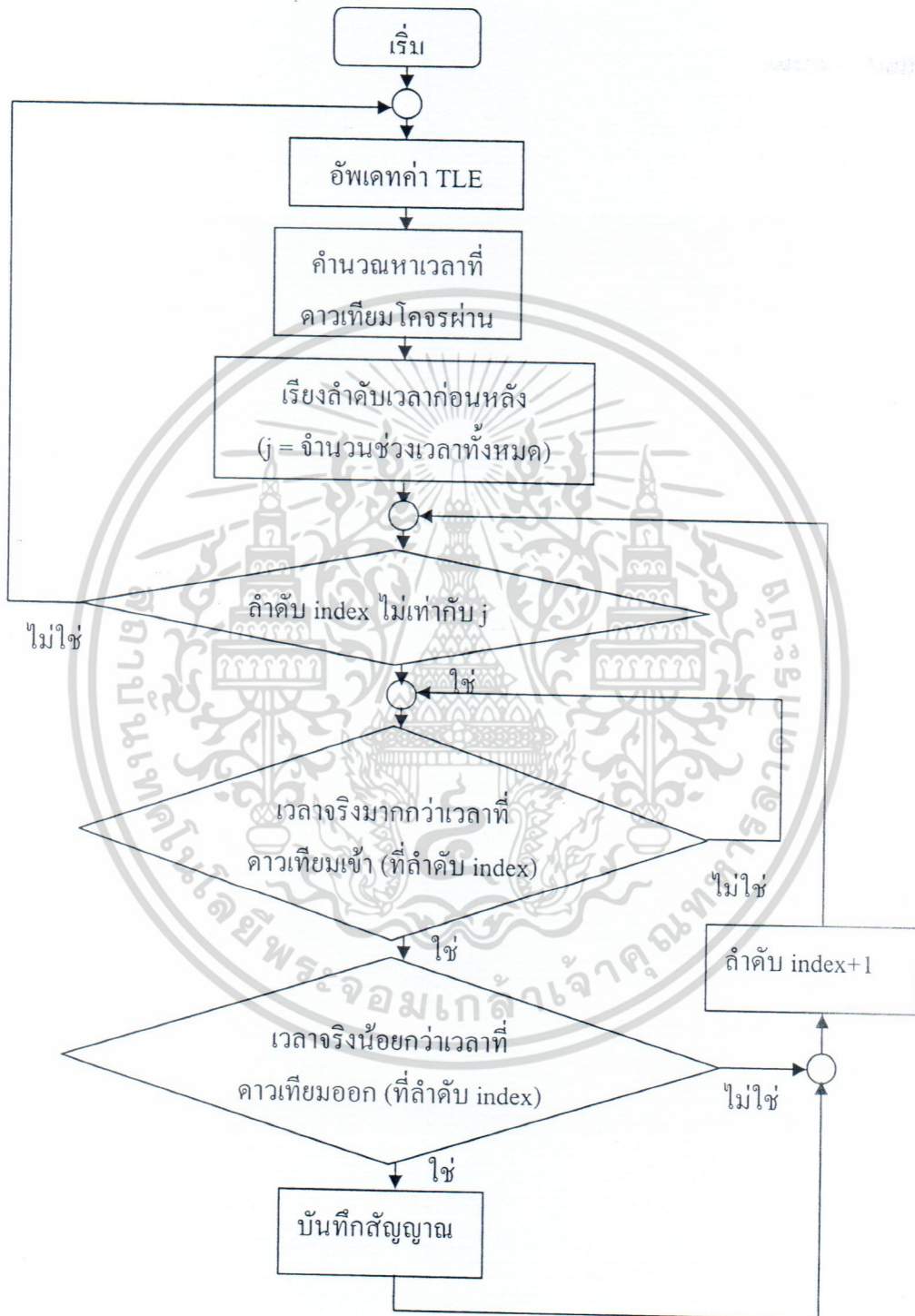
ไพธอนสคริป tle2azel จะอาศัยหลักการทำงานของโมดูล Ephem ซึ่งเป็นโมดูลที่เกี่ยวข้องกับการคำนวณทางดาราศาสตร์ โดยจะคำนวณหาค่าตำแหน่งของดาวเทียมในช่วงเวลาต่างๆ รวมถึงรายละเอียดวงโคจรของดาวเทียมจากค่า TLE ของดาวเทียม เช่น มุมกวาด (Azimuth angle) มุมเงย (Elevation angle) เป็นต้น โดยในการคำนวณตำแหน่งวงโคจรของดาวเทียมนั้นจะอ้างอิงจากแบบจำลอง SGP (Simplified General Perturbation No.4) และ SDP4 (Simplified Deep Space General Perturbation No.4)



รูปที่ 3.3 บล็อกไดอะแกรมแสดงการทำงานของโปรแกรมรับสัญญาณ

ในการที่จะสามารถคำนวณช่วงเวลา que ดาวเทียมโคจรผ่านบริเวณหนึ่งๆได้นั้น เราจำเป็นต้องป้อนค่าอินพุตให้กับไพธอนสคริป tle2azel ได้แก่ ตำแหน่งละติจูดและลองจิจูดของบริเวณที่เราสนใจ, ช่วงเวลาที่เราสนใจ, ค่า TLE ของดาวเทียม โดยสามารถกำหนดรายละเอียดที่ต้องการเพิ่มเติมเพื่อให้การคำนวณละเอียดมากขึ้น เช่น มุมกวาด, มุมยก, ความชื้น และความกดอากาศ เป็นต้น

3.2.1 โปรแกรมรับสัญญาณ



รูปที่ 3.4 โฟลว์ชาร์ตแสดงการทำงานของโปรแกรมควบคุมการคำนวณค่าเฟส

เอกสารนี้เป็นเอกสารที่สงวนไว้สำหรับการใช้งานเพื่อการศึกษาเท่านั้น ไม่อนุญาตให้นำไปใช้ประโยชน์ด้านการค้า
ไม่ว่ากรณีใดๆ ทั้งสิ้น อีกทั้งห้ามมิให้ตัดแปลงเนื้อหา และต้องอ้างอิงถึงเจ้าของเอกสารทุกครั้งที่มีการนำไปใช้

จากรูปที่ 3.4 เมื่อโปรแกรมเริ่มทำงานจะทำการอัปเดตค่า TLE ผ่านอินเทอร์เน็ตผ่านเว็บไซต์ (<http://www.celestrak.com> และ <http://www.wpusa.dynip.com>) จากนั้นโปรแกรมจะทำการคำนวณหาช่วงเวลา ดาวเทียมโคจรผ่านบริเวณที่เราสนใจ (ในที่นี้กำหนดระยะเวลาเป็น 1 วัน) และทำการจัดเรียงวันเวลาตามลำดับก่อนหลัง โปรแกรมจะทำการเปรียบเทียบเวลาในปัจจุบันกับเวลาที่เวลาที่คำนวณได้ ถ้าเวลาปัจจุบันมากกว่าเวลาที่ดาวเทียมโคจรเข้า (ดาวเทียมเริ่มโคจรผ่านบริเวณที่เราสนใจ) และเวลาปัจจุบันน้อยกว่าเวลาที่ดาวเทียมโคจรออก (ดาวเทียมยังโคจรอยู่ในบริเวณที่เราสนใจ ยังไม่โคจรผ่านไป) โปรแกรมจะทำการบันทึกสัญญาณบิตคอนความถี่ 150 MHz และ 400 MHz แยกเป็น 2 ไฟล์ และเวลาปัจจุบันมากกว่าเวลาที่ดาวเทียมโคจรออก (ดาวเทียมโคจรออกจากบริเวณที่เราสนใจแล้ว) โปรแกรมจะทำการเปลี่ยนค่าเวลาที่ดาวเทียมโคจรเข้าและเวลาที่ดาวเทียมโคจรออกเป็นของดาวเทียมดวงต่อไป เพื่อทำการรอรับสัญญาณจากดาวเทียมดวงอื่นต่อไป

ในกรณีที่กำลังรับสัญญาณดาวเทียมจากดวงหนึ่งอยู่ และมีดาวเทียมอีกดวงโคจรผ่านเข้ามาในบริเวณที่เราสนใจ โปรแกรมจะทำการรับสัญญาณจากดาวเทียมดวงแรกจนเสร็จสิ้นก่อนแล้วจึงรับสัญญาณจากดาวเทียมอีกดวงเมื่อดาวเทียมดวงแรกโคจรออกจากบริเวณที่เราสนใจไปแล้ว

เมื่อรับสัญญาณจากดาวเทียมดวงสุดท้ายเสร็จสิ้นแล้ว (รับสัญญาณจากดาวเทียมทุกดวง ในเวลา 1 วัน) โปรแกรมจะทำการอัปเดตค่า TLE ใหม่และคำนวณหาช่วงเวลา ดาวเทียมโคจรผ่านของวันถัดไป

สัญญาณ 150 MHz และ 400 MHz จะถูกนำไปใช้ในการประมวลผลหาค่าความต่างเฟสระหว่างสัญญาณสองความถี่และค่า TEC ต่อไป

3.3 การออกแบบวงจรกรองแถบความถี่ผ่านแบบเข้าคู่ (Coupled Resonator)

การออกแบบวงจรกรองความถี่ผ่าน 150 MHz

- ความถี่กึ่งกลาง (Center Frequency)	150 MHz
- แบนด์วิดท์ (BW)	10 MHz

- ฟังก์ชันที่ใช้ในการออกแบบ Butterworth Function order 3

จากข้อกำหนดในการออกแบบวงจรกรองความถี่ที่ใช้ฟังก์ชัน Butterworth order 3

$BW = 10 \text{ MHz}$, $f_c = 150 \text{ MHz}$

ตารางที่ 3.1 Butterworth Capacitive Coupled Resonators

n	q_1	q_n	k_{12}	k_{23}	k_{34}	k_{45}	k_{56}	k_{67}	k_{78}
2	1.414	1.414	0.707						
3	1.000	1.000	0.707	0.707					
4	0.765	0.765	0.841	0.541	0.841				
5	0.618	0.618	1.000	0.556	0.556	1.000			
6	0.518	0.518	1.169	0.605	0.518	0.605	1.169		
7	0.445	0.445	1.342	0.667	0.527	0.527	0.667	1.342	
8	0.390	0.390	1.519	0.736	0.554	0.510	0.554	0.736	1.519

จากตารางที่ 3.1 เราสามารถหาค่าพารามิเตอร์ q และ k (order $n=3$) ได้ดังนี้

วิธีทำ

$$q_1 = 1.000$$

$$q_2 = 1.000$$

$$k_{12} = 0.707$$

$$k_{23} = 0.707$$

จากข้อกำหนดในการออกแบบสามารถหาค่า Q ได้จากความสัมพันธ์

$$Q_{BPF} = \frac{f_0}{BW_{3dB}} = \frac{150\text{MHz}}{10\text{MHz}} = 15$$

เอกสารนี้เป็นเอกสารที่สงวนไว้สำหรับการใช้งานเพื่อการศึกษาเท่านั้น ไม่อนุญาตให้นำไปใช้ประโยชน์ด้านการค้า
ไม่ว่ากรณีใดๆ ทั้งสิ้น อีกทั้งห้ามมิให้ดัดแปลงเนื้อหา และต้องอ้างอิงถึงเจ้าของเอกสารทุกครั้งที่มีการนำไปใช้

ดังนั้น

$$Q_1 = Q_{BPF} \times q_1 = 15 \times 1.000 = 15$$

$$Q_3 = Q_{BPF} \times q_3 = 15 \times 1.000 = 15$$

$$K_{12} = \frac{k_{12}}{Q_{BPF}} = \frac{0.707}{15} = 0.04713$$

$$K_{23} = \frac{k_{23}}{Q_{BPF}} = \frac{0.707}{15} = 0.04713$$

กำหนดค่า $R_s = 50\Omega$ และ $R_l = 50\Omega$ ดังนั้นสามารถคำนวณหาค่า L ได้จากความสัมพันธ์

$$L = \frac{R_{l,s}}{\omega_0 Q_{1,3}} = \frac{50}{2\pi(150 \times 10^6)(15)} = 3.537 \times 10^{-9} = 3.537 \text{ nH}$$

ดังนั้นเราสามารถคำนวณหาค่า C_{node} ได้จากความสัมพันธ์

$$C_{node} = \frac{1}{\omega_0^2 L} = \frac{1}{[(2\pi)(150 \times 10^6)]^2 (3.537 \times 10^{-9})} = 318.29 \text{ pF}$$

จากค่า C_{node} สามารถหาค่า $C_{coupling}$ ได้จากความสัมพันธ์

$$C_{12} = K_{12} C_{node} = (0.04713)(318.29 \times 10^{-12}) = 15 \text{ pF}$$

$$C_{23} = K_{23} C_{node} = (0.04713)(318.29 \times 10^{-12}) = 15 \text{ pF}$$

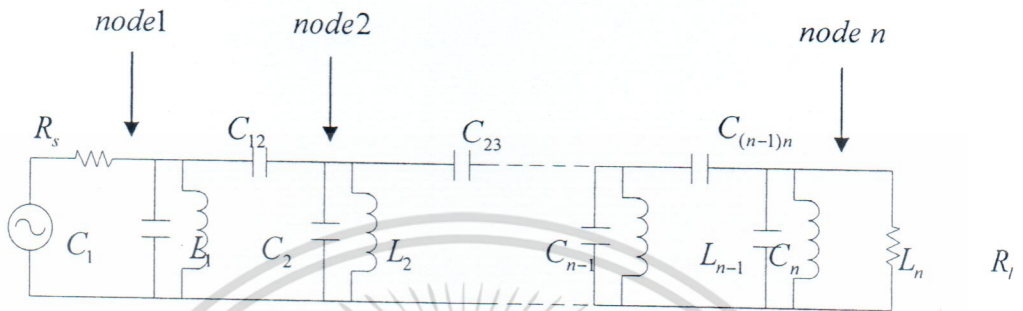
ส่วนค่าตัวเก็บประจุที่ต่อขนานสามารถหาได้จากความสัมพันธ์

$$C_1 = C_{node} - C_{12} = 318.29 - 15 = 303.29 \text{ pF}$$

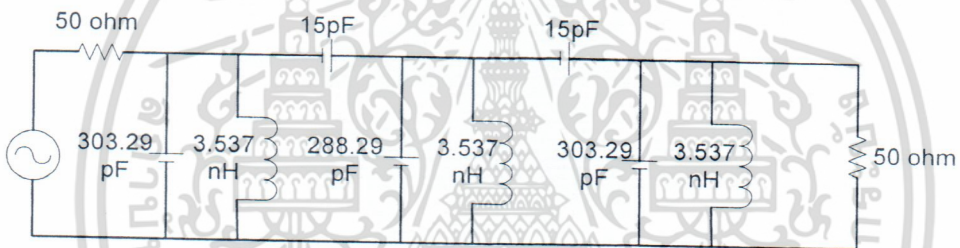
$$C_2 = C_{node} - C_{12} - C_{23} = 318.29 - 15 - 15 = 288.29 \text{ pF}$$

$$C_3 = C_{node} - C_{23} = 318.29 - 15 = 303.29 \text{ pF}$$

ดังนั้นจากรูปที่ 3.5 รูปแบบทั่วไปของวงจรกรองแถบความถี่ผ่านเมื่อนำค่าอุปกรณ์ที่คำนวณได้มาใส่ลงในวงจรจะได้วงจรกรองช่วงความถี่ 150 MHz ดังรูปที่ 3.6



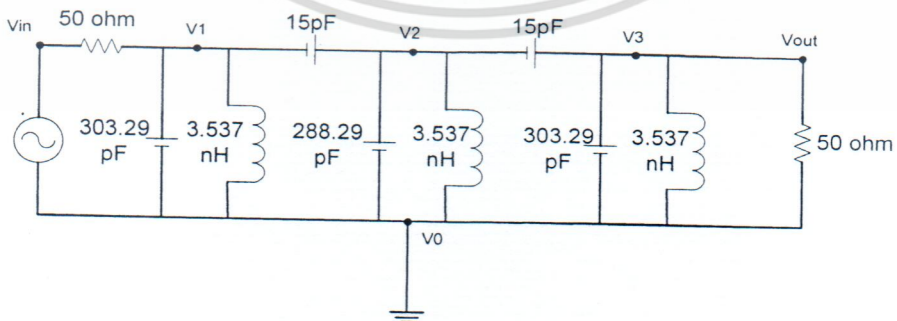
รูปที่ 3.5 รูปแบบทั่วไปของวงจรกรองช่วงความถี่ผ่านโดยใช้ตัวเก็บประจุเป็นตัวคัปปลิง



รูปที่ 3.6 วงจรกรองความถี่ผ่าน 150 MHz

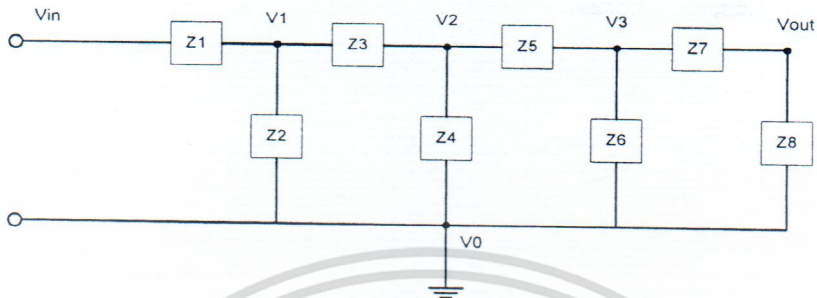
การหา Transfer Function ของวงจรกรองช่วงความถี่ 150 MHz สามารถหาได้ดังนี้
วิธีทำ จากรูปวงจรกรองช่วงความถี่ 150 MHz ที่ได้จากการคำนวณข้างต้นเราสามารถหา Transfer Function ได้ตามขั้นตอนดังนี้

- 1.) ทำการกำหนดโหนดลงในวงจร



รูปที่ 3.7 วงจรกรองความถี่ผ่านหลังจากการกำหนดโหนด

จากนั้นมองรูปวงจรให้เป็นเป็นบล็อกของ Impedance เพื่อการวิเคราะห์ที่ง่ายขึ้นดังรูปที่ 3.8



รูปที่ 3.8 วงจร Transmission Line

2.) ใช้ Node Analysis ในการวิเคราะห์ ซึ่งจะทำได้สมการดังต่อไปนี้

$$\frac{V_1 - V_{in}}{Z_1} + \frac{V_1}{Z_2} + \frac{V_1 - V_2}{Z_3} = 0 \quad (3.11)$$

$$\frac{V_2 - V_1}{Z_3} + \frac{V_2}{Z_4} + \frac{V_2 - V_3}{Z_5} = 0 \quad (3.12)$$

$$\frac{V_3 - V_2}{Z_5} + \frac{V_3}{Z_6} + \frac{V_3 - V_{out}}{Z_7} = 0 \quad (3.13)$$

$$\frac{V_{out} - V_3}{Z_7} + \frac{V_{out}}{Z_8} = 0 \quad (3.14)$$

โดยที่

$$Z_1 = \frac{SR_1C_1 + 1}{SC_1} \quad (3.15)$$

$$Z_2 = \frac{S^2C_2L_1 + 1}{SL_1} \quad (3.16)$$

$$Z_3 = \frac{1}{SC_3} \quad (3.17)$$

$$Z_4 = \frac{S^2C_4L_2 + 1}{SL_2} \quad (3.18)$$

เอกสารนี้เป็นเอกสารที่สงวนไว้สำหรับการใช้งานเพื่อการศึกษาเท่านั้น ไม่อนุญาตให้นำไปใช้ประโยชน์ด้านการค้า
ไม่ว่ากรณีใดๆ ทั้งสิ้น อีกทั้งห้ามมิให้ตัดแปลงเนื้อหา และต้องอ้างอิงถึงเจ้าของเอกสารทุกครั้งที่มีการนำไปใช้

$$Z_5 = \frac{1}{SC_5} \quad (3.19)$$

$$Z_6 = \frac{S^2 C_6 L_3 + 1}{SL_3} \quad (3.20)$$

$$Z_7 = \frac{1}{SC_7} \quad (3.21)$$

$$Z_8 = R_2 \quad (3.22)$$

เมื่อทำการนำสมการทั้งหมดมาหาความถี่พหุคูณ จะได้ Transfer Function ดังนี้

$$H(z) = \frac{V_{out}}{V_{in}} = \frac{(2.481 \times 10^{23})S^3}{S^6 + (1.257 \times 10^8)S^5 + (2.673 \times 10^{18})S^4 + (2.235 \times 10^{26})S^3 + (2.374 \times 10^{36})S^2 + (9.915 \times 10^{43})S + (7.009 \times 10^{53})}$$

การออกแบบวงจรกรองความถี่ผ่าน 400 MHz

- ความถี่กึ่งกลาง (Center Frequency) 400 MHz
- แบนด์วิดท์ (BW) 20 MHz
- ฟังก์ชันที่ใช้ในการออกแบบ Butterworth Function order 3

จากข้อกำหนดในการออกแบบวงจรกรองความถี่ที่ใช้ฟังก์ชัน Butterworth order 3

$$BW = 20 \text{ MHz}, f_c = 400 \text{ MHz}$$

จากตารางที่ 3.1 เราสามารถหาค่าพารามิเตอร์ q และ k (order $n=3$) ได้ดังนี้

วิธีทำ

$$q_1 = 1.000$$

$$q_2 = 1.000$$

$$k_{12} = 0.707$$

$$k_{23} = 0.707$$

จากข้อกำหนดในการออกแบบสามารถหาค่า Q ได้จากความสัมพันธ์

$$Q_{BPF} = \frac{f_0}{BW} = \frac{400\text{MHz}}{20\text{MHz}} = 20$$

ดังนั้น

$$Q_1 = Q_{BPF} \times q_1 = 20 \times 1.000 = 20$$

$$Q_3 = Q_{BPF} \times q_3 = 20 \times 1.000 = 20$$

$$K_{12} = \frac{k_{12}}{Q_{BPF}} = \frac{0.707}{20} = 0.03535$$

$$K_{23} = \frac{k_{23}}{Q_{BPF}} = \frac{0.707}{20} = 0.03535$$

กำหนดค่า $R_s = 50\Omega$ และ $R_l = 50\Omega$ ดังนั้นสามารถคำนวณหาค่า L ได้จากความสัมพันธ์

$$L = \frac{R_{l,s}}{\omega_0 Q_{1,3}} = \frac{50}{2\pi(400 \times 10^6)(20)} = 0.995 \times 10^{-9} \text{ H} \approx 1\text{nH}$$

ดังนั้นเราสามารถคำนวณหาค่า C_{node} ได้จากความสัมพันธ์

$$C_{node} = \frac{1}{\omega_0^2 L} = \frac{1}{[(2\pi)(400 \times 10^6)]^2 (0.995 \times 10^{-9})} = 159.11\text{pF}$$

จากค่า C_{node} สามารถหาค่า $C_{coupling}$ ได้จากความสัมพันธ์

$$C_{12} = K_{12} C_{node} = (0.03535)(159.11 \times 10^{-12}) = 5.62\text{pF}$$

$$C_{23} = K_{23} C_{node} = (0.03535)(159.11 \times 10^{-12}) = 5.62\text{pF}$$

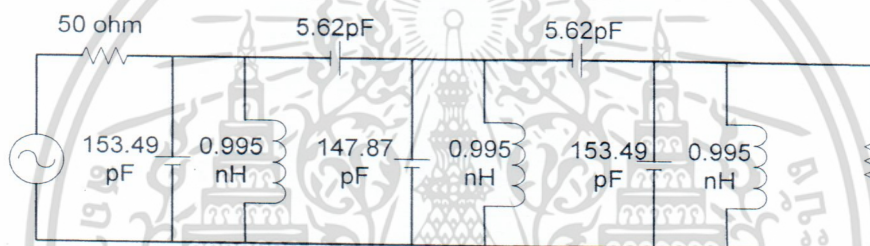
ส่วนค่าตัวเก็บประจุที่ต่อขนานสามารถหาได้จากความสัมพันธ์

$$C_1 = C_{node} - C_{12} = 159.11 pF - 5.62 pF = 153.49 pF$$

$$C_2 = C_{node} - C_{12} - C_{23} = 159.11 pF - 5.62 pF - 5.62 pF = 147.87 pF$$

$$C_3 = C_{node} - C_{23} = 159.11 pF - 5.62 pF = 153.49 pF$$

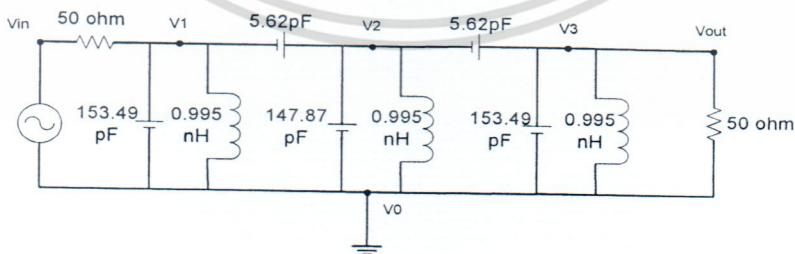
จากรูปแบบทั่วไปของวงจรกรองความถี่ผ่านเมื่อเรานำค่าอุปกรณ์ที่คำนวณได้มาใส่ลงในวงจรจะได้วงจรกรองช่วงความถี่ 400 MHz ดังรูปที่ 3.9



รูปที่ 3.9 วงจรกรองความถี่ผ่าน 400 MHz

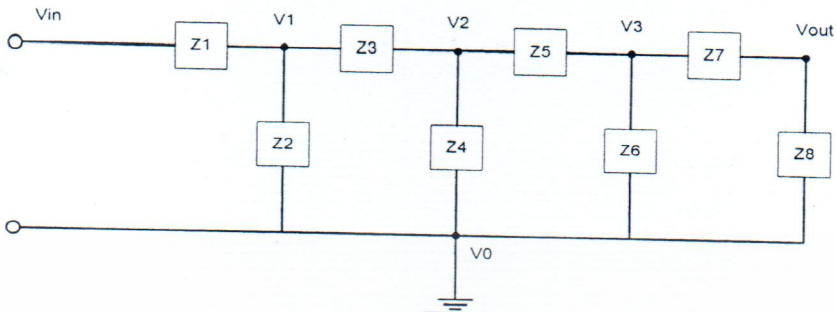
การหา Transfer Function ของวงจรกรองช่วงความถี่ 400 MHz สามารถหาได้ดังนี้
วิธีทำ จากรูปวงจรกรองช่วงความถี่ 400 MHz ที่ได้จากการคำนวณข้างต้นเราสามารถหา Transfer Function ได้ตามขั้นตอนดังนี้

- 1.) ทำการกำหนดโหนดลงในวงจร



รูปที่ 3.10 วงจรกรองความถี่ผ่านหลังจากการกำหนดโหนด

จากนั้นมองรูปวงจรให้เป็นเป็นบล็อกของ Impedance เพื่อการวิเคราะห์ที่ง่ายขึ้นดังรูปที่ 3.11



รูปที่ 3.11 วงจร Transmission Line

2.) ใช้ Node Analysis ในการวิเคราะห์ ซึ่งจะทำได้สมการดังต่อไปนี้

$$\frac{V_1 - V_{in}}{Z_1} + \frac{V_1}{Z_2} + \frac{V_1 - V_2}{Z_3} = 0 \quad (3.23)$$

$$\frac{V_2 - V_1}{Z_3} + \frac{V_2}{Z_4} + \frac{V_2 - V_3}{Z_5} = 0 \quad (3.24)$$

$$\frac{V_3 - V_2}{Z_5} + \frac{V_3}{Z_6} + \frac{V_3 - V_{out}}{Z_7} = 0 \quad (3.25)$$

$$\frac{V_{out} - V_3}{Z_7} + \frac{V_{out}}{Z_8} = 0 \quad (3.26)$$

โดยที่

$$Z_1 = \frac{SR_1C_1 + 1}{SC_1} \quad (3.27)$$

$$Z_2 = \frac{S^2C_2L_1 + 1}{SL_1} \quad (3.28)$$

$$Z_3 = \frac{1}{SC_3} \quad (3.29)$$

$$Z_4 = \frac{S^2C_4L_2 + 1}{SL_2} \quad (3.30)$$

เอกสารนี้เป็นเอกสารที่สงวนไว้สำหรับการใช้งานเพื่อการศึกษาเท่านั้น ไม่อนุญาตให้นำไปใช้ประโยชน์ด้านการค้า
ไม่ว่ากรณีใดๆ ทั้งสิ้น อีกทั้งห้ามมิให้ตัดแปลงเนื้อหา และต้องอ้างอิงถึงเจ้าของเอกสารทุกครั้งที่มีการนำไปใช้

$$Z_5 = \frac{1}{SC_5} \quad (3.31)$$

$$Z_6 = \frac{S^2 C_6 L_3 + 1}{SL_3} \quad (3.32)$$

$$Z_7 = \frac{1}{SC_7} \quad (3.33)$$

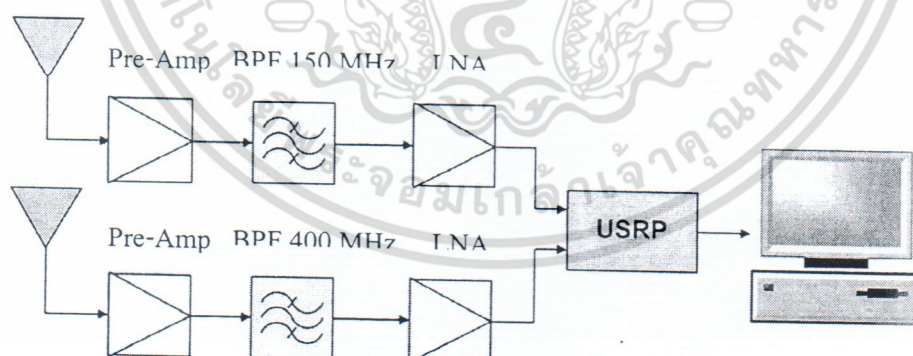
$$Z_8 = R_2 \quad (3.34)$$

เมื่อทำการนำสมการทั้งหมดมาหาความสัมพันธ์ จะได้ Transfer Function ดังนี้

$$H(z) = \frac{V_{out}}{V_{in}} = \frac{(1.984 \times 10^{24})S^3}{S^6 + (2.513 \times 10^8)S^5 + (1.898 \times 10^{19})S^4 + (3.177 \times 10^{27})S^3 + (1.199 \times 10^{38})S^2 + (1.003 \times 10^{46})S + (2.52 \times 10^{56})}$$

3.4 ภาครับสัญญาณดาวเทียมบีคอน

ในการรับสัญญาณดาวเทียมบีคอนจะแบ่งออกเป็นสองส่วน คือส่วนรับสัญญาณ 150 MHz และส่วนรับสัญญาณ 400 MHz ดังที่แสดงในบล็อกไดอะแกรมต่อไปนี้



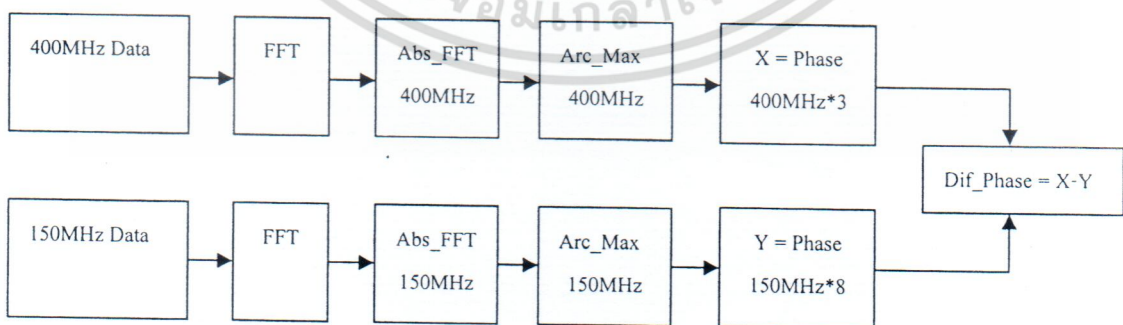
รูปที่ 3.12 ภาครับสัญญาณดาวเทียมบีคอน

ก่อนทำการทดลองรับสัญญาณดาวเทียมบีคอนทั้งสองความถี่นั้น ผู้จัดทำจะทำการวัดค่ากำลังขยายสัญญาณของอุปกรณ์ขยายสัญญาณทุกตัวในภาครับสัญญาณดาวเทียมบีคอน

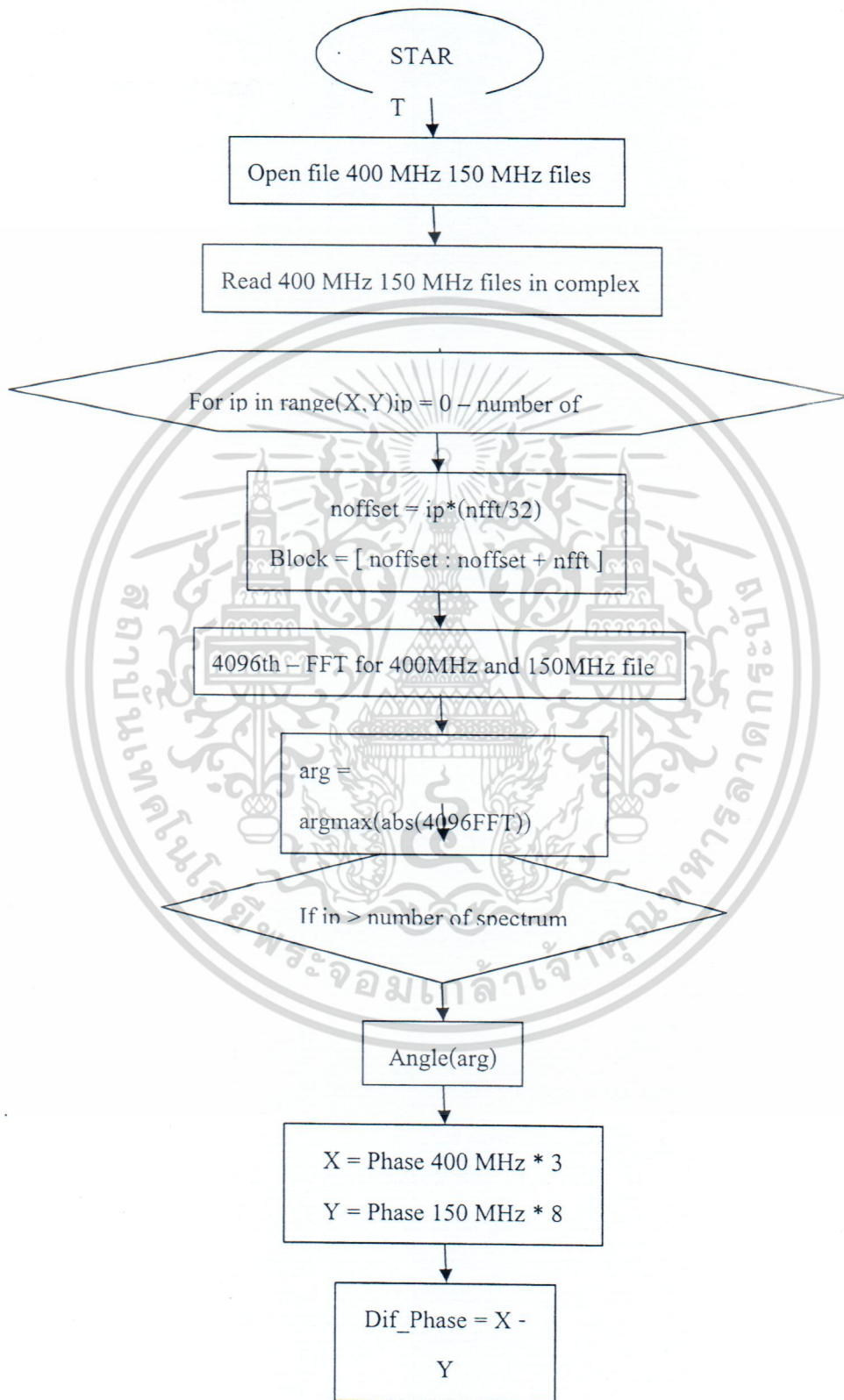
(Preamplifier , Low-noise amplifier) และทำการวัดกำลังขยายรวมของระบบก่อนจะส่งสัญญาณเข้าสู่ USRP โดยทำการป้อนสัญญาณความถี่ 150 MHz และ 400 MHz โดยกำหนดกำลังของสัญญาณที่ป้อนไว้ที่ -50 dBm ป้อนสัญญาณผ่านเข้าไปในอุปกรณ์ขยายสัญญาณและวัดกำลังขยายสัญญาณของอุปกรณ์ต่างๆด้วยเครื่อง Spectrum Analyzer

3.5 ภาคการประมวลผลข้อมูลและคำนวณหาค่าเฟส

จากบล็อกไดอะแกรมทำการอ่านข้อมูลแบบไฟล์ไบนารีทั้งสองไฟล์ คือ ไฟล์ของสัญญาณบีคอนที่ความถี่ 150 MHz และไฟล์ของสัญญาณบีคอนที่ความถี่ 400 MHz ที่เก็บไว้ในคอมพิวเตอร์หลังจากสัญญาณบีคอนได้ผ่าน USRP ซึ่งการอ่านข้อมูลจะต้องเปลี่ยนให้เป็นค่าเลขเชิงซ้อน (Complex Number) ก่อน จากนั้นทำการแปลง FFT (Fast Fourier Transform) โดยการแปลงข้อมูลทีละ 4096 จุดข้อมูล โดยเลื่อนข้อมูลทีละ 128 ค่า ไปจนครบจำนวนข้อมูลทั้งหมด จากนั้นก็จะนำผลของการแปลง FFT ที่ได้นำมาหาค่าขนาดของสัญญาณ (Magnitude) เพื่อสังเกตค่าขนาดของสัญญาณบีคอน ซึ่งจะมีขนาดที่มากกว่าสัญญาณรบกวน หลังจากนั้นเลือกเก็บเอาเฉพาะตำแหน่งของจุดที่ขนาดมีค่าสูงสุดไว้ ดังนั้นในการแปลง 4096-FFT 1 ครั้ง จะได้ตำแหน่งของขนาดของสัญญาณที่มีค่าสูงสุด 1 ค่า และเมื่อแปลง FFT ไปจนครบทั้งหมด จะทำการหาค่าเฟสของสัญญาณจากขนาดสูงสุดในแต่ละรอบการแปลง 4096-FFT ที่ได้เก็บไว้ทั้งหมด และจากค่าเฟสที่ได้จะทำการหาความถี่รวมของสัญญาณ โดยอยู่ที่ 1200 MHz ดังนั้นเฟสที่ได้จากไฟล์สัญญาณบีคอนที่ความถี่ 150 MHz จะถูกนำมาคูณ 8 และค่าเฟสที่ได้จากสัญญาณบีคอนที่ความถี่ 400 MHz จะถูกนำมาคูณ 3 หลังจากนั้นก็นำค่าเฟสของสัญญาณทั้งสองมาหาค่าความต่างเฟสได้



รูปที่ 3.13 บล็อกไดอะแกรมของการคำนวณผลต่างเฟสของสัญญาณบีคอน



เอกสารนี้เป็นเอกสารที่สงวนไว้สำหรับการใช้งานเพื่อการศึกษาเท่านั้น ไม่อนุญาตให้นำไปใช้ประโยชน์ด้านการค้า
ไม่ว่ากรณีใดๆ ทั้งสิ้น อีกทั้งห้ามมิให้ตัดแปลงเนื้อหา และต้องอ้างอิงถึงเจ้าของเอกสารทุกครั้งที่มีการนำไปใช้

รูปที่ 3.14 โพลีซาร์ทโปรแกรมคำนวณค่าความต่างเฟสของสัญญาณบิตคอน

ในการแปลง FFT จะต้องทำการซ้อนซ้อนบล็อกร โดยซ้อนไป 31/32 ของขนาดบล็อก (Over lab) และทำการเลื่อนค่า (Shift) ทีละ 128 ค่า เพื่อให้ได้ความถี่ในการแปลง FFT เท่ากับ 250 Hz จากเดิม 7.8125 Hz เนื่องจากค่าที่ได้หลังจากการทำ FFT มีไม่เพียงพอต่อการทำ TEC จึงต้องทำการเพิ่มความถี่เพื่อให้ค่าที่ได้เพียงพอต่อการทำ TEC ที่จะนำเสนอต่อไป



รูปที่ 3.15 แสดงลักษณะการแปลง FFT

วิธีการคำนวณจะใช้ข้อมูลตัวอย่างไฟล์ที่บันทึกสัญญาณบิตคอนจากทางญี่ปุ่นเพื่ออ้างอิง ซึ่งมีขนาดไฟล์เท่ากับ 252,936,800 bytes ทั้งไฟล์ของ 150 MHz และ 400 MHz

วิธีการคำนวณระยะเวลาที่ใช้บันทึกข้อมูลอ้างอิงจากขนาดไฟล์ซึ่งมีค่าเท่ากับ 252,936,800 bytes และค่าเลขเชิงซ้อนแต่ละจำนวนมีขนาด 8 bytes สามารถคำนวณได้จากระยะเวลาในการบันทึกไฟล์

$$\begin{aligned}
 &= \text{ขนาดของไฟล์} / (8 * \text{sampling frequency}) \\
 &= \frac{252936800}{8 \times 32000} = 988 \\
 &= 988 \text{ วินาที}
 \end{aligned}$$

เพราะฉะนั้น ไฟล์นี้เก็บข้อมูลเป็นเวลาทั้งสิ้น 988 วินาที

วิธีการคำนวณจำนวนข้อมูลที่เป็นเลขเชิงซ้อนทั้งหมดอ้างอิงจากขนาดไฟล์ข้อมูลสัญญาณดาวเทียม COSMOS2414 สามารถคำนวณได้จาก

$$\text{จำนวนเลขเชิงซ้อนทั้งหมด} = \text{sampling frequency} * \text{เวลาในการบันทึกไฟล์}$$

$$= \left(\frac{32000 \times 988}{4096} \right) \times 4096$$

$$= 31,612,928$$

จำนวนเลขเชิงซ้อนทั้งหมดจะเท่ากับ 31,612,928 จำนวน

จำนวนครั้งในการแปลง 4096 FFT คำนวณได้จาก

$$\text{จำนวนครั้งในการแปลง FFT} = \frac{31612928}{4096} = 7718$$

$$= 7718 \text{ ครั้ง}$$

โดยแต่ละครั้งในการทำ FFT จะแทนช่วงเวลาคือครั้ง เท่ากับ $\frac{4096 \times 988}{31612928} = 0.128$ วินาที

3.5.1 การคำนวณผลต่างเฟสของสัญญาณ

โดยทั่วไป สัญญาณ sinusoidal สามารถแสดงได้ในรูปของความสัมพันธ์ออยเลอร์

(Euler's relationship) ได้ดังนี้

$$\sin \omega t = \frac{e^{j\omega t} - e^{-j\omega t}}{2j} \quad (3.35)$$

$$\cos \omega t = \frac{e^{j\omega t} + e^{-j\omega t}}{2} \quad (3.36)$$

ข้อมูลสัญญาณบิตอนที่นำมาคำนวณนั้น อยู่ในรูปของ สัญญาณเชิงซ้อน ซึ่งเขียนได้ในรูปของ $y(t)$

$$y(t) = \cos \omega t + j \sin \omega t \quad (3.37)$$

$$e^{j\omega t} = \cos \omega t + j \sin \omega t \quad (3.38)$$

การคำนวณค่าเฟสระหว่างสัญญาณนั้น สามารถคำนวณได้โดยกำหนดให้สัญญาณบิตอนที่ความถี่ 150 MHz และ 400 MHz โดยรวมผลของเฟสแล้วแสดงในรูปของ

$$y_{150\text{MHz}}(t) = e^{2j\pi \times 150 \times 10^6 t \times \phi_1} \quad (3.39)$$

$$y_{400\text{MHz}}(t) = e^{2j\pi \times 400 \times 10^6 t \times \phi_2} \quad (3.40)$$

เอกสารนี้เป็นเอกสารที่สงวนไว้สำหรับการใช้งานเพื่อการศึกษาเท่านั้น ไม่อนุญาตให้นำไปใช้ประโยชน์ด้านการค้า
ไม่ว่ากรณีใดๆ ทั้งสิ้น อีกทั้งห้ามมิให้ตัดแปลงเนื้อหา และต้องอ้างอิงถึงเจ้าของเอกสารทุกครั้งที่มีการนำไปใช้

โดยการหาค่าเฟสนั้นสามารถทำได้โดยการหาค่าความถี่ร่วม ระหว่าง 2 สัญญาณ ซึ่งคือ 1200 MHz หรือในอัตราส่วน 8 : 3 ต่อความถี่ 150 MHz : 400 MHz ซึ่งสามารถทำได้โดย

$$\text{PhaseDifference(rad)} = \frac{e^{(j2\pi \times 400 \times 10^6 t \times \phi_2)}}{e^{(j2\pi \times 150 \times 10^6 t \times \phi_1)}} \quad (3.41)$$

$$= e^{j(8\phi_2 - 3\phi_1)t} \quad (3.42)$$

$$= \cos(8\phi_2 - 3\phi_1)t + j \sin(8\phi_2 - 3\phi_1)t \quad (3.43)$$

$$= \tan^{-1} \left(\frac{\sin(8\phi_2 - 3\phi_1)t}{\cos(8\phi_2 - 3\phi_1)t} \right) \quad (3.44)$$

หลังจากที่เราได้ค่าความต่างเฟสของสัญญาณบีคอนที่ความถี่ 150 MHz และ 400 MHz แล้วเราสามารถนำค่านี้มาใช้เพื่อคำนวณหาค่าปริมาณความหนาแน่นอิเล็กตรอนรวม ได้โดย สมการ

$$\phi = \frac{\psi_1}{p} = \frac{\psi_2}{q} = \frac{\pi A}{f_r c} \left(\frac{1}{q^2} - \frac{1}{p^2} \right) \int N dx + \eta' \quad (3.45)$$

โดยที่ $\int N dx$ คือค่าปริมาณความหนาแน่นอิเล็กตรอนรวม และ ϕ คือความต่างเฟส ส่วนค่าอื่นๆ

ทั้งหมดเป็นค่าคงที่ $A = \frac{e^2}{(2\pi)^2 m \epsilon_0} = 80.6 \text{ m}^3 \text{ s}^{-2}$, $\epsilon_0 = 8.854 \times 10^{-12} \text{ Fm}^{-1}$, $f_r = 50 \text{ Hz}$,

$C = 2.998 \times 10^8$, $q = 8$, $p = 3$ จะได้

$$\text{TEC} = \frac{\phi}{\frac{\pi A}{f_r c} \left(\frac{1}{q^2} - \frac{1}{p^2} \right)} \quad (3.46)$$

บทที่ 4

ผลการทดลอง

4.1 วงจรกรองแถบความถี่ผ่าน

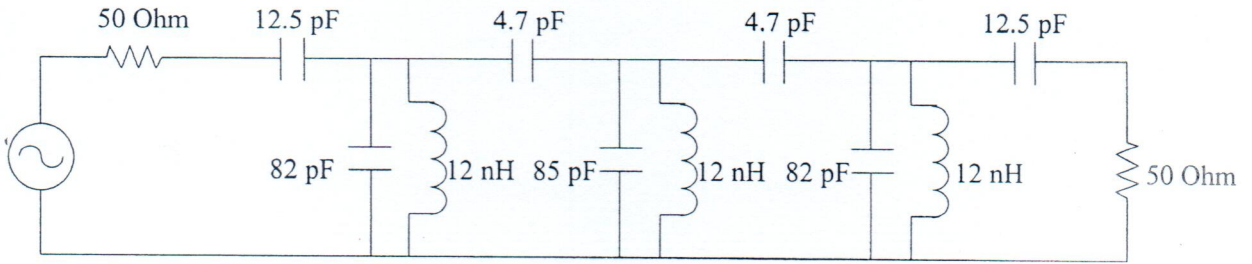
ในการออกแบบวงจรกรองแถบความถี่ผ่านนั้น หลังจากที่ทำการศึกษาคำนวณค่าของอุปกรณ์ตามที่ได้ออกแบบไว้พบว่าในบางกรณีค่าของอุปกรณ์ที่คำนวณได้นั้นไม่สามารถซื้อได้ตามท้องตลาดทั่วไป เช่น ค่าตัวเหนี่ยวนำ ซึ่งจะหาซื้อได้เพียงบางค่าเท่านั้น นอกเหนือจากนั้นจำเป็นต้องสั่งทำโดยตรงจากผู้ผลิต ซึ่งมีราคาแพง เนื่องจากสาเหตุดังกล่าวผู้จัดทำโครงการจึงได้ใช้โปรแกรมช่วยในการออกแบบวงจรกรองแถบความถี่ผ่านเพื่อที่จะสามารถออกแบบวงจรที่ใช้ค่าอุปกรณ์ที่เหมาะสมกับความเป็นจริง โดยโปรแกรมที่ใช้ช่วยในการออกแบบวงจรคือโปรแกรม NuHertz Filter Solution 2009

4.1.1 วงจรกรองแถบความถี่ผ่าน 150 MHz

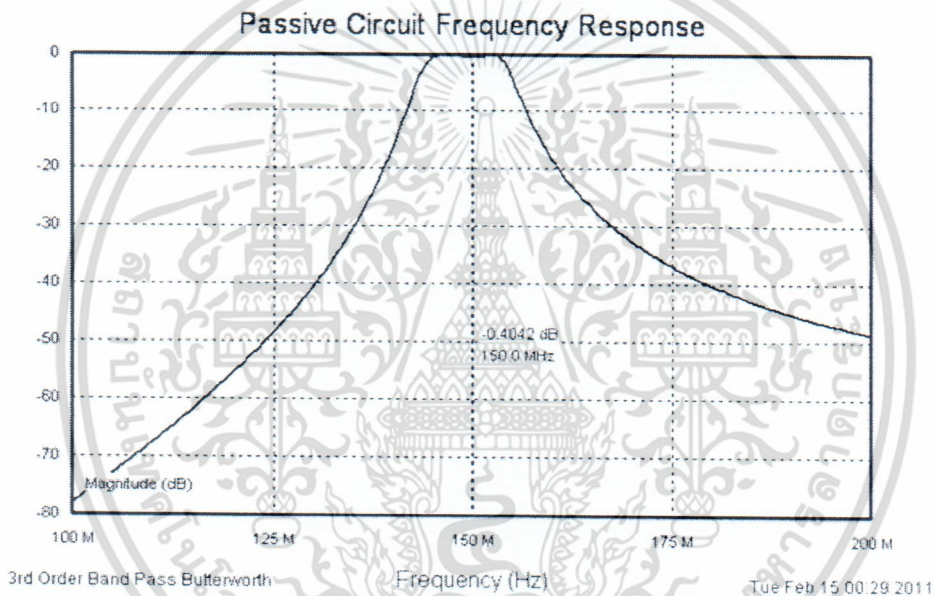
เนื่องจากวงจรกรองความถี่ผ่านที่คำนวณได้จากบทที่ 3 นั้น ต้องใช้ค่าตัวเหนี่ยวนำของวงจรที่มีขนาดเท่ากับ 3.537 nH ซึ่งไม่มีขายทั่วไปตามท้องตลาด ทางผู้จัดทำโครงการจึงได้ทดลองใช้ค่าตัวเหนี่ยวนำค่าต่างๆที่สามารถหาได้ทั่วไปตามท้องตลาดมาออกแบบวงจรกรองแถบความถี่ผ่านได้ดังต่อไปนี้

4.1.1.1 วงจรกรองแถบความถี่ผ่าน 150 MHz แบบที่ 1 (L=12nH)

1.) ผลการทดลองที่ได้จากการใช้โปรแกรม NuHertz Filter Solution 2009 ออกแบบวงจร โดยกำหนดให้ใช้ค่าตัวเหนี่ยวนำเท่ากับ 12 nH จะได้วงจรดังรูปที่ 4.1 และผลตอบสนองทางความถี่ที่ได้จากการ simulation ด้วยโปรแกรม NuHertz Filter Solution 2009 ที่มีความถี่กึ่งกลางอยู่ที่ 150 MHz จะเป็นไปดังรูปที่ 4.2

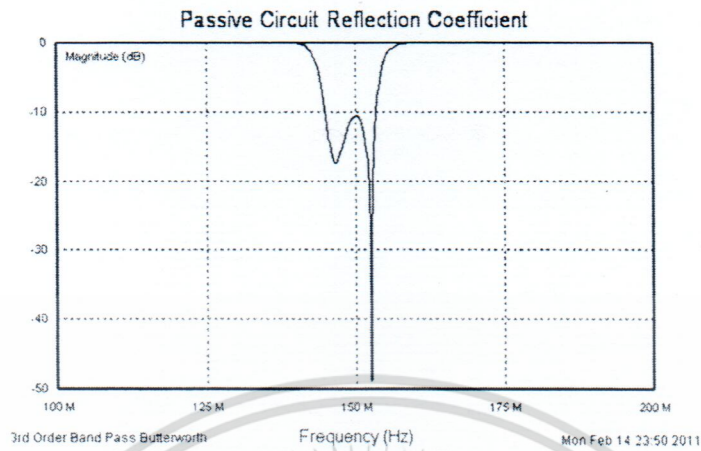


รูปที่ 4.1 วงจรกรองแถบความถี่ผ่านที่ทำการเปลี่ยนค่าตัวเหนี่ยวนำจาก 3.357 nH เป็น 12 nH

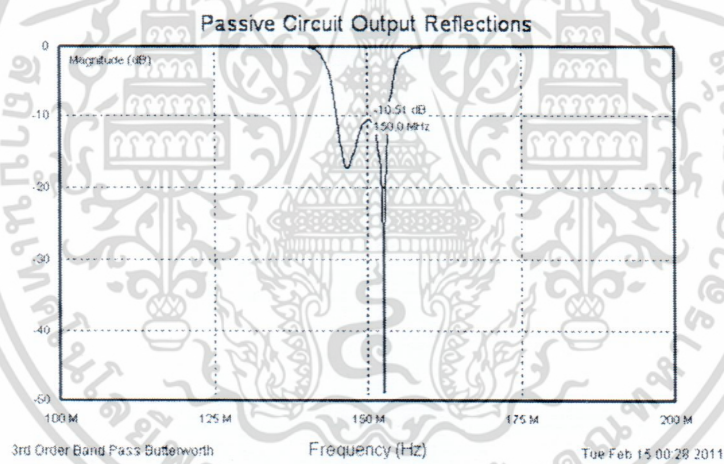


รูปที่ 4.2 ผลตอบสนองทางความถี่ของวงจรกรองแถบความถี่ผ่าน 150 MHz ที่ได้จากการ simulation ด้วยโปรแกรม NuHertz Filter Solution 2009

ค่าอัตราการใช้สูญเสียเนื่องจากการสะท้อน (Log Mag) จะแสดงดังรูปที่ 4.3 และ 4.4 ตามลำดับ



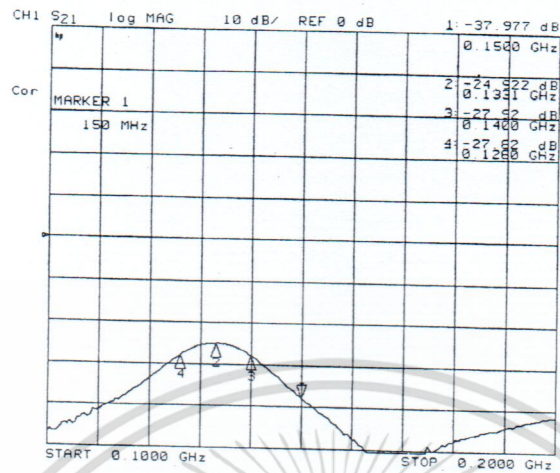
รูปที่ 4.3 ค่าอัตราการสูญเสียเนื่องจากการสะท้อน (Log Mag) ของวงจรกรองแถบความถี่ผ่าน 150 MHz ทางด้าน Input



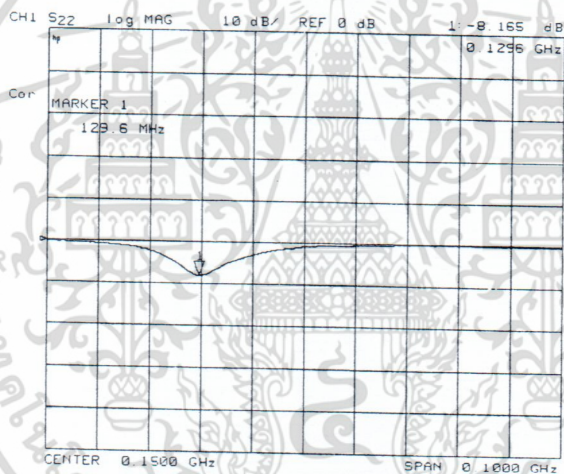
รูปที่ 4.4 ค่าอัตราการสูญเสียเนื่องจากการสะท้อน (Log Mag) ของวงจรกรองแถบความถี่ผ่าน 150 MHz ทางด้าน Output

2.) ผลการทดลองเมื่อนำวงจรที่ได้จากการใช้โปรแกรม NuHertz Filter Solution 2009 ออกแบบมาทำการทดลองจริงได้ผลดังต่อไปนี้

เอกสารนี้เป็นเอกสารที่สงวนไว้สำหรับการใช้งานเพื่อการศึกษาเท่านั้น ไม่อนุญาตให้นำไปใช้ประโยชน์ด้านการค้า ไม่ว่าจะกรณีใดๆ ทั้งสิ้น อีกทั้งห้ามมิให้ดัดแปลงเนื้อหา และต้องอ้างอิงถึงเจ้าของเอกสารทุกครั้งที่มีการนำไปใช้

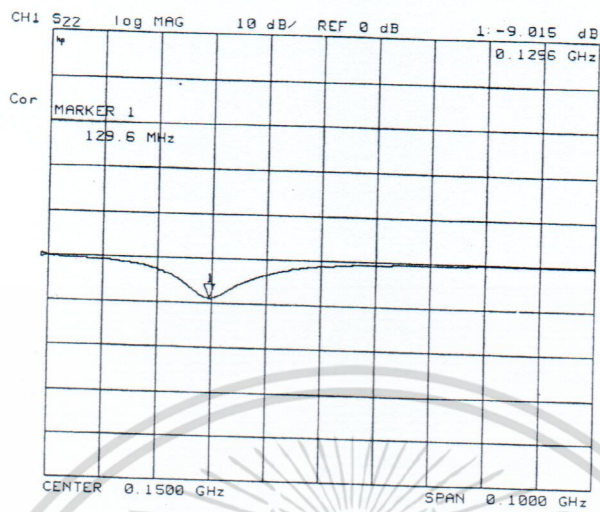


รูปที่ 4.5 ผลตอบสนองทางความถี่ของวงจรกรองแถบความถี่ผ่าน 150 MHz

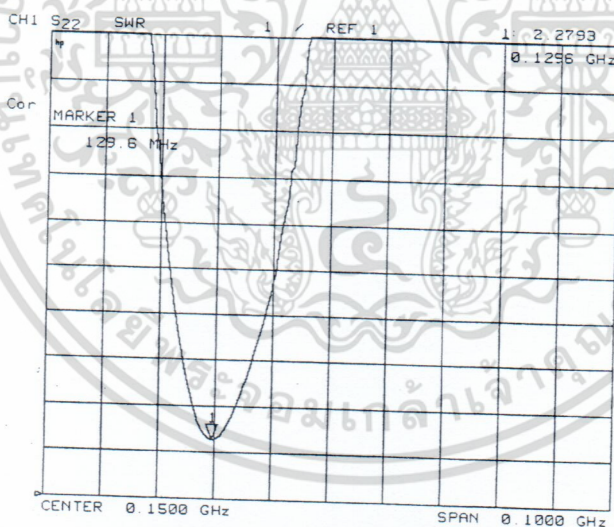


รูปที่ 4.6 ค่าอัตราการสูญเสียเนื่องจากการสะท้อน (Log Mag) ของวงจรกรองแถบความถี่ผ่าน 150 MHz ทางด้าน Input

เอกสารนี้เป็นเอกสารที่สงวนไว้สำหรับการใช้งานเพื่อการศึกษาเท่านั้น ไม่อนุญาตให้นำไปใช้ประโยชน์ด้านการค้า
ไม่ว่ากรณีใดๆ ทั้งสิ้น อีกทั้งห้ามมิให้ดัดแปลงเนื้อหา และต้องอ้างอิงถึงเจ้าของเอกสารทุกครั้งที่มีการนำไปใช้



รูปที่ 4.7 ค่าอัตราการสูญเสียเนื่องจากการสะท้อน (Log Mag) ของวงจรกรองแถบความถี่ผ่าน 150 MHz ทางด้าน Output



รูปที่ 4.8 ค่า VSWR ของวงจรกรองแถบความถี่ผ่าน 150 MHz ทางด้าน Input

เอกสารนี้เป็นเอกสารที่สงวนไว้สำหรับการใช้งานเพื่อการศึกษาเท่านั้น ไม่อนุญาตให้นำไปใช้ประโยชน์ด้านการค้าไม่ว่ากรณีใดๆ ทั้งสิ้น อีกทั้งห้ามมิให้ดัดแปลงเนื้อหา และต้องอ้างอิงถึงเจ้าของเอกสารทุกครั้งที่มีการนำไปใช้