

บทที่ 4

การนำเสนอผลงานการออกแบบ

4.1 แผ่นนำเสนอผลงานแบบสุดท้าย

การนำเสนอผลงานในขั้นตอนนี้ได้มีการพัฒนาแบบ และทำการสรุปแบบตามข้อเสนอแนะของคณะกรรมการตรวจวัดผลวิทยานิพนธ์ในขั้นพัฒนาแบบ เพื่อนำไปสู่การออกแบบในขั้นตอนสุดท้ายที่สมบูรณ์ นอกจากนี้ยังคำนึงถึง เครื่องจักรในระบบการผลิต เพื่อความเหมาะสม มั่นคงและแข็งแรงได้ดังนี้



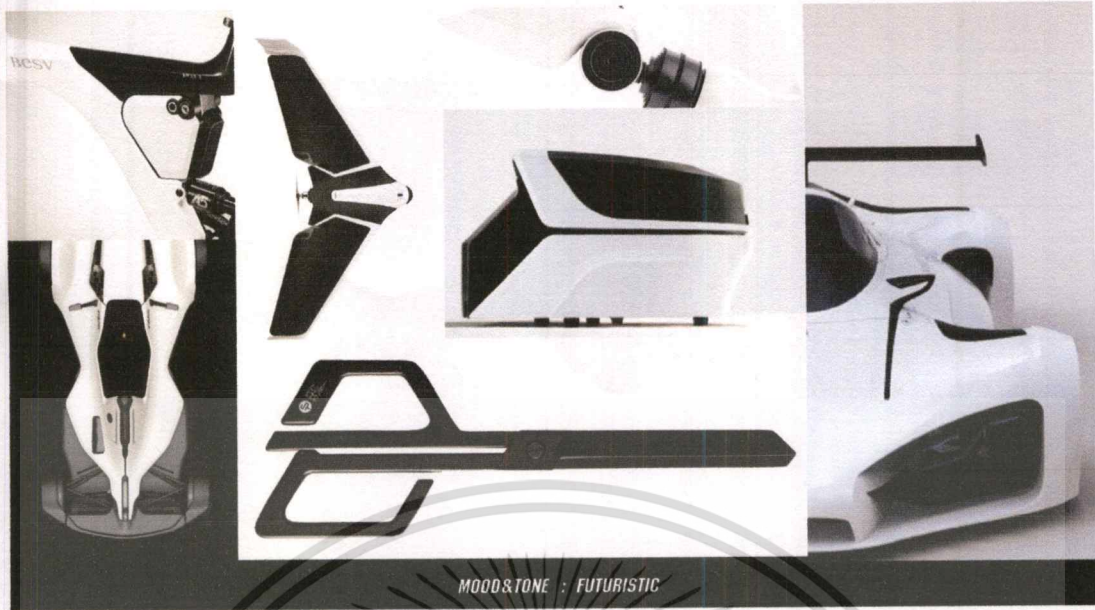
รูปภาพ 4-1 แสดงภาพการนำเสนอเฟอร์นิเจอร์ในโครงการ



รูปภาพ 4-2 แสดงอัตลักษณ์ของเฟอร์นิเจอร์ในโครงการ

เพื่อการนำเสนอผู้จัดทำได้ ออกแบบเอกลักษณ์ของโครงการ เพื่อเป็นการแนะนำรูปแบบของงานออกแบบในโครงการให้มีทิศทางและอารมณ์ที่เข้ากับกลุ่มเป้าหมายและพฤติกรรมที่เกิดขึ้น รวมทั้งตั้งชื่อผลงานให้สอดคล้องกับโครงการ

เอกสารนี้เป็นเอกสารที่สงวนไว้สำหรับการใช้งานเพื่อการศึกษาเท่านั้น ไม่อนุญาตให้นำไปใช้ประโยชน์ด้านการค้าไม่ว่ากรณีใดๆ ทั้งสิ้น อีกทั้งห้ามมิให้ดัดแปลงเนื้อหาและต้องอ้างอิงถึงเจ้าของเอกสารทุกครั้งที่มีการนำไปใช้



รูปภาพ 4-3 แสดงแนวคิดตั้งต้นในการออกแบบรูปทรงของเฟอร์นิเจอร์ในโครงการ

4.2 ผลงานสุดท้าย (ภาพ)



รูปภาพ 4-3 แสดง ภาพรวมเฟอร์นิเจอร์ทั้งหมดในโครงการ

เอกสารนี้เป็นเอกสารที่สงวนไว้สำหรับการใช้งานเพื่อการศึกษาเท่านั้น ไม่อนุญาตให้นำไปใช้ประโยชน์ด้านการค้า ไม่ว่าจะกรณีใดๆ ทั้งสิ้น อีกทั้งห้ามมิให้ดัดแปลงเนื้อหาและต้องอ้างอิงถึงเจ้าของเอกสารทุกครั้งที่มีการนำไปใช้



GAMING TABLE

รูปภาพ 4-5 แสดงโต๊ะเล่นเกมในโครงการ



ANTI - DROP OBJECT

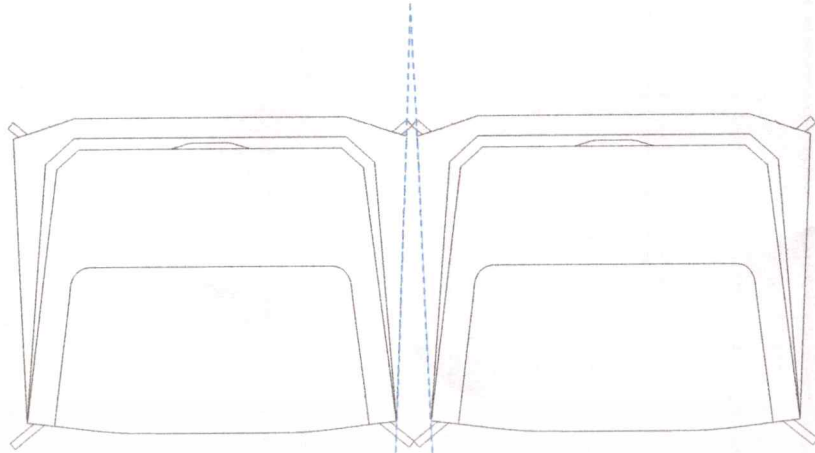
WIRE MANAGEMENT

MONITOR PAD

MOUSE PAD SURFACE

รูปภาพ 4-6 แสดงรายละเอียดของโต๊ะเล่นเกมในโครงการ 1

เอกสารนี้เป็นเอกสารที่สงวนไว้สำหรับการใช้งานเพื่อการศึกษาเท่านั้น ไม่นิยมนำไปใช้ประโยชน์ด้านการค้า ไม่ว่าจะกรณีใดๆ ทั้งสิ้น อีกทั้งห้ามมิให้ตัดแปลงเนื้อหาและต้องอ้างอิงถึงเจ้าของเอกสารทุกครั้งที่มีการนำไปใช้



SIDE ANGLE (USE WITH PARTITION)

รูปภาพ 4-7 แสดงรายละเอียดของโต๊ะเล่นเกมในโครงการ 2

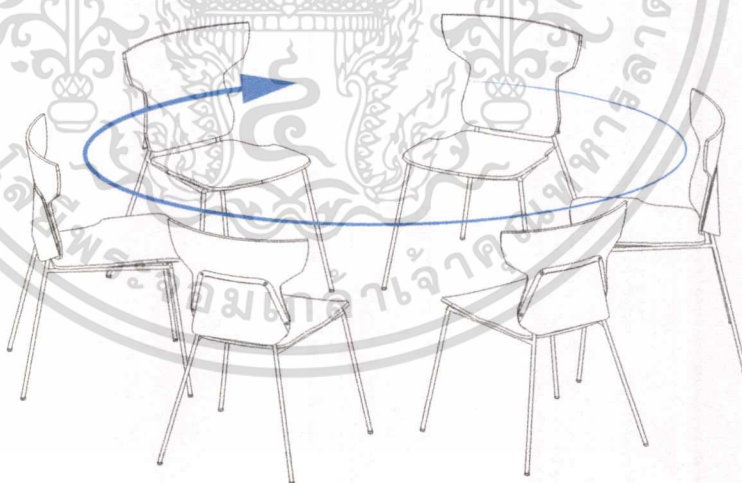


เอกสารนี้เป็นเอกสารที่สงวนไว้สำหรับการใช้งานเพื่อการศึกษาเท่านั้น ไม่อนุญาตให้นำไปใช้ประโยชน์ด้านการค้า
ไม่ว่ากรณีใดๆ ทั้งสิ้น อีกทั้งห้ามมิให้ดัดแปลงเนื้อหาและต้องอ้างอิงถึงเจ้าของเอกสารทุกครั้งที่มีการนำไปใช้



GUEST CHAIR

รูปภาพ 4-8 แสดงเก้าอี้ประชุมและพักผ่อนในโครงการ



RELAX / USE WITH CENTERTABLE FOR PLAN MEETING

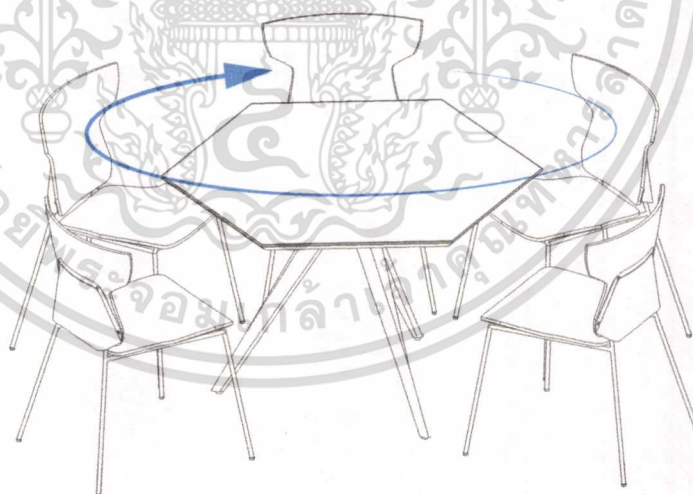
รูปภาพ 4-8 แสดงรายละเอียดของเก้าอี้ประชุมและพักผ่อนในโครงการและฟังก์ชันในการออกแบบ

เอกสารนี้เป็นเอกสารที่สงวนไว้สำหรับการใช้งานเพื่อการศึกษาเท่านั้น ไม่อนุญาตให้นำไปใช้ประโยชน์ด้านการค้าไม่ว่ากรณีใดๆ ทั้งสิ้น อีกทั้งห้ามมิให้ดัดแปลงเนื้อหาและต้องอ้างอิงถึงเจ้าของเอกสารทุกครั้งที่มีการนำไปใช้



CENTER TABLE

รูปภาพ 4-9 แสดงโต๊ะกลางประชุมและพักผ่อนในโครงการ



RELAX / PLAN MEETING

รูปภาพ 4-9 แสดงรายละเอียดของโต๊ะกลางประชุมและพักผ่อนในโครงการและฟังก์ชันในการออกแบบ

เอกสารนี้เป็นเอกสารที่สงวนไว้สำหรับการใช้งานเพื่อการศึกษาเท่านั้น ไม่อนุญาตให้นำไปใช้ประโยชน์ด้านการค้า ไม่ว่ากรณีใดๆ ทั้งสิ้น อีกทั้งห้ามมิให้ดัดแปลงเนื้อหาและต้องอ้างอิงถึงเจ้าของเอกสารทุกครั้งที่มีการนำไปใช้



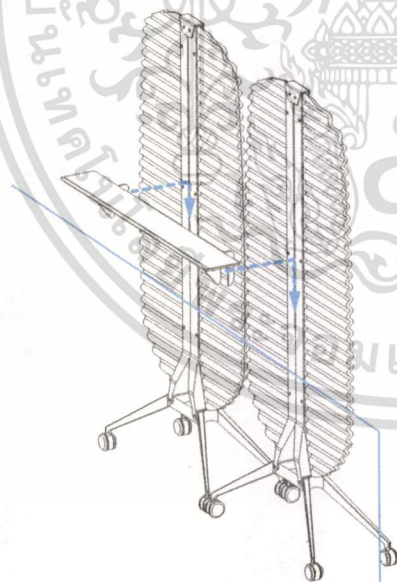
ULTIMATE
GAMING FURNITURE
W 701X 120

PARTITION

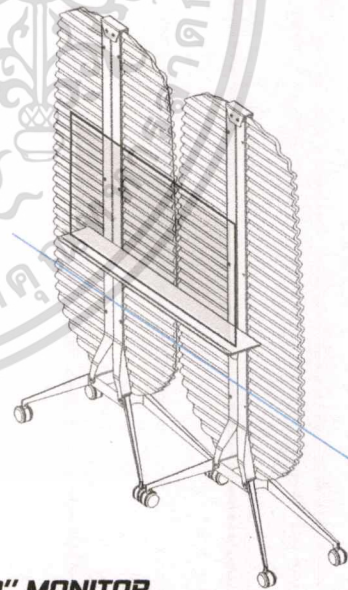
รูปภาพ 4-10 แสดงแผงกั้นในโครงการ



ULTIMATE
GAMING FURNITURE



ADD ON PART / STAND

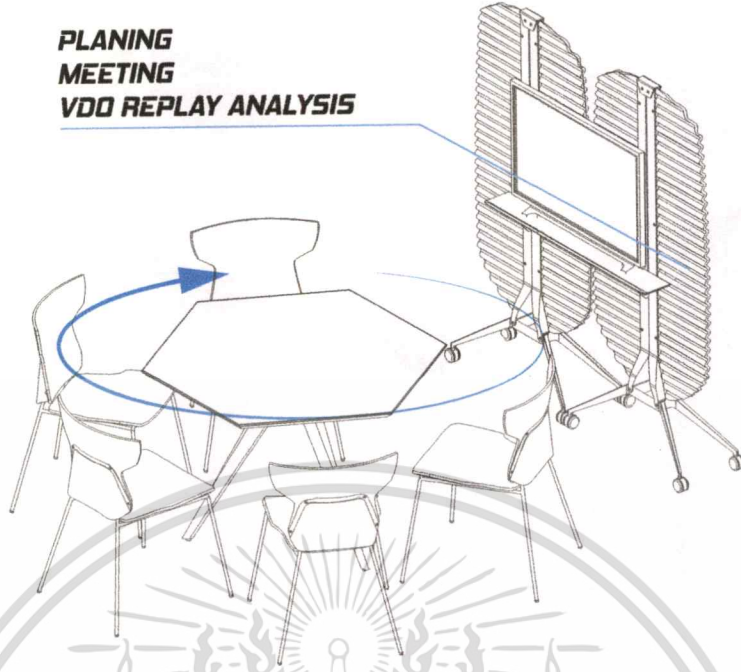


32" MONITOR BOARD FOR PLANING

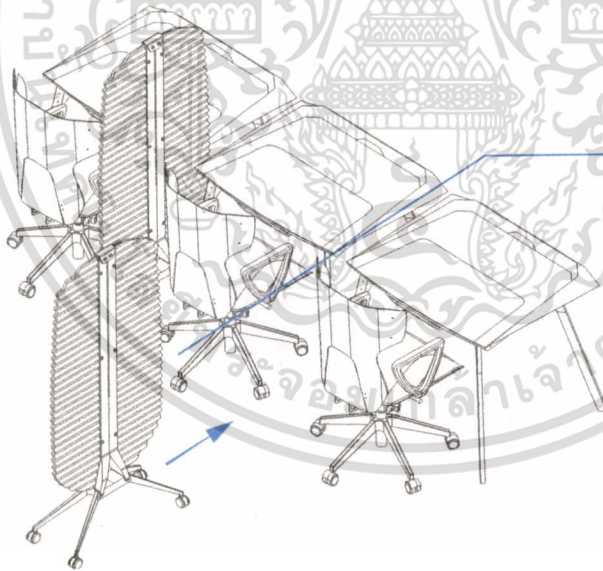
รูปภาพ 4-11 แสดงรายละเอียดของแผงกั้นในโครงการและฟังก์ชันในการออกแบบ 1

เอกสารนี้เป็นเอกสารที่สงวนไว้สำหรับการใช้งานเพื่อการศึกษาเท่านั้น ไม่อนุญาตให้นำไปใช้ประโยชน์ด้านการค้า ไม่ว่าจะกรณีใดๆ ทั้งสิ้น อีกทั้งห้ามมิให้ดัดแปลงเนื้อหาและต้องอ้างอิงถึงเจ้าของเอกสารทุกครั้งที่มีการนำไปใช้

**PLANING
MEETING
VDO REPLAY ANALYSIS**



รูปภาพ 4-12 แสดงรายละเอียดของแผงกันโครงการและฟังก์ชันในการออกแบบ 2



**SECTION
INDIVIDUAL PRACTICE
EASY TO MOVE**

รูปภาพ 4-13 แสดงรายละเอียดของแผงกันโครงการและฟังก์ชันในการออกแบบ 3

เอกสารนี้เป็นเอกสารที่สงวนไว้สำหรับการใช้งานเพื่อการศึกษาเท่านั้น ไม่อนุญาตให้นำไปใช้ประโยชน์ด้านการค้า ไม่ว่าจะกรณีใดๆ ทั้งสิ้น อีกทั้งห้ามมิให้ดัดแปลงเนื้อหาและต้องอ้างอิงถึงเจ้าของเอกสารทุกครั้งที่มีการนำไปใช้



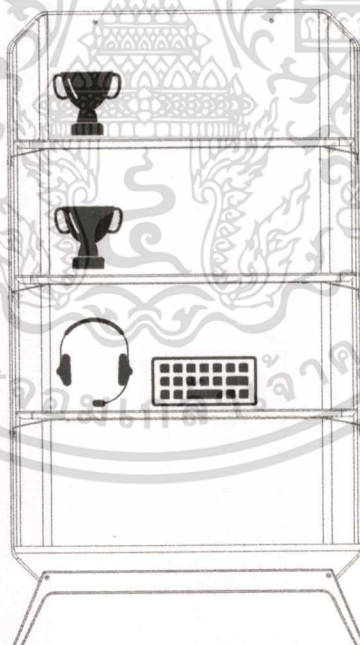
ULTIMATE
GAMING FURNITURE
W 110 H 200 D 40

SHELF

รูปภาพ 4-14 แสดงตู้วางอุปกรณ์ในโครงการ



ULTIMATE
GAMING FURNITURE

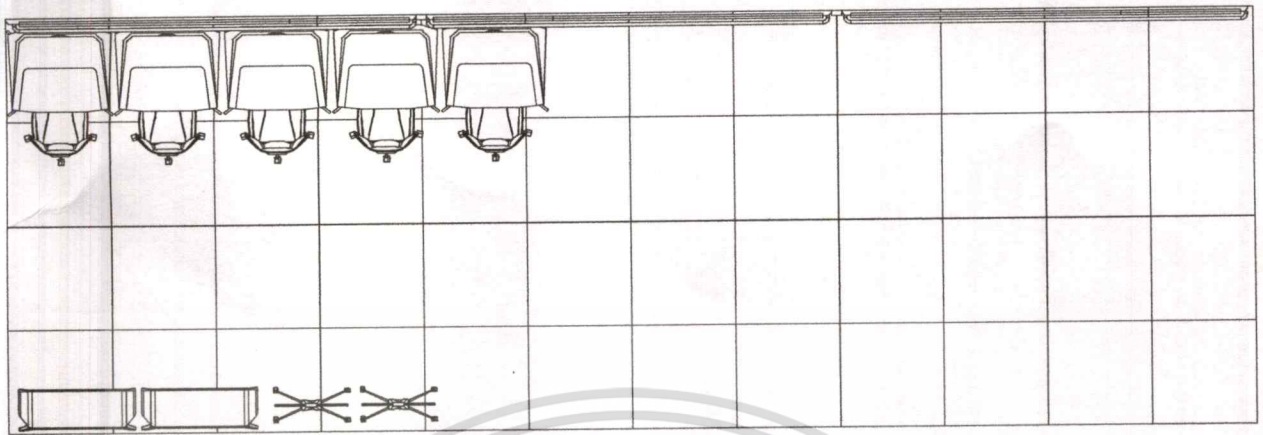


SPARE GAMING OBJECT / STORAGE

รูปภาพ 4-15 แสดงรายละเอียดของชั้นวางของในโครงการและฟังก์ชันในการออกแบบ

เอกสารนี้เป็นเอกสารที่สงวนไว้สำหรับการใช้งานเพื่อการศึกษาเท่านั้น ไม่อนุญาตให้นำไปใช้ประโยชน์ด้านการค้า ไม่ว่าจะกรณีใดๆ ทั้งสิ้น อีกทั้งห้ามมิให้ดัดแปลงเนื้อหาและต้องอ้างอิงถึงเจ้าของเอกสารทุกครั้งที่มีการนำไปใช้

การจัดวางเฟอร์นิเจอร์ในโครงการลงบนพื้นที่เสนอแนะ



SIZE S

รูปภาพ 4-16 แสดงการจัดวางจากด้านบน ในพื้นที่ขนาด 6 x 4 เมตร

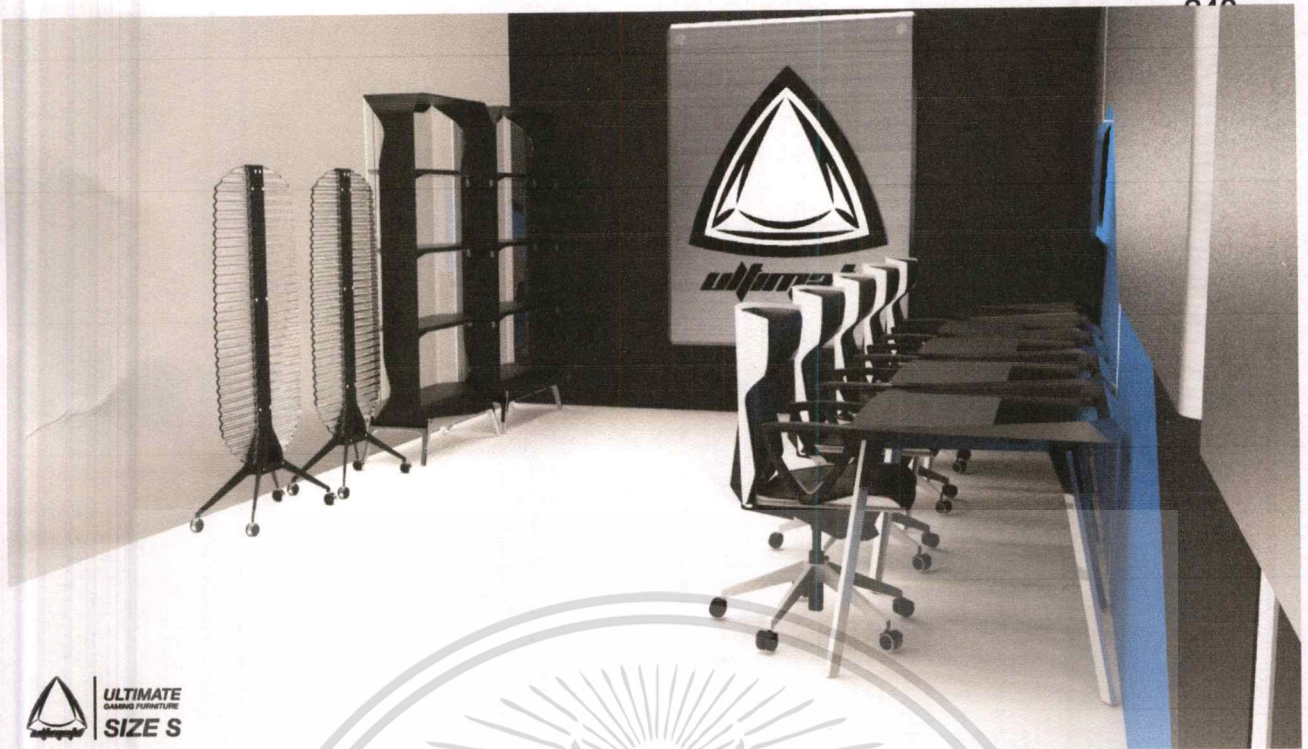


 **ULTIMATE**
GAMING FURNITURE
SIZE S

รูปภาพ 4-17 แสดงการจัดวางจากด้านบน ในพื้นที่ขนาด 6 x 4 เมตร

ภาพแสดงการจัดวางแบบทรรคเนียนภาพ 1

เอกสารนี้เป็นเอกสารที่สงวนไว้สำหรับการใช้งานเพื่อการศึกษาเท่านั้น ไม่อนุญาตให้นำไปใช้ประโยชน์ด้านการค้า ไม่ว่าจะกรณีใดๆ ทั้งสิ้น อีกทั้งห้ามมิให้ตัดแปลงเนื้อหาและต้องอ้างอิงถึงเจ้าของเอกสารทุกครั้งที่มีการนำไปใช้

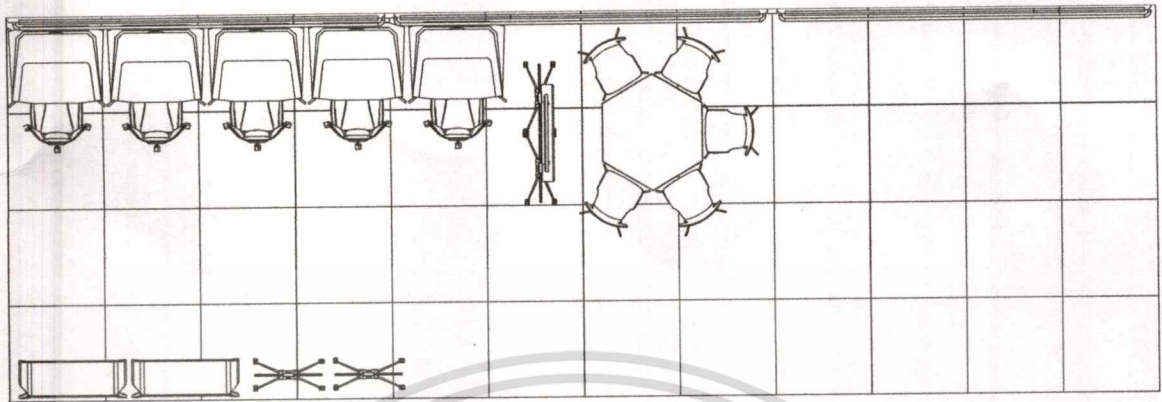


รูปภาพ 4-18 แสดงการจัดวางจากด้านบน ในพื้นที่ขนาด 6 x 4 เมตร
ภาพแสดงการจัดวางแบบทรรศนียภาพ 2



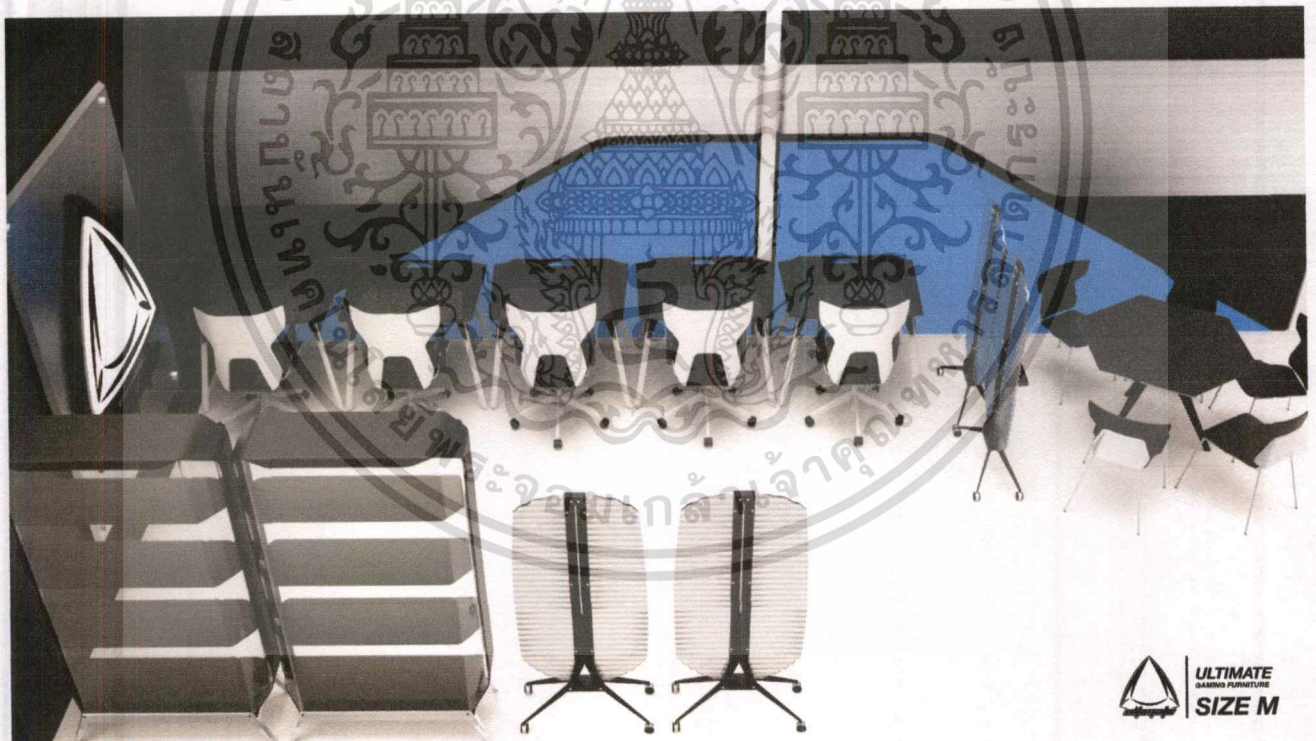
รูปภาพ 4-19 แสดงการจัดวางจากด้านบน ในพื้นที่ขนาด 6 x 4 เมตร
ภาพแสดงการจัดวางแบบทรรศนียภาพ 3

เอกสารนี้เป็นเอกสารที่สงวนไว้สำหรับการใช้งานเพื่อการศึกษาเท่านั้น ไม่อนุญาตให้นำไปใช้ประโยชน์ด้านการค้า
ไม่ว่ากรณีใดๆ ทั้งสิ้น อีกทั้งห้ามมิให้ดัดแปลงเนื้อหาและต้องอ้างอิงถึงเจ้าของเอกสารทุกครั้งที่มีการนำไปใช้



SIZE M

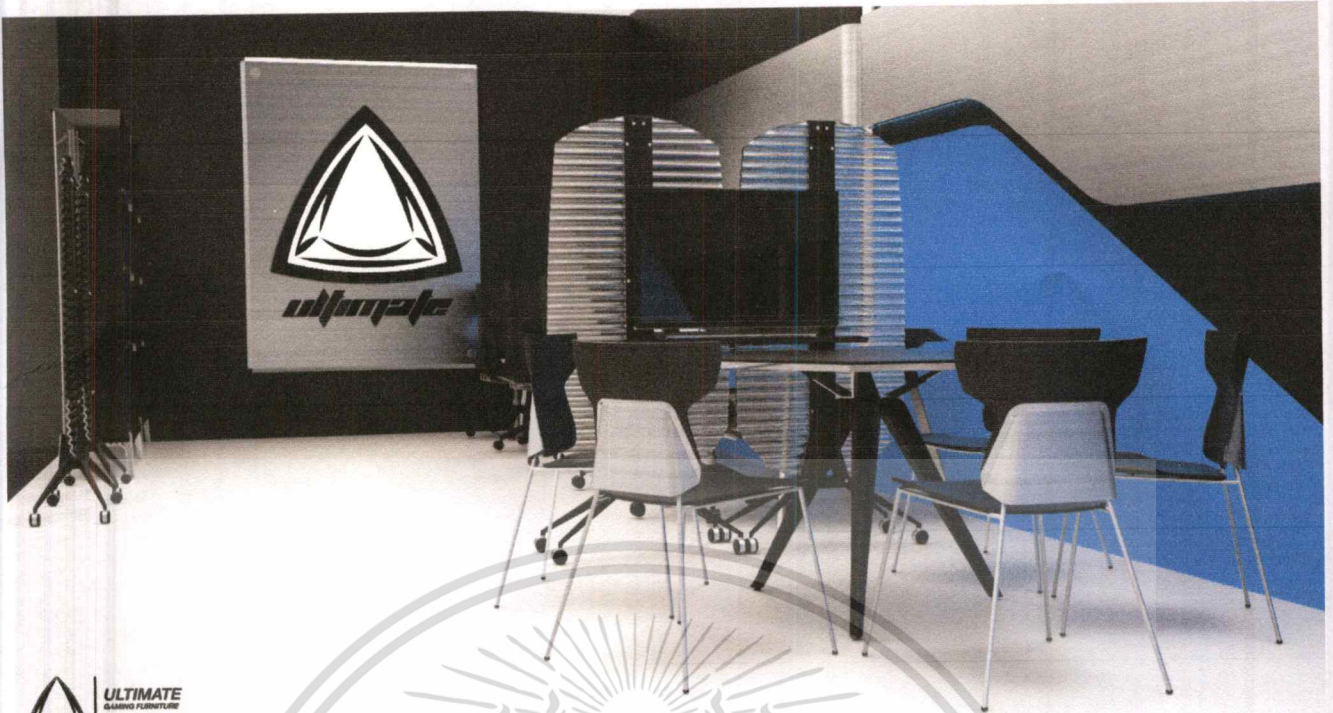
รูปภาพ 4-19 แสดงการจัดวางจากด้านบน ในพื้นที่ 4 x 10 เมตร



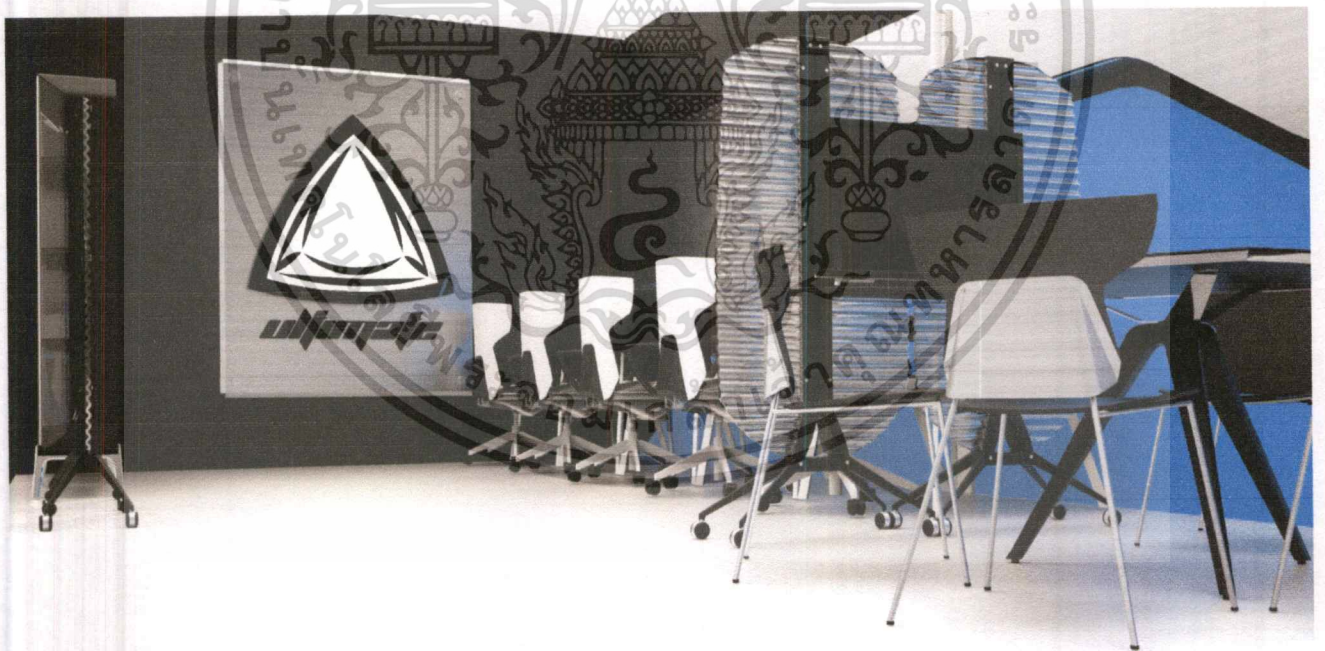
รูปภาพ 4-19 แสดงการจัดวางจากด้านบน ในพื้นที่ 4 x 10 เมตร

ภาพแสดงการจัดวางแบบทรศนียภาพ 1

เอกสารนี้เป็นเอกสารที่สงวนไว้สำหรับการใช้งานเพื่อการศึกษาเท่านั้น ไม่อนุญาตให้นำไปใช้ประโยชน์ด้านการค้า ไม่ว่าจะกรณีใดๆ ทั้งสิ้น อีกทั้งห้ามมิให้ตัดแปลงเนื้อหาและต้องอ้างอิงถึงเจ้าของเอกสารทุกครั้งที่มีการนำไปใช้

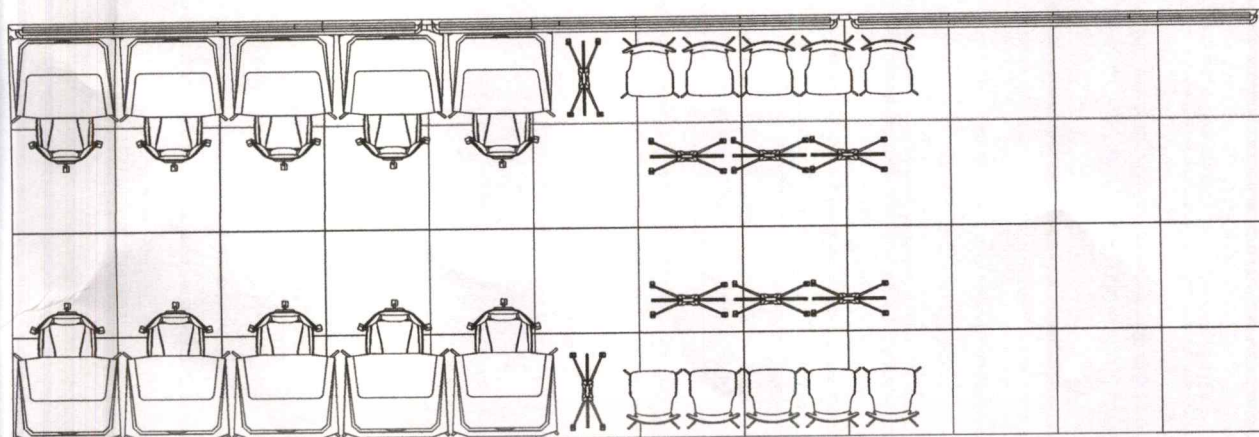


รูปภาพ 4-20 แสดงการจัดวางจากด้านบน ในพื้นที่ 4 x 10 เมตร
ภาพแสดงการจัดวางแบบทฤษฎีภาพ 2



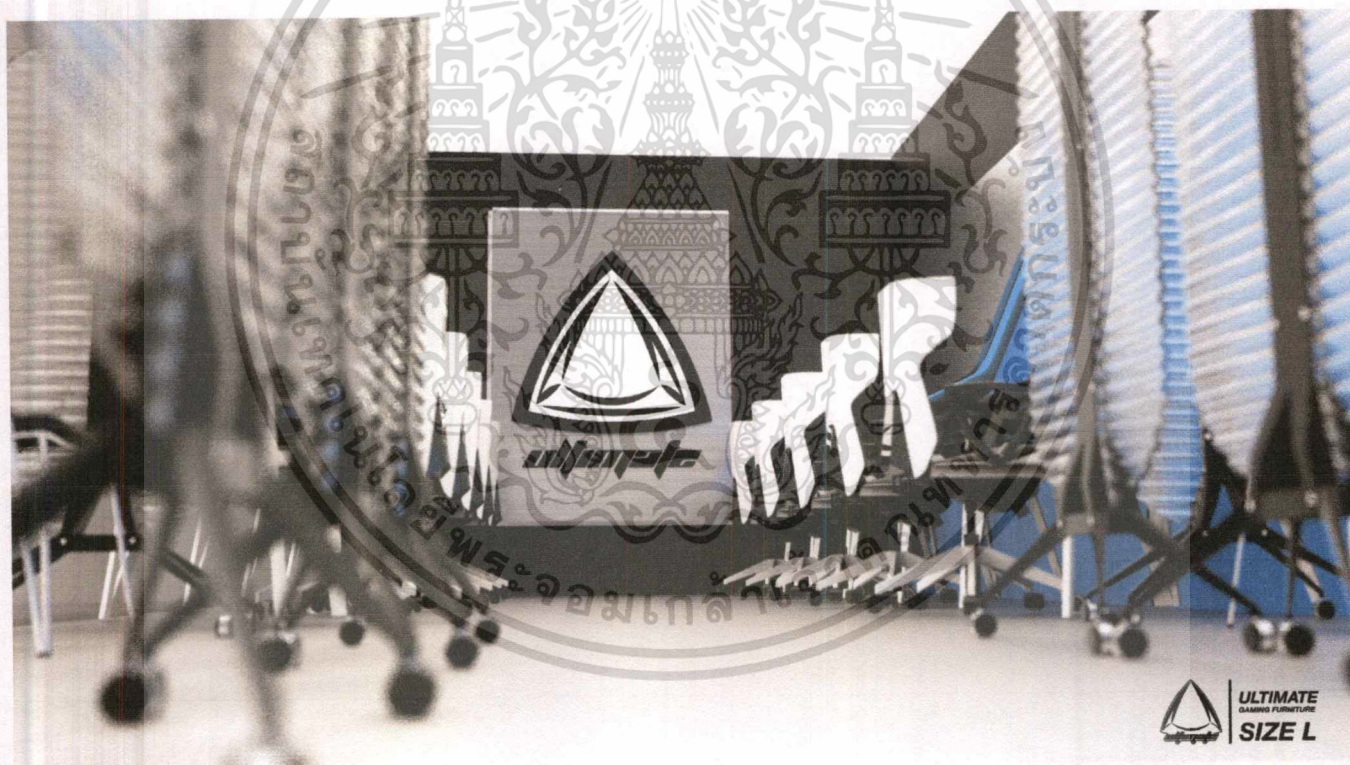
รูปภาพ 4-21 แสดงการจัดวางจากด้านบน ในพื้นที่ 4 x 10 เมตร
ภาพแสดงการจัดวางแบบทฤษฎีภาพ 3

เอกสารนี้เป็นเอกสารที่สงวนไว้สำหรับการใช้งานเพื่อการศึกษาเท่านั้น ไม่อนุญาตให้นำไปใช้ประโยชน์ด้านการค้า
ไม่ว่ากรณีใดๆ ทั้งสิ้น อีกทั้งห้ามมิให้ดัดแปลงเนื้อหาและต้องอ้างอิงถึงเจ้าของเอกสารทุกครั้งที่มีการนำไปใช้



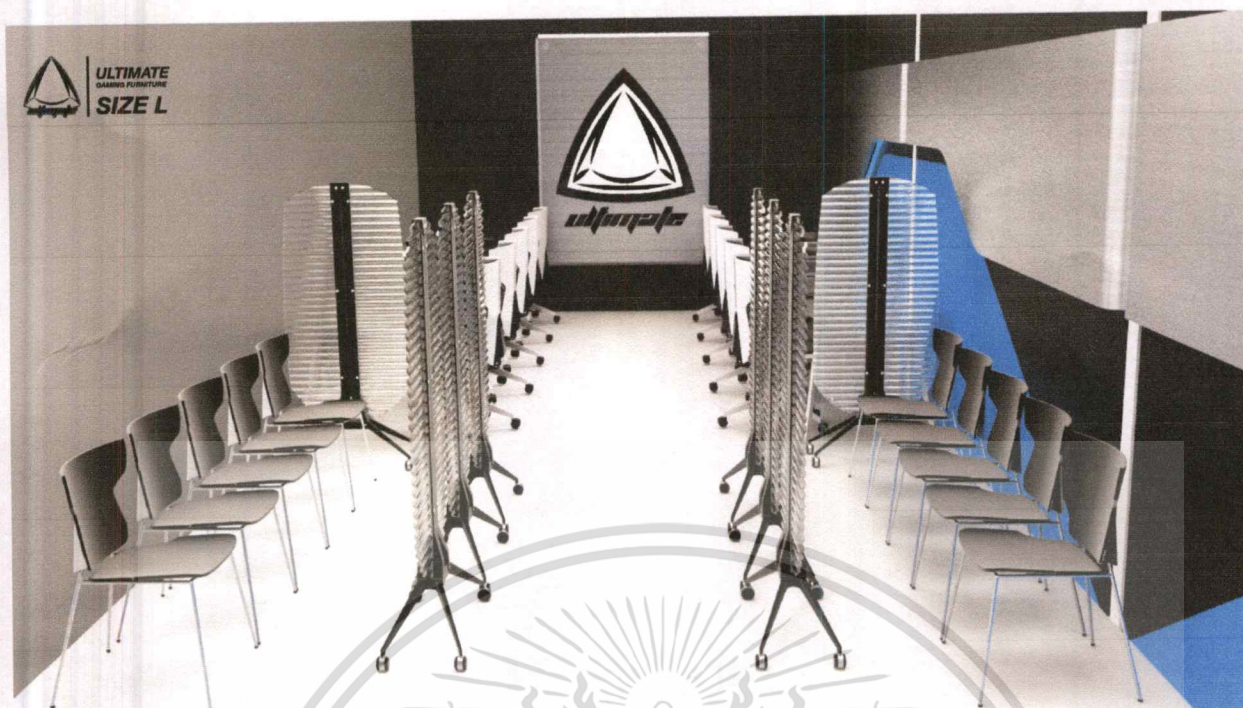
SIZE L

รูปภาพ 4-22 แสดงการจัดวางจากด้านบน ในพื้นที่ 4 x 10 เมตรแบบ สองทีม

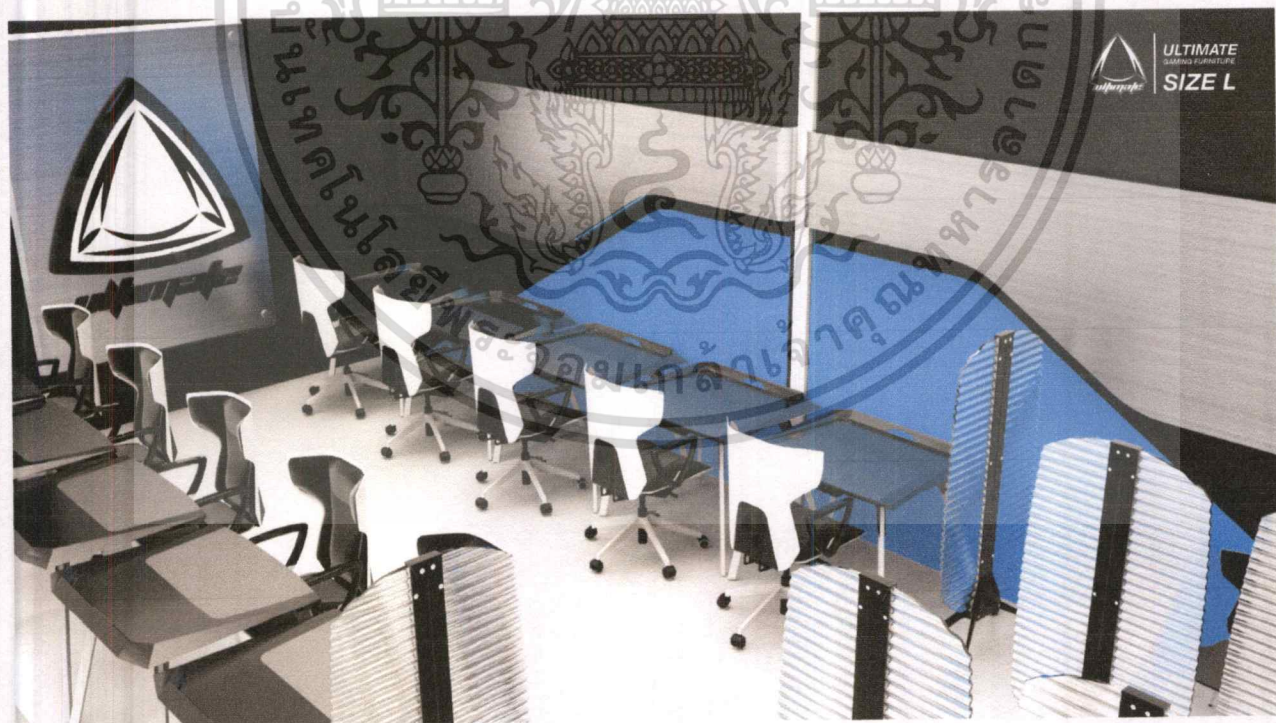


รูปภาพ 4-23 แสดงการจัดวางจากด้านบน ในพื้นที่ 4 x 10 เมตรแบบ สองทีม
ภาพแสดงการจัดวางแบบทรศนียภาพ 1

เอกสารนี้เป็นเอกสารที่สงวนไว้สำหรับการใช้งานเพื่อการศึกษาเท่านั้น ไม่อนุญาตให้นำไปใช้ประโยชน์ด้านการค้า
ไม่ว่ากรณีใดๆ ทั้งสิ้น อีกทั้งห้ามมิให้ตัดแปลงเนื้อหาและต้องอ้างอิงถึงเจ้าของเอกสารทุกครั้งที่มีการนำไปใช้



รูปภาพ 4-24 แสดงการจัดวางจากด้านบน ในพื้นที่ 4 x 10 เมตรแบบ สองทีม
ภาพแสดงการจัดวางแบบทรรศนียภาพ 2



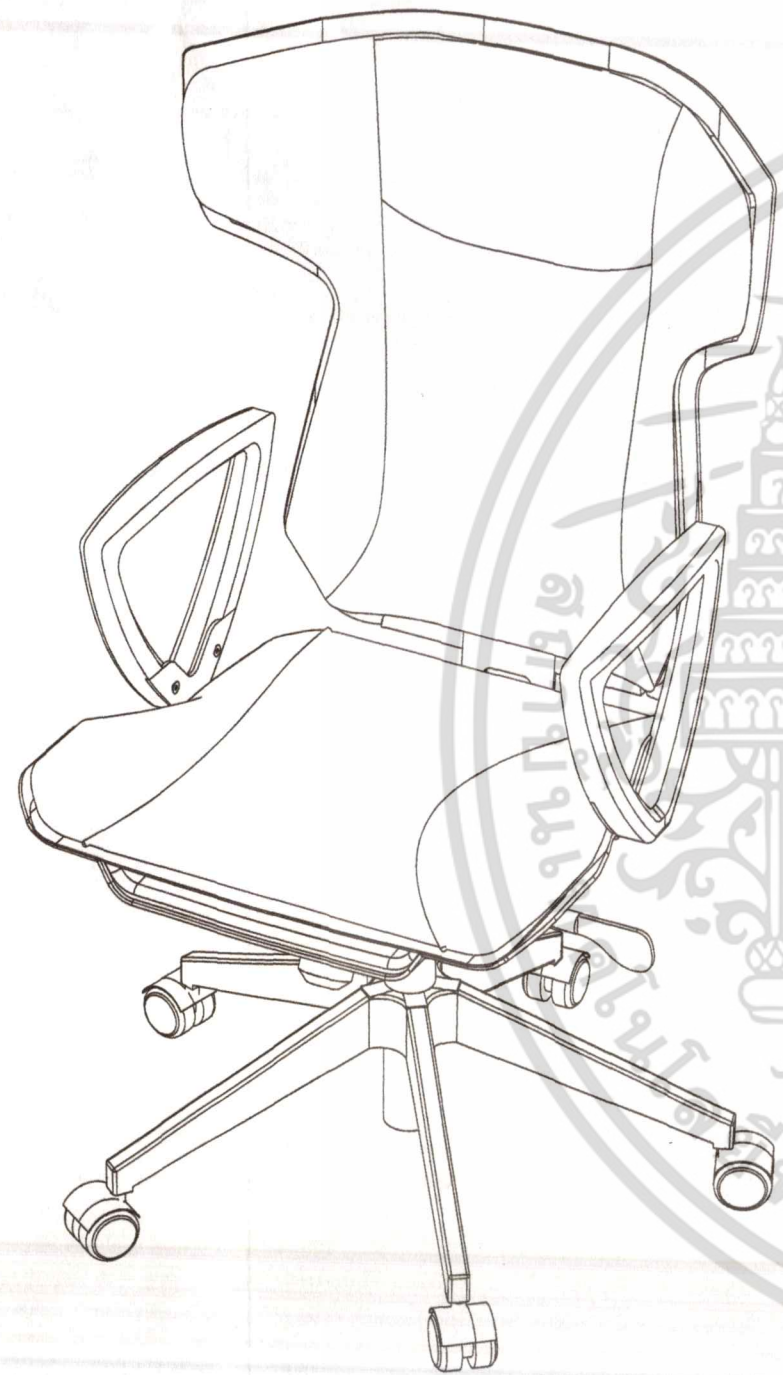
รูปภาพ 4-25 แสดงการจัดวางจากด้านบน ในพื้นที่ 4 x 10 เมตรแบบ สองทีม
ภาพแสดงการจัดวางแบบทรรศนียภาพ 3

เอกสารนี้เป็นเอกสารที่สงวนไว้สำหรับการใช้งานเพื่อการศึกษาเท่านั้น ไม่อนุญาตให้นำไปใช้ประโยชน์ด้านการค้า
ไม่ว่ากรณีใดๆ ทั้งสิ้น อีกทั้งห้ามมิให้ดัดแปลงเนื้อหาและต้องอ้างอิงถึงเจ้าของเอกสารทุกครั้งที่มีการนำไปใช้

4.3 แบบสิ่งผลิต (Working Drawing)



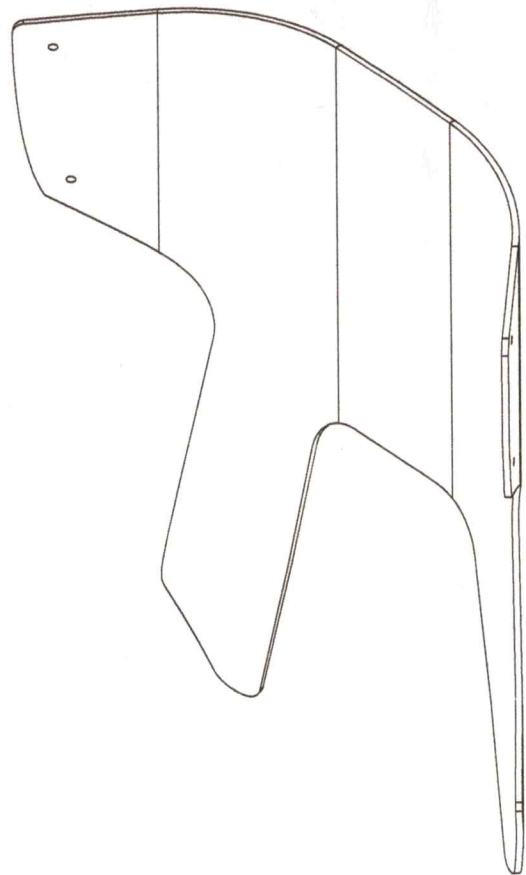
เอกสารนี้เป็นเอกสารที่สงวนไว้สำหรับการใช้งานเพื่อการศึกษาเท่านั้น ไม่อนุญาตให้นำไปใช้ประโยชน์ด้านการค้า
ไม่ว่ากรณีใดๆ ทั้งสิ้น อีกทั้งห้ามมิให้ดัดแปลงเนื้อหาและต้องอ้างอิงถึงเจ้าของเอกสารทุกครั้งที่มีการนำไปใช้



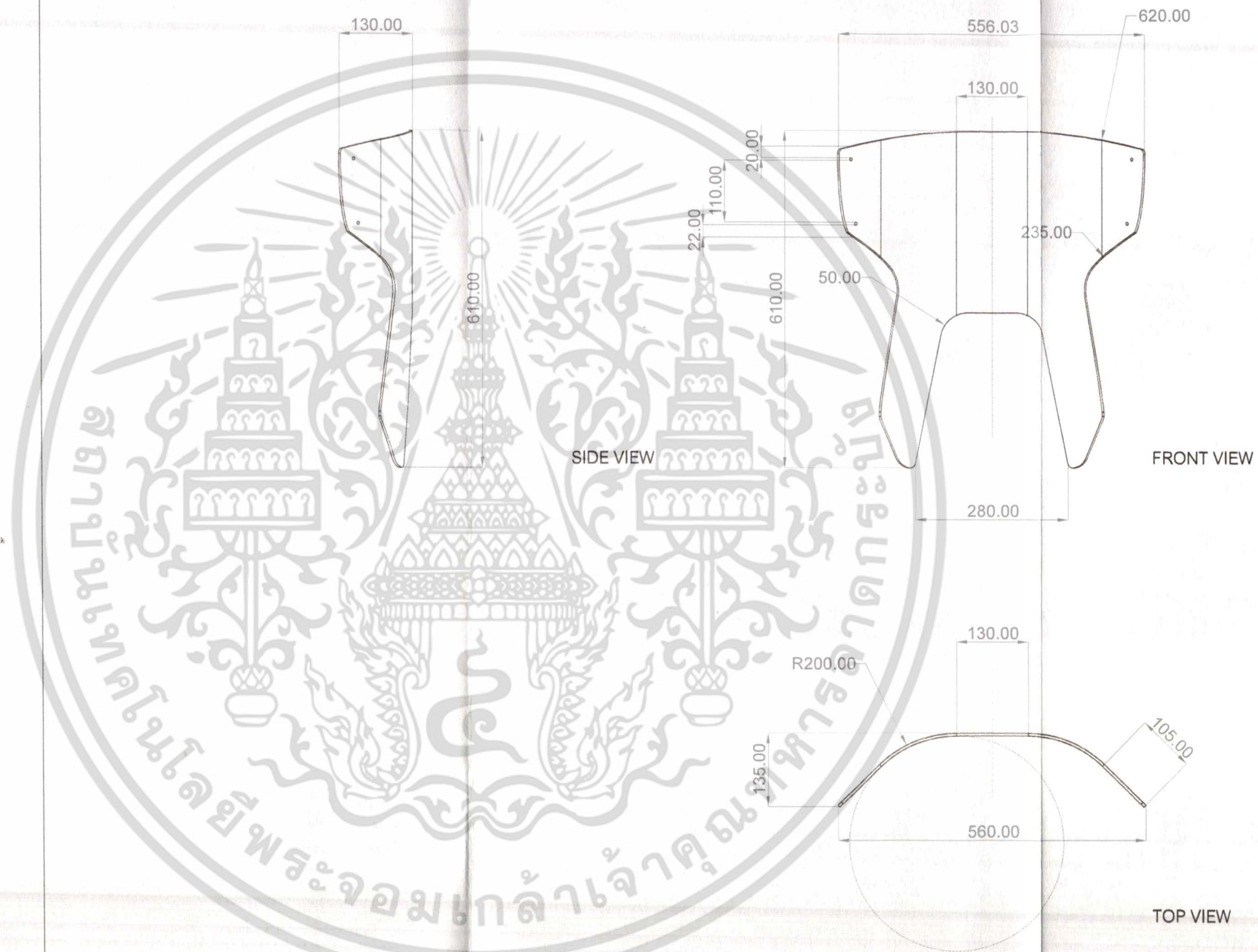
WORKING DRAWING

GAMING CHAIR

Project : Professional gaming unit



PERSPECTIVE



PROJECT TITLE :

CUSHION BACKREST SHELL

King's Mongkut's Institute of Technology Ladkrabang

Faculty of Architecture

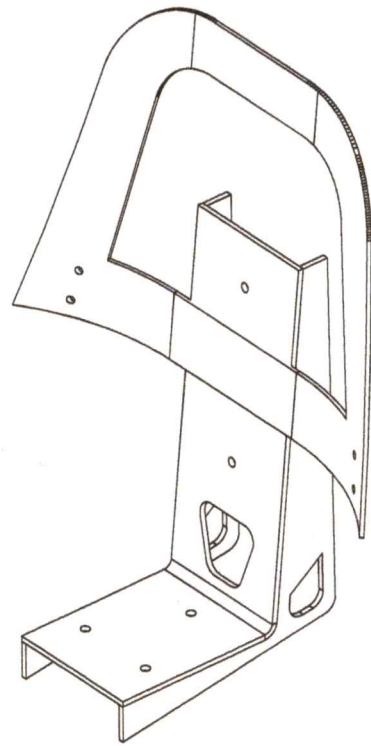
Department of design

name : kanokpor Yokchoo

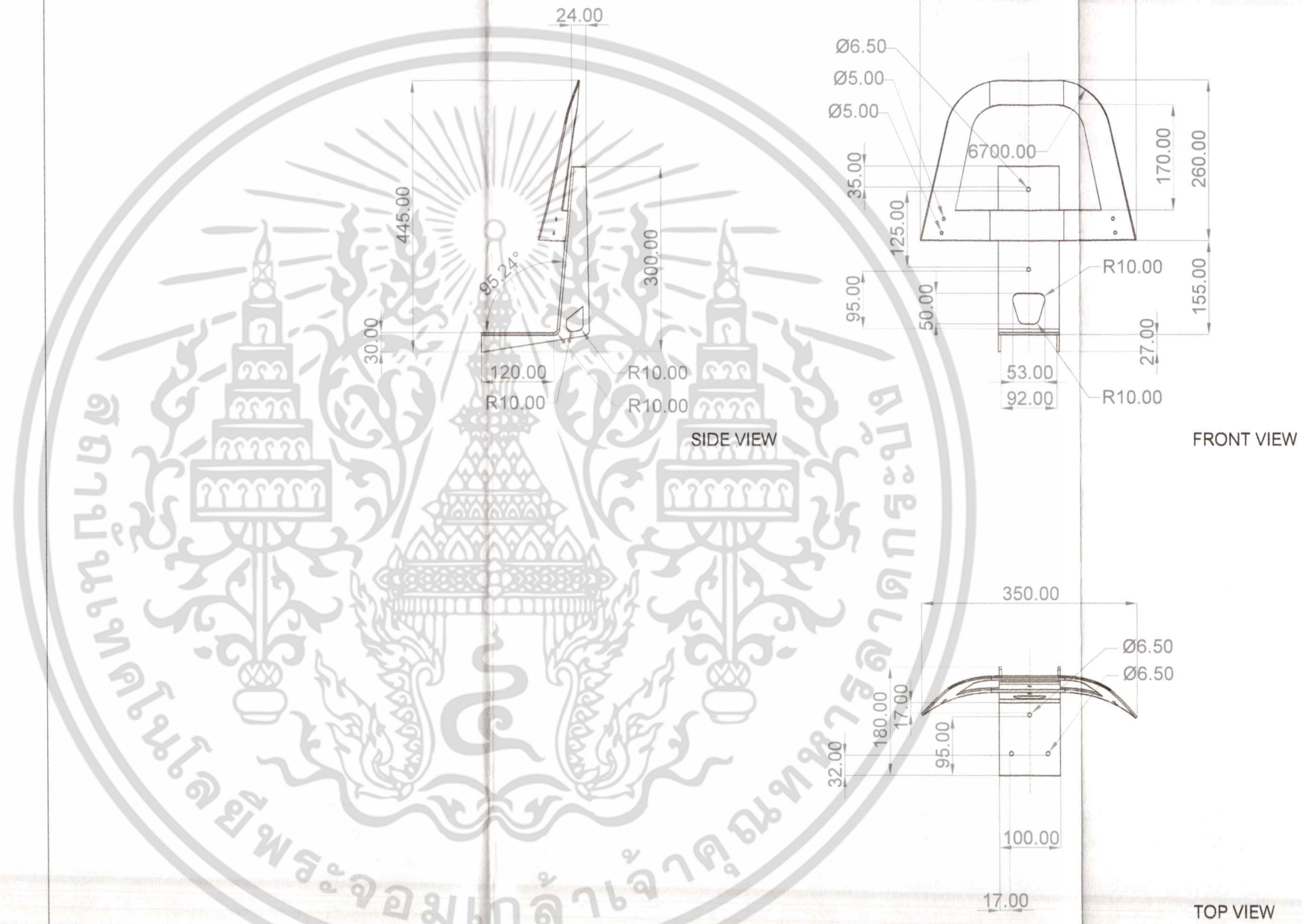
no : 54020206

unit : mm

Scale 1:5



PERSPECTIVE



PROJECT TITLE :

BACK REST FRAME

King's Mongkut's Institute of Technology Ladkrabang

Faculty of Architecture

Department of design

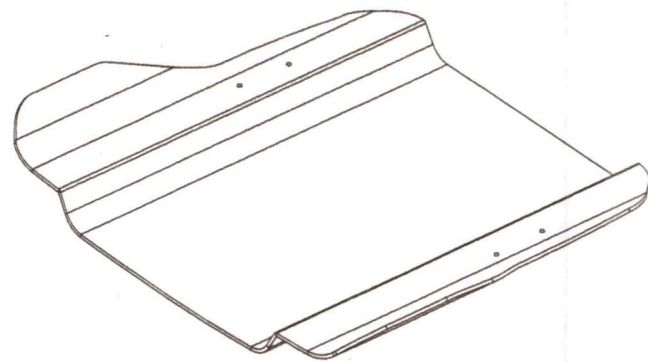
name : kanokpon Yokchoo

no : 54020206

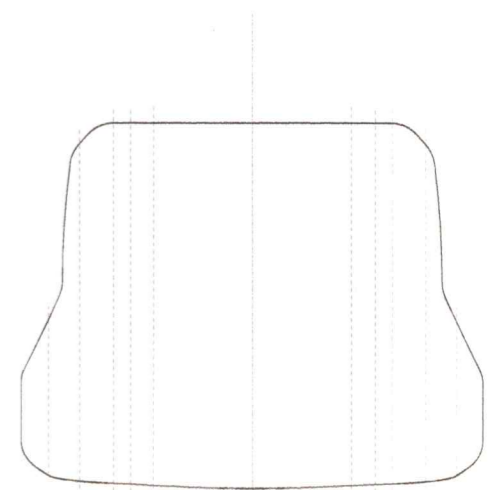
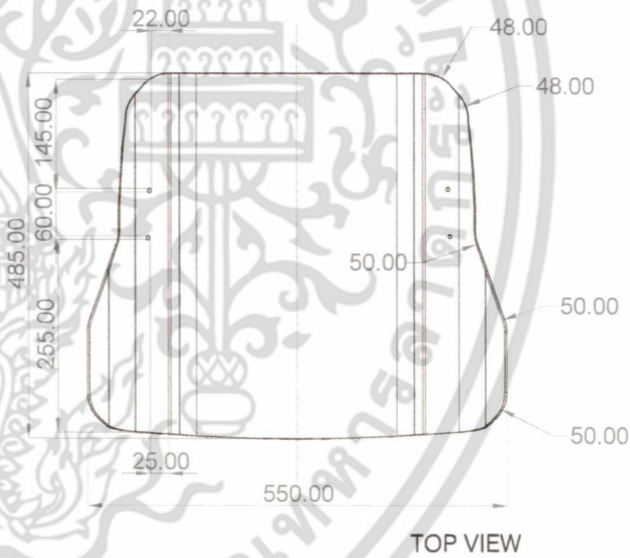
unit : mm

Scale 1:5

Page 6 of 14



PERSPECTIVE



UNFOLDING VIEW
----- : FOLDING LINE

PROJECT TITLE :

SEAT SHELL

เอกสารนี้เป็นเอกสารที่สงวนไว้สำหรับการใช้งานเพื่อการศึกษาเท่านั้น ไม่อนุญาตให้นำไปใช้ประโยชน์ด้านการค้า
ไม่ว่ากรณีใดๆ ทั้งสิ้น อีกทั้งห้ามมิให้ดัดแปลงเนื้อหาและต้องอ้างอิงถึงเจ้าของเอกสารทุกครั้งที่มีการนำไปใช้

King's Mongkut's Institute of Technology Ladkrabang

Faculty of Architecture

Department of design

name : kanokpon Yokchoo

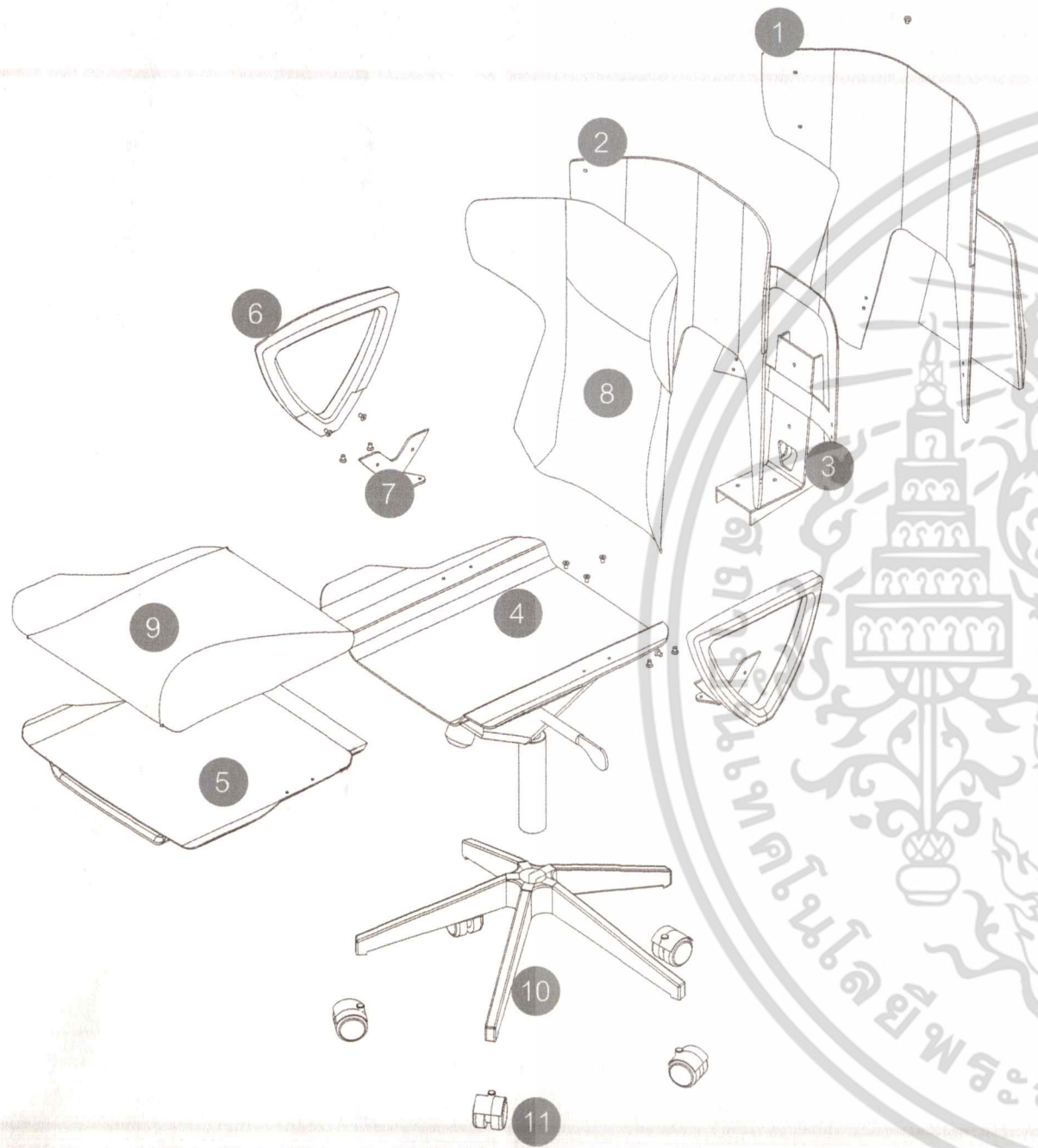
no : 54020206

unit : mm

Scale 1:5

SPECIFICATION

NO.	PART NAME	MATERIAL	PROCESS	COLOR	FINISHING	REMARK
1.	Backrest Shell	Aluminium 3 mm	Cutting/Bending	White	Powder coat	fit with part
2.	Cushion Backrest shell	Plywood	Bending	Natural	Natural	fit with part
3.	Backrest fame	Steel 3 mm	Folding/Welding	Black	Powder coat	fit with part
4.	Seat shell	Aluminium 3 mm	Folding	White	Powder coat	fit with part
5.	Cushion Seat shell	Plywood	Cutting	Natural	Natural	fit with part
6.	Armrest	Polycarbonate	Injection	Black	Matt	fit with part
7.	Arm rest fame	Steel 3 mm	Folding	White	Powder coat	fit with part
8.	Back rest cushion	Leather	Coushion	Black	Matt	fit with part
9.	Seat cushion	Leather	Coushion	Black	Matt	fit with part
10.	Leg	Aluminium	Casting	White	Powder coat	Standard part
11.	Leg Wheel	Standard	Standard	-	-	Standard part
12.	Nut & Bolt	Standard	Standard	-	-	M6



PROJECT TITLE :

SPECIFICATION

เอกสารนี้เป็นเอกสารที่สงวนไว้สำหรับการใช้งานเพื่อการศึกษาเท่านั้น ไม่อนุญาตให้นำไปใช้ประโยชน์ด้านการค้าไม่ว่ากรณีใดๆ ทั้งสิ้น อีกทั้งห้ามมิให้ดัดแปลงเนื้อหาและต้องอ้างอิงถึงเจ้าของเอกสารทุกครั้งที่มีการนำไปใช้

King's Mongkut's Institute of Technology Ladkrabang

Faculty of Architecture

Department of design

name : kanokpon Yokchoo

no : 54020206

unit : mm

Scale 1:5

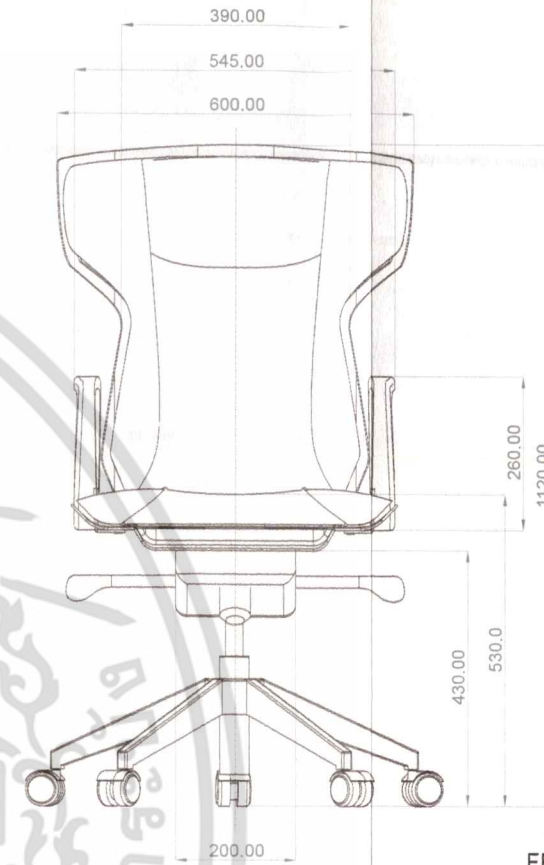
Page 1 of 14



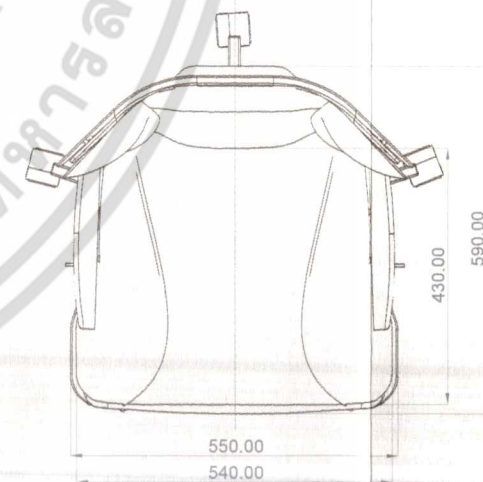
PERSPECTIVE



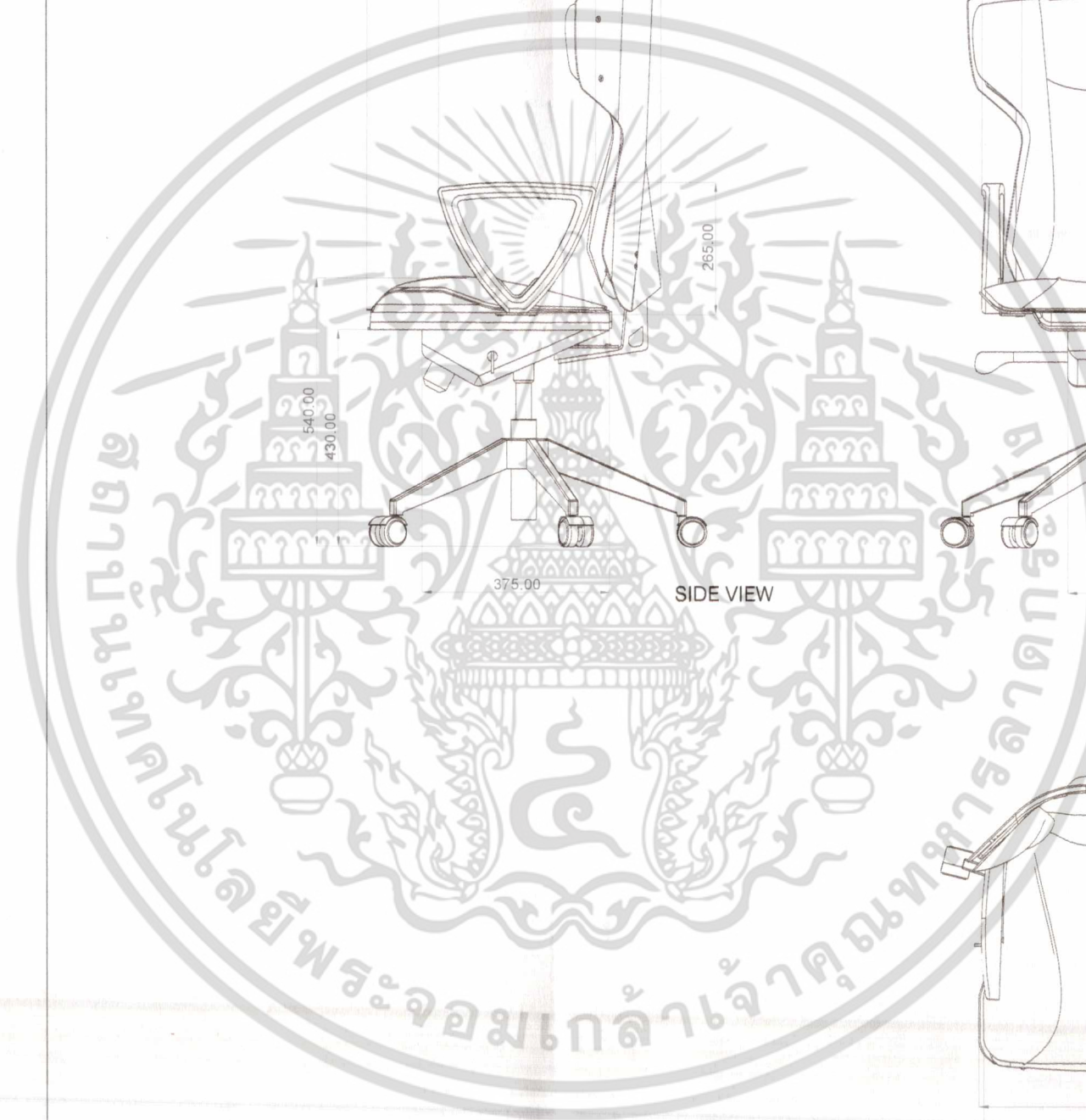
SIDE VIEW



FRONT VIEW



TOP VIEW

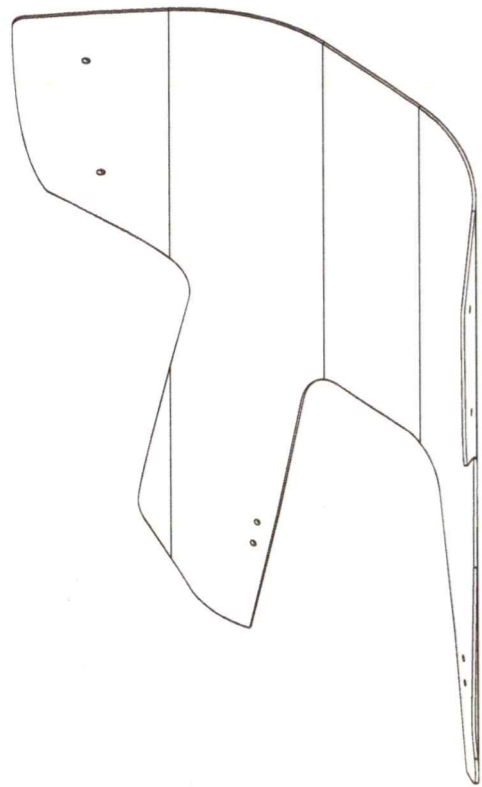


PROJECT TITLE :

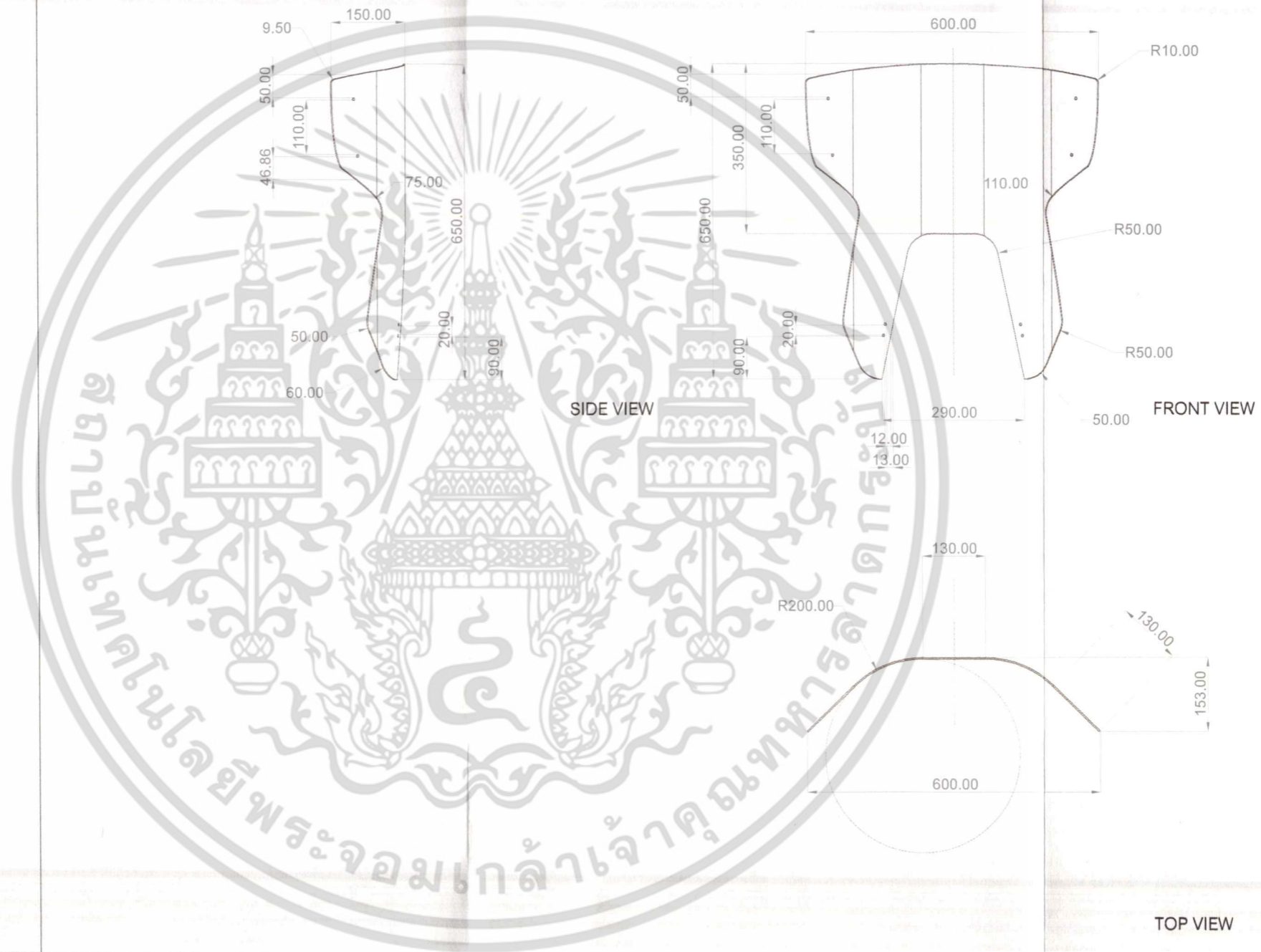
DESIGN OVERALL

เอกสารนี้เป็นเอกสารที่สงวนไว้สำหรับการใช้งานเพื่อการศึกษาเท่านั้น ไม่อนุญาตให้นำไปใช้ประโยชน์ด้านการค้า
 ใดๆ ทั้งสิ้น อีกทั้งห้ามมิให้ดัดแปลงเนื้อหาและต้องอ้างอิงถึงเจ้าของเอกสารทุกครั้งที่มีการนำไปใช้

King's Mongkut's Institute of Technology Ladkrabang		
Faculty of Architecture		Department of design
name : kanokpon Yokchoo		no : 54020206
unit : mm	Scale 1:5	



PERSPECTIVE



PROJECT TITLE :

BACREST SHELL

เอกสารนี้เป็นเอกสารที่สงวนไว้สำหรับการใช้งานเพื่อการศึกษาเท่านั้น ไม่อนุญาตให้นำไปใช้ประโยชน์ด้านการค้า
 ใดๆ ทั้งสิ้น อีกทั้งห้ามมิให้ตัดแปลงเนื้อหาและต้องอ้างอิงถึงเจ้าของเอกสารทุกครั้งที่มีการนำไปใช้

King's Mongkut's Institute of Technology Ladkrabang

Faculty of Architecture

Department of design

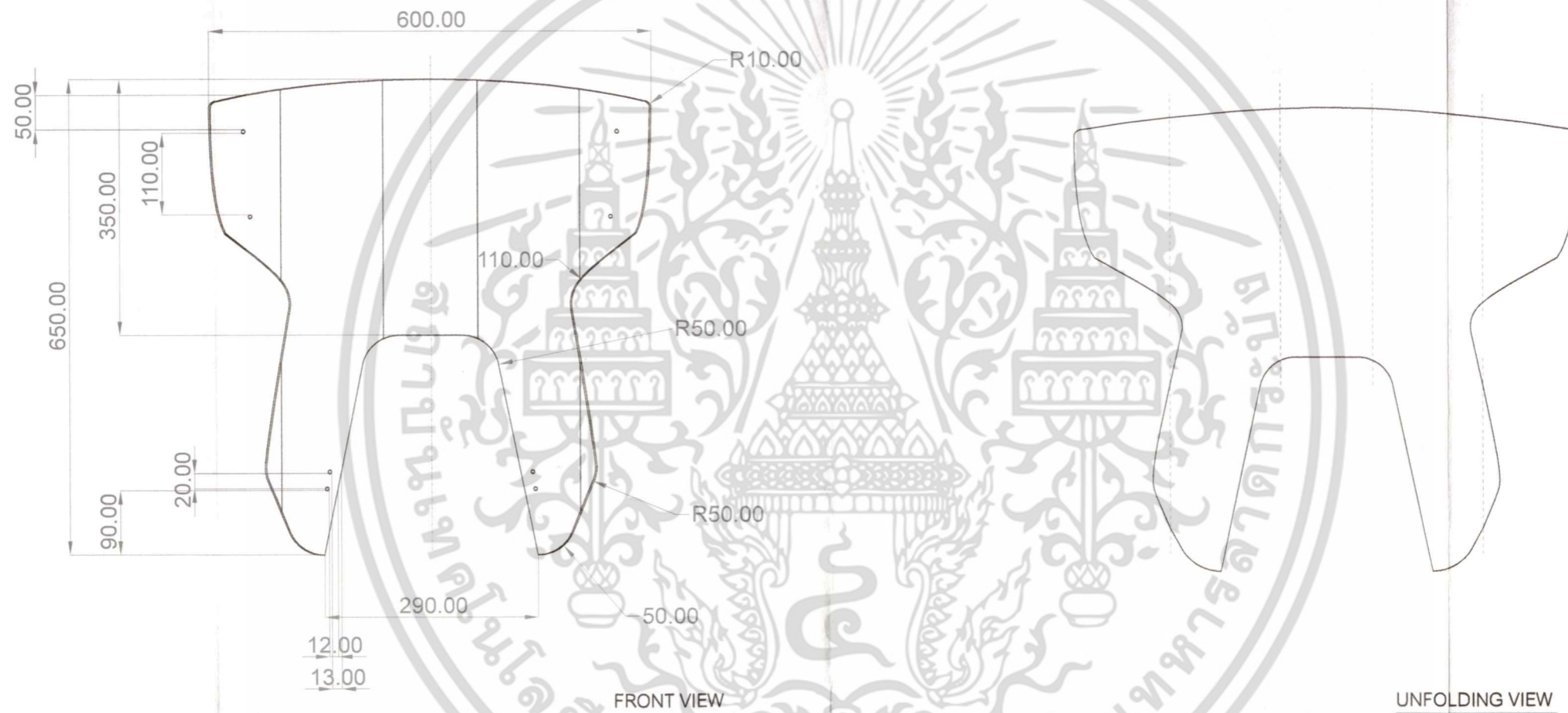
name : kanokpon Yokchoo

no : 54020206

unit : mm

Scale 1:5

Page 3 of 14



UNFOLDING VIEW

----- : FOLDING LINE

PROJECT TITLE :

BACKREST SHELL DETAIL

King's Mongkut's Institute of Technology Ladkrabang

Faculty of Architecture

Department of design

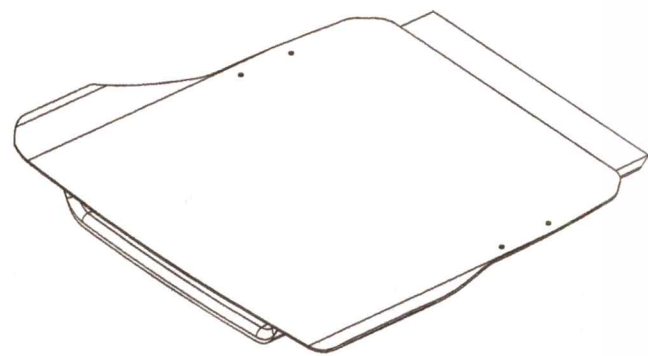
name : kanokpon Yokchoo

no : 54020206

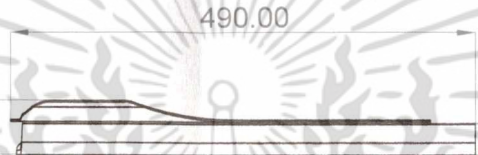
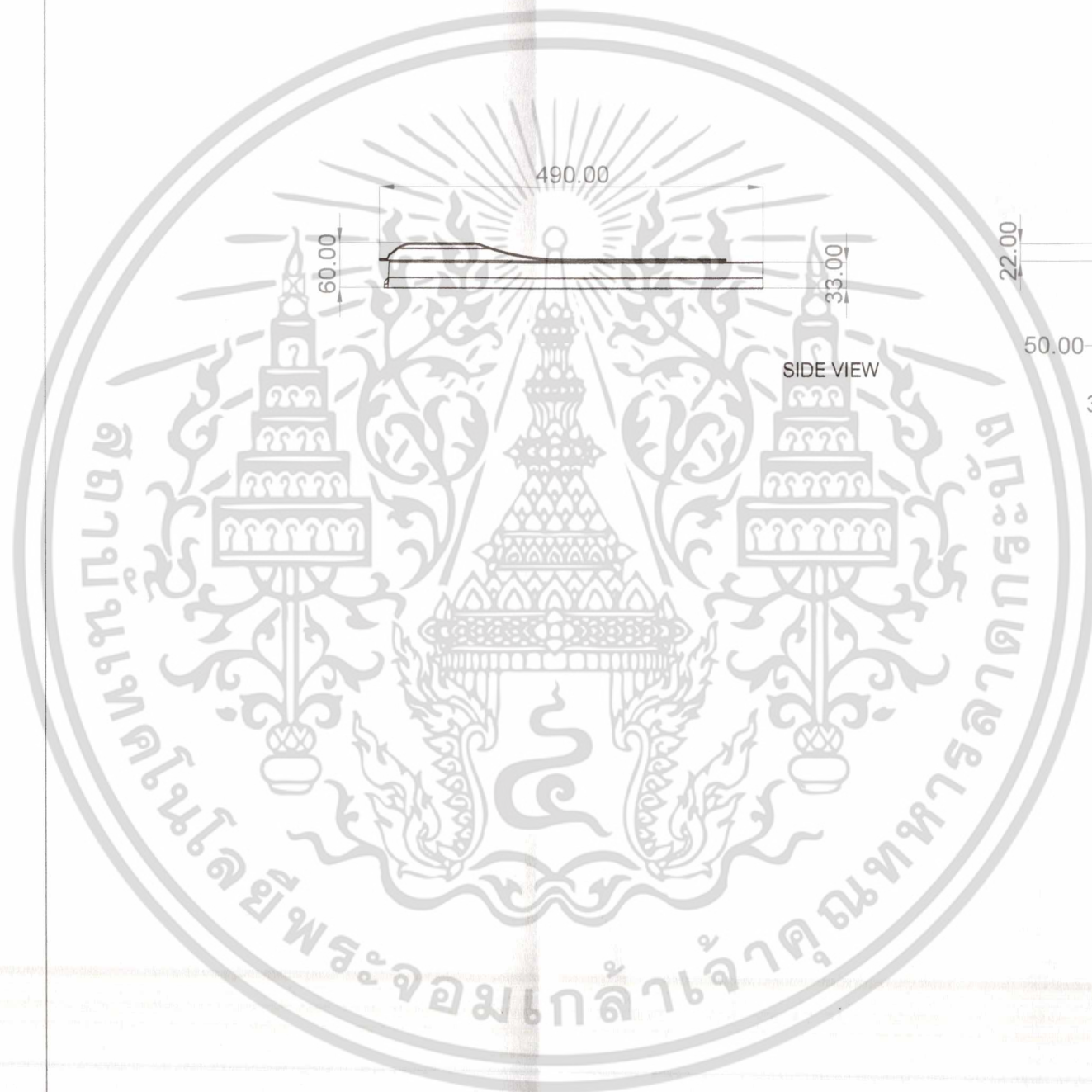
unit : mm

Scale 1:5

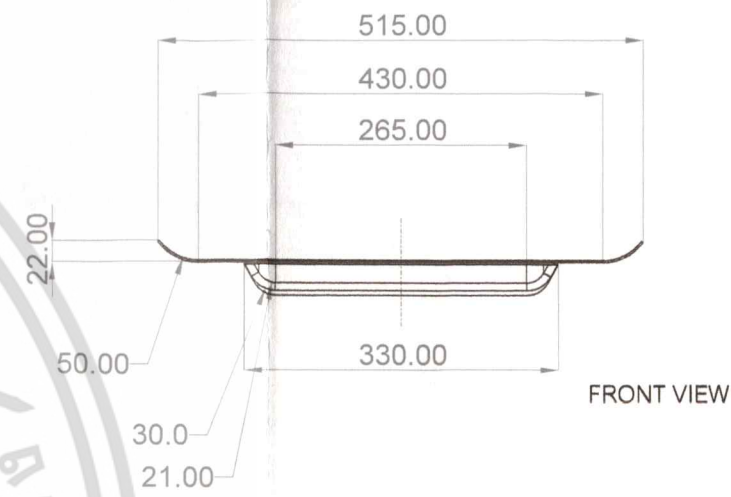
Page 4 of 14



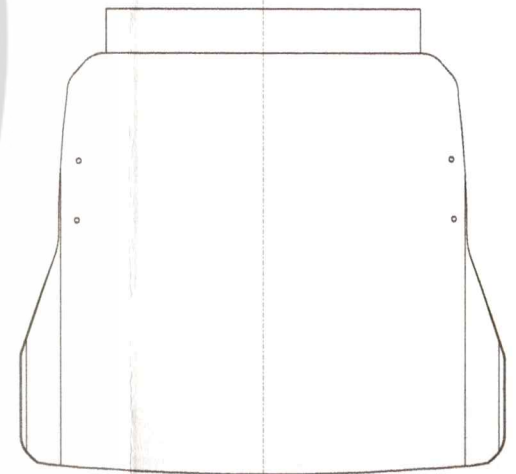
PERSPECTIVE



SIDE VIEW



FRONT VIEW

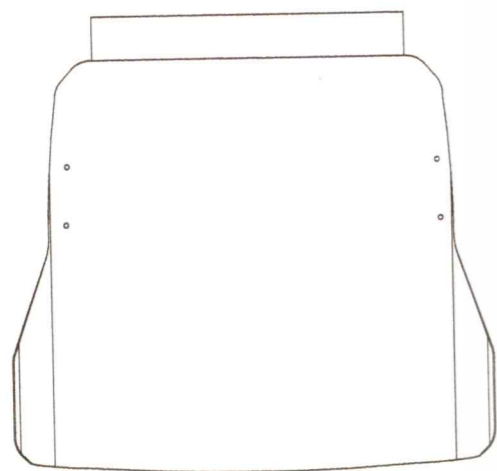


TOP VIEW

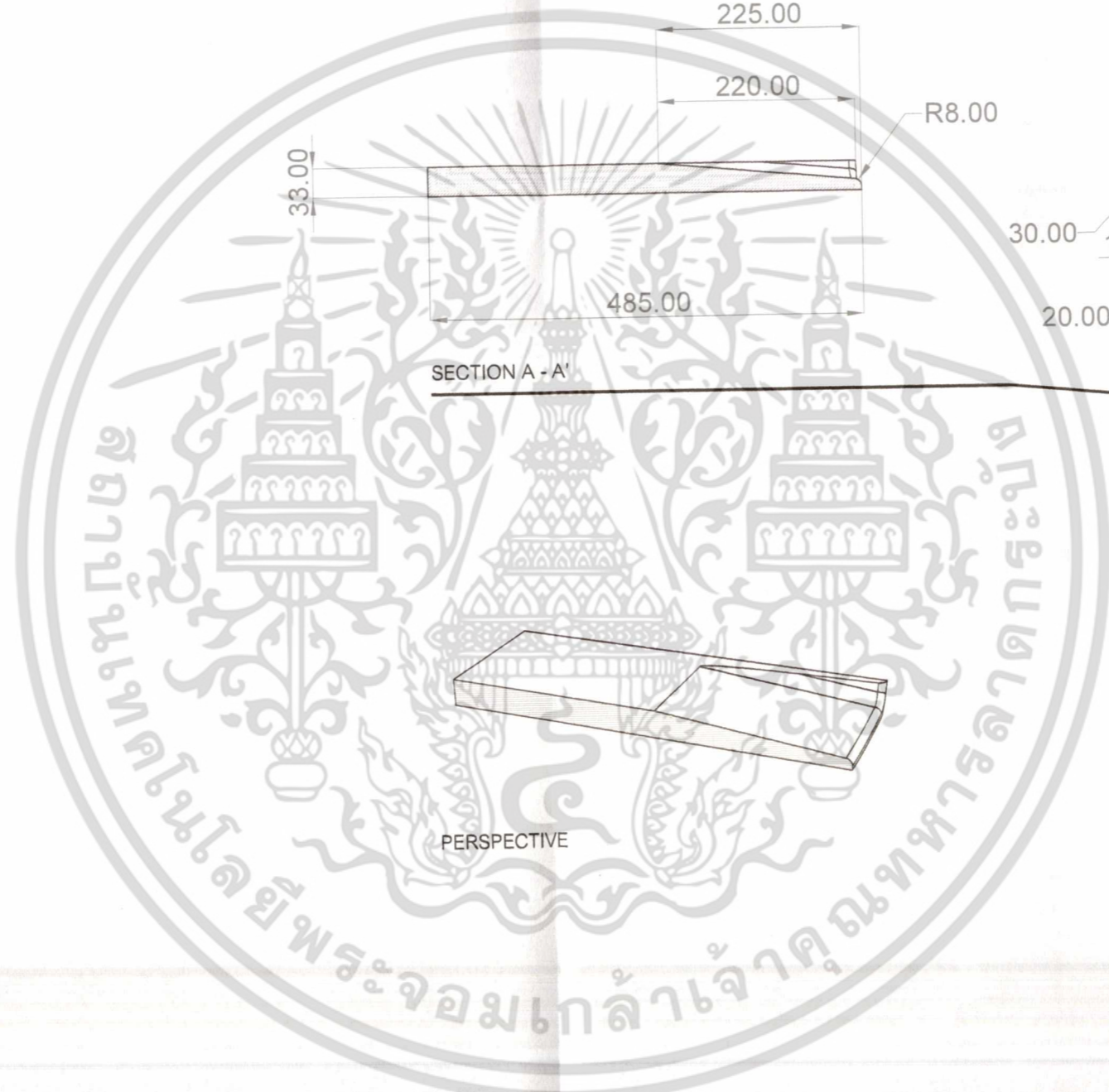
PROJECT TITLE :

SEAT CUSHION SHELL

King's Mongkut's Institute of Technology Ladkrabang		
Faculty of Architecture		Department of design
name : kanokpon Yokchoo		no : 54020206
unit : mm	Scale 1:5	

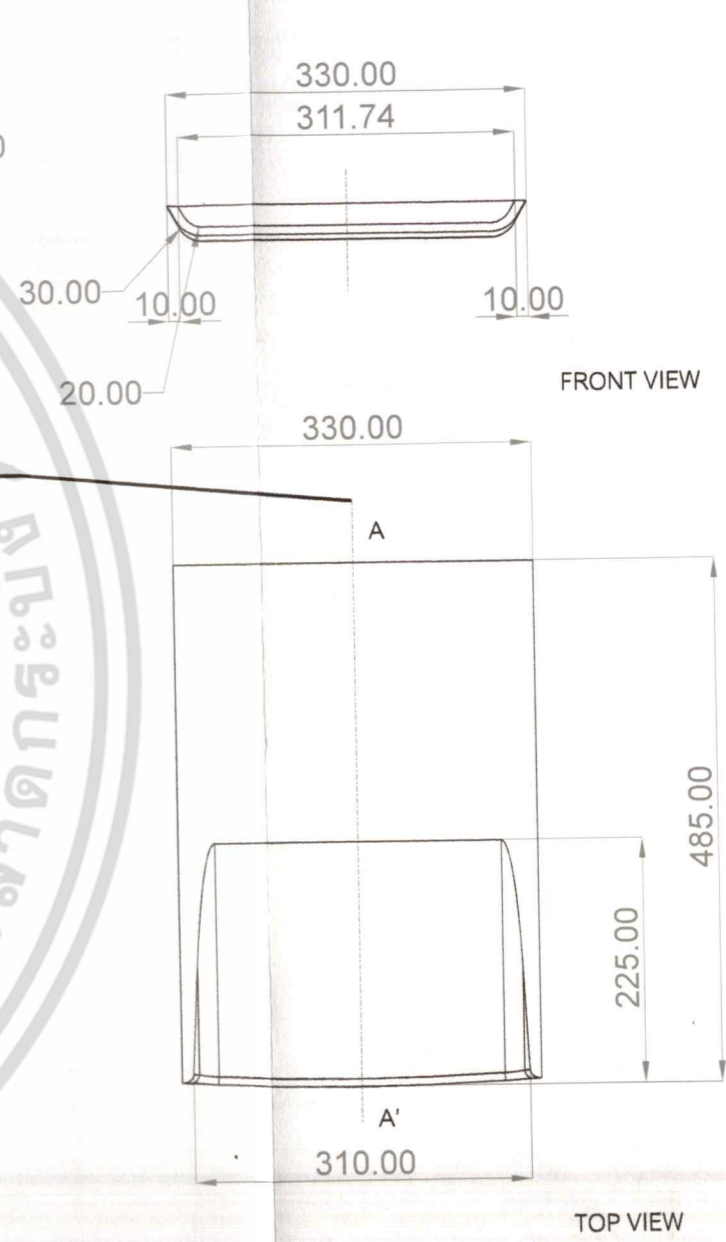


TOP VIEW



PERSPECTIVE

SECTION A - A'



FRONT VIEW

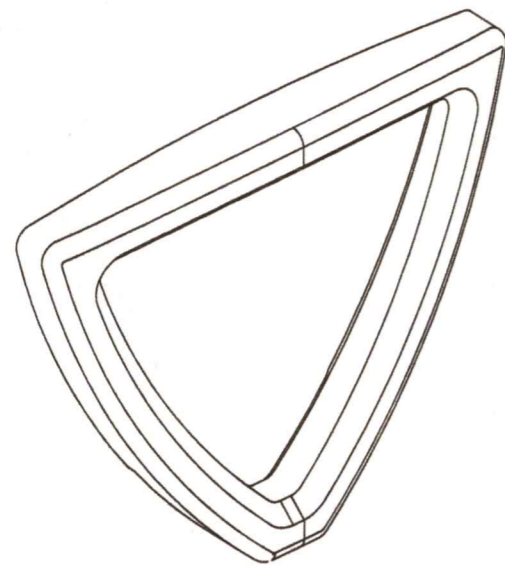
TOP VIEW

PROJECT TITLE :

SEAT CUSHION SHELL DETAIL

King's Mongkut's Institute of Technology Ladkrabang

Faculty of Architecture		Department of design
name : kanokpon Yokchoo		no : 54020206
unit : mm	Scale 1:5	



PERSPECTIVE



SIDE VIEW

FRONT VIEW

TOP VIEW

PROJECT TITLE :

ARM REST

เอกสารนี้เป็นเอกสารที่สงวนไว้สำหรับการใช้งานเพื่อการศึกษาเท่านั้น ไม่อนุญาตให้นำไปใช้ประโยชน์ด้านการค้า
ไม่ว่ากรณีใดๆ ทั้งสิ้น อีกทั้งห้ามมิให้ดัดแปลงเนื้อหาและต้องอ้างอิงถึงเจ้าของเอกสารทุกครั้งที่มีการนำไปใช้

King's Mongkut's Institute of Technology Ladkrabang

Faculty of Architecture

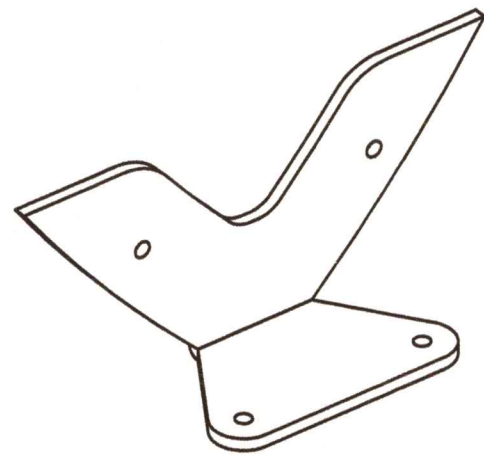
Department of design

name : kanokpon Yokchoo

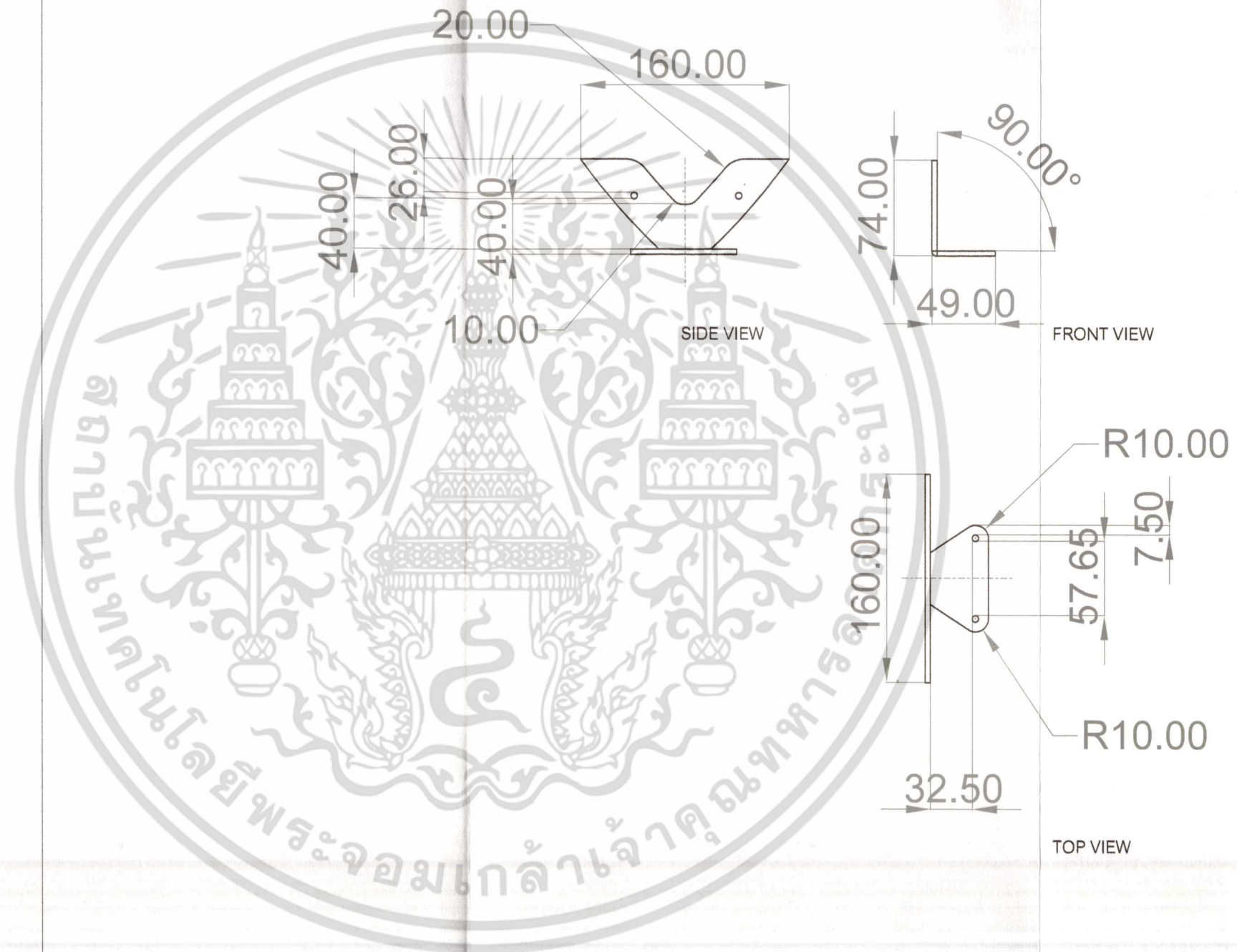
no : 54020206

unit : mm

Scale 1:5



PERSPECTIVE

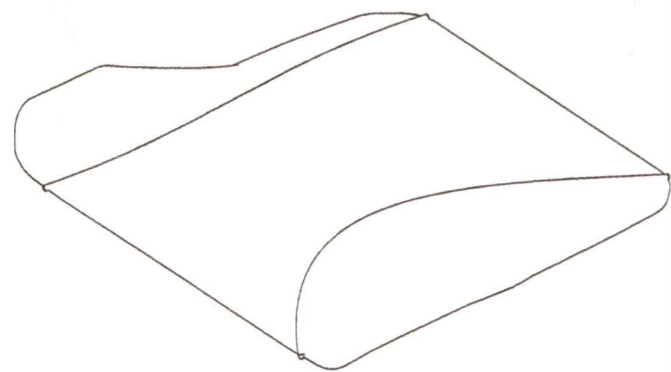


PROJECT TITLE :

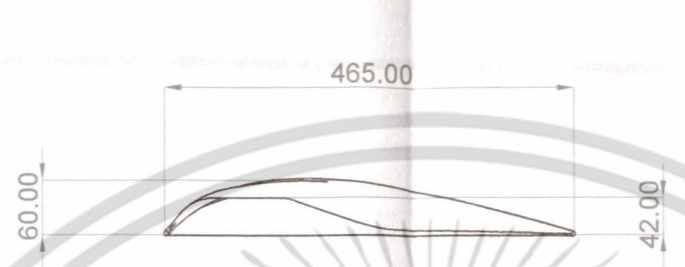
ARM REST FRAME

เอกสารนี้เป็นเอกสารที่สงวนไว้สำหรับการใช้งานเพื่อการศึกษาเท่านั้น ไม่อนุญาตให้นำไปใช้ประโยชน์ด้านการค้า
 ใดๆ ทั้งสิ้น อีกทั้งห้ามมิให้ตัดแปลงเนื้อหาและต้องอ้างอิงถึงเจ้าของเอกสารทุกครั้งที่มีการนำไปใช้

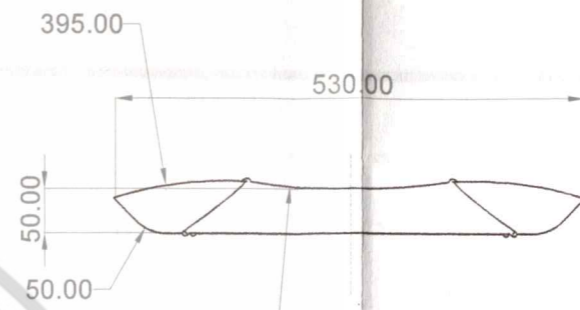
King's Mongkut's Institute of Technology Ladkrabang	
Faculty of Architecture	Department of design
name : kanokpon Yokchoo	no : 54020206
unit : mm	Scale 1:5



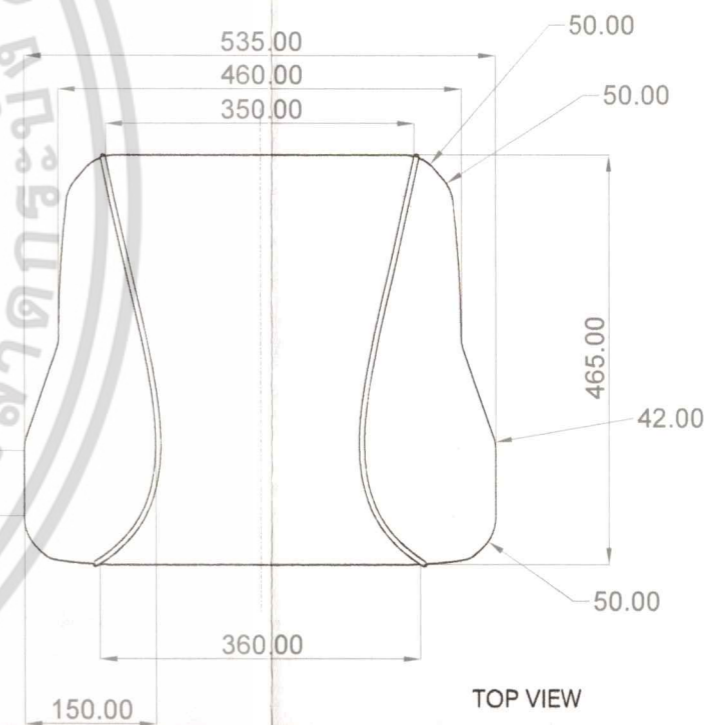
PERSPECTIVE



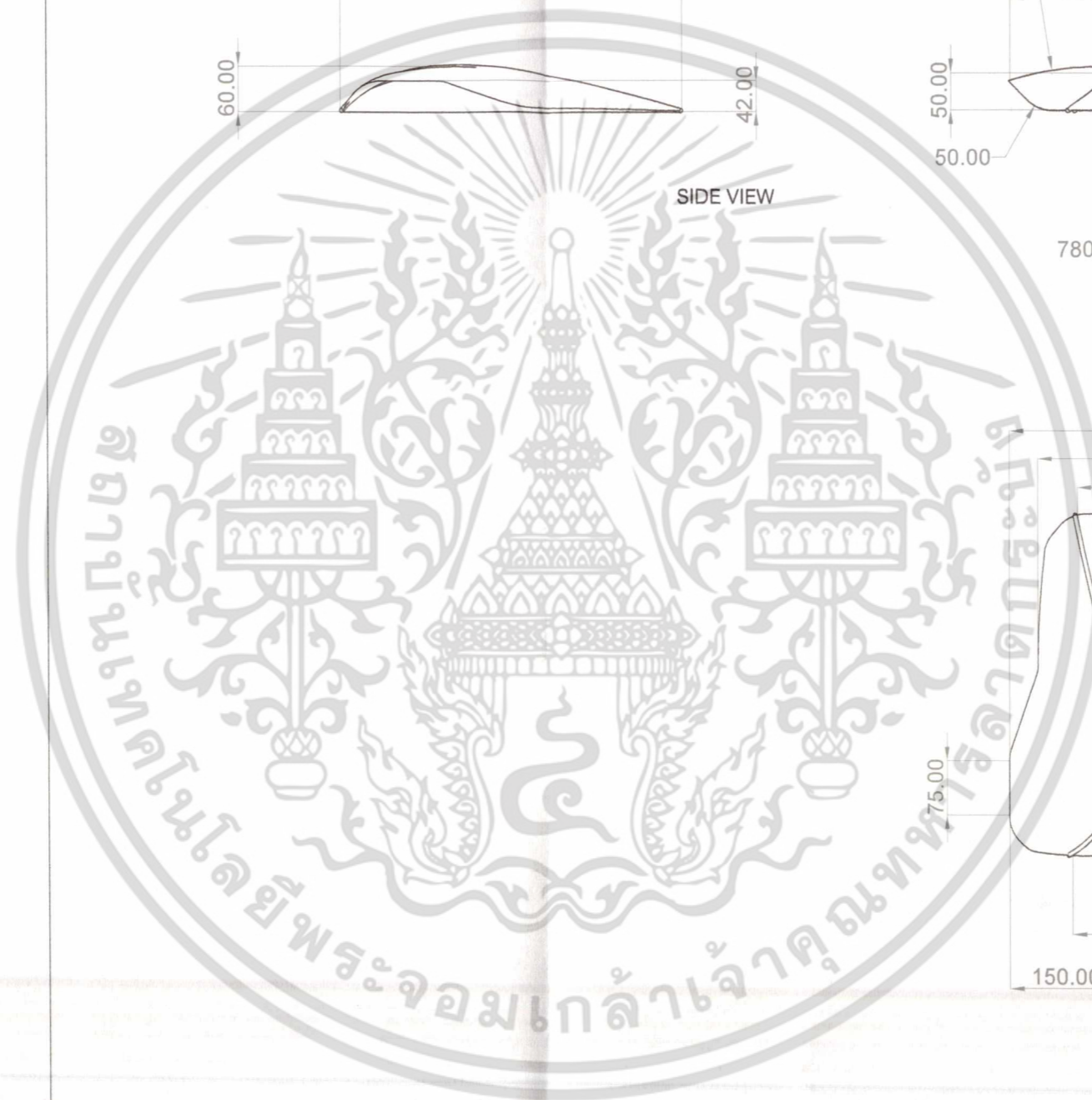
SIDE VIEW



FRONT VIEW



TOP VIEW



PROJECT TITLE :

SEAT CUSHION

เอกสารนี้เป็นเอกสารที่สงวนไว้สำหรับการใช้งานเพื่อการศึกษาเท่านั้น ไม่อนุญาตให้นำไปใช้ประโยชน์ด้านการค้า
ไม่ว่ากรณีใดๆ ทั้งสิ้น อีกทั้งห้ามมิให้ดัดแปลงเนื้อหาและต้องอ้างอิงถึงเจ้าของเอกสารทุกครั้งที่มีการนำไปใช้

King's Mongkut's Institute of Technology Ladkrabang		
Faculty of Architecture		Department of design
name : kanokpon Yokchoo		no : 54020206
unit : mm	Scale 1:5	

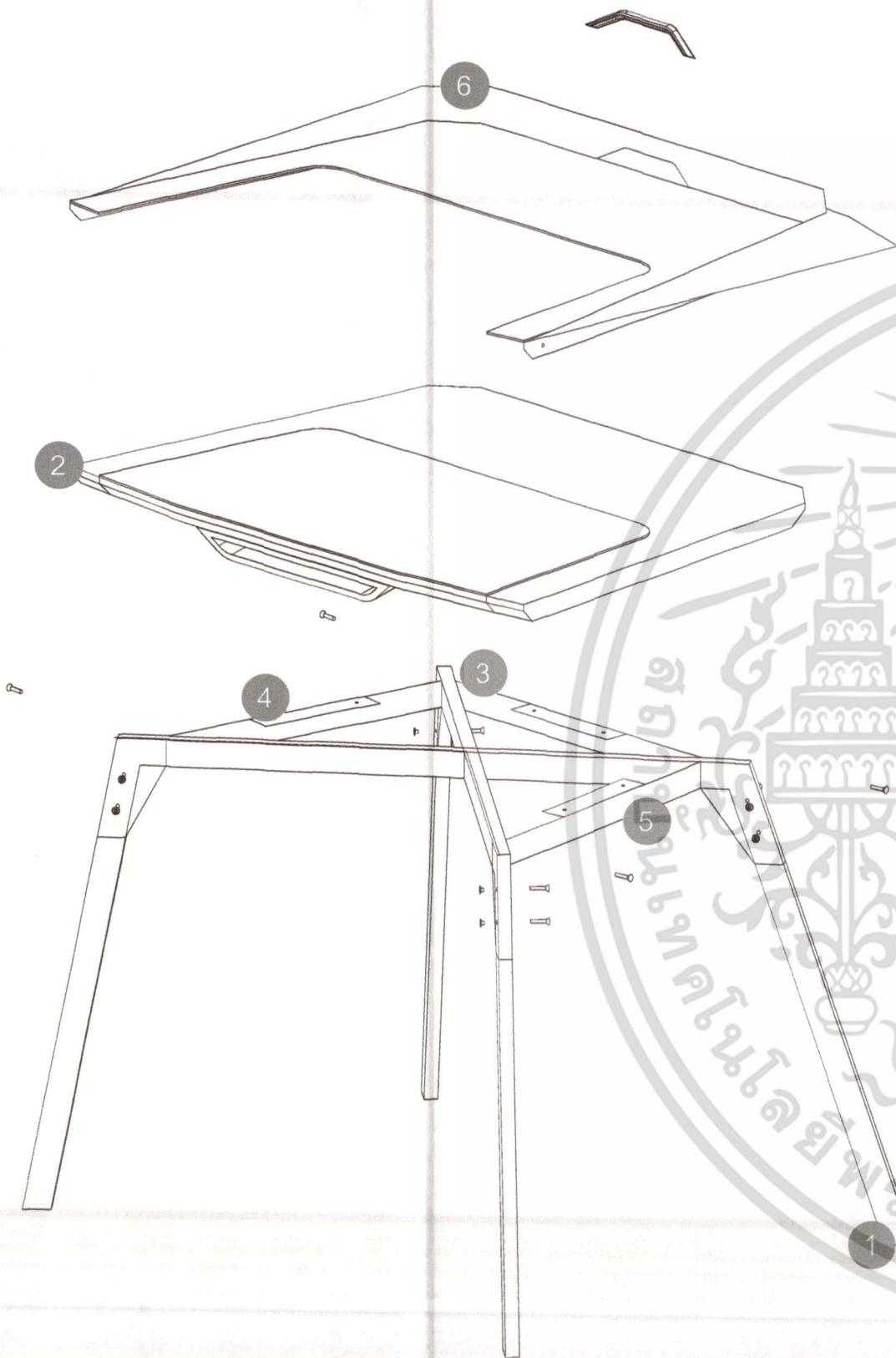


WORKING DRAWING

GAMING TABLE

Project : Professional gaming unit

เอกสารนี้เป็นเอกสารที่สงวนไว้สำหรับการใช้งานเพื่อการศึกษาเท่านั้น ไม่อนุญาตให้นำไปใช้ประโยชน์ด้านการค้า
ไม่ว่ากรณีใดๆ ทั้งสิ้น อีกทั้งห้ามมิให้ดัดแปลงเนื้อหาและต้องอ้างอิงถึงเจ้าของเอกสารทุกครั้งที่มีการนำไปใช้



SPECIFICATION

NO.	PART NAME	MATERIAL	PROCESS	COLOR	FINISHING	REMARK
1.	leg	Stainless	Cutting	White	Powder coat	fit with part3/4/5
2.	Top	MDF	Cutting	Black	Matt rubber coat	fit with part6
3.	Back lock	ALUMINIUM	Folding	Black	Powder coat	fit with part2
4.	Left lock	ALUMINIUM	Folding	Black	Powder coat	fit with part2
5.	Right lock	ALUMINIUM	Folding	Black	Powder coat	fit with part2
6.	Top 2	ALUMINIUM	Folding	Black	Powder coat	fit with part2
7.	Nut & Bolt	STANDARD	-	STANDARD	STANDARD	

PROJECT TITLE :

SPECIFICATION

เอกสารนี้เป็นเอกสารที่สงวนไว้สำหรับการใช้งานเพื่อการศึกษาเท่านั้น ไม่อนุญาตให้นำไปใช้ประโยชน์ด้านการค้าไม่ว่ากรณีใดๆ ทั้งสิ้น อีกทั้งห้ามมิให้ตัดแปลงเนื้อหาและต้องอ้างอิงถึงเจ้าของเอกสารทุกครั้งที่มีการนำไปใช้

King's Mongkut's Institute of Technology Ladkrabang

Faculty of Architecture

Department of design

name : kanokpon Yokchoo

no : 54020206

unit : mm

Scale 1:5



PERSPECTIVE



SIDE VIEW

FRONT VIEW

TOP VIEW

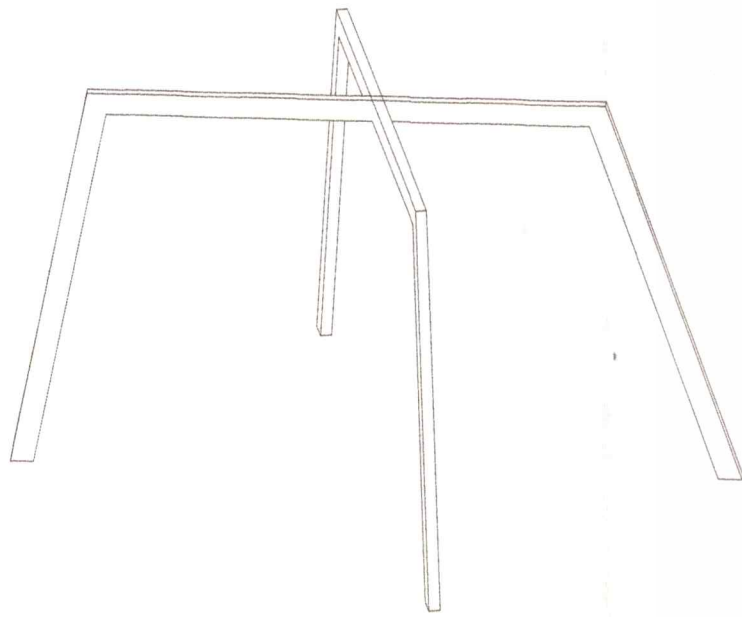


PROJECT TITLE :

DESIGN OVERALL

เอกสารนี้เป็นเอกสารที่สงวนไว้สำหรับการใช้งานเพื่อการศึกษาเท่านั้น ไม่อนุญาตให้นำไปใช้ประโยชน์ด้านการค้า
 ใดๆ ทั้งสิ้น อีกทั้งห้ามมิให้ดัดแปลงเนื้อหาและต้องอ้างอิงถึงเจ้าของเอกสารทุกครั้งที่มีการนำไปใช้

King's Mongkut's Institute of Technology Ladkrabang	
Faculty of Architecture	Department of design
name : kanokpon Yokchoo	no : 54020206
unit : mm	Scale 1:5

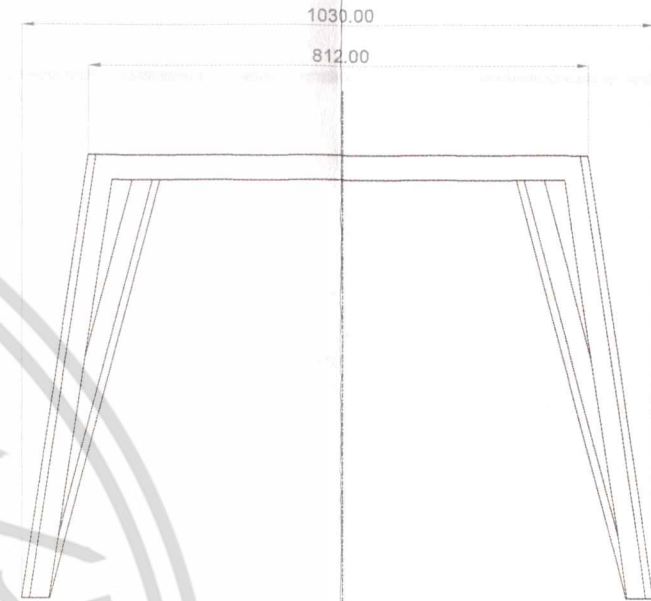


PERSPECTIVE

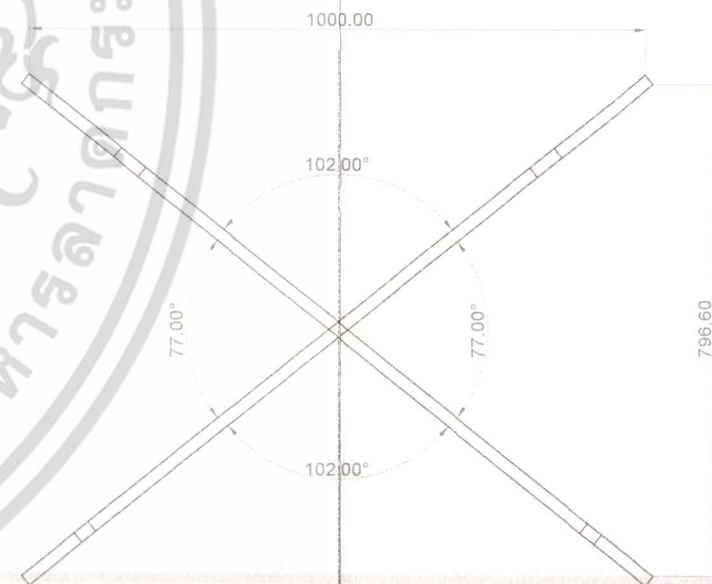


717.00

SIDE VIEW



FRONT VIEW



TOP VIEW

PROJECT TITLE :

LEG

เอกสารนี้เป็นเอกสารที่สงวนไว้สำหรับการใช้งานเพื่อการศึกษาเท่านั้น ไม่อนุญาตให้นำไปใช้ประโยชน์ด้านการค้า
ไม่ว่ากรณีใดๆ ทั้งสิ้น อีกทั้งห้ามมิให้ดัดแปลงเนื้อหาและต้องอ้างอิงถึงเจ้าของเอกสารทุกครั้งที่มีการนำไปใช้

King's Mongkut's Institute of Technology Ladkrabang

Faculty of Architecture

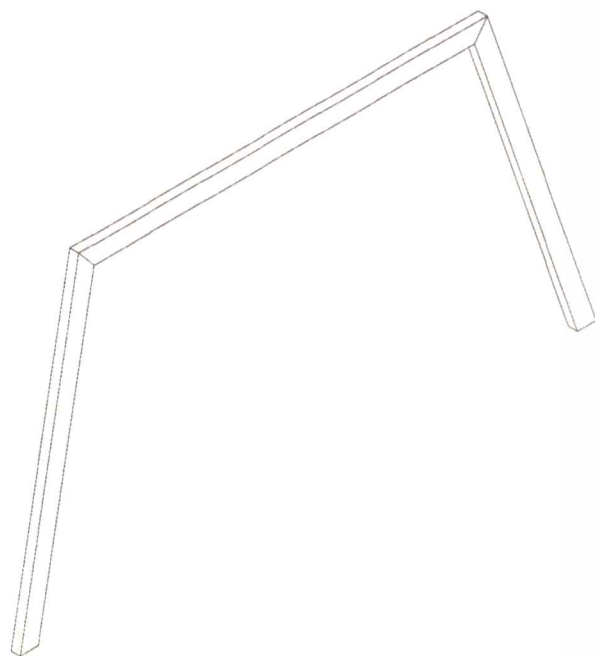
Department of design

name : kanokpon Yokchoo

no : 54020206

unit : mm

Scale 1:5



PERSPECTIVE



FOLDING LINE

UNFOLDING VIEW



FRONT VIEW

SIDE VIEW

TOP VIEW

PROJECT TITLE :

LEG DETAIL

เอกสารนี้เป็นเอกสารที่สงวนไว้สำหรับการใช้งานเพื่อการศึกษาเท่านั้น ไม่อนุญาตให้นำไปใช้ประโยชน์ด้านการค้าไม่ว่ากรณีใดๆ ทั้งสิ้น อีกทั้งห้ามมิให้ดัดแปลงเนื้อหาและต้องอ้างอิงถึงเจ้าของเอกสารทุกครั้งที่มีการนำไปใช้

King's Mongkut's Institute of Technology Ladkrabang

Faculty of Architecture

Department of design

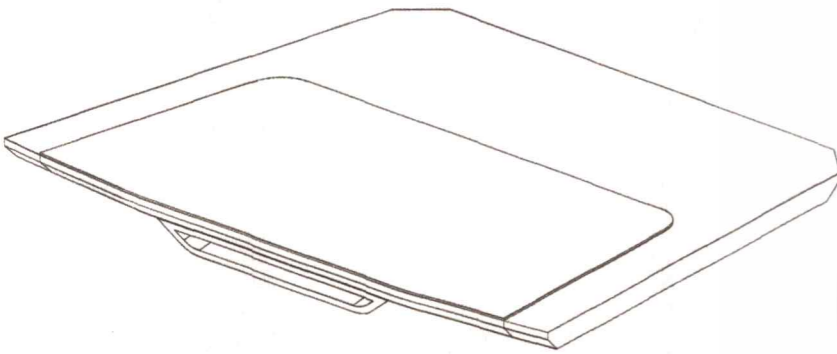
name : kanokpon Yokchoo

no : 54020206

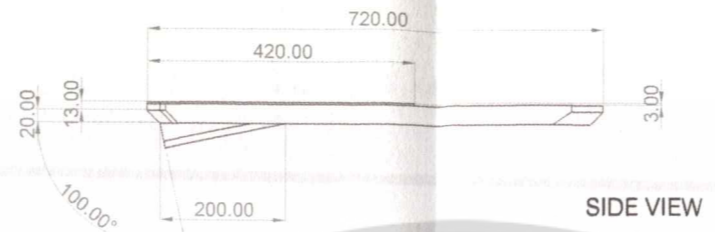
unit : mm

Scale 1:5

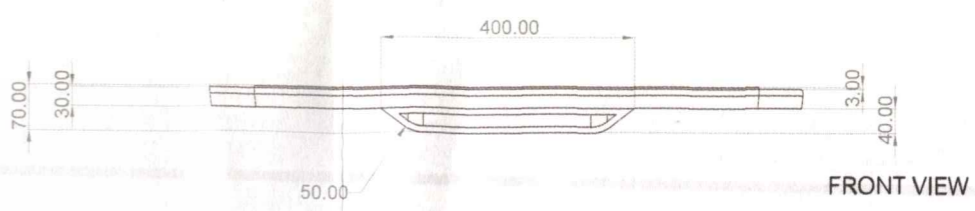
Page 4 of 14



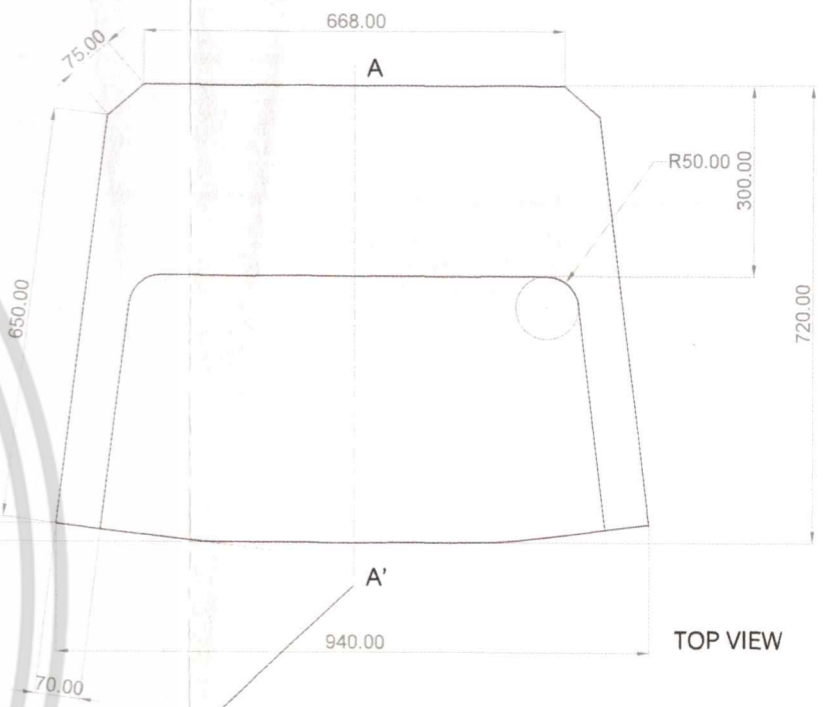
PERSPECTIVE



SIDE VIEW



FRONT VIEW



TOP VIEW

SECTION A - A'

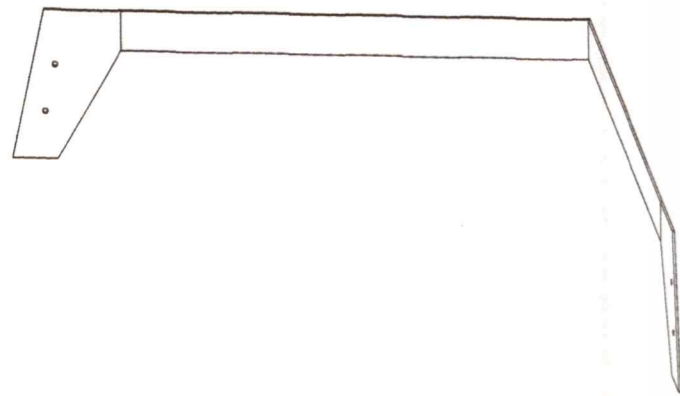


PROJECT TITLE :

TOP

เอกสารนี้เป็นเอกสารที่สงวนไว้สำหรับการใช้งานเพื่อการศึกษาเท่านั้น ไม่อนุญาตให้นำไปใช้ประโยชน์ด้านการค้า
ไม่ว่ากรณีใดๆ ทั้งสิ้น อีกทั้งห้ามมิให้ดัดแปลงเนื้อหาและต้องอ้างอิงถึงเจ้าของเอกสารทุกครั้งที่มีการนำไปใช้

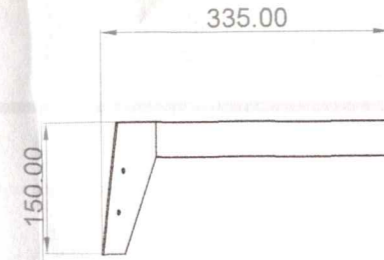
King's Mongkut's Institute of Technology Ladkrabang	
Faculty of Architecture	Department of design
name : kanokpon Yokchoo	no : 54020206
unit : mm	Scale 1:5



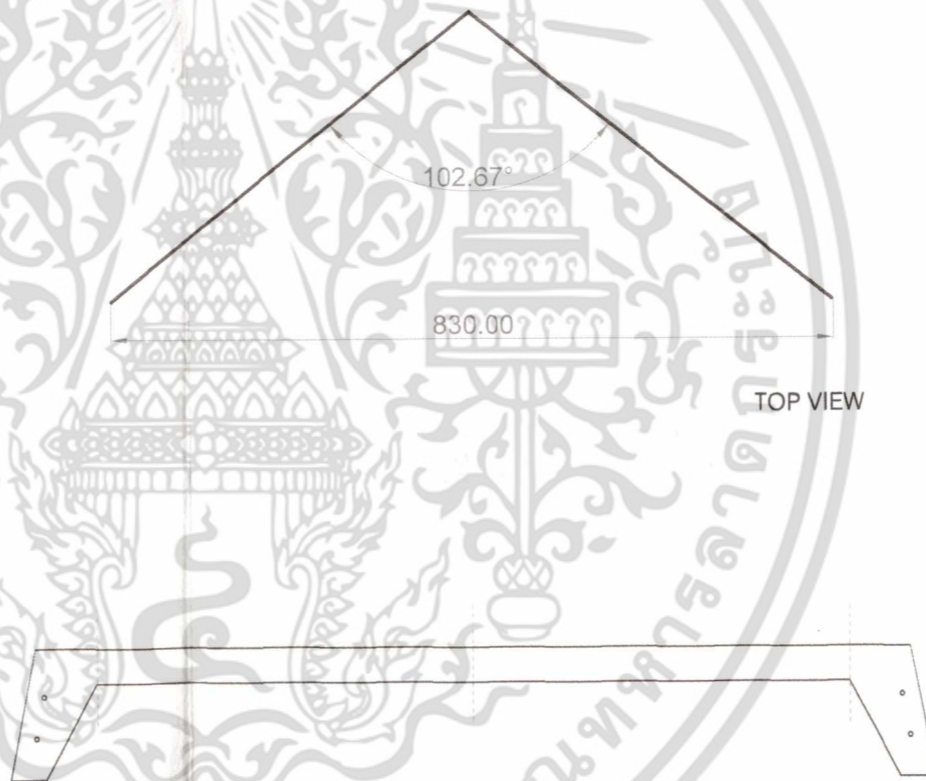
PERSPECTIVE



SIDE VIEW



FRONT VIEW



TOP VIEW

UNFOLDING VIEW

: FOLDING LINE



PROJECT TITLE :

BACK LOCK

เอกสารนี้เป็นเอกสารที่สงวนไว้สำหรับการใช้งานเพื่อการศึกษาเท่านั้น ไม่อนุญาตให้นำไปใช้ประโยชน์ด้านการค้า
ไม่ว่ากรณีใดๆ ทั้งสิ้น อีกทั้งห้ามมิให้ตัดแปลงเนื้อหาและต้องอ้างอิงถึงเจ้าของเอกสารทุกครั้งที่มีการนำไปใช้

King's Mongkut's Institute of Technology Ladkrabang

Faculty of Architecture

Department of design

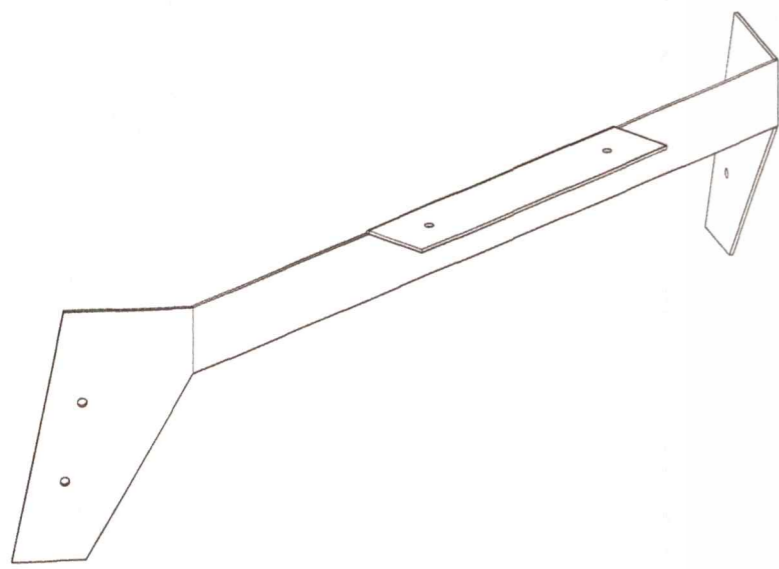
name : kanokpon Yokchoo

no : 54020206

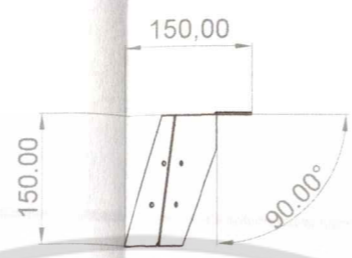
unit : mm

Scale 1:5

Page 6 of 14



PERSPECTIVE



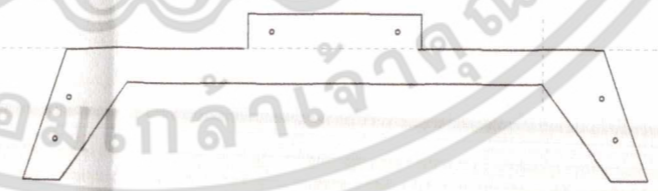
SIDE VIEW



FRONT VIEW



TOP VIEW



UNFOLDING VIEW

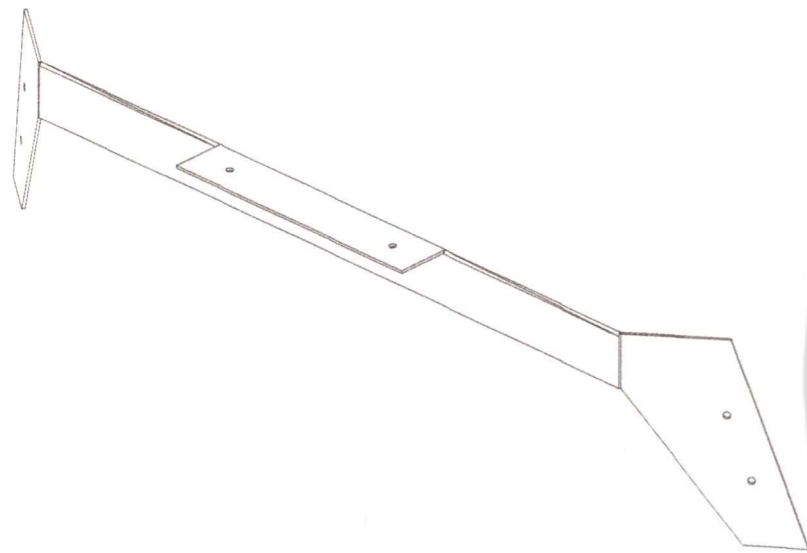
: FOLDING LINE

PROJECT TITLE :

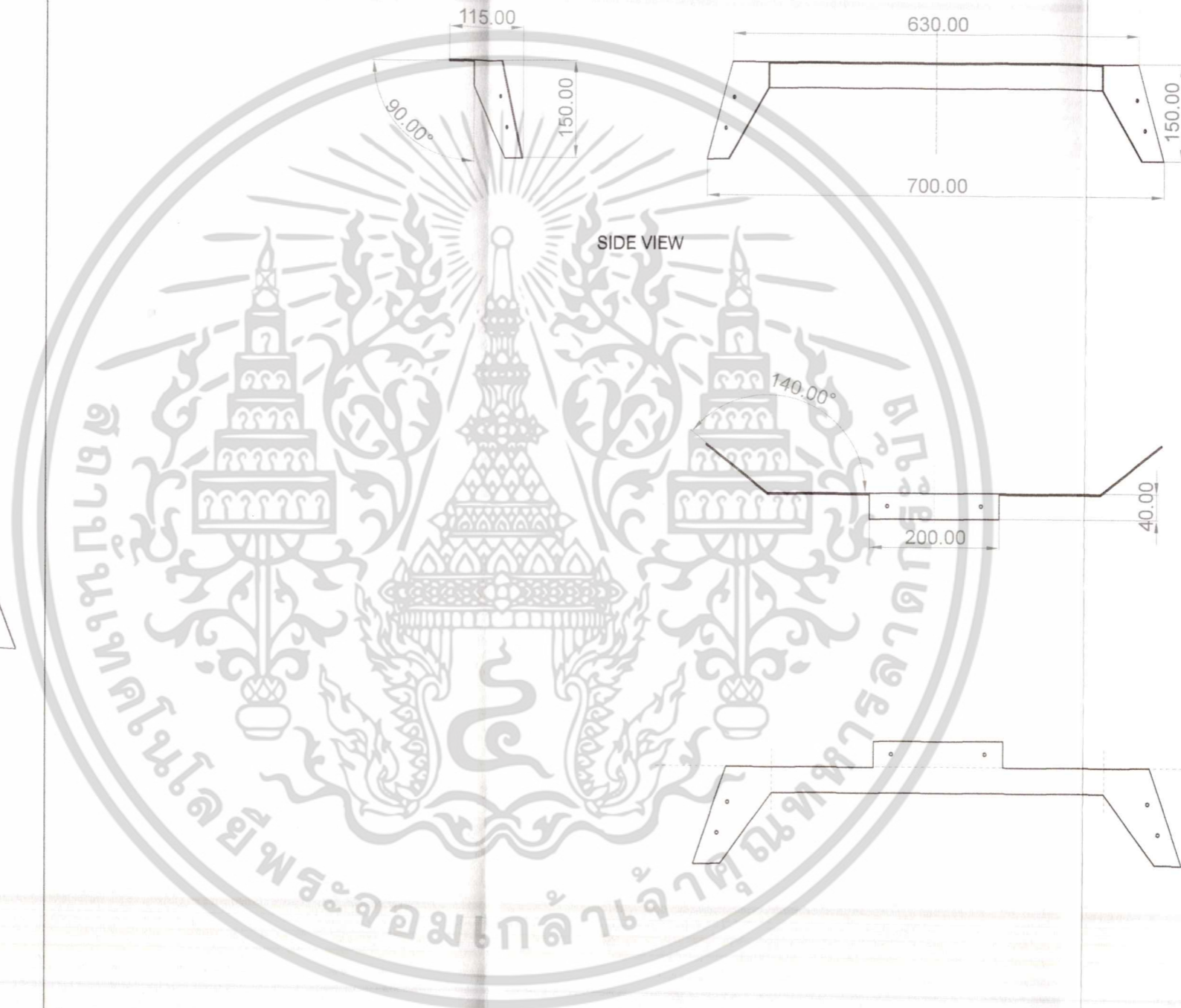
LEFT LOCK

เอกสารนี้เป็นเอกสารที่สงวนไว้สำหรับการใช้งานเพื่อการศึกษาเท่านั้น ไม่อนุญาตให้นำไปใช้ประโยชน์ด้านการค้า
ไม่ว่ากรณีใดๆ ทั้งสิ้น อีกทั้งห้ามมิให้ดัดแปลงเนื้อหาและต้องอ้างอิงถึงเจ้าของเอกสารทุกครั้งที่มีการนำไปใช้

King's Mongkut's Institute of Technology Ladkrabang	
Faculty of Architecture	Department of design
name : kanokpon Yokchoo	no : 54020206
unit : mm	Scale 1:5



PERSPECTIVE



SIDE VIEW

FRONT VIEW

TOP VIEW

UNFOLDING VIEW
: FOLDING LINE

PROJECT TITLE :

RIGHT LOCK

เอกสารนี้เป็นเอกสารที่สงวนไว้สำหรับการใช้งานเพื่อการศึกษาเท่านั้น ไม่อนุญาตให้นำไปใช้ประโยชน์ด้านการค้า
ไม่ว่ากรณีใดๆ ทั้งสิ้น อีกทั้งห้ามมิให้ดัดแปลงเนื้อหาและต้องอ้างอิงถึงเจ้าของเอกสารทุกครั้งที่มีการนำไปใช้

King's Mongkut's Institute of Technology Ladkrabang

Faculty of Architecture

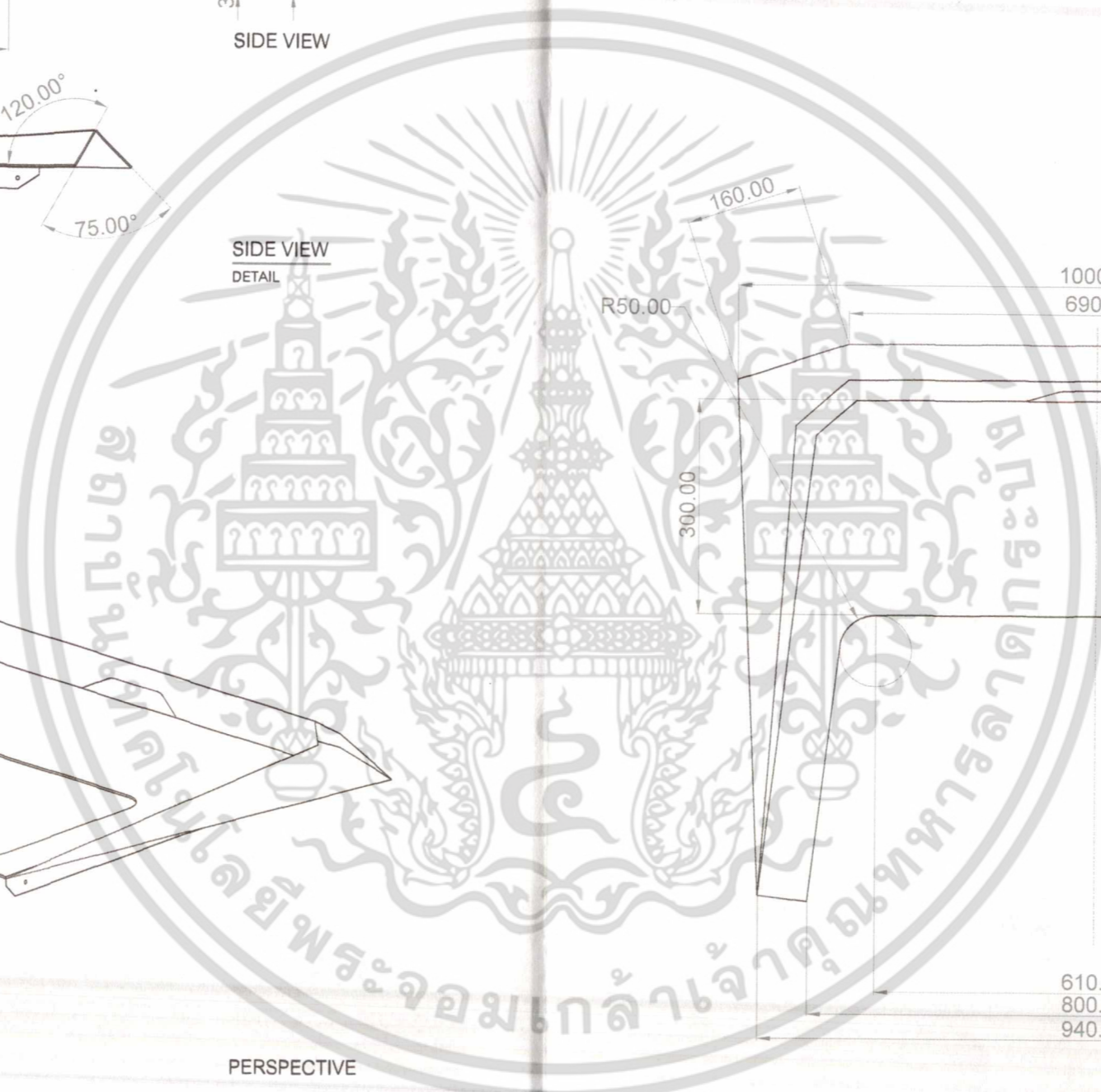
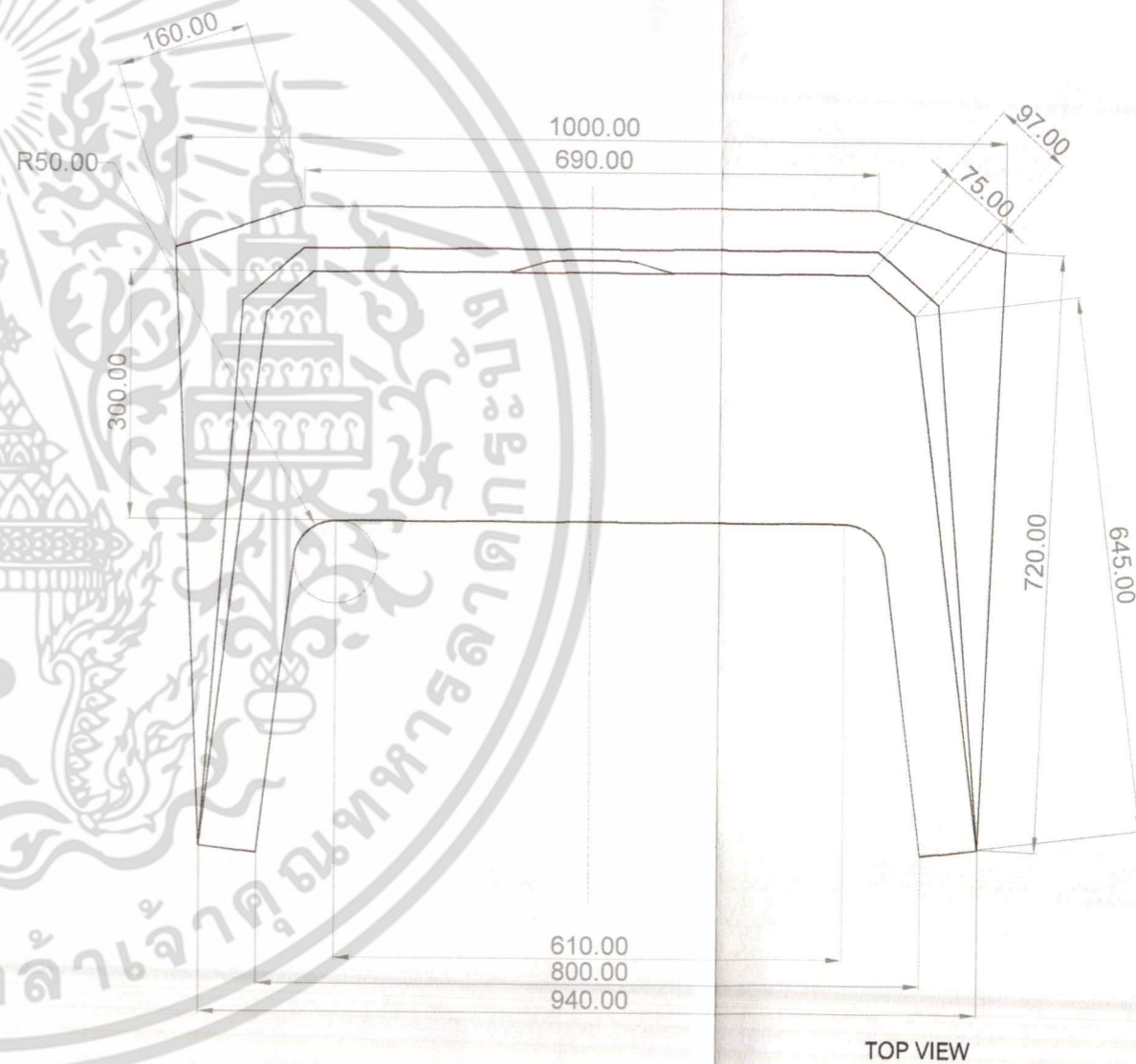
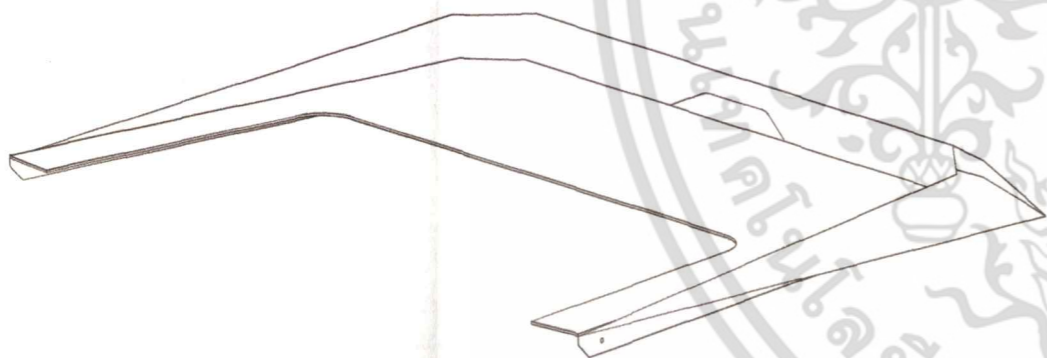
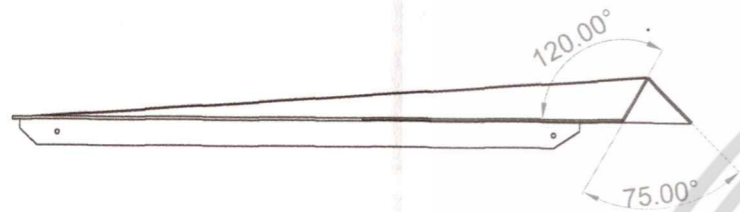
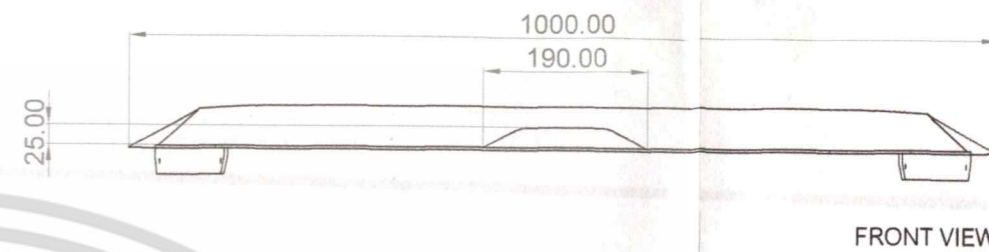
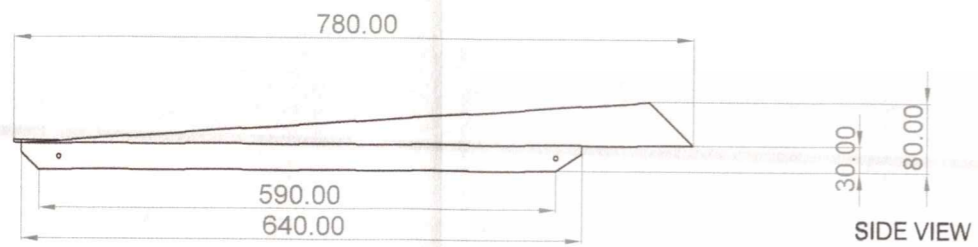
Department of design

name : kanokpon Yokchoo

no : 54020206

unit : mm

Scale 1:5



PROJECT TITLE :

TOP2

เอกสารนี้เป็นเอกสารที่สงวนไว้สำหรับการใช้งานเพื่อการศึกษาเท่านั้น ไม่อนุญาตให้นำไปใช้ประโยชน์ด้านการค้า
ไม่ว่ากรณีใดๆ ทั้งสิ้น อีกทั้งห้ามมิให้ดัดแปลงเนื้อหาและต้องอ้างอิงถึงเจ้าของเอกสารทุกครั้งที่มีการนำไปใช้

King's Mongkut's Institute of Technology Ladkrabang

Faculty of Architecture

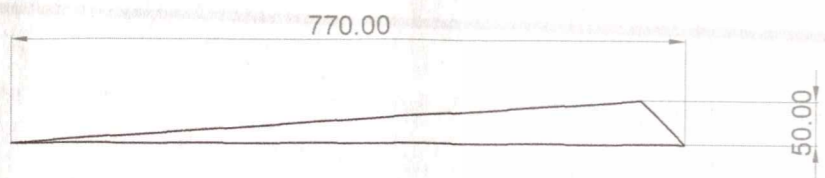
Department of design

name : kanokpon Yokchoo

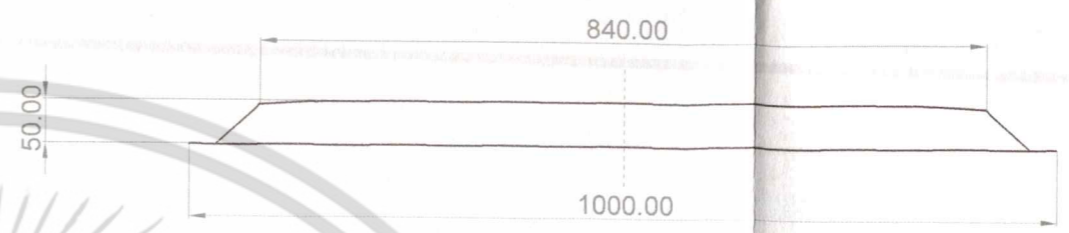
no : 54020206

unit : mm

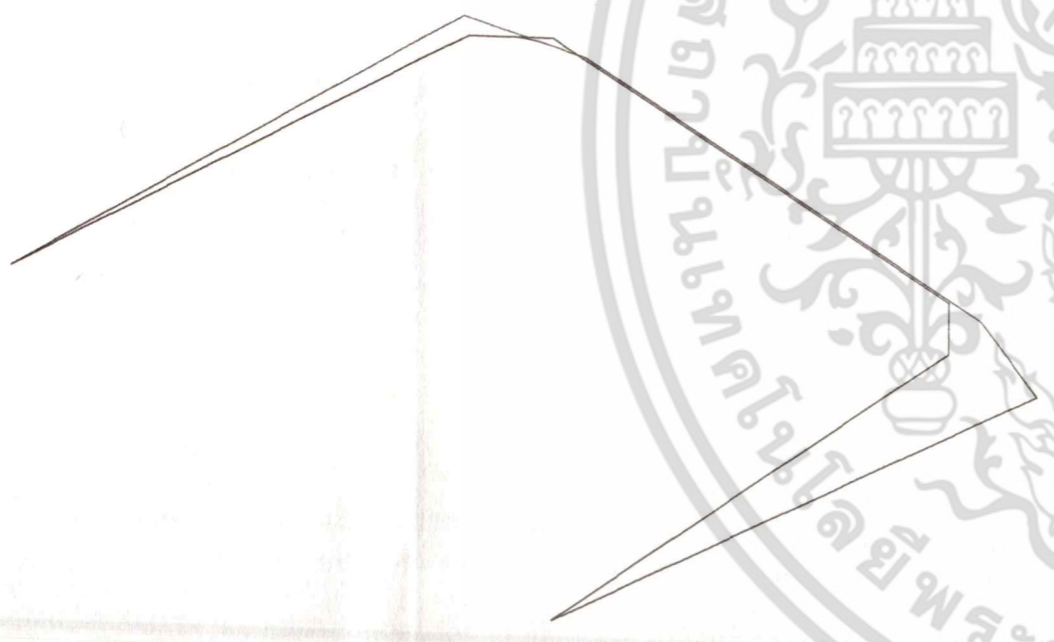
Scale 1:5



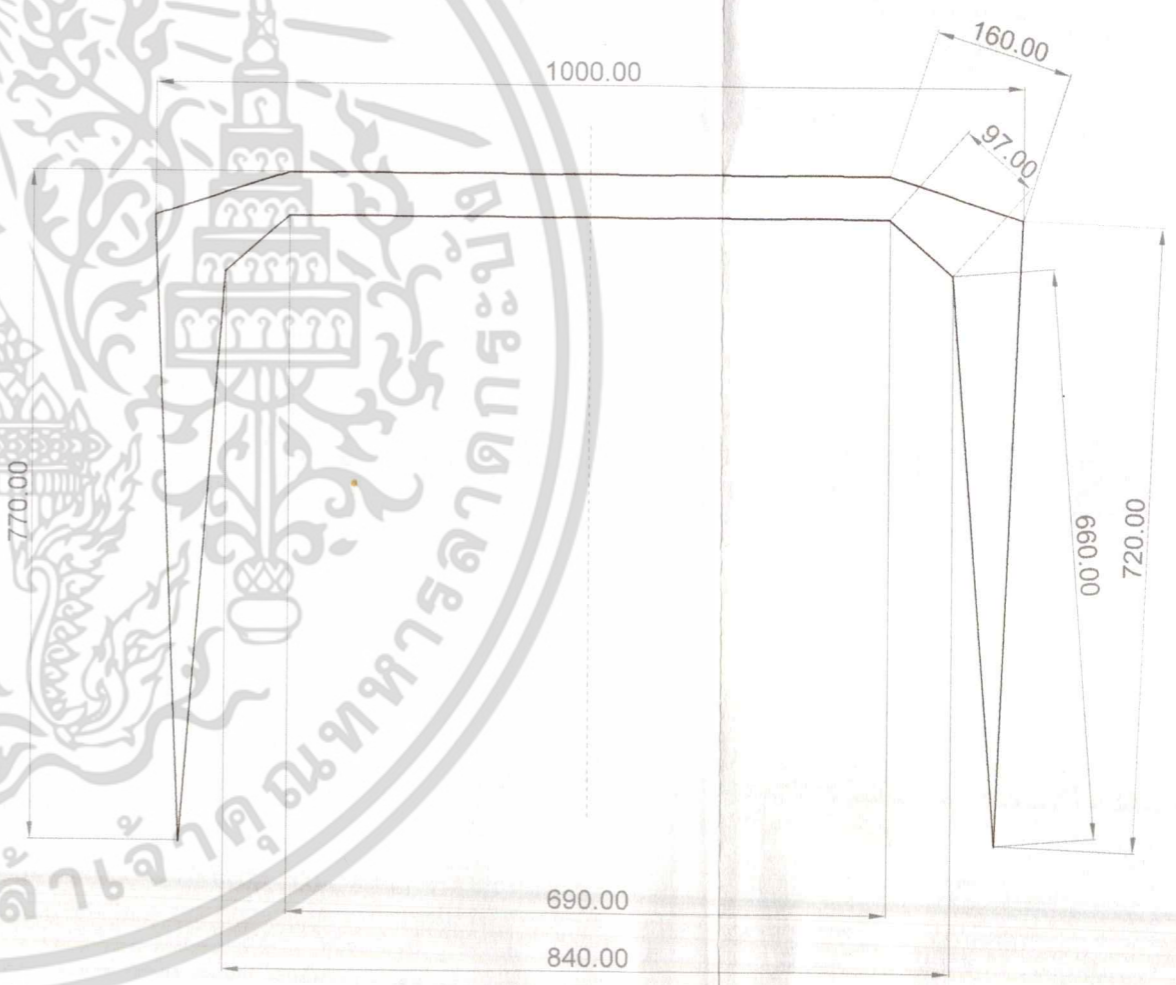
SIDE VIEW



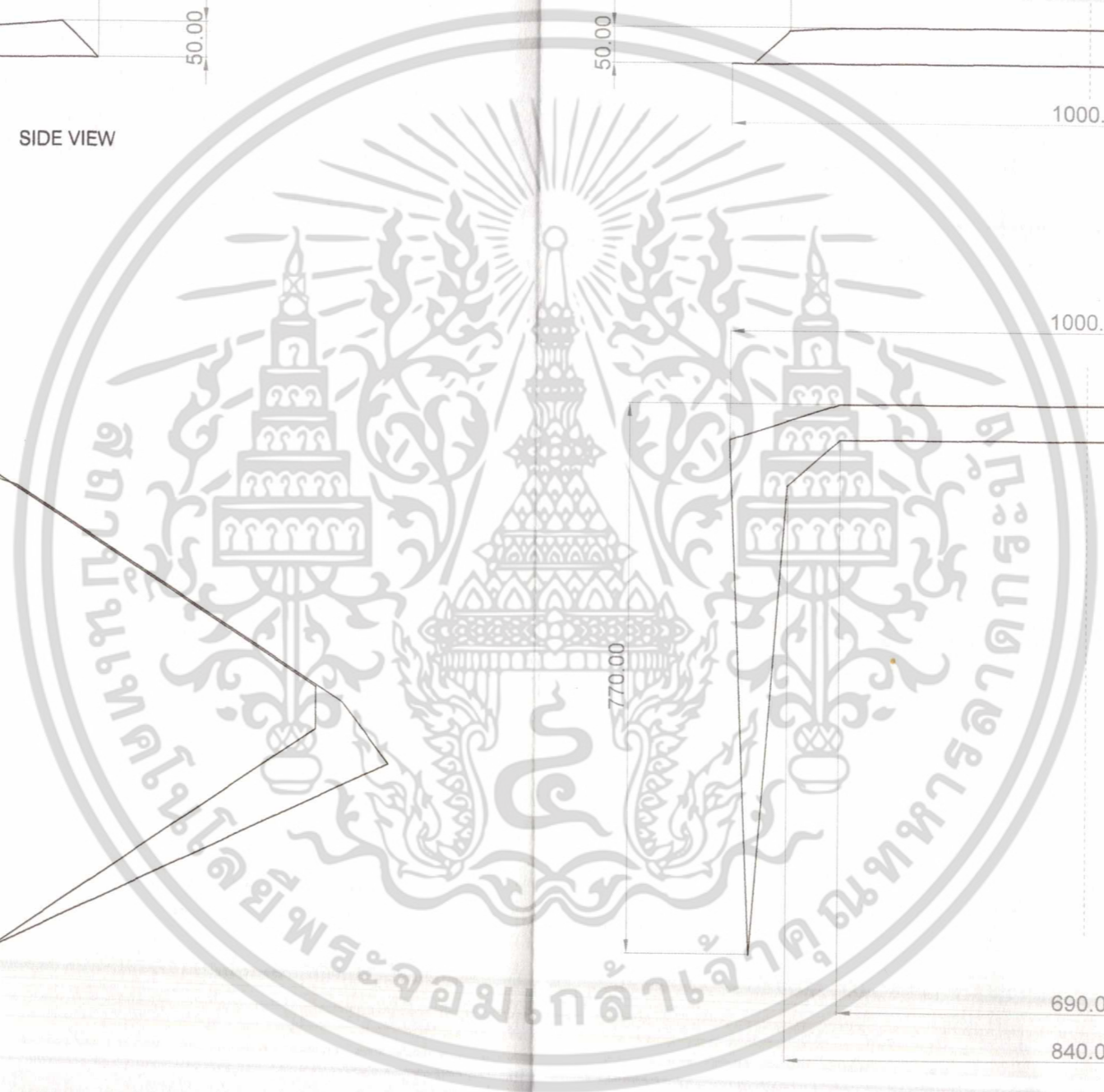
FRONT VIEW



PERSPECTIVE



TOP VIEW



PROJECT TITLE :

TOP2 DETAIL

เอกสารนี้เป็นเอกสารที่สงวนไว้สำหรับการใช้งานเพื่อการศึกษาเท่านั้น ไม่อนุญาตให้นำไปใช้ประโยชน์ด้านการค้า
ไม่ว่ากรณีใดๆ ทั้งสิ้น อีกทั้งห้ามมิให้ตัดแปลงเนื้อหาและต้องอ้างอิงถึงเจ้าของเอกสารทุกครั้งที่มีการนำไปใช้

King's Mongkut's Institute of Technology Ladkrabang	
Faculty of Architecture	Department of design
name : kanokpon Yokchoo	no : 54020206
unit : mm	Scale 1:5



UNFOLDING VIEW
: FOLDING LINE

TOP VIEW

PROJECT TITLE :
TOP2 DETAIL

เอกสารนี้เป็นเอกสารที่สงวนไว้สำหรับการใช้งานเพื่อการศึกษาเท่านั้น ไม่อนุญาตให้นำไปใช้ประโยชน์ด้านการค้า
ไม่ว่ากรณีใดๆ ทั้งสิ้น อีกทั้งห้ามมิให้ตัดแปลงเนื้อหาและต้องอ้างอิงถึงเจ้าของเอกสารทุกครั้งที่มีการนำไปใช้

King's Mongkut's Institute of Technology Ladkrabang		
Faculty of Architecture		Department of design
name : kanokpon Yokchoo		no : 54020206
unit : mm	Scale 1:5	
		Page 11 of 14



PROJECT TITLE :

TOP2 DETAIL

เอกสารนี้เป็นเอกสารที่สงวนไว้สำหรับการใช้งานเพื่อการศึกษาเท่านั้น ไม่อนุญาตให้นำไปใช้ประโยชน์ด้านการค้า
ไม่ว่ากรณีใดๆ ทั้งสิ้น อีกทั้งห้ามมิให้ดัดแปลงเนื้อหาและต้องอ้างอิงถึงเจ้าของเอกสารทุกครั้งที่มีการนำไปใช้

King's Mongkut's Institute of Technology Ladkrabang

Faculty of Architecture

Department of design

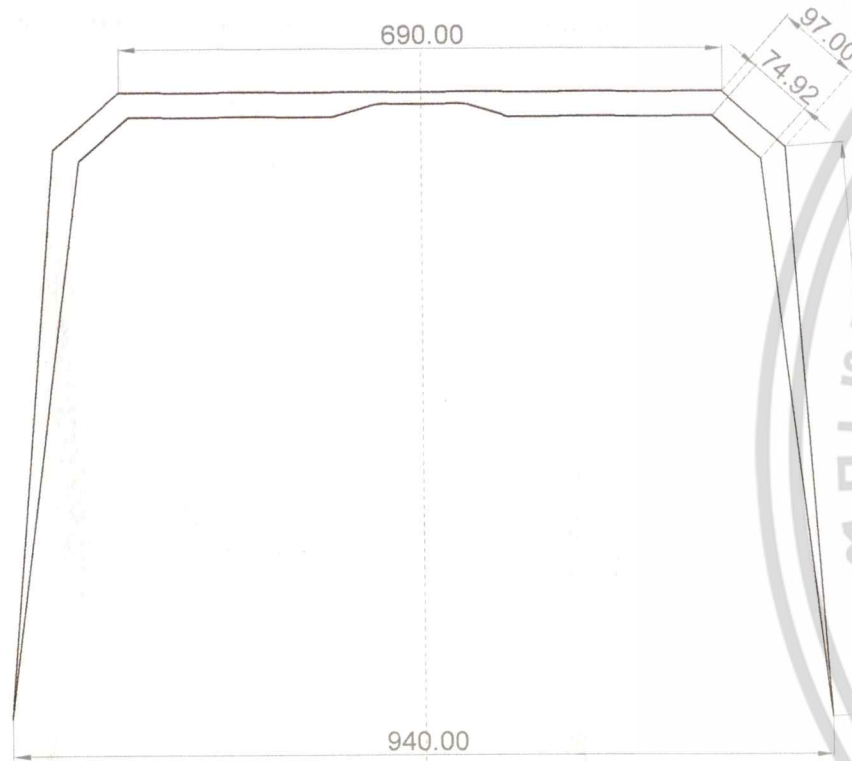
name : kanokpon Yokchoo

no : 54020206

unit : mm

Scale 1:5

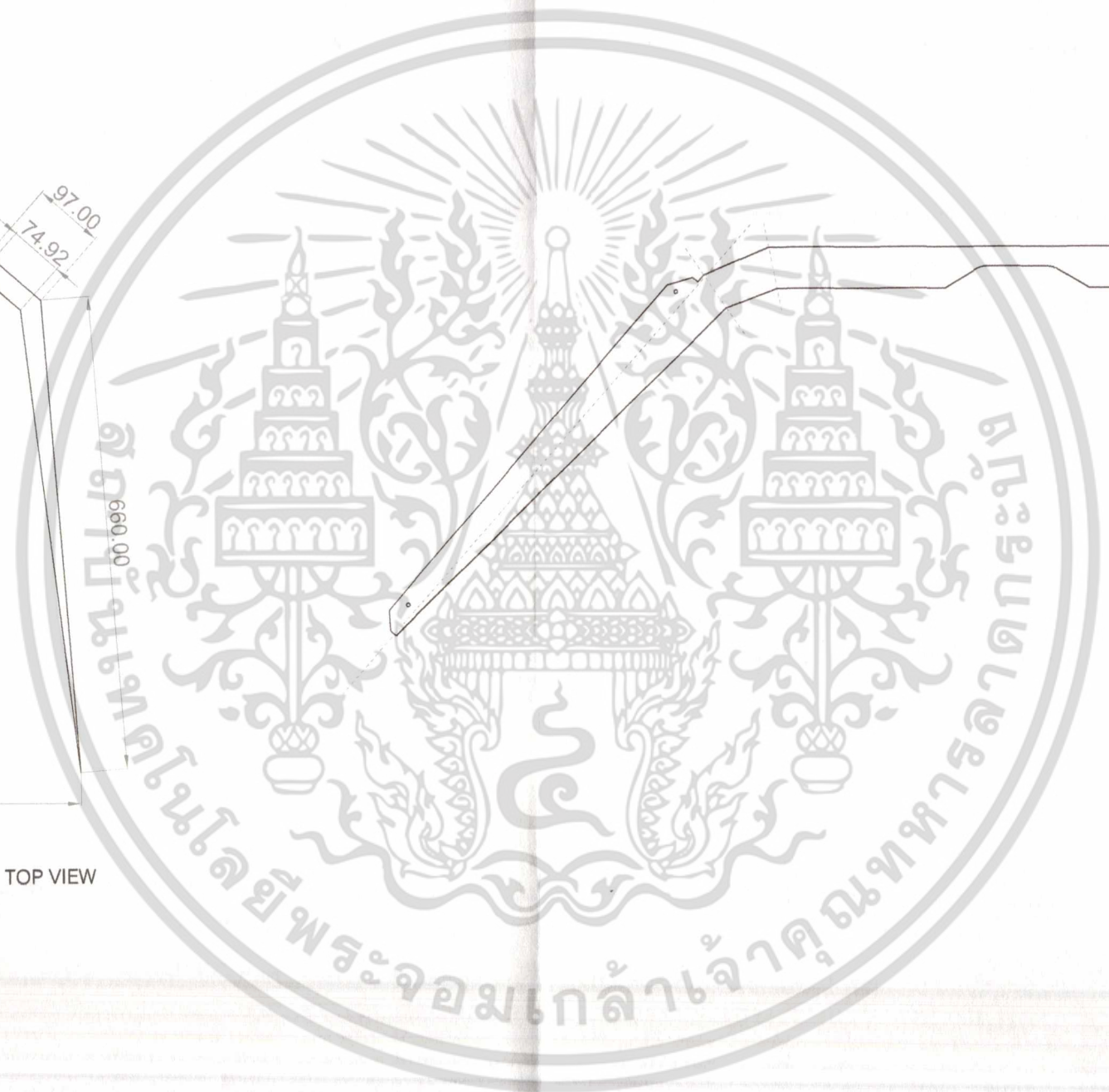
Page 12 of 14



TOP VIEW



UNFOLDING VIEW
: FOLDING LINE



PROJECT TITLE :

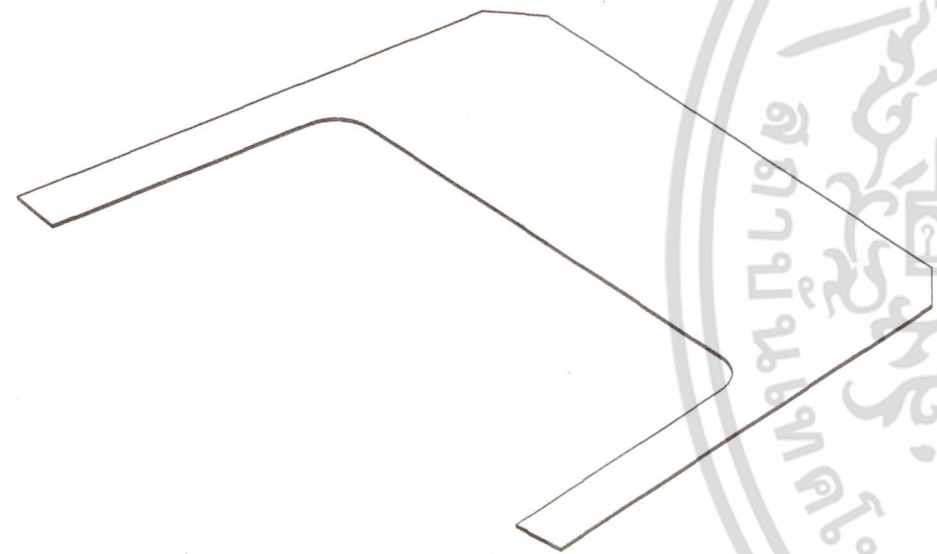
TOP2 DETAIL

เอกสารนี้เป็นเอกสารที่สงวนไว้สำหรับการใช้งานเพื่อการศึกษาเท่านั้น ไม่อนุญาตให้นำไปใช้ประโยชน์ด้านการค้า
ไม่ว่ากรณีใดๆ ทั้งสิ้น อีกทั้งห้ามมิให้ตัดแปลงเนื้อหาและต้องอ้างอิงถึงเจ้าของเอกสารทุกครั้งที่มีการนำไปใช้

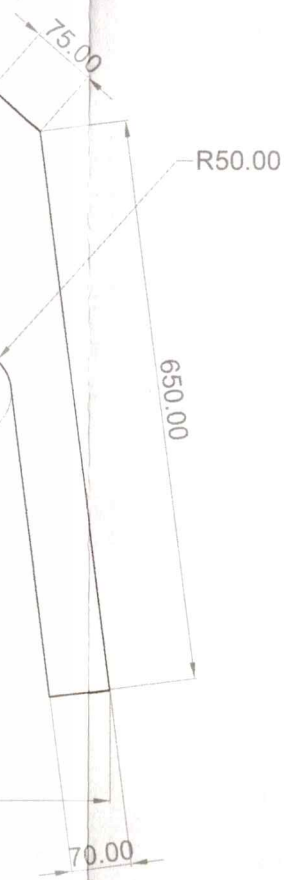
King's Mongkut's Institute of Technology Ladkrabang	
Faculty of Architecture	Department of design
name : kanokpon Yokchoo	no : 54020206
unit : mm	Scale 1:5
Page 13 of 14	

940.00

FRONT VIEW



PERSPECTIVE



TOP VIEW

PROJECT TITLE :

TOP2 DETAIL

เอกสารนี้เป็นเอกสารที่สงวนไว้สำหรับการใช้งานเพื่อการศึกษาเท่านั้น ไม่อนุญาตให้นำไปใช้ประโยชน์ด้านการค้า
ไม่ว่ากรณีใดๆ ทั้งสิ้น อีกทั้งห้ามมิให้ดัดแปลงเนื้อหาและต้องอ้างอิงถึงเจ้าของเอกสารทุกครั้งที่มีการนำไปใช้

King's Mongkut's Institute of Technology Ladkrabang

Faculty of Architecture

Department of design

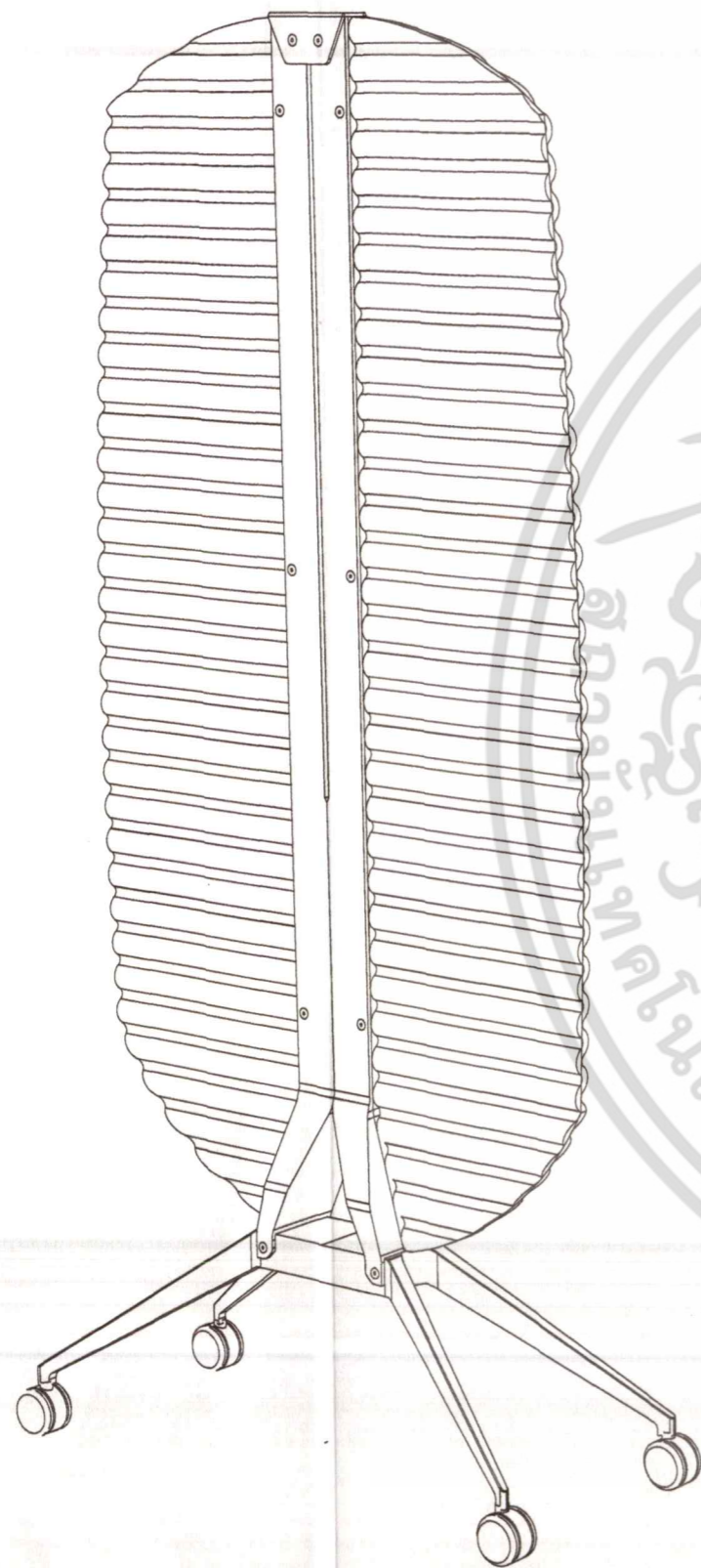
name : kanokpon Yokchoo

no : 54020206

unit : mm

Scale 1:5

Page 14 of 14

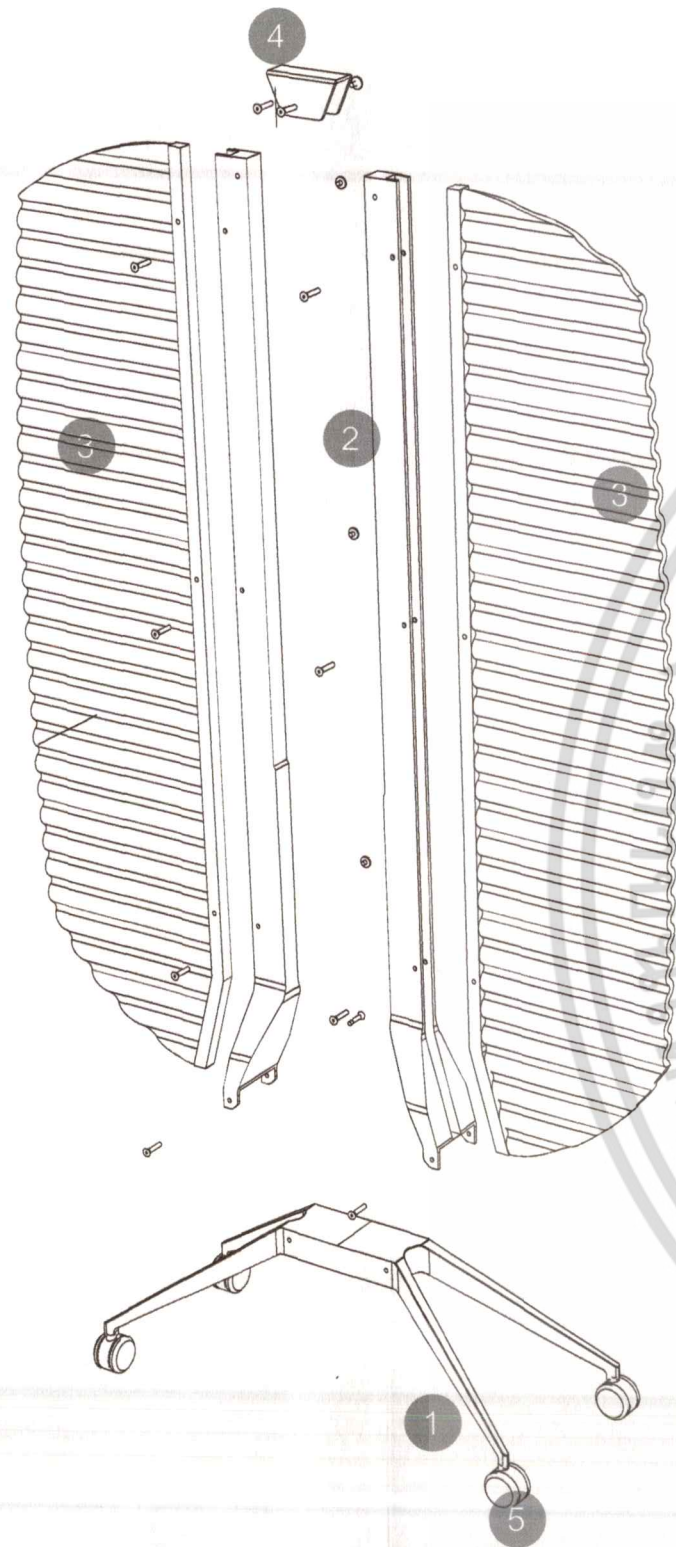


WORKING DRAWING

GAMING PARTITION

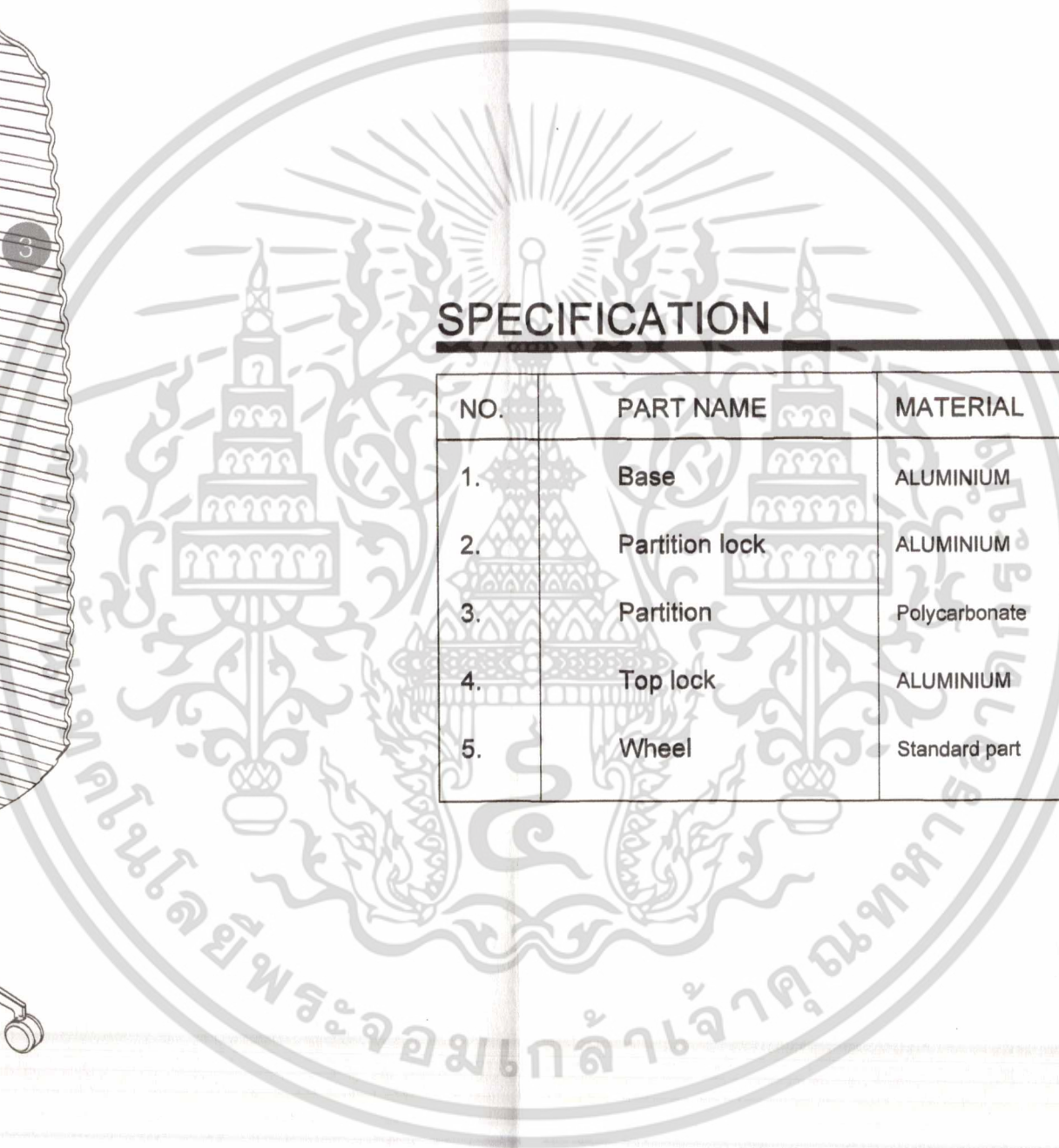
Project: Professional gaming unit

เอกสารนี้เป็นเอกสารที่สงวนไว้สำหรับการใช้งานเพื่อการศึกษาเท่านั้น ไม่อนุญาตให้นำไปใช้ประโยชน์ด้านการค้า
ไม่ว่ากรณีใดๆ ทั้งสิ้น อีกทั้งห้ามมิให้ดัดแปลงเนื้อหาและต้องอ้างอิงถึงเจ้าของเอกสารทุกครั้งที่มีการนำไปใช้



SPECIFICATION

NO.	PART NAME	MATERIAL	PROCESS	COLOR	FINISHING	REMARK
1.	Base	ALUMINIUM	Casting	BLACK	Powder coat	fit with part 5
2.	Partition lock	ALUMINIUM	Casting	BLACK	Powder coat	fit with part 3/1
3.	Partition	Polycarbonate	Injection	Transparent	-	fit with part 2
4.	Top lock	ALUMINIUM	Folding	BLACK	Powder coat	fit with part 2
5.	Wheel	Standard part	-	STANDARD	STANDARD	fit with part 1



PROJECT TITLE :

SPECIFICATION

เอกสารนี้เป็นเอกสารที่สงวนไว้สำหรับการใช้งานเพื่อการศึกษาเท่านั้น ไม่อนุญาตให้นำไปใช้ประโยชน์ด้านการค้า
ไม่ว่ากรณีใดๆ ทั้งสิ้น อีกทั้งห้ามมิให้ดัดแปลงเนื้อหาและต้องอ้างอิงถึงเจ้าของเอกสารทุกครั้งที่มีการนำไปใช้

King's Mongkut's Institute of Technology Ladkrabang

Faculty of Architecture

Department of design

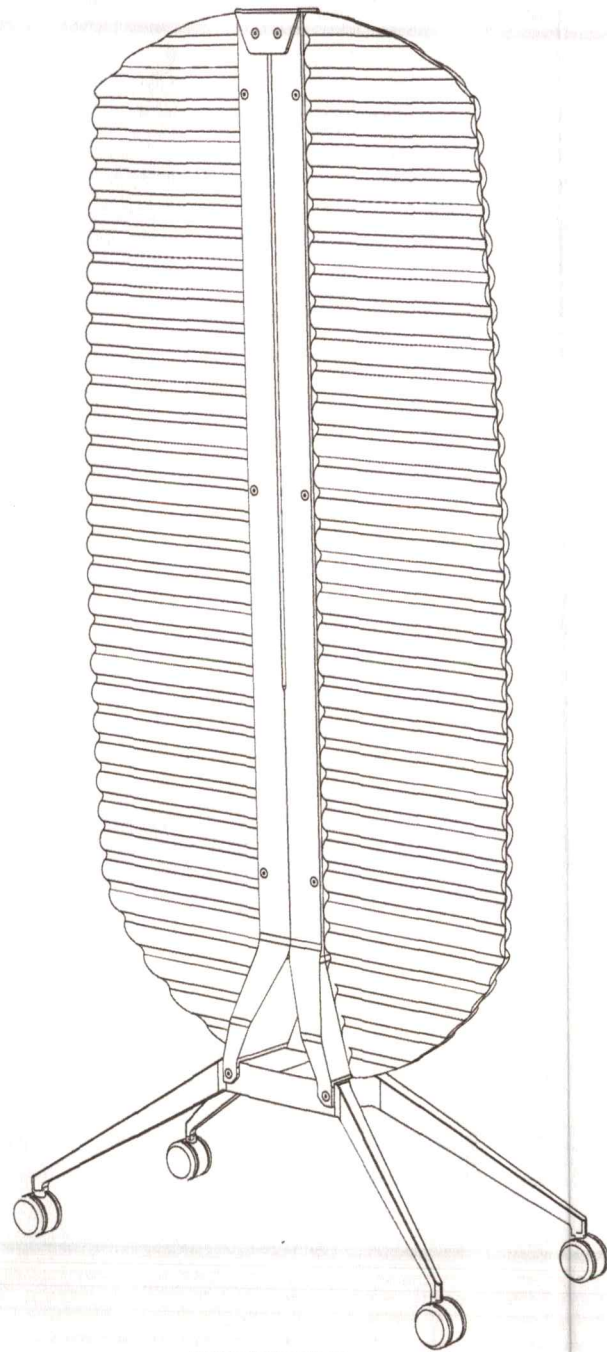
name : kanokpon Yokchoo

no : 54020206

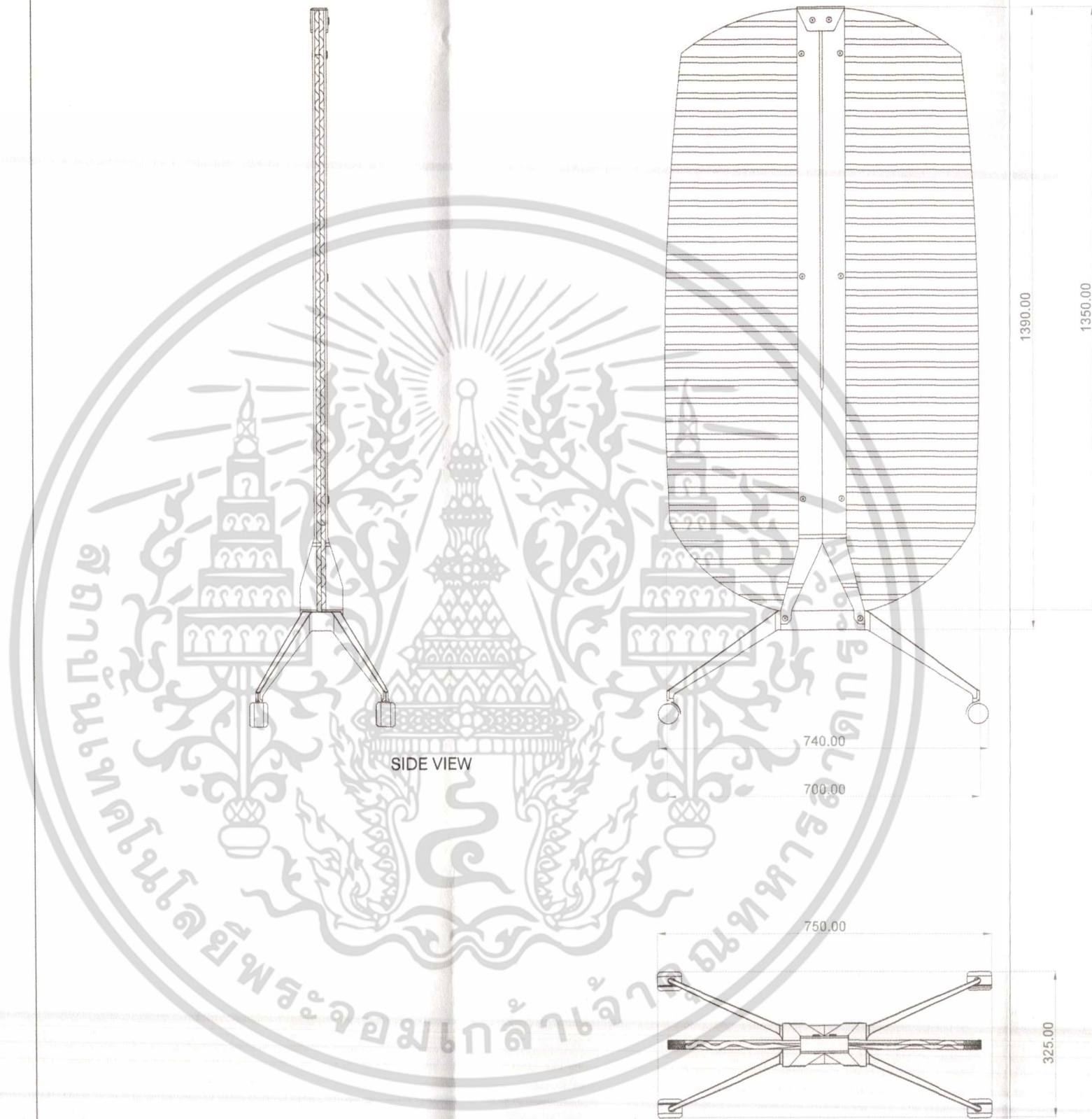
unit : mm

Scale 1:5

Page 1 of 9



PERSPECTIVE



SIDE VIEW

FRONT VIEW

TOP VIEW

PROJECT TITLE :

DESIGN OVERALL

เอกสารนี้เป็นเอกสารที่สงวนไว้สำหรับการใช้งานเพื่อการศึกษาเท่านั้น ไม่อนุญาตให้นำไปใช้ประโยชน์ด้านการค้า
 ใดๆ ทั้งสิ้น อีกทั้งห้ามมิให้ตัดแปลงเนื้อหาและต้องอ้างอิงถึงเจ้าของเอกสารทุกครั้งที่มีการนำไปใช้

King's Mongkut's Institute of Technology Ladkrabang

Faculty of Architecture

Department of design

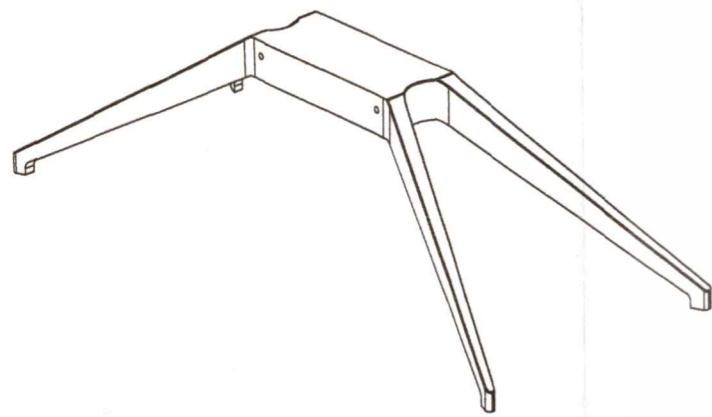
name : kanokpon Yokchoo

no : 54020206

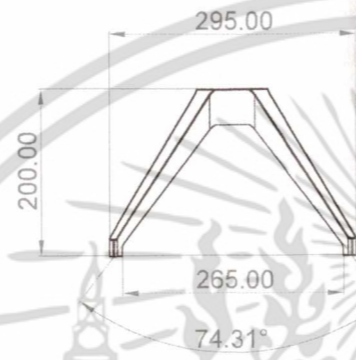
unit : mm

Scale 1:5

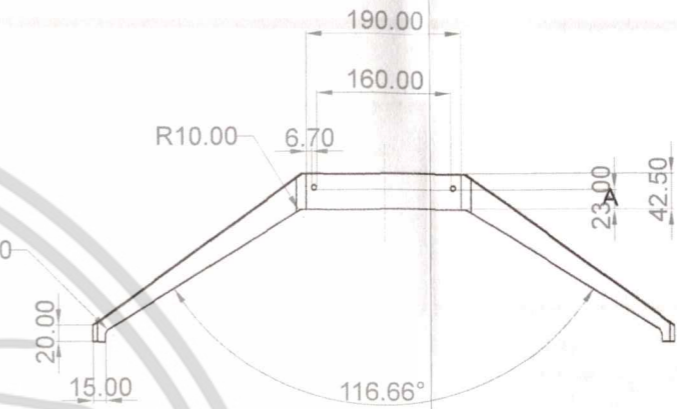
Page 2 of 9



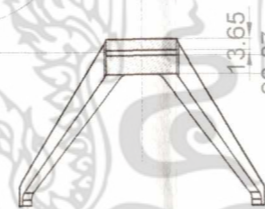
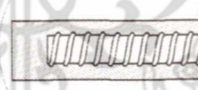
PERSPECTIVE



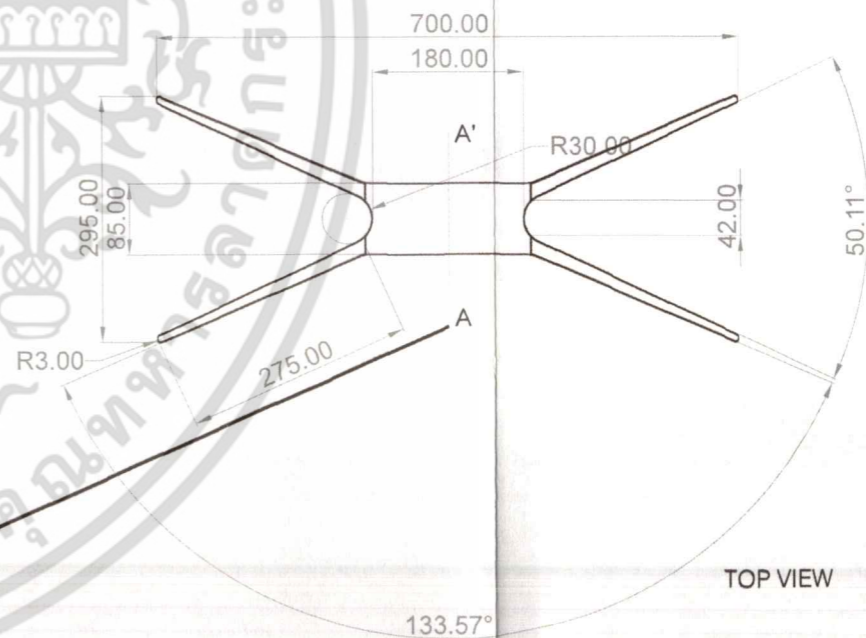
SIDE VIEW



FRONT VIEW



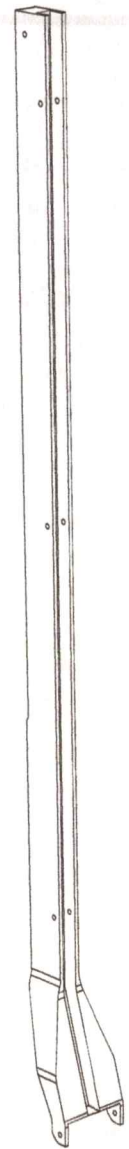
SECTION A - A'



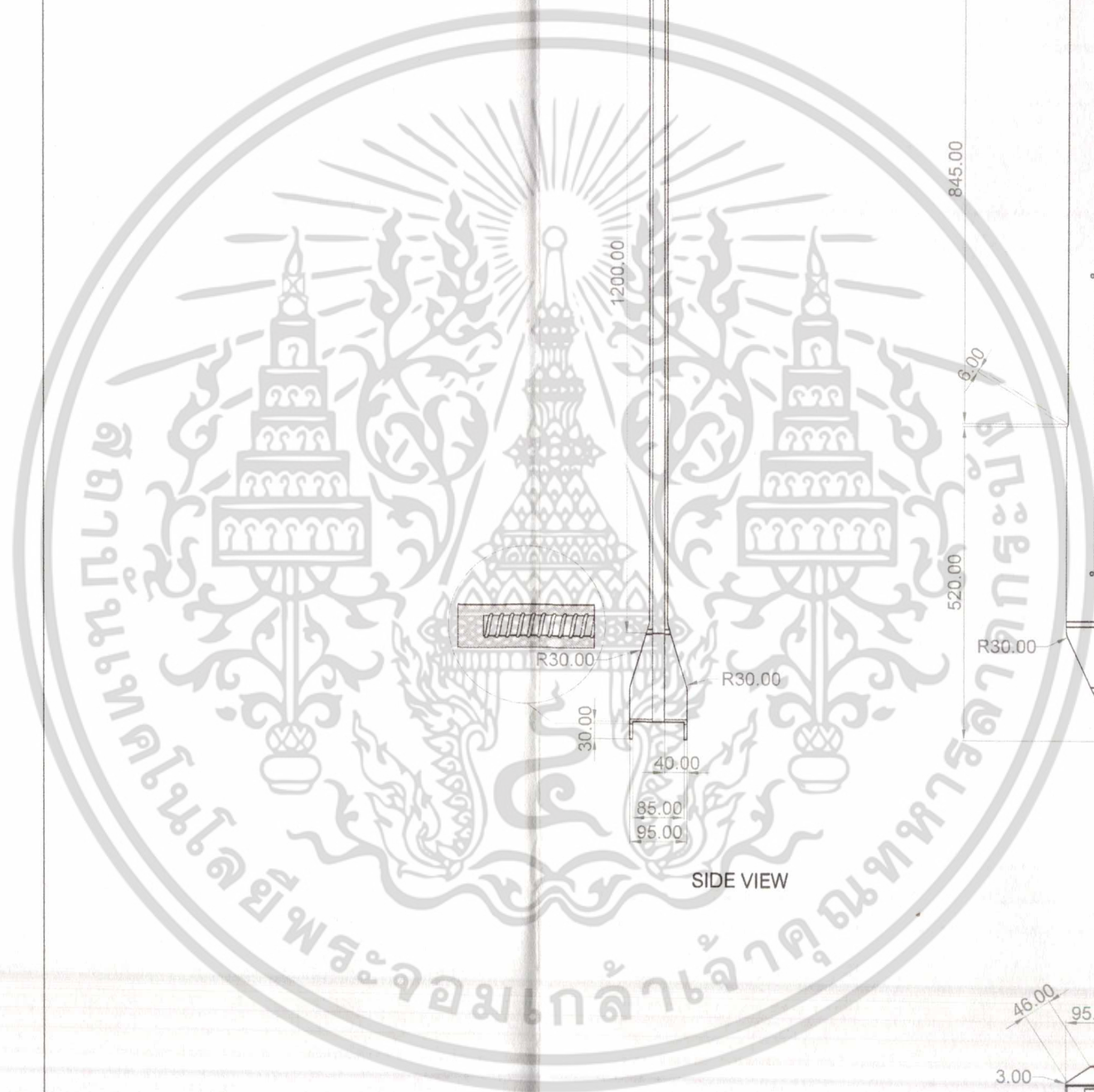
TOP VIEW

เอกสารนี้เป็นเอกสารที่สงวนไว้สำหรับการใช้งานเพื่อการศึกษาเท่านั้น ไม่อนุญาตให้นำไปใช้ประโยชน์ด้านการค้า
ไม่ว่ากรณีใดๆ ทั้งสิ้น อีกทั้งห้ามมิให้ตัดแปลงเนื้อหาและต้องอ้างอิงถึงเจ้าของเอกสารทุกครั้งที่มีการนำไปใช้

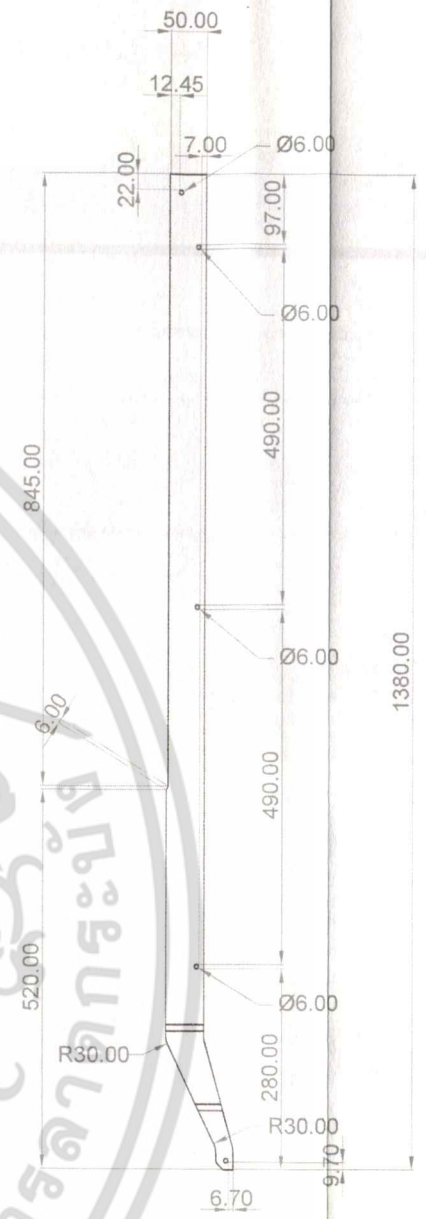
King's Mongkut's Institute of Technology Ladkrabang	
Faculty of Architecture	Department of design
name : kanokpon Yokchoo	no : 54020206
unit : mm	Scale 1:5



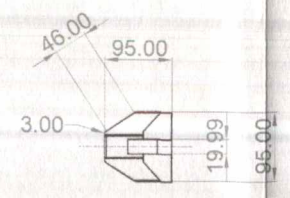
PERSPECTIVE



SIDE VIEW



FRONT VIEW

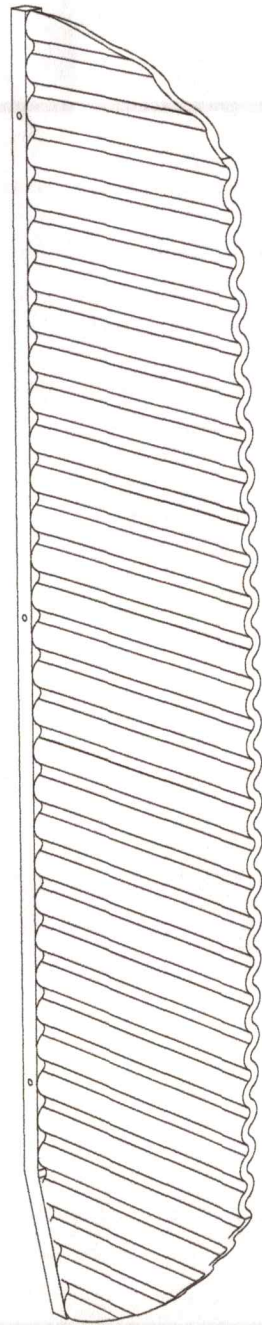


TOP VIEW

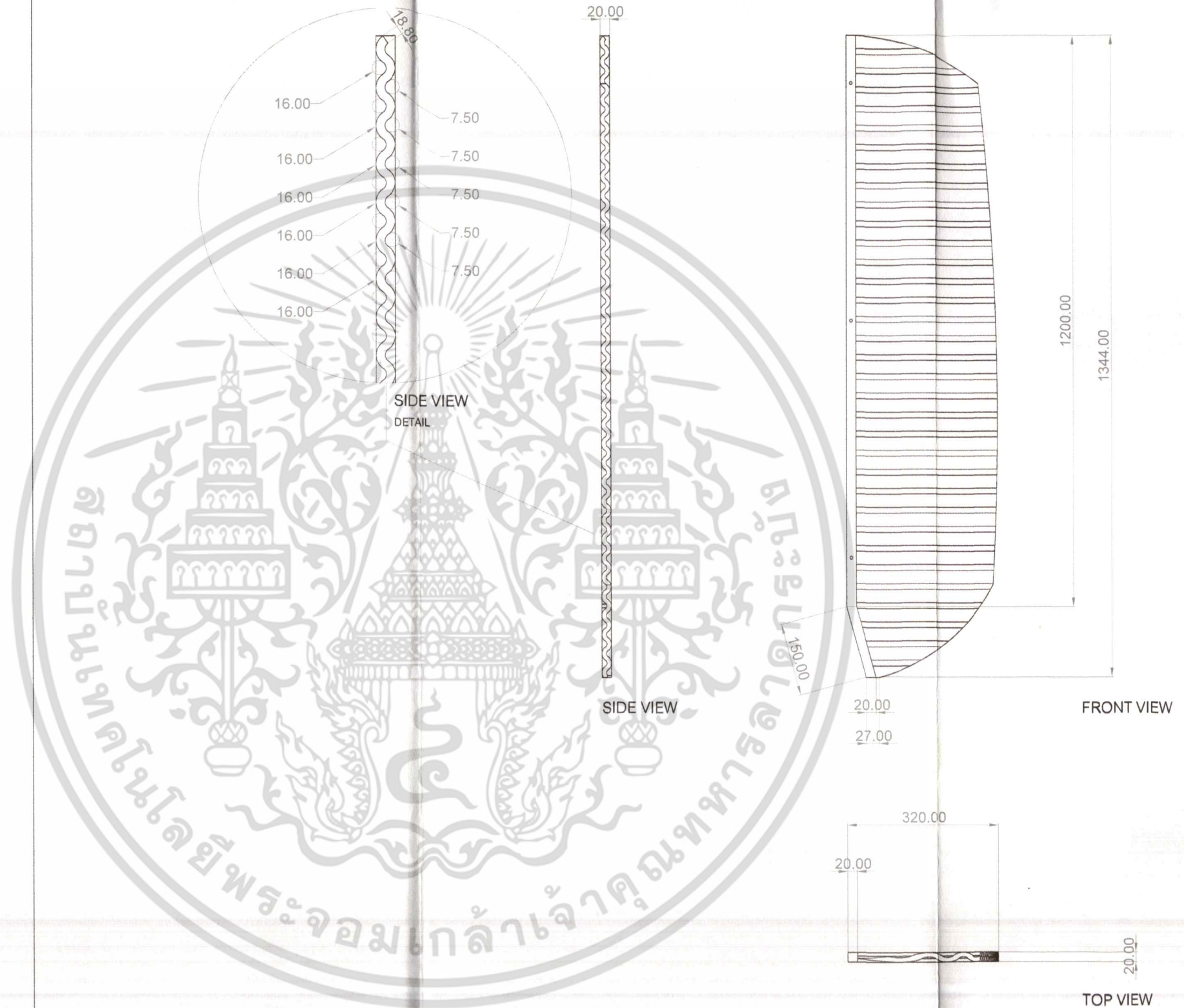
PROJECT TITLE :
PARTITION LOCK

เอกสารนี้เป็นเอกสารที่สงวนไว้สำหรับการใช้งานเพื่อการศึกษาเท่านั้น ไม่อนุญาตให้นำไปใช้ประโยชน์ด้านการค้า
 วิศวกรรมใดๆ ทั้งสิ้น อีกทั้งห้ามมิให้ตัดแปลงเนื้อหาและต้องอ้างอิงถึงเจ้าของเอกสารทุกครั้งที่มีการนำไปใช้

King's Mongkut's Institute of Technology Ladkrabang	
Faculty of Architecture	Department of design
name : kanokpon Yokchoo	no : 54020206
unit : mm	Scale 1:5



PERSPECTIVE



PROJECT TITLE :

PARTITION

เอกสารนี้เป็นเอกสารที่สงวนไว้สำหรับการใช้งานเพื่อการศึกษาเท่านั้น ไม่อนุญาตให้นำไปใช้ประโยชน์ด้านการค้า
ไม่ว่ากรณีใดๆ ทั้งสิ้น อีกทั้งห้ามมิให้ตัดแปลงเนื้อหาและต้องอ้างอิงถึงเจ้าของเอกสารทุกครั้งที่มีการนำไปใช้

King's Mongkut's Institute of Technology Ladkrabang

Faculty of Architecture

Department of design

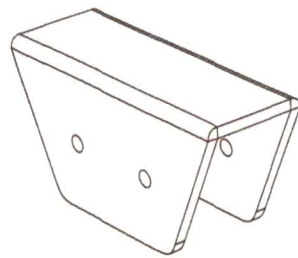
name : kanokpon Yokchoo

no : 54020206

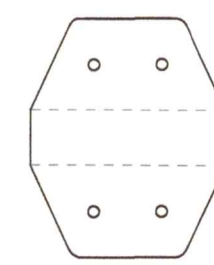
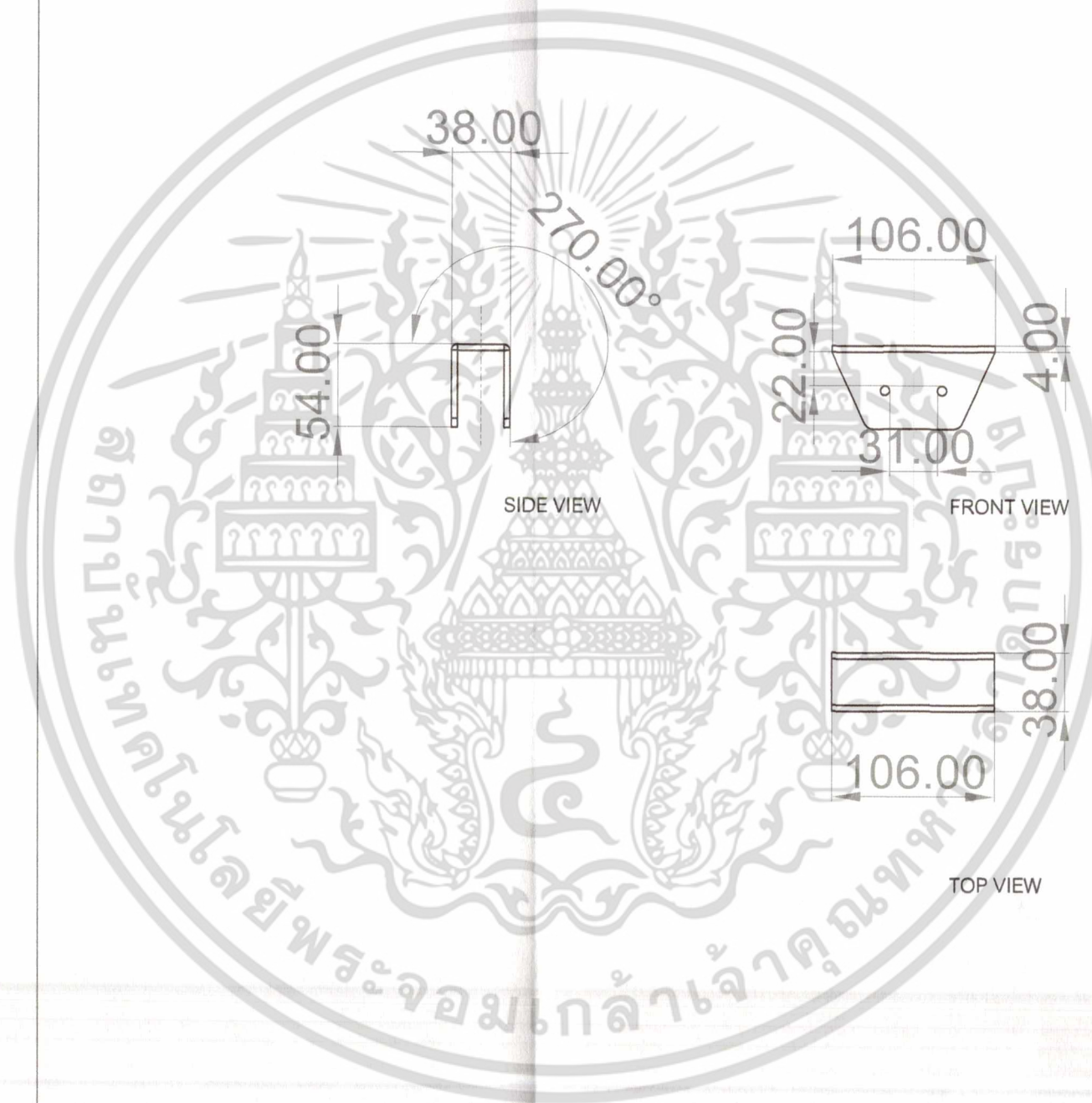
unit : mm

Scale 1:5

Page 5 of 9



PERSPECTIVE



UNFOLDING VIEW
..... : FOLDING LINE

PROJECT TITLE :

TOP LOCK

เอกสารนี้เป็นเอกสารที่สงวนไว้สำหรับการใช้งานเพื่อการศึกษาเท่านั้น ไม่อนุญาตให้นำไปใช้ประโยชน์ด้านการค้าไม่ว่ากรณีใดๆ ทั้งสิ้น อีกทั้งห้ามมิให้ตัดแปลงเนื้อหาและต้องอ้างอิงถึงเจ้าของเอกสารทุกครั้งที่มีการนำไปใช้

King's Mongkut's Institute of Technology Ladkrabang	
Faculty of Architecture	Department of design
name : kanokpon Yokchoo	no : 54020206
unit : mm	Scale 1:5



770.00

PROJECT TITLE :

special part with PARTITION

King's Mongkut's Institute of Technology Ladkrabang

Faculty of Architecture

Department of design

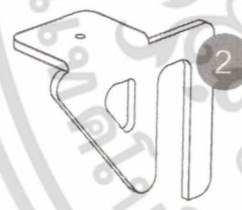
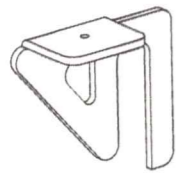
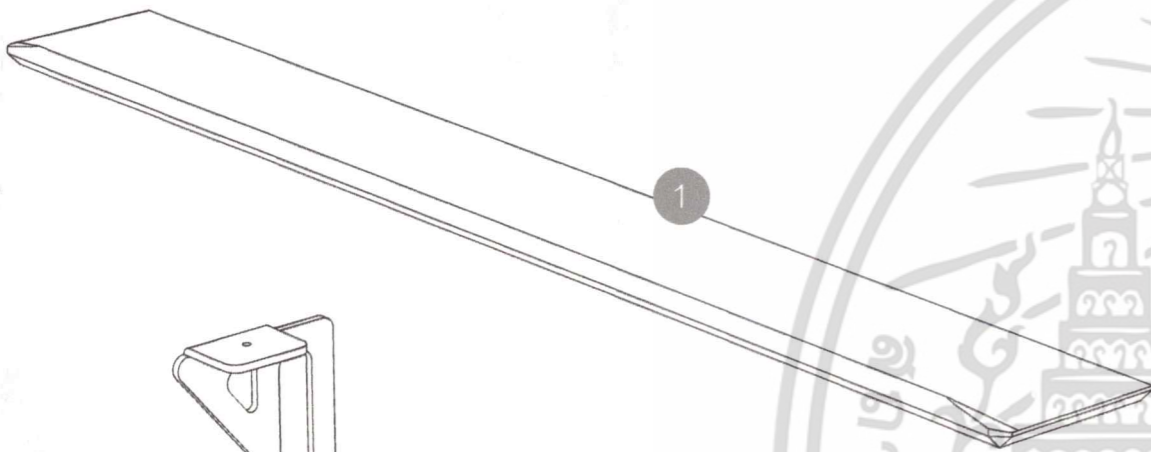
name : kanokpon Yokchoo

no : 54020206

unit : mm

Scale 1:5

Page 7 of 9



SPECIFICATION

NO.	PART NAME	MATERIAL	PROCESS	COLOR	FINISHING	REMARK
1.	Base	MDF Wood	Cuting	BLACK	Flat Black	fit with part 2
2.	Base Lock	ALUMINIUM	Folding	Chrome	dipping	fit with part 1
3.	Screw	Standard	-	Standard	-	fit with part 1/2

PROJECT TITLE :

special part SPECIFICATION

King's Mongkut's Institute of Technology Ladkrabang

Faculty of Architecture

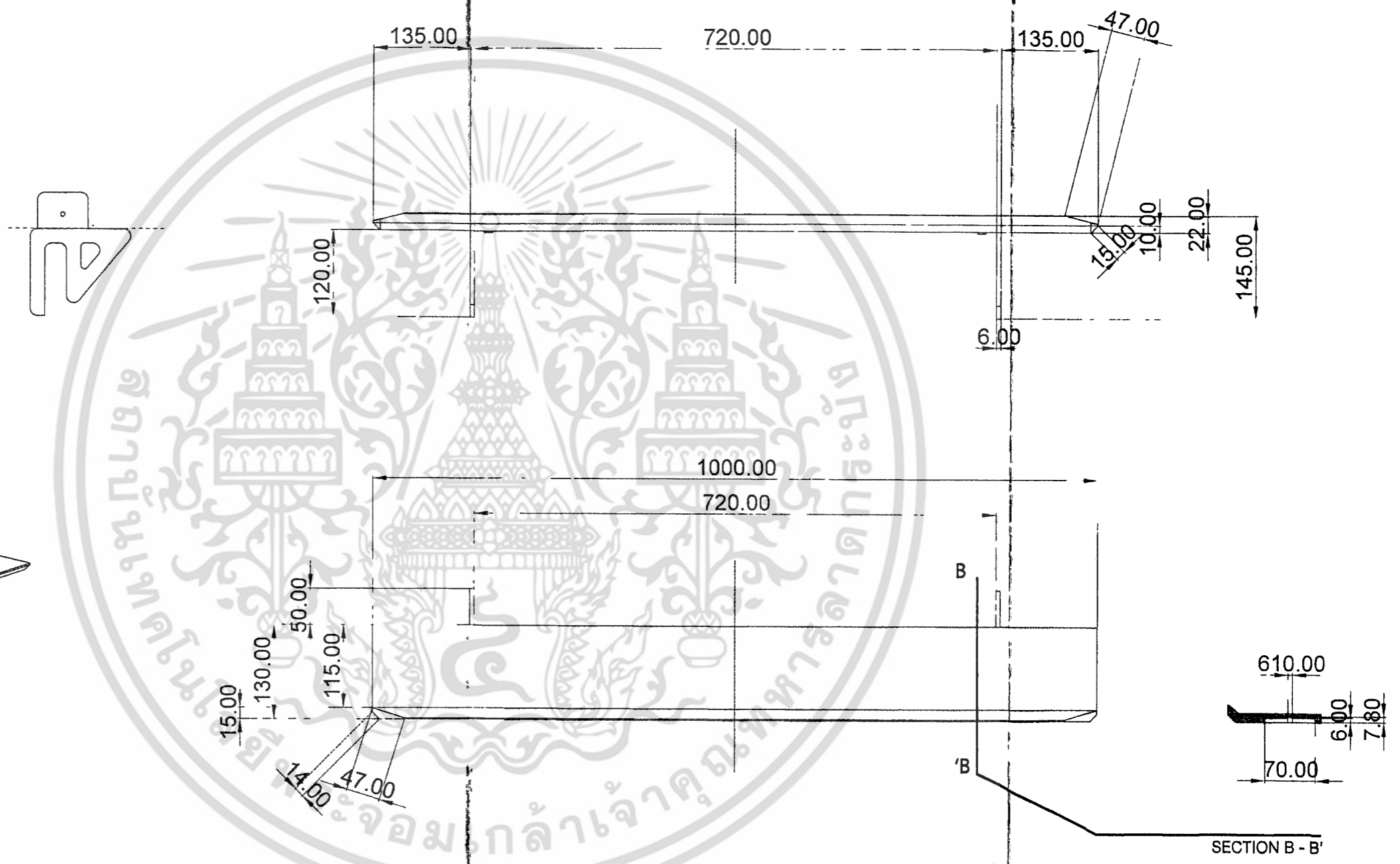
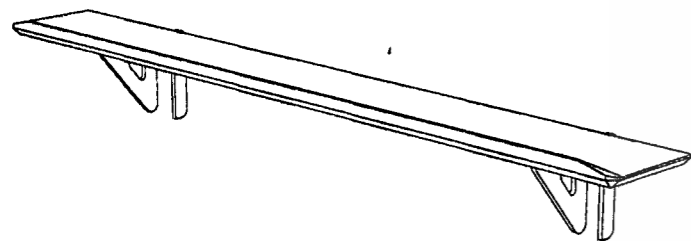
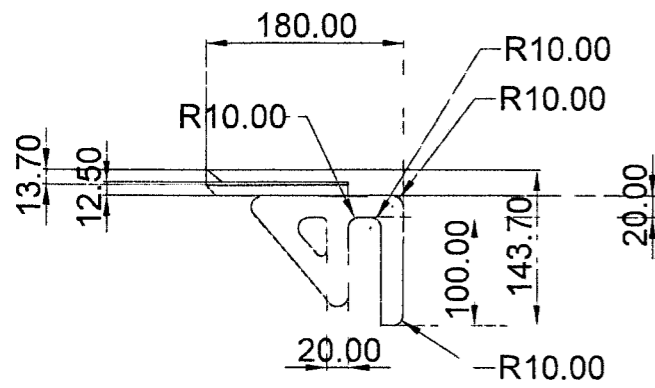
Department of design

name : kanokpon Yokchoo

no : 54020206

unit : mm

Scale 1:5



PROJECT TITLE :

OVERALL

เอกสารนี้เป็นเอกสารที่สงวนไว้สำหรับการใช้งานเพื่อการศึกษาเท่านั้น ไม่อนุญาตให้นำไปใช้ประโยชน์ด้านการ
ไม่ว่ากรณีใดๆ ทั้งสิ้น อีกทั้งห้ามมิให้ดัดแปลงเนื้อหาและต้องอ้างอิงถึงเจ้าของเอกสารทุกครั้งที่มีการนำไปใช้

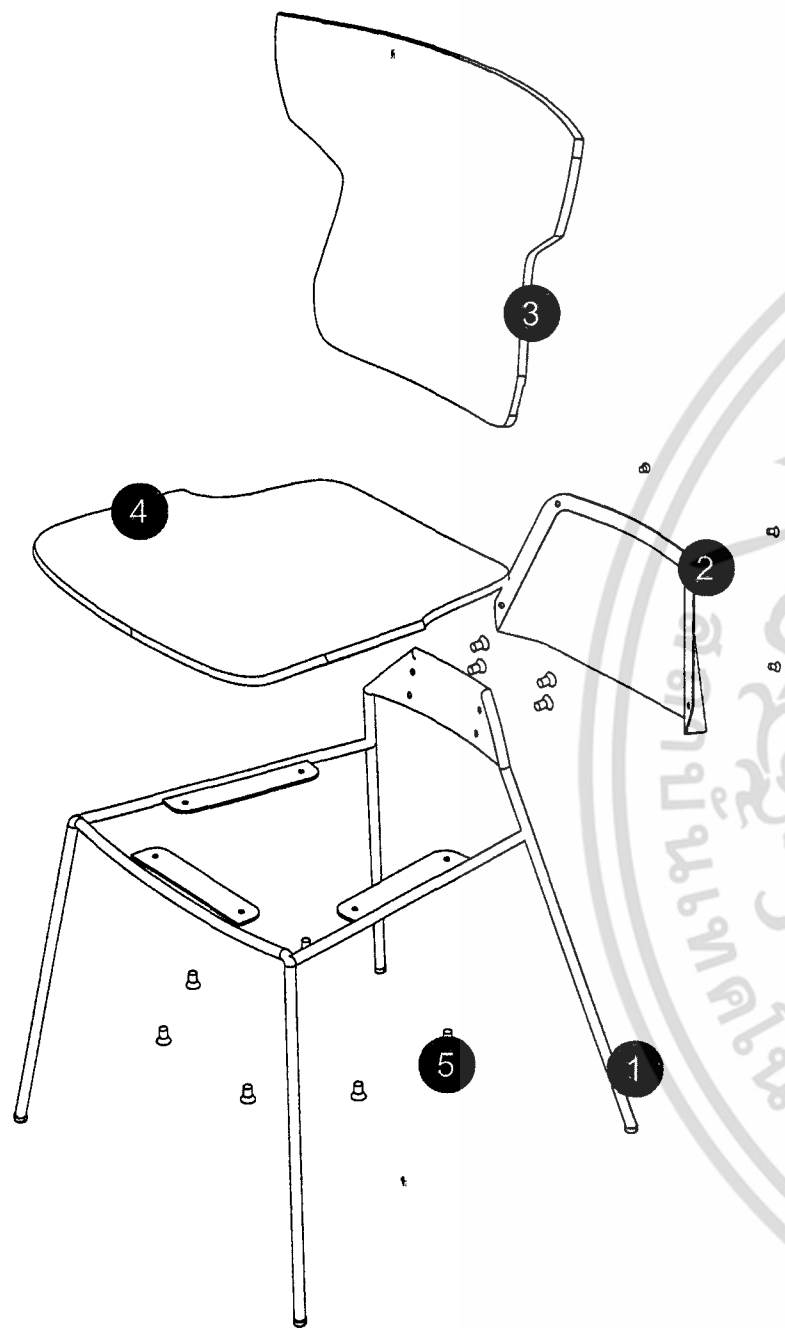
King's Mongkut's Institute of Technology Ladkrabang	
Faculty of Architecture	Department of design
name : kanokpon Yokchoo	no : 54020206
unit : mm	Scale 1:5



WORKING DRAWING

CHAIR

Project : Professional gaming unit



SPECIFICATION

NO.	PART NAME	MATERIAL	PROCESS	COLOR	FINISHING	REMARK
1.	Leg	Stanless	Welding	Standard	Natural	fit with part 2/4
2.	Back lock	Aluminium	Cutting	Chrome	Dipping	fit with part 3
3.	Back rest	Wood	Bending	Black	Matt	fit with part 2
4.	Seat	Wood	Bending	Black	Matt	fit with part 1
5.	Bolt & nut	Standard	-	Standard	Standard	

PROJECT TITLE :

SPECIFICATION

เอกสารนี้เป็นเอกสารที่สงวนไว้สำหรับการใช้งานเพื่อการศึกษาเท่านั้น ไม่อนุญาตให้นำไปใช้ประโยชน์ด้านการค้าไม่ว่ากรณีใดๆ ทั้งสิ้น อีกทั้งห้ามมิให้ดัดแปลงเนื้อหาและต้องอ้างอิงถึงเจ้าของเอกสารทุกครั้งที่มีการนำไปใช้

King's Mongkut's Institute of Technology Ladkrabang

Faculty of Architecture

Department of design

name : kanokpor Yokchoo

no : 54020206

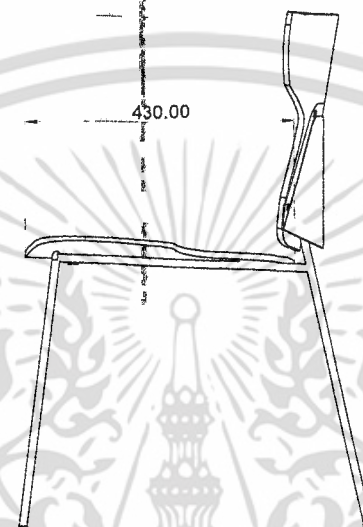
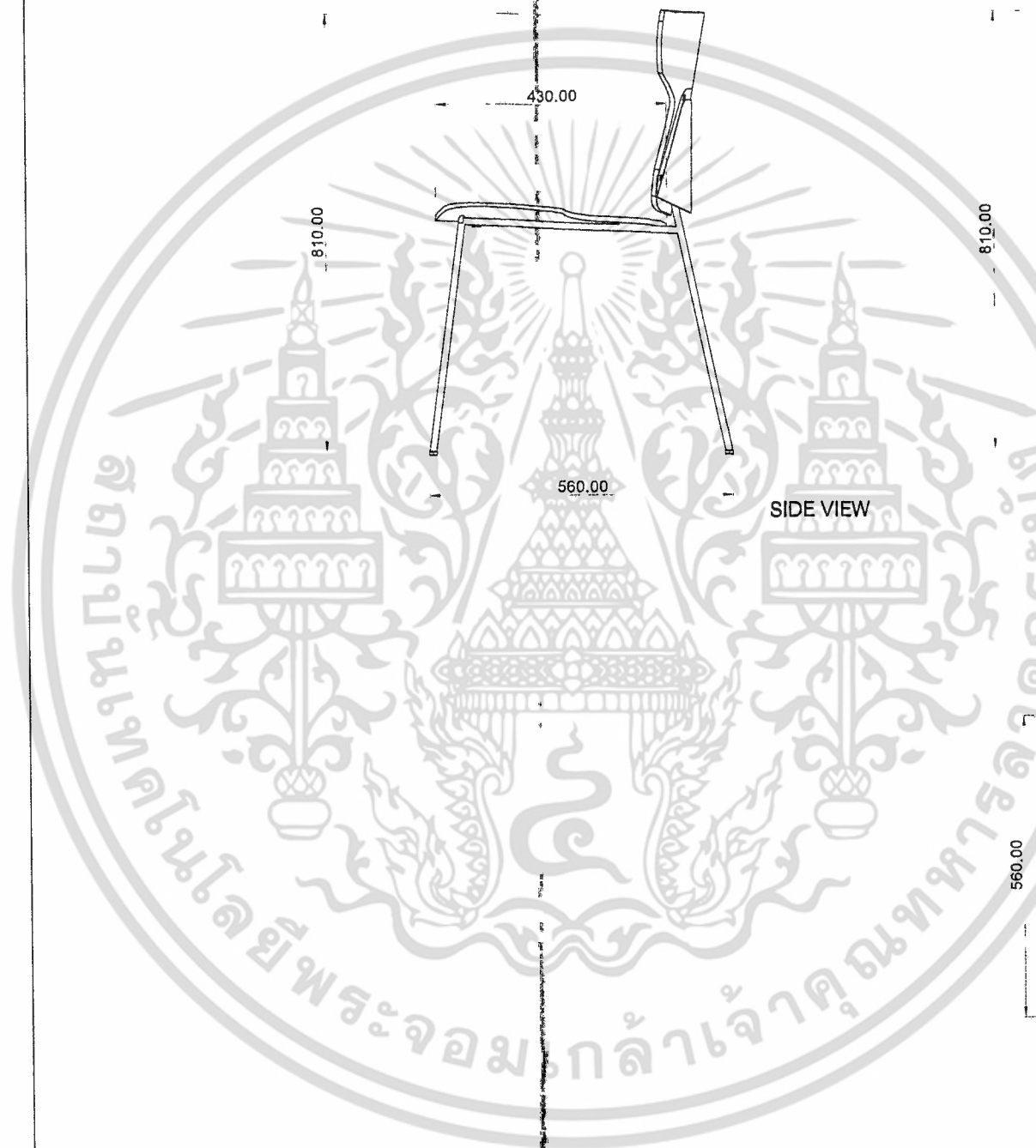
unit : mm

Scale 1:5

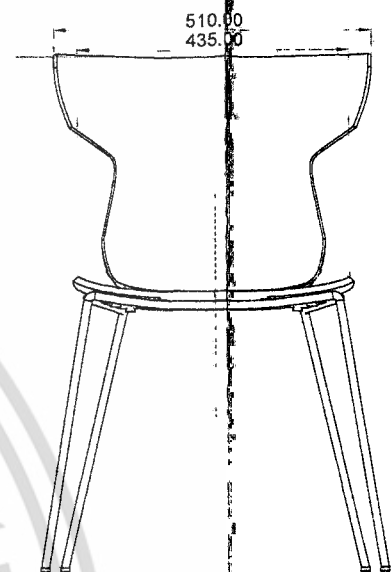
Page 1 of 6



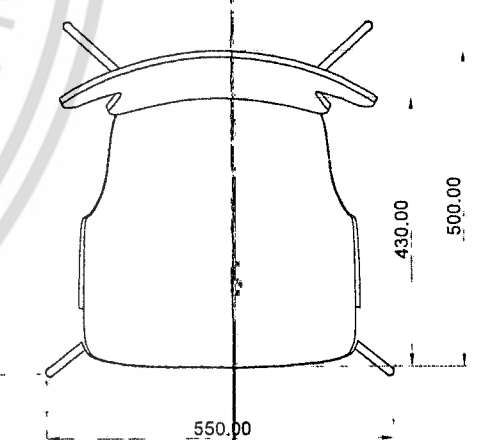
PERSPECTIVE



SIDE VIEW



FRONT VIEW



TOP VIEW

PROJECT TITLE :

DESIGN OVERALL

เอกสารนี้เป็นเอกสารที่สงวนไว้สำหรับการใช้งานเพื่อการศึกษาเท่านั้น ไม่อนุญาตให้นำไปใช้ประโยชน์ด้านการ
 ไม่ประสงค์ใดๆ ทั้งสิ้น อีกทั้งห้ามมิให้ดัดแปลงเนื้อหาและต้องอ้างอิงถึงเจ้าของเอกสารทุกครั้งที่มีการนำไปใช้

King's Mongkut's Institute of Technology Ladkrabang

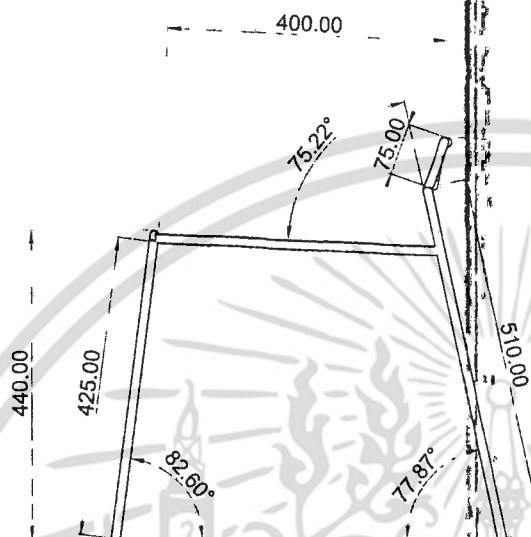
Faculty of Architecture Department of design

name : kanokpon Yokchoo no : 54020206

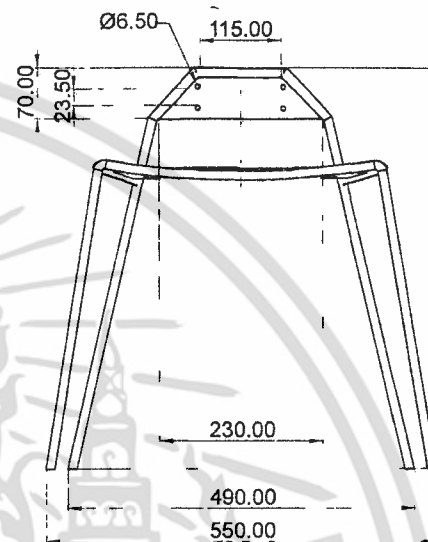
unit : mm Scale 1:5



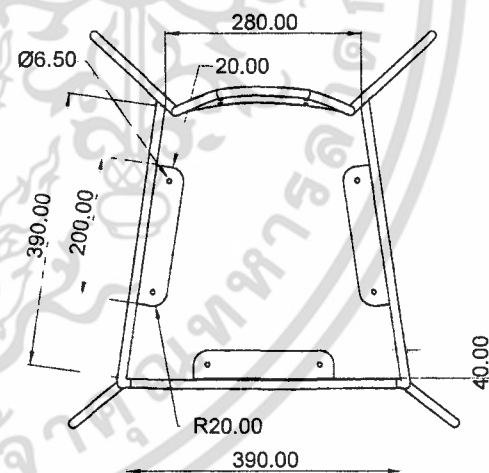
PERSPECTIVE



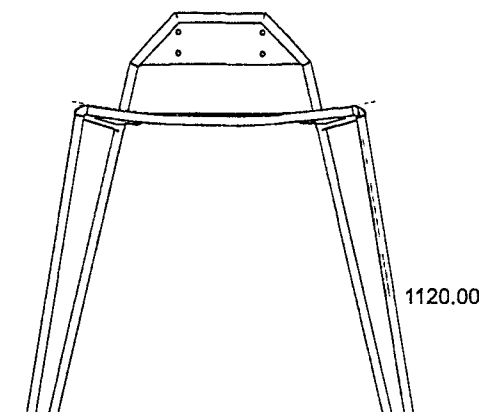
SIDE VIEW



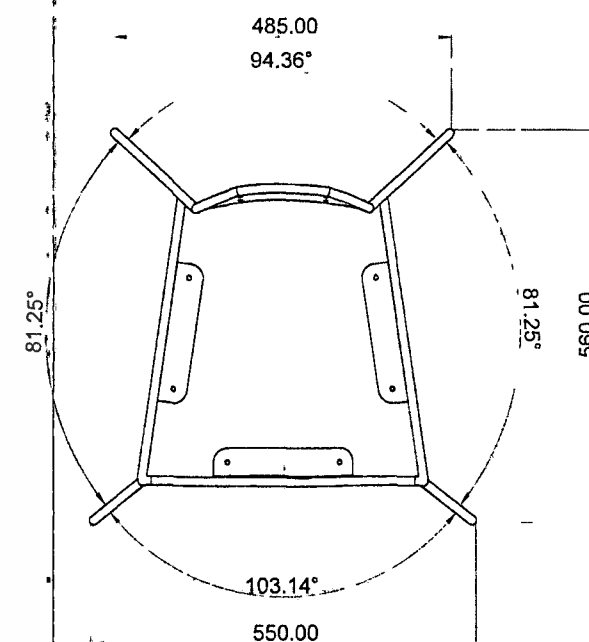
FRONT VIEW



TOP VIEW



FRONT VIEW
DETAIL



TOP VIEW
DETAIL

เอกสารนี้เป็นเอกสารที่สงวนไว้สำหรับการใช้งานเพื่อการศึกษาเท่านั้น ไม่อนุญาตให้นำไปใช้ประโยชน์ด้านการค้า
ไม่ว่ากรณีใดๆ ทั้งสิ้น อีกทั้งห้ามมิให้ดัดแปลงเนื้อหาและต้องอ้างอิงถึงเจ้าของเอกสารทุกครั้งที่มีการนำไปใช้

King's Mongkut's Institute of Technology Ladkrabang

Faculty of Architecture

Department of design

name : kanokpon Yokchoo

no : 54020206

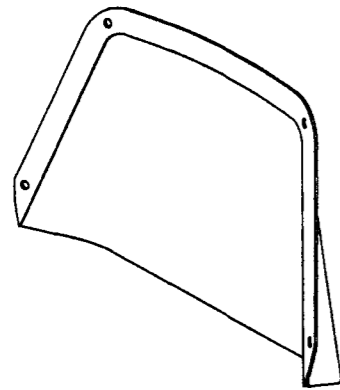
unit : mm

Scale 1:5

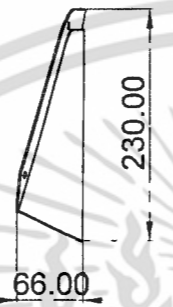
Page 3 of 6

PROJECT TITLE :

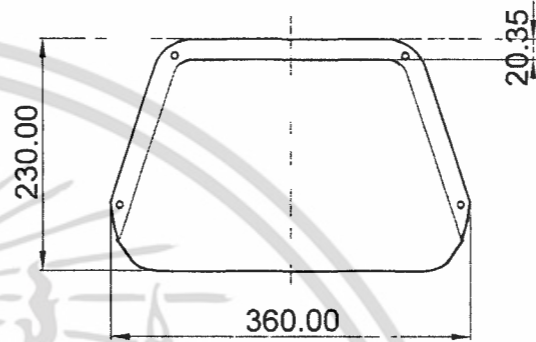
LEG



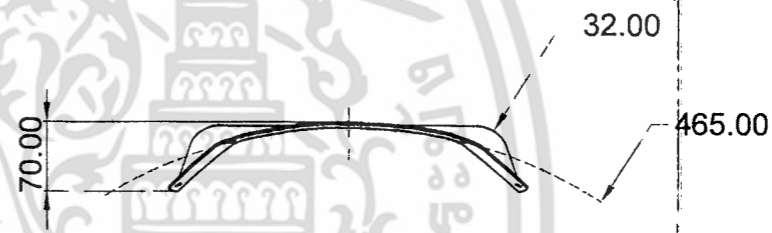
PERSPECTIVE



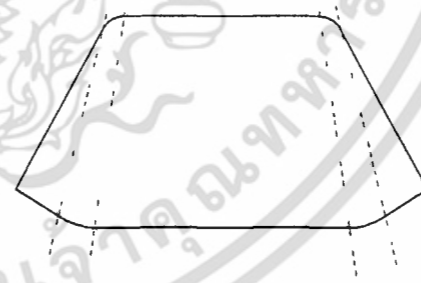
SIDE VIEW



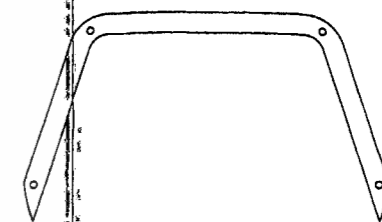
FRONT VIEW



TOP VIEW



UNFOLDING VIEW
: FOLDING LINE



UNFOLDING VIEW
: FOLDING LINE

PROJECT TITLE :

BACK LOCK

เอกสารนี้เป็นเอกสารที่สงวนไว้สำหรับการใช้งานเพื่อการศึกษาเท่านั้น ไม่อนุญาตให้นำไปใช้ประโยชน์ด้านการ
ไม่ว่ากรณีใดๆ ทั้งสิ้น อีกทั้งห้ามมิให้ดัดแปลงเนื้อหาและต้องอ้างอิงถึงเจ้าของเอกสารทุกครั้งที่มีการนำไปใช้

King's Mongkut's Institute of Technology Ladkrabang

Faculty of Architecture

Department of design

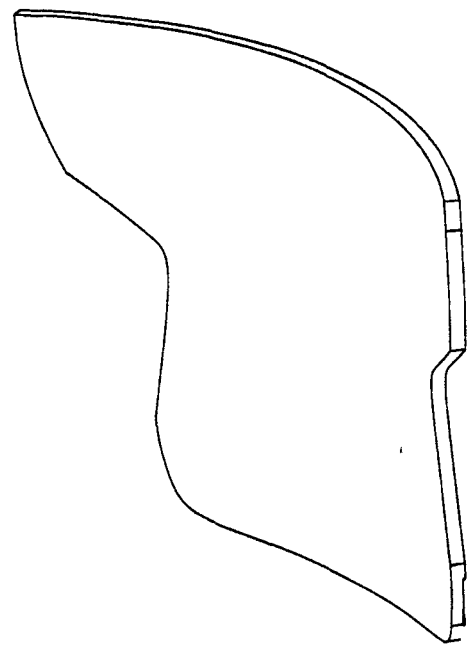
name : kanokpon Yokchoo

no : 54020206

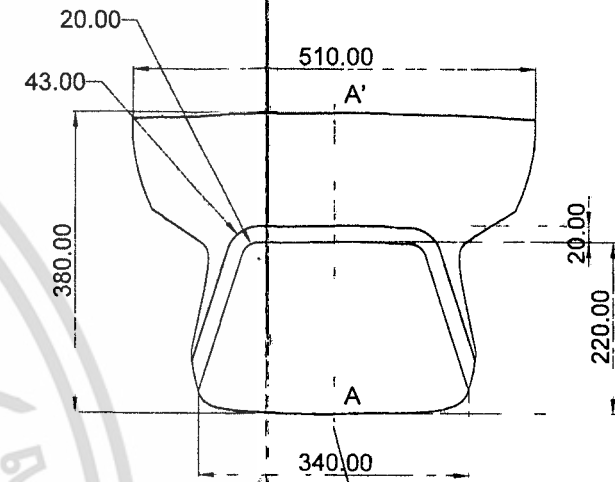
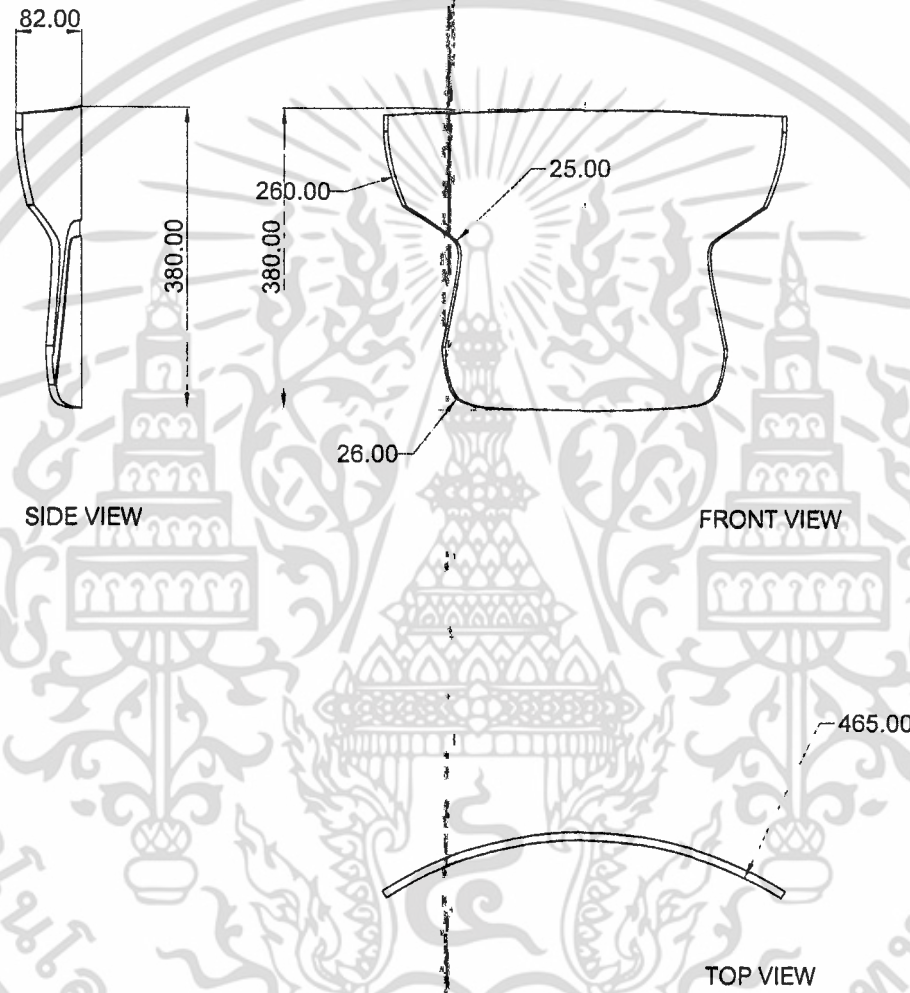
unit : mm

Scale 1:5

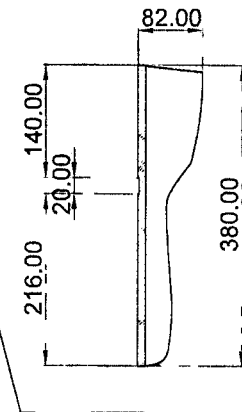
Page 4 of 6



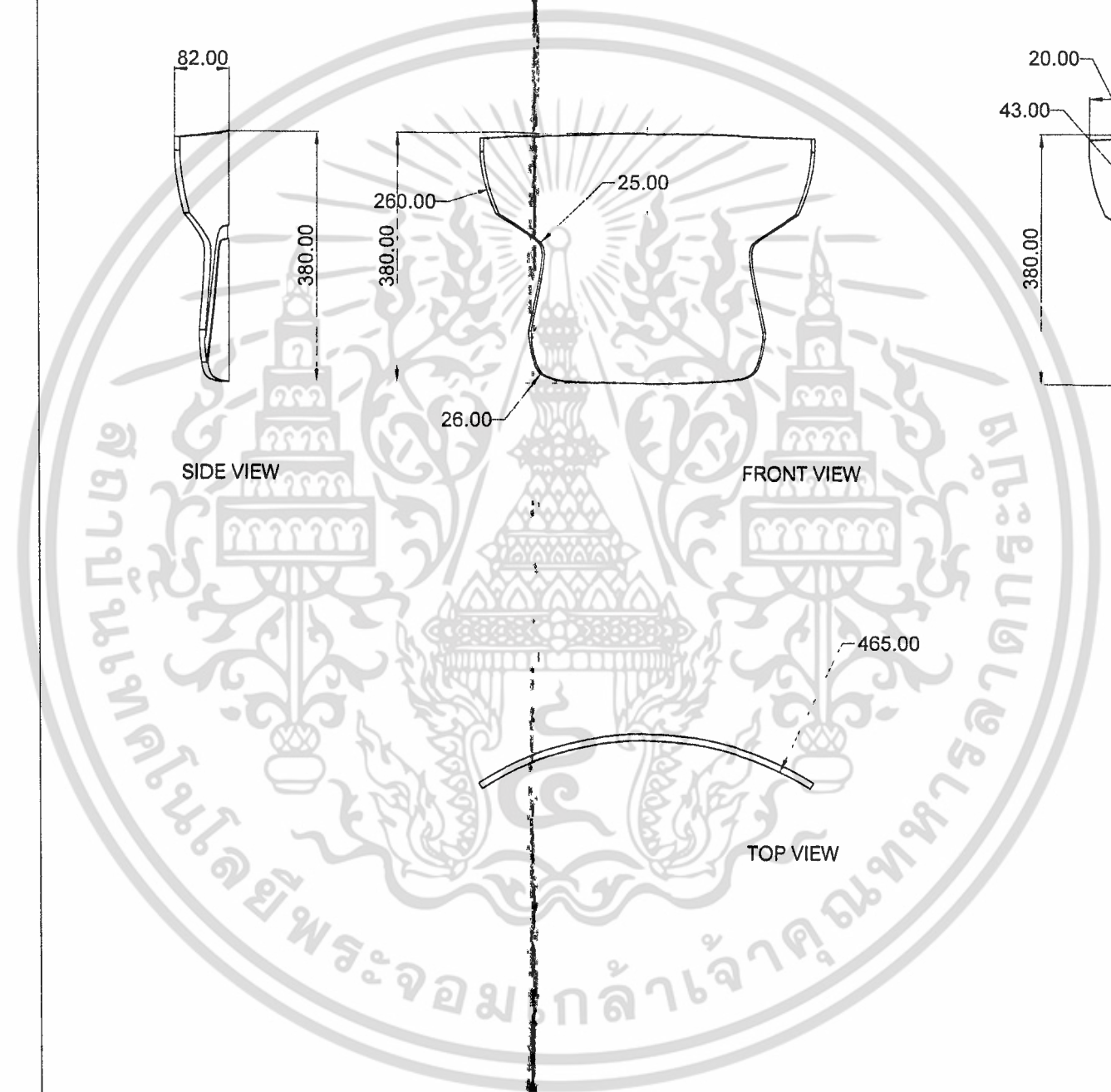
PERSPECTIVE



BACK VIEW



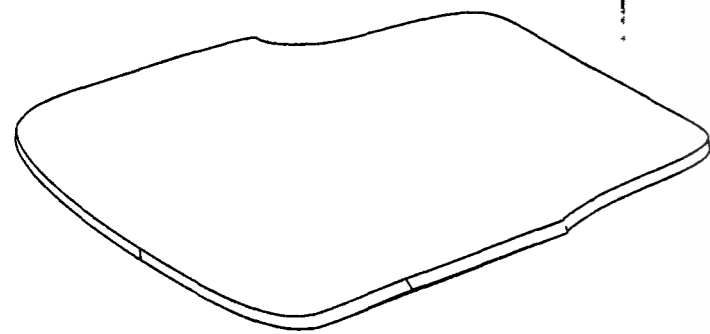
SECTION A - A'



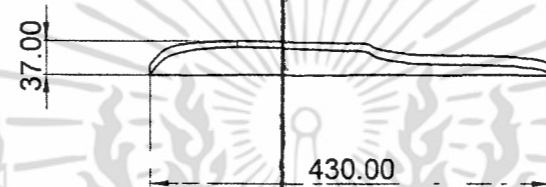
PROJECT TITLE :
BACK REST

เอกสารนี้เป็นเอกสารที่สงวนไว้สำหรับการใช้งานเพื่อการศึกษาเท่านั้น ไม่อนุญาตให้นำไปใช้ประโยชน์ด้านการค้า
ไม่ว่ากรณีใดๆ ทั้งสิ้น อีกทั้งห้ามมิให้ดัดแปลงเนื้อหาสาระต้องอ้างอิงถึงเจ้าของเอกสารทุกครั้งที่มีการนำไปใช้

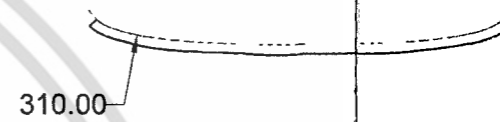
King's Mongkut's Institute of Technology Ladkrabang		
Faculty of Architecture	Department of design	
name : kanokpor Yokchoo	no : 54020206	
unit : mm	Scale 1:5	Page 5 of 6



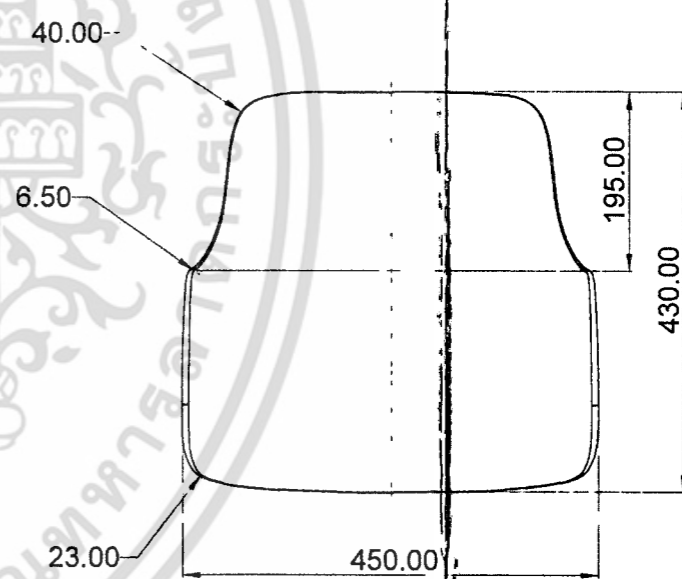
PERSPECTIVE



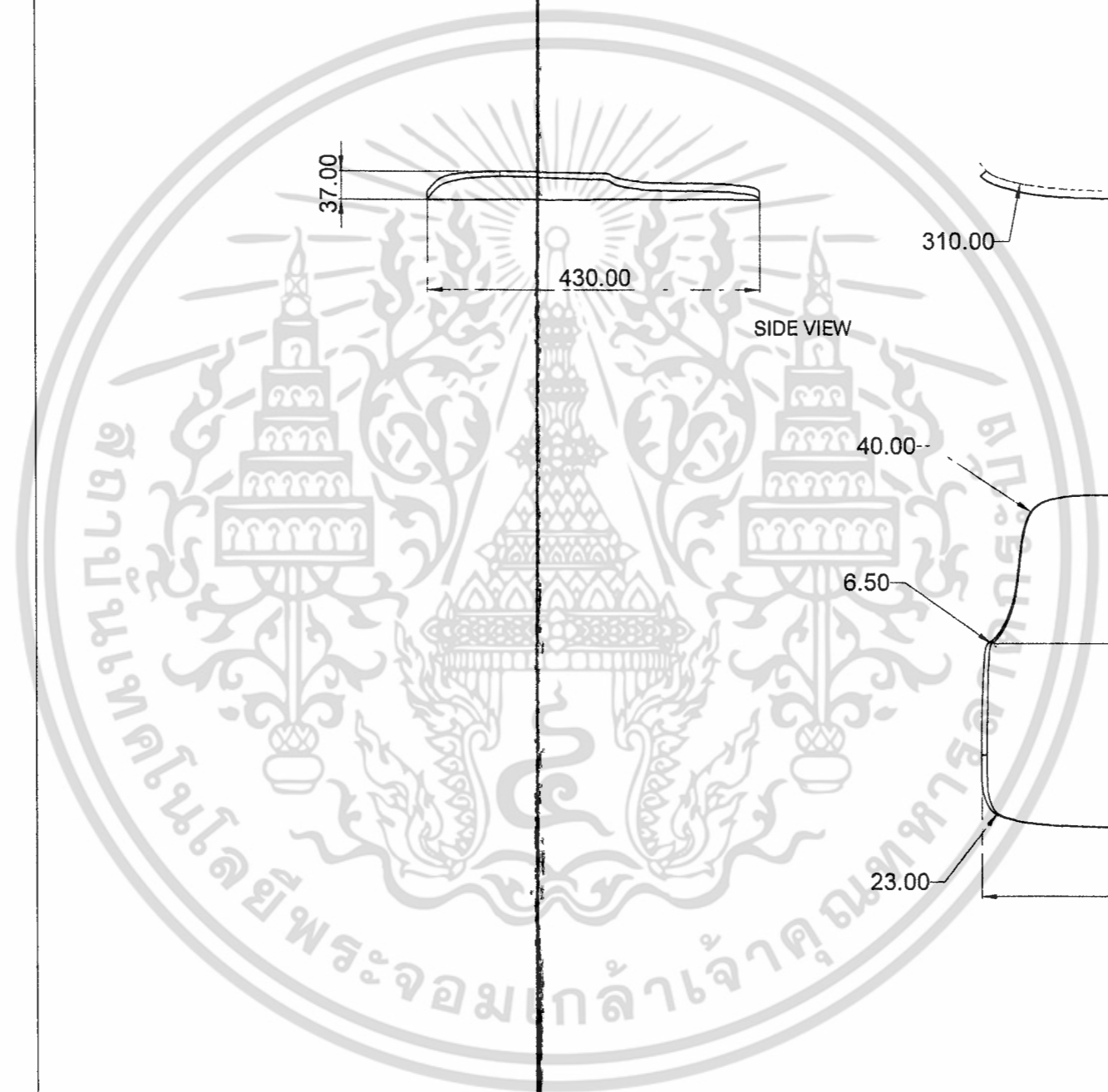
SIDE VIEW



FRONT VIEW



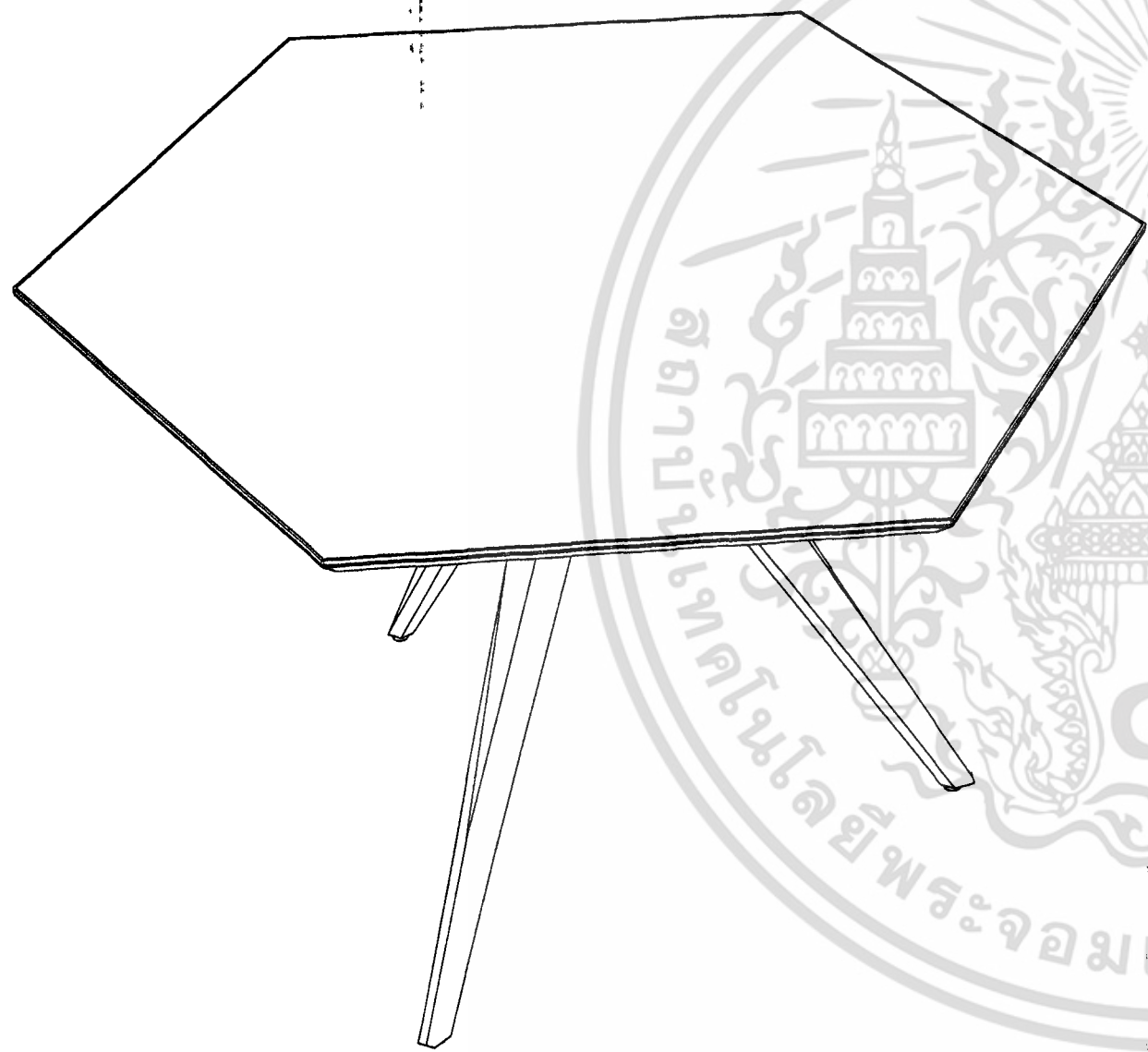
TOP VIEW



PROJECT TITLE :
SEAT

เอกสารนี้เป็นเอกสารที่สงวนไว้สำหรับการใช้งานเพื่อการศึกษาเท่านั้น ไม่อนุญาตให้นำไปใช้ประโยชน์ด้านการ
ไม่ว่ากรณีใดๆ ทั้งสิ้น อีกทั้งห้ามมิให้ตัดแปลงเนื้อหาและต้องอ้างอิงถึงเจ้าของเอกสารทุกครั้งที่มีการนำไปใช้

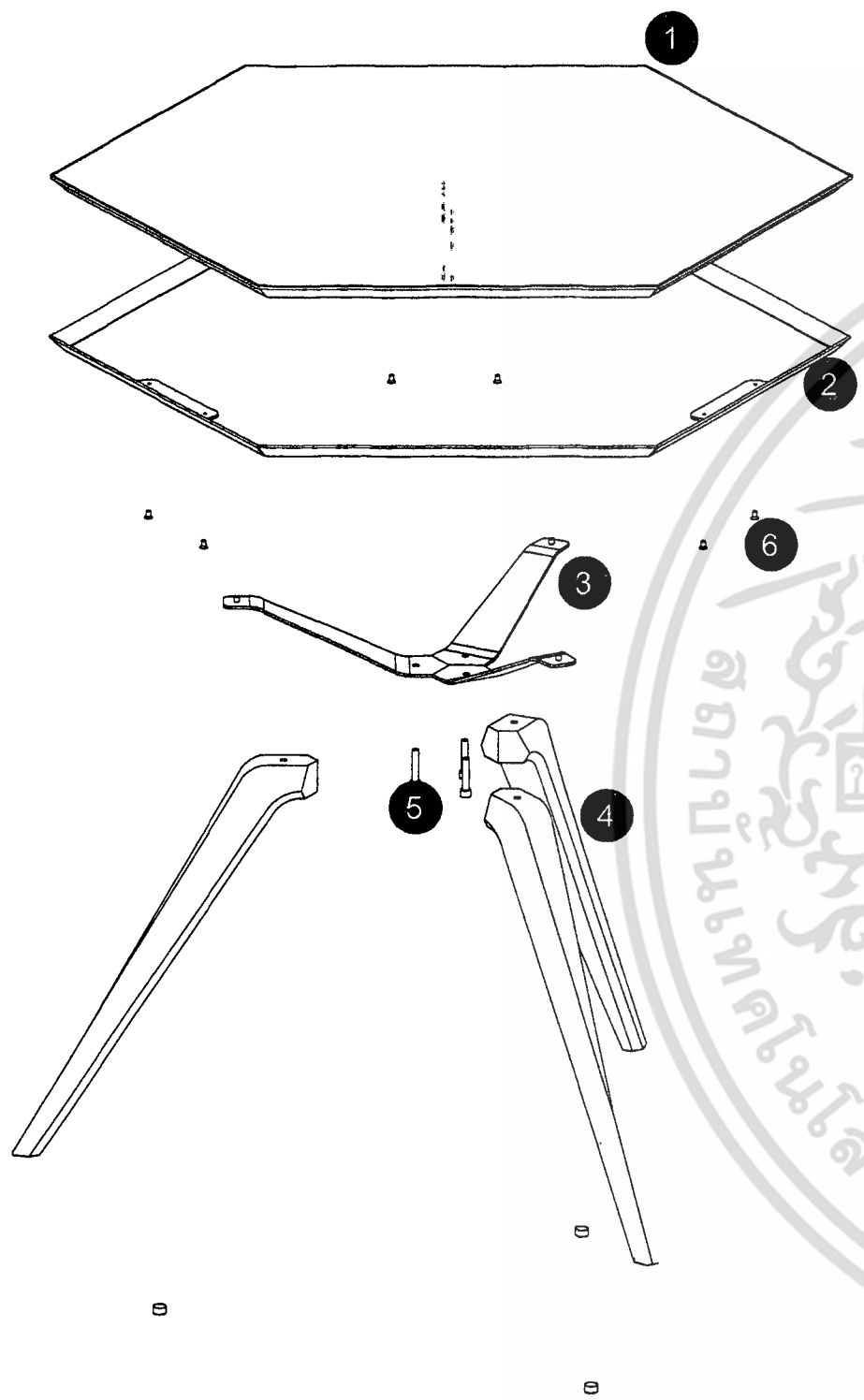
King's Mongkut's Institute of Technology Ladkrabang		
Faculty of Architecture		Department of design
name : kanokpor Yokchoo		no : 54020206
unit : mm	Scale 1:5	



WORKING DRAWING

CENTER TABLE

Project : Professional gaming unit



SPECIFICATION

NO.	PART NAME	MATERIAL	PROCESS	COLOR	FINISHING	REMARK
1.	Top	MDF	Cutting	Black	Matt	fit with part 2/3
2.	Top cover	Aluminium	Cutting	Chrome	Dipping	fit with part 1
3.	Center lock	Aluminium	Folding	Black	Powder coat	fit with part 3/4/5
4.	Leg	Aluminium	Casting	Chrome	Dipping	fit with part 3
5.	Nut	Standard	-	Standard	Standard	fit with part 3
6.	Screw	Standard	-	Standard	Standard	fit with part 1

PROJECT TITLE :

SPECIFICATION

เอกสารนี้เป็นเอกสารที่สงวนไว้สำหรับการใช้งานเพื่อการศึกษาเท่านั้น ไม่อนุญาตให้นำไปใช้ประโยชน์ด้านการค้าไม่ว่ากรณีใดๆ ทั้งสิ้น อีกทั้งห้ามมิให้ดัดแปลงเนื้อหาและต้องอ้างอิงถึงเจ้าของเอกสารทุกครั้งที่มีการนำไปใช้

King's Mongkut's Institute of Technology Ladkrabang

Faculty of Architecture

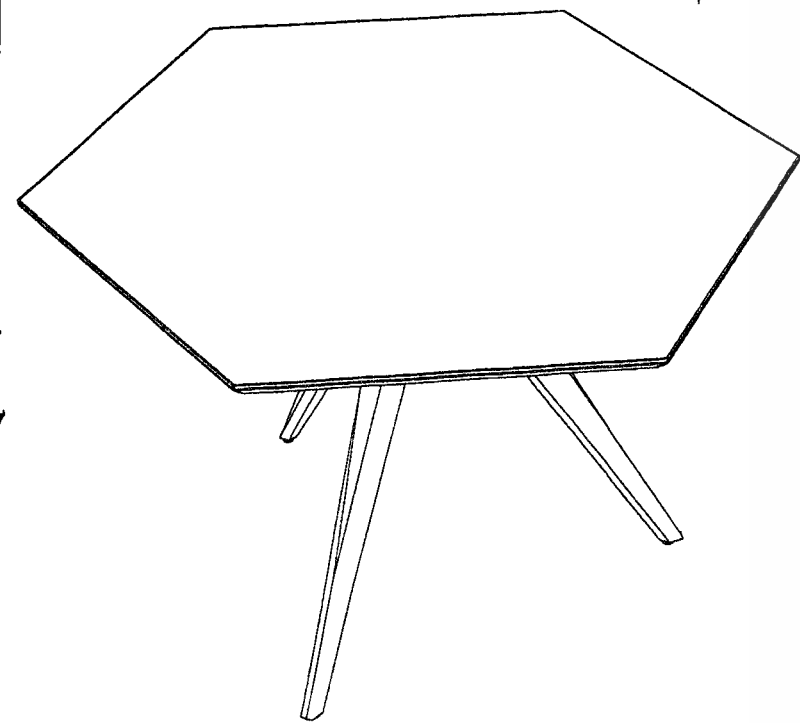
Department of design

name : kanokpor Yokchoo

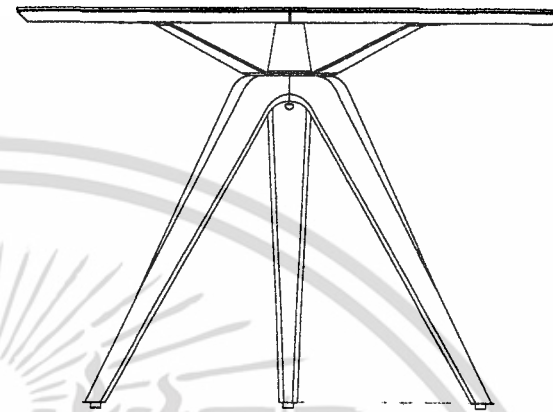
no : 54020206

unit : mm

Scale 1:5



PERSPECTIVE



FRONT VIEW

754.00



SIDE VIEW

1045.00

1200.00

TOP VIEW

PROJECT TITLE :

DESIGN OVERALL

เอกสารนี้เป็นเอกสารที่สงวนไว้สำหรับการใช้งานเพื่อการศึกษาเท่านั้น ไม่อนุญาตให้นำไปใช้ประโยชน์ด้านการ
 วิศวกรรมใดๆ ทั้งสิ้น อีกทั้งห้ามมิให้ดัดแปลงเนื้อหาและต้องอ้างอิงถึงเจ้าของเอกสารทุกครั้งที่มีการนำไปใช้

King's Mongkut's Institute of Technology Ladkrabang

Faculty of Architecture

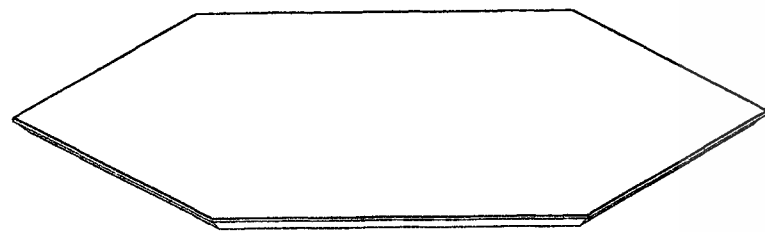
Department of design

name : kanokpon Yokchoo

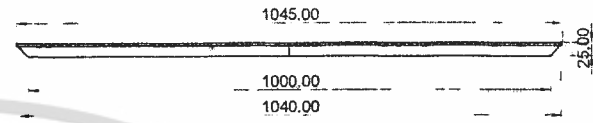
no : 54020206

unit : mm

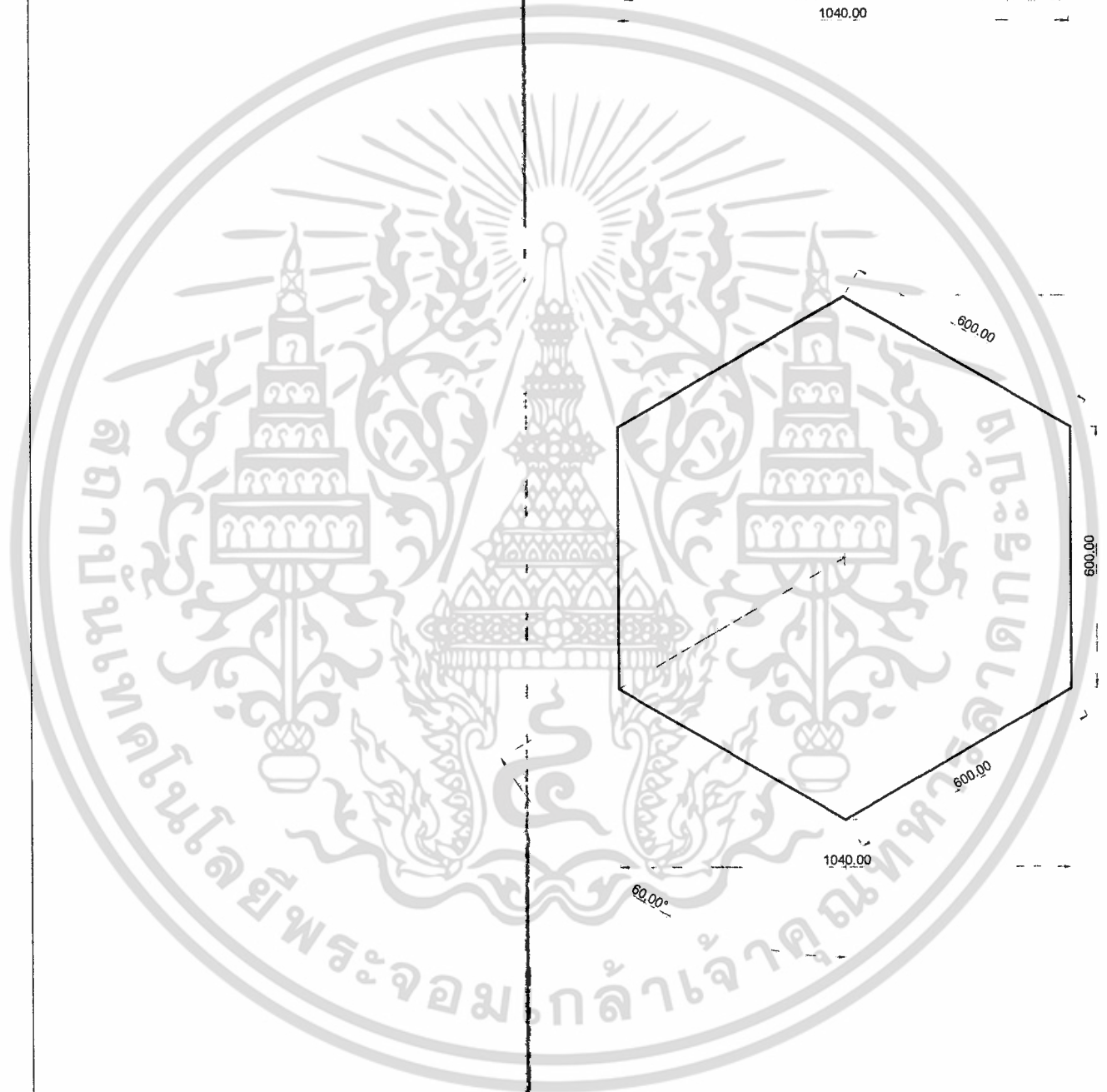
Scale 1:5



PERSPECTIVE



FRONT VIEW



TOP VIEW

PROJECT TITLE :

TOP

เอกสารนี้เป็นเอกสารที่สงวนไว้สำหรับการใช้งานเพื่อการศึกษาเท่านั้น ไม่อนุญาตให้นำไปใช้ประโยชน์ด้านการค้า
ไม่ว่ากรณีใดๆ ทั้งสิ้น อีกทั้งห้ามมิให้ตัดแปลงเนื้อหาและต้องอ้างอิงถึงเจ้าของเอกสารทุกครั้งที่มีการนำไปใช้

King's Mongkut's Institute of Technology Ladkrabang

Faculty of Architecture

Department of design

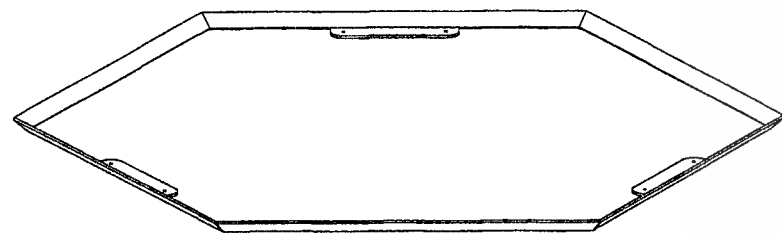
name : kanokpon Yokchoo

no : 54020206

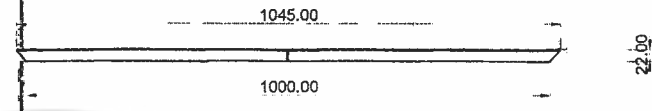
unit : mm

Scale 1:5

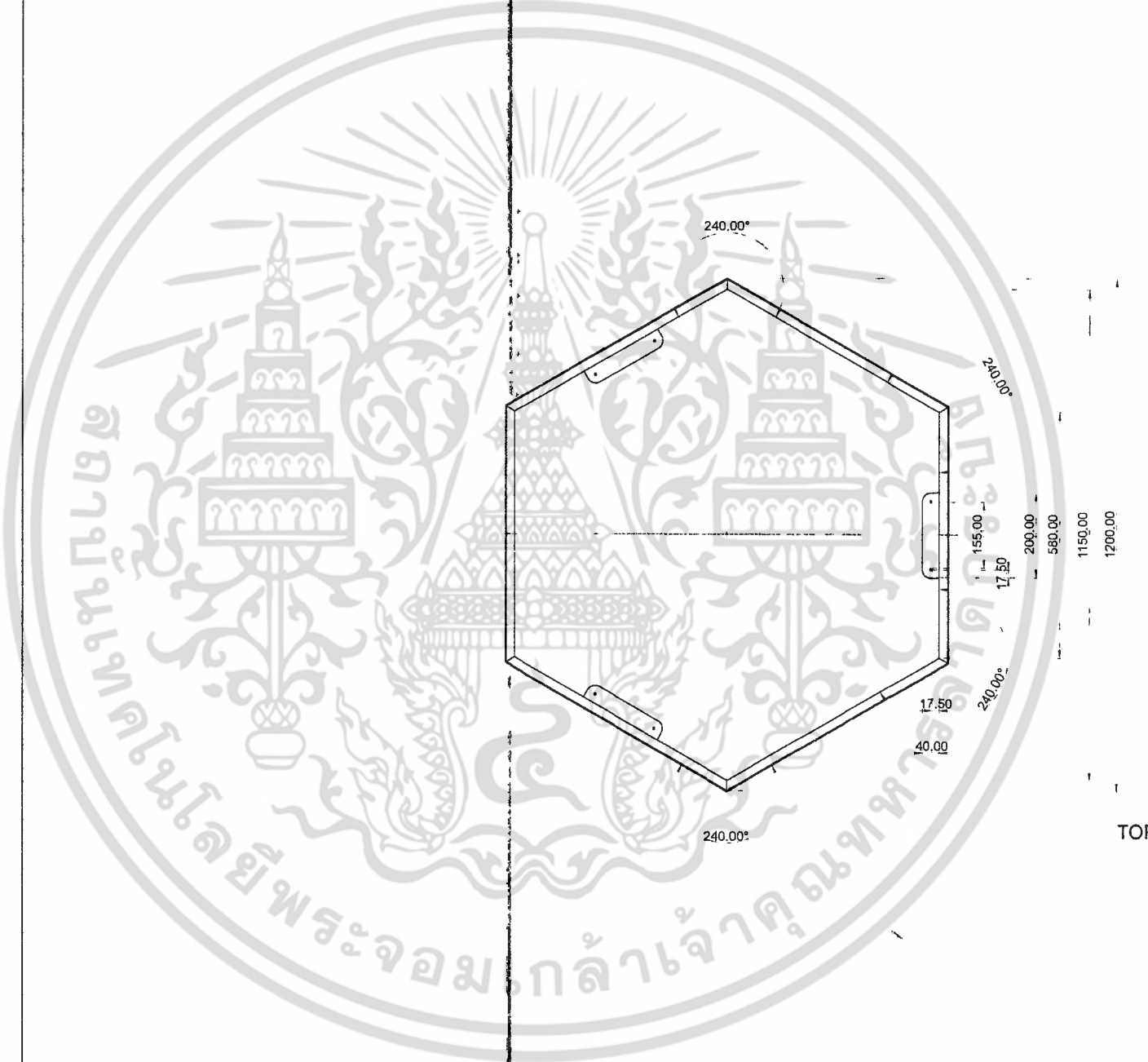
Page 1 of 3



PERSPECTIVE



FRONT VIEW



TOP VIEW

PROJECT TITLE :

TOP COVER

เอกสารนี้เป็นเอกสารที่สงวนไว้สำหรับการใช้งานเพื่อการศึกษาเท่านั้น ไม่อนุญาตให้นำไปใช้ประโยชน์ด้านการ
ไม่ว่ากรณีใดๆ ทั้งสิ้น อีกทั้งห้ามมิให้ดัดแปลงเนื้อหาและต้องอ้างอิงถึงเจ้าของเอกสารทุกครั้งที่มีการนำไปใช้

King's Mongkut's Institute of Technology Ladkrabang

Faculty of Architecture

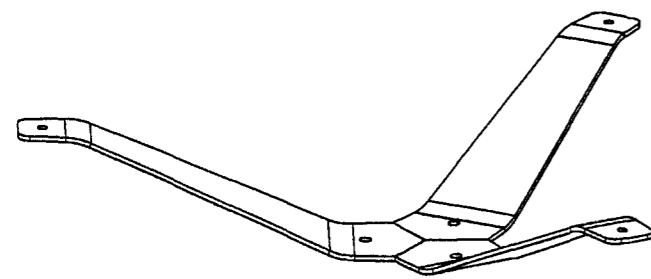
Department of design

name : kanokporn Yokchoo

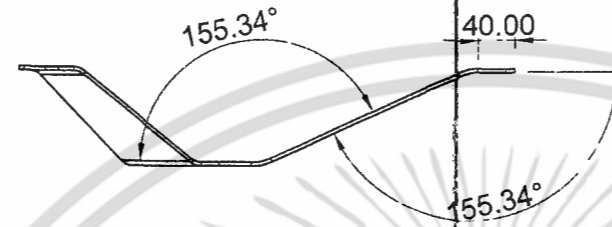
no : 54020206

unit : mm

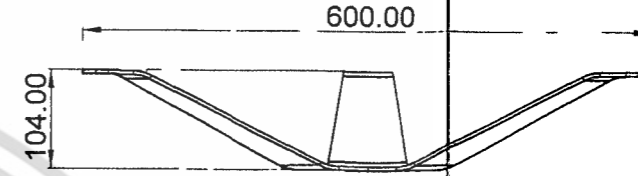
Scale 1:5



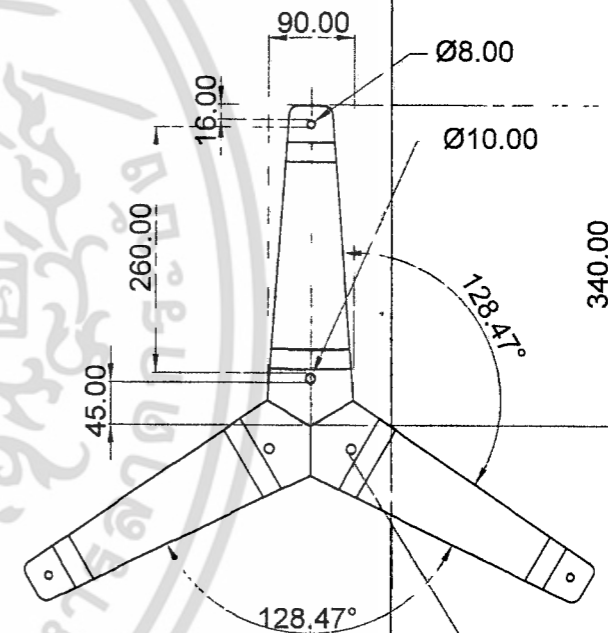
PERSPECTIVE



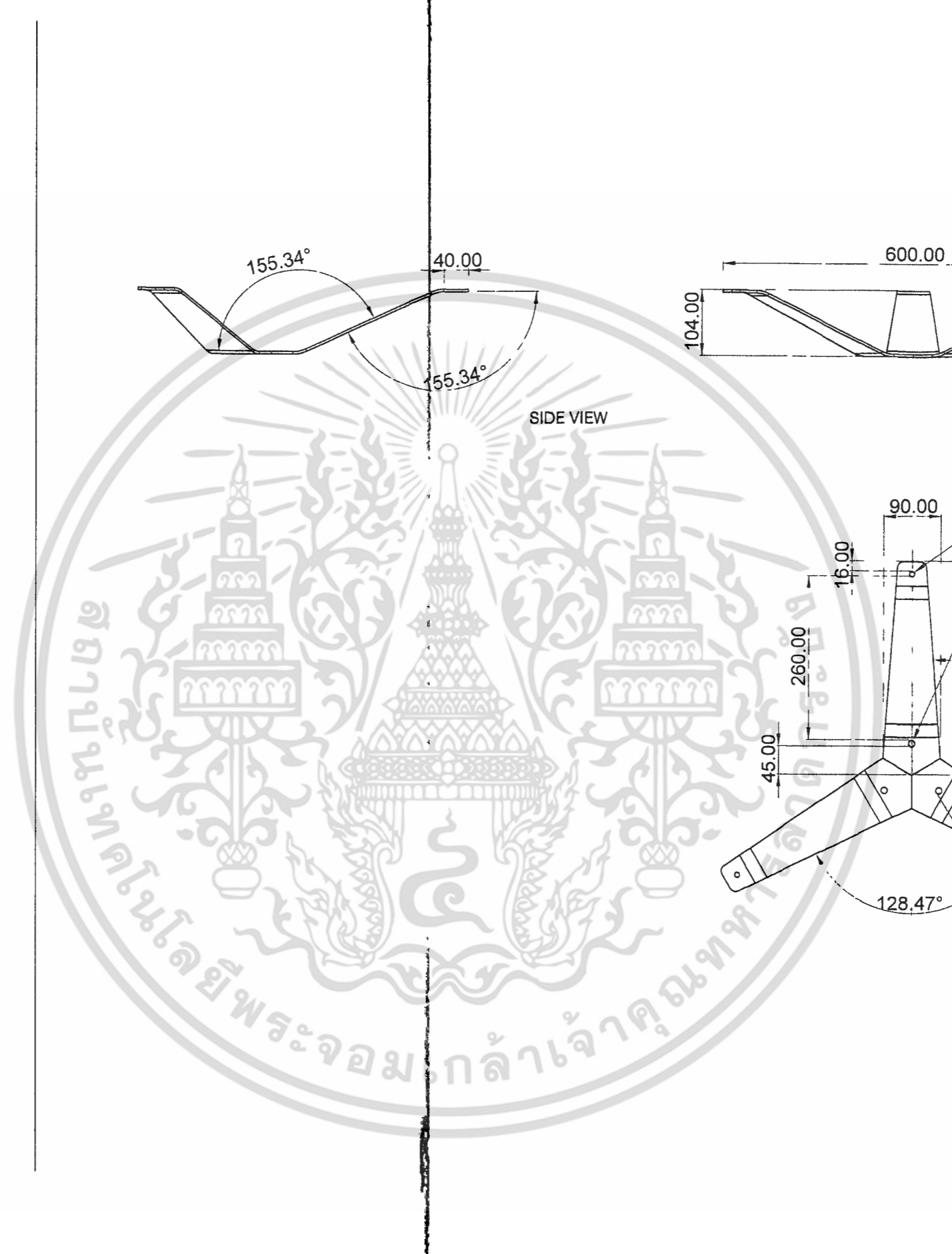
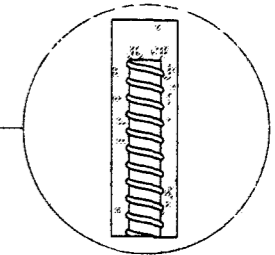
SIDE VIEW



FRONT VIEW



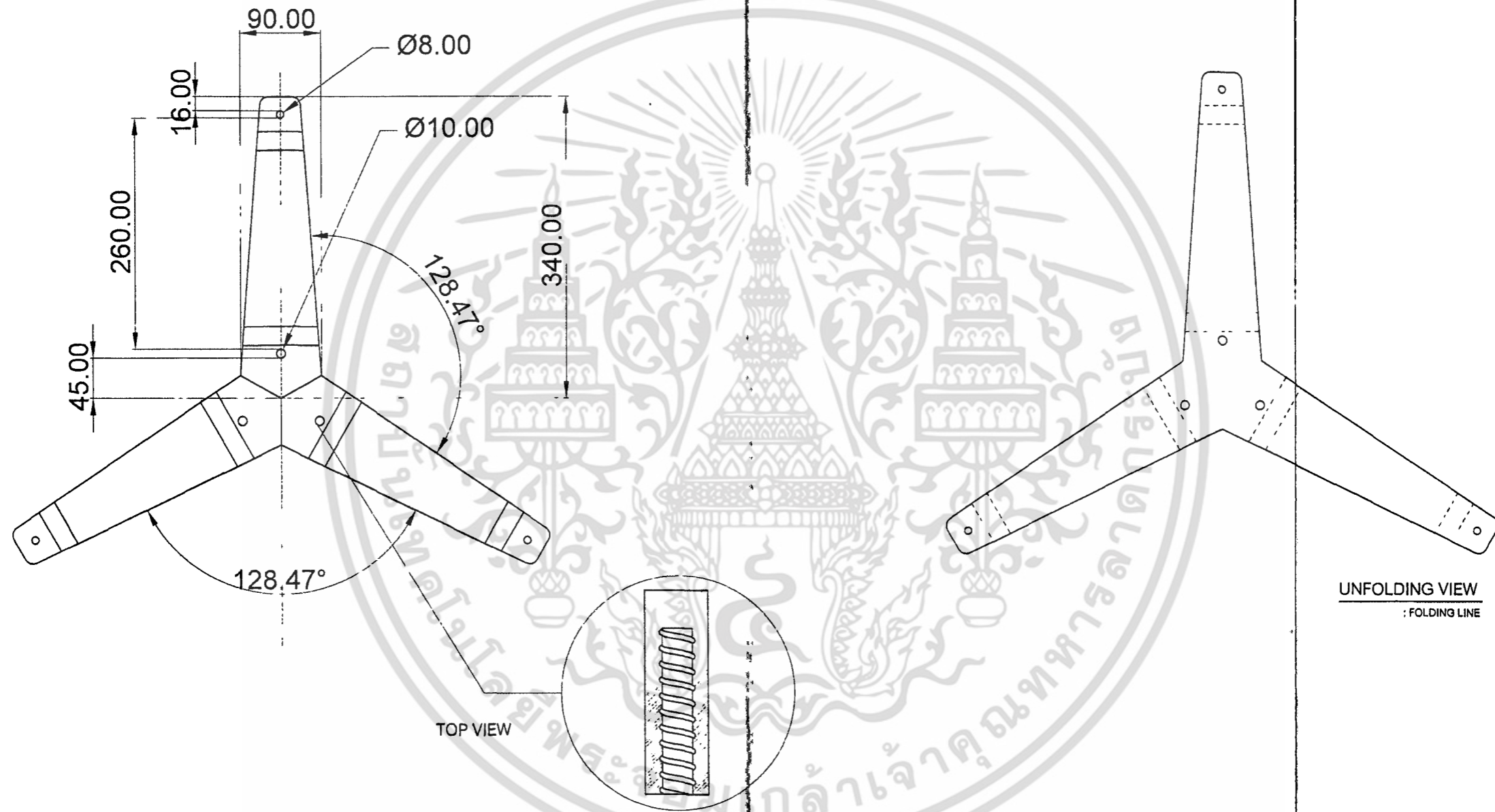
TOP VIEW



PROJECT TITLE :
CENTER LOCK

เอกสารนี้เป็นเอกสารที่สงวนไว้สำหรับการใช้งานเพื่อการศึกษาเท่านั้น ไม่อนุญาตให้นำไปใช้ประโยชน์ด้านการค้า
ไม่ว่ากรณีใดๆ ทั้งสิ้น อีกทั้งห้ามมิให้ดัดแปลงเนื้อหาและต้องอ้างอิงถึงเจ้าของเอกสารทุกครั้งที่มีการนำไปใช้

King's Mongkut's Institute of Technology Ladkrabang	
Faculty of Architecture	Department of design
name : kanokpon Yokchoo	no : 54020206
unit : mm	Scale 1:5
Page 1 of 5	



UNFOLDING VIEW
: FOLDING LINE

TOP VIEW

PROJECT TITLE :

CENTER LOCK DETAIL

King's Mongkut's Institute of Technology Ladkrabang

Faculty of Architecture

Department of design

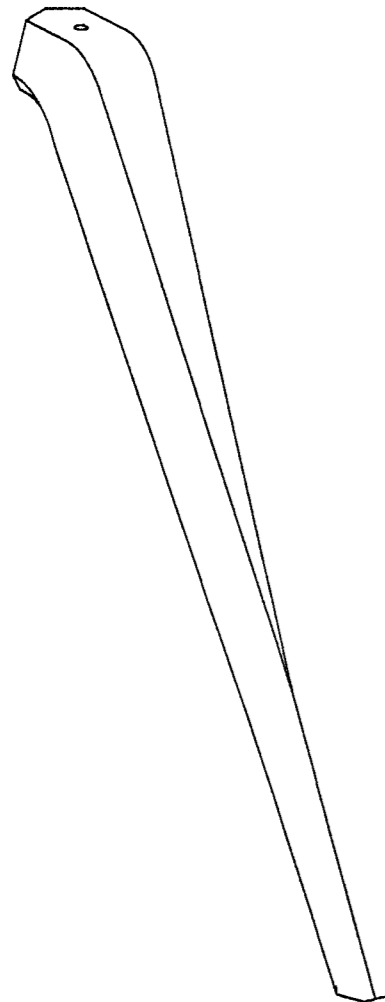
name : kanokpon, Yokchoo

no : 54020206

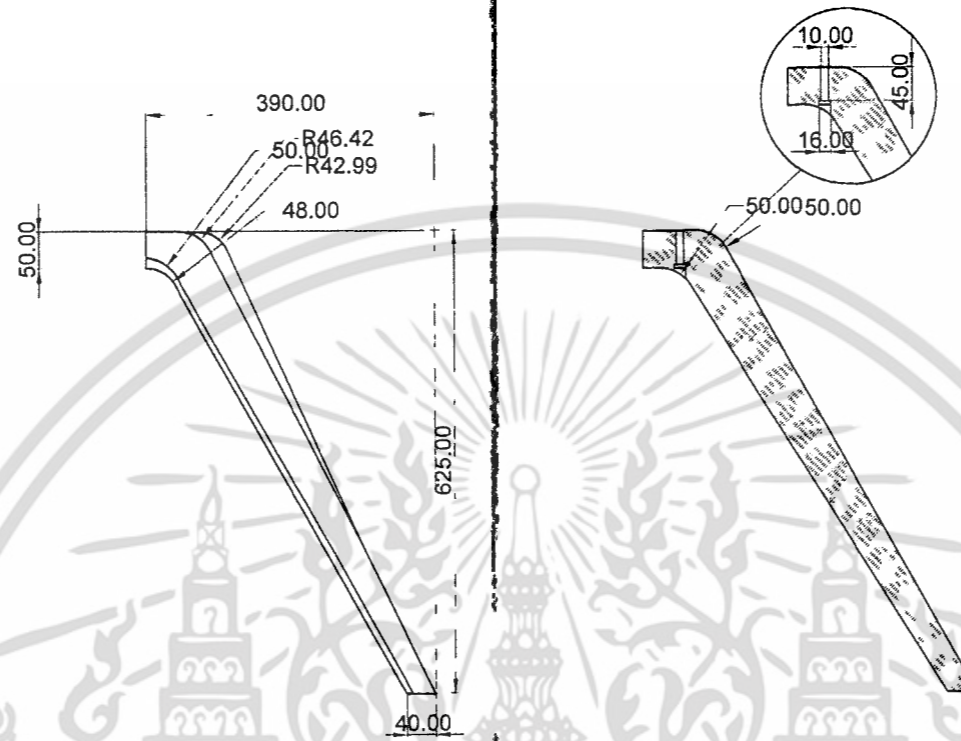
unit : mm

Scale 1:5

Page 1 of 6

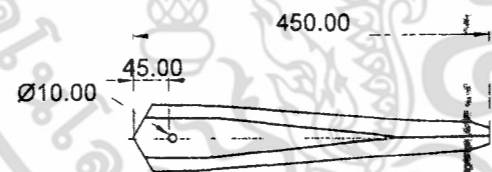


PERSPECTIVE

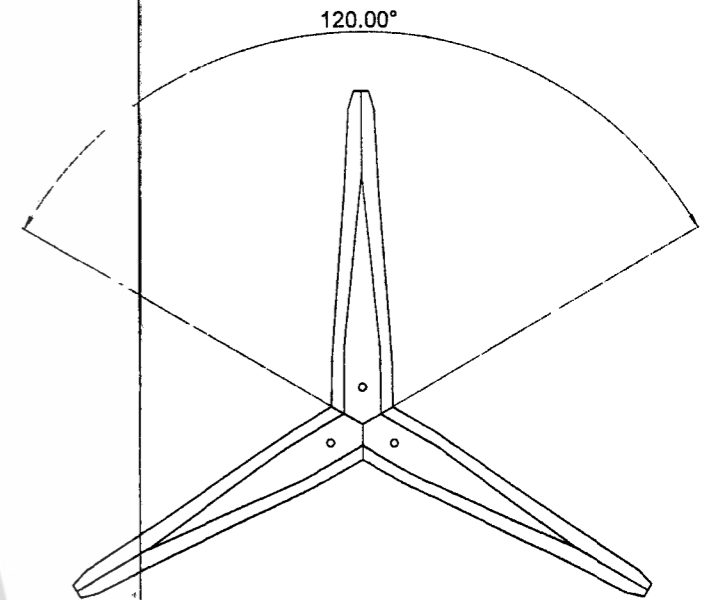


SIDE VIEW

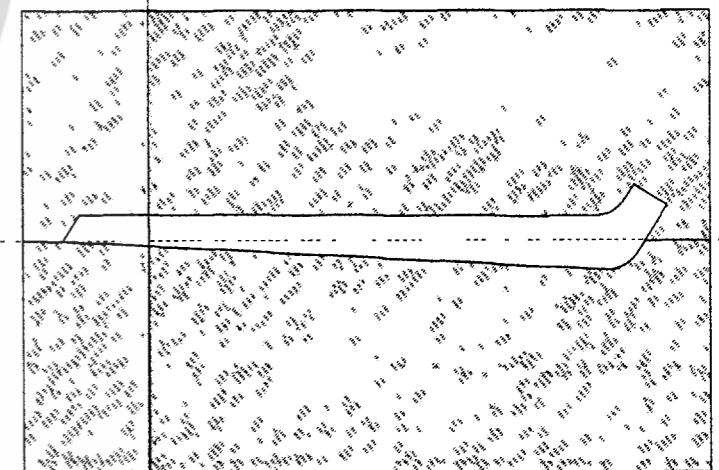
SIDE VIEW
DETAIL



TOP VIEW



TOP VIEW
ASSEMBLY



PROJECT TITLE :

LEG

เอกสารนี้เป็นเอกสารที่สงวนไว้สำหรับการใช้งานเพื่อการศึกษาเท่านั้น ไม่อนุญาตให้นำไปใช้ประโยชน์ด้านการค้า
ไม่ว่ากรณีใดๆ ทั้งสิ้น อีกทั้งห้ามมิให้ดัดแปลงเนื้อหาและต้องอ้างอิงถึงเจ้าของเอกสารทุกครั้งที่มีการนำไปใช้

King's Mongkut's Institute of Technology Ladkrabang

Faculty of Architecture

Department of design

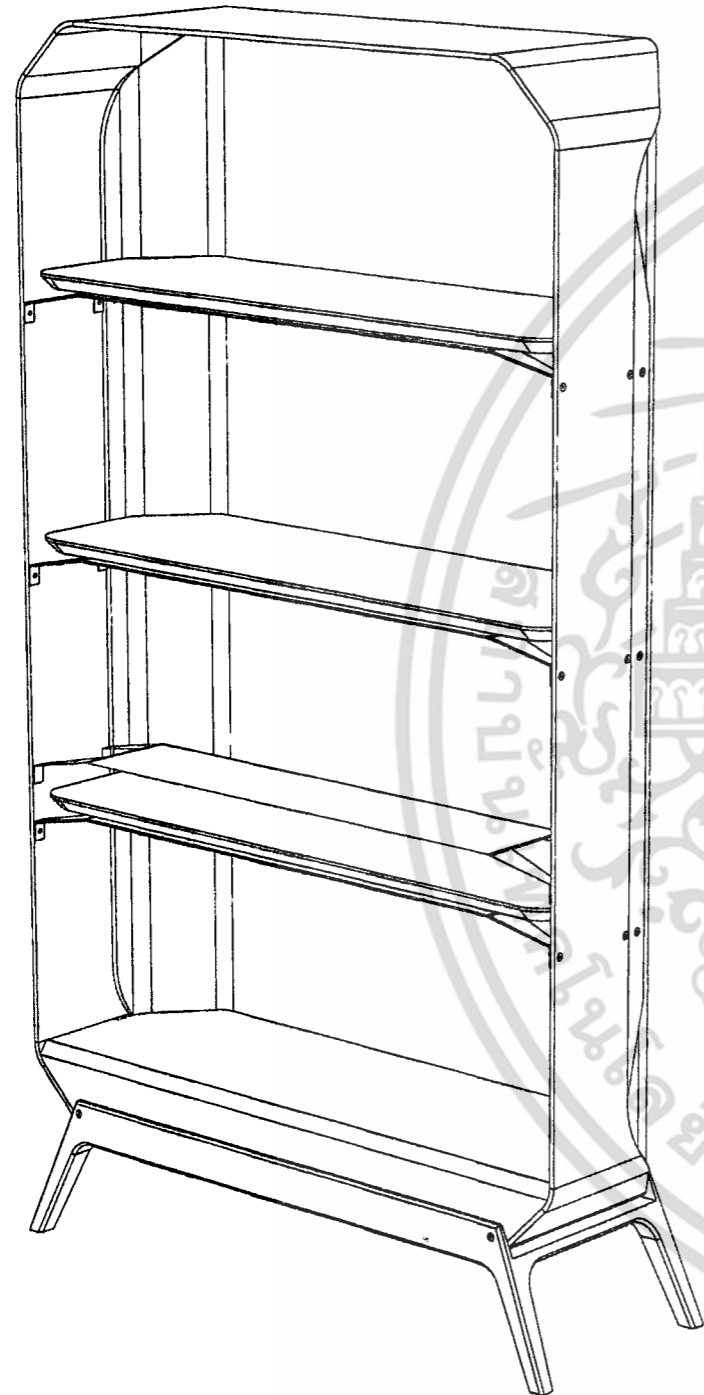
name : kanokpon Yokchoo

no : 54020206

unit : mm

Scale 1:5

Page 1 of 7

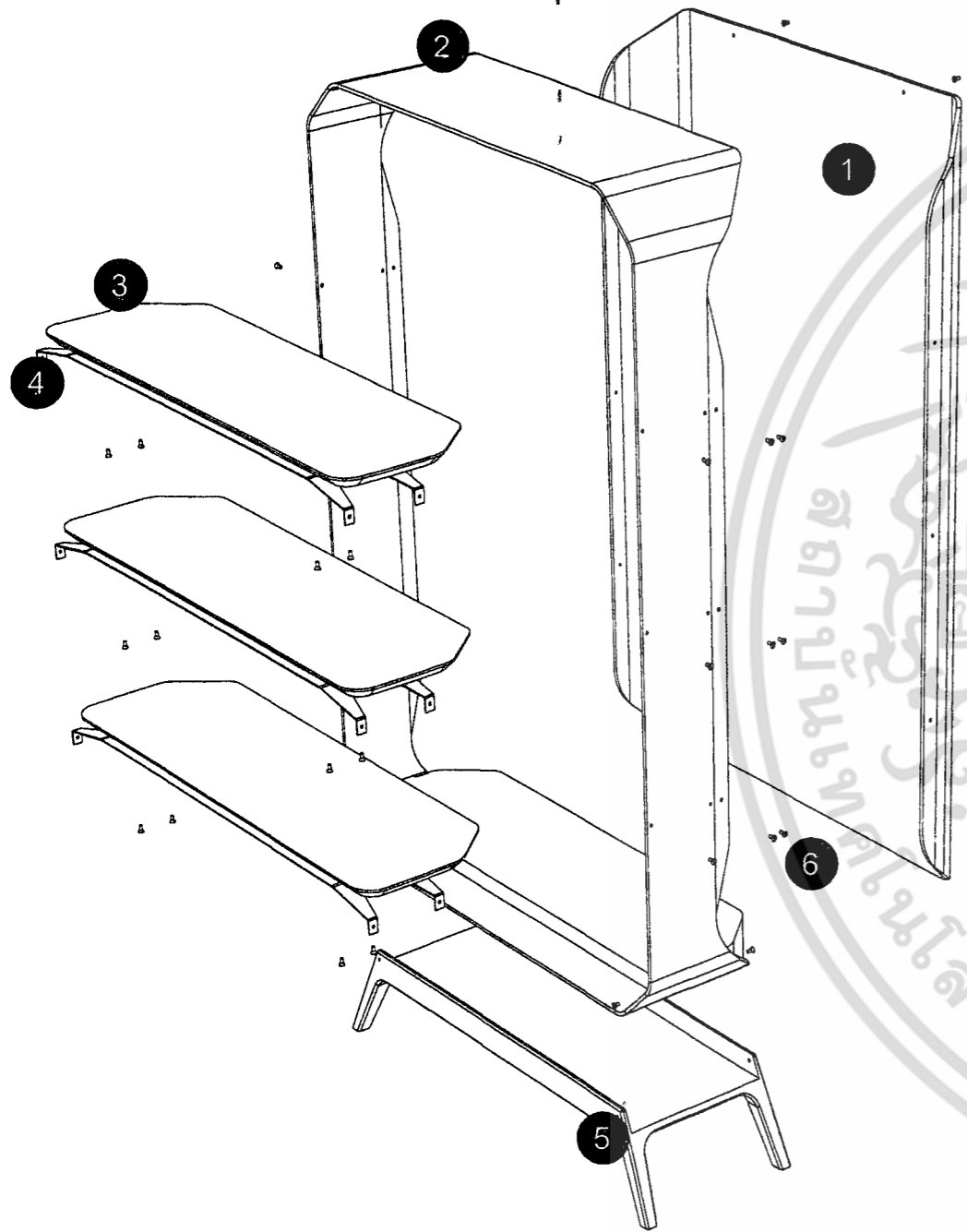


WORKING DRAWING

SHELF

Project : Professional gaming unit

เอกสารนี้เป็นเอกสารที่สงวนไว้สำหรับการใช้งานเพื่อการศึกษาเท่านั้น ไม่อนุญาตให้นำไปใช้ประโยชน์ด้านการค้า
ไม่ว่ากรณีใดๆ ทั้งสิ้น อีกทั้งห้ามมิให้ดัดแปลงเนื้อหาและต้องอ้างอิงถึงเจ้าของเอกสารทุกครั้งที่มีการนำไปใช้



SPECIFICATION

NO.	PART NAME	MATERIAL	PROCESS	COLOR	FINISHING	REMARK
1.	Back plate	Polycarbonate	Bending	Transparent	Transparent	fit with part 2
2.	Side plate	Aluminium 6mm	Cutting	BLACK	Powder coat	fit with part 4
3.	Shelf	MDF	Cutting	BLACK	Matt black	fit with part 4
4.	Shelf plate	Aluminium 6mm	Folding	Chrome	Dipping	fit with part 2
5.	Base	Aluminium	Casting	Crome	Hairline	fit with part 2/6
6.	Nut & Bolt	Standard	-	Standard	Standard	

PROJECT TITLE :

SPECIFICATION

เอกสารนี้เป็นเอกสารที่สงวนไว้สำหรับการใช้งานเพื่อการศึกษาเท่านั้น ไม่อนุญาตให้นำไปใช้ประโยชน์ด้านการค้าไม่ว่ากรณีใดๆ ทั้งสิ้น อีกทั้งห้ามมิให้ดัดแปลงเนื้อหาและต้องอ้างอิงถึงเจ้าของเอกสารทุกครั้งที่มีการนำไปใช้

King's Mongkut's Institute of Technology Ladkrabang

Faculty of Architecture

Department of design

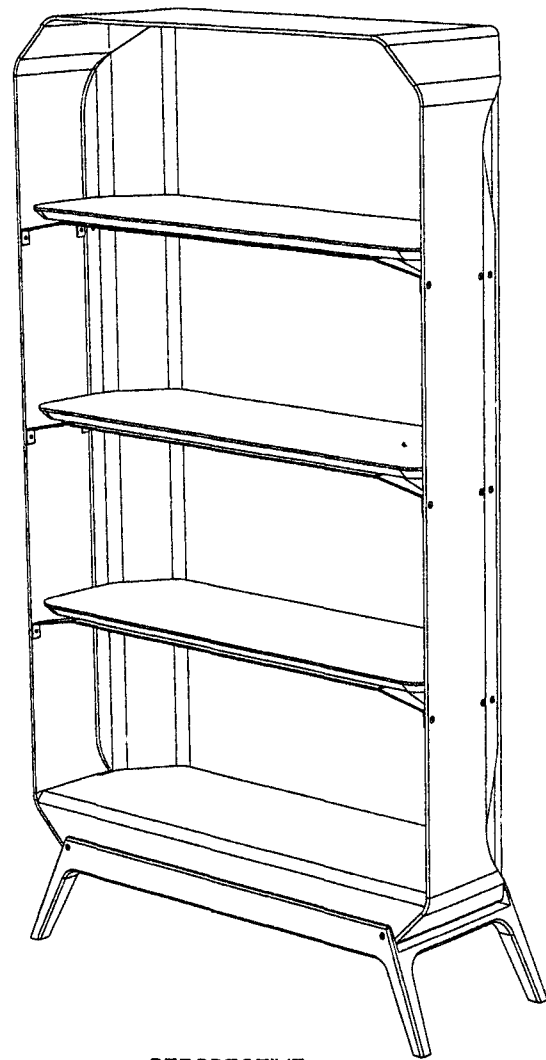
name : kanokpon Yokchoo

no : 54020206

unit : mm

Scale 1:5

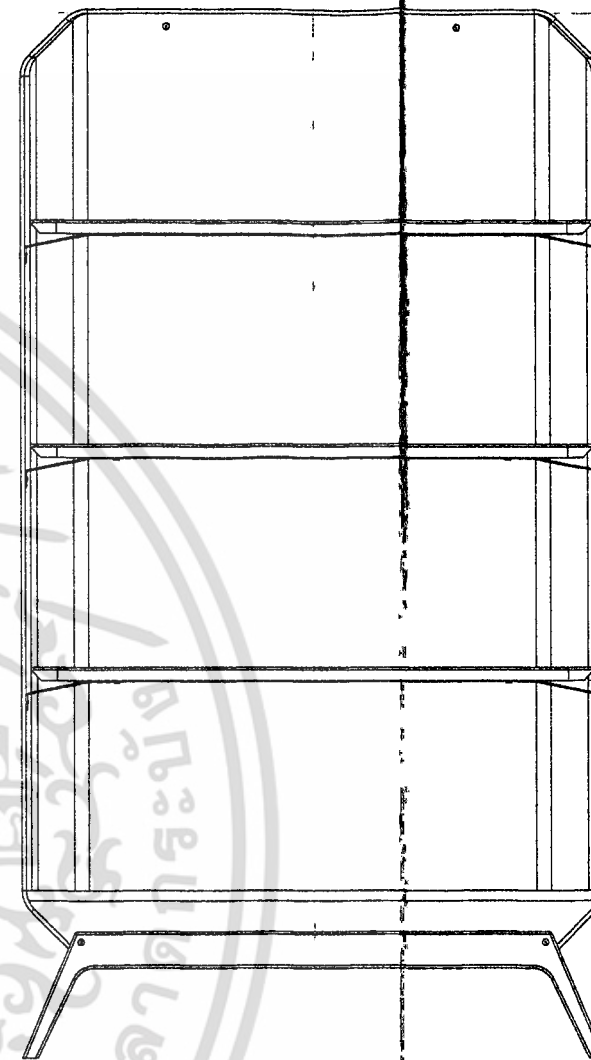
Page 1 of 8



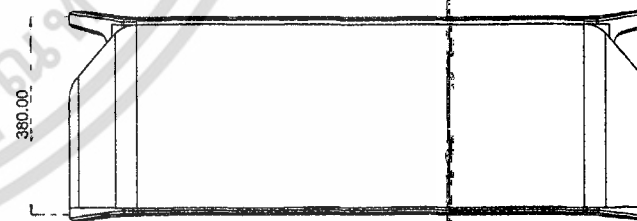
PERSPECTIVE



SIDE VIEW



FRONT VIEW



TOP VIEW

PROJECT TITLE :

DESIGN OVERALL

เอกสารนี้เป็นเอกสารที่สงวนไว้สำหรับการใช้งานเพื่อการศึกษาเท่านั้น ไม่อนุญาตให้นำไปใช้ประโยชน์ด้านการค้า
 ใดๆ ทั้งสิ้น อีกทั้งห้ามมิให้ตัดแปลงเนื้อหาและต้องอ้างอิงถึงเจ้าของเอกสารทุกครั้งที่มีการนำไปใช้

King's Mongkut's Institute of Technology Ladkrabang

Faculty of Architecture

Department of design

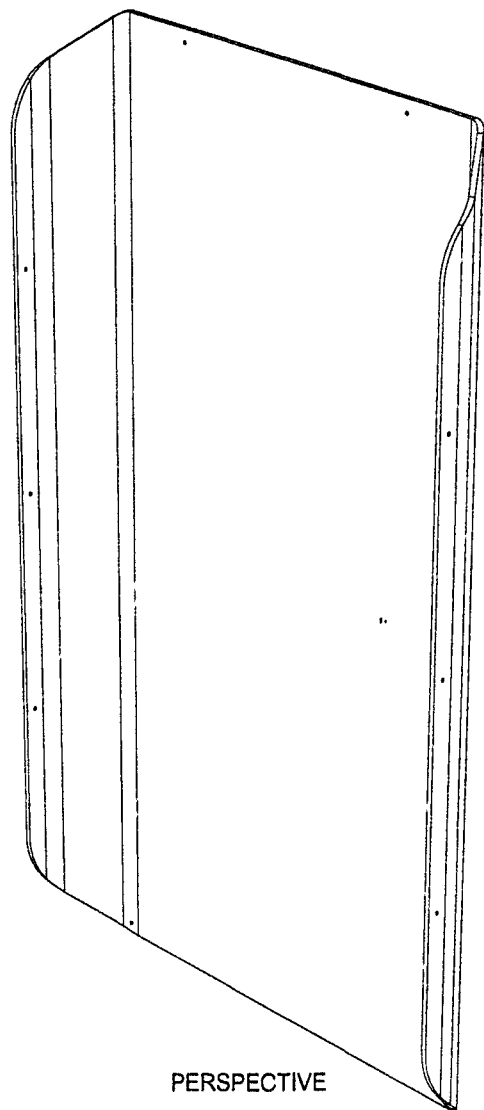
name : kanokpon Yokchoo

no : 54020206

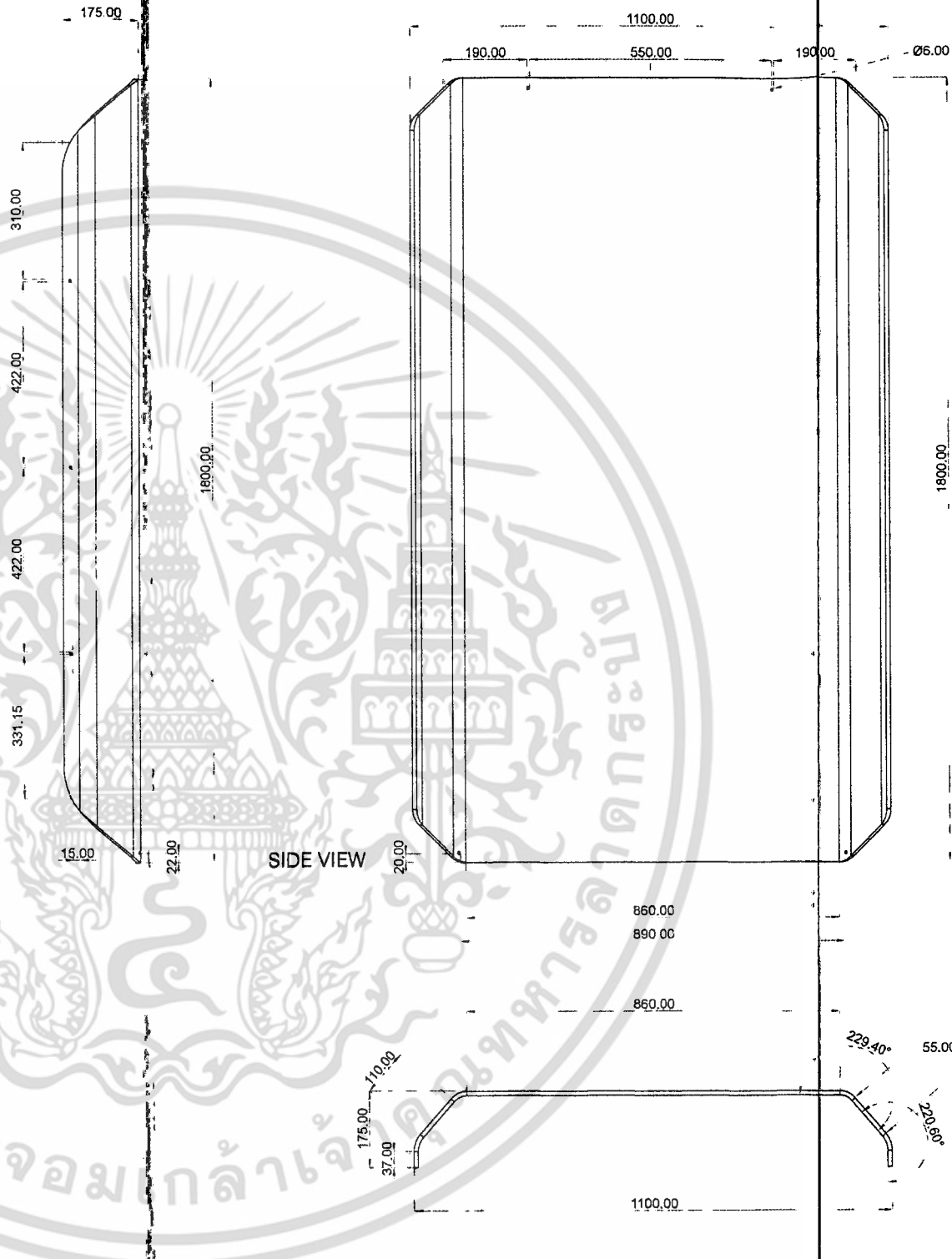
unit : mm

Scale 1:5

Page 2 of 8



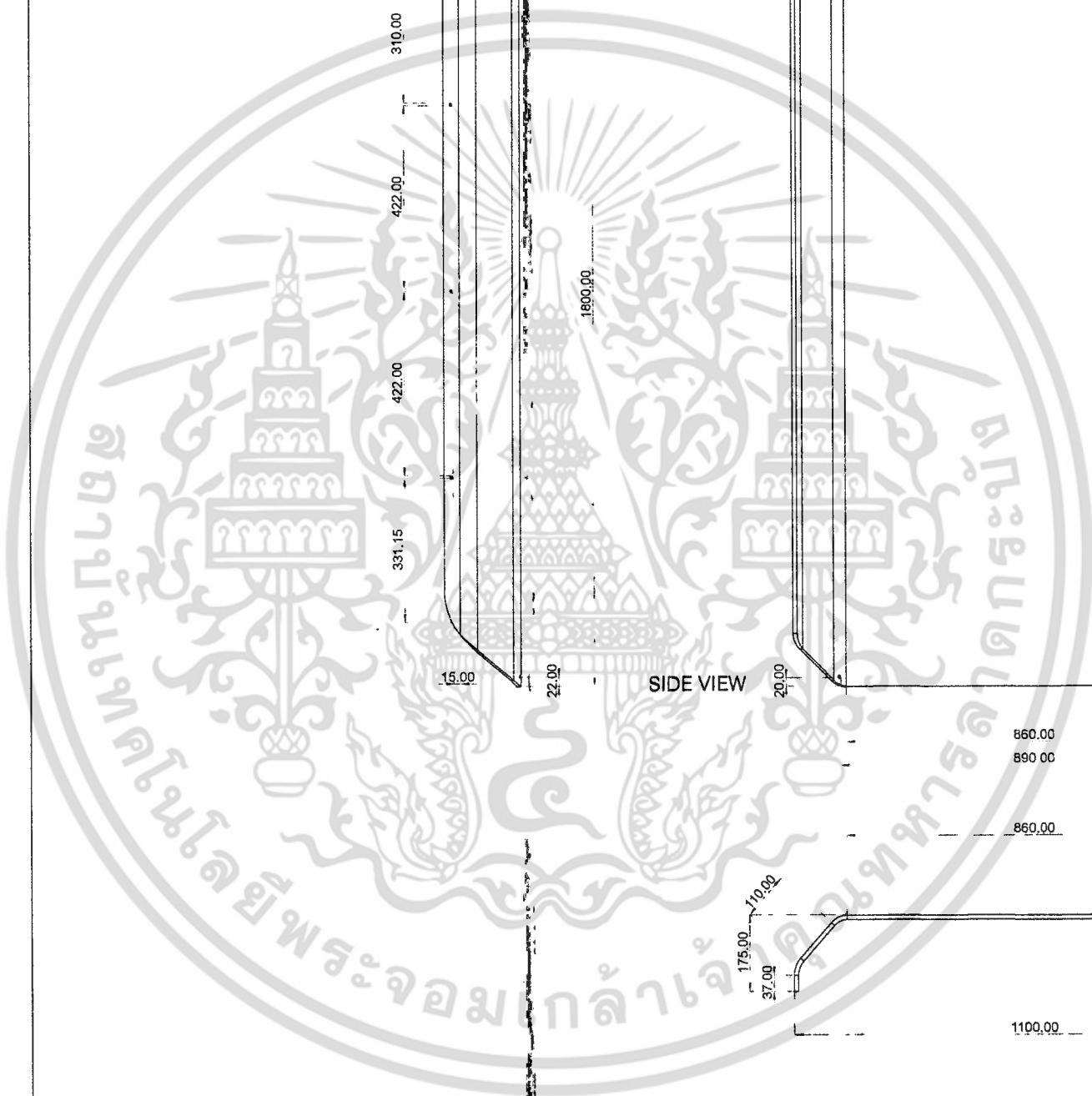
PERSPECTIVE



SIDE VIEW

FRONT VIEW

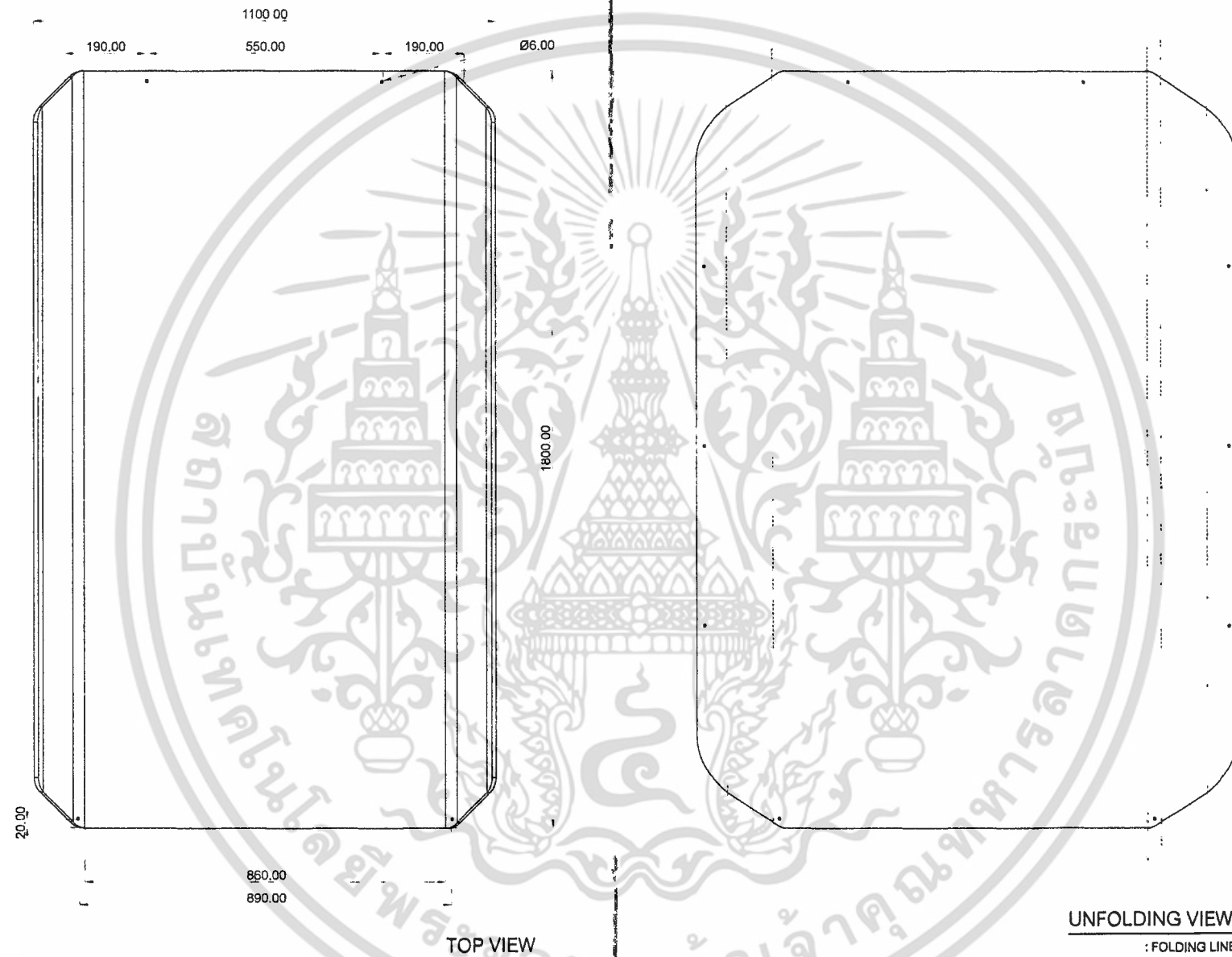
TOP VIEW



PROJECT TITLE :
BACK PLATE

เอกสารนี้เป็นเอกสารที่สงวนไว้สำหรับการใช้งานเพื่อการศึกษาเท่านั้น ไม่อนุญาตให้นำไปใช้ประโยชน์ด้านการค้า
ไม่ว่ากรณีใดๆ ทั้งสิ้น อีกทั้งห้ามมิให้ตัดแปลงเนื้อหาและต้องอ้างอิงถึงเจ้าของเอกสารทุกครั้งที่มีการนำไปใช้

King's Mongkut's Institute of Technology Ladkrabang	
Faculty of Architecture	Department of design
name : kanokpor Yokchoo	no : 54020206
unit : mm	Scale 1:5



PROJECT TITLE :

BACK PLATE DETAIL

นักศึกษาชั้นปีที่ ๒ สาขาวิชาสถาปัตยกรรมศาสตร์ที่สงวนไว้สำหรับการใช้งานเพื่อการศึกษาเท่านั้น ไม่อนุญาตให้นำไปใช้ประโยชน์ด้านการ
ไม่ภาคภูมิใจ | พงศาวดี อีกรังห้ามมิให้ตัดแปลงเนื้อหาและต้องอ้างอิงถึงเจ้าของเอกสารทุกครั้งที่มีการนำไปใช้

King's Mongkut's Institute of Technology Ladkrabang

Faculty of Architecture

Department of design

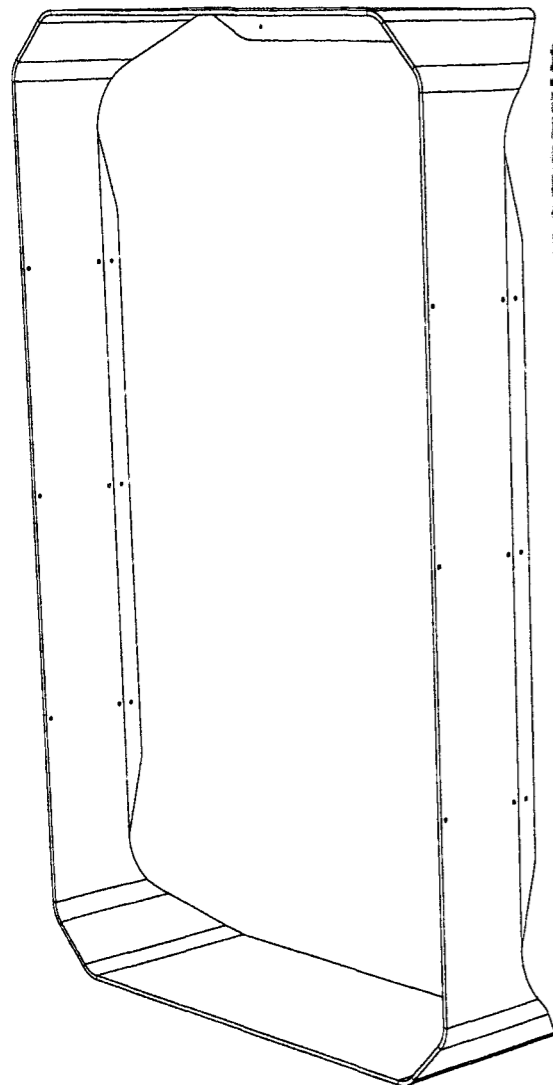
name : kanokpon Yokchoo

no : 54020206

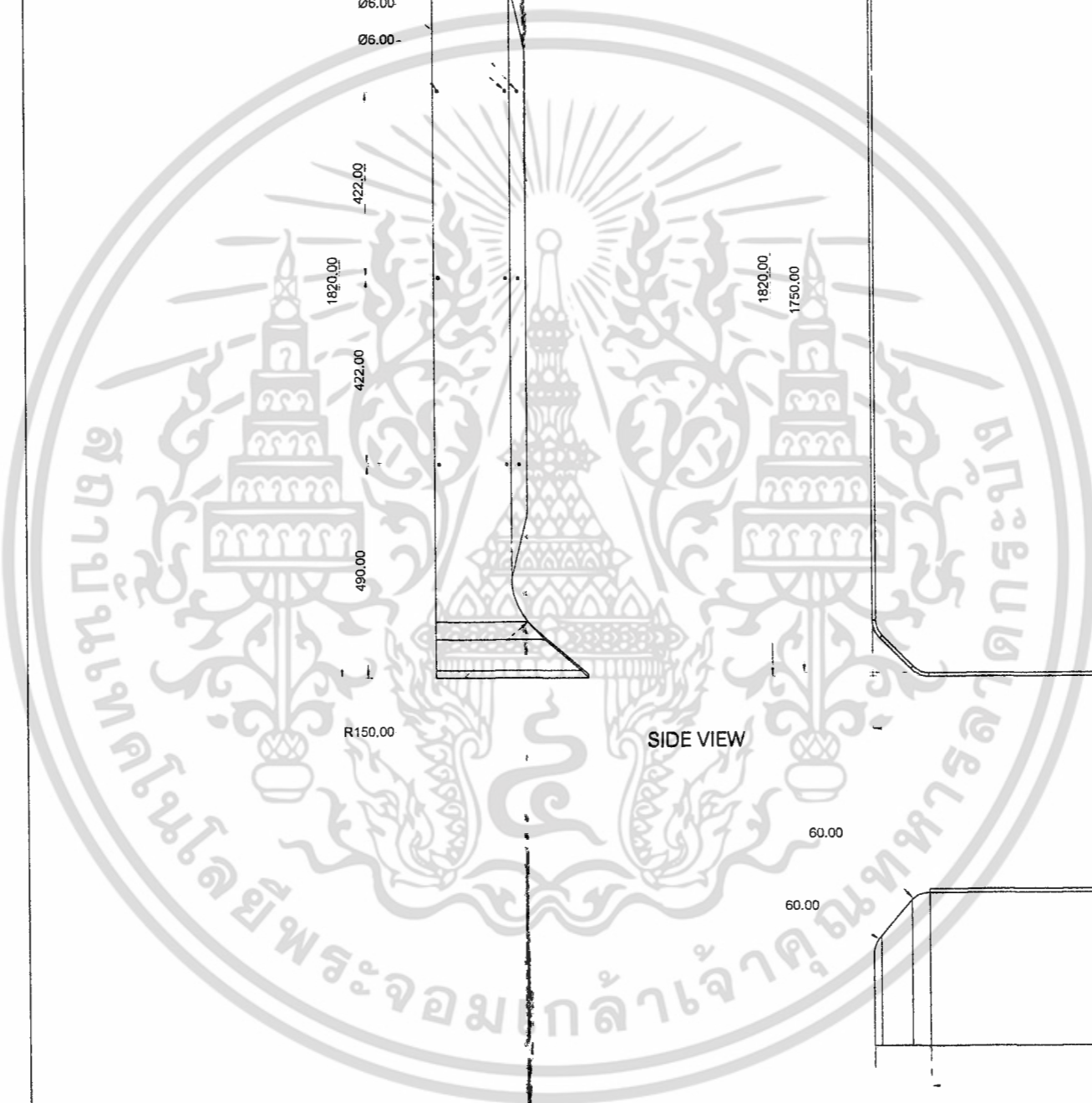
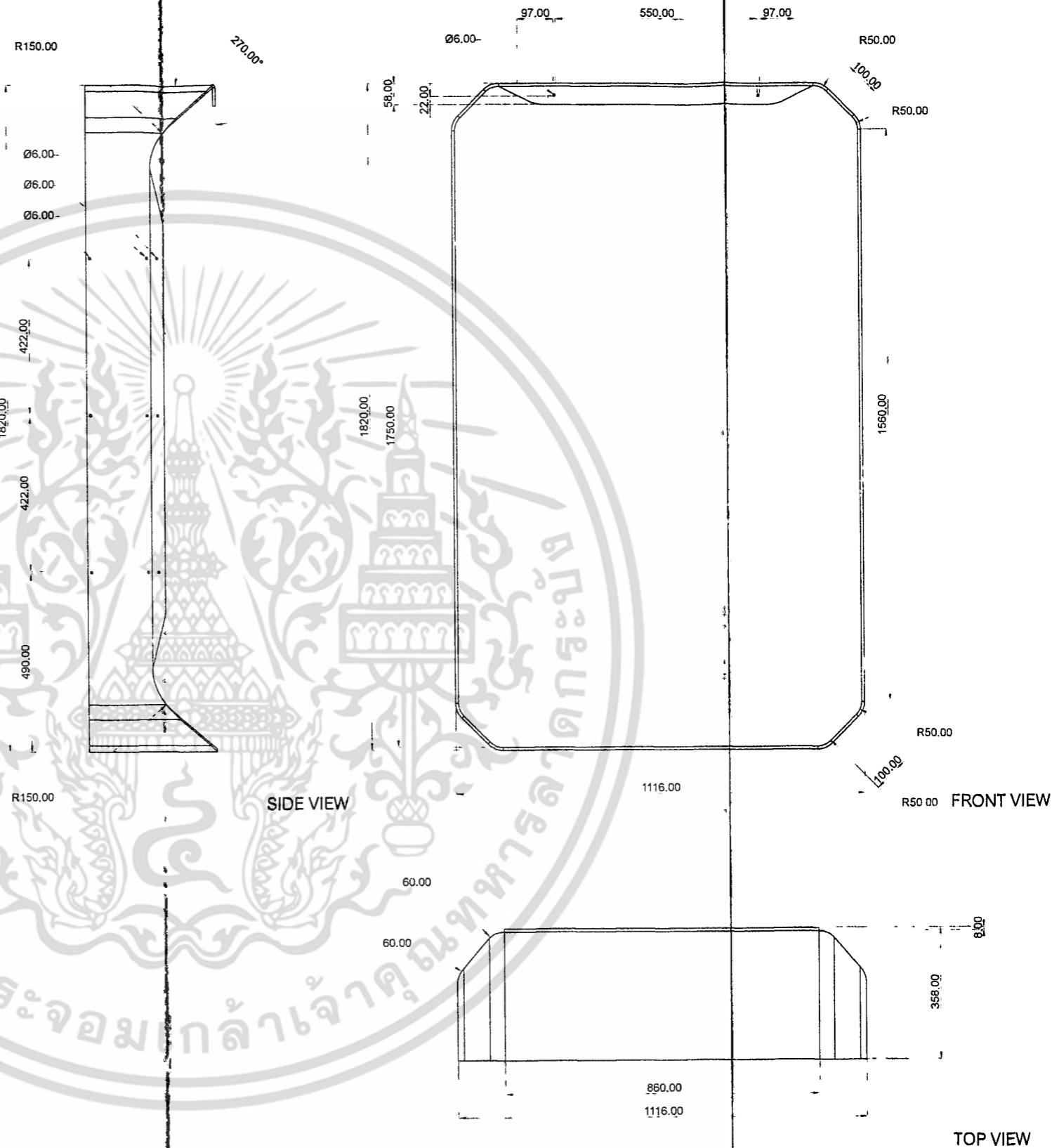
unit : mm

Scale 1:5

Page 4 of 8



PERSPECTIVE

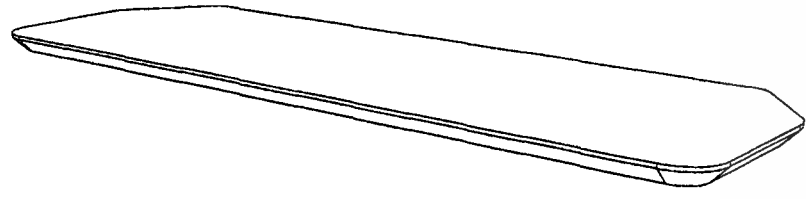


PROJECT TITLE :

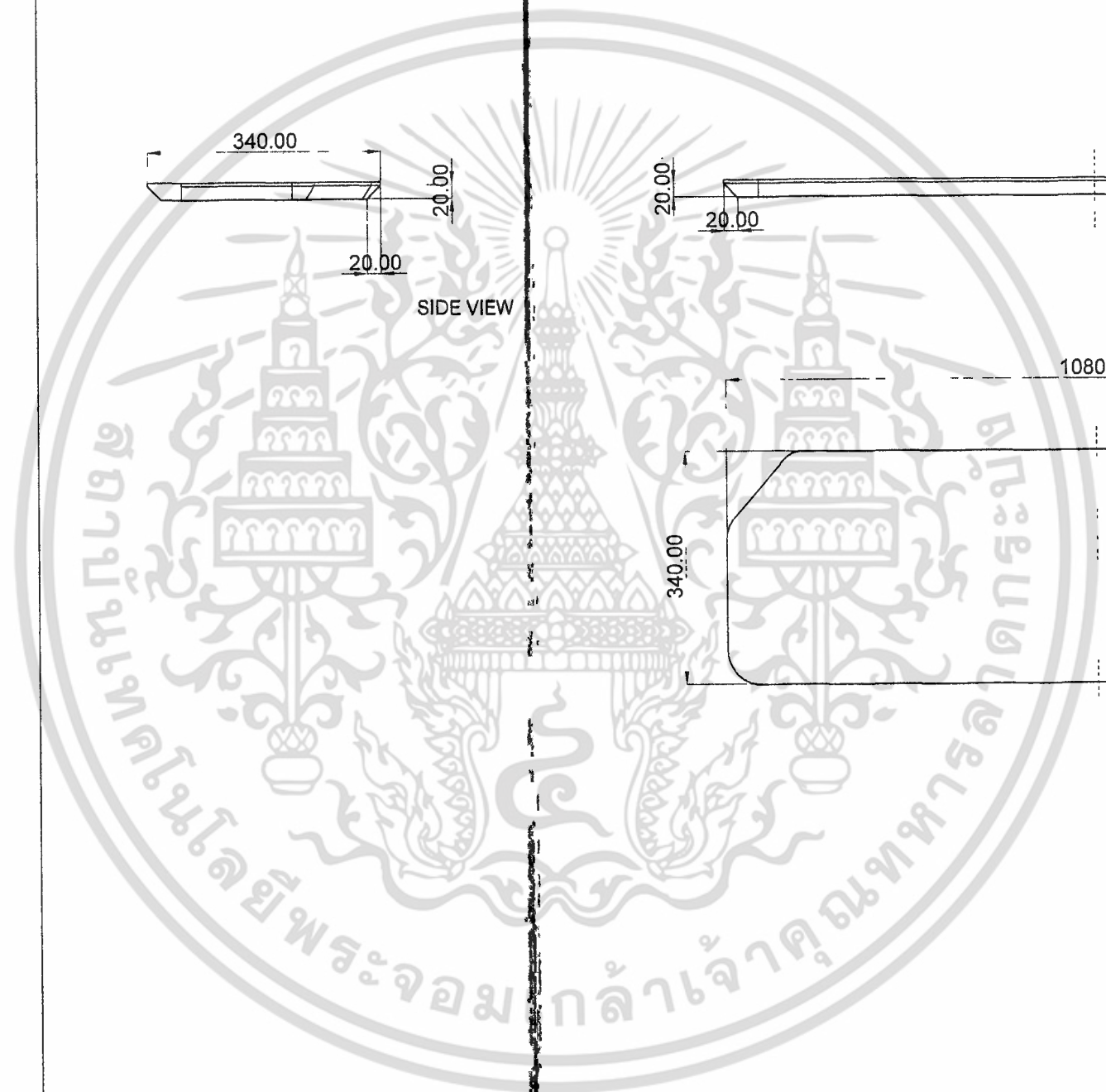
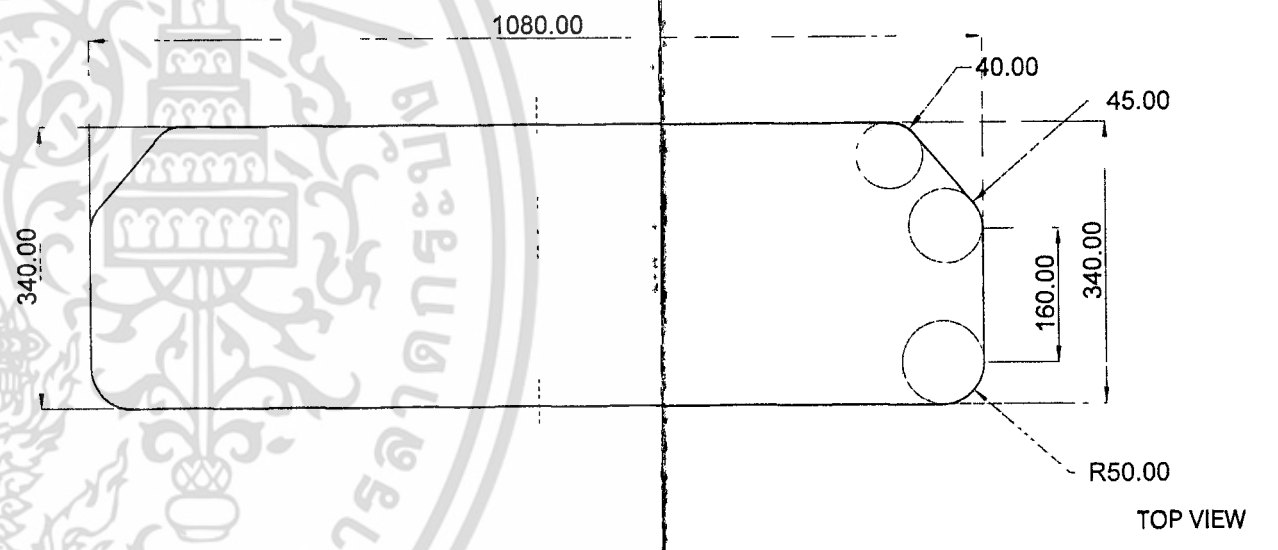
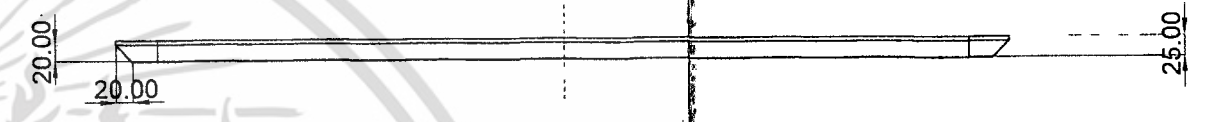
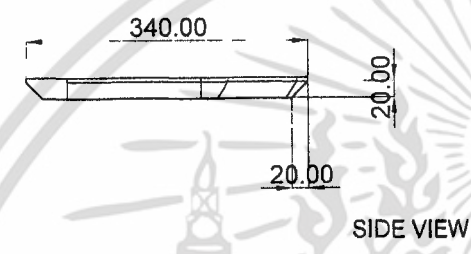
SIDE PLATE

เอกสารนี้เป็นเอกสารที่สงวนไว้สำหรับการใช้งานเพื่อการศึกษาเท่านั้น ไม่อนุญาตให้นำไปใช้ประโยชน์ด้านการค้า
 ไม่ว่ากรณีใดๆ ทั้งสิ้น อีกทั้งห้ามมิให้ตัดแปลงเนื้อหาและต้องอ้างอิงถึงเจ้าของเอกสารทุกครั้งที่มีการนำไปใช้

King's Mongkut's Institute of Technology Ladkrabang		
Faculty of Architecture		Department of design
name : kanokpon Yokchoo		no : 54020206
unit : mm	Scale 1:5	Page 5 of 8



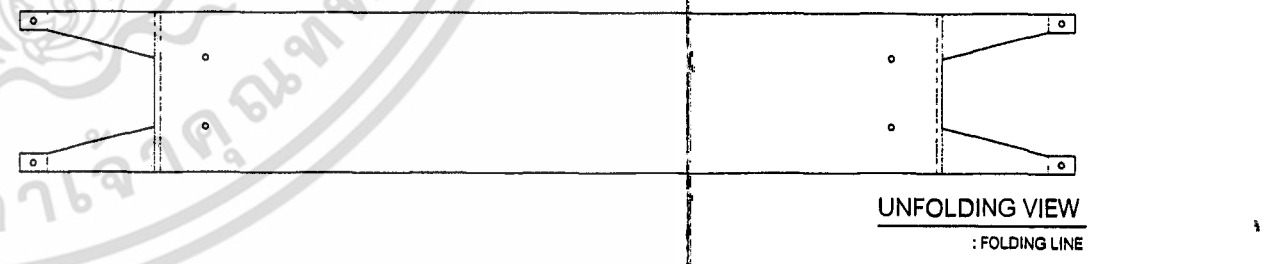
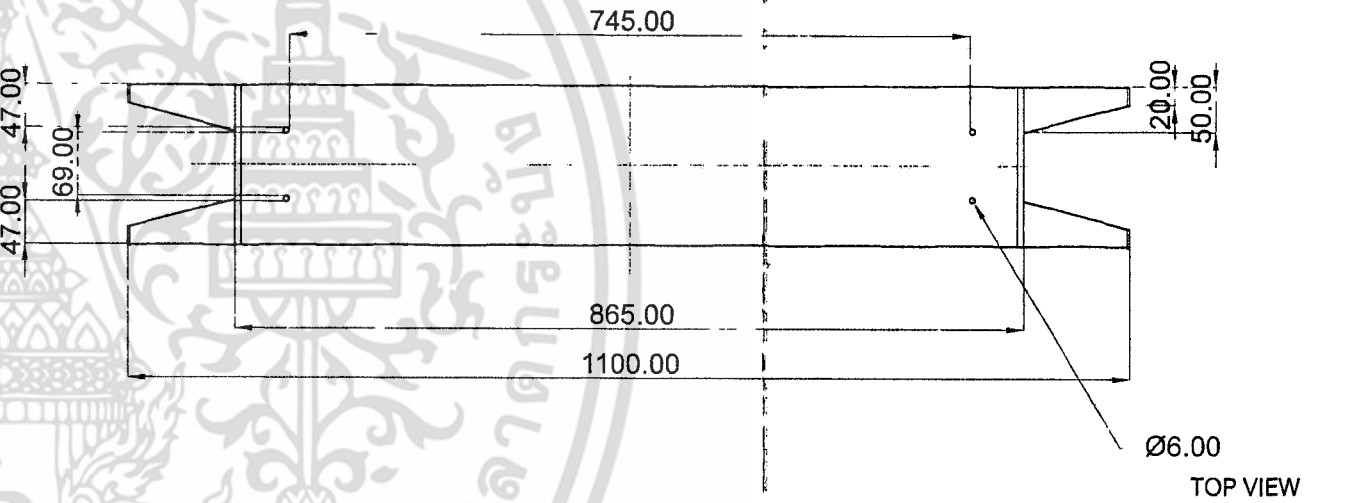
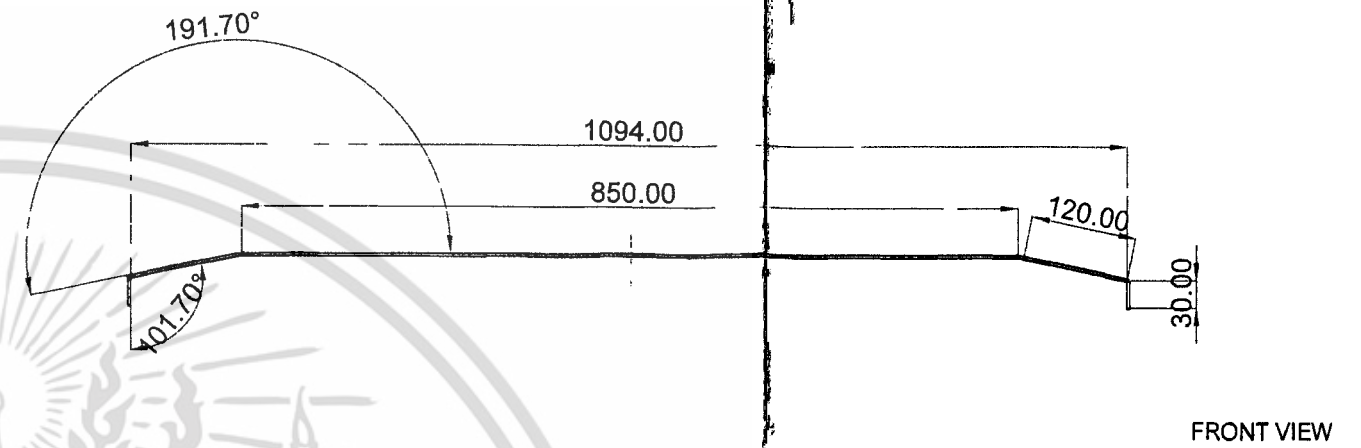
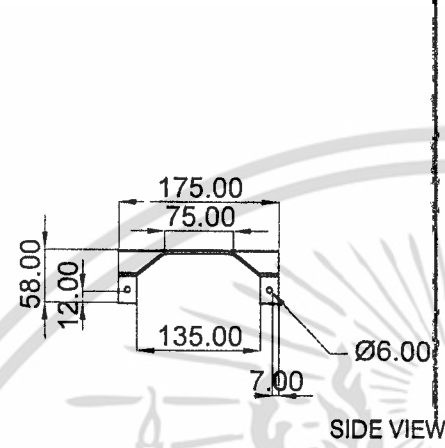
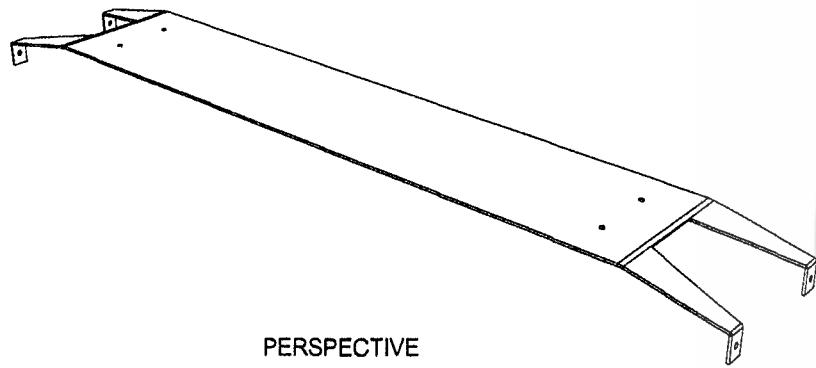
PERSPECTIVE



PROJECT TITLE :
SHELF

เอกสารนี้เป็นเอกสารที่สงวนไว้สำหรับการใช้งานเพื่อการศึกษาเท่านั้น ไม่อนุญาตให้นำไปใช้ประโยชน์ด้านการค้า
ไม่ว่ากรณีใดๆ ทั้งสิ้น อีกทั้งห้ามมิให้ตัดแปลงเนื้อหาและต้องอ้างอิงถึงเจ้าของเอกสารทุกครั้งที่มีการนำไปใช้

King's Mongkut's Institute of Technology Ladkrabang	
Faculty of Architecture	Department of design
name : kanokpon Yokchoo	no : 54020206
unit : mm	Scale 1:5
Page 6 of 8	

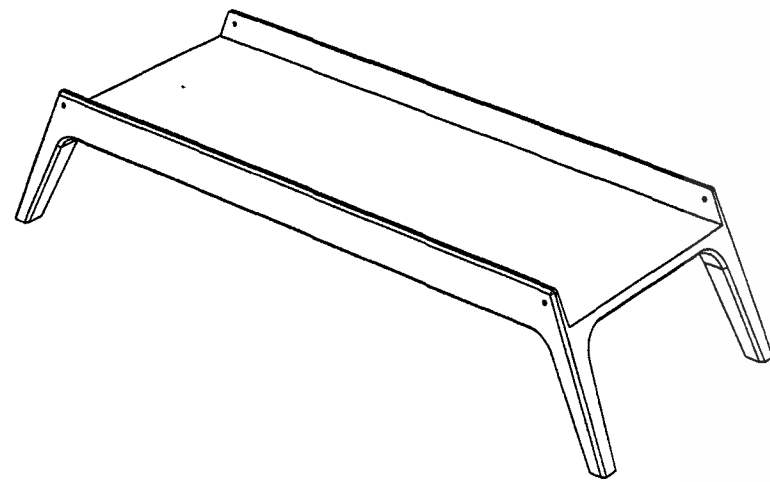


PROJECT TITLE :

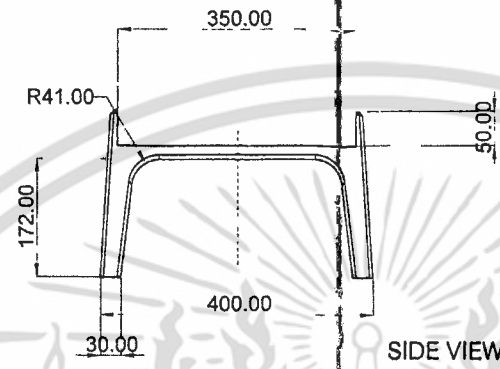
SHELF PLATE

เอกสารนี้เป็นเอกสารที่สงวนไว้สำหรับการใช้งานเพื่อการศึกษาเท่านั้น ไม่อนุญาตให้นำไปใช้ประโยชน์ด้านการ
ไม่ว่ากรณีใดๆ ทั้งสิ้น อีกทั้งห้ามมิให้ดัดแปลงเนื้อหาและต้องอ้างอิงถึงเจ้าของเอกสารทุกครั้งที่มีการนำไปใช้

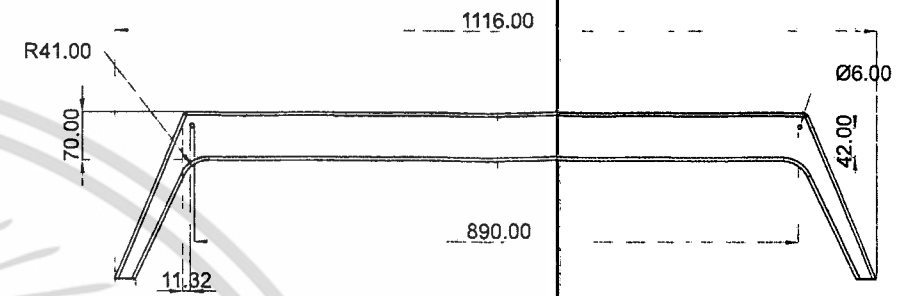
King's Mongkut's Institute of Technology Ladkrabang	
Faculty of Architecture	Department of design
name : kanokpon Yokchoo	no : 54020206
unit : mm	Scale 1:5
Page 7 of 8	



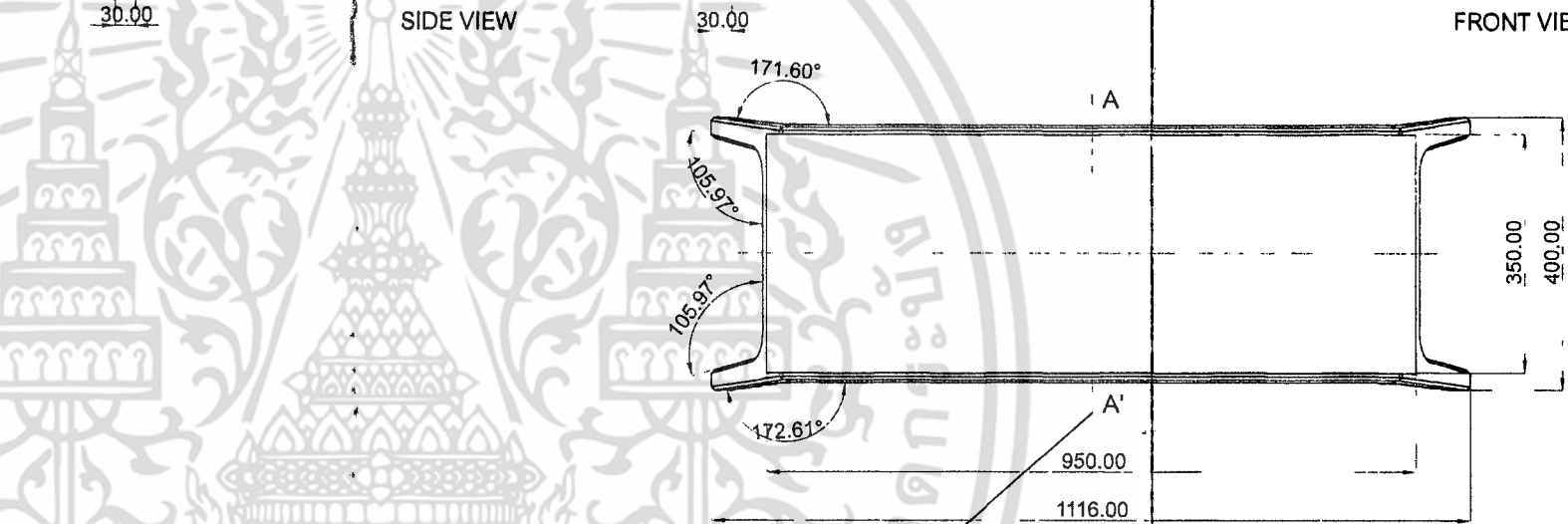
PERSPECTIVE



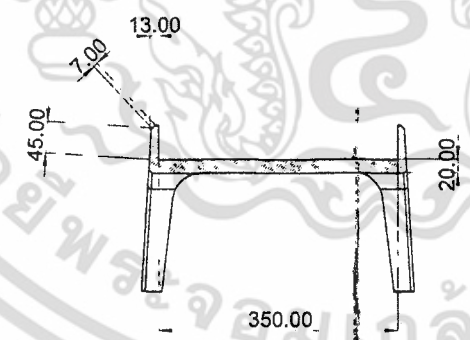
SIDE VIEW



FRONT VIEW



TOP VIEW



SECTION A - A'

PROJECT TITLE :

BASE

เอกสารนี้เป็นเอกสารที่สงวนไว้สำหรับการใช้งานเพื่อการศึกษาเท่านั้น ไม่อนุญาตให้นำไปใช้ประโยชน์ด้านการ
ไม่ว่ากรณีใดๆ ทั้งสิ้น อีกทั้งห้ามมิให้ดัดแปลงเนื้อหาและต้องอ้างอิงถึงเจ้าของเอกสารทุกครั้งที่มีการนำไปใช้

King's Mongkut's Institute of Technology Ladkrabang

Faculty of Architecture

Department of design

name : kanokpon Yokchoo

no : 54020206

unit : mm

Scale 1:5

Page 8 of 8

บทที่ 5

บทสรุป อภิปรายผล และข้อเสนอแนะ

5.1 สรุปผลการออกแบบ และข้อเสนอแนะของนักศึกษา

จากการทำงานในขั้นตอนออกแบบ จนกระทั่งเข้าสู่ขั้นตอนการทำต้นแบบผู้ศึกษาสามารถสรุปข้อดีและข้อเสียของผลการออกแบบได้ดังนี้

1. การออกแบบเฟอร์นิเจอร์ในโครงการ ในส่วนของการเลือกพื้นที่เสนอแนะมีความสำคัญอย่างมากที่ผู้ออกแบบควรคำนึงถึงในการนำเฟอร์นิเจอร์ที่ออกแบบไปจัดวาง
2. การออกแบบเฟอร์นิเจอร์ในโครงการที่มีรูปแบบใหม่ทั้งการใช้งาน และภาพลักษณ์ ผู้ออกแบบควรให้ความสำคัญกับรายละเอียดของเฟอร์นิเจอร์ในกรณีของโครงการควรคำนึงถึงการผลิตที่เหมาะสมและมีเหตุผลมากที่สุด ในด้านราคาการผลิต
3. เฟอร์นิเจอร์ในโครงการได้รับการออกแบบเพื่อให้รองรับพฤติกรรมที่แตกต่างไปจากพฤติกรรมเดิม นอกจากการสำรวจพฤติกรรม ทำแบบสอบถามกลุ่มเป้าหมาย และการวิเคราะห์ข้อมูล ผู้ออกแบบควรทำแบบสอบถามอีกครั้งหลังการสรุปข้อมูลเพื่อทดสอบว่าเฟอร์นิเจอร์ในโครงการที่จะทำการออกแบบนั้นมีประสิทธิภาพและตอบสนองการใช้งานได้
4. การปรับเปลี่ยนขนาดที่ต่างจากเฟอร์นิเจอร์รูปแบบเดิม ผู้ออกแบบจะต้องทำการศึกษาข้อมูลทางการยศาสตร์เพื่อให้ผู้ใช้สามารถใช้งานเฟอร์นิเจอร์ในโครงการได้อย่างถูกต้องตามหลักการยศาสตร์และจากนั้นจะต้องทำการทดลองการใช้งาน และปรับปรุงแก้ไขจากกระยะสัดส่วนขนาดเท่าจริงเท่านั้น
5. การออกแบบเฟอร์นิเจอร์ให้มีความสวยงาม เพื่อตอบสนองด้านทัศนคติและรสนิยมของกลุ่มเป้าหมาย ผู้ออกแบบควรทำการศึกษาเรื่องโครงสร้าง และวัสดุในเชิงลึก เพื่อจะได้เข้าใจในคุณสมบัติของวัสดุต่างๆ เป็นอย่างดีจนสามารถปรับเปลี่ยนเป็นรูปแบบที่สร้างสรรค์มากขึ้น นอกจากนี้การศึกษาและเข้าใจในประสิทธิภาพเครื่องจักรที่ผู้ออกแบบควรทำการศึกษา การทดลองใช้เครื่องจักรโดยผู้ออกแบบเองก็มีความจำเป็นไม่น้อย เพื่อให้ผู้ออกแบบมีความเข้าใจและสามารถประยุกต์การใช้งานให้เกิดรูปแบบที่สร้างสรรค์มากขึ้น
6. การออกแบบโดยใช้วัสดุที่ต่างกันจะทำให้เกิดต้นทุนเพิ่มขึ้นอย่างไม่สมเหตุผล เพราะโดยส่วนมากโรงงานที่ผลิตเฟอร์นิเจอร์ในประเทศไทยเป็นโรงงานขนาดกลางและผลิตเฟอร์นิเจอร์เฉพาะวัสดุใดวัสดุหนึ่ง ผู้ออกแบบ จะต้องออกแบบ เลือกใช้วัสดุและวางแผนขั้นตอนการผลิตให้ละเอียดถี่ถ้วน

5.2 ข้อเสนอแนะของคณะกรรมการตรวจวัดผลวิทยานิพนธ์

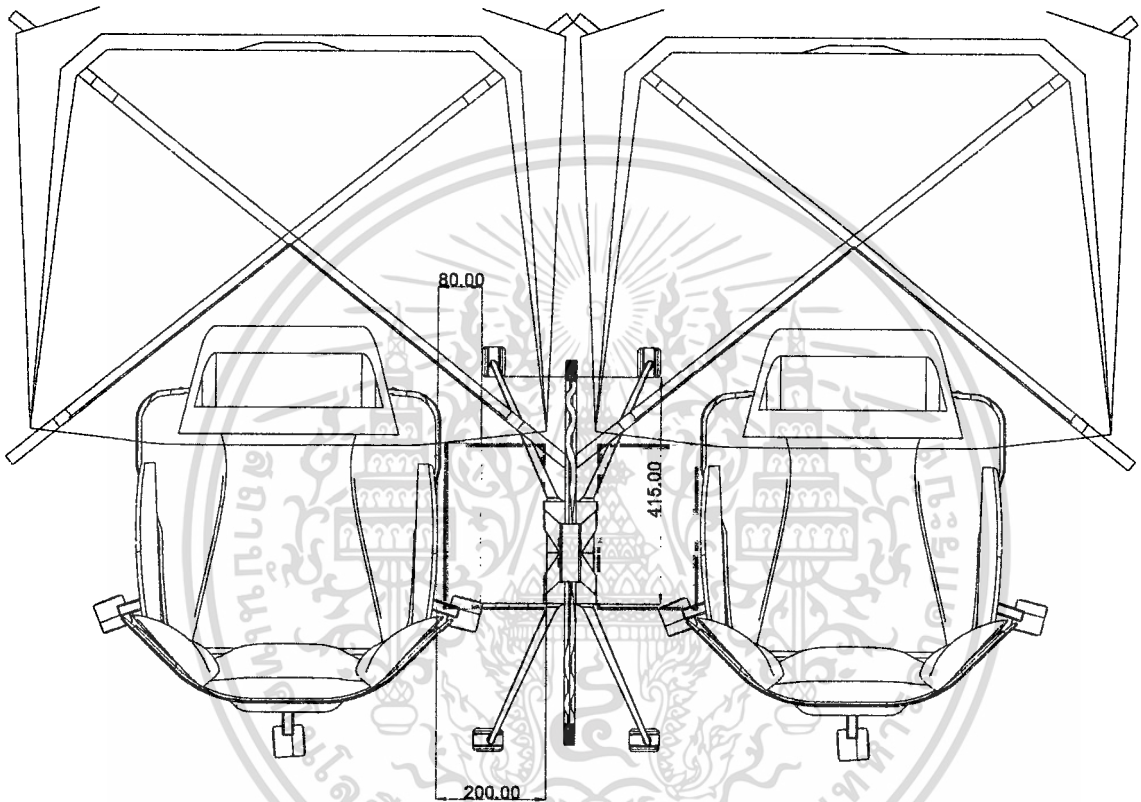
- ส่วนของแผงกั้นในพฤติกรรมการฝึกซ้อมคนเดียว มีข้อเสนอแนะในการออกแบบล้อของเฟอร์นิเจอร์ที่จะเข้าไปสอดในส่วนข้างโต๊ะ มีความซับซ้อนของอุปกรณ์อาจทำให้เกิดความยากลำบากในการเคลื่อนที่ได้ ดังนั้น ผู้ออกแบบควรระวังเรื่องระยะในการใช้งาน
- ส่วนของแผงกั้นในรูปแบบการใช้งานวางอุปกรณ์จอมอนิเตอร์เพื่อตอบพฤติกรรมฝึกซ้อมประชุมหรือพักผ่อน ผู้ออกแบบควรระวังเรื่องของความแข็งแรงในการรับน้ำหนัก และการออกแบบจุดยึดที่เหมาะสมมากขึ้น



เอกสารนี้เป็นเอกสารที่สงวนไว้สำหรับการใช้งานเพื่อการศึกษาเท่านั้น ไม่อนุญาตให้นำไปใช้ประโยชน์ด้านการค้าไม่ว่ากรณีใดๆ ทั้งสิ้น อีกทั้งห้ามมิให้ตัดแปลงเนื้อหาและต้องอ้างอิงถึงเจ้าของเอกสารทุกครั้งที่มีการนำไปใช้

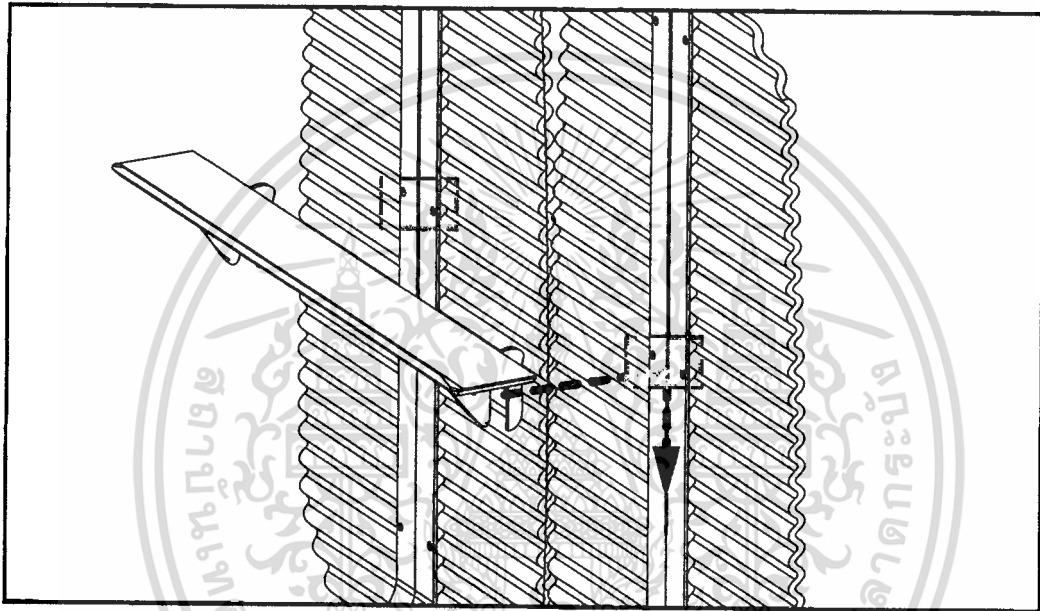
5.2.1 การแก้ไขตามข้อเสนอแนะของคณะกรรมการตรวจวัดผลวิทยานิพนธ์

- ส่วนของแผงกั้นในพฤติกรรมการฝึกซ้อมคนเดียว มีข้อเสนอแนะในการออกแบบล้อของเฟอร์นิเจอร์ที่จะเข้าไปสอดในส่วนข้างโต๊ะ มีความซับซ้อนของอุปกรณ์อาจทำให้เกิดความยากลำบากในการเคลื่อนที่ได้ ดังนั้น ผู้ออกแบบควรระวังเรื่องระยะในการใช้งาน



☐ ระยะสำคัญที่ต้องระมัดระวังในการใช้งานเนื่องจากความซับซ้อนของอุปกรณ์

- ส่วนของแผงกันในรูปแบบการใช้งานวางอุปกรณ์จอมอนิเตอร์เพื่อตอบสนองพฤติกรรมฝักซ้อมประชุมหรือพักผ่อน ผู้ออกแบบควรระวังเรื่องของความแข็งแรงในการรับน้ำหนัก และการออกแบบจุดยึดที่เหมาะสมมากขึ้น



 ออกแบบจุดยึดเพิ่มในส่วนของการวางจอมอนิเตอร์เนื่องจากน้ำหนักของจอมอนิเตอร์มีมาก

5.3 ข้อเสนอแนะของนักศึกษา

1. ในส่วนของการเสนอแนะของนักศึกษาหรือผู้ออกแบบเล็งเห็นว่าการออกแบบเฟอร์นิเจอร์สำหรับการเล่นเกมคอมพิวเตอร์ในประเภทต่างๆสามารถนำมาปรับใช้ร่วมกันได้ในบางส่วนเช่นการออกแบบเก้าอี้สำหรับนั่งเล่นเกมประเภท MOBA สามารถนำไปใช้ร่วมกับการใช้งานเล่นเกมประเภทเกมยิงมุมมองบุคคลที่ 1 เนื่องจากมีการใช้งานควบคุมในท่าทางของผู้ใช้งาน ในลักษณะเดียวกันคือควบคุมโดยเมาส์และคีย์บอร์ด เป็นต้น

2. สำหรับการออกแบบเฟอร์นิเจอร์ในโครงการซึ่งเป็นกลุ่มเป้าหมายที่ต้องการความเป็นอัตลักษณ์สูงเนื่องจากการรวมกลุ่มหรือรวมทีมต้องการความเป็นหนึ่งเดียวดังนั้น ในวัสดุส่วนของการออกแบบสามารถผลิตในกระบวนการเดียวกันแต่ เปลี่ยนสีเพื่อความเหมาะสมกับอัตลักษณ์ของกลุ่มเป้าหมายนั้นๆได้

3. ในการใช้งานโต๊ะและเก้าอี้เล่นเกมภายในโครงการเสนอแนะพื้นที่สำหรับการฝึกซ้อม ชุดโต๊ะและเก้าอี้เล่นเกมยังสามารถปรับเพื่อไปใช้งานสำหรับการเล่นเกมส่วนบุคคลได้ ภายในพื้นที่ส่วนตัว



บรรณานุกรม

Esport กีฬาอิเล็กทรอนิกส์ยุคใหม่ในยุคไซเบอร์

[Online] <http://esport-teen.blogspot.com/p/esport.html>

ประเภทของเกมส์

[Online] <https://sites.google.com/site/kiattisakjongjitsatitmun/home/prapheth-khxng-kems>

Ergonomics Gaming

[Online] <http://www.upliftdesk.com/ergonomic-gaming-desk/>

Ergonomics for PC Gamers

[Online] <http://www.highground.tv/index.php/articles/item/139-ergonomics-for-gamers/>

139-ergonomics-for-gamers

การเติบโตของ DOTA

[Online] <http://lenlenlen.com/news/dota2-18m/>

การพัฒนาการของ E-Sport ตั้งแต่อดีตจนถึงปัจจุบัน

[Online] <http://www.juropy.com>

Top 5 Best Gaming Chairs for PC Gamers

[Online] <http://heavy.com/games/2015/01/top-5-best-gaming-chairs-for-pc-gamers-reviews/>

Computer ergonomics explained: set up your PC or Mac the right way

[Online] <http://www.techradar.com/news/computing/apple/computer-ergonomics-how-to-set-up-your-pc-or-mac-the-right-way-1147183>

Best Gaming Mice 2016

[Online] <http://www.tomsguide.com/us/best-gaming-mice,review-2220.html>

ทำความรู้จัก Mechanical Keyboard สำหรับชาวเกมเมอร์แบบเจาะลึก

[Online] <http://notebookspec.com/>

Types of Computer Cases and Motherboard Factors

[Online] <http://www.utilizewindows.com/types-of-computer-cases-and-motherboard-factors/>

การสัมภาษณ์ คุณปิง นักแคสเกมมืออาชีพจากเพจ Dossier Channel

[Online] <http://www.metalbridges.com/playbox-esport-center/>

[Online] <http://www.thairath.co.th/content/423608>

เอกสารนี้เป็นเอกสารที่สงวนไว้สำหรับการใช้งานเพื่อการศึกษาเท่านั้น ไม่อนุญาตให้นำไปใช้ประโยชน์ด้านการค้า
ไม่ว่ากรณีใดๆ ทั้งสิ้น อีกทั้งห้ามมิให้ดัดแปลงเนื้อหาและต้องอ้างอิงถึงเจ้าของเอกสารทุกครั้งที่มีการนำไปใช้

[Online] <http://www.majorleaguegaming.com/schedule>

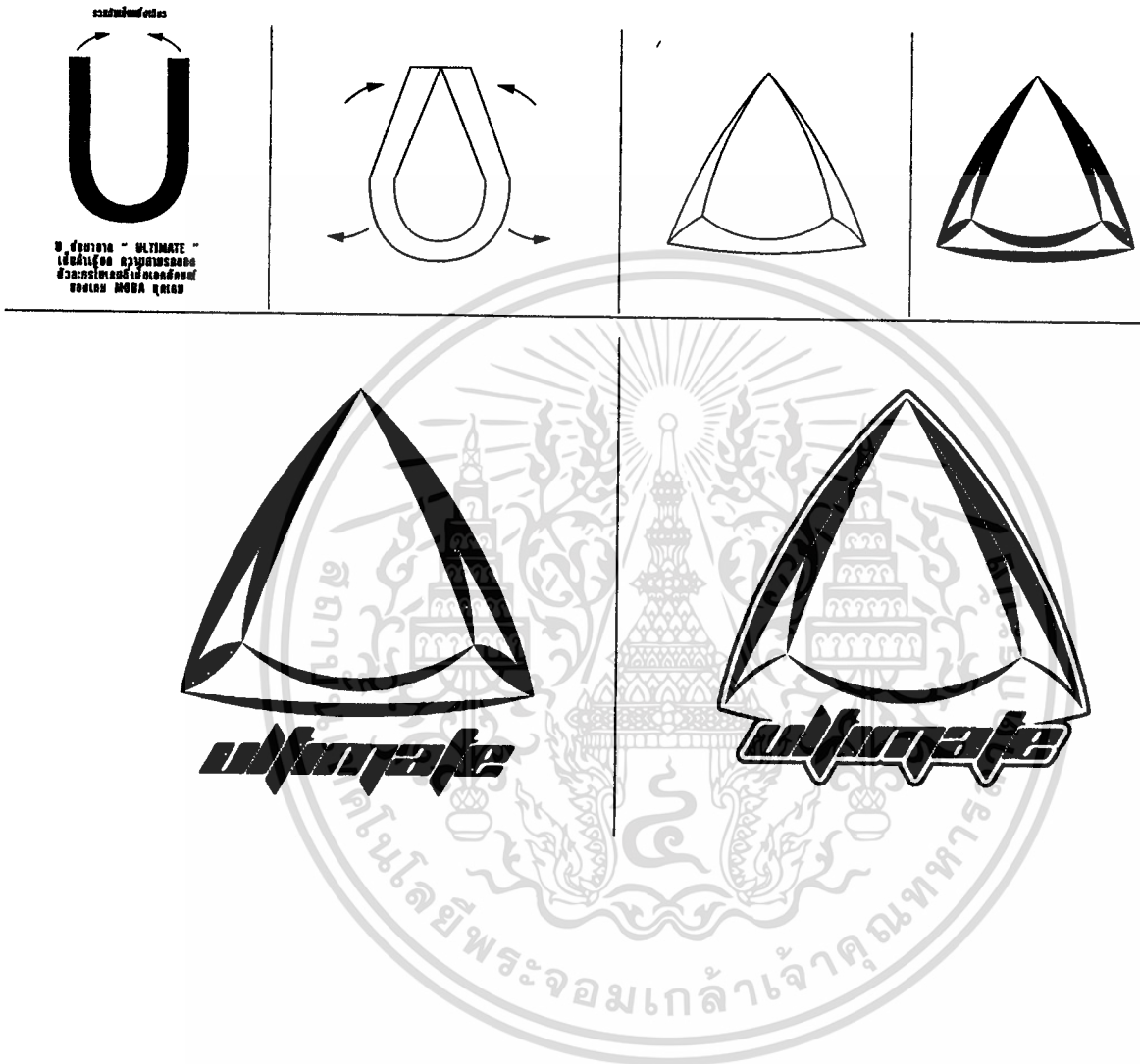
[Online] <https://www.superdataresearch.com/blog/esports-brief/>



เอกสารนี้เป็นเอกสารที่สงวนไว้สำหรับการใช้งานเพื่อการศึกษาเท่านั้น ไม่อนุญาตให้นำไปใช้ประโยชน์ด้านการค้า
ไม่ว่ากรณีใดๆ ทั้งสิ้น อีกทั้งห้ามมิให้ดัดแปลงเนื้อหาและต้องอ้างอิงถึงเจ้าของเอกสารทุกครั้งที่มีการนำไปใช้

ภาคผนวก

แนวคิดในการออกแบบ เพื่อสร้างอัตลักษณ์ในโครงการ



เอกสารนี้เป็นเอกสารที่สงวนไว้สำหรับการใช้งานเพื่อการศึกษาเท่านั้น ไม่อนุญาตให้นำไปใช้ประโยชน์ด้านการค้า
ไม่ว่ากรณีใดๆ ทั้งสิ้น อีกทั้งห้ามมิให้ตัดแปลงเนื้อหาและต้องอ้างอิงถึงเจ้าของเอกสารทุกครั้งที่มีการนำไปใช้

ประวัติการศึกษา

ชื่อ กนกพล
 นามสกุล ยกชู
 การศึกษาระดับอุดมศึกษา คณะ สถาปัตยกรรมศาสตร์
 สาขาวิชา ศิลปอุตสาหกรรม
 สถาบันเทคโนโลยีพระจอมเกล้าเจ้าคุณทหารลาดกระบัง
 การศึกษาระดับมัธยมศึกษา โรงเรียนเทพศิรินทร์ จังหวัดกรุงเทพมหานคร
 การศึกษาระดับประถมศึกษา โรงเรียนอนุบาลประจวบคีรีขันธ์ จังหวัดประจวบคีรีขันธ์



เอกสารนี้เป็นเอกสารที่สงวนไว้สำหรับการใช้งานเพื่อการศึกษาเท่านั้น ไม่อนุญาตให้นำไปใช้ประโยชน์ด้านการค้า
 ไม่ว่ากรณีใดๆ ทั้งสิ้น อีกทั้งห้ามมิให้ตัดแปลงเนื้อหาและต้องอ้างอิงถึงเจ้าของเอกสารทุกครั้งที่มีการนำไปใช้