

โครงการออกแบบอุปกรณ์ที่รูปหุ่นจำลองด้วยโฟมสำหรับนักศึกษา

FOAM MODEL MAKING EQUIPMENT FOR STUDENTS



โดย

นายภควัฒน์ ฉันทสวัสดิ์

วิทยานิพนธ์นี้เป็นส่วนหนึ่งของการศึกษาตามหลักสูตรปริญญาสถาปัตยกรรมศาสตรบัณฑิต

ภาควิชาศิลปอุตสาหกรรม คณะสถาปัตยกรรมศาสตร์

สถาบันเทคโนโลยีพระจอมเกล้าเจ้าคุณทหารลาดกระบัง

พ.ศ. ปีการศึกษา 2550 - 2551

ก 329 ก

๑๕๖๐ - ๑๕๕๑

เลขหมู่ 16975

เลขทะเบียน 29 ส.ค. 2552

วัน,เดือน,ปี 29 ส.ค. 2552

b. 12035695

เอกสารนี้เป็นเอกสารที่สงวนลิขสิทธิ์ไว้สำหรับใช้ในการศึกษาเท่านั้น ไม่อนุญาตให้นำไปใช้ประโยชน์ด้านการค้า
ไม่ว่ากรณีใดๆ ทั้งสิ้น อีกทั้งห้ามมิให้คัดลอกและต้องอ้างอิงถึงเจ้าของเอกสารทุกครั้งที่มีการนำไปใช้

สารบัญ

บทคัดย่อ	ก
กิตติกรรมประกาศ	ข
อนุมติผล	ค
รายการภาพประกอบ	ง-ช
รายการตารางประกอบ	ช

บทที่ 1 บทนำ

1.1 ความเป็นมาและความสำคัญของปัญหา	1
1.2 วัตถุประสงค์	2
1.3 ความเป็นไปได้ทางการออกแบบ	2
1.4 ขอบเขตของโครงการ	2
1.5 แนวทางการศึกษาวิจัย และการออกแบบ	3
1.6 ประโยชน์ที่คาดว่าจะได้รับ	4
1.7 นิยามศัพท์	4

บทที่ 2 การค้นคว้าและสรุปผลข้อมูล

2.1 การศึกษาข้อมูลของผู้ใช้งาน	
2.1.1 ขั้นตอนการทำหุ่นจำลอง	6
2.1.2 มนุษยมิติ	11
2.2 การศึกษาและวิเคราะห์ข้อมูลของผลิตภัณฑ์ใกล้เคียง	
2.2.1 ข้อมูลของผลิตภัณฑ์ใกล้เคียง	14
2.2.2 เครื่องกลึงขนาดเล็ก	23
2.2.3 การศึกษารูปแบบการจับเครื่องมือ	24
2.3 ศึกษาข้อมูลด้านเทคนิค ดังนี้	
2.3.1 โฟมโพลีสไตรีน	26
2.3.2 ระบบการทำงานของอุปกรณ์ที่ใช้ในการออกแบบอุปกรณ์ขึ้นรูปหุ่นจำลองด้วยโฟม	
2.3.2.1 ลวดความร้อน	28

เอกสารนี้เป็นเอกสารที่สงวนไว้สำหรับการใช้งานเพื่อการศึกษาเท่านั้น ไม่อนุญาตให้นำไปใช้ประโยชน์ด้านการค้า
ไม่ว่ากรณีใดๆ ทั้งสิ้น อีกทั้งห้ามมิให้ตัดแปลงเนื้อหาและต้องอ้างอิงถึงเจ้าของเอกสารทุกครั้งที่มีการนำไปใช้

2.3.2.2	สวิตช์	33
2.3.2.3	หม้อแปลงไฟฟ้า	37
2.3.2.4	สายไฟ	38
2.3.2.5	ฉนวนไฟฟ้า	38
2.3.2.6	พลาสติกทนความร้อน	40
บทที่ 3 การพัฒนาการออกแบบ		
3.1	ความต้องการ และขอบเขตในการออกแบบ	42
3.2	การพัฒนาแบบขั้นต้น	43
3.3	การพัฒนาแบบ	49
3.4	การสรุปแบบ	54
บทที่ 4 การเสนอผลงานการออกแบบ		
4.1	แผ่นนำเสนองาน	62
บทที่ 5 สรุปผลการออกแบบ		
5.1	สรุปผลการออกแบบ	72
5.2	ข้อเสนอแนะผลงานการออกแบบจากคณะกรรมการการตรวจ	73
5.3	การปรับปรุงแบบจากข้อเสนอแนะของคณะกรรมการ	73
5.4	ข้อเสนอแนะของผู้ออกแบบ เพื่อการพัฒนาการออกแบบต่อไปในอนาคต	74

หัวข้อโครงการวิทยานิพนธ์ โครงการออกแบบอุปกรณ์ขึ้นรูปหุ่นจำลองด้วยโฟมสำหรับนักศึกษา
นักศึกษาเจ้าของโครงการ นายภักดิ์วัฒน์ ฉันทสวัสดิ์ รหัสนักศึกษา 46020167
วิทยานิพนธ์สาขา การออกแบบผลิตภัณฑ์อุตสาหกรรม
ภาควิชา ศิลปอุตสาหกรรม ปีการศึกษา 2550

บทคัดย่อ

วิทยานิพนธ์นี้มีวัตถุประสงค์เพื่อการออกแบบอุปกรณ์ขึ้นรูปหุ่นจำลองด้วยโฟมสำหรับนักศึกษา เพื่อให้การทำหุ่นจำลองต้นแบบด้วยโฟมของนักศึกษามีประสิทธิภาพมากขึ้น ในการศึกษาวิเคราะห์ข้อมูลนั้นได้ทำการศึกษาขั้นตอนในการขึ้นรูปหุ่นจำลอง โดยการศึกษานั้นได้ทำการศึกษาจากตำราวิชาการ สัมภาษณ์ผู้เชี่ยวชาญที่เกี่ยวข้อง และยังมีการศึกษาผลิตภัณฑ์ข้างเคียงเพื่อให้ทราบถึงข้อดี และข้อเสียในปัจจุบันเพื่อให้สามารถนำเอาผลที่ได้มาวิเคราะห์ปรับปรุงให้เกิดผลิตภัณฑ์ใหม่ที่ดียิ่งขึ้น อีกทั้งยังศึกษาข้อมูลของวัสดุ กรรมวิธีการผลิต คุณสมบัติและการศึกษาข้อมูลอื่น ๆ ที่มีส่วนเกี่ยวข้องกับการออกแบบ โดยสามารถนำเอาผลที่ได้ศึกษาไปใช้พัฒนาได้อย่างสูงสุด ทำการทดลองสร้างแบบจำลองขึ้นในเบื้องต้นขึ้นเพื่อเก็บข้อมูล เนื้อหาทั้งหมดเป็นการศึกษา เพื่อให้ตรงกับสภาพที่เกิดขึ้นจริงในปัจจุบัน

ผลที่ได้จากการออกแบบอุปกรณ์ขึ้นรูปหุ่นจำลองด้วยโฟมสำหรับนักศึกษา เพื่อความสะดวกในการใช้งาน และทำให้การขึ้นรูปหุ่นจำลองเป็นเรื่องที่ง่ายขึ้น และยังมีเสริมเทคนิควิธีการทำหุ่นจำลองให้มีพื้นที่ผิวที่แตกต่างจากเดิม โดยแนวความคิดหลักที่ใช้ในการออกแบบ คือ การออกแบบให้เหมาะสำหรับนักศึกษาด้านการออกแบบมากที่สุดเนื่องจากมีความต้องการใช้งานที่หลากหลายโดยที่อุปกรณ์การทำงานทั่วไปที่มีอยู่ยังใช้ได้ไม่สะดวกนัก และอาจเกิดอันตรายจากการประยุกต์ใช้งานได้

ใบอนุมัติผล

คณะสถาปัตยกรรมศาสตร์ สถาบันเทคโนโลยีพระจอมเกล้าเจ้าคุณทหารลาดกระบังอนุมัติให้
วิทยานิพนธ์ฉบับนี้เป็นส่วนหนึ่งของการศึกษาตามหลักสูตรปริญญาสถาปัตยกรรมศาสตรบัณฑิต

.....
(ผศ. นพปฎล สุวีจนานนท์)

คณบดี

คณะกรรมการตรวจวิทยานิพนธ์



ประธานกรรมการ

(อาจารย์ สุรเชษฐ์ ไชยอุปละ)



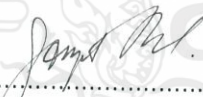
กรรมการ

(อาจารย์ ศิตินนท์ สุทธยาลัย)



กรรมการ

(อาจารย์ ดนุภพ ไชยศิริ)



อาจารย์ที่ปรึกษาวิทยานิพนธ์

(อาจารย์ ดร. สมพิศ พุสกุล)

เอกสารนี้เป็นเอกสารที่สงวนไว้สำหรับการใช้งานเพื่อการศึกษาเท่านั้น ไม่อนุญาตให้นำไปใช้ประโยชน์ด้านการค้า
ไม่ว่ากรณีใดๆ ทั้งสิ้น อีกทั้งห้ามมิให้ตัดแปลงเนื้อหาและต้องอ้างอิงถึงเจ้าของเอกสารทุกครั้งที่มีการนำไปใช้

กิตติกรรมประกาศ

วิทยานิพนธ์ฉบับนี้จะไม่สามารถสำเร็จลุล่วงไปได้ ถ้าขาดบุคคลที่ให้ความช่วยเหลือ ผู้ที่มีส่วนร่วมและคอยสนับสนุน ทั้งบุคคล และหน่วยงานต่างๆ ดังรายนามดังต่อไปนี้

1. นายเฉลิม และนางวรรณิ์ จันทสวัสดิ์ (คุณพ่อ และคุณแม่) ที่ต่อสู้อย่างเข้มแข็ง และสั่งสอนลูก ด้วยการกระทำแบบอย่างที่ดีเสมอ
2. ดร.สมพิศ พุสกุล อาจารย์ที่ปรึกษาที่ใจดีเอาใจใส่ และให้คำปรึกษาที่ดีอยู่เสมอ
3. อ.ดนุภาพ ไชยศิริ อ.ศศินันท์ ศุภธยาลัย อาจารย์ที่ให้คำแนะนำที่มีคุณค่า
4. อ.อรสา จิรภินโญ ที่เป็นตัวอย่างของนักออกแบบอย่าง และครูที่ดีอย่างมากสำหรับผม
5. อ.ธนากรักษ์ อ.ดารินทร์ ที่ใจดีคอยช่วยสนับสนุน และผมไปรบกวนขอคำปรึกษาอยู่เสมอ
6. ผศ.พิมพ์ปรีมาภรณ์ ดร.นภาพรอรณ อ.นิรอรณ อ.สมชัย ถึงผมไม่ได้จบภาควิชาบรรณารักษณ์แต่ก็เป็นวิชาที่ผมผูกพัน และรักเคารพอาจารย์มากที่สุดวิชาหนึ่ง
7. ขอขอบคุณอาจารย์ทุกท่านในภาควิชาคณะสถาปัตยกรรมศาสตร์ที่สั่งสอนวิชาความรู้ด้วยหัวใจของความเป็นครู
8. นางนันทกานต์ นางนันทวัฒน์ นางนันทพร นายสุกิจ พี่ที่เป็นตัวอย่างที่ดี และเป็นกำลังใจให้แก่ผมเสมอ
9. พี่แอน พี่ไจ้ พี่หุ่ย พี่ตุล พี่หงส์ พี่รหัสที่คอยให้คำปรึกษา และช่วยงาน และพี่ตูนถึงแม้จะไม่ใช้พี่รหัสแต่มาช่วยผมในวันสุดท้ายซึ่งถึงไม่ได้พี่ผมคงลำบากอย่างมาก
10. น้องพัท น้องเอ่ย น้องน้อง น้องใหญ่ น้องแอ็บ ที่ช่วยพี่ทำงานหามรุ่งหามค่ำจนพี่ซึ่งในน้ำใจ
11. เพื่อนๆ สนิทชอย 7 นางสาวศิริจันทร์ (โบ) นางสาววิภาวรรณ (บู๊) นางสาวจาดิ (ปิงเออ) นางสาวกชกร (ตาม) พัฒนี (มี) นางสาวอจิพร (เกาะ) นางสาวชฎานี (น้อยหน้า) นางสาวสุวิตา (ป้าผึ้ง) นายบวรวงศ์ (บูน) นายวรวิจ (ก๊) นายวิศรุต (เอ็กซ์) นายอิศเรศ (กอล์ฟ) เพื่อนๆร่วมบ้านที่ช่วยกันทำงาน เป็นกำลังใจ ไปเที่ยว ทำของกินกัน และทุกอย่างอีกมากมาย
12. ขอขอบคุณเพื่อนในภาควิชาทุกคนที่ได้ร่วมเรียนกันมาถึง 5 ปี
13. เอ็น แจ็ค เพื่อน บด.3 ที่มาช่วยงานในวันสุดท้าย แช แจ็ก หมู ธัช เคน ก๊ีบ ที่เป็นกำลังใจ และคอยส่งข่าวถึงกัน
14. สุดท้ายขอขอบคุณตัวเองที่บังคับจิตใจให้เข้มแข็ง และมันคงถึงแม้จะท้อในบางครั้ง

ค

เอกสารนี้เป็นเอกสารที่สงวนไว้สำหรับการใช้งานเพื่อการศึกษาเท่านั้น ไม่อนุญาตให้นำไปใช้ประโยชน์ด้านการค้า ไม่ว่ากรณีใดๆ ทั้งสิ้น อีกทั้งห้ามมิให้ตัดแปลงเนื้อหาและต้องอ้างอิงถึงเจ้าของเอกสารทุกครั้งที่มีการนำไปใช้

สารบัญรูปรูปประกอบ

รูปที่ 2.1 แสดงขั้นตอนการขึ้นรูปหุ่นจำลอง 1	6
รูปที่ 2.2 แสดงขั้นตอนการขึ้นรูปหุ่นจำลอง 2	7
รูปที่ 2.3 แสดงขั้นตอนการขึ้นรูปหุ่นจำลอง 3	8
รูปที่ 2.4 แสดงวิธีการขึ้นรูปหุ่นจำลอง	9
รูปที่ 2.5 แสดงตำแหน่งขนาดสัดส่วนของมือที่ใช้ในการออกแบบ	11
รูปที่ 2.6 แสดงลักษณะการจับโดยใช้นิ้วชี้กับนิ้วหัวแม่มือในการจับ	12
รูปที่ 2.7 แสดงลักษณะการจับทั้งอุ้งมือ	12
รูปที่ 2.8 แสดงลักษณะการใช้งานมือจับในการหิ้ว	12
รูปที่ 2.9 แสดงลักษณะการจับกระชับเต็มมือ	13
รูปที่ 2.10 แสดงลักษณะการหียบยก	13
รูปที่ 2.11 ภาพตัดเตอร์	14
รูปที่ 2.12 กระจาดทราย	14
รูปที่ 2.13 เลื่อยหางหนู	15
รูปที่ 2.14 สเปร์ยกาว	15
รูปที่ 2.15 ภาพเครื่องตัดโฟมที่ตัดด้วยใบเลื่อยแบบมือถือ	16
รูปที่ 2.16 ภาพอุปกรณ์ตัดโฟมที่ตัดด้วยใบเลื่อยจิ๊กซอว์แบบแท่นตั้ง	17
รูปที่ 2.17 ภาพอุปกรณ์ตัดโฟมที่ตัดด้วยลวดความร้อน	17
รูปที่ 2.18 ภาพอุปกรณ์ตัดโฟมที่ตัดด้วยลวดความร้อนแบบมีแท่นตัด	18
รูปที่ 2.19 ภาพเครื่องตัดโฟมที่ตัดด้วยลวดความร้อนแบบมีแท่นตัด	19
รูปที่ 2.20 ภาพเครื่องตัดโฟมแบบมือถือ	20
รูปที่ 2.21 ภาพอุปกรณ์ตัดโฟมที่ใช้ไฟบ้าน 1	21
รูปที่ 2.22 ภาพอุปกรณ์ตัดโฟมที่ใช้ไฟบ้าน 2	21
รูปที่ 2.23 ภาพเครื่องตัดโฟมแบบมือถือ	22
รูปที่ 2.24 ภาพเครื่องกลึงแบบแท่นนอน	23
รูปที่ 2.25 ภาพเครื่องกลึงแบบแท่นตั้ง	23
รูปที่ 2.26 ภาพรูปแบบการจับแบบมือเดียว	24
รูปที่ 2.27 ภาพรูปแบบการจับแบบ 2 มือ	24
รูปที่ 2.28 ภาพแสดงลักษณะการจับแบบปากกา	25

เอกสารนี้เป็นเอกสารที่สงวนไว้สำหรับการใช้งานเพื่อการศึกษาเท่านั้น ไม่อนุญาตให้นำไปใช้ประโยชน์ด้านการค้า
ไม่ว่ากรณีใดๆ ทั้งสิ้น อีกทั้งห้ามมิให้ตัดแปลงเนื้อหาและต้องอ้างอิงถึงเจ้าของเอกสารทุกครั้งที่มีการนำไปใช้

รูปที่ 2.29 แสดงโคมโพลีสไตรีน	26
รูปที่ 2.30 ภาพลวดความร้อนแบบเปลือย	29
รูปที่ 2.31 ภาพแสดงปริมาณความร้อนแปรตามพื้นที่หน้าตัดของเส้นลวด	30
รูปที่ 2.32 ภาพแสดง การทำงานลวดความร้อนแบบกึ่งปิด	30
รูปที่ 2.33 ภาพการทดลองหาค่าแรงดันไฟฟ้าที่เหมาะสม	31
รูปที่ 2.34 ภาพการทำงานลวดความร้อนแบบเปลือย	32
รูปที่ 2.35 ภาพแสดงปริมาณความร้อนแปรผกผันกับความยาวของเส้นลวด	32
รูปที่ 2.36 ภาพสวิตช์แบบโยก	33
รูปที่ 2.37 ภาพสวิตช์แบบเลื่อน	34
รูปที่ 2.38 ภาพสวิตช์แบบหมุน	35
รูปที่ 2.40 ภาพสายไฟสำหรับดวงโคม แบบแบน	39
รูปที่ 2.41 ภาพสายไฟสำหรับอุปกรณ์ประเภทให้ความร้อนสูง	39
รูปที่ 2.42 แสดงสายไฟสำหรับเครื่องกลหนัก	39
รูปที่ 3.1 ภาพสเก็ชอุปกรณ์ตัดรูปทรงเรขาคณิต	43
รูปที่ 3.2 ภาพสเก็ชอุปกรณ์ตัดรูปทรงอิสระ	44
รูปที่ 3.3 หุ่นจำลองที่ใช้ในการศึกษา การขึ้นรูปทรงอิสระ	44
รูปที่ 3.4 ภาพสเก็ชอุปกรณ์ตัดเจาะรู และคว้าน	45
รูปที่ 3.5 หุ่นจำลองที่ใช้ในการศึกษาการเจาะรู	45
รูปที่ 3.6 ภาพสเก็ชเครื่องกลึง	46
รูปที่ 3.7 ภาพหุ่นจำลองที่ใช้ในการศึกษาเครื่องมือที่ใช้ในการกลึง 1	46
รูปที่ 3.8 ภาพหุ่นจำลองที่ใช้ในการศึกษาเครื่องมือที่ใช้ในการกลึง 2	47
รูปที่ 3.9 ภาพสเก็ชเครื่องกลึง	47
รูปที่ 3.10 ภาพสเก็ชอุปกรณ์ตกแต่งพื้นผิวให้เรียบ และทำลวดลาย	48
รูปที่ 3.11 ภาพหุ่นจำลองที่ใช้ในการศึกษาเครื่องมือที่ใช้ในการทำลวดลาย ศึกษาเรื่องลักษณะพื้นผิว และวัสดุ	48
รูปที่ 3.12 แบบร่างแสดงการพัฒนาแบบอุปกรณ์การตัดรูปทรงเรขาคณิต	49
รูปที่ 3.13 แบบร่างแสดงการพัฒนาแบบอุปกรณ์การตัดรูปทรงอิสระ	49
รูปที่ 3.14 แบบร่างแสดงระบบการทำงานของตัวตั้งการกินเนื้อโคมของอุปกรณ์ตัดรูปทรงอิสระ	50
รูปที่ 3.15 แบบร่างแสดงระบบการทำงานของกรยึดเส้นลวดของอุปกรณ์ตัดรูปทรงอิสระ	50

เอกสารนี้เป็นเอกสารที่สงวนไว้สำหรับการใช้งานเพื่อการศึกษาเท่านั้น ไม่อนุญาตให้นำไปใช้ประโยชน์ด้านการค้า
ไม่ว่ากรณีใดๆ ทั้งสิ้น อีกทั้งห้ามมิให้ตัดแปลงเนื้อหาและต้องอ้างอิงถึงเจ้าของเอกสารทุกครั้งที่มีการนำไปใช้ ๑

รูปที่ 3.16 แสดงการพัฒนาแบบทางด้านรูปแบบ	51
รูปที่ 3.17 แสดงหุ่นจำลองเพื่อหารายละเอียดอุปกรณ์ตัดรูปทรงอิสระ	51
รูปที่ 3.18 ภาพแสดง การพัฒนาแบบเครื่องกลึง	52
รูปที่ 3.19 ภาพแสดง การพัฒนาแบบอุปกรณ์ลบมุม และแต่งขอบ	52
รูปที่ 3.20 ภาพแสดงการพัฒนาแบบอุปกรณ์ที่ใช้ในการทำลวดลาย	53
รูปที่ 3.21 ภาพแสดงหุ่นจำลองอุปกรณ์ที่ใช้ในการทำลวดลาย	53
รูปที่ 3.22 ภาพแสดงอุปกรณ์ขึ้นรูปหุ่นจำลองทั้งหมด	54
รูปที่ 3.23 ภาพแสดงอุปกรณ์ขึ้นรูปหุ่นจำลองที่ออกแบบให้ใช้ตัวเครื่องควบคุมรูปแบบเดียวกัน	54
รูปที่ 3.24 ภาพแสดงอุปกรณ์การตัดรูปทรงเรขาคณิต	55
รูปที่ 3.25 ภาพแสดงอุปกรณ์การตัดรูปทรงเรขาคณิต	56
รูปที่ 3.26 ภาพแสดงอุปกรณ์ตัดรูปทรงอิสระ	56
รูปที่ 3.27 ภาพแสดงอุปกรณ์เจาะรู และคว้าน	57
รูปที่ 3.26 ภาพแสดงการจับอุปกรณ์เจาะรู และคว้าน	57
รูปที่ 3.28 ภาพแสดงเครื่องกลึง	58
รูปที่ 3.29 ภาพแสดงขั้นตอนการใช้งานเครื่องกลึง	58
รูปที่ 3.30 ภาพแสดงอุปกรณ์ลบมุม และแต่งขอบ	59
รูปที่ 3.31 ภาพแสดงการทำงานอุปกรณ์ลบมุม และแต่งขอบ	59
รูปที่ 3.32 ภาพแสดงอุปกรณ์ทำลวดลาย	60
รูปที่ 3.33 ภาพแสดงการถอดเปลี่ยนอุปกรณ์ทำลวดลาย	60
รูปที่ 4.1 แผ่นนำเสนอผลงาน “ที่มา และวัตถุประสงค์ของโครงการ”	62
รูปที่ 4.2 แผ่นนำเสนอผลงาน “ผู้ใช้งาน”	62
รูปที่ 4.3 แผ่นนำเสนอผลงาน “อุปกรณ์ขึ้นรูปหุ่นจำลอง”	63
รูปที่ 4.4 แผ่นนำเสนอผลงาน “การออกแบบขึ้นต้นอุปกรณ์ตัดรูปทรงเรขาคณิต”	63
รูปที่ 4.5 แผ่นนำเสนอผลงาน “การออกแบบขึ้นต้นอุปกรณ์ตัดรูปทรงอิสระ”	64
รูปที่ 4.6 แผ่นนำเสนอผลงาน “การออกแบบขึ้นต้นเครื่องกลึง”	64
รูปที่ 4.7 แผ่นนำเสนอผลงาน “การออกแบบขึ้นต้น”	65
รูปที่ 4.8 แผ่นนำเสนอผลงาน “การทดลองและการวิเคราะห์”	65
รูปที่ 4.10 แผ่นนำเสนอผลงาน “การออกแบบขึ้นต้น”	66
รูปที่ 4.11 แผ่นนำเสนอผลงาน “การออกแบบขึ้นต้น”	66

เอกสารนี้เป็นเอกสารที่สงวนไว้สำหรับการใช้งานเพื่อการศึกษาเท่านั้น ไม่อนุญาตให้นำไปใช้ประโยชน์ด้านการค้า
 ไม่ว่ากรณีใดๆ ทั้งสิ้น อีกทั้งห้ามมิให้ตัดแปลงเนื้อหาและต้องอ้างอิงถึงเจ้าของเอกสารทุกครั้งที่มีการนำไปใช้

รูปที่ 4.12	แผ่นนำเสนอผลงาน “เครื่องมือที่ใช้ตัดรูปทรงเลขาคณิต”	67
รูปที่ 4.13	แผ่นนำเสนอผลงาน “เครื่องมือที่ใช้ในการตัดรูปทรงอิสระ”	67
รูปที่ 4.14	แผ่นนำเสนอผลงาน “เครื่องมือที่ใช้ในการกลึง”	68
รูปที่ 4.15	แผ่นนำเสนอผลงาน “ขั้นตอนวิธีการใช้งานเครื่องกลึง”	68
รูปที่ 4.16	แผ่นนำเสนอผลงาน “เครื่องมือที่ใช้ในการเจาะรู”	69
รูปที่ 4.17	แผ่นนำเสนอผลงาน “ภาพแสดงวิธีการถอดเปลี่ยนอุปกรณ์”	69
รูปที่ 4.18	แผ่นนำเสนอผลงาน “เครื่องมือที่ใช้ในการทำลวดลาย และการทำพื้นผิวให้เรียบ”	70
รูปที่ 4.19	แผ่นนำเสนอผลงาน “ภาพแสดงวิธีการใช้ถอดเปลี่ยนอุปกรณ์การทำลวดลาย”	70
รูปที่ 4.20	แผ่นนำเสนอผลงาน “เครื่องมือที่ใช้ในการลบมุมแต่งขอบ”	71
รูปที่ 4.21	แผ่นนำเสนอผลงาน “สรุปแบบ”	71
รูปที่ 5.1	ภาพแสดงอุปกรณ์ชิ้นรูปหุ่นจำลองทั้งหมด	72
รูปที่ 5.2	ภาพแสดงอุปกรณ์ตัดรูปทรงอิสระ และแท่นพักอุปกรณ์ 1	73
รูปที่ 5.3	ภาพแสดงอุปกรณ์ตัดรูปทรงอิสระ และแท่นพักอุปกรณ์ 2	74
รูปที่ 5.4	ภาพแสดงการจัดวางอุปกรณ์ขณะใช้งาน	74

สารบัญตาราง และแผนภูมิ

ตารางที่ 2.1 แสดงขนาดสัดส่วนของมือที่ใช้ในการออกแบบ	11
แผนภูมิ 2.2 แสดงการแบ่งประเภทตามหัวข้อที่นำมาศึกษา	16
แผนภูมิ 2.3 แสดงระบบการทำงานของเครื่องตัดโฟมที่ใช้พลังงานความร้อน	27



1.1 ความเป็นมาและความสำคัญของปัญหา

แม้ว่าขณะนี้เทคโนโลยีโปรแกรมคอมพิวเตอร์เข้ามามีส่วนสำคัญมากในด้านการออกแบบ แต่ปัญหาที่พบบ่อยคือ ความคิดบางอย่างในงานออกแบบอาจถูกละเลย หรือ ถูกเบี่ยงเบนไป ตามขีดความสามารถของโปรแกรมเท่าที่จะทำได้ ซึ่งเป็นเรื่องน่าเสียดายความจริงแล้วการ ออกแบบ และ ความคิดสร้างสรรค์ใดๆ จะกระจ่างมากขึ้น เมื่อได้ถ่ายทอดจากความคิดเป็น หุ่นจำลองที่ไม่ได้อยู่แค่ในคอมพิวเตอร์ หุ่นจำลองจะช่วยให้เรามองเห็นและสัมผัสเกี่ยวกับ ความคิดของเราได้ชัดเจนขึ้นขณะเดียวกันก็ทำให้เรามองเห็นข้อบกพร่องทั้งหลายที่อาจมองข้าม ไป ทำให้สามารถพัฒนามันให้สมบูรณ์ได้ในที่สุด ซึ่งการทำหุ่นจำลองต้นแบบนั้น ต้องอาศัยวัสดุ ในการทำงานที่เหมาะสมตามวัตถุประสงค์ในการทำงาน

การใช้วัสดุในการทำหุ่นจำลองมีหลายประเภทมาใช้ เช่น กระดาษ ดินน้ำมัน ดินญี่ปุ่น พลาสติก อะคริลิก และที่สำคัญคือ วัสดุประเภทโฟมเนื่องจากเป็นวัสดุที่คงรูป และ ง่ายต่อการ ขึ้นรูป แต่ปัจจุบันยังขาดอุปกรณ์ที่ช่วยให้การทำงานสะดวกขึ้น ใช้งานได้อย่างเหมาะสม และมี ประสิทธิภาพ ซึ่งอุปกรณ์บางอย่างที่ใช้ในการขึ้นรูปโฟม จะมีข้อด้อยในการใช้งานต่างกัน เช่น การตัดด้วยใบมีด นั้นจะทำให้เนื้อโฟมเป็นขุย และตัดเส้นโค้งไม่ได้เมื่อเทียบกับการตัดด้วย ลวดความร้อนแล้วทำงานง่ายกว่ามาก และสามารถนำมาออกแบบให้มีประสิทธิภาพในการ ทำงานได้ดีขึ้น จากการศึกษาในเบื้องต้นเครื่องมือที่ใช้เทคนิคในการขึ้นรูปบางอย่างสามารถ นำเอาวิธีการทำงานมาใช้ในการออกแบบผลิตภัณฑ์ ตัวอย่างเช่น เทคนิคการกลึง การแกะสลัก การขุด เป็นต้น ซึ่งน่าจะสามารถช่วยอำนวยความสะดวกสำหรับศึกษาด้านการนั้กออกแบบ ทำ ให้กระบวนการออกแบบ และการสร้างสรรค์มีประสิทธิภาพเพิ่มขึ้นตามไปด้วย นอกจากนี้ยังช่วย ลดเวลาในการขึ้นรูป และลดการสูญเสียวัสดุที่เกิดขึ้นจากความผิดพลาดในการทำงาน

1.2 วัตถุประสงค์

1. เพื่อออกแบบอุปกรณ์ขึ้นรูปหุ่นจำลองด้วยโฟมสำหรับนักศึกษาปริญญาตรีด้านการออกแบบ
2. ทำให้การทำหุ่นจำลองต้นแบบด้วยโฟมของนักศึกษามีประสิทธิภาพมากขึ้น

1.3 ความเป็นไปได้ทางการออกแบบ

จากการศึกษาพบว่า ปัญหาส่วนใหญ่สามารถแก้ไขได้ด้วยการออกแบบ การวิจัย และเลือกนำวัสดุมาใช้ที่เหมาะสมและสอดคล้องกับรูปแบบการใช้งาน และเทคโนโลยีที่ใช้เป็นเทคโนโลยีเบื้องต้นที่ผู้ทำวิจัยมีความสามารถที่จะศึกษาทำความเข้าใจและนำมาประยุกต์ในงานได้

1.4 ขอบเขตของโครงการ

1.4.1 ขอบเขตด้านเนื้อหา

วัสดุที่ใช้ในการทดลองในโครงการนี้คือโฟมโพลิสไตรีน ไม่รวมถึงโฟมโพลีเอธิลีน การออกแบบอุปกรณ์ขึ้นรูปหุ่นจำลองด้วยโฟมประกอบด้วยวิธีการดังต่อไปนี้

- ก. การตัดรูปทรงเรขาคณิต
- ข. การตัดรูปทรงอิสระ
- ค. การเจาะรู การคว้าน
- ง. การกลึง
- จ. การลบมุม แต่งขอบ
- ฉ. การตกแต่งพื้นผิวให้เรียบ และการทำลวดลาย

โดยไม่รวมไปถึงการต่อ การหล่อขึ้นรูปโฟม การร่างแบบบนหุ่นจำลอง และการทำสีหุ่นจำลอง

1.4.2 ขอบเขตด้านพื้นที่

ออกแบบให้ใช้ในสถานศึกษา และที่พักอาศัย

1.4.3 ขอบเขตด้านประชากร

กลุ่มตัวอย่างที่นำมาศึกษาวิจัยเป็นนักศึกษาระดับปริญญาตรีที่เรียนด้านการออกแบบผลิตภัณฑ์

1.5 แนวทางการศึกษาวิจัย และการออกแบบ

1. ศึกษาค้นคว้าและรวบรวมข้อมูลที่ใช้ในการวิจัย แบ่งเป็น
 - 1.1 การศึกษาข้อมูลของผู้ใช้งาน
 - 1.1.1 ขั้นตอนการทำหุ่นจำลอง
 - 1.1.2 มนุษยมิติ
 - 1.2 การศึกษาและวิเคราะห์ข้อมูลของผลิตภัณฑ์ใกล้เคียง
 - 1.2.1 ผลิตภัณฑ์เดิมประเภทเครื่องตัดโฟมที่ตัดด้วยใบเลื่อย
 - 1.2.2 เครื่องตัด และแกะสลักโฟมที่ใช้การส่งถ่ายความร้อนผ่านตัวนำความร้อน
 - 1.2.3 เครื่องกลึงขนาดเล็ก
 - 1.2.4 การศึกษารูปแบบการจับเครื่องมือ
 - 1.3 ศึกษาข้อมูลด้านเทคนิค ดังนี้
 - 1.3.1 โฟมโพลีสไตรีน
 - 1.3.2 ระบบการทำงานของเครื่องอุปกรณ์ขึ้นรูปหุ่นจำลองจากโฟมที่ใช้พลังงานความร้อน
 - 1.3.2.1 ลวดความร้อน
 - 1.3.2.2 สวิตช์
 - 1.3.2.3 หม้อแปลงไฟฟ้า
 - 1.3.2.4 สายไฟ
 - 1.3.2.5 ฉนวนไฟฟ้า
 - 1.3.2.6 พลาสติกทนความร้อน
2. วิเคราะห์ และสรุปข้อมูลที่ได้จากการศึกษาในขั้นต้นเพื่อนำมาใช้ในขั้นตอนการออกแบบ
3. ทำหุ่นจำลองด้านเทคนิคเพื่อทดสอบการทำงานและวิเคราะห์ผล
4. ทำการออกแบบผลิตภัณฑ์ขั้นต้น ร่างแบบ 2 มิติ เพื่อหาแนวทางในการออกแบบ
5. ทำการสร้างหุ่นจำลอง 3 มิติ เพื่อทดสอบแนวทางการออกแบบ
6. ขั้นตอนการวิเคราะห์ และประเมินผล และแก้ไขในขั้นสุดท้าย
7. ทำหุ่นจำลองขนาดเท่าของจริง
8. เขียนแบบอุตสาหกรรม

9. ขั้นตอนการนำเสนอผลงาน เป็นการนำเสนอผลงานทั้งหมดที่ได้ออกแบบและปฏิบัติตาม
ขั้นตอนต่างๆ ทั้งหมด โดยนำเสนอผลงานออกแบบและเอกสาร

6. ประโยชน์ที่คาดว่าจะได้รับ

1. อุปกรณ์ขึ้นรูปหุ่นจำลองจากโฟมสำหรับนักศึกษาปริญญาตรีด้านการออกแบบ
2. เพิ่มประสิทธิภาพในการทำหุ่นจำลองต้นแบบจากโฟมของนักศึกษา

7. นิยามศัพท์

หุ่นจำลอง	หมายถึง ชิ้นงานที่เป็นหุ่นจำลองของงานออกแบบเพื่อแสดงแบบ และ แนวความคิดให้ผู้อื่นเข้าใจในเบื้องต้นมีลักษณะเป็นรูปทรง 3 มิติ
โฟม	หมายถึง โพลิสไตรีน หรือที่เรียกว่าโฟมขาวที่หาซื้อได้ทั่วไปตามร้านขายเครื่อง เขียนทั่วไป

สารบัญตาราง และแผนภูมิ

ตารางที่ 2.1 แสดงขนาดสัดส่วนของมือที่ใช้ในการออกแบบ	11
แผนภูมิ 2.2 แสดงการแบ่งประเภทตามหัวข้อที่นำมาศึกษา	16
แผนภูมิ 2.3 แสดงระบบการทำงานของเครื่องตัดโฟมที่ใช้พลังงานความร้อน	27



บทที่ 2 การศึกษาและวิเคราะห์ข้อมูลที่เกี่ยวข้องกับการออกแบบ

การศึกษาข้อมูล และการวิเคราะห์ผลสรุปที่นำมาใช้ในการออกแบบอุปกรณ์ขึ้นรูปโมเดลจากโฟม โดยแบ่งเป็นหัวข้อของเนื้อหา ดังนี้

2.1 การศึกษาที่ข้อมูลของผู้ใช้งาน

2.1.1 ขั้นตอนการทำหุ่นจำลอง

2.1.2 มนุษยมิติที่เกี่ยวข้องกับการทำหุ่นจำลอง

2.2 การศึกษาและวิเคราะห์ข้อมูลของผลิตภัณฑ์ใกล้เคียง

2.2.1 ข้อมูลของผลิตภัณฑ์ใกล้เคียง

2.2.2 การศึกษารูปแบบการจับเครื่องมือ

2.3 ศึกษาข้อมูลด้านเทคนิค ดังนี้

2.3.1 โฟมโพลีสไตรีน

2.3.2 ระบบการทำงานของอุปกรณ์ที่ใช้ในการออกแบบอุปกรณ์ขึ้นรูปหุ่นจำลองด้วยโฟม

2.3.2.1 ลวดความร้อน

2.3.2.2 สวิตช์

2.3.2.3 หม้อแปลงไฟฟ้า

2.3.2.4 สายไฟ

2.3.2.5 ฉนวนไฟฟ้า

2.3.2.6 พลาสติกทนความร้อน

2.1 การศึกษาข้อมูลของผู้ใช้งาน

2.1.1 ขั้นตอนการทำหุ่นจำลอง

เนื่องจากขั้นตอนในการทำหุ่นจำลองโดยทั่วไปสามารถทำได้หลายวิธีการด้วยกันตามแต่ความถนัดของแต่ละบุคคล และยังเกี่ยวข้องกับประเภทของหุ่นจำลองที่จะนำไปใช้งาน เช่น หุ่นจำลองหารายละเอียด หุ่นจำลองทดสอบรูปร่าง เป็นต้น ซึ่งแต่ละประเภทอาจมีความต้องการที่แตกต่างกันบ้าง ในเรื่องของระยะเวลาการทำงาน และความประณีต แต่ในที่นี้จะเน้นศึกษาการทำงานในด้านเทคนิคว่ามีวิธีการใดบ้าง ยกตัวอย่างเช่น การตัดเส้นตรง การเจาะรู เป็นต้น ทั้งนี้เพื่อให้ได้ข้อสรุปในการทำงานขั้นต่อไปว่าจะหาอุปกรณ์ใดมารองรับกับวิธีการที่กล่าวมาข้างต้น

การแบ่งขั้นตอนการทำงานโดยลำดับขั้นตอน และประเภทของงานที่ทำ โดยได้ยกตัวอย่างการทำหุ่นจำลองเครื่องต้มน้ำร้อน ดังนี้

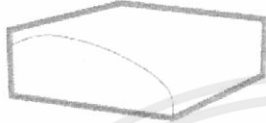


รูปที่ 2.1 แสดงขั้นตอนการขึ้นรูปหุ่นจำลอง 1

- ขั้นตอนการร่างแบบ
- ขั้นตอนการตัดชิ้นงาน
- ขั้นตอนการลบมุม
- ขั้นตอนการเก็บรายละเอียดชิ้นงาน

ก-1 ●

ร่างแบบลงบนโฟม



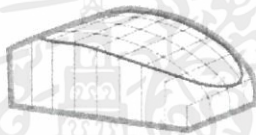
ก-2 ●

ตัดตามแบบ



ก-3 ●

วาดแบบลงบน ตาราง GRID ที่สร้างขึ้น



ก-4 ●

ตัดตามแบบ



ก-5 ●

ตัดโฟมออกโดยนำ JIG มาทาบ
เป็นตัวกำหนดความลึก



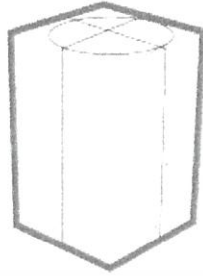
ก-6 ●

การเก็บรายละเอียดชิ้นงาน



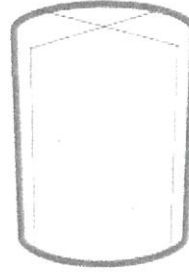
รูปที่ 2.2 แสดงขั้นตอนการขึ้นรูปหุ่นจำลอง 2

ข-1 ● กำหนดตำแหน่งอ้างอิง

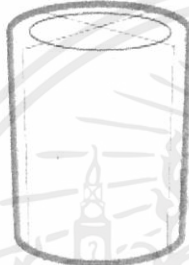


ข-2 ●

กลิ้ง



ข-3 ● กำหนดตำแหน่งคว้าน



ข-4 ●

คว้านช่อง



ข-5 ● ลบมุม



ข-6 ● การเก็บรายละเอียดชิ้นงาน
ทำลาดสาย



ประกอบชิ้นส่วน

เก็บรายละเอียด



รูปที่ 2.3 แสดงขั้นตอนการขึ้นรูปหุ่นจำลอง 3

เอกสารนี้เป็นเอกสารที่สงวนไว้สำหรับการใช้งานเพื่อการศึกษาเท่านั้น ไม่อนุญาตให้นำไปใช้ประโยชน์ด้านการค้า
ไม่ว่ากรณีใดๆ ทั้งสิ้น อีกทั้งห้ามมิให้ดัดแปลงเนื้อหาและต้องอ้างอิงถึงเจ้าของเอกสารทุกครั้งที่มีการนำไปใช้

จากขั้นตอนการทำงานในเบื้องต้นพบว่าขั้นตอนที่อยู่ในขอบเขตการทำงาน คือ

- ขั้นตอนการตัดชิ้นงาน
- ขั้นตอนการลบมุม
- ขั้นตอนการเก็บรายละเอียดชิ้นงาน

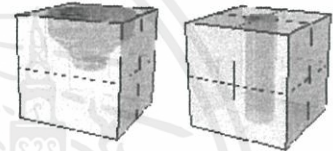
สรุปภาพแสดงชิ้นส่วน และวิธีการที่ต้องใช้ในชิ้นรูปโมเดลดังนี้

1. การตัดรูปทรงเรขาคณิต

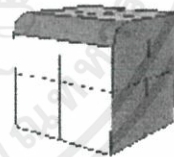
2. การตัดรูปทรงอิสระ

3. การกลึง

4. การคว้าน และการเจาะรู



5. การลบมุม แต่งขอบ



6. การตักแต่งพื้นผิว



รูปที่ 2.4 แสดงวิธีการขึ้นรูปหุ่นจำลอง

จากการวิเคราะห์ขั้นตอนการทำงาน จำลองแต่ละขั้นตอนมีรายละเอียดวิธีการดังต่อไปนี้

ก. การตัดรูปทรงเรขาคณิต

เป็นวิธีการขั้นต้นในการขึ้นรูปแบบจำลองใช้ในการตัดชิ้นงานให้ได้ขนาดคร่าวๆ ตามที่ร่างแบบไว้ เช่น ระยะกว้างสุดของชิ้นงาน ระยะสูงสุดของชิ้นงาน เป็นต้น จึงจำเป็นต้องมีอุปกรณ์ช่วยในการวัดขนาดชิ้นงาน และสามารถตั้งองศาการตัดตามที่ต้องการได้

ข. การตัดรูปทรงอิสระ

มักใช้ในการตัดแต่งชิ้นงานหลังจากการตัดรูปทรงเบื้องต้นจากการตัดรูปทรงเรขาคณิต เป็นการตัดเพื่อสร้างรูปทรงอิสระ ตามแบบที่เราต้องการเป็นอุปกรณ์ที่ใช้ในการเก็บรายละเอียดของชิ้นงานอีกด้วย ต้องสามารถเข้าไปในมุม และซอกที่เข้าถึงได้ยาก

ค. การกลึง

เป็นการขึ้นรูปรูปทรงสมมาตร ประกอบไปด้วยชิ้นส่วนที่ใช้เป็นจุดหมุน ตัวจับยึดชิ้นงาน และตัวที่ทำหน้าที่ในการตัดชิ้นงาน ควรมีความเร็วในการหมุนที่สม่ำเสมอ เนื่องจากเวลาที่ใช้ในการตัดมีผลต่อรอยตัดบนชิ้นงานที่ได้

ง. การเจาะรู และการคว้าน

ใช้ในการตัดรูปทรงที่มีลักษณะเว้าเข้าไป เช่น รูปทรงขาม โถ และ การเจาะชิ้นงาน ต้องมีความยืดหยุ่นในการทำงานในรูปทรงที่หลากหลาย มีตัวช่วยในการบังคับทิศทางให้ได้ตามรูปร่างที่ต้องการ

จ. การลบมุม แต่งขอบ

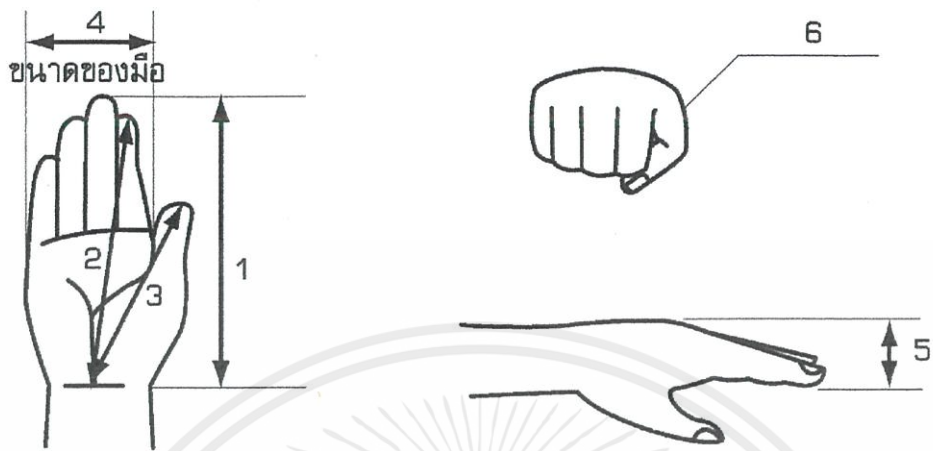
เป็นการลบมุมชิ้นงานที่มีลักษณะเป็นระนาบ 2 ด้านมาชนกัน ซึ่งมีหลายลักษณะด้วยกัน คือ มีมุมเฉียง มุมโค้ง และ แบบอื่นๆ

ฉ. การตกแต่งพื้นผิว และทำลวดลาย

หลังจากการตัดแต่งชิ้นงานได้ตามขนาด และแบบที่ต้องการแล้วการตกแต่งพื้นผิว และทำลวดลายเป็นขั้นตอนสุดท้าย เป็นการเพิ่มความสวยงามให้กับชิ้นงาน และทำให้เกิดผิวสัมผัสในการจับ เป็นต้น

2.1.2 มนุษยมิติที่เกี่ยวข้องกับการทำอุปกรณ์ขึ้นรูปหุ่นจำลอง

สัดส่วนของมือ



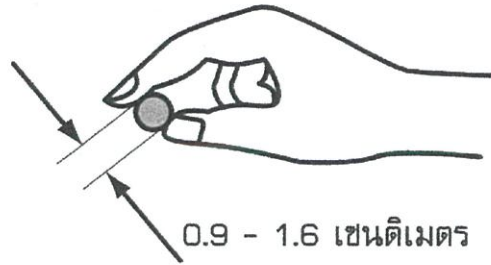
รูปที่ 2.5 แสดงตำแหน่งขนาดสัดส่วนของมือที่ใช้ในการออกแบบ

มิติส่วนต่าง ๆ ของฝ่ามือ	ค่าสูงสุด	ค่าต่ำสุด	ค่าเฉลี่ย	
			ค่าสูงสุด	ค่าต่ำสุด
1. ความยาวฝ่ามือ	22.4	12.5	19.0	17.5
2. ระยะห่างจากปลายนิ้วมือถึง	22.2	12.9	17.9	16.5
3. กึ่งกลางโคนฝ่ามือ	19.7	14.5	14.3	2.5
4. ระยะห่างจากปลายนิ้วหัวแม่มือถึง	9.7	4.4	8.2	8.0
กึ่งกลางโคนฝ่ามือ				
5. ความกว้างฝ่ามือ	5.6	3.3	3.8	3.4
6. ความหนาฝ่ามือ	32.0	16.0	26.6	25.8

ตารางที่ 2.1 แสดงตำแหน่งขนาดสัดส่วนของมือที่ใช้ในการออกแบบ

ลักษณะการจับโดยใช้นิ้วชี้กับนิ้วหัวแม่มือในการหนีบ

ขนาดที่จับเส้นผ่านศูนย์กลางประมาณ 0.9 – 1.6 เซนติเมตร สูงประมาณ 1 – 2 เซนติเมตร



รูปที่ 2.6 แสดงลักษณะการจับโดยใช้นิ้วชี้กับนิ้วหัวแม่มือในการจับ

ลักษณะการกำทั้งอุ้งมือ

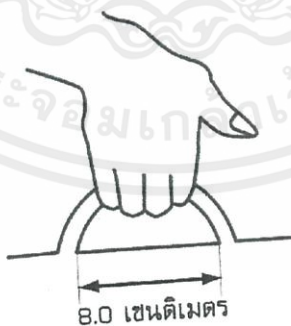
ขนาดที่จับมีเส้นผ่านศูนย์กลางหรือความกว้างประมาณ 2.5 - 4 เซนติเมตร



รูปที่ 2.7 แสดงลักษณะการจับทั้งอุ้งมือ

ลักษณะการใช้นิ้วมือจับในการหิ้ว

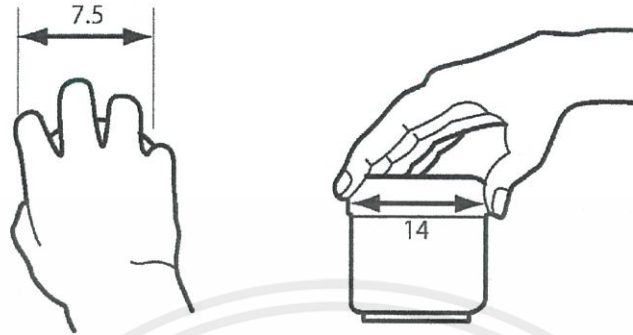
ขนาดความกว้างสำหรับช่องมือจับ มีขนาดความกว้างประมาณ 8 เซนติเมตร



รูปที่ 2.8 แสดงลักษณะการใช้นิ้วมือจับในการหิ้ว

ลักษณะการจับกระชับเต็มมือ

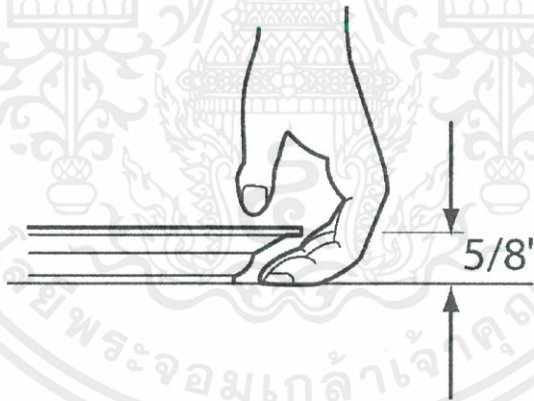
ขนาดที่มือมนุษย์สามารถจับกระชับได้เต็มมือมีเส้นผ่านศูนย์กลางประมาณ 7.5 เซนติเมตร ส่วนการจับโดยใช้นิ้วมือขนาดที่จับกระชับ มีขนาดประมาณ 14 เซนติเมตร



รูปที่ 2.9 แสดงลักษณะการจับกระชับเต็มมือ

ลักษณะการหยิบยก

ขนาดความสูงจากพื้นถึงปีกภาชนะที่มือสามารถสอดเข้าได้ มีขนาดประมาณ 5/8 นิ้ว และมีความกว้างของปีกภาชนะประมาณ 1.5 – 3 เซนติเมตร



รูปที่ 2.10 แสดงลักษณะการหยิบยก

สรุปแนวทางการออกแบบ

จากศึกษาข้อมูลดังกล่าวเพื่อนำไปใช้ในการกำหนดขนาดสัดส่วนในชิ้นส่วนของอุปกรณ์ที่มีลักษณะเป็นด้ามจับ มือจับ สวิตช์ และอุปกรณ์อื่นๆ ที่ต้องมีความสัมพันธ์เกี่ยวข้องกับการทำอุปกรณ์ขึ้นรูปหุ่นจำลอง

2.2 การศึกษาและวิเคราะห์ข้อมูลของผลิตภัณฑ์ใกล้เคียง

2.2.1 ข้อมูลของผลิตภัณฑ์ใกล้เคียง

ศึกษาผลิตภัณฑ์เดิม โดยการวิเคราะห์ข้อดีข้อเสียของผลิตภัณฑ์ทางการใช้งานเดิมในเบื้องต้นโดยอุปกรณ์ในการขึ้นรูปหุ่นจำลองจากโฟมมีอุปกรณ์ในการทำงานที่หลากหลายตามความถนัดของผู้ใช้ และรูปแบบของหุ่นจำลองแต่ในที่นี้จะกล่าวถึงเฉพาะอุปกรณ์ส่วนใหญ่ที่ผู้ทำวิจัยเห็นว่าสามารถนำมาศึกษา และวิเคราะห์ข้อมูลเพื่อนำไปใช้ประโยชน์ในการออกแบบต่อไป

2.2.1.1 ข้อมูลของผลิตภัณฑ์ใกล้เคียงอุปกรณ์ที่ไม่ใช้ไฟฟ้า

คัตเตอร์



รูปที่ 2.11 ภาพคัตเตอร์

ที่มา : "คัตเตอร์" [online]. http://olfa.com/cutter/product_47437_th 2008

ใช้ในการตัดโฟมโดยทั่วไปขนาดความกว้างของใบตัดมาตรฐานมีด้วยกัน 2 ขนาดซึ่งทั้งสองขนาดจะมีใบมีดแบบบาง และแบบหนา แบบบางใบคัตเตอร์จะเป็นสีดำซึ่งเหมาะกับการขึ้นรูปหุ่นจำลองมากกว่าเนื่องจากลักษณะใบที่บางทำให้ใบคัตเตอร์แทรกลงไปเนื้อโฟมได้ดีกว่า

กระดาษทราย



รูปที่ 2.12 กระดาษทราย

ที่มา : "กระดาษทราย" [online]. http://www.rujirashop.com/product_47437_th 2008

ส่วนใหญ่ใช้สำหรับเก็บรายละเอียดโฟมหลังจากการตัดขึ้นรูป และการขัดเพื่อให้ได้ขนาดและรูปทรงตามต้องการ ขนาดกระดาษทรายมาตรฐาน กว้าง 9 นิ้ว สูง 11 นิ้ว ขนาดความละเอียดที่เหมาะสมสำหรับการขัดเนื้อโฟมอยู่ที่ประมาณเบอร์ 80 ถึง เบอร์ 300 ขึ้นอยู่กับ

ความหนาแน่นของโฟม และความต้องการของผู้ใช้เช่น ต้องการเก็บรายละเอียดจะใช้กระดาษทรายเบอร์สูง หากต้องการขัดเพื่อให้ได้รูปทรงจะใช้เบอร์ต่ำ

เลื่อยหางหนู



รูปที่ 2.13 เลื่อยหางหนู

ที่มา : “เลื่อยหางหนู” [online]. http://school.obec.go.th/sawatee/subandit/s_bamboo/saw.htm

เลื่อยหางหนู คือ เลื่อยชนิดมีใบเลื่อยขนาดเล็ก โคนของใบเลื่อยกว้าง เรียวแหลมสลับปลาย ช่วยให้การใช้เลื่อยหางหนูตัดตามแนวเส้นโค้งทั้งภายนอกและภายในได้คล่องตัว ใบเลื่อยถูกยึดจับแน่นด้วยมือจับที่มีสกรูหางปลาเป็นตัวบังคับ ใบเลื่อยที่ใช้มีขนาด 10 – 18 นิ้ว และมีขนาดของฟันเลื่อยตั้งแต่ 8 ฟันต่อนิ้วขึ้นไป ขนาดที่นิยมใช้คือ ใบเลื่อยยาว 10 -14 นิ้ว มักใช้สำหรับตัดโฟมที่มีขนาดใหญ่ในเบื้องต้นให้ได้ขนาดตามต้องการก่อนที่จะไปทำงานในขั้นต่อไป หรือหากชิ้นงานมีความลึกมากไม่สามารถใช้คัตเตอร์ตัดได้

เทปกาว 2 หน้า

ใช้สำหรับติดโฟมประกบเข้าหากันเพิ่มความหนาใช้งานสะดวกมีให้เลือกใช้หลายความกว้างของหน้าเทป ติดแน่น และไม่ทำให้โฟมละลายตัวเมื่อเทปกาว สามารถตัดผ่านได้ด้วยลวดความร้อนได้

สเปรย์กาวติดโฟม



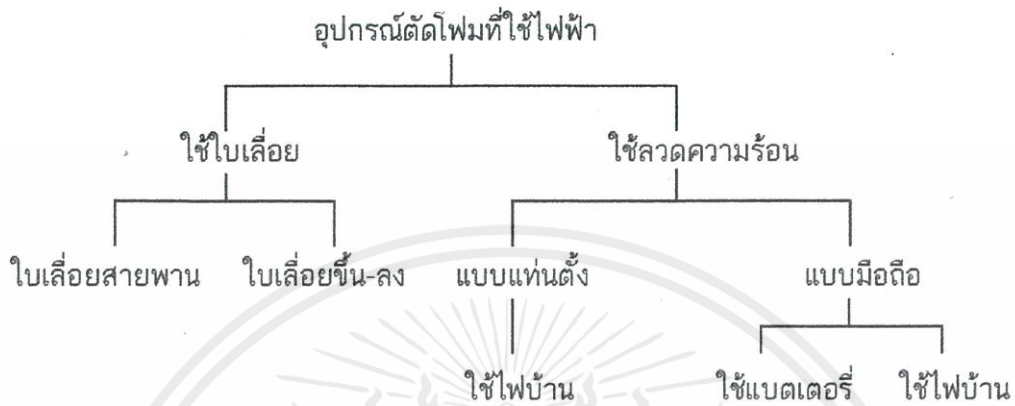
รูปที่ 2.14 สเปรย์กาว

ที่มา : “สเปรย์กาว” [online]. http://solutions.3m.com/wps/portal/3M/en_US/3M-Super-77/Super77/

ใช้สำหรับติดโฟมที่มีพื้นที่การติดกว้าง และแรงยึดไม่สูงการติดด้วยเทปกาว 2 หน้าแต่ใช้งานได้สะดวกรวดเร็วกว่าบนพื้นที่กว้าง

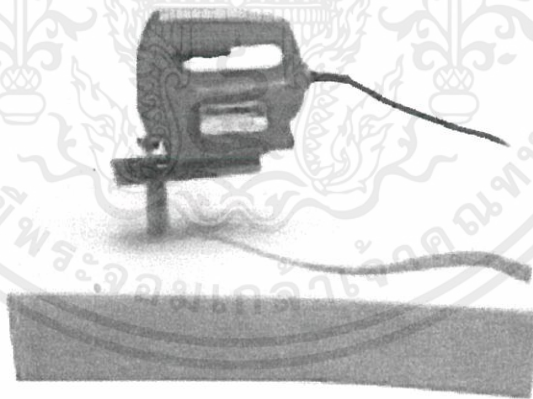
2.2.1.2 ข้อมูลผลิตภัณฑ์ข้างเคียงอุปกรณ์ขึ้นรูปหุ่นจำลองประเภทที่ใช้ไฟฟ้า

ในที่นี้ได้ทำการแบ่งประเภทอุปกรณ์ตัดโฟมที่ใช้ไฟฟ้า และจัดหมวดหมู่เป็นลำดับชั้นตามความเหมาะสม เพื่อนำข้อมูลมาวิเคราะห์ไปใช้ในการออกแบบ



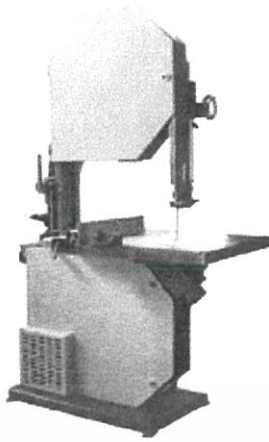
แผนภูมิ 2.2 แสดงการแบ่งประเภทตามหัวข้อที่นำมาศึกษา

อุปกรณ์ตัดโฟมที่ใช้ไฟฟ้าแบบใช้ใบเลื่อย และใช้ลดความร้อน
ประเภทอุปกรณ์ตัดโฟมที่ตัดด้วยใบเลื่อย



รูปที่ 2.15 ภาพเครื่องตัดโฟมที่ตัดด้วยใบเลื่อยแบบมือถือ

ที่มา : “อุปกรณ์ตัดโฟมแบบมือถือ” [online]. http://www.rujirashop.com/product_47437_th 2008



รูปที่ 2.16 ภาพอุปกรณ์ตัดโฟมที่ตัดด้วยใบเลื่อยจิ๊กซอว์แบบแทนตั้ง

ที่มา : “เลื่อยสายพานแบบตั้งพื้น” [online]. <http://www.rujirashop.com/product47437th> 2008

จุดเด่น

- มีความเร็วในการตัดสูง
- เหมาะสำหรับงานขนาดใหญ่
- ใช้งานได้นานโดยไม่ต้องเปลี่ยนใบตัด

ข้อจำกัด

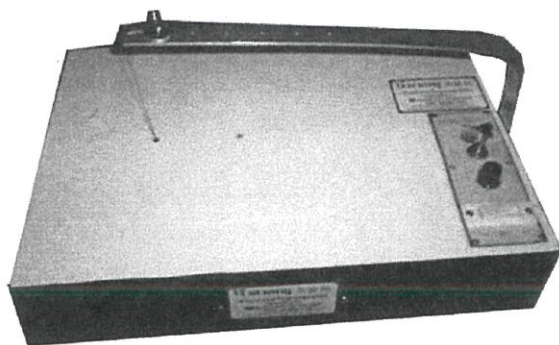
- ไม่เหมาะสำหรับงานที่มีความละเอียดสูง
- ประยุกต์การใช้งานยาก เนื่องจากลักษณะใบตัดเคลื่อนที่ในแนวเส้นตรงแนวเดียว
- มีอันตรายในการทำงานสูงหากเกิดข้อผิดพลาด

ประเภทอุปกรณ์ตัดโฟมที่ตัดด้วยลวดความร้อน



รูปที่ 2.17 ภาพอุปกรณ์ตัดโฟมที่ตัดด้วยลวดความร้อน

ที่มา : “อุปกรณ์ตัดโฟมด้วยลวดความร้อน” [online]. <http://hotwirefoamfactory.com/product.php> 2008



รูปที่ 2.18 ภาพอุปกรณ์ตัดโฟมที่ตัดด้วยลวดความร้อนแบบมีแท่นตัด
และปรับอุณหภูมิได้ใช้ไฟบ้าน AC 220 โวลต์ ยี่ห้อ CONNORDE
ที่มา : ภาพภาพส่วนบุคคล นาย ภาควัฒน์ ฉันทสวัสดิ์ พ.ศ. 2550

จุดเด่น

- มีกลไกการทำงานที่นำไปประยุกต์ใช้ได้โดยง่าย
- ขนาดของตัวเครื่องสามารถพกพาได้
- เหมาะสำหรับชิ้นงานขนาดเล็ก
- สามารถใช้ในที่พักอาศัย

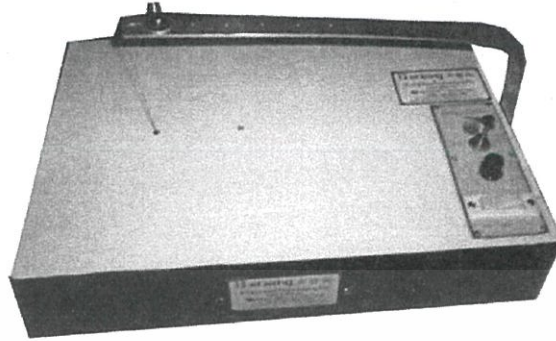
ข้อจำกัด

- ความทนทานของลวดความร้อนใช้งานได้ไม่นานนัก
- ความเร็วในการตัดไม่สูงเท่าการตัดด้วยใบเลื่อย

สรุปแนวทางการออกแบบ

ลักษณะการทำงานที่เลือกใช้เป็นแบบลวดความร้อนเนื่องจากมีกลไกการทำงานที่ไม่ซับซ้อน และสามารถประยุกต์การทำงานที่เหมาะสมต่อกลุ่มเป้าหมาย อีกทั้งอันตรายในการทำงานมีน้อยกว่า

อุปกรณ์ตัดไหมด้วยลวดความร้อนแบบแท่นตัด และแบบมือถือ ประเภทอุปกรณ์ตัดไหมแบบแท่นตัด



รูปที่ 2.19 ภาพเครื่องตัดไหมที่ตัดด้วยลวดความร้อนแบบมีแท่นตัด
และปรับอุณหภูมิได้ใช้ไฟบ้าน AC 220 โวลต์ ยี่ห้อ CONNORDE
ที่มา : เพิ่มภาพส่วนบุคคล นาย ภักดิ์วัฒน์ ฉันทสวัสดิ์ พ.ศ. 2550

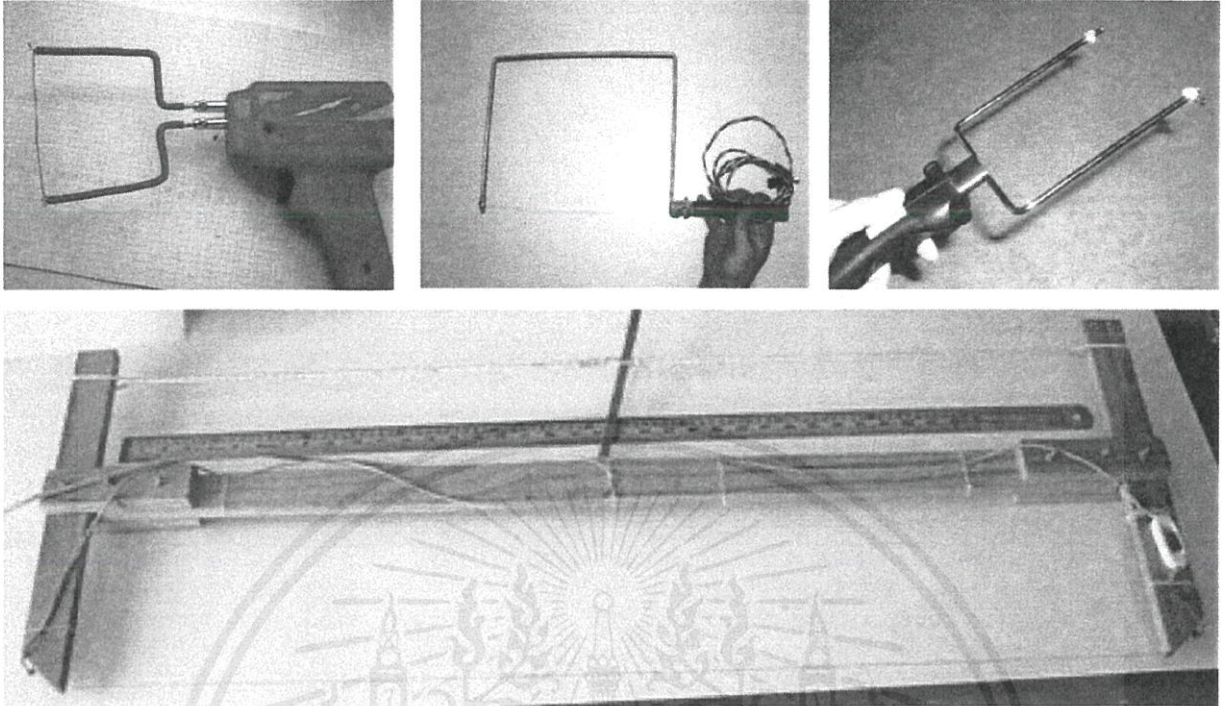
จุดเด่น

- มีแท่นรองตัดช่วยให้การตัดวัสดุที่เป็นแผ่นมีความสะดวกยิ่งขึ้นโดยการจับชิ้นงานวางลงบนแท่นแล้วใช้การเลื่อนชิ้นงานผ่านลวดความร้อนทำให้ควบคุมทิศทางได้ง่าย
- สามารถปรับองศาการตัดได้
- เหมาะสำหรับตัดรูปทรงเรขาคณิต

ข้อจำกัด

- ขนาดอุปกรณ์ที่ช่วยให้เกิดความแม่นยำในการตัด
- ยังไม่เพียงพอต่อความต้องการในการทำหุ่นจำลอง
- ปัญหาด้านการถอดเปลี่ยนลวดนำความร้อนทำได้ยาก

ประเภทอุปกรณ์ตัดโฟมแบบมือถือ



รูปที่ 2.20 ภาพเครื่องตัดโฟมแบบมือถือ

ที่มา : แฟ้มภาพส่วนบุคคล นาย ภัควัฒน์ ฉันทสวัสดิ์ พ.ศ. 2550

จุดเด่น

- มีความคล่องตัวในการทำงานสูง
- เหมาะสำหรับรูปทรงที่มีซอกหรือ มุมที่เข้าถึงได้ยาก
- เหมาะสำหรับตัดรูปทรงอิสระ

ข้อจำกัด

- ขนาดอุปกรณ์ที่ช่วยให้เกิดความแม่นยำในการตัด
- ไม่เหมาะสำหรับตัดรูปทรงเรขาคณิตเนื่องจากไม่มีอุปกรณ์ที่ช่วยในการตั้งระยะการตัด
- ปัญหาด้านการถอดเปลี่ยนลวดนำความร้อนทำได้ยาก

สรุปแนวทางการออกแบบ

เนื่องจากอุปกรณ์ทั้ง 2 ประเภทมีความเหมาะสมในการทำงานในรูปแบบที่แตกต่างกันไม่สามารถร่วมกัน หรือเลือกอย่างหนึ่งอย่างใดได้จึงสรุปว่าต้องใช้ทั้ง 2 อุปกรณ์นำมาพัฒนาต่อ

อุปกรณ์ตัดไฟมด้วยลวดความร้อนแบบมือถือที่ใช้ไฟบ้าน และแบบใช้ไฟแบตเตอรี่
ประเภทอุปกรณ์ตัดไฟมใช้ไฟบ้าน



รูปที่ 2.21 ภาพอุปกรณ์ตัดไฟมที่ใช้ไฟบ้าน



รูปที่ 2.22 ภาพอุปกรณ์ตัดไฟมที่ใช้ไฟบ้าน

ที่มา : “เครื่องตัดไฟมด้วยความร้อน” [online]. http://www.rujirashop.com/product_47437 2008

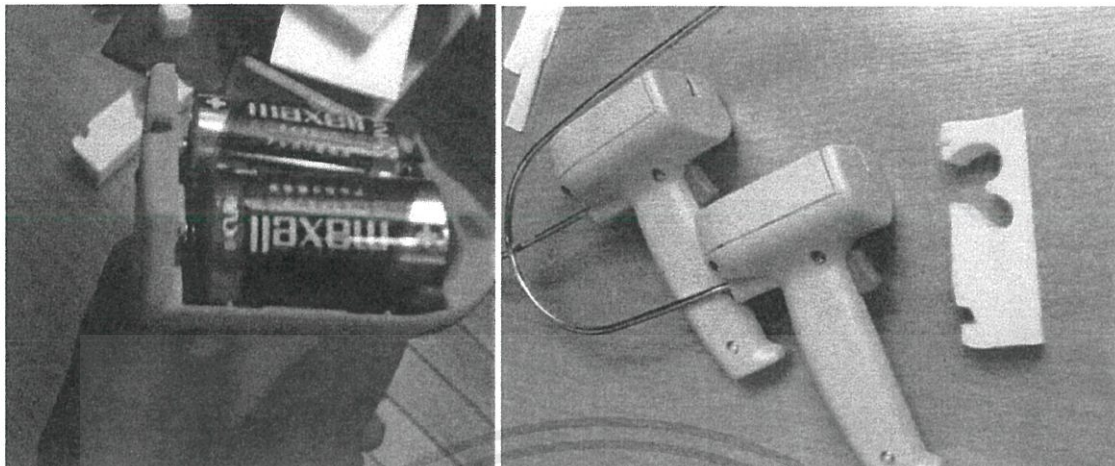
จุดเด่น

- สามารถใช้งานได้นานโดยไม่ต้องกังวลว่าแบตเตอรี่จะหมด
- ให้ความร้อนสูงตามความต้องการ

ข้อจำกัด

- ต้องต่อสายไฟ
- มีสายไฟอาจทำให้เกะกะในการทำงาน

ประเภทอุปกรณ์ตัดไฟมใช้แบตเตอรี่



รูปที่ 2.23 ภาพเครื่องตัดไฟมแบบมือถือ

ที่มา : ภาพส่วนบุคคล นาย ภาควัฒน์ ฉันทสวัสดิ์ พ.ศ. 2550

จุดเด่น

- พกพาสะดวกมีความคล่องตัวสูง
- การใช้งานนอกสถานที่

ข้อจำกัด

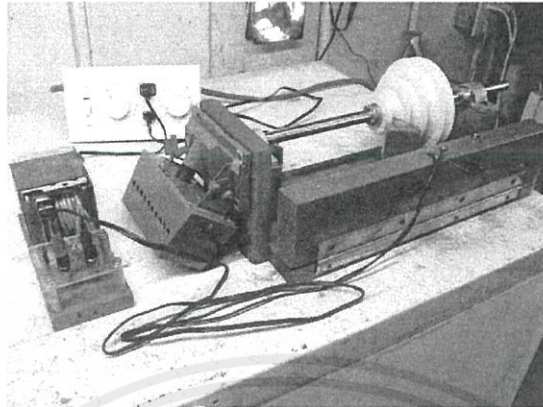
- ใช้งานได้ในช่วงเวลาสั้นๆ
- มีประสิทธิภาพในการตัดไม่สูงมากนัก
- น้ำหนักมากเนื่องจากมีแบตเตอรี่

สรุปแนวทางการออกแบบ

อุปกรณ์ตัดไฟมใช้ไฟบ้านเหมาะสมกว่าเนื่องจากให้ความร้อนสูงเพียงพอต่อการตัดไฟมที่มีความหนา และใช้งานได้ยาวนานกว่า

เครื่องกลึงขนาดเล็ก

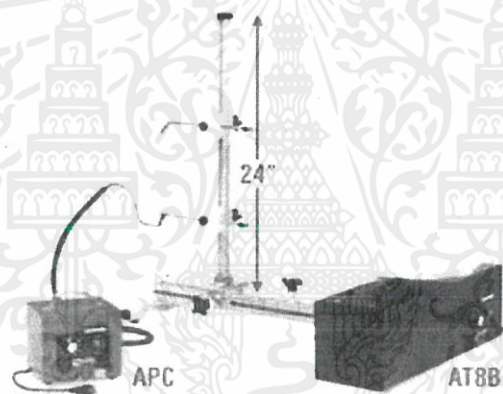
แบบที่นำมาวิเคราะห์แบ่งตามแนวการหมุนของชิ้นงานเป็นแท่นนอน และแบบแท่นตั้ง



รูปที่ 2.24 ภาพเครื่องกลึงแบบแท่นนอน

ที่มา : “เครื่องกลึงตัดไฟมด้วยความร้อนแบบแท่นนอน” [online].

<http://hotwirefoamfactory.com/product.php> 2008



รูปที่ 2.25 ภาพเครื่องกลึงแบบแท่นตั้ง

ที่มา : “เครื่องกลึงตัดไฟมด้วยความร้อนแบบแท่นตั้ง” [online].

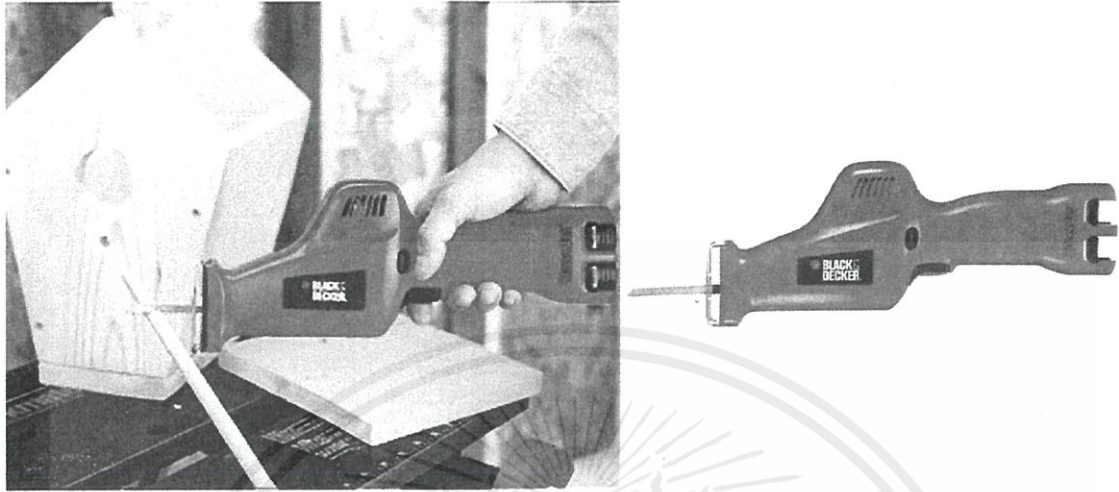
<http://hotwirefoamfactory.com/product.php> 2008

สรุปแนวทางการออกแบบ

ใช้เป็นแบบนอนเนื่องจากสะดวกในการทำงานมากกว่าเนื่องจากแบบนอนจะมีอุปกรณ์จับยึดชิ้นงานทั้งสองด้านทำให้การจับยึดชิ้นงานแข็งแรงกว่า และตำแหน่งในการวางอุปกรณ์ที่ใช้ในการกลึงถ้าเลื่อนไปตามแนวนอนจะสะดวกกว่าแนวตั้ง

2.2.3 ศึกษารูปแบบการจับเครื่องมือผลิตภัณฑ์ใกล้เคียง

การจับแบบ มือเดียว



รูปที่ 2.26 ภาพรูปแบบการจับแบบมือเดียว

ที่มา : “เครื่องตัดดอเนกประสงค์ 1” [online]. [http://www.blackanddecker.com/ProductGuide/Product 2008](http://www.blackanddecker.com/ProductGuide/Product%2008)

การจับแบบ 2 มือ



รูปที่ 2.27 ภาพรูปแบบการจับแบบ 2 มือ

ที่มา : เครื่องตัดดอเนกประสงค์ 2” [online]. [http://www.blackanddecker.com/ProductGuide/Product-Details.aspx?ProductID=10994 2008](http://www.blackanddecker.com/ProductGuide/Product-Details.aspx?ProductID=10994%2008)

2.2.3.3 การจับแบบปากกา



รูปที่ 2.28 ภาพแสดงลักษณะการจับแบบปากกา
ที่มา : “เครื่องตัดกรี” [online]. http://www.blackanddecker.com/ProductGuide/Product-Details.aspx?ProductID=10964_2008

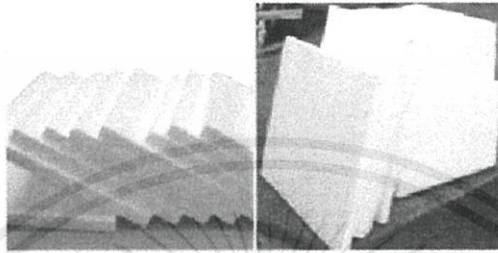
แนวทางการออกแบบลักษณะการจับเครื่องมือ

การจับแบบมือเดียวเหมาะสำหรับการตัดโฟมที่ไม่มีแรงต้านมาก และมีความคล่องตัวใน
การจับสูง และการจับแบบปากกา เหมาะสำหรับงานที่ต้องการความละเอียด

2.3 ศึกษาข้อมูลด้านเทคนิค

2.3.1 โฟมโพลีสไตรีน

โพลีสไตรีนเป็นพลาสติกชนิดเทอร์โมพลาสติก คือหลอมเป็นของเหลวได้ โดยที่อุณหภูมิห้องจะอยู่ในสถานะของแข็ง แต่จะหลอมละลายเมื่อทำให้ร้อนและแข็งตัวเมื่อเย็นลง โพลีสไตรีนแข็งที่บริสุทธิ์จะไม่มีสี ใส แต่สามารถทำเป็นสีต่าง ๆ ได้ และยืดหยุ่น

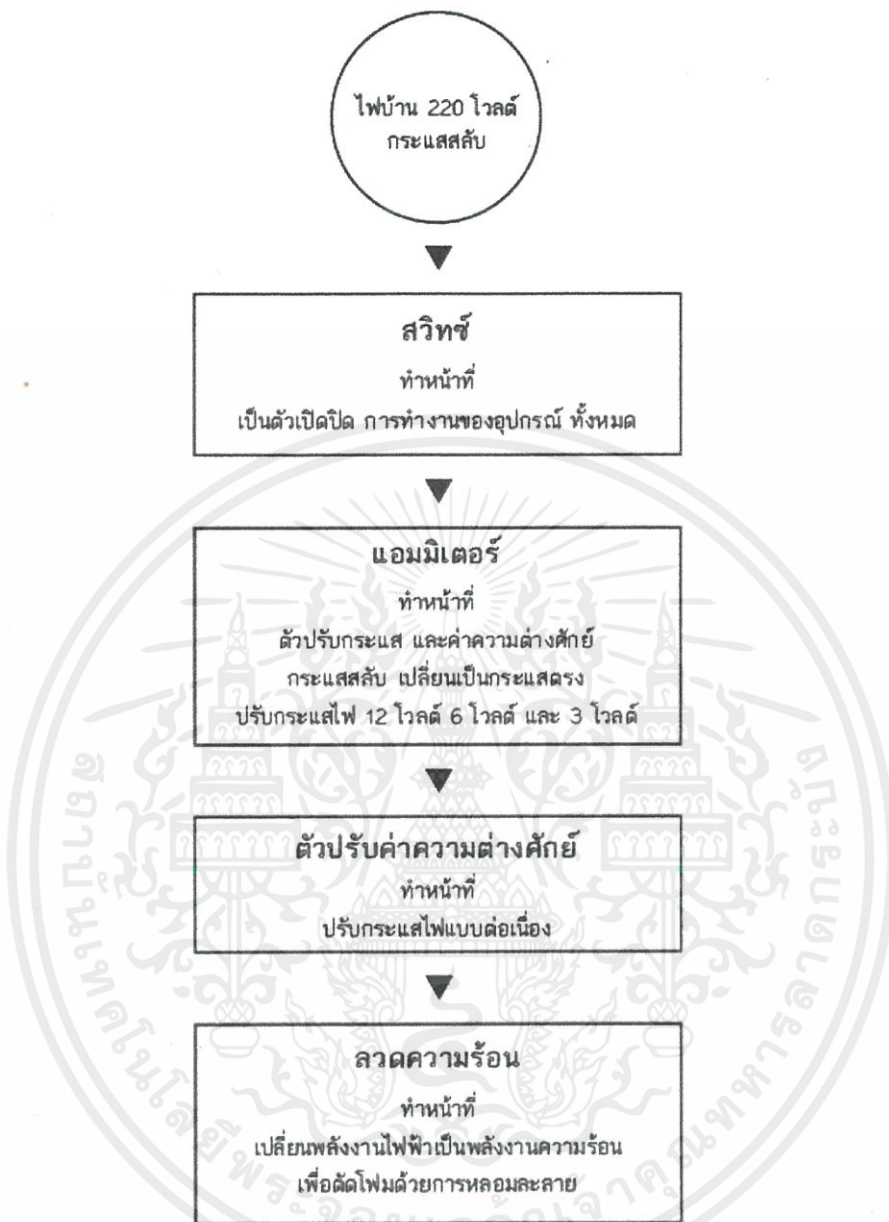


รูปที่ 2.29 แสดงโพลีสไตรีน

ที่มา : “โฟมโพลีสไตรีน” [online]. http://www.me.psu.ac.th/tsme/ME_NETT18/amm/AMM28.pdf 2008

ขนาดของโฟมตามท้องตลาดทั่วไปจะอยู่ที่ความกว้าง 60 เซนติเมตร ยาว 120 เซนติเมตรมีหลายความหนาด้วยกันตั้งแต่ ½ นิ้ว เป็นต้นไป โดยมีความหนาแน่นของเนื้อโฟมไม่เท่ากัน ยิ่งความหนาแน่นมากโฟมจะมีเนื้อแน่น และทำให้ตัดได้ยาก แต่ก็จะมีความแข็งแรงสูง และมีเนื้อละเอียดที่ให้งานไม่เป็นขุยง่าย ซึ่งลักษณะดังกล่าวมีผลต่อการละลายของโฟมจากความร้อน

2.3.2 ระบบการทำงานของเครื่องตัดโคมที่ใช้พลังงานความร้อน



แผนภูมิ 2.3 แสดงระบบการทำงานของเครื่องตัดโคมที่ใช้พลังงานความร้อน

อุปกรณ์ที่นำมาใช้งานประกอบด้วย

- 2.3.2.1 ลวดความร้อน
- 2.3.2.2 สวิตช์
- 2.3.2.3 หม้อแปลงไฟฟ้า
- 2.3.2.4 ฉนวนความร้อน
- 2.3.2.5 สายไฟฟ้า

2.3.2.1 ลวดความร้อน

อุปกรณ์สร้างความร้อน (Heating Element) ทำหน้าที่เป็นตัวเปลี่ยนพลังงานไฟฟ้าให้อยู่ในรูปของพลังงานความร้อนได้ ซึ่งเป็นจุดมุ่งหมายของเครื่องใช้ไฟฟ้าที่ให้ความร้อนต่างๆ ไป ที่ต้องการนำความร้อนออกมาใช้งานตามปรกติอุปกรณ์สร้างความร้อนมักจะเรียกกันว่า “ลวดความร้อน” หรืออาจจะเรียกรวมๆ กันว่า “ฮีทเตอร์” (Heater) ลวดความร้อนส่วนใหญ่จะเป็นลวดนิโครม (Nichrome wire) ซึ่งได้มาจากการผสมของ นิกเกิล (Nickel) 60% เหล็ก (Iron) 24% และโครเมียม (Chromium) 16% สำหรับความต้านทานไฟฟ้าของลวดนิโครมจะสูงกว่าลวดทองแดงประมาณ 50-60 เท่าลวดนิโครมดังกล่าวจะมีคุณสมบัติเหมาะที่จะนำมาใช้เป็นอุปกรณ์สำหรับเปลี่ยนแปลงพลังงานไฟฟ้ามาเป็นพลังงานความร้อนเพราะลวดนิโครมสามารถให้ความร้อนได้สูงไม่หลอมละลายง่าย และถ้าให้พลังงานไฟฟ้ากับลวดนิโครม 1 กิโลวัตต์/ชั่วโมง ลวดนิโครมจะเปลี่ยนพลังงานไฟฟ้าดังกล่าวออกมาในรูปของความร้อนประมาณ 3,412 บีทียู/ชั่วโมง (B.T.U/hr)

ชนิดของลวดฮีทเตอร์

คุณสมบัติ : ลวดฮีทเตอร์เกรดที่นิยมใช้กันมากที่สุด คือ NiCr หรือที่เรียกกันโดยทั่วไปว่า “นิโครม” สามารถแปลงกำลังไฟฟ้าเป็นพลังงานความร้อน และนำไปใช้ได้หลากหลายทั้งในงานอุตสาหกรรมจนถึงระดับครัวเรือน

- งานอุตสาหกรรม : หลอมโลหะ หลอมเครื่องแก้ว การรักษาความร้อนให้กับโลหะ และเครื่องเซรามิกส์
- ในครัวเรือน : เตารีด กาต้มน้ำแบบไฟฟ้า ตู้อบ เตาสอบเพลท เครื่องบั้งขนมปัง ถาดอุ่นอาหาร เครื่องทำน้ำร้อน ฮีทเตอร์จุ่มต้มน้ำ หม้อต้มกาแฟ เครื่องซักผ้า เครื่องอบ ผ้า เครื่องล้างจาน เครื่องเป่าผม

รายละเอียดวัสดุ

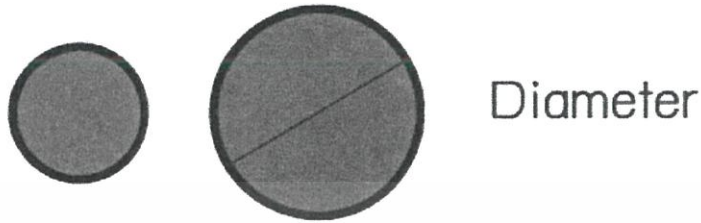
- ลวดกลม (Round-type) : คุณหมุมใช้งาน 1200 องศาเซลเซียส
มีขนาดตั้งแต่ 0.06 mm. ถึง 8 mm. เหมาะกับใช้งานในเตาอบ เตาเผาที่มีคุณหมุมสูง ทน
ได้สูงสุด 1400 องศาเซลเซียส
- ลวดแบนบาง (Ribbon-type) : ขนาดคุณหมุมใช้งาน 1200 องศาเซลเซียส
มีขนาดตั้งแต่หน้าแคบสุด 0.8 mm. จนถึงกว้างสุด 10 mm. นิยมใช้กับงานรีด
ถลุงพลาสติก แบบมีอกด เทำเหยียบ และบรรจุระบบสายพานแบบต่อเนื่อง
- ลวดแบนหนา (Strip-type) : ขนาดคุณหมุมใช้งาน 1400 องศาเซลเซียส
มีขนาดตั้งแต่หน้าแคบสุด 10 mm. จนถึง 25 mm. ใช้ในอุตสาหกรรมเตาเผา เตาอบชุบ
แข็งที่ต้องใช้คุณหมุมสูง



รูปที่ 2.30 ภาพลวดความร้อนแบบเปลือย

ที่มา : “ลวดความร้อน” [online]. <http://www.slheater.com/page/front/products/popimg.php?id 2008>

จากลักษณะที่กล่าวมาข้างต้นจะพบว่าลวดความร้อนมีด้วยกันหลายลักษณะหลายขนาด ซึ่งลักษณะดังกล่าวส่งผลต่อปริมาณความร้อนที่เกิดขึ้นดังนี้
ปริมาณความร้อนแปรตามพื้นที่หน้าตัดของเส้นลวด



รูปที่ 2.31 ภาพแสดงปริมาณความร้อนแปรตามพื้นที่หน้าตัดของเส้นลวด
 ที่มา : แฟ้มภาพส่วนบุคคล นายภักดิ์ฉวี ฉันทสวัสดิ์ 2550

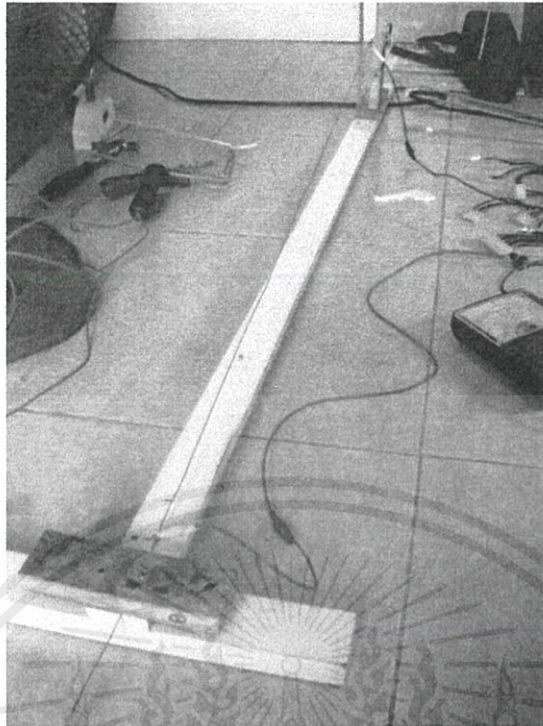
ปริมาณความร้อนแปรผกผันกับความยาวเส้นลวด



รูปที่ 2.32 ภาพแสดงปริมาณความร้อนแปรผกผันกับความยาวเส้นลวด
 ที่มา : แฟ้มภาพส่วนบุคคล นายภักดิ์ฉวี ฉันทสวัสดิ์ 2550

กล่าวคือ ความต้านทาน = ค่าความต้านทาน x ความยาว / พื้นที่หน้าตัด

$17 \times 80 / 100 = 13.6$ โวลต์ หรือประมาณ 14 โวลต์ แรงดันที่ใช้อาจเพิ่มขึ้นหรือลดลงได้ ถ้าเพิ่มมากเกินไปลวดจะร้อนมาก ทำให้ตัดโฟมได้เร็ว แต่มักจะเสียหายได้ง่าย และมักเกิดการ "สะดุด" แต่ถ้าแรงดันต่ำเกินไปอาจทำให้ความร้อนไม่พอที่จะตัดโฟม



รูปที่ 2.33 ภาพการทดลองหาค่าแรงดันไฟฟ้าที่เหมาะสม
ที่มา : แฟ้มภาพส่วนบุคคล นายภักดิ์วัฒน์ อินทสวัสดิ์ 2550

ประเภทของลวดความร้อนตามลักษณะการทำงาน

ลวดความร้อนสามารถแบ่งออกตามลักษณะการออกแบบเพื่อใช้งานได้ 3 ลักษณะ คือ

- ลวดความร้อนแบบเปลือย
- ลวดความร้อนแบบกึ่งปิด
- ลวดความร้อนแบบปิด

ลวดความร้อนแบบเปลือย

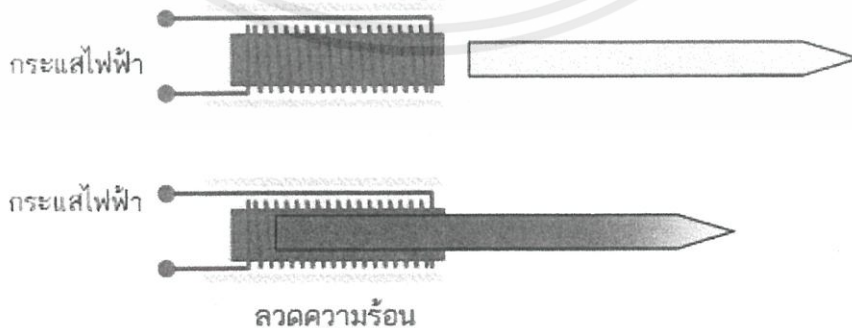
ลวดความร้อนแบบนี้จะมีลักษณะเป็นขดลวดคล้ายสปริง ขนาดของกำลังไฟจะมาก หรือน้อยขึ้นอยู่กับขนาดของเส้นผ่านศูนย์กลาง หรือ ความโตของเส้นลวด กล่าวคือถ้าขนาดของลวดเส้นใหญ่ก็จะมีกำลังมาก และถ้าเส้นเล็กก็จะมีกำลังไฟฟ้าน้อยลวดความร้อนดังกล่าวมักจะมีใช้ในเครื่องใช้ไฟฟ้า เครื่องเป่าผม เครื่องอบผม และเครื่องอบแห้ง เป็นต้น



รูปที่ 2.34 ภาพการทำงานลวดความร้อนแบบเปลือย
ที่มา : แฟ้มภาพส่วนบุคคล นายภัควัฒน์ ฉันทสวัสดิ์ 2550

ลวดความร้อนแบบกึ่งปิด

ลวดความร้อนแบบนี้โดยทั่วๆ ไป จะมีลักษณะแบบพันอยู่รอบแผ่นไมก้า (Mica) ซึ่งมีคุณสมบัติทนต่อความร้อนได้สูงและเป็นฉนวนไฟฟ้า และเมื่อพันลวดความร้อนรอบแผ่นไมก้าแล้ว ก็จะใช้แผ่นไมก้าเช่นเดียวกันปิดหน้าหลังของลวดความร้อนอีกทีหนึ่งลวดความร้อนแบบนี้มักจะพบในเตารีดไฟฟ้า เครื่องปั่นขนมปัง หม้อหุงข้าวไฟฟ้ารุ่นเก่า เป็นต้น



รูปที่ 2.35 ภาพแสดง การทำงานลวดความร้อนแบบกึ่งปิด
ที่มา : แฟ้มภาพส่วนบุคคล นายภัควัฒน์ ฉันทสวัสดิ์ 2550

ลดความร้อนแบบปิด

ลดความร้อนแบบนี้จะทำได้โดยการนำลดความร้อนแบบเปลือย(ซึ่งมีลักษณะคล้ายสปริง)สอดเข้าไปในท่อโลหะ (ท่อเหล็ก ท่อทองแดง ท่อสแตนเลส) และเทแมกนีเซียมออกไซด์ (Magnesium Oxide) เข้าไปภายในท่อ ซึ่งแมกนีเซียมออกไซด์นี้จะมีคุณสมบัติเป็นฉนวนไฟฟ้าไม่แตกหรือร้าวง่ายเมื่อได้รับความร้อนสูง ทั้งยังมีคุณสมบัติส่งถ่ายความร้อนได้ดีอีกด้วย ลดความร้อนแบบนี้มักจะใช้ในหม้อหุงข้าวไฟฟ้า กระทะไฟฟ้า เครื่องทำน้ำอุ่น เป็นต้น

2.3.2.2 สวิตช์ (SWITCH)

สวิตช์เป็นอุปกรณ์ไฟฟ้าที่ใช้ เปิด-ปิด ทางเดินไฟฟ้า โดยจะทำหน้าที่ตัดและต่อกระแสไฟฟ้าที่ขาดจากกัน สามารถแยกสวิตช์ได้ดังนี้ คือ

ก. แบบกด (Push button Switch)

ทำงานโดยการใช่มือกดแบ่งเป็น

- สวิตช์กดติดปล่อยดับ (Momentary Switch) เป็นสวิตช์ที่มีชั่วเดียวและหลายชั่ว เมื่อกดจะทำให้วงจรปิด เช่น สวิตช์กดออก เป็นต้น สวิตช์แบบนี้เหมาะกับการใช้งานจำพวกปิดวงจรชั่วขณะ
- สวิตช์กดติดกดดับ (Lock Switch) เมื่อกดจะทำให้วงจรปิด ถ้าต้องการให้วงจรเปิดก็กดอีกครั้งวงจรก็จะเปิด บางสวิตช์มีไฟอยู่ในตัว เมื่อกดวงจรปิดไฟทำให้รู้ว่าเครื่องกำลังทำงานและกดอีกครั้งวงจรจะเปิดไฟจะดับเป็นที่นิยมใช้กันทั่วไป

ข. สวิตช์ โยก (Toggle Switch)

ลักษณะการใช้งานเป็นการโยกก้านสวิตช์ให้ทำงาน จำนวนขาของสวิตช์แล้วแต่การใช้งาน โดยมากจะมีตั้งแต่ 2 ขาขึ้นไป งบค่าในการโยกประมาณ 30 งบค่า



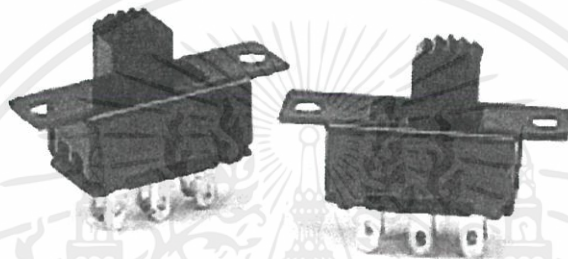
รูปที่ 2.36 ภาพสวิตช์แบบโยก

ที่มา : "สวิตช์แบบโยก" [online].http://www.effectsconnection.com/oscommerce/popup_image.php?plD=123&osCsid=a0bfdaf4ae20a16420c57fa0645b2fcb_2008

- การทำงานใช้นิ้วเกี่ยว
- ระยะเวลาที่เหมาะสม 0.2-1.0 นิ้ว
- การโยกได้ 30 องศา
- แรงที่ใช้ 10-40 Ounce ขึ้นไป

ค. สวิตช์เลื่อน (Slide Switch)

คล้ายกับสวิตช์โยก แต่ใช้งานโดยการเปลี่ยนปุ่มสวิตช์ ซึ่งอาจจะมีจังหวะการเลื่อนหลายๆ ช่วง



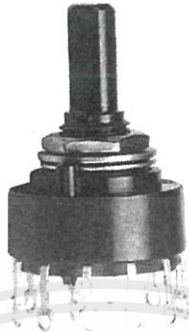
รูปที่ 2.37 ภาพสวิตช์แบบเลื่อน

ที่มา "สวิตช์แบบเลื่อน" [online]. : <http://www.superdroidrobots.com/shop/imageview.asp?file=TAM-041-000.jpg> 2008

- การทำงานโดยใช้นิ้วหัวแม่มือ
- มีปุ่มทั้งแบบเรียบและแบบฟันปลา (Serrations)
- ชนิดฟันปลาจะใช้ได้ดีกว่าแบบเรียบ
- แรงที่ใช้ตั้งแต่ 10 Ounce ขึ้นไป

ง. สวิตช์หมุน (Rotary or Selector Switch)

มีหลายขา ส่วนมากจะเป็นการใช้ในหน้าที่ เลือกทางเดินไฟฟ้าได้หลายตำแหน่ง เช่น การเลือกแบนด์ ในวิทยุ เป็นต้น



รูปที่ 2.38 ภาพสวิตช์แบบหมุน

ที่มา : "สวิตช์หมุน" [online]. <http://www.alliedelec.com/Search/ProductView.asp?IMG=747-6747> 2008

- ทำงานด้วยการจับด้วยปลายนิ้วหัวแม่มือกับนิ้วกลาง ควรมีเส้นผ่าศูนย์กลางหรือกว้าง 3/8 นิ้ว มากสุด 5/8 นิ้ว
- ปุ่มแบบหมุนควรมีชื่อและเครื่องหมายบอกทิศทางการหมุนอยู่บนตัวปุ่ม

จ. สวิตช์จิ๋ว (Micro Switch)

เป็นสวิตช์ขนาดเล็กที่มีความเชื่อถือได้สูง สามารถทนแรงเคลื่อนและกระแสได้หลายๆ แอมแปร์ ส่วนสัมผัสที่เป็นตัวนำเคลือบด้วยทอง ทำให้เป็นทางเดินไฟฟ้าที่ดี ลักษณะสวิตช์จะทำงานโดยการกดเบาๆ ที่คานปรับปุ่มเล็กโดยปกติแล้วจะต้องมีกลไกเข้ามาประกอบเพื่อทำหน้าที่กดสวิตช์ เพราะปุ่มกดเล็กเกินไปกว่าที่จะใช้นิ้วกดได้โดยสะดวก ไมโครสวิตช์นี้มีหลายขนาด จำนวนขาที่ใช้งานจะมี 2-3 ขาขึ้นไปสวิตช์นี้ได้รับการออกแบบมาให้ใช้กับงานเฉพาะอย่างรูปร่างของไมโครสวิตช์แตกต่างกันออกไปตามสถานการณ์ใช้ การติดตั้งจะต้องระมัดระวัง เพราะส่วนของแรงกดจะทำให้สวิตช์เสียได้



รูปที่ 2.39 ภาพสวิตช์จิ๋ว

ที่มา : "สวิตช์จิ๋ว" [online]. <http://www.designnotes.com/Merchant2/merchant.mvc?Screen=>

[PROD&Product_Code=MS12&Category_Code=sw](http://www.designnotes.com/Merchant2/merchant.mvc?Screen=PROD&Product_Code=MS12&Category_Code=sw) 2008

2.3.2.3 หม้อแปลงไฟฟ้า

การศึกษาในส่วนนี้จะกล่าวถึงหม้อแปลงไฟฟ้าที่ทำหน้าที่เพิ่มและลดค่าแรงดันไฟฟ้า กระแสสลับเท่านั้น สำหรับหม้อแปลงไฟฟ้าที่ใช้กับงานเฉพาะด้านอื่นๆ เช่น หม้อแปลงที่ใช้ใน เครื่องมือวัด ฯลฯ จะไม่กล่าวถึงเนื่องจากไม่เกี่ยวข้องกับการวิจัย

ส่วนประกอบที่สำคัญของหม้อแปลงแรงดันไฟฟ้า มี 3 ส่วนคือ

- ก. ขดลวดทางด้านรับไฟ (PRIMARY WINDING) หรือ ขดลวดปฐมภูมิ
- ข. ขดลวดทางด้านจ่ายไฟ (SECONDARY WINDING) หรือ ขดลวดทุติยภูมิ
- ค. แกนเหล็กของหม้อแปลงซึ่งทำมาจากแผ่นเหล็กซิลิกอนบาง ๆ นำมาวางซ้อนกัน มีอยู่ 3 แบบ คือ แบบ CORE TYPE, แบบ DISTRIBUTION TYPE, และแบบ SHELL TYPE

หลักการทำงาน

การทำงานของหม้อแปลงไฟฟ้า ใช้หลักการเหนี่ยวนำแรงดันไฟฟ้าผ่านขดลวด 2 ขด เมื่อเราให้แรงดันไฟฟ้ากระแสสลับผ่านในขดลวดขดหนึ่ง จะทำให้เกิดการเปลี่ยนแปลงสนามแม่เหล็กไฟฟ้า เกิดการเหนี่ยวนำของแรงดันไฟฟ้าในขดลวดอีกขดหนึ่ง ขดลวดที่เราจ่ายไฟกระแสสลับเข้ามาคือ ขดปฐมภูมิ และขดที่เกิดการเหนี่ยวนำแรงดันไฟฟ้าออกมาก็คือ ขดทุติยภูมิ และแรงดันไฟฟ้าเหนี่ยวนำที่เกิดขึ้นนี้จะทำให้เกิดศักย์ของแรงดันไฟฟ้าค่าหนึ่งที่ขดทุติยภูมิ ซึ่งค่าแรงดันไฟฟ้าที่ได้มานี้เป็นแรงดันไฟฟ้ากระแสสลับ เช่นกัน

ค่าของแรงดันไฟฟ้ากระแสสลับที่ได้มานั้นขึ้นอยู่กับตัวประกอบต่อไปนี้คือ

- ก. ความยาวของขดทั้ง 2 ขด (l)
- ข. ความเร็วของการเปลี่ยนแปลงเส้นแม่เหล็ก (v)
- ค. ความเหนี่ยวนำแม่เหล็ก (V)

จากที่ได้กล่าวมาแล้วว่า หม้อแปลงไฟฟ้าทำหน้าที่สำหรับเพิ่มหรือลดค่าแรงเคลื่อนไฟฟ้า ดังนั้นจึงสามารถแบ่งหม้อแปลงไฟฟ้าออกได้เป็น 2 ชนิด คือ

หม้อแปลงเพิ่มแรงดันไฟฟ้า (STEP-UP TRANSFORMER)

หม้อแปลงชนิดนี้ใช้สำหรับเมื่อต้องการเพิ่มแรงดันให้สูงขึ้น เช่น ถ้าเรามีเครื่องใช้ไฟฟ้าขนาด 220 โวลต์, เอ.ซี. แต่ไฟที่บ้านเป็นขนาด 110 โวลต์, เอ.ซี. เราต้องเพิ่มแรงดันจาก 110 โวลต์, เอ.ซี. ให้เป็น 220 โวลต์, เอ.ซี. เพื่อให้เครื่องใช้ไฟฟ้าสามารถทำงานได้ โดยใช้หม้อแปลงเพิ่มขนาด 110/ 220 V. AC.

หม้อแปลงลดแรงดันไฟฟ้า (STEP-DOWN TRANSFORMER)

เป็นหม้อแปลงที่ใช้งานตรงกันข้ามกับหม้อแปลงเพิ่ม คือ เมื่อเราต้องการลดค่าแรงดันไฟฟ้าให้ต่ำลง เช่น ถ้าเครื่องใช้ไฟฟ้าของเราขนาด 110 โวลต์, เอ.ซี. แต่ขนาดของไฟฟ้าที่บ้านมีแรงดัน 220 โวลต์, เอ.ซี. เราต้องใช้หม้อแปลงลดขนาด 220/110 โวลต์, เอ.ซี. ต่อเข้าไปเพื่อให้มีแรงเคลื่อนลดต่ำลงเป็น 110 โวลต์, เอ.ซี. เท่ากับของเครื่องใช้ไฟฟ้า ซึ่งถ้าเราไม่ใช้หม้อแปลงไฟฟ้าแล้ว อาจเป็นอันตรายกับเครื่องใช้ไฟฟ้าได้

หม้อแปลงชนิดออโต้ (AUTO TRANSFORMER)

เป็นหม้อแปลงไฟฟ้าที่แตกต่างจากหม้อแปลง 2 ชนิดแรก คือ เป็นหม้อแปลงที่มีขดลวดเพียงขดเดียวแต่จะมีจุดต่อแยก (TAP) ในระหว่างขดลวด เพื่อเลือกระดับแรงดัน สามารถเป็นทั้งหม้อแปลงขึ้น และ หม้อแปลงลง เหมือนกับหม้อแปลงที่มีขดลวด 2 ชุด และมีการหาค่าอัตราส่วนต่างๆ ของหม้อแปลงเช่นเดียวกันกับ หม้อแปลงขดลวด 2 ชุด

ข้อดีของหม้อแปลงออโต้ คือ ใช้ขดลวดเพียงชุดเดียว และสามารถที่จะต่อแยก (TAP) เพื่อให้เลือกแรงดันได้หลายๆ ค่าได้ เช่น ขนาดแรงดันใช้กับแหล่งจ่าย 220 โวลต์ มีจุดต่อแยกใช้กับแรงดันได้ 4 ค่า คือ 24 โวลต์, 12 โวลต์, 6 โวลต์, 3 โวลต์ สามารถเขียนได้เป็น 220/24, 12, 6, 3 โวลต์ เป็นต้น

การต่อหม้อแปลงไฟฟ้า (TRANSFORMER CONNECTIONS)

ในการต่อหม้อแปลงไฟฟ้า 1 เฟส ที่กล่าวถึงข้างต้น จะต้องคำนึงถึง

ก. ขนาดของแรงดันทางด้านรับไฟ กับขนาดของแรงดันที่แหล่งจ่าย จะต้องมีความเท่ากัน ถ้าขนาดของแรงดันทางด้านรับไฟ คือ ขดลวดปฐมภูมิ ทนแรงดันได้ 220 โวลต์, เอ.ซี. ก็ต้องต่อไฟที่แหล่งจ่ายให้กับหม้อแปลงทางด้านขดลวดปฐมภูมิไม่เกิน 220 โวลต์ เอ.ซี. เพราะถ้าเกินอาจจะเป็นอันตรายกับหม้อแปลงได้

ข. การต่อขดลวดทางด้านจ่ายไฟ คือ ขดลวดทุติยภูมิ ไปยังโหลดหรืออุปกรณ์ไฟฟ้าที่ต้องการเพิ่มหรือลดค่าแรงดัน จะต้องเลือกดูขนาดของหม้อแปลงที่ใช้ให้เหมาะสมกับตัวโหลดด้วย เช่น ถ้าอุปกรณ์ไฟฟ้าต้องการแรงดันเพียง 24 โวลต์, เอ.ซี. ก็ต้องเลือกหม้อแปลงที่มีขนาดแรงดันทางด้านจ่ายไฟเป็น 24 โวลต์ เอ.ซี. เพราะถ้าเลือกแรงดันที่มากกว่าจะเป็นอันตรายกับอุปกรณ์ไฟฟ้า

สรุปการวิเคราะห์ข้อมูลเพื่อใช้เป็นแนวทางการออกแบบ

ประเภทของหม้อแปลงไฟฟ้าที่เหมาะสมกับอุปกรณ์ขึ้นรูปหุ่นจำลองที่จะออกแบบคือ หม้อแปลงชนิดออโต้เนื่องจากไฟฟ้านำมาใช้จำเป็นต้องใช้แรงดันไฟฟ้าหลายค่าด้วยกัน

2.3.2.4 สายไฟฟ้า

สายไฟฟ้า คือ สื่อนำกำลังงานไฟฟ้าจากจุดแหล่งจ่ายไฟฟ้าไปยังจุดที่ต้องการใช้ไฟฟ้า ในระบบไฟฟ้า ลักษณะสำคัญของงานไฟฟ้านั้น จะดูที่ความสามารถที่ยอมให้กระแสไฟฟ้าไหลได้ สูงสุดเท่าไร ไม่ว่าจะป็นสายไฟฟ้าที่นำไปใช้งานแบบไหนที่มีส่วนประกอบใหญ่ๆ อยู่ 2 อย่าง คือ ฉนวน และตัวนำ

2.3.2.5 ฉนวน

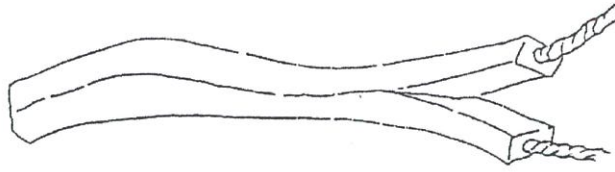
เมื่อมีกระแสไฟฟ้าไหลผ่านลวดตัวนำจะทำให้เกิดความร้อนได้ และถ้ากระแสไฟฟ้าที่ไหลผ่านลวดตัวนำปริมาณมาก เวลาที่เราไปโดนก็อาจทำให้เกิดอันตรายได้ ดังนั้น จึงต้องมีฉนวนมาหุ้มลวดตัวนำอีกทีหนึ่ง ฉนวนถือว่าเป็นองค์ประกอบที่สำคัญของสายไฟ การที่นำสายไฟไปใช้ในงานต่างๆ กันนั้นสิ่งที่จะต้องคำนึงเป็นพิเศษก็คือ ฉนวนที่ห่อหุ้มลวดตัวนำนั้นต้องมีความเหมาะสมและทนทานต่องานที่นำไปใช้ได้ดี

ฉนวนที่ดีควรมีคุณสมบัติทางกล คือ เป็นวัสดุที่มีความอ่อนตัวดีสามารถยืดลวดตัวนำได้ดี ปกป้องออกง่าย นอกจากนี้ยังต้องมีความทนทานต่อการสัมผัสความร้อนและแรงกระตุกได้ดี ส่วนคุณสมบัติทางไฟฟ้า ฉนวนที่ดีก็ต้องมีความต้านทานสูง นอกเหนือจากนี้แล้วฉนวนที่ดีก็ไม่ควรติดไฟได้ง่ายและสีของฉนวนไม่เปลี่ยนง่ายอีกด้วย

วัสดุที่ใช้เป็นฉนวน ปัจจุบันสายไฟที่ใช้มีฉนวนอยู่มากมายหลายอย่าง เช่น พลาสติก ยาง โฟม ฝ้าย หรือใยแก้ว เป็นต้น แต่ฉนวนที่นิยมนำมาทำสายไฟมากที่สุดเห็นจะเป็นพลาสติก เพราะสายไฟที่เราเคยพบเห็นเกือบทั้งหมดจะเป็นพลาสติกเสียมากกว่า และราคาค่อนข้างถูก สำหรับวัสดุที่นำมาทำเป็นฉนวนแต่ละชนิดจะมีขีดจำกัดอุณหภูมิในการใช้งาน

ลักษณะการใช้งานตามชนิดของสายไฟ

สายที่ใช้กับไฟแสงสว่าง ได้แก่ สายที่ใช้ต่อเข้ากับดวงไฟ วิทยุ โทรทัศน์ และอื่นๆ ตลอดจน เต้าเสียบสายสำหรับไฟแสงสว่าง มักทำด้วยลวดตัวนำเส้นเล็ก ๆ ตีเกลียวเข้าด้วยกันเพื่อให้เกิดความร้อนแล้วจึงหุ้มฉนวนเทอร์โมพลาสติกอีกทีหนึ่ง และมีสายบางอย่างที่หุ้มฉนวนโดยพันด้วยฝ้ายหรือแพรเทียม (RAYON)



รูปที่ 2.40 ภาพสายไฟสำหรับดวงโคม แบบแบน

ที่มา : “สายไฟสำหรับดวงโคม” [online]. <http://www.nectec.or.th/courseware/electrical/wire> 2008

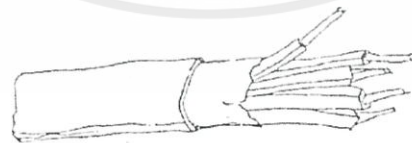
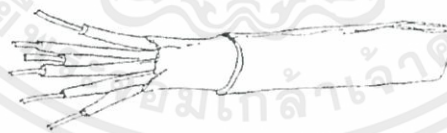
สายที่ใช้กับเครื่องใช้หรือตัวทำความร้อน สายประเภทนี้ใช้กับพวกเครื่องทำความร้อนด้วยไฟฟ้าต่างๆ เช่น เตาไรต์ เตาอบขนม เป็นต้น ซึ่งเรียกว่า “HEATER CORD” ประกอบด้วยชั้นของใยหิน (ASSRITES) พันรอบด้วยเส้นลวดตัวนำที่หุ้มด้วยยางแต่ละเส้น แล้วจึงพันรอบหุ้มวัสดุอื่นอีกชั้นด้วยฝ้ายหรือแพรเทียมอีกชั้น



รูปที่ 2.41 ภาพสายไฟสำหรับอุปกรณ์ประเภทให้ความร้อนสูง

ที่มา : “สายไฟสำหรับอุปกรณ์ประเภทให้ความร้อนสูง” [online]. <http://www.nectec.or.th/courseware/electrical/wire> 2008

สายที่ใช้กับเครื่องใช้กำลัง สายที่ใช้กับพวกมอเตอร์ขนาดใหญ่ เครื่องมือที่กินกำลังมาก (HEAVY DUTY) และต้องการกำลังหนัก จะต้องใช้สายที่สามารถทนไฟฟ้าได้สูง ๆ โดยไม่เกิดความร้อนมากเกินไป



รูปที่ 2.42 แสดงสายไฟสำหรับเครื่องกลหนัก

ที่มา : “สายไฟสำหรับเครื่องกลหนัก” [online]. <http://www.nectec.or.th/courseware/electrical/wire> 2008

สายชนิดอื่นๆ การใช้งานสายไฟฟ้านั้นนอกเหนือจากที่เกี่ยวข้องกับสายไฟฟ้าทั่วไป บางครั้งอาจต้องทำงานเกี่ยวกับสายใช้งานเฉพาะอย่างควบคู่กันไปด้วย

สรุปการวิเคราะห์ข้อมูลเพื่อใช้เป็นแนวทางการออกแบบ

สายไฟฟ้าที่เหมาะสมคือ สายไฟที่มีการพันรอบด้วย HEATERCORD เนื่องจากทนความร้อนสูง เนื่องจากสายไฟขณะอุปกรณ์ขึ้นรูปหุ่นจำลองมีชิ้นส่วนที่มีความร้อนสูง อาจไปโดนและเกิดการไหม้ได้

2.3.2.6 พลาสติกทนความร้อน

ออลลายล์ (Allyl)

คือ โพลีเมอร์ เทอร์โมเซตติงชนิดหนึ่ง ในสภาพวัตถุดิบมีทั้งที่เป็นของเหลว (resins) และของแข็งเป็นผงและเม็ด (compounds) แบ่งออกเป็น 2 ชนิดใหญ่ๆ คือ

ก. ไดออลลายล์ ไธทาเลท (Diallyl Phthalate) มีชื่อย่อว่า DAP

ข. ไดออลลายล์ ไอโซไธทาเลท (Diallyl Isophthalate) มีชื่อย่อว่า DAIP

ทั้งสองชนิดมีคุณสมบัติคล้ายคลึงกัน นิยมใช้ในงานผลิตภัณฑ์ที่ต้องการความเที่ยงตรงแม่นยำสูงทางด้านขนาดสัดส่วนและรูปร่างของผลิตภัณฑ์นั้นๆ นอกจากนี้ DAIP ยังสามารถทนต่ออุณหภูมิใช้งานได้สูงถึง 500 องศาฟาเรนไฮต์ ในขณะที่ DAP สามารถทนต่ออุณหภูมิใช้งานได้ประมาณ 300 องศาฟาเรนไฮต์ พลาสติกจำพวกเทอร์โมเซตพลาสติกทั้งสองชนิดนี้นิยมใช้ทำอุปกรณ์ทางไฟฟ้าอิเล็กทรอนิกส์เพราะมีคุณสมบัติเป็นฉนวนไฟฟ้าที่ดีมาก และทนความร้อนสูง ทนกรดต่างทนต่อการทำลายโดยธรรมชาติได้ดีมาก

จากการพิจารณาข้อมูลของอุปกรณ์ขึ้นรูปหุ่นจำลองรวมทั้งข้อมูลอื่นๆที่เกี่ยวข้อง นำมาวิเคราะห์และสรุปผลข้อมูลในบทที่สอง ทำให้ทราบว่าในการออกแบบอุปกรณ์ ต้องประกอบไปด้วยการกำหนดข้อจำกัดและระบุความต้องการต่างๆ รวมทั้งขั้นตอนในการพัฒนาแบบนี้

- 3.1 ระบุความต้องการ และ ขอบเขตในการออกแบบ
- 3.2 ขั้นตอนการพัฒนาแบบขั้นต้น
- 3.3 การพัฒนาแบบ
- 3.4 การสรุปแบบ

จากการวิเคราะห์ข้อมูลในเบื้องต้นพบว่าอุปกรณ์ที่ใช้ในการขึ้นรูปหุ่นจำลองประกอบด้วย

- ก. อุปกรณ์ตัดรูปทรงเรขาคณิต
- ข. อุปกรณ์ตัดรูปทรงอิสระ
- ค. อุปกรณ์เจาะรู และคว้าน
- ง. เครื่องกลึง
- จ. อุปกรณ์ลบมุม แต่งขอบ
- ฉ. อุปกรณ์ตกแต่งพื้นผิวให้เรียบ และทำลวดลาย

3.1 ความต้องการและขอบเขตในการออกแบบ

ก. อุปกรณ์ตัดรูปทรงเรขาคณิต

เป็นอุปกรณ์ขั้นต้นในการขึ้นรูปหุ่นจำลองใช้ในการตัดชิ้นงานให้ได้ขนาดคร่าวๆ ตามที่ร่างแบบไว้ เช่น ระยะเวลาว่างสุดของชิ้นงาน ระยะเวลาสูงสุดของชิ้นงาน เป็นต้น จึงจำเป็นต้องมีอุปกรณ์ช่วยในการวัดขนาดชิ้นงาน และมีคุณสมบัติ ดังต่อไปนี้

- มีความเที่ยงตรงในการตัด
- มีส่วนช่วยในการบอกระยะการตัด
- สามารถปรับตั้งองศาการตัดได้
- สามารถตั้งวางบนโต๊ะทำงานขนาด ยาว 70 กว้าง 50

ข. อุปกรณ์ตัดรูปทรงอิสระ

มักใช้ในการตัดแต่งชิ้นงานหลังการตัดรูปทรงเบื้องต้นจากการตัดด้วยอุปกรณ์ตัดรูปทรงเรขาคณิต เป็นการตัดเพื่อสร้างรูปทรงตรง หรือ รูปทรงโค้งตามแบบที่เราต้องการ เช่น ทรงกลม เป็นอุปกรณ์ที่มีความยืดหยุ่น และ ความคล่องตัวสูง ใช้ในพื้นที่ขนาดเล็ก มีตัวตั้งระดับความสูงของการตัดเนื้อโฟม ซึ่งใช้มากในการเกลารสวงโค้งให้มีความโค้งมน และมีปุ่มเปิดปิดชั่วคราวขณะพักการใช้งาน

ค. อุปกรณ์เจาะรู และคว้าน

สามารถเจาะรูที่มีขนาดที่หลากหลาย และความถี่ต่างกัน ใช้ในการตัดรูปทรงที่มีลักษณะเว้าเข้าไป เช่น รูปทรงขาม โถ และการเจาะชิ้นงาน ต้องมีความยืดหยุ่นในการทำงานในรูปทรงที่หลากหลาย มีตัวช่วยในการบังคับทิศทางให้ได้ตามรูปร่างที่ต้องการ

ง. เครื่องกลึง

ใช้ในการขึ้นรูปรูปทรงสมมาตร ประกอบไปด้วยชิ้นส่วนที่ใช้เป็นจุดหมุน ตัวจับยึดชิ้นงาน และตัวที่ทำหน้าที่ในการตัดชิ้นงาน ควรมีความเร็วในการหมุนที่คงที่สม่ำเสมอ เนื่องจากเวลาที่ใช้ในการตัดมีผลต่อรอยตัดบนชิ้นงานที่ได้

จ. การลบมุม แต่งขอบ

เป็นการลบมุมชิ้นงานที่มีลักษณะเป็นระนาบ 2 ด้านมาชนกัน ซึ่งมีหลายลักษณะด้วยกัน คือ มีมุมเฉียง มุมโค้ง และ แบบอื่นๆ

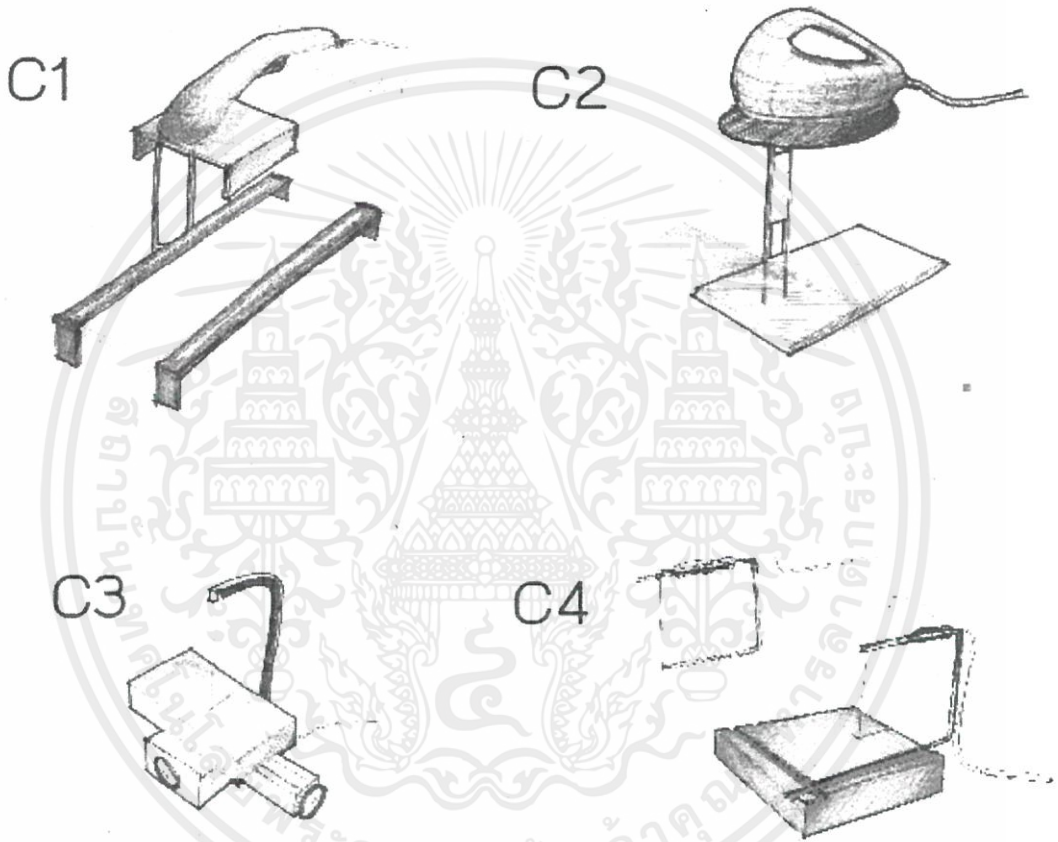
ฉ. การตกแต่งพื้นผิวให้เรียบ และทำลวดลาย

หลังจากการตัดแต่งชิ้นงานได้ตามขนาด และแบบที่ต้องการแล้วการตกแต่งผิวเป็นตัวช่วยให้ชิ้นงานมีความเรียบขึ้น และสามารถทำลวดลายบนพื้นผิวเรียบพื้นผิวโค้ง และมีลวดลายที่หลากหลาย

3.2 ขั้นตอนการพัฒนาแบบขั้นต้น

ภายหลังจากการที่ได้ระบุขอบเขตของงานแล้วจึงได้ทำการสเก็ตช์ภาพ และทำหุ่นจำลอง อุปกรณ์ที่น่าจะมีคุณสมบัติสอดคล้องกับที่ได้ระบุไว้ก่อนหน้านี้ ซึ่งรายละเอียดของการพัฒนาแบบขั้นต้นซึ่งสามารถแบ่งออกได้เป็นหมวดหมู่ต่างๆ ดังนี้

ก. อุปกรณ์ตัดรูปทรงเรขาคณิต

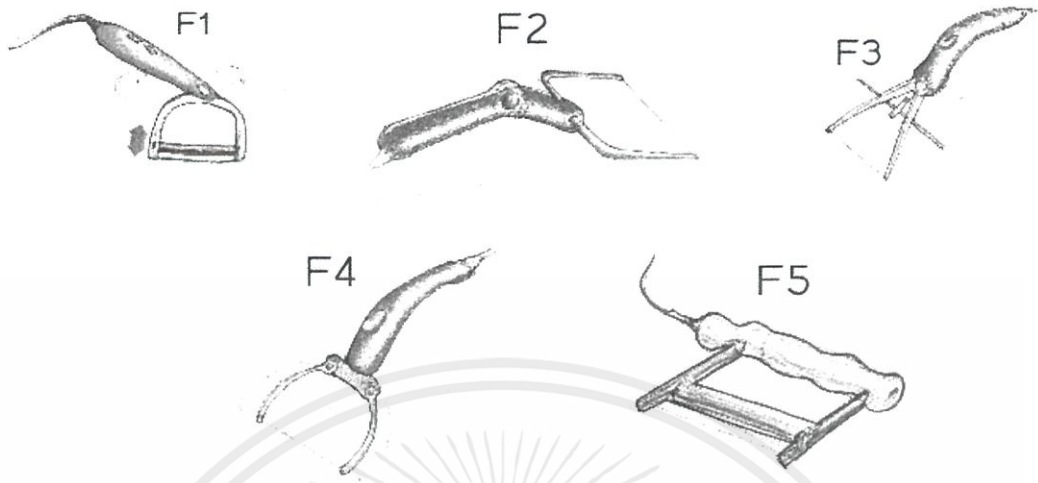


รูปที่ 3.1 ภาพสเก็ตช์อุปกรณ์ตัดรูปทรงเรขาคณิต

สรุปการพัฒนาแบบ

เลือกรูปแบบ C4 เนื่องจากเป็นรูปแบบที่ใช้งานได้สะดวก เป็นการตัดที่ไม่ต้องใช้มือจับ อุปกรณ์ทำให้สามารถใช้มือควบคุมการตัดได้ทั้ง 2 มือ เหมาะสมกับขั้นตอนการขึ้นรูปในเบื้องต้น ที่เป็นรูป ทรงแบน สามารถติดตั้งอุปกรณ์ในการวัด รั้วกัน ตัวปรับองศาได้

ข. อุปกรณ์ตัดรูปทรงอิสระ



รูปที่ 3.2 ภาพสเก็ทอุปกรณ์ตัดรูปทรงอิสระ

สรุปการพัฒนาแบบ

นำรูปแบบการหมุนทิศทางการจับแบบ F1 และ F2 รวมเข้าด้วยกัน ส่วนการปรับหน้ากว้างของเส้นลวดนำแบบ F3 และ F4 ไปพัฒนาแบบต่อไป

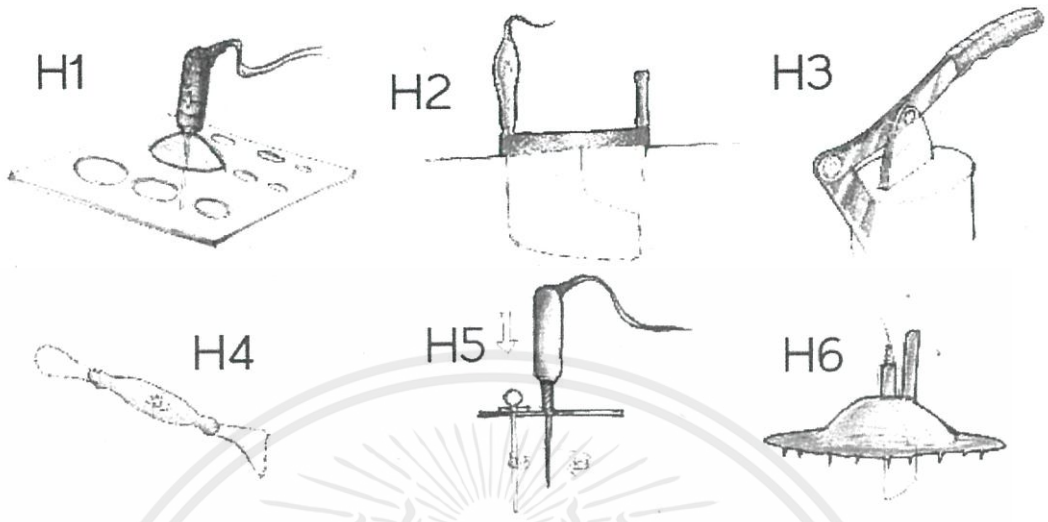


รูปที่ 3.3 หุ่นจำลองที่ใช้ในการศึกษา การขึ้นรูปทรงอิสระ

นอกจากนี้ยังพบว่า ลักษณะความกว้างของก้านที่ทำหน้าที่ยึดลวดความร้อนกว้างมากจะสามารถใช้งานได้ดีในช่องแคบเนื่องจากสามารถสอดเข้าไปทำงานได้ลึกไม่ติดตัวก้านยึดลวด อุปกรณ์ตัดรูปทรงอิสระชิ้นเล็กเหมาะสำหรับการเก็บรายละเอียด การปรับพื้นผิวเบื้องต้น และการลดขนาด สำหรับอุปกรณ์ตัดรูปทรงอิสระขนาดเล็กควรมีอุปกรณ์ช่วยเป็นตัวกันไม่ให้ลวดความร้อนกินเนื้อโฟมมากเกินไป

เอกสารนี้เป็นเอกสารที่สงวนไว้สำหรับการใช้งานเพื่อการศึกษาเท่านั้น ไม่อนุญาตให้นำไปใช้ประโยชน์ด้านการค้า ไม่ว่าจะกรณีใดๆ ทั้งสิ้น อีกทั้งห้ามมิให้ตัดแปลงเนื้อหาและต้องอ้างอิงถึงเจ้าของเอกสารทุกครั้งที่มีการนำไปใช้

ค. อุปกรณ์ตัดเจาะรู และคว้าน



รูปที่ 3.4 ภาพสเก็ทซ์อุปกรณ์ตัดเจาะรู และคว้าน

สรุปการพัฒนาแบบ

เลือกแบบ H1 ไปพัฒนาต่อเน้นจากสามารถตีรูรูปทรงที่หลากหลายมีชิ้นส่วนการทำงานที่ไม่ซับซ้อน ใช้งานง่าย ออกแบบให้ตัวกันมีลักษณะโปร่งใส และคำนึงถึงลักษณะการยึดเส้นลวดที่มีขนาดหลากหลาย



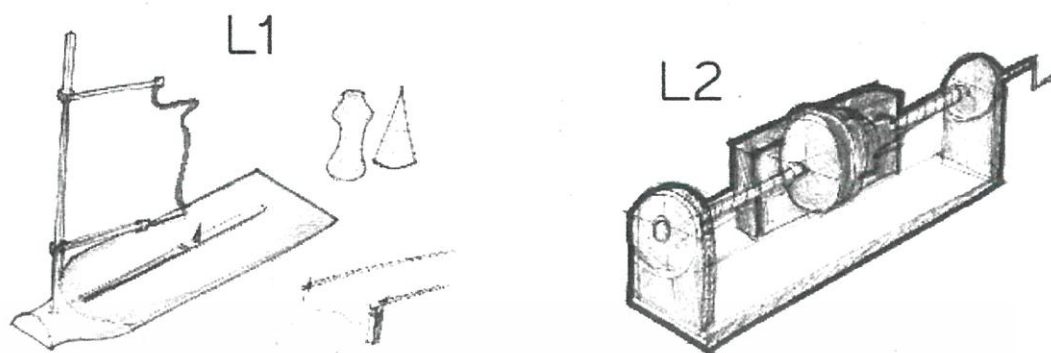
รูปที่ 3.5 หุ่นจำลองที่ใช้ในการศึกษาการเจาะรู

ที่มา: แพ้ภาพส่วนบุคคล นาย ภาควัฒน์ ฉันทสวัสดิ์ พ.ศ. 2550

สิ่งที่พบ ตัวกันที่ทึบทำให้มองไม่เห็นชิ้นงานทำให้การเล็งตำแหน่งไม่สะดวกสามารถประยุกต์ใช้งานกับเทมเพลตชนิดต่างๆได้ ทำให้ผู้ใช้มีทางเลือกมากขึ้น

เอกสารนี้เป็นเอกสารที่สงวนไว้สำหรับการใช้งานเพื่อการศึกษาเท่านั้น ไม่อนุญาตให้นำไปใช้ประโยชน์ด้านการค้า ไม่ว่าจะกรณีใดๆ ทั้งสิ้น อีกทั้งห้ามมิให้ตัดแปลงเนื้อหาและต้องอ้างอิงถึงเจ้าของเอกสารทุกครั้งที่มีการนำไปใช้

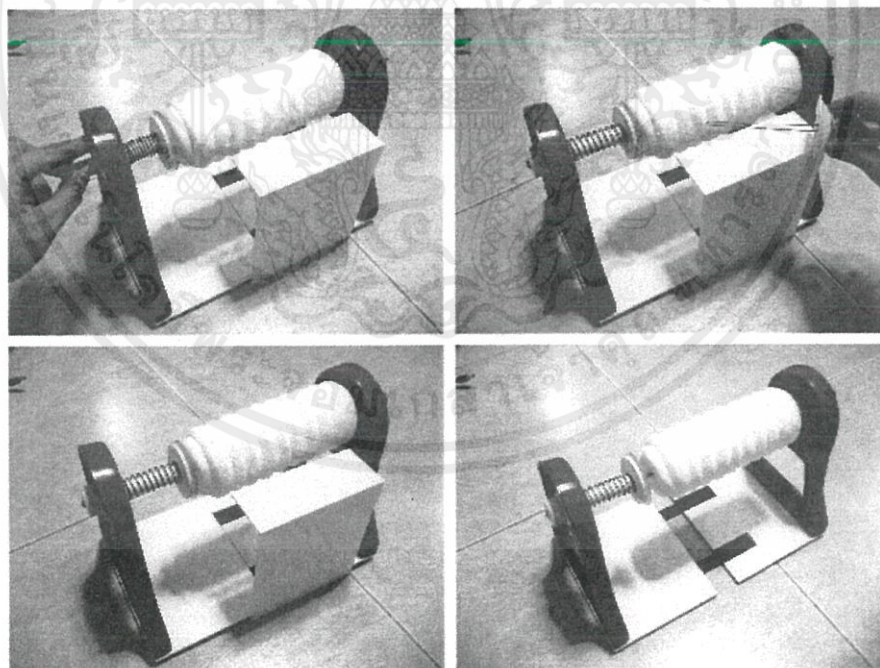
ง. เครื่องกลึง



รูปที่ 3.6 ภาพสเก็ตช์เครื่องกลึง

สรุปการพัฒนาแบบ

เลือกรูปแบบ L2 เนื่องจากสามารถทำลวดลายที่ละเอียดได้ และนำแบบ L1 ไปประยุกต์ใช้กับเครื่องมือการตัด สำหรับตัดรถทรงพื้นฐาน เช่น ทรงกระบอกทรงกรวย เป็นต้น



รูปที่ 3.7 ภาพหุ่นจำลองที่ใช้ในการศึกษาเครื่องมือที่ใช้ในการกลึง
ที่มา : แฟ้มภาพส่วนบุคคล นาย ภัควัฒน์ ฉันทสวัสดิ์ พ.ศ. 2550

เอกสารนี้เป็นเอกสารที่สงวนไว้สำหรับการใช้งานเพื่อการศึกษาเท่านั้น ไม่อนุญาตให้นำไปใช้ประโยชน์ด้านการค้า
ไม่ว่ากรณีใดๆ ทั้งสิ้น อีกทั้งห้ามมิให้ตัดแปลงเนื้อหาและต้องอ้างอิงถึงเจ้าของเอกสารทุกครั้งที่มีการนำไปใช้



รูปที่ 3.8 ภาพหุ่นจำลองที่ใช้ในการศึกษาเครื่องมือที่ใช้ในการกลึง
ที่มา : เพิ่มภาพส่วนบุคคล นาย ภาควัฒน์ ฉันทสวัสดิ์ พ.ศ. 2550

ปัญหาที่พบ การดัดลวดตามรูปทรงให้ได้ตามความต้องการเป็นเรื่องยาก และได้รายละเอียดน้อยเนื่องจากพื้นที่ในมุมมองคาแคบจะละลายไปทำให้ได้มุมที่ต้องการ
แนวทางการแก้ปัญหา ใช้ลักษณะการทำงานของเครื่องกลึงจะได้ผลที่ดีกว่า

๑. อุปกรณ์ลบมุม แต่งขอบ เซาะร่อง

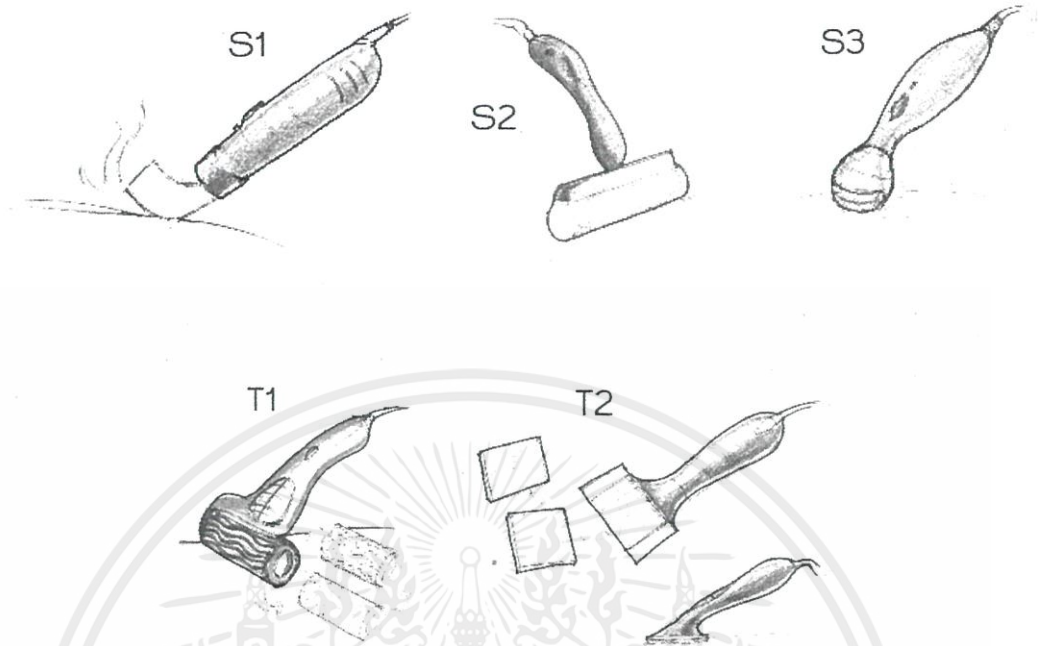


รูปที่ 3.9 ภาพสเก็ทเครื่องกลึง

แนวทางการพัฒนาแบบ

นำรูปแบบการทำงานของ F1 และ F2 มาใช้งานร่วมกัน และออกแบบให้สามารถตัดขอบที่มีลักษณะโค้งได้เที่ยงตรงยิ่งขึ้นออกแบบลักษณะการยึดเส้นลวดที่ใช้งานได้สะดวก และคล่องตัว

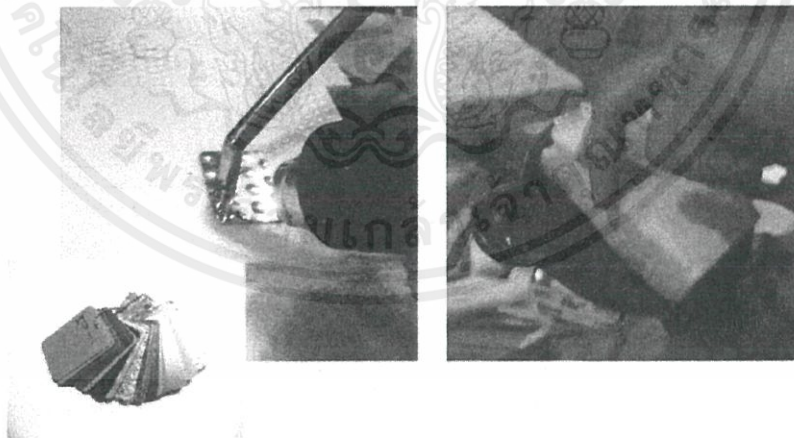
จ. อุปกรณ์ตกแต่งพื้นผิวให้เรียบ และทำลวดลาย



รูปที่ 3.10 ภาพสเก็ทซ์อุปกรณ์ตกแต่งพื้นผิวให้เรียบ และทำลวดลาย

แนวทางการพัฒนาแบบ

เลือกแบบ T1 ที่สามารถทำลวดลายบนผิวโค้งได้ และมีการเคลื่อนที่ได้สะดวก การแก้ปัญหาในเรื่องการต่อลวดลายระหว่างกันทางด้านข้าง คำนึงถึงขั้นตอนในการเปลี่ยนลวดลาย



รูปที่ 3.11 ภาพหุ่นจำลองที่ใช้ในการศึกษาเครื่องมือที่ใช้ในการทำลวดลาย
ศึกษาเรื่องลักษณะพื้นผิว และวัสดุ

ที่มา : เพิ่มภาพส่วนบุคคล นาย ภัควัฒน์ ฉันทลสวัสดิ์ พ.ศ. 2550

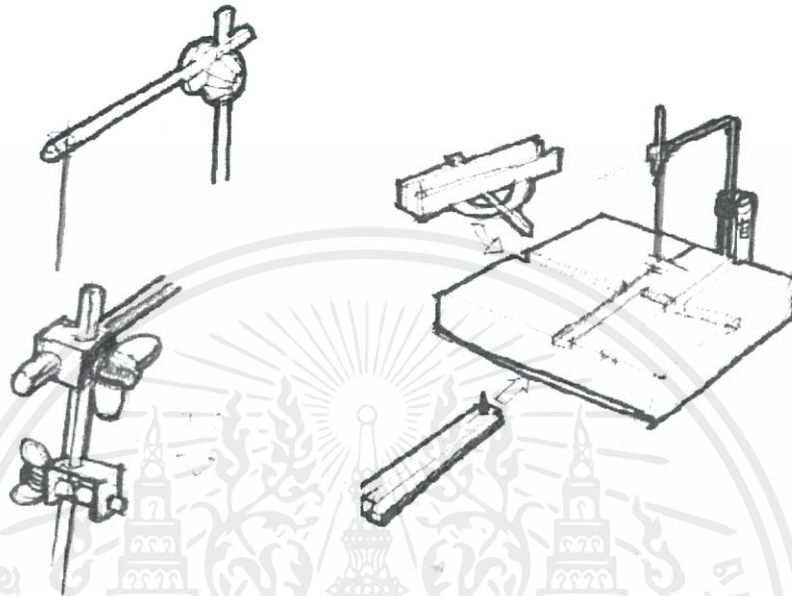
สิ่งที่พบ ลวดลายที่ใช้ต้องมีความลึกของพื้นผิวมากพอ และเป็นลวดลายที่ไม่ละเอียดมากเกินไป วัสดุที่ใช้ควรเป็น เซรามิค หรือเคลือบด้วยเทปลอน จะทำให้โฟมไม่ติดขึ้นมาตามเป็นเส้นๆ

เอกสารนี้เป็นเอกสารที่สงวนไว้สำหรับการใช้งานเพื่อการศึกษาเท่านั้น ไม่อนุญาตให้นำไปใช้ประโยชน์ด้านการค้า ไม่ว่าจะกรณีใดๆ ทั้งสิ้น อีกทั้งห้ามมิให้ตัดแปลงเนื้อหาและต้องอ้างอิงถึงเจ้าของเอกสารทุกครั้งที่มีการนำไปใช้

3.2 การพัฒนาแบบ

ก. อุปกรณ์ตัดรูปทรงเรขาคณิต

พัฒนาแบบให้สามารถปรับขนาดตัวขีดลดความร้อนได้ ปรับปรุงการติดตั้งอุปกรณ์ช่วยตั้งมุมในการตัดให้สะดวกยิ่งขึ้น

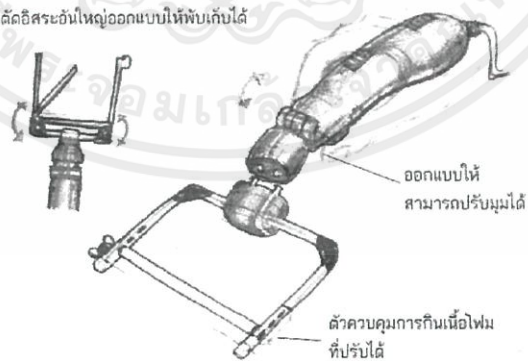


รูปที่ 3.12 แบบร่างแสดงการพัฒนาแบบอุปกรณ์การตัดรูปทรงเรขาคณิต

ข. อุปกรณ์ตัดรูปทรงอิสระ

พัฒนาให้มีตัวกั้นขนาดของการกินเนื้อโฟมของลดความร้อน และมีตัวปรับอุณหภูมิความร้อนแบบละเอียดบนอุปกรณ์สามารถปรับมุมในการจับได้

หัวตัดอิสระอันใหญ่ออกแบบให้พับเก็บได้

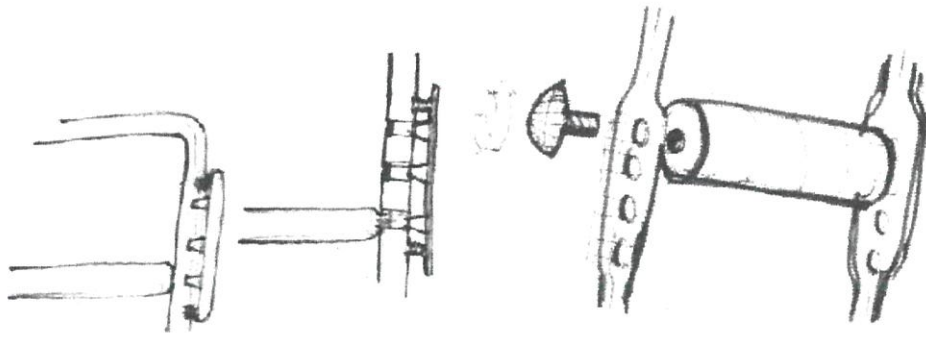


ออกแบบให้สามารถปรับมุมได้

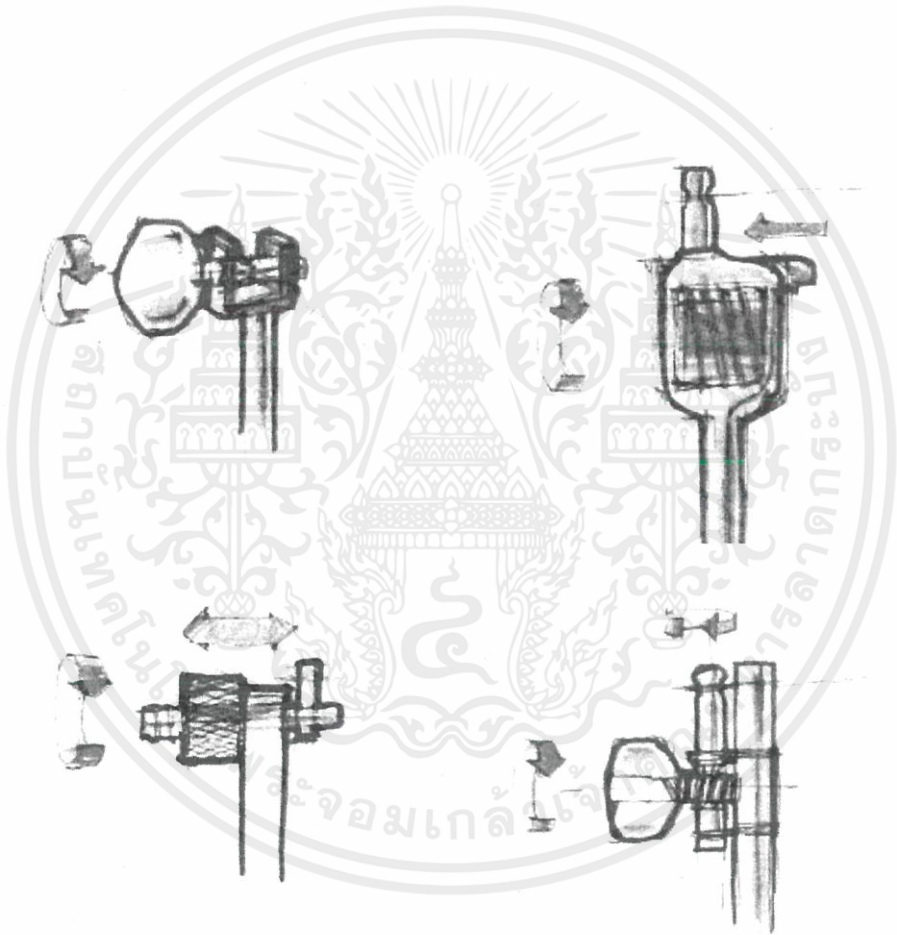
ตัวควบคุมการกินเนื้อโฟมที่ปรับได้

รูปที่ 3.13 แบบร่างแสดงการพัฒนาแบบอุปกรณ์การตัดรูปทรงอิสระ

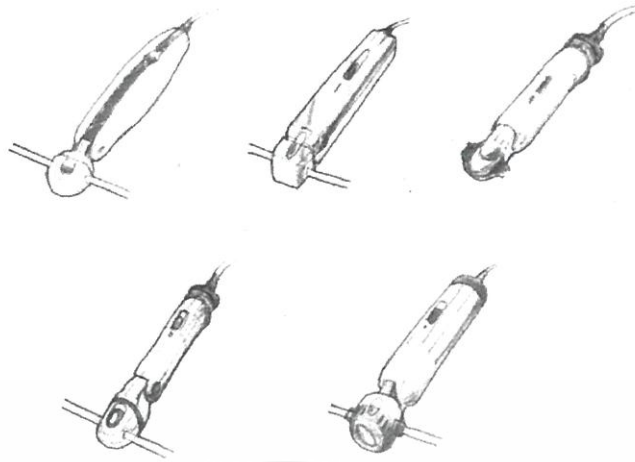
ที่มา : แฟ้มภาพส่วนบุคคล นาย ภาควัฒน์ ฉันทสวัสดิ์ พ.ศ. 2550



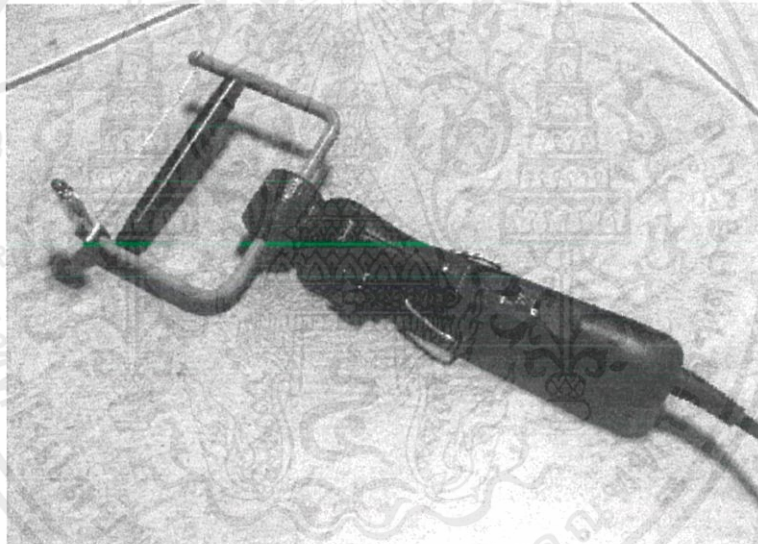
รูปที่ 3.14 แบบร่างแสดงระบบการทำงานของตัวตั้งการกินเนื้อโฟมของอุปกรณ์ตัดรูปทรงอิสระ
ที่มา : แพ้มภาพส่วนบุคคล นาย ภาควัฒน์ ฉันทสวัสดิ์ พ.ศ. 2550



รูปที่ 3.15 แบบร่างแสดงระบบการทำงานของกรวยัดเส้นลวดของอุปกรณ์ตัดรูปทรงอิสระ
ที่มา : แพ้มภาพส่วนบุคคล นาย ภาควัฒน์ ฉันทสวัสดิ์ พ.ศ. 2550



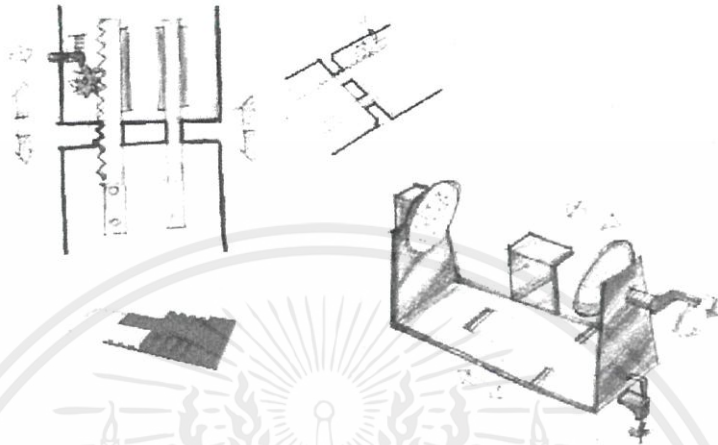
รูปที่ 3.16 แสดงการพัฒนาแบบทางด้านรูปแบบ
ที่มา : แพ้มภาพส่วนบุคคล นาย ภควัฒน์ ฉันทสวัสดิ์ พ.ศ. 2550



รูปที่ 3.17 แสดงหุ่นจำลองเพื่อหารายละเอียดอุปกรณ์ตัดรูปทรงอิสระ
ที่มา : แพ้มภาพส่วนบุคคล นาย ภควัฒน์ ฉันทสวัสดิ์ พ.ศ. 2550

ค. เครื่องกลึง

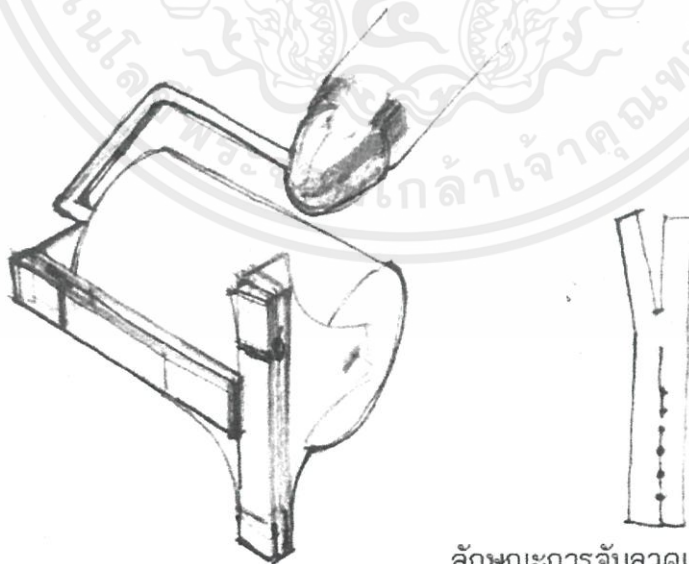
พัฒนาลักษณะการจับยึดชิ้นงานให้เหมาะสมยิ่งขึ้นโดยลดแป้นจับชิ้นงานให้มีขนาดเล็กลง เพื่อความสะดวกในการทำงานบริเวณใกล้กับแป้นจับชิ้นงาน และพัฒนาลักษณะการปรับขนาดของเครื่องกลึง



รูปที่ 3.18 ภาพแสดงการพัฒนาแบบเครื่องกลึง
ที่มา : เพิ่มภาพส่วนบุคคล นาย ภควัฒน์ ฉันทสวัสดิ์ พ.ศ. 2550

ง. อุปกรณ์ลบมุม และ แต่งขอบ

พัฒนาการจับลวดมีความสะดวกมากยิ่งขึ้น และออกแบบให้สามารถใช้งานได้ทั้งด้านซ้ายและด้านขวาเพื่อการทำงานที่สะดวกยิ่งขึ้น



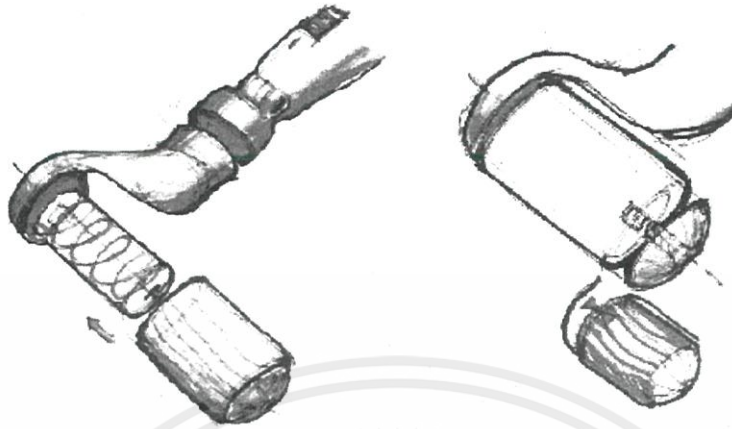
ลักษณะการจับลวดเป็นแบบคีมหนีบ

รูปที่ 3.19 ภาพแสดงการพัฒนาแบบอุปกรณ์ลบมุม และแต่งขอบ
ที่มา : เพิ่มภาพส่วนบุคคล นาย ภควัฒน์ ฉันทสวัสดิ์ พ.ศ. 2550

เอกสารนี้เป็นเอกสารที่สงวนไว้สำหรับการใช้งานเพื่อการศึกษาเท่านั้น ไม่อนุญาตให้นำไปใช้ประโยชน์ด้านการค้า
ไม่ว่ากรณีใดๆ ทั้งสิ้น อีกทั้งห้ามมิให้ตัดแปลงเนื้อหาและต้องอ้างอิงถึงเจ้าของเอกสารทุกครั้งที่มีการนำไปใช้

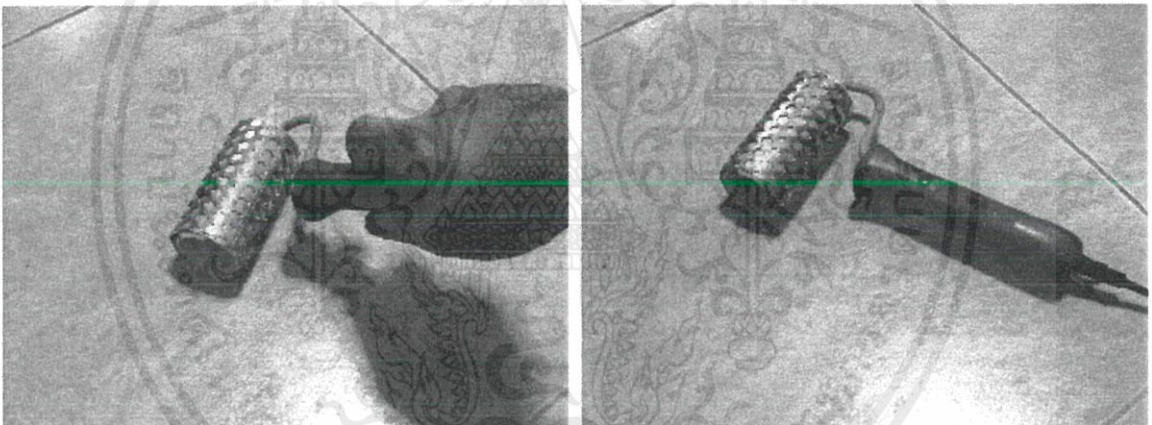
๑. อุปกรณ์ตกแต่งพื้นผิวให้เรียบ และทำลวดลาย

พัฒนาการถอดเปลี่ยนอุปกรณ์ที่ใช้ในการทำลวดลายให้มีชิ้นส่วนน้อยลง



รูปที่ 3.20 ภาพแสดงการพัฒนาแบบอุปกรณ์ที่ใช้ในการทำลวดลาย

ที่มา : แพ้มภาพส่วนบุคคล นาย ภควัฒน์ ฉันทสวัสดิ์ พ.ศ. 2550



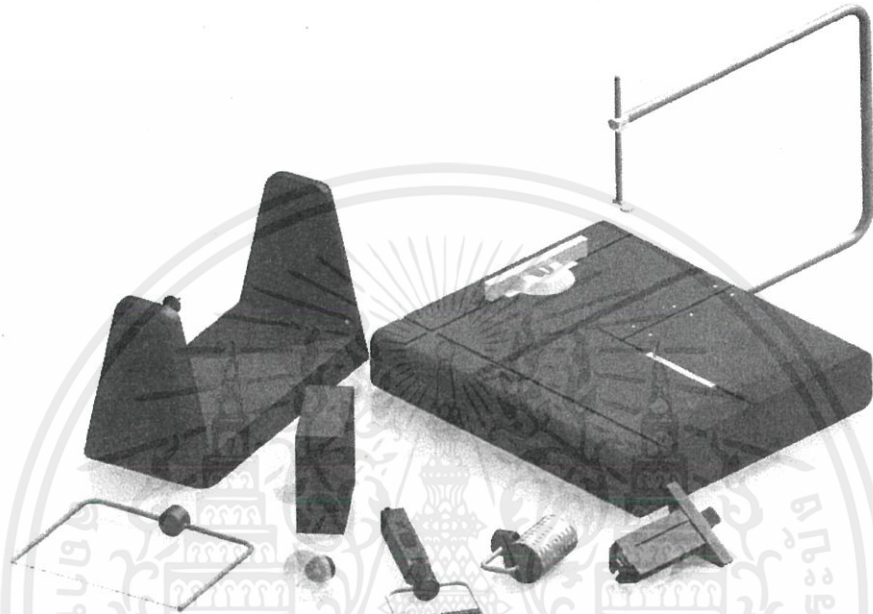
รูปที่ 3.21 ภาพแสดงหุ่นจำลองอุปกรณ์ที่ใช้ในการทำลวดลาย

ที่มา : แพ้มภาพส่วนบุคคล นาย ภควัฒน์ ฉันทสวัสดิ์ พ.ศ. 2550

3.4 การสรุปแบบ

หลังจากผ่านขั้นตอนการออกแบบขั้นต้น ทำการทดสอบ และพัฒนาแบบได้ทำการสรุปแบบในขั้นต้น โดยมีภาพรวม และรายละเอียดผลงานดังนี้

ภาพรวมของงานภาพรวมผลงานทั้งหมดที่ได้ทำการออกแบบอุปกรณ์ขึ้นรูปหุ่นจำลองจากโฟม



รูปที่ 3.22 ภาพแสดงอุปกรณ์ขึ้นรูปหุ่นจำลองทั้งหมด
ที่มา : เพิ่มภาพส่วนบุคคล นาย ภาควัฒน์ ฉันทสวัสดิ์ พ.ศ. 2550



รูปที่ 3.23 ภาพแสดงอุปกรณ์ขึ้นรูปหุ่นจำลองที่ออกแบบให้ใช้ตัวเครื่องควบคุมรูปแบบเดียวกัน
ที่มา : เพิ่มภาพส่วนบุคคล นาย ภาควัฒน์ ฉันทสวัสดิ์ พ.ศ. 2550

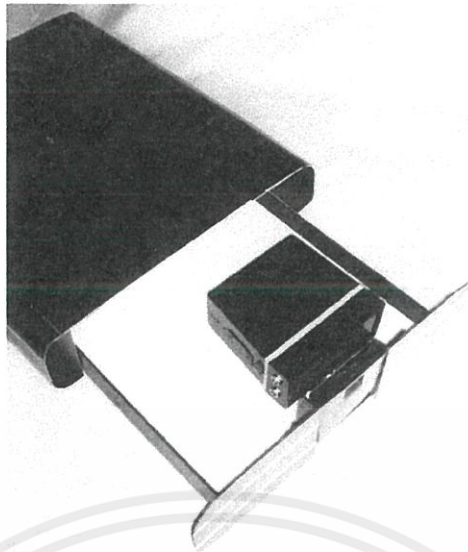
เอกสารนี้เป็นเอกสารที่สงวนไว้สำหรับการใช้งานเพื่อการศึกษาเท่านั้น ไม่อนุญาตให้นำไปใช้ประโยชน์ด้านการค้า
ไม่ว่ากรณีใดๆ ทั้งสิ้น อีกทั้งห้ามมิให้ตัดแปลงเนื้อหาและต้องอ้างอิงถึงเจ้าของเอกสารทุกครั้งที่มีการนำไปใช้

ก. อุปกรณ์การตัดรูปทรงเรขาคณิต

เป็นอุปกรณ์ขั้นต้นในการขึ้นรูปหุ่นจำลองใช้ในการตัดชิ้นงานให้ได้ขนาดคร่าวๆ ตามที่ร่างแบบไว้ เช่น ระยะเวลาว่างสุดของชิ้นงาน ระยะเวลาสูงสุดของชิ้นงาน เป็นต้น มีอุปกรณ์ช่วยในการวัดขนาดชิ้นงาน และมีคุณสมบัติมีความเที่ยงตรงในการตัดมีส่วนช่วยในการบอกระยะเวลาการตัดสามารถปรับตั้งองศาการตัดได้ มีช่องเก็บอุปกรณ์ด้านล่างสำหรับเก็บอุปกรณ์การตัดรูปทรงอิสระ หัวเจาะรู และคว้าน อุปกรณ์ลบมุม และอื่นๆ ยกเว้นเครื่องมือกลึง เพื่อความสะดวกในการเก็บรักษา และการพกพา



รูปที่ 3.24 ภาพแสดงอุปกรณ์การตัดรูปทรงเรขาคณิต
ที่มา : เพิ่มภาพส่วนบุคคล นาย ภักวิวัฒน์ ฉันทสวัสดิ์ พ.ศ. 2550



รูปที่ 3.25 ภาพแสดงอุปกรณ์การตัดรูปทรงเรขาคณิต

ที่มา : แฟ้มภาพส่วนบุคคล นาย ภัควัฒน์ ฉันทสวัสดิ์ พ.ศ. 2550

ข. อุปกรณ์ตัดรูปทรงอิสระ

มักใช้ในการตัดแต่งชิ้นงานหลังการตัดรูปทรงเบื้องต้นจากการตัดด้วยอุปกรณ์ตัดรูปทรงเรขาคณิต เป็นการตัดเพื่อสร้างรูปทรงตรง หรือ รูปทรงโค้งตามแบบที่เราต้องการ เช่น ทรงกลม เป็นอุปกรณ์ที่มีความยืดหยุ่น และ ความคล่องตัวสูง ใช้ในพื้นที่ขนาดเล็ก มีตัวตั้งระดับความสูงของการตัดเนื้อโฟม ซึ่งใช้มากในการเกลารสวงโค้งให้มีความโค้งมน และมีปุ่มเปิดปิดชั่วคราวขณะพักการใช้งาน มีหัวตัด 2 ขนาดด้วยกัน คือ ขนาดความกว้าง 10 ซม และ 20 ซม โดยประมาณ



รูปที่ 3.26 ภาพแสดงอุปกรณ์ตัดรูปทรงอิสระ

ที่มา : แฟ้มภาพส่วนบุคคล นาย ภัควัฒน์ ฉันทสวัสดิ์ พ.ศ. 2550

ค. อุปกรณ์เจาะรู และคว้าน

สามารถเจาะรูที่มีขนาดที่หลากหลาย และความตื้นลึกต่างกัน โดยใช้การถอดเปลี่ยน ลวดความร้อน ใช้ในการตัดรูปทรงที่มีลักษณะเว้าเข้าไป เช่น รูปทรงสาม โถ และ การเจาะชิ้นงาน มีความยืดหยุ่นในการทำงานในรูปทรงที่หลากหลาย



รูปที่ 3.27 ภาพแสดงอุปกรณ์เจาะรู และคว้าน

ที่มา : เพิ่มภาพส่วนบุคคล นาย ภาควัฒน์ ฉันทสวัสดิ์ พ.ศ. 2550

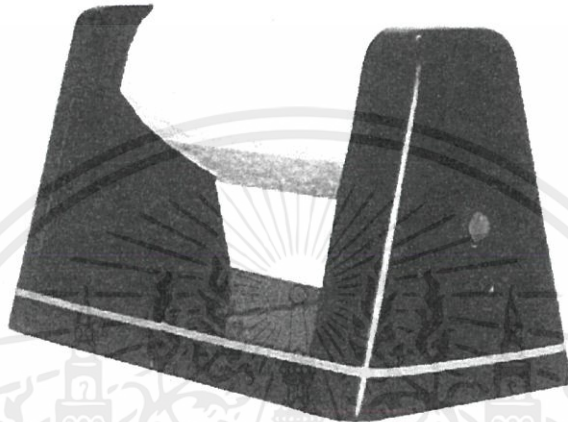


รูปที่ 3.26 ภาพแสดงการจับอุปกรณ์เจาะรู และคว้าน

ที่มา : เพิ่มภาพส่วนบุคคล นาย ภาควัฒน์ ฉันทสวัสดิ์ พ.ศ. 2550

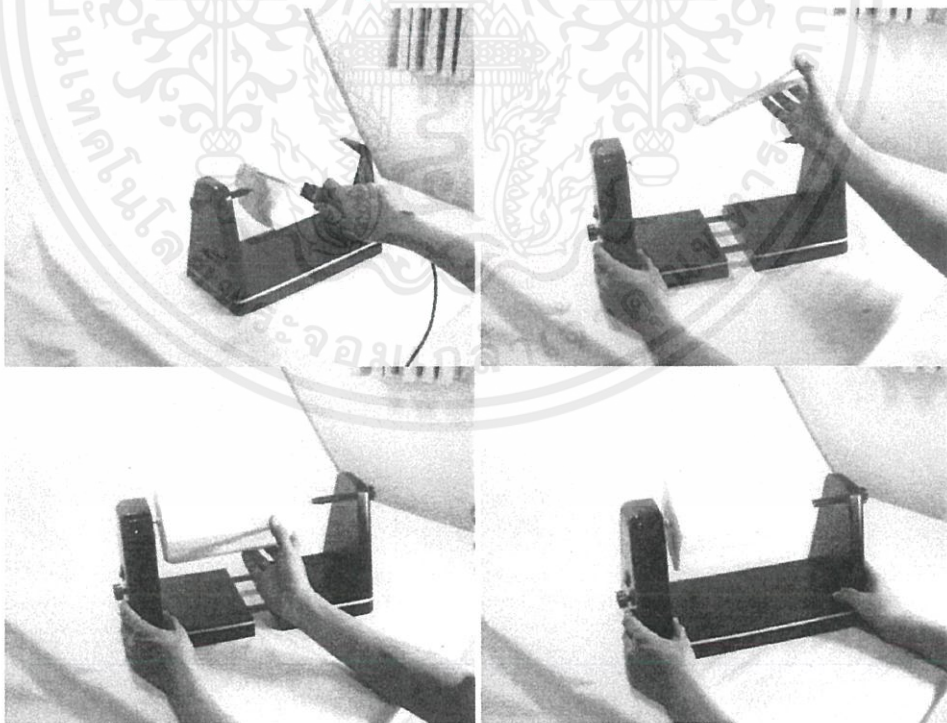
ง. เครื่องกลึง

ใช้ในการขึ้นรูปรูปทรงสมมาตร ประกอบด้วยชิ้นส่วนที่ใช้เป็นจุดหมุน ตัวจับยึดชิ้นงาน และใช้งานร่วมกับอุปกรณ์ตัดรูปทรงอิสระ อุปกรณ์เจาะรู สามารถปรับระดับความเร็วในการหมุน ได้ขนาดความกว้างสูงสุดที่รองรับประมาณ 30 ซม. ให้อัตราพลังงานจากแบตเตอรี่ไฟฉายขนาด จำนวน 2 ก้อน



รูปที่ 3.28 ภาพแสดงเครื่องกลึง

ที่มา : แฟ้มภาพส่วนบุคคล นาย ภัควัฒน์ ฉันทสวัสดิ์ พ.ศ. 2550

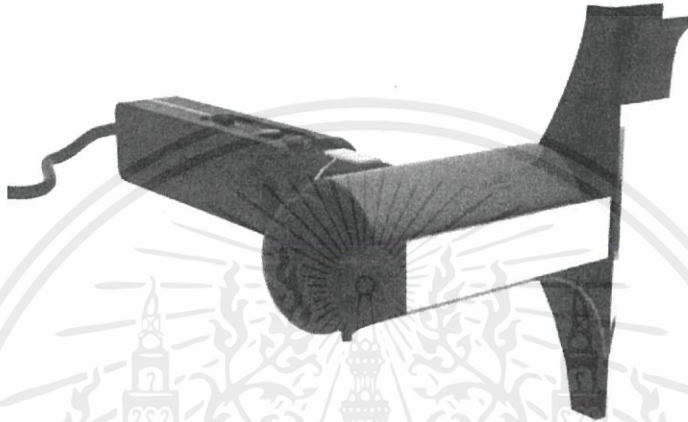


รูปที่ 3.29 ภาพแสดงขั้นตอนการใช้งานเครื่องกลึง

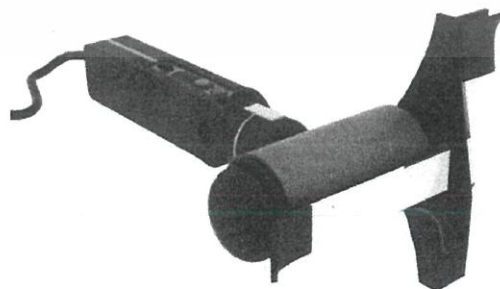
ที่มา : แฟ้มภาพส่วนบุคคล นาย ภัควัฒน์ ฉันทสวัสดิ์ พ.ศ. 2550

๑. อุปกรณ์ลบมูม และแต่งขอบ

อุปกรณ์สำหรับลบมูมชิ้นงานที่มีลักษณะเป็นระนาบ 2 ด้านมาชนกัน การใช้งาน คือติดอุปกรณ์เข้ากับอุปกรณ์ตกแต่งผิวให้เรียบ และอุปกรณ์ทำลวดลาย จากนั้นติดตั้งลวดที่ทำการตัดให้ได้ส่วนโค้งมูม หรือ รูปทรงตามต้องการ โดยนำเส้นลวดดังกล่าวมาหนีบบริเวณแผ่นยึดเส้นลวดโดยให้ด้านหนึ่งสัมผัสแผ่นยึดแนวอนน และอีกด้านสัมผัสแผ่นยึดแนวตั้ง



รูปที่ 3.30 ภาพแสดงอุปกรณ์ลบมูม และแต่งขอบ
ที่มา : แฟ้มภาพส่วนบุคคล นาย ภาควัฒน์ ฉันทสวัสดิ์ พ.ศ. 2550



รูปที่ 3.31 ภาพแสดงการทำงานอุปกรณ์ลบมูม และแต่งขอบ
ที่มา : แฟ้มภาพส่วนบุคคล นาย ภาควัฒน์ ฉันทสวัสดิ์ พ.ศ. 2550

เอกสารนี้เป็นเอกสารที่สงวนไว้สำหรับการใช้งานเพื่อการศึกษาเท่านั้น ไม่อนุญาตให้นำไปใช้ประโยชน์ด้านการค้า
ไม่ว่ากรณีใดๆ ทั้งสิ้น อีกทั้งห้ามมิให้ตัดแปลงเนื้อหาและต้องอ้างอิงถึงเจ้าของเอกสารทุกครั้งที่มีการนำไปใช้

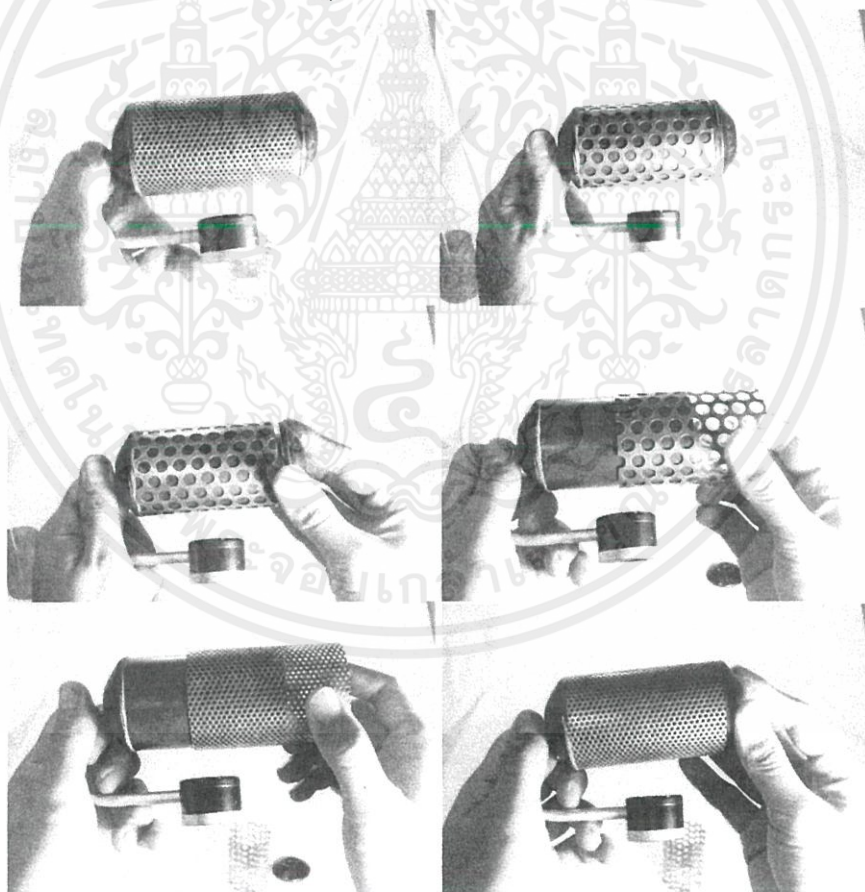
จ. อุปกรณ์ตกแต่งพื้นผิวให้เรียบ และอุปกรณ์ทำลวดลาย

อุปกรณ์สำหรับตกแต่งผิวเป็นตัวช่วยให้ชิ้นงานมีความเรียบขึ้น และสามารถทำลวดลายบนพื้นผิวเรียบพื้นผิวโค้ง สามารถถอดเปลี่ยนลวดลายดังที่ได้แสดงไว้ในภาพ



รูปที่ 3.32 ภาพแสดงอุปกรณ์ทำลวดลาย

ที่มา : เพิ่มภาพส่วนบุคคล นาย ภักวิวัฒน์ ฉันทสวัสดิ์ พ.ศ. 2550



รูปที่ 3.33 ภาพแสดงการถอดเปลี่ยนอุปกรณ์ทำลวดลาย

ที่มา : เพิ่มภาพส่วนบุคคล นาย ภักวิวัฒน์ ฉันทสวัสดิ์ พ.ศ. 2550

เอกสารนี้เป็นเอกสารที่สงวนไว้สำหรับการใช้งานเพื่อการศึกษาเท่านั้น ไม่อนุญาตให้นำไปใช้ประโยชน์ด้านการค้า
ไม่ว่ากรณีใดๆ ทั้งสิ้น อีกทั้งห้ามมิให้ตัดแปลงเนื้อหาและต้องอ้างอิงถึงเจ้าของเอกสารทุกครั้งที่มีการนำไปใช้

จากการค้นคว้าข้อมูล ออกแบบและการวิเคราะห์ผลการออกแบบอุปกรณ์ขึ้นรูปหุ่นจำลองจากโฟมดั่งที่กล่าวมาในบทที่สองและสาม ทำให้ได้ข้อสรุปของอุปกรณ์ขึ้นรูปหุ่นจำลองจากโฟม โดยได้สรุปของผลงานการออกแบบสุดท้าย ดังนี้

ผลงานอุปกรณ์ขึ้นรูปหุ่นจำลองจากโฟม 1 ชุด ประกอบด้วย

- ก. อุปกรณ์การตัดรูปทรงเรขาคณิต
- ข. อุปกรณ์การตัดรูปทรงอิสระ
- ค. อุปกรณ์การเจาะ การคว้าน
- ง. เครื่องกลึง
- จ. อุปกรณ์การลบมุม แต่งขอบ เชาะร่อง
- ฉ. อุปกรณ์การตกแต่งพื้นผิวให้เรียบ และทำลวดลาย

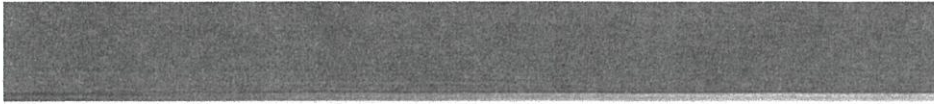
การนำเสนอผลงานขั้นสุดท้าย

จากการศึกษาข้อมูลต่างๆ รวมทั้งการวิเคราะห์ผลและสรุป ทำให้ได้ผลสรุปของผลงานทั้งหมดดังแผนนำเสนอผลงานต่อไปนี้

- ที่มาและวัตถุประสงค์ของโครงการ
- การออกแบบขั้นต้น
- การพัฒนาแบบโดยการทดลองและการวิเคราะห์เปรียบเทียบ
- ภาพแสดงทัศนียภาพและรูปด้านของอุปกรณ์ขึ้นรูปหุ่นจำลองจากโฟม
- ภาพแสดงหุ่นจำลองของผลงานออกแบบ

4.1 แผ่นนำเสนอองาน

แผ่นที่ 1



ความเป็นมาของโครงการ

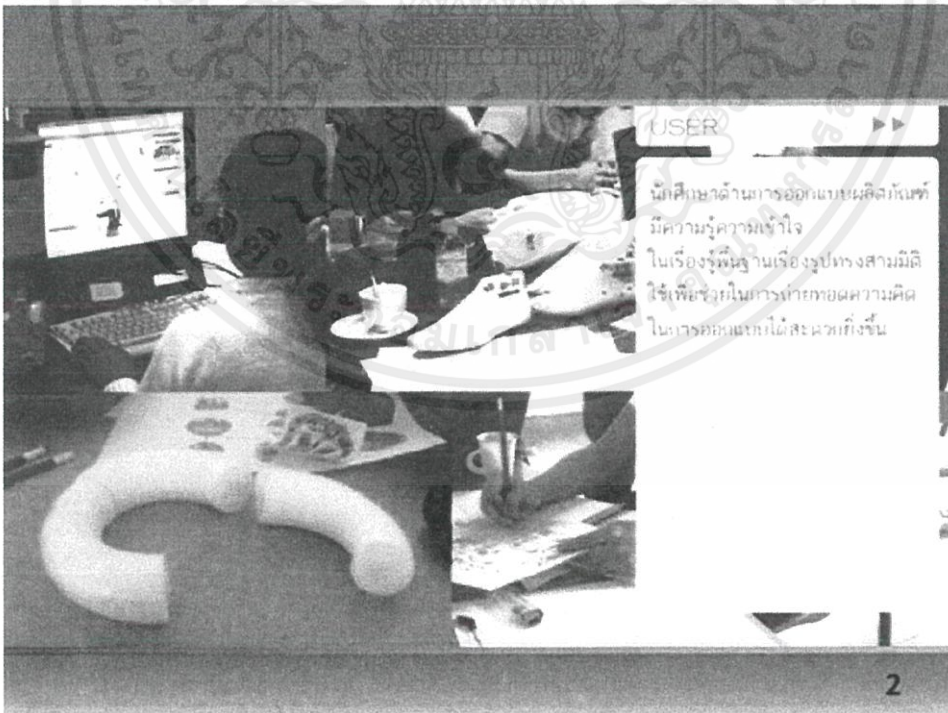
แม้ว่าเทคโนโลยีโปรแกรมคอมพิวเตอร์ จะมีส่วนสำคัญมากในด้านการออกแบบ แต่ปัญหาที่พบโดย คือ ความคิดบางอย่างในงานออกแบบกราฟิกเฉพาะเลย หรือ ดูเป็นแบบไปตามขีดความสามารถของโปรแกรมที่ทำได้ ซึ่งเป็นเรื่องน่าเสียดาย ซึ่งความจริงแล้วการออกแบบ และความคิดสร้างสรรค์ใดๆ จะระงับงั้นทันที เมื่อเปลี่ยนจาก ความคิดไปเป็นแบบร่างของ ที่ไม่ได้ผู้คิดในคอมพิวเตอร์ แบบร่างของจะช่วยให้เรามองเห็นและสัมผัสกับความคิดของเรา ได้ชัดเจนขึ้นระดับเดียวกันทำให้เรามองเห็นข้อบกพร่องทั้งหมดที่เราอาจมองข้ามไป ทำให้สามารถพัฒนาแก้ไขปรับปรุงได้ใน ที่สุด ซึ่งการทำให้แบบร่างเป็น ดิจิทัลหรือดูในการทำงานที่เหมาะสมตามวัตถุประสงค์ในการทำงาน

การใช้วัสดุในการทำโมเดลหรือหยาบประเภทต่างๆ เช่น กระดาษ ดินน้ำมัน ไม้แป็ญ พลาสติก อนุสติ๊ก และที่ สำคัญคือ วัสดุประเภทใหม่ เนื่องจากเป็นวัสดุที่คงรูป และ ยืดหยุ่นการขึ้นรูป และ ปัจจุบันยังราคาถูกลงกว่าที่ช่วยให้การทำงาน สะดวกขึ้น ใช้งานได้อย่างเหมาะสม และมีประสิทธิภาพ ซึ่งเครื่องมือที่ใช้ในการขึ้นรูปใหม่ เช่น การตัดด้วยเลเซอร์ นั้นจะทำให้ เบื้องต้นเป็น ขุด และเมื่อเทียบกับวิธีการตัดด้วยควมร้อนแล้วทำงานง่ายกว่า และสามารถนำเอาแบบใหม่ไปใช้ ประสิทธิภาพในการทำงานได้เพิ่มขึ้น จากการศึกษาในปัจจุบันนี้เองเครื่องมือที่ใช้เทคนิคในการขึ้นรูปสามารถนำวัสดุในการทำงาน มาใช้ในการออกแบบผลิตภัณฑ์ ตัวอย่างเช่น เทคโนโลยีการพิมพ์ 3D การแกะสลัก การขึ้นรูป เป็นต้น ช่วยลดเวลาและลดความผิดพลาด สำหรับ นักศึกษาในการออกแบบ ทำให้กระบวนการออกแบบ และการสร้างสรรค์ประสิทธิภาพเพิ่มขึ้นด้วย ช่วยลดเวลา และลดการสูญเสียวัสดุที่เกินขึ้นจากความคิดภายในการทำงาน



รูปที่ 4.1 แผ่นนำเสนอผลงาน “ที่มา และวัตถุประสงค์ของโครงการ”

แผ่นที่ 2



รูปที่ 4.2 แผ่นนำเสนอผลงาน “ผู้ใช้งาน”

เอกสารนี้เป็นเอกสารที่สงวนไว้สำหรับการใช้งานเพื่อการศึกษาเท่านั้น ไม่อนุญาตให้นำไปใช้ประโยชน์ด้านการค้า ไม่ว่าจะกรณีใดๆ ทั้งสิ้น อีกทั้งห้ามมิให้ตัดแปลงเนื้อหาและต้องอ้างอิงถึงเจ้าของเอกสารทุกครั้งที่มีการนำไปใช้

อุปกรณ์ขึ้นรูปหุ่นจำลองด้วยโพลีเมอร์สำหรับนักศึกษา ประกอบไปด้วย

1. อุปกรณ์ตัดรูปทรงเรขาคณิต
2. อุปกรณ์ตัดรูปทรงอิสระ
3. อุปกรณ์ตัดเจาะรู และคว้าน
4. เครื่องกลึง
5. อุปกรณ์ตัดลบมุม แต่งขอบ
6. อุปกรณ์ตัดตกแต่งพื้นผิวให้เรียบ
7. อุปกรณ์ทำสวดลาย

3

รูปที่ 4.3 แผ่นนำเสนอผลงาน "อุปกรณ์ขึ้นรูปหุ่นจำลอง"

เครื่องมือที่ใช้ในการตัดรูปทรงเรขาคณิต



สรุป เลือกรูปแบบ C4 เนื่องจากเป็นรูปแบบที่ใช้งานได้สะดวกการตัดที่ไม่ต้องใช้มือจับอุปกรณ์ ทำให้สามารถใช้มือควบคุมการตัดได้ทั้ง 2 มือ เหมาะสมกับขั้นตอนการขึ้นรูปในเบื้องต้นที่เป็นรูปทรงแบน สามารถติดตั้งอุปกรณ์ในการวัด รื้อกัน ตัวปรับองศาได้

แนวทางการพัฒนา

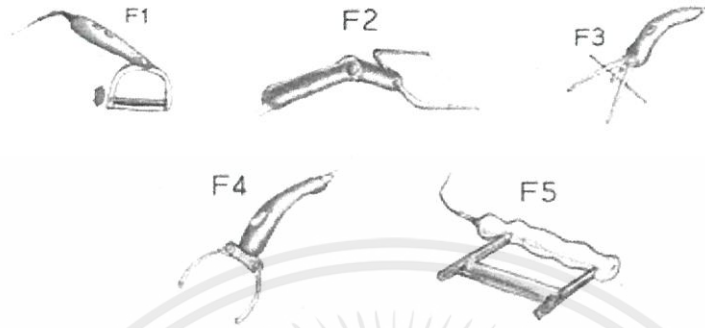
1. สามารถปรับระดับความสูงของตัวยึดเส้นลวดได้
2. ออกแบบอุปกรณ์เสริมในการวัด รื้อกัน และตัวปรับองศาการตัดมุมเฉียง
3. มีตัวบอกขนาด และองศา

4

รูปที่ 4.4 แผ่นนำเสนอผลงาน "การออกแบบขึ้นต้นอุปกรณ์ตัดรูปทรงเรขาคณิต"

เอกสารนี้เป็นเอกสารที่สงวนไว้สำหรับการใช้งานเพื่อการศึกษาเท่านั้น ไม่อนุญาตให้นำไปใช้ประโยชน์ด้านการค้า ไม่ว่าจะกรณีใดๆ ทั้งสิ้น อีกทั้งห้ามมิให้ตัดแปลงเนื้อหาและต้องอ้างอิงถึงเจ้าของเอกสารทุกครั้งที่มีการนำไปใช้

เครื่องมือที่ใช้ในการตัดรูปทรงอิสระ



สรุป นำรูปแบบการหมุนที่สทงมือจับแบบ F1 และ F2 รวมเข้าด้วยกัน ส่วนการปรับหน้ากว้างของเส้นลวดนำแบบ F3 และ F4 ไปพัฒนาแบบต่อไป

5

รูปที่ 4.5 แผ่นนำเสนอมผลงาน "การออกแบบขั้นต้นอุปกรณ์ตัดรูปทรงอิสระ"

เครื่องมือที่ใช้ในการกลึง



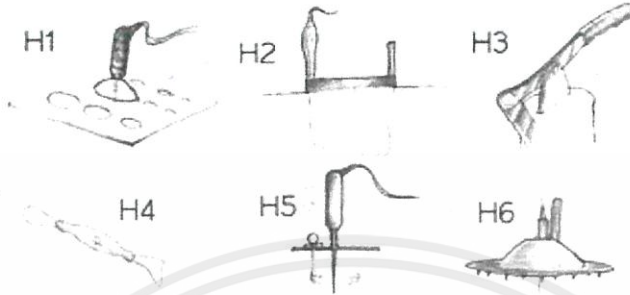
สรุป เลือกรูปแบบ L2 เนื่องจากสามารถทำลวดลายที่ละเอียดได้ และนำแบบ L1 ไปประยุกต์ใช้กับเครื่องมือการตัด สำหรับตัดรถทรงพื้นฐาน เช่น ทรงกระบอก ทรงกรวย เป็นต้น

6

รูปที่ 4.6 แผ่นนำเสนอมผลงาน "การออกแบบขั้นต้นเครื่องกลึง"

เอกสารนี้เป็นเอกสารที่สงวนไว้สำหรับการใช้งานเพื่อการศึกษาเท่านั้น ไม่อนุญาตให้นำไปใช้ประโยชน์ด้านการค้า
ไม่ว่ากรณีใดๆ ทั้งสิ้น อีกทั้งห้ามมิให้ดัดแปลงเนื้อหาและต้องอ้างอิงถึงเจ้าของเอกสารทุกครั้งที่มีการนำไปใช้

เครื่องมือที่ใช้ในการเจาะรู และคว้าน



สรุป เลือกแบบ H1 ไปพัฒนาต่อเนื่องจนสามารถดัดรูปทรงที่หลากหลาย มีชิ้นส่วนการทำงานที่ไม่ซับซ้อน ใช้งานง่าย

แนวทางการพัฒนา

1. ตัวกั้นควรมีสถิตขณะไปรงใส่
2. ลักษณะการยึดเห็นลวดที่มีขนาดหลากหลาย

รูปที่ 4.7 แผ่นนำเสนอมผลงาน "การออกแบบขั้นต้น"



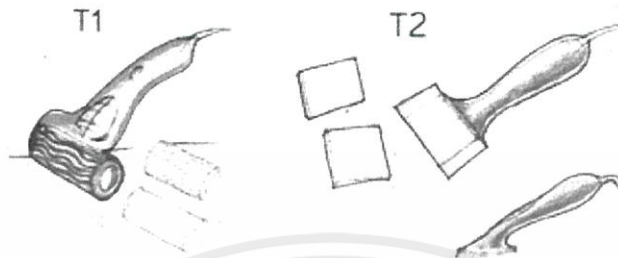
แบบจำลองที่ใช้ในการศึกษาการเจาะรู

สิ่งที่พบ ตัวกั้นที่ตีบทำให้มองเห็นชิ้นงานทำให้การเล็งตำแหน่งไม่สะดวก สามารถประยุกต์ใช้งานกับแทมเพลตชนิดต่างๆได้ ทำให้ผู้ใช้มีทางเลือกมากขึ้น

รูปที่ 4.8 แผ่นนำเสนอมผลงาน "การทดลองและการวิเคราะห์"

เอกสารนี้เป็นเอกสารที่สงวนไว้สำหรับการใช้งานเพื่อการศึกษาเท่านั้น ไม่อนุญาตให้นำไปใช้ประโยชน์ด้านการค้า ไม่ว่าจะกรณีใดๆ ทั้งสิ้น อีกทั้งห้ามมิให้ดัดแปลงเนื้อหาและต้องอ้างอิงถึงเจ้าของเอกสารทุกครั้งที่มีการนำไปใช้

เครื่องมือที่ใช้ในการทำลวดลาย



สรุป เลือกแบบ T1 ที่สามารถทำลวดลายบนผิวโค้งได้ และมีการเคลื่อนที่ได้สะดวก
แนวทางการพัฒนา

1. แก้ปัญหาในเรื่องการต่อลวดลายระหว่างกันทางด้านข้าง
2. ขั้นตอนในการเปลี่ยนลวดลาย

10

รูปที่ 4.10 แผ่นนำเสนอมผลงาน "การออกแบบขั้นต้น"

เครื่องมือที่ใช้ในการลบมุมแต่งขอบ



สรุป นำรูปแบบการทำงานของ F1 และ F2 มาใช้งานร่วมกัน

แนวทางการพัฒนา

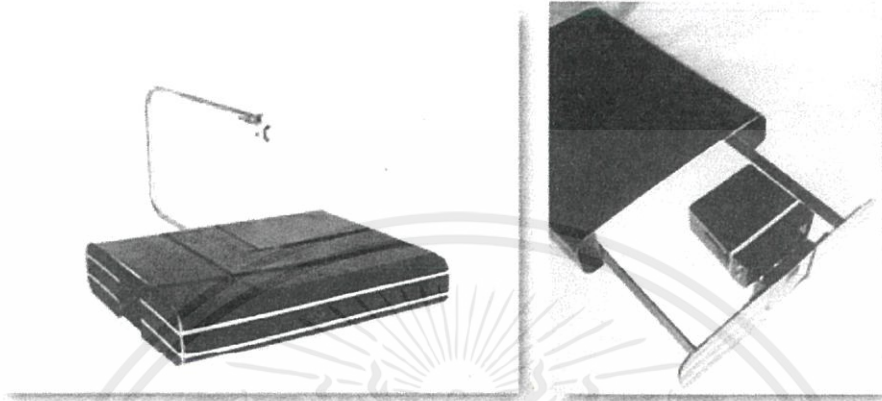
1. ออกแบบให้สามารถตัดขอบที่มีลักษณะโค้งได้เที่ยงตรงยิ่งขึ้น
2. ออกแบบลักษณะการยึดเส้นลวดที่ใช้งานได้สะดวก และคล่องตัว

11

รูปที่ 4.11 แผ่นนำเสนอมผลงาน "การออกแบบขั้นต้น"

เอกสารนี้เป็นเอกสารที่สงวนไว้สำหรับการใช้งานเพื่อการศึกษาเท่านั้น ไม่อนุญาตให้นำไปใช้ประโยชน์ด้านการค้า
ไม่ว่ากรณีใดๆ ทั้งสิ้น อีกทั้งห้ามมิให้ตัดแปลงเนื้อหาและต้องอ้างอิงถึงเจ้าของเอกสารทุกครั้งที่มีการนำไปใช้

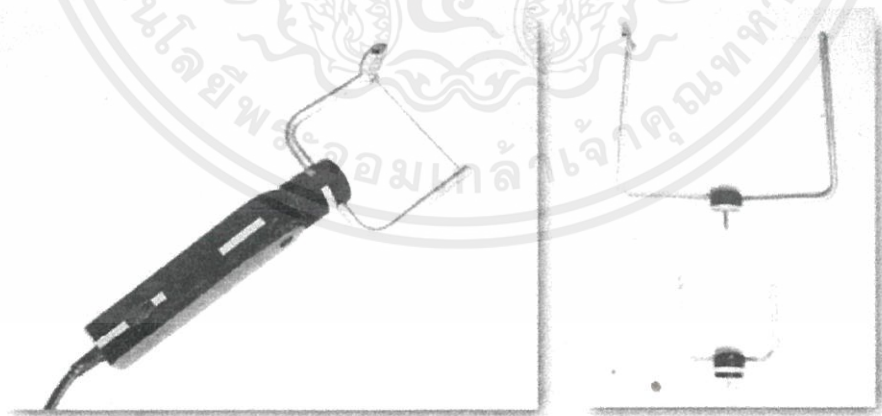
เครื่องมือที่ใช้ในการตัดรูปทรงเรขาคณิต



12

รูปที่ 4.12 แผ่นนำเสนอผลงาน “เครื่องมือที่ใช้ตัดรูปทรงเรขาคณิต”

เครื่องมือที่ใช้ในการตัดรูปทรงอิสระ



13

รูปที่ 4.13 แผ่นนำเสนอผลงาน “เครื่องมือที่ใช้ในการตัดรูปทรงอิสระ”

เอกสารนี้เป็นเอกสารที่สงวนไว้สำหรับการใช้งานเพื่อการศึกษาเท่านั้น ไม่อนุญาตให้นำไปใช้ประโยชน์ด้านการค้า
ไม่ว่ากรณีใดๆ ทั้งสิ้น อีกทั้งห้ามมิให้ตัดแปลงเนื้อหาและต้องอ้างอิงถึงเจ้าของเอกสารทุกครั้งที่มีการนำไปใช้

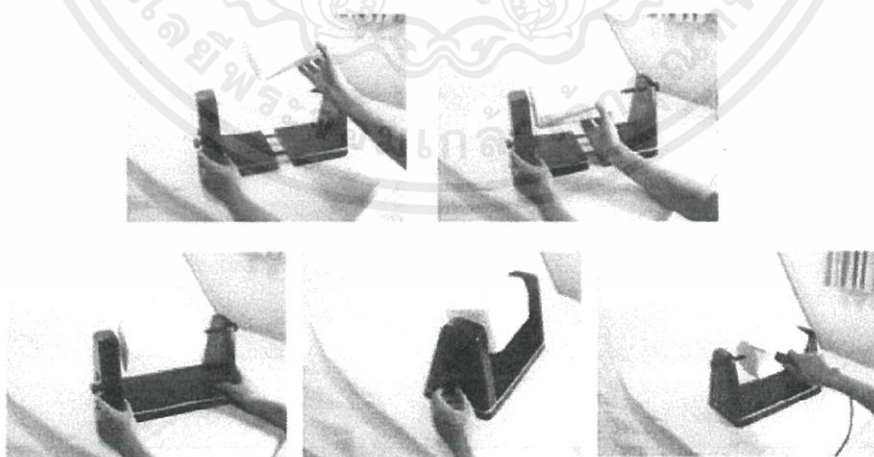
เครื่องมือที่ใช้ในการกลึง



14

รูปที่ 4.14 แผ่นนำเสนอผลงาน “เครื่องมือที่ใช้ในการกลึง”

ขั้นตอนวิธีการใช้งาน

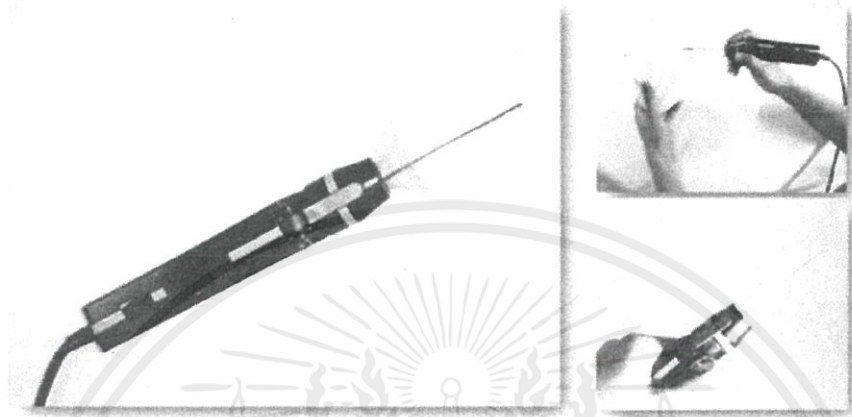


15

รูปที่ 4.15 แผ่นนำเสนอผลงาน “ขั้นตอนวิธีการใช้งานเครื่องกลึง”

เอกสารนี้เป็นเอกสารที่สงวนไว้สำหรับการใช้งานเพื่อการศึกษาเท่านั้น ไม่อนุญาตให้นำไปใช้ประโยชน์ด้านการค้า ไม่ว่าจะกรณีใดๆ ทั้งสิ้น อีกทั้งห้ามมิให้ดัดแปลงเนื้อหาและต้องอ้างอิงถึงเจ้าของเอกสารทุกครั้งที่มีการนำไปใช้

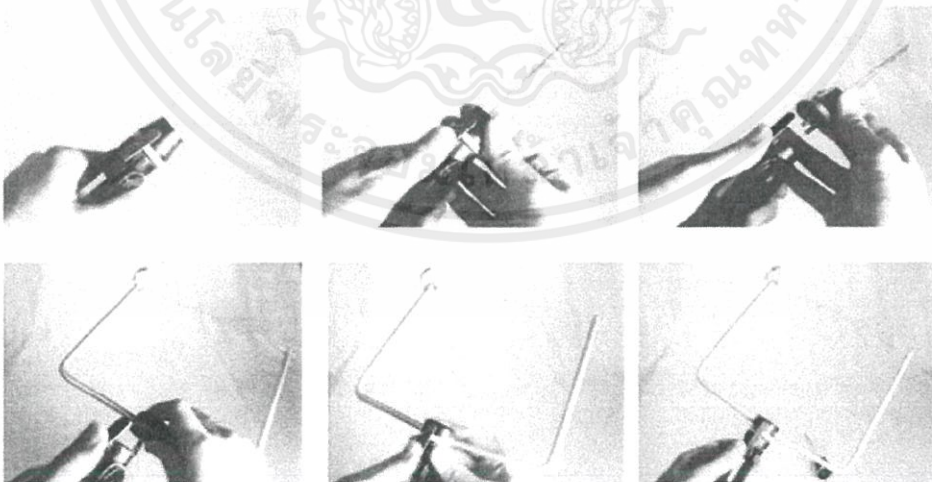
เครื่องมือที่ใช้ในการเจาะรู



16

รูปที่ 4.16 แผ่นนำเสนอผลงาน "เครื่องมือที่ใช้ในการเจาะรู"

ภาพแสดงวิธีการใช้ถอดเปลี่ยนอุปกรณ์

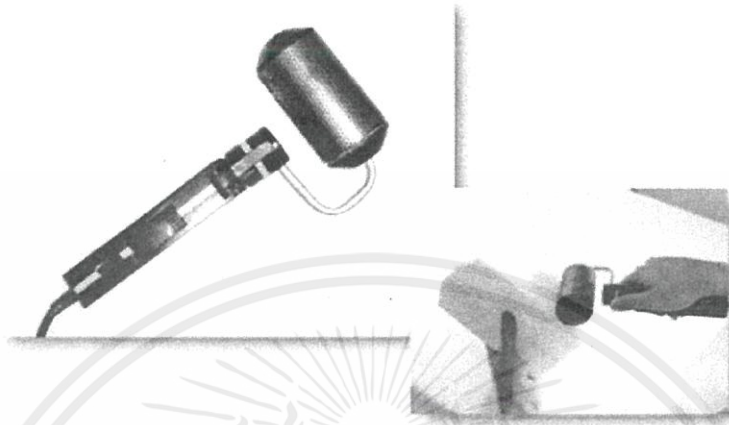


17

รูปที่ 4.17 แผ่นนำเสนอผลงาน "ภาพแสดงวิธีการถอดเปลี่ยนอุปกรณ์"

เอกสารนี้เป็นเอกสารที่สงวนไว้สำหรับการใช้งานเพื่อการศึกษาเท่านั้น ไม่อนุญาตให้นำไปใช้ประโยชน์ด้านการค้า
ไม่ว่ากรณีใดๆ ทั้งสิ้น อีกทั้งห้ามมิให้ดัดแปลงเนื้อหาและต้องอ้างอิงถึงเจ้าของเอกสารทุกครั้งที่มีการนำไปใช้

เครื่องมือที่ใช้ในการทำสวดลาย และการทำพื้นผิวให้เรียบ



18

รูปที่ 4.18 แผ่นนำเสนอผลงาน “เครื่องมือที่ใช้ในการทำสวดลาย และการทำพื้นผิวให้เรียบ”

ภาพแสดงวิธีการใช้ถอดเปลี่ยนอุปกรณ์การทำสวดลาย

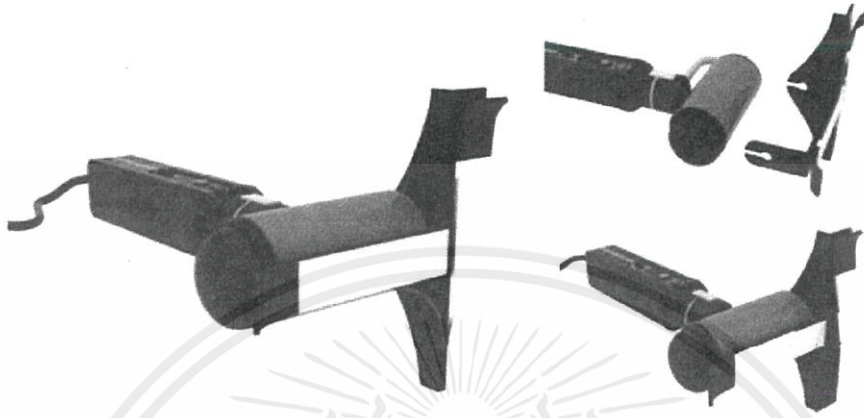


19

รูปที่ 4.19 แผ่นนำเสนอผลงาน “ภาพแสดงวิธีการใช้ถอดเปลี่ยนอุปกรณ์การทำสวดลาย”

เอกสารนี้เป็นเอกสารที่สงวนไว้สำหรับการใช้งานเพื่อการศึกษาเท่านั้น ไม่อนุญาตให้นำไปใช้ประโยชน์ด้านการค้า
ไม่ว่ากรณีใดๆ ทั้งสิ้น อีกทั้งห้ามมิให้ดัดแปลงเนื้อหาและต้องอ้างอิงถึงเจ้าของเอกสารทุกครั้งที่มีการนำไปใช้

เครื่องมือที่ใช้ในการลบมุมแต่งขอบ



20

รูปที่ 4.20 แผ่นนำเสนอมผลงาน “เครื่องมือที่ใช้ในการลบมุมแต่งขอบ”

สรุปแบบ

1. อุปกรณ์ตัดรูปทรงเรขาคณิต
2. อุปกรณ์ตัดรูปทรงอิสระ
3. อุปกรณ์ตัดเจาะรู และคว้าน
4. เครื่องกลึง
5. อุปกรณ์ตัดลบมุม แต่งขอบ
6. อุปกรณ์ตัดตกแต่งพื้นผิวให้เรียบ
7. อุปกรณ์ทำสวดลาย



ภาพแสดงทัศนียภาพของอุปกรณ์รับรูปหุ่นจำลองทั้งหมด

21

รูปที่ 4.21 แผ่นนำเสนอมผลงาน “สรุปแบบ”

เอกสารนี้เป็นเอกสารที่สงวนไว้สำหรับการใช้งานเพื่อการศึกษาเท่านั้น ไม่อนุญาตให้นำไปใช้ประโยชน์ด้านการค้า ไม่ว่าจะกรณีใดๆ ทั้งสิ้น อีกทั้งห้ามมิให้ตัดแปลงเนื้อหาและต้องอ้างอิงถึงเจ้าของเอกสารทุกครั้งที่มีการนำไปใช้

5.1 สรุปผลการออกแบบ

โครงการออกแบบอุปกรณ์ขึ้นรูปหุ่นจำลองจากโฟมสำหรับนักศึกษา มีวัตถุประสงค์ทำให้การทำโมเดลต้นแบบจากโฟมของนักศึกษามีประสิทธิภาพมากขึ้นเมื่อใช้ผลิตภัณฑ์ ผู้วิจัยได้ทำการศึกษาค้นคว้า วิเคราะห์ข้อมูล การออกแบบ และพัฒนาแบบ จนกระทั่งได้ผลงาน 1 ชุด

ผลงานในชุดประกอบด้วย

- ก. อุปกรณ์การตัดรูปทรงเรขาคณิต
- ข. อุปกรณ์การตัดรูปทรงอิสระ
- ค. อุปกรณ์การเจาะ การคว้าน
- ง. เครื่องกลึง
- จ. อุปกรณ์การลบมุม แต่งขอบ เซาะร่อง
- ฉ. อุปกรณ์การตกแต่งพื้นผิวให้เรียบ และทำลวดลาย



รูปที่ 5.1 ภาพแสดงอุปกรณ์ขึ้นรูปหุ่นจำลองทั้งหมด

เอกสารนี้เป็นเอกสารที่สงวนไว้สำหรับการใช้งานเพื่อการศึกษาเท่านั้น ไม่อนุญาตให้นำไปใช้ประโยชน์ด้านการค้า ไม่ว่าจะกรณีใดๆ ทั้งสิ้น อีกทั้งห้ามมิให้ตัดแปลงเนื้อหาและต้องอ้างอิงถึงเจ้าของเอกสารทุกครั้งที่มีการนำไปใช้

5.2 ข้อเสนอแนะผลงานการออกแบบจากคณะกรรมการการตรวจ

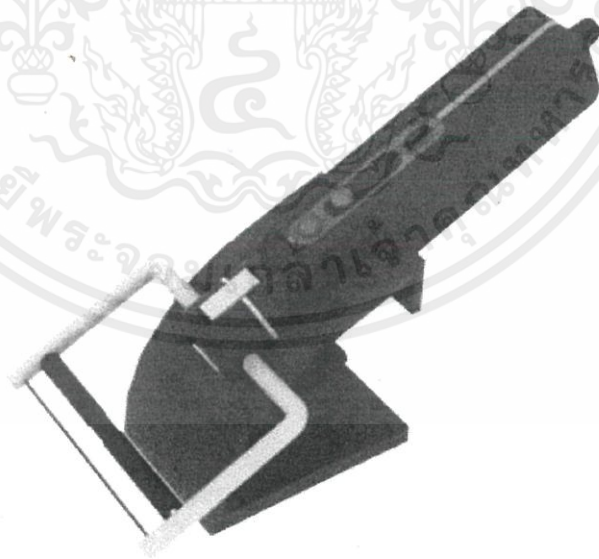
จากการนำเสนอผลงานการออกแบบแก่คณะกรรมการการตรวจแล้วมีข้อเสนอแนะดังนี้

- ก. ควรมีแท่นสำหรับตั้งวางอุปกรณ์ขณะไม่ใช้งานชั่วคราวระหว่างการทำงาน เพื่อความสะดวกในการหยิบใช้งานอย่างปลอดภัย และความเป็นระเบียบ
- ข. ข้อเสนอแนะด้านความปลอดภัยในการถอดเปลี่ยนอุปกรณ์ เนื่องจากผู้ใช้อาจสัมผัสไปถูกพื้นที่ที่อาจมีความร้อน เช่น ในการถอดเปลี่ยนอุปกรณ์ตัดรูปทรงอิสระ ภายหลังจากการทำงานเสร็จปลายด้ามยึดเส้นลวดอาจมีความร้อนเหลืออยู่เป็นอันตรายต่อผู้ใช้
- ค. ข้อเสนอแนะด้านการจัดอุปกรณ์ขณะใช้งาน เนื่องจากอุปกรณ์การขึ้นรูปมีอยู่ด้วยกันหลายชิ้น การจัดวางขณะใช้งาน ควรมีพื้นที่จัดให้เป็นระเบียบ และสะดวกในการหยิบใช้งาน และมีชิ้นส่วนป้องกันไม่ให้เศษโม่ที่ตัดแล้วตกลงไป

5.3 การปรับปรุงแบบจากข้อเสนอแนะของคณะกรรมการ

ก. การตั้งวางอุปกรณ์ขณะไม่ใช้งาน

การแก้ปัญหา เพิ่มอุปกรณ์การตั้งวางขณะไม่ใช้งานชั่วคราวโดยวางด้ามจับขึ้นเพื่อความสะดวกในการหยิบใช้งาน และลดความเสี่ยงที่มีผู้ใช้จะสัมผัสโดนส่วนที่มีความร้อน



รูปที่ 5.2 ภาพแสดงอุปกรณ์ตัดรูปทรงอิสระ และแท่นพักอุปกรณ์ 1

ข. ข้อเสนอแนะด้านความปลอดภัยในการถอดเปลี่ยนอุปกรณ์

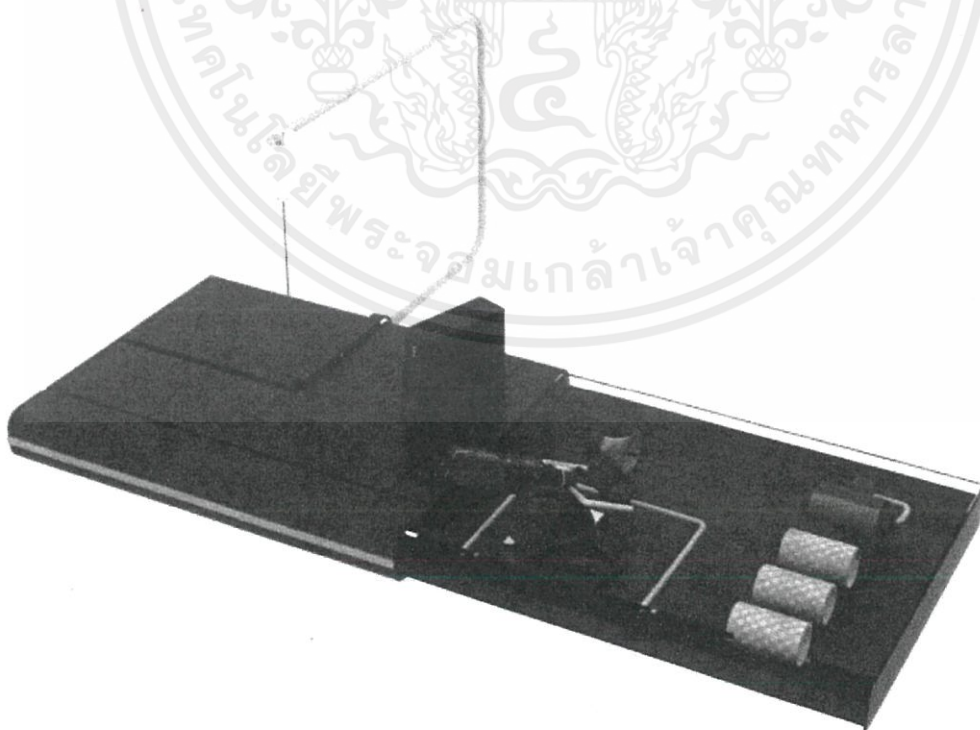
การแก้ปัญหา ใช้ตัวพักวางชั่วคราวเป็นตัวจับในการถอดเปลี่ยนอุปกรณ์เพื่อไม่ให้ผู้ใช้สัมผัสโดนชิ้นส่วนที่มีความร้อน เพื่อให้เกิดความปลอดภัยมากขึ้น



รูปที่ 5.3 ภาพแสดงอุปกรณ์ตัดรูปทรงอิสระ และแท่นพักอุปกรณ์ 2

ค. ข้อเสนอแนะด้านการจัดอุปกรณ์ขณะใช้งาน

การแก้ปัญหา ออกแบบอุปกรณ์การตัดรูปทรงเลขาชนิดที่ใช้เป็นกล่องเก็บอุปกรณ์ ที่มีฝาปิดลิ้นชัก ขณะใช้เป็นแท่นวางชิ้นงานเพื่อป้องกันเศษไหม้เข้าไป



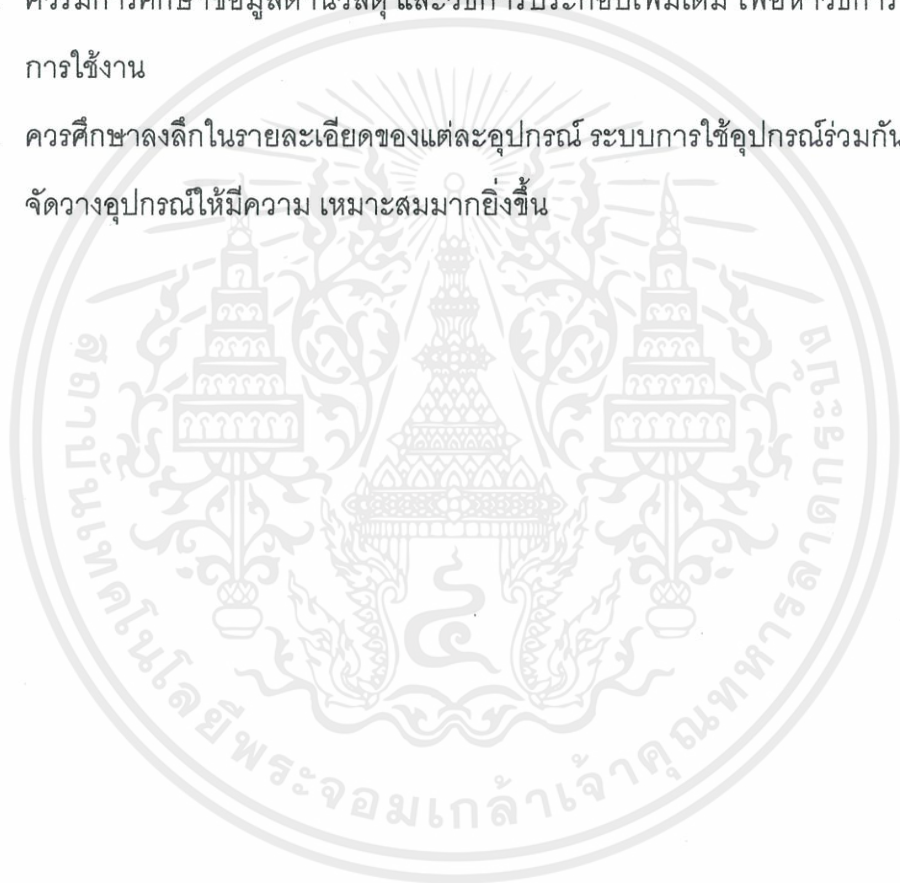
รูปที่ 5.4 ภาพที่แสดงการจัดวางอุปกรณ์ขณะใช้งาน

เอกสารนี้เป็นเอกสารที่สงวนไว้สำหรับการใช้งานเพื่อการศึกษาเท่านั้น ไม่อนุญาตให้นำไปใช้ประโยชน์ด้านการค้าไม่ว่ากรณีใดๆ ทั้งสิ้น อีกทั้งห้ามมิให้ตัดแปลงเนื้อหาและต้องอ้างอิงถึงเจ้าของเอกสารทุกครั้งที่มีการนำไปใช้

5.3 ข้อเสนอแนะของผู้ออกแบบ เพื่อการพัฒนาการออกแบบต่อไปในอนาคต

จากการดำเนินการออกแบบอุปกรณ์ขึ้นรูปหุ่นจำลองจากโฟมสำหรับนักศึกษา ผู้ออกแบบพบว่าโครงการนี้มีความสามารถนำมาพัฒนาต่อเพื่อผลสำเร็จที่ดีขึ้นในอนาคตได้ จึงมีข้อเสนอแนะดังนี้

- ก. ควรมีการศึกษาและเก็บข้อมูลของอุปกรณ์ขึ้นรูปหุ่นจำลองจากโฟมสำหรับนักศึกษาชุดนี้ หลังจากนำไปลองใช้งานเพื่อให้ทราบถึงข้อบกพร่องและแนวทางที่จะนำมาพัฒนาและปรับปรุงแก้ไขรายละเอียดให้ดีขึ้นได้
- ข. ควรมีการศึกษาข้อมูลด้านวัสดุ และวิธีการประกอบเพิ่มเติม เพื่อหาวิธีการที่ง่ายขึ้นในการใช้งาน
- ค. ควรศึกษาลงลึกในรายละเอียดของแต่ละอุปกรณ์ ระบบการใช้อุปกรณ์ร่วมกัน ระบบการจัดวางอุปกรณ์ให้มีความเหมาะสมมากยิ่งขึ้น



บรรณานุกรม

คุณสมบัติลวดความร้อน. [online]. เข้าถึงได้จาก <http://www.slheater.com>

เดียนเพ็ญ ปุณยงกูร. โครงการออกแบบปรับปรุงเครื่องตัดโฟมไฟฟ้า. วิทยานิพนธ์. ราชภัฏสวนดุสิต.

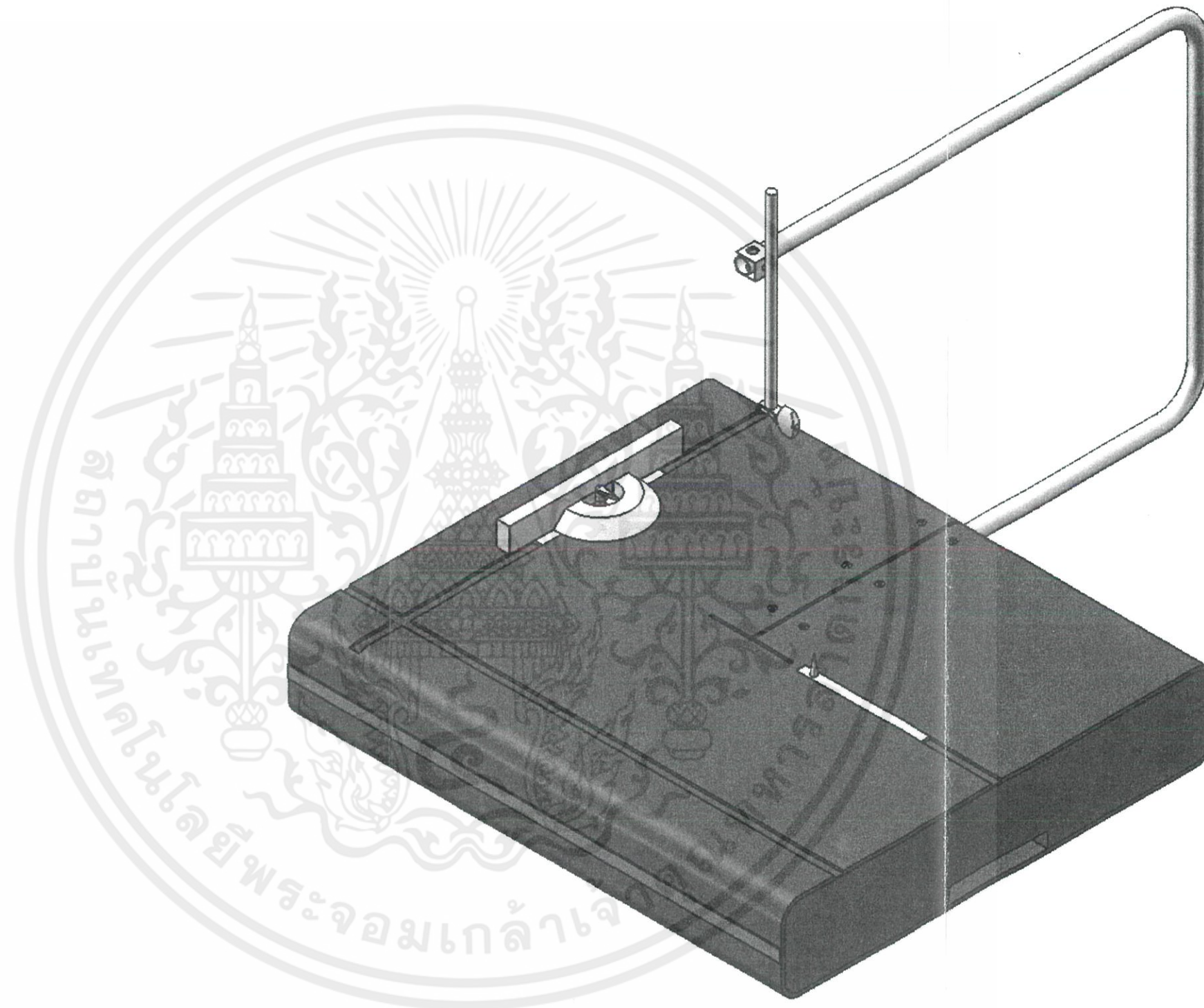
ดนดี รัตนทัศนีย์. เทคโนโลยีเบื้องต้นสำหรับการออกแบบผลิตภัณฑ์พลาสติก.

ประเภทของสายไฟ. [online]. เข้าถึงได้จาก www.nectec.or.th/courseware/electrical/wire

ผลิตภัณฑ์ข้างเคียง. [online]. เข้าถึงได้จาก <http://hotwirefoamfactory.com/home.php>



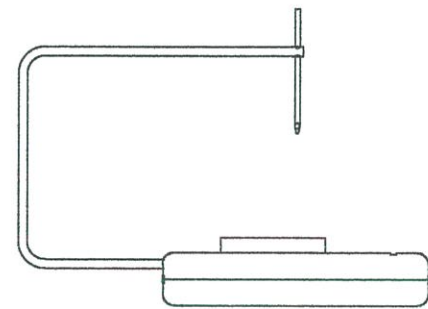
เอกสารนี้เป็นเอกสารที่สงวนไว้สำหรับการใช้งานเพื่อการศึกษาเท่านั้น ไม่อนุญาตให้นำไปใช้ประโยชน์ด้านการค้า
ไม่ว่ากรณีใดๆ ทั้งสิ้น อีกทั้งห้ามมิให้ตัดแปลงเนื้อหาและต้องอ้างอิงถึงเจ้าของเอกสารทุกครั้งที่มีการนำไปใช้



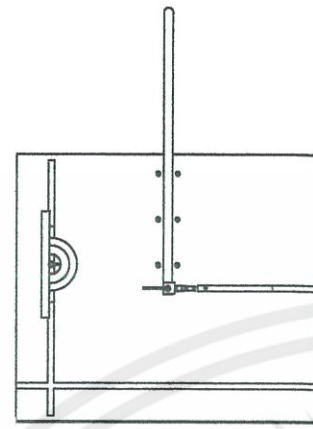
CUTTING PLATFORM

เอกสารนี้เป็นเอกสารที่สงวนไว้สำหรับการใช้งานเพื่อการศึกษาเท่านั้น ไม่อนุญาตให้ทำซ้ำหรือเผยแพร่โดยไม่ได้รับอนุญาต
 วิศวกรรมใดๆ ทั้งสิ้น อีกทั้งห้ามมิให้ตัดแปลงเนื้อหาและต้องอ้างอิงถึงเจ้าของเอกสารที่ปรากฏบนเอกสารนี้

Part No.	สถาบันเทคโนโลยีเจ้าคุณทหารลาดกระบัง คณะสถาปัตยกรรมศาสตร์ ภาควิชาศิลปอุตสาหกรรม		
	โครงการออกแบบอุปกรณ์ขึ้นรูปท่อน้ำลงด้วยโม่สำหรับนักศึกษา		
	วิทยาลัยนานาชาติ ออกแบบผลิตภัณฑ์	ปีการศึกษา 2550	หน้า 1:110
	เจ้าของโครงการ นายภักดิ์วัฒน์ จันทสวัสดิ์	รหัส 46020194	มาตราส่วน 1:3 หน่วย มิลลิเมตร

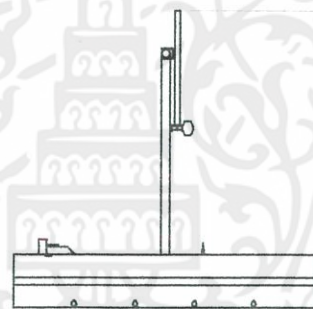


LEFT SIDE VIEW

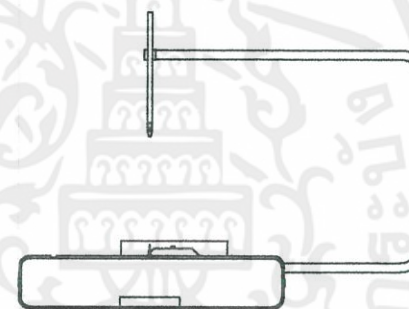


100.00

TOP VIEW



FRONT VIEW

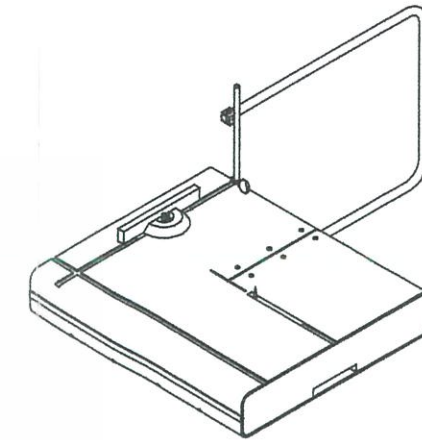


RIGHT SIDE VIEW

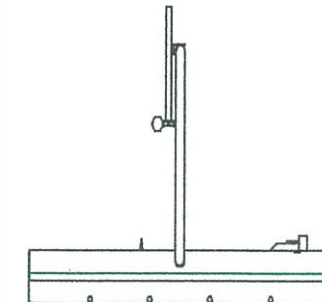
543.00



BOTTOM VIEW



ISOMETRIC VIEW

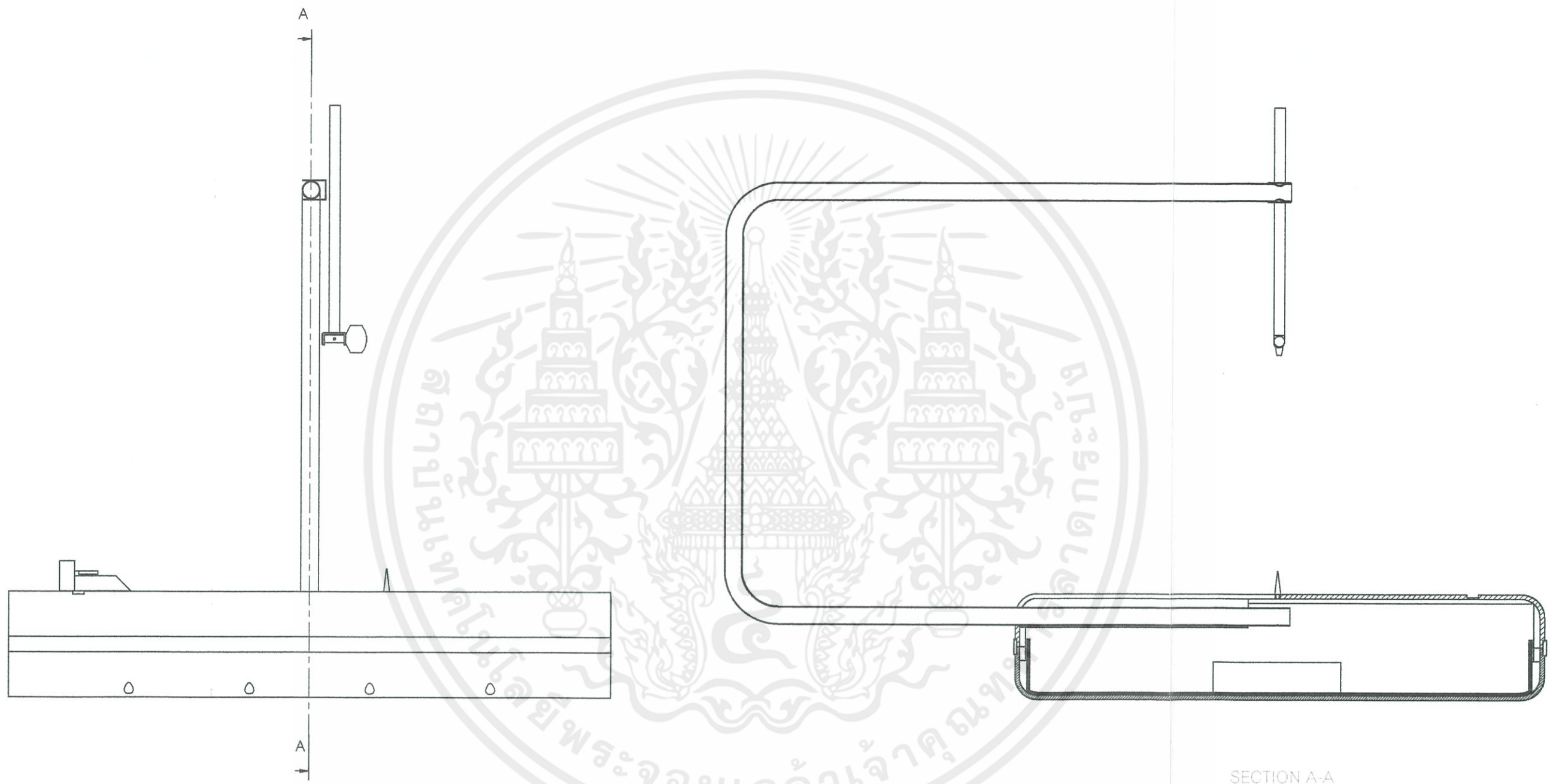


BACK VIEW

MULTIVIEW

เอกสารนี้เป็นเอกสารที่สงวนไว้สำหรับการใช้งานเพื่อการศึกษาเท่านั้น ไม่อนุญาตให้มีการออกแบบหรือการขึ้นรูปหน้าจำลองด้วยโฟมสำหรับนักศึกษา
ไม่ว่ากรณีใดๆ ทั้งสิ้น อีกทั้งห้ามมิให้ตัดแปลงเนื้อหาและต้องอ้างอิงถึงเจ้าของเอกสารทุกครั้งที่มีกรณีใดๆ

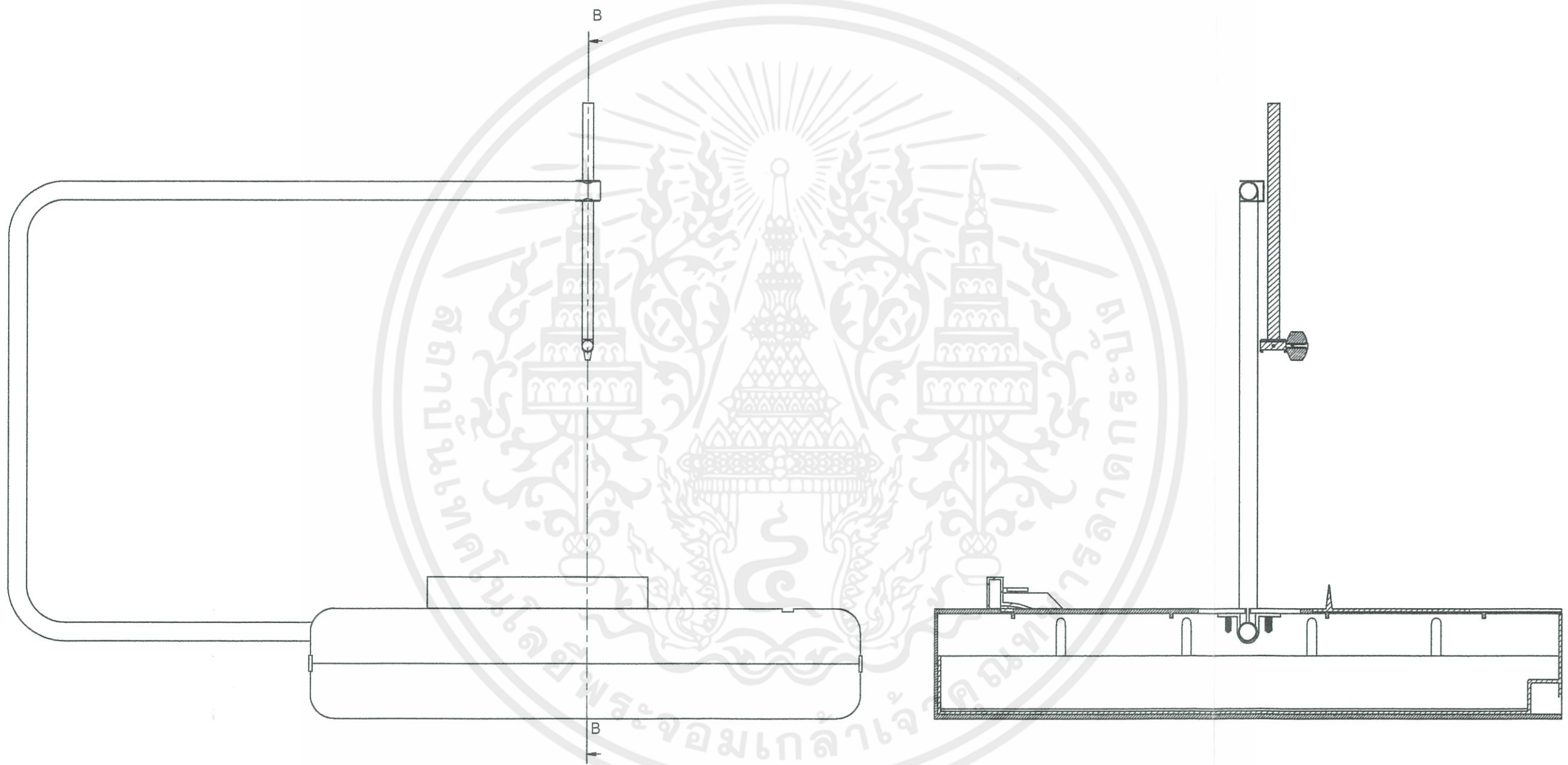
Part No.	สถาบันเทคโนโลยีเจ้าคุณทหารลาดกระบัง คณะสถาปัตยกรรมศาสตร์ ภาควิชาศิลปอุตสาหกรรม		
	โครงการออกแบบอุปกรณ์ขึ้นรูปหน้าจำลองด้วยโฟมสำหรับนักศึกษา		
	วิทยาลัยฯ	ปีการศึกษา 2550	หน้า 2 : 110
	เจ้าของโครงการ นายภักดิ์วัฒน์ ฉันทวัลย์	รหัส 46020194	มาตราส่วน 1:10 หน่วย มิลลิเมตร



SECTION VIEW 1

เอกสารนี้เป็นเอกสารที่สงวนไว้สำหรับการใช้งานเพื่อการศึกษาเท่านั้น ไม่อนุญาตให้ลอกทำซ้ำหรือเผยแพร่ในรูปแบบอื่นโดยไม่ได้รับอนุญาต
ไม่ว่ากรณีใดๆ ทั้งสิ้น อีกทั้งห้ามมิให้ตัดแปลงเนื้อหาและต้องอ้างอิงถึงเจ้าของเอกสารทุกครั้ง

Part No.	สถาบันเทคโนโลยีเจ้าคุณทหารลาดกระบัง คณะสถาปัตยกรรมศาสตร์ ภาควิชาศิลปอุตสาหกรรม		
	โครงการออกแบบอุปกรณ์ที่รูปหน้าจำลองด้วยโปรแกรมสำหรับนักศึกษา		
	วิทยาลัยบัณฑิตวิชา ออกแบบผลิตภัณฑ์	ปีการศึกษา 2550	หน้า 3 : 110
	เจ้าของโครงการ นายภักดิ์วัฒน์ ฉันทศาสตร์	รหัส 46020194	มาตราส่วน 1:3 หน่วย มิลลิเมตร



SECTION B-B

SECTION VIEW 2

เอกสารนี้เป็นเอกสารที่สงวนไว้สำหรับการใช้งานเพื่อการศึกษาเท่านั้น ไม่อนุญาตให้ทำซ้ำหรือเผยแพร่โดยไม่ได้รับอนุญาต
ไม่ว่ากรณีใดๆ ทั้งสิ้น อีกทั้งห้ามมิให้ตัดแปลงเนื้อหาและต้องอ้างอิงถึงเจ้าของเอกสารรวมทั้งผู้ทรงอำนาจในการแก้ไข

Part No.

สถาบันเทคโนโลยีเจ้าคุณทหารลาดกระบัง คณะสถาปัตยกรรมศาสตร์ ภาควิชาศิลปอุตสาหกรรม

โครงการออกแบบอุปกรณ์ที่รูปหุ่นจำลองด้วยไฟมัลติสำหรับนักศึกษา

วิทยาลัยช่างอุตสาหกรรม กรุงเทพมหานคร

ปีการศึกษา 2550

หน้า 4:110

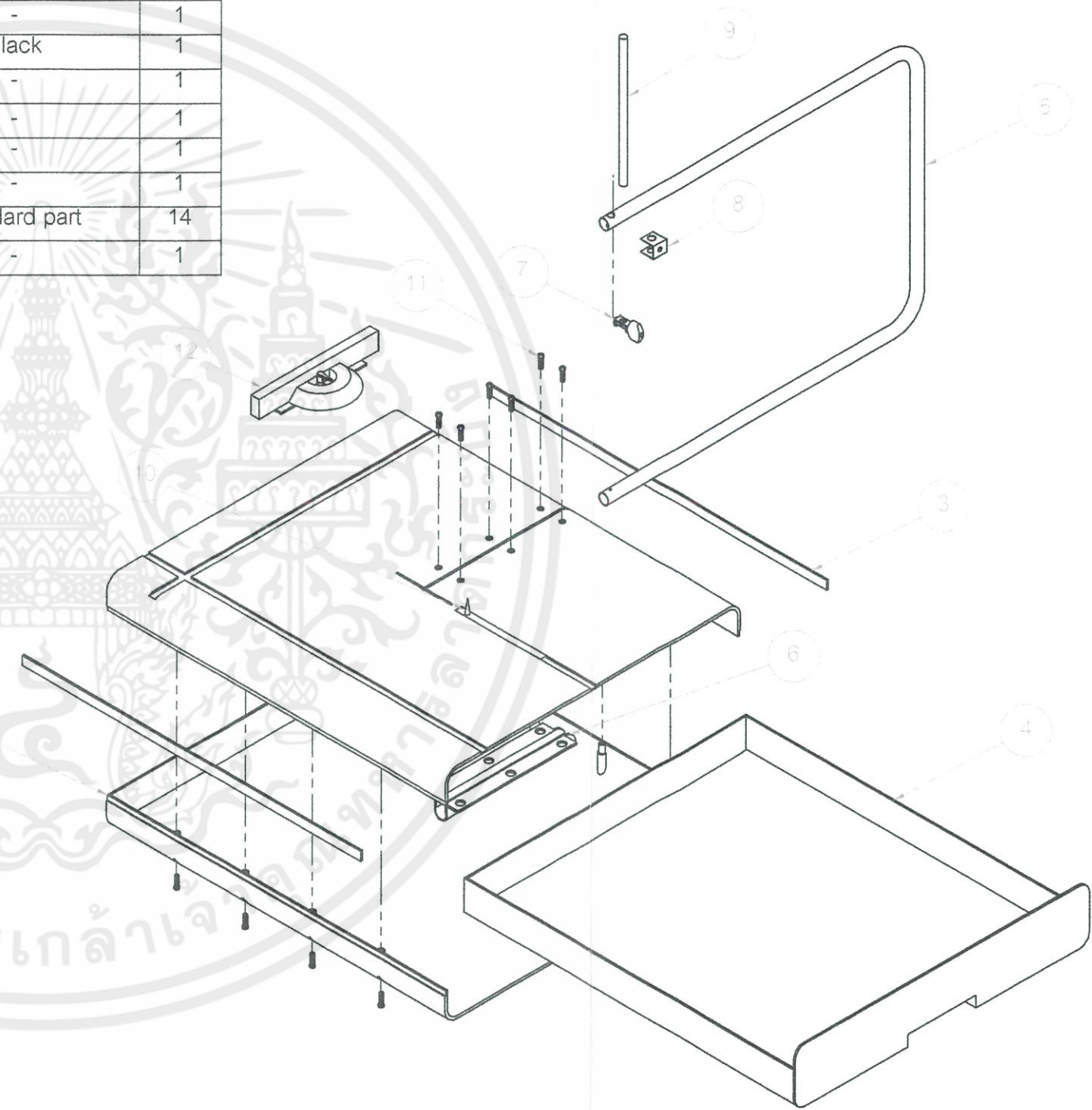
เจ้าของโครงการ นายภักดิ์วัฒน์ จันทร์สวัสดิ์

รหัส 46020194

มาตราส่วน 1:3

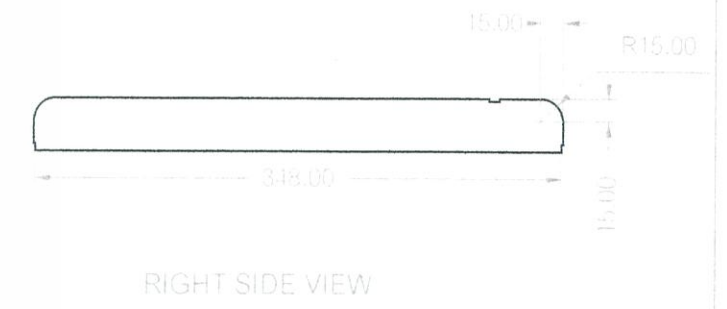
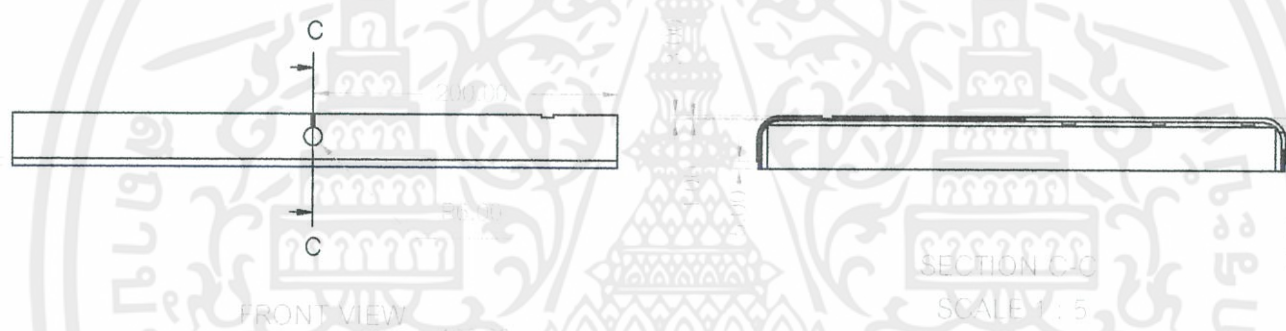
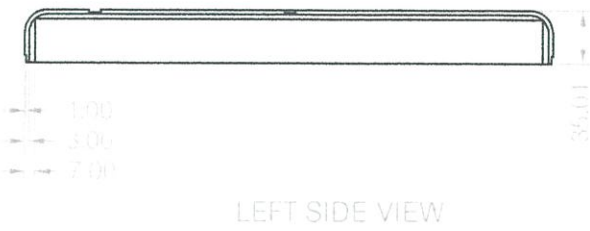
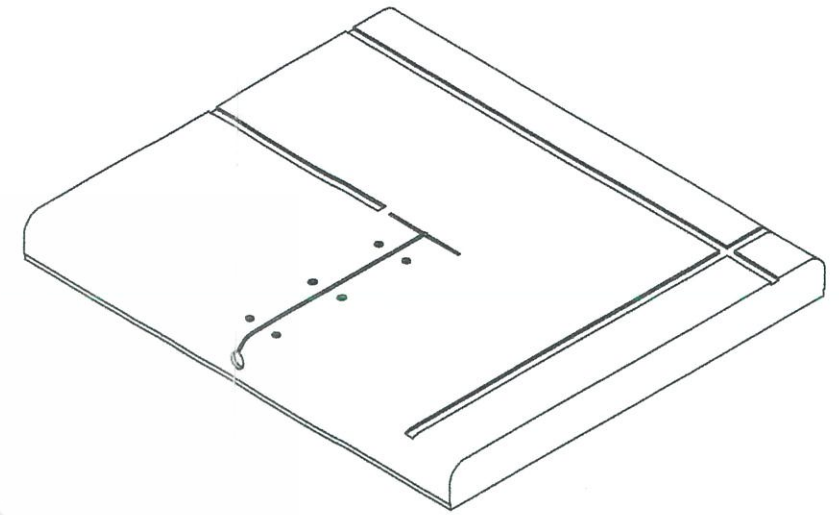
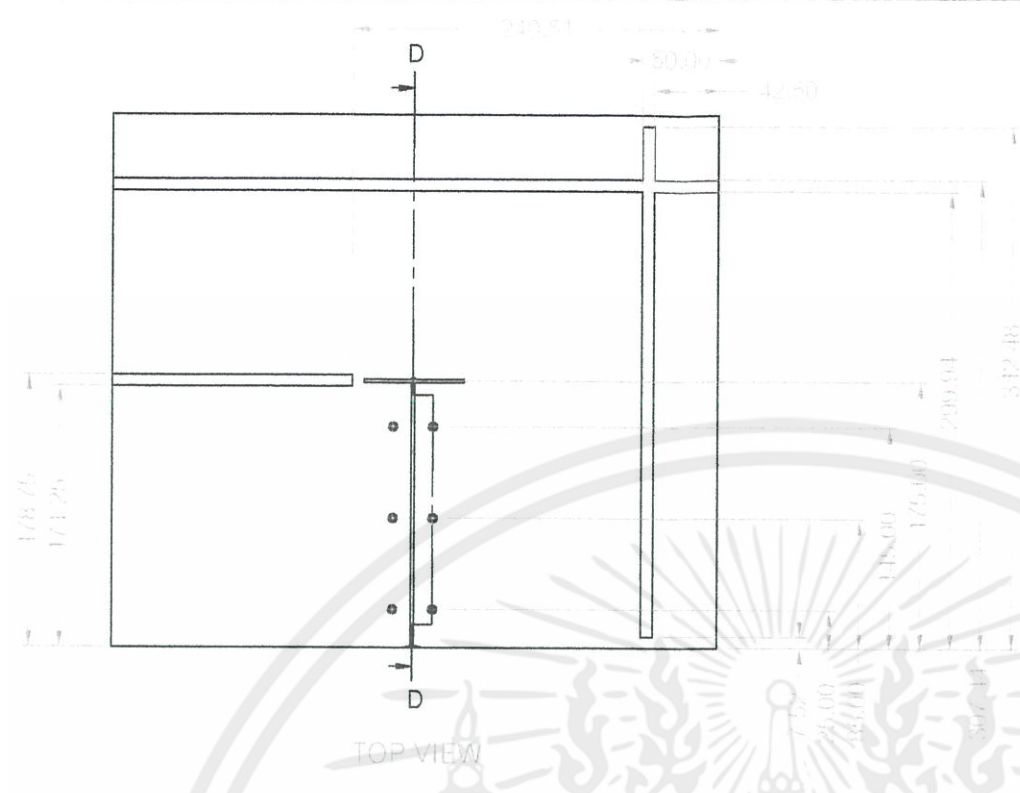
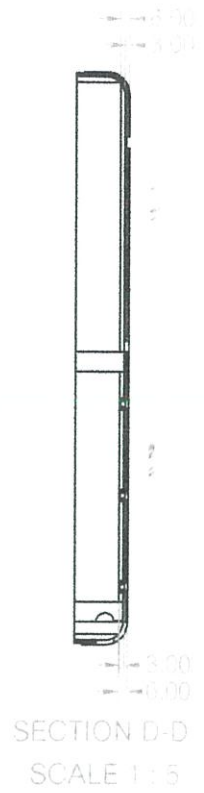
หน่วย มิลลิเมตร

NO.	PART NAME	MATERIAL	PROCESS	COLOR	QTY.
1	Top body	DAP Plastic	Injection	Black	1
2	Bottom body	DAP Plastic	Injection	Black	1
3	Strip	ABS Plastic	Injection	Bright Grey	2
4	Tray	ABS Plastic	Injection	Black	1
5	Bow	Stainless	Bend	-	1
6	Bow clamp	ABS Plastic	Injection	Black	1
7	Assem wire grip	-	-	-	1
8	Bracket	Stainless	Fold,Hole	-	1
9	Guide pipe	Aluminium	Cut	-	1
10	Circle cutting	Steel	Cut,Weld	-	1
11	Screw	Standard part	Standard part	Standard part	14
12	Assem Fance	-	-	-	1

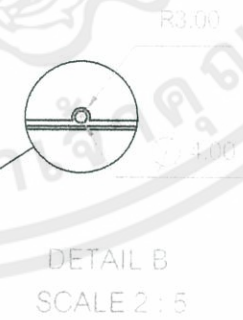
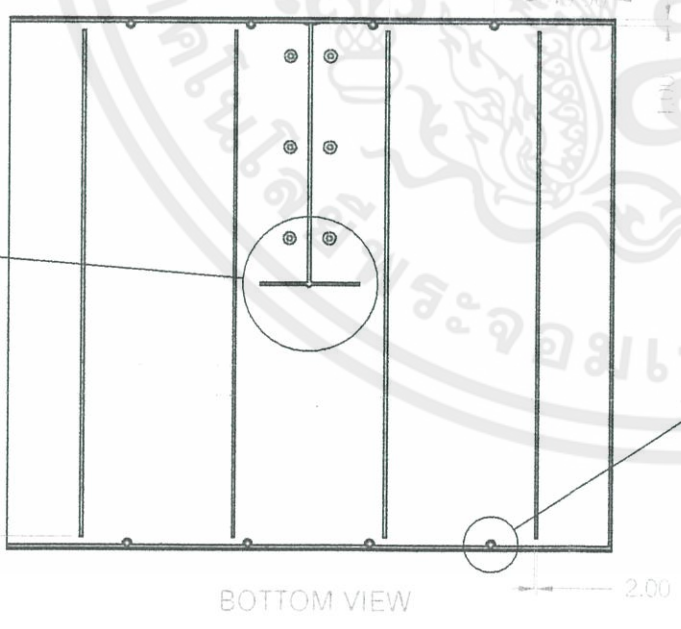
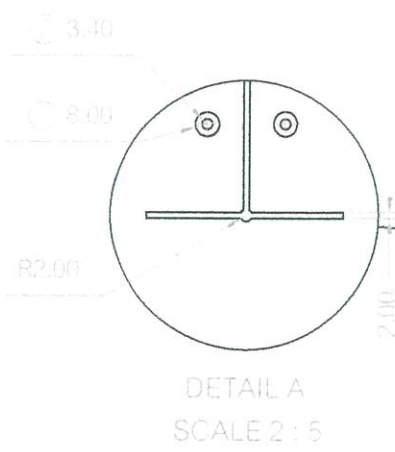


ASSEMBLY & SPECIFICATION

Part No.	สถาบันเทคโนโลยีเจ้าคุณทหารลาดกระบัง คณะสถาปัตยกรรมศาสตร์ ภาควิชาศิลปอุตสาหกรรม		
	โครงการออกแบบอุปกรณ์ที่รูปหุ่นจำลองด้วยไฟมสำหรับนักศึกษา		
	ปีการศึกษา 2550	หน้า 5:110	
	วิชา 46020194	หน้า 46020194	มาตราส่วน 1:5 หน่วย มิลลิเมตร



SECTION C-C
SCALE 1 : 5

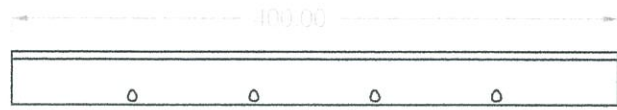


TOP BODY

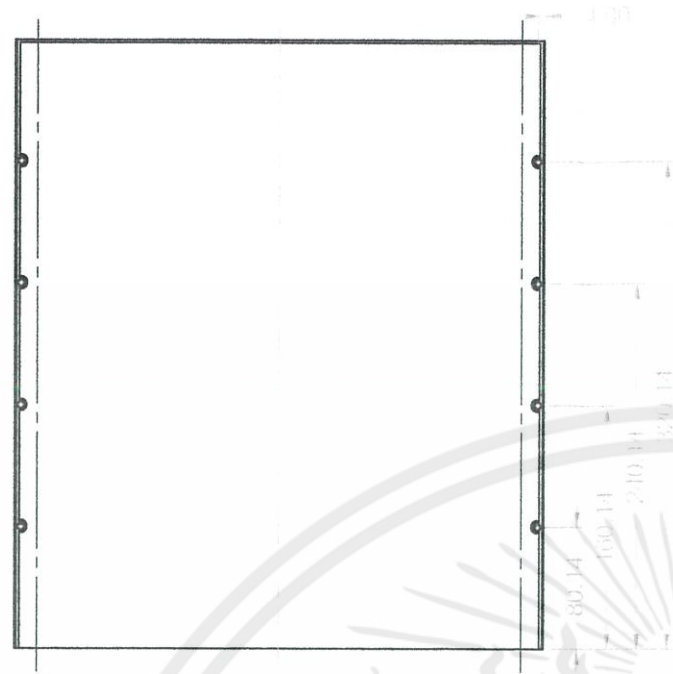
Part No. 1

เอกสารนี้เป็นเอกสารที่สงวนไว้สำหรับการใช้งานเพื่อการศึกษาเท่านั้น ไม่อนุญาตให้นำไปเผยแพร่โดยไม่ได้รับอนุญาต
ไม่ว่ากรณีใดๆ ทั้งสิ้น อีกทั้งห้ามมิให้ตัดแปลงเนื้อหาและต้องอ้างอิงถึงเจ้าของเอกสารทุกครั้งที่มีการนำไปใช้

สถาบันเทคโนโลยีเจ้าคุณทหารลาดกระบัง คณะสถาปัตยกรรมศาสตร์ ภาควิชาศิลปอุตสาหกรรม			
โครงการออกแบบอุปกรณ์ขึ้นรูปหุ่นจำลองด้วยโฟมสำหรับนักศึกษา			
วิทยาลัยนอร์ทสาขา ออกแบบผลิตภัณฑ์	ปีการศึกษา 2550	หน้า 6 : 110	
เจ้าองค์โครงการ นายภักดิ์วัฒน์ ฉันทสวัสดิ์	รหัส 46020194	มาตราส่วน 2:1	หน่วย มิลลิเมตร



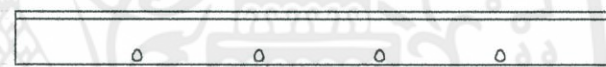
LEFT SIDE VIEW



TOP VIEW



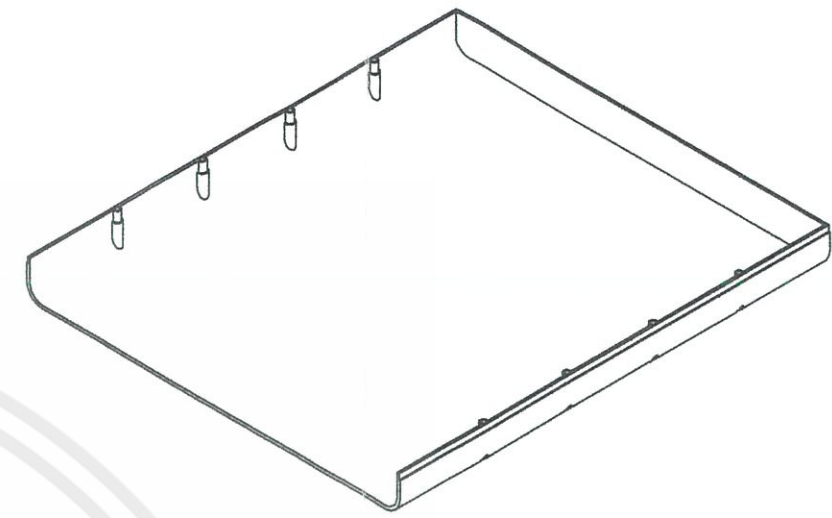
FRONT VIEW



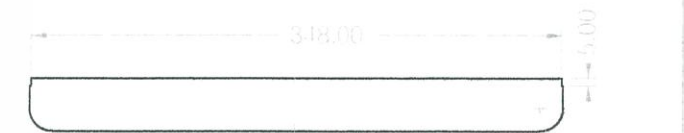
RIGHT SIDE VIEW



BOTTOM VIEW



ISOMETRIC VIEW



BACK VIEW

BOTTOM BODY

เอกสารนี้เป็นเอกสารที่สงวนไว้สำหรับการใช้งานเพื่อการศึกษาเท่านั้น ไม่อนุญาตให้นำไปใช้ประโยชน์ทางการค้า
ไม่ว่ากรณีใดๆ ทั้งสิ้น อีกทั้งห้ามมิให้ดัดแปลงเนื้อหาและต้องอ้างอิงถึงเจ้าของเอกสารทุกครั้งที่มีการนำไม่ใช้
เจ้าของโครงการ นายภควัฒน์ จันทสวัสดิ์

Part No.

2

สถาบันเทคโนโลยีเจ้าคุณทหารลาดกระบัง คณะสถาปัตยกรรมศาสตร์ ภาควิชาศิลปอุตสาหกรรม

โครงการออกแบบอุปกรณ์ขึ้นรูปหุ่นจำลองด้วยไฟฟ้สำหรับนักศึกษา

วิทยาลัยนานาชาติ ออแบบผลิตภัณฑ์

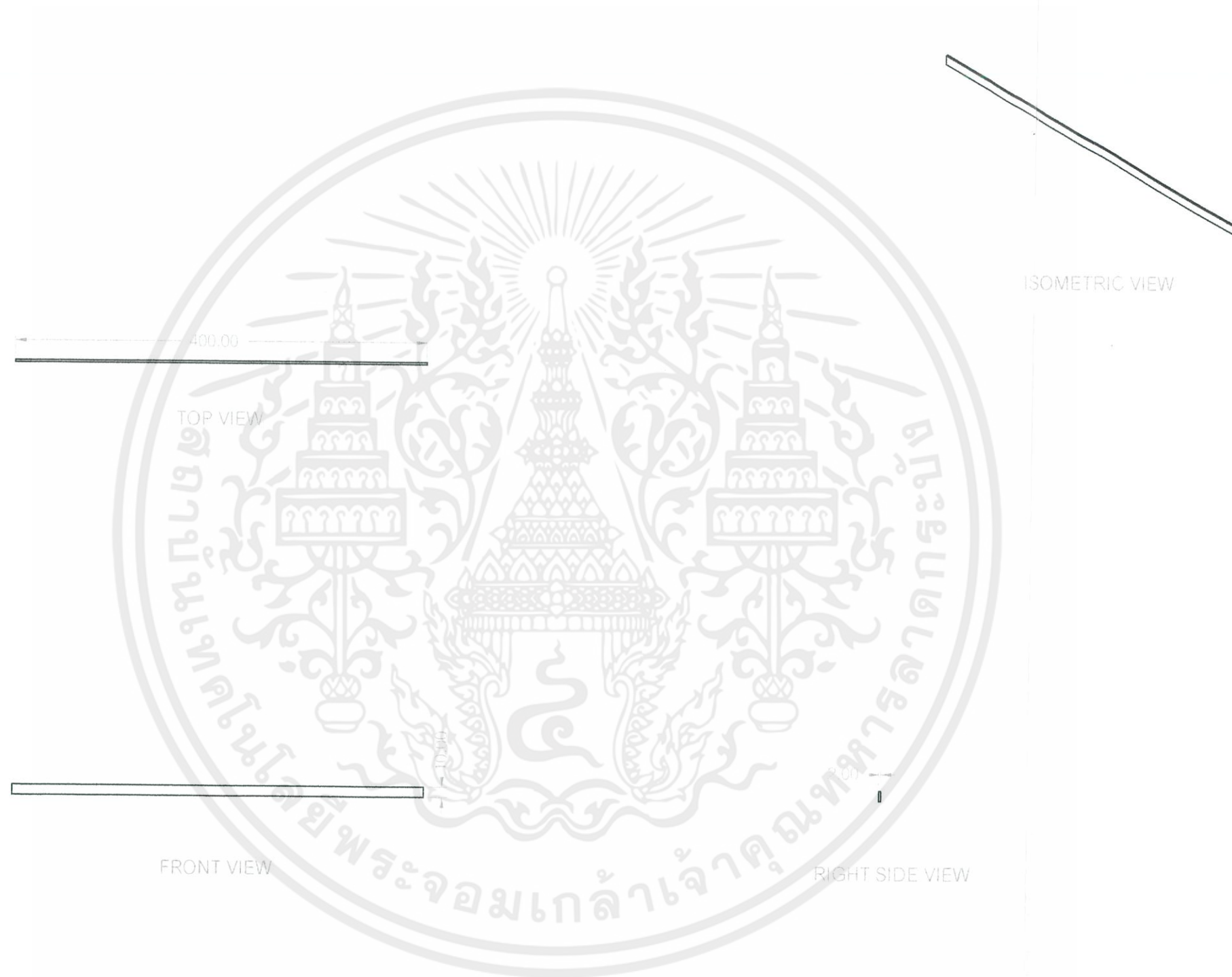
ปีการศึกษา 2550

หน้า 7 : 110

รหัส 46020194

มาตราส่วน 1:5

หน่วย มิลลิเมตร



STRIP

เอกสารนี้เป็นเอกสารที่สงวนไว้สำหรับการใช้งานเพื่อการศึกษาเท่านั้น
 ไม่ว่ากรณีใดๆ ทั้งสิ้น อีกทั้งห้ามมิให้ดัดแปลงเนื้อหาและต้องอ้างอิงถึงเจ้าของเอกสารทุกครั้งที่มีการนำใช้

Part No.

3

สถาบันเทคโนโลยีเจ้าคุณทหารลาดกระบัง คณะสถาปัตยกรรมศาสตร์ ภาควิชาศิลปอุตสาหกรรม

โครงการออกแบบอุปกรณ์ขึ้นรูปหนังจำลองด้วยโฟมสำหรับนักศึกษา

วิทยาลัยพณิชยการ ออแกนบยดิทภัณฑ์

ปีการศึกษา 2550

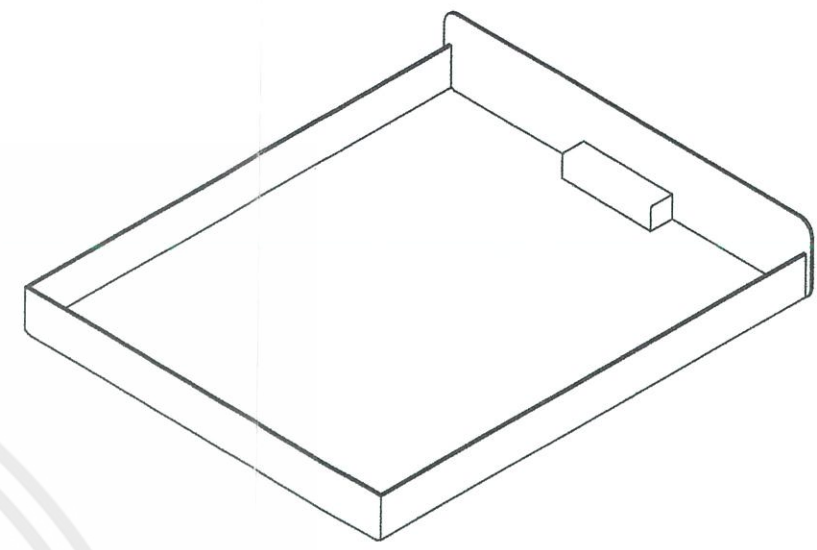
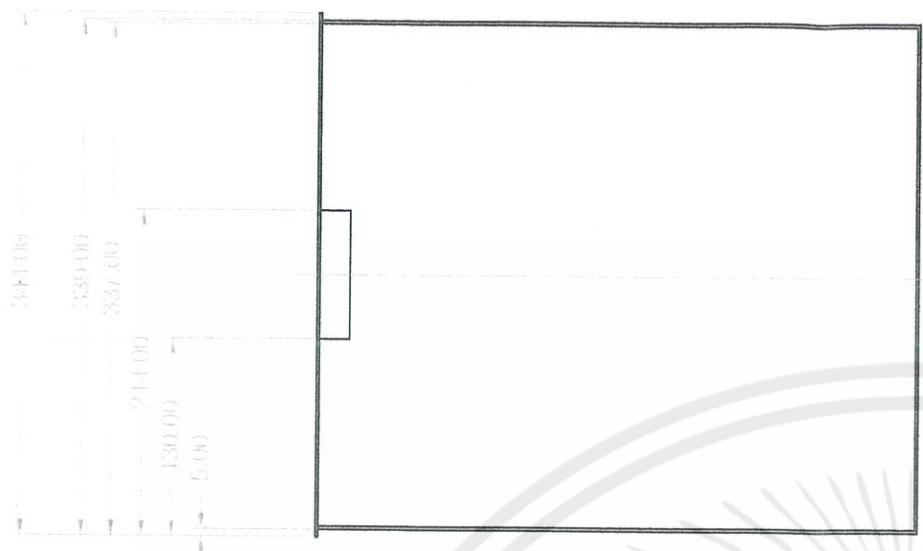
หน้า 8 : 110

เจ้าอธิการโครงการ นายภักดีวัฒน์ จันทร์สวัสดิ์

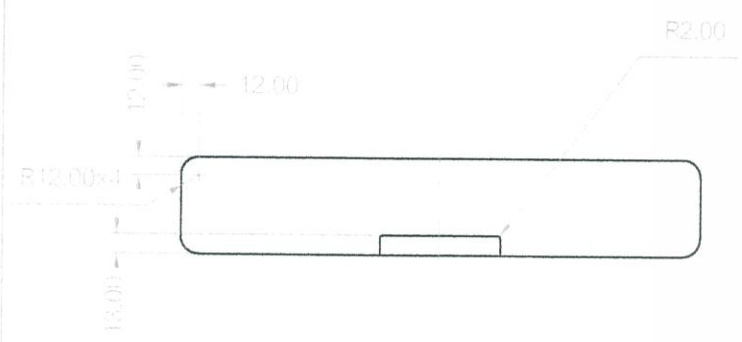
รหัส 46020194

มาตราส่วน 1:5

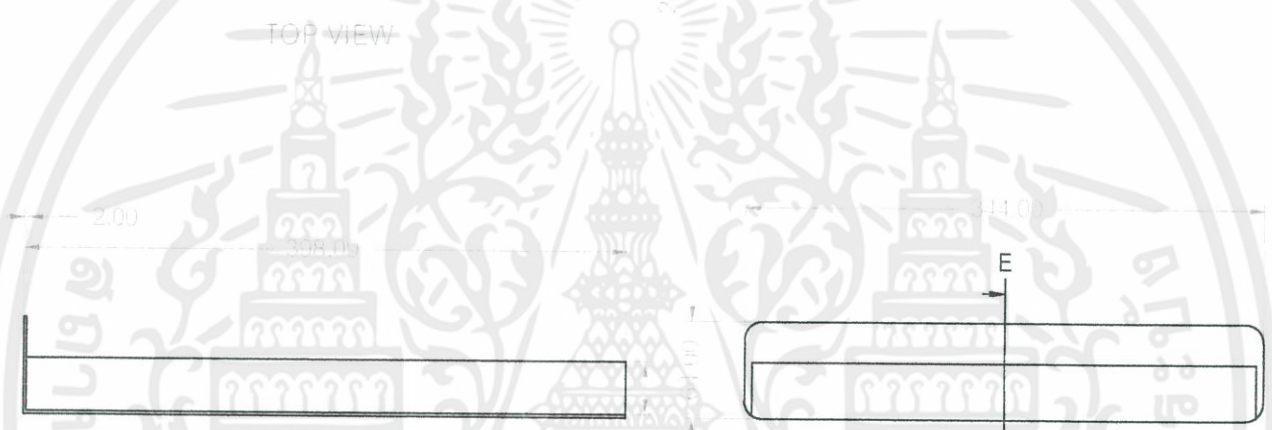
หน่วย มิลลิเมตร



ISOMETRIC VIEW

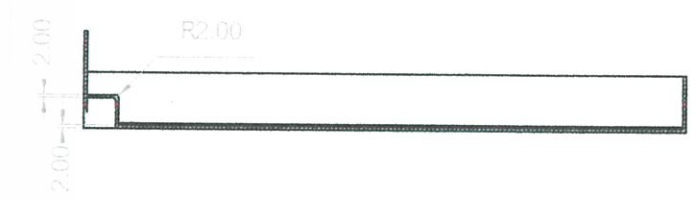


LEFT SIDE VIEW

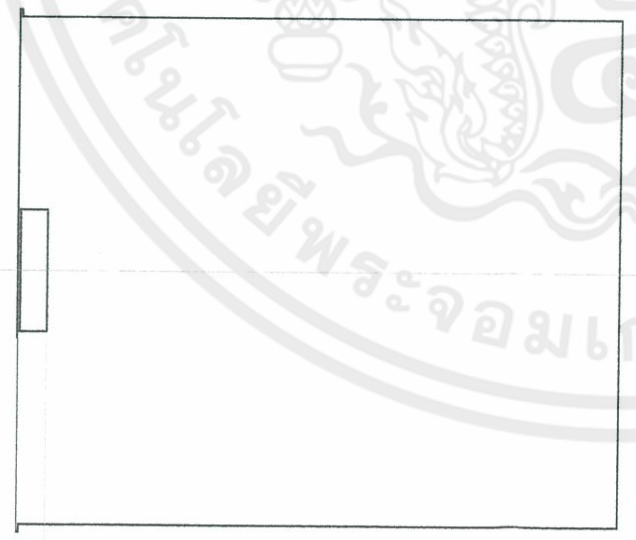


FRONT VIEW

RIGHT SIDE VIEW



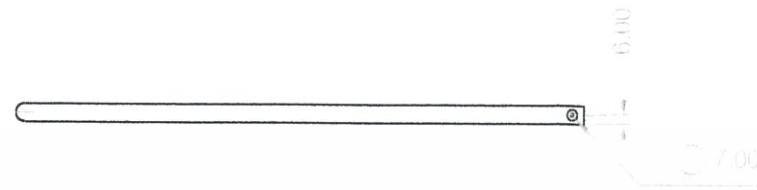
SECTION E-E



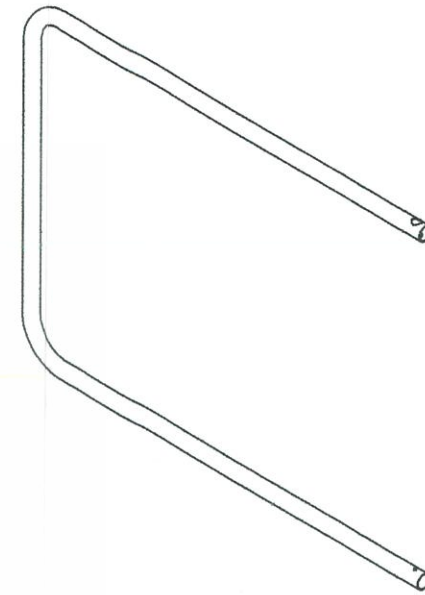
BOTTOM VIEW

TRAY

เอกสารนี้เป็นเอกสารที่สงวนไว้สำหรับการใช้งานเพื่อการศึกษาเท่านั้น ไม่อนุญาตให้มีการเผยแพร่โดยไม่ได้รับอนุญาต ไม่ว่ากรณีใดๆ ทั้งสิ้น อีกทั้งห้ามมิให้ตัดแปลงเนื้อหาและต้องอ้างอิงถึงเจ้าของเอกสารทุกครั้งที่มีการนำเผยแพร่	Part No.	สถาบันเทคโนโลยีเจ้าคุณทหารลาดกระบัง คณะสถาปัตยกรรมศาสตร์ ภาควิชาศิลปอุตสาหกรรม		
	4	โครงการออกแบบอุปกรณ์ที่รูปหุ่นจำลองด้วยโพลีเมอร์สำหรับนักศึกษา		
		วิทยาลัยนานาชาติ ออแกเนติกส์	ปีการศึกษา 2550	หน้า 9:110
		เจ้าของโครงการ นายภควัฒน์ จันทวีลดี	รหัส 46020194	มาตราส่วน 1:5 หน่วย มิลลิเมตร



TOP VIEW



ISOMETRIC VIEW



LEFT SIDE VIEW



FRONT VIEW

RIGHT SIDE VIEW



BOTTOM VIEW

BOW

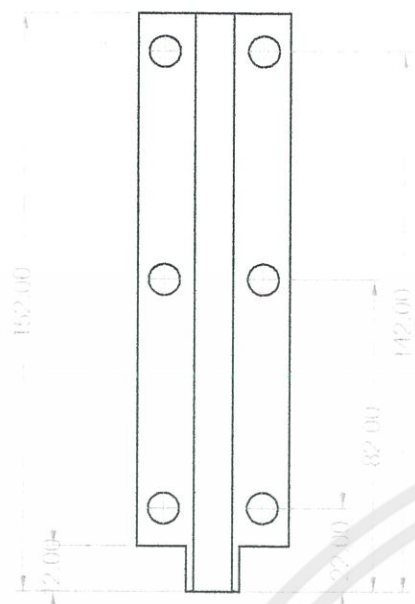
เอกสารนี้เป็นเอกสารที่สงวนไว้สำหรับการใช้งานเพื่อการศึกษาเท่านั้น อนุญาตให้นำไปใช้ประโยชน์ด้านการค้า
 วิทยาลัยพระจอมเกล้าเจ้าคุณทหารลาดกระบัง
 ไม่ว่ากรณีใดๆ ทั้งสิ้น อีกทั้งห้ามมิให้ดัดแปลงเนื้อหาและต้องอ้างอิงถึงเจ้าของเอกสารทุกครั้งที่มีการนำไปใช้

Part No.
5

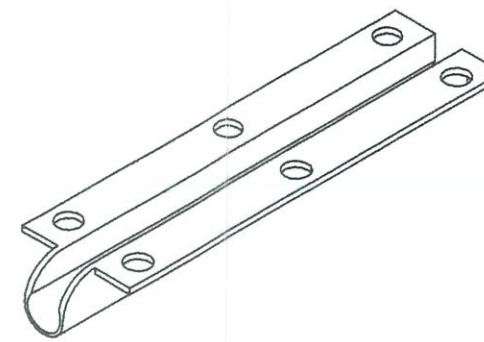
สถาบันเทคโนโลยีเจ้าคุณทหารลาดกระบัง คณะสถาปัตยกรรมศาสตร์ ภาควิชาศิลปอุตสาหกรรม

โครงการออกแบบอุปกรณ์ขึ้นรูปหุ่นจำลองด้วยไฟมัลติสำหรับนักศึกษา

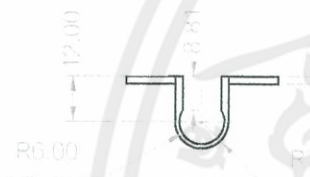
วิทยาลัยพระจอมเกล้าเจ้าคุณทหารลาดกระบัง	ปีการศึกษา 2550	หน้า 9 :110
วิชาออกแบบผลิตภัณฑ์	รหัส 46020194	มาตราส่วน 1:5 หน่วย มิลลิเมตร



TOP VIEW



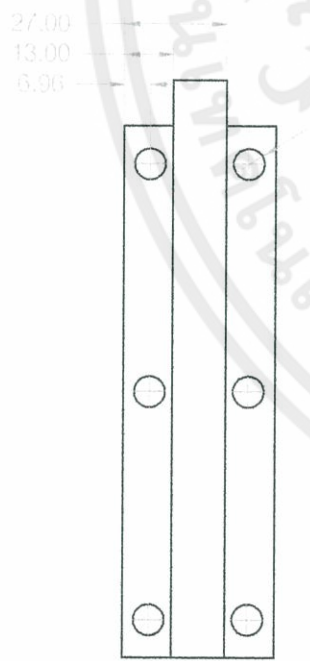
ISOMETRIC VIEW



FRONT VIEW



RIGHT SIDE VIEW



BOTTOM VIEW

CLAMP BOW

เอกสารนี้เป็นเอกสารที่สงวนไว้สำหรับการใช้งานเพื่อการศึกษาเท่านั้น ไม่อนุญาตให้นำไปใช้ประโยชน์ทางการค้า
 ไม่ว่ากรณีใดๆ ทั้งสิ้น อีกทั้งห้ามมิให้ดัดแปลงเนื้อหาและต้องอ้างอิงถึงเจ้าของเอกสารทุกครั้งที่มีการนำไปใช้

Part No.

6

สถาบันเทคโนโลยีเจ้าคุณทหารลาดกระบัง คณะสถาปัตยกรรมศาสตร์ ภาควิชาศิลปอุตสาหกรรม

โครงการออกแบบอุปกรณ์ขึ้นรูปหุ่นจำลองด้วยไฟมัลสำหรับนักศึกษา

วิทยาลัยพระจอมเกล้าเจ้าคุณทหารลาดกระบัง

ปีการศึกษา 2550

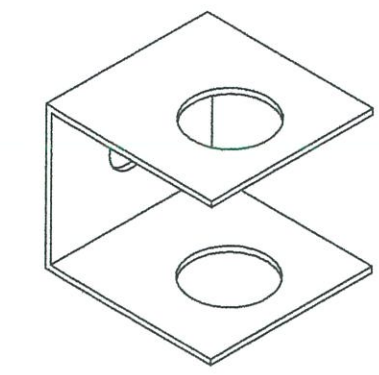
หน้า 11:110

เจ้าของโครงการ นายภักดิ์วัฒน์ จันทร์สวัสดิ์

รหัส 46020194

มาตราส่วน 1:2

หน่วย มิลลิเมตร



4.00

BRACKET

เอกสารนี้เป็นเอกสารที่สงวนไว้สำหรับการใช้งานเพื่อการศึกษาเท่านั้น ไม่อนุญาตให้นำไปใช้ประโยชน์ด้านการค้า ไม่ว่ากรณีใดๆ ทั้งสิ้น อีกทั้งห้ามมิให้ตัดแปลงเนื้อหาและต้องอ้างอิงถึงเจ้าของเอกสารทุกครั้งที่มีการนำไปใช้	Part No.	สถาบันเทคโนโลยีเจ้าคุณทหารลาดกระบัง คณะสถาปัตยกรรมศาสตร์ ภาควิชาศิลปอุตสาหกรรม			
	8	โครงการออกแบบอุปกรณ์ขึ้นรูปหุ่นจำลองด้วยไฟโผล่าสำหรับนักศึกษา			
		วิทยาลัยพณิชยการ	ปีการศึกษา 2550	หน้า 12:110	
		เจ้าองค์โครงการ นายภักดิ์วัฒน์ ฉันทสวัสดิ์	รหัส 46020194	มาตราส่วน 2:1	หน่วย มิลลิเมตร



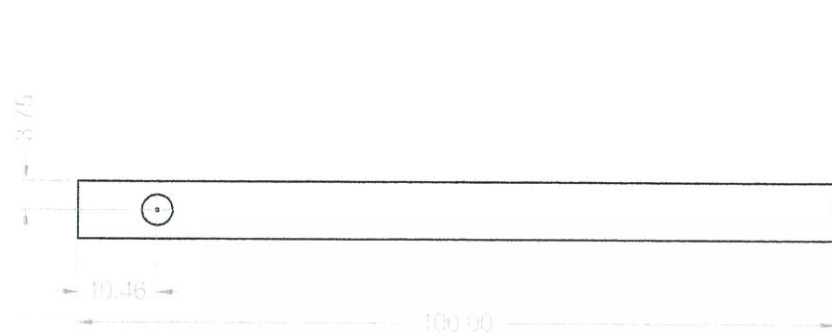
GUIDE PIPE

เอกสารนี้เป็นเอกสารที่สงวนไว้สำหรับการใช้งานเพื่อการศึกษาเท่านั้น ไม่อนุญาตให้นำไปใช้ในประโยชน์ทางการค้า
 ไม่ว่ากรณีใดๆ ทั้งสิ้น อีกทั้งห้ามมิให้ดัดแปลงเนื้อหาและต้องอ้างอิงถึงเจ้าของเอกสารทุกครั้งที่มีการนำไปใช้

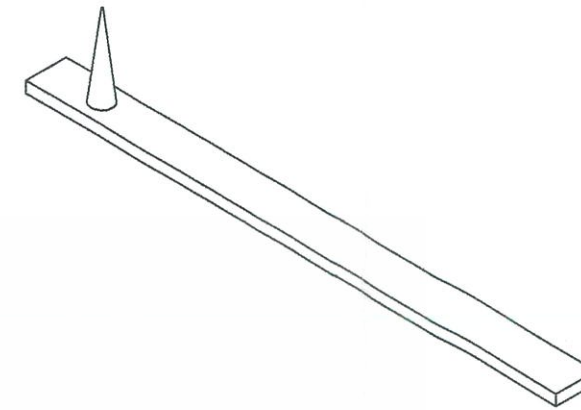
Part No.

9

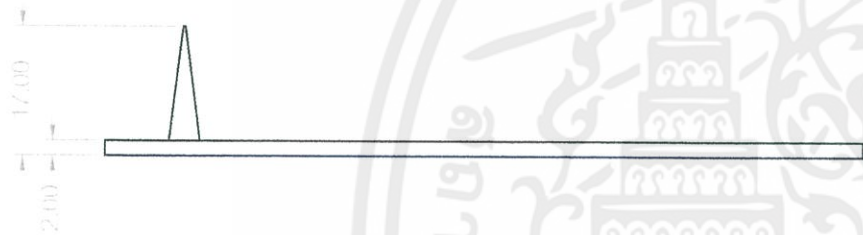
สถาบันเทคโนโลยีเจ้าคุณทหารลาดกระบัง คณะสถาปัตยกรรมศาสตร์ ภาควิชาศิลปอุตสาหกรรม			
โครงการออกแบบอุปกรณ์ขึ้นรูปหุ่นจำลองด้วยไฟโม่สำหรับนักศึกษา			
วิทยาลัยพณิชยการ ออกแบบผลิตภัณฑ์	ปีการศึกษา 2550	หน้า 13 : 110	
เจ้าของโครงการ นายภักดิ์วัฒน์ ฉันทสวัสดิ์	รหัส 46020194	มาตราส่วน 2:1	หน่วย มิลลิเมตร



TOP VIEW



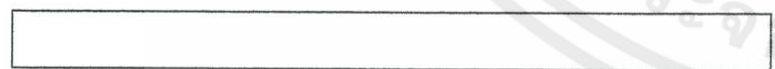
ISOMETRIC VIEW



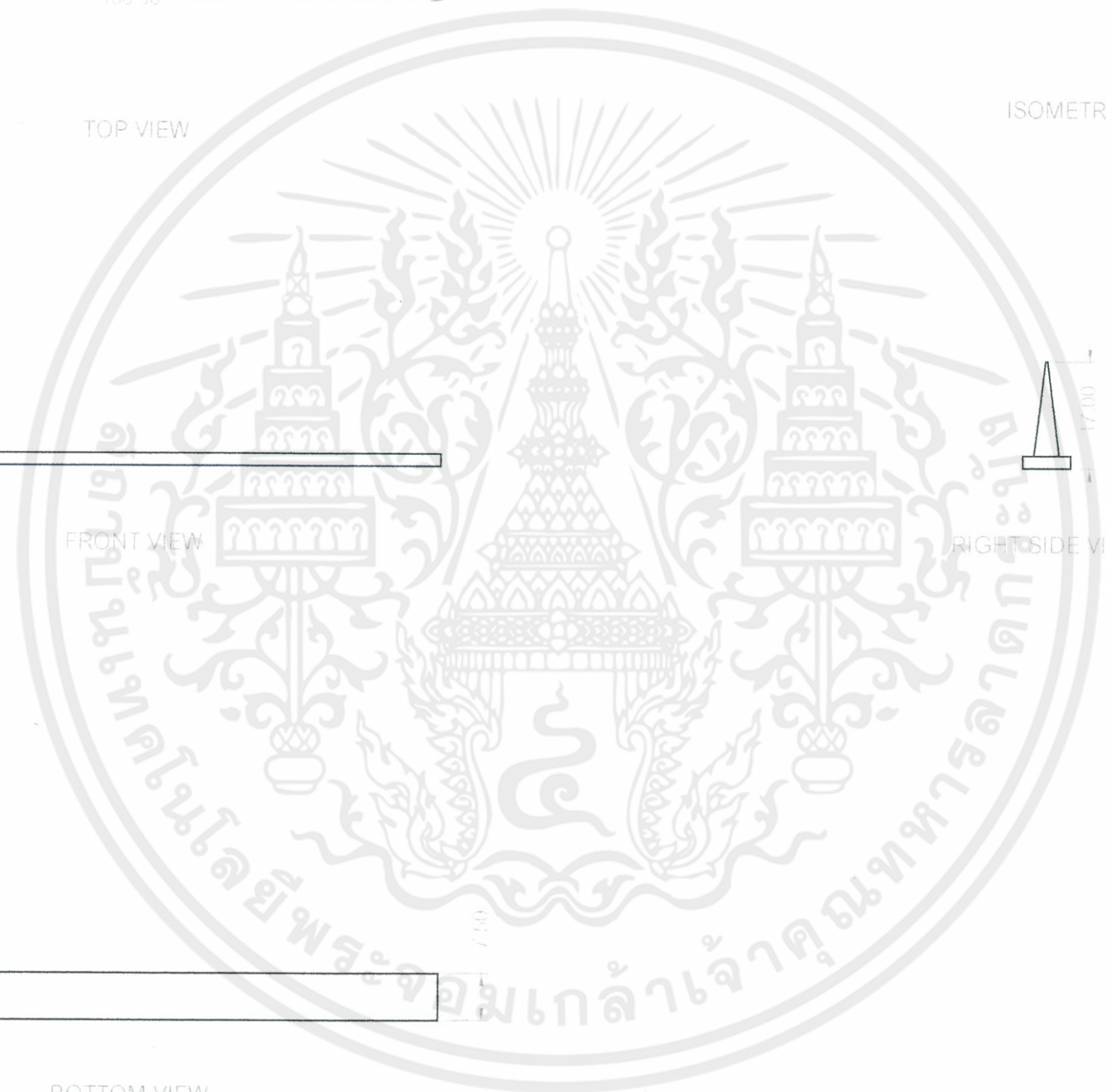
FRONT VIEW



RIGHT SIDE VIEW



BOTTOM VIEW



CICLE CUTTING

เอกสารนี้เป็นเอกสารที่สงวนไว้สำหรับการใช้งานเพื่อการศึกษาเท่านั้น ไม่อนุญาตให้นำไปใช้ประโยชน์ด้านการค้า
 วิทยาลัยพระจอมเกล้าเจ้าคุณทหารลาดกระบัง
 ใม่ว่ากรณีใดๆ ทั้งสิ้น อีกทั้งห้ามมิให้ดัดแปลงเนื้อหาและต้องอ้างอิงถึงเจ้าของเอกสารทุกครั้งที่มีการนำไปใช้

Part No.

10

สถาบันเทคโนโลยีเจ้าคุณทหารลาดกระบัง คณะสถาปัตยกรรมศาสตร์ ภาควิชาศิลปอุตสาหกรรม

โครงการออกแบบอุปกรณ์ขึ้นรูปหุ่นจำลองด้วยโฟมสำหรับนักศึกษา

วิทยาลัยพระจอมเกล้าเจ้าคุณทหารลาดกระบัง

ปีการศึกษา 2550

หน้า 14:110

เจ้าของโครงการ นายภักดิ์วัฒน์ ฉันทสวัสดิ์

รหัส 46020194

มาตราส่วน 1:1

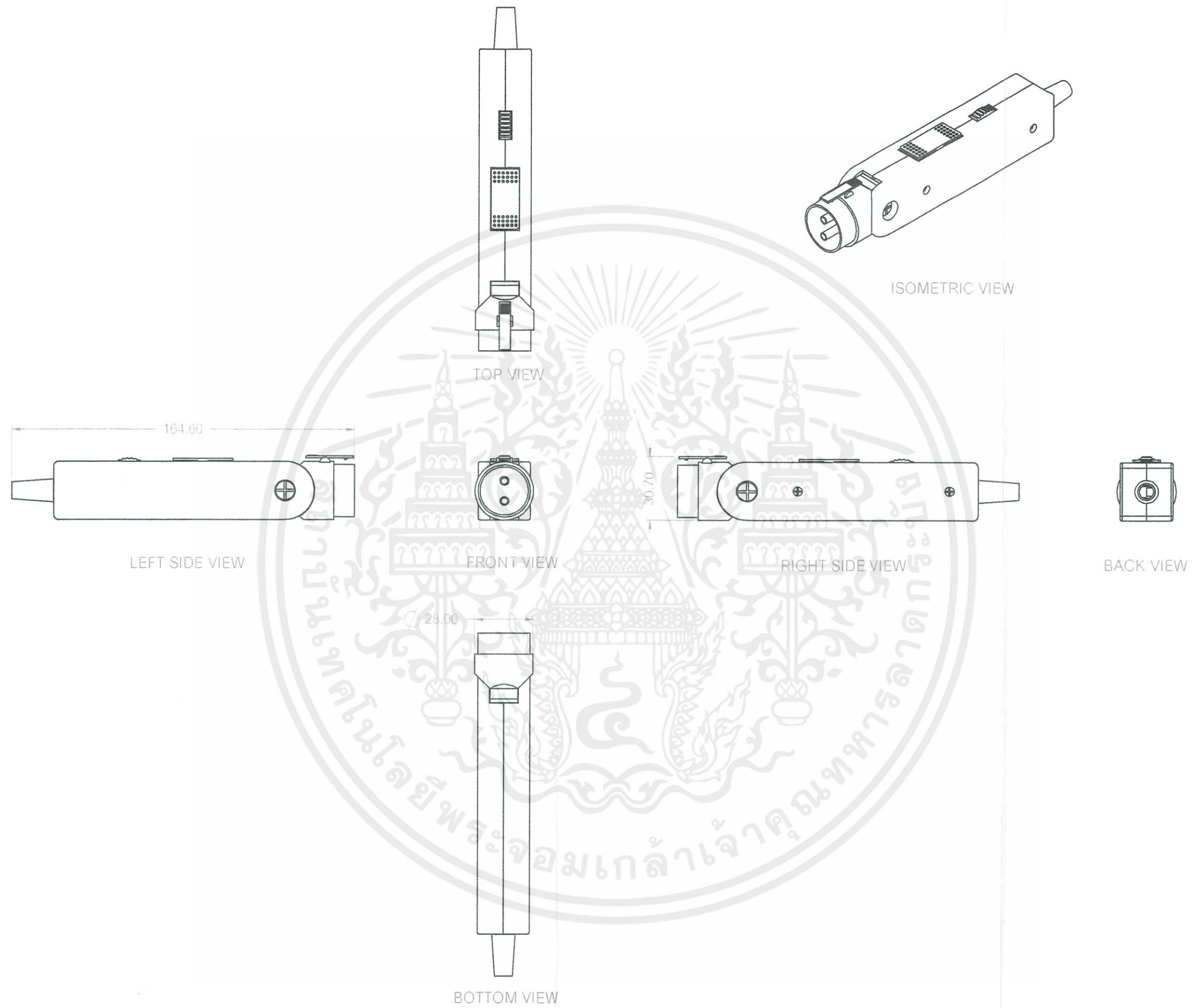
หน่วย มิลลิเมตร



MAINBODY

เอกสารนี้เป็นเอกสารที่สงวนไว้สำหรับการใช้งานเพื่อการศึกษาเท่านั้น ไม่อนุญาตให้นำไปใช้ประโยชน์ด้านการค้า
 ไม่ว่ากรณีใดๆ ทั้งสิ้น อีกทั้งห้ามมิให้ดัดแปลงเนื้อหาและต้องอ้างอิงถึงเจ้าของเอกสารทุกครั้งที่มีการนำไปใช้

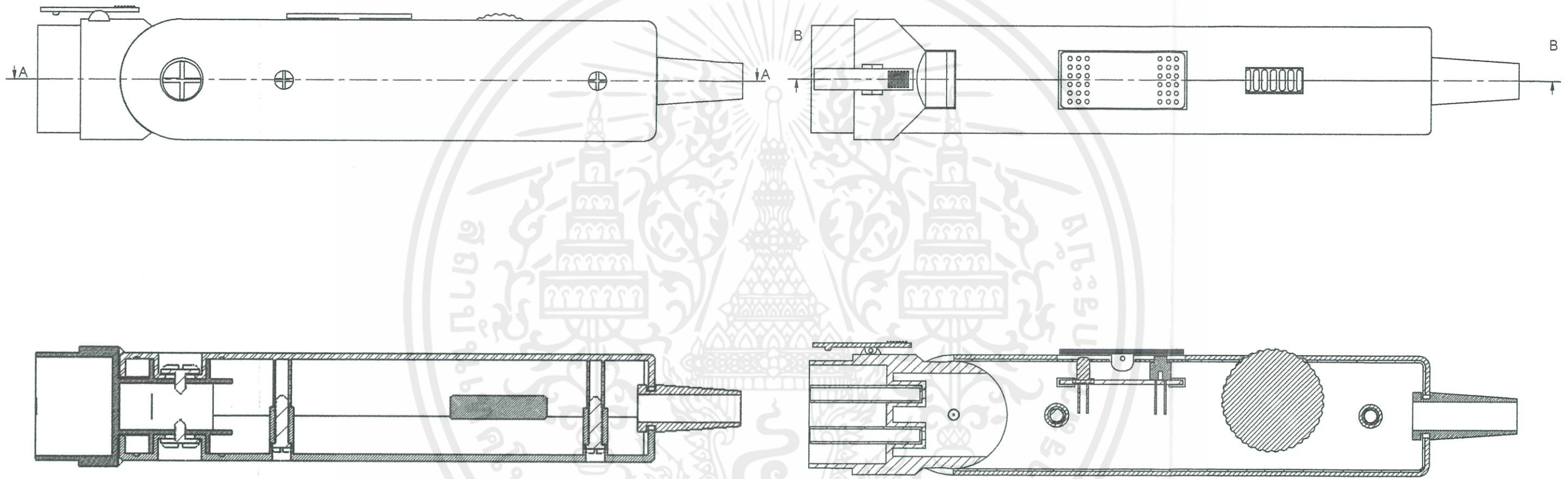
Part No.	สถาบันเทคโนโลยีพระจอมเกล้าเจ้าคุณทหารลาดกระบัง คณะสถาปัตยกรรมศาสตร์ ภาควิชาศิลปอุตสาหกรรม			
	โครงการออกแบบอุปกรณ์ขึ้นรูปหุ่นจำลองด้วยโฟมสำหรับนักศึกษา			
	วิทยาลัยเทคโนโลยีและการศึกษา	ปีการศึกษา 2550	หน้า 15 :110	
	เจ้าอาวาสวัดบ้านดอน	รหัส 46020194	มาตราส่วน 1:1	หน่วย มิลลิเมตร



MULTIVIEW MAINBODY

เอกสารนี้เป็นเอกสารที่สงวนไว้สำหรับการใช้งานเพื่อการศึกษาเท่านั้น ไม่อนุญาตให้นำไปใช้ประโยชน์ด้านการค้า
 วิทยาลัยพณิชยการจุฬาลงกรณ์วิทยาลัย
 ไม่ว่ากรณีใดๆ ทั้งสิ้น อีกทั้งห้ามมิให้ดัดแปลงเนื้อหาและต้องอ้างอิงถึงเจ้าของเอกสารทุกครั้งที่มีการนำไปใช้

Part No.	สถาบันเทคโนโลยีเจ้าคุณทหารลาดกระบัง คณะสถาปัตยกรรมศาสตร์ ภาควิชาศิลปอุตสาหกรรม		
	โครงการออกแบบอุปกรณ์ขึ้นรูปหุ่นจำลองด้วยไฟโพลีเมอร์สำหรับนักศึกษา		
	วิทยาลัยพณิชยการจุฬาลงกรณ์วิทยาลัย	ปีการศึกษา 2550	หน้า 16:110
	เจ้าของโครงการ นายภักดิ์วัฒน์ จันทร์สวัสดิ์	รหัส 46020194	มาตราส่วน 1:2 หน่วย มิลลิเมตร



SECTION A-A

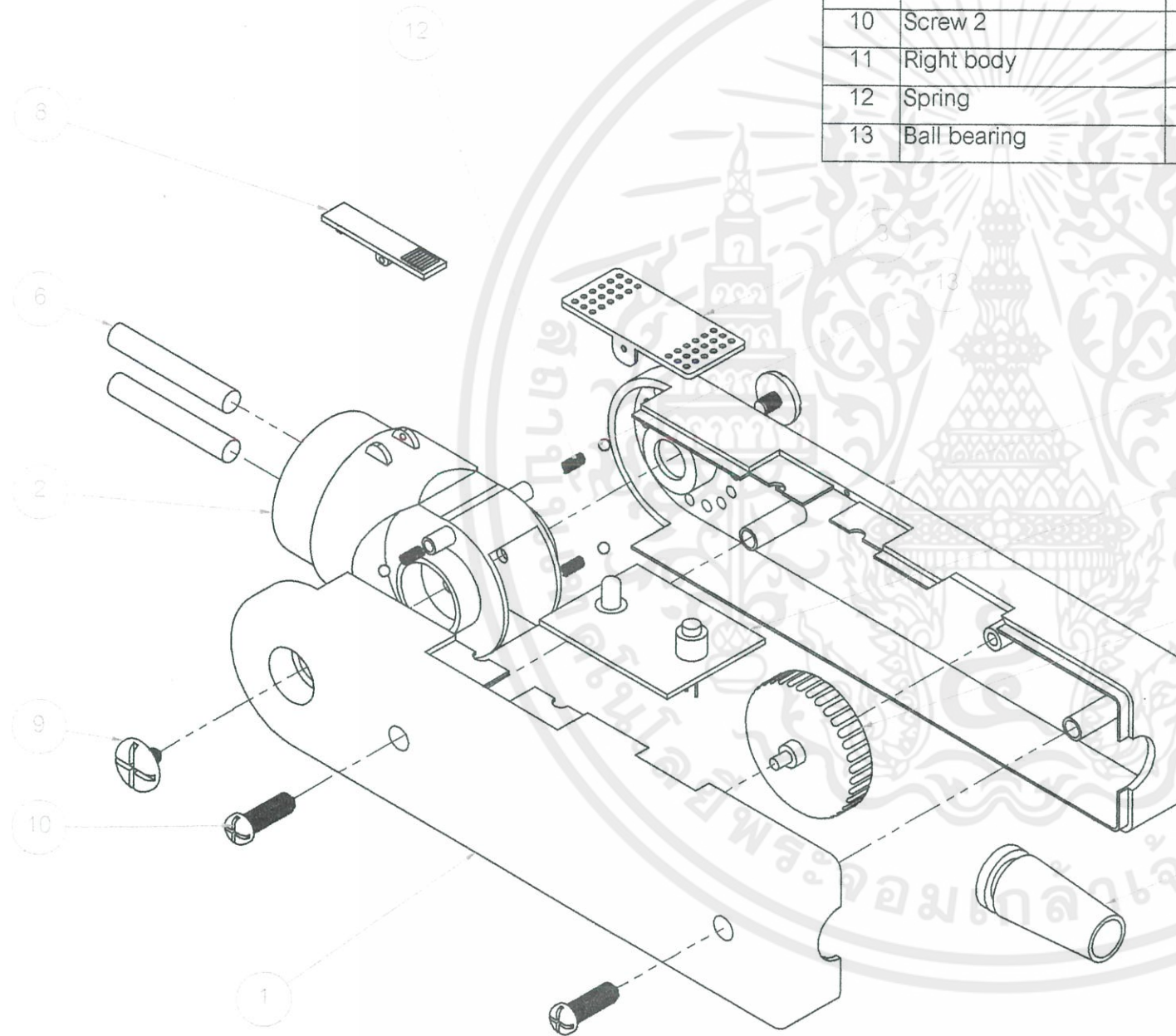
SECTION B-B

SECTION VIEW

เอกสารนี้เป็นเอกสารที่สงวนไว้สำหรับการใช้งานเพื่อการศึกษาเท่านั้น ไม่อนุญาตให้นำไปใช้ในประโยชน์ทางการค้า
 ไม่ว่ากรณีใดๆ ทั้งสิ้น อีกทั้งห้ามมิให้ดัดแปลงเนื้อหาและต้องอ้างอิงถึงเจ้าของเอกสารทุกครั้งที่มีการนำไปใช้

Part No.	สถาบันเทคโนโลยีเจ้าคุณทหารลาดกระบัง คณะสถาปัตยกรรมศาสตร์ ภาควิชาศิลปอุตสาหกรรม		
	โครงการออกแบบอุปกรณ์ชิ้นรูปหุ่นจำลองด้วยโฟมสำหรับนักศึกษา		
	วิทยาลัยพณิชยการ	ปีการศึกษา 2550	หน้า 17 : 110
	เจ้าของโครงการ นายศักดิ์วัฒน์ จันทลวีลดี	รหัส 46020194	มาตราส่วน 1:1 หน่วย มิลลิเมตร

NO.	PART NAME	MATERIAL	PROCESS	COLOR	QTY.
1	Left body	DAP Plastic	Injection	Black	1
2	Connected head	DAP Plastic	Injection	Black	1
3	On-Off switch	Acrylic Plastic	Injection	Clear black	1
4	Heater control switch	ABS Plastic	Injection	Black	1
5	PC board	Standard part	Standard part	Standard part	1
6	Contact	Standard part	Standard part	Standard part	2
7	Cable ring	Standard part	Standard part	Standard part	1
8	Lock switch	Acrylic Plastic	INJECTION	Clear black	1
9	Screw 1	Standard part	Standard part	Standard part	2
10	Screw 2	Standard part	Standard part	Standard part	2
11	Right body	DAP Plastic	Injection	Black	1
12	Spring	Standard part	Standard part	Standard part	4
13	Ball bearing	Standard part	Standard part	Standard part	4



ASSEMBLY & SPECIFICATION

Part No.

สถาบันเทคโนโลยีเจ้าคุณทหารลาดกระบัง คณะสถาปัตยกรรมศาสตร์ ภาควิชาศิลปอุตสาหกรรม

โครงการออกแบบอุปกรณ์ชิ้นรูปหุ่นจำลองด้วยไฟมัลสำหรับนักศึกษา

วิทยาลัยเทคโนโลยีพระจอมเกล้าเจ้าคุณทหารลาดกระบัง

ปีการศึกษา 2550

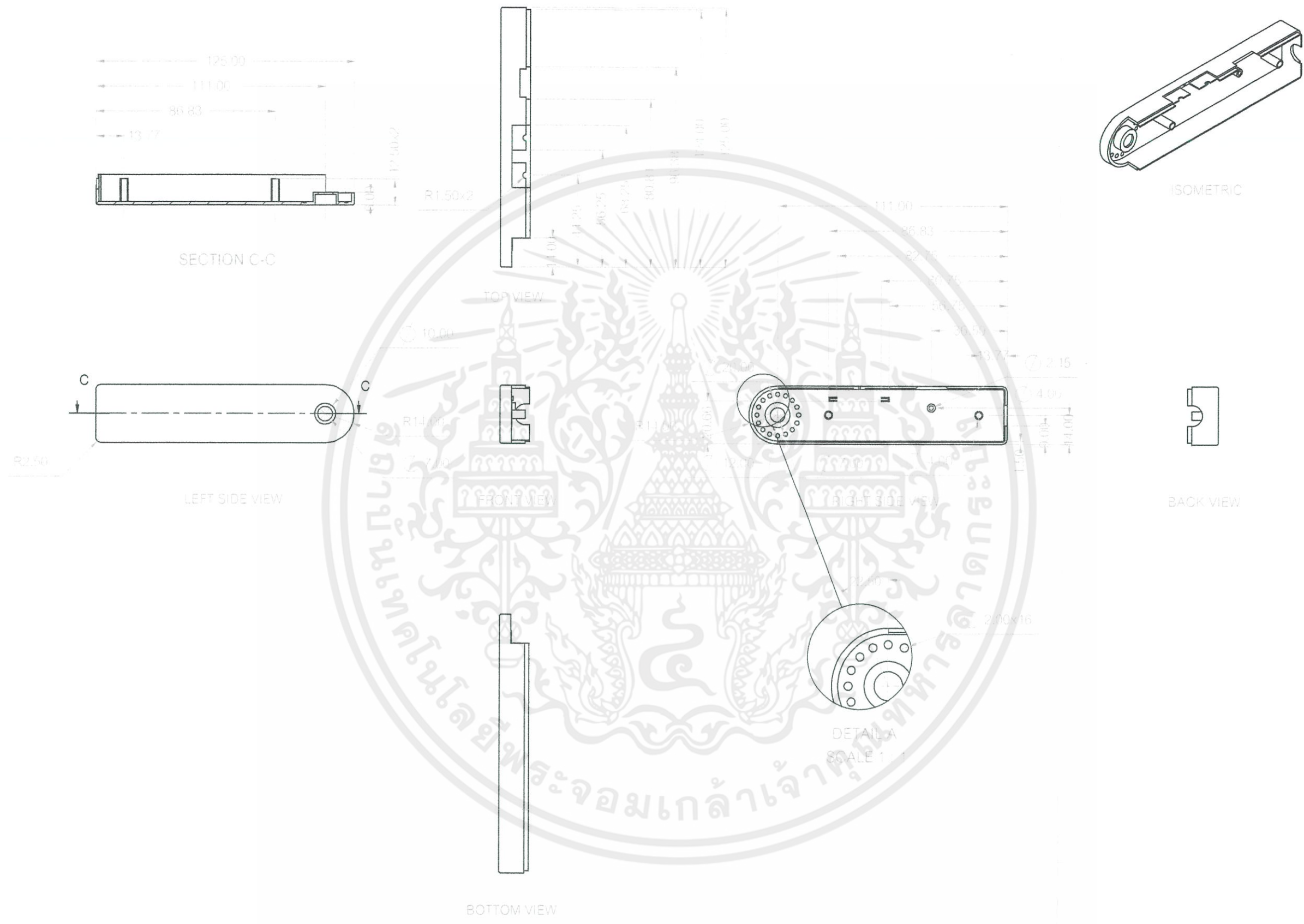
หน้า 18:110

อาจารย์ ดร. นายนันทวัฒน์ จันทร์สวัสดิ์

รหัส 46020194

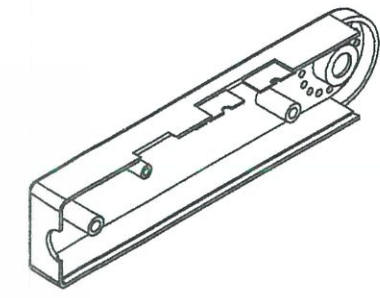
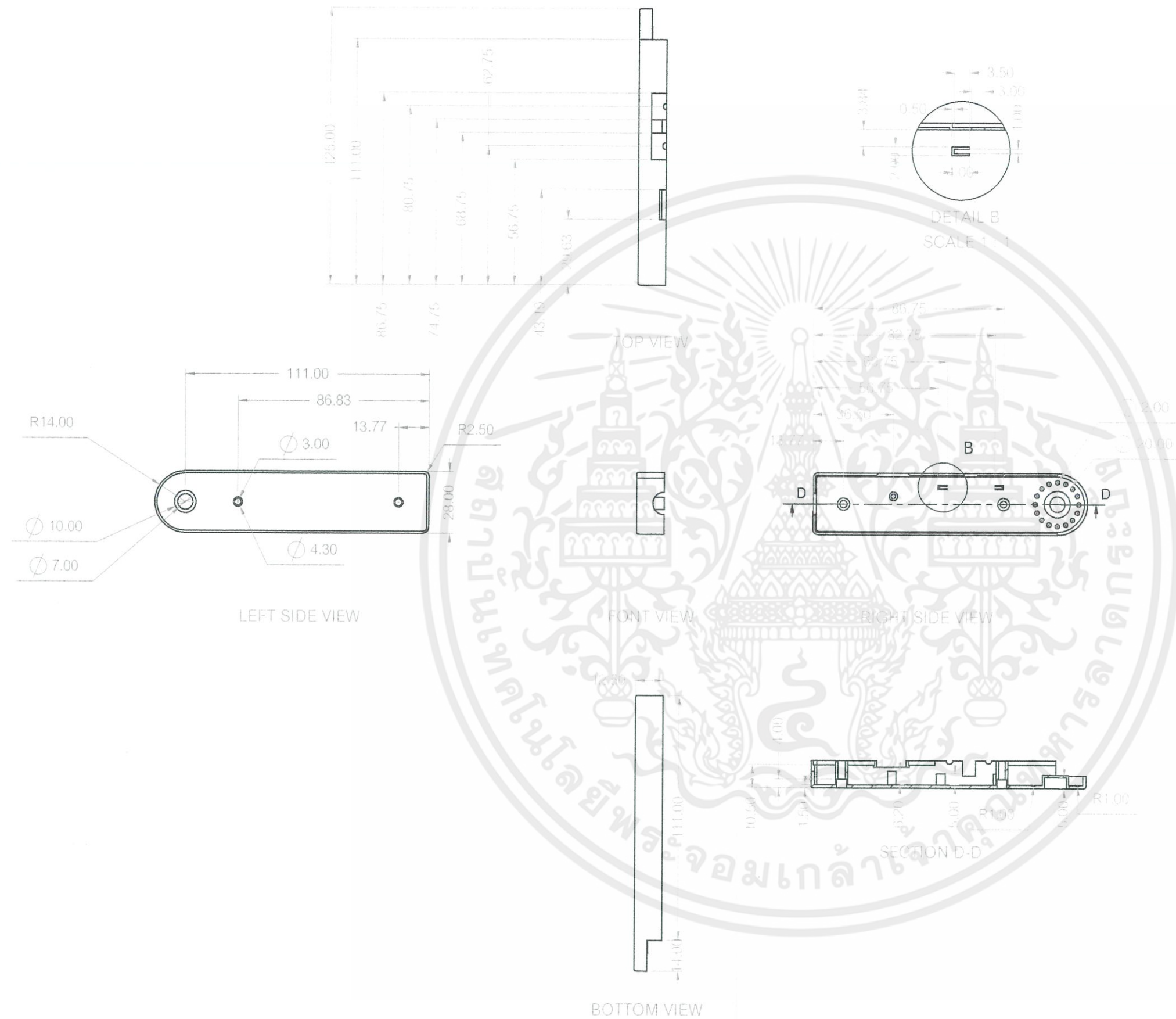
มาตราส่วน 1:1 หน่วย มิลลิเมตร

เอกสารนี้เป็นเอกสารที่สงวนลิขสิทธิ์สำหรับการใช้ทางการศึกษาเท่านั้น ไม่อนุญาตให้นำไปใช้ประโยชน์ด้านการค้า
ไม่ว่ากรณีใดๆ ทั้งสิ้น อีกทั้งห้ามมิให้ดัดแปลงเนื้อหาและต้องอ้างอิงถึงเจ้าของเอกสารทุกครั้งที่มีการนำไปใช้

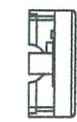


RIGHT BODY

เอกสารนี้เป็นเอกสารที่สงวนไว้สำหรับการใช้งานเพื่อการศึกษาเท่านั้น ไม่อนุญาตให้นำไปใช้ประโยชน์ด้านการค้า ไม่ว่ากรณีใดๆ ทั้งสิ้น อีกทั้งห้ามมิให้ดัดแปลงเนื้อหาและต้องอ้างอิงถึงเจ้าของเอกสารทุกครั้งที่มีการนำไปใช้	Part No.	สถาบันเทคโนโลยีเจ้าคุณทหารลาดกระบัง คณะสถาปัตยกรรมศาสตร์ ภาควิชาศิลปอุตสาหกรรม			
	1	โครงการออกแบบอุปกรณ์ขึ้นรูปหุ่นจำลองด้วยโพลีสำหรับนักศึกษา			
		วิทยาลัยโพลีเทคนิค ออแกนนิตภัณฑิ	ปีการศึกษา 2550	หน้า 19 : 110	
		เจ้าของโครงการ นายภควัฒน์ ฉันทสวัสดิ์	รหัส 46020194	มาตราส่วน 1:2	หน่วย มิลลิเมตร



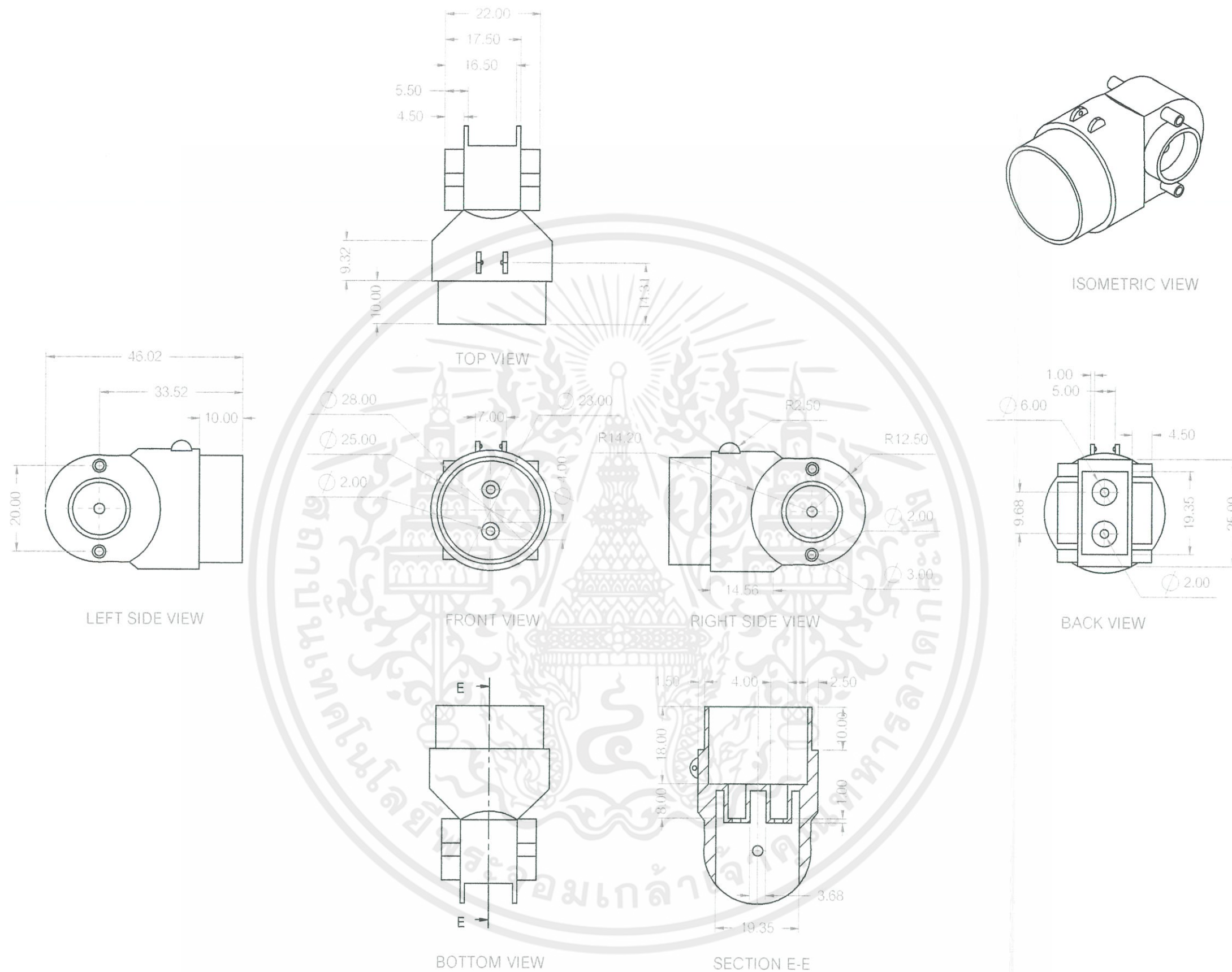
ISOMETRIC VIEW



BACK VIEW

LEFT BODY

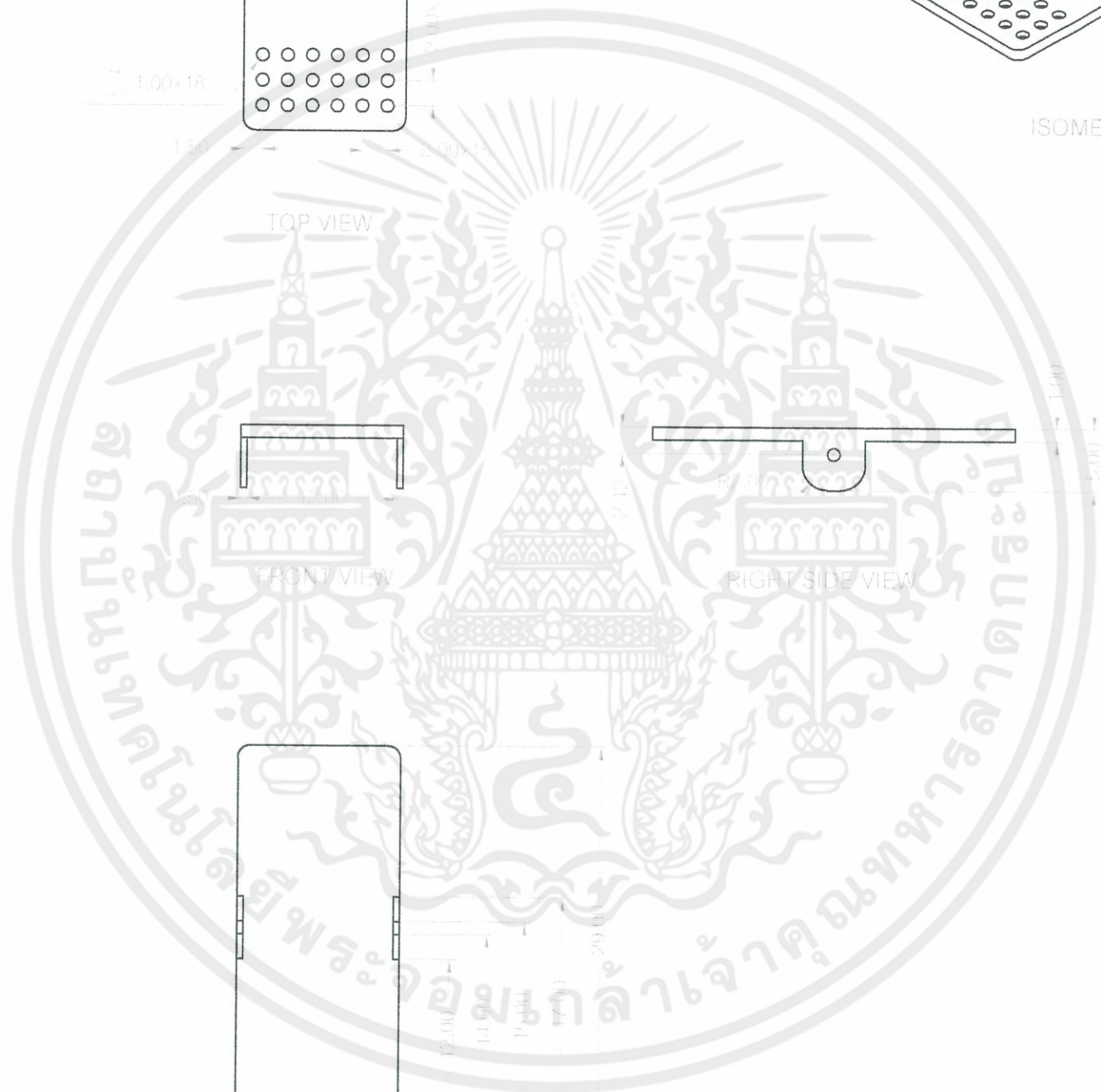
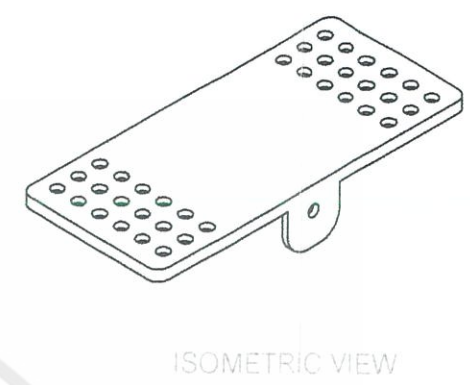
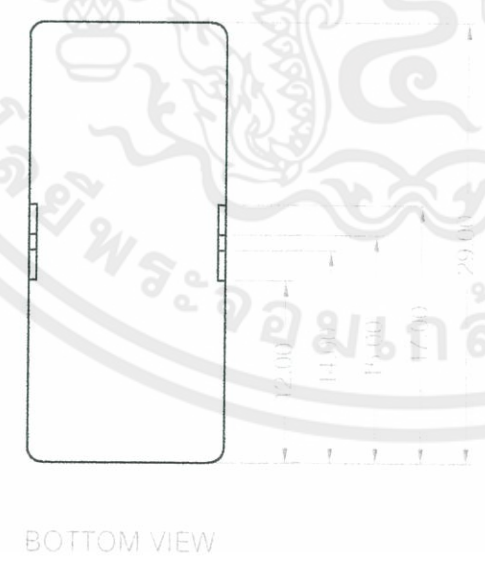
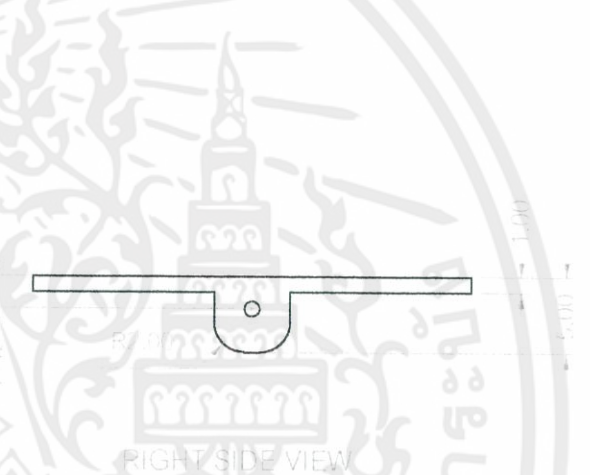
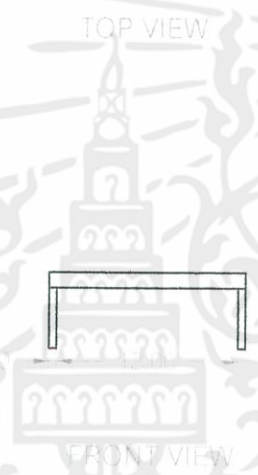
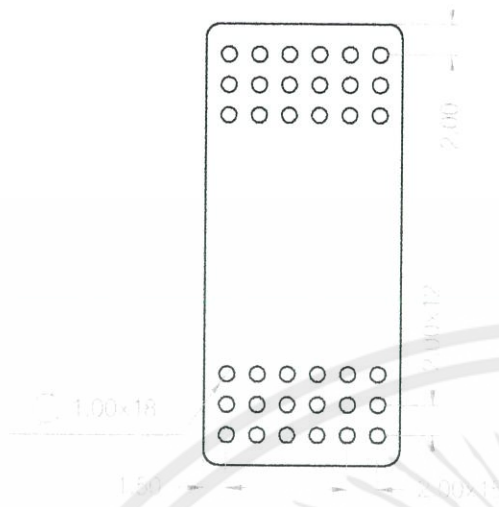
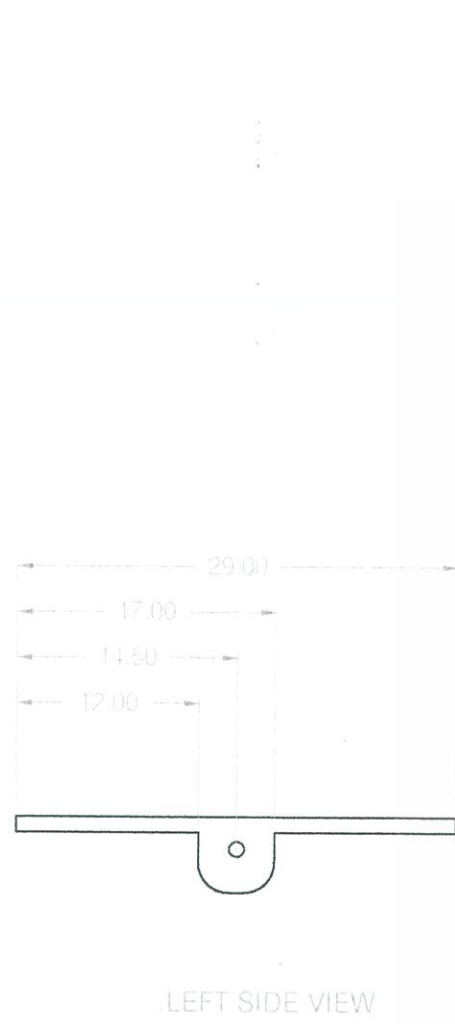
เอกสารนี้เป็นเอกสารที่สงวนไว้สำหรับการใช้งานเพื่อการศึกษาเท่านั้น ไม่อนุญาตให้นำไปใช้ในประโยชน์ทางการค้า ไม่ว่ากรณีใดๆ ทั้งสิ้น อีกทั้งห้ามมิให้ตัดแปลงเนื้อหาและต้องอ้างอิงถึงเจ้าของเอกสารทุกครั้งที่มีการนำไปใช้	Part No.	สถาบันเทคโนโลยีเจ้าคุณทหารลาดกระบัง คณะสถาปัตยกรรมศาสตร์ ภาควิชาศิลปอุตสาหกรรม			
	2	โครงการออกแบบอุปกรณ์ขึ้นรูปหุ่นจำลองด้วยโฟมสำหรับนักศึกษา	ปีการศึกษา 2550	หน้า 20:110	
		วิทยาลัยพณิชยการ ออสมเกล้า มหาวิทยาลัยเทคโนโลยีพระจอมเกล้าพระนครเหนือ	รหัส 46020194	มาตราส่วน 1:2	หน่วย มิลลิเมตร



CONNECTED HEAD

Part No.	สถาบันเทคโนโลยีเจ้าคุณทหารลาดกระบัง คณะสถาปัตยกรรมศาสตร์ ภาควิชาศิลปอุตสาหกรรม			
3	โครงการออกแบบอุปกรณ์ขึ้นรูปหนังจำลองด้วยไฟมัลติสำหรับนักศึกษา			
	วิทยาลัยนานาชาติ ออแกนิซมเกิ้ล้า	ปีการศึกษา 2550	หน้า 21:110	
	เจ้าอาวาสโครงการ นายทศวัฒน์ ฉันทสวัสดิ์	รหัส 46020194	มาตราส่วน 1:1	หน่วย มิลลิเมตร

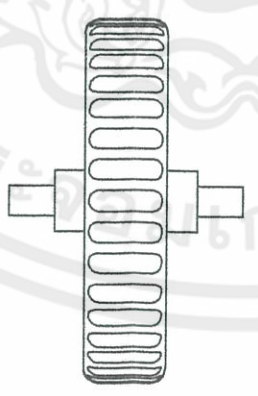
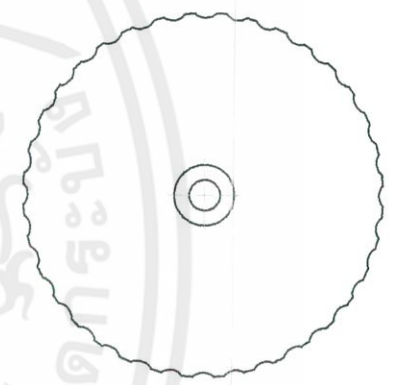
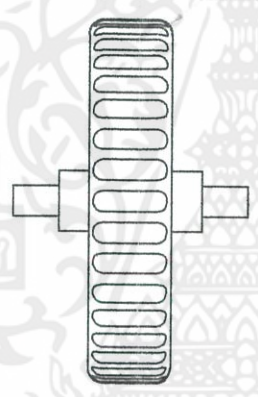
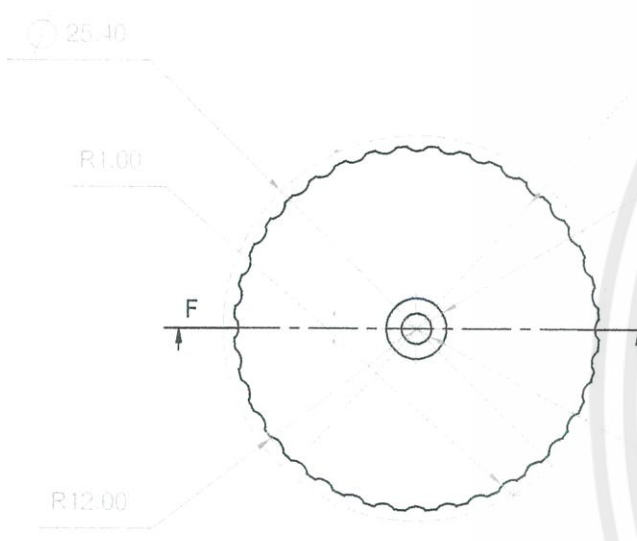
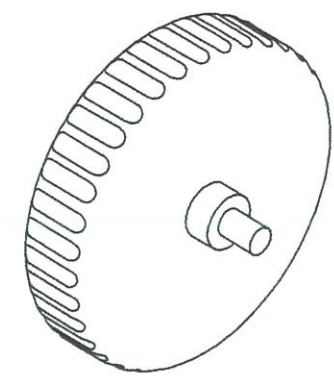
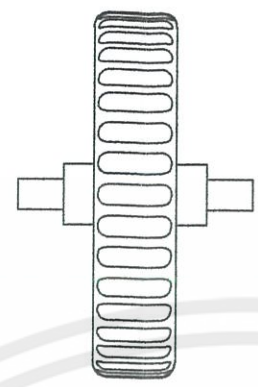
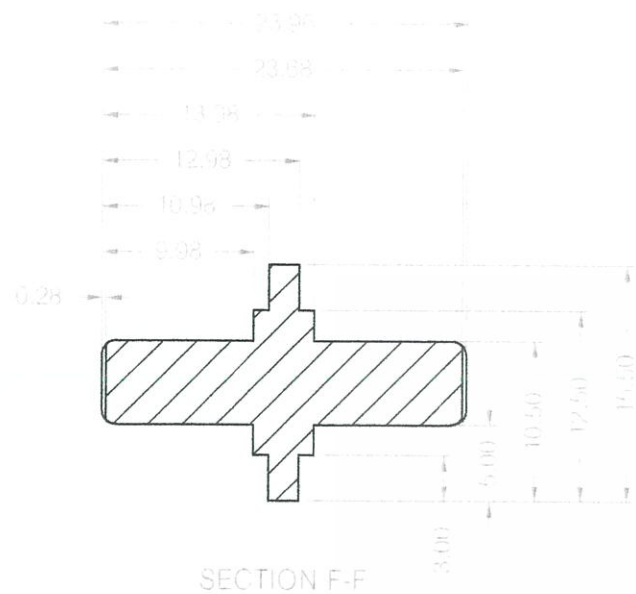
เอกสารนี้เป็นเอกสารที่สงวนไว้สำหรับการใช้งานเพื่อการศึกษาเท่านั้น ไม่อนุญาตให้นำไปใช้ประโยชน์ด้านการค้า
 ไม่ว่ากรณีใดๆ ทั้งสิ้น อีกทั้งห้ามมิให้ดัดแปลงเนื้อหาและต้องอ้างอิงถึงเจ้าของเอกสารทุกครั้งที่มีการนำไปใช้



ON-OFF SWITCH

เอกสารนี้เป็นเอกสารที่สงวนไว้สำหรับการใช้งานเพื่อการศึกษาเท่านั้น ไม่อนุญาตให้นำไปใช้ประโยชน์ด้านการค้า
 ไม่ว่ากรณีใดๆ ทั้งสิ้น อีกทั้งห้ามมิให้ดัดแปลงเนื้อหาและต้องอ้างอิงถึงเจ้าของเอกสารทุกครั้งในการนำไปใช้

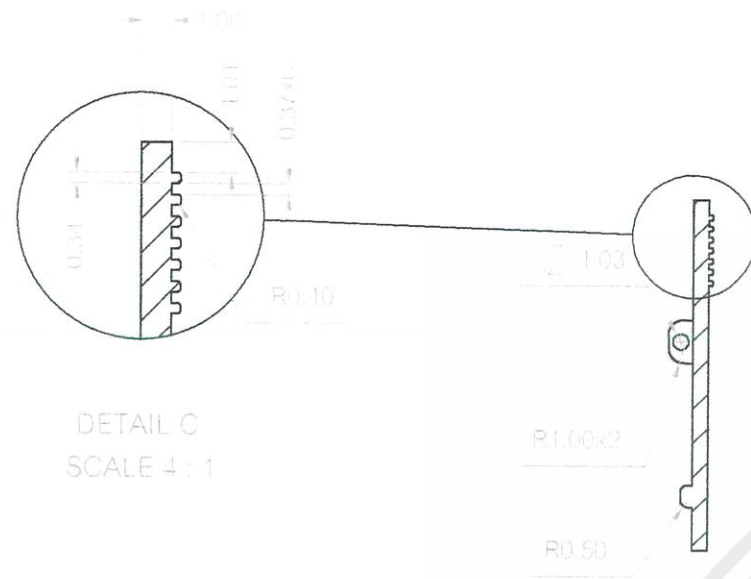
Part No.	สถาบันเทคโนโลยีเจ้าคุณทหารลาดกระบัง คณะสถาปัตยกรรมศาสตร์ ภาควิชาศิลปอุตสาหกรรม			
4	โครงการออกแบบอุปกรณ์ชิ้นรูปหุ่นจำลองด้วยโฟมสำหรับนักศึกษา			
	วิทยาลัยพณิชยการ	ปีการศึกษา 2550	หน้า 22:110	
	รหัสด 46020194	มาตราส่วน 2:1	หน่วย มิลลิเมตร	



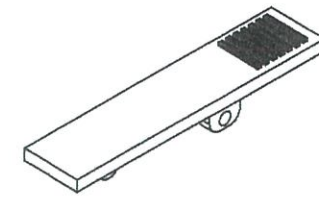
HEATER CONTROL SWITCH

เอกสารนี้เป็นเอกสารที่สงวนไว้สำหรับการใช้งานเพื่อการศึกษาเท่านั้น ไม่อนุญาตให้นำไปใช้ประโยชน์ทางการค้า
ไม่ว่ากรณีใดๆ ทั้งสิ้น อีกทั้งห้ามมิให้ดัดแปลงเนื้อหาและต้องอ้างอิงถึงเจ้าของเอกสารทุกครั้งที่มีการนำไปใช้

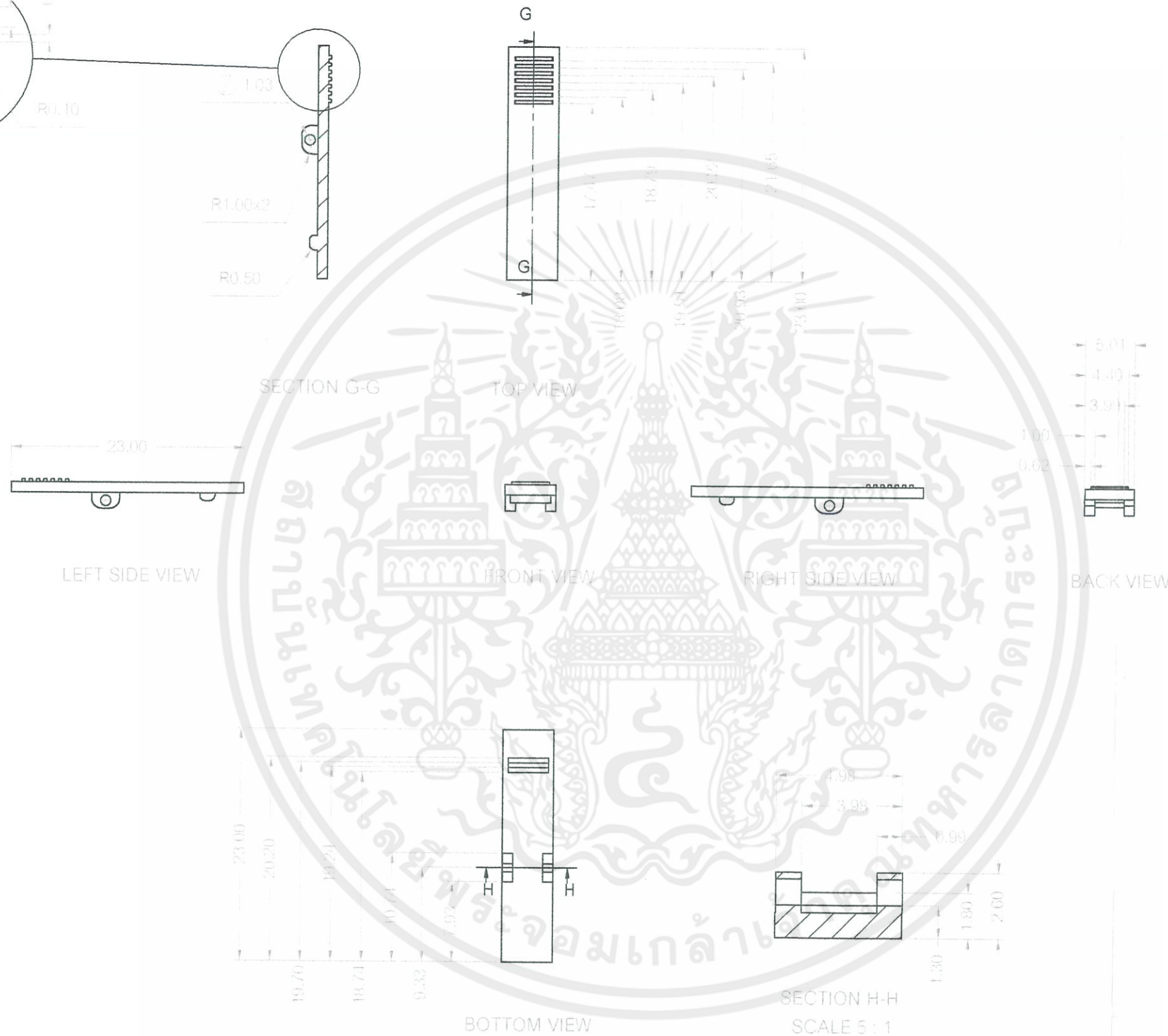
Part No.	สถาบันเทคโนโลยีเจ้าคุณทหารลาดกระบัง คณะสถาปัตยกรรมศาสตร์ ภาควิชาศิลปอุตสาหกรรม		
5	โครงการออกแบบอุปกรณ์ชิ้นรูปหุ่นจำลองด้วยไฟมัลสำหรับนักศึกษา		
	วิทยาลัยพณิชยการ	ปีการศึกษา 2550	หน้า 23 : 110
	เจ้าของโครงการ นายภควัฒน์ ฉันทสวัสดิ์	รหัส 46020194	มาตราส่วน 2:1 หน่วย มิลลิเมตร



DETAIL C
SCALE 4:1



ISOMETRIC VIEW



LOCK SWITCH

Part No.

7

สถาบันเทคโนโลยีเจ้าคุณทหารลาดกระบัง คณะสถาปัตยกรรมศาสตร์ ภาควิชาศิลปอุตสาหกรรม

โครงการออกแบบอุปกรณ์ขึ้นรูปหุ่นจำลองด้วยโฟมสำหรับนักศึกษา

วิทยาลัยนานาชาติ สาขา ออกแบบผลิตภัณฑ์

ปีการศึกษา 2550

หน้า 24:110

เอกสารนี้เป็นเอกสารที่สงวนไว้สำหรับการใช้งานเพื่อการศึกษาเท่านั้น ไม่อนุญาตให้นำไปใช้ประโยชน์ด้านการค้า

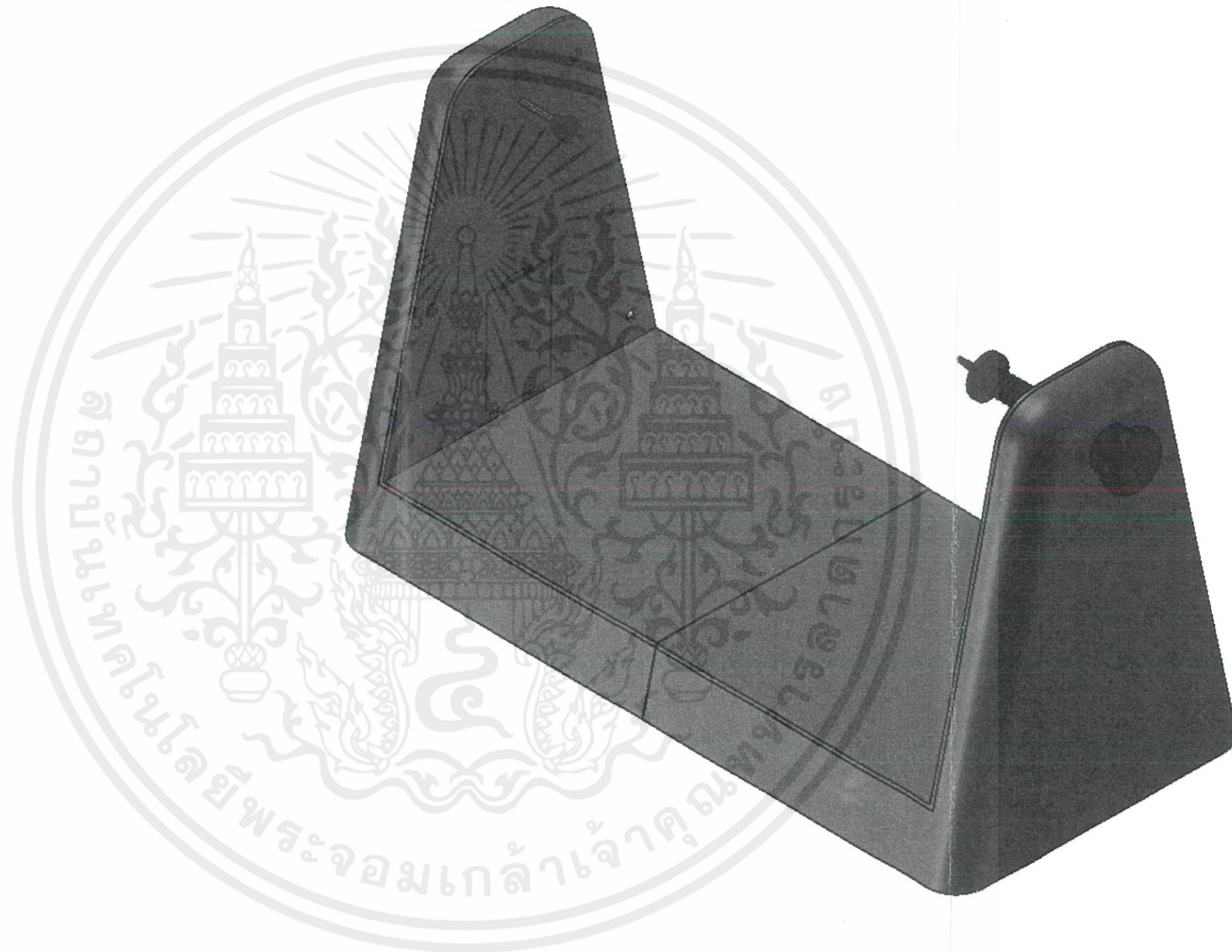
ไม่ว่ากรณีใดๆ ทั้งสิ้น อีกทั้งห้ามมิให้ดัดแปลงเนื้อหาและต้องอ้างอิงถึงเจ้าของเอกสารทุกครั้งในการนำไปใช้

เจ้าอาภรณ์โครงการ นายภัควัฒน์ ฉันทสวัสดิ์

รหัส 46020194

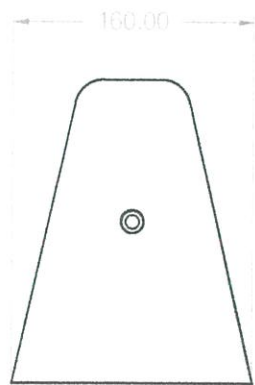
มาตราส่วน 2:1

หน่วย มิลลิเมตร

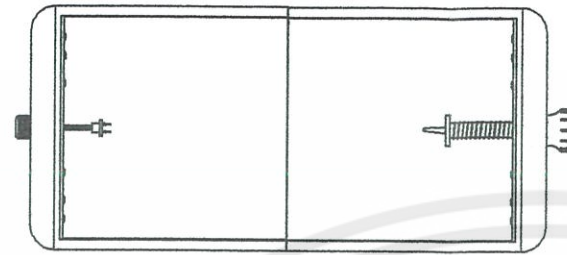


LATHE

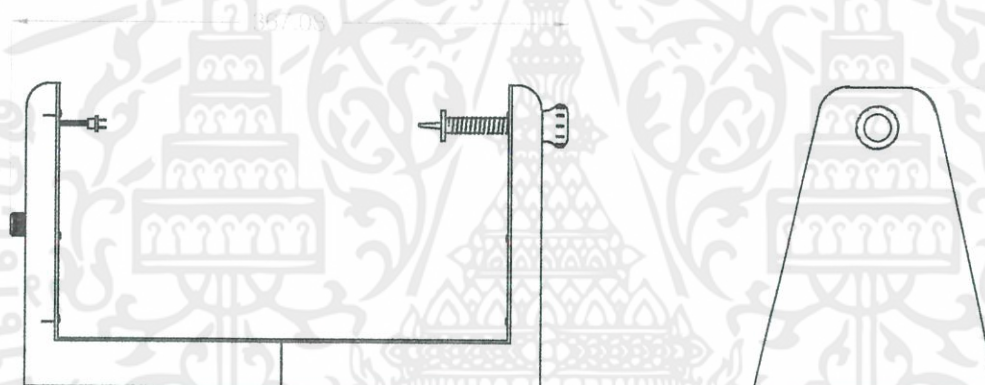
เอกสารนี้เป็นเอกสารที่สงวนไว้สำหรับการใช้งานเพื่อการศึกษาเท่านั้น ไม่อนุญาตให้นำไปใช้ประโยชน์ด้านการศึกษา ไม่ว่ากรณีใดๆ ทั้งสิ้น อีกทั้งห้ามมิให้ตัดแปลงเนื้อหาและต้องอ้างอิงถึงเจ้าของเอกสารทุกครั้งที่มีการนำไปใช้	Part No.	สถาบันเทคโนโลยีเจ้าคุณทหารลาดกระบัง คณะสถาปัตยกรรมศาสตร์ ภาควิชาศิลปอุตสาหกรรม		
		โครงการออกแบบอุปกรณ์ขึ้นรูปหุ่นจำลองด้วยไฟโม่สำหรับนักศึกษา	ปีการศึกษา 2550	หน้า 25 :110
		วิทยาลัยนานาชาติ ออแบบผลิตภัณฑ์	รหัส 46020194	มาตราส่วน 1:2 หน่วย มิลลิเมตร



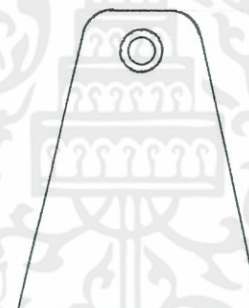
LEFT SIDE VIEW



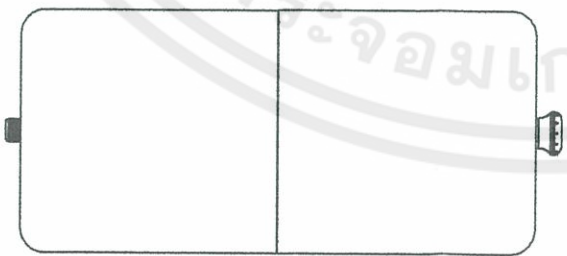
TOP VIEW



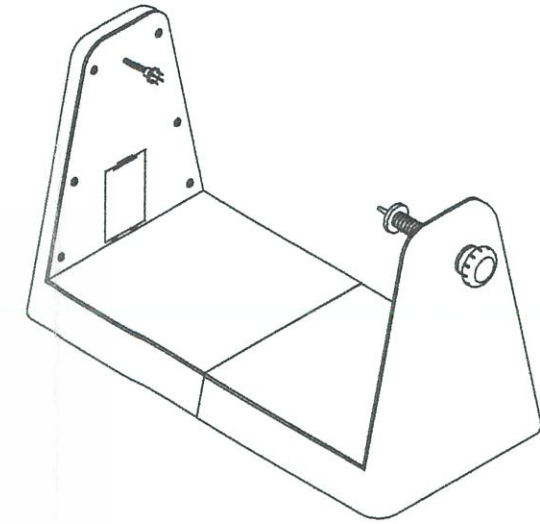
FRONT VIEW



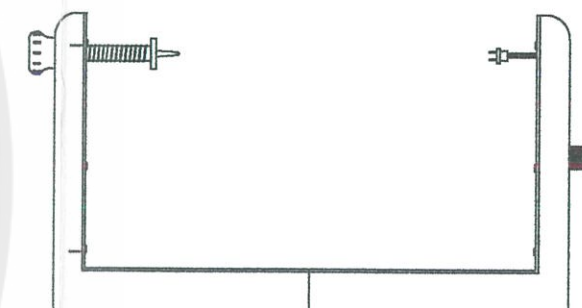
RIGHT SIDE VIEW



BOTTOM VIEW



ISOMETRIC VIEW

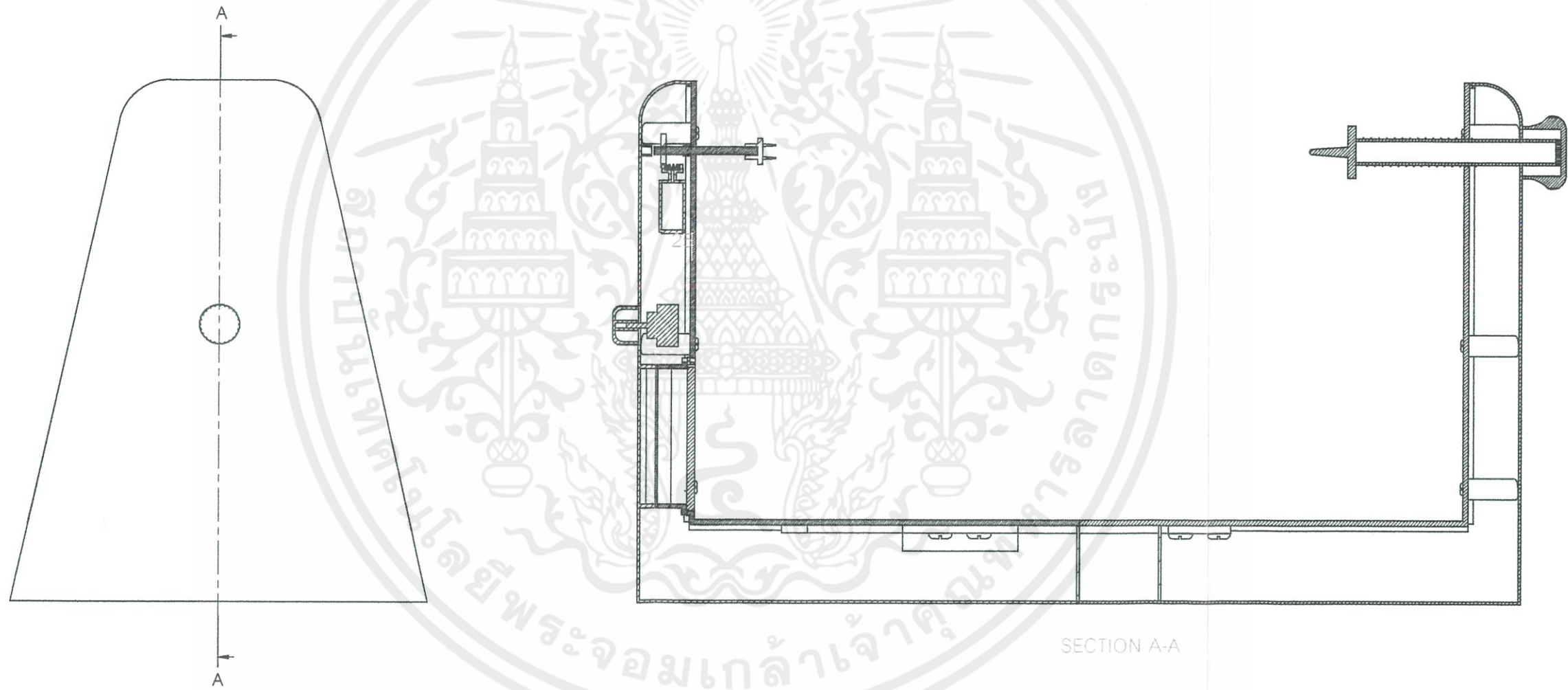


BACK VIEW

MULTIVIEW

เอกสารนี้เป็นเอกสารที่สงวนไว้สำหรับการใช้งานเพื่อการศึกษาเท่านั้น ไม่อนุญาตให้ทำซ้ำโดยไม่ได้รับอนุญาต
ไม่ว่ากรณีใดๆ ทั้งสิ้น อีกทั้งห้ามมิให้ตัดแปลงเนื้อหาและต้องอ้างอิงถึงเจ้าของเอกสารทุกครั้งที่มีการนำใบเสนอ

Part No.	สถาบันเทคโนโลยีเจ้าคุณทหารลาดกระบัง คณะสถาปัตยกรรมศาสตร์ ภาควิชาศิลปอุตสาหกรรม		
	โครงการออกแบบอุปกรณ์ขึ้นรูปหุ่นจำลองด้วยไฟมัลติสำหรับนักศึกษา		
	วิทยาลัยนานาชาติ ออกแบบผลิตภัณฑ์	ปีการศึกษา 2550	หน้า 26 : 110
	เจ้าของโครงการ นายภักดิ์วัฒน์ ลั่นทลสวัสดิ์	รหัส 46020194	มาตราส่วน 1:5 หน่วย มิลลิเมตร

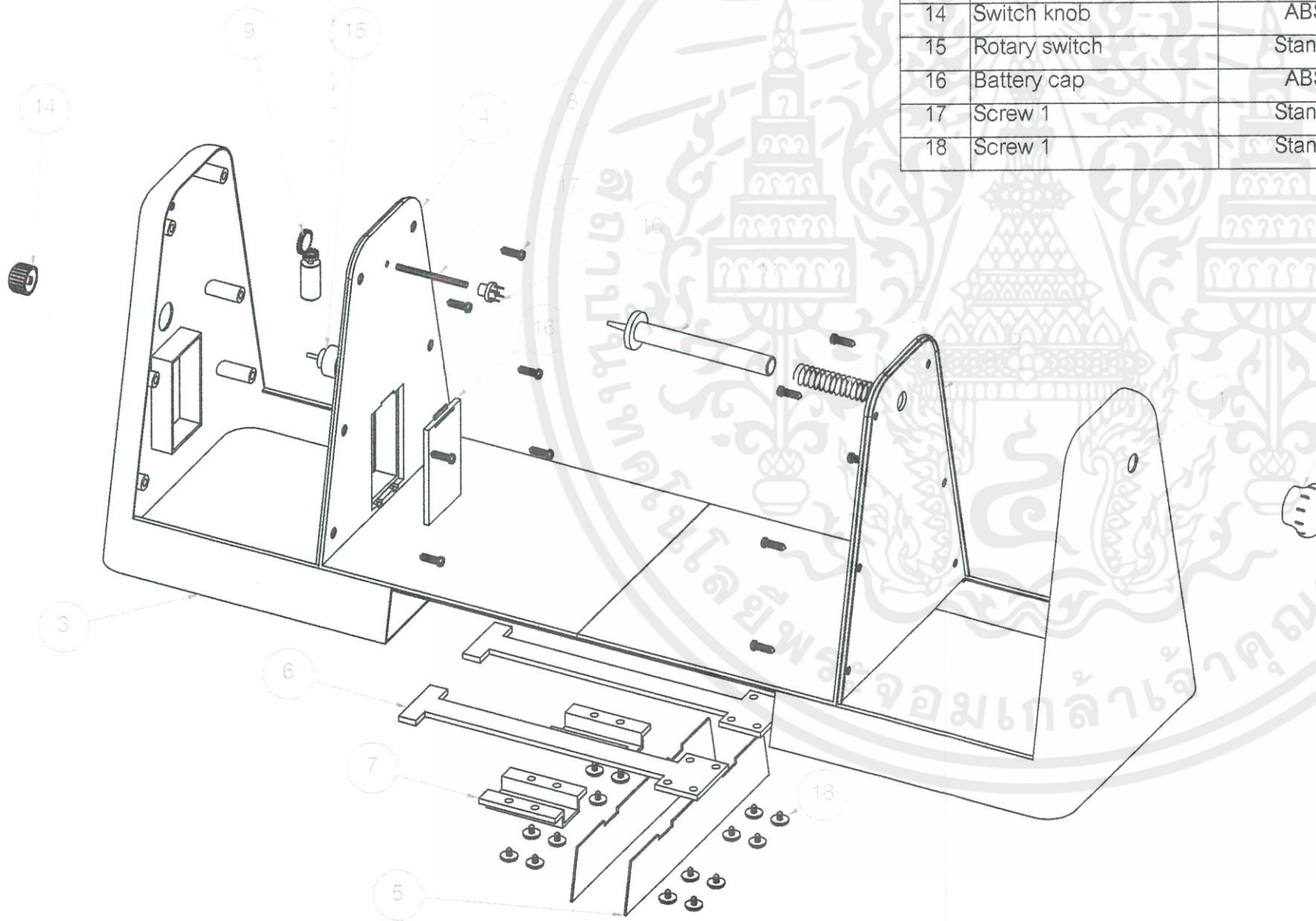


SECTION VIEW

เอกสารนี้เป็นเอกสารที่สงวนไว้สำหรับการใช้งานเพื่อการศึกษาเท่านั้น ไม่อนุญาตให้ทำซ้ำหรือเผยแพร่โดยไม่ได้รับอนุญาต
ไม่ว่ากรณีใดๆ ทั้งสิ้น อีกทั้งห้ามมิให้ดัดแปลงเนื้อหาและต้องอ้างอิงถึงเจ้าของเอกสารและผู้ทรงลิขสิทธิ์

Part No.	สถาบันเทคโนโลยีเจ้าคุณทหารลาดกระบัง คณะสถาปัตยกรรมศาสตร์ ภาควิชาศิลปอุตสาหกรรม		
	ได้รับการศึกษา 2550 หน้า 27 : 110		
	รหัสด้านหน้า	รหัสด้านหลัง	หน่วย มิลลิเมตร
	เจ้าของโครงการ นายภักดิ์วัฒน์ จันทลวลัดดี	รหัสด้านหน้า 46020194	มาตราส่วน 1:2

NO.	PART NAME	MATERIAL	PROCESS	COLOR	QTY.
1	Right body	ABS Plastic	Injection	Black	1
2	Right body cap	DAP Plastic	Injection	Black	1
3	Left body	ABS Plastic	Injection	Black	1
4	Left body cap	DAP Plastic	Injection	Black	1
5	Below body cap	ABS Plastic	Injection	Black	2
6	Slide bar	ABS Plastic	Injection	Black	2
7	Slide bar bracket	ABS Plastic	Injection	Black	2
8	Right spindle	Standard part	Standard part	Standard part	1
9	Gear	Standard part	Standard part	Standard part	1
10	Nail Platform	ABS Plastic	Injection	Black	1
11	Left spindle	ABS Plastic	Injection	Black	1
12	Left Spindle spring	Standard part	Standard part	Standard part	1
13	Knob	ABS Plastic	Injection	Black	1
14	Switch knob	ABS Plastic	Injection	Black	1
15	Rotary switch	Standard part	Standard part	Standard part	1
16	Battery cap	ABS Plastic	Injection	Black	1
17	Screw 1	Standard part	Standard part	Standard part	12
18	Screw 1	Standard part	Standard part	Standard part	16



ASSEMBLY & SPECIFICATION

เอกสารนี้เป็นเอกสารที่สงวนไว้สำหรับการใช้งานเพื่อการศึกษาเท่านั้น ไม่อนุญาตให้ทำซ้ำโดยไม่ได้รับอนุญาต
 หมายเหตุ: ทุกชิ้น ออกแบบให้ตัดแบบลงเนื้อหาและต้องอ้างอิงถึงเจ้าของเอกสารทุกครั้งที่มีการนำไปใช้

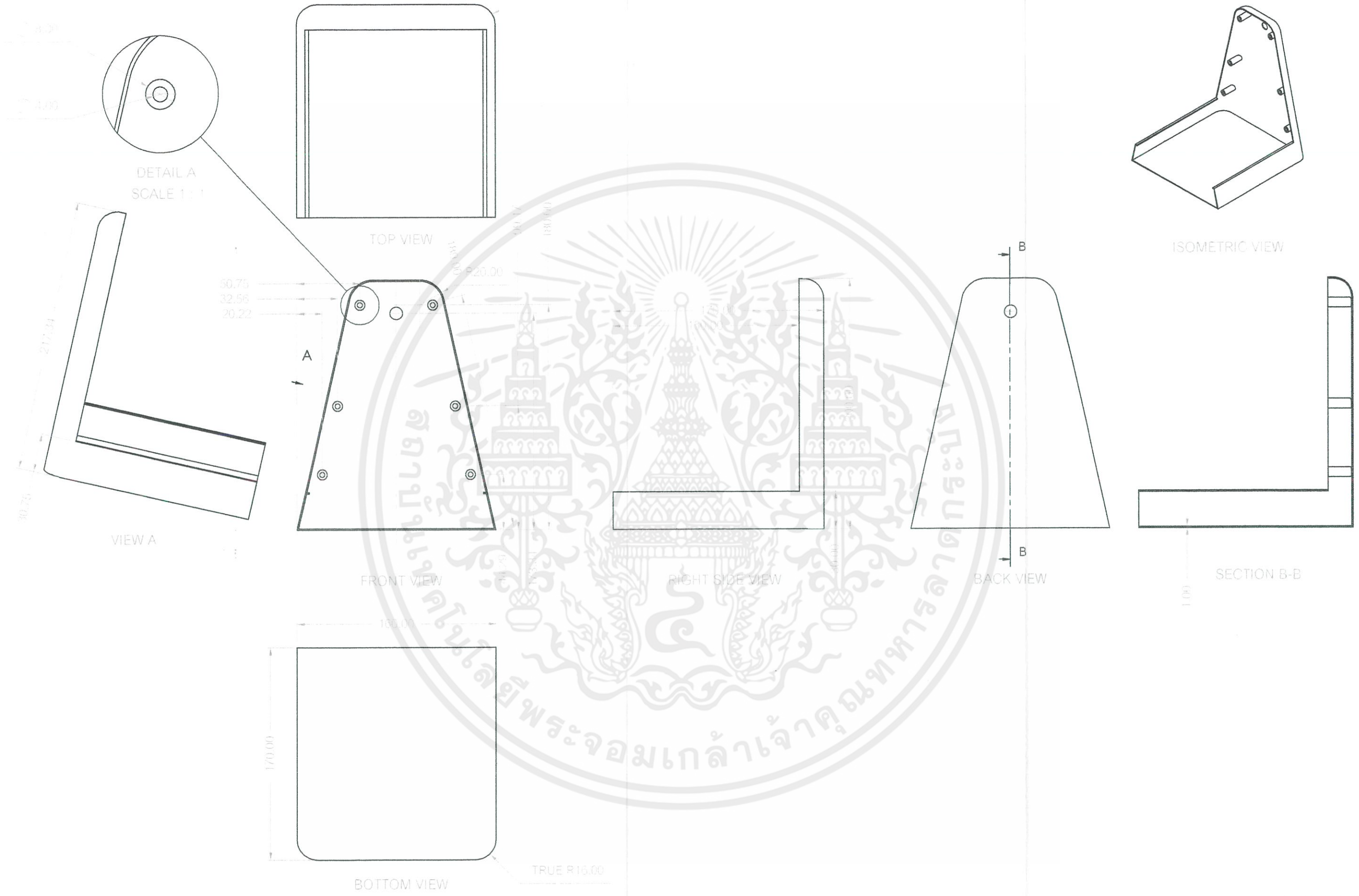
Part No.

สถาบันเทคโนโลยีเจ้าคุณทหารลาดกระบัง คณะสถาปัตยกรรมศาสตร์ ภาควิชาศิลปอุตสาหกรรม

โครงการออกแบบอุปกรณ์ในรูปแบบจำลองด้วยโปรแกรมคอมพิวเตอร์

วิทยาลัยเทคโนโลยีพระจอมเกล้าเจ้าคุณทหารลาดกระบัง
 ภาควิชาศิลปอุตสาหกรรม
 วิชาออกแบบผลิตภัณฑ์
 ปีการศึกษา 2550 หน้า 28:110
 รหัส 46020194
 อาจารย์ ดร.วิวัฒน์ จันทร์สวัสดิ์
 มาตรฐาน 1:3 หน่วย มิลลิเมตร

TRUE R13.00



RIGHT BODY

Part No.

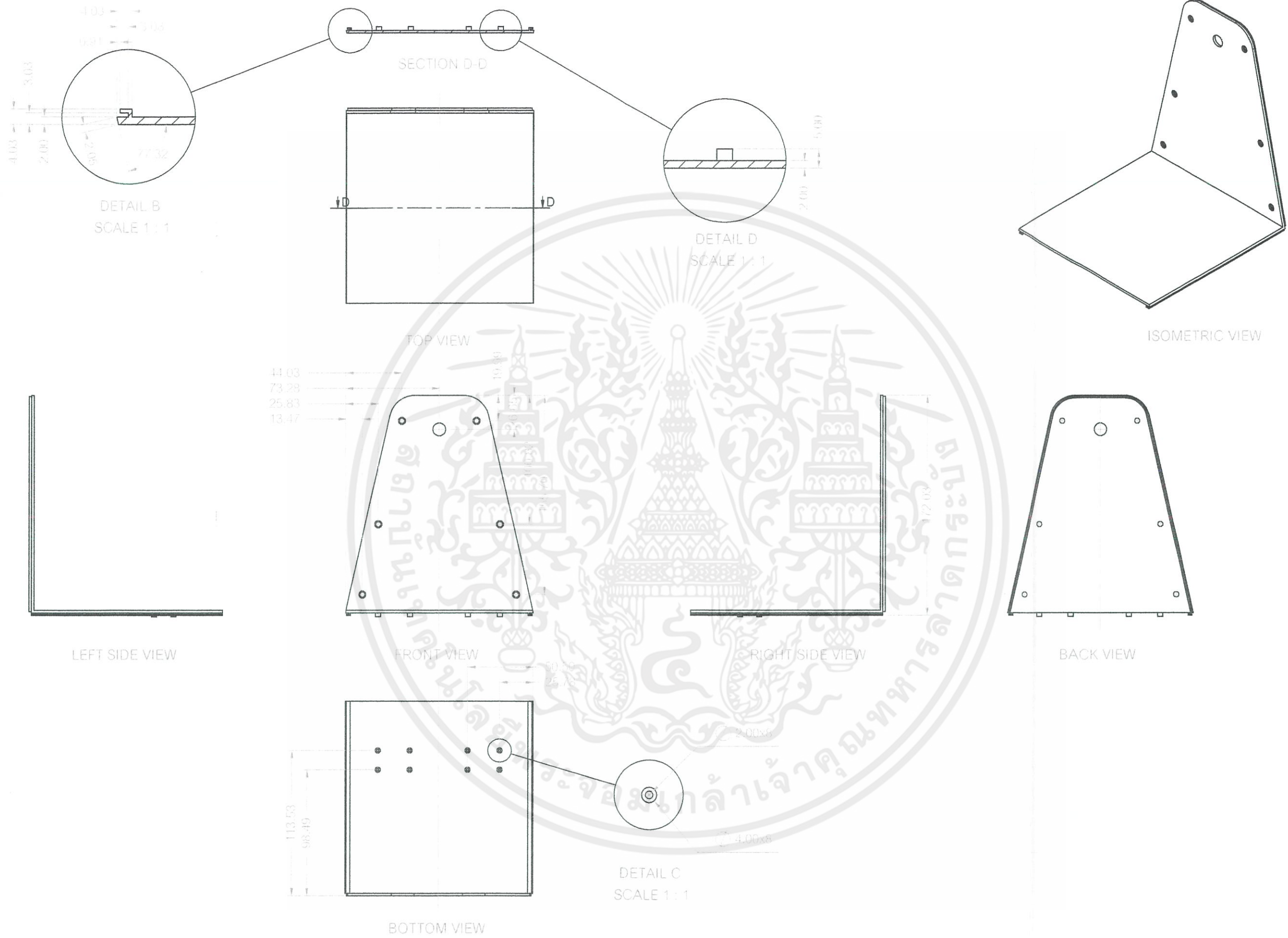
สถาบันเทคโนโลยีเจ้าคุณทหารลาดกระบัง คณะสถาปัตยกรรมศาสตร์ ภาควิชาศิลปอุตสาหกรรม

โครงการออกแบบอุปกรณ์ขึ้นรูปหน้าจำลองด้วยโฟมสำหรับนักศึกษา

1 วิทยาลัยเทคโนโลยีพระจอมเกล้าเจ้าคุณทหารลาดกระบัง วิทยาสิรินธร สาขา ออกแบบผลิตภัณฑ์ ปีการศึกษา 2550 หน้า 29:110

ไม่ว่ากรณีใดๆ ทั้งสิ้น อีกทั้งห้ามมิให้ตัดแปลงเนื้อหาและต้องอ้างอิงถึงเจ้าของเอกสารทุกครั้งที่มีการนำไปใช้

เจ้าของโครงการ นายภควัฒน์ จันทร์สวัสดิ์ รหัส 46020194 มาตรฐาน 1:3 หน่วย มิลลิเมตร



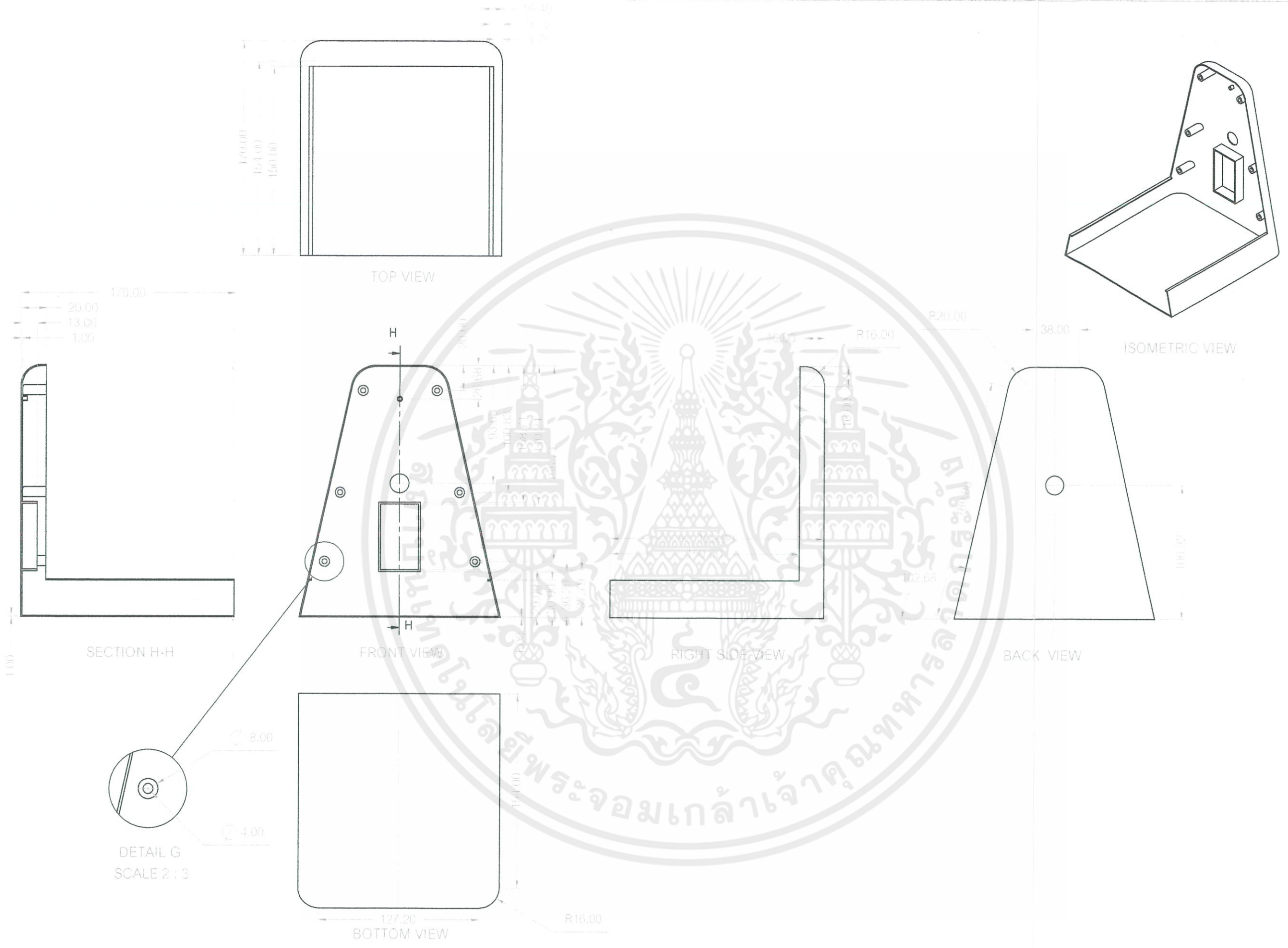
RIGHT BODY CAP

Part No.

2

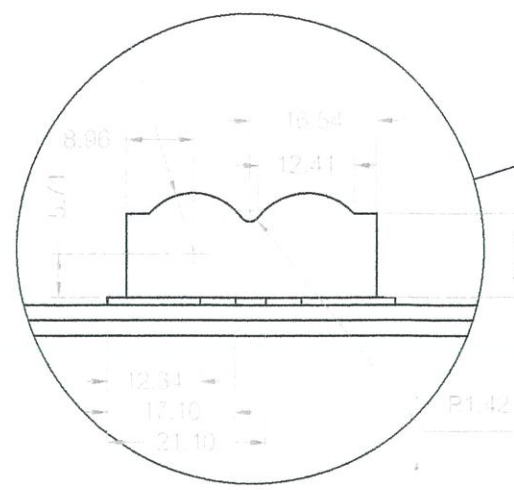
สถาบันเทคโนโลยีเจ้าคุณทหารลาดกระบัง คณะสถาปัตยกรรมศาสตร์ ภาควิชาศิลปอุตสาหกรรม			
โครงการออกแบบอุปกรณ์ขึ้นรูปหน้าจำลองด้วยโฟมสำหรับนักศึกษา			
วิทยาลัยพณิชยการ ออกแบบผลิตภัณฑ์	ปีการศึกษา 2550	หน้า 30:110	
เจ้าองค์โครงการ นายภักดิ์วัฒน์ ฉันทสวัสดิ์	รหัส 46020194	มาตราส่วน 1:3	หน่วย มิลลิเมตร

เอกสารนี้เป็นเอกสารที่สงวนไว้สำหรับการใช้งานเพื่อการศึกษาเท่านั้น ไม่อนุญาตให้นำไปเผยแพร่โดยไม่ได้รับอนุญาต
แม้ว่ากรณีใดๆ ทั้งสิ้น อีกทั้งห้ามมิให้ตัดแปลงเนื้อหาและต้องอ้างอิงถึงเจ้าของเอกสารทุกครั้งที่มีการนำไปใช้

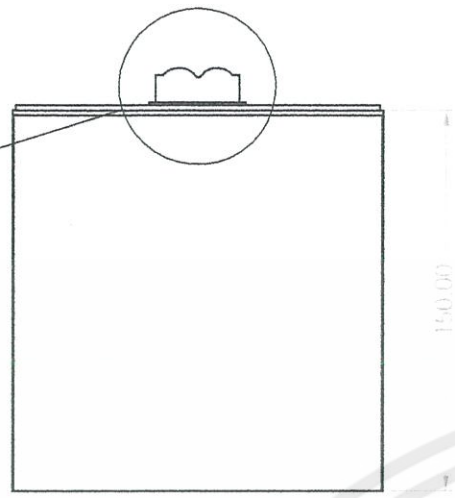


LEFT BODY

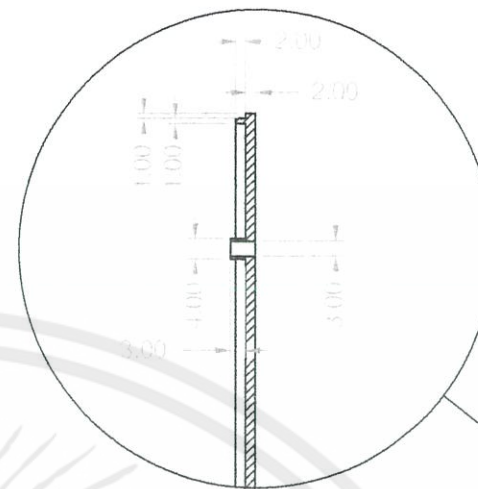
Part No.	สถาบันเทคโนโลยีเจ้าคุณทหารลาดกระบัง คณะสถาปัตยกรรมศาสตร์ ภาควิชาศิลปอุตสาหกรรม			
3	โครงการออกแบบอุปกรณ์ขึ้นรูปหุ่นจำลองด้วยไฟมัลสำหรับนักศึกษา			
	วิทยาลัยพณิชยการ	ปีการศึกษา 2550	หน้า 31:110	
	ไม่ว่ากรณีใดๆ ทั้งสิ้น อีกทั้งห้ามมิให้ตัดแปลงเนื้อหาและต้องอ้างอิงถึงเจ้าของเอกสารทุกครั้งที่มีการนำไปใช้	รหัสนักศึกษา 46020194	มาตราส่วน 1:3	หน่วย มิลลิเมตร



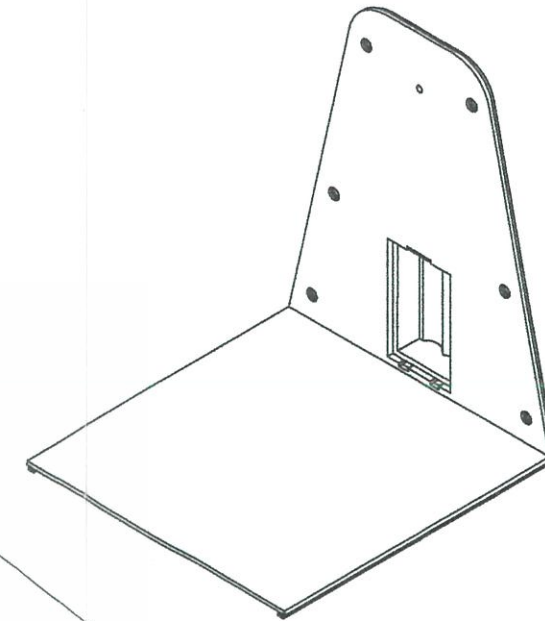
DETAIL E
SCALE 1 : 1



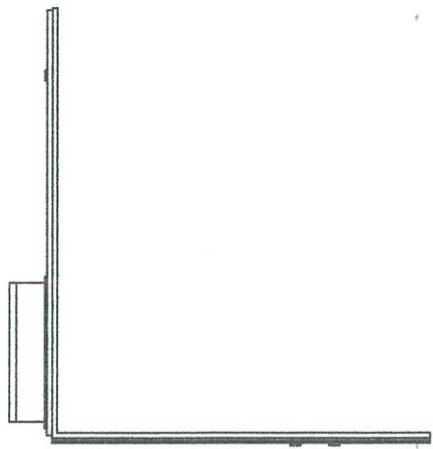
TOP VIEW



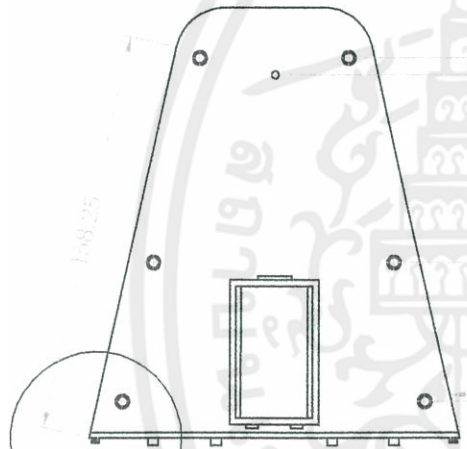
DETAIL H
SCALE 2 : 3



ISOMETRIC VIEW



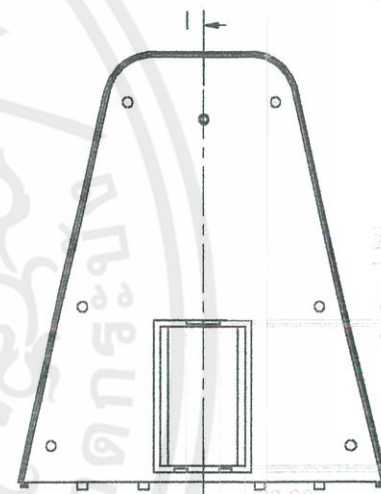
LEFT SIDE VIEW



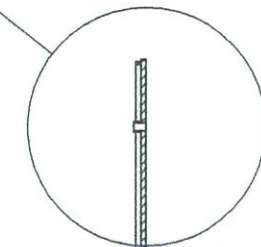
FRONT VIEW



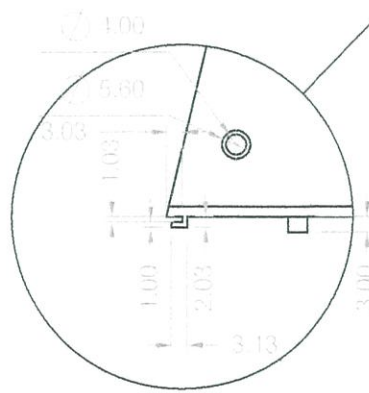
RIGHT SIDE VIEW



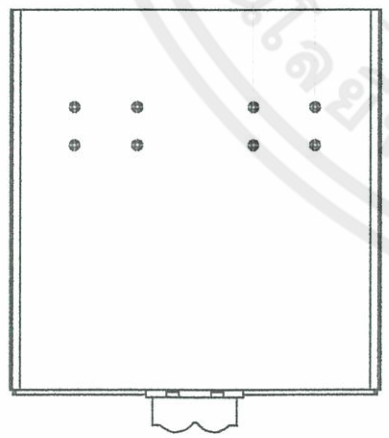
BACK VIEW



SECTION I-I



DETAIL F
SCALE 2 : 3



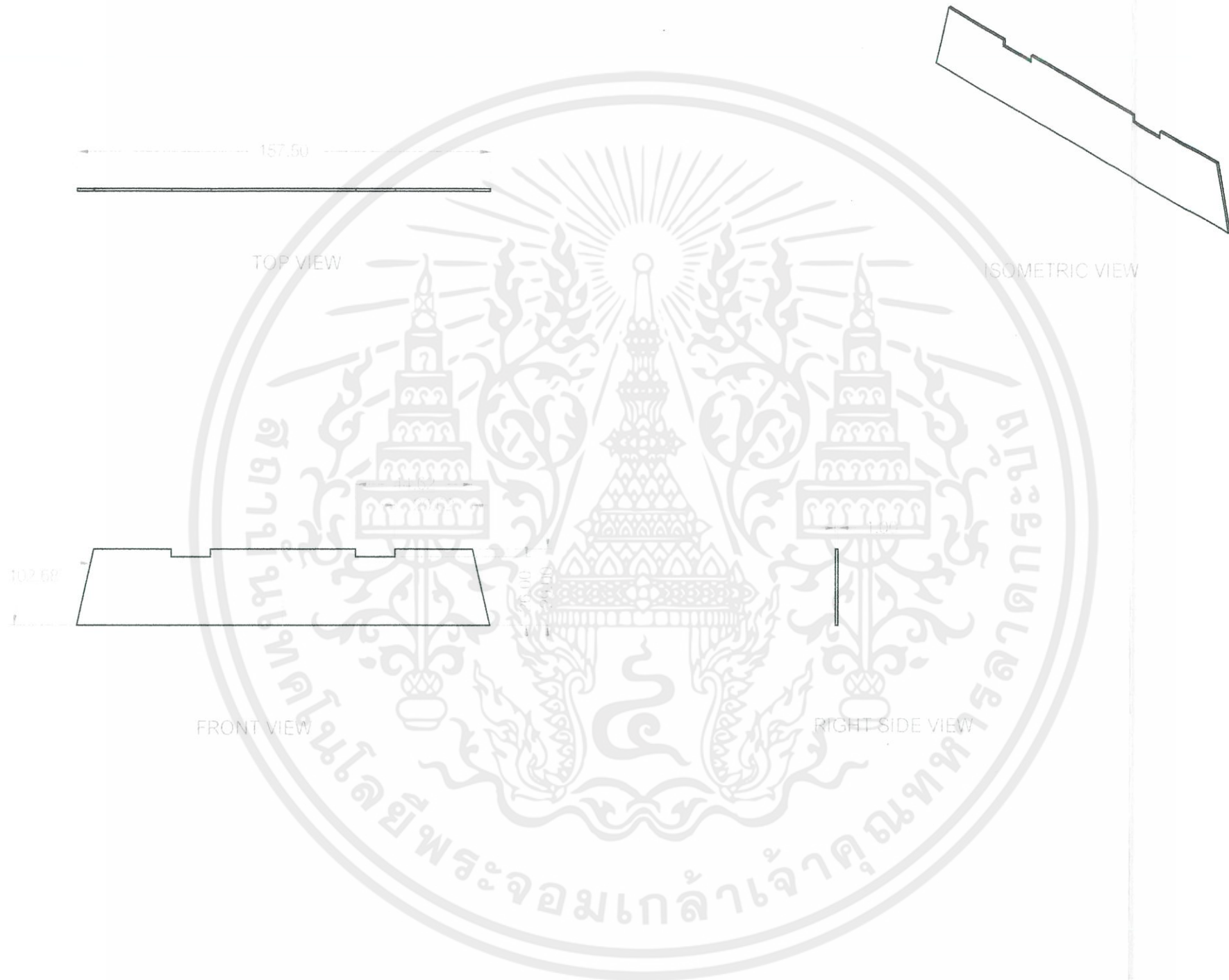
BOTTOM VIEW

LEFT BODY CAP

เอกสารนี้เป็นเอกสารที่สงวนไว้สำหรับการใช้งานเพื่อการศึกษาเท่านั้น ไม่ว่ากรณีใดๆ ทั้งสิ้น อีกทั้งห้ามมิให้ดัดแปลงเนื้อหาและต้องอ้างอิงถึงเจ้าของเอกสารทุกครั้งหากมีการนำเนื้อหาไปใช้

Part No.
4

สถาบันเทคโนโลยีเจ้าคุณทหารลาดกระบัง คณะสถาปัตยกรรมศาสตร์ ภาควิชาศิลปอุตสาหกรรม				
โครงการออกแบบอุปกรณ์ขึ้นรูปหุ่นจำลองด้วยไฟโพลีสำหรับนักศึกษา				
วิทยาลัยนานาชาติ	วิทยาเขตสุรนารี	ปีการศึกษา 2550	หน้า 32 : 110	
ภาควิชาศิลปอุตสาหกรรม	ออกแบบผลิตภัณฑ์	รหัส 46020194	มาตราส่วน 1:3	หน่วย มิลลิเมตร



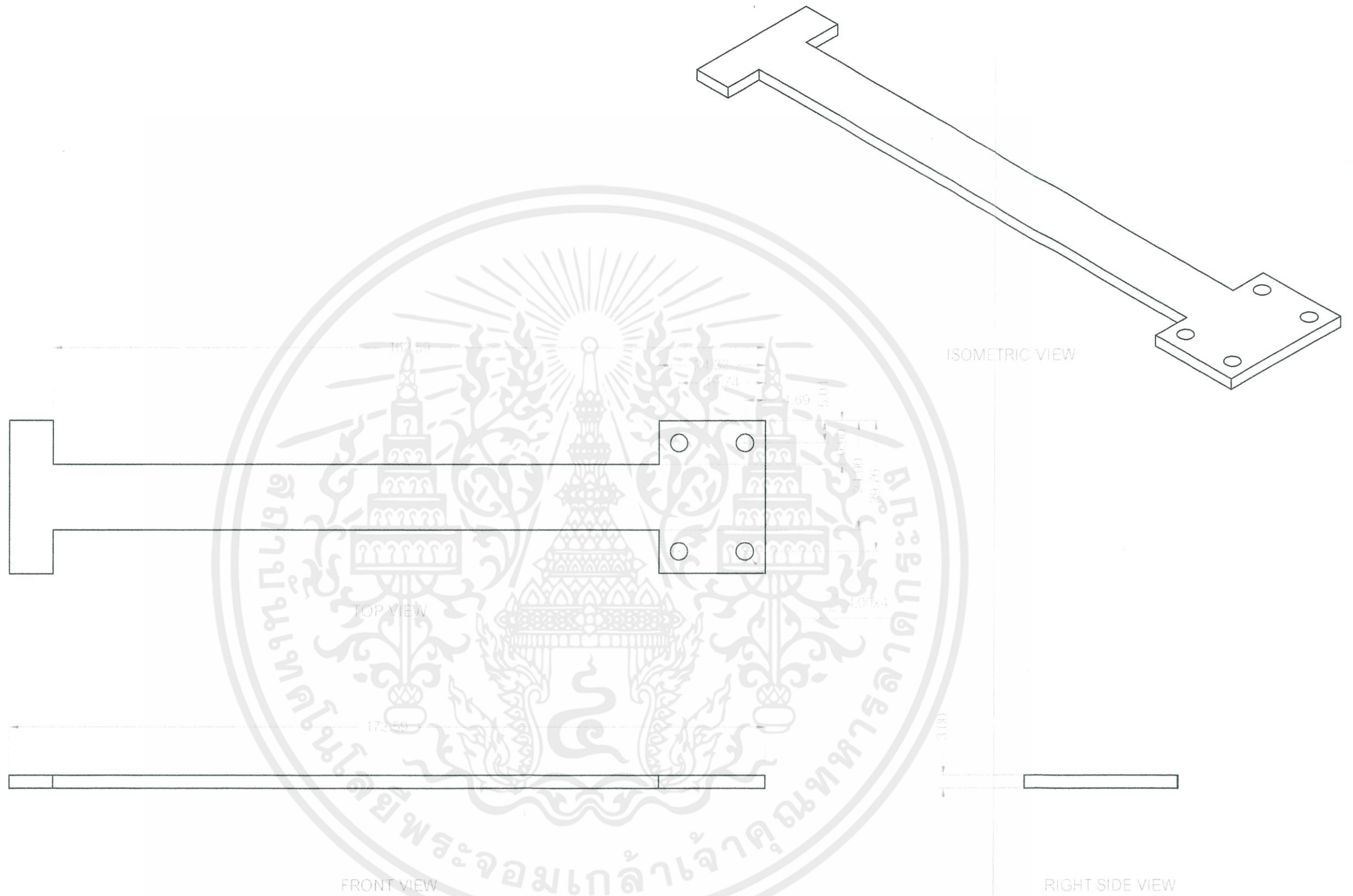
BELOW BODY CAP

เอกสารนี้เป็นเอกสารที่สงวนไว้สำหรับการใช้งานเพื่อการศึกษาเท่านั้น ไม่อนุญาตให้นำไปใช้ประโยชน์ด้านการค้า
 วิทยาลัยพณิชยการฯ ออกแบบผลิตภัณฑ์
 ไม่ว่ากรณีใดๆ ทั้งสิ้น อีกทั้งห้ามมิให้ตัดแปลงเนื้อหาและต้องอ้างอิงถึงเจ้าของเอกสารทุกครั้งที่มีการนำไปใช้

Part No.

5

สถาบันเทคโนโลยีเจ้าคุณทหารลาดกระบัง คณะสถาปัตยกรรมศาสตร์ ภาควิชาศิลปอุตสาหกรรม			
โครงการออกแบบอุปกรณ์ชิ้นรูปหุ่นจำลองด้วยไฟมัลติสำหรับนักศึกษา			
วิทยาลัยพณิชยการฯ ออกแบบผลิตภัณฑ์	ปีการศึกษา 2550	หน้า 33:110	
เจ้าของโครงการ นายภักดิ์วัฒน์ ฉันทสวัสดิ์	รหัส 46020194	มาตราส่วน 1:3	หน่วย มิลลิเมตร



SLIDE BAR

Part No.

6

สถาบันเทคโนโลยีเจ้าคุณทหารลาดกระบัง คณะสถาปัตยกรรมศาสตร์ ภาควิชาศิลปอุตสาหกรรม

โครงการออกแบบอุปกรณ์ที่รูปหุ่นจำลองด้วยไฟมสำหรับนักศึกษา

วิทยาลัยพณิชยการฯ ออกแบบผลิตภัณฑ์

ปีการศึกษา 2550

หน้า 34:110

เอกสารนี้เป็นเอกสารที่สงวนไว้สำหรับการใช้งานเพื่อการศึกษาเท่านั้น ไม่อนุญาตให้นำไปเผยแพร่โดยไม่ได้รับอนุญาต
ไม่ว่ากรณีใดๆ ทั้งสิ้น อีกทั้งห้ามมิให้ตัดแปลงเนื้อหาและต้องอ้างอิงถึงเจ้าของเอกสารทุกครั้งที่มีการนำไปใช้

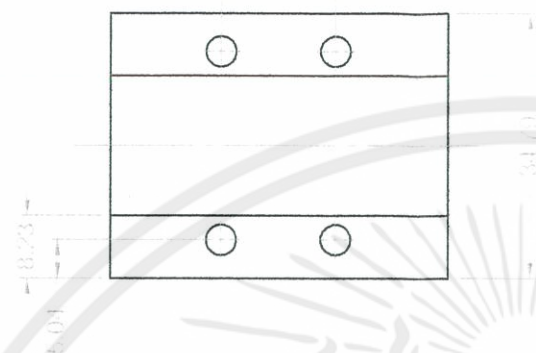
เจ้าของโครงการ นายภักดิ์วัฒน์ จันทร์สวัสดิ์

รหัส 46020194

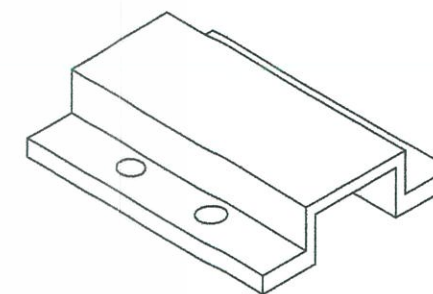
มาตราส่วน 1:1

หน่วย มิลลิเมตร

44.32
29.74
14.89



TOP VIEW



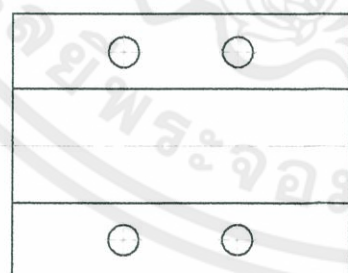
ISOMETRIC VIEW



FRONT VIEW



RIGHT SIDE VIEW



BOTTOM VIEW

SLIDE BAR BRACKET

Part No.

7

สถาบันเทคโนโลยีเจ้าคุณทหารลาดกระบัง คณะสถาปัตยกรรมศาสตร์ ภาควิชาศิลปอุตสาหกรรม

โครงการออกแบบอุปกรณ์ขึ้นรูปหนังสือด้วยโฟมสำหรับนักศึกษา

วิทยาลัยพระยาพิชัยดาตตะบรรณการ

ปีการศึกษา 2550

หน้า :110

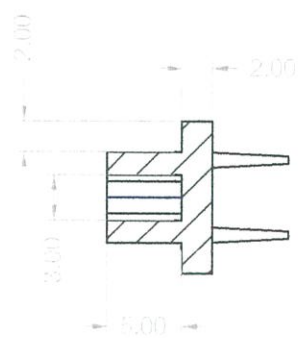
เอกสารนี้เป็นเอกสารที่สงวนไว้สำหรับการใช้งานเพื่อการศึกษาเท่านั้น ไม่อนุญาตให้นำไปใช้ประโยชน์ทางการค้า
ไม่ว่ากรณีใดๆ ทั้งสิ้น อีกทั้งห้ามมิให้ดัดแปลงเนื้อหาและต้องอ้างอิงถึงเจ้าของเอกสารทุกครั้งที่มีการนำไปใช้

เจ้าของโครงการ นายภควัฒน์ ฉันทสวัสดิ์

รหัส 46020194

มาตราส่วน 1:1

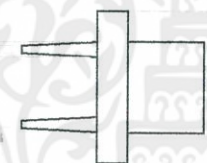
หน่วย มิลลิเมตร



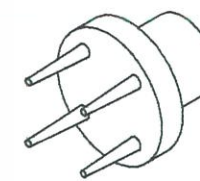
SECTION J-J



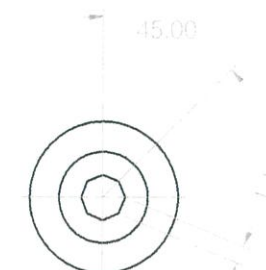
RIGHT SIDE VIEW



FRONT VIEW



ISOMETRIC VIEW



RIGHT SIDE VIEW

NAIL PLATFROM

เอกสารนี้เป็นเอกสารที่สงวนไว้สำหรับการใช้งานเพื่อการศึกษาเท่านั้น ไม่อนุญาตให้ทำซ้ำโดยไม่ขออนุญาตก่อน
ไม่ว่ากรณีใดๆ ทั้งสิ้น อีกทั้งห้ามมิให้ตัดแปลงเนื้อหาและต้องอ้างอิงถึงเจ้าของเอกสารที่แท้จริงที่มีการนำขึ้น

Part No.

10

สถาบันเทคโนโลยีเจ้าคุณทหารลาดกระบัง คณะสถาปัตยกรรมศาสตร์ ภาควิชาศิลปอุตสาหกรรม

ได้รับยกย่องเป็นศูนย์การผลิตชิ้นรูปหุ่นจำลองด้วยโฟมสำหรับนักศึกษา

วิทยาลัยพณิชยการ ออกแบบผลิตภัณฑ์

ปีการศึกษา 2550

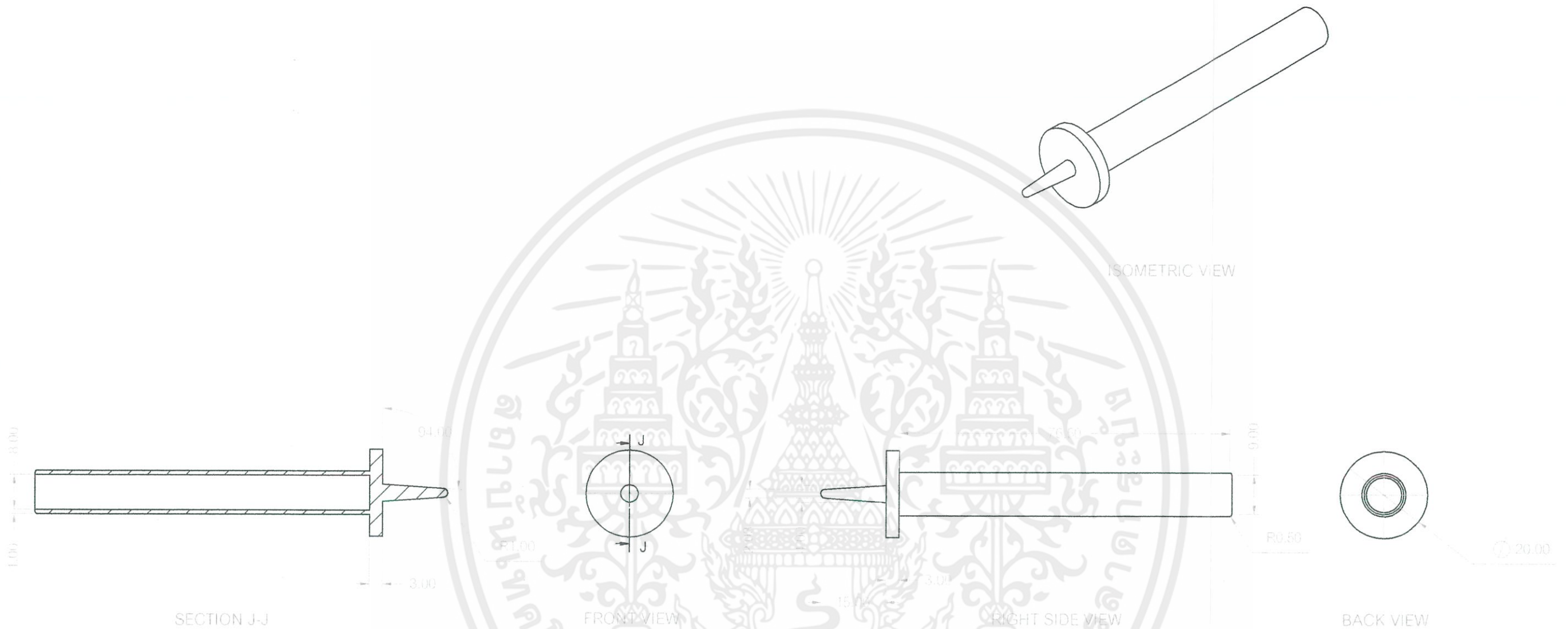
หน้า 36:110

เจ้าของโครงการ นายภักดิ์วัฒน์ จันทสวัสดิ์

รหัส 46020194

มาตราส่วน 2:1

หน่วย มิลลิเมตร



LEFT SPINDLE

เอกสารนี้เป็นเอกสารที่สงวนไว้สำหรับการใช้งานเพื่อการศึกษาเท่านั้น ไม่อนุญาตให้นำไปใช้ประโยชน์อื่น ๆ
 ไม่ว่ากรณีใดๆ ทั้งสิ้น อีกทั้งห้ามมิให้ตัดแปลงเนื้อหาและต้องอ้างอิงถึงเจ้าของเอกสารทุกครั้งที่มีการนำใช้

Part No.

11

สถาบันเทคโนโลยีเจ้าคุณทหารลาดกระบัง คณะสถาปัตยกรรมศาสตร์ ภาควิชาศิลปอุตสาหกรรม

โครงการออกแบบอุปกรณ์ชิ้นรูปหุ่นจำลองด้วยโพลีเมอร์สำหรับนักศึกษา

วิทยาลัยสาขา ออกแบบผลิตภัณฑ์

ปีการศึกษา 2550

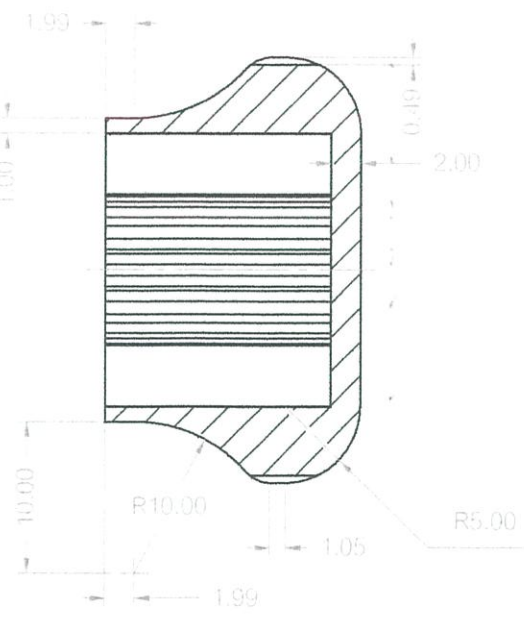
หน้า 37:110

เจ้าของโครงการ นายภัควัฒน์ จันทสวัสดิ์

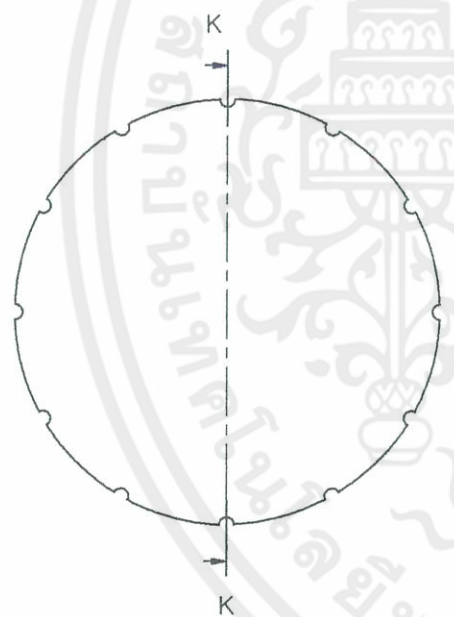
รหัส 46020194

มาตราส่วน 1:1

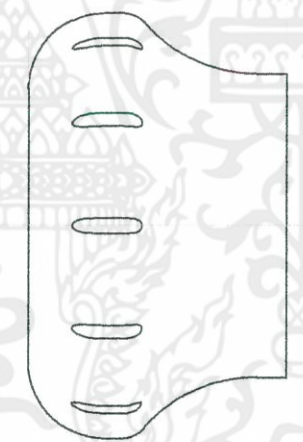
หน่วย มิลลิเมตร



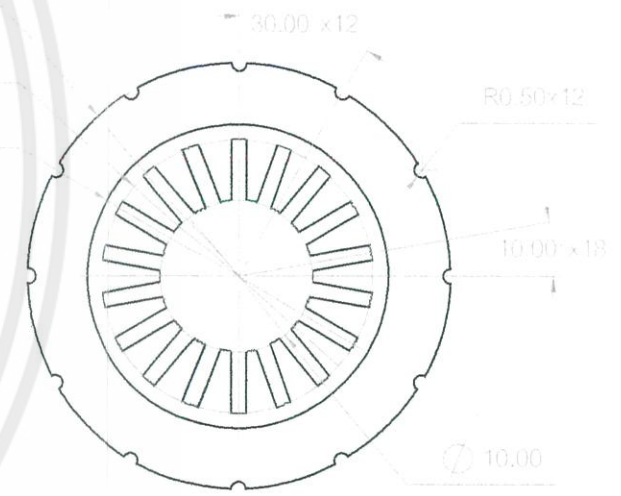
SECTION K-K



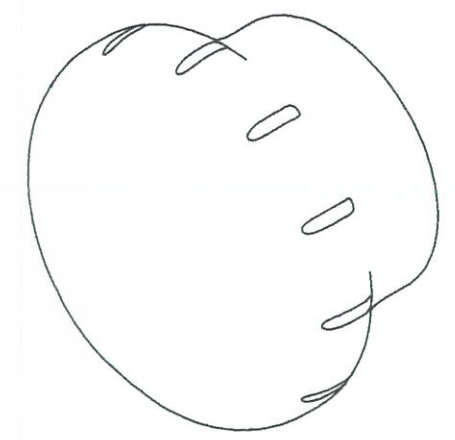
FRONT VIEW



RIGHT SIDE VIEW



BACK VIEW



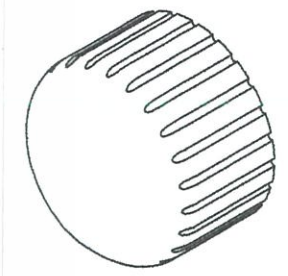
ISOMETRIC VIEW

KNOB

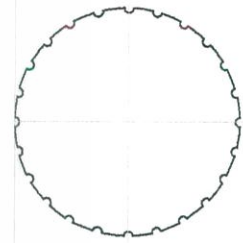
เอกสารนี้เป็นเอกสารที่สงวนไว้สำหรับการใช้งานเพื่อการศึกษาเท่านั้น ไม่อนุญาตให้นำไปใช้ประโยชน์ทางการค้า
 วิทยาลัยพระจอมเกล้าเจ้าคุณทหารลาดกระบัง
 ไม่ว่ากรณีใดๆ ทั้งสิ้น อีกทั้งห้ามมิให้ดัดแปลงเนื้อหาและต้องอ้างอิงถึงเจ้าของเอกสารทุกครั้งที่มาการใช้งาน
 13

Part No.

สถาบันเทคโนโลยีเจ้าคุณทหารลาดกระบัง คณะสถาปัตยกรรมศาสตร์ ภาควิชาศิลปอุตสาหกรรม			
โครงการออกแบบอุปกรณ์ขึ้นรูปต้นจำลองด้วยโฟมสำหรับนักศึกษา			
วิทยาลัยพระจอมเกล้าเจ้าคุณทหารลาดกระบัง	ปีการศึกษา 2550	หน้า 38:110	
เจ้าของโครงการ นายภควัฒน์ จันทสวัสดิ์	รหัส 46020194	มาตราส่วน 2:1	หน่วย มิลลิเมตร



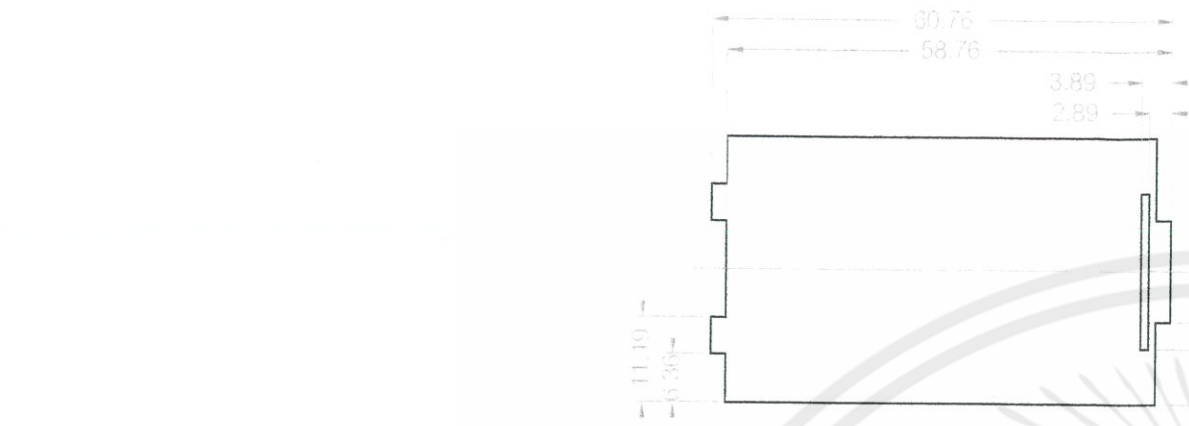
ISOMETRIC VIEW



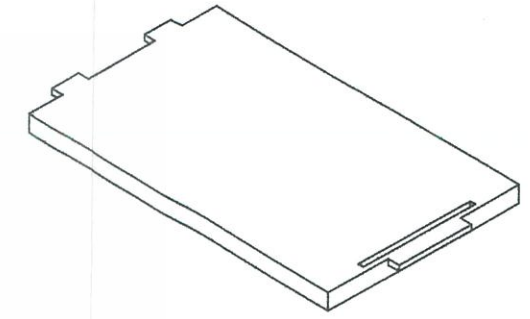
BACK VIEW

SWITCH KNOB

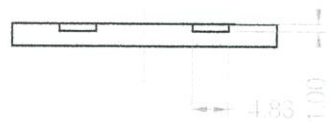
เอกสารนี้เป็นเอกสารที่สงวนไว้สำหรับการใช้งานเพื่อการศึกษาเท่านั้น อนุญาตให้นำไปใช้ประโยชน์ด้านการค้า วิทยาลัยพณิชยการฯ ออกแบบผลิตภัณฑ์ ไม่ว่ากรณีใดๆ ทั้งสิ้น อีกทั้งห้ามมิให้ดัดแปลงเนื้อหาและต้องอ้างอิงถึงเจ้าของเอกสารทุกครั้งที่มาไม่ใช่ เจ้าของโครงการ นายภควัฒน์ ฉันทสวัสดิ์	Part No.	สถาบันเทคโนโลยีเจ้าคุณทหารลาดกระบัง คณะสถาปัตยกรรมศาสตร์ ภาควิชาศิลปอุตสาหกรรม		
	14	โครงการออกแบบอุปกรณ์ชิ้นรูปหุ่นจำลองด้วยโพลีเมอร์สำหรับนักศึกษา	ปีการศึกษา 2550	หน้า 39:110
		รหัส 46020194	มาตราส่วน 2:1	หน่วย มิลลิเมตร



TOP VIEW



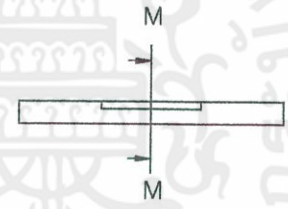
ISOMETRIC VIEW



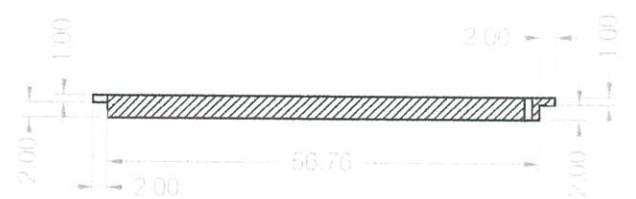
LEFT VIEW



FRONT VIEW



RIGHT SIDE VIEW



SECTION M-M



BOTTOM VIEW

BATTERY CAP

เอกสารนี้เป็นเอกสารที่สงวนไว้สำหรับการใช้งานเพื่อการศึกษาเท่านั้น โดยอนุญาตให้ทำการศึกษาแบบอุปถัมภ์ขึ้นรูปหุ่นจำลองด้วยโฟมสำหรับนักศึกษา
ไม่ว่ากรณีใดๆ ทั้งสิ้น อีกทั้งห้ามมิให้ตัดแปลงเนื้อหาและต้องอ้างอิงถึงเจ้าของเอกสารผู้ทรงลิขสิทธิ์

Part No.

16

สถาบันเทคโนโลยีเจ้าคุณทหารลาดกระบัง คณะสถาปัตยกรรมศาสตร์ ภาควิชาศิลปอุตสาหกรรม			
โครงการออกแบบอุปกรณ์ขึ้นรูปหุ่นจำลองด้วยโฟมสำหรับนักศึกษา			
วิทยาลัยนานาชาติ ออกแบบผลิตภัณฑ์	ปีการศึกษา 2550	หน้า 40:110	
เจ้าของโครงการ นายภักวิวัฒน์ จันทร์สวัสดิ์	รหัส 46020194	มาตราส่วน 1:1	หน่วย มิลลิเมตร



ADEPTER

เอกสารนี้เป็นเอกสารที่สงวนไว้สำหรับการใช้งานเพื่อการศึกษาเท่านั้น ไม่อนุญาต
ไม่ว่ากรณีใดๆ ทั้งสิ้น อีกทั้งห้ามมิให้ดัดแปลงเนื้อหาและต้องอ้างอิงถึงเจ้าของเอกสาร

Part No.

สถาบันเทคโนโลยีเจ้าคุณทหารลาดกระบัง คณะสถาปัตยกรรมศาสตร์ ภาควิชาศิลปอุตสาหกรรม

โครงการออกแบบอุปกรณ์ขึ้นรูปหุ่นจำลองด้วยไฟโผล่าสำหรับนักศึกษา

วิทยาลัยนพนธ์สาขา ออกแบบผลิตภัณฑ์

ปีการศึกษา 2550

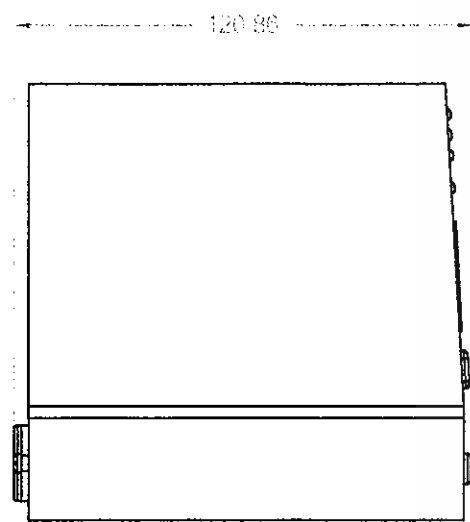
หน้า 41:110

เจ้าของโครงการ นายภักดิ์ฉวี ฉันทสวัสดิ์

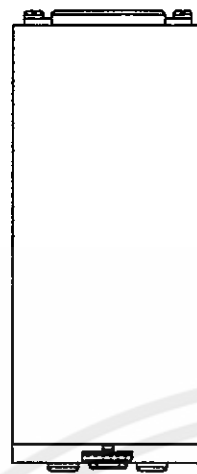
รหัส 46020194

มาตราส่วน 1:1

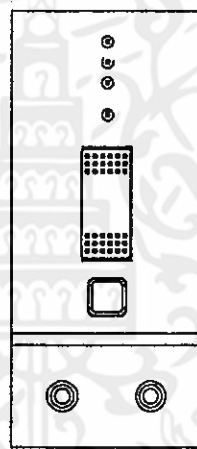
หน่วย มิลลิเมตร



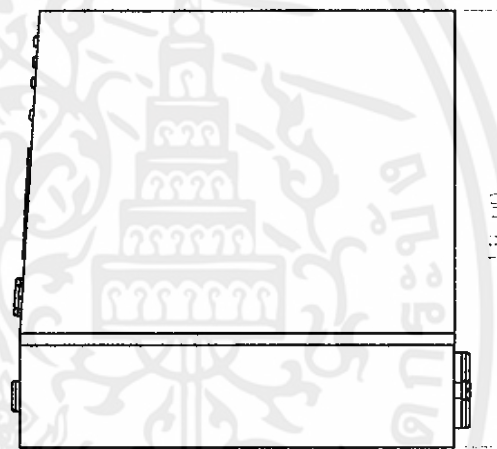
LEFT SIDE VIEW



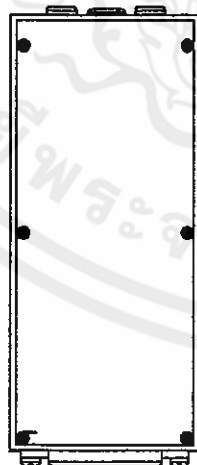
TOP VIEW



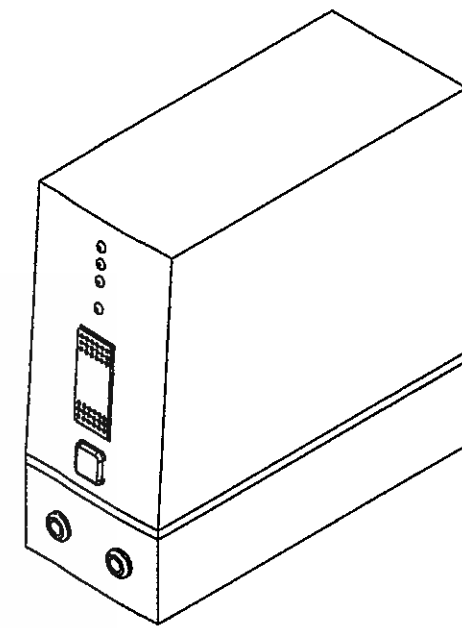
FRONT VIEW



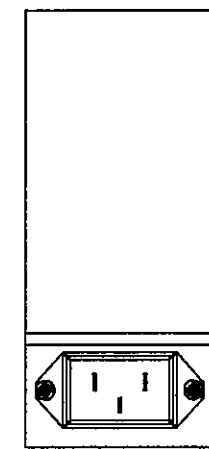
RIGHT SIDE VIEW



BOTTOM VIEW



ISOMETRIC VIEW

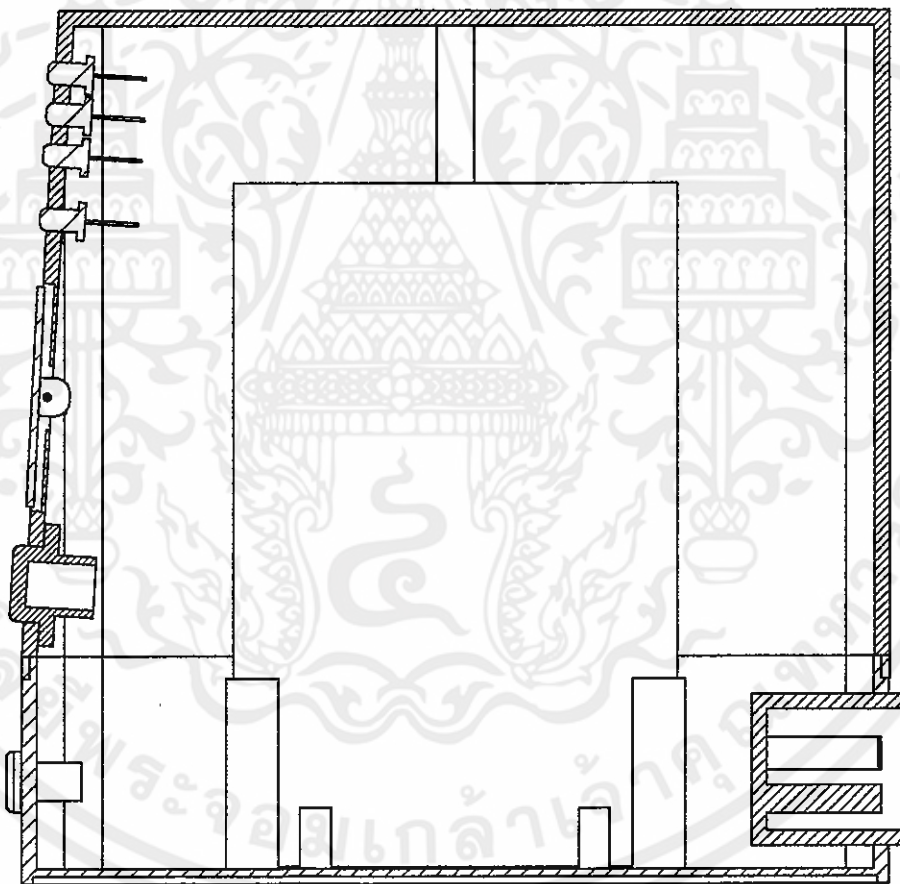
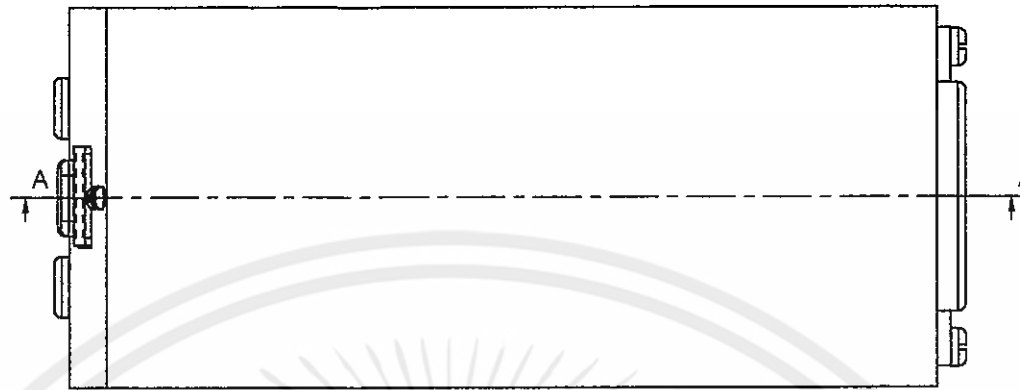


BACK VIEW

MULTIVIEW

เอกสารนี้เป็นเอกสารที่สงวนไว้สำหรับการใช้งานเพื่อการศึกษาเท่านั้น ไม่อนุญาตให้ทำซ้ำโดยไม่ได้รับอนุญาต
ไม่ว่ากรณีใดๆ ทั้งสิ้น อีกทั้งห้ามมิให้ดัดแปลงเนื้อหาและต้องอ้างอิงถึงเจ้าของเอกสาร

Part No.	สถาบันเทคโนโลยีเจ้าคุณทหารลาดกระบัง คณะสถาปัตยกรรมศาสตร์ ภาควิชาศิลปอุตสาหกรรม		
	โครงการออกแบบอุปกรณ์ขึ้นรูปหุ่นจำลองด้วยโฟมสำหรับนักศึกษา		
	วิทยาลัยนิพนธ์สาขา ออกแบบผลิตภัณฑ์	ปีการศึกษา 2550	หน้า 42:110
	เจ้าของโครงการ นายภักดิ์วัฒน์ อินทสวัสดิ์	รหัส 46020194	มาตราส่วน 1:2 หน่วย มิลลิเมตร



SECTION A-A

SECTION VIEW

เอกสารนี้เป็นเอกสารที่สงวนไว้สำหรับการใช้งานเพื่อการศึกษาเท่านั้น ไม่อนุญาตให้ทำซ้ำโดยไม่ได้รับอนุญาต
 ไม่ว่ากรณีใดๆ ทั้งสิ้น อีกทั้งห้ามมิให้ตัดแปลงเนื้อหาและต้องอ้างอิงถึงเจ้าของเอกสาร

Part No.

สถาบันเทคโนโลยีเจ้าคุณทหารลาดกระบัง คณะสถาปัตยกรรมศาสตร์ ภาควิชาศิลปอุตสาหกรรม

โครงการออกแบบอุปกรณ์ชิ้นรูปหุ่นจำลองด้วยไฟมัลติสำหรับนักศึกษา

วิทยาลัยพณิชยการฯ ออกแบบผลิตภัณฑ์

ปีการศึกษา 2550

หน้า 43 : 110

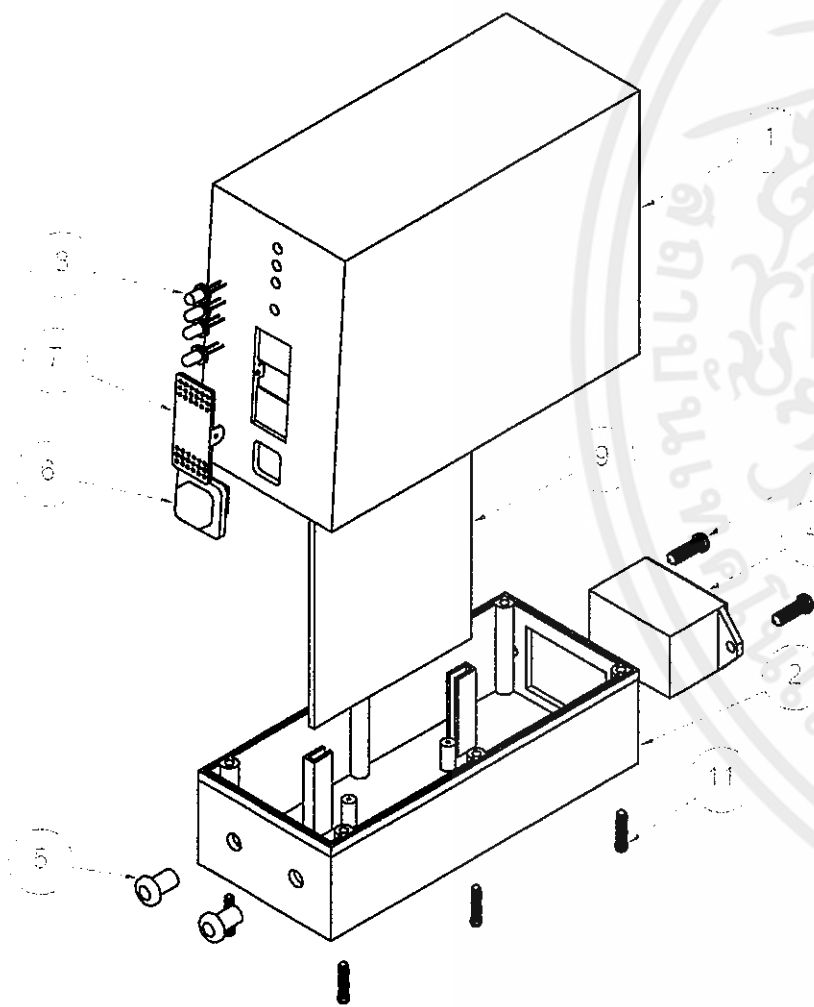
เจ้าของโครงการ นายภัควัฒน์ ชันท์สวัสดิ์

รหัส 46020194

มาตราส่วน 1:1

หน่วย มิลลิเมตร

NO.	PART NAME	MATERIAL	PROCESS	COLOR	QTY.
1	Top body	DAP Plastic	Injection	Black	1
2	Bottom body	DAP Plastic	Injection	Black	1
3	Strip	ABS Plastic	Injection	Bright grey	1
4	Input Plug	Standard part	Standard part	Standard part	1
5	Output Plug	Standard part	Standard part	Standard part	2
6	On-Off Switch	ABS Plastic	Injection	Red	1
7	On-Off switch	PET Platic	Injection	Clear Black	1
8	Adepter light	Standard part	Standard part	Standard part	4
9	PC board	Standard part	Standard part	Standard part	1
10	Screw 1	Standard part	Standard part	Standard part	2
11	Screw 2	Standard part	Standard part	Standard part	6



ASSEMBLY & SPECIFICATION

Part No.

สถาบันเทคโนโลยีเจ้าคุณทหารลาดกระบัง คณะสถาปัตยกรรมศาสตร์ ภาควิชาศิลปอุตสาหกรรม

โครงการออกแบบอุปกรณ์ชิ้นรูปหุ่นจำลองด้วยไฟมัลติสำหรับนักศึกษา

วิทยาลัยพระจอมเกล้าเจ้าคุณทหารลาดกระบัง

ปีการศึกษา 2550

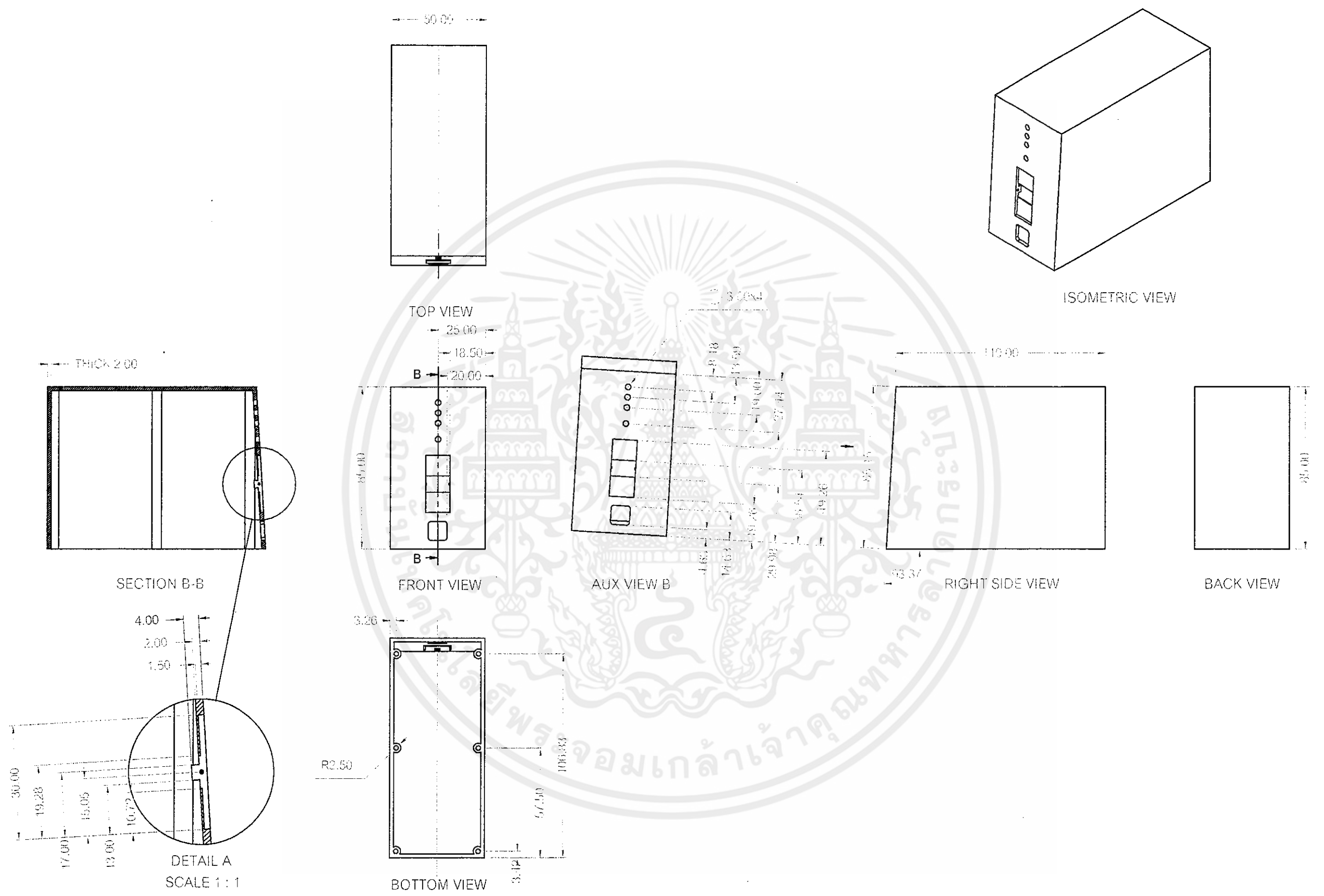
หน้า 44 : 110

เจ้าของโครงการ นายภักดิ์วัฒน์ ดันทดวิสต์

รหัส 46020194

มาตราส่วน 1:2

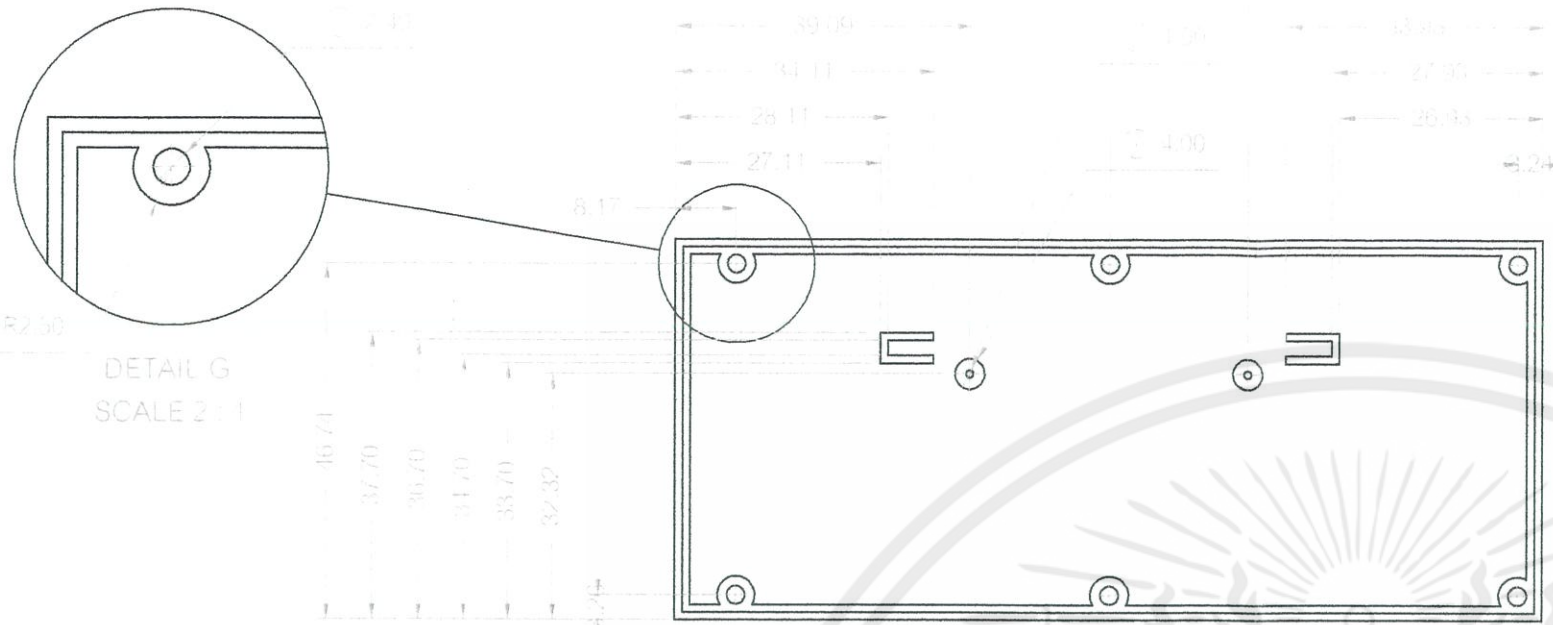
หน่วย มิลลิเมตร



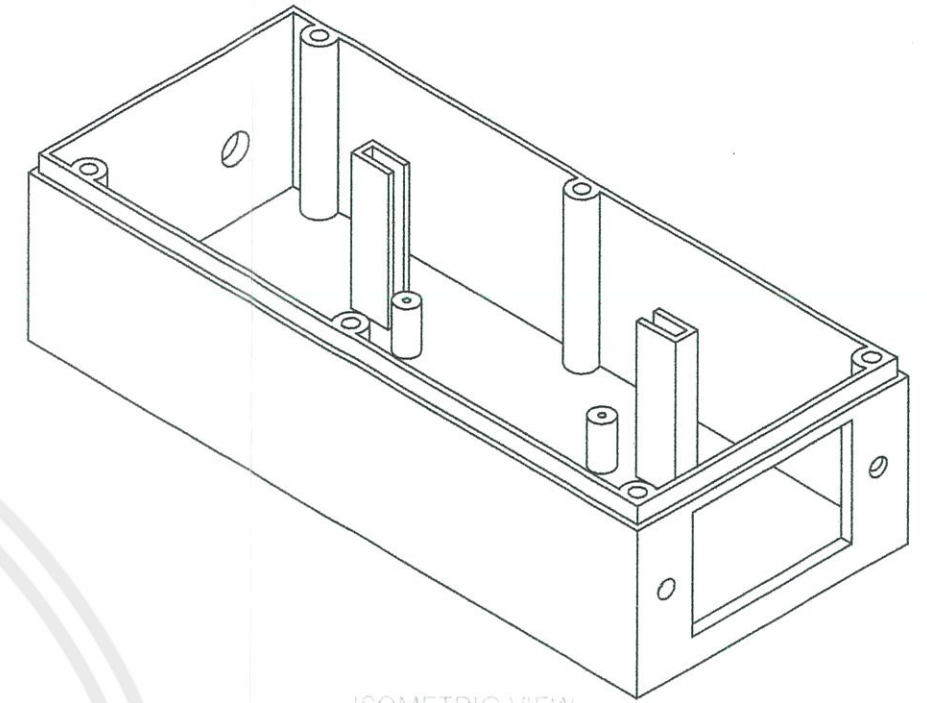
TOP BODY

เอกสารนี้เป็นเอกสารที่สงวนไว้สำหรับการใช้งานเพื่อการศึกษาเท่านั้น ไม่อนุญาตให้ทำซ้ำโดยไม่ได้รับอนุญาต
 ไม่ว่ากรณีใดๆ ทั้งสิ้น อีกทั้งห้ามมิให้ตัดแปลงเนื้อหาและต้องอ้างอิงถึงเจ้าของเอกสาร

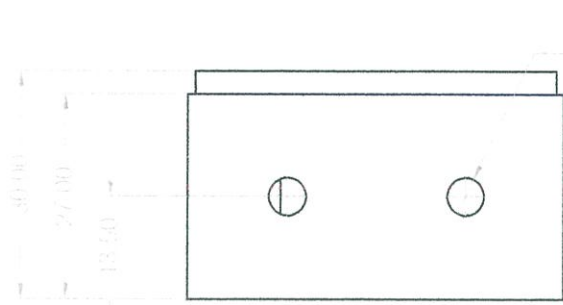
Part No.	สถาบันเทคโนโลยีเจ้าคุณทหารลาดกระบัง คณะสถาปัตยกรรมศาสตร์ ภาควิชาศิลปอุตสาหกรรม		
1	โครงการออกแบบอุปกรณ์ขึ้นรูปหุ่นจำลองด้วยโฟมสำหรับนักศึกษา		
	วิทยาลัยนิพนธ์สาขา ออกแบบผลิตภัณฑ์	ปีการศึกษา 2550	หน้า 45:110
	เจ้าของโครงการ นายภักดิ์วัฒน์ ฉันทสวัสดิ์	รหัส 46020194	มาตราส่วน 1:2 หน่วย มิลลิเมตร



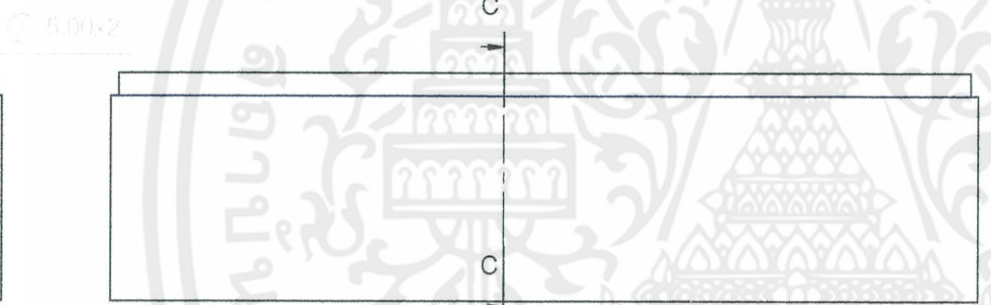
TOP VIEW



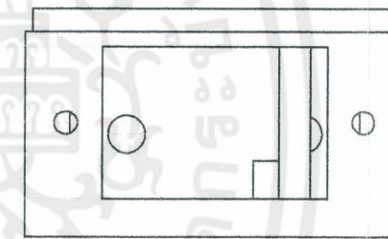
ISOMETRIC VIEW



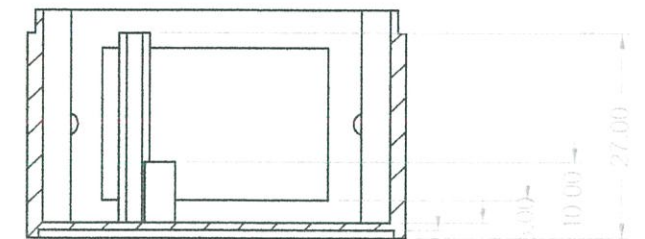
LEFT SIDE VIEW



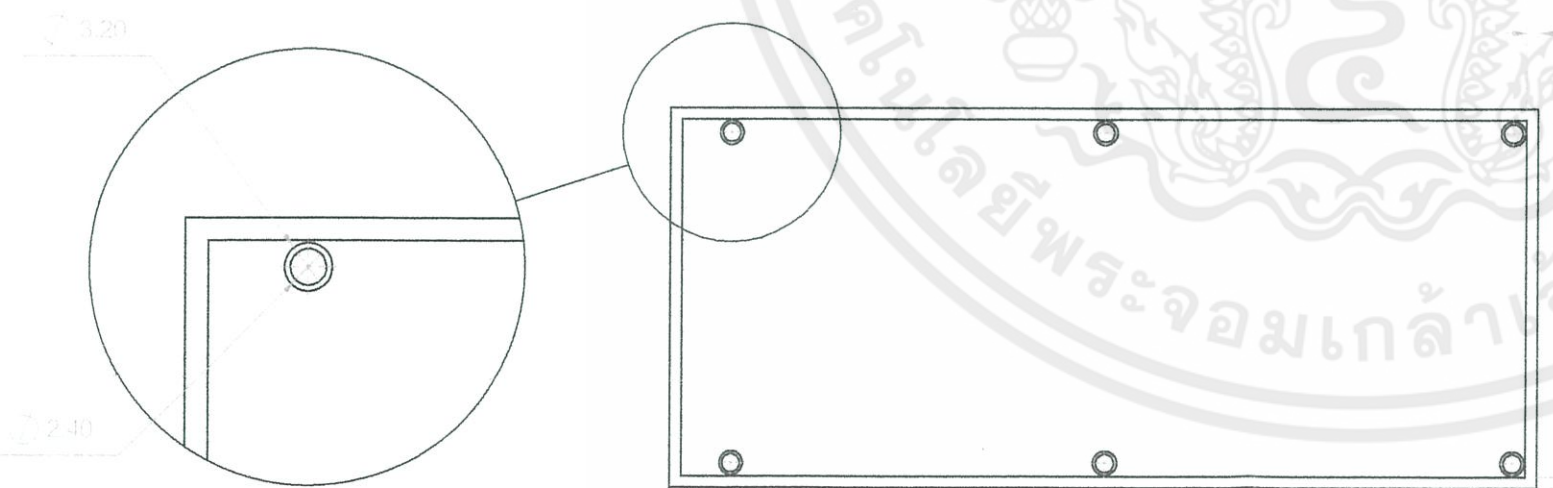
FRONT VIEW



RIGHT SIDE VIEW



SECTION C-C



BOTTOM VIEW

BOTTOM BODY

เอกสารนี้เป็นเอกสารที่สงวนไว้สำหรับการใช้งานเพื่อการศึกษาเท่านั้น ใ้โอนุญาตให้ร่างข้อต่อแบบ 3 มิติเพื่อใช้ประกอบการเรียนการสอน
ไม่ว่ากรณีใดๆ ทั้งสิ้น อีกทั้งห้ามมิให้ตัดแปลงเนื้อหาและต้องอ้างอิงถึงเจ้าของเอกสารทุกครั้ง

Part No.

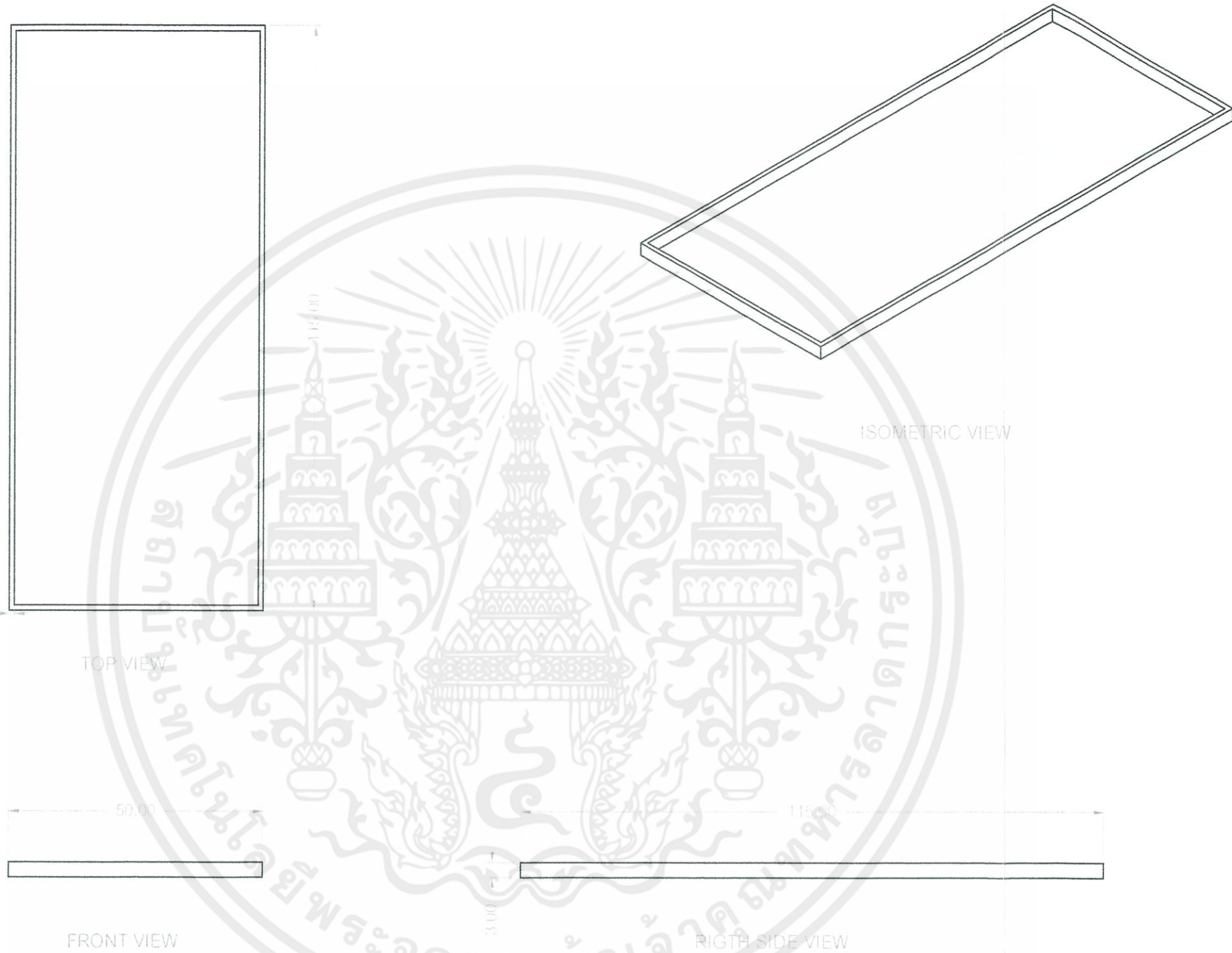
2

สถาบันเทคโนโลยีเจ้าคุณทหารลาดกระบัง คณะสถาปัตยกรรมศาสตร์ ภาควิชาศิลปอุตสาหกรรม

ได้ร่างข้อต่อแบบ 3 มิติเพื่อใช้ประกอบการเรียนการสอน

ปีการศึกษา 2550 หน้า 46 : 110

เจ้าของโครงการ นายภักดิ์วัฒน์ อินทสวัสดิ์ รหัส 46020194 มาตราส่วน 1:1 หน่วย มิลลิเมตร



STRIP

Part No.

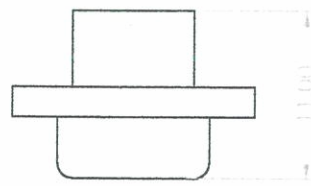
3

สถาบันเทคโนโลยีเจ้าคุณทหารลาดกระบัง คณะสถาปัตยกรรมศาสตร์ ภาควิชาศิลปอุตสาหกรรม

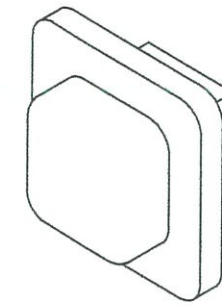
เอกสารนี้เป็นเอกสารที่สงวนไว้สำหรับการใช้งานเพื่อการศึกษาเท่านั้น อนุญาตให้ใช้เพื่อการศึกษาโดยไม่คิดค่าลิขสิทธิ์ในรูปแบบจำลองด้วยโปรแกรมคอมพิวเตอร์

ไม่ว่ากรณีใดๆ ทั้งสิ้น อีกทั้งห้ามมิให้ตัดแปลงเนื้อหาและต้องอ้างอิงถึงเจ้าของเอกสารทุกครั้งที่มีการนำใบเสนอราคาของระบบผลิตภัณฑ์ ปีการศึกษา 2550 หน้า 47:110

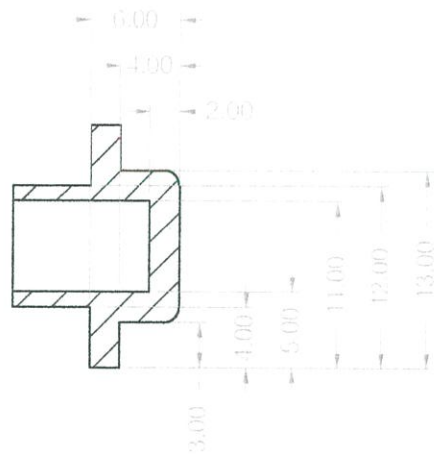
เจ้าของโครงการ นายภักดิ์วัฒน์ จันทร์สวัสดิ์ รหัส 46020194 มาตรฐาน 1:1 หน่วย มิลลิเมตร



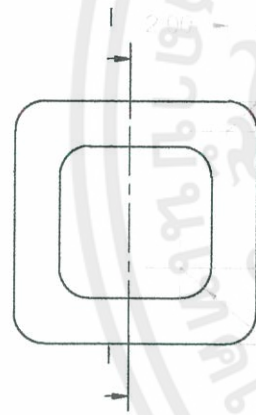
TOP VIEW



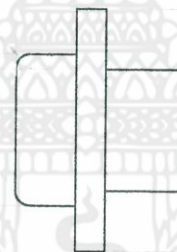
ISOMETRIC VIEW



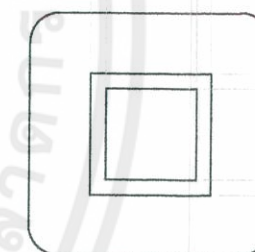
SECTION I-I



FRONT VIEW



RIGHT SIDE VIEW



BACK VIEW

ON-OFF SWITCH

เอกสารนี้เป็นเอกสารที่สงวนไว้สำหรับการใช้งานเพื่อการศึกษาเท่านั้น ไม่อนุญาตให้ทำซ้ำโดยไม่ได้รับอนุญาตจากสถาบันฯ หากมีข้อผิดพลาดประการใด ขออภัยเป็นอย่างสูง
ไม่ว่ากรณีใดๆ ทั้งสิ้น อีกทั้งห้ามมิให้ตัดแปลงเนื้อหาและต้องอ้างอิงถึงเจ้าของเอกสารนี้ทุกครั้ง

Part No.

4

สถาบันเทคโนโลยีเจ้าคุณทหารลาดกระบัง คณะสถาปัตยกรรมศาสตร์ ภาควิชาศิลปอุตสาหกรรม

ได้จัดทำโดยระบบคอมพิวเตอร์ที่ศูนย์บริการงานพิมพ์หน้าจำลองด้วยโปรแกรมสำเร็จรูป

วิทยาลัยเทคโนโลยีพระจอมเกล้าเจ้าคุณทหารลาดกระบัง

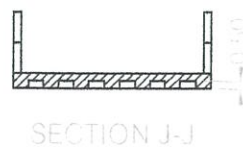
ปีการศึกษา 2550

หน้า 48:110

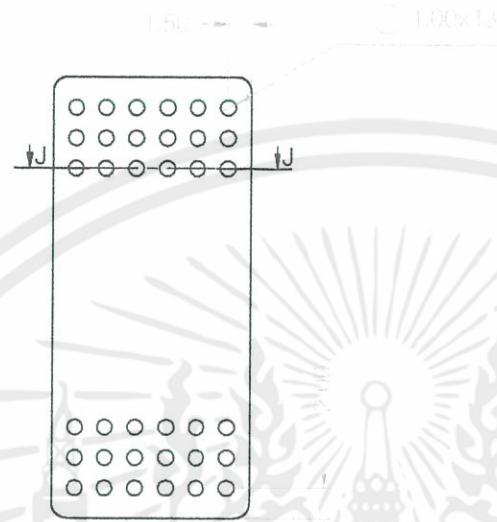
เจ้าของโครงการ นายภักดิ์วัฒน์ ฉันทสวัสดิ์

รหัส 46020194

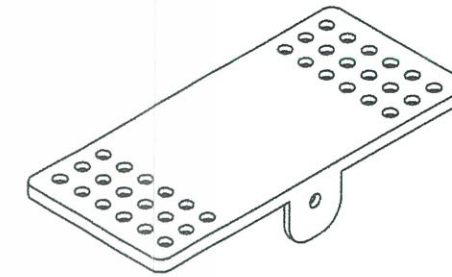
มาตราส่วน 2:1 หน่วย มิลลิเมตร



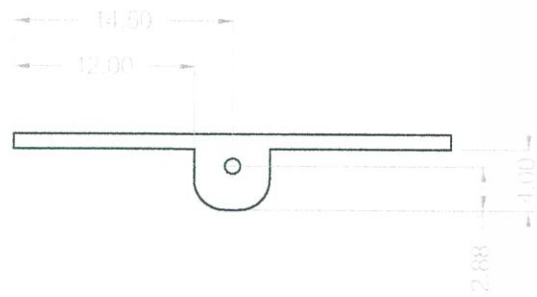
SECTION J-J



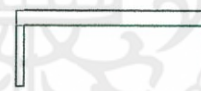
TOP VIEW



ISOMETRIC VIEW



LEFT SIDE VIEW



FRONT VIEW



RIGHT SIDE VIEW



BOTTOM VIEW

HEATER CONTROL SWITCH

Part No.

5

สถาบันเทคโนโลยีเจ้าคุณทหารลาดกระบัง คณะสถาปัตยกรรมศาสตร์ ภาควิชาศิลปอุตสาหกรรม

ได้ปฏิบัติงานออกแบบผลิตภัณฑ์รูปหุ่นจำลองด้วยโปรแกรมคอมพิวเตอร์

วิทยาลัยนานาชาติ มหาวิทยาลัยเทคโนโลยีพระจอมเกล้าเจ้าคุณทหารลาดกระบัง

ปีการศึกษา 2550

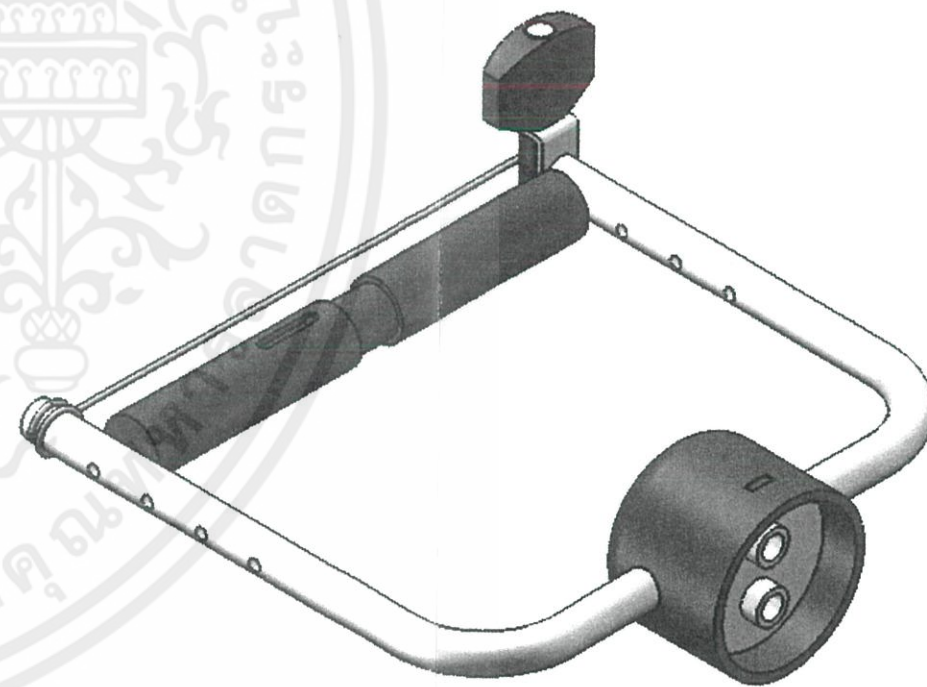
หน้า 49:110

เจ้าของโครงการ นายภักดิ์วัฒน์ จันทร์สวัสดิ์

รหัส 46020194

มาตราส่วน 2:1

หน่วย มิลลิเมตร



SMALL CUTTING HEAD

เอกสารนี้เป็นเอกสารที่สงวนไว้สำหรับการใช้งานเพื่อการศึกษาเท่านั้น ไม่อนุญาตให้ลอกทำหรือเผยแพร่ในรูปแบบอื่นโดยไม่ได้รับอนุญาต
 ไม่ว่ากรณีใดๆ ทั้งสิ้น อีกทั้งห้ามมิให้ดัดแปลงเนื้อหาและต้องอ้างอิงถึงเจ้าของเอกสารนี้ทุกครั้งที่มีการนำออกใช้

Part No.

สถาบันเทคโนโลยีเจ้าคุณทหารลาดกระบัง คณะสถาปัตยกรรมศาสตร์ ภาควิชาศิลปอุตสาหกรรม

โครงการออกแบบอุปกรณ์ขึ้นรูปหุ่นจำลองด้วยไฟมสำหรับนักศึกษา

วิทยาลัยเทคนิคสาขา ออกแบบผลิตภัณฑ์

ปีการศึกษา 2550

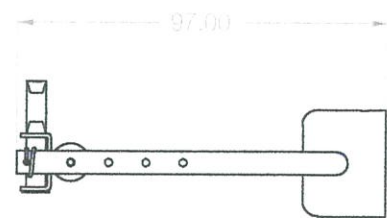
หน้า 50 :110

เจ้าของโครงการ นายภักดิ์วัฒน์ ฉันทสวัสดิ์

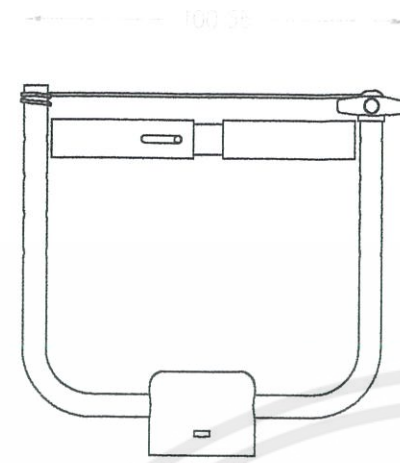
รหัส 46020194

มาตราส่วน 1:1

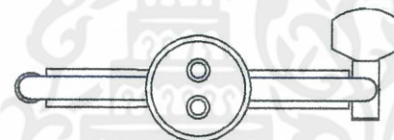
หน่วย มิลลิเมตร



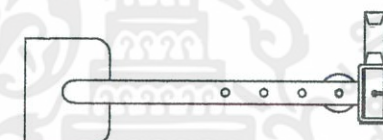
LEFT SIDE VIEW



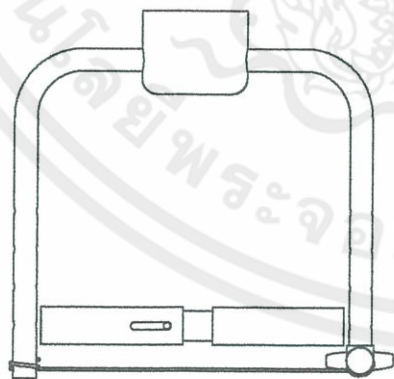
TOP VIEW



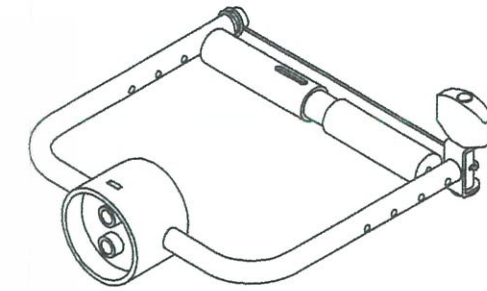
FRONT VIEW



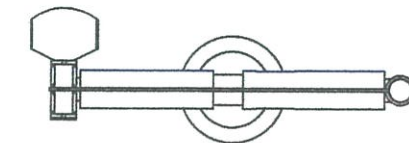
RIGHT SIDE VIEW



BOTTOM VIEW



ISOMETRIC VIEW



BACK VIEW

MULTIVIEW

เอกสารนี้เป็นเอกสารที่สงวนไว้สำหรับการใช้งานเพื่อการศึกษาเท่านั้น ไม่อนุญาตให้ทำซ้ำหรือเผยแพร่โดยไม่ได้รับอนุญาต
ไม่ว่ากรณีใดๆ ทั้งสิ้น อีกทั้งห้ามมิให้ตัดแปลงเนื้อหาและต้องอ้างอิงถึงเจ้าของเอกสารทุกครั้งที่มีการนำเผยแพร่

Part No.

สถาบันเทคโนโลยีเจ้าคุณทหารลาดกระบัง คณะสถาปัตยกรรมศาสตร์ ภาควิชาศิลปอุตสาหกรรม			
โครงการออกแบบอุปกรณ์ในรูปแบบจำลองด้วยโปรแกรมสำหรับนักศึกษา			
วิทยาลัยพณิชยการ ออคนแบบผลิตภัณฑ์	ปีการศึกษา 2550	หน้า 51:110	
เจ้าของโครงการ นายภักดิ์วัฒน์ อินทสวัสดิ์	รหัส 46020194	มาตราส่วน 1:2	หน่วย มิลลิเมตร



SECTION VIEW

เอกสารนี้เป็นเอกสารที่สงวนไว้สำหรับการใช้งานเพื่อการศึกษาเท่านั้น ไม่อนุญาตให้ทำซ้ำหรือเผยแพร่โดยไม่ได้รับอนุญาต
ไม่ว่ากรณีใดๆ ทั้งสิ้น อีกทั้งห้ามมิให้ตัดแปลงเนื้อหาและต้องอ้างอิงถึงเจ้าของเอกสารทุกครั้ง

Part No.

สถาบันเทคโนโลยีเจ้าคุณทหารลาดกระบัง คณะสถาปัตยกรรมศาสตร์ ภาควิชาศิลปอุตสาหกรรม

โครงการออกแบบอุปกรณ์ที่รูปหุ่นจำลองด้วยไฟมัลติสำหรับนักศึกษา

วิทยาลัยช่างศิลป์ มหาวิทยาลัยเทคโนโลยีพระจอมเกล้าเจ้าคุณทหารลาดกระบัง

ปีการศึกษา 2550

หน้า 52:110

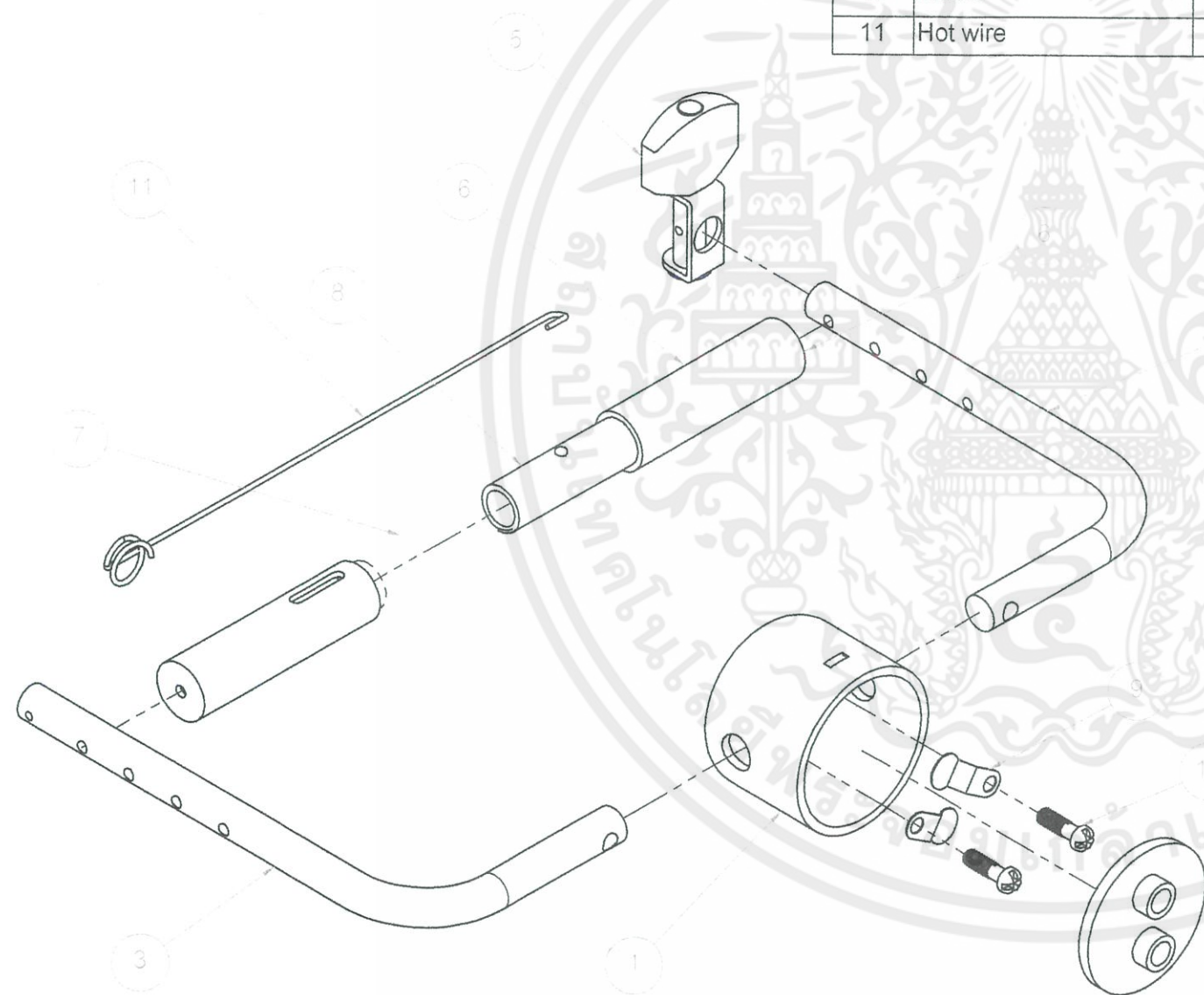
เจ้าของโครงการ นายภักดิ์วัฒน์ ฉันทสวัสดิ์

รหัส 46020194

มาตราส่วน 1:1

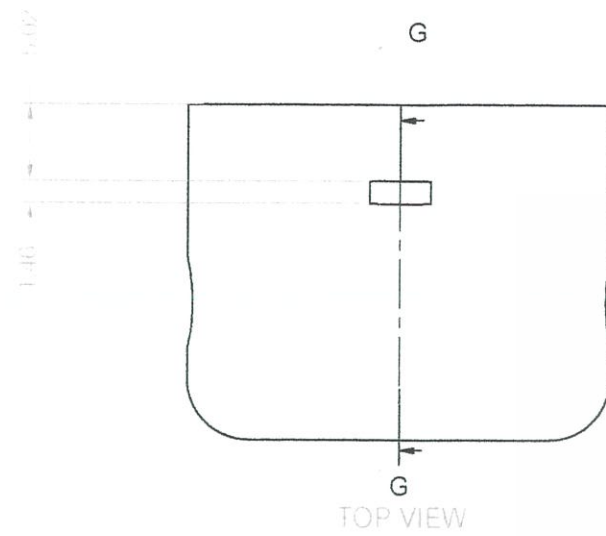
หน่วย มิลลิเมตร

NO.	PART NAME	MATERIAL	PROCESS	COLOR	QTY.
1	Connected head	DAP Plastic	Injection	Black	1
2	Connected head cap	DAP Plastic	Injection	Black	1
3	Left extend arm	Aluminium	Bend	-	1
4	Right extend arm	Aluminium	Bend	-	1
5	Assem wire gripping	-	-	-	1
6	Fence part 1	DAP Plastic	Injection	Black	1
7	Fence part 2	DAP Plastic	Injection	Black	1
8	Fence spring	Standard part	Standard part	Standard part	1
9	Contact	Copper	Punch	-	2
10	Screw	Standard part	Standard part	Standard part	2
11	Hot wire	Nichrome wire	-	-	1

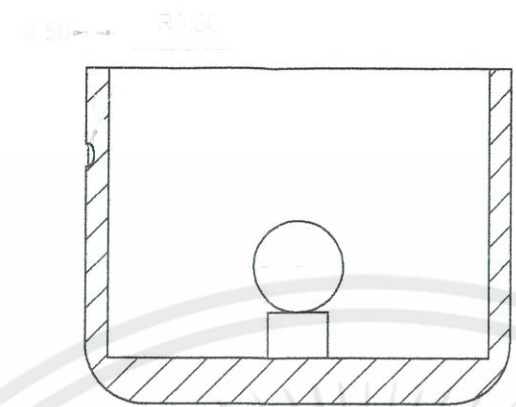


ASSEMBLY & SPECIFICATION

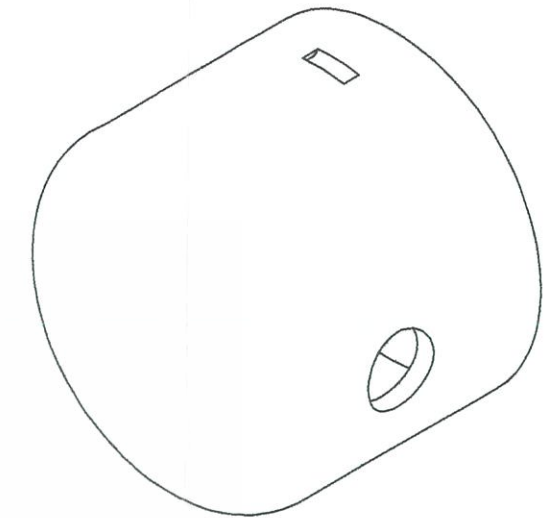
Part No.	สถาบันเทคโนโลยีเจ้าคุณทหารลาดกระบัง คณะสถาปัตยกรรมศาสตร์ ภาควิชาศิลปอุตสาหกรรม			
	ได้จัดทำวิจัยออกแบบด้วยโปรแกรมที่ระบุหน้าจำลองด้วยไฟมสำหรับนักศึกษา			
	ศึกษาในชั้นมัธยมศึกษา	ปีการศึกษา 2550	หน้า 53:110	
	เจ้าของโครงการ นายภักดิ์วัฒน์ จันทร์สวัสดิ์	รหัส 46020194	มาตราส่วน 1:1	หน่วย มิลลิเมตร



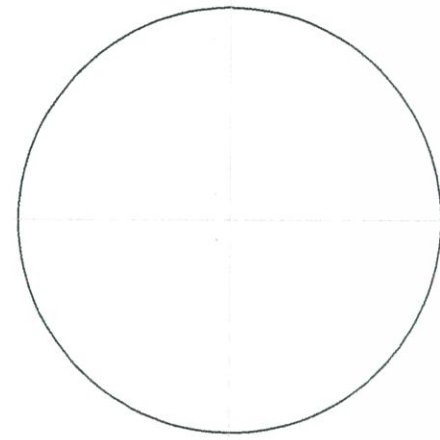
TOP VIEW



SECTION G-G



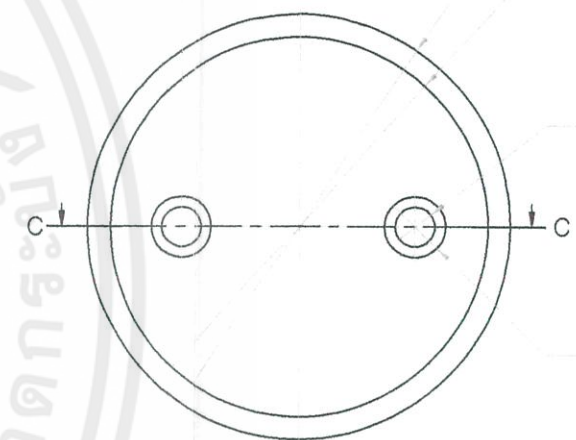
ISOMETRIC VIEW



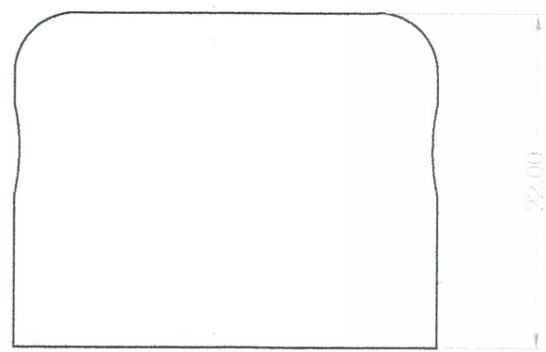
FRONT VIEW



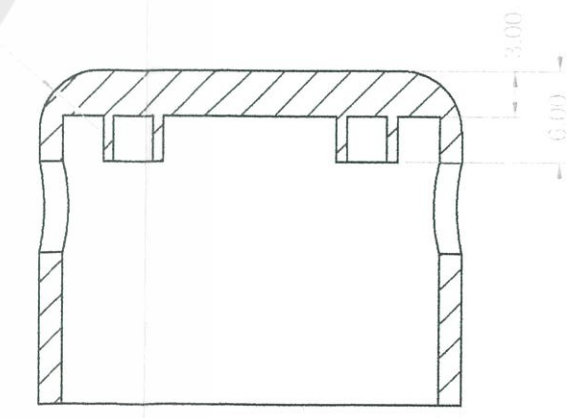
RIGHT SIDE VIEW



BACK VIEW



BOTTOM VIEW



SECTION C-C

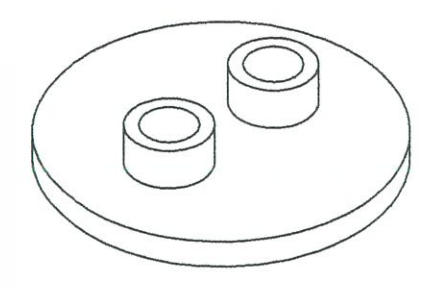
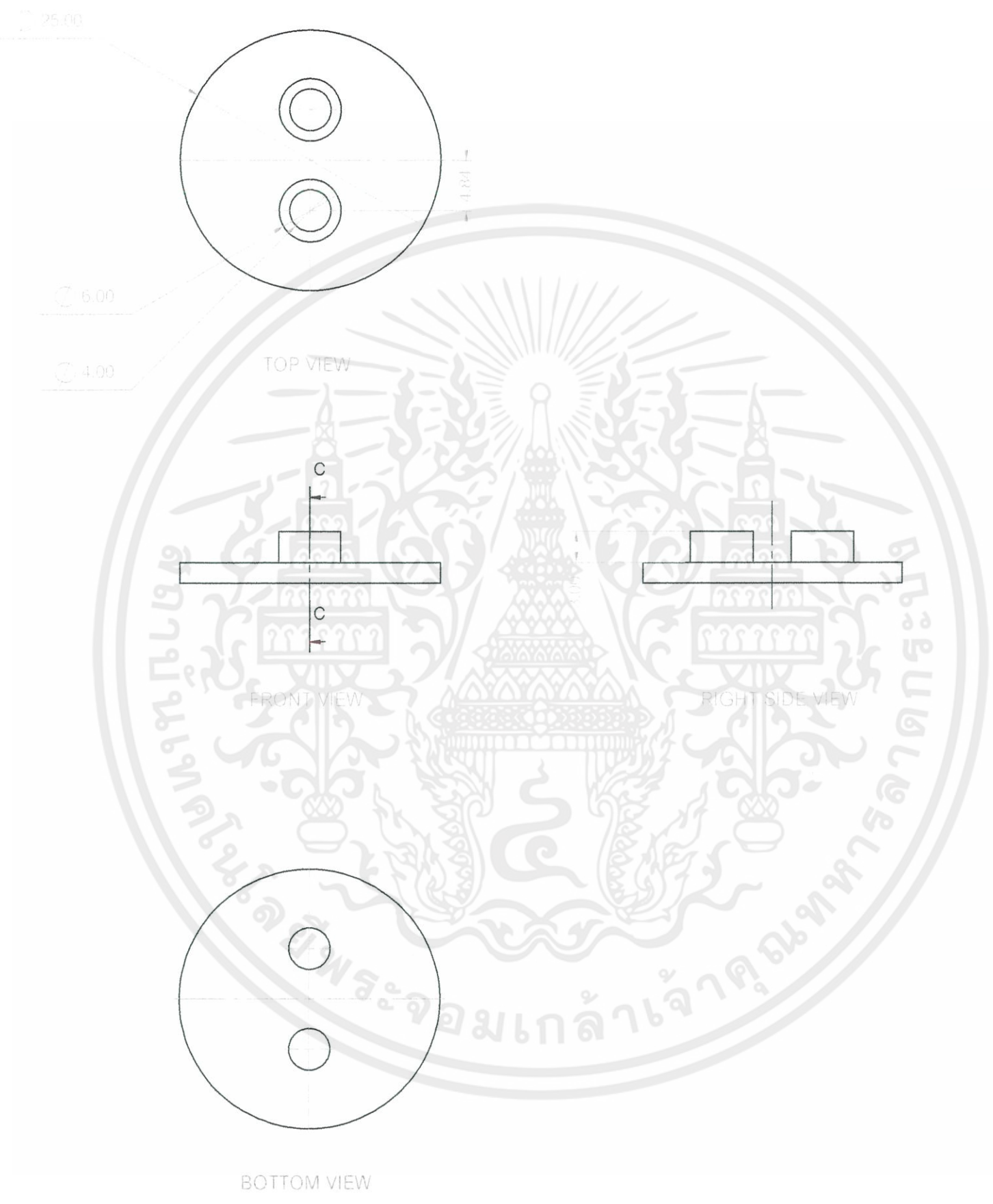
CONNECTED HEAD

เอกสารนี้เป็นเอกสารที่สงวนไว้สำหรับการใช้งานเพื่อการศึกษาเท่านั้น ไม่อนุญาตให้
 วิศวกรหรือออกแบบอุปกรณ์ขึ้นรูปใหม่จำลองด้วยพิมพ์สำหรับนักศึกษา
 ไม่ว่ากรณีใดๆ ทั้งสิ้น อีกทั้งห้ามมิให้ตัดแปลงเนื้อหาและต้องอ้างอิงถึงเจ้าของเอกสาร
 วิทยาลัยพระจอมเกล้าเจ้าคุณทหารลาดกระบัง

Part No.	1	สถาบันเทคโนโลยีพระจอมเกล้าเจ้าคุณทหารลาดกระบัง คณะสถาปัตยกรรมศาสตร์ ภาควิชาศิลปอุตสาหกรรม
		ได้จัดทำโดยออกแบบอุปกรณ์ขึ้นรูปใหม่จำลองด้วยพิมพ์สำหรับนักศึกษา
		วิทยาลัยพระจอมเกล้าเจ้าคุณทหารลาดกระบัง
		ปีการศึกษา 2550 หน้า 54 : 110
		เจ้าของโครงการ นายภักดิ์วัฒน์ ฉันทลวีร์ รหัส 46020194 มาตรฐาน 2:1 หน่วย มิลลิเมตร



SECTION C-C
SCALE 2:1



ISOMETRIC VIEW

CONNECTED HEAD CAP

เอกสารนี้เป็นเอกสารที่โรงเรียนหรือหน่วยงานที่ใช้การศึกษาเท่านั้น ไม่อนุญาตให้
 กระจายหรือเผยแพร่โดยไม่ได้รับอนุญาต
 ไม่ว่ากรณีใดๆ ทั้งสิ้น ยกเว้นหากมีการให้คำปรึกษาหรือขอแก้ไขเนื้อหาและต้องอ้างอิงถึงชื่อของเอกสารหรือโครงการนี้เท่านั้น

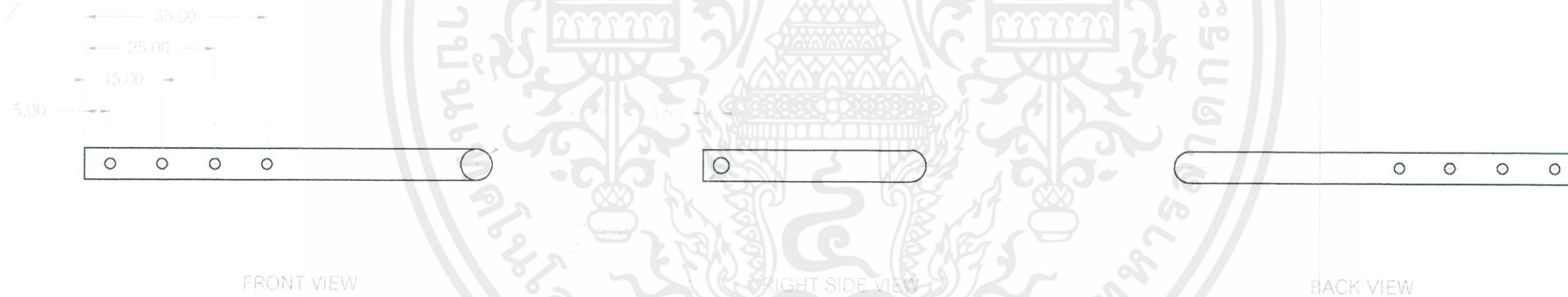
Part No.	สถาบันเทคโนโลยีเจ้าคุณทหารลาดกระบัง คณะสถาปัตยกรรมศาสตร์ ภาควิชาศิลปอุตสาหกรรม		
2	โครงการออกแบบอุปกรณ์ขึ้นรูปหุ่นจำลองด้วยโฟมสำหรับนักศึกษา		
วิทยาลัยพณิชยการ	ปีการศึกษา 2550	หน้า 55 :110	
เจ้าของโครงการ นายภควัฒน์ จันทสวัสดิ์	รหัส 46020194	มาตราส่วน 1:1	หน่วย มิลลิเมตร



LEFT EXTEND ARM

เอกสารนี้เป็นเอกสารที่สงวนไว้สำหรับการใช้งานเพื่อการศึกษาเท่านั้น
 ไม่สามารถนำข้อมูลใดๆ ทั้งสิ้น อื่นทั้งห้ามมิให้ตัดแปลงเนื้อหาและต้องอ้างอิงเนื้อหาของเอกสารนี้ทุกครั้งที่มีการใช้งาน

Part No.	สถาบันเทคโนโลยีเจ้าคุณทหารลาดกระบัง คณะสถาปัตยกรรมศาสตร์ ภาควิชาศิลปอุตสาหกรรม		
3	ได้จัดทำข้อกำหนดขึ้นเพื่อเป็นรูปนัยจำลองด้วยไฟมสำหรับนักศึกษา		
	วิทยาลัยช่างศิลป์	ปีการศึกษา 2550	หน้า 56:110
	เจ้าของโครงการ นายภักดิ์วัฒน์ จันทลวลัดดี	รหัส 46020194	มาตราส่วน 1:1 หน่วย มิลลิเมตร



RIGHT EXTEND ARM

เอกสารนี้เป็นเอกสารที่สงวนไว้สำหรับการใช้งานเพื่อการศึกษาเท่านั้น ไม่อนุญาตให้ทำซ้ำโดยไม่ขออนุญาตจากผู้จัดทำ
 ไม่สามารถแก้ไข ทดสอบ หรือทำซ้ำโดยไม่ได้รับอนุญาตจากผู้จัดทำ

Part No.

4

สถาบันเทคโนโลยีเจ้าคุณทหารลาดกระบัง คณะสถาปัตยกรรมศาสตร์ ภาควิชาศิลปอุตสาหกรรม

ได้จัดทำโดยคุณนิพนธ์กมลสิทธิ์ รูปหุ่นจำลองด้วยไฟมัลติสำหรับนักศึกษา

วิทยาลัยเทคโนโลยีพระจอมเกล้าเจ้าคุณทหารลาดกระบัง

ปีการศึกษา 2550

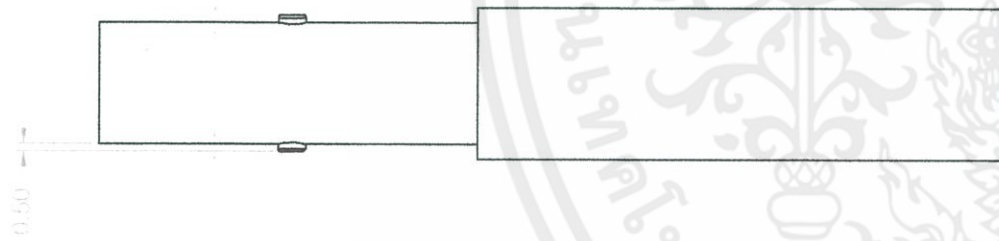
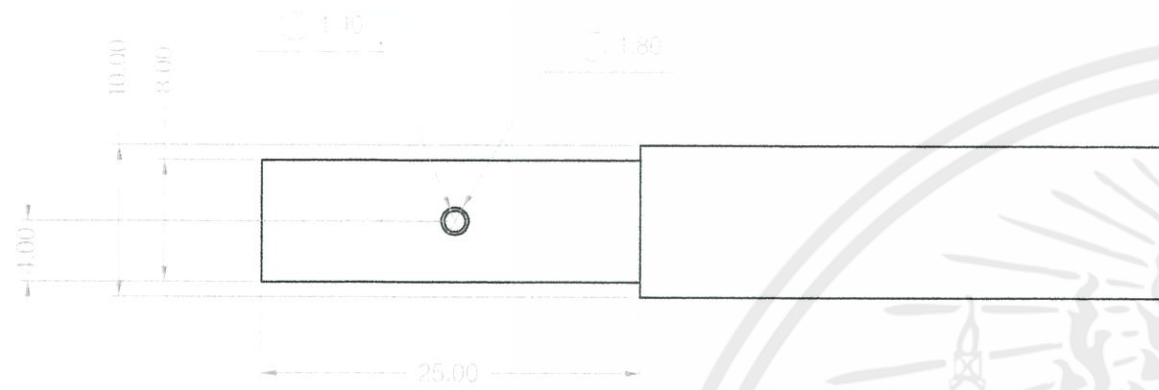
หน้า 57 : 110

เจ้าของโครงการ นายภักดิ์วัฒน์ จันทร์สวัสดิ์

รหัส 46020194

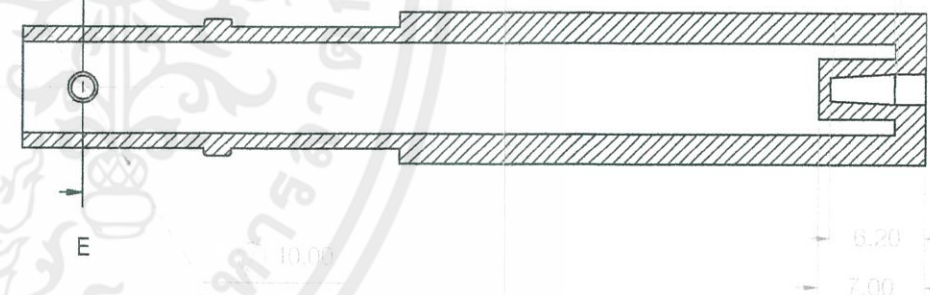
มาตราส่วน 1:1

หน่วย มิลลิเมตร



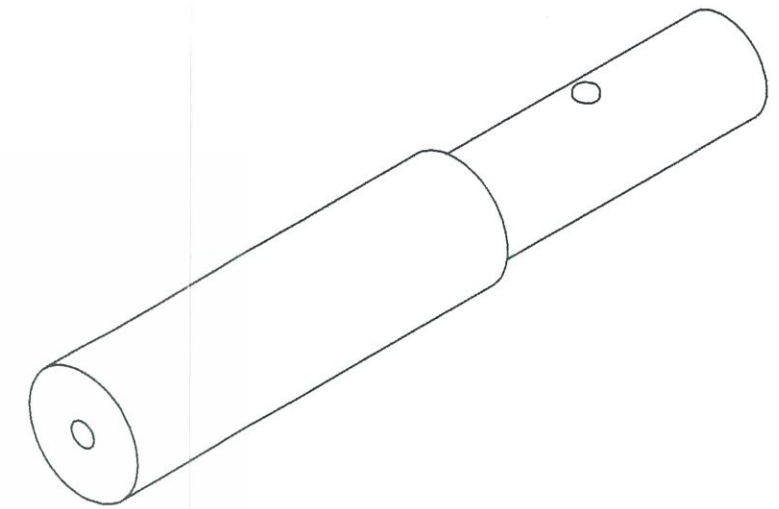
LEFT SIDE VIEW

FRONT VIEW



RIGHT SIDE VIEW

SECTION E-E
SCALE 2 : 1



ISOMETRIC VIEW

FENCE PART 1

เอกสารนี้เป็นเอกสารที่สงวนไว้สำหรับการใช้งานเพื่อการศึกษาเท่านั้น ไม่อนุญาตให้ถูกทำซ้ำโดยไม่ได้รับอนุญาต
ไม่ว่ากรณีใดๆ ทั้งสิ้น อีกทั้งห้ามมิให้ตัดแปลงเนื้อหาและต้องอ้างอิงถึงเจ้าของเอกสารทุกครั้งที่มีการนำออกใช้

Part No.

6

สถาบันเทคโนโลยีเจ้าคุณทหารลาดกระบัง คณะสถาปัตยกรรมศาสตร์ ภาควิชาศิลปอุตสาหกรรม

โครงการออกแบบผลิตภัณฑ์ในรูปแบบจำลองด้วยโปรแกรมคอมพิวเตอร์

วิทยาลัยช่างศิลป์ ออกแบบผลิตภัณฑ์

ปีการศึกษา 2550

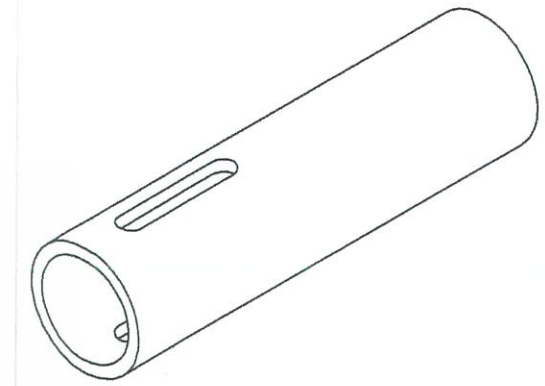
หน้า 58:110

เจ้าของโครงการ นายภักดิ์วัฒน์ จันทร์สวัสดิ์

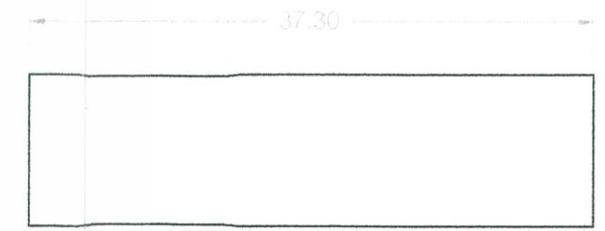
รหัส 46020194

มาตราส่วน 1:1

หน่วย มิลลิเมตร



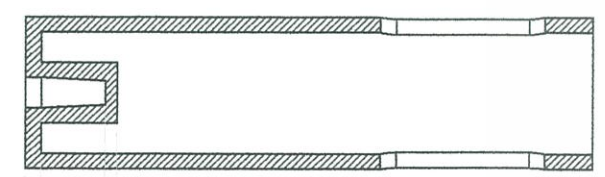
ISOMETRIC VIEW



RIGHT SIDE VIEW



FRONT VIEW



SECTION F-F
SCALE 2 : 1

1.00
5.20
6.00

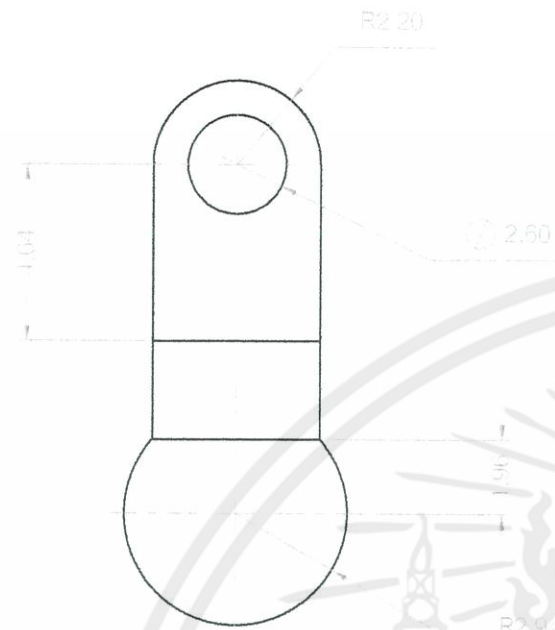
FENCE PART 2

เอกสารนี้เป็นเอกสารที่สงวนไว้สำหรับการใช้งานเพื่อการศึกษาเท่านั้น ไม่อนุญาตให้ทำการออกนอกแบบอยู่กรรมในรูปแบบจำหน่ายด้วยไฟมสำหรับนักศึกษา
ไม่ว่ากรณีใดๆ ทั้งสิ้น อีกทั้งห้ามมิให้ดัดแปลงเนื้อหาและต้องอ้างอิงถึงเจ้าของเอกสารทุกครั้งที่มีการนำไปใช้

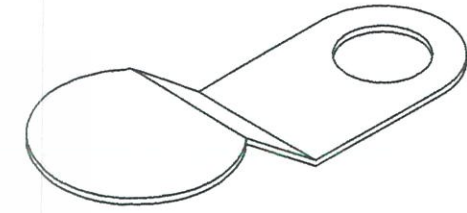
Part No.

7

สถาบันเทคโนโลยีเจ้าคุณทหารลาดกระบัง คณะสถาปัตยกรรมศาสตร์ ภาควิชาศิลปอุตสาหกรรม			
โครงการออกแบบอยู่กรรมในรูปแบบจำหน่ายด้วยไฟมสำหรับนักศึกษา			
วิทยาลัยนานาชาติ	ปีการศึกษา 2550	หน้า 59:110	
วิชาออกแบบผลิตภัณฑ์	รหัสด 46020194	มาตราส่วน 1:1	หน่วย มิลลิเมตร



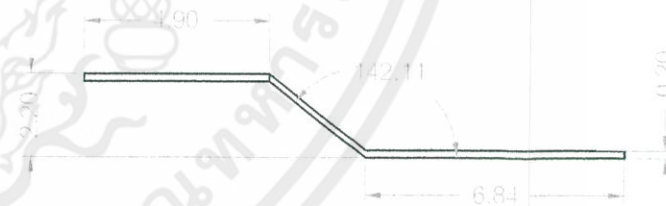
TOP VIEW



ISOMETRIC VIEW



FRONT VIEW



RIGHT SIDE VIEW

CONTACT

เอกสารนี้เป็นเอกสารที่สงวนไว้สำหรับการใช้งานเพื่อการศึกษาเท่านั้น ไม่อนุญาตให้
 9
 ไม่ว่ากรณีใดๆ ทั้งสิ้น อีกทั้งห้ามมิให้ตัดแปลงเนื้อหาและต้องอ้างอิงถึงเจ้าของเอกสารทุกครั้งที่มีการนำไปใช้

Part No.

สถาบันเทคโนโลยีเจ้าคุณทหารลาดกระบัง คณะสถาปัตยกรรมศาสตร์ ภาควิชาศิลปอุตสาหกรรม

โครงการออกแบบอุปกรณ์ที่รูปหุ่นจำลองด้วยโพลีเมอร์สำหรับนักศึกษา

วิทยาลัยพณิชยการ ออกแบบผลิตภัณฑ์

ปีการศึกษา 2550

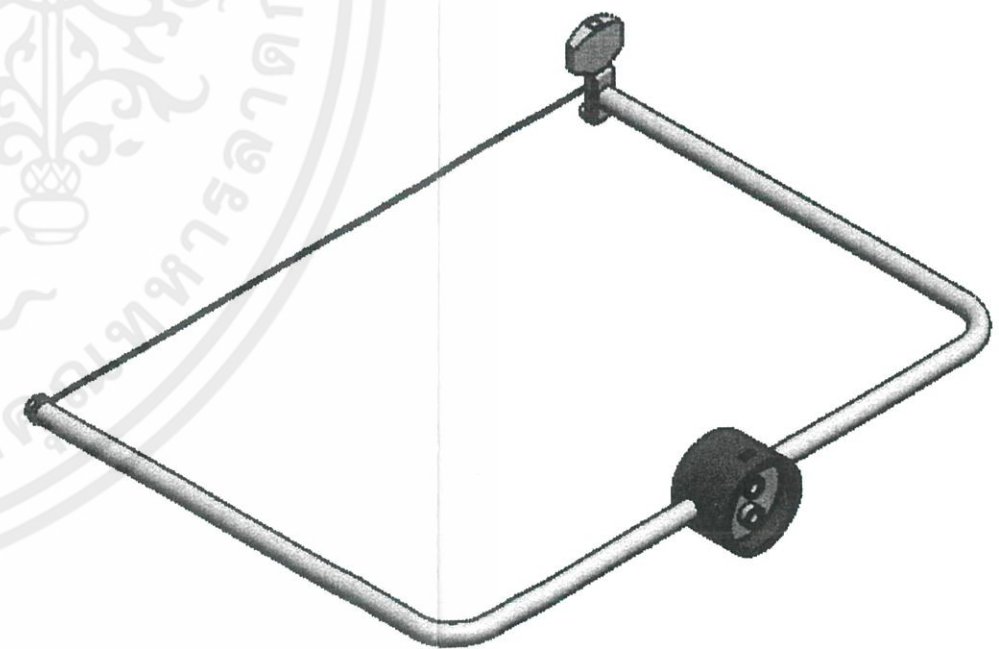
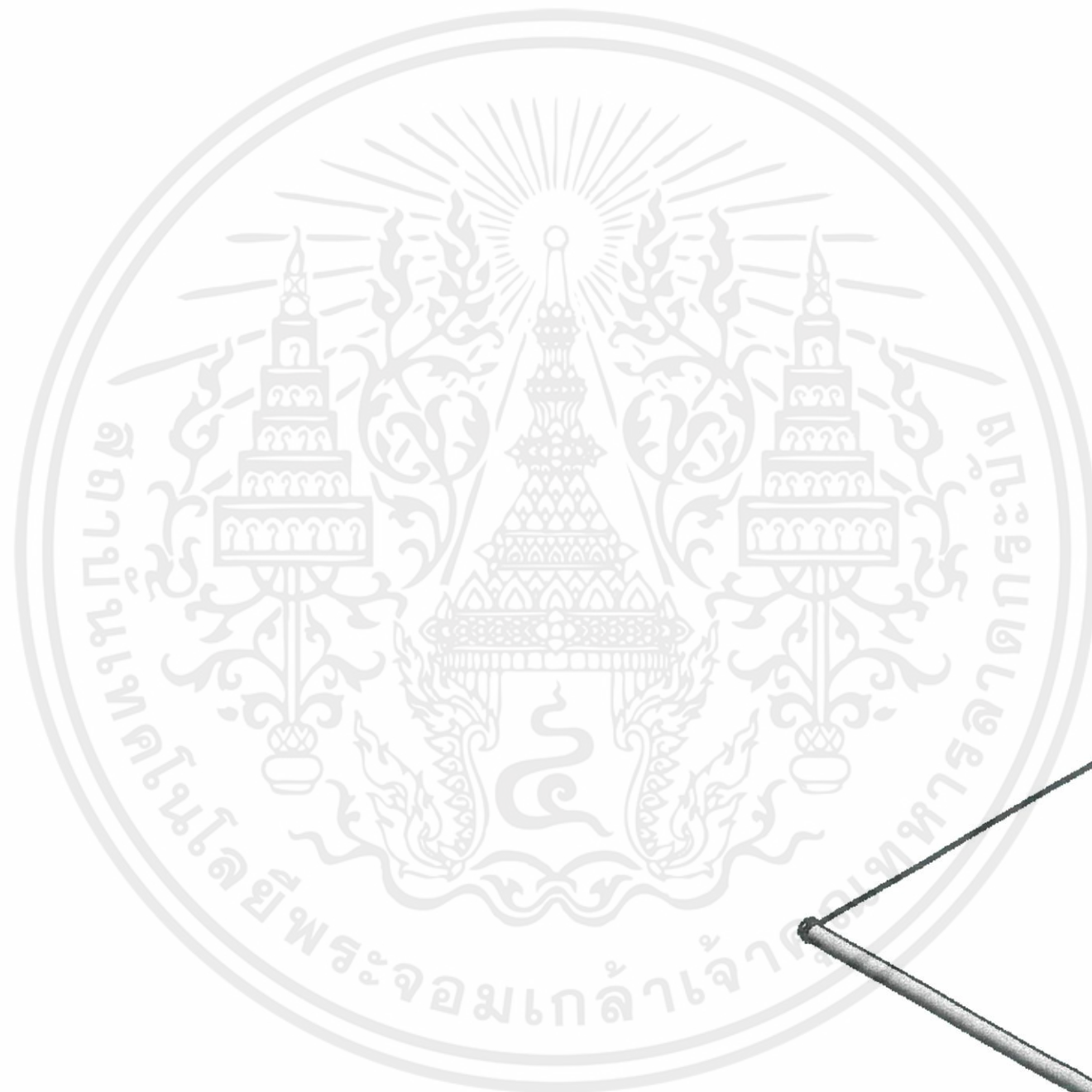
หน้า 60:110

เจ้าของโครงการ นายภควัฒน์ ฉันทสวัสดิ์

รหัส 46020194

มาตราส่วน 1:1

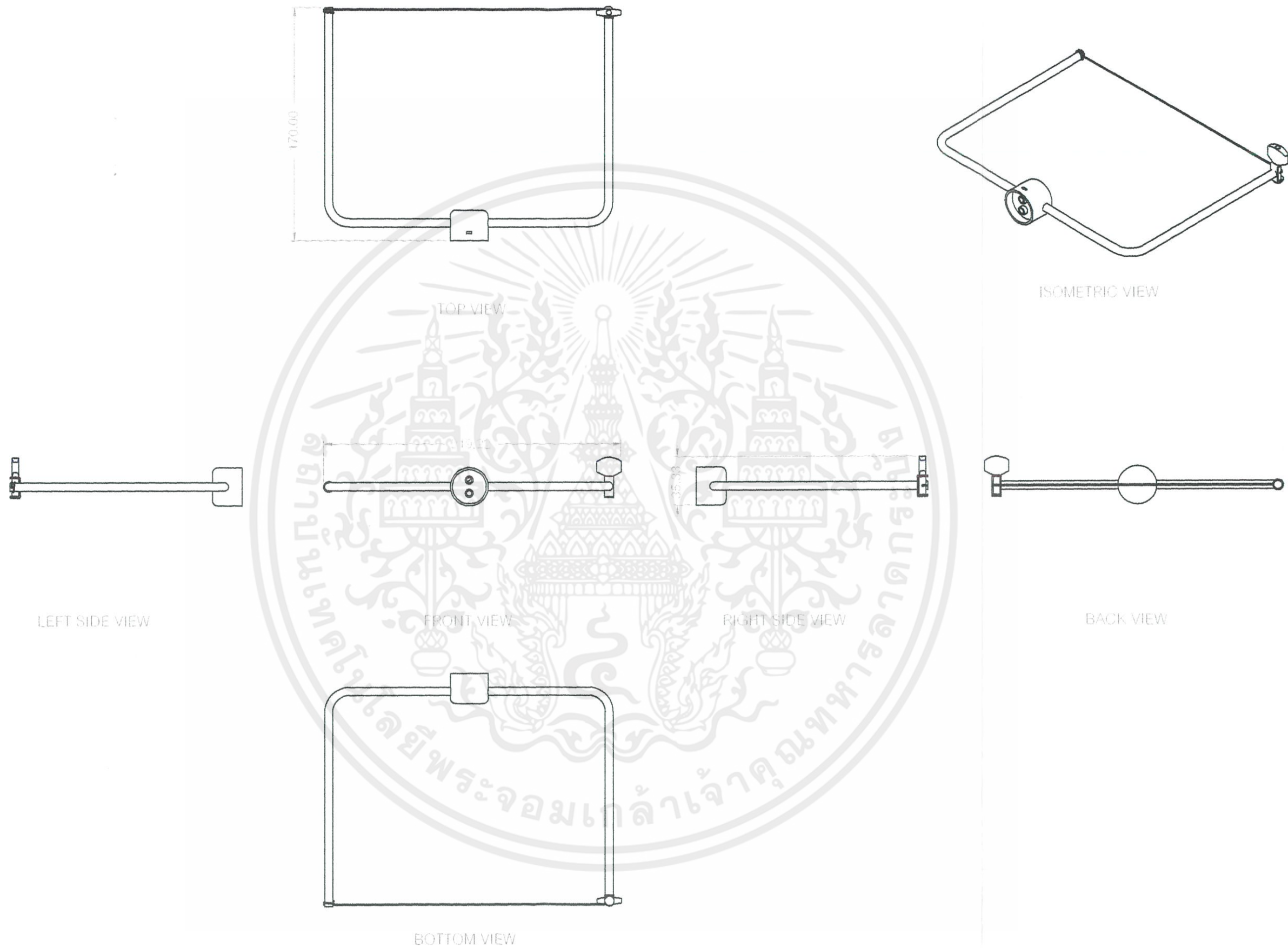
หน่วย มิลลิเมตร



LARGE CUTTING HEAD

เอกสารนี้เป็นเอกสารที่สงวนไว้สำหรับการใช้งานเพื่อการศึกษาเท่านั้น ไม่อนุญาตให้ทำซ้ำหรือเผยแพร่โดยไม่ได้รับอนุญาต
 ไม่ว่ากรณีใดๆ ทั้งสิ้น อีกทั้งห้ามมิให้ตัดแปลงเนื้อหาและต้องอ้างอิงถึงเจ้าของเอกสารทุกครั้งที่มีการนำไปใช้
 เจ้าของโครงการ นายภักดิ์วัฒน์ ฉันทสวัสดิ์

Part No.	สถาบันเทคโนโลยีเจ้าคุณทหารลาดกระบัง คณะสถาปัตยกรรมศาสตร์ ภาควิชาศิลปอุตสาหกรรม			
	โครงการออกแบบอุปกรณ์ขึ้นรูปหุ่นจำลองด้วยโฟมสำหรับนักศึกษา			
	วิทยาลัยนานาชาติ สาขา ออกแบบผลิตภัณฑ์	ปีการศึกษา 2550	หน้า 61:110	
	เจ้าคุณทหารลาดกระบัง	รหัส 46020194	มาตราส่วน 1:1	หน่วย มิลลิเมตร



MULTIVIEW

เอกสารนี้เป็นเอกสารที่สงวนไว้สำหรับการใช้งานเพื่อการศึกษาเท่านั้น ไม่อนุญาตให้ทำซ้ำโดยไม่ได้รับอนุญาตจาก
 วิทยาลัยพระจอมเกล้าเจ้าคุณทหารลาดกระบัง
 ไม่ว่ากรณีใดๆ ทั้งสิ้น อีกทั้งห้ามมิให้ดัดแปลงเนื้อหาและต้องอ้างอิงถึงเจ้าของเอกสารทุกครั้งที่มีการนำไปใช้

Part No.

สถาบันเทคโนโลยีเจ้าคุณทหารลาดกระบัง คณะสถาปัตยกรรมศาสตร์ ภาควิชาศิลปอุตสาหกรรม

โครงการออกแบบอุปกรณ์ขึ้นรูปท่อน้ำด้วยไฟฟ้านักศึกษา

วิทยาลัยพระจอมเกล้าเจ้าคุณทหารลาดกระบัง

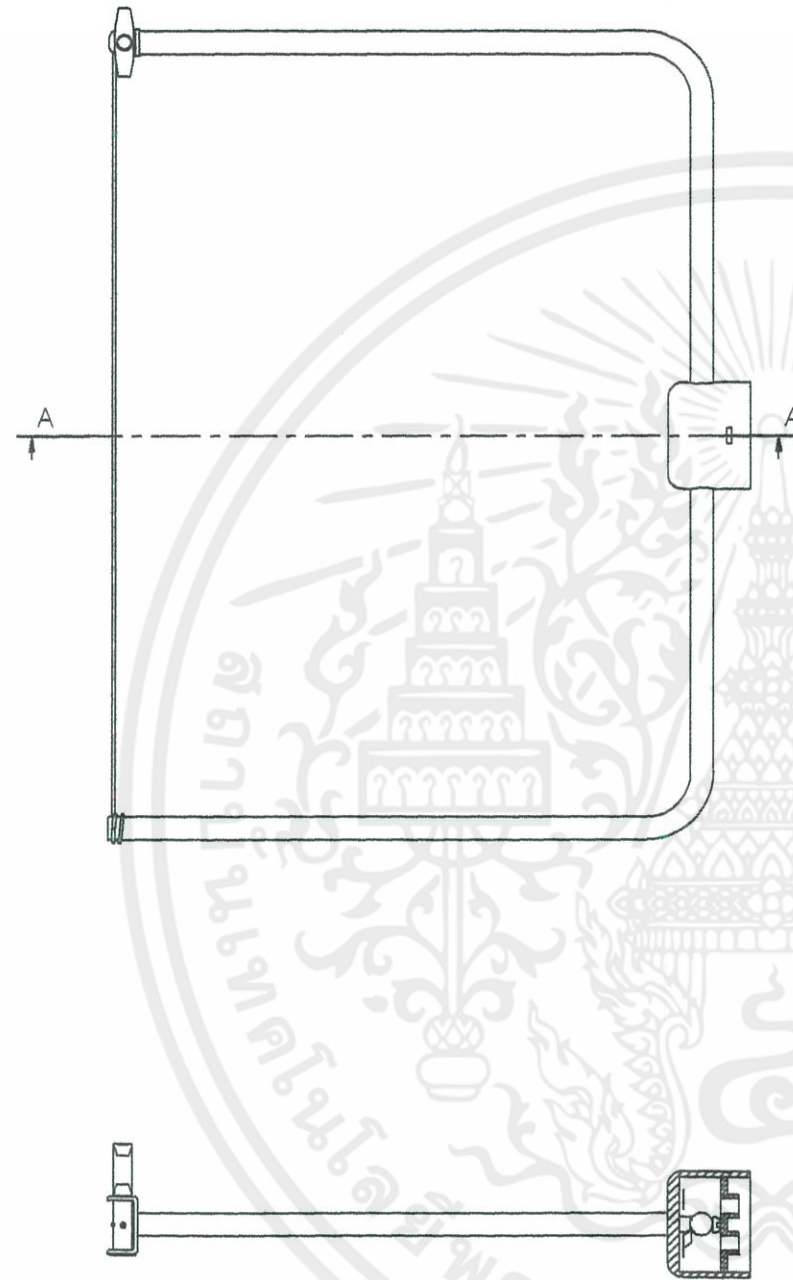
ปีการศึกษา 2550

หน้า 62:110

เจ้าของโครงการ นายภควัฒน์ ฉันทสวัสดิ์

รหัส 46020194

มาตราส่วน 1:3 หน่วย มิลลิเมตร



SECTION A-A
SCALE 1 : 2

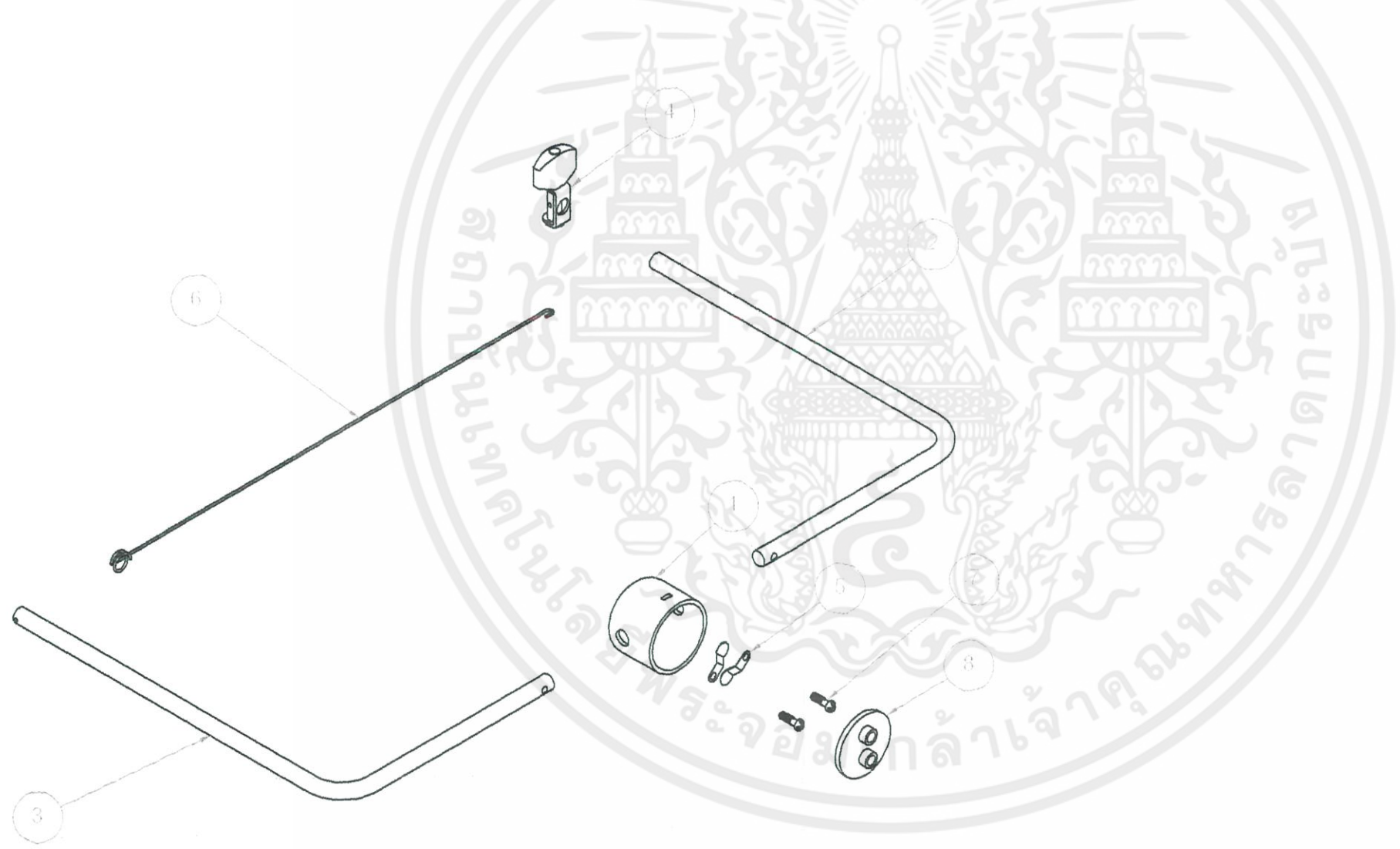
SECTION VIEW

เอกสารนี้เป็นเอกสารที่สงวนไว้สำหรับการใช้งานเพื่อการศึกษาเท่านั้น ไม่อนุญาตให้ทำซ้ำหรือเผยแพร่โดยไม่ได้รับอนุญาต
ไม่ว่ากรณีใดๆ ทั้งสิ้น อีกทั้งห้ามมิให้ดัดแปลงเนื้อหาและต้องอ้างอิงถึงเจ้าของเอกสารทุกครั้งที่มีการนำไปใช้

Part No.

สถาบันเทคโนโลยีเจ้าคุณทหารลาดกระบัง คณะสถาปัตยกรรมศาสตร์ ภาควิชาศิลปอุตสาหกรรม			
โครงการออกแบบอุปกรณ์ชิ้นรูปหุ่นจำลองด้วยไฟมสำหรับนักศึกษา			
วิทยาลัยพนธ์สาขา ออกแบบผลิตภัณฑ์	ปีการศึกษา 2550	หน้า 63:110	
เจ้าของโครงการ นายภักดิ์วัฒน์ ชันทสวัสดิ์	รหัส 46020194	มาตราส่วน 1:1	หน่วย มิลลิเมตร

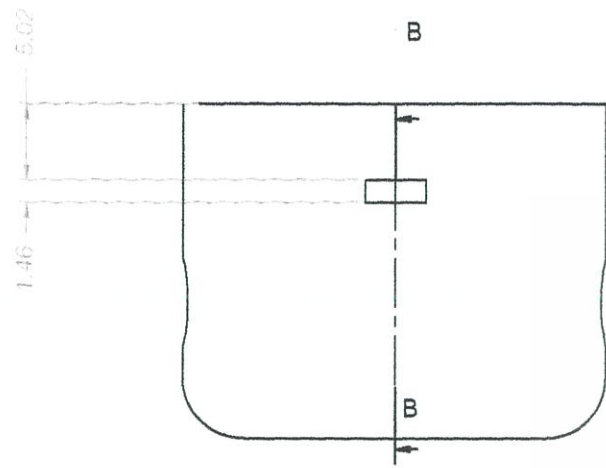
NO.	PART NAME	MATERIAL	PROCESS	COLOR	QTY.
1	Connected head	DAP Plastic	Injection	Black	1
2	Right extend arm	Aluminium	Bend	-	1
3	Left extend arm	Aluminium	Bend	-	1
4	Assem wire grip	-	-	-	1
5	Contact	Copper	Punch	-	2
6	Hot wire	-	-	-	1
7	Screw	Standard part	Standard part	Standard part	2
8	cap joint				1



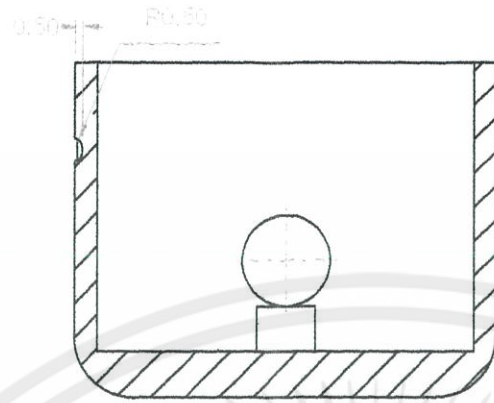
ASSEMBLY & SPECIFICATION

Part No.

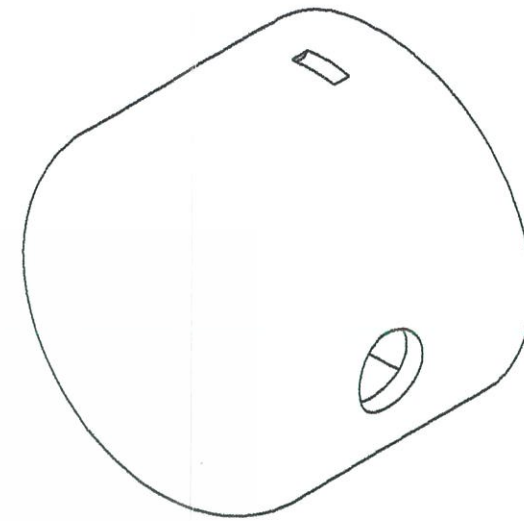
สถาบันเทคโนโลยีเจ้าคุณทหารลาดกระบัง คณะสถาปัตยกรรมศาสตร์ ภาควิชาศิลปอุตสาหกรรม
 โครงการออกแบบอุปกรณ์ขึ้นรูปหุ่นจำลองด้วยไฟมสำหรับนักศึกษา
 วิทยาลัยนานาชาติ ออกแบบผลิตภัณฑ์ ปีการศึกษา 2550 หน้า 64:110
 เจ้าของโครงการ นายภักดิ์วัฒน์ ฉันทสวัสดิ์ รหัส 46020194 มาตรฐาน 1:2 หน่วย มิลลิเมตร



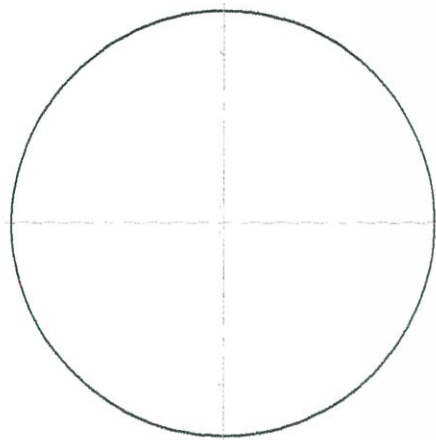
TOP VIEW



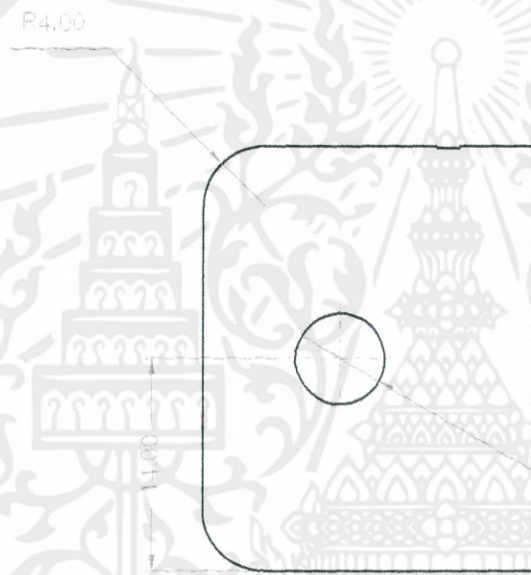
SECTION B-B



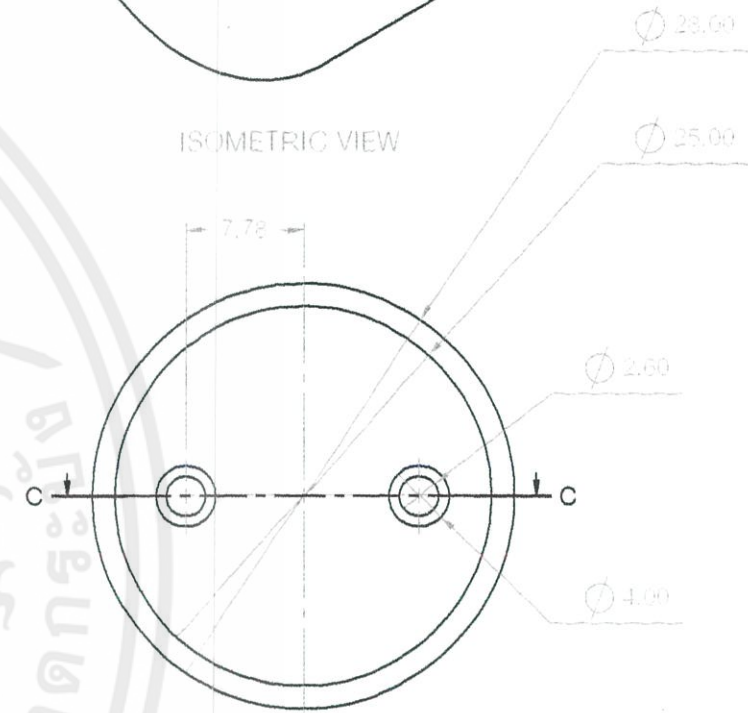
ISOMETRIC VIEW



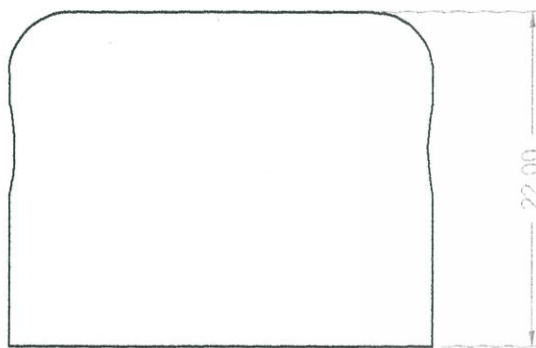
FRONT VIEW



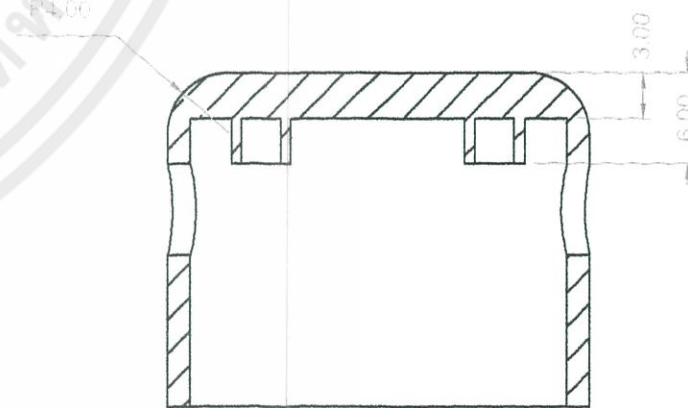
RIGHTSIDE VIEW



BACK VIEW



BOTTOM VIEW



SECTION C-C

CONNECTED HEAD

Part No.

1

สถาบันเทคโนโลยีเจ้าคุณทหารลาดกระบัง คณะสถาปัตยกรรมศาสตร์ ภาควิชาศิลปอุตสาหกรรม

ได้จัดทำออกแบบและผลิตขึ้นรูปหุ่นจำลองด้วยไฟมสำหรับนักศึกษา

วิทยาลัยพณิชยศาสตร์ ออกแบบผลิตภัณฑ์

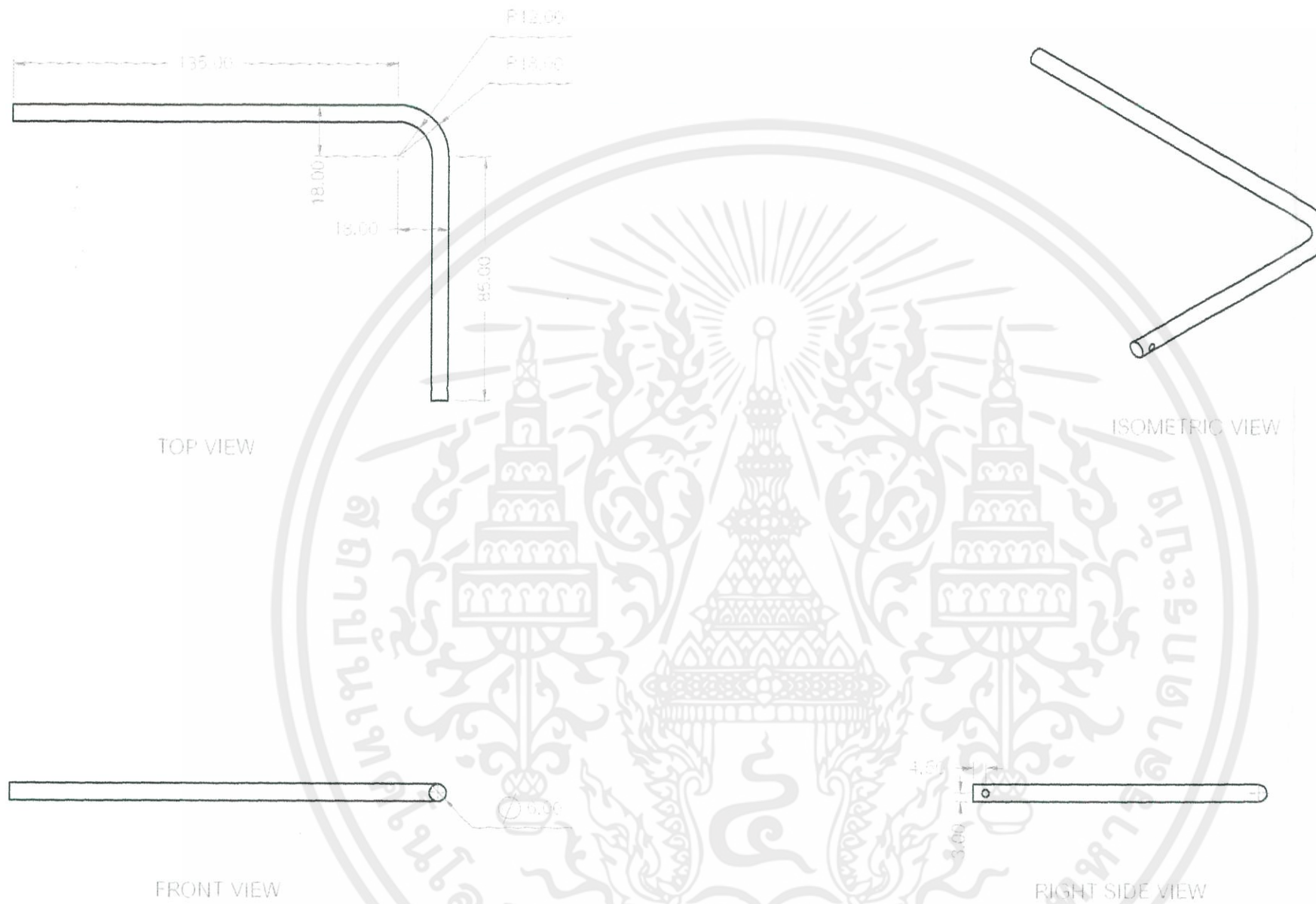
ปีการศึกษา 2550

หน้า 65:110

เจ้าของโครงการ นายภักดิ์วัฒน์ ฉันทสวัสดิ์

รหัส 46020194

มาตรฐาน 2:1 หน่วย มิลลิเมตร



RIGHT EXTEND ARM

เอกสารนี้เป็นเอกสารที่สงวนไว้สำหรับการใช้งานเพื่อการศึกษาเท่านั้น ไม่อนุญาตให้ทำซ้ำหรือเผยแพร่โดยไม่ได้รับอนุญาต
 ในภาคนี้ให้ทั้งสิ้น อีกทั้งห้ามมิให้ตัดแปลงเนื้อหาและต้องอ้างอิงเป็นเจ้าของเอกสารต้นฉบับ

Part No.	สถาบันเทคโนโลยีเจ้าคุณทหารลาดกระบัง คณะสถาปัตยกรรมศาสตร์ ภาควิชาศิลปอุตสาหกรรม		
2	โครงการออกแบบอุปกรณ์ขึ้นรูปหุ่นจำลองด้วยไฟฟ้สำหรับนักศึกษา		
	วิทยาลัยเทคนิคลาดกระบัง	ปีการศึกษา 2550	หน้า 66:110
	เจ้าของโครงการ นายภักดิ์วัฒน์ ฉันทสวัสดิ์	รหัส 46020194	มาตราส่วน 2:1 หน่วย มิลลิเมตร



LEFT EXTEND ARM

Part No.

3

สถาบันเทคโนโลยีเจ้าคุณทหารลาดกระบัง คณะสถาปัตยกรรมศาสตร์ ภาควิชาศิลปอุตสาหกรรม

โครงการออกแบบอุปกรณ์ชิ้นรูปนันทจำลองด้วยไฟมสำหรับนักศึกษา

วิทยาลัยนพนธ์สาขา ออกแบบผลิตภัณฑ์

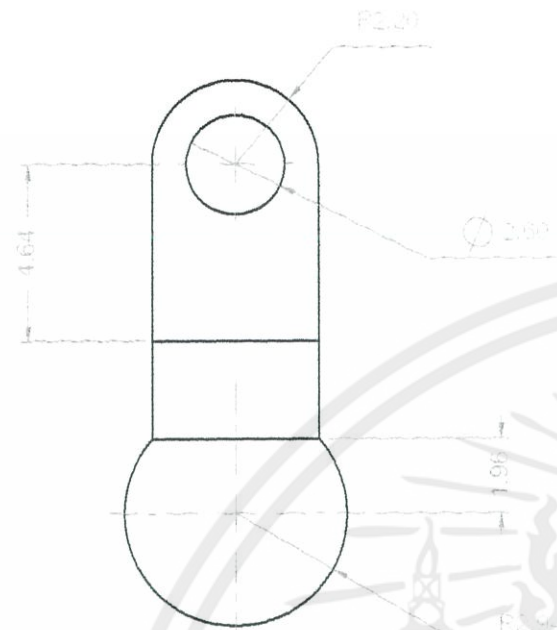
ปีการศึกษา 2550

หน้า 67:110

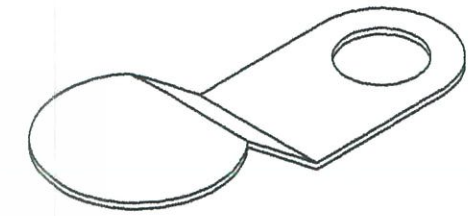
เจ้าของโครงการ นายภักดิ์วัฒน์ ชันทสวัสดิ์

รหัส 46020194

มาตราส่วน 1:1 หน่วย มิลลิเมตร



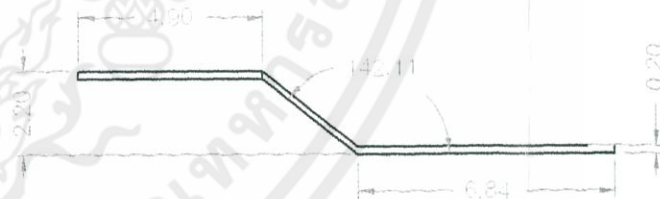
TOP VIEW



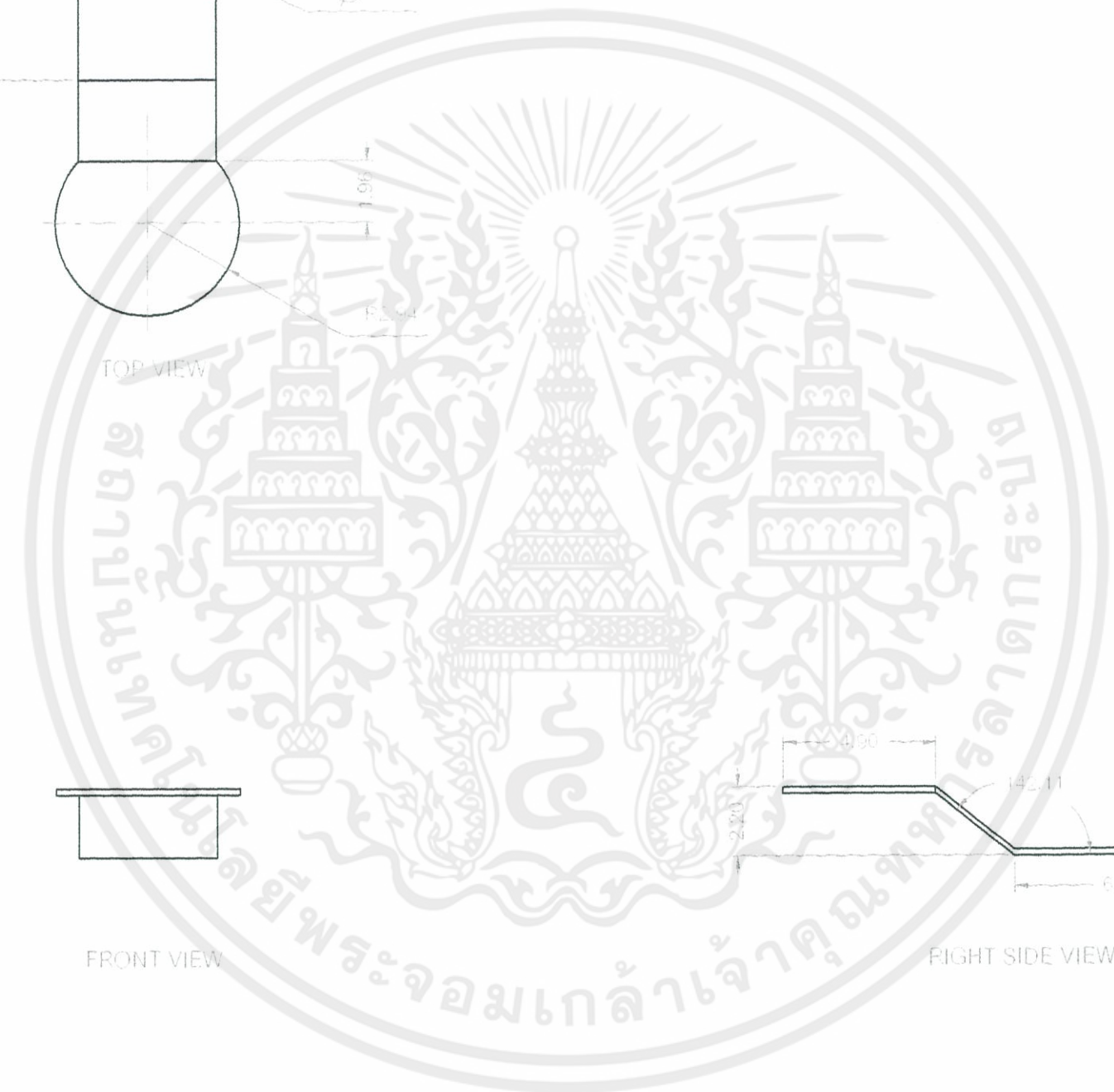
ISOMETRIC VIEW



FRONT VIEW



RIGHT SIDE VIEW



CONTACT

เอกสารนี้เป็นเอกสารที่สงวนไว้สำหรับการใช้งานเพื่อการศึกษาเท่านั้น ไม่อนุญาตให้นำไปเผยแพร่หรือนำไปใช้ในการค้า
ไม่ว่ากรณีใดๆ ทั้งสิ้น อีกทั้งห้ามมิให้ตัดแปลงเนื้อหาและต้องอ้างอิงถึงเจ้าของเอกสารทุกครั้งที่มีการนำไปใช้
เจ้าของโครงการ นายภักดิ์วัฒน์ ฉันทสวัสดิ์

Part No.

5

สถาบันเทคโนโลยีเจ้าคุณทหารลาดกระบัง คณะสถาปัตยกรรมศาสตร์ ภาควิชาศิลปอุตสาหกรรม

โครงการออกแบบอุปกรณ์ขึ้นรูปหุ่นจำลองด้วยไฟมสำหรับนักศึกษา

วิทยาลัยพณิชยการฯ สาขา ออกแบบผลิตภัณฑ์

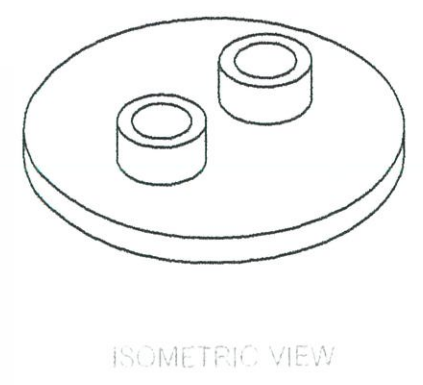
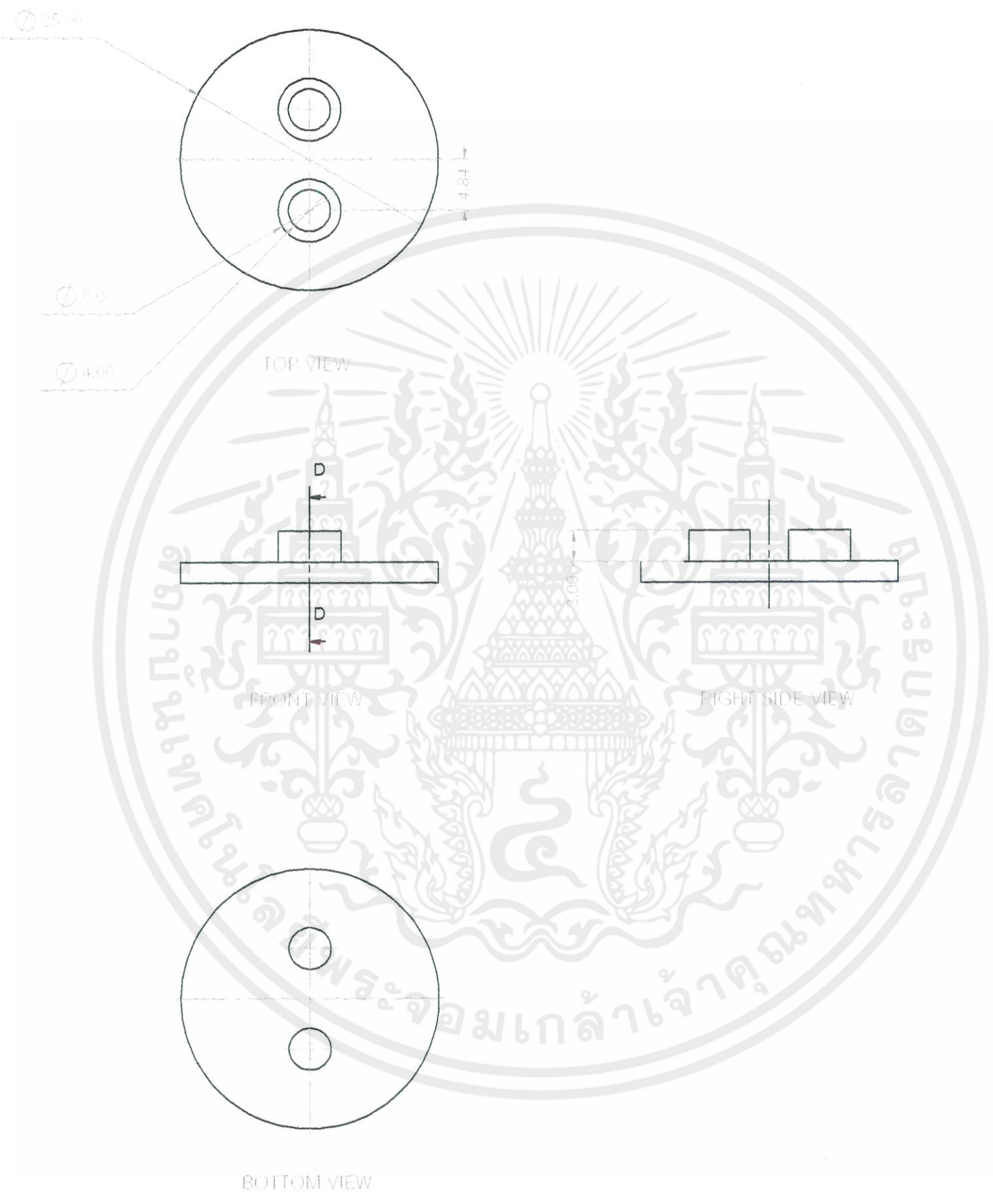
ปีการศึกษา 2550

หน้า 68:110

รหัส 46020194

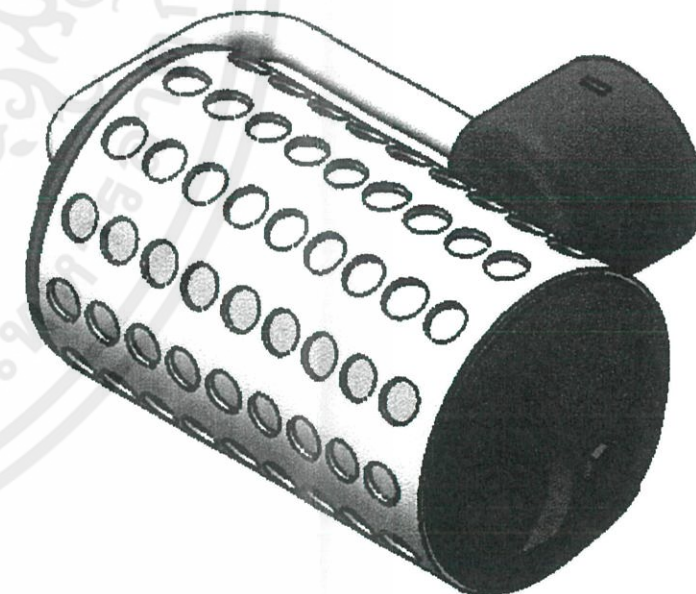
มาตราส่วน 1:1

หน่วย มิลลิเมตร



CONNECTED HEAD CAP

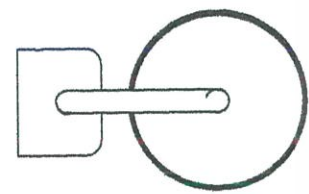
Part No.	สถาบันเทคโนโลยีเจ้าคุณทหารลาดกระบัง คณะสถาปัตยกรรมศาสตร์ ภาควิชาศิลปอุตสาหกรรม		
8	โครงการออกแบบอุปกรณ์ขึ้นรูปหุ่นจำลองด้วยไฟฟ้สำหรับนักศึกษา		
	วิทยาลัยพนธ์สาขา ออกแบบผลิตภัณฑ์	ปีการศึกษา 2550	หน้า 69:110
	เจ้าของโครงการ นายภักดิ์วัฒน์ ฉันทสวัสดิ์	รหัส 46020194	มาตราส่วน 1:1 หน่วย มิลลิเมตร



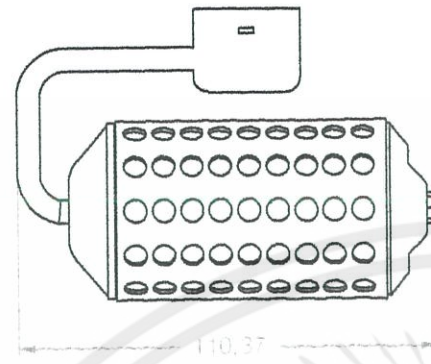
TEXTURE HEAD

เอกสารนี้เป็นเอกสารที่สงวนไว้สำหรับการใช้งานเพื่อการศึกษาเท่านั้น ไม่
 ไม่ว่ากรณีใดๆ ทั้งสิ้น อีกทั้งห้ามมิให้ดัดแปลงเนื้อหาและต้องอ้างอิงถึงเจ้า

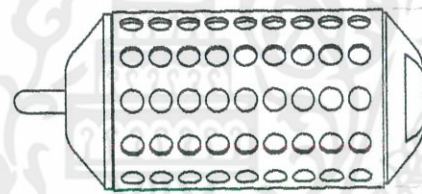
Part No.	สถาบันเทคโนโลยีเจ้าคุณทหารลาดกระบัง คณะสถาปัตยกรรมศาสตร์ ภาควิชาศิลปอุตสาหกรรม		
	โครงการวิจัยออกแบบอุปกรณ์ขึ้นรูปหุ่นจำลองด้วยไฟมสำหรับนักศึกษา		
	วิทยาลัยเทคโนโลยีอุตสาหกรรม	ปีการศึกษา 2550	หน้า 70:110
	เจ้าของโครงการ นายภักดิ์วัฒน์ ฉันทสวัสดิ์	รหัส 46020194	มาตราส่วน 1:1 หน่วย มิลลิเมตร



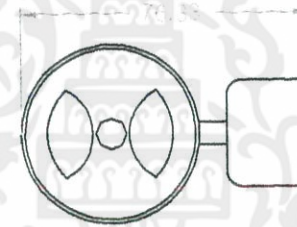
LEFT SIDE VIEW



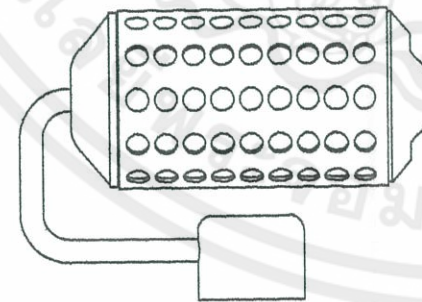
TOP VIEW



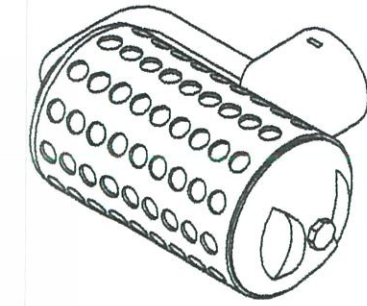
FRONT VIEW



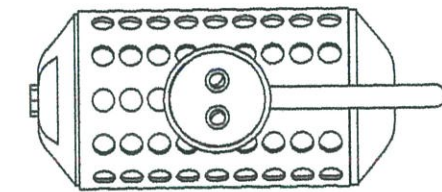
RIGHT SIDE VIEW



BOTTOM VIEW



ISOMETRIC VIEW



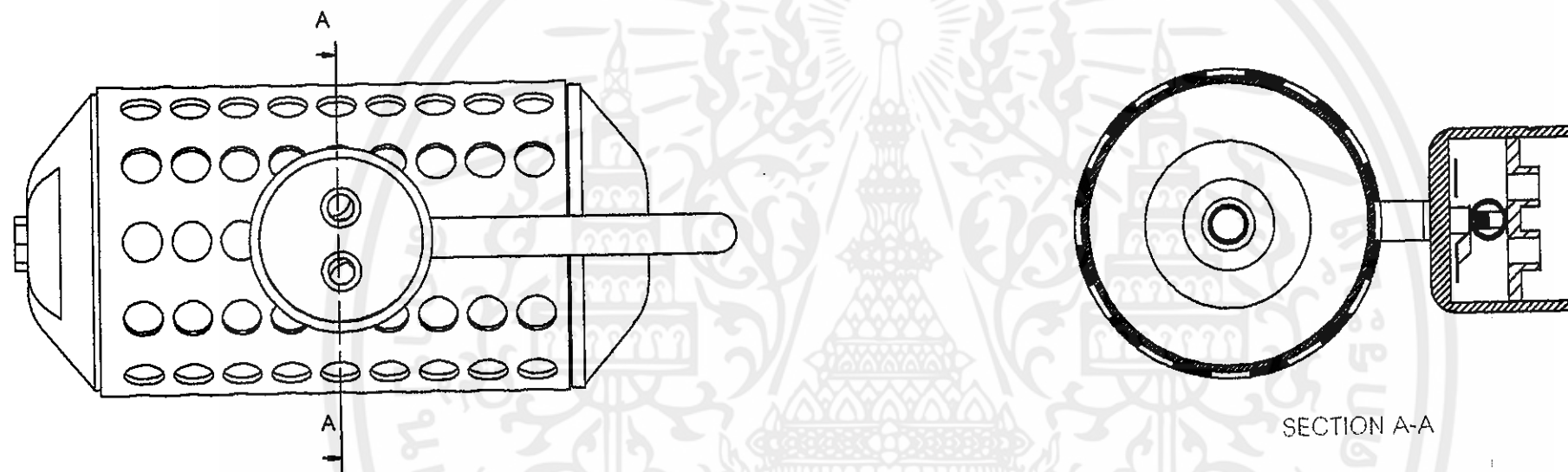
BACK VIEW

MULTIVIEW

เอกสารนี้เป็นเอกสารที่สงวนไว้สำหรับการใช้งานเพื่อการศึกษาเท่านั้น ไม่อนุญาตให้ทำซ้ำหรือเผยแพร่โดยไม่ได้รับอนุญาต
ไม่ว่ากรณีใดๆ ทั้งสิ้น อีกทั้งห้ามมิให้ดัดแปลงเนื้อหาและต้องอ้างอิงถึงเจ้าของเอกสารทุกครั้งที่มีการนำไปใช้

Part No.

สถาบันเทคโนโลยีเจ้าคุณทหารลาดกระบัง คณะสถาปัตยกรรมศาสตร์ ภาควิชาศิลปอุตสาหกรรม			
โครงการออกแบบอุปกรณ์ขึ้นรูปหุ่นจำลองด้วยโฟมสำหรับนักศึกษา			
วิทยาลัยนานาชาติ ออกแบบผลิตภัณฑ์	ปีการศึกษา 2550	หน้า 71:110	
เจ้าของโครงการ นายภักดิ์วัฒน์ ฉันทสวัสดิ์	รหัส 46020194	มาตราส่วน 1:2	หน่วย มิลลิเมตร

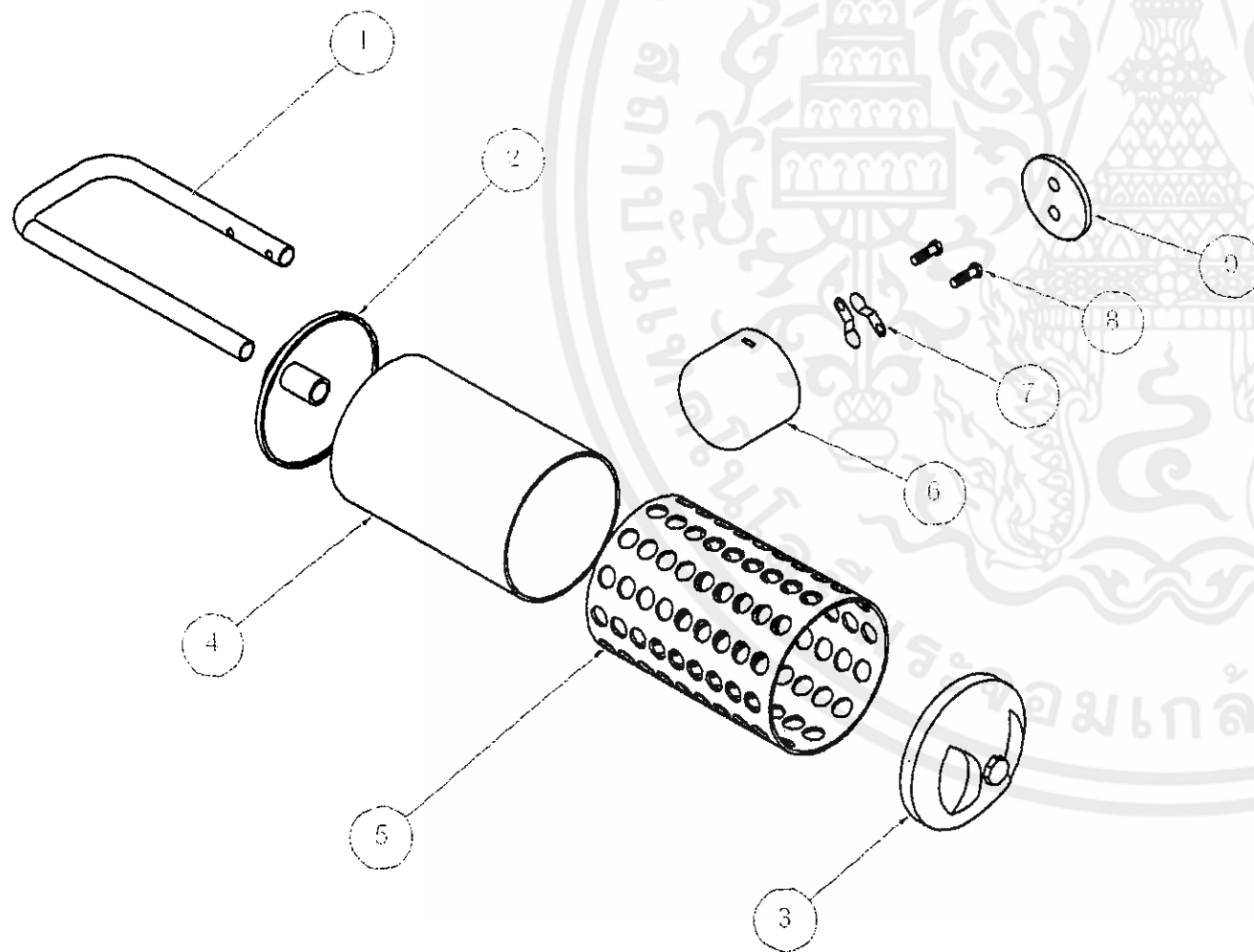


SECTION VIEW

เอกสารนี้เป็นเอกสารที่สงวนไว้สำหรับการใช้งานเพื่อการศึกษาเท่านั้น ไม่อนุญาตให้นำไปใช้ประโยชน์อื่นใด
ไม่ว่ากรณีใดๆ ทั้งสิ้น อีกทั้งห้ามมิให้ตัดแปลงเนื้อหาและต้องอ้างอิงถึงเจ้าของเอกสาร

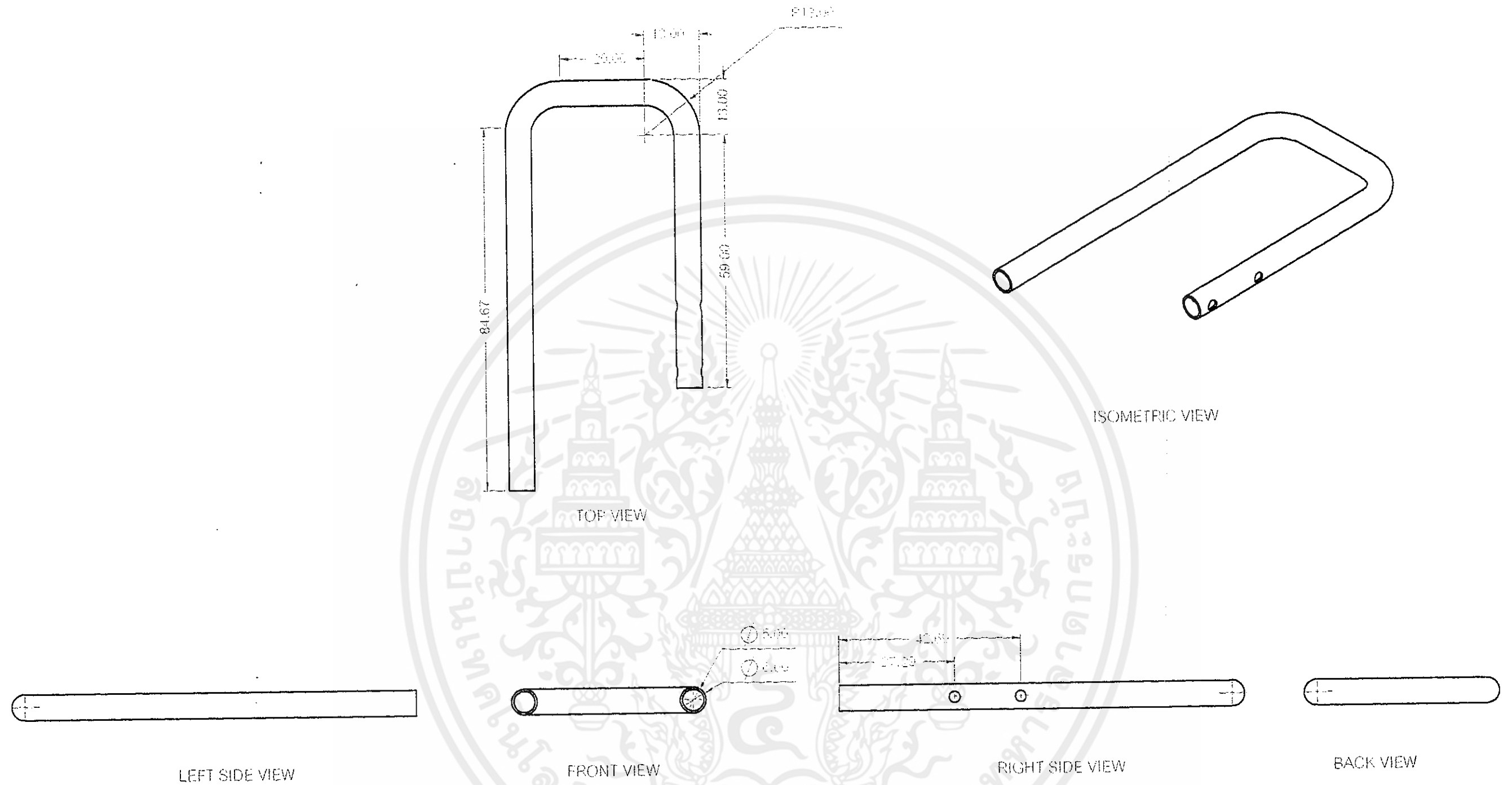
Part No.	สถาบันเทคโนโลยีเจ้าคุณทหารลาดกระบัง คณะสถาปัตยกรรมศาสตร์ ภาควิชาศิลปอุตสาหกรรม		
	โครงการออกแบบอุปกรณ์ขึ้นรูปหุ่นจำลองด้วยไฟมสำหรับนักศึกษา		
	วิทยานิพนธ์สาขา ออกแบบผลิตภัณฑ์	ปีการศึกษา 2550	หน้า 72:110
	เจ้าของโครงการ นายภักดิ์วัฒน์ ฉันทสวัสดิ์	รหัส 46020194	มาตราส่วน 1:1 หน่วย มิลลิเมตร

NO.	PART NAME	MATERIAL	PROCESS	COLOR	QTY.
1	Textture spindle	Aluminium	Bend,Hole	-	1
2	Connector	DAP Plastic	Injection	Black	1
3	Textture roll cap	DAP Plastic	Injection	Black	1
4	Heat roll	Aluminium	Cut	Black	1
5	Textture roll	Aluminium	Roll,Weld	Black	1
6	Connected head	DAP Plastic	Injection	Black	1
7	Contact	Copper	Punch	-	2
8	Screw	Standard part	Standard part	Standard part	2
9	cap joint				1



ASSEMBLY & SPECIFICATION

Part No.	สถาบันเทคโนโลยีเจ้าคุณทหารลาดกระบัง คณะสถาปัตยกรรมศาสตร์ ภาควิชาศิลปอุตสาหกรรม		
	โครงการออกแบบอุปกรณ์ขึ้นรูปหุ่นจำลองด้วยไฟมสำหรับนักศึกษา		
	วิทยาลัยนิพนธ์สาขา ออกแบบผลิตภัณฑ์	ปีการศึกษา 2550	หน้า 73:110
	เจ้าของโครงการ นายภักดิ์วัฒน์ ฉันทสวัสดิ์	รหัส 46020194	มาตราส่วน 1:2 หน่วย มิลลิเมตร



TEXTURE SPINDLE

Part No.

1

สถาบันเทคโนโลยีเจ้าคุณทหารลาดกระบัง คณะสถาปัตยกรรมศาสตร์ ภาควิชาศิลปอุตสาหกรรม

โครงการออกแบบอุปกรณ์ขึ้นรูปหุ่นจำลองด้วยไฟมสำหรับนักศึกษา

วิทยาลัยพณิชยการฯ ออกแบบผลิตภัณฑ์

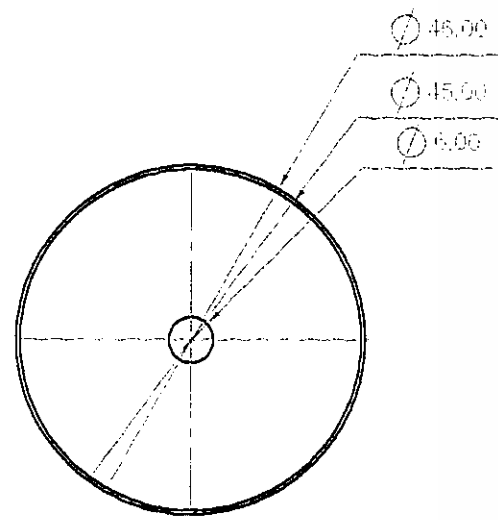
ปีการศึกษา 2550

หน้า 74:110

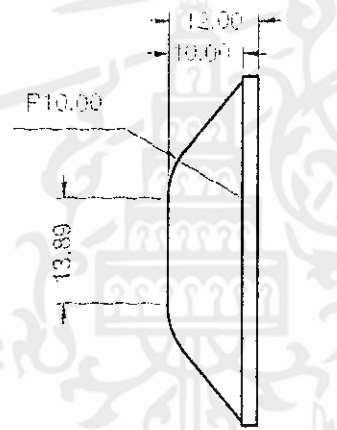
เจ้าของโครงการ นายภควัฒน์ ฉันทสวัสดิ์

รหัส 46020194

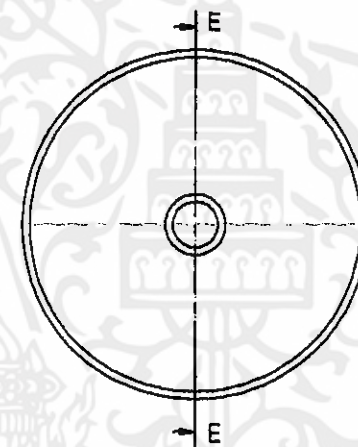
มาตราส่วน 2:1 หน่วย มิลลิเมตร



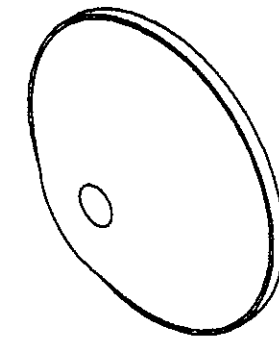
FRONT VIEW



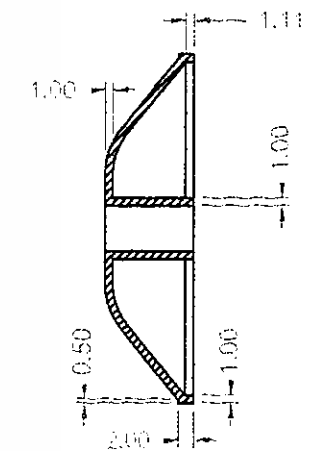
RIGHT SIDE VIEW



BACK VIEW



ISOMETRIC VIEW



SECTION E-E

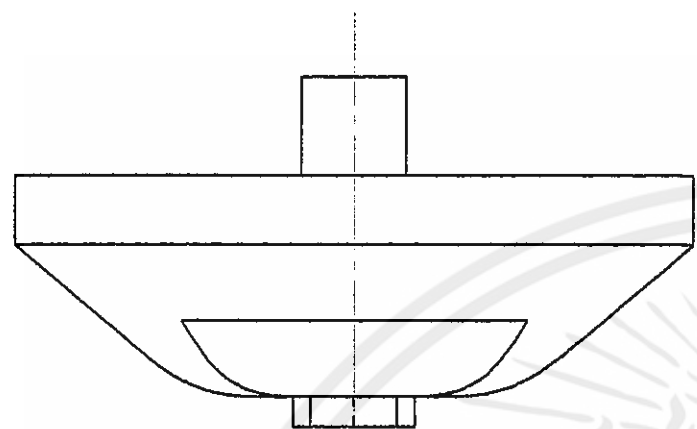
CONNECTOR

เอกสารนี้เป็นเอกสารที่สงวนไว้สำหรับการใช้งานเพื่อการศึกษาเท่านั้น
ไม่ว่ากรณีใดๆ ทั้งสิ้น อีกทั้งห้ามมิให้ตัดแปลงเนื้อหาและต่อ

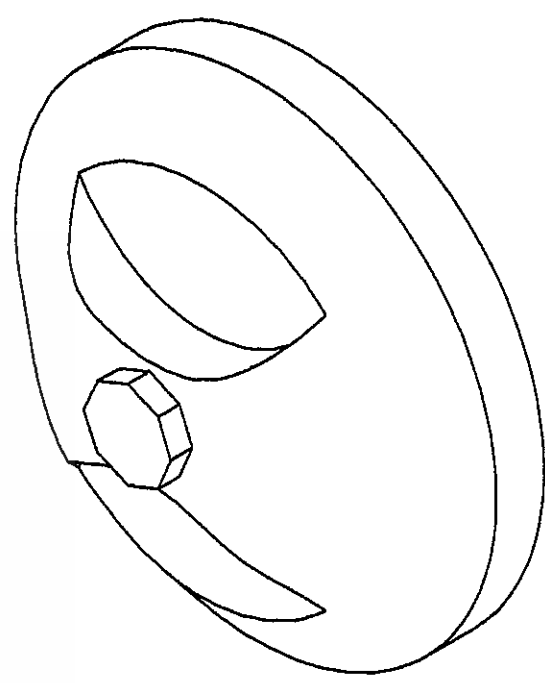
Part No.

2

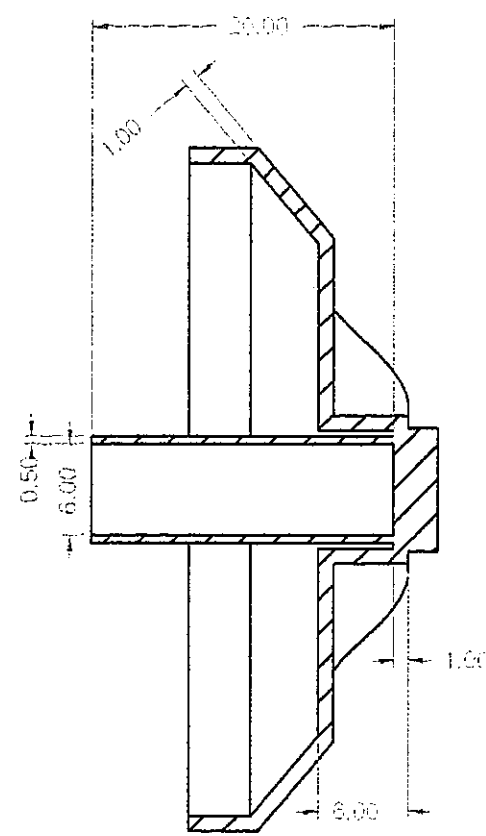
สถาบันเทคโนโลยีเจ้าคุณทหารลาดกระบัง คณะสถาปัตยกรรมศาสตร์ ภาควิชาศิลปอุตสาหกรรม			
โครงการออกแบบอุปกรณ์ขึ้นรูปหุ่นจำลองด้วยไฟมสำหรับนักศึกษา			
วิทยาลัยนพนธ์สาขา ออกแบบผลิตภัณฑ์	ปีการศึกษา 2550	หน้า 75:110	
เจ้าของโครงการ นายภักดิ์วัฒน์ ฉันทสวัสดิ์	รหัส 46020194	มาตราส่วน 1:1	หน่วย มิลลิเมตร



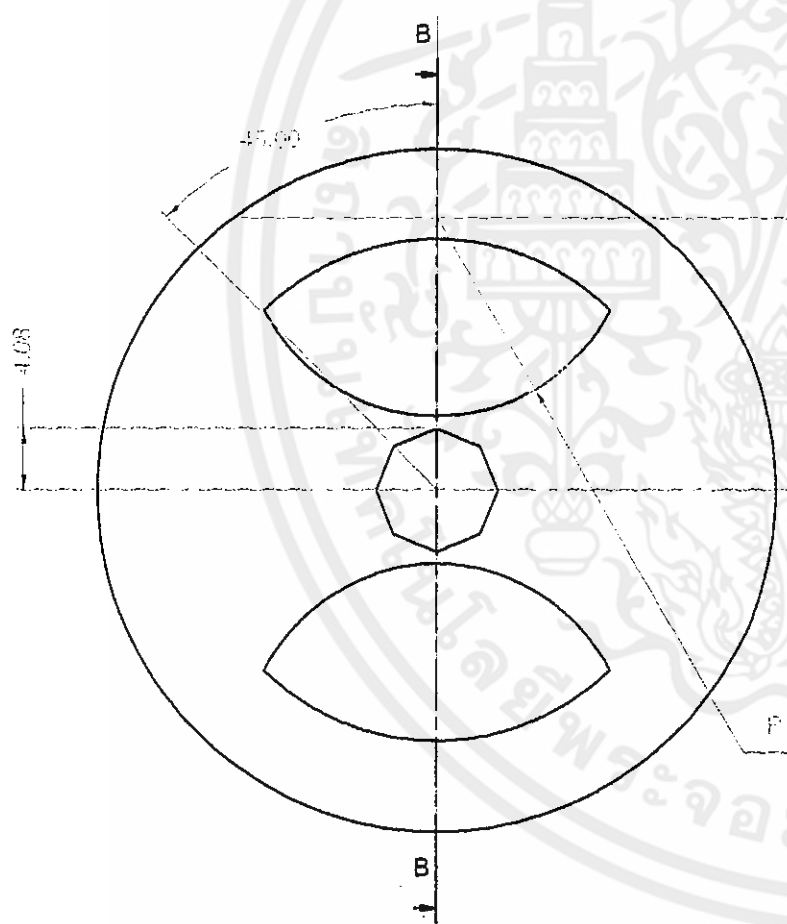
TOP VIEW



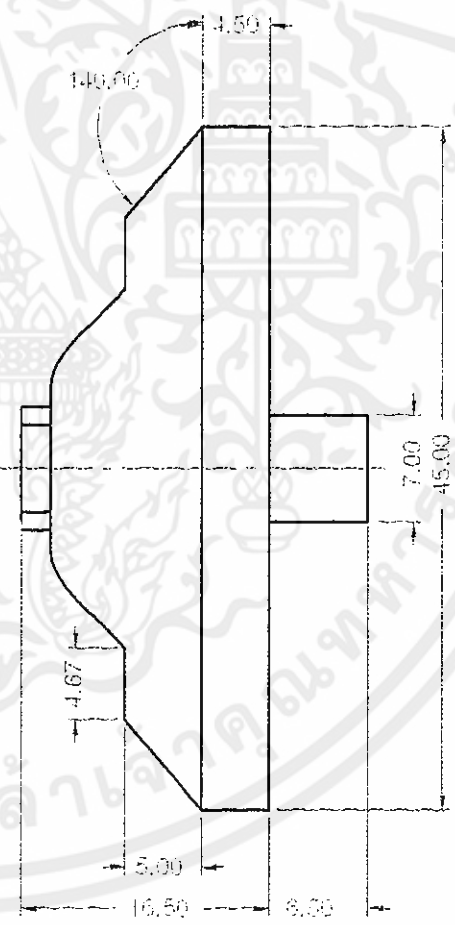
ISOMETRIC VIEW



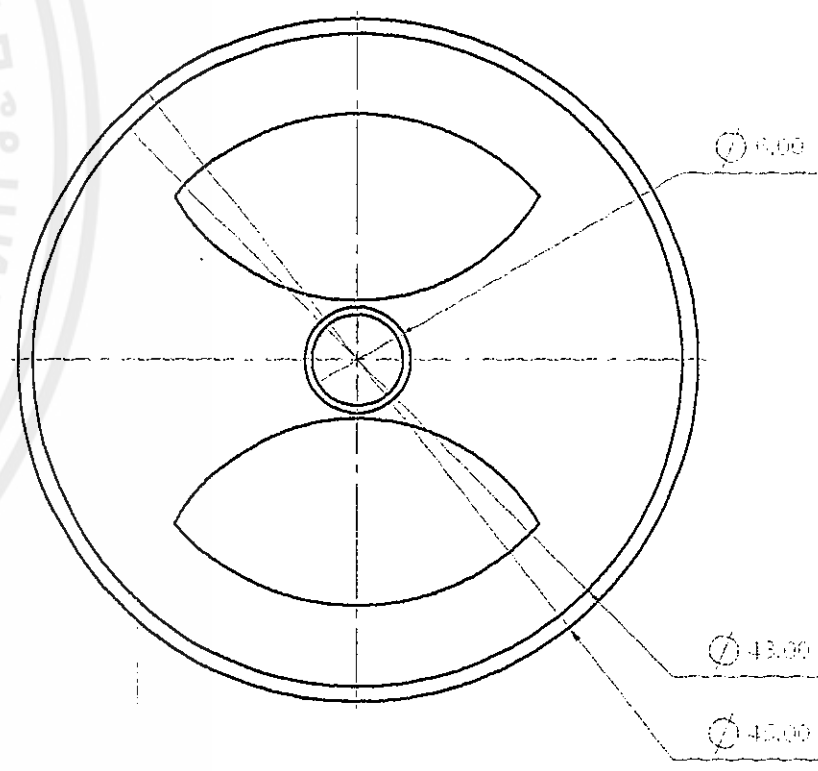
SECTION B-B



FRONT VIEW



RIGHT SIDE VIEW



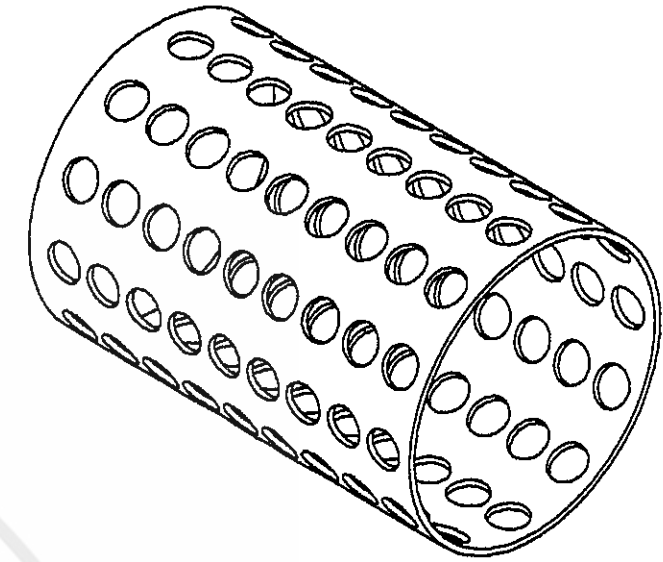
BACK VIEW

TEXTURE ROLL CAP

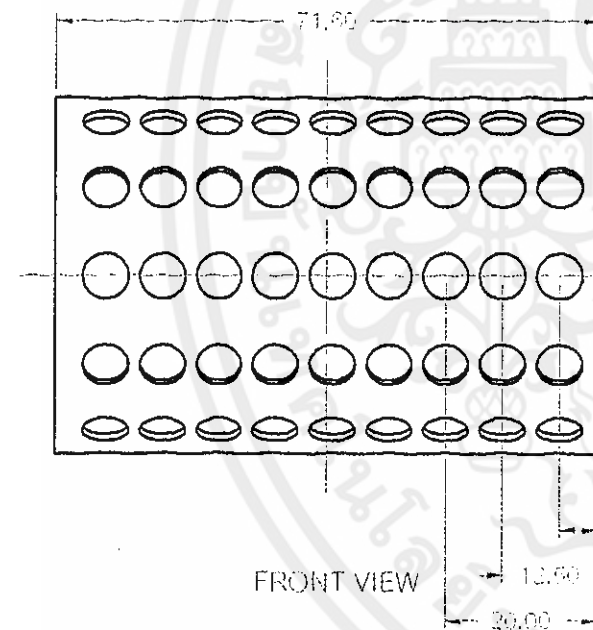
Part No.

3

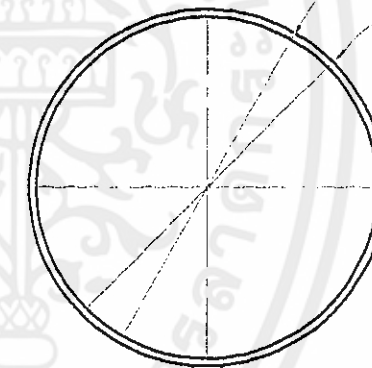
สถาบันเทคโนโลยีเจ้าคุณทหารลาดกระบัง คณะสถาปัตยกรรมศาสตร์ ภาควิชาศิลปอุตสาหกรรม			
โครงการออกแบบอุปกรณ์ขึ้นรูปหุ่นจำลองด้วยโฟมสำหรับนักศึกษา			
วิทยาลัยนิพนธ์สาขา ออกแบบผลิตภัณฑ์	ปีการศึกษา 2550	หน้า 76:110	
เจ้าของโครงการ นายภักดิ์วัฒน์ ฉันทสวัสดิ์	รหัส 46020194	มาตราส่วน 2:1	หน่วย มิลลิเมตร



ISOMETRIC VIEW



FRONT VIEW



RIGHT SIDE VIEW

47.00

47.00

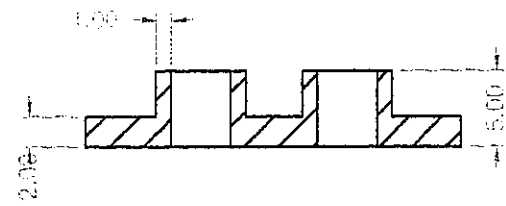
TEXTURE ROLL

เอกสารนี้เป็นเอกสารที่สงวนไว้สำหรับการใช้งานเพื่อการศึกษาเท่านั้น ไม่อนุญาตให้ทำซ้ำโดยไม่ได้รับอนุญาต
ไม่ว่ากรณีใดๆ ทั้งสิ้น อีกทั้งห้ามมิให้ดัดแปลงเนื้อหาและต้องอ้างอิงถึงเจ้าของลิขสิทธิ์

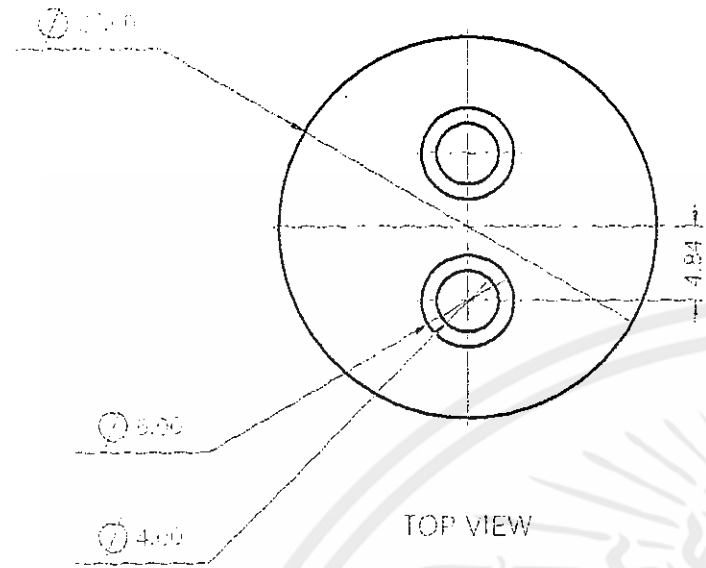
Part No.

4

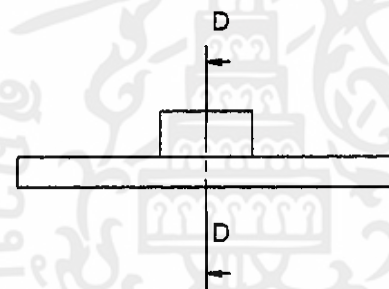
สถาบันเทคโนโลยีเจ้าคุณทหารลาดกระบัง คณะสถาปัตยกรรมศาสตร์ ภาควิชาศิลปอุตสาหกรรม			
โครงการออกแบบอุปกรณ์ขึ้นรูปหุ่นจำลองด้วยไฟโม่สำหรับนักศึกษา			
วิทยาลัยนิพนธ์สาขา ออกแบบผลิตภัณฑ์	ปีการศึกษา 2550	หน้า 77:110	
เจ้าของโครงการ นายภักดิ์วัฒน์ อินทสวัสดิ์	รหัส 46020194	มาตราส่วน 1:1	หน่วย มิลลิเมตร



SECTION D-D
SCALE 2 : 1



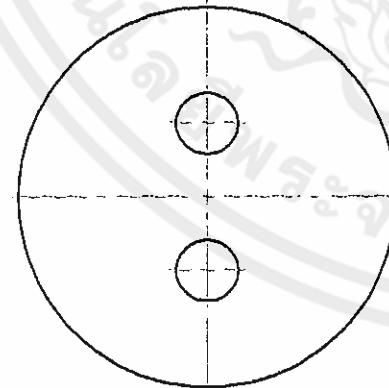
TOP VIEW



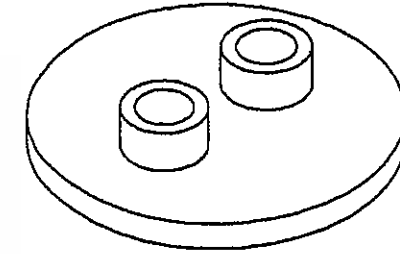
FRONT VIEW



RIGHT SIDE VIEW



BOTTOM VIEW



ISOMETRIC VIEW

CONNECTED HEAD CAP

Part No.

5

สถาบันเทคโนโลยีเจ้าคุณทหารลาดกระบัง คณะสถาปัตยกรรมศาสตร์ ภาควิชาศิลปอุตสาหกรรม

โครงการออกแบบอุปกรณ์ขึ้นรูปหุ่นจำลองด้วยไฟมสำหรับนักศึกษา

วิทยาลัยนพนธ์สาขา ออกแบบผลิตภัณฑ์

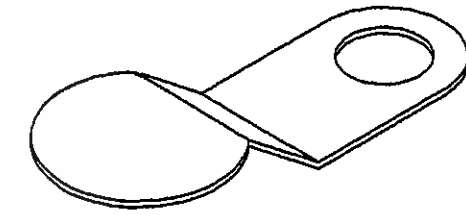
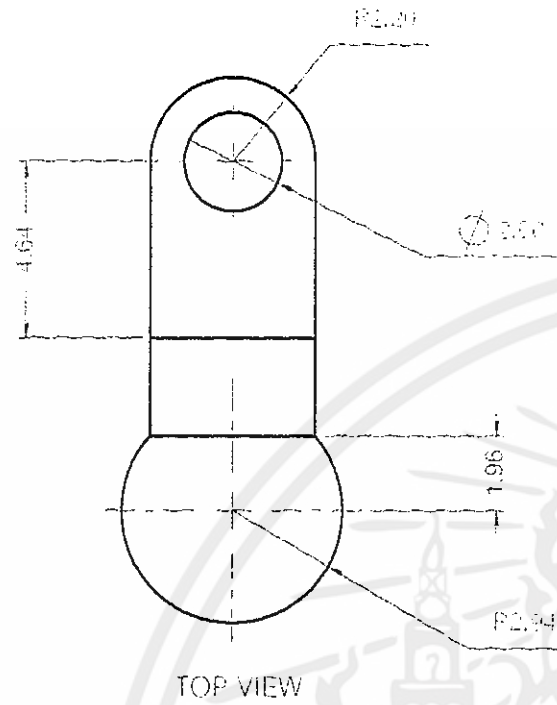
ปีการศึกษา 2550

หน้า 78:110

เจ้าของโครงการ นายภักดิ์วัฒน์ ฉันทสวัสดิ์

รหัส 46020194

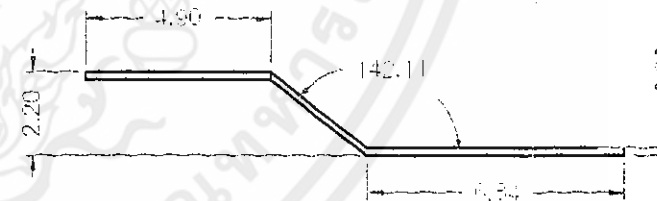
มาตราส่วน 2:1 หน่วย มิลลิเมตร



ISOMETRIC VIEW



FRONT VIEW



RIGHT SIDE VIEW

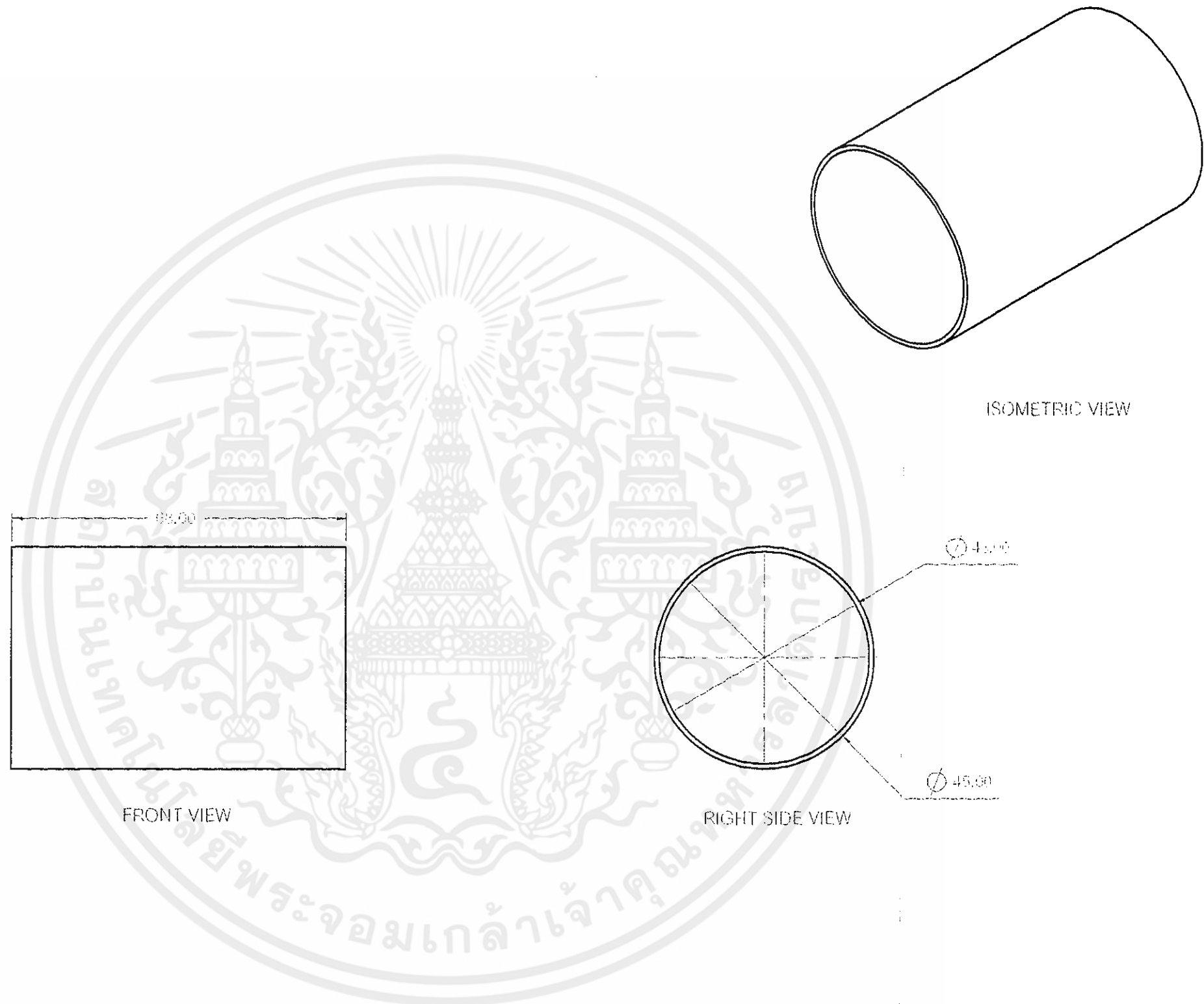
CONTACT

เอกสารนี้เป็นเอกสารที่สงวนไว้สำหรับการใช้งานเพื่อการศึกษาเท่านั้น
ไม่ว่ากรณีใดๆ ทั้งสิ้น อีกทั้งห้ามมิให้ตัดแปลงเนื้อหาและต่อ

Part No.

8

สถาบันเทคโนโลยีเจ้าคุณทหารลาดกระบัง คณะสถาปัตยกรรมศาสตร์ ภาควิชาศิลปอุตสาหกรรม			
โครงการออกแบบอุปกรณ์ขึ้นรูปหุ่นจำลองด้วยไฟมสำหรับนักศึกษา			
วิทยาลัยนิพนธ์สาขา ออกแบบผลิตภัณฑ์	ปีการศึกษา 2550	หน้า 79:110	
เจ้าของโครงการ นายภักดิ์วัฒน์ อินทสวัสดิ์	รหัส 46020194	มาตราส่วน 1:1	หน่วย มิลลิเมตร



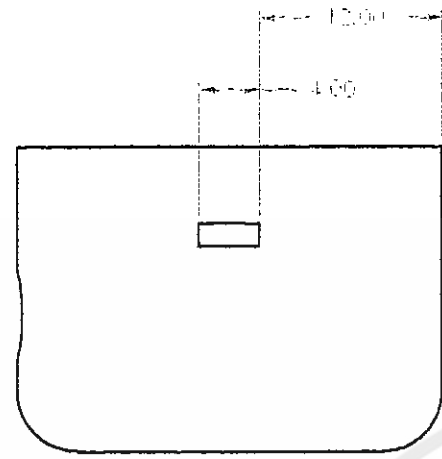
HEAT ROLL

เอกสารนี้เป็นเอกสารที่สงวนไว้สำหรับการใช้งานเพื่อการศึกษาเท่านั้น
ไม่ว่ากรณีใดๆ ทั้งสิ้น อีกทั้งห้ามมิให้ตัดแปลงเนื้อหาและต่อ

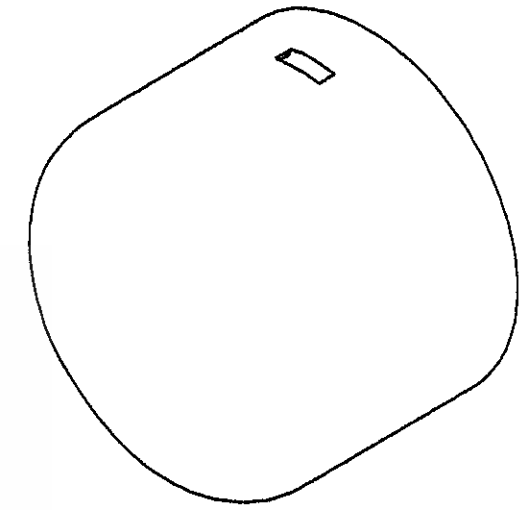
Part No.

6

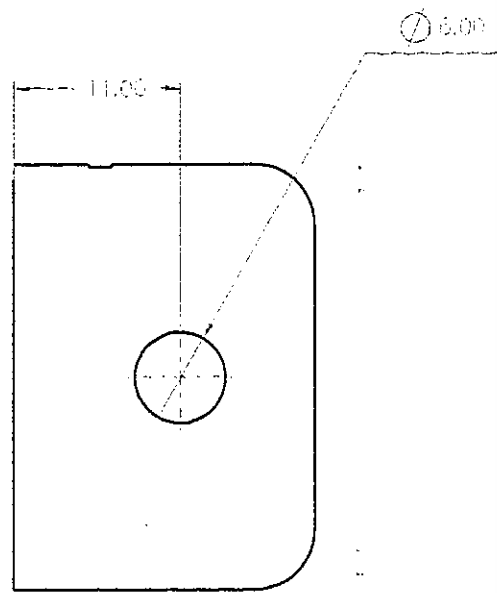
สถาบันเทคโนโลยีเจ้าคุณทหารลาดกระบัง คณะสถาปัตยกรรมศาสตร์ ภาควิชาศิลปอุตสาหกรรม			
โครงการออกแบบอุปกรณ์ขึ้นรูปหุ่นจำลองด้วยไฟมสำหรับนักศึกษา			
วิทยาลัยนิพนธ์สาขา ออกแบบผลิตภัณฑ์	ปีการศึกษา 2550	หน้า 80:110	
เจ้าของโครงการ นายภักดิ์วัฒน์ ฉันทสวัสดิ์	รหัส 46020194	มาตราส่วน 1:1	หน่วย มิลลิเมตร



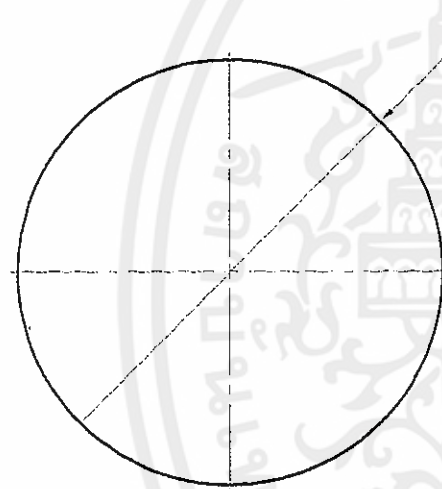
TOP VIEW



ISOMETRIC VIEW



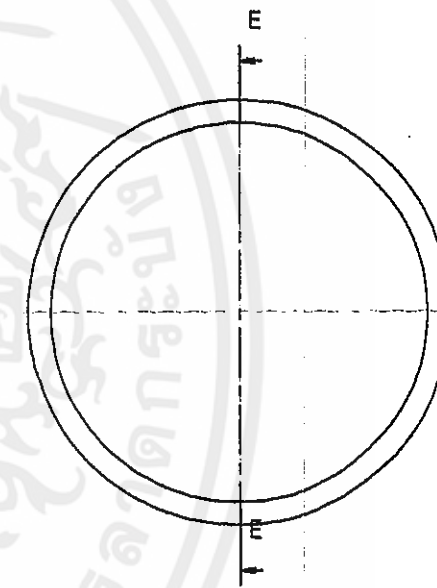
LEFT SIDE VIEW



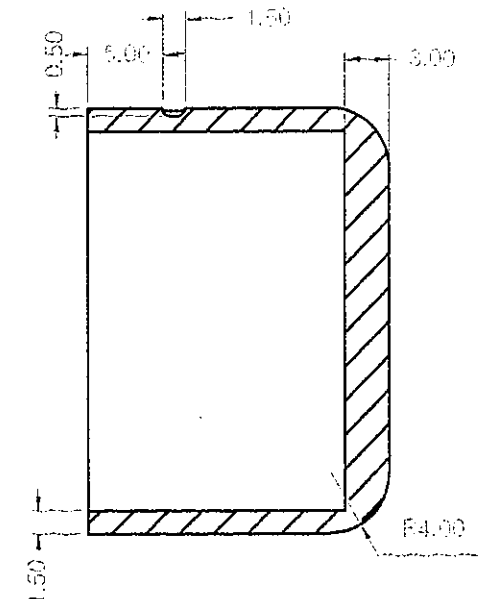
FRONT VIEW



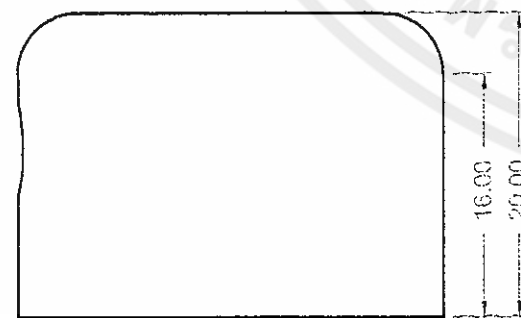
RIGHT SIDE VIEW



BACK VIEW



SECTION E-E



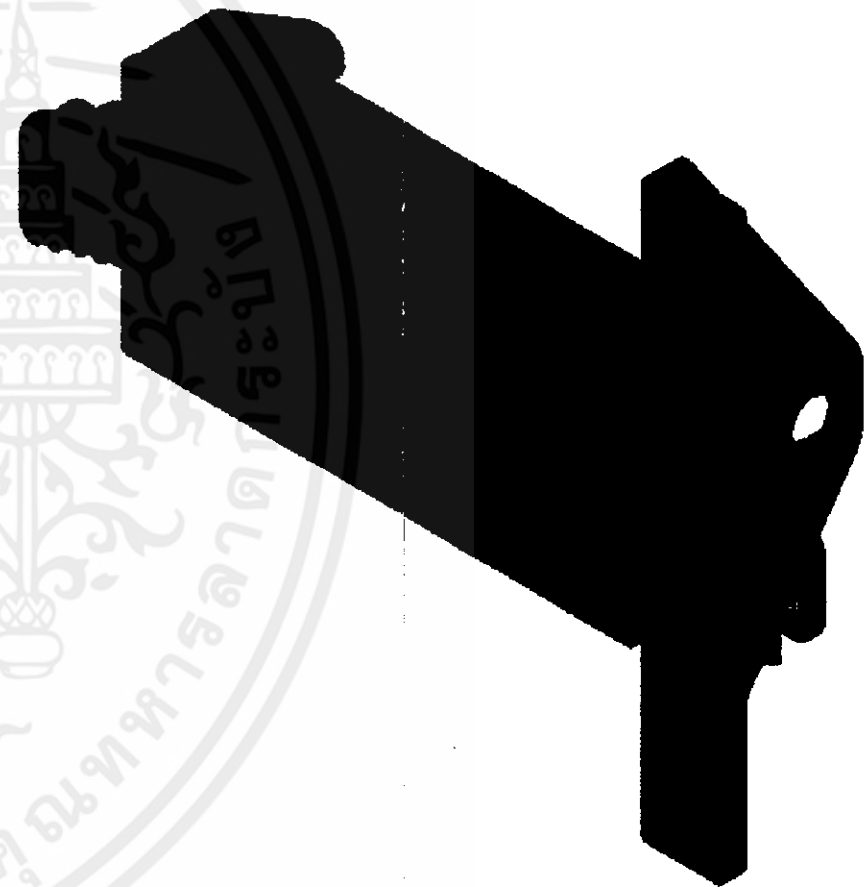
BOTTOM VIEW

CONNECTED HEAD

Part No.

7

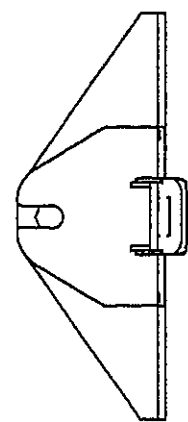
สถาบันเทคโนโลยีเจ้าคุณทหารลาดกระบัง คณะสถาปัตยกรรมศาสตร์ ภาควิชาศิลปอุตสาหกรรม			
โครงการออกแบบอุปกรณ์ขึ้นรูปหุ่นจำลองด้วยไฟโคมสำหรับนักศึกษา			
วิทยาลัยนิพนธ์สาขา ออกแบบผลิตภัณฑ์	ปีการศึกษา 2550	หน้า 81:110	
เจ้าของโครงการ นายภักดิ์วัฒน์ อินทสหัสดี	รหัส 46020194	มาตราส่วน 2:1	หน่วย มิลลิเมตร



FILLET HEAD

เอกสารนี้เป็นเอกสารที่สงวนไว้สำหรับการใช้งานเพื่อการศึกษาเท่านั้น ไม่อนุญาตให้ทำซ้ำโดยไม่ได้รับอนุญาต
 ไม่ว่ากรณีใดๆ ทั้งสิ้น อีกทั้งห้ามมิให้ดัดแปลงเนื้อหาและต่ออ้างอิงถึงเจ้าของเอกสารหรือโครงการนี้เป็นอันขาด

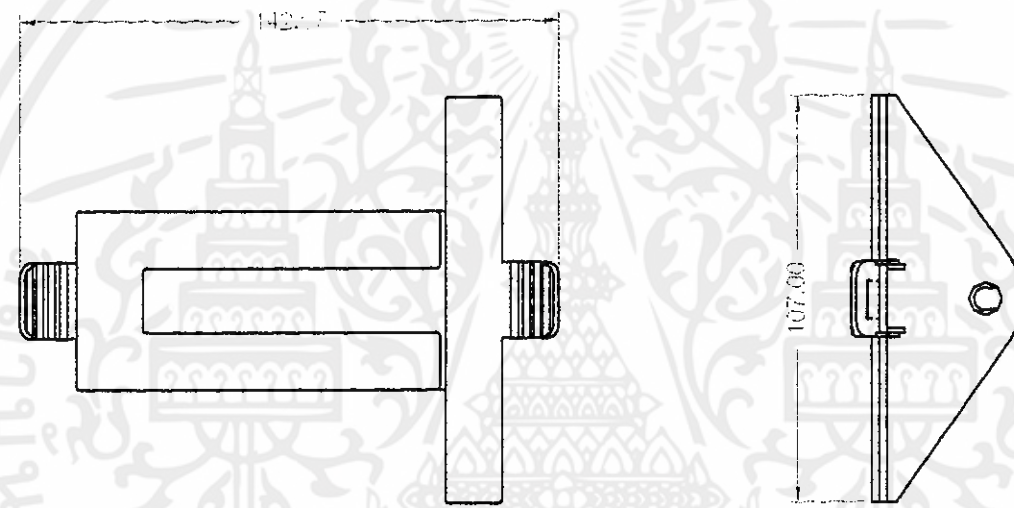
Part No.	สถาบันเทคโนโลยีพระจอมเกล้าเจ้าคุณทหารลาดกระบัง คณะสถาปัตยกรรมศาสตร์ ภาควิชาศิลปอุตสาหกรรม			
	โครงการออกแบบอุปกรณ์ขึ้นรูปหุ่นจำลองด้วยไฟมสำหรับนักศึกษา			
	วิทยาลัยนพนธ์สาขา ออกแบบผลิตภัณฑ์	ปีการศึกษา 2550	หน้า 82:110	
	เจ้าของโครงการ นายภักดิ์วัฒน์ ฉันทสวัสดิ์	รหัส 46020194	มาตราส่วน 1:1	หน่วย มิลลิเมตร



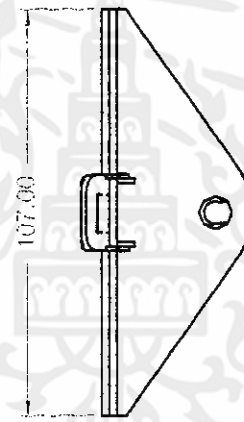
LEFT SIDE VIEW



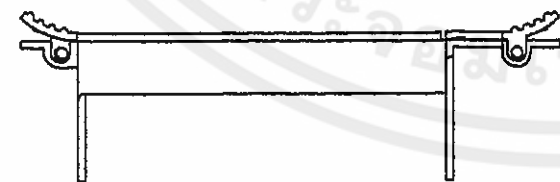
TOP VIEW



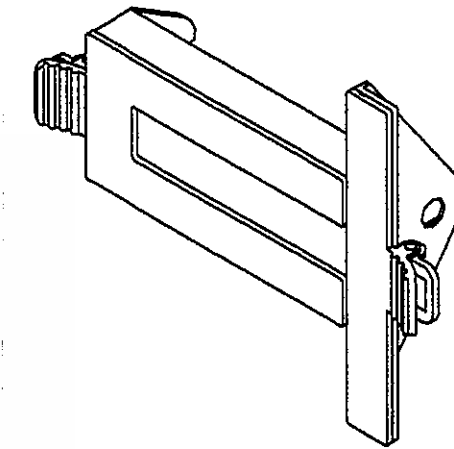
FRONT VIEW



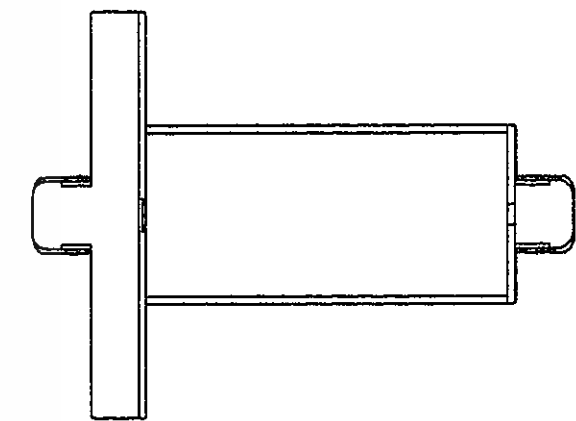
RIGHT SIDE VIEW



BOTTOM VIEW



ISOMETRIC VIEW

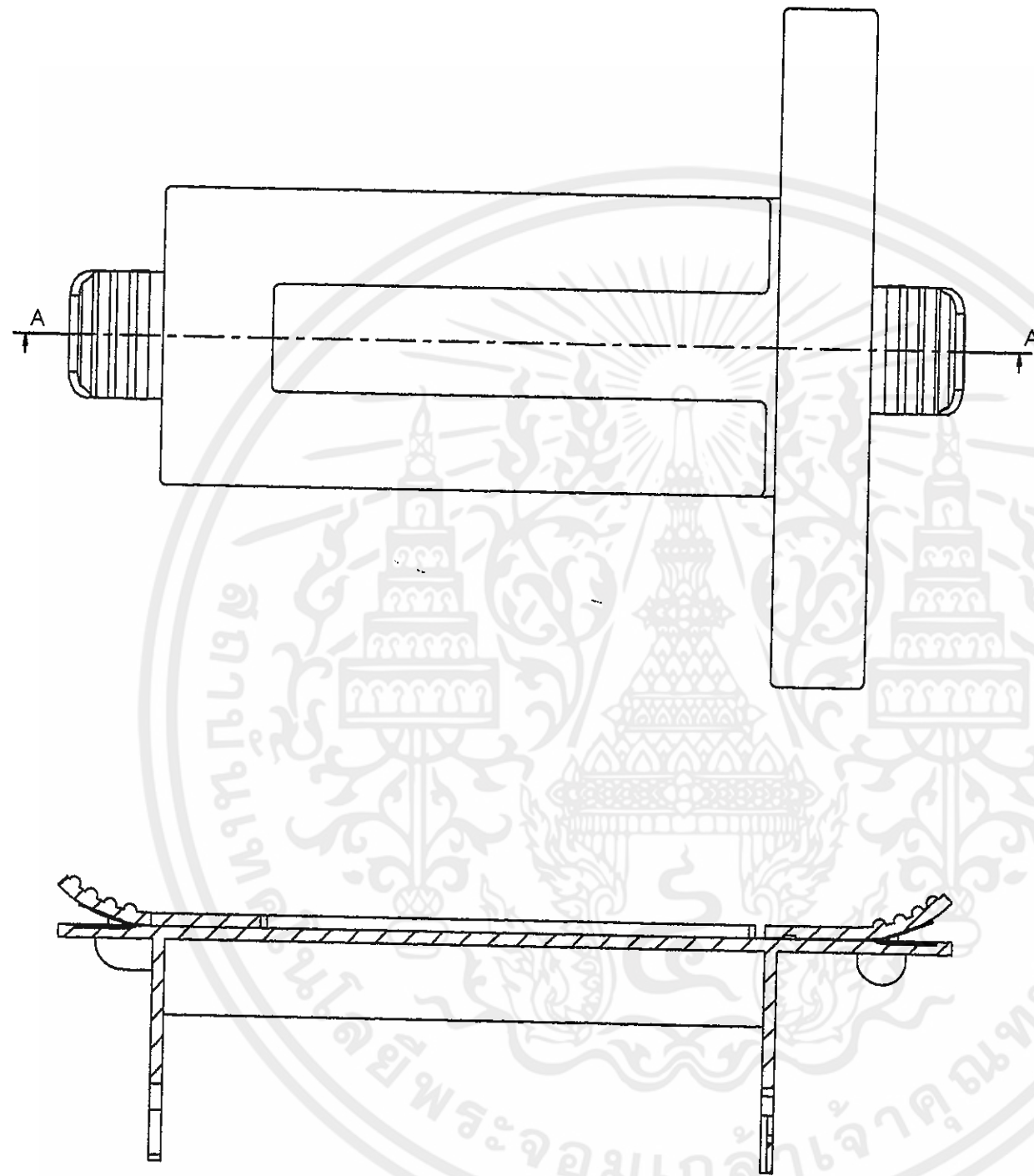


BACK VIEW

MULTIVIEW MAINBODY

Part No.

สถาบันเทคโนโลยีเจ้าคุณทหารลาดกระบัง คณะสถาปัตยกรรมศาสตร์ ภาควิชาศิลปอุตสาหกรรม			
โครงการออกแบบอุปกรณ์ขึ้นรูปหุ่นจำลองด้วยโฟมสำหรับนักศึกษา			
วิทยาลัยพณิชยการ	ปีการศึกษา 2550	หน้า 83:110	
เจ้าของโครงการ นายภัควัฒน์ ชื่นทสวัสดิ์	รหัส 46020194	มาตราส่วน 1:2	หน่วย มิลลิเมตร



SECTION A-A

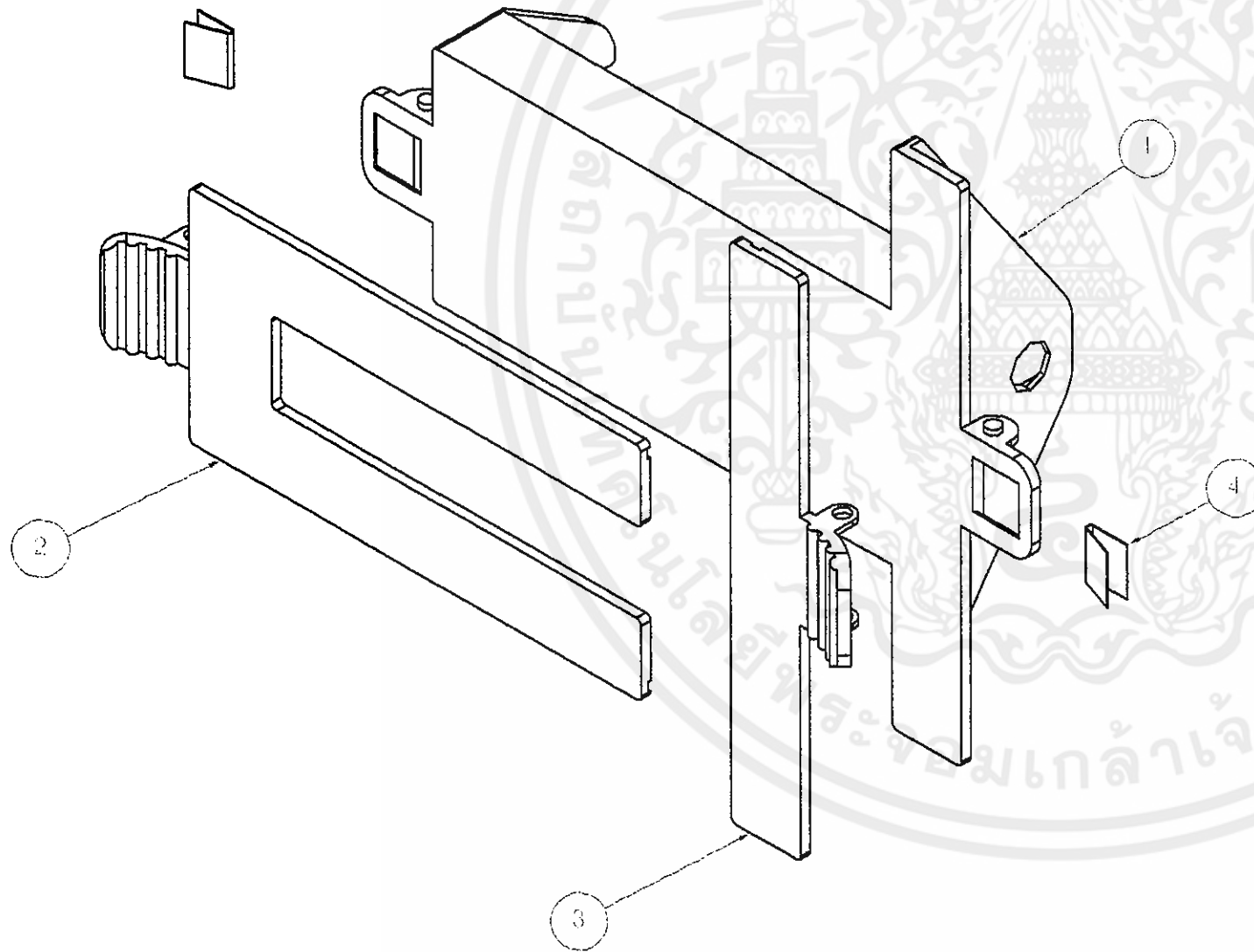
SECTION VIEW

เอกสารนี้เป็นเอกสารที่สงวนไว้สำหรับการใช้งานเพื่อการ
ไม่ว่ากรณีใดๆ ทั้งสิ้น อีกทั้งห้ามมิให้ดัดแปลงเนื้อหาและ

Part No.

สถาบันเทคโนโลยีเจ้าคุณทหารลาดกระบัง คณะสถาปัตยกรรมศาสตร์ ภาควิชาศิลปอุตสาหกรรม			
โครงการออกแบบอุปกรณ์ขึ้นรูปหุ่นจำลองด้วยไฟมสำหรับนักศึกษา			
วิทยาลัยพระจอมเกล้าเจ้าคุณทหารลาดกระบัง	ปีการศึกษา 2550	หน้า 84:110	
เจ้าของโครงการ นายภักดิ์วัฒน์ ฉันทสวัสดิ์	รหัส 46020194	มาตราส่วน 1:1	หน่วย มิลลิเมตร

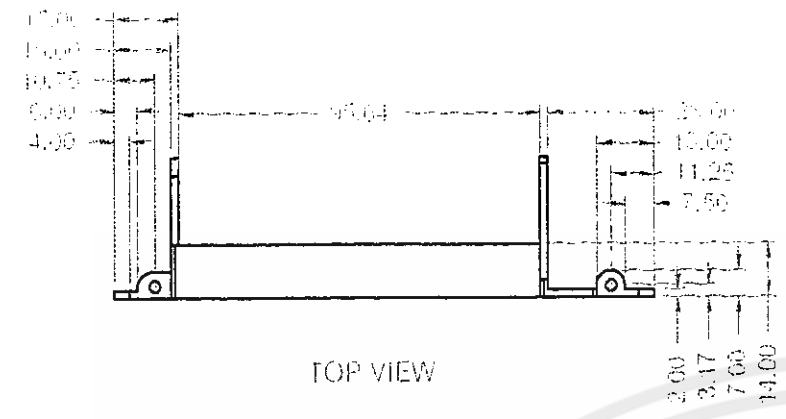
NO.	PART NAME	MATERIAL	PROCESS	COLOR	QTY.
1	Base	DAP Plastic	Injection	Black	1
2	Clamp 1	DAP Plastic	Injection	Black	1
3	Clamp 2	DAP Plastic	Injection	Black	1
4	Spring	Stainless	Bend	-	2



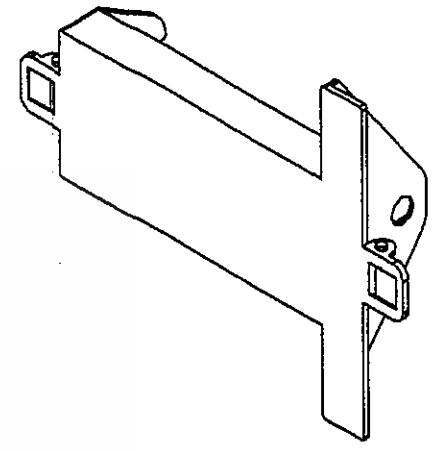
ASSEMBLY & SPECIFICATION

Part No.

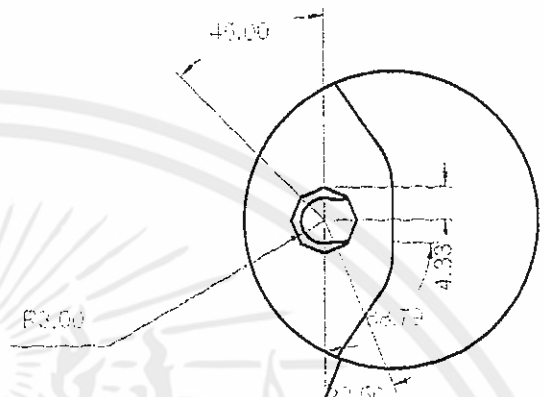
สถาบันเทคโนโลยีเจ้าคุณทหารลาดกระบัง คณะสถาปัตยกรรมศาสตร์ ภาควิชาศิลปอุตสาหกรรม			
โครงการออกแบบอุปกรณ์ขึ้นรูปหุ่นจำลองด้วยไฟมสำหรับนักศึกษา			
วิทยาลัยนพนธ์สาขา ออกแบบผลิตภัณฑ์	ปีการศึกษา 2550	หน้า 85:110	
เจ้าของโครงการ นายภควัฒน์ ฉันทสวัสดิ์	รหัส 46020194	มาตราส่วน 1:1	หน่วย มิลลิเมตร



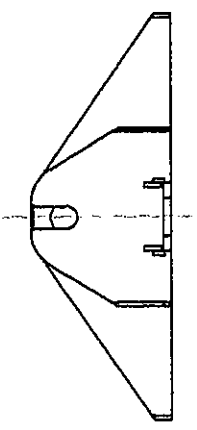
TOP VIEW



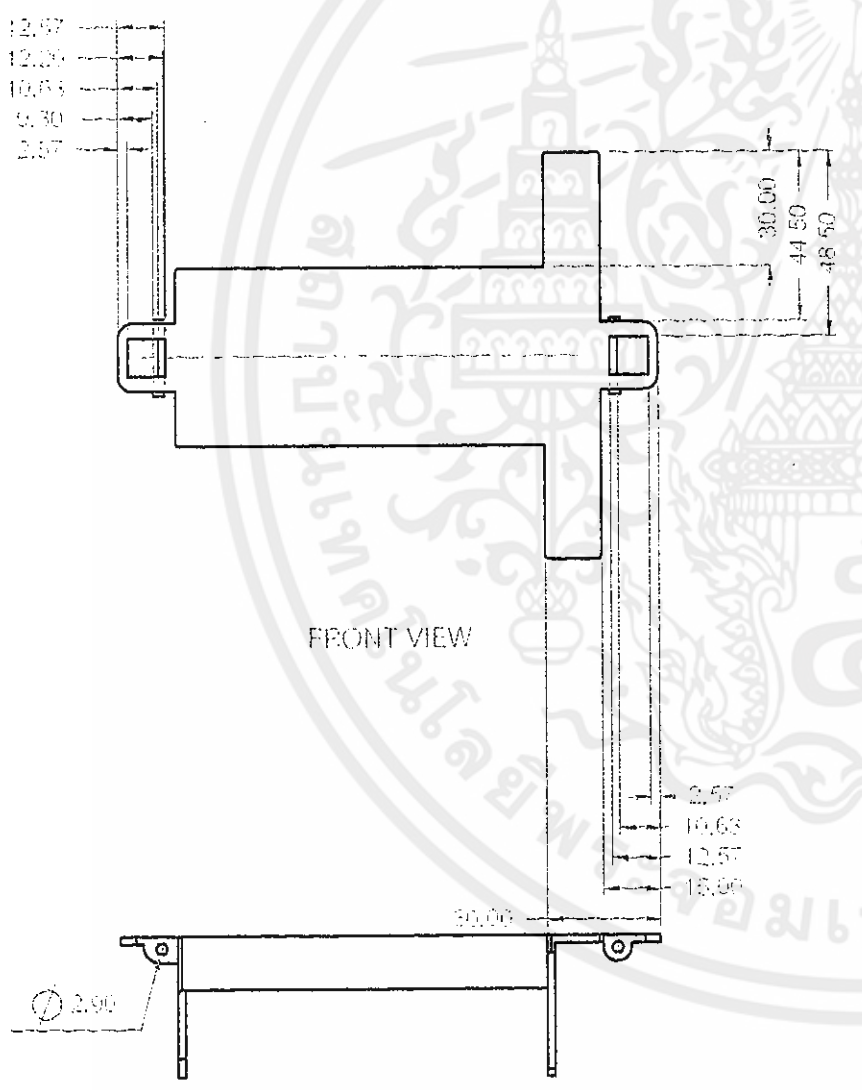
ISOMETRIC VIEW



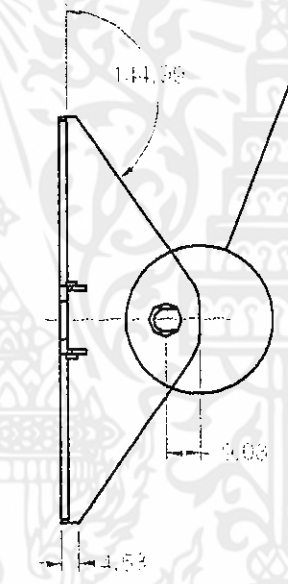
DETAIL B
SCALE 1:1



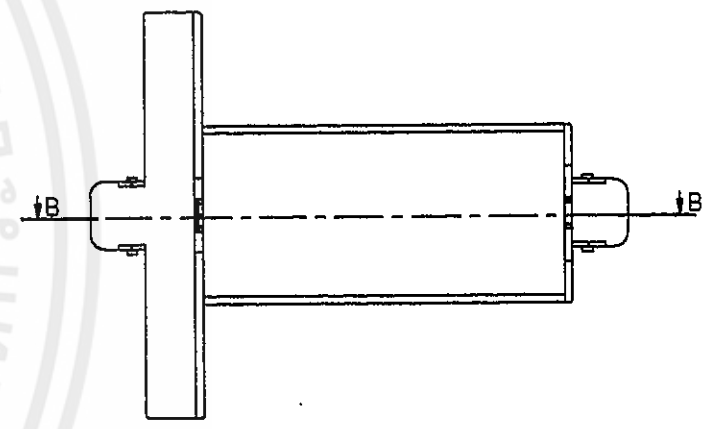
LEFT SIDE VIEW



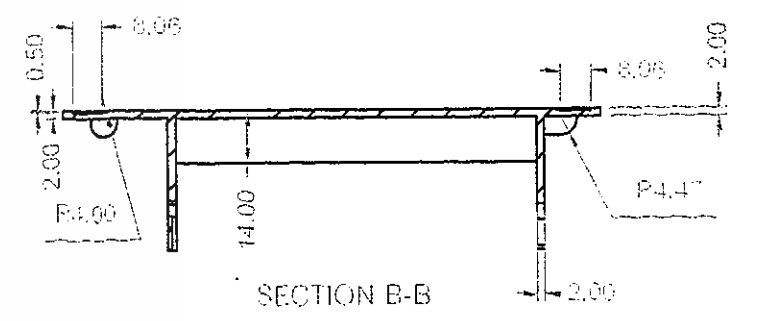
FRONT VIEW



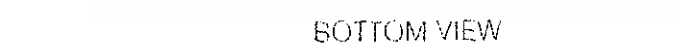
RIGHT SIDE VIEW



BACK VIEW



SECTION B-B



BOTTOM VIEW

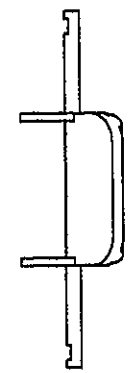
BASE

เอกสารนี้เป็นเอกสารที่สงวนไว้สำหรับการใช้งานเพื่อการศึกษาเท่านั้น ไม่อนุญาตให้ทำซ้ำโดยไม่ได้รับอนุญาต
ไม่ว่ากรณีใดๆ ทั้งสิ้น อีกทั้งห้ามมิให้ตัดแปลงเนื้อหาและต้องอ้างอิงถึงเจ้าของ

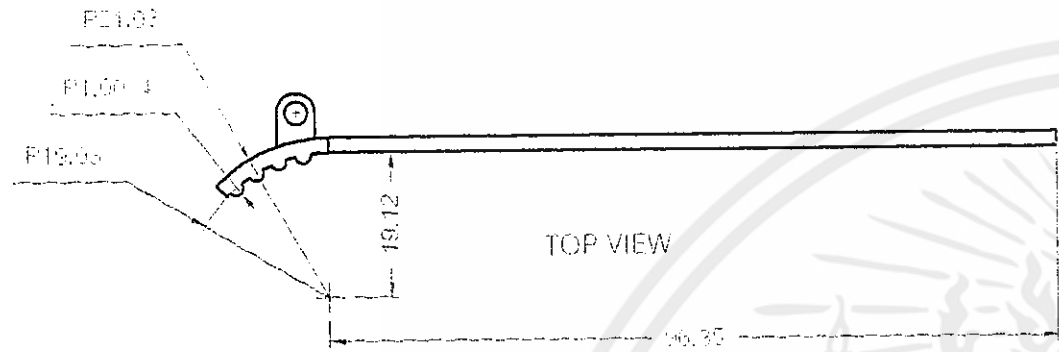
Part No.

1

สถาบันเทคโนโลยีเจ้าคุณทหารลาดกระบัง คณะสถาปัตยกรรมศาสตร์ ภาควิชาศิลปอุตสาหกรรม			
โครงการออกแบบอุปกรณ์ขึ้นรูปหุ่นจำลองด้วยโฟมสำหรับนักศึกษา			
วิทยาลัยนิพนธ์สาขา ออกแบบผลิตภัณฑ์	ปีการศึกษา 2550	หน้า 86:110	
เจ้าของโครงการ นายภักดิ์วัฒน์ ฉันทสวัสดิ์	รหัส 46020194	มาตราส่วน 1:2	หน่วย มิลลิเมตร



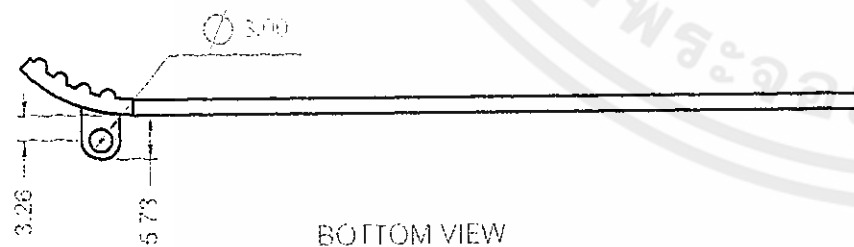
LEFT SIDE VIEW



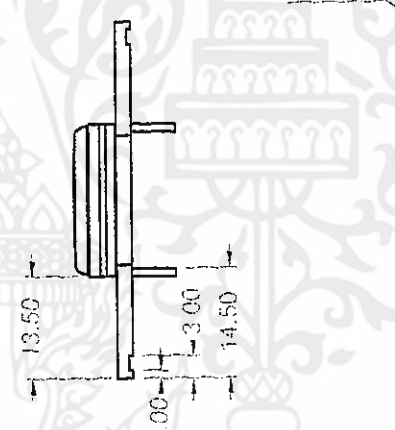
TOP VIEW



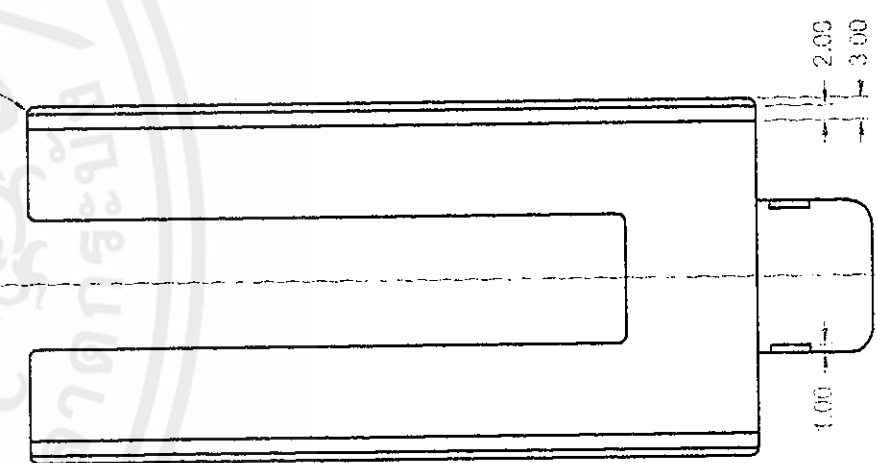
FRONT VIEW



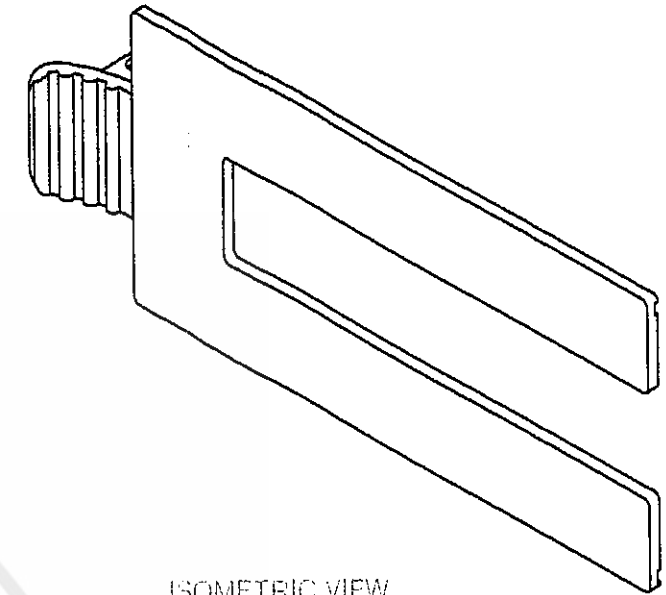
BOTTOM VIEW



RIGHT SIDE VIEW



BACK VIEW



ISOMETRIC VIEW

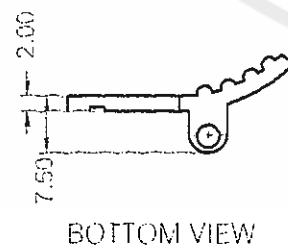
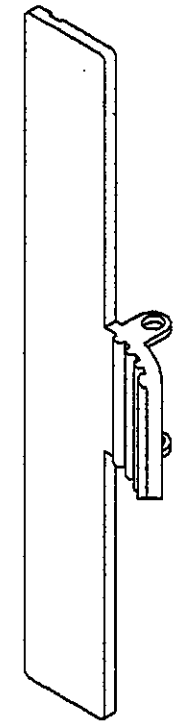
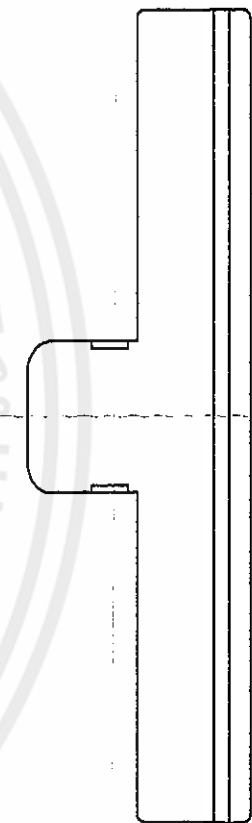
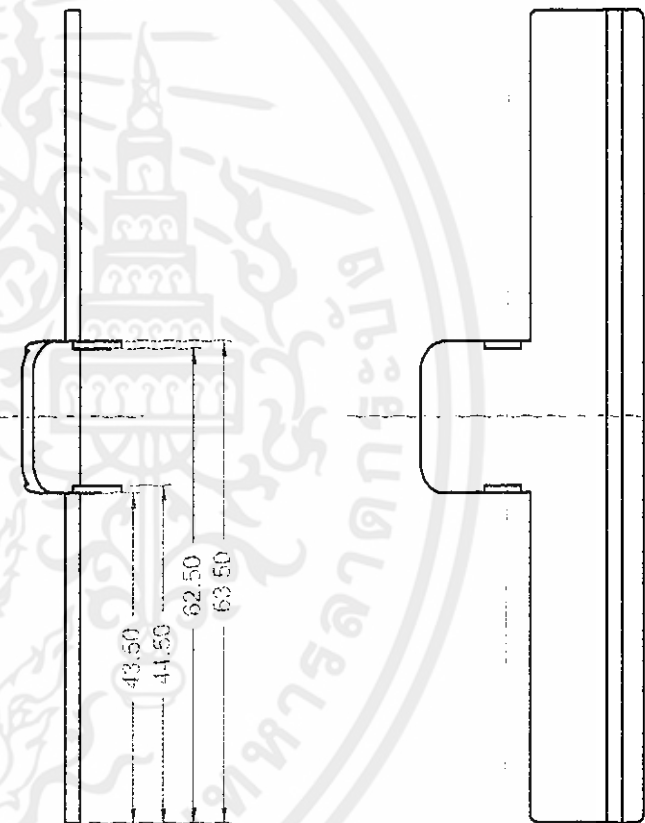
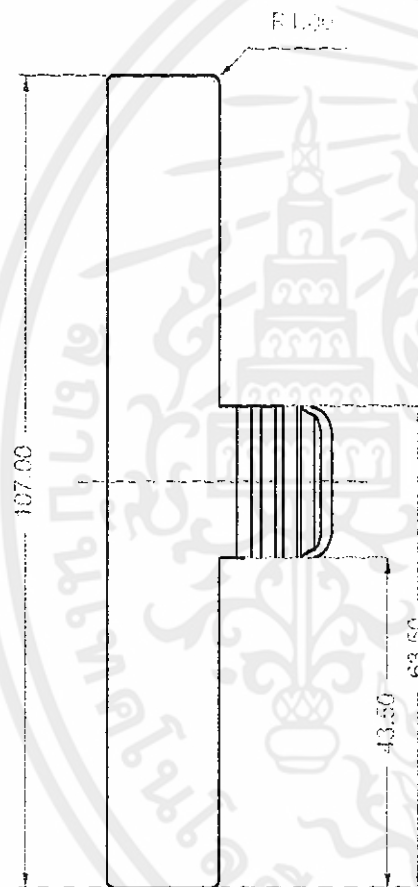
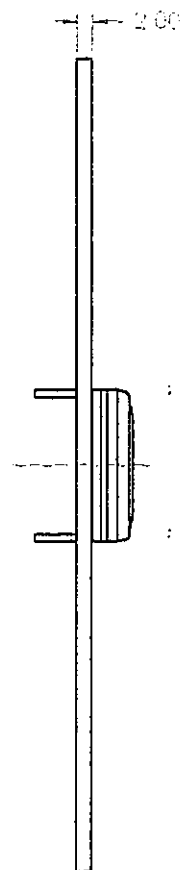
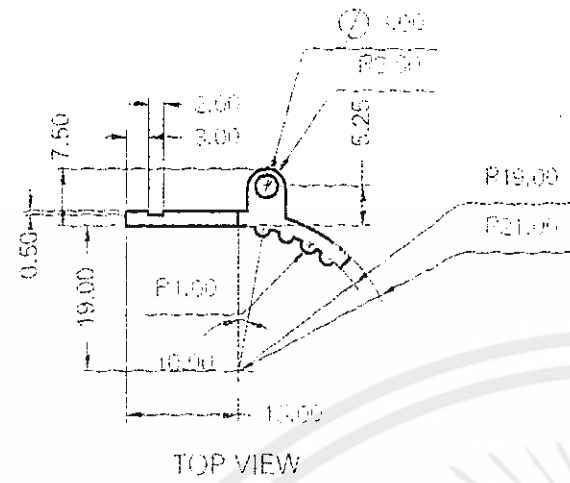
CLAMP 1

เอกสารนี้เป็นเอกสารที่สงวนไว้สำหรับการใช้งานเพื่อการศึกษาเท่านั้น ไม่ควรนำไปใช้โดยไม่ได้รับอนุญาต
ไม่ว่ากรณีใดๆ ทั้งสิ้น อีกทั้งห้ามมิให้ดัดแปลงเนื้อหาและต้องอ้างอิงถึงเจ้าของลิขสิทธิ์

Part No.

2

สถาบันเทคโนโลยีเจ้าคุณทหารลาดกระบัง คณะสถาปัตยกรรมศาสตร์ ภาควิชาศิลปอุตสาหกรรม			
โครงการออกแบบอุปกรณ์ชิ้นรูปหุ่นจำลองด้วยโฟมสำหรับนักศึกษา			
วิทยาลัยพณิชยศาสตร์ สาขา ออกแบบผลิตภัณฑ์	ปีการศึกษา 2550	หน้า 87:110	
เจ้าของโครงการ นายภักดิ์วัฒน์ ฉันทสวัสดิ์	รหัส 46020194	มาตราส่วน 1:1	หน่วย มิลลิเมตร



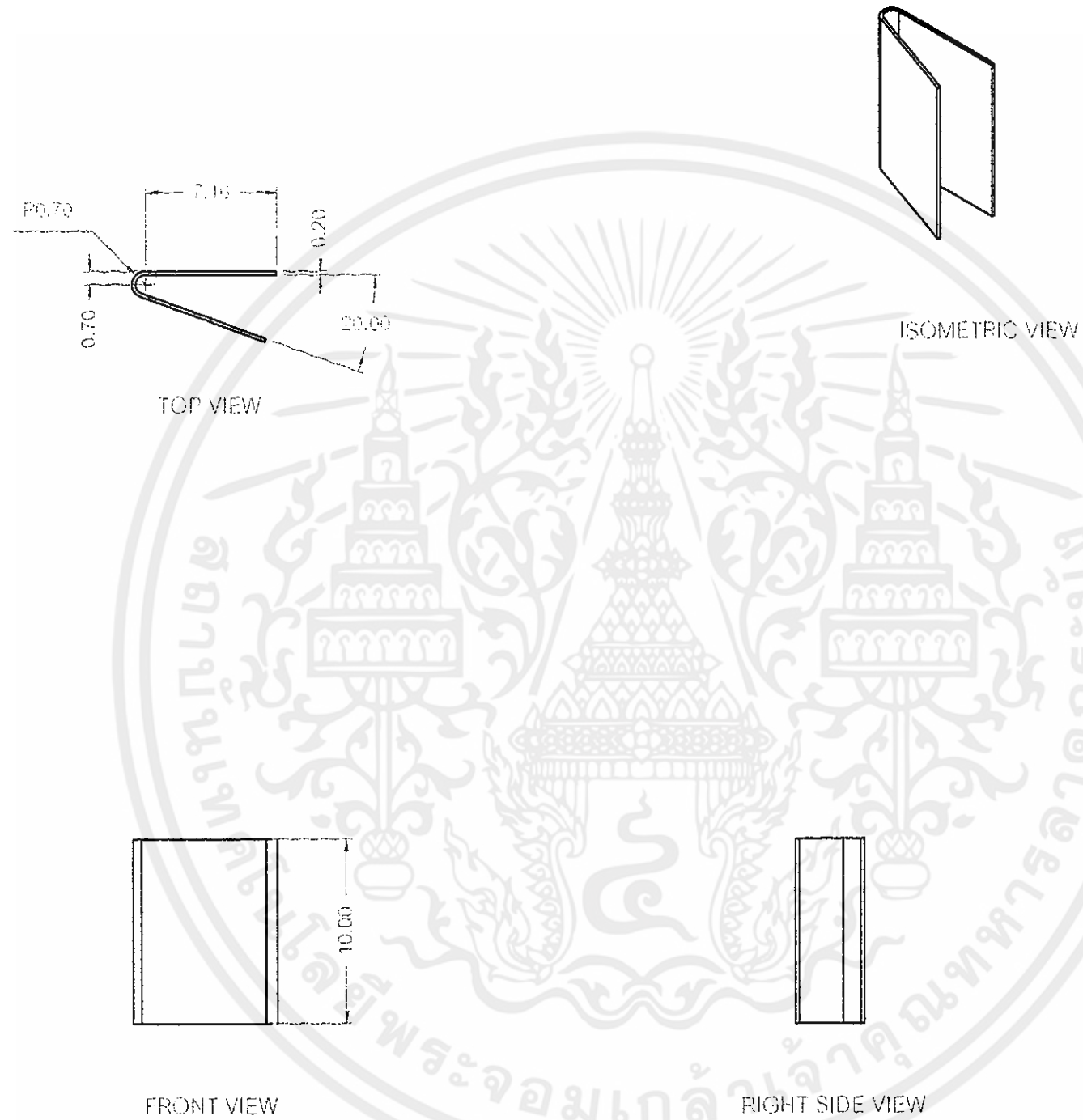
CLAMP 2

เอกสารนี้เป็นเอกสารที่สงวนไว้สำหรับการใช้งานเพื่อการศึกษาเท่านั้น ไม่ควรนำไปใช้โดยไม่ได้รับอนุญาต
ไม่ว่ากรณีใดๆ ทั้งสิ้น อีกทั้งห้ามมิให้ดัดแปลงเนื้อหาและต้องอ้างอิงถึงเจ้าของ

Part No.

3

สถาบันเทคโนโลยีเจ้าคุณทหารลาดกระบัง คณะสถาปัตยกรรมศาสตร์ ภาควิชาศิลปอุตสาหกรรม		
โครงการออกแบบอุปกรณ์ชิ้นรูปหุ่นจำลองด้วยโฟมสำหรับนักศึกษา		
วิทยาลัยนิพนธ์สาขา ออกแบบผลิตภัณฑ์	ปีการศึกษา 2550	หน้า 88:110
เจ้าของโครงการ นายภักดิ์วัฒน์ ฉันทศาสตร์	รหัส 46020194	มาตราส่วน 1:1 หน่วย มิลลิเมตร



Spring

เอกสารนี้เป็นเอกสารที่สงวนไว้สำหรับการใช้งานเพื่อการศึกษาเท่านั้น ไม่อนุญาตให้ทำซ้ำโดยไม่ได้รับอนุญาต
ไม่ว่ากรณีใดๆ ทั้งสิ้น อีกทั้งห้ามมิให้ตัดแปลงเนื้อหาและเผยแพร่ไปยังผู้อื่นโดยไม่ได้รับอนุญาต

Part No.

4

สถาบันเทคโนโลยีเจ้าคุณทหารลาดกระบัง คณะสถาปัตยกรรมศาสตร์ ภาควิชาศิลปอุตสาหกรรม

โครงการออกแบบอุปกรณ์ขึ้นรูปหุ่นจำลองด้วยไฟมสำหรับนักศึกษา

วิทยานิพนธ์สาขา ออกแบบผลิตภัณฑ์

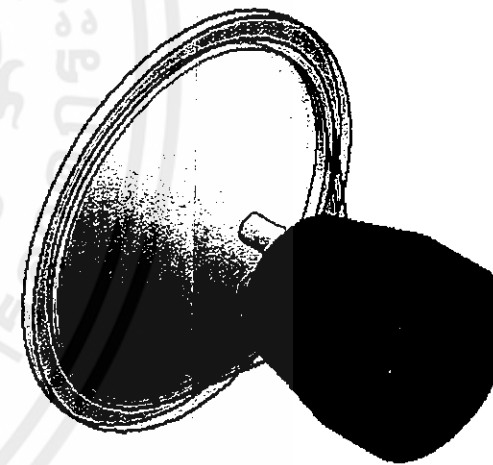
ปีการศึกษา 2550

หน้า 89:110

เจ้าของโครงการ นายภักดิ์วัฒน์ ฉันทสวัสดิ์

รหัส 46020194

มาตราส่วน 3:1 หน่วย มิลลิเมตร



DRILL HEAD

เอกสารนี้เป็นเอกสารที่สงวนไว้สำหรับการใช้งานเพื่อการศึกษาเท่านั้น ไม่อนุ
ไม่ว่ากรณีใดๆ ทั้งสิ้น อีกทั้งห้ามมิให้ดัดแปลงเนื้อหาและต้องอ้างอิงถึงเจ้าของ

Part No.

สถาบันเทคโนโลยีเจ้าคุณทหารลาดกระบัง คณะสถาปัตยกรรมศาสตร์ ภาควิชาศิลปอุตสาหกรรม

โครงการออกแบบอุปกรณ์ขึ้นรูปหุ่นจำลองด้วยไฟมสำหรับนักศึกษา

วิทยานิพนธ์สาขา ออกแบบผลิตภัณฑ์

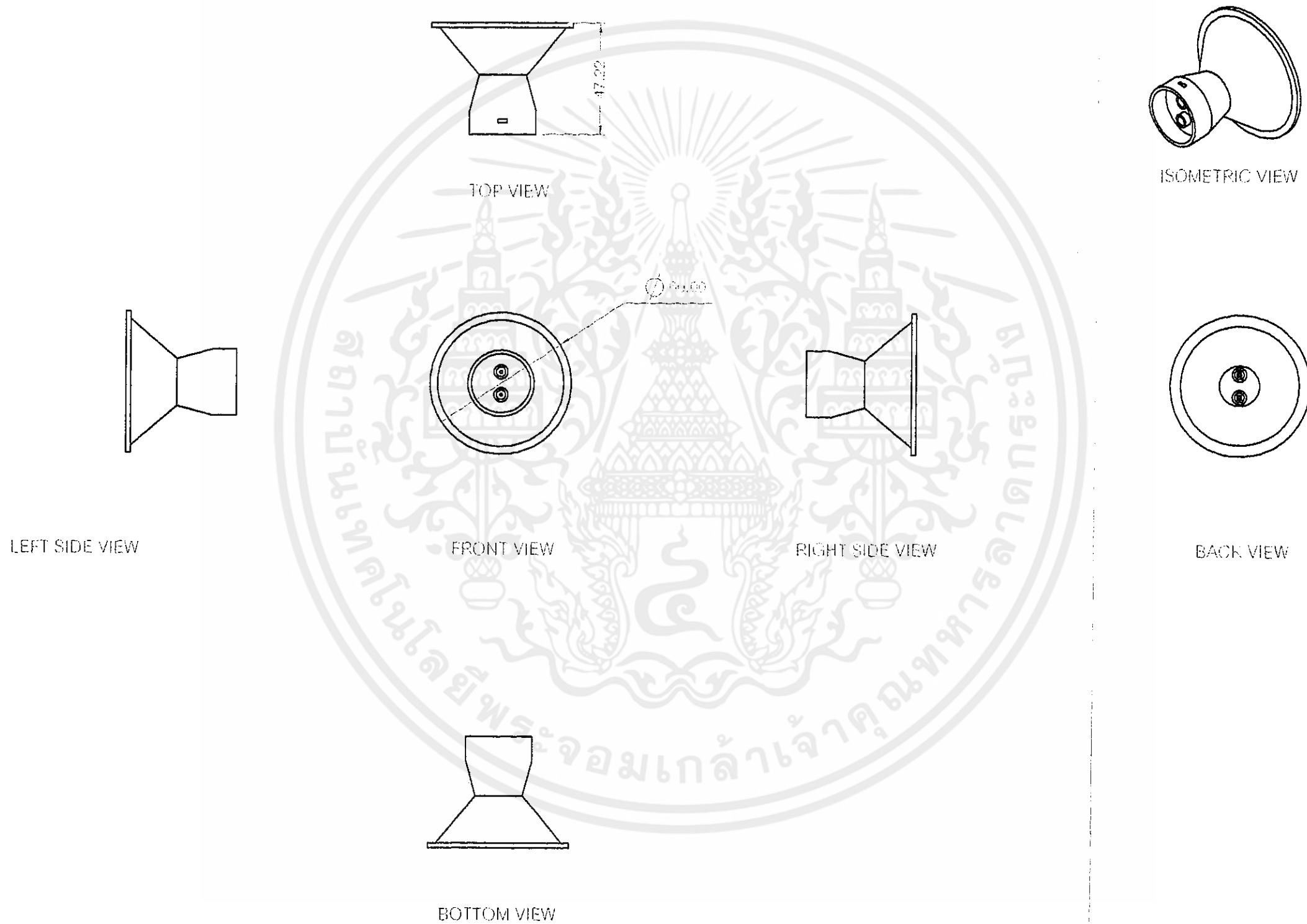
ปีการศึกษา 2550

หน้า 90:110

เจ้าของโครงการ นายภักดิ์วัฒน์ ฉันทสวัสดิ์

รหัส 46020194

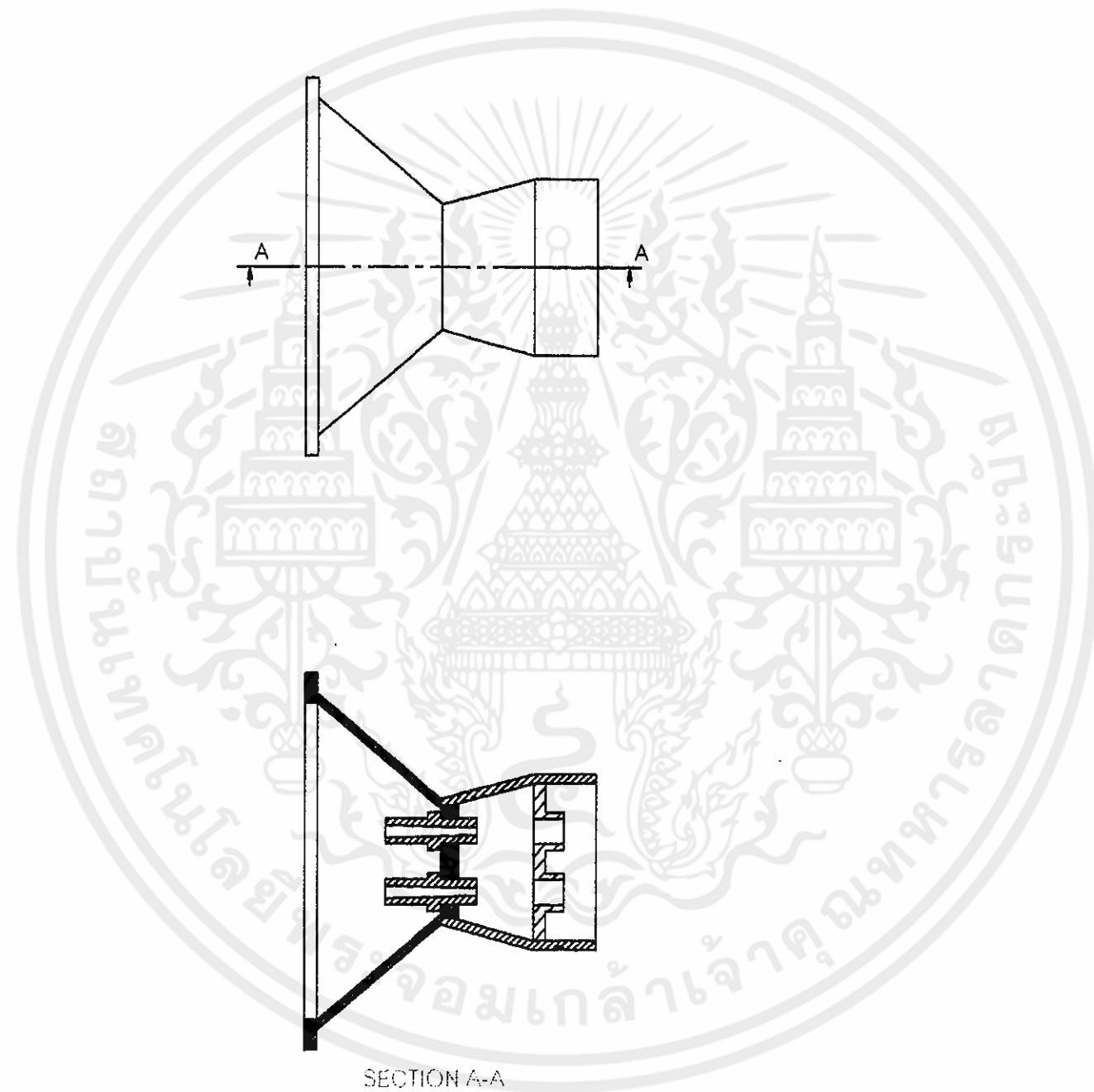
มาตราส่วน 1:1 หน่วย มิลลิเมตร



MULTIVIEW MAINBODY

Part No.

สถาบันเทคโนโลยีเจ้าคุณทหารลาดกระบัง คณะสถาปัตยกรรมศาสตร์ ภาควิชาศิลปอุตสาหกรรม			
โครงการออกแบบอุปกรณ์ชิ้นรูปหุ่นจำลองด้วยไฟมสำหรับนักศึกษา			
วิทยาลัยนพนธ์สาขา ออกแบบผลิตภัณฑ์	ปีการศึกษา 2550	หน้า 91:110	
เจ้าของโครงการ นายภักดิ์วัฒน์ ฉันทสวัสดิ์	รหัส 46020194	มาตราส่วน 1:2	หน่วย มิลลิเมตร



SECTION A-A

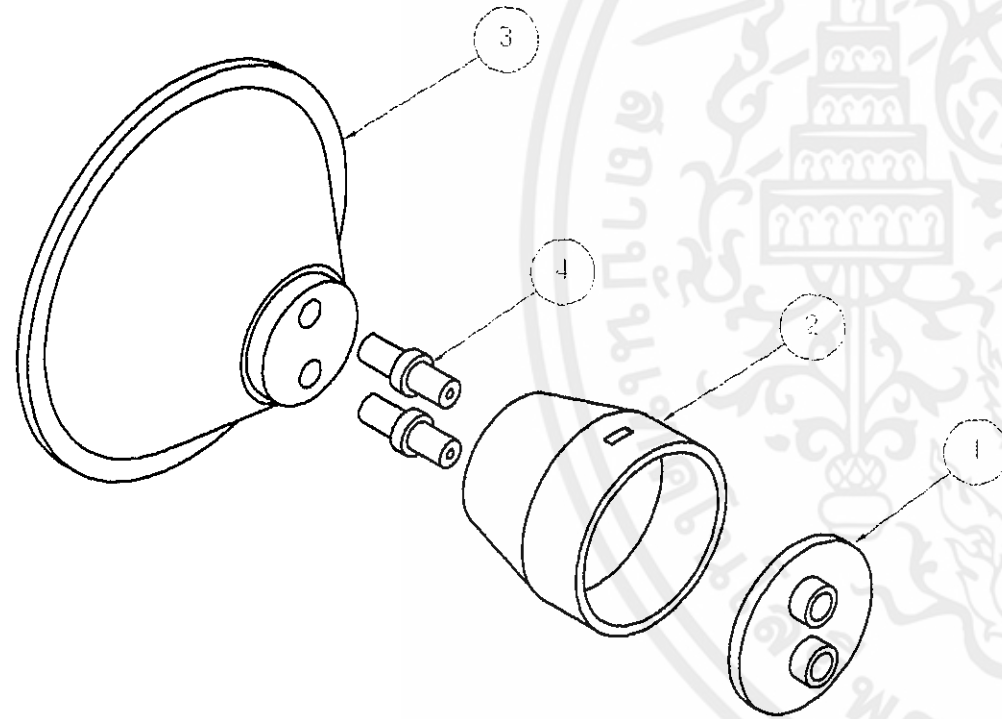
SECTION VIEW

เอกสารนี้เป็นเอกสารที่สงวนไว้สำหรับการใช้งานเพื่อการศึกษา
ไม่ว่ากรณีใดๆ ทั้งสิ้น อีกทั้งห้ามมิให้ดัดแปลงเนื้อหาและต้องอ

Part No.

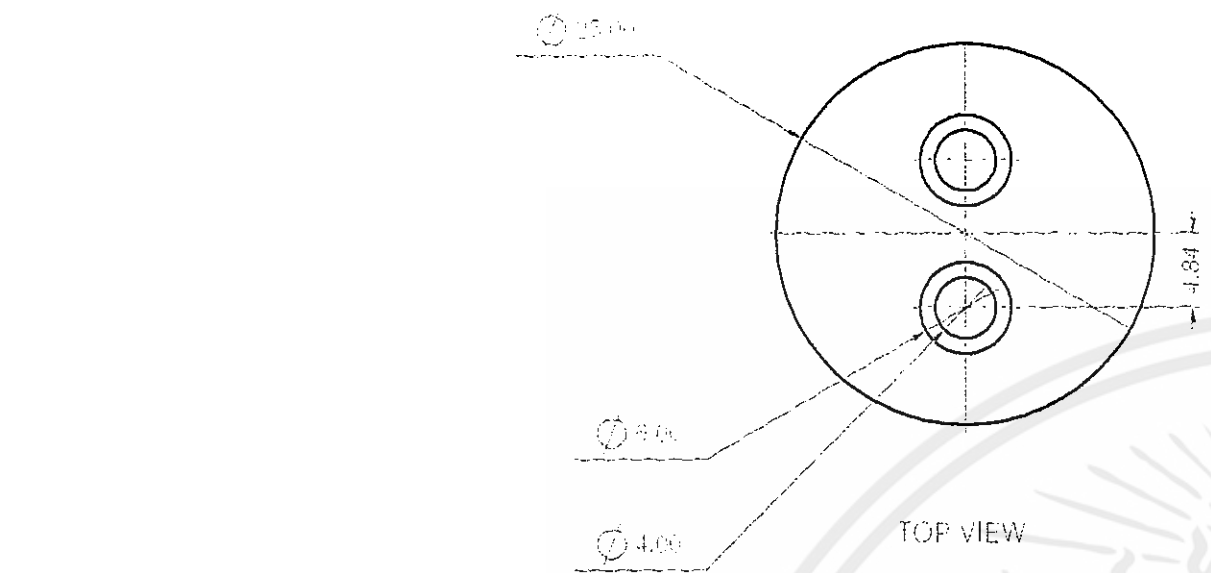
สถาบันเทคโนโลยีเจ้าคุณทหารลาดกระบัง คณะสถาปัตยกรรมศาสตร์ ภาควิชาศิลปอุตสาหกรรม			
โครงการออกแบบอุปกรณ์ขึ้นรูปหุ่นจำลองด้วยโฟมสำหรับนักศึกษา			
วิทยาลัยนพนธ์สาขา ออกแบบผลิตภัณฑ์	ปีการศึกษา 2550	หน้า 92:110	
เจ้าของโครงการ นายภักดิ์วัฒน์ อินทสวัสดิ์	รหัส 46020194	มาตราส่วน 1:1	หน่วย มิลลิเมตร

NO.	PART NAME	MATERIAL	PROCESS	COLOR	QTY.
1	Connected head cap	DAP Plastic	Injection	Black	1
2	Connected head	DAP Plastic	Injection	Black	1
3	Cone	PP Plastic	Injection	Clear	1
4	Contact	Standard part	Standart part	Standard part	2

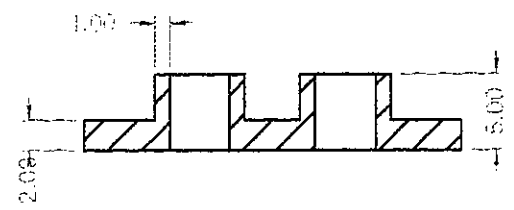


ASSEMBLY & SPECIFICATION

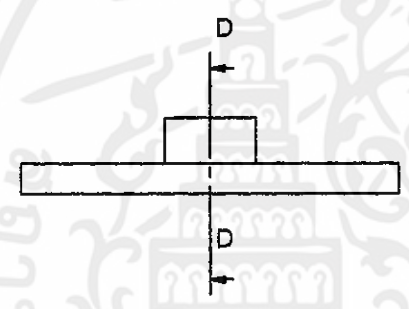
Part No.	สถาบันเทคโนโลยีเจ้าคุณทหารลาดกระบัง คณะสถาปัตยกรรมศาสตร์ ภาควิชาศิลปอุตสาหกรรม			
	โครงการออกแบบอุปกรณ์ขึ้นรูปหนังจำลองด้วยไฟมสำหรับนักศึกษา			
	วิทยาลัยนานาชาติ ออกแบบผลิตภัณฑ์	ปีการศึกษา 2550	หน้า 93:110	
	เจ้าของโครงการ นายภักดิ์วัฒน์ อินทสวัสดิ์	รหัส 46020194	มาตราส่วน 1:1	หน่วย มิลลิเมตร



TOP VIEW



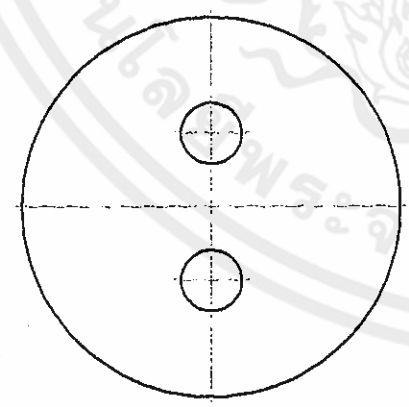
SECTION D-D
SCALE 2 : 1



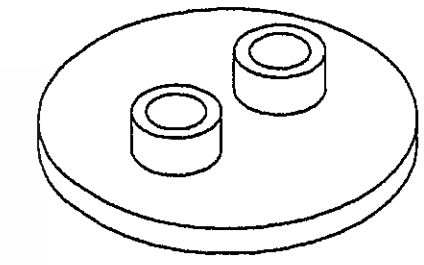
FRONT VIEW



RIGHT SIDE VIEW



BOTTOM VIEW



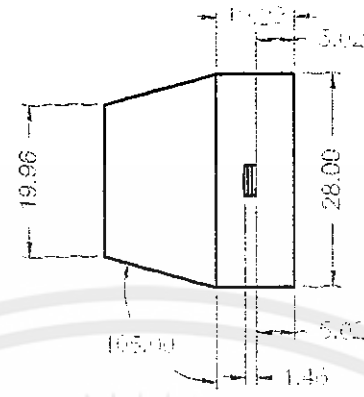
ISOMETRIC VIEW

CONNECTED HEAD CAP

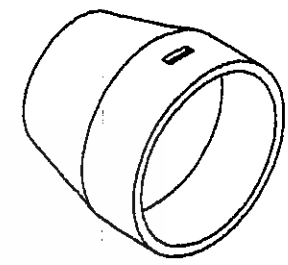
Part No.

1

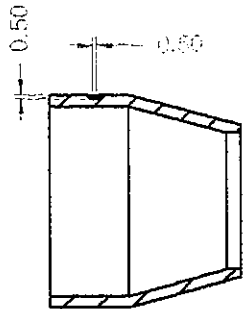
สถาบันเทคโนโลยีเจ้าคุณทหารลาดกระบัง คณะสถาปัตยกรรมศาสตร์ ภาควิชาศิลปอุตสาหกรรม			
โครงการออกแบบอุปกรณ์ขึ้นรูปหุ่นจำลองด้วยไฟมสำหรับนักศึกษา			
วิทยาลัยสาขา ออกแบบผลิตภัณฑ์	ปีการศึกษา 2550	หน้า 94:110	
เจ้าของโครงการ นายภักดิ์วัฒน์ ฉันทสวัสดิ์	รหัส 46020194	มาตราส่วน 1:1	หน่วย มิลลิเมตร



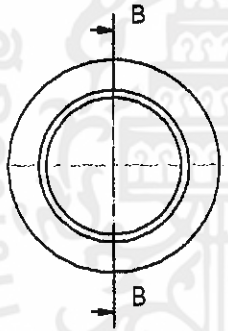
TOP VIEW



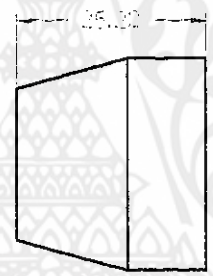
ISOMETRIC VIEW



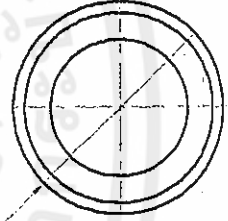
SECTION B-B



LEFT SIDE VIEW



FRONT VIEW



RIGHT SIDE VIEW

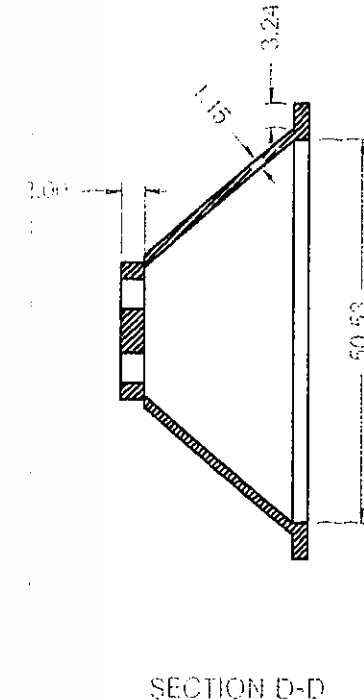
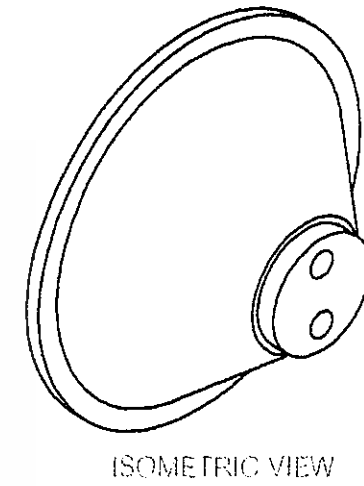
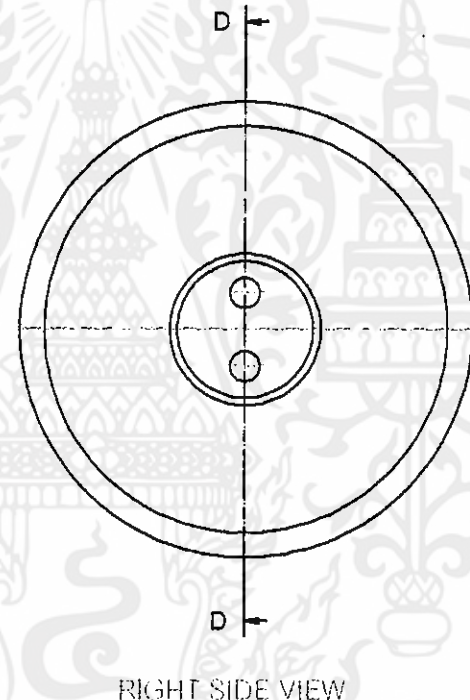
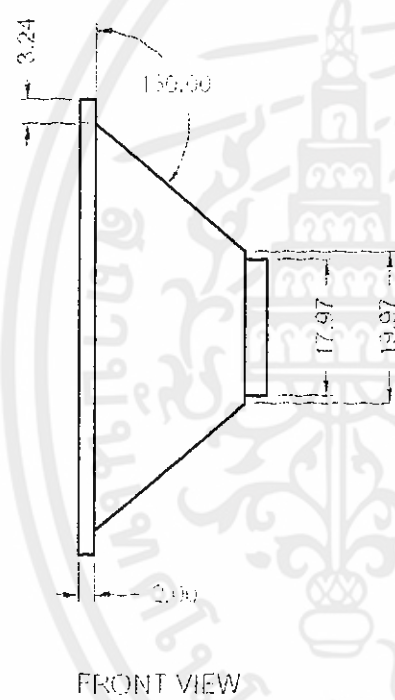
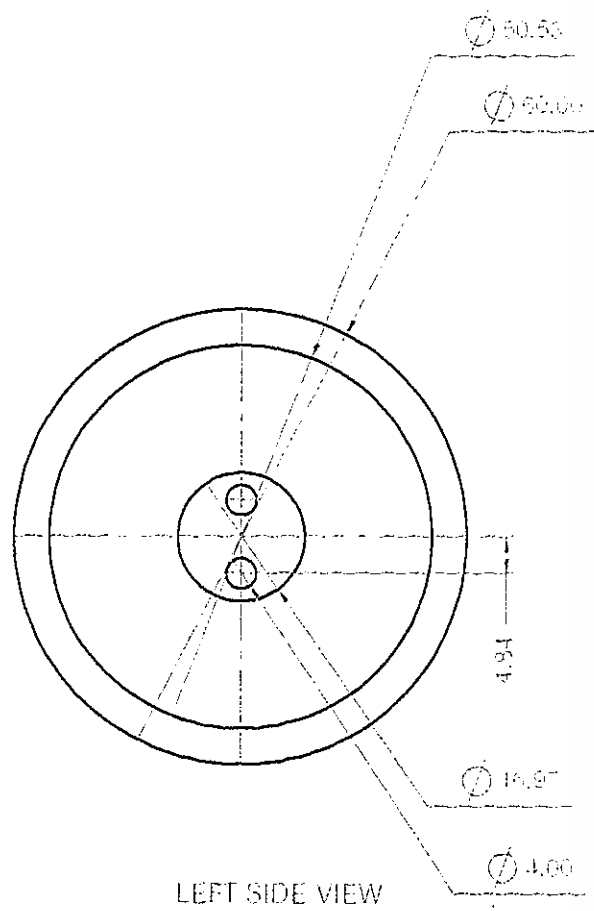
Connected head

เอกสารนี้เป็นเอกสารที่สงวนไว้สำหรับการใช้งานเพื่อการศึกษาเท่านั้น ไม่อนุญาตให้ทำซ้ำโดยไม่ขออนุญาต
ไม่ว่ากรณีใดๆ ทั้งสิ้น อีกทั้งห้ามมิให้ตัดแปลงเนื้อหาและต้องอ้างอิงถึงเจ้าของเอกสาร

Part No.

2

สถาบันเทคโนโลยีเจ้าคุณทหารลาดกระบัง คณะสถาปัตยกรรมศาสตร์ ภาควิชาศิลปอุตสาหกรรม			
โครงการออกแบบอุปกรณ์ขึ้นรูปหุ่นจำลองด้วยไฟมสำหรับนักศึกษา			
วิทยาลัยพนธ์สาขา ออกแบบผลิตภัณฑ์	ปีการศึกษา 2550	หน้า 94:110	
เจ้าของโครงการ นายภักดิ์วัฒน์ ฉันทสวัสดิ์	รหัส 46020194	มาตราส่วน 1:1	หน่วย มิลลิเมตร

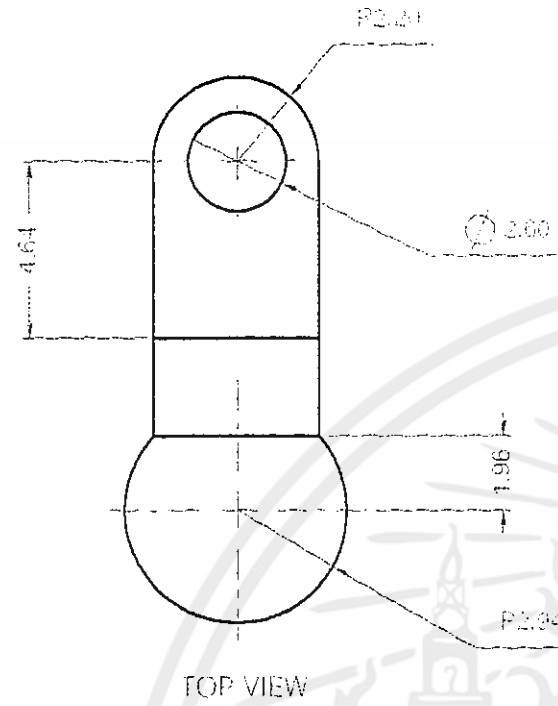


Cone

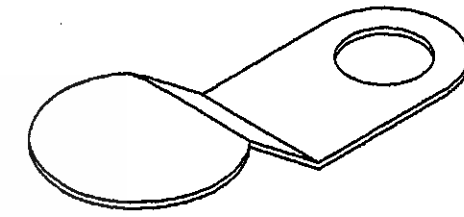
เอกสารนี้เป็นเอกสารที่สงวนไว้สำหรับการใช้งานเพื่อการศึกษาเท่านั้น
ไม่ว่ากรณีใดๆ ทั้งสิ้น อีกทั้งห้ามมิให้ดัดแปลงเนื้อหาและต้องอ้างอิงถึงเจ้าของ

Part No.
3

สถาบันเทคโนโลยีเจ้าคุณทหารลาดกระบัง คณะสถาปัตยกรรมศาสตร์ ภาควิชาศิลปอุตสาหกรรม			
โครงการออกแบบอุปกรณ์ขึ้นรูปหุ่นจำลองด้วยไฟมสำหรับนักศึกษา			
วิทยาลัยนพนธ์สาขา ออกแบบผลิตภัณฑ์	ปีการศึกษา 2550	หน้า 96:110	
เจ้าของโครงการ นายภักดิ์วัฒน์ ฉันทสวัสดิ์	รหัส 46020194	มาตราส่วน 1:1	หน่วย มิลลิเมตร



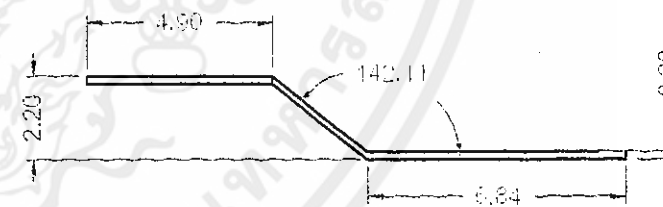
TOP VIEW



ISOMETRIC VIEW



FRONT VIEW



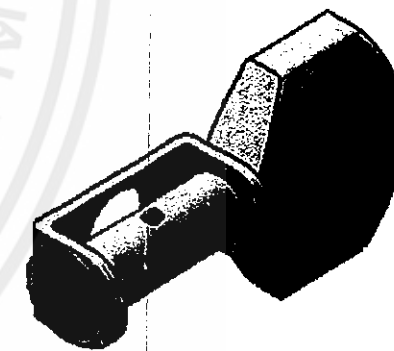
RIGHT SIDE VIEW

CONTACT

เอกสารนี้เป็นเอกสารที่สงวนไว้สำหรับการใช้งานเพื่อการศึกษาเท่านั้น
 ไม่ว่ากรณีใดๆ ทั้งสิ้น อีกทั้งห้ามมิให้ตัดแปลงเนื้อหาและต้องอ้างอิงถึงเจ้าของ

Part No.
4

สถาบันเทคโนโลยีเจ้าคุณทหารลาดกระบัง คณะสถาปัตยกรรมศาสตร์ ภาควิชาศิลปอุตสาหกรรม			
โครงการออกแบบอุปกรณ์ขึ้นรูปหุ่นจำลองด้วยไฟมสำหรับนักศึกษา			
วิทยาลัยพนธ์สาขา ออกแบบผลิตภัณฑ์	ปีการศึกษา 2550	หน้า 97:110	
เจ้าของโครงการ นายภักดิ์วัฒน์ ฉันทสวัสดิ์	รหัส 46020194	มาตราส่วน 1:1 หน่วย มิลลิเมตร	

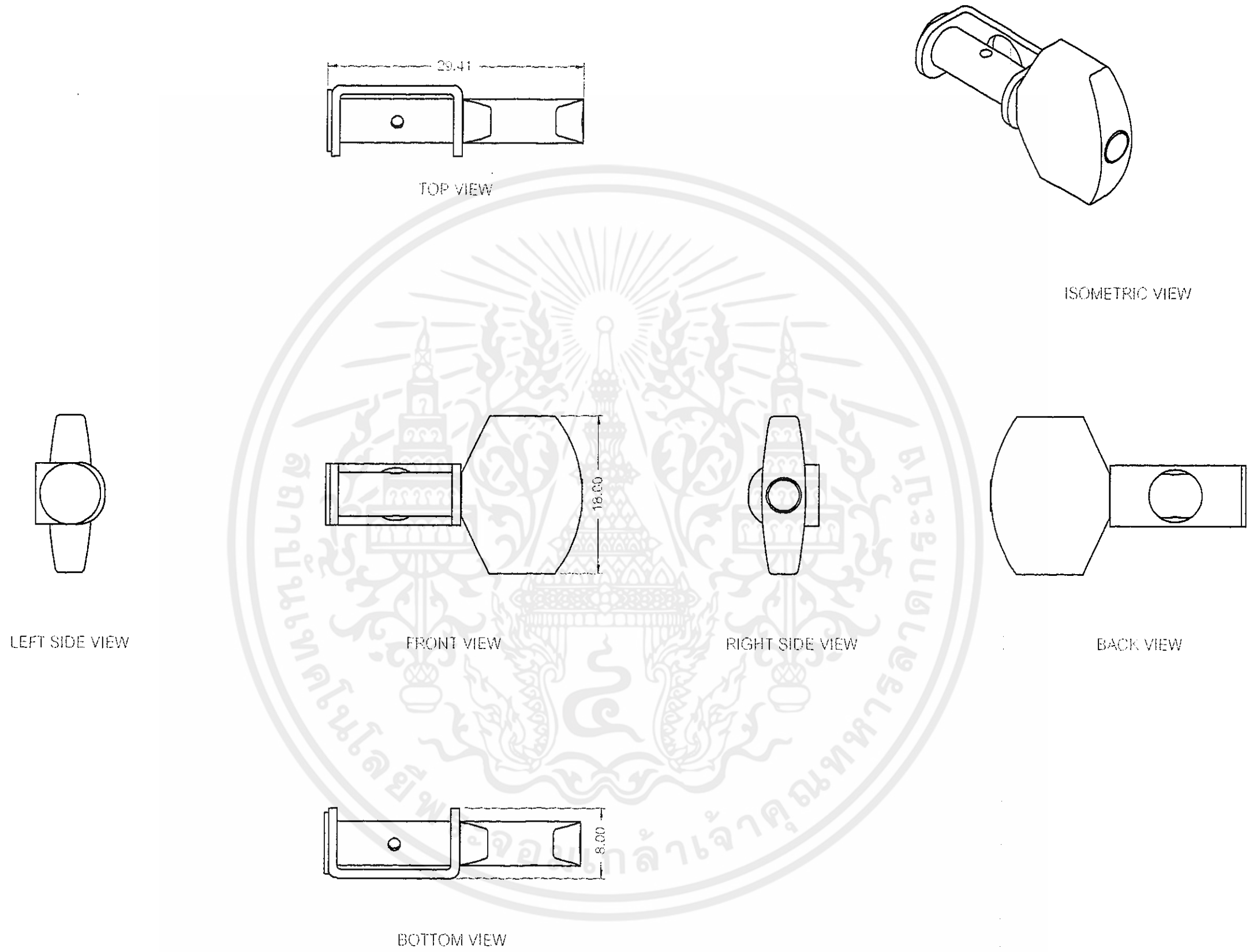


WIRE GRIPING

เอกสารนี้เป็นเอกสารที่สงวนไว้สำหรับการใช้งานเพื่อการศึกษาเท่านั้น ไม่อนุญาตให้ทำซ้ำโดยไม่ได้รับอนุญาต
ไม่ว่ากรณีใดๆ ทั้งสิ้น อีกทั้งห้ามมิให้ดัดแปลงเนื้อหาและต้องอ้างอิงถึงเจ้าของเอกสารหรือบริษัทผู้จัดทำ

Part No.

สถาบันเทคโนโลยีพระจอมเกล้าเจ้าคุณทหารลาดกระบัง คณะสถาปัตยกรรมศาสตร์ ภาควิชาศิลปอุตสาหกรรม			
โครงการออกแบบอุปกรณ์ขึ้นรูปหุ่นจำลองด้วยไฟงสำหรับนักศึกษา			
วิทยาลัยนิพนธ์สาขา ออกแบบผลิตภัณฑ์	ปีการศึกษา 2550	หน้า 98 : 110	
เจ้าของโครงการ นายภักดิ์วัฒน์ ฉันทสวัสดิ์	รหัส 46020194	มาตราส่วน 2:1	หน่วย มิลลิเมตร

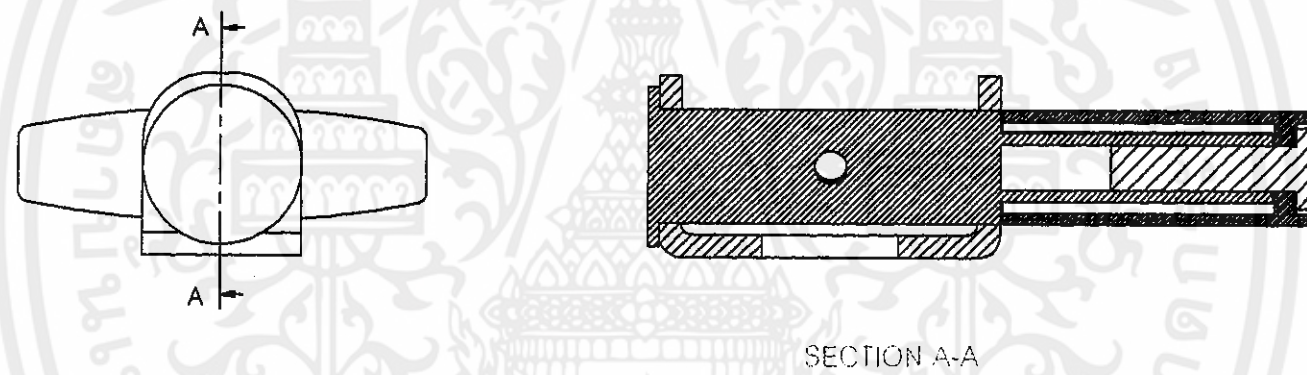


MULTIVIEW MAINBODY

Part No.

สถาบันเทคโนโลยีเจ้าคุณทหารลาดกระบัง คณะสถาปัตยกรรมศาสตร์ ภาควิชาศิลปอุตสาหกรรม			
โครงการออกแบบอุปกรณ์ขึ้นรูปหุ่นจำลองด้วยไฟมสำหรับนักศึกษา			
วิทยาลัยนพนธ์สาขา ออกแบบผลิตภัณฑ์	ปีการศึกษา 2550	หน้า 99:110	
เจ้าของโครงการ นายภักดิ์วัฒน์ ฉันทสวัสดิ์	รหัส 46020194	มาตราส่วน 2:1	หน่วย มิลลิเมตร

นี้เป็นลิขสิทธิ์งานไว้สำหรับการใช้งานเพื่อการศึกษาเท่านั้น ไม่อนุญาตให้ทำซ้ำโดยไม่ได้รับอนุญาต
ไม่ว่ากรณีใดๆ ทั้งสิ้น อีกทั้งห้ามมิให้ดัดแปลงเนื้อหาและต้องอ้างอิงถึงเจ้าของ



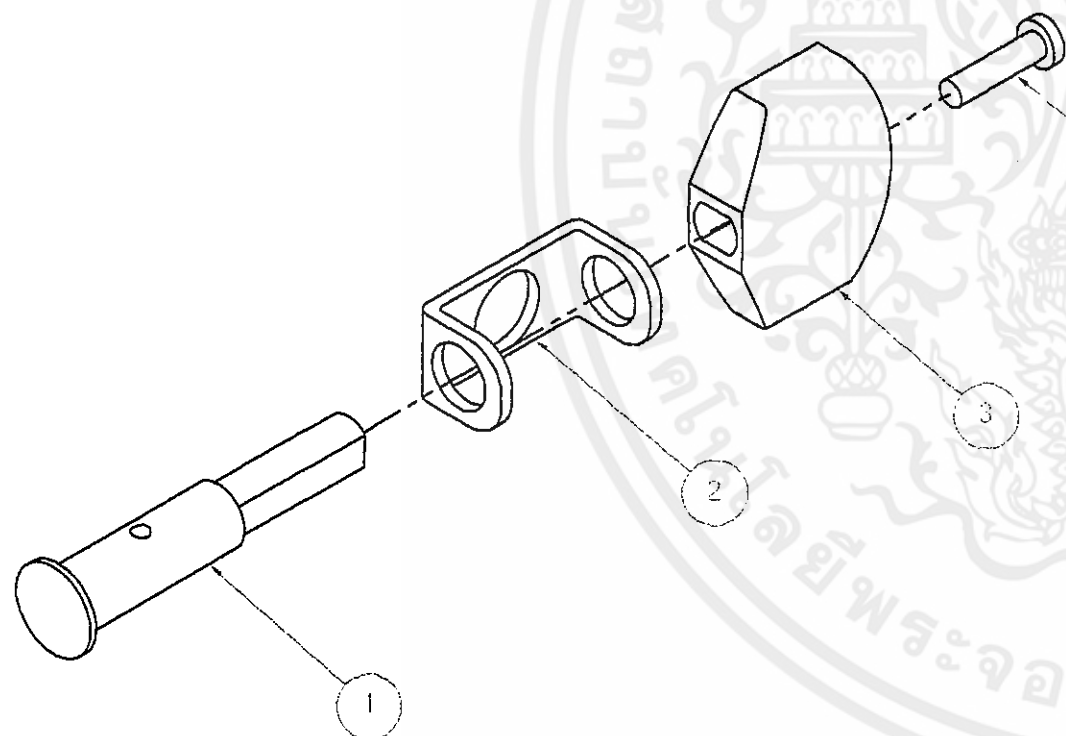
SECTION VIEW

เอกสารนี้เป็นเอกสารที่สงวนไว้สำหรับการใช้งานเพื่อการศึกษาเท่านั้น ไม่อนุญาตให้ทำซ้ำโดยไม่ได้รับอนุญาต หากมีการแก้ไขหรือเปลี่ยนแปลงเนื้อหาและต้องอ้างอิงถึงเจ้าของเอกสาร

Part No.

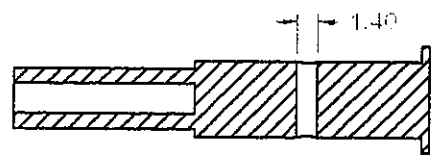
สถาบันเทคโนโลยีเจ้าคุณทหารลาดกระบัง คณะสถาปัตยกรรมศาสตร์ ภาควิชาศิลปอุตสาหกรรม			
โครงการออกแบบอุปกรณ์ขึ้นรูปหุ่นจำลองด้วยโฟมสำหรับนักศึกษา			
วิทยาลัยนิพนธ์สาขา ออกแบบผลิตภัณฑ์	ปีการศึกษา 2550	หน้า 100:110	
เจ้าของโครงการ นายภักวิวัฒน์ ฉันทสวัสดิ์	รหัส 46020194	มาตราส่วน 3:1	หน่วย มิลลิเมตร

BOM Table					
NO.	PART NAME	MATERIAL	PROCESS	COLOR	QTY.
2	Sprindle	Aluminium	Cast	Silver	1
1	Bracket	Stainless steel	Fold, Hold	-	1
3	Knob	Aluminium	Cast	-	1
4	Screw	Standard part	Standard part	-	1

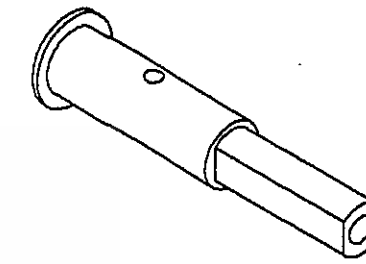
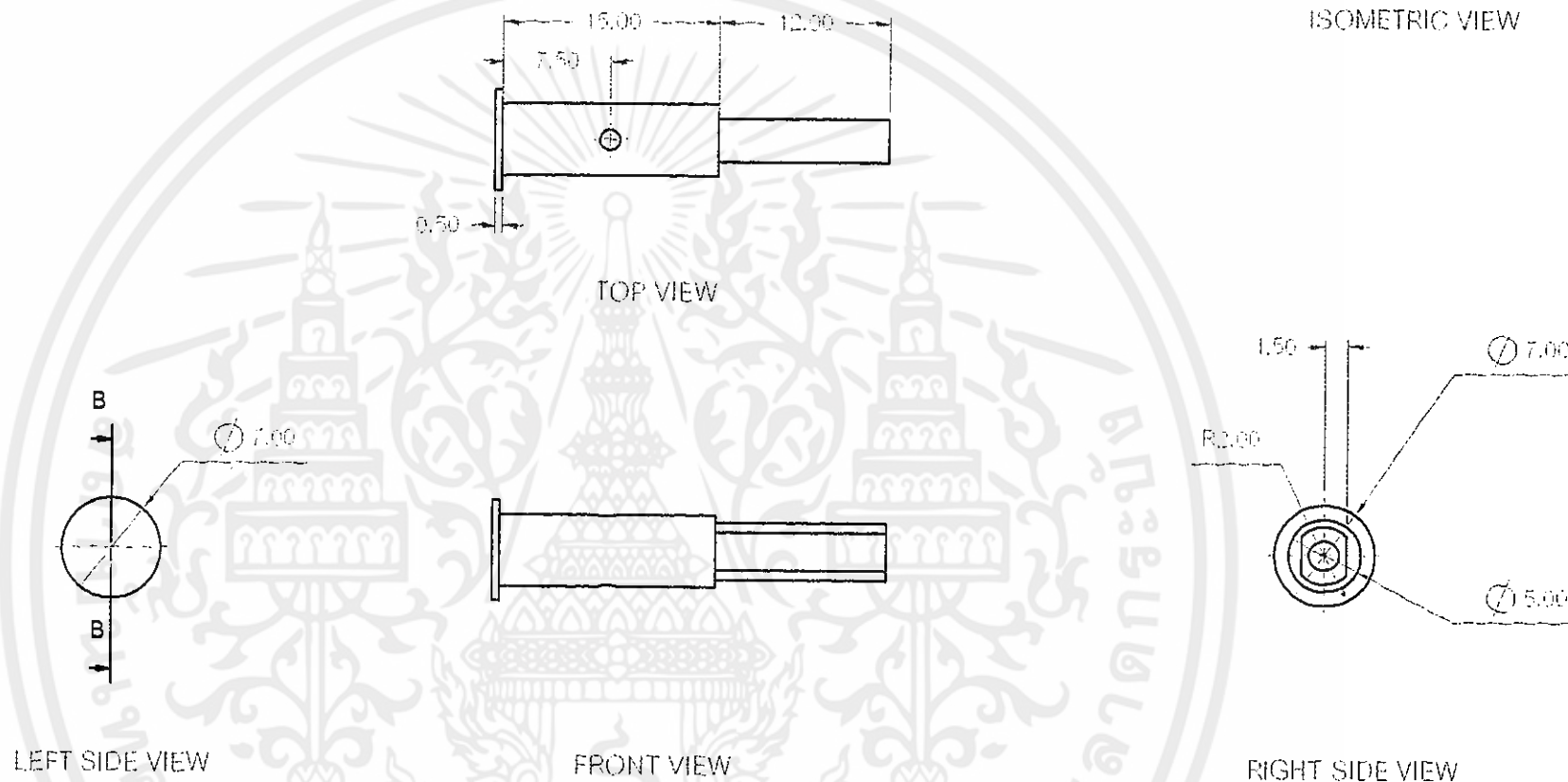


ASSEMBLY & SPECIFICATION

Part No.	สถาบันเทคโนโลยีเจ้าคุณทหารลาดกระบัง คณะสถาปัตยกรรมศาสตร์ ภาควิชาศิลปอุตสาหกรรม			
	โครงการออกแบบอุปกรณ์ขึ้นรูปหุ่นจำลองด้วยไฟมสำหรับนักศึกษา			
	วิทยาลัยฯ ออกแบบผลิตภัณฑ์	ปีการศึกษา 2550	หน้า 101:110	
	เจ้าของโครงการ นายภักดิ์วัฒน์ อินทสวัสดิ์	รหัส 46020194	มาตราส่วน 2:1	หน่วย มิลลิเมตร



SECTION B-B



ISOMETRIC VIEW

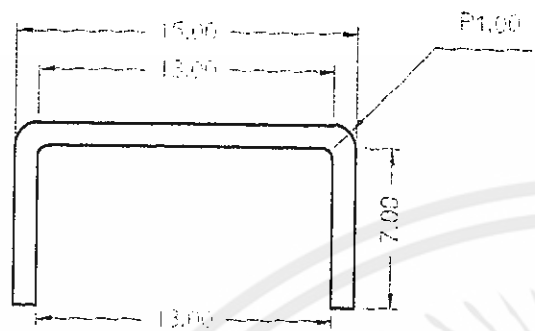
SPINDLE

เอกสารนี้เป็นเอกสารที่สงวนไว้สำหรับการใช้งานเพื่อการศึกษาเท่านั้น ไม่อนุ
 ญาตให้ทำซ้ำโดยไม่ได้รับอนุญาตจากทาง
 ไม่ว่ากรณีใดๆ ทั้งสิ้น อีกทั้งห้ามมิให้ตัดแปลงเนื้อหาและต้องอ้างอิงถึงเจ้าของ

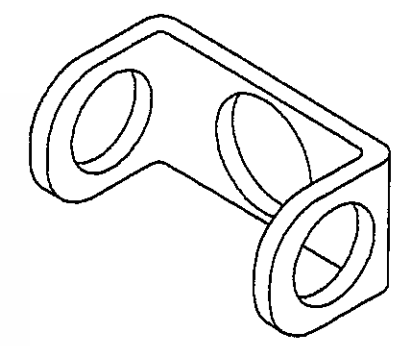
Part No.

1

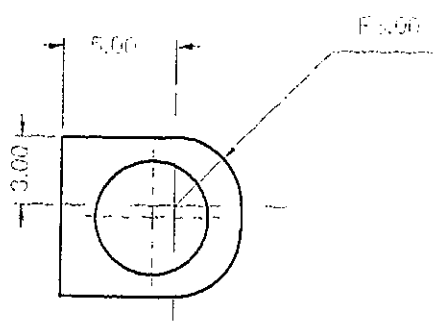
สถาบันเทคโนโลยีเจ้าคุณทหารลาดกระบัง คณะสถาปัตยกรรมศาสตร์ ภาควิชาศิลปอุตสาหกรรม			
โครงการออกแบบอุปกรณ์ขึ้นรูปหุ่นจำลองด้วยไฟมสำหรับนักศึกษา			
วิทยาลัยนพนธ์สาขา ออกแบบผลิตภัณฑ์	ปีการศึกษา 2550	หน้า 102:110	
เจ้าของโครงการ นายภักดิ์วัฒน์ ฉันทสวัสดิ์	รหัส 46020194	มาตราส่วน 2:1	หน่วย มิลลิเมตร



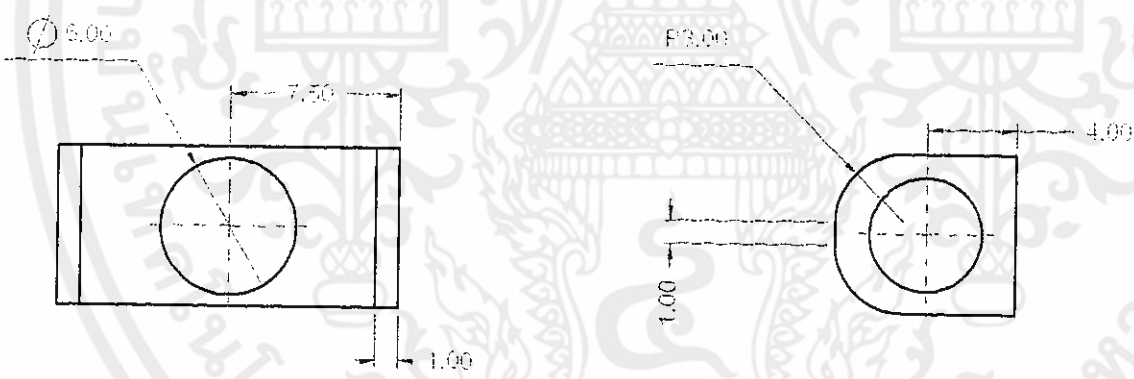
TOP VIEW



ISOMETRIC VIEW

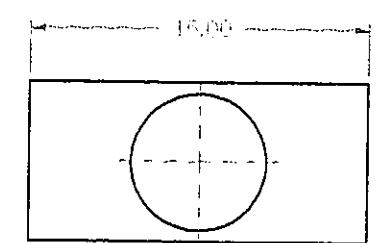


LEFT SIDE VIEW



FRONT VIEW

RIGHT SIDE VIEW



BACK VIEW

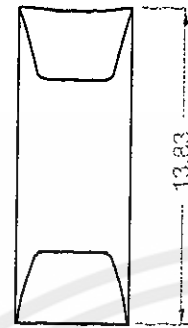
BRACKET

Part No.

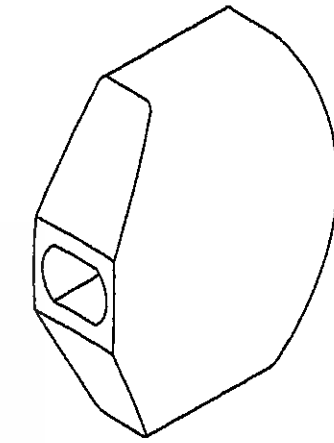
2

สถาบันเทคโนโลยีเจ้าคุณทหารลาดกระบัง คณะสถาปัตยกรรมศาสตร์ ภาควิชาศิลปอุตสาหกรรม			
โครงการออกแบบอุปกรณ์ขึ้นรูปหุ่นจำลองด้วยโฟมสำหรับนักศึกษา			
วิทยาลัยนิพนธ์สาขา ออกแบบผลิตภัณฑ์	ปีการศึกษา 2550	หน้า 103:110	
เจ้าของโครงการ นายภักดิ์วัฒน์ ฉันทสวัสดิ์	รหัส 46020194	มาตราส่วน 3:1	หน่วย มิลลิเมตร

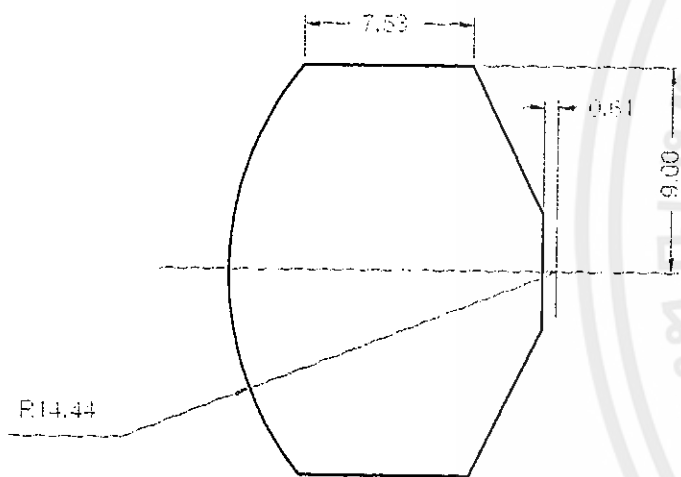
เอกสารนี้เป็นเอกสารที่สงวนไว้สำหรับการใช้งานเพื่อการศึกษาเท่านั้น ไม่อนุ
 ญาตให้เผยแพร่ในรูปหรือเนื้อหาใดๆ
 ไม่ว่ากรณีใดๆ ทั้งสิ้น อีกทั้งห้ามมิให้ตัดแปลงเนื้อหาและต้องอ้างอิงถึงเจ้าของ
 เอกสารหรือโครงการที่นำมาใช้



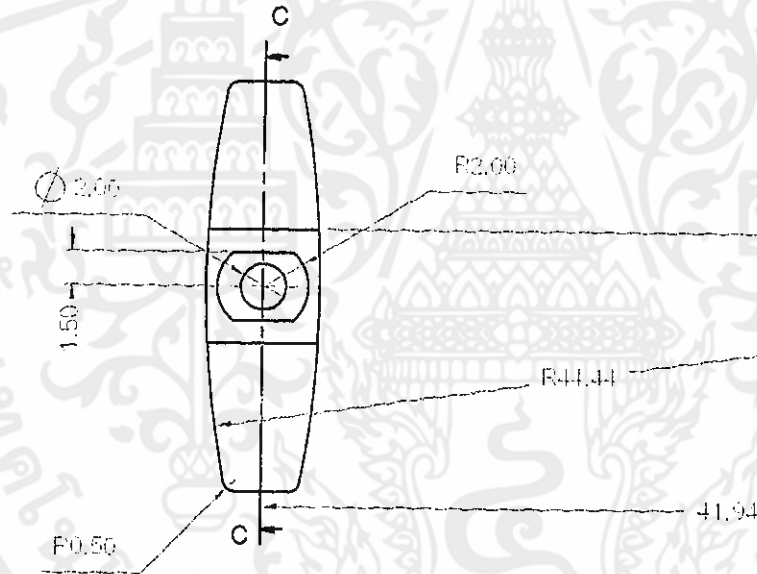
TOP VIEW



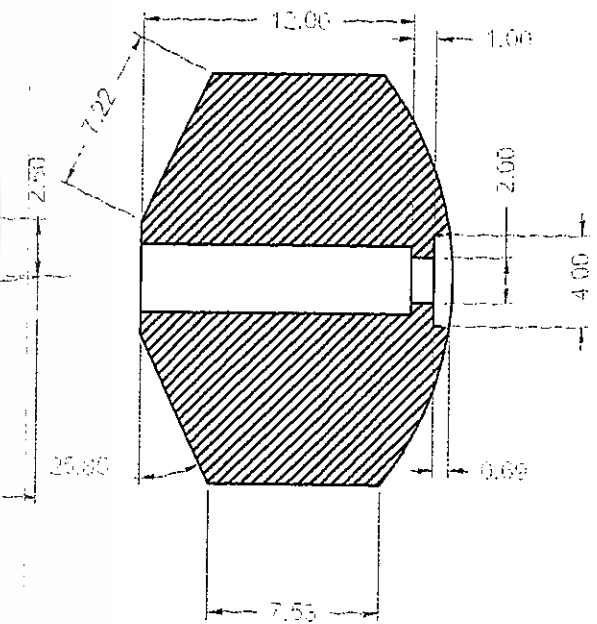
ISOMETRIC VIEW



LEFT VIEW



FRONT VIEW



SECTION C-C

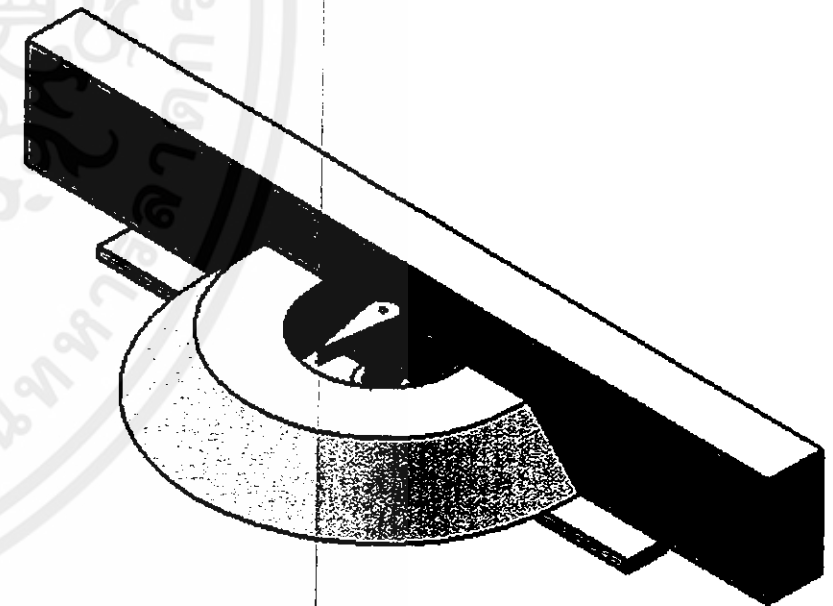
KNOB

เอกสารนี้เป็นเอกสารที่สงวนไว้สำหรับการใช้งานเพื่อการศึกษาเท่านั้น ไม่อนุ
ไม่ว่ากรณีใดๆ ทั้งสิ้น อีกทั้งห้ามมิให้ตัดแปลงเนื้อหาและดั่งอ้างอิงถึงเจ้าของ

Part No.

3

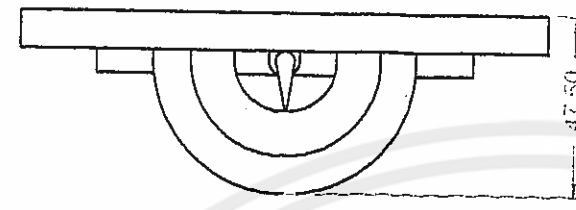
สถาบันเทคโนโลยีเจ้าคุณทหารลาดกระบัง คณะสถาปัตยกรรมศาสตร์ ภาควิชาศิลปอุตสาหกรรม			
โครงการออกแบบอุปกรณ์ขึ้นรูปหุ่นจำลองด้วยไฟมสำหรับนักศึกษา			
วิทยาลัยสาขา ออกแบบผลิตภัณฑ์	ปีการศึกษา 2550	หน้า 104:110	
เจ้าของโครงการ นายภควัฒน์ ฉันทสวัสดิ์	รหัส 46020194	มาตราส่วน 3:1	หน่วย มิลลิเมตร



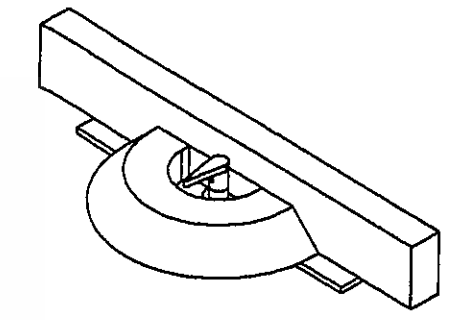
MITRING FENCE

เอกสารนี้เป็นเอกสารที่สงวนไว้สำหรับการใช้งานเพื่อการศึกษาเท่านั้น ไม่นอนุ
ไม่ว่ากรณีใดๆ ทั้งสิ้น อีกทั้งห้ามมิให้ดัดแปลงเนื้อหาและต้องอ้างอิงถึงเจ้าของ

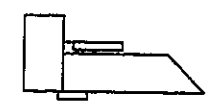
Part No.	สถาบันเทคโนโลยีพระจอมเกล้าเจ้าคุณทหารลาดกระบัง คณะสถาปัตยกรรมศาสตร์ ภาควิชาศิลปอุตสาหกรรม		
	โครงการออกแบบอุปกรณ์ขึ้นรูปหุ่นจำลองด้วยโฟมสำหรับนักศึกษา		
	วิทยาลัยนพนธ์สาขา ออกแบบผลิตภัณฑ์	ปีการศึกษา 2550	หน้า 105:110
	เจ้าของโครงการ นายภักดิ์วัฒน์ ฉันทสวัสดิ์	รหัส 46020194	มาตราส่วน 1:1 หน่วย มิลลิเมตร



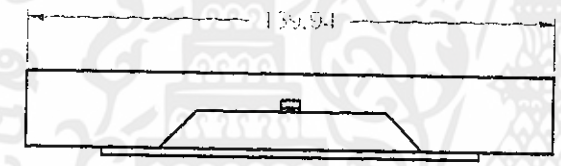
TOP VIEW



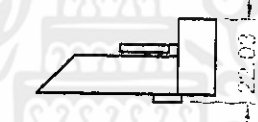
ISOMETRIC VIEW



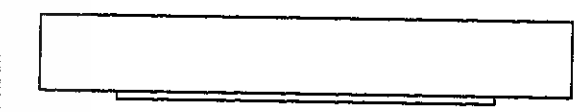
LEFT SIDE VIEW



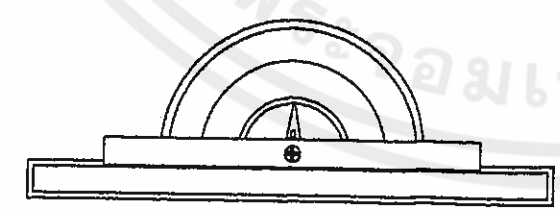
FRONT VIEW



RIGHT SIDE VIEW



BACK VIEW

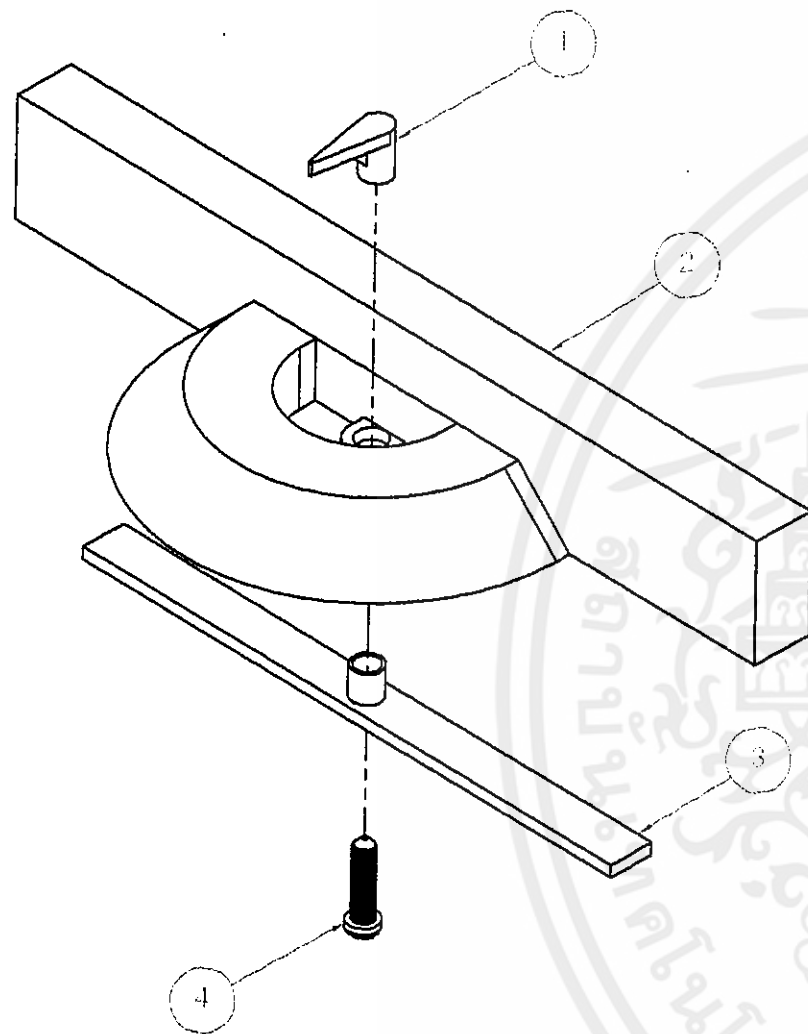


BOTTOM VIEW

MULTIVIEW MAINBODY

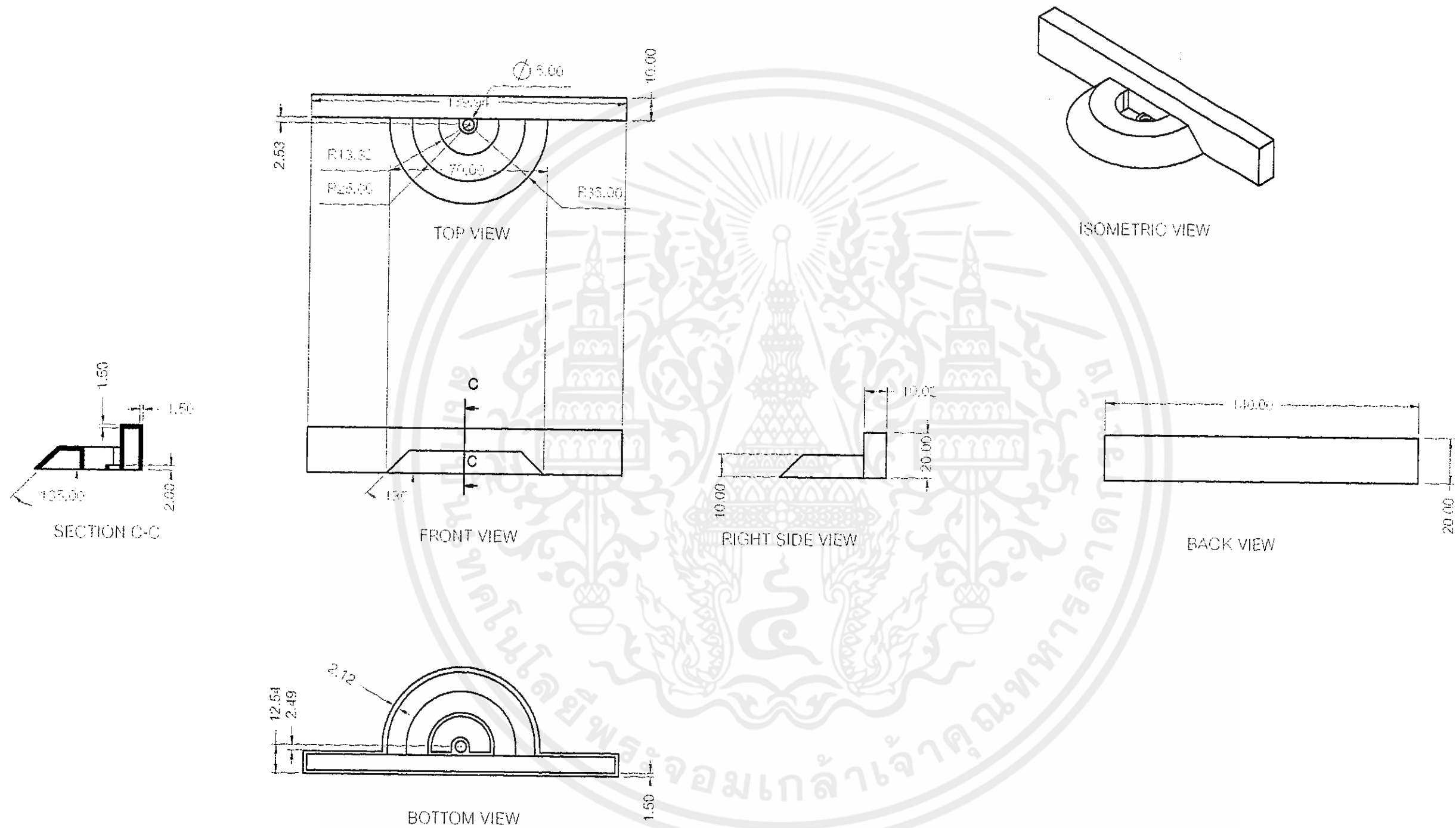
Part No.	สถาบันเทคโนโลยีเจ้าคุณทหารลาดกระบัง คณะสถาปัตยกรรมศาสตร์ ภาควิชาศิลปอุตสาหกรรม		
	โครงการออกแบบอุปกรณ์ขึ้นรูปหุ่นจำลองด้วยไฟมสำหรับนักศึกษา		
	วิทยาลัยนานาชาติ สาขา ออกแบบผลิตภัณฑ์	ปีการศึกษา 2550	หน้า 106:110
	เจ้าของโครงการ นายภักดิ์วัฒน์ อินทสวัสดิ์	รหัส 46020194	มาตราส่วน 1:2 หน่วย มิลลิเมตร

NO.	PART NAME	MATERIAL	PROCESS	COLOR	QTY.
1	Arrow	ABS Plastic	Injection	Red	1
2	Mitring fence base	DAP Plastic	Injection	Black	1
3	Guide	ABS Plastic	Injection	Black	1
4	Screw	Standard part	Standard part	Standard part	1



ASSEMBLY & SPECIFICATION

Part No.	สถาบันเทคโนโลยีเจ้าคุณทหารลาดกระบัง คณะสถาปัตยกรรมศาสตร์ ภาควิชาศิลปอุตสาหกรรม		
	โครงการออกแบบอุปกรณ์ขึ้นรูปหุ่นจำลองด้วยโฟมสำหรับนักศึกษา		
	วิทยาลัยพนธ์สาขา ออกแบบผลิตภัณฑ์	ปีการศึกษา 2550	หน้า 108:110
	เจ้าของโครงการ นายภักดิ์วัฒน์ ฉันทสวัสดิ์	รหัส 46020194	มาตราส่วน 1:1 หน่วย มิลลิเมตร

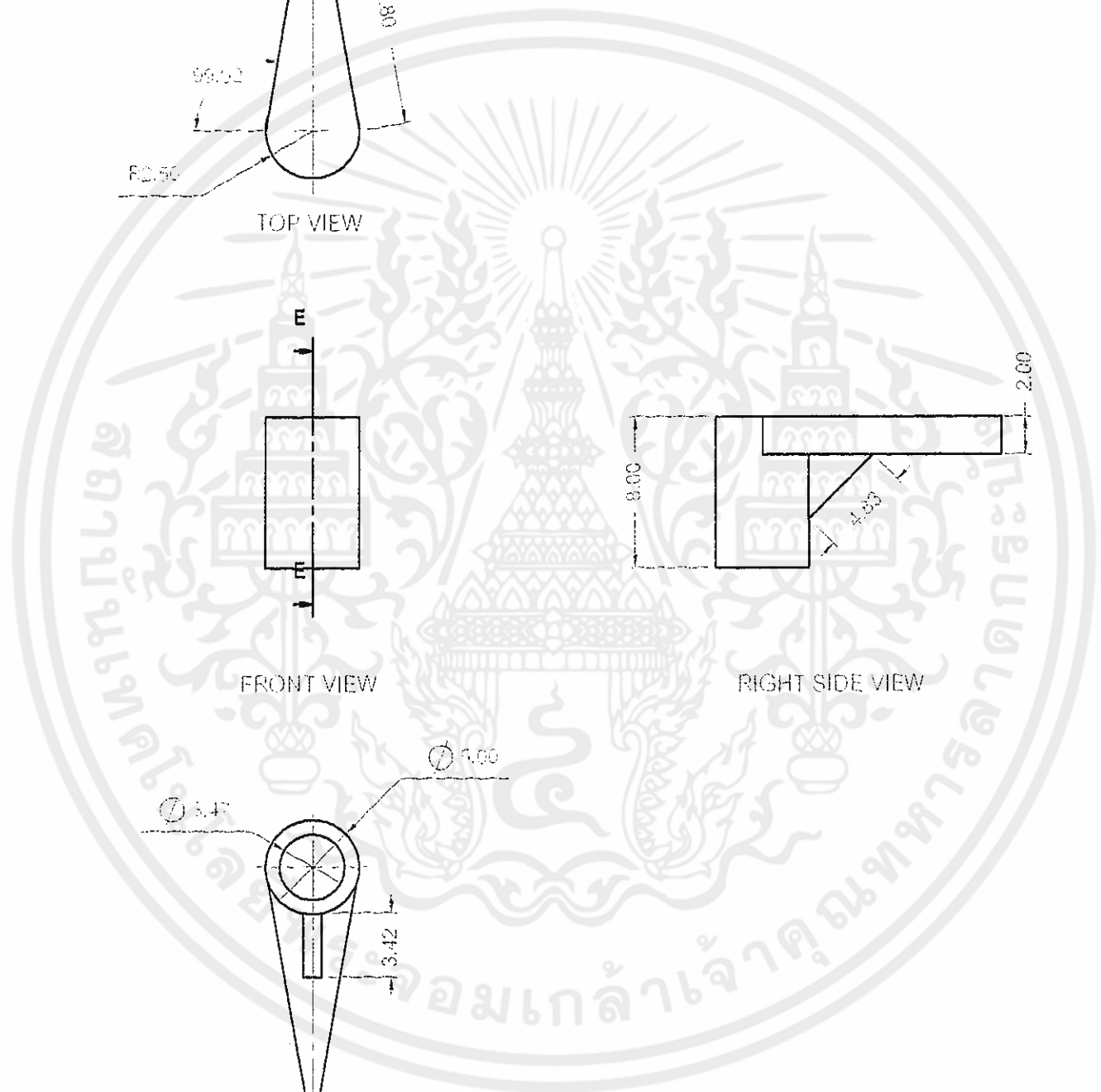
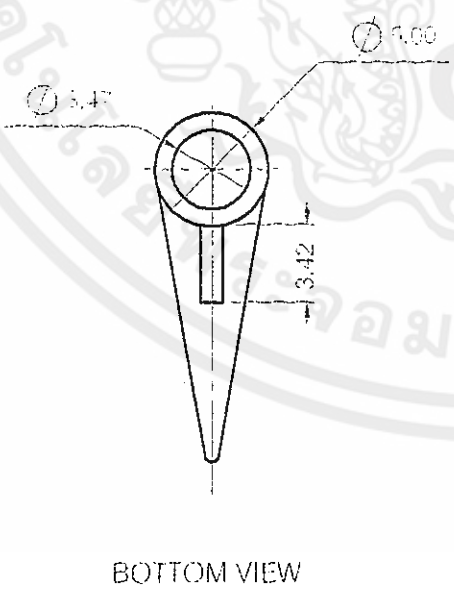
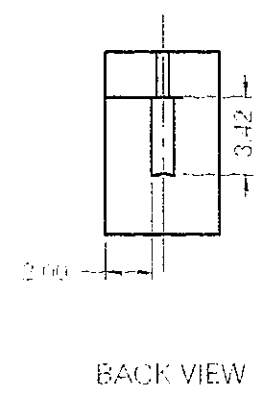
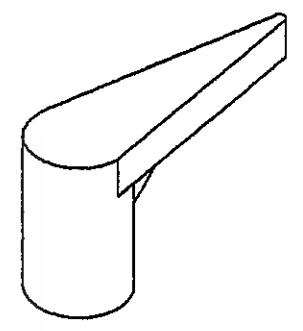
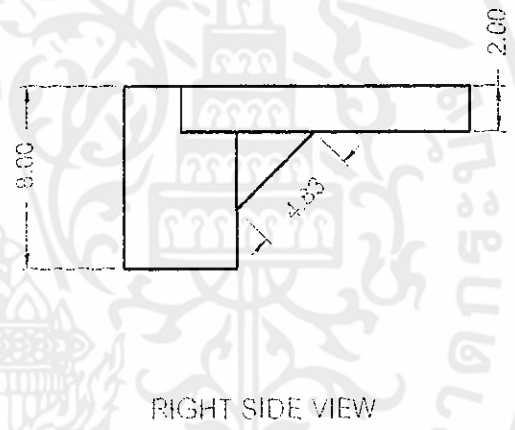
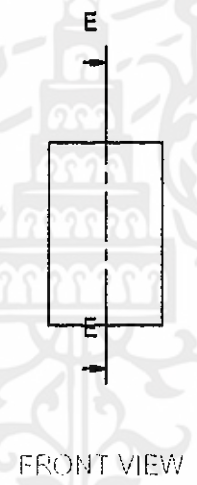
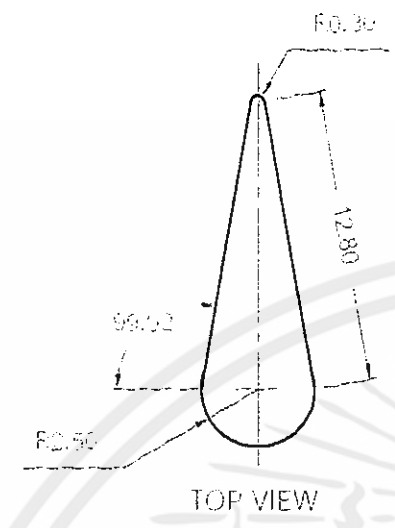
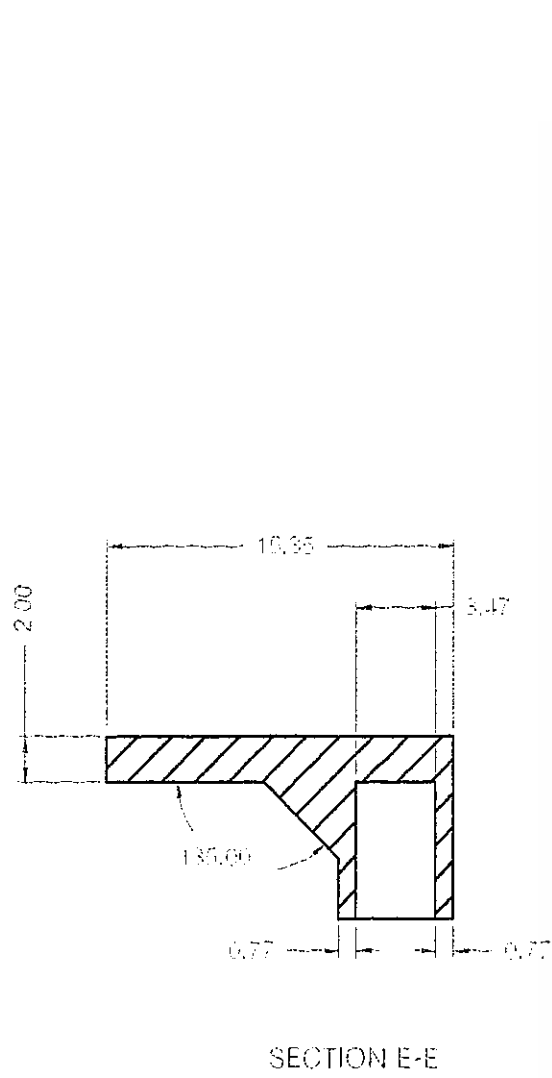


MITRING FENCE BASE

Part No.

2

สถาบันเทคโนโลยีเจ้าคุณทหารลาดกระบัง คณะสถาปัตยกรรมศาสตร์ ภาควิชาศิลปอุตสาหกรรม			
โครงการออกแบบอุปกรณ์ขึ้นรูปหุ่นจำลองด้วยไฟโม่สำหรับนักศึกษา			
วิทยาลัยนพนธ์สาขา ออกแบบผลิตภัณฑ์	ปีการศึกษา 2550	หน้า 109:110	
เจ้าของโครงการ นายภักดิ์วัฒน์ ฉันทสวัสดิ์	รหัส 46020194	มาตราส่วน 1:2	หน่วย มิลลิเมตร



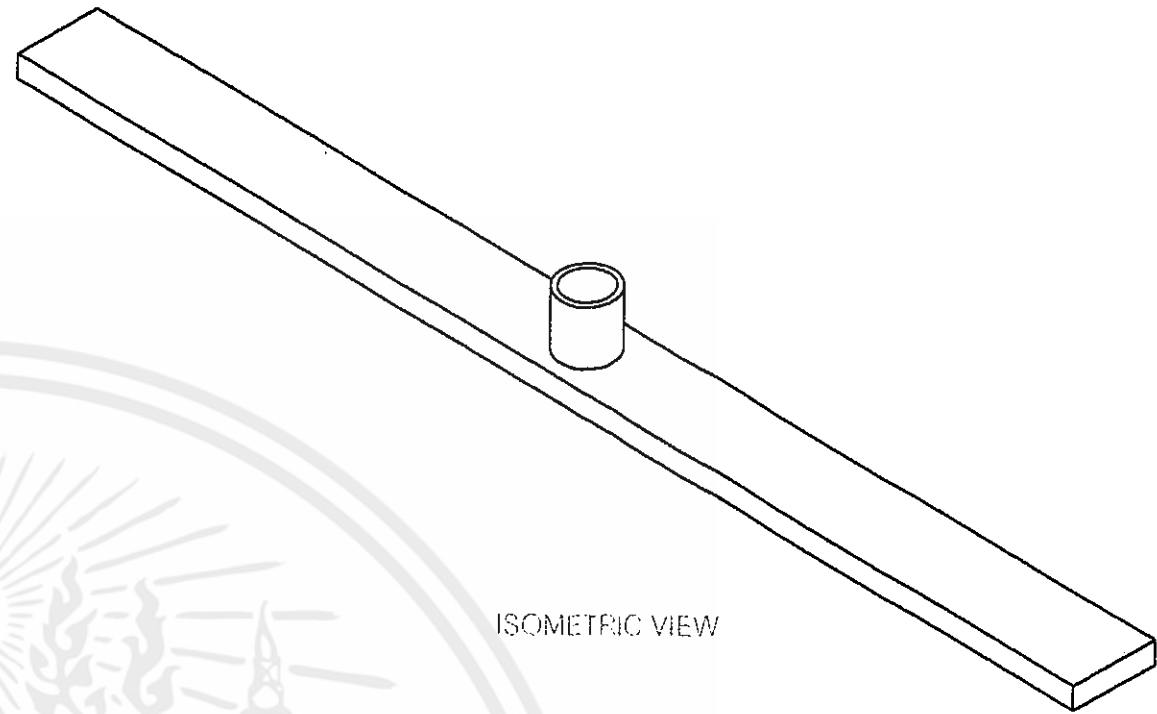
ARROW

เอกสารนี้เป็นเอกสารที่สงวนไว้สำหรับการใช้งานเพื่อการศึกษาเท่านั้น ไม่
 ให้นำไปทำซ้ำโดยไม่ได้รับอนุญาต หรือใช้เพื่อการค้าโดยไม่ได้รับอนุญาต
 ไม่ว่ากรณีใดๆ ทั้งสิ้น อีกทั้งห้ามมิให้ตัดแปลงเนื้อหาและต้องอ้างอิงถึงเจ้าของ

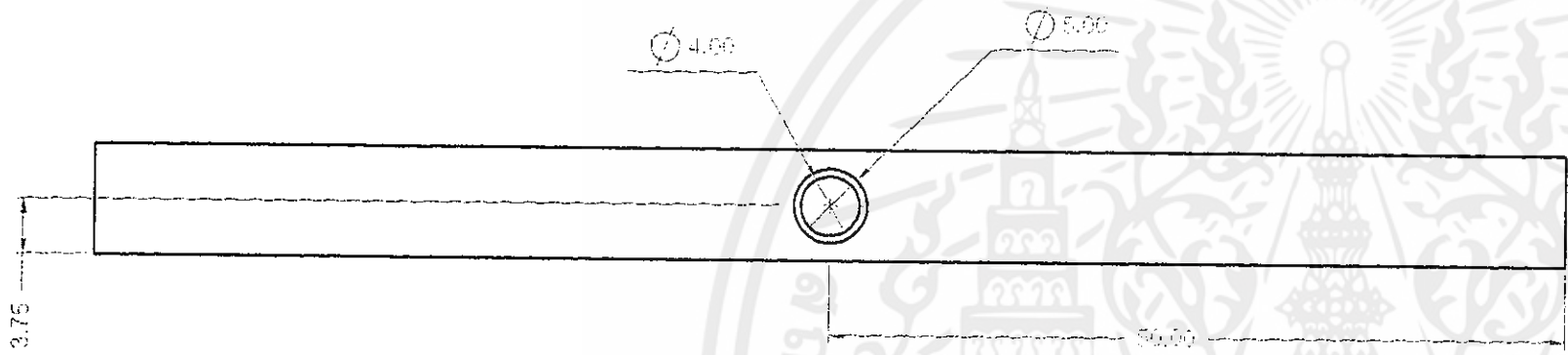
Part No.

1

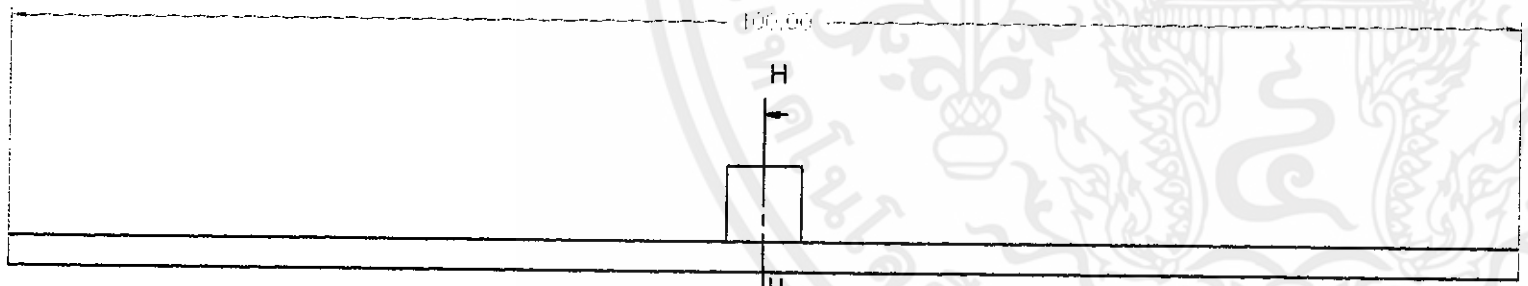
สถาบันเทคโนโลยีเจ้าคุณทหารลาดกระบัง คณะสถาปัตยกรรมศาสตร์ ภาควิชาศิลปอุตสาหกรรม			
โครงการออกแบบอุปกรณ์ขึ้นรูปหุ่นจำลองด้วยโฟมสำหรับนักศึกษา			
วิทยาลัยนพนธ์สาขา ออกแบบผลิตภัณฑ์	ปีการศึกษา 2550	หน้า 110:110	
เจ้าของโครงการ นายภักดิ์วัฒน์ ชื่นทสวัสดิ์	รหัส 46020194	มาตราส่วน 3:1	หน่วย มิลลิเมตร



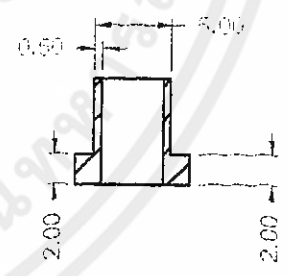
ISOMETRIC VIEW



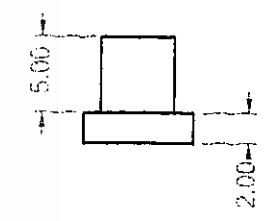
TOP VIEW



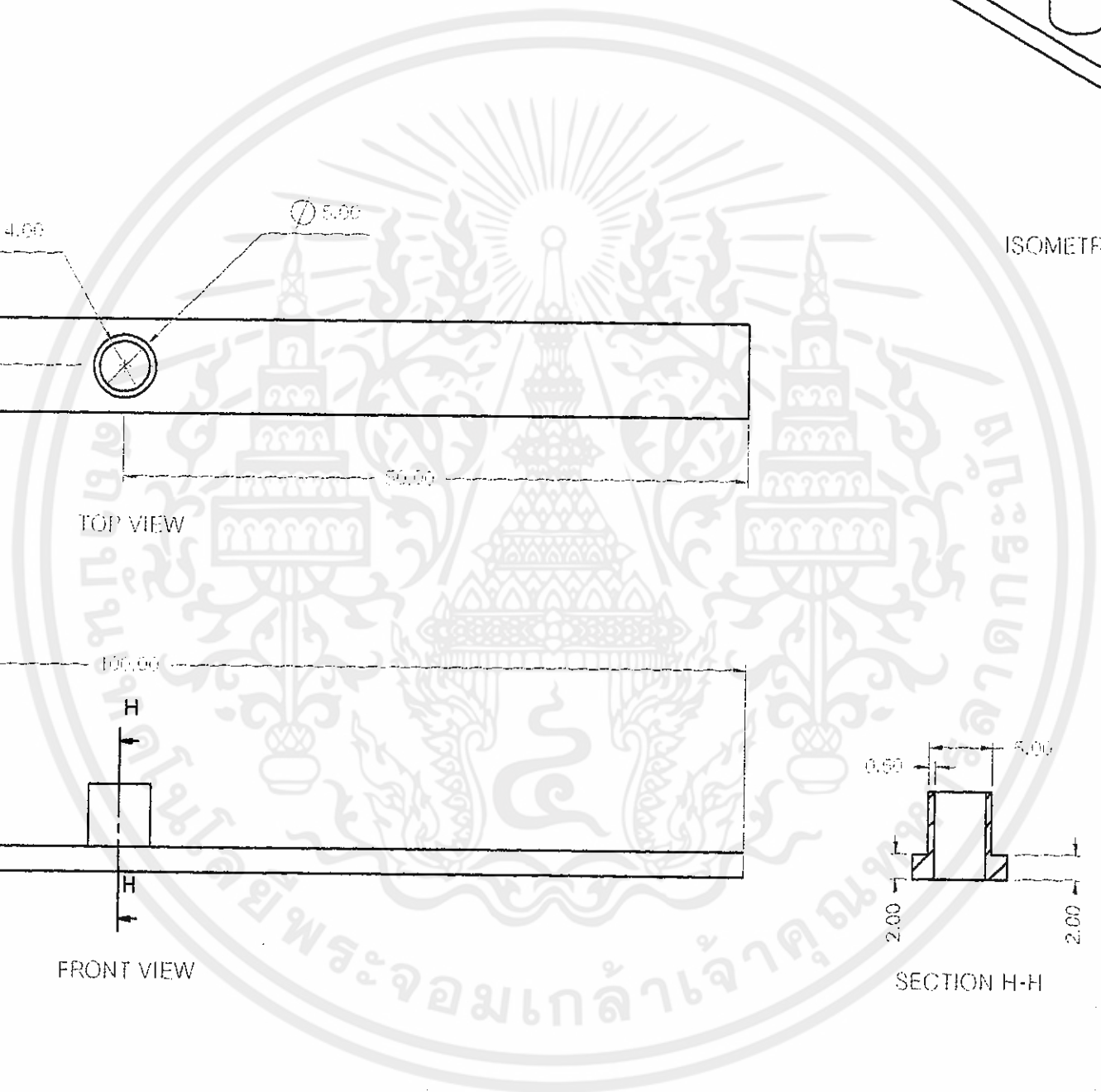
FRONT VIEW



SECTION H-H



RIGHT SIDE VIEW



GUIDE

เอกสารนี้เป็นเอกสารที่สงวนไว้สำหรับการใช้งานเพื่อการศึกษาเท่านั้น ไม่ควรนำออกนอกแบบอุปกรณ์ขึ้นรูปจนจำลองด้วยไฟมสำหรับนักศึกษา
ไม่ว่ากรณีใดๆ ทั้งสิ้น อีกทั้งห้ามมิให้ตัดแปลงเนื้อหาและต้องอ้างอิงเจ้าของลิขสิทธิ์

Part No.
3

สถาบันเทคโนโลยีเจ้าคุณทหารลาดกระบัง คณะสถาปัตยกรรมศาสตร์ ภาควิชาศิลปอุตสาหกรรม			
โครงการออกแบบอุปกรณ์ขึ้นรูปจนจำลองด้วยไฟมสำหรับนักศึกษา			
วิทยาลัยนพนธ์สาขา ออกแบบผลิตภัณฑ์	ปีการศึกษา 2550	หน้า 111:110	
เจ้าของโครงการ นายภักดิ์วัฒน์ ฉันทสวัสดิ์	รหัส 46020194	มาตราส่วน 2:1	หน่วย มิลลิเมตร