

สำนักงานคณะกรรมการการอุดมศึกษา

หุ่นยนต์ลูกโบว์ลิ่ง

STRIKER ROBOT

โดย

นายบัณฑิต อุ่นเรือนงาม 47010405 ห้อง 4EM
นายสนธิชัย ทาจินะ 47010798 ห้อง 4EM
นายอภิรัตน์ ช่างโชติ 47010940 ห้อง 4EM

เสนออาจารย์ที่ปรึกษา

อาจารย์สองเมือง นันทขว้าง

๒/พ
๒ ๒๕๖๗
๒๕๕๐

เลขหมู่.....
เลขทะเบียน.....**81991**.....
วัน,เดือน,ปี.....4.....ค.ค.....2551

b..... 11๙๔๔๒๗๔.....
i.....

ปริญญานิพนธ์นี้เป็นส่วนหนึ่งของการศึกษาตามหลักสูตรปริญญาวิศวกรรมศาสตรบัณฑิต

ภาควิชาวิศวกรรมระบบควบคุม สาขาวิศวกรรมแมคคาทรอนิกส์

คณะวิศวกรรมศาสตร์

สถาบันเทคโนโลยีพระจอมเกล้าเจ้าคุณทหารลาดกระบัง

ปีการศึกษา 2550

เอกสารนี้เป็นเอกสารที่สงวนไว้สำหรับการใช้งานเพื่อการศึกษาเท่านั้น ไม่อนุญาตให้นำไปใช้ประโยชน์ด้านการค้า
ไม่ว่ากรณีใดๆทั้งสิ้น อีกทั้งห้ามมิให้ดัดแปลงเนื้อหา และต้องอ้างอิงถึงเจ้าของเอกสารทุกครั้งที่มีการนำไปใช้

ปริญญานิพนธ์ปีการศึกษา 2550


ภาควิชาวิศวกรรมระบบควบคุม

สาขาวิชาวิศวกรรมแมคคาทรอนิกส์

คณะวิศวกรรมศาสตร์ สถาบันเทคโนโลยีพระจอมเกล้าเจ้าคุณทหารลาดกระบัง

เรื่อง หุ่นยนต์ลูกโบว์ลิ่ง (Striker Robot)

ผู้จัดทำ นายบัณฑิต อุ่นเรือนงาม 47010405
นายสนธิชัย ทาจินะ 47010798
นายอภิรัตน์ ช่วงโชติ 47010940


.....อาจารย์ที่ปรึกษา
(อาจารย์สองเมือง นันทขว้าง)

เอกสารนี้เป็นเอกสารที่สงวนไว้สำหรับการใช้งานเพื่อการศึกษาเท่านั้น ไม่อนุญาตให้นำไปใช้ประโยชน์ด้านการค้า
ไม่ว่ากรณีใดๆทั้งสิ้น อีกทั้งห้ามมิให้ตัดแปลงเนื้อหา และต้องอ้างอิงถึงเจ้าของเอกสารทุกครั้งที่มีการนำไปใช้

หุ่นยนต์ลูกโบว์ลิ่ง

Striker Robot

โดย

นายบัณฑิต อุ่นเรือนงาม 47010405

นายสนธิชัย ทาจินะ 47010798

นายอภิรัตน์ ช่างโชติ 47010940

อาจารย์ที่ปรึกษา

อาจารย์สองเมือง นันทขว้าง

บทคัดย่อ

ปริญญานิพนธ์ฉบับนี้เป็นการศึกษาถึงหลักการการทำงานของการบังคับให้วัตถุทรงกลมเกิดการเคลื่อนในขณะที่เกิดการกลิ้งไปด้วย และการควบคุมบังคับให้ลูกทรงกลมเคลื่อนได้ตามที่ต้องการ รวมถึงการควบคุมให้สามารถนำไปใช้ให้เกิดประโยชน์ได้โดยในที่นี้ได้นำไปประยุกต์ใช้ในกีฬาโบว์ลิ่ง ซึ่งมีการกลิ้งลูกทรงกลมให้ไปในทิศทางที่ต้องการ โดยยึดหลักมาตรฐานของกติกาการเล่นของกีฬาโบว์ลิ่ง และมาตรฐานของขนาดและน้ำหนักของลูกโบว์ลิ่งด้วย รวมทั้งหลักการการทำ สไตรค์ (Strike) ในกีฬาโบว์ลิ่ง จากนั้นจึงคิดค้นหาวิธีการ ที่จะสามารถบังคับให้ลูกโบว์ลิ่งนั้นเคลื่อนได้ในขณะที่กำลังกลิ้งไปด้วย ซึ่งจำเป็นต้องควบคุมได้จากระยะไกลเพราะในกีฬาโบว์ลิ่ง จะไม่สามารถติดตามลูกได้ในขณะที่ลูกออกไปแล้ว และเพื่อนำไปพัฒนาใช้กับงานชนิดอื่นในอนาคต จึงจำเป็นต้องบังคับควบคุมที่ตัวลูกเป็นสำคัญ จากนั้นเมื่อทำกลไกบังคับการเคลื่อนและกลไกรับส่งสัญญาณจากผู้บังคับเข้าในลูกโบว์ลิ่งที่ได้ทำมาเป็นพิเศษแล้ว จึงสามารถบังคับให้ลูกเคลื่อนได้ตามที่ต้องการ

เอกสารนี้เป็นเอกสารที่สงวนไว้สำหรับการใช้งานเพื่อการศึกษาเท่านั้น ไม่อนุญาตให้นำไปใช้ประโยชน์ด้านการค้าไม่ว่ากรณีใดๆทั้งสิ้น อีกทั้งห้ามมิให้ดัดแปลงเนื้อหา และต้องอ้างอิงถึงเจ้าของเอกสารทุกครั้งที่มีการนำไปใช้

STRIKER ROBOT

BY

BANDIT OONREUANNGARM 47010405

SONTHICHAJ THAJINA 47010798

APIRAT CHUANGCHOTE 47010940

ADVISOR

SONGMOUNG NUNDRAKWANG

ABSTRACT

This thesis presents Design of How to make the ball that rolling can also turning curve and can control from long range. And use this design to applied to be useful. Example for this, Bowling Game, and we choose Bowling game to shown what useful from our design. Course of Bowling game is the game that want player to fall down all 10 pins by roll the ball and crash them. To do that player must control the ball to direction he want. So this design is concern standard rule of Bowling game, size and weight of standard Bowling ball. And also concern how to do “ strike ” of the Bowling game. And then, we find the way to control the ball to roll to direction we want and also control it from long range. And then we design the new Bowling’s ball that we improved so it can turn and roll together anytime we want.

เอกสารนี้เป็นเอกสารที่สงวนไว้สำหรับการใช้งานเพื่อการศึกษาเท่านั้น ไม่อนุญาตให้นำไปใช้ประโยชน์ด้านการค้า
ไม่ว่ากรณีใดๆทั้งสิ้น อีกทั้งห้ามมิให้ตัดแปลงเนื้อหา และต้องอ้างอิงถึงเจ้าของเอกสารทุกครั้งที่มีการนำไปใช้

กิตติกรรมประกาศ

ปริญญาบัตรฉบับนี้สำเร็จได้ด้วยดี ผู้เขียนขอกราบขอบพระคุณ อาจารย์สองเมือง นันทขว้าง อาจารย์ที่ปรึกษาเป็นอย่างสูง ที่ได้ให้คำปรึกษาแนวทางในการแก้ปัญหา ความคิดริเริ่ม ตลอดจนการฝึกฝนให้ผู้เขียนมีความสามารถในการทำวิจัยได้อย่างมีประสิทธิภาพ สอบถามถึงความก้าวหน้าอย่างสม่ำเสมอ ทำให้ผู้เขียนทำงานอย่างมีระบบและใช้เวลาอย่างมีประสิทธิภาพ

ขอขอบคุณ ภาควิชาวิศวกรรมระบบควบคุม ที่ได้เอื้อเฟื้ออุปกรณ์และเครื่องมือในการทำวิจัย ตลอดจนอำนวยความสะดวก ให้แก่ผู้เขียนจนสามารถทำวิทยานิพนธ์ฉบับนี้จนเสร็จสิ้น

และท้ายที่สุดขอกราบขอบพระคุณ คุณพ่อ คุณแม่ ที่รักและเคารพ ที่สนับสนุนให้โอกาสแก่ผู้เขียนได้เล่าเรียนจนถึงวันนี้ ตลอดจนเพื่อนๆ พี่ๆ และน้องๆ ทุกคนที่คอยให้กำลังใจ คำปรึกษา แนะนำและเป็นกำลังใจให้ด้วยดีเสมอมาจนสามารถนำสิ่งต่างๆ ที่ได้รับมานั้นจัดทำปริญญาบัตรฉบับนี้ให้เสร็จสิ้นสมบูรณ์

คุณค่าและประโยชน์อันพึงมีจากปริญญาบัตรฉบับนี้ผู้เขียนขอบแต่ผู้มีพระคุณทุกท่าน

คณะผู้จัดทำ

นายบัณฑิต อุ่นเรือนงาม

นายสนธิชัย ทาจินะ

นายอภิรัตน์ ช่างโชติ

เอกสารนี้เป็นเอกสารที่สงวนไว้สำหรับการใช้งานเพื่อการศึกษาเท่านั้น ไม่อนุญาตให้นำไปใช้ประโยชน์ด้านการค้าไม่ว่ากรณีใดๆทั้งสิ้น อีกทั้งห้ามมิให้ดัดแปลงเนื้อหา และต้องอ้างอิงถึงเจ้าของเอกสารทุกครั้งที่มีการนำไปใช้

สารบัญ

	หน้า
บทคัดย่อภาษาไทย.....	I
บทคัดย่อภาษาอังกฤษ.....	II
กิตติกรรมประกาศ.....	III
สารบัญ.....	IV
สารบัญรูปภาพ.....	VI
สารบัญตาราง.....	VIII
บทที่ 1 บทนำ.....	1
1.1 ความเป็นมา.....	1
1.2 วัตถุประสงค์.....	1
1.3 ขอบเขตการทำโครงการ.....	1
1.4 ขั้นตอนและวิธีการดำเนินงาน.....	2
1.5 ประโยชน์ที่คาดว่าจะได้รับจากการทำโครงการ.....	2
บทที่ 2 หลักการต่างๆเกี่ยวกับกีฬาโบว์ลิ่ง.....	3
2.1 ฟิน ลูกโบว์ลิ่ง และเลน.....	3
2.2 เทคนิคการทำสไตรค์.....	8
บทที่ 3 ทฤษฎีที่เกี่ยวข้อง.....	11
3.1 การไหล.....	11
3.2 การกลิ้ง.....	12
3.3 การปรับสมดุลของลูก.....	13
3.4 การเลี้ยว.....	14
บทที่ 4 การออกแบบและพัฒนา หุ่นยนต์ลูกโบว์ลิ่ง (Striker Robot).....	18
4.1 โครงสร้างและการออกแบบ หุ่นยนต์ลูกโบว์ลิ่ง (Striker Robot).....	19
4.2 การประกอบหุ่นยนต์ลูกโบว์ลิ่ง (Striker Robot).....	27
4.3 หลักการการเคลื่อนที่.....	39

เอกสารนี้เป็นเอกสารที่สงวนไว้สำหรับการใช้งานเพื่อการศึกษาเท่านั้น ไม่อนุญาตให้นำไปใช้ประโยชน์ด้านการค้า
ไม่ว่ากรณีใดๆทั้งสิ้น อีกทั้งห้ามมิให้ดัดแปลงเนื้อหา และต้องอ้างอิงถึงเจ้าของเอกสารทุกครั้งที่มีการนำไปใช้

สารบัญ (ต่อ)

	หน้า
บทที่ 5 การควบคุม.....	31
5.1 คลื่นวิทยุไฟฟ้า.....	31
5.2 เซอร์โวมอเตอร์.....	33
บทที่ 6 อุปกรณ์ทางอิเล็กทรอนิกส์ที่เลือกใช้.....	41
6.1 เครื่องส่งสัญญาณ.....	41
6.2 เครื่องรับสัญญาณ.....	42
6.3 เซอร์โวมอเตอร์.....	44
บทที่ 7 การทดลอง.....	46
7.1 การทดลองการปรับสมดุลของลูกโบว์ลิ่งจำลอง.....	46
7.2 การทดลองควบคุมทิศทางการเคลื่อนที่ของหุ่นยนต์ลูกโบว์ลิ่ง(Striker Robot).....	47
บทที่ 8 สรุปผลการวิจัยและข้อเสนอแนะ.....	53
8.1 บทสรุป.....	53
8.2 ปัญหาที่พบในการวิจัยและแนวทางในการแก้ปัญหา.....	53
8.3 ข้อเสนอแนะและแนวทางการพัฒนา.....	54
ภาคผนวก ก แบบ โครงสร้างหุ่นยนต์ลูกโบว์ลิ่ง.....	55
ภาคผนวก ข หลักของการ โยน โบว์ลิ่งให้ถูกวิธี.....	65
ภาคผนวก ค ภาพการทดลองการควบคุมทิศทางการเคลื่อนที่ของหุ่นยนต์ลูกโบว์ลิ่ง.....	68
ภาคผนวก ง ตัวอย่างการควบคุมเซอร์โวมอเตอร์ด้วยอุปกรณ์ต่างๆ.....	73
เอกสารอ้างอิง.....	78

เอกสารนี้เป็นเอกสารที่สงวนไว้สำหรับการใช้งานเพื่อการศึกษาเท่านั้น ไม่อนุญาตให้นำไปใช้ประโยชน์ด้านการค้า
ไม่ว่ากรณีใดๆทั้งสิ้น อีกทั้งห้ามมิให้ตัดแปลงเนื้อหา และต้องอ้างอิงถึงเจ้าของเอกสารทุกครั้งที่มีการนำไปใช้

สารบัญภาพ

รูปที่	หน้า
2.1 แสดงขนาดของพิน.....	4
2.2 แสดงลักษณะแสดงลักษณะของรูที่ใช้จับลูก โบว์ลิ่ง.....	5
2.3 แสดงส่วนประกอบภายในของลูก โบว์ลิ่ง.....	6
2.4 แสดงขนาดของเลน.....	7
2.5 แสดงการชนของลูก โบว์ลิ่งกับพินแต่ละพินเพื่อทำสไตรค์.....	8
2.6 แสดงการคำนวณตามทฤษฎี 6 องศาเพื่อโยนลูก โบว์ลิ่งให้ เข้าที่ Pocket Angle.....	10
3.1 แสดงแรงต่างๆที่เกิดขึ้นขณะที่ถูกทรงกลมไถล.....	11
3.2 วงล้อกำลังหมุน ไปพร้อมกับการเคลื่อนที่ไปข้างหน้า ด้วยความเร็วเชิงเส้น.....	12
3.3 แสดงให้เห็นถึงลักษณะของการเคลื่อนที่แบบกลิ้งของวงล้อ โดยแยกเป็นส่วน.....	12
3.4 แสดงลักษณะการปรับสมดุลของลูก โบว์ลิ่งจากเริ่ม โยนจนเข้าสู่สมดุ.....	13
3.5 แสดงการเอียงของลูกบอลทำมุม θ กับแนวเดิม.....	14
3.6 แสดงการเลี้ยวโค้งของลูกทรงกลม.....	15
3.7 แสดงการแทนค่าจากกฎของ cosine.....	16
3.8 แสดงการเลี้ยวโค้งของวัตถุทรงกลม มุมที่วัตถุทรงกลมเคลื่อนที่เปลี่ยนไปจากแนวเดิม(θ).....	17
4.1 แสดงแนวทางการออกแบบหุ่นยนต์ลูก โบว์ลิ่ง (Striker Robot).....	18
4.2 แสดงจุดcentroid ของหุ่นยนต์ลูก โบว์ลิ่งแบบต่างๆ.....	19
4.3 แสดงโครงสร้างต่างๆ ของหุ่นยนต์ลูก โบว์ลิ่ง (Striker Robot).....	20
4.4 แสดงโครงสร้างภายนอกของหุ่นยนต์ลูก โบว์ลิ่ง.....	21
4.5 แสดงโครงสร้างภายนอกส่วนริม.....	22
4.6 แสดงมวลควบคุมสมดุล.....	23
4.7 Linear Ball Bearing shaft.....	23
4.8 แสดงโครงยึดมอเตอร์.....	24
4.9 แสดง servomotor.....	24
4.10 แสดง Linear Ball Bearing.....	25
4.11 แสดงมวลถ่วงน้ำหนัก.....	25
4.12 แสดงลูกเบี้ยวรูปหัวใจ.....	26
4.13 แสดงก้านลูกเบี้ยว.....	26
4.14 แสดงสปริง.....	26

เอกสารนี้เป็นเอกสารที่สงวนไว้สำหรับการใช้งานเพื่อการศึกษาเท่านั้น ไม่อนุญาตให้นำไปใช้ประโยชน์ด้านการค้า
ไม่ว่ากรณีใดๆทั้งสิ้น อีกทั้งห้ามมิให้ดัดแปลงเนื้อหา และต้องอ้างอิงถึงเจ้าของเอกสารทุกครั้งที่มีการนำไปใช้

สารบัญภาพ (ต่อ)

รูปที่	หน้า
4.15 การประกอบมอเตอร์ ลูกเบี้ยว และมวลควบคุมสมดุล.....	27
4.16 การประกอบโครงสร้างภายนอก มวลถ่วงน้ำหนัก เข้ากับ มวลควบคุมสมดุล.....	27
4.17 การติดสปริงเข้ากับมวลถ่วงน้ำหนัก.....	28
4.18 รุ่นยนต์ลูกโบว์ลิ่ง (Striker Robot) ที่ประกอบเสร็จสมบูรณ์.....	28
4.19 แสดงลักษณะการทำงานของกลไกการเคลื่อนที่ของมวลถ่วงน้ำหนักของลูกโบว์ลิ่ง.....	30
5.1 ตัวอย่างวงจรส่งคลื่นวิทยุไฟฟ้า.....	32
5.2 ตัวอย่างวงจรส่งรับวิทยุไฟฟ้า.....	32
5.3 ส่วนประกอบภายในเซอร์โวมอเตอร์.....	33
5.4 แสดงส่วนประกอบทั้งภายในและภายนอกของเซอร์โวมอเตอร์.....	34
5.5 แสดงการทำงานของเซอร์โวมอเตอร์ เมื่อสัญญาณพัลส์ ในความกว้างต่างๆ.....	35
5.6 ตัวอย่างของ Servo Horn จะถูกยึดกับแกนของ Servo ส่วนรูต่างๆบน Servo Horn.....	36
5.7 วงจรกำเนิดสัญญาณแบบ Astable โดยใช้ไอซีเบอร์ 555.....	38
5.8 วงจรสมบูรณ์ของเครื่องทดสอบเซอร์โวมอเตอร์.....	39
6.1 Futaba Megatech Junior.....	41
6.2 Futaba R122JE Receiver.....	42
6.3 เซอร์โวมอเตอร์ GWS รุ่น S03BT 2BBMG.....	44
6.4 ภาพแสดงเฟืองทองเหลือง ภายในเซอร์โวมอเตอร์.....	45

สารบัญตาราง

ตารางที่	หน้า
5.1 ตารางข้อมูลของเซอร์โวมอเตอร์ยี่ห้อ Futaba.....	37
6.1 ข้อมูลของ Receiver ยี่ห้อ Futaba ในแต่ละรุ่น.....	43
6.2 ข้อมูลของเซอร์โวมอเตอร์ ยี่ห้อ GWS ในแต่ละรุ่น.....	45
7.1 ผลการทดลองการปรับสมดุลของลูกโบว์ลิ่ง.....	46
7.2 ผลการทดลองระยะการกระจัดจากจุดปกติ.....	49



เอกสารนี้เป็นเอกสารที่สงวนไว้สำหรับการใช้งานเพื่อการศึกษาเท่านั้น ไม่อนุญาตให้นำไปใช้ประโยชน์ด้านการค้า
ไม่ว่ากรณีใดๆทั้งสิ้น อีกทั้งห้ามมิให้ตัดแปลงเนื้อหา และต้องอ้างอิงถึงเจ้าของเอกสารทุกครั้งที่มีการนำไปใช้

บทที่ 1

บทนำ

1.1 ความเป็นมา

จากการศึกษาการเคลื่อนที่แบบหมุนของลูกทรงกลม และการบังคับควบคุมทิศทางของลูกทรงกลมขณะกลิ้งนั้น การประยุกต์ใช้หลักการการเคลื่อนที่ดังกล่าวในชีวิตประจำวันที่เด่นชัดที่สุดคือ กีฬาโบว์ลิ่งซึ่งเป็นกีฬานิกหนึ่งที่น่าสนใจหลักการการเคลื่อนที่แบบหมุน ในการควบคุมลูกโบว์ลิ่งให้เคลื่อนที่ไปยังตำแหน่งที่ต้องการได้

กีฬาโบว์ลิ่งเป็นกีฬาที่ช่วยเสริมสร้างให้ร่างกายแข็งแรง และเป็นกีฬาที่มีความนิยมกันมากในขณะนี้ สามารถเล่นได้ทั้งเด็กและผู้ใหญ่ แต่สำหรับผู้เริ่มเล่นใหม่ๆยังขาดความชำนาญในการเล่น ทำให้โยนลูกโบว์ลิ่งเพื่อทำสไตรค์ได้ยาก ซึ่งถ้าหากเรามีลูกโบว์ลิ่งที่สามารถควบคุมทิศทางการเคลื่อนที่ได้หลังจากที่โยนออกไปแล้วให้เคลื่อนที่ไปในทิศทางที่ต้องการก็จะเป็นการเพิ่มโอกาสในการทำสไตรค์ได้มากขึ้น และกีฬาโบว์ลิ่งก็จะเป็นกีฬาที่ง่ายสำหรับทุกคนอีกทั้งยังเป็น การเพิ่มความสนุกสนานในการเล่นอีกด้วย

1.2 วัตถุประสงค์

1. ศึกษาการเคลื่อนที่ของวัตถุทรงกลมเพื่อใช้ในการออกแบบหุ่นยนต์ลูกโบว์ลิ่ง
2. ศึกษาขนาดและโครงสร้างของลูกโบว์ลิ่งและอุปกรณ์ที่เกี่ยวข้องกับ โครงงาน
3. ศึกษาเทคนิคในการทำสไตรค์ในกีฬาโบว์ลิ่ง
4. ออกแบบลูกโบว์ลิ่งที่สามารถควบคุมทิศทางการเคลื่อนที่ได้จากระยะไกล

1.3 ขอบเขตการทำโครงการ

ออกแบบและสร้างลูกโบว์ลิ่งที่สามารถควบคุมทิศทางการเคลื่อนที่ได้แม้ในขณะที่โยนออกไปแล้ว เพื่อเพิ่มโอกาสในการทำสไตรค์

1.4 ขั้นตอนและวิธีการดำเนินงาน

การทำโครงการนี้ เริ่มด้วยการศึกษาทฤษฎีพื้นฐานต่างๆ โดยมีขั้นตอนรายละเอียดต่างๆ เป็นลำดับดังนี้

1. ศึกษาข้อมูลที่เกี่ยวข้องกับกีฬาโบว์ลิ่ง
2. ศึกษาทฤษฎีเพื่อใช้อธิบายการเคลื่อนที่ของลูกโบว์ลิ่ง
3. ตั้งสมมติฐานและออกแบบกลไกเพื่อทำให้สามารถควบคุมทิศทางเคลื่อนที่ของลูกโบว์ลิ่งได้
4. สร้างลูกโบว์ลิ่ง ตามแบบที่ได้ออกแบบไว้
5. พัฒนาลูกโบว์ลิ่งให้สามารถควบคุมได้ง่ายตามความต้องการและมีความคล้ายคลึงกับลูกโบว์ลิ่งปกติ

1.5 ประโยชน์ที่คาดว่าจะได้รับจากการทำโครงการ

1. เรียนรู้ทฤษฎีและสามารถทำความเข้าใจได้ด้วยตนเอง
2. สามารถสร้างลูกโบว์ลิ่งที่ควบคุมการเคลื่อนที่ได้และสามารถนำไปใช้แข่งขันได้จริง
3. ฝึกฝนการทำงานอย่างเป็นระบบและรู้จักการแก้ปัญหาต่างๆที่เกิดขึ้นได้
4. สามารถนำความรู้จากในห้องเรียนและจากการที่ไปศึกษาเพิ่มเติมมาใช้งาน ได้จริง
5. ฝึกการทำงานร่วมกับเพื่อนร่วมงานและยอมรับฟังความคิดเห็นของผู้อื่น

เอกสารนี้เป็นเอกสารที่สงวนไว้สำหรับการใช้งานเพื่อการศึกษาเท่านั้น ไม่อนุญาตให้นำไปใช้ประโยชน์ด้านการค้า ไม่ว่าจะกรณีใดๆทั้งสิ้น อีกทั้งห้ามมิให้ดัดแปลงเนื้อหา และต้องอ้างอิงถึงเจ้าของเอกสารทุกครั้งที่มีการนำไปใช้

บทที่ 2

หลักการต่างๆที่เกี่ยวกับกีฬาโบว์ลิ่ง

โดยอ้างอิงจากข้อมูลของ อเมริกัน โบว์ลิ่ง คองเกรส (ABC) ซึ่งจะเลือกเสนอแต่เพียงข้อมูลที่เกี่ยวข้องกับโครงการนี้เท่านั้น โดยหัวข้อหลักที่เกี่ยวข้องกับโครงการคือ

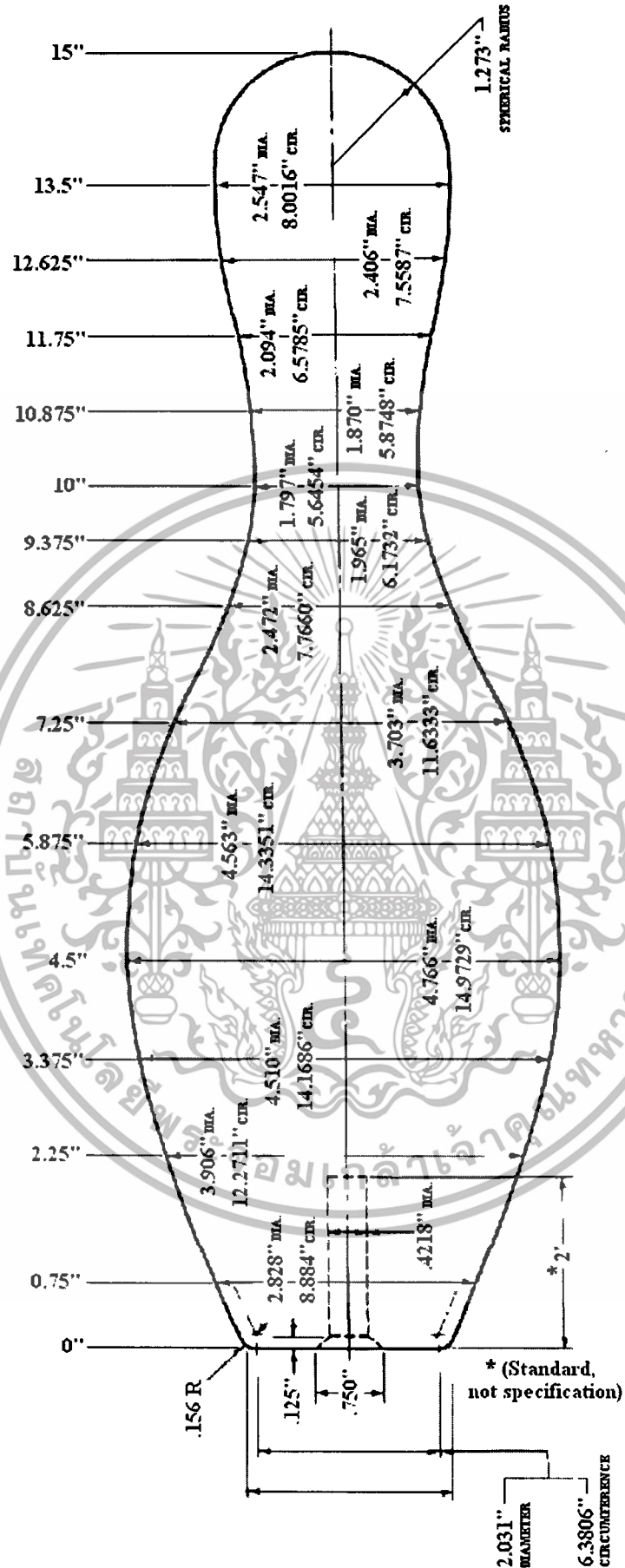
1. พิน ลูกโบว์ลิ่ง และเลน
2. เทคนิคการทำสไตรค์

2.1 พิน ลูกโบว์ลิ่ง และเลน

2.1.1 พิน

พิน (Pin) มีความสูง 15 นิ้ว เส้นผ่านศูนย์กลางที่ฐานกว้าง 2.25 นิ้ว และส่วนที่กว้างที่สุดไม่เกิน 4.75 นิ้ว ดังแสดงในรูปที่ 1 พินทำด้วยไม้เมเบิลและอาบด้วยพลาสติก ฐานทำด้วยพลาสติก น้ำหนักอยู่ระหว่าง 1.417 kg (3 ปอนด์ 2 ออนซ์) ถึง 1.644 kg (3 ปอนด์ 10 ออนซ์) ซึ่งในสถานโบว์ลิ่งแต่ละแห่ง อาจมีน้ำหนักต่างกัน ไปบ้างเล็กน้อย ตามเจตนาของเจ้าของสถาน โบว์ลิ่ง เช่น บางแห่งอาจใช้พิน ขนาดเบาที่ช่วยให้ผู้เล่นทำคะแนนได้ง่าย เป็นต้น



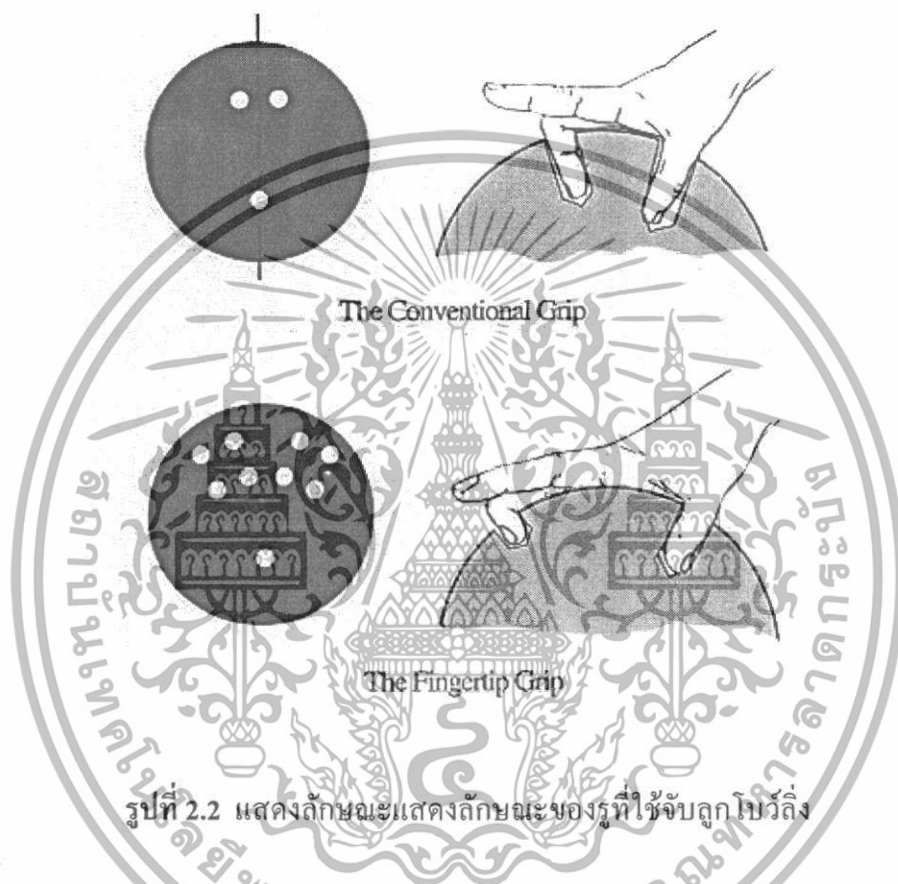


รูปที่ 2.1 แสดงขนาดของพิน

เอกสารนี้เป็นเอกสารที่สงวนไว้สำหรับการใช้งานเพื่อการศึกษาเท่านั้น ไม่อนุญาตให้นำไปใช้ประโยชน์ด้านการค้า ไม่ว่าจะกรณีใดๆทั้งสิ้น อีกทั้งห้ามมิให้ดัดแปลงเนื้อหา และต้องอ้างอิงถึงเจ้าของเอกสารทุกครั้งที่มีการนำไปใช้

2.1.2 ลูกโบว์ลิ่ง

2.1.2.1 มาตรฐานของลูกโบว์ลิ่ง (Bowling Ball) จะต้องมียู 3 รูสำหรับสอดนิ้วเข้าไปจับ และน้ำหนักต้องไม่เกิน 7.257 kg (16 ปอนด์) เส้นรอบวงอยู่ระหว่าง 26.704-27.002 นิ้ว เส้นผ่านศูนย์กลางอยู่ระหว่าง 8.500-8.595 นิ้ว โดยทั่วไป สถานโบว์ลิ่งทุกแห่ง จะมีลูกโบว์ลิ่งเตรียมไว้บริการแตกต่างกันออกไป โดยน้ำหนักมีตั้งแต่ 3.629–7.257 kg (8-16 ปอนด์) และมีการเจาะรูที่แตกต่างกันออกไปด้วย ดังแสดงในรูปที่ 2.2

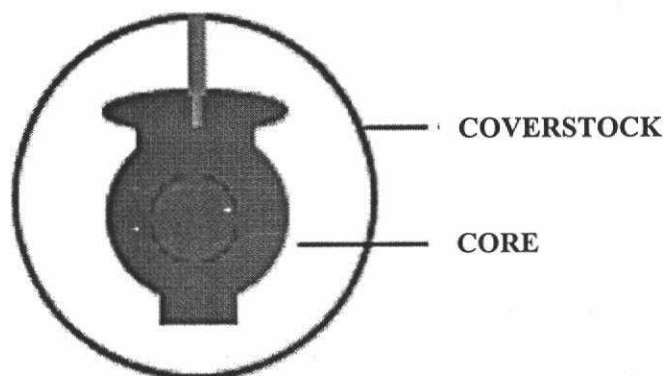


รูปที่ 2.2 แสดงลักษณะแสดงลักษณะของรูที่ใช้จับลูกโบว์ลิ่ง

2.1.2.2 ส่วนประกอบของลูกโบว์ลิ่ง ประกอบด้วย

1) Coverstock คือ ผิวของลูกโบว์ลิ่ง ซึ่งเทคโนโลยีในการผลิตและวัสดุที่ใช้ทำนั้น จะมีความแตกต่างกันบ้างในแต่ละยี่ห้อ ซึ่งเมื่อประมาณ 40 ปีก่อน ลูกโบว์ลิ่งจะทำด้วยยางที่มีลักษณะแข็ง (Hard Rubber) และหลังจากนั้นจึงเปลี่ยนมาเป็น Polyester ตามมาด้วย Urethanes และ Reactive Urethane ตามลำดับ ซึ่งแต่ละชนิดจะมีคุณลักษณะ และมีความเหมาะสมในการใช้งานกับเลนที่ลื่นน้ำมันในลักษณะที่แตกต่างกันด้วย ส่วนเทคโนโลยีของอนุภาคของวัสดุที่ประกอบเป็นผิวของลูกโบว์ลิ่งนั้น

เอกสารนี้เป็นเอกสารที่สงวนไว้สำหรับการใช้งานเพื่อการศึกษาเท่านั้น ไม่อนุญาตให้นำไปใช้ประโยชน์ด้านการค้า ไม่ว่าจะกรณีใดๆทั้งสิ้น อีกทั้งห้ามมิให้ตัดแปลงเนื้อหา และต้องอ้างอิงถึงเจ้าของเอกสารทุกครั้งที่มีการนำไปใช้



รูปที่ 2.3 แสดงส่วนประกอบภายในของลูกโบว์ลิ่ง

2) Core คือ แกนของลูกโบว์ลิ่ง ซึ่งมีความสำคัญอย่างมากต่อการทำงานของลูกโบว์ลิ่งและแรงปะทะที่วิ่งเข้าหาพิน ในแต่ละยี่ห้อจะผลิตลูกโบว์ลิ่งออกมาหลายรุ่น โดยแต่ละรุ่นจะมีลักษณะของแกนและวัสดุที่ใช้ทำที่แตกต่างกัน เช่น Polymer , Ceramic และอื่นๆ ซึ่งวัสดุที่ใช้ทำแกนและลักษณะรูปทรงของแกน จะมีผลในเรื่องการส่งถ่ายและการดูดกลืนพลังงานในขณะที่ลูกโบว์ลิ่งวิ่งชนพินด้วย ดังแสดงในรูปที่ 2.3

2.1.2.3 ข้อคำนึงก่อนซื้อลูกโบว์ลิ่ง

1. ตรวจสอบว่าสถาน โบว์ลิ่งที่จะไป โยนนั้นมีการลงน้ำมันแบบไหน ซึ่งสถาน โบว์ลิ่งแต่ละที่จะมีการลงน้ำมันที่แตกต่างกัน โดยส่วนใหญ่จะแบ่งเป็น 3 แบบคือ น้ำมันหนา(Heavy Oil Lane) น้ำมันปานกลาง(Medium Oil Lane) และน้ำมันน้อย(Dry Lane) ซึ่งแต่ละแบบนี้จะมีผลอย่างมากต่อการทำงานของลูก

2. ต้องรู้ว่าตนเอง โยนแบบใด คือ โยน Curve โยน Hook หรือ โยนตรง ซึ่งลูกโบว์ลิ่งแต่ละรุ่นก็มีความเหมาะสมในการ โยนที่แตกต่างกันด้วย

3. ควรทำความเข้าใจคู่มือของลูกแต่ละรุ่นว่ามีคุณสมบัติอย่างไรบ้าง ซึ่งสิ่งสำคัญที่ต้องรู้จักคือค่า Radius Of Gyration (RG) และ Differential (DIFF.) ค่าทั้งสองนี้จะเป็นตัวบอกว่าควรใช้ลูกรุ่นนี้กับเลนชนิดไหน ซึ่งมีวิธีการเลือกดังนี้

- น้ำมันหนา(Heavy Oil Lane) ควรเลือกลูกที่มีค่า Low RG และ High DIFF.
- น้ำมันปานกลาง(Medium Oil Lane) ควรเลือกลูกที่มีค่า Medium RG และ Medium DIFF.
- น้ำมันน้อย(Dry Lane) ควรเลือกลูกที่มีค่า High RG และ Low DIFF.

เอกสารนี้เป็นเอกสารที่สงวนไว้สำหรับการใช้งานเพื่อการศึกษาเท่านั้น ไม่อนุญาตให้นำไปใช้ประโยชน์ด้านการค้าไม่ว่ากรณีใดๆทั้งสิ้น อีกทั้งห้ามมิให้ดัดแปลงเนื้อหา และต้องอ้างอิงถึงเจ้าของเอกสารทุกครั้งที่มีการนำไปใช้

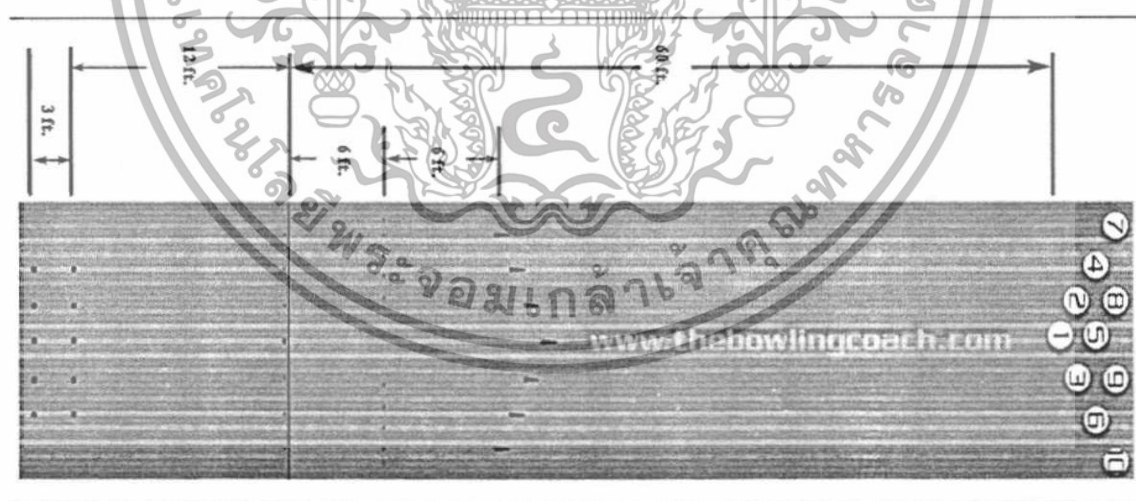
ชนิดของลูกโบว์ลิ่งเมื่อแยกตามชนิดของผิว

1. Plastic/Polyester ตัวอย่าง ยี่ห้อ Storm รุ่น Blast
2. Axiom ตัวอย่าง ยี่ห้อ Brunswick รุ่น Zone Pro
3. Pro Reactive ตัวอย่าง ยี่ห้อ Visionary รุ่น Scorcher NPT
4. Particle Technology ตัวอย่าง ยี่ห้อ Faball รุ่น Spike HPT
5. Reactive Resin ตัวอย่าง ยี่ห้อ AMF รุ่น NightHawk Menace Pearl
6. Urethane ตัวอย่าง ยี่ห้อ Ebonite รุ่น Stinger Urethane

2.1.3 เเลน

เลน (Bowling lane) มีความกว้างของเลน 42 นิ้ว ราง (Gutter) แต่ละข้างกว้าง 9 นิ้ว แอปโพรมมีความยาว 15 ฟุต จากเส้นฟาวล์ถึงพื้น 1 มีความยาว 60 ฟุต และจากเส้นฟาวล์ถึงลูกศรมีความยาว 15 ฟุต

เลนโบว์ลิ่งที่ได้มาตรฐานต้องสร้างด้วยไม้ยางดีซึ่งนิยมใช้ไม้เมเปิ้ลและไพน์ ไม้เมเปิ้ลนับเป็นไม้เนื้อแข็งที่มีคุณค่าเหมาะที่จะนำมาสร้างเลนในตอนต้นๆของเลน ซึ่งต้องรับน้ำหนักมากจากการโยน ส่วนตอนกลางและปลายเลนมักใช้ไม้ไพน์แทน พื้นเลนต้องขัดให้เรียบแล้วขัดให้มันด้วยเล็กเกอร์หรือแว็กซ์ ดังแสดงในรูปที่ 2.4



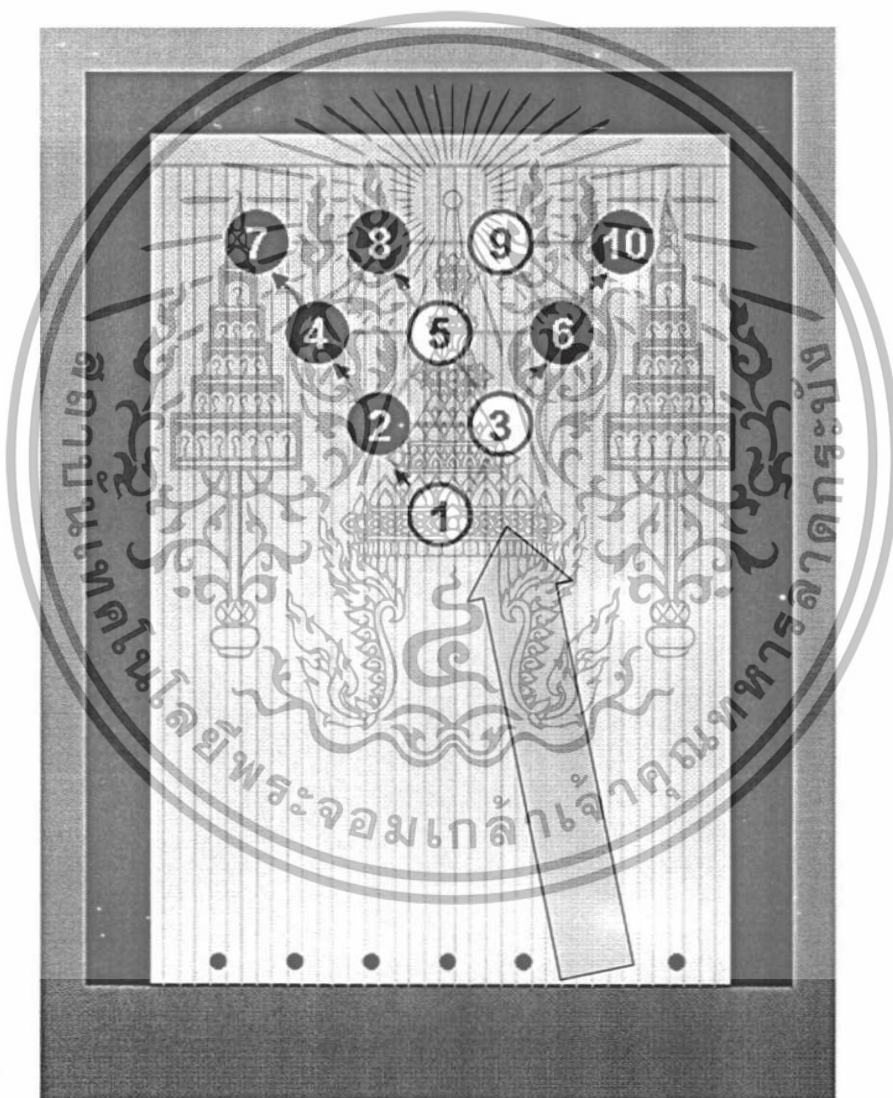
รูปที่ 2.4 แสดงขนาดของเลน

เอกสารนี้เป็นเอกสารที่สงวนไว้สำหรับการใช้งานเพื่อการศึกษาเท่านั้น ไม่อนุญาตให้นำไปใช้ประโยชน์ด้านการค้าไม่ว่ากรณีใดๆทั้งสิ้น อีกทั้งห้ามมิให้ดัดแปลงเนื้อหา และต้องอ้างอิงถึงเจ้าของเอกสารทุกครั้งที่มีการนำไปใช้

2.2 เทคนิคในการทำสไตรค์

จากการศึกษาของ ABC พบว่าการทำสไตรค์ที่สมบูรณ์แบบ เกิดจากการที่ลูกโบว์ลิ่งถูกพินเพียง 4 พินเท่านั้นคือ พิน 1, 3, 5 และ 9 การล้มของพินจะแสดงดังรูปที่ 2.5

โดยลูกโบว์ลิ่งจะถูกพิน 1 กระเด็นไปโดนพิน 2,4 และ 7 พิน 3 กระเด็นไปถูกพิน 6 และ 10 พิน 5 ไปโดนพิน 8 และสุดท้ายลูกโบว์ลิ่งก็วิ่งไปโดนพิน 9 มุมที่ลูกโบว์ลิ่งวิ่งกระทบพินเรียกว่า Pocket Angle ถ้าสามารถทำได้ดังที่กล่าวมาถือว่าเป็น Perfect Strikes องค์กรประกอบที่จะทำให้เกิด Perfect Strikes นี้ มีด้วยกัน 3 หลักใหญ่ๆ คือ มุมที่ลูกโบว์ลิ่งวิ่งเข้ากระทบพิน ความเร็วของลูกโบว์ลิ่งที่เหมาะสม (Proper speed) และการทำงานของลูกโบว์ลิ่งที่ถูกต้อง (Correct action)



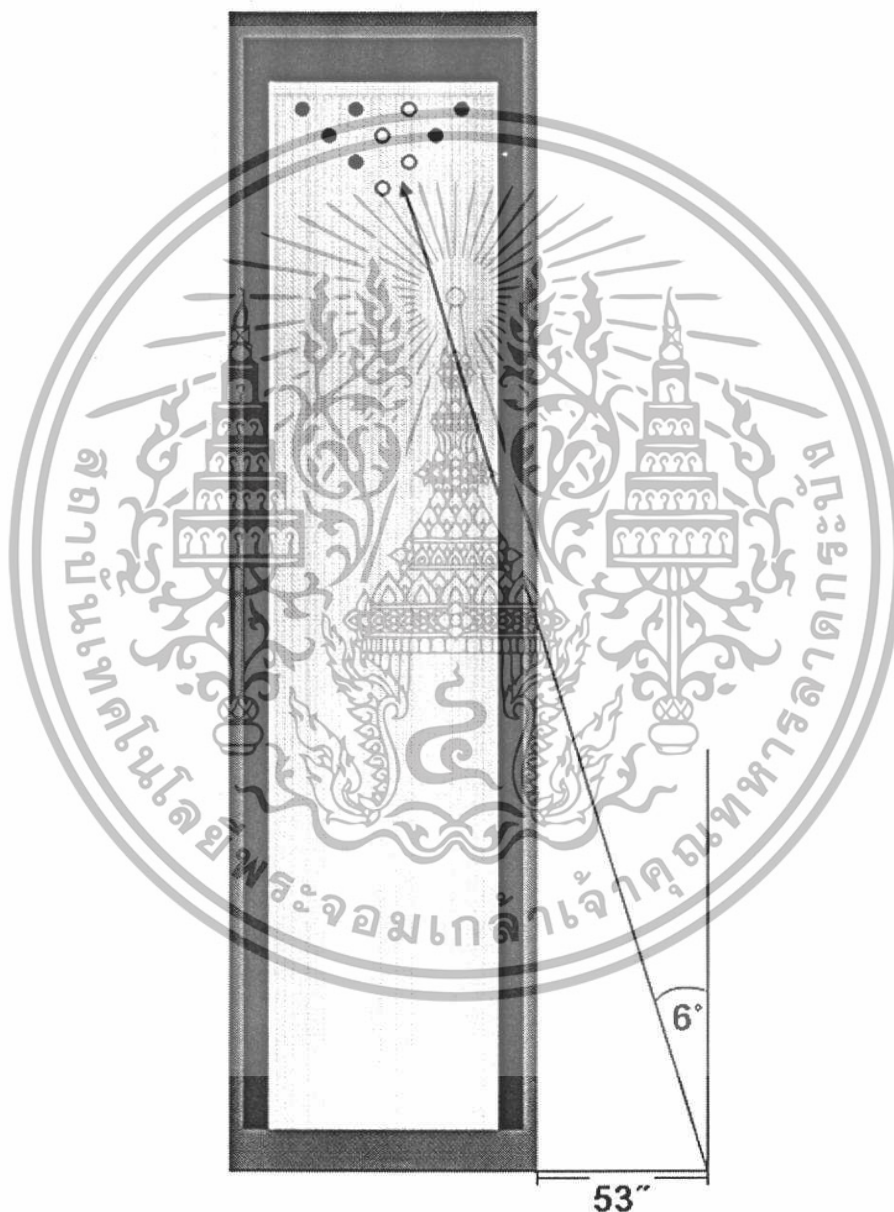
รูปที่ 2.5 แสดงการชนของลูกโบว์ลิ่งกับพินแต่ละพินเพื่อทำสไตรค์

เอกสารนี้เป็นเอกสารที่สงวนไว้สำหรับการใช้งานเพื่อการศึกษาเท่านั้น ไม่อนุญาตให้นำไปใช้ประโยชน์ด้านการค้า ไม่ว่าจะกรณีใดๆทั้งสิ้น อีกทั้งห้ามมิให้ตัดแปลงเนื้อหา และต้องอ้างอิงถึงเจ้าของเอกสารทุกครั้งที่มีการนำไปใช้

2.2.1 ทฤษฎี 6 องศา

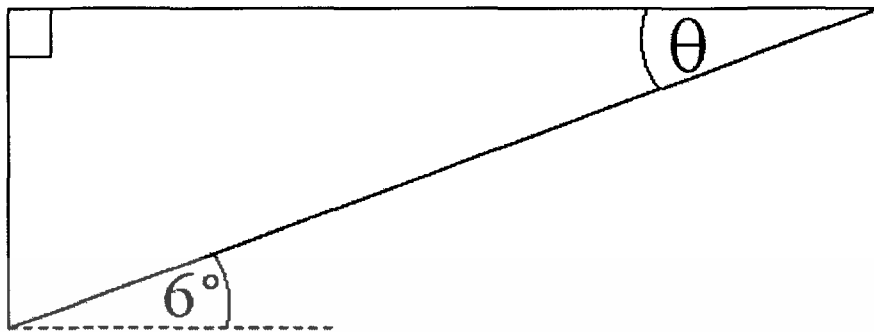
จากการศึกษาของ อเมริกัน โบว์ลิ่ง คองเกรสพบว่า ถ้าเลื่อนตำแหน่งการโยนลูก ออกไป
นับจากของรางด้านในไปถึง 53 นิ้ว และโยนลูกตรงโดยทำมุม 6 องศา จากแนวแกนปกติ จะทำให้
ลูกโบว์ลิ่ง เข้าที่ Pocket Angle ได้พอดี และสามารถทำให้เกิด Perfect Strike ได้ดีที่สุด

ซึ่งเมื่อนำมาวาดรูป จะเห็นได้ว่า จะเป็นมุมที่ลูกโบว์ลิ่ง วิ่งเข้าข้างพิน 1 ในมุม
เท่ากับ 6 องศา แสดงดังรูปที่ 2.6



ก. แสดงการเทียบทฤษฎีที่ใช้ลงในเลน โบว์ลิ่ง

เอกสารนี้เป็นเอกสารที่สงวนไว้สำหรับการใช้งานเพื่อการศึกษาเท่านั้น ไม่อนุญาตให้นำไปใช้ประโยชน์ด้านการค้า
ไม่ว่ากรณีใดๆทั้งสิ้น อีกทั้งห้ามมิให้ตัดแปลงเนื้อหา และต้องอ้างอิงถึงเจ้าของเอกสารทุกครั้งที่มีการนำไปใช้



ข. แสดงการคำนวณมุมทางทฤษฎี

รูปที่ 2.6 แสดงการคำนวณตามทฤษฎี 6 องศาเพื่อโยนลูกโบว์ลิ่งให้ เข้าที่ Pocket Angle



เอกสารนี้เป็นเอกสารที่สงวนไว้สำหรับการใช้งานเพื่อการศึกษาเท่านั้น ไม่อนุญาตให้นำไปใช้ประโยชน์ด้านการค้า
ไม่ว่ากรณีใดๆทั้งสิ้น อีกทั้งห้ามมิให้ตัดแปลงเนื้อหา และต้องอ้างอิงถึงเจ้าของเอกสารทุกครั้งที่มีการนำไปใช้

บทที่ 3

ทฤษฎีที่เกี่ยวข้อง

การเคลื่อนที่ในแนวราบตามปกติของวัตถุทรงกลมนั้น สามารถนำมาอธิบายการเคลื่อนที่ของลูกโบว์ลิ่งได้ โดยการเคลื่อนที่ของลูกโบว์ลิ่งจะแบ่งการเคลื่อนที่ออกเป็น 3 ลักษณะ คือ ไถล กลิ้ง และเลี้ยว

3.1 การไถล

การไถลจะเกิดขึ้นเมื่อเกิดความเร่งที่จุดศูนย์กลางมวล ซึ่งทำให้เกิดแรงที่ชนะแรงต้านจากพื้นผิว

จากสมการ $\Sigma F = ma$

ขณะลูกกระทบพื้น

$$ma_{CG} - \mu N = ma_{CG'} \tag{3.1}$$

โดยที่ m คือ มวลของวัตถุ (kg)

a_{CG} คือ ความเร่งที่จุดศูนย์กลางมวลขณะโยน (m/s^2)

$a_{CG'}$ คือ ความเร่งที่จุดศูนย์กลางมวลขณะกระทบพื้น (m/s^2)

μ คือ ค่าสัมประสิทธิ์ความเสียดทาน

N คือ แรงปฏิกิริยาที่พื้นกระทำกับมวลในแนวตั้งฉาก (N)



รูปที่ 3.1 แสดงแรงต่างๆที่เกิดขึ้นขณะที่ลูกทรงกลมไถล

เมื่อลูกไถลกับพื้นไปเรื่อยๆ จนค่า a_{CG} มีค่าน้อยกว่าแรงต้านจากพื้นผิว จะทำให้ลูกหมุนและความเร็วที่จุดศูนย์กลางมวล จะมีค่าคงที่ (ค่าสัมประสิทธิ์ความเสียดทานมีค่าน้อยมากอาจกล่าวได้ว่าไม่มีค่าสัมประสิทธิ์ความเสียดทานดังกล่าวเลย) แรงต่างๆที่เกิดขึ้นบนวัตถุทรงกลมขณะเกิดการไถลแสดงดังรูปที่ 3.1

3.2 การกลิ้ง

การเคลื่อนที่แบบกลิ้ง คือ การเคลื่อนที่โดยวัตถุจะมีการหมุน (Rotation) และมีการเคลื่อนที่ (Translation) ไปพร้อมๆกัน แต่ไม่ใช่การไถล ตัวอย่างเช่น ล้อรถจักรยาน ล้อรถยนต์ เป็นต้น ซึ่งมีทั้งการเคลื่อนที่และหมุนไปพร้อมกัน

พิจารณา

รูปที่ 3.2 วงล้อกำลังหมุนไปพร้อมกับการเคลื่อนที่ไปข้างหน้า ด้วยความเร็วเชิงเส้น v จุดหมุน (จุด C.M.) ด้วยความเร็วคงที่ v

$$s = \theta R \quad v_{com} = \omega R \quad \text{เมื่อ } R \text{ คือ รัศมีของวงล้อ}$$

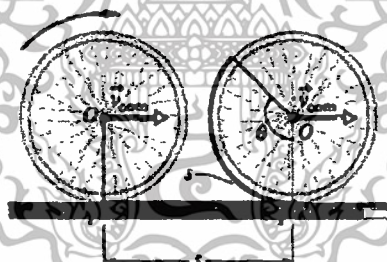
รูปที่ 3.3 แสดงให้เห็นถึงลักษณะของการเคลื่อนที่แบบกลิ้งของวงล้อ โดยแยกเป็นส่วน

ก. การหมุนอย่างเดียว ข. การเคลื่อนที่ ค. รวมกัน

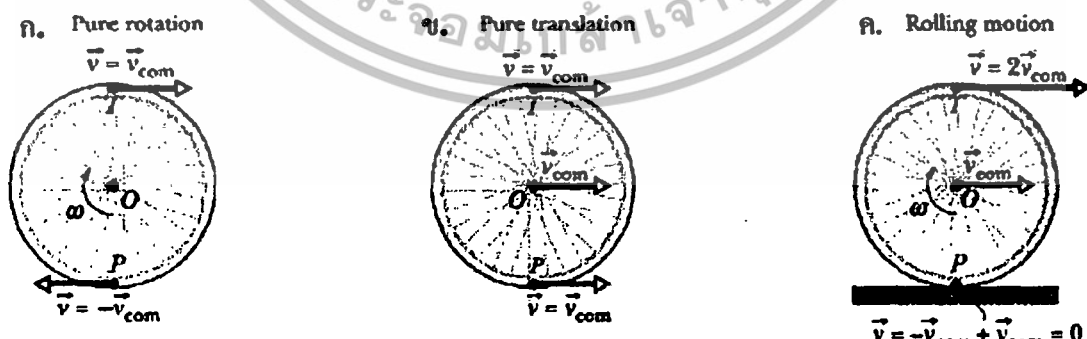
รูป 3.3 (ก) ทุกจุดบนวงล้อจะหมุนด้วยความเร็วเชิงมุม ω คงที่ ส่วนจุดที่อยู่ขอบล้อด้านนอกทั้งหมด หรือที่จุดสัมผัสตรงขอบล้อจะเคลื่อนที่ด้วยเร็วเชิงเส้น $v = v_{com}$ ที่เท่ากัน มีทิศทางตั้งฉากกับรัศมีตามแนวการหมุนของวงล้อ

รูป 3.3 (ข) มองเฉพาะการเคลื่อนที่ ทุกจุดบนวงล้อจะเคลื่อนที่ไปทางขวามือด้วยความเร็วเชิงเส้นคงที่ v_{com}

รูป 3.3 (ค) รวมการเคลื่อนที่แบบหมุนและเคลื่อนที่ เป็นการเคลื่อนที่แบบกลิ้ง



รูปที่ 3.2 วงล้อกำลังหมุนไปพร้อมกับการเคลื่อนที่ไปข้างหน้า ด้วยความเร็วเชิงเส้น

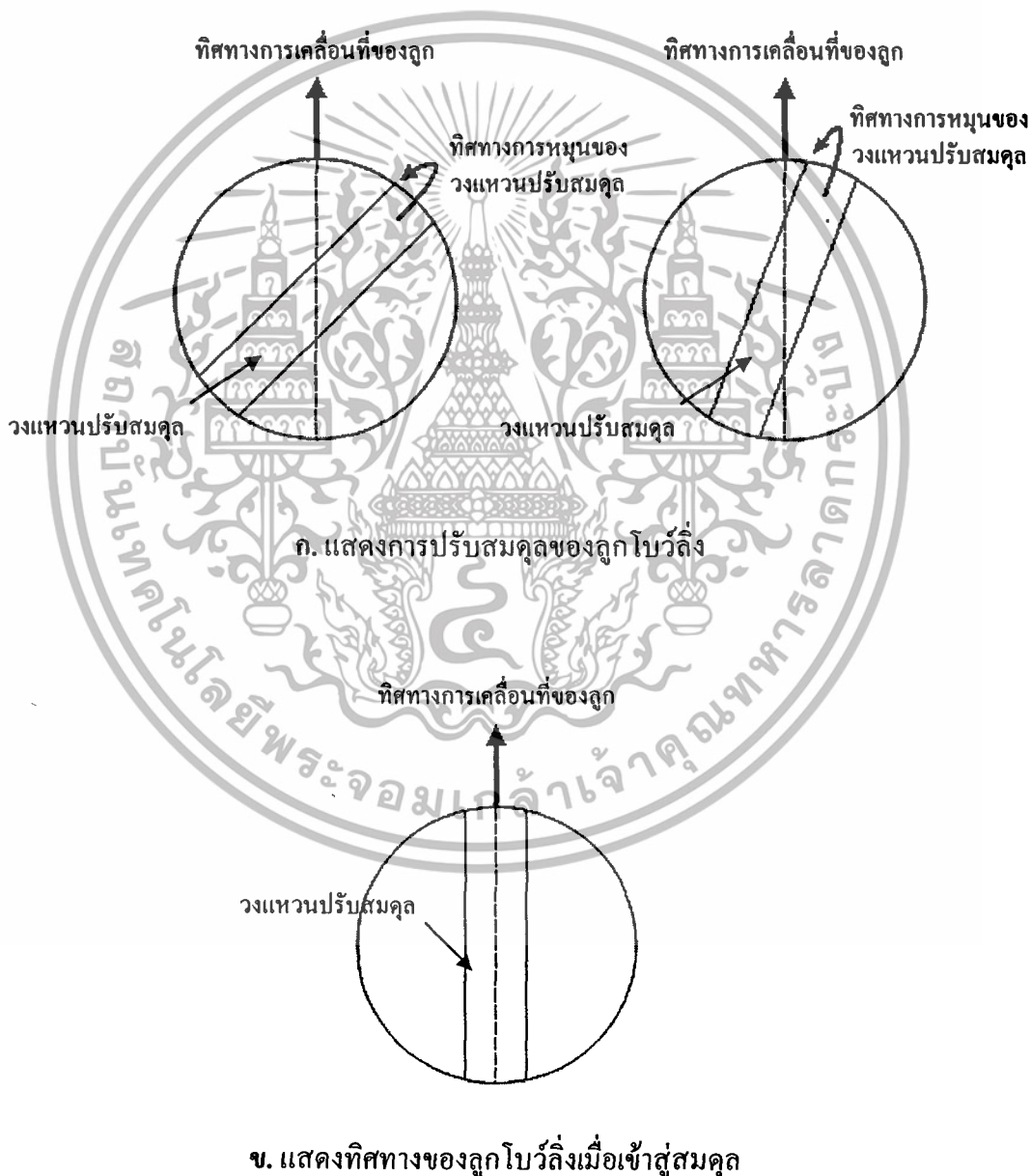


รูปที่ 3.3 แสดงให้เห็นถึงลักษณะของการเคลื่อนที่แบบกลิ้งของวงล้อ โดยแยกเป็นส่วน

เอกสารนี้เป็นเอกสารที่สงวนไว้สำหรับการใช้งานเพื่อการศึกษาเท่านั้น ไม่อนุญาตให้นำไปใช้ประโยชน์ด้านการค้า ไม่ว่าจะกรณีใดๆทั้งสิ้น อีกทั้งห้ามมิให้ดัดแปลงเนื้อหา และต้องอ้างอิงถึงเจ้าของเอกสารทุกครั้งที่มีการนำไปใช้

3.3 การปรับสมดุลของลูก

เนื่องจากการสังเกตและควบคุมทิศทางการกลิ้งของวัตถุทรงกลมนั้นเป็นไปได้ยาก ไม่สามารถระบุได้แน่นอนว่าวัตถุนั้นกำลังหันหน้าไปในทิศทางที่เราต้องการหรือไม่ ดังนั้นในการสร้าง striker robot จึงได้มีการออกแบบให้สามารถระบุทิศทางการกลิ้งของลูกได้ โดยออกแบบให้มีแกนวงแหวนเพื่อใช้ในการควบคุมและกำหนดทิศทางการหันของลูก โดยใช้หลักการของโมเมนต์ความเฉื่อย และหลักของโมเมนต์ัม ในการออกแบบเพื่อการปรับทิศทางการหันของลูกให้เข้าสู่ทิศทางที่เรากำหนดไว้ แสดงดังรูปที่ 3.5

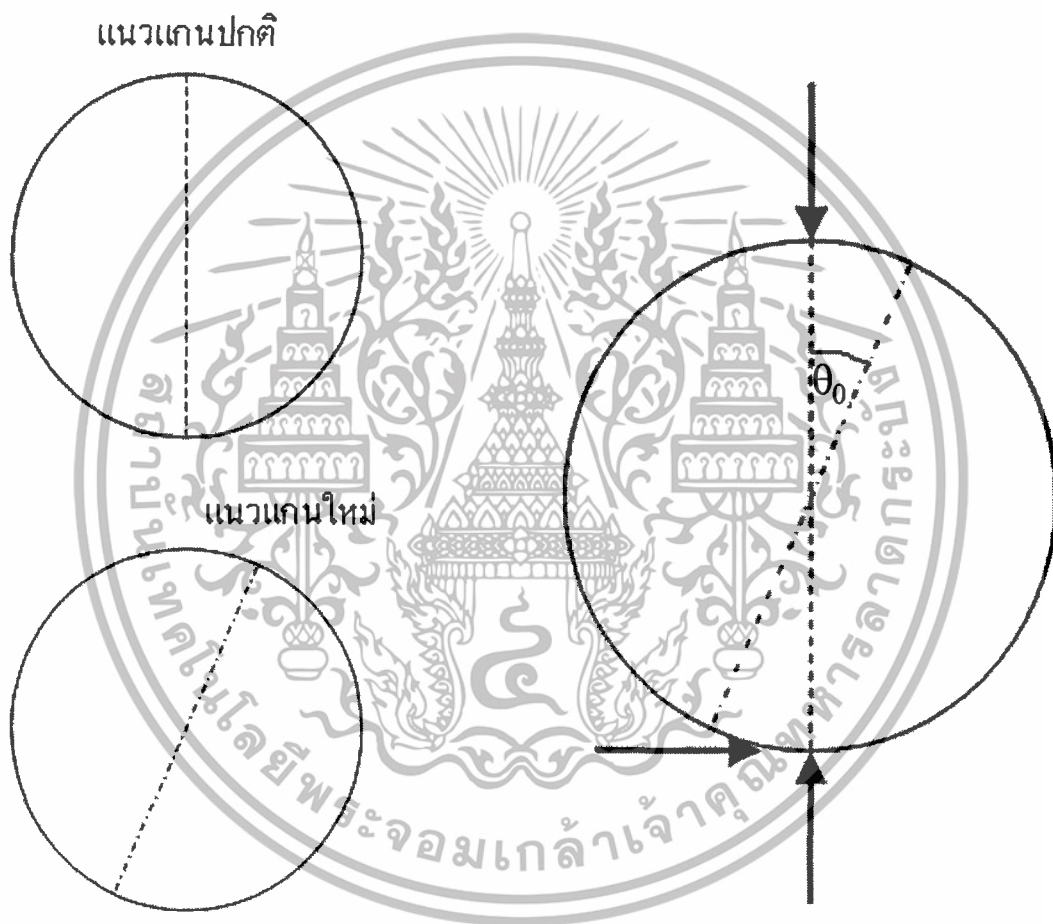


รูปที่ 3.4 แสดงลักษณะการปรับสมดุลของลูกโบว์ลิ่งจากเริ่มโยนจนเข้าสู่สมดุ

เอกสารนี้เป็นเอกสารที่สงวนไว้สำหรับการใช้งานเพื่อการศึกษาเท่านั้น ไม่อนุญาตให้นำไปใช้ประโยชน์ด้านการค้า ไม่ว่ากรณีใดๆทั้งสิ้น อีกทั้งห้ามมิให้ดัดแปลงเนื้อหา และต้องอ้างอิงถึงเจ้าของเอกสารทุกครั้งที่มีการนำไปใช้

3.4 การเลี้ยว

การเลี้ยวของลูกโบว์ลิ่งเกิดขึ้นจากการเปลี่ยนตำแหน่งของจุดศูนย์กลางมวล ทำให้ลูกโบว์ลิ่งพยายามปรับตัวเองให้สมดุล โดยที่ลูกจะเอียงทำมุม θ กับแนวเดิม ซึ่งในการที่วัตถุจะเคลื่อนที่เป็นวงกลมได้นั้น จะต้องมีแรงสู่ศูนย์กลาง ซึ่งเกิดจากแรงเสียดทานที่กระทำด้านข้างของลูก ซึ่งแรงเสียดทานด้านข้างนี้ จะเกิดจากมุม θ ที่เปลี่ยนแปลงไปนั่นเอง (จากสูตร $\mu = \tan \theta_0$) ดังแสดงในรูปที่ 3.6



รูปที่ 3.5 แสดงการเอียงของลูกบอลทำมุม θ กับแนวเดิม

$$\mu = \tan \theta_0$$

เมื่อ θ_0 คือ มุมที่วัตถุเอียงทำมุมกับแนวเส้นปกติ

$$F_c = \frac{mv^2}{R}$$

(F_c คือแรงสู่ศูนย์กลาง ซึ่งมีค่าเท่ากับแรงเสียดทานด้านข้างของวัตถุ)

จาก $f = \mu N$

\therefore จะได้ว่า $F_c = \mu N$

$$\mu N = \frac{mv^2}{R}$$

$$\mu mg = \frac{mv^2}{R}$$

$$v^2 = gR \tan \theta_0$$

$$R = \frac{v^2}{g \tan \theta_0}$$

(3.2)



รูปที่ 3.6 แสดงการเลี้ยวโค้งของรถทรงกลม

เมื่อ R คือ รัศมีความโค้งในการเคลื่อนที่ของลูกโบว์ลิ่ง (m)

F_c คือ แรงสู่ศูนย์กลาง (N)

v คือ ความเร็วในการเคลื่อนที่ของลูกโบว์ลิ่ง (m/s)

เนื่องจาก $v = \omega R$

และ $\omega = \frac{\theta}{t}$ (โดยที่ θ คือ มุมของวัตถุที่เคลื่อนที่ไป เทียบกับจุดศูนย์กลางของการเคลื่อนที่เป็นวงกลม)

$\therefore v = \frac{\theta}{t} R$

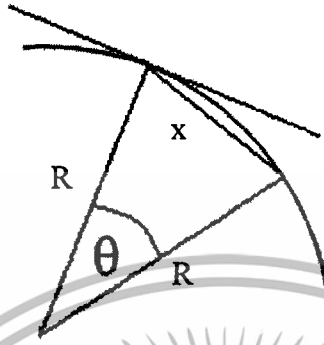
จะได้ว่า $R = \frac{vt}{\theta}$ (3.3)

เอกสารนี้เป็นเอกสารที่สงวนไว้สำหรับการใช้งานเพื่อการศึกษาเท่านั้น ไม่อนุญาตให้นำไปใช้ประโยชน์ด้านการค้า ไม่ว่าจะกรณีใดๆทั้งสิ้น อีกทั้งห้ามมิให้ดัดแปลงเนื้อหา และต้องอ้างอิงถึงเจ้าของเอกสารทุกครั้งที่มีการนำไปใช้

แทนค่า R จากสมการ (2) ลงในสมการ (1)

จะได้
$$\frac{vt}{\theta} = \frac{v^2}{g \tan \theta_0}$$

$\therefore \theta = \frac{gt \tan \theta_0}{v}$ (ค่า θ ที่หาได้มีหน่วยเป็นเรเดียน) (3.4)



รูปที่ 3.7 แสดงการแทนค่าจากกฎของ cosine

จากกฎของ cosine
จะได้ว่า

$$\begin{aligned} a^2 &= b^2 + c^2 - 2bc \cos A \\ x^2 &= R^2 + R^2 - 2R(R) \cos \theta \\ x^2 &= 2R^2 - 2R^2 \cos \theta \\ x^2 &= 2R^2(1 - \cos \theta) \\ x &= R\sqrt{2(1 - \cos \theta)} \end{aligned} \quad (3.5)$$

จากสมการ

$$\theta = \frac{gt \tan \theta_0}{v}$$

และ

$$R = \frac{v^2}{g \tan \theta_0}$$

จะได้ว่า

$$x = \frac{v^2}{g \tan \theta_0} \sqrt{2\left(1 - \cos\left(\frac{gt \tan \theta_0}{v}\right)\right)} \quad (3.6)$$

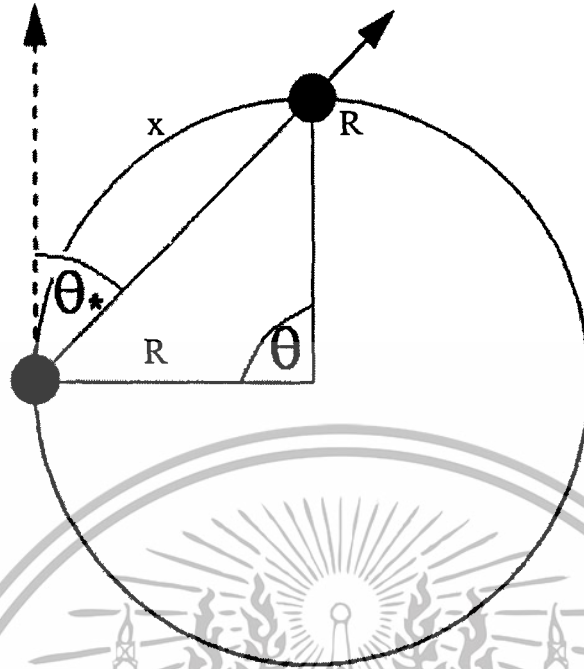
และมุมของลูกที่เปลี่ยนไปจากแนวเดิมแสดงดังรูปที่ 11

$$\text{จะมีค่าเท่ากับ } \theta_* = \frac{\pi}{2} - \frac{\pi - \theta}{2} = \frac{\theta}{2} \quad (3.7)$$

หมายเหตุ : มุม θ_* ที่หาได้มีหน่วยเป็นเรเดียน หากต้องการแปลงหน่วยเป็นองศา ให้นำ $\frac{180}{\pi}$ มาคูณ

เอกสารนี้เป็นเอกสารที่สงวนไว้สำหรับการใช้งานเพื่อการศึกษาเท่านั้น ไม่อนุญาตให้นำไปใช้ประโยชน์ด้านการค้า
ไม่ว่ากรณีใดๆทั้งสิ้น อีกทั้งห้ามมิให้ตัดแปลงเนื้อหา และต้องอ้างอิงถึงเจ้าของเอกสารทุกครั้งที่มีการนำไปใช้

สำนักหอสมุดกลาง พระจอมเกล้าลาดกระบัง



รูปที่ 3.8 แสดงการเลี้ยวโค้งของวัตถุทรงกลม มุมที่วัตถุทรงกลมเคลื่อนที่เปลี่ยนไปจากแนวเดิม (θ_0) และระยะกระจัดที่วัตถุทรงกลมเคลื่อนที่ได้ (x)

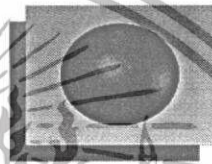
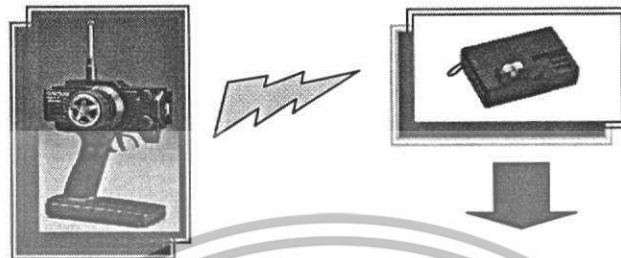
จากทฤษฎีที่เกี่ยวข้องกับการเคลื่อนที่ของวัตถุทรงกลมที่กล่าวมาข้างต้น เมื่อเราทราบมุมที่วัตถุทรงกลมเอียงทำมุมกับแกนเดิม (θ_0), ความเร็วเริ่มต้น (v) และเวลา (t) ทำให้เราสามารถหาค่าต่างๆ ได้ดังนี้

1. ค่า x ที่หาได้นั้น ก็คือ ระยะการกระจัดในการเคลื่อนที่เป็นเส้นโค้งของลูก
2. ค่า θ_0 ที่หาได้นั้น ก็คือ มุมของการเคลื่อนที่ที่เปลี่ยนไปจากแนวการเคลื่อนที่เดิม

81991

บทที่ 4

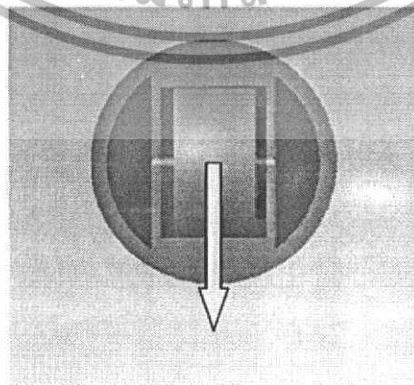
การออกแบบและพัฒนา หุ่นยนต์ลูกโบว์ลิ่ง (Striker Robot)



รูปที่ 4.1 แสดงแนวทางการออกแบบหุ่นยนต์ลูกโบว์ลิ่ง (Striker Robot)

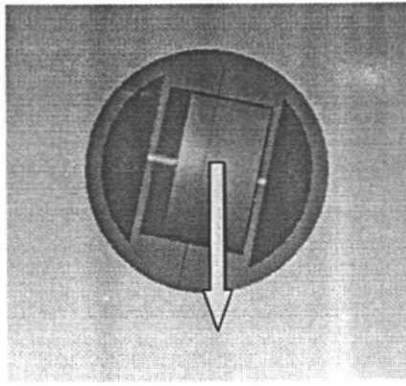
แนวทางการออกแบบหุ่นยนต์ลูกโบว์ลิ่ง (Striker Robot) ออกแบบโดยใช้วงจรควบคุมระยะไกลในการควบคุมการเคลื่อนที่ของหุ่นยนต์ลูกโบว์ลิ่ง โดยอุปกรณ์ควบคุมจะส่งสัญญาณไปที่วงจรรับ จากนั้นวงจรรับจะส่งสัญญาณไปควบคุม servomotor เพื่อควบคุมการทำงานของกลไกภายในหุ่นยนต์ลูกโบว์ลิ่งเพื่อให้หุ่นยนต์ลูกโบว์ลิ่งเคลื่อนที่ไปในทิศทางที่ต้องการ คือเข้าชนพินในมุม Pocket Angle เพื่อทำสไตรค์ ดังแสดงในรูปที่ 4.1

การทำงานของกลไกของหุ่นยนต์ลูกโบว์ลิ่ง คือมีการเคลื่อนมวลถ่วงน้ำหนักภายใน ทำให้จุด centroid ของหุ่นยนต์ลูกโบว์ลิ่ง เปลี่ยนแปลงไป ดังแสดงในรูปที่ 4.2



ก. จุด centroid ปกติ

เอกสารนี้เป็นเอกสารที่สงวนไว้สำหรับการใช้งานเพื่อการศึกษาเท่านั้น ไม่อนุญาตให้นำไปใช้ประโยชน์ด้านการค้า ไม่ว่าจะกรณีใดๆทั้งสิ้น อีกทั้งห้ามมิให้ตัดแปลงเนื้อหา และต้องอ้างอิงถึงเจ้าของเอกสารทุกครั้งที่มีการนำไปใช้



ข. จุด centroid เคลื่อนไปทางขวา เมื่อมวลถ่วงน้ำหนักเคลื่อนไปทางขวา



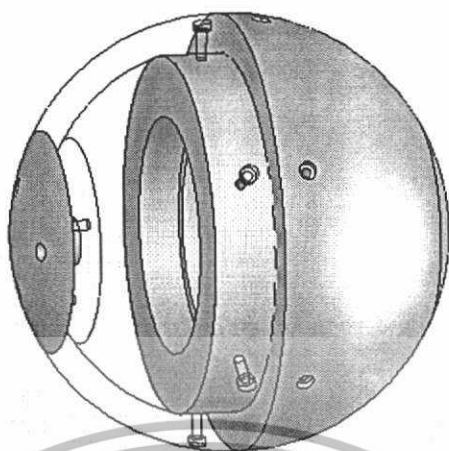
ค. จุด centroid เคลื่อนไปทางซ้าย เมื่อมวลถ่วงน้ำหนักเคลื่อนไปทางซ้าย

รูปที่ 4.2 แสดงจุดcentroid ของหุ่นยนต์ลูกโบว์ลิ่งแบบต่างๆ

4.1 โครงสร้างและการออกแบบ หุ่นยนต์ลูกโบว์ลิ่ง (Striker Robot)

จากหลักการของหุ่นยนต์ลูกโบว์ลิ่งจะสามารถเคลื่อนที่เปลี่ยนทิศทางได้เมื่อมีการเปลี่ยนจุด centroid ของหุ่นยนต์ลูกโบว์ลิ่ง ดังนั้นจึงมีการออกแบบกลไกให้สามารถเคลื่อนมวลถ่วงน้ำหนักให้เคลื่อนที่ไปทางซ้ายหรือขวาได้ โดยใช้ Servo motor เป็นตัวส่งแรงและใช้ลูกเบี้ยวแบบพิเศษ(ลูกเบี้ยวรูปหัวใจ)เปลี่ยนการเคลื่อนที่จากเชิงมุมเป็นการเคลื่อนที่แบบเชิงเส้นแทนการใช้ ชิ้นต่อโยงซึ่งออกแบบยุ่งยากมากกว่า และมีมวลควบคุมสมดุลเพื่อให้หุ่นยนต์ลูกโบว์ลิ่งสามารถกลิ้งในแนวแกนขนานกับพื้นโลกได้ ส่วนโครงสร้างภายนอกมีการออกแบบเพื่อให้สามารถถอดประกอบอุปกรณ์ต่างๆเข้าไปได้ และคำนึงถึงสมดุลของหุ่นยนต์ ซึ่งมีส่วนประกอบ ดังแสดงในรูปที่ 4.3

เอกสารนี้เป็นเอกสารที่สงวนไว้สำหรับการใช้งานเพื่อการศึกษาเท่านั้น ไม่อนุญาตให้นำไปใช้ประโยชน์ด้านการค้า ไม่ว่าจะกรณีใดๆทั้งสิ้น อีกทั้งห้ามมิให้ดัดแปลงเนื้อหา และต้องอ้างอิงถึงเจ้าของเอกสารทุกครั้งที่มีการนำไปใช้



ก. แสดงโครงสร้างภายนอกและมวลควบคุมสมดุลของหุ่นยนต์ลูกโบว์ลิ่ง (Striker Robot)



ข. แสดงส่วนประกอบภายในต่างๆของหุ่นยนต์ลูกโบว์ลิ่ง (Striker Robot)

รูปที่ 4.3 แสดงโครงสร้างต่างๆ ของหุ่นยนต์ลูกโบว์ลิ่ง (Striker Robot)

เอกสารนี้เป็นเอกสารที่สงวนไว้สำหรับการใช้งานเพื่อการศึกษาเท่านั้น ไม่อนุญาตให้นำไปใช้ประโยชน์ด้านการค้า
ไม่ว่ากรณีใดๆทั้งสิ้น อีกทั้งห้ามมิให้ตัดแปลงเนื้อหา และต้องอ้างอิงถึงเจ้าของเอกสารทุกครั้งที่มีการนำไปใช้

4.1.1 โครงสร้างภายนอกส่วนกลาง ผลิตจาก MC Nylon จะแบ่งออกเป็นสองส่วน ทางด้านซ้ายและขวาประกบกัน ออกแบบเพื่อให้สามารถถอดประกอบอุปกรณ์ภายในต่าง ๆ ได้ง่าย มีรูขนาด M5 ยึดกับมวลควบคุมสมดุล 6 รู และโครงสร้างภายนอกส่วนริม 3 รู เส้นผ่านศูนย์กลาง 218 mm หนา 15 mm กว้าง 94 mm แสดงดังรูป 4.4



รูปที่ 4.4 แสดง โครงสร้างภายนอกของหุ่นยนต์ลูกโบว์ลิ่ง

เอกสารนี้เป็นเอกสารที่สงวนไว้สำหรับการใช้งานเพื่อการศึกษาเท่านั้น ไม่อนุญาตให้นำไปใช้ประโยชน์ด้านการค้า ไม่ว่ากรณีใดๆทั้งสิ้น อีกทั้งห้ามมิให้ดัดแปลงเนื้อหา และต้องอ้างอิงถึงเจ้าของเอกสารทุกครั้งที่มีการนำไปใช้

4.1.2 โครงสร้างภายนอกส่วนริม ผลิตจาก MC Nylon มีสองชิ้นด้วยกัน มีรูสำหรับยึดกับ โครงสร้างภายนอกส่วนกลางขนาด M5 3 รู และรูสำหรับยึดกับ Linear Ball Bearing shaft ขนาด 12 mm ลักษณะเป็นเสี้ยวหนึ่งของทรงกลม เส้นผ่านศูนย์กลาง 218 mm กว้าง 15 mm แสดงดังรูป 4.5

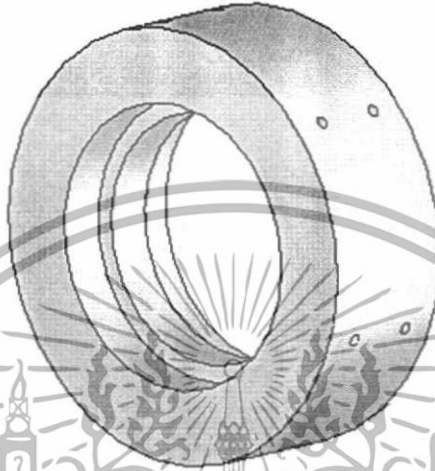


ข. แสดงภาพตัด โครงสร้างภายนอกส่วนกลางและส่วนริมประกอบกัน

รูปที่ 4.5 แสดงโครงสร้างภายนอกส่วนริม

เอกสารนี้เป็นเอกสารที่สงวนไว้สำหรับการใช้งานเพื่อการศึกษาเท่านั้น ไม่อนุญาตให้นำไปใช้ประโยชน์ด้านการค้า ไม่ว่ากรณีใดๆทั้งสิ้น อีกทั้งห้ามมิให้ตัดแปลงเนื้อหา และต้องอ้างอิงถึงเจ้าของเอกสารทุกครั้งที่มีการนำไปใช้

4.1.3 มวลควบคุมสมดุล ใช้ในการปรับสมดุลของหุ่นยนต์ลูกโบว์ลิ่ง ให้กลิ้งในแนวแกนขนานกับพื้น โลกผลิตจาก MC Nylon มีรูขนาด M5 สำหรับยึดกับ โครงสร้างภายนอกส่วนกลาง เส้นผ่านศูนย์กลางขนาด 178 mm หนา 30 mm กว้าง 60.5 mm และมีส่วนยื่นออกมาเพื่อยึดกับ โครงยึดมอเตอร์ แสดงดังรูป 4.6



รูปที่ 4.6 แสดงมวลควบคุมสมดุล

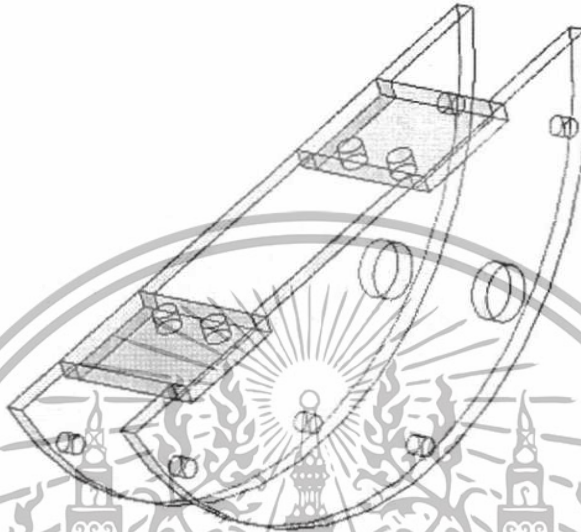
4.1.4 Linear Ball Bearing shaft ผลิตจากเหล็กชุบแข็ง ขนาดเส้นผ่านศูนย์กลาง 12 mm ยาว 187 mm ใช้เป็นแกนในการเคลื่อนที่ของมวลถ่วงน้ำหนัก เมื่อมีการเคลื่อนที่มวลเพื่อเปลี่ยนจุด centroid แสดงดังรูปที่ 4.7



รูปที่ 4.7 Linear Ball Bearing shaft

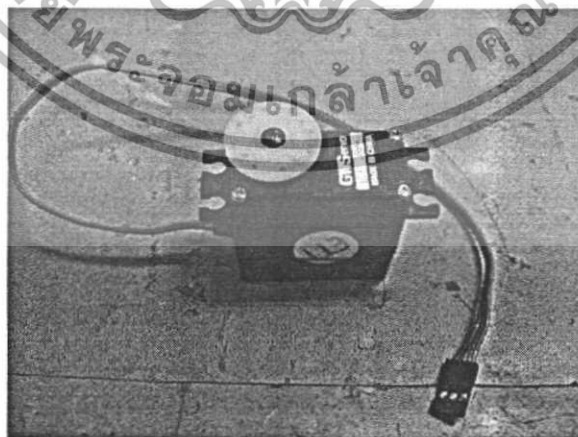
เอกสารนี้เป็นเอกสารที่สงวนไว้สำหรับการใช้งานเพื่อการศึกษาเท่านั้น ไม่อนุญาตให้นำไปใช้ประโยชน์ด้านการค้า ไม่ว่าจะกรณีใดๆทั้งสิ้น อีกทั้งห้ามมิให้ตัดแปลงเนื้อหา และต้องอ้างอิงถึงเจ้าของเอกสารทุกครั้งที่มีการนำไปใช้

4.1.5 โครงยึดมอเตอร์ ผลิตจากอะคริลิกใสหนา 3 mm 4 ชั้นประกอบกัน ลักษณะเป็นเครื่องวงกลม รัศมี 59 mm มีรูขนาด M5 สำหรับยึดกับ servomotor และรูขนาด M3 สำหรับยึดติดกับมวลควบคุมสมดุลและรู เส้นผ่านศูนย์กลางขนาด 9 mm สำหรับให้สปริงลอดผ่าน แสดงดังรูป 4.8



รูปที่ 4.8 แสดง โครงยึดมอเตอร์

4.1.6 servomotor รุ่น S03T 2BBMG กว้าง 40 mm ยาว 40 mm หนา 20 mm เป็นอุปกรณ์ส่งแรงเพื่อใช้ในการเคลื่อนมวลถ่วงน้ำหนักให้เคลื่อนที่ไปในทิศทางที่ต้องการแสดงดังรูปที่ 4.9



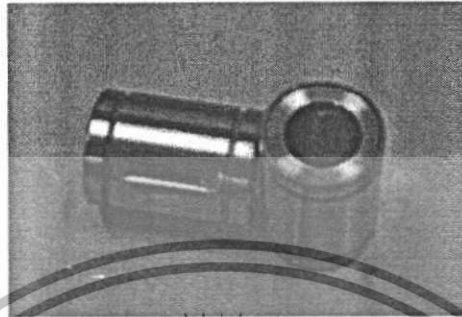
รูปที่ 4.9 แสดง servomotor

เอกสารนี้เป็นเอกสารที่สงวนไว้สำหรับการใช้งานเพื่อการศึกษาเท่านั้น ไม่อนุญาตให้นำไปใช้ประโยชน์ด้านการค้า ไม่ว่าจะกรณีใดๆทั้งสิ้น อีกทั้งห้ามมิให้ตัดแปลงเนื้อหา และต้องอ้างอิงถึงเจ้าของเอกสารทุกครั้งที่มีการนำไปใช้

4.1.7 Linear Ball Bearing แบบ Slide Bearing ซีรี่ส์ EASE เบอร์ SDM 12 โด 21 mm

ยาว 30 mm รูขนาด

12 mm ใช้เป็นอุปกรณ์ที่ลดแรงเสียดทานในการเคลื่อนที่ของมวลถ่วงน้ำหนักไปบน Linear Ball Bearing shaft แสดงดังรูปที่ 4.10



รูปที่ 4.10 แสดง Linear Ball Bearing

4.1.8 มวลถ่วงน้ำหนักผลิตจากเหล็ก มีสองชั้นด้วยกัน ลักษณะเป็นแผ่นงานสองชั้น ชั้นแรกเส้นผ่านศูนย์กลางขนาด 130 mm ชั้นที่สองเส้นผ่านศูนย์กลางขนาด 118 mm มีรูโต 21 mm สำหรับใส่ Linear Ball Bearing เป็นส่วนที่ใช้ในการเปลี่ยนจุด centroid ของหุ่นยนต์ลูกโบว์ลิ่ง เมื่อมวลเคลื่อนที่ไปทางซ้ายและขวาจุด centroid ก็จะเคลื่อนไปทางซ้ายและขวาตามลำดับ แสดงดังรูปที่ 4.11



รูปที่ 4.11 แสดงมวลถ่วงน้ำหนัก

เอกสารนี้เป็นเอกสารที่สงวนไว้สำหรับการใช้งานเพื่อการศึกษาเท่านั้น ไม่อนุญาตให้นำไปใช้ประโยชน์ด้านการค้า ไม่ว่ากรณีใดๆทั้งสิ้น อีกทั้งห้ามมิให้ดัดแปลงเนื้อหา และต้องอ้างอิงถึงเจ้าของเอกสารทุกครั้งที่มีการนำไปใช้

4.1.9 ลูกเบี้ยว ผลิตจาก MC Nylon เป็นลูกเบี้ยวรูปหัวใจ กว้าง 62.33 mm ยาว 44 mm หนา 10 mm มีรูขนาด M2.5 ฝั่งหัว สำหรับยึดกับ servomotor และรูขนาด M2 สำหรับยึดกับก้าน เป็นอุปกรณ์รับแรงจาก servomotor ส่งไปยังมวลถ่วงน้ำหนัก เปลี่ยนการเคลื่อนที่เชิงมุมของ servomotor เป็นการเคลื่อนที่เชิงเส้นของมวลถ่วงน้ำหนัก แสดงดังรูปที่ 3.12

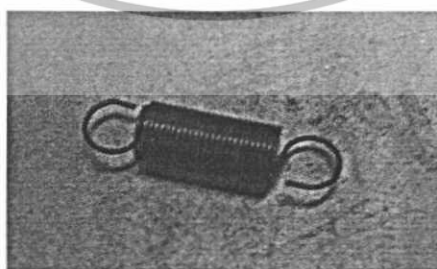


รูปที่ 4.12 แสดงลูกเบี้ยวรูปหัวใจ

4.1.10 ก้านลูกเบี้ยว ผลิตจาก MC Nylon มีรูขนาด M2.5 สำหรับยึดกับ servomotor และรูขนาด M2 สำหรับยึดกับหน้าแป้นหมุนของ servomotor ใ้้นผ่านศูนย์กลางขนาด 20mm หนา 16mm แสดงดังรูปที่ 3.13

รูปที่ 4.13 แสดงก้านลูกเบี้ยว

4.1.11 สปริง ยาว 3.3 mm โค 8 mm ใช้ในการดึงมวลถ่วงน้ำหนักให้กลับมาสู่จุดเริ่มต้นเมื่อมีการเคลื่อนที่ไปทางซ้ายหรือขวา บน Linear Ball Bearing shaft แสดงดังรูป 3.14



รูปที่ 4.14 แสดงสปริง

เอกสารนี้เป็นเอกสารที่สงวนไว้สำหรับการใช้งานเพื่อการศึกษาเท่านั้น ไม่อนุญาตให้นำไปใช้ประโยชน์ด้านการค้า ไม่ว่าจะกรณีใดๆทั้งสิ้น อีกทั้งห้ามมิให้ดัดแปลงเนื้อหา และต้องอ้างอิงถึงเจ้าของเอกสารทุกครั้งที่มีการนำไปใช้

4.2 การประกอบหุ่นยนต์ลูกโบว์ลิ่ง (Striker Robot)

การประกอบหุ่นยนต์ลูกโบว์ลิ่ง (Striker Robot) เริ่มจากการนำ servomotor ไปติดกับโครงยึดมอเตอร์ หลังจากนั้นนำก้านลูกเบี้ยวและลูกเบี้ยวมายึดติดกับ servomotor ด้วย โบลต์ขนาด M2.5 1 ตัวและ M2 4 ตัว จากนั้นนำไปยึดกับมวลควบคุมสมดุล



รูปที่ 4.15 การประกอบมอเตอร์ ลูกเบี้ยว และมวลควบคุมสมดุล

นำมวลถ่วงน้ำหนัก 1 ข้างประกอบเข้ากับ Linear Ball Bearing และนำไปสวมเข้ากับ Linear Ball Bearing shaft นำโครงสร้างภายนอกส่วนกลางและ โครงสร้างภายนอกส่วนริมประกอบเข้ากับมวลควบคุมสมดุล



รูปที่ 4.16 การประกอบ โครงสร้างภายนอก มวลถ่วงน้ำหนัก เข้ากับ มวลควบคุมสมดุล

เอกสารนี้เป็นเอกสารที่สงวนไว้สำหรับการใช้งานเพื่อการศึกษาเท่านั้น ไม่อนุญาตให้นำไปใช้ประโยชน์ด้านการค้า ไม่ว่าจะกรณีใดๆทั้งสิ้น อีกทั้งห้ามมิให้ตัดแปลงเนื้อหา และต้องอ้างอิงถึงเจ้าของเอกสารทุกครั้งที่มีการนำไปใช้

นำสปริงมาติดกับมวลถ่วงน้ำหนักทั้งสามจุดและประกอบมวลถ่วงน้ำหนักอีกชิ้นเข้าไป
หลังจากนั้นนำโครงสร้างภายนอกที่เหลือทั้งสองชิ้นมาประกอบให้ครบ



รูปที่ 4.17 การติดสปริงเข้ากับมวลถ่วงน้ำหนัก

รูปที่ 4.18 หุ่นยนต์ลูกโบว์ลิ่ง (Striker Robot) ที่ประกอบเสร็จสมบูรณ์

เอกสารนี้เป็นเอกสารที่สงวนไว้สำหรับการใช้งานเพื่อการศึกษาเท่านั้น ไม่อนุญาตให้นำไปใช้ประโยชน์ด้านการค้า
ไม่ว่ากรณีใดๆทั้งสิ้น อีกทั้งห้ามมิให้ดัดแปลงเนื้อหา และต้องอ้างอิงถึงเจ้าของเอกสารทุกครั้งที่มีการนำไปใช้

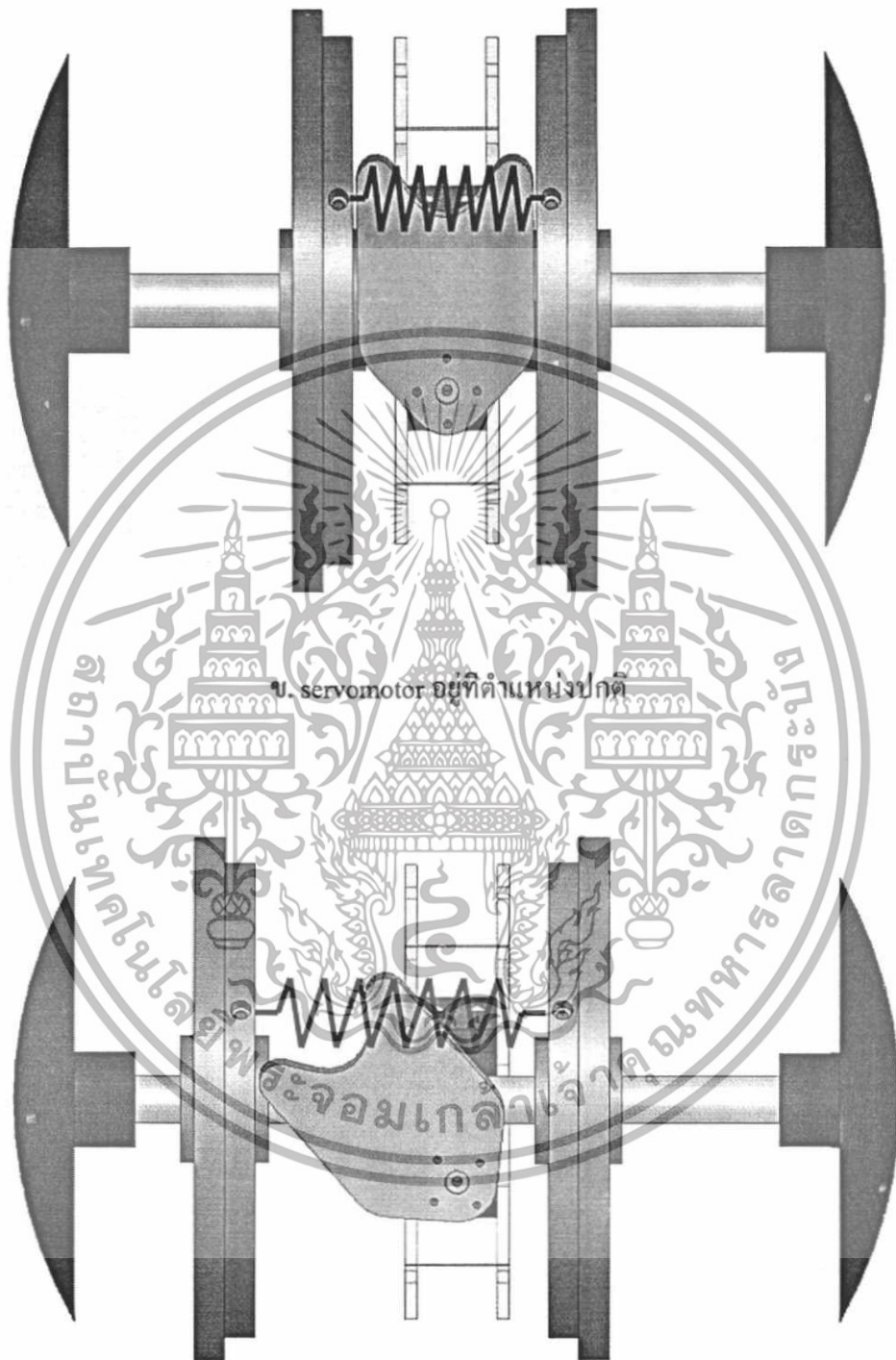
4.3 หลักการการเคลื่อนที่

ใช้ servo motor ในการส่งแรงไปยังมวลถ่วงน้ำหนักเพื่อให้มวลถ่วงน้ำหนักเคลื่อนที่ไปตาม Linear Ball Bearing shaft เพื่อเปลี่ยนจุด centroid ของหุ่นยนต์ลูกโบว์ลิ่ง โดย servo motor นี้จะถูกควบคุมด้วยวงจรรับส่งที่อยู่กับผู้ควบคุม เมื่อ servomotor หมุนจะส่งแรงผ่านลูกเบี้ยวรูปหัวใจ เปลี่ยนการเคลื่อนที่ จากเชิงมุมเป็นเชิงเส้น เมื่อ servomotor หมุนในทิศทวนเข็มนาฬิกาจะทำให้มวลถ่วงน้ำหนักเคลื่อนไปทางขวา ดังแสดงในรูปที่ 4.19 ก.

และเมื่อ servo motor หมุนในทิศตามเข็มนาฬิกาจะทำให้ มวลถ่วงน้ำหนักเคลื่อนไปทางซ้าย ดังแสดงในรูปที่ 4.19 ข. และเมื่อ servomotor หมุนกลับมายังตำแหน่งเริ่มต้น มวลถ่วงน้ำหนักจะถูกแรงจากสปริงดึงกลับมาสู่จุดเริ่มต้นด้วยเช่นกัน



ก. servomotor หมุนในทิศทวนเข็มนาฬิกา มวลถ่วงน้ำหนักเคลื่อนไปทางขวา



ก. servomotor หมุนในทิศตามเข็มนาฬิกา มวลถ่วงน้ำหนัก

รูปที่ 4.19 แสดงลักษณะการทำงานของกลไกการเคลื่อนที่ของมวลถ่วงน้ำหนักของลูกโบว์ลิ่ง

เอกสารนี้เป็นเอกสารที่สงวนไว้สำหรับการใช้งานเพื่อการศึกษาเท่านั้น ไม่อนุญาตให้นำไปใช้ประโยชน์ด้านการค้า ไม่ว่าจะกรณีใดๆทั้งสิ้น อีกทั้งห้ามมิให้ตัดแปลงเนื้อหา และต้องอ้างอิงถึงเจ้าของเอกสารทุกครั้งที่มีการนำไปใช้

บทที่ 5

การควบคุม

จากการออกแบบ จำเป็นต้องศึกษาการควบคุมคลื่นวิทยุและการควบคุมเซอร์โวมอเตอร์ เพื่อที่จะเข้าใจในระบบและการควบคุม ซึ่งจะทำได้เลือกอุปกรณ์ และระบบ ให้เหมาะสมที่สุดสำหรับโครงการ

5.1 คลื่นวิทยุไฟฟ้า

คลื่นวิทยุไฟฟ้าเป็นคลื่นที่เคลื่อนที่โดยไม่มีอาศัยตัวกลาง จึงสามารถเคลื่อนที่ในสุญญากาศได้ โดยคลื่นวิทยุไฟฟ้าอยู่ใน สเปกตรัม (Spectrum) ของคลื่นแม่เหล็กไฟฟ้า ซึ่งประกอบ ด้วยคลื่นแม่เหล็กไฟฟ้าที่มีความถี่และความยาวคลื่นแตกต่างกัน ซึ่งครอบคลุมตั้งแต่ คลื่นแสงที่ตามองเห็น อัลตราไวโอเลต อินฟราเรด คลื่นวิทยุ โทรทัศน์ ไมโครเวฟ ริงส์เอกซ์ ริงส์แกมมา เป็นต้น ทำให้คุณสมบัติของคลื่นวิทยุไฟฟ้า มีดังนี้

- มีสมบัติของคลื่นแม่เหล็กไฟฟ้า
- ไม่ต้องใช้ตัวกลางในการเคลื่อนที่
- อัตราเร็วของคลื่นแม่เหล็กไฟฟ้าทุกชนิดในสุญญากาศเท่ากับ $3 \times 10^8 \text{ m/s}$ ซึ่งเท่ากับ อัตราเร็วของแสง
- เป็นคลื่นตามขวาง
- ถ่ายเทพลังงานจากที่หนึ่ง ไปอีกที่หนึ่ง
- ถูกปล่อยออกมาและถูกดูดกลืนได้โดยสาร
- ไม่มีประจุไฟฟ้า
- คลื่นสามารถแทรกสอด สะท้อน หักเห และเลี้ยวเบนได้

คุณสมบัติที่เด่นชัดของสัญญาณวิทยุ (Radio Transmission) คือ เป็นช่วงคลื่นที่สามารถสร้างขึ้นใช้งานได้ง่าย, ส่งออกไปได้ระยะทางไกล, สามารถเดินทางผ่านวัตถุกีดขวางต่างๆ ได้ดี, และยังคงเดินทางออกจากแหล่งกำเนิดไปทุกทางทิศทาง ด้วยเหตุนี้สัญญาณวิทยุจึงเป็นที่นิยมใช้อย่างแพร่หลาย

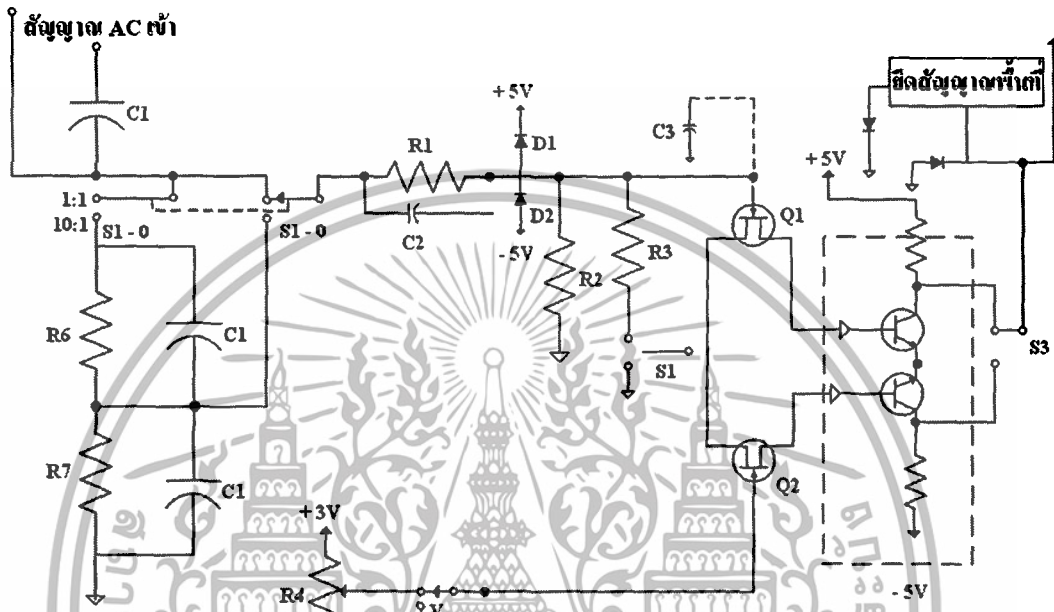
คลื่นวิทยุก็มีข้อเสียในตัวเอง ที่คลื่นความถี่ต่ำ สัญญาณคลื่นจะสามารถเดินทางผ่านวัตถุกีดขวางได้เป็นอย่างดีแต่กำลังสัญญาณจะลดลงอย่างรวดเร็วเมื่อเดินทางไกลออกไป ที่ความถี่สูงคลื่นจะเดินทางในแนวเกือบตรง แต่จะเกิดการสะท้อนเมื่อถูกขวางกั้น และจะถูกดูดซึมเมื่อเดิน

เอกสารนี้เป็นเอกสารที่สงวนไว้สำหรับการใช้งานเพื่อการศึกษาเท่านั้น ไม่อนุญาตให้นำไปใช้ประโยชน์ด้านการค้าไม่ว่ากรณีใดๆทั้งสิ้น อีกทั้งห้ามมิให้ดัดแปลงเนื้อหา และต้องอ้างอิงถึงเจ้าของเอกสารทุกครั้งที่มีการนำไปใช้

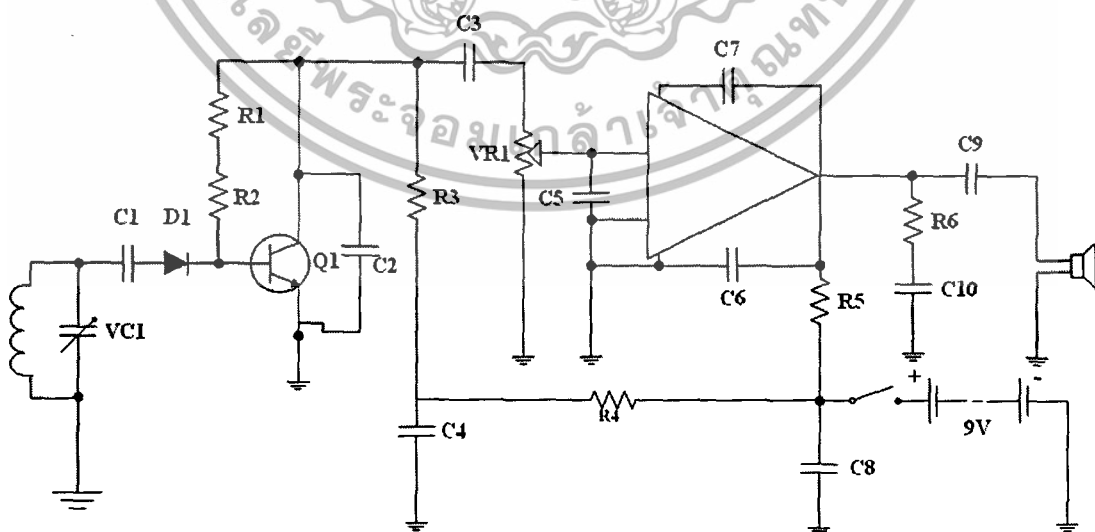
ทางผ่านสายฝน เช่น คลื่นในช่วง VLE, LF, และ MF วิทยุคลื่น AM (Amplitude Modulation) ในช่วง VHF (ประมาณ 30 เมกะเฮิรต์ ถึง 300 เมกะเฮิรต์)

โดยหลังจากวิเคราะห์คุณสมบัติของคลื่นวิทยุไฟฟ้า พบว่า มีความเหมาะสมอย่างมากที่จะใช้กับโครงงานนี้ เพราะสามารถใช้งานได้ง่าย มีระยะทางการส่งที่ไกล และสามารถเดินทางผ่านวัตถุได้ จึงเหมาะที่จะใช้รับ-ส่งสัญญาณ จากภายนอกถึงภายในลูกโป่งลิ้งอย่างดีที่สุด

สัญญาณ DC เข้า



รูปที่ 5.1 ตัวอย่างวงจรส่งคลื่นวิทยุไฟฟ้า



รูปที่ 5.2 ตัวอย่างวงจรส่งรับวิทยุไฟฟ้า

เอกสารนี้เป็นเอกสารที่สงวนไว้สำหรับการใช้งานเพื่อการศึกษาเท่านั้น ไม่อนุญาตให้นำไปใช้ประโยชน์ด้านการค้า ไม่ว่าจะกรณีใดๆทั้งสิ้น อีกทั้งห้ามมิให้ดัดแปลงเนื้อหา และต้องอ้างอิงถึงเจ้าของเอกสารทุกครั้งที่มีการนำไปใช้

5.2 เซอร์โวมอเตอร์

เซอร์โวมอเตอร์ คือ มอเตอร์ไฟฟ้ากระแสตรง (DC motor) ที่ถูกประกอบรวมกับชุดเกียร์ และส่วนควบคุมต่าง ๆ ไว้ในโมดูลเดียวกัน หรือภายในกล่องพลาสติกเดียวกัน โดยมอเตอร์ชนิดนี้ จะมีสายต่อใช้งานเพียง 3 เส้นเท่านั้น คือ VCC, GND และ สายสัญญาณควบคุม (Control Line) ซึ่งสามารถควบคุมให้มอเตอร์หมุนซ้าย หรือ ขวาได้จากสายสัญญาณที่ใช้ควบคุมนี้จะเป็นสัญญาณพัลส์วิดมอด (PWM) โดยข้อดีของมอเตอร์ชนิดนี้คือ

- มีขนาดเล็ก
- น้ำหนักเบา
- ให้แรงบิดสูง
- กินพลังงานน้อย
- สามารถควบคุมด้วยแรงดันลอจิกที่เป็น TTL ได้โดยตรงไม่จำเป็นต้องวงจรขับ (Driver) อื่น ๆ

โดยมอเตอร์ชนิดนี้จะมีวงจรควบคุมให้หมุนไปในตำแหน่ง หรือทิศทางองศาที่ต้องการได้ โดยอาศัยสัญญาณความกว้างพัลส์ ที่ป้อนให้มอเตอร์ แต่เซอร์โวมอเตอร์นี้จะหมุนได้แค่เพียงในช่วงประมาณ หรือ ครึ่งรอบเท่านั้น หรือบางรุ่นอาจหมุนได้ถึงรอบ แต่จะไม่สามารถหมุนเป็นวงรอบได้เนื่องจาก โครงสร้างภายในจะประกอบด้วย ตัวต้านทานชนิดปรับค่าได้ (VR) ที่ทำหน้าที่ตรวจสอบตำแหน่งการหมุนของมอเตอร์ และตัวต้านทานนี้จะถูกยึดติดกับแกนหมุนของมอเตอร์



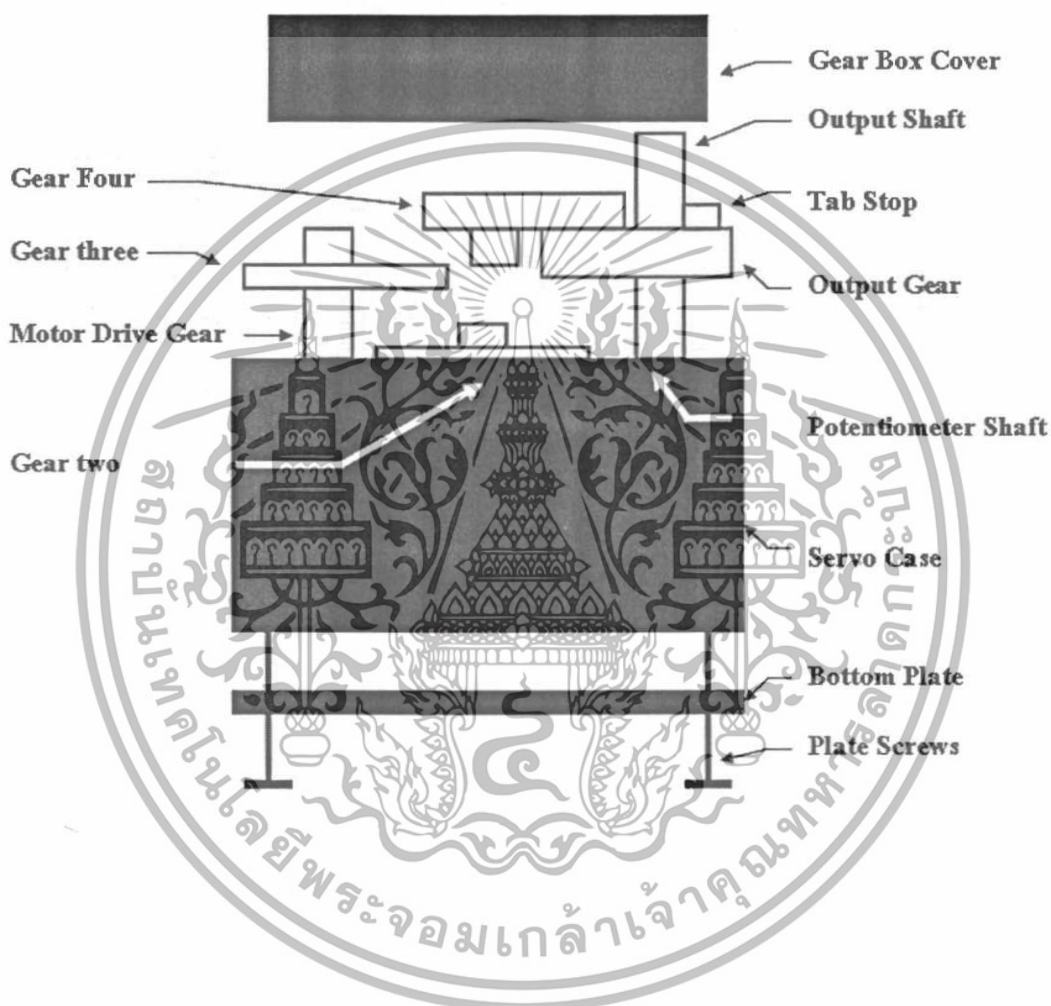
รูปที่ 5.3 ส่วนประกอบภายในเซอร์โวมอเตอร์

Servo นั้นมีประโยชน์อย่างมากมาขมาหาศาลในโลกของวิศวกรรมสิ่งประดิษฐ์ ภายในจะมีวงจรอิเล็กทรอนิกส์ และ Motor ซึ่ง Motor ของ Servo มีขนาดเล็กแต่มีกำลังบิดมากกว่าขนาดของตัวเองมากเลยทีเดียว ตัวอย่างเช่น Servo ที่นิยมใช้กันทั่วไป Futaba S-148 มีแรงบิดอยู่ที่ 41.70 Oz/inches ซึ่งมากทีเดียวถ้าเทียบกับขนาดเพียงแค่นี้หัวแม่มือเราเอง

เอกสารนี้เป็นเอกสารที่สงวนไว้สำหรับการใช้งานเพื่อการศึกษาเท่านั้น ไม่อนุญาตให้นำไปใช้ประโยชน์ด้านการค้า ไม่ว่าจะกรณีใดๆทั้งสิ้น อีกทั้งห้ามมิให้ดัดแปลงเนื้อหา และต้องอ้างอิงถึงเจ้าของเอกสารทุกครั้งที่มีการนำไปใช้

5.2.1 ส่วนประกอบของเซอร์โวมอเตอร์

ส่วนประกอบภายในของเซอร์โว ประกอบด้วย แผงวงจรควบคุม, มอเตอร์, ชุดเฟืองเกียร์ และ Case ของมัน และมีสายไฟสามเส้นต่อออกมา คือ เส้นไฟเลี้ยง, Ground และอีกเส้นหนึ่งคือ เส้นควบคุม Coded Signal



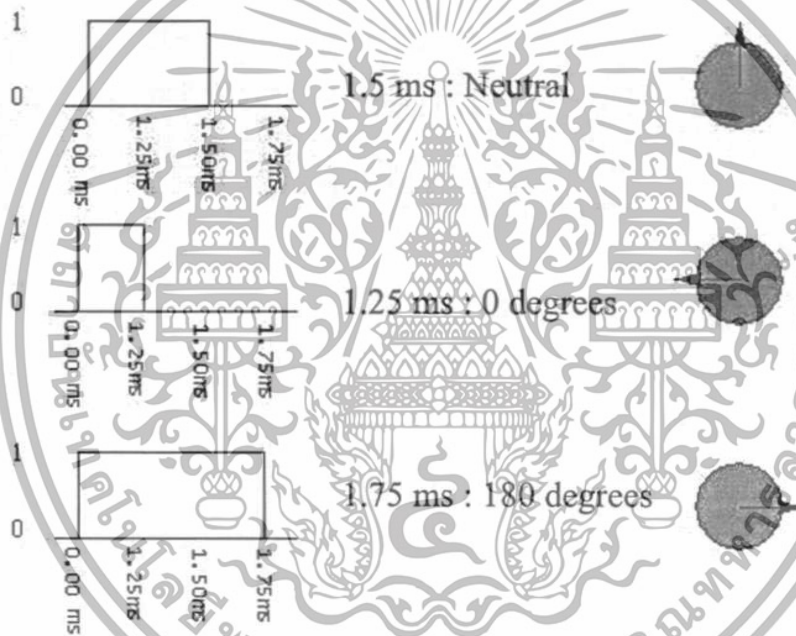
รูปที่ 5.4 แสดงส่วนประกอบทั้งภายในและภายนอกของเซอร์โวมอเตอร์

เอกสารนี้เป็นเอกสารที่สงวนไว้สำหรับการใช้งานเพื่อการศึกษาเท่านั้น ไม่อนุญาตให้นำไปใช้ประโยชน์ด้านการค้า ไม่ว่าจะกรณีใดๆทั้งสิ้น อีกทั้งห้ามมิให้ตัดแปลงเนื้อหา และต้องอ้างอิงถึงเจ้าของเอกสารทุกครั้งที่มีการนำไปใช้

5.2.2 หลักการทำงานของเซอร์โวมอเตอร์

การทำงานของ เซอร์โวมอเตอร์นั้น ทำได้โดยการป้อนสัญญาณความกว้างพัลส์ ให้กับมอเตอร์ซึ่งตำแหน่งและทิศทางการหมุนของมอเตอร์นี้จะขึ้นอยู่กับขนาดของความกว้างของพัลส์ นั้นๆ โดยทั่วไปแล้วความกว้างของสัญญาณพัลส์จะมีจุดให้อ้างอิง 3 จุด ดังรูปที่ 5.5 คือ

- สัญญาณความกว้างพัลส์ขนาด 1.5 ms จะควบคุมเซอร์โวมอเตอร์หมุนไปอยู่ที่ตำแหน่งมุม 0 องศาหรือจุดกึ่งกลางของมอเตอร์
- สัญญาณความกว้างพัลส์ขนาด 1 ms จะควบคุมเซอร์โวมอเตอร์หมุนไปอยู่ที่ตำแหน่งมุม -90 องศาหรือ ในทิศทางทวนเข็มนาฬิกา
- สัญญาณความกว้างพัลส์ขนาด 2 ms จะควบคุมเซอร์โวมอเตอร์หมุนไปอยู่ที่ตำแหน่งมุม +90 องศา หรือ ในทิศทางตามเข็มนาฬิกา



รูปที่ 5.5 แสดงการทำงานของเซอร์โวมอเตอร์ เมื่อสัญญาณพัลส์ ในความกว้างต่างๆ

จากรูป ความยาวของ pulse จะเป็นตัวควบคุมตำแหน่งเชิงมุมของ Servo (ดังที่แสดงให้ดูในวงกลมสีเขียว) ในส่วนที่แสดงให้ดูนี้เป็นเพียงแค่ตัวอย่างในการอธิบาย รายละเอียดของค่าต่างๆ ของ Servo นั้นจะแตกต่างกันไปตามชนิดและยี่ห้อของ Servo ที่ถูกออกแบบมา

เอกสารนี้เป็นเอกสารที่สงวนไว้สำหรับการใช้งานเพื่อการศึกษาเท่านั้น ไม่อนุญาตให้นำไปใช้ประโยชน์ด้านการค้า ไม่ว่าจะกรณีใดๆทั้งสิ้น อีกทั้งห้ามมิให้ดัดแปลงเนื้อหา และต้องอ้างอิงถึงเจ้าของเอกสารทุกครั้งที่มีการนำไปใช้

5.2.3 ค่าต่างๆของเซอร์โวมอเตอร์

คุณสมบัติของ Servo ที่สำคัญมีอีก 2 อย่างนั่นคือ Torque (กำลังบิดหมุน) และ Speed (ความเร็วในการบิดหมุน) ซึ่งทั้งสองค่านี้ จะถูกพิจารณาใน model r/c ที่มีขนาดใหญ่และต้องการเสถียรภาพในการทำงานที่สูงกว่าปรกติ Servo ที่ดีนั้น จะต้องมียค่า Torque ที่สูง ซึ่งส่วนมาก จะเป็นผลมาจากตัว motor ภายใน และชุดเฟืองเกียร์ทดกำลังภายใน Servo นั้นๆ ถ้า Servo มียค่า Torque ที่สูง (Hi-Torque Servo) จะสามารถนำไปติดตั้งในตำแหน่งที่ต้องใช้กำลังในการบิดหมุนมาก เช่น Servo ชุดเก็บพับล้อของเครื่องบิน (Retract) หนึ่ง กำลังบิดที่ส่งออกมาจาก Servo นั้น จะขึ้นอยู่กับจุดยึดบน Horn ของ Servo ถ้ายึดไว้ใกล้กับตำแหน่งแกนของ Servo ก็จะมีกำลังบิดหมุนที่มาก แต่ก็จะได้ระยะชักที่ลดลงไป ส่วนค่า Speed ของ Servo นั้น จะถูกระบุไว้เป็น มุมที่เปลี่ยนแปลงไปใน ช่วงเวลาที่ระบุ เช่น Servo Futaba S3003 (Standard) จะมีค่า Speed อยู่ที่ 0.23 วินาที / 60 องศา (.23sec/60) หมายถึงใช้เวลา 0.23 วินาที ในการบิดหมุนไป 60 องศา หรือ Servo Futaba S3103 (Micro Mini) จะมีค่า Speed อยู่ที่ 0.11 วินาที / 60 องศา ซึ่งเร็วกว่ารุ่น S3003 ถึงสองเท่า แต่จะมีค่า Torque เพียงแค่ 17.3 Oz.-in ซึ่งรุ่น S3003 มีค่า Torque อยู่ที่ 44.4 Oz.-in



รูปที่ 5.6 ตัวอย่างของ Servo Horn จะถูกยึดกับแกนของ Servo ส่วนรูต่างๆบน Servo Horn จะใช้ยึดกับแกนเหล็กเพื่อนำไปควบคุม function ต่างๆของ model r/c

เอกสารนี้เป็นเอกสารที่สงวนไว้สำหรับการใช้งานเพื่อการศึกษาเท่านั้น ไม่อนุญาตให้นำไปใช้ประโยชน์ด้านการค้า ไม่ว่ากรณีใดๆทั้งสิ้น อีกทั้งห้ามมิให้ดัดแปลงเนื้อหา และต้องอ้างอิงถึงเจ้าของเอกสารทุกครั้งที่มีการนำไปใช้

5.2.4 ประเภทของเซอร์โวมอเตอร์

ประเภทของ Servo มีจุดแบ่งใหญ่ๆก็คือ Servo ทั่วไปที่ควบคุมด้วยระบบ Analog และ Servo ระบบ Digital ซึ่งจะมีราคาแพงกว่าแบบธรรมดาซึ่งบางรุ่น ถูกออกแบบมาใช้งานเฉพาะทาง ซึ่งต้องศึกษาคู่มือดีๆ ก่อนจะนำมาใช้งาน ตัวอย่างเช่น Futaba Servo S3001 (Precision BB) Weight 1.60oz Torque 42 Oz-Inch Speed 0.22/60 (Note : Servo รุ่นนี้จะมีคุณสมบัติใกล้เคียงกับรุ่น S3003 แต่ในรุ่น S3001 นี้จะมีชุดลูกปืน Ball Bearing อยู่ด้วย ซึ่งจะเห็นความแตกต่างกันชัดๆ ก็เมื่อใช้ Servo ไปนานๆ รุ่นไม่มีลูกปืนจะฝืดเร็วกว่า ทำให้ประสิทธิภาพในการทำงานลดลง) เทียบกับ Futaba Digital Servo S9250 (Digital Heli) Weight 1.90oz Torque 76.4 Oz-Inch Speed 0.11/60 ซึ่งเปรียบเทียบกันจะเห็นว่ารุ่น S9250 มีน้ำหนักมากกว่าเล็กน้อย แต่มีค่า Torque และ Speed สูงกว่ามาก รวมทั้งราคาที่แพงกว่ามาก S3001

ตารางที่ 5.1 ตารางข้อมูลของเซอร์โวมอเตอร์ยี่ห้อ Futaba

Description	Torque Oz-in	Speed sec./60	Weight Oz	Dimensions Inch	Price approx
S9150 Digital Aileron	42.0	0.18	1.87	1.87 x 1.06 x 1.00	-
ออกแบบมาสำหรับระบบ aileron ของเครื่องบิน (รุ่นที่ต้องการ servo arm ในเฉพาะครับ)					
S9151 Hi-Torque Digital Rudder	131.9	0.19	1.75	1.5 x 0.75 x 1.4	3,300
ออกแบบมาสำหรับควบคุม Rudder ในเครื่องบินแข่งขันระดับ F3A					
S9250 Digital Heli	76.4	0.11	1.75	1.59 x 0.79 x 1.48	3,400
ใช้สำหรับ Helicopter ที่ต้องการความเที่ยงตรงสูง รวมทั้งค่า Torque และ Speed ที่สูงกว่าปกติ					
S9251 Hi-Speed Digital Rudder	38.9	0.07	1.75	1.5 x 0.75 x 1.4	4,000
ถูกออกแบบมาสำหรับควบคุม Rudder ใน Helicopter ระดับการแข่งขันของ FAI ซึ่ง Servo รุ่นนี้ถูกออกแบบมาให้ใช้คู่กับ Gyro GY601 เท่านั้น หรือคุณเห็นว่าในคู่มือของ products ของผมจะระบุแนะนำไว้อย่างชัดเจน					
S9252 Hi-Torque Digital All-Purpose	91.6	0.14	1.75	1.5 x 0.75 x 1.4	3,300
ใช้สำหรับควบคุม Function ทั่วไปใน Helicopter ที่ต้องการ Servo ประสิทธิภาพสูง สำหรับใช้ในระดับการแข่งขัน F3C					
S9253 Hi-Torque Digital Rudder	27.8	0.08	1.75	1.5 x 0.75 x 1.4	-
ถูกออกแบบมาสำหรับควบคุม Rudder ใน Helicopter ระดับการแข่งขันของ FAI สำหรับ Helicopter ที่ไม่ได้ใช้ Gyro Futaba GY601					
S9450 Digital Car	111.0	0.10	1.94	1.59 x 0.79 x 1.48	3,500
ใช้สำหรับรถที่ต้องการชุดชุด Servo ที่ต้องการค่า Torque และ Speed ที่สูงมาก					

เอกสารนี้เป็นเอกสารที่สงวนไว้สำหรับการใช้งานเพื่อการศึกษาเท่านั้น ไม่อนุญาตให้นำไปใช้ประโยชน์ด้านการค้า ไม่ว่าจะกรณีใดๆทั้งสิ้น อีกทั้งห้ามมิให้ดัดแปลงเนื้อหา และต้องอ้างอิงถึงเจ้าของเอกสารทุกครั้งที่มีการนำไปใช้

5.2.5 การควบคุมเซอร์โวมอเตอร์

โดยปกติเซอร์โวมอเตอร์จะใช้ไฟเลี้ยงอยู่ระหว่าง 4 - 6 โวลต์ การควบคุมตำแหน่งของแกนหมุนจะใช้สัญญาณเป็น pulse สั้นๆ โดยมีความกว้างของสัญญาณอยู่ระหว่าง 1 - 2 ms (มิลลิวินาที) โดยถ้าสัญญาณควบคุมมี Pulse เป็น 1 ms แกนหมุนของเซอร์โวมอเตอร์จะอยู่ที่ตำแหน่ง 0 องศา ถ้าเป็น 1.5 ms แกนหมุนจะอยู่ที่ตำแหน่ง 90 องศา และ 2 ms แกนหมุนจะอยู่ที่ตำแหน่ง 180 องศา หลังจากส่ง pulse ควบคุมเข้าไปที่เซอร์โวมอเตอร์แล้วจะต้องรออีก 20 ms (0.02 วินาที) (แต่เซอร์โวมอเตอร์สามารถรับคาบเวลาของ pulse ได้ตั้งแต่ 10 ms จนถึง 30 ms) จึงจะส่ง pulse อีกอันตามเข้าไปได้อีก จากข้อกำหนดนี้ทำให้สามารถคำนวณหาค่า duty cycle ได้ดังนี้

$$\text{ช่วงเวลาเปิดสัญญาณต่ำสุด} = 1 \text{ ms}$$

$$\text{ช่วงเวลาของสัญญาณควบคุมทั้งหมด} = 20 \text{ ms}$$

$$\text{ค่า duty cycle ต่ำสุด} = \frac{1 \times 100}{20} = 5\%$$

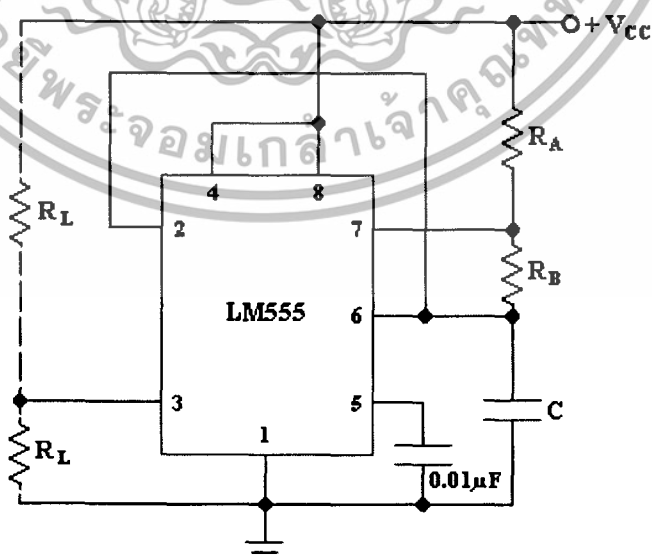
$$\text{ช่วงเวลาเปิดสัญญาณสูงสุด} = 2 \text{ ms}$$

$$\text{ช่วงเวลาของสัญญาณควบคุมทั้งหมด} = 20 \text{ ms}$$

$$\text{ค่า duty cycle สูงสุด} = \frac{2 \times 100}{20} = 10\%$$

ดังนั้นเราต้องการค่า duty cycle ที่เซอร์โวมอเตอร์ต้องการอยู่ระหว่าง 5 - 10%

จากการศึกษาการทำงานของเซอร์โวมอเตอร์ เราสามารถสร้างเครื่องกำเนิดสัญญาณเลียนแบบสัญญาณควบคุมเซอร์โวมอเตอร์ได้โดยใช้ ไอซีเบอร์ 555 เพียงตัวเดียวต่อการทำหน้าที่เป็นวงจร Astable (วงจรกำเนิดสัญญาณแบบหนึ่ง) ดังรูป



รูปที่ 5.7 วงจรกำเนิดสัญญาณแบบ Astable โดยใช้ไอซีเบอร์ 555

เอกสารนี้เป็นเอกสารที่สงวนไว้สำหรับการใช้งานเพื่อการศึกษาเท่านั้น ไม่อนุญาตให้นำไปใช้ประโยชน์ด้านการค้า ไม่ว่าจะกรณีใดๆทั้งสิ้น อีกทั้งห้ามมิให้ดัดแปลงเนื้อหา และต้องอ้างอิงถึงเจ้าของเอกสารทุกครั้งที่มีการนำไปใช้

จากวงจรในรูปที่ 5.7 เมื่อจ่ายไฟให้วงจรครั้งแรก ไอซี 555 จะมีกระแสไหลผ่าน RA และ RB ไปทำการ Charge ตัวเก็บประจุ C เมื่อแรงดันที่ตัวเก็บประจุ C เพิ่มขึ้นถึง 1/3 ของไฟเลี้ยงแล้ว ไอซี 555 จะให้ output เป็นสถานะ 1 และพอแรงดันที่ตัวเก็บประจุขึ้นไปถึง 2/3 ของไฟเลี้ยง output ของไอซี 555 จะเป็นสถานะ 0 จากนั้นไอซี 555 จะเริ่มทำการ Discharge ตัวเก็บประจุจนเหลือแรงดัน 1/3 ของไฟเลี้ยงก็จะเริ่มขบวนการ Charge ตัวเก็บประจุ C ใหม่อีกครั้ง คาบเวลาของ pulse สามารถคำนวณได้จากสูตร

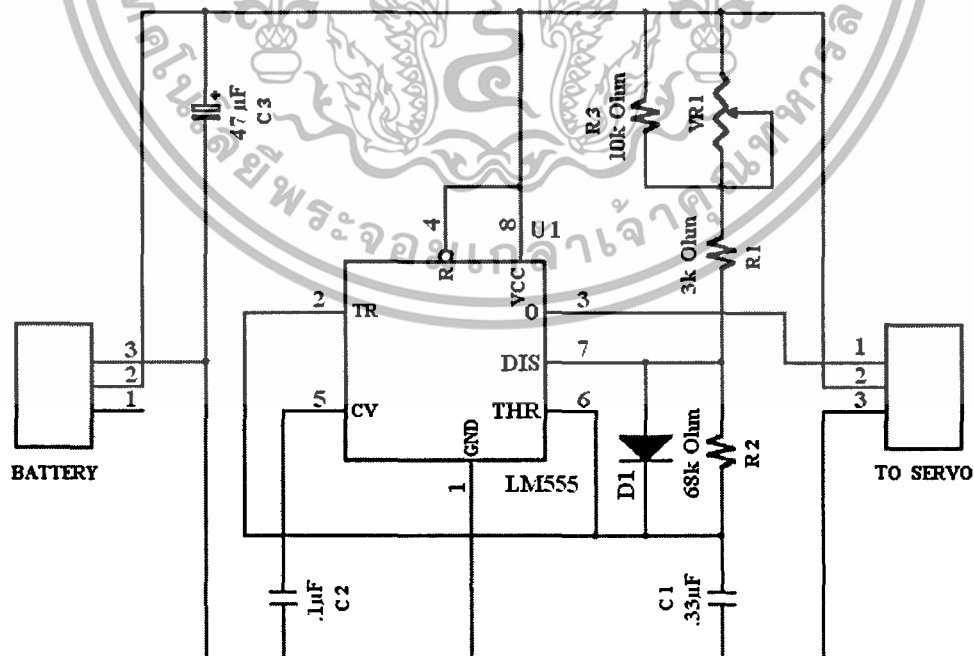
เวลาที่ใช้ในการ Charge ตัวเก็บประจุ C (T_1) = $0.693 \times (R_A + R_B) \times C$

เวลาที่ใช้ในการ Discharge ตัวเก็บประจุ C (T_2) = $0.693 \times R_B \times C$

คาบเวลาของ pulse (T) = $T_1 + T_2 = 0.693 \times (R_A + (2 \times R_B)) \times C$

โดยที่ T_1 T_2 T มีหน่วยเป็นวินาที C มีหน่วยเป็นฟารัด (F) R_A และ R_B มีหน่วยเป็นโอห์ม (Ohm)

โดยปกติไอซีเบอร์ 555 จะสร้าง pulse ที่มีค่า duty cycle ได้ต่ำสุดอยู่ที่ 50% การลดค่า duty cycle ให้เหลือเพียง 5 - 10% สามารถทำได้โดยใช้ไดโอดมาต่อกล่อม R_B ผมจึงสามารถออกแบบวงจรเครื่องทดสอบเซอร์โวได้ดังวงจรในรูปที่ 5.8



รูปที่ 5.8 วงจรสมบูรณ์ของเครื่องทดสอบเซอร์โวมอเตอร์

เอกสารนี้เป็นเอกสารที่สงวนไว้สำหรับการใช้งานเพื่อการศึกษาเท่านั้น ไม่อนุญาตให้นำไปใช้ประโยชน์ด้านการค้า ไม่ว่าจะกรณีใดๆทั้งสิ้น อีกทั้งห้ามมิให้ดัดแปลงเนื้อหา และต้องอ้างอิงถึงเจ้าของเอกสารทุกครั้งที่มีการนำไปใช้

จากวงจรในรูปที่ 5.8 เป็นวงจร Astable ที่ใช้ไอซีเบอร์ LM555 ทำหน้าที่กำเนิดสัญญาณ pulse ผมใช้ไดโอด D1 เบอร์ 1N4148 ทำหน้าที่ลดเวลาในการ Charge ตัวเก็บประจุ C1 โดยทำการ bypass กระแสสำหรับ Charge ตัวเก็บประจุ C1 ที่ปกติจะต้องผ่านทาง R2 ก่อน ดังนั้นช่วงเวลาที่ทำให้ output ของไอซี 555 เป็นสถานะ 1 จะถูกกำหนดด้วย VR1 R1 R3 และ C1 เท่านั้น สามารถนำมาคำนวณได้ดังนี้

เวลาที่ใช้ในการ Charge ตัวเก็บประจุ C1 (T_1) = $0.693 \times RA \times C1$

โดยที่ $RA = R1 + (R3 \times VR1)$

$R3 + VR1$

เวลาที่ใช้ในการ Discharge ตัวเก็บประจุ C1 (T_2) = $0.693 \times R2 \times C1$

ถ้าเราให้ $C1 = 0.33 \mu F = 0.00000033 F$

$R1 = 3K \text{ Ohm} = 3000 \text{ Ohm}$

$R2 = 68K \text{ Ohm} = 68000 \text{ Ohm}$

$R3 = 10K \text{ Ohm} = 10000 \text{ Ohm}$

$VR1 = 0 \text{ Ohm}$

เนื่องจาก $VR1 = 0 \text{ Ohm}$ จากสูตรข้างบนจะได้ $RA = 0 \text{ Ohm}$ ด้วย

ดังนั้นเราจะได้ $T_1 = 0.693 \times 3000 \times 0.00000033 = 0.00069$ วินาที

แต่จากการทดลองสร้างพบว่าค่า $T_1 = 0.00102$ วินาทีซึ่งมีค่ามากกว่าที่คำนวณได้เนื่องจากค่าผิดพลาดของอุปกรณ์ เลยทำให้ค่า T_1 ที่ได้ใกล้เคียงกับค่าที่เราต้องการคือ 0.001 วินาที หรือ 1 ms

และถ้า $VR1 = 5K \text{ Ohm}$ เราจะได้ค่า $RA = 3000 + \frac{10000 \times 5000}{10000 + 5000} = 6333 \text{ Ohm}$

$10000 + 5000$

เราจะได้ $T_1 = 0.693 \times 6333 \times 0.00000033 = 0.0015$ วินาที

แต่จากการทดลองสร้างพบว่าค่า $T_1 = 0.0022$ วินาทีซึ่งมีค่ามากกว่าที่คำนวณได้เนื่องจากค่าผิดพลาดของอุปกรณ์

แต่ค่า T_1 ที่ได้ก็ใกล้เคียงกับค่าที่ต้องการคือ 0.002 วินาที หรือ 2 ms

ส่วน $T_2 = 0.693 \times 68000 \times 0.00000033 = 0.016$ วินาที

แต่จากการทดลองสร้างพบว่าค่า $T_2 = 0.018$ วินาที

ดังนั้นคาบเวลาของ pulse เมื่อ $VR1 = 0 \text{ Ohm} = T_1 + T_2 = 0.00102 + 0.018$

$= 0.01902$ วินาที

และช่วงเวลาของ pulse เมื่อ $VR1 = 5000 \text{ Ohm} = T_1 + T_2 = 0.0022 + 0.018$

$= 0.0202$ วินาที

ซึ่งใกล้เคียงกับค่าที่ต้องการคือ 0.02 วินาที (20 ms)

เอกสารนี้เป็นเอกสารที่สงวนไว้สำหรับการใช้งานเพื่อการศึกษาเท่านั้น ไม่อนุญาตให้นำไปใช้ประโยชน์ด้านการค้า ไม่ว่าจะกรณีใดๆทั้งสิ้น อีกทั้งห้ามมิให้ตัดแปลงเนื้อหา และต้องอ้างอิงถึงเจ้าของเอกสารทุกครั้งที่มีการนำไปใช้

บทที่ 6

อุปกรณ์ทางอิเล็กทรอนิกส์ที่เลือกใช้

6.1 เครื่องส่งสัญญาณ

ในวิทยานิพนธ์นี้ ได้ใช้ เครื่องส่งสัญญาณวิทยุ ยี่ห้อ Futaba รุ่น Megatech Junior



รูปที่ 6.1 Futaba Megatech Junior

มีคุณสมบัติดังนี้

- คั่นบังคับเซอร์โวมอเตอร์ 2 ช่องทาง พร้อมระบบย้อนกลับทั้ง 2 ช่อง
- ปุ่มปรับอัตราการหมุน และความเร็วก้านบังคับความเร็ว
- คั่นหมุนแบบพวงมาลัย
- ความถี่ส่งออก : 27MHz
- ชนิดคลื่น : AM

ข้อดีข้อเสียของเครื่องส่งสัญญาณวิทยุที่เลือกใช้

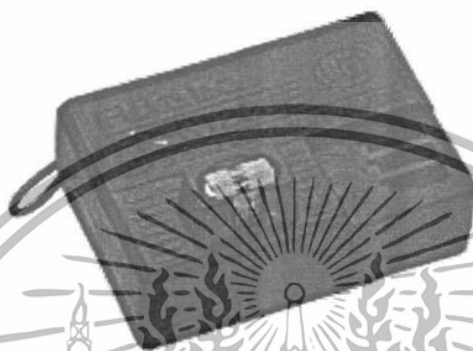
ข้อดี : สามารถส่งสัญญาณได้ไกลถึง 80 เมตร ความทนทานสูง และคั่นบังคับ มีการพลิกกลับตำแหน่งเดิม เมื่อหมุนคั่นบังคับแล้ว ทำให้เวลาบังคับการเลี้ยว ตำแหน่งการเลี้ยวจะไม่มากเกินไป ควบคุมได้ง่าย นอกจากนั้นยังสามารถปรับละเอียดได้อีกด้วย

เอกสารนี้เป็นเอกสารที่สงวนไว้สำหรับการใช้งานเพื่อการศึกษาเท่านั้น ไม่อนุญาตให้นำไปใช้ประโยชน์ด้านการค้า ไม่ว่ากรณีใดๆทั้งสิ้น อีกทั้งห้ามมิให้ตัดแปลงเนื้อหา และต้องอ้างอิงถึงเจ้าของเอกสารทุกครั้งที่มีการนำไปใช้

ข้อเสีย : งบประมาณก่อนข้างจำกัด จึงนำไปประยุกต์ใช้งานได้ค่อนข้างยาก และมีราคาค่อนข้างสูง ใช้แบตเตอรี่ค่อนข้างมาก

6.2 เครื่องรับสัญญาณ

ใช้เครื่องรับสัญญาณยี่ห้อ Futaba รุ่น R122JE Receiver (2Channels, AM Receiver)



รูปที่ 6.2 Futaba R122JE Receiver

จากตารางที่ 6.1 มีคุณสมบัติดังนี้

- ความถี่ที่รับได้ : 27, 29, 40, 41, 72 or 75 MHz
- ความถี่กลาง : 455MHz
- ความต้องการศักย์ไฟฟ้า : 4.8-8.4V
- การดูดกลืนไฟฟ้า : 30mA (4.8V ขณะไม่ได้รับสัญญาณ)
- ขนาด : 47.2x33.3x17.3mm
- น้ำหนัก : 16.6 กรัม

เอกสารนี้เป็นเอกสารที่สงวนไว้สำหรับการใช้งานเพื่อการศึกษาเท่านั้น ไม่อนุญาตให้นำไปใช้ประโยชน์ด้านการค้าไม่ว่ากรณีใดๆทั้งสิ้น อีกทั้งห้ามมิให้ดัดแปลงเนื้อหา และต้องอ้างอิงถึงเจ้าของเอกสารทุกครั้งที่มีการนำไปใช้

ข้อดีข้อเสียของเครื่องรับสัญญาณวิทยุที่เลือกใช้

ข้อดี : สามารถรับสัญญาณได้ค่อนข้างไกล เลือกรับสัญญาณได้หลากหลายค่าความถี่ขึ้นอยู่กับแร่คริสตัลที่ใช้เป็นตัวบ่งชี้ค่าความถี่ที่นำมาติดตั้ง และมีความทนทานค่อนข้างสูง มีช่องใส่ตัวควบคุมถึงสองช่อง

ข้อเสีย : นำไปประยุกต์ใช้ได้ยาก และกินไฟค่อนข้างสูง

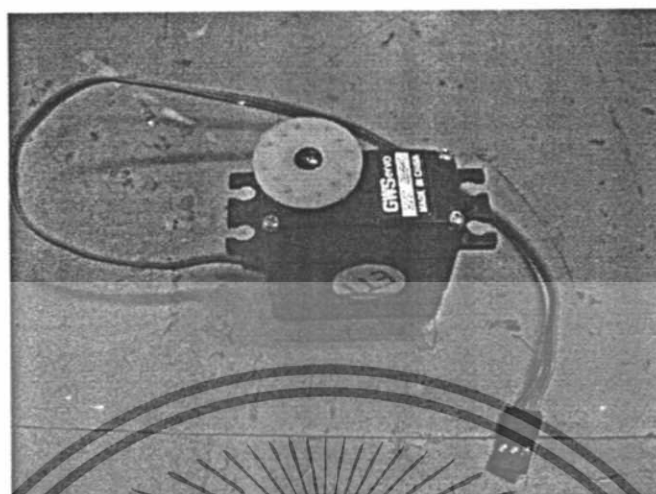
ตารางที่ 6.1 ข้อมูลของ Receiver ยี่ห้อ Futaba ในแต่ละรุ่น

RECEIVERS	BAND	DATES	SIZE	WEIGHT	MHZ	CONVERT MHz BAND?	CONN.	MISC	REPL. WITH
WIDE BAND									
R2E	AM	Disc 1/80	1.58 x 2.30 x 0.74	1.62	27 & 72	n/a	G		R122JE
R2F	AM	Disc 1/80	1.58 x 2.30 x 0.74	1.62	27 & 72	n/a	G		R122JE
R2G	AM	Disc 1/80	1.31 x 2.06 x 0.63	1.20	75	n/a	G		R2G5
R2G5	AM	Disc 4/85	1.45 x 2.10 x 0.74	1.33	27, 72, 75	n/a	G		R122JE
R2H	AM	Disc 10/89	1.18 x 1.56 x 0.81	0.77	27, 72, 75	n/a	G		R122JE
R3E/R3F	AM	Disc 1/87	1.58 x 2.30 x 0.74	1.60	27 & 72	n/a	G		R114H
R3L	AM	Disc 3/88	1.46 x 2.09 x 0.75	1.30	27 & 72	n/a	G		R114H
R4F	AM	Disc 2/89	1.24 x 2.00 x 0.75	0.75	27, 72, 75	n/a	G		R114H
R4H	AM	Disc 10/90	1.24 x 2.00 x 0.75	1.00	27, 72, 75	n/a	G		R114H
R6F	AM	Disc 4/85	1.60 x 2.60 x 0.70	1.84	27 & 72	n/a	G		R114H
R6J	AM/FM	Disc 1/80	1.92 x 1.65 x 0.94	1.80	53 & 72	n/a	J	Uses Rx Freq MOD	R127DF
R6K	AM/FM	Disc 1/80	1.92 x 1.65	1.80	53 &	n/a	J	Uses Rx	R127DF

เอกสารนี้เป็นเอกสารที่สงวนไว้สำหรับการใช้งานเพื่อการศึกษาเท่านั้น ไม่อนุญาตให้นำไปใช้ประโยชน์ด้านการค้า ไม่ว่าจะกรณีใดๆทั้งสิ้น อีกทั้งห้ามมิให้ดัดแปลงเนื้อหา และต้องอ้างอิงถึงเจ้าของเอกสารทุกครั้งที่มีการนำไปใช้

6.3 เซอร์โวมอเตอร์

ใช้เซอร์โวมอเตอร์ ยี่ห้อ GWS รุ่น S03BT 2BBMG



รูปที่ 6.3 เซอร์โวมอเตอร์ GWS รุ่น S03BT 2BBMG

จากตารางที่ 6.2 มีคุณสมบัติดังนี้

→ มีจุดหมุนที่เป็นแบบ BALL BEARINGS (ตลับลูกปืน) ช่วยในการ หมุนได้ดี และทนทานขึ้นและในแบบที่เป็น BALL BEARINGS พร้อม METAL GEAR (เป็นเฟืองทองเหลือง โลหะภายใน) ที่ใช้กับงานหมุนที่หนักๆ ได้ดียิ่งขึ้น โดยเฟืองไม้แตกหักแบบเฟืองพลาสติก โดยอาจจะนำไปใช้ในจอร์นน้ำหนักของระบบ หมุนยนต์หรือแขนกลต่างๆ ได้เป็นอย่างดี

- ความเร็วการหมุน : 0.27 วินาที/60° (ณ ศักย์ไฟฟ้า 6 V)

- แรงบิด : 8.6 กิโลกรัม-เซนติเมตร (ณ ศักย์ไฟฟ้า 6V)

- ขนาด : 40.6x20.0x42.8 mm

- น้ำหนัก : 73 กรัม

ข้อดีข้อเสียของเซอร์โวมอเตอร์ที่เลือกใช้

ข้อดี : มีแรงบิดสูง สามารถรับแรงกระแทกได้สูงมาก และมีเฟืองและแบร์ริงเป็นทองเหลืองซึ่งจะไม่ทำให้เฟืองรูดเมื่อใช้ไปเป็นเวลานานและเพิ่มความทนทานให้อีกด้วย และสามารถหมุนได้ถึง 180 องศา

ข้อเสีย : ความเร็วการหมุนต่ำ ขนาดที่ค่อนข้างใหญ่ และราคาค่อนข้างสูงกว่าเซอร์โวมอเตอร์รุ่นอื่น

เอกสารนี้เป็นเอกสารที่สงวนไว้สำหรับการใช้งานเพื่อการศึกษาเท่านั้น ไม่อนุญาตให้นำไปใช้ประโยชน์ด้านการค้า ไม่ว่าจะกรณีใดๆทั้งสิ้น อีกทั้งห้ามมิให้ดัดแปลงเนื้อหา และต้องอ้างอิงถึงเจ้าของเอกสารทุกครั้งที่มีการนำไปใช้

ตารางที่ 6.2 ข้อมูลของเซอร์โวมอเตอร์ ยี่ห้อ GWS ในแต่ละรุ่น

Model	Size (L x W x H) m m /in	Weight		4.8 V			6 V		
		g	oz	Speed (sec /60°)	Torque		Speed (sec / 60°)	Torque	
					Kg - cm	Oz - in		Kg - cm	Oz - in
S03T/2BB/J	39.5 x 20.0 x 39.6 1.56 x 0.79 x 1.56	46.0	1.62	0.33	7.2	100	0.27	8	111
S03T/2BBMG/J	40.6 x 20.0 x 42.8 1.60 x 0.79 x 1.70	73	2.57	0.33	7.4	103	0.27	8.6	119
S666/NMG/J	63.0 x 32.0 x 61.6 2.48 x 1.26 x 2.43	180	6.35	0.24	24	333	0.2	28.8	400

• 2BB = 2 BALL BEARINGS

MG = METAL GEAR WITH BALL BEARINGS

NMG = 2BBMG



รูปที่ 6.4 ภาพแสดงเฟืองทองเหลือง ภายในเซอร์โวมอเตอร์

จากตารางพบว่า เซอร์โวมอเตอร์รุ่น S03T 2BBMG มีคุณสมบัติเหมาะที่จะนำมาใช้ในโครงการมากที่สุด เพราะมีแรงบิดที่สูงพอสมควร มีเฟืองโลหะเพิ่มความทนทาน และมีขนาดที่ไม่ใหญ่เกินไป

เอกสารนี้เป็นเอกสารที่สงวนไว้สำหรับการใช้งานเพื่อการศึกษาเท่านั้น ไม่อนุญาตให้นำไปใช้ประโยชน์ด้านการค้า ไม่ว่าจะกรณีใดๆทั้งสิ้น อีกทั้งห้ามมิให้ดัดแปลงเนื้อหา และต้องอ้างอิงถึงเจ้าของเอกสารทุกครั้งที่มีการนำไปใช้

บทที่ 7

การทดลองและผลการทดลอง

7.1 การทดลองการปรับสมดุลของลูกโบว์ลิ่งจำลอง

เพื่อทดสอบสมมติฐานที่ว่า ถ้าลูกทรงกลม มีแถบน้ำหนักเป็นวงอยู่ในแนวหนึ่งของลูกทรงกลม เมื่อกลิ้งลูกทรงกลมดังกล่าว จะทำให้ลูกทรงกลมนั้น ปรับสมดุลให้แถบน้ำหนักอยู่ในแนวกลางของลูกเพื่อความสมดุล จึงทำการทดลองนี้เพื่อทดสอบสมมติฐาน และทดสอบหาค่าเวลาการปรับสมดุล เมื่อแถบน้ำหนักไม่อยู่แนวกลางการหมุน แต่ทำมุมต่างๆกับแนวการหมุน

7.1.1 วิธีการทดลอง

นำดินน้ำมันปั้นเป็นรูปวงแหวน แปะไว้ในวัตถุทรงกลม กลิ้ง โดยปล่อยให้ไหลไปตามพื้นเอียงทำมุม 45 องศา และจับเวลา ณ จุดเริ่ม จนวัตถุเข้าสู่สมดุล

ตารางที่ 7.1 ผลการทดลองการปรับสมดุลของลูกโบว์ลิ่ง

มุมที่วงแหวนทำกับ แนวการกลิ้ง (องศา)	เวลาที่ใช้ในการปรับสมดุล (วินาที)					เวลาเฉลี่ยในการปรับ สมดุล (วินาที)
	ครั้งที่ 1	ครั้งที่ 2	ครั้งที่ 3	ครั้งที่ 4	ครั้งที่ 5	
0	0.23	0.18	0.27	0.31	0.15	0.23
30	0.52	0.49	0.61	0.58	0.67	0.57
45	1.14	1.25	1.19	1.28	1.09	1.19
60	2.15	2.07	1.98	2.21	2.14	2.11
90	3.52	3.37	3.49	3.41	3.58	3.47

7.1.2 สรุปผลการทดลอง

จากการทดลอง พบว่า เวลาเฉลี่ยในการปรับสมดุล แปรผันตรงกับ มุมที่วงแหวนทำกับแนวการกลิ้ง โดยเมื่อเพิ่มมุมที่วงแหวนทำกับแนวการกลิ้งให้มากขึ้น ก็จะทำให้เวลาในการปรับสมดุลนั้นยาวนานขึ้น

เอกสารนี้เป็นเอกสารที่สงวนไว้สำหรับการใช้งานเพื่อการศึกษาเท่านั้น ไม่อนุญาตให้นำไปใช้ประโยชน์ด้านการค้าไม่ว่ากรณีใดๆทั้งสิ้น อีกทั้งห้ามมิให้ดัดแปลงเนื้อหา และต้องอ้างอิงถึงเจ้าของเอกสารทุกครั้งที่มีการนำไปใช้

7.2 การทดลองควบคุมทิศทางการเคลื่อนที่ของหุ่นยนต์ลูกโบว์ลิ่ง (Striker Robot)

การทดลองควบคุมทิศทางการเคลื่อนที่ของหุ่นยนต์ลูกโบว์ลิ่ง (Striker Robot) เป็นการทดลองที่ได้จำลองการเคลื่อนที่ของหุ่นยนต์ลูกโบว์ลิ่งในสนามจริง ซึ่งทำการทดลองบนพื้นเรียบ โดยปรับความเร็วและเวลาที่ใช้ในการควบคุมทิศทางการเคลื่อนที่ของหุ่นยนต์ลูกโบว์ลิ่ง

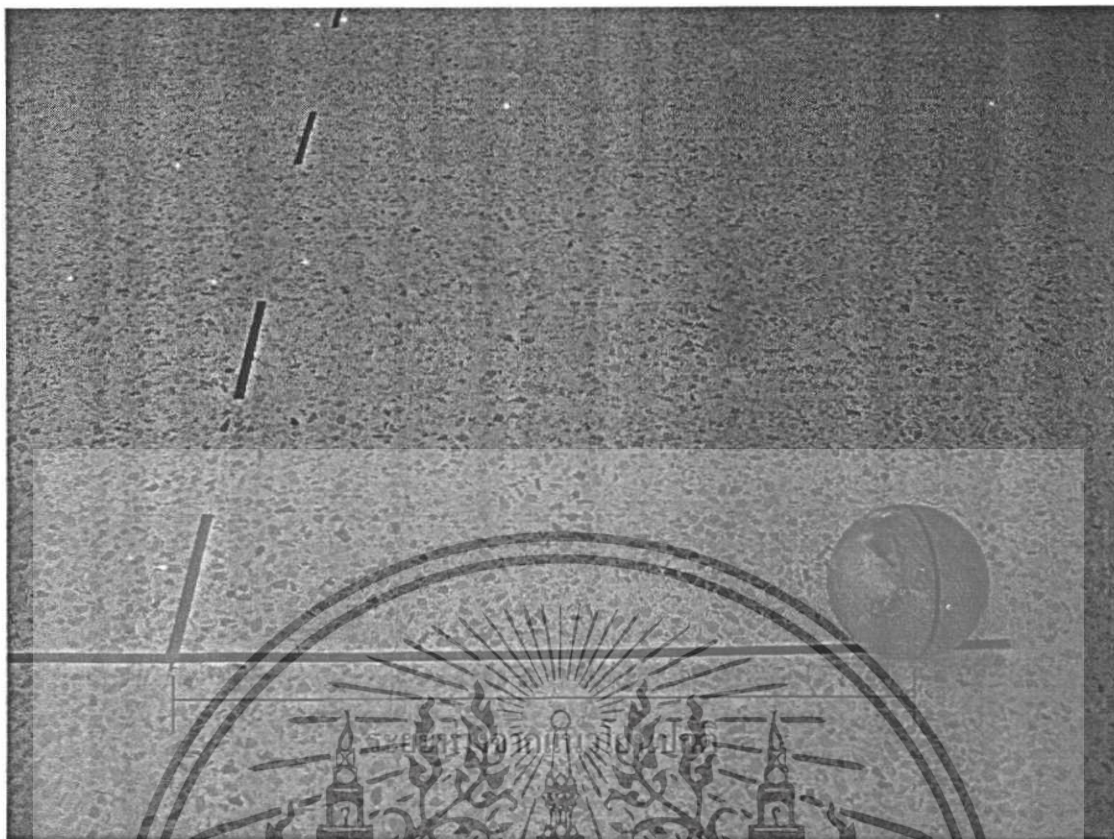
7.2.1 วิธีการทดลอง

1. ปลอຍหุ่นยนต์ลูกโบว์ลิ่งให้กลิ้งลงมาตามพื้นเอียงที่มีความยาว 2 เมตร ซึ่งทำมุม 30, 40, 50 และ 60 องศา กับแนวระดับ ดังแสดงในรูปที่ 7.1
2. ปลอຍให้หุ่นยนต์ลูกโบว์ลิ่งกลิ้งอย่างอิสระและปรับสมดุล นับจากจุดเริ่มต้นไป 8.28 เมตร หลังจากนั้นเริ่มทำการควบคุมทิศทางการเคลื่อนที่ของหุ่นยนต์ลูกโบว์ลิ่งเป็นระยะเวลาต่าง ๆ กัน
3. บันทึกระยะห่างจากแนวโยนปกติที่เกิดจากการเลี้ยวเบน แสดงดังรูปที่ 7.2
4. กำหนดหามุมของการเลี้ยวเบนของหุ่นยนต์ลูกโบว์ลิ่ง แสดงผลดังตารางที่ 7.2



รูปที่ 7.1 แสดงลักษณะของพื้นเอียงที่ใช้ในการทดลอง

เอกสารนี้เป็นเอกสารที่สงวนไว้สำหรับการใช้งานเพื่อการศึกษาเท่านั้น ไม่อนุญาตให้นำไปใช้ประโยชน์ด้านการค้า ไม่ว่ากรณีใดๆทั้งสิ้น อีกทั้งห้ามมิให้ดัดแปลงเนื้อหา และต้องอ้างอิงถึงเจ้าของเอกสารทุกครั้งที่มีการนำไปใช้



รูปที่ 7.2 แสดงระอระงงจากแนวโซนปกติที่เกิดจากการเลียวเบน

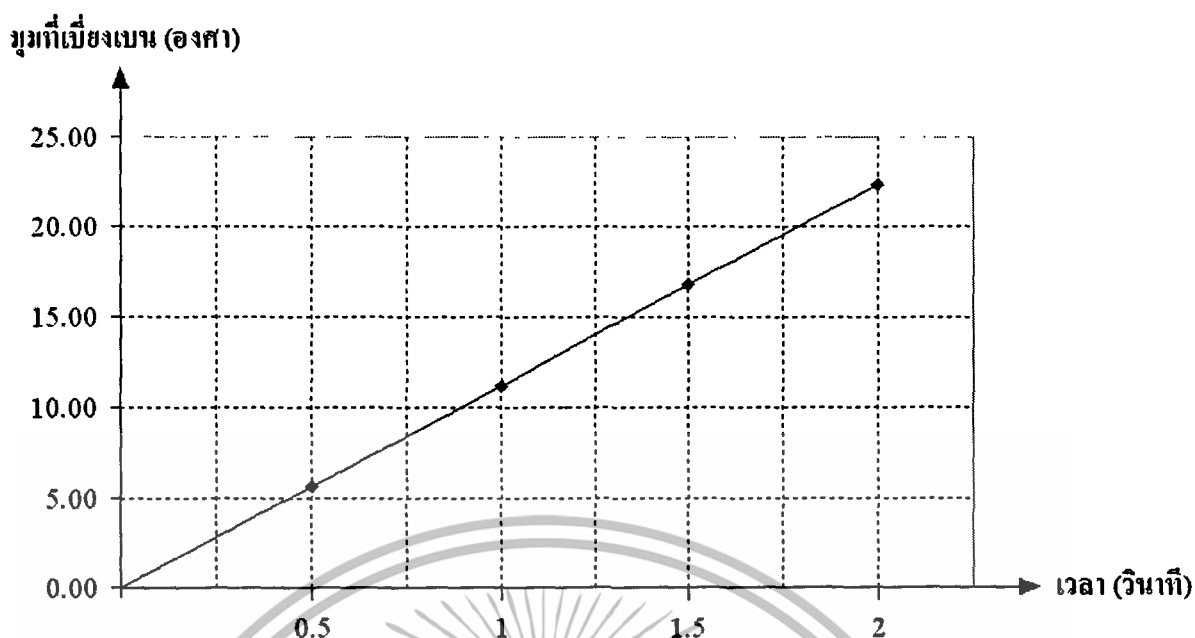
เอกสารนี้เป็นเอกสารที่สงวนไว้สำหรับการใช้งานเพื่อการศึกษาเท่านั้น ไม่อนุญาตให้นำไปใช้ประโยชน์ด้านการค้า ไม่ว่าจะกรณีใดๆทั้งสิ้น อีกทั้งห้ามมิให้ดัดแปลงเนื้อหา และต้องอ้างอิงถึงเจ้าของเอกสารทุกครั้งที่มีการนำไปใช้

ตารางที่ 7.2 ผลการทดลองระยะการกระจัดจากจุดปกติ

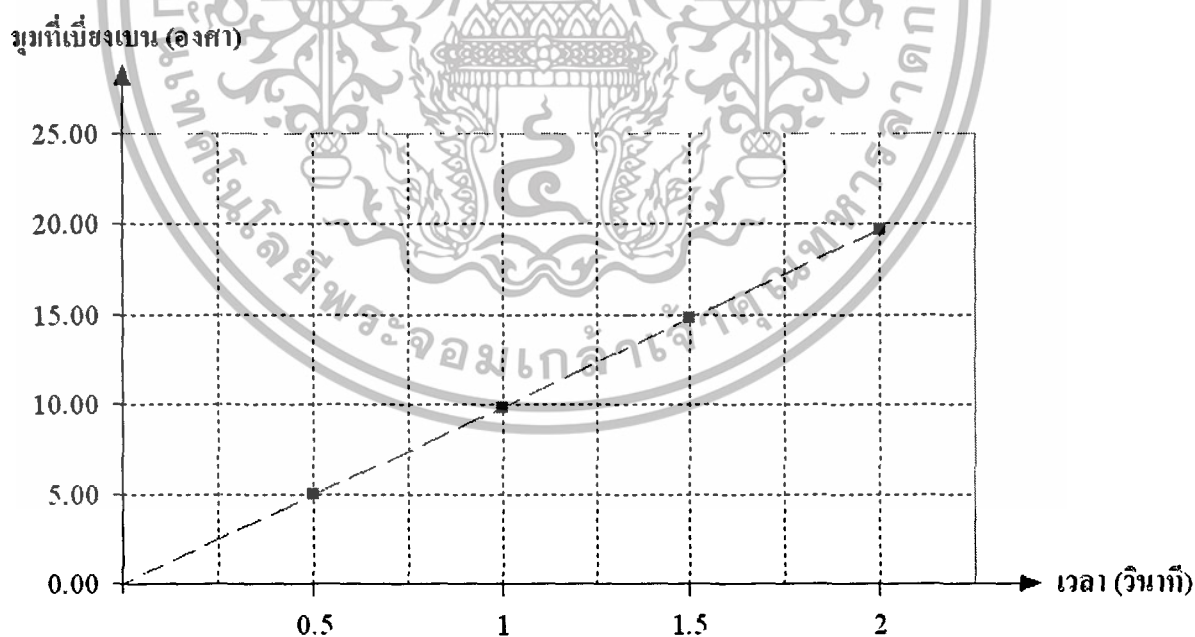
มุมของพื้นเอียง (องศา)	ความเร็วในการเคลื่อนที่ของหุ่นยนต์ลูกโบว์ลิ่ง (เมตร/วินาที)	ระยะเวลาที่บังคับให้เลี้ยว (วินาที)	ระยะทางเบี่ยงเบนวัดจากแนวโยนปกติ (ซม.)	มุมเบี่ยงเบนจากแนวโยนปกติ (องศา)
30	4.43	0.5	97.85	5.59
		1	197.03	11.15
		1.5	301.00	16.75
		2	411.79	22.38
40	5.02	0.5	85.65	4.90
		1	171.54	9.73
		1.5	263.20	14.75
		2	358.08	19.70
50	5.48	0.5	78.00	4.46
		1	157.52	8.95
		1.5	239.90	13.49
		2	326.05	18.06
60	5.83	0.5	73.95	4.23
		1	149.40	8.50
		1.5	226.28	12.75
		2	305.85	17.01

7.2.1 สรุปผลการทดลอง

ระยะเวลาในการควบคุมทิศทางการเคลื่อนที่ของหุ่นยนต์ลูกโบว์ลิ่งแปรผันตรงกับมุมที่เบี่ยงเบนจากแนวโยนปกติ โดยเมื่อเพิ่มระยะเวลาในการควบคุมทิศทางการเคลื่อนที่ของหุ่นยนต์ลูกโบว์ลิ่ง หรือการเลื่อนจุด centroid ของหุ่นยนต์ลูกโบว์ลิ่งให้มากขึ้น ก็จะทำให้เกิดการเลี้ยวเบนได้มากขึ้น ซึ่งความสัมพันธ์ดังกล่าวแสดงได้ดังกราฟในรูปที่ 7.3 , 7.4 , 7.5 และ 7.6

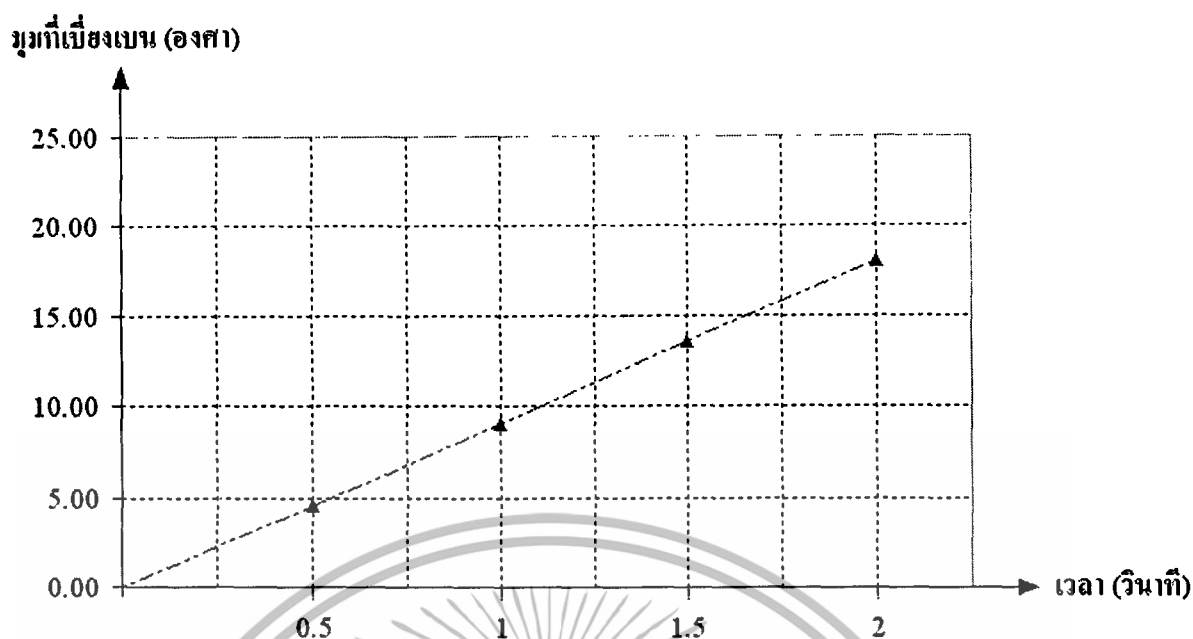


รูปที่ 7.3 กราฟแสดงความสัมพันธ์ระหว่างระยะเวลาที่ใช้ในการควบคุมทิศทางการเคลื่อนที่ของหุ่นยนต์ลูกโบว์ลิ่งกับมุมที่เบียงเบนจากแนว โยนปกติ (ปล่อยหุ่นยนต์ลูกโบว์ลิ่งให้กลิ้งบนพื้นเอียงทำมุม 30 องศาับแนวระดับ)

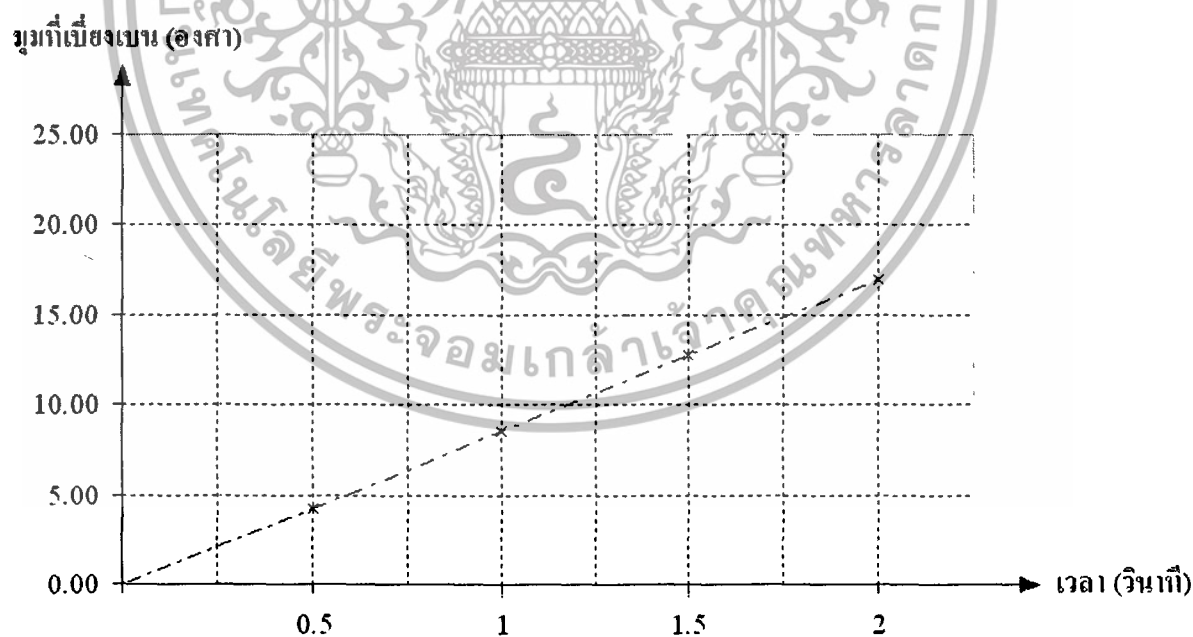


รูปที่ 7.4 กราฟแสดงความสัมพันธ์ระหว่างระยะเวลาที่ใช้ในการควบคุมทิศทางการเคลื่อนที่ของหุ่นยนต์ลูกโบว์ลิ่งกับมุมที่เบียงเบนจากแนว โยนปกติ (ปล่อยหุ่นยนต์ลูกโบว์ลิ่งให้กลิ้งบนพื้นเอียงทำมุม 40 องศาับแนวระดับ)

เอกสารนี้เป็นเอกสารที่สงวนไว้สำหรับการใช้งานเพื่อการศึกษาเท่านั้น ไม่อนุญาตให้นำไปใช้ประโยชน์ด้านการค้า ไม่ว่ากรณีใดๆทั้งสิ้น อีกทั้งห้ามมิให้ดัดแปลงเนื้อหา และต้องอ้างอิงถึงเจ้าของเอกสารทุกครั้งที่มีการนำไปใช้

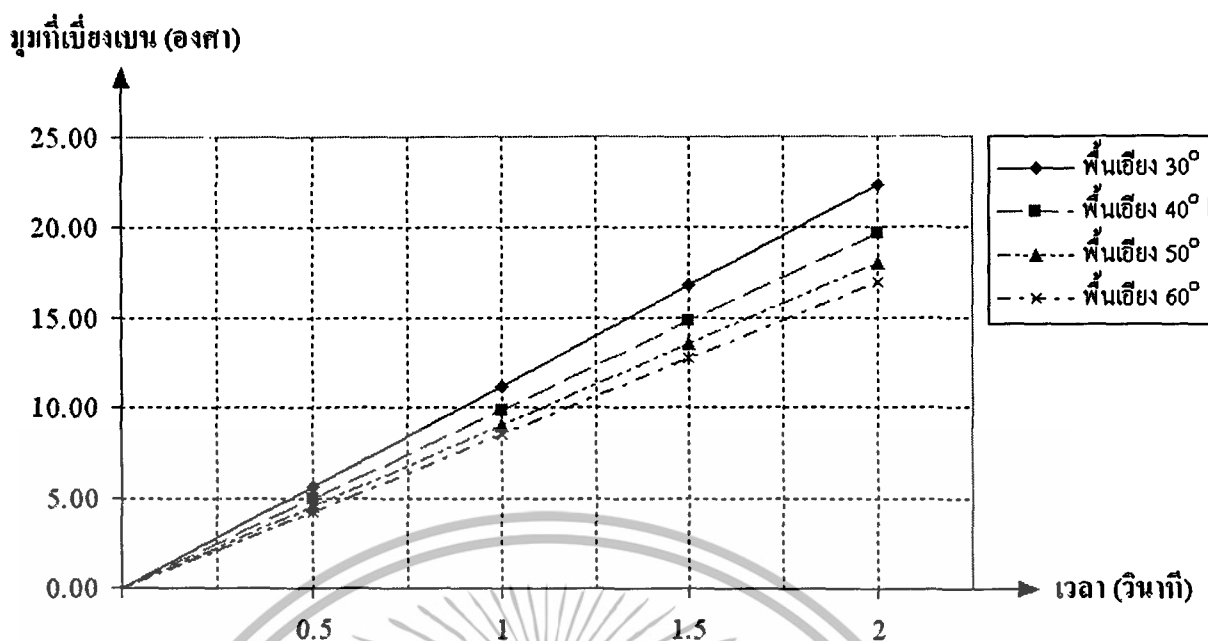


รูปที่ 7.5 กราฟแสดงความสัมพันธ์ระหว่างระยะเวลาที่ใช้ในการควบคุมทิศทางรถเคลื่อนที่ของหุ่นยนต์ลูกโบว์ลิ่งกับมูลค่าเบี้ยงเบนจากแนวโยนปกติ (ปล่อยหุ่นยนต์ลูกโบว์ลิ่งให้กลิ้งบนพื้นเอียงทำมุม 40 องศา กับแนวระดับ)



รูปที่ 7.6 กราฟแสดงความสัมพันธ์ระหว่างระยะเวลาที่ใช้ในการควบคุมทิศทางรถเคลื่อนที่ของหุ่นยนต์ลูกโบว์ลิ่งกับมูลค่าเบี้ยงเบนจากแนวโยนปกติ (ปล่อยหุ่นยนต์ลูกโบว์ลิ่งให้กลิ้งบนพื้นเอียงทำมุม 40 องศา กับแนวระดับ)

เอกสารนี้เป็นเอกสารที่สงวนไว้สำหรับการใช้งานเพื่อการศึกษาเท่านั้น ไม่อนุญาตให้นำไปใช้ประโยชน์ด้านการค้า ไม่ว่ากรณีใดๆทั้งสิ้น อีกทั้งห้ามมิให้ตัดแปลงเนื้อหา และต้องอ้างอิงถึงเจ้าของเอกสารทุกครั้งที่มีการนำไปใช้



รูปที่ 7.7 กราฟเปรียบเทียบมุมที่เบี่ยงเบนจากแนวโฮมปกติ เมื่อปล่อยหุ่นยนต์ลูกโบว์ลิ่งให้กลิ้งบนพื้นเอียงระดับต่าง ๆ

จากกราฟรูปที่ 7.7 จะเห็นได้ว่า ความเร็วในการเคลื่อนที่ของหุ่นยนต์ลูกโบว์ลิ่งแปรผกผันกับมุมที่เบี่ยงเบนจากแนวโฮมปกติ โดยเมื่อความเร็วในการเคลื่อนที่ของหุ่นยนต์ลูกโบว์ลิ่งเพิ่มมากขึ้น จะทำให้เกิดการเลี้ยวเบนได้น้อยลง ซึ่งเป็นจริงตามทฤษฎีที่อ้างอิงไว้

บทที่ 8

สรุปผลการวิจัยและข้อเสนอแนะ

8.1 บทสรุป

ปัญญานิพนธ์ฉบับนี้ได้นำเสนอการออกแบบหุ่นยนต์ลูกโบว์ลิ่ง (Striker Robot) ที่สามารถควบคุมทิศทางการเคลื่อนที่ได้ โดยใช้หลักการเปลี่ยนจุด centroid ของหุ่นยนต์ลูกโบว์ลิ่งให้เลี้ยวเบนไปในทิศทางที่ต้องการ เพื่อให้การเล่นกีฬาโบว์ลิ่งเป็นเรื่องง่ายสำหรับทุกคน และเพิ่มความสนุกสนานในการเล่นกีฬานี้อีกด้วย

การทดลองเพื่อศึกษาการเคลื่อนที่ของหุ่นยนต์ลูกโบว์ลิ่ง ได้ทำการศึกษากับแบบจำลองเพื่อทดสอบการปรับสมดุลของหุ่นยนต์ลูกโบว์ลิ่ง และนำไปใช้ในการออกแบบหุ่นยนต์ลูกโบว์ลิ่งต่อไป และการทดลองเพื่อควบคุมทิศทางการเคลื่อนที่ของหุ่นยนต์ลูกโบว์ลิ่งที่เคลื่อนที่ด้วยความเร็วต่าง ๆ กัน โดยให้กลิ้งลงมาตามพื้นเอียงที่ทำมุมกับแนวระดับต่าง ๆ กัน และระยะเวลาที่ใช้ในการควบคุมทิศทางการเคลื่อนที่ของหุ่นยนต์ลูกโบว์ลิ่งต่าง ๆ กัน จากผลการทดลองพบว่าแบบจำลองหุ่นยนต์ลูกโบว์ลิ่งสามารถปรับสมดุลการเคลื่อนที่ได้ โดยจะสามารถกลับมากลิ้งในลักษณะสมดุลได้ ไม่ว่าจะเริ่มต้นโยนในลักษณะใดก็ตาม แต่หุ่นยนต์ลูกโบว์ลิ่งไม่สามารถปรับสมดุลได้เนื่องจากมวลควบคุมสมดุลมีน้ำหนักไม่เพียงพอที่จะทำให้หุ่นยนต์ลูกโบว์ลิ่งกลับมากลิ้งในลักษณะสมดุลได้

จากการทดลองควบคุมทิศทางการเคลื่อนที่ของหุ่นยนต์ลูกโบว์ลิ่งพบว่า ถ้าหากหุ่นยนต์ลูกโบว์ลิ่งมีความเร็วต่ำจะสามารถเคลื่อนที่เลี้ยวเบนได้มากกว่าความเร็วสูงในระยะเวลาการควบคุมที่เท่ากัน และระยะเวลาที่ใช้ในการควบคุมทิศทางของหุ่นยนต์ลูกโบว์ลิ่ง (การเปลี่ยนจุด centroid) ยิ่งมาก ก็จะทำให้หุ่นยนต์ลูกโบว์ลิ่งเคลื่อนที่เลี้ยวเบนจากแนวโยนปกติได้มากขึ้น

8.2 ปัญหาที่พบในการวิจัยและแนวทางในการแก้ปัญหา

การออกแบบหุ่นยนต์ลูกโบว์ลิ่งมีความยากลำบาก เนื่องจากเป็นลักษณะการเคลื่อนที่ที่ซับซ้อน และยากที่จะเข้าใจ อีกทั้งรูปทรงที่ต้องมีความสมมาตรในทุกทิศทาง เพื่อความสมดุลในการเคลื่อนที่ของหุ่นยนต์ลูกโบว์ลิ่ง น้ำหนักและขนาดของหุ่นยนต์ลูกโบว์ลิ่งที่มีความจำกัดทำให้ยากต่อการออกแบบ รวมทั้งวัสดุและอุปกรณ์ที่ใช้ หายากและมีราคาแพง ทำให้ต้องเสียเวลาอย่างมากในการหาวัสดุและอุปกรณ์ที่เหมาะสมมาใช้ในการสร้างหุ่นยนต์ลูกโบว์ลิ่ง ซึ่งในการสร้างหุ่นยนต์ลูกโบว์ลิ่งได้ใช้ลูกโบว์ลิ่งที่ชำรุดแล้วนำมาใช้เป็นโครงสร้างภายนอกของหุ่นยนต์ลูกโบว์ลิ่ง ทำให้ต้องมีการออกแบบใหม่ และซื้ออุปกรณ์บางอย่างใหม่ เพื่อให้เหมาะสมกับวัสดุที่นำมาใช้

เอกสารนี้เป็นเอกสารที่สงวนไว้สำหรับการใช้งานเพื่อการศึกษาเท่านั้น ไม่อนุญาตให้นำไปใช้ประโยชน์ด้านการค้า ไม่ว่าจะกรณีใดๆทั้งสิ้น อีกทั้งห้ามมิให้ตัดแปลงเนื้อหา และต้องอ้างอิงถึงเจ้าของเอกสารทุกครั้งที่มีการนำไปใช้

จากปัญหาเรื่องวัสดุที่นำมาใช้ในการออกแบบและสร้างหุ่นยนต์ลูกโบว์ลิ่ง และน้ำหนักที่จำกัดของหุ่นยนต์ลูกโบว์ลิ่ง ทำให้หุ่นยนต์ลูกโบว์ลิ่งไม่สามารถปรับสมดุลได้ตามที่ออกแบบไว้ และสถานที่ในการทดลองหาได้ยาก ไม่สามารถทดลองในสถานที่ซึ่งมีลักษณะใกล้เคียงกับเลนจริงได้ อาจทำให้ผลการทดลองที่ได้เกิดความคลาดเคลื่อน

สปริงที่นำมาใช้ไม่ทราบค่าคงที่ของสปริง ทำให้เลือกใช้สปริงไม่เหมาะสมกับแรงของเซอร์โวมอเตอร์ ทำให้ต้องมีการลดจำนวนสปริงลงจาก 3 ตัวเหลือเพียง 1 ตัว เพื่อให้เซอร์โวมอเตอร์สามารถทำงานได้

8.3 ข้อเสนอแนะและแนวทางการพัฒนา

ในการออกแบบควรเลือกใช้วัสดุที่มีความเหมาะสมทั้งด้านน้ำหนักและขนาด เพื่อให้หุ่นยนต์ลูกโบว์ลิ่งมีประสิทธิภาพมากขึ้น และมวลควบคุมสมดุลกับโครงสร้างอื่น ๆ ควรมีอัตราส่วนที่เหมาะสม เพื่อให้หุ่นยนต์ลูกโบว์ลิ่งสามารถปรับสมดุลได้จริง และการออกแบบควรคำนึงถึงวิธีการประกอบและการซ่อมบำรุงด้วย เพื่อให้ง่ายต่อการซ่อมแซมเมื่ออุปกรณ์ชำรุด ควรมีการออกแบบให้สามารถปักครอกยึดได้ เพื่อความสวยงามและทำให้หุ่นยนต์ลูกโบว์ลิ่งมีลักษณะคล้ายกับลูกโบว์ลิ่งทั่วไปมากที่สุด

หากเป็นไปได้น่าจะมีการออกแบบเพื่อให้หุ่นยนต์ลูกโบว์ลิ่งสามารถทำงานแบบอัตโนมัติ กลิ้งเข้าไปทำสไตรค์ได้เอง โดยปราศจากผู้บังคับ โดยเพิ่มอุปกรณ์เช่นเซอร์เพื่อใช้ในการควบคุม

เอกสารอ้างอิง

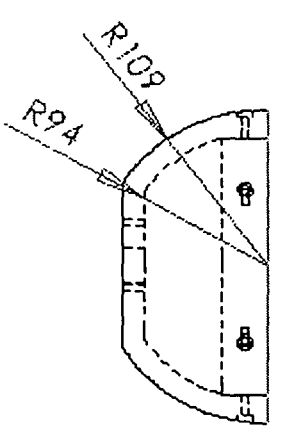
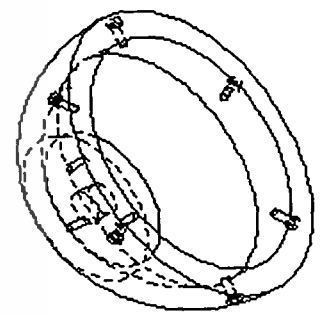
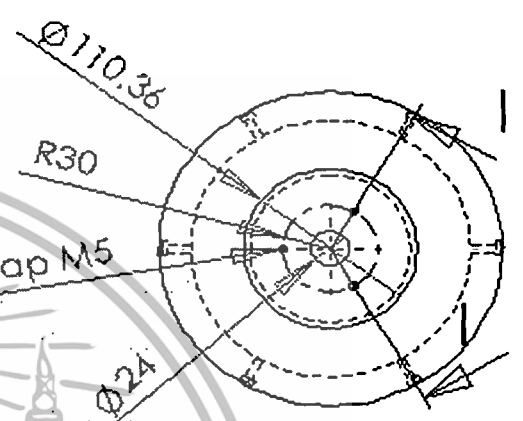
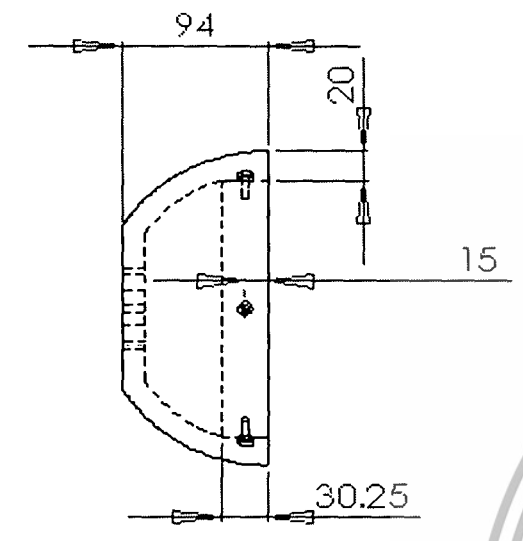
- [1] ฝ่ายวิชาการ บริษัท สกายบุ๊กส์ จำกัด, Bowling, กรุงเทพฯ, บริษัท สกายบุ๊ก จำกัด, 2547
- [2] วรพล พัวรัตนอรุณกร, วัชพล จันทรเจริญพร และสรวิศ เจียรพิสิฐพงศ์, “ข้อกำหนดสำหรับการขนานเครื่องกำเนิดไฟฟ้าพลังงานลมเข้ากับระบบจำหน่ายไฟฟ้า,” ปรินิพนธ์วิศวกรรมศาสตรบัณฑิต, สาขาวิศวกรรมไฟฟ้ากำลัง, สถาบันเทคโนโลยีพระจอมเกล้าเจ้าคุณทหารลาดกระบัง, 2549
- [3] เจษฎาพงษ์ และ วัชระ ลินมา, “การออกแบบหุ่นยนต์ขนาดเล็กสำหรับค้นหาผู้ประสบภัย,” ปรินิพนธ์วิศวกรรมศาสตรบัณฑิต, สาขาวิศวกรรมแมคคาทรอนิกส์, สถาบันเทคโนโลยีพระจอมเกล้าเจ้าคุณทหารลาดกระบัง, 2548



เอกสารนี้เป็นเอกสารที่สงวนไว้สำหรับการใช้งานเพื่อการศึกษาเท่านั้น ไม่อนุญาตให้นำไปใช้ประโยชน์ด้านการค้า ไม่ว่าจะกรณีใดๆทั้งสิ้น อีกทั้งห้ามมิให้ดัดแปลงเนื้อหา และต้องอ้างอิงถึงเจ้าของเอกสารทุกครั้งที่มีการนำไปใช้



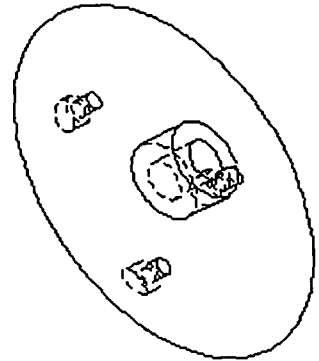
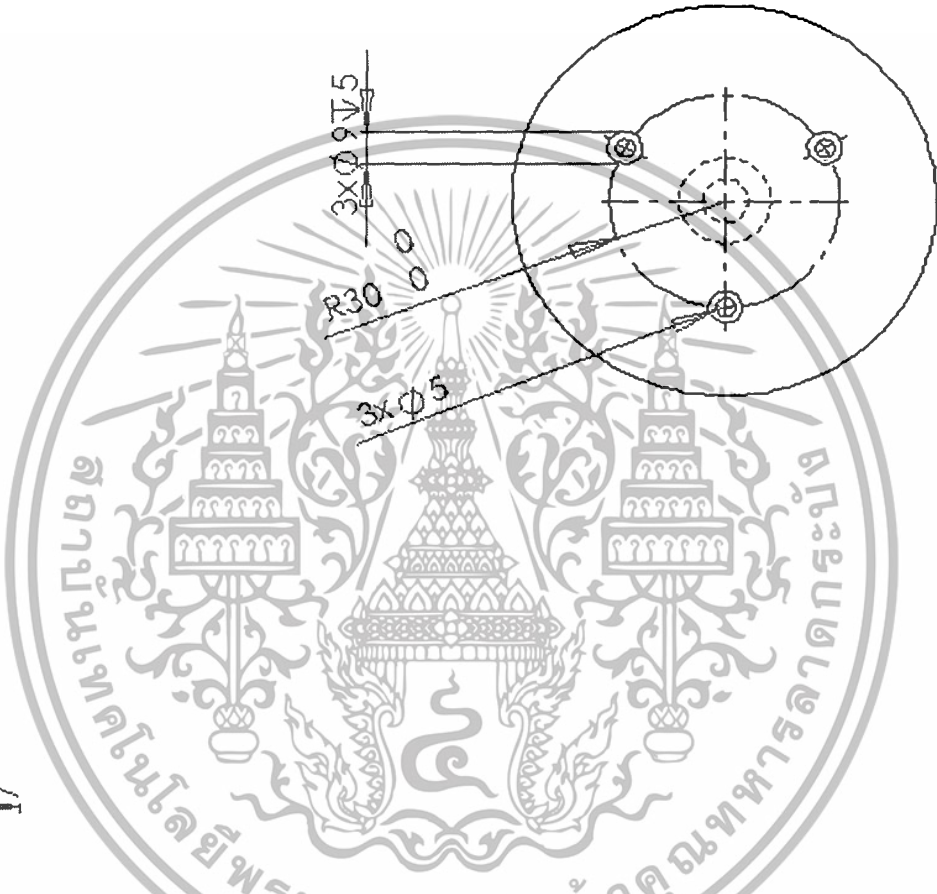
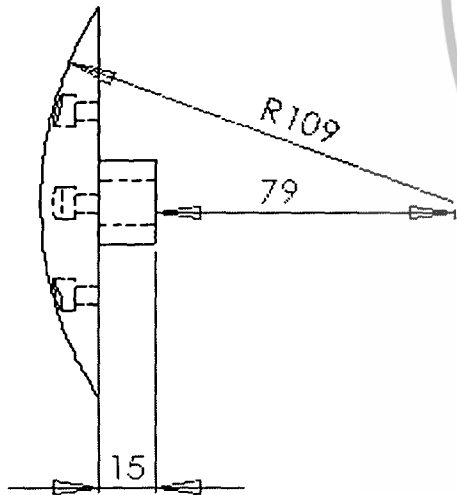
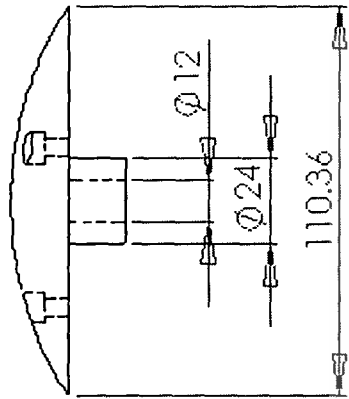
เอกสารนี้เป็นเอกสารที่สงวนไว้สำหรับการใช้งานเพื่อการศึกษาเท่านั้น ไม่อนุญาตให้นำไปใช้ประโยชน์ด้านการค้า
ไม่ว่ากรณีใดๆทั้งสิ้น อีกทั้งห้ามมิให้ดัดแปลงเนื้อหา และต้องอ้างอิงถึงเจ้าของเอกสารทุกครั้งที่มีการนำไปใช้



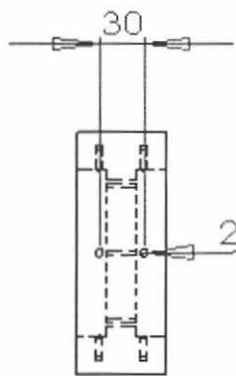
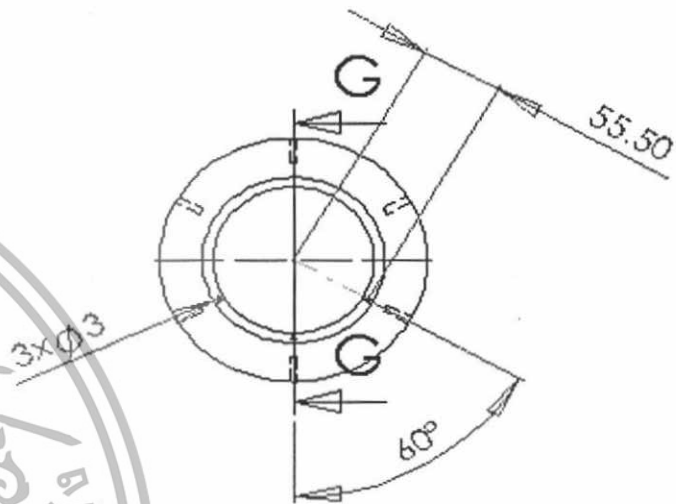
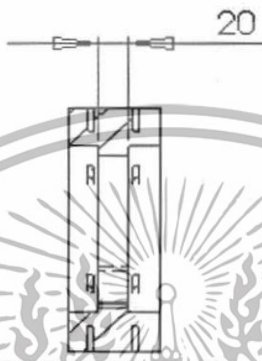
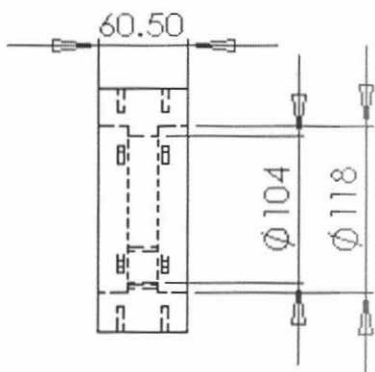
PROPRIETARY AND CONFIDENTIAL
 THE INFORMATION CONTAINED IN THE
 DRAWING IS THE SOLE PROPERTY OF
 <INSERT COMPANY NAME HERE>. ANY
 REPRODUCTION IN PART OR AS A WHOLE
 WITHOUT THE WRITTEN PERMISSION OF
 <INSERT COMPANY NAME HERE> IS
 PROHIBITED

		UNLESS OTHERWISE SPECIFIED:		NAME	DATE
		DIMENSIONS ARE IN INCHES		DRAWN	
		TOLERANCES:		CHECKED	
		FRACTIONAL ±		ENG APPR.	
		ANGULAR: MACH ± BEND ±		MFG APPR.	
		TWO PLACE DECIMAL ±			
		THREE PLACE DECIMAL ±			
		INTERPRET GEOMETRIC TOLERANCING PER:			
		MATERIAL MC Nylon			
		FINISH			
NEXT ASSY	USED ON			COMMENTS:	
APPLICATION		DO NOT SCALE DRAWING			

TITLE:		
SIZE	DWG. NO.	REV
A	โครงสร้างภายนอกส่วนกลาง	
SCALE: 1:1	WEIGHT:	SHEET 1 OF 1



UNLESS OTHERWISE SPECIFIED: DIMENSIONS ARE IN MILLIMETERS		TOLERANCES: FRACTIONS: DECIMALS: ANGULAR:		SURFACE FINISH:		DEBUR AND BREAK SHARP EDGES		DO NOT SCALE DRAWING		REVISION	
DRAWN		NAME		SIGNATURE		DATE		TITLE:			
CHECKED											
APPROVED											
MATERIAL:											
MC Nylon								DWG NO.		โครงสร้างภายนอกส่วนริม	
										A4	



2x6xTap M5 ∇20



UNLESS OTHERWISE SPECIFIED:
DIMENSIONS ARE IN MILLIMETERS
SURFACE FINISH:
TOLERANCES:
FINISH:
ANCHOR:

FINISH:
ANCHOR:

DEBUR AND
BREAK SHARP
EDGES

DO NOT SCALE DRAWING

REVISION

	NAME	SIGNATURE	DATE		
DRAWN					
CHECKED					
APPROVED					
MIC					
QA					

TITLE:		DWC NO.	
		มวลดควบคุมสมดุล	
MATERIAL:		SCALE:	
MC Mylon		A4	

1 2 3 4 5 6

A

A

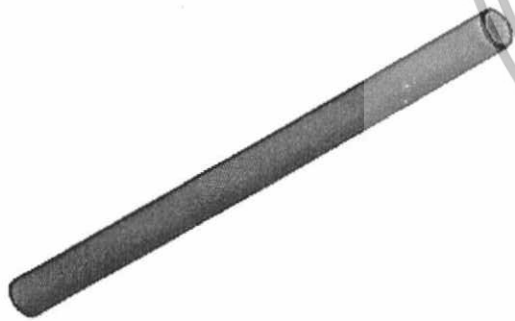
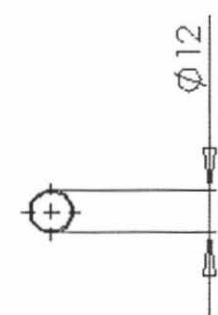
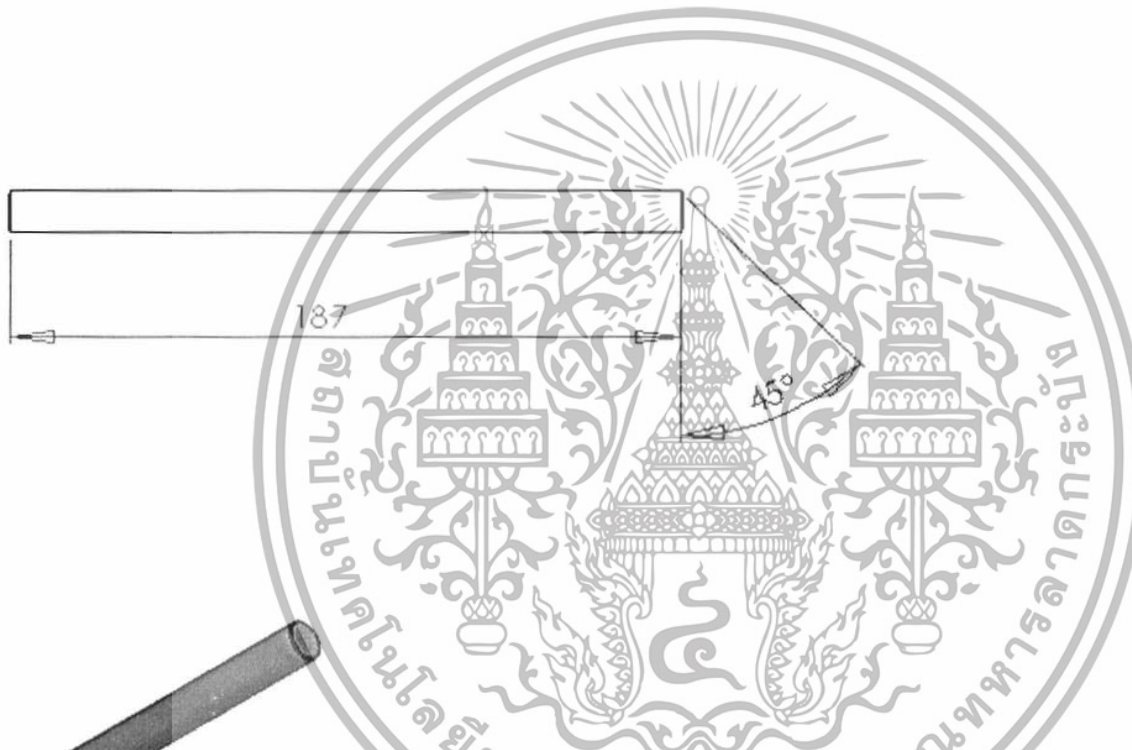
B

B

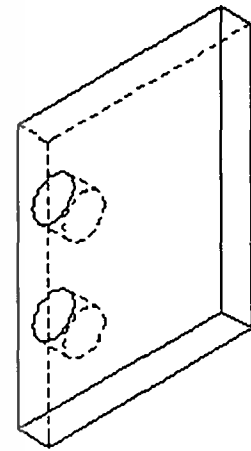
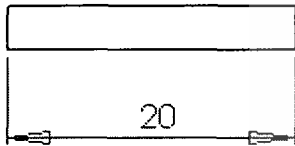
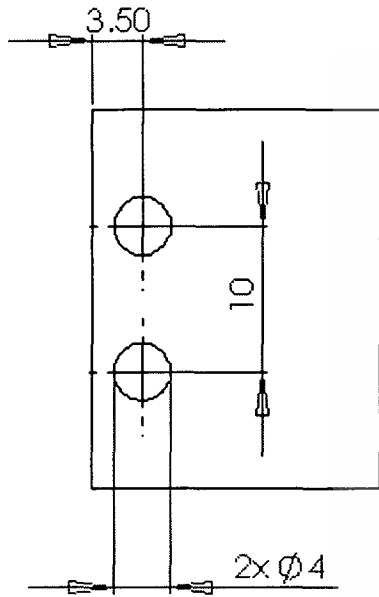
C

C

D



UNLESS OTHERWISE SPECIFIED: DIMENSIONS ARE IN MILLIMETERS SURFACE FINISH: TOLERANCES: LINEAR: ANGULAR:				DEBUR AND BREAK SHARP EDGES		DO NOT SCALE DRAWING		REVISION	
DRAWN				DATE		TITLE:			
CHECKED									
APPROVED									
M/C									
O/A				MATERIAL:		DWG. NO.			
				เหล็กชุบแข็ง		linear ball bearing shaft		A4	



UNLESS OTHERWISE SPECIFIED:
 DIMENSIONS ARE IN MILLIMETERS
 SURFACE FINISH:
 TOLERANCES:
 LINEAR:
 ANGULAR:

UNIT: MM

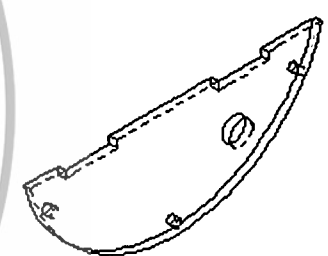
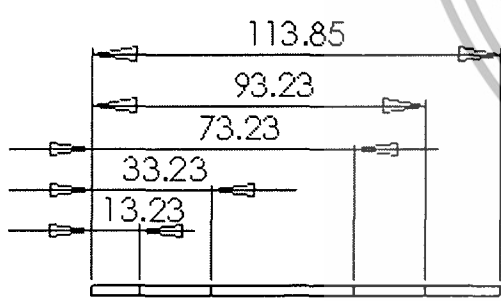
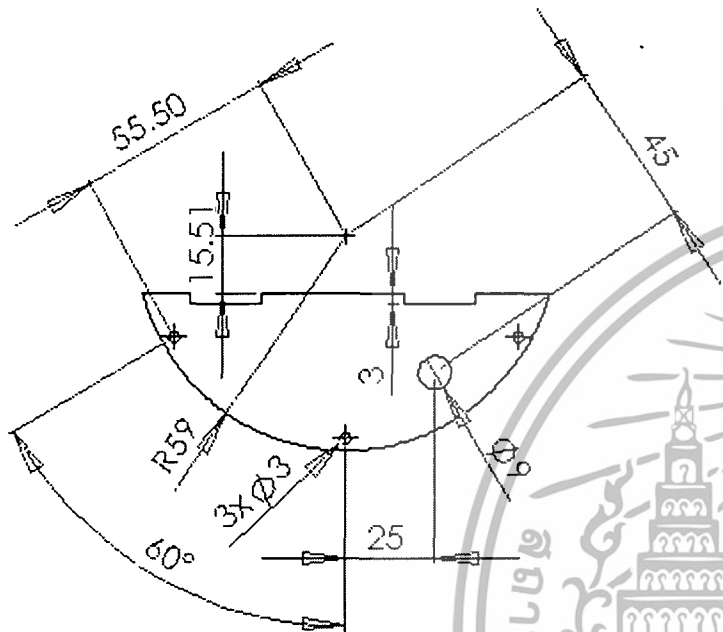
DEBUR AND
 BREAK SHARP
 EDGES

DO NOT SCALE DRAWING

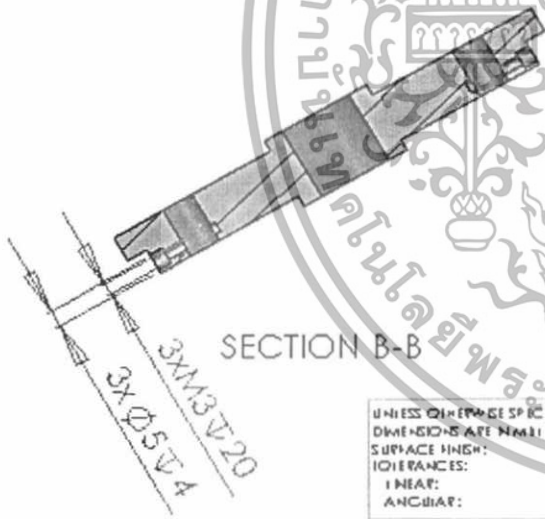
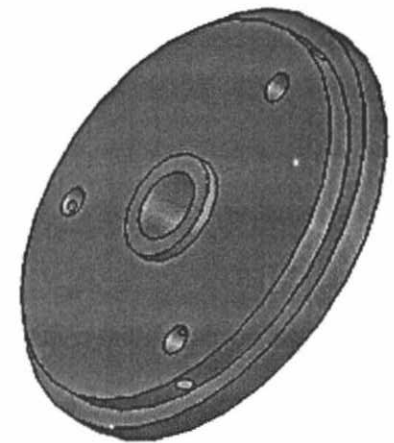
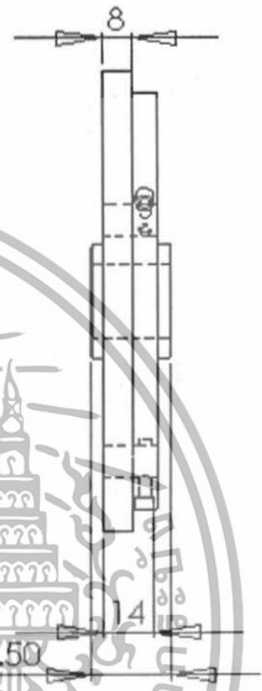
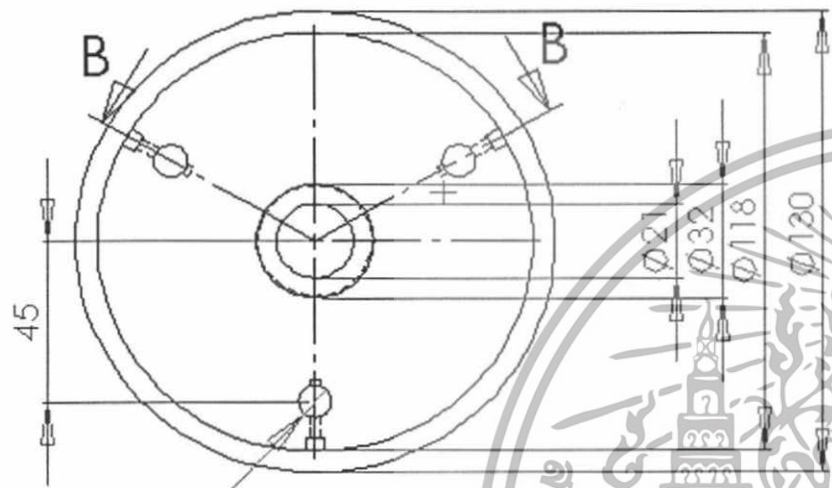
REVISION

	NAME	SIGNATURE	DATE
DRAWN			
CHECKED			
APPROVED			
MIC			
QA			

TITLE:	
MATERIAL:	อะคริลิกใส
DWG NO.	โครงยึดมอเตอร์
	A4



UNLESS OTHERWISE SPECIFIED: DIMENSIONS ARE IN MILLIMETERS SURFACE FINISH: TOLERANCES: LINEAR: ANGULAR:		FINISH:		DEBUR AND BREAK SHARP EDGES		DO NOT SCALE DRAWING		REVISION	
DRAWN	NAME	SIGNATURE	DATE			TITLE:			
CHK'D									
APP'D									
MIC									
QA						MATERIAL: อะคริลิกใส		DWG NO. โครงยึดมอเตอร์ 2	
								A4	



SECTION B-B

UNLESS OTHERWISE SPECIFIED: FINISH: DIMENSIONS ARE IN MILLIMETERS SURFACE FINISH: TOLERANCES: LINEAR: ANGULAR:

DEBUR AND BREAK SHARP EDGES

DO NOT SCALE DRAWING

REVISION

	NAME	SIGNATURE	DATE
DRAWN			
CHK'D			
APP'D			
MIC			
QA			

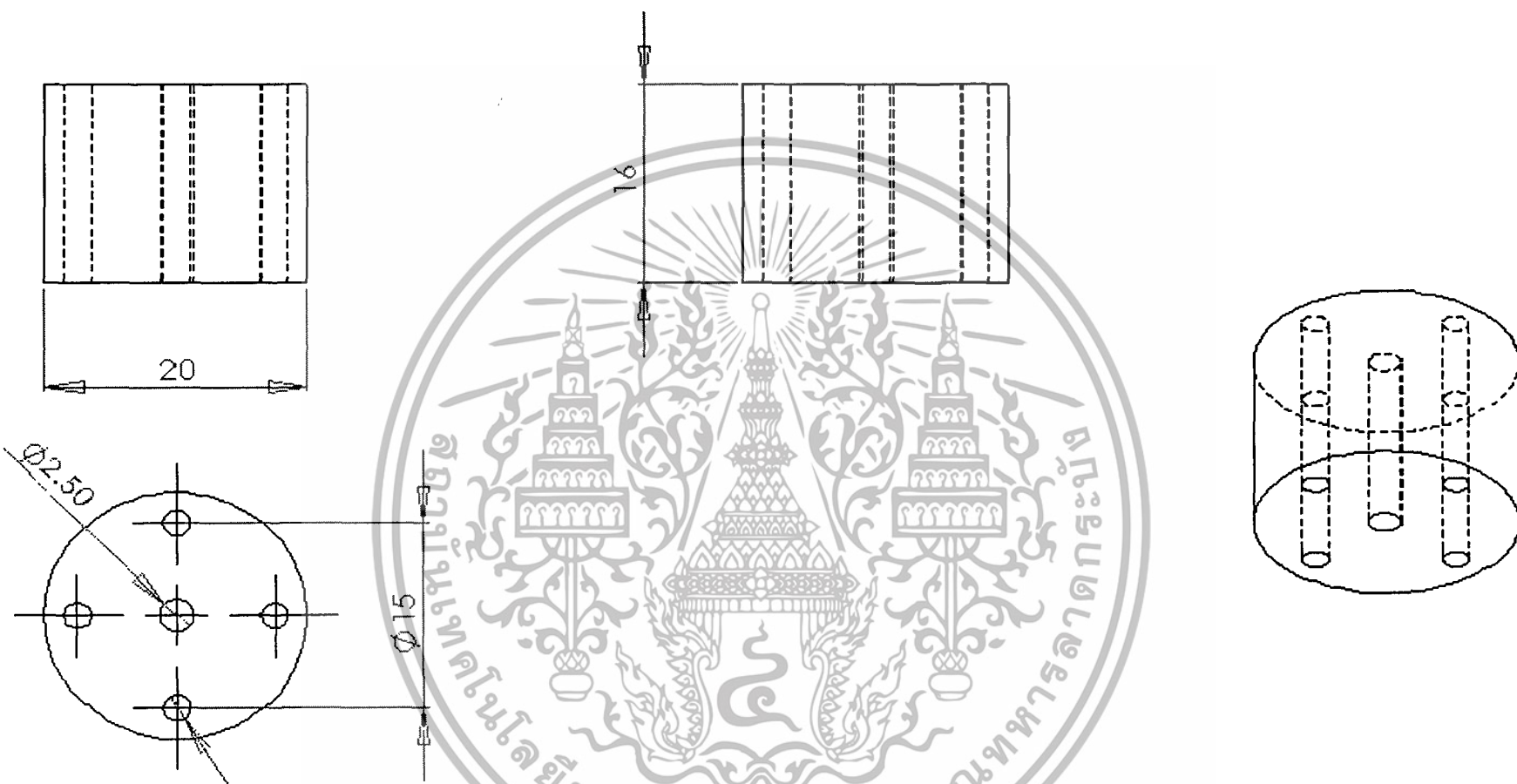
TITLE:	
MATERIAL:	AISI 1020
DWG. NO.:	มวตถ่วงน้ำหนัก
	A4

A

B

C

D



UNLESS OTHERWISE SPECIFIED:
 DIMENSIONS ARE IN MILLIMETERS
 SURFACE FINISH:
 TOLERANCES:
 LINEAR:
 ANGULAR:

FINISH:
 DEBUR AND BREAK SHARP EDGES

DO NOT SCALE DRAWING

REVISION

NAME	SIGNATURE	DATE	TITLE
DRAWN			
CHK'D			
APP'D			
ENG			
QA			

MATERIAL:

DWG NO.

SCALE:

ก้านลูกเบี้ยว

A4



เอกสารนี้เป็นเอกสารที่สงวนไว้สำหรับการใช้งานเพื่อการศึกษาเท่านั้น ไม่อนุญาตให้นำไปใช้ประโยชน์ด้านการค้า
 ไม่ว่ากรณีใดๆทั้งสิ้น อีกทั้งห้ามมิให้ตัดแปลงเนื้อหา และต้องอ้างอิงถึงเจ้าของเอกสารทุกครั้งที่มีการนำไปใช้

ภาคผนวก ข. หลักของการโยนโบว์ลิ่งให้ถูกวิธี

การโยนโบว์ลิ่งใช้หลักการงานฟิสิกส์ง่าย ๆ ในการเคลื่อนย้ายลูกบอล โดยเฉพาะในการสวิงลูกบอล หากนักกีฬาไม่ออกแรงหรือสวิงให้ถูกต้อง อาจทำให้ลูกโบว์ลิ่งของคุณไม่โคจรเพราะฉะนั้น การเลือกลูกโบว์ลิ่งก็ถือเป็นองค์ประกอบที่สำคัญของการโยนของคุณ นักกีฬาควรเลือกลูกโบว์ลิ่งที่มีน้ำหนักเหมาะสม สามารถสวิงไปข้างหน้าและข้างหลังอย่างสบาย ถ้าลูกบอลหนักมาก จะทำให้คุณปวดข้อมือ และอาจจะทำให้ไหล่ของคุณตกระหว่างการปล่อยลูกบอลบนเลน ถ้าลูกบอลเบาเกินไป คุณจะไม่สามารถควบคุมมันได้

1. การโยนโบว์ลิ่งที่ถูกต้อง เริ่มจากการยืนที่ถูกต้อง ถือว่าเป็นขั้นตอนที่สำคัญที่สุด เนื่องจากเป็นขั้นตอนแรกในการเตรียมที่จะเดินและปล่อยบอล การยืนที่ถูกต้อง มีขั้นตอนที่ควรปฏิบัติดังต่อไปนี้

1.1 การวางเท้า : ส่วนของนิ้วเท้าข้างขวาคควรวางขนานในระดับกึ่งกลางของเท้าซ้าย กล่าวคือเท้าทั้งสองข้างจะไม่อยู่ในระดับเดียวกัน เท้าข้างขวาจะอยู่ในระดับต่ำกว่าเท้าซ้ายเล็กน้อย และควรวางเท้าทั้งสองข้างให้ชิดกัน

1.2 งอเข่าเล็กน้อย : หัวเข่าทั้งสองข้างควรงอเล็กน้อย ไม่ต้องเกร็ง จัดอยู่ในท่าที่สบาย

1.3 การยืน : ควรยืนให้หัวไหล่ออกไปข้างหน้าเล็กน้อย พร้อมในลักษณะที่จะก้าวเดินไปข้างหน้า

1.4 การจับบอล : ควรสวมนิ้วกลางและนิ้วนางลงบนลูกเป็นอันดับแรก และตามด้วยนิ้วโป้ง พร้อมยึดลูกบอลให้แน่น การจับบอลถือว่าเป็นขั้นตอนที่สำคัญเนื่องจาก นิ้วมือจะเป็นจุดที่รับน้ำหนักระหว่างการเดิน และหมุนบอล ในขณะที่ปล่อยบอล สำหรับนิ้วโป้งนั้นใช้สำหรับการควบคุมบอลในการสวิงบอล ส่วนนิ้วชี้และนิ้วก้อยควรวางขนานข้างลูกและกดบนพื้นผิวของลูกโบว์ลิ่ง การจับบอลแบบนี้จะทำให้การสวิง และส่งบอลได้คล่องตัวและแม่นยำ

1.5 ตำแหน่งของบอล : ควรจะจัดถือบอลให้อยู่ในตำแหน่งบริเวณหน้าอก ซึ่งจะช่วยให้การสวิงบอลและรอบบอลดีขึ้น

1.6 การกระจายน้ำหนัก : ควรแบ่งถ่ายน้ำหนักของร่างกายบนเท้าทั้งสองข้างให้เท่ากัน การแบ่งน้ำหนักนี้จะทำให้การทรงตัว และสวิงลูกบอลดีขึ้น และควรใช้มือทั้งสองข้างรับน้ำหนักของลูกโบว์ลิ่งเท่า ๆ กัน

1.7 การมองเป้าหมาย : ควรให้ความสำคัญ โฟกัสที่แอร์ โรว์ที่ 2 จากทางด้านขวามือ และพยายามให้ลูกบอลผ่านแอร์ โรว์ที่ 2

2. การก้าวเดิน -- The Four Step นักกีฬาโบว์ลิ่งมือใหม่ขอแนะนำให้ใช้การเดินแบบ 4 ก้าว หรือเรียกว่า 4 Steps ควรจะฝึกการเดินแบบ 4 Steps ให้ได้อย่างแม่นยำและคล่องแคล่ว การเดิน 3 ก้าวแรกเป็นการเดินธรรมดา และ Step สุดท้ายเป็นการสไลด์เท้าก่อนจะปล่อยลูกโบว์ลิ่ง การสไลด์นั้นหมายถึง การที่รองเท้าโบว์ลิ่งจะหยุดที่หน้าแอฟโพรช (บริเวณก่อนเส้นฟาล์ว) ในขณะที่ถือลูกบอลข้าง ๆ เท้า ซึ่งน้ำหนักตัวจะถูกถ่ายกลับมาที่ช่วงขาของคุณเพื่อทำให้คุณหยุด รายละเอียดของแต่ละสแต็ปมีดังต่อไปนี้

Step ที่ 1 สแต็ปนี้จะเป็นการปล่อยลูกออกจากลำตัว ขั้นตอนแรกคือการก้าวเดิน ควรจะเริ่มก้าวขาที่ใช้กับการสวิง สำหรับคนที่ถนัดมือขวา จะเริ่มก้าวด้วยเท้าขวา และจบลงที่เส้นเท้าข้างขวาเมื่อทำการสวิง เมื่อขาซ้ายทำหน้าที่เบรคที่หน้าเส้นฟาล์ว ในขณะที่ก้าวเท้าแรก นักกีฬาควรส่งบอลโค่นผลัดไปข้างหน้าให้เสมอกับระดับอก และเล็งไปที่เป้าหมาย

Step ที่ 2 สแต็ปนี้จะเป็นการเริ่มสวิงบอล โดยการเริ่มลดระดับของลูกบอลลงมาในระดับขา ในขณะที่ถือระดับลูกบอล ควรรักษาระดับของไหล่ไว้ให้เหมือนกับสแต็ปแรก ไม่ต้องก้มศีรษะตามลูกบอลก้าวเดินช้า ๆ ให้ได้จังหวะ

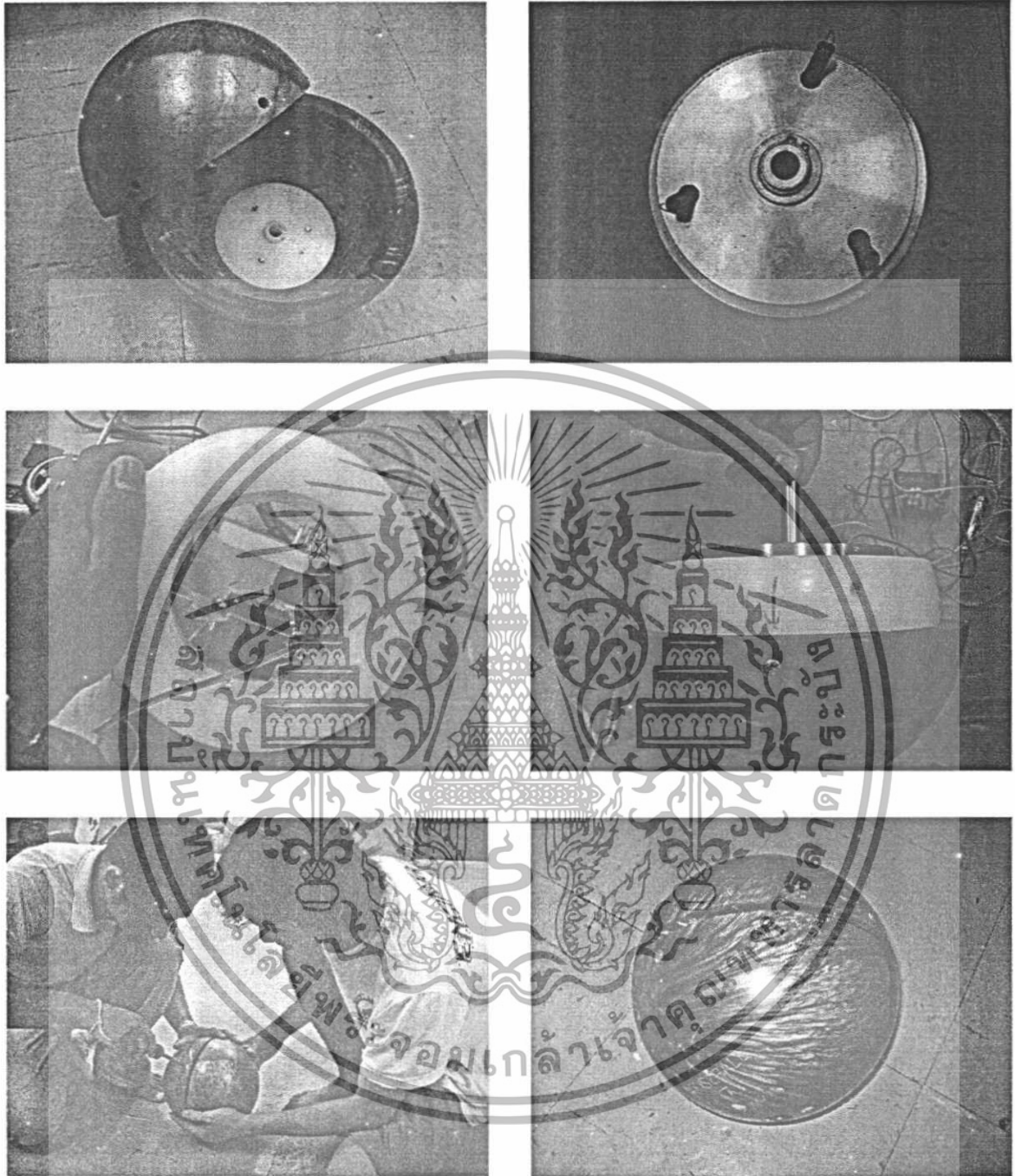
Step ที่ 3 สแต็ปนี้เป็นการสวิงลูกบอลไปข้างหลัง ในขณะที่จะเริ่มการสวิงบอล นักกีฬาควรยกลูกบอลให้ไปทางด้านหลัง อยู่ในระดับที่สูงที่สุดของเท้าที่ใช้ในการสวิง โดยให้แรงสวิงเกิดจากแรงเหวี่ยง ไม่ต้องเกร็งกล้ามเนื้อแขน หลังจากนั้น ก็เหวี่ยงลูกบอลไป พร้อมทั้งจะส่งลูกบอลลงบนเลน

Step ที่ 4 เมื่อนักกีฬาพร้อมแล้วที่จะส่งบอล ขั้นตอนต่อไปที่ควรจะทำคือความเข้าใจคือการสไลด์ สแต็ปนี้จะเริ่มตั้งแต่การลดระดับของลูกบอลหลังจากสวิงไปทางด้านหลัง และจบด้วยการทำสไลด์ ในขณะที่จะก้าวและไปหยุดที่หน้าเส้นฟาล์ว นักกีฬาควรย่อเข่าเล็กน้อย และค่อย ๆ ปล่อยนิ้วโป้งออกจากลูกบอล และ ใช้นิ้วอีกทั้งสองนิ้วประคองลูกบอลและส่งไปสู่เป้าหมาย พร้อมสวิงมือขึ้นเหนือศีรษะตามทิศทางของลูกการผสมผสานการก้าวและการสวิงการก้าวเดินและการสวิงลูกโบว์ลิ่งจะทำโดยง่ายถ้านักกีฬามีจุดยืนและจังหวะเหมาะสม ในการก้าวเพื่อปล่อยลูกโบว์ลิ่งไปบนเลน ซึ่งการโยนโบว์ลิ่งที่ดีขึ้นอยู่กับทรงตัวและแรงเหวี่ยง เริ่มจากการก้าว 4 ก้าว และสวิงบอลไปทางด้านหลังสูงที่สุดเท่าที่ทำได้ เพื่อให้เกิดแรงส่งลูกโบว์ลิ่งออกไปสู่เลน พร้อมกับการสไลด์เท้าและการหมุนแขนไปข้างหน้าพร้อมกัน นักกีฬาจะก้าวเดิน 3 Steps แรกเมื่อลูกบอลได้ทำการสวิงไปข้างหลังที่ตำแหน่งสูงที่สุด หลังจากนั้นนักกีฬาค่อย ๆ ลดระดับลูกบอลลงเพื่อทำการสไลด์และปล่อยลูกบอล จุดสำคัญคือการที่เริ่มปล่อยหรือผลัดลูกบอลให้กลิ้งไปข้างหน้า โดยเริ่มจากให้ลูกบอลอยู่ในตำแหน่งออกจากตัวประมาณ 12-18 นิ้วจากตัวเมื่อเริ่มต้น เพื่อจะทำการสวิงลูกบอลในก้าวที่ 2 และก้าวที่ 3 ต่อไป



เอกสารนี้เป็นเอกสารที่สงวนไว้สำหรับการใช้งานเพื่อการศึกษาเท่านั้น ไม่อนุญาตให้นำไปใช้ประโยชน์ด้านการค้า
ไม่ว่ากรณีใดๆทั้งสิ้น อีกทั้งห้ามมิให้ดัดแปลงเนื้อหา และต้องอ้างอิงถึงเจ้าของเอกสารทุกครั้งที่มีการนำไปใช้

ภาพที่ 1



ภาพที่ 1 ขณะทำการประกอบหุ่นยนต์ลูกโบว์ลิ่ง

เอกสารนี้เป็นเอกสารที่สงวนไว้สำหรับการใช้งานเพื่อการศึกษาเท่านั้น ไม่อนุญาตให้นำไปใช้ประโยชน์ด้านการค้า ไม่ว่าจะกรณีใดๆทั้งสิ้น อีกทั้งห้ามมิให้ดัดแปลงเนื้อหา และต้องอ้างอิงถึงเจ้าของเอกสารทุกครั้งที่มีการนำไปใช้

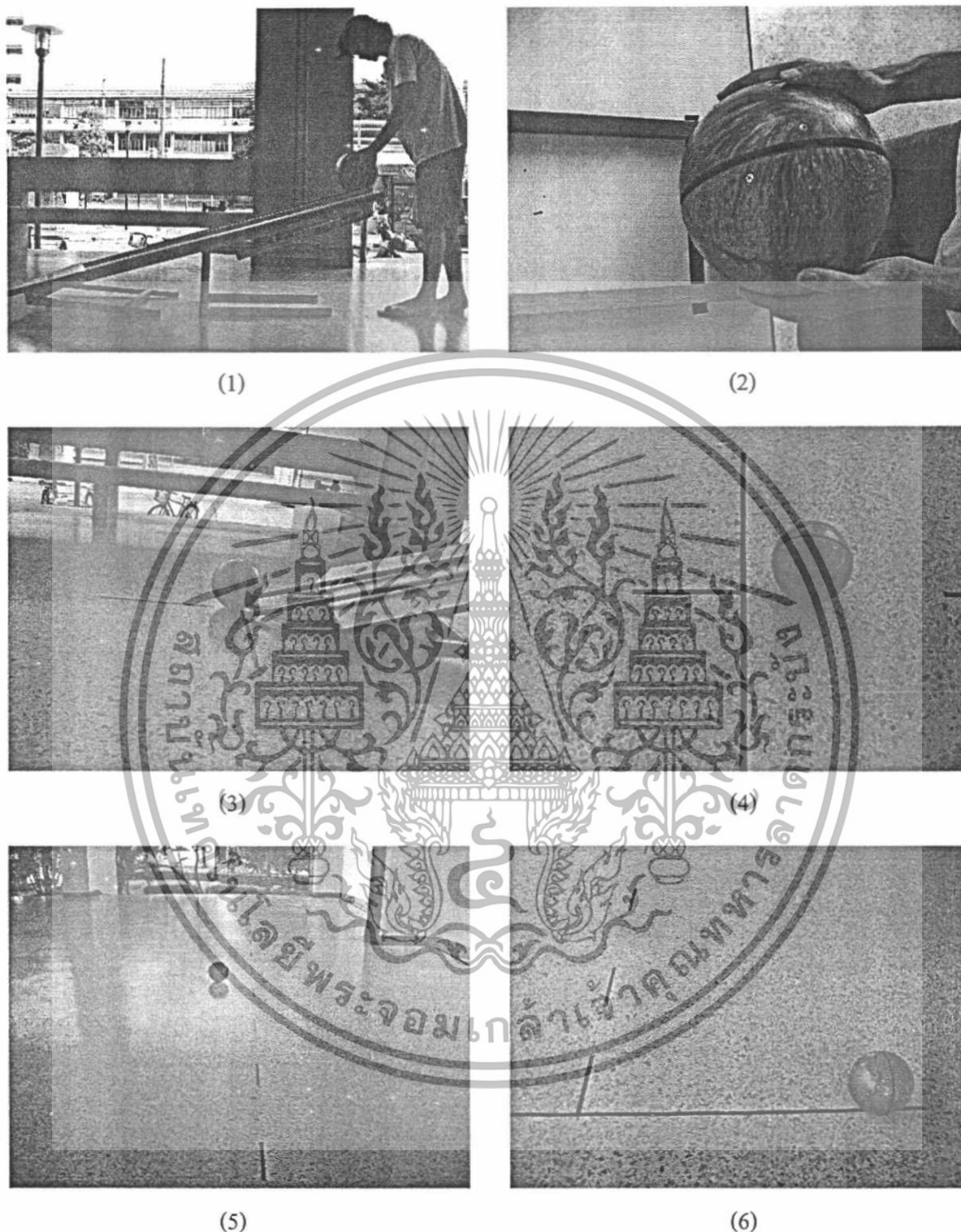
ภาพที่ 2



ภาพที่ 2 แสดงลักษณะของสนามที่ใช้ในการทดลองการควบคุมทิศทางรถเคลื่อนที่ของหุ่นยนต์ลูกโบว์ลิ่ง

เอกสารนี้เป็นเอกสารที่สงวนไว้สำหรับการใช้งานเพื่อการศึกษาเท่านั้น ไม่อนุญาตให้นำไปใช้ประโยชน์ด้านการค้า ไม่ว่าจะกรณีใดๆทั้งสิ้น อีกทั้งห้ามมิให้ตัดแปลงเนื้อหา และต้องอ้างอิงถึงเจ้าของเอกสารทุกครั้งที่มีการนำไปใช้

ภาพที่ 3



ภาพที่ 3 แสดงขั้นตอนการทดลองการควบคุมทิศทางเคลื่อนที่ของหุ่นยนต์ลูกโบว์ลิ่ง โดยเริ่มจากปล่อยลูกโบว์ลิ่งให้กลิ้งลงมาตามพื้นเอียง เมื่อลูกโบว์ลิ่งกลิ้งไปได้ระยะทาง 18.28 เมตร ให้เริ่มควบคุมทิศทางเคลื่อนที่ของหุ่นยนต์ลูกโบว์ลิ่ง วัดระยะที่หุ่นยนต์ลูกโบว์ลิ่งเบี่ยงเบนไปจากแนวโยนปกติ บันทึกผลและประมวลผล

เอกสารนี้เป็นเอกสารที่สงวนไว้สำหรับการใช้งานเพื่อการศึกษาเท่านั้น ไม่อนุญาตให้นำไปใช้ประโยชน์ด้านการค้า ไม่ว่าจะกรณีใดๆทั้งสิ้น อีกทั้งห้ามมิให้ดัดแปลงเนื้อหา และต้องอ้างอิงถึงเจ้าของเอกสารทุกครั้งที่มีการนำไปใช้

ภาพที่ 4



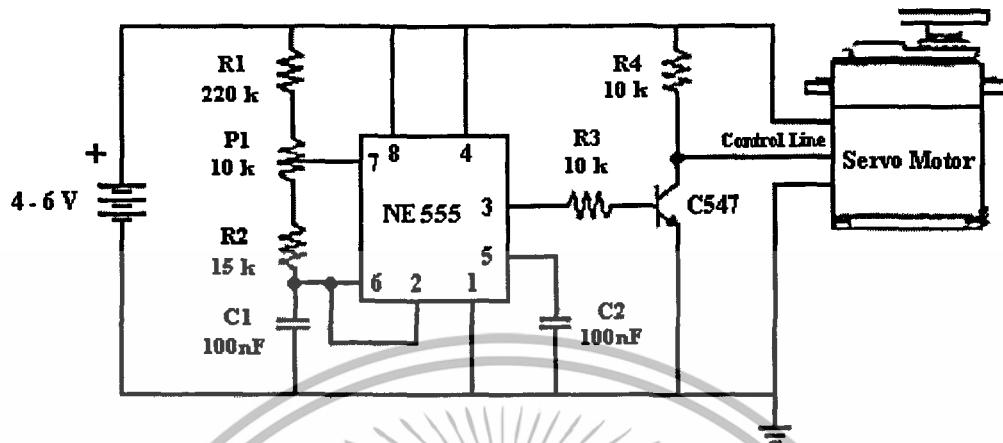
ภาพที่ 4 แสดงมุมที่เบี่ยงเบนจากแนว โชนปกติ

เอกสารนี้เป็นเอกสารที่สงวนไว้สำหรับการใช้งานเพื่อการศึกษาเท่านั้น ไม่อนุญาตให้นำไปใช้ประโยชน์ด้านการค้า ไม่ว่าจะกรณีใดๆทั้งสิ้น อีกทั้งห้ามมิให้ดัดแปลงเนื้อหา และต้องอ้างอิงถึงเจ้าของเอกสารทุกครั้งที่มีการนำไปใช้



เอกสารนี้เป็นเอกสารที่สงวนไว้สำหรับการใช้งานเพื่อการศึกษาเท่านั้น ไม่อนุญาตให้นำไปใช้ประโยชน์ด้านการค้า
ไม่ว่ากรณีใดๆทั้งสิ้น อีกทั้งห้ามมิให้ตัดแปลงเนื้อหา และต้องอ้างอิงถึงเจ้าของเอกสารทุกครั้งที่มีการนำไปใช้

ภาคผนวก ง. ตัวอย่างการควบคุมเซอร์โวมอเตอร์ด้วยอุปกรณ์ต่าง ๆ



รูปภาคผนวก ง. ที่ 1 การควบคุมเซอร์โวมอเตอร์ด้วย IC 555

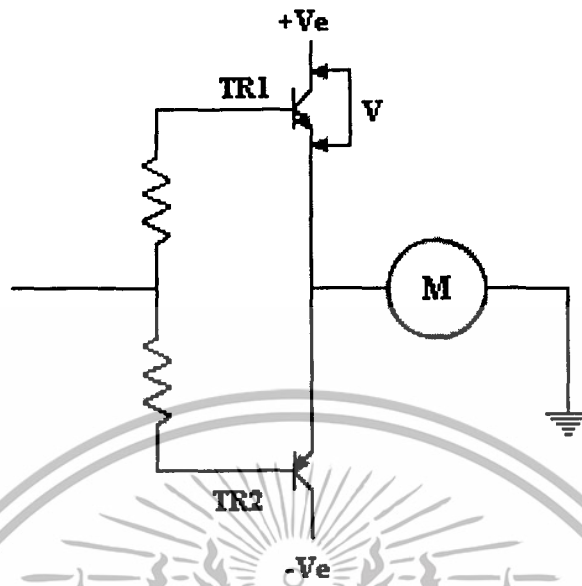
การควบคุมเซอร์โวมอเตอร์ด้วยไมโครคอนโทรลเลอร์

ไมโครคอนโทรลเลอร์ ในปัจจุบันมีด้วยกันอยู่หลากหลายตระกูล ซึ่งในที่นี้จะยกตัวอย่างการประยุกต์ใช้งาน Servo motor กับไมโครคอนโทรลเลอร์บางตระกูลเท่านั้น ดังนี้คือ

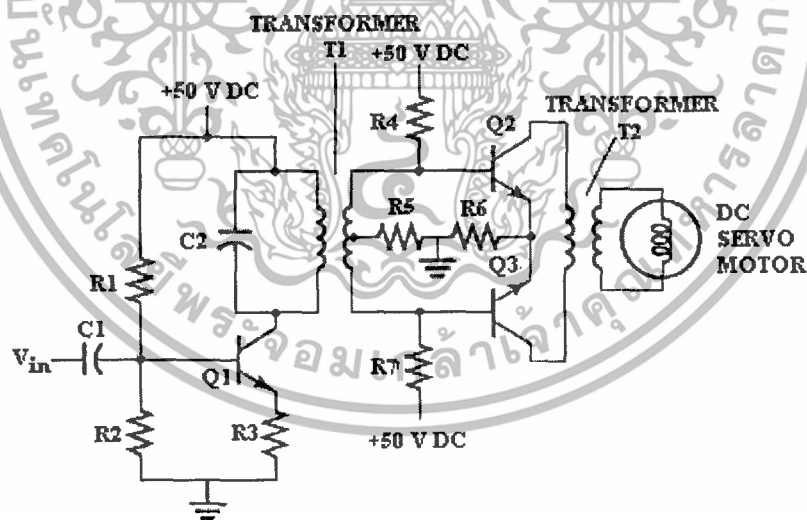
- PIC
- AVR
- MCS 51
- Motorola
- Z80
- BASIC STAMP

เอกสารนี้เป็นเอกสารที่สงวนไว้สำหรับการใช้งานเพื่อการศึกษาเท่านั้น ไม่อนุญาตให้นำไปใช้ประโยชน์ด้านการค้า ไม่ว่าจะกรณีใดๆทั้งสิ้น อีกทั้งห้ามมิให้ตัดแปลงเนื้อหา และต้องอ้างอิงถึงเจ้าของเอกสารทุกครั้งที่มีการนำไปใช้

1. เครื่องขยาย servo แบบง่าย

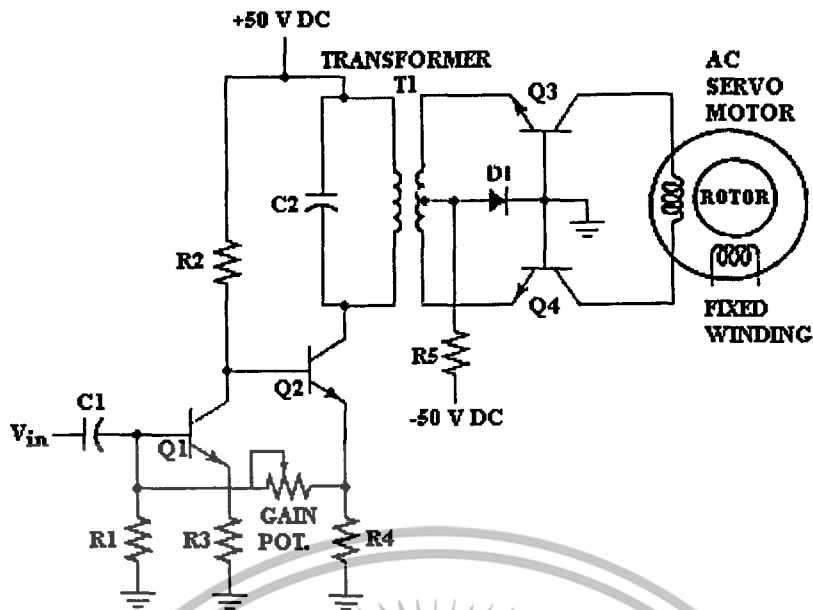


รูปภาคผนวก ง. ที่ 1.1 เครื่องขยายเสียงเป็นเส้นตรงสำหรับ ระบบ servo

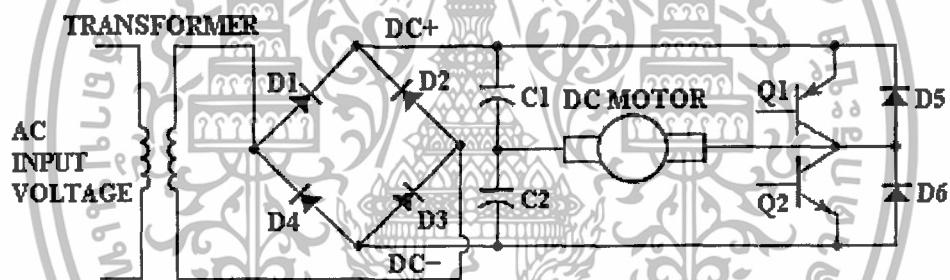


รูปภาคผนวก ง. ที่ 1.2 เครื่องขยายสำหรับ dc servomotor

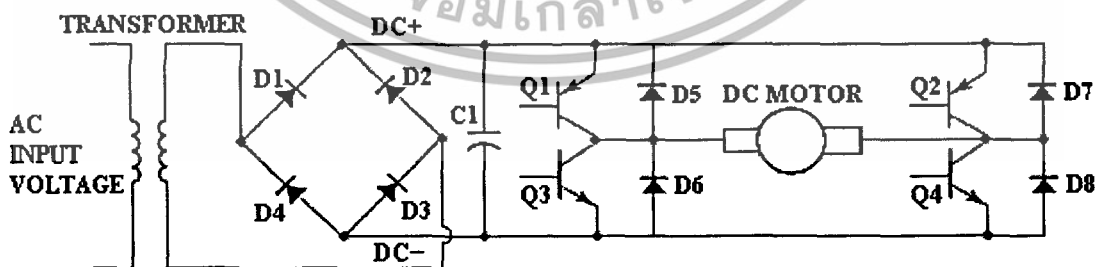
เอกสารนี้เป็นเอกสารที่สงวนไว้สำหรับการใช้งานเพื่อการศึกษาเท่านั้น ไม่อนุญาตให้นำไปใช้ประโยชน์ด้านการค้า ไม่ว่าจะกรณีใดๆทั้งสิ้น อีกทั้งห้ามมิให้ตัดแปลงเนื้อหา และต้องอ้างอิงถึงเจ้าของเอกสารทุกครั้งที่มีการนำไปใช้



รูปภาคผนวก ง. ที่ 1.3 เอาท์พุทของ Stages ของ Chopper Amplifier จากตัว AC Servo Motor

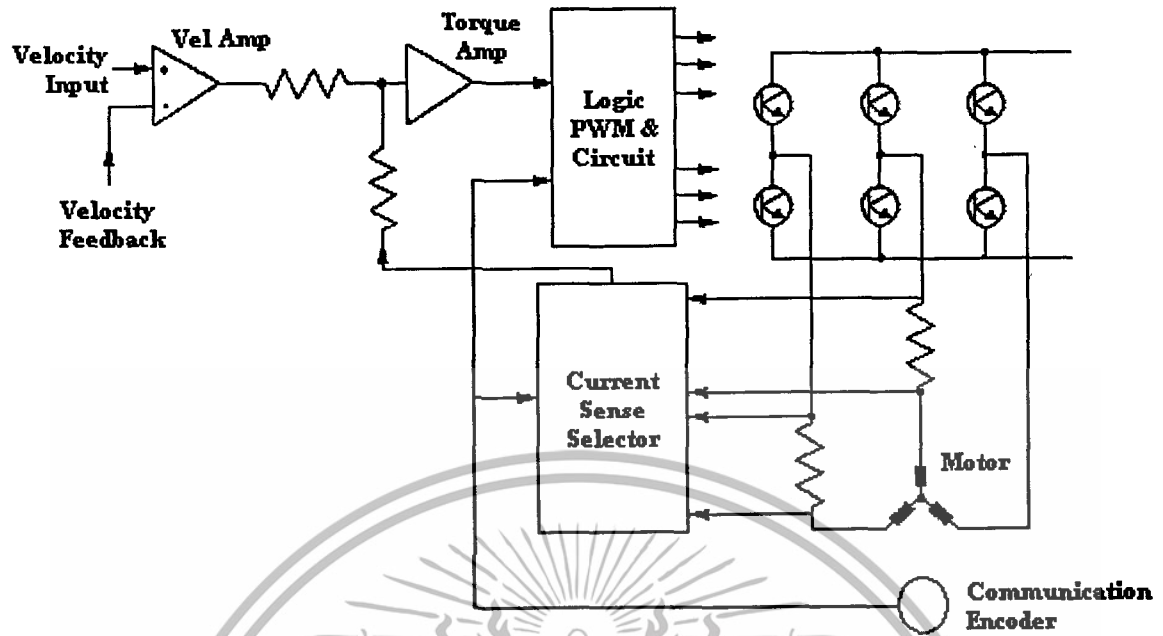


รูปภาคผนวก ง. ที่ 1.4 Amplifier แบบใช้ทรานซิสเตอร์ 2 ตัว จาก DC Servomotor



รูปภาคผนวก ง. ที่ 1.5 Amplifier แบบใช้ทรานซิสเตอร์ 2 ตัว จาก DC Servomotor

เอกสารนี้เป็นเอกสารที่สงวนไว้สำหรับการใช้งานเพื่อการศึกษาเท่านั้น ไม่อนุญาตให้นำไปใช้ประโยชน์ด้านการค้า ไม่ว่าจะกรณีใดๆทั้งสิ้น อีกทั้งห้ามมิให้ดัดแปลงเนื้อหา และต้องอ้างอิงถึงเจ้าของเอกสารทุกครั้งที่มีการนำไปใช้



รูปภาคผนวก ง. ที่ 1.6 AC Servo Amplifiers

เอกสารนี้เป็นเอกสารที่สงวนไว้สำหรับการใช้งานเพื่อการศึกษาเท่านั้น ไม่อนุญาตให้นำไปใช้ประโยชน์ด้านการค้า ไม่ว่าจะกรณีใดๆทั้งสิ้น อีกทั้งห้ามมิให้ตัดแปลงเนื้อหา และต้องอ้างอิงถึงเจ้าของเอกสารทุกครั้งที่มีการนำไปใช้