

สำนักหอสมุดกลาง พระจอมเกล้าลาดกระบัง

ตัวควบคุมแบบพีไอดีโดยวงจรสายพานกระแส

CCH - based PID Controller



นายวิศิษฐ์ กลิ่นสุคนธ์
นายนักรบ ใจอารีย์

รฟ.
7552๓
2549

เลขหมู่.....
เลขทะเบียน..... 72876
วัน,เดือน,ปี... 2.5... ส.ย. ... 2550

b. 11๙๙3๘5๖
i.....

ปริญญานิพนธ์นี้เป็นส่วนหนึ่งของการศึกษาตามหลักสูตรปริญญาวิศวกรรมศาสตรบัณฑิต
สาขาวิศวกรรมระบบควบคุม
สถาบันเทคโนโลยีพระจอมเกล้าเจ้าคุณทหารลาดกระบัง
ปีการศึกษา 2549

เอกสารนี้เป็นเอกสารที่สงวนไว้สำหรับการใช้งานเพื่อการศึกษาเท่านั้น ไม่อนุญาตให้นำไปใช้ประโยชน์ด้านการค้า
ไม่ว่ากรณีใดๆทั้งสิ้น อีกทั้งห้ามมิให้ตัดแปลงเนื้อหา และต้องอ้างอิงถึงเจ้าของเอกสารทุกครั้งที่มีการนำไปใช้

ปริญญาานิพนธ์ปีการศึกษา 2549

ภาควิชาวิศวกรรมระบบควบคุม สาขาวิศวกรรมระบบควบคุม

คณะวิศวกรรมศาสตร์ สถาบันเทคโนโลยีพระจอมเกล้าเจ้าคุณทหารลาดกระบัง

เรื่อง ตัวควบคุมแบบพีไอดีโดยใช้วงจรสายพานกระแส

CCII - based PID Controller

ผู้จัดทำ

นายวิศิษฐ์ กลิ่นสุคนธ์ 47015301

นายนักรบ ใจอารีย์ 47015291



..... อาจารย์ที่ปรึกษา

(ผศ. ดร. คงศักดิ์ อนันตหิรัญรัตน์)

เอกสารนี้เป็นเอกสารที่สงวนไว้สำหรับการใช้งานเพื่อการศึกษาเท่านั้น ไม่อนุญาตให้นำไปใช้ประโยชน์ด้านการค้า
ไม่ว่ากรณีใดๆทั้งสิ้น อีกทั้งห้ามมิให้ตัดแปลงเนื้อหา และต้องอ้างอิงถึงเจ้าของเอกสารทุกครั้งที่มีการนำไปใช้

ตัวควบคุมแบบพีไอดีโดยวงจรสายพานกระแส

โดย

นายวิจิตชัย กลิ่นสุคนธ์ 47015301

นายนักรบ ใจอารีย์ 47015291

อาจารย์ที่ปรึกษา

ผศ.ดร. คงศักดิ์ อนันตศิริรัตน์

ปีการศึกษา 2549

บทคัดย่อ

ปริญญานิพนธ์ฉบับนี้ กล่าวถึงการออกแบบตัวควบคุมแบบสัดส่วนบวก แบบอินทิเกรตบวกแบบเดรีเวทิฟซึ่งก็คือตัวควบคุมแบบพีไอดี โดยใช้วงจรสายพานกระแสที่เป็นอุปกรณ์แยกที่พื้ที่นำมาใช้ในการสร้างวงจรเราได้ทำการออกแบบวงจรโดยต่ออุปกรณ์พาสซีฟเข้าไปเพื่อให้ได้คุณสมบัติของวงจรแบบที่เราต้องการและสามารถปรับแต่งค่าพีไอดีได้อย่างอิสระ โดยประสิทธิภาพของวงจรตัวควบคุมทดสอบโดยนำไปควบคุมความเร็วของมอเตอร์ไฟฟ้ากระแสตรงได้ผลเป็นไปตามทฤษฎี

เอกสารนี้เป็นเอกสารที่สงวนไว้สำหรับการใช้งานเพื่อการศึกษาเท่านั้น ไม่อนุญาตให้นำไปใช้ประโยชน์ด้านการค้าไม่ว่ากรณีใดๆทั้งสิ้น อีกทั้งห้ามมิให้ดัดแปลงเนื้อหา และต้องอ้างอิงถึงเจ้าของเอกสารทุกครั้งที่มีการนำไปใช้

CCII - based PID Controller

By

Mr. Wichitchai Klinsukon

Mr. Nakrob Jaiaree

Advisor

Asst. Prof. Dr. Kongsak Anuntahirunrut

Academic Year 2006

ABSTRACT

In this project the proportional plus integral plus derivative (PID) controller employing the second-generation current conveyor (CCII) as active elements is developed. The presented novel PID controller has grounded passive elements that do not need passive element matching, and realize independently adjustable PID parameters. The performance of the controller is verified through the experiment with DC motor speed control system. The results are agree very well with theoretical.

เอกสารนี้เป็นเอกสารที่สงวนไว้สำหรับการใช้งานเพื่อการศึกษาเท่านั้น ไม่อนุญาตให้นำไปใช้ประโยชน์ด้านการค้า
ไม่ว่ากรณีใดๆทั้งสิ้น อีกทั้งห้ามมิให้ดัดแปลงเนื้อหา และต้องอ้างอิงถึงเจ้าของเอกสารทุกครั้งที่มีการนำไปใช้

กิตติกรรมประกาศ

การจัดทำปฏิญานិพนธ์ฉบับนี้ สามารถสำเร็จลุล่วงไปได้ด้วยดีเพราะได้รับคำปรึกษาจาก ท่าน ผศ. ดร. คงศักดิ์ อนันตหิรัญรัตน์ ซึ่งเป็นอาจารย์ที่ปรึกษาโครงการและขอขอบพระคุณ อาจารย์ทุกๆ ท่านที่ให้คำแนะนำในด้านเนื้อหาต่างๆ ตลอดจนความรู้ที่ได้ถ่ายทอดให้แก่คณะ ผู้จัดทำจนคณะผู้จัดทำสามารถนำมาประยุกต์ใช้ในการจัดทำโครงการนี้จนประสบผลสำเร็จด้วยดี คณะผู้จัดทำรู้สึกซาบซึ้งและขอกราบขอขอบพระคุณเป็นอย่างสูง

คณะผู้จัดทำขอขอบคุณพี่บอล ที่ให้คำชี้แนะและคำอธิบายเกี่ยวกับเนื้อหาต่างๆ ที่นำมาใช้ จัดทำโครงการนี้ จนคณะผู้จัดทำสามารถเข้าใจแนวทางในการจัดทำโครงการฉบับนี้ ขอขอบคุณที่ น้อย พี่เพชร ที่เอื้อเฟื้ออุปกรณ์อิเล็กทรอนิกส์ต่างๆ ขอขอบใจปึกที่ช่วยในการพิมพ์เนื้อหาบางส่วน และเป็นกำลังใจที่ดีเสมอมา รวมถึงเพื่อนๆ ทุกคนที่ให้กำลังใจและสนับสนุนอุปกรณ์ที่ขาดเหลือ แลกเปลี่ยนความคิดเห็นที่เป็นประโยชน์ต่อโครงการรวมทั้งคอยถามไถ่ความคืบหน้าของโครงการ อยู่ตลอดเวลา

สุดท้ายนี้คณะผู้จัดทำขอกราบขอขอบพระคุณบิดา มารดาและครอบครัวที่คอยเป็นกำลังใจที่ดี เสมอมา รวมถึงการสนับสนุนในเรื่องของงบประมาณที่ขาดเหลือตลอดจนเป็นแรงบันดาลใจที่ดี ที่สุดที่ทำให้โครงการนี้สำเร็จลุล่วงได้ด้วยดี

คณะผู้จัดทำ

นายวิจิตชัย

นายนักรบ

กตীনสุคนธ์

ใจอารีย์

เอกสารนี้เป็นเอกสารที่สงวนไว้สำหรับการใช้งานเพื่อการศึกษาเท่านั้น ไม่อนุญาตให้นำไปใช้ประโยชน์ด้านการค้า ไม่ว่ากรณีใดๆทั้งสิ้น อีกทั้งห้ามมิให้ตัดแปลงเนื้อหา และต้องอ้างอิงถึงเจ้าของเอกสารทุกครั้งที่มีการนำไปใช้

สารบัญ

	หน้าที่
บทคัดย่อภาษาไทย	I
บทคัดย่อภาษาอังกฤษ	II
กิตติกรรมประกาศ	III
สารบัญ	IV
สารบัญรูปภาพ	VI
บทที่ 1 บทนำ	1
1.1 ที่มาของโครงการ	1
1.2 วัตถุประสงค์	1
1.3 ขอบเขตโครงการ	2
1.4 ประโยชน์ที่ได้รับในการทำโครงการ	2
1.5 รายละเอียดของปฏิญยานิพนธ์	2
บทที่ 2 ทฤษฎีและหลักการ	3
2.1 ตัวควบคุม	3
2.1.1 การควบคุมแบบสัดส่วน	4
2.1.2 การควบคุมแบบพีไอ	6
2.1.3 การควบคุมแบบพีดี	7
2.1.4 การควบคุมแบบพีไอดี	9
2.2 วงจรสายพานกระแสน้ำที่สอง	9
2.3 ไอซีเบอร์ AD844	11
บทที่ 3 การออกแบบตัวควบคุมแบบพีไอดีโดยใช้วงจรสายพานกระแสน้ำ	14
3.1 การออกแบบตัวควบคุม	14
3.1.1 ตัวควบคุมแบบสัดส่วน	14
3.1.2 ตัวควบคุมแบบอินทิเกรต	15
3.1.3 ตัวควบคุมแบบเดริเวทิฟ	17
3.1.4 ตัวควบคุมแบบพีไอ	18
3.1.5 ตัวควบคุมแบบพีไอดี	20

เอกสารนี้เป็นเอกสารที่สงวนไว้สำหรับการใช้งานเพื่อการศึกษาเท่านั้น ไม่อนุญาตให้นำไปใช้ประโยชน์ด้านการค้า
ไม่ว่ากรณีใดๆทั้งสิ้น อีกทั้งห้ามมิให้ดัดแปลงเนื้อหา และต้องอ้างอิงถึงเจ้าของเอกสารทุกครั้งที่มีการนำไปใช้

สารบัญ (ต่อ)

	หน้าที่
บทที่ 4 การทดลองและผลการทดลอง	23
4.1 การทดลองคุณสมบัติวงจรควบคุมแบบพีไอดีด้วยวงจรสายพานกระแส	23
4.1.1 การทดลองคุณสมบัติของวงจรควบคุมแบบพี	23
4.1.2 การทดลองคุณสมบัติของวงจรควบคุมแบบอินทิเกรท	25
4.1.3 การทดลองคุณสมบัติของวงจรควบคุมแบบเดริเวทิฟ	27
4.1.4 การทดลองคุณสมบัติของวงจรควบคุมแบบพีไอ	28
4.1.5 การทดลองคุณสมบัติของวงจรควบคุมแบบพีไอดี	30
4.2 การทดลองนำวงจรควบคุมแบบพีไอดีโดยวงจรสายพานกระแสควบคุมมอเตอร์ไฟฟ้ากระแสตรง	32
4.2.1 การทดลองนำวงจรควบคุมแบบพีไอโดยวงจรสายพานกระแสควบคุมมอเตอร์ไฟฟ้ากระแสตรง	33
4.2.2 การทดลองนำวงจรควบคุมแบบพีไอโดยวงจรสายพานกระแสควบคุมมอเตอร์ไฟฟ้ากระแสตรง	36
4.2.3 การทดลองนำวงจรควบคุมแบบพีไอดีโดยวงจรสายพานกระแสควบคุมมอเตอร์ไฟฟ้ากระแสตรง	40
บทที่ 5 บทวิจารณ์และสรุป	44
5.1 สรุป	44
5.2 ปัญหาที่เกิดขึ้นและแนวทางในการแก้ไข	45
5.3 ข้อเสนอแนะเพื่อพัฒนาต่อไปในอนาคต	45
ภาคผนวก	46
เอกสารอ้างอิง	50

สารบัญญภาพ

รูปที่	หน้า
2.1 ผังสัญญาณของระบบควบคุมแบบป้อนกลับ	3
2.2 การตอบสนองต่อค่าผิดพลาดที่เป็นขั้นบันไดของตัวควบคุมแบบพี	4
2.3 ช่วงของสัญญาณ โพรบโพซันแน็ลแบนด์	4
2.4 แสดงการเกิดความคลาดเคลื่อนการควบคุม	5
2.5 การตอบสนองต่อค่าผิดพลาดที่เป็นขั้นบันไดของตัวควบคุมแบบพีไอ	7
2.6 การตอบสนองต่อค่าผิดพลาดที่เป็นขั้นบันไดของตัวควบคุมแบบพีดี	8
2.7 วงจรเสมือนของสายพานกระแสนुकที่สอง	10
2.8 สัญลักษณ์ของวงจรสายพานกระแสนुकที่สองแบบบวก	11
2.9 ไอซีเบอร์ AD844 แสดงตำแหน่งขาต่าง ๆ ที่ใช้งาน	11
2.10 วงจรภายในของไอซีเบอร์ AD844	12
2.11 วงจรสายพานกระแสนुकที่สองแบบบวก	12
2.12 วงจรสายพานกระแสนुकที่สองแบบลบ	12
3.1 วงจรตัวควบคุมแบบพีของออปแอมป์และวงจรสายพานกระแสนुक	15
3.2 แสดงผลตอบสนองของระบบควบคุมแบบไอ	16
3.3 วงจรตัวควบคุมแบบไอของออปแอมป์และวงจรสายพานกระแสนुक	16
3.4 แสดงผลตอบสนองของระบบควบคุมแบบดี	17
3.5 วงจรตัวควบคุมแบบดีของออปแอมป์และวงจรสายพานกระแสนुक	18
3.6 บล็อกไดอะแกรมของระบบควบคุมแบบพีไอ	19
3.7 แสดงผลตอบสนองของระบบควบคุมแบบพีไอ	19
3.8 วงจรตัวควบคุมแบบพีไอของออปแอมป์และวงจรสายพานกระแสนुक	20
3.9 วงจรควบคุมแบบพีไอดีโดยใช้วงจรสายพานกระแสนुक	21
3.10 แสดงผลตอบสนองของระบบควบคุมแบบพีไอดี	21
4.1 วงจรควบคุมแบบพีโดยวงจรสายพานกระแสนुक	23
4.2 ผลตอบสนองของวงจรตัวควบคุมแบบพี	24
4.3 ภาพโบดพล็อตแสดงช่วงอัตราขยายการทำงานและจุดความถี่คัทออฟ	25
4.4 วงจรควบคุมแบบไอโดยวงจรสายพานกระแสนुक	25
4.5 ผลตอบสนองของวงจรตัวควบคุมแบบไอ	26
4.6 วงจรควบคุมแบบดีโดยวงจรสายพานกระแสนुक	27

เอกสารนี้เป็นเอกสารที่สงวนไว้สำหรับการใช้งานเพื่อการศึกษาเท่านั้น ไม่อนุญาตให้นำไปใช้ประโยชน์ด้านการค้า
ไม่ว่ากรณีใดๆทั้งสิ้น อีกทั้งห้ามมิให้ดัดแปลงเนื้อหา และต้องอ้างอิงถึงเจ้าของเอกสารทุกครั้งที่มีการนำไปใช้

สารบัญญภาพ (ต่อ)

รูปที่	หน้า
4.7 ผลตอบสนองของวงจรตัวควบคุมแบบคิ	28
4.8 วงจรควบคุมแบบพีไอโดยวงจรสายพานกระแส	28
4.9 ผลตอบสนองของวงจรตัวควบคุมแบบพีไอ	29
4.10 วงจรควบคุมแบบพีไอดีโดยวงจรสายพานกระแส	30
4.11 ผลตอบสนองของวงจรตัวควบคุมแบบพีไอดี	31
4.12 ปัจจัยัญญาณของระบบควบคุมแบบป้อนกลับ	32
4.13 ปัจจัยลักษณะการต่อชุดอุปกรณ์ที่ใช้ในการทดลอง	33
4.14 วงจรควบคุมแบบพีไอโดยวงจรสายพานกระแส	33
4.15 ผลตอบสนองของวงจรควบคุมแบบพีไอเทียบกับอินพุทเมื่ออัตราขยายมีค่าเท่ากับ 1	34
4.16 ผลตอบสนองของวงจรควบคุมแบบพีไอเทียบกับอินพุทที่มีค่าผิดพลาดอยู่ 960 mV	34
4.17 ผลตอบสนองของวงจรควบคุมแบบพีไอเทียบกับอินพุทเมื่ออัตราขยายมีค่าเท่ากับ 100	35
4.18 ผลตอบสนองของวงจรควบคุมแบบพีไอเทียบกับอินพุทที่มีค่าผิดพลาดอยู่ 160 mV	35
4.19 วงจรควบคุมแบบพีไอโดยวงจรสายพานกระแส	36
4.20 ผลตอบสนองของวงจรควบคุมแบบพีไอเทียบกับอินพุท	37
4.21 ผลตอบสนองของวงจรควบคุมแบบพีไอเทียบกับอินพุทที่มีค่าผิดพลาดอยู่ 180 mV	37
4.22 ผลตอบสนองของวงจรควบคุมแบบพีไอเทียบกับอินพุท	38
4.23 ผลตอบสนองของวงจรควบคุมแบบพีไอเทียบกับอินพุทที่มีค่าผิดพลาดอยู่ 160 mV	39
4.24 วงจรควบคุมแบบพีไอดีโดยวงจรสายพานกระแส	40
4.25 ผลตอบสนองของวงจรควบคุมแบบพีไอเทียบกับอินพุท	41
4.26 ผลตอบสนองของวงจรควบคุมแบบพีไอเทียบกับอินพุทที่มีค่าผิดพลาดอยู่ 140 mV	41
4.27 ผลตอบสนองของวงจรควบคุมแบบพีไอเทียบกับอินพุท	42
4.28 ผลตอบสนองของวงจรควบคุมแบบพีไอดีเทียบกับอินพุทที่มีค่าผิดพลาดอยู่ 120 mV	43

เอกสารนี้เป็นเอกสารที่สงวนไว้สำหรับการใช้งานเพื่อการศึกษาเท่านั้น ไม่อนุญาตให้นำไปใช้ประโยชน์ด้านการค้า
ไม่ว่ากรณีใดๆทั้งสิ้น อีกทั้งห้ามมิให้ดัดแปลงเนื้อหา และต้องอ้างอิงถึงเจ้าของเอกสารทุกครั้งที่มีการนำไปใช้

บทที่ 1

บทนำ

การออกแบบวงจรประเภทอนาล็อกตั้งแต่อดีตจนถึงปัจจุบันออปแอมป์ (Op amp) คือ อุปกรณ์แบบแอคทีฟที่มีการนำมาประยุกต์ใช้งานอย่างแพร่หลาย ถึงแม้ว่าในปัจจุบันวงจรประเภทดิจิทัลได้เข้ามามีบทบาทอย่างมาก เพราะมีข้อดีคือ ผลลัพธ์ที่ได้จะมีความแม่นยำสูง การใช้คอมพิวเตอร์เข้ามาช่วย จะทำให้การเปลี่ยนแปลงค่าพารามิเตอร์ต่าง ๆ เป็นไปได้ง่ายเพราะเพียงแค่การเปลี่ยนค่าในโปรแกรมเท่านั้นก็สามารถเปลี่ยนค่าพารามิเตอร์ต่าง ๆ ได้โดยไม่ต้องเปลี่ยนฮาร์ดแวร์มากนัก แต่อย่างไรก็ตามตราบดีที่มนุษย์เรายังรับรู้เป็นอนาล็อก วงจรอนาล็อกจึงเป็นสิ่งจำเป็นที่จะขาดเสียไม่ได้ ปัจจุบันอุปกรณ์แบบแอคทีฟที่มีการนำมาประยุกต์ใช้งานอย่างแพร่หลายอีกตัวหนึ่งก็คือวงจรสายพานกระแส (Current Conveyor) ดังนั้นเราจึงจะนำมาใช้ออกแบบเป็นตัวควบคุมแบบพีไอดีต่อไป

1.1 ที่มาของโครงการ

โครงการนี้ได้ทำการศึกษาเกี่ยวกับวงจรการควบคุมแบบพีไอดี (Proportional - Integral - Derivative Controller) โดยจะพยายามนำวงจรสายพานกระแสมาออกแบบเพื่อให้ได้คุณสมบัติของวงจรการควบคุมแบบพีไอดีที่เป็นการควบคุมแบบอนาล็อก (Analog Controller) ซึ่งอุปกรณ์อิเล็กทรอนิกส์โดยส่วนใหญ่นิยมใช้สร้างวงจรคือออปแอมป์แต่ปัจจุบันอุปกรณ์แบบแอคทีฟที่มีการนำมาประยุกต์ใช้งานกันอย่างแพร่หลายอีกตัวหนึ่งก็คือวงจรสายพานกระแส ดังนั้นเราจึงจะนำมาใช้ออกแบบเป็นตัวควบคุมแบบพีไอดีต่อไป

1.2 วัตถุประสงค์

- 1.2.1 เพื่อทำการสร้างตัวควบคุมแบบพีไอดีโดยใช้วงจรสายพานกระแส
- 1.2.2 เพื่อการนำทฤษฎีที่เกี่ยวกับการควบคุมแบบพีไอดีมาทดลองใช้สร้างตัวควบคุมแบบพีไอดีให้สามารถใช้งานได้จริง
- 1.2.3 เพื่อเป็นพื้นฐานแก่ผู้จัดทำโครงการให้ได้รับความรู้ความเข้าใจในการออกแบบและใช้งานตัวควบคุมแบบพีไอดี
- 1.2.4 เพื่อศึกษาการนำไปใช้ของวงจรสายพานกระแสให้ได้รับความรู้ความเข้าใจการทำงานเป็นอย่างดี
- 1.2.5 เพื่อศึกษาทฤษฎีที่เกี่ยวกับการควบคุมแบบพีไอดี

เอกสารนี้เป็นเอกสารที่สงวนไว้สำหรับการใช้งานเพื่อการศึกษาเท่านั้น ไม่อนุญาตให้นำไปใช้ประโยชน์ด้านการค้าไม่ว่ากรณีใดๆทั้งสิ้น อีกทั้งห้ามมิให้ตัดแปลงเนื้อหา และต้องอ้างอิงถึงเจ้าของเอกสารทุกครั้งที่มีการนำไปใช้

1.3 ขอบเขตโครงการ

1.3.1 ตัวควบคุมแบบพีไอดีโดยใช้วงจรสายพานกระแสที่ออกแบบมาสามารถใช้งานได้จริงเป็นไปตามทฤษฎี

1.3.2 สามารถนำความรู้ที่ได้จากการออกแบบตัวควบคุมแบบพีไอดีโดยใช้วงจรสายพานกระแสไปใช้งานได้ เช่น ใช้ในการออกแบบและปรับปรุงวงจรชนิดอื่นให้มีคุณสมบัติที่ดียิ่งขึ้น

1.4 ประโยชน์ที่ได้รับในการทำโครงการ

1.4.1 เป็นการนำเอาความรู้ความเข้าใจที่ได้ศึกษามาใช้ในการทำโครงการเพื่อพิสูจน์ให้เห็นจริงว่าสิ่งที่ได้ศึกษามานั้นนำมาใช้งานได้จริงและถูกต้อง

1.4.2 เพิ่มความรู้ความเข้าใจในการนำไปใช้งานวงจรสายพานกระแสให้ได้รับความรู้ความเข้าใจการทำงานเป็นอย่างดียิ่งขึ้น

1.4.3 เป็นพื้นฐานแก่ผู้จัดทำโครงการให้ได้รับความรู้ความเข้าใจในการออกแบบและใช้งานตัวควบคุมแบบพีไอดี

1.5 รายละเอียดของปริญาทิพนธ์

เนื้อหาได้รวบรวมจากการศึกษาทดลอง แบ่งเป็นบทต่างๆ ดังนี้

บทที่ 1 บทจะกล่าวถึงสาเหตุที่ทำให้เกิดโครงการ วัตถุประสงค์และขอบเขตโครงการ

บทที่ 2 ทฤษฎีและหลักการ จะกล่าวถึงทฤษฎีและหลักการที่เกี่ยวข้องกับโครงการ

บทที่ 3 การออกแบบจะกล่าวถึงวิธีการออกแบบพร้อมทั้งวงจรที่ใช้งาน

บทที่ 4 การทดลองและผลการทดลอง จะกล่าวถึงผลการทดลองที่ได้ทำการทดลองทั้งหมด

บทที่ 5 บทวิจารณ์และสรุปจะเป็นการสรุปภาพรวมที่ได้ทำมาปัญหาที่เกิดขึ้นและแนว

ทางแก้ไข

เอกสารนี้เป็นเอกสารที่สงวนไว้สำหรับการใช้งานเพื่อการศึกษาเท่านั้น ไม่อนุญาตให้นำไปใช้ประโยชน์ด้านการค้า ไม่ว่าจะกรณีใดๆทั้งสิ้น อีกทั้งห้ามมิให้ดัดแปลงเนื้อหา และต้องอ้างอิงถึงเจ้าของเอกสารทุกครั้งที่มีการนำไปใช้

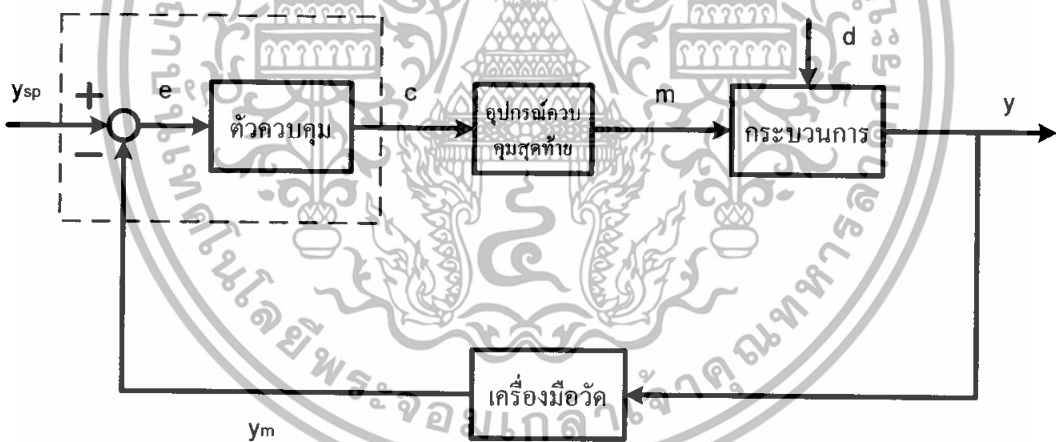
บทที่ 2

ทฤษฎีและหลักการ

บทที่ 2 นี้จะกล่าวถึงทฤษฎีและหลักการต่างๆ ที่นำมาใช้ใน โครงงานชิ้นนี้ซึ่งประกอบไปด้วยหลักการของตัวควบคุมแบบต่างๆ หลักการทำงานของวงจรรายงานกระแสและสุดท้ายก็คือหลักการทำงานของไอซีเบอร์ AD 844 ที่เรานำมาใช้ทั้งหมดนั้นมีรายละเอียดดังต่อไปนี้

2.1 ตัวควบคุม

ตัวควบคุมจะทำหน้าที่ตรวจสอบสภาพของกระบวนการ (Process) โดยใช้ค่าวัดของตัวแปรกระบวนการ จากเครื่องวัด y_m เปรียบเทียบกับเป้าหมายการควบคุม y_{sp} และสร้างสัญญาณควบคุม c เพื่อปรับสภาพของกระบวนการ โดยใช้ค่าความคลาดเคลื่อนในการควบคุม $e = y_{sp} - y_m$ ในการตัดสินใจ สำหรับความสัมพันธ์ระหว่างค่าความคลาดเคลื่อนในการควบคุม e กับสัญญาณควบคุม c ของตัวควบคุมจะมีลักษณะอย่างไรขึ้นกับชนิดและคุณสมบัติของตัวควบคุม



รูปที่ 2.1 ผังสัญญาณของระบบควบคุมแบบป้อนกลับ

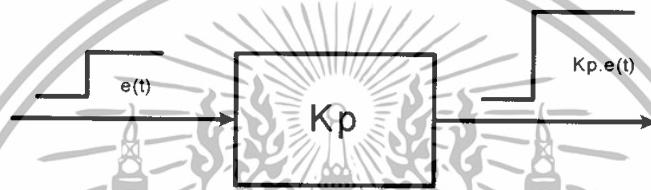
ปัจจุบันเครื่องควบคุมสามารถแบ่งตามโครงสร้างในการทำงานได้ 3 ชนิด คือ 1. เครื่องควบคุมแบบนิวแมติกส์ ทำงานโดยใช้สัญญาณลม 2. เครื่องควบคุมแบบอิเล็กทรอนิกส์ (Electronic Controller) ทำงานโดยใช้วงจรอิเล็กทรอนิกส์เชิงเส้น (Linear Circuits) สร้างสัญญาณควบคุม และ 3. เครื่องควบคุมแบบดิจิทัล ทำงานโดยใช้วงจรตรรก (Logic Circuit) หรือไมโครโปรเซสเซอร์ สร้างสัญญาณควบคุมโดยการเขียนแบบและจำลองการทำงานของเครื่องควบคุมแบบนิวแมติกส์ และเครื่องควบคุมแบบอิเล็กทรอนิกส์จากแบบจำลองทางคณิตศาสตร์ของเครื่องควบคุมแบบเดิม

เอกสารนี้เป็นเอกสารที่สงวนไว้สำหรับการใช้งานเพื่อการศึกษาเท่านั้น ไม่อนุญาตให้นำไปใช้ประโยชน์ด้านการค้าไม่ว่ากรณีใดๆทั้งสิ้น อีกทั้งห้ามมิให้ตัดแปลงเนื้อหา และต้องอ้างอิงถึงเจ้าของเอกสารทุกครั้งที่มีการนำไปใช้

การควบคุมแบบพื้นฐานที่ใช้ในระบบควบคุมแบบป้อนกลับในกระบวนการที่ใช้ในระบบควบคุมแบ่งออกได้ดังนี้

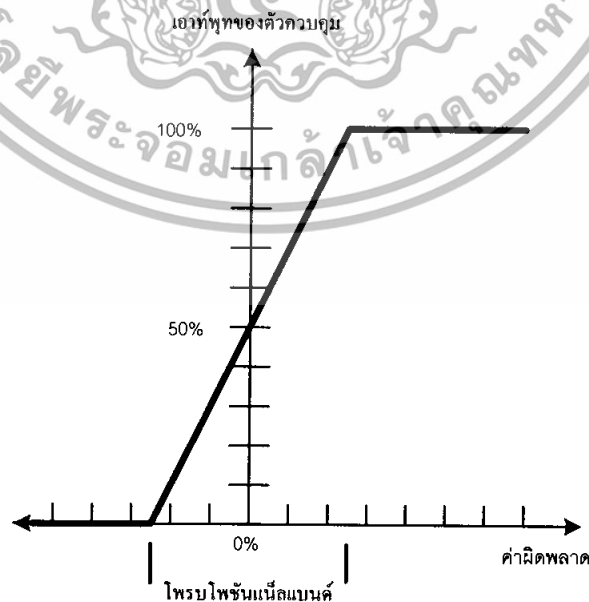
2.1.1 การควบคุมแบบสัดส่วน (Proportional Control)

การควบคุมแบบสัดส่วนหรือแบบพีเป็นโหมคควบคุมที่เอาที่พุดของตัวควบคุมเป็นสัดส่วนทางพีชคณิตกับค่าสัญญาณผิดพลาดที่เป็นอินพุทของตัวควบคุม สัญญาณอินพุทเป็นค่าผิดพลาด $e(t)$ ที่เป็นขั้นบันไดมีขนาดเท่ากับ $e(t)$ ในโหมคนี้ค่าเอาที่พุดของตัวควบคุม $m(t)$ คำนวณได้จาก $m(t) = K_p e(t)$ การควบคุมแบบสัดส่วนเป็นโหมคควบคุมที่ง่ายมีใช้ทั่วไป โหมคนี้จะให้ความสัมพันธ์ระหว่างเอาที่พุดและอินพุทของตัวควบคุมเป็นเชิงเส้น



รูปที่ 2.2 การตอบสนองต่อค่าผิดพลาดที่เป็นขั้นบันไดของตัวควบคุมแบบพี

K_p คืออัตราขยาย (Gain) ของการควบคุมหรือคือสภาพไวตามสัดส่วน (Proportional Sensitivity) ของตัวควบคุม K_p บอกค่าของสัญญาณจัดการที่เปลี่ยนไปต่อหน่วยการเปลี่ยนแปลงของสัญญาณผิดพลาด



เอกสารนี้เป็นเอกสารที่สงวนไว้สำหรับรูปที่ 2.3 ช่วงของสัญญาณ โพรบโพชันเน็ลแบนด์ไปใช้ประโยชน์ด้านการค้า ไม่ว่าจะกรณีใดๆทั้งสิ้น อีกทั้งห้ามมิให้ตัดแปลงเนื้อหา และต้องอ้างอิงถึงเจ้าของเอกสารทุกครั้งที่มีการนำไปใช้

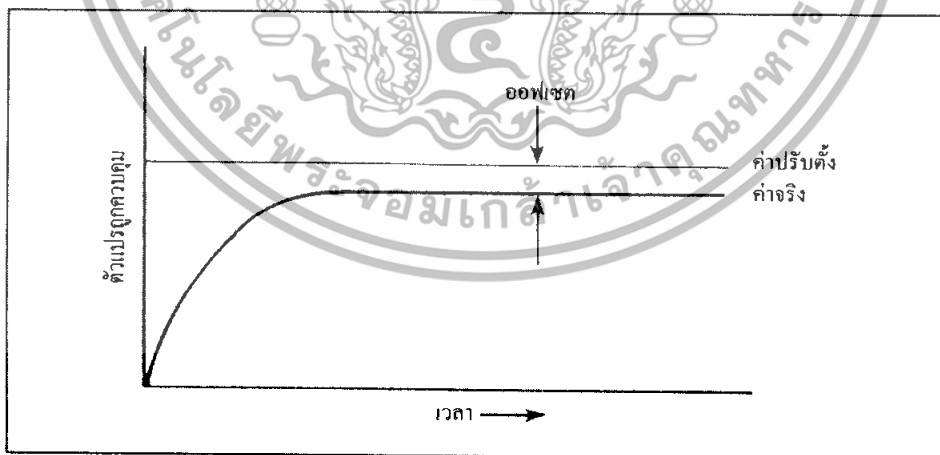
PB คือ ค่าโพรพอร์ชันแนลแบนด์ (Proportional Band, PB) เนื่องจากค่าอัตราขยาย K_p แสดงเป็นจำนวนเท่าที่ไม่มีหน่วยยากแก่การคาดการณ์ PB แสดงเป็นเปอร์เซ็นต์ค่าผิดพลาดหรือ อินพุตที่เกิดขึ้นที่สัมพันธ์กับการเปลี่ยนเอาต์พุตของตัวควบคุมไปหนึ่งร้อยเปอร์เซ็นต์ หรือ เปลี่ยนไปค่าเต็มสเกลจึงมีหน่วยเป็นเปอร์เซ็นต์ตามสมการที่ (2.1)

$$PB = \frac{1}{K_p} \times 100\% \quad (2.1)$$

ในการปฏิบัติจะเห็นว่า PB กว้าง (% ของ PB สูง) สัมพันธ์กับการตอบสนองที่มีสภาพไวต่ำ แต่ PB แคบ (% ของ PB ต่ำ) สัมพันธ์กับการตอบสนองที่มีสภาพไวสูง

ข้อดีของการควบคุมแบบสัดส่วนเป็นการควบคุมต่อเนื่องที่ง่ายต่อการปรับแต่ง (Tune) เพราะมีพารามิเตอร์ปรับค่าเพียงตัวเดียว อีกทั้งมีเสถียรภาพดี (เมื่อมีการปรับอัตราขยาย K_p ที่ไม่สูงเกินไปจนทำให้ระบบเกิดการขาดเสถียรภาพ) การตอบสนองเร็ว ข้อเสียหลักของการควบคุมแบบสัดส่วนคือที่ค่าสถานะคงตัวมีความคลาดเคลื่อนการควบคุม (Offset) อยู่เสมอคือที่สถานะคงตัวมีความแตกต่างระหว่างค่าที่ต้องการควบคุมหรือค่าปรับตั้งกับค่าจริงของตัวแปรถูกควบคุม

ความคลาดเคลื่อนการควบคุม = เป้าหมายการควบคุม (Set Point) - ผลการตอบสนองของกระบวนการ (Response of Process)



รูปที่ 2.4 แสดงการเกิดความคลาดเคลื่อนการควบคุม

เอกสารนี้เป็นเอกสารที่สงวนไว้สำหรับการใช้งานเพื่อการศึกษาเท่านั้น ไม่อนุญาตให้นำไปใช้ประโยชน์ด้านการค้า ไม่ว่าจะกรณีใดๆทั้งสิ้น อีกทั้งห้ามมิให้ตัดแปลงเนื้อหา และต้องอ้างอิงถึงเจ้าของเอกสารทุกครั้งที่มีการนำไปใช้

2.1.2 การควบคุมแบบพีไอ (Proportional – Integral Control)

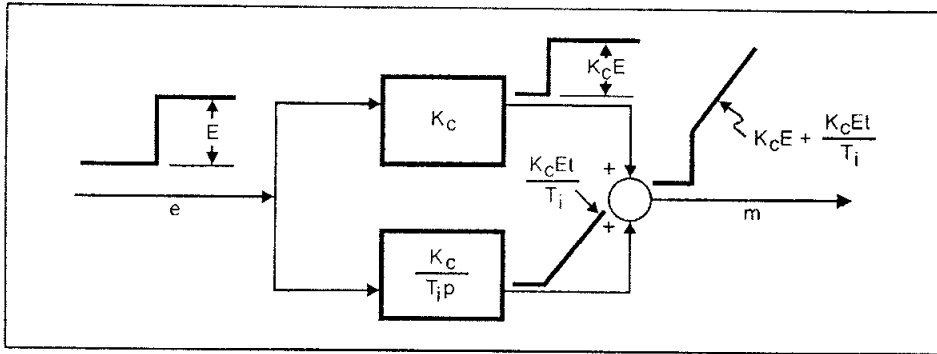
การควบคุมแบบพีไอสัญญาณควบคุมมีความสัมพันธ์กับค่าความคลาดเคลื่อนในการควบคุมตามสมการที่ (2.2)

$$m(t) = K_p e(t) + \frac{K_p}{\tau_i} \int e(t) dt \quad (2.2)$$

เมื่อ τ_i คือค่าคงที่ของช่วงเวลาอินทิเกรต (Integral Time Constant) หรือช่วงเวลาการเริ่มต้นการควบคุมแบบไอแสดงอัตราการควบคุม โดยใช้ค่าคงที่ของช่วงเวลาอินทิเกรตหรือช่วงเวลาการเริ่มต้นอินทิเกรต มีหน่วยเป็นนาทีต่อครั้ง (Minutes / Repeat) หรือแสดงการควบคุมโดยใช้ค่าอัตราการเริ่มต้นอินทิเกรตที่มีหน่วยเป็นครั้งต่อนาที (Repeats / Minute) มีค่า $\frac{1}{\tau_i}$

ดังที่ได้กล่าวมาแล้วว่าการควบคุมแบบสัดส่วนจะมีความคลาดเคลื่อนการควบคุมเสมอเพื่อจะกำจัดค่าความคลาดเคลื่อนการควบคุม ออกไปเราจึงได้นำการควบคุมแบบไอ (Integral control) มาใช้ร่วมกับการควบคุมแบบสัดส่วนซึ่งจาก คุณสมบัติของการควบคุมแบบไอจะทำให้ค่าความคลาดเคลื่อนการควบคุมหมดไปโดยจากสมการที่ (2.2)

เมื่อเวลาผ่านไป τ_i สัญญาณควบคุมจากการควบคุมแบบไอจะมีค่าเท่ากับสัญญาณควบคุมที่ได้จากการควบคุมแบบสัดส่วน เพียงอย่างเดียวช่วงเวลาการเริ่มต้นอินทิเกรต τ_i หมายถึงช่วงเวลาที่มีการควบคุมใช้ในการเพิ่มค่าสัญญาณการควบคุมแบบไอจนมีค่าเท่ากับสัญญาณที่ได้จากการควบคุมแบบสัดส่วน เพียงอย่างเดียวหนึ่งครั้งหรือการควบคุมแบบไอต้องใช้เวลา τ_i เพื่อเพิ่มสัญญาณควบคุมให้มีค่าเท่ากับสัญญาณที่ได้จากการควบคุมแบบสัดส่วนหนึ่งครั้ง เครื่องควบคุมแบบไอมีคุณสมบัติต่างจากเครื่องควบคุมแบบ สัดส่วนคือสัญญาณควบคุมจะมีการเปลี่ยนแปลงค่าเพิ่มขึ้นหรือลดลงตลอดเวลาที่ยังมีค่าความคลาดเคลื่อนในการควบคุมอยู่จนกว่าค่าความคลาดเคลื่อนจะหมดไป ผลตอบสนองของการควบคุมเข้าสู่เป้าหมายการควบคุมการควบคุมแบบพีไอจะคงสถานะนั้นไว้จนกว่าจะมีค่าความคลาดเคลื่อนเกิดขึ้นอีก การควบคุมแบบพีไอก็จะทำการเพิ่มหรือลดสัญญาณควบคุมจนกว่าค่าความคลาดเคลื่อนจะหมดไปและทำแบบนี้ซ้ำ ๆ เมื่อมีสัญญาณคลาดเคลื่อนเกิดขึ้น



รูปที่ 2.5 การตอบสนองต่อค่าผิดพลาดที่เป็นขั้นบันไดของตัวควบคุมแบบพีไอ

ข้อดีและข้อเสียของการควบคุมแบบพีไอคือในการควบคุมแบบไอเราไม่สามารถใช้การควบคุมแบบไอ มาควบคุมระบบได้เพียงแบบเดียวเราจึงต้องนำการควบคุมแบบสัดส่วนมาใช้ร่วมกันและทำให้คุณสมบัติของการควบคุมแบบพีไอ คือ การนำคุณสมบัติของการควบคุมแบบสัดส่วน ที่ให้สัญญาณควบคุมเป็นสัดส่วนกับสัญญาณผิดพลาดและคุณสมบัติของการควบคุมแบบไอซึ่งสามารถกำจัดความคลาดเคลื่อนออกไปจากระบบได้ทำให้ระบบมีเสถียรภาพ ระบบที่ใช้การควบคุมแบบพีไอจะเกิดการแกว่งของสัญญาณจากค่าพุ่งเกิน (Overshoot) ขึ้นได้ในช่วงเริ่มต้นและจะเข้าสู่เป้าหมายการควบคุม เมื่อเวลาผ่านไประยะหนึ่ง ซึ่งอาจจะนานมากแค่ไหน อยู่ที่การปรับค่าอัตราขยายของระบบและค่าอัตราขยายยังเกี่ยวข้องกับการแกว่งของสัญญาณ ในช่วงเริ่มต้นอีกด้วย ฉะนั้นการปรับค่าอัตราขยายของการควบคุมแบบพีไอจึงยุ่งยากกว่าการปรับอัตราขยายของการควบคุมแบบสัดส่วน

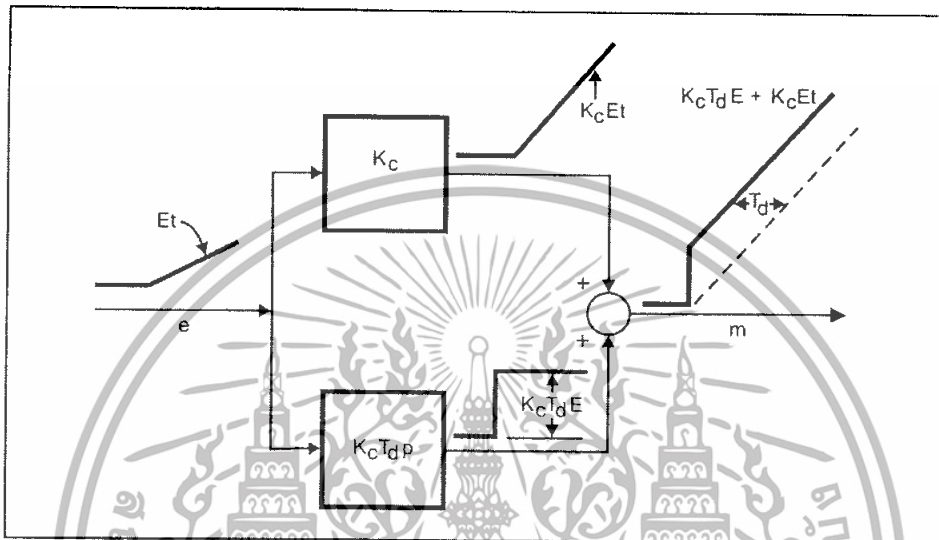
2.1.3 การควบคุมแบบพีดี (Proportional – Derivative Control)

การควบคุมแบบพีดี สัญญาณควบคุมมีความสัมพันธ์กับค่าความคลาดเคลื่อนในการควบคุมตามสมการที่ (2.3)

$$m(t) = K_p e(t) + K_p \tau_d s \quad (2.3)$$

เมื่อ τ_d คือ ค่าคงที่ของอนุพันธ์ (Derivative Time Constant) ของการควบคุมแบบพีดีเครื่องควบคุมสร้างสัญญาณควบคุมแบบพีดีจากพจน์ $\frac{de(t)}{dt}$ ในสมการซึ่งมีค่าเปลี่ยนแปลงทันทีที่ค่าความคลาดเคลื่อนในการควบคุม $e(t)$ มีการเปลี่ยนแปลง ไม่ว่าจะเพิ่มหรือลดและสัญญาณการควบคุม แบบพีดีจะถูกสร้างขึ้นเพื่อลดความคลาดเคลื่อนในการควบคุมล่วงหน้าทันทีที่การควบคุมเอกซารนี้เป็นเอกซารที่สงวนไว้สำหรับการใช้งานเพื่อการศึกษาเท่านั้น ไม่นิยามให้นำไปใช้ประโยชน์ด้านการค้าไม่ว่ากรณีใดๆทั้งสิ้น อีกทั้งห้ามมิให้ตัดแปลงเนื้อหา และต้องอ้างอิงถึงเจ้าของเอกสารทุกครั้งที่มีการนำไปใช้

กระบวนการ โดยใช้การควบคุมแบบดิวทีฟมีคุณสมบัติที่น่าสนใจคือ กระบวนการที่ความคลาดเคลื่อนในการควบคุม $e(t)$ มีค่าคงที่จะไม่มีสัญญาณการควบคุมแบบดิวทีฟเกิดขึ้นและ กระบวนการที่ค่าวัดมีการเปลี่ยนแปลงอยู่เสมอหรือค่าวัดมีการรบกวนจาก สัญญาณภายนอกจะทำให้สัญญาณการควบคุมแบบดิวทีฟจะมีค่าสูง ถึงแม้ว่าความคลาดเคลื่อนในการควบคุมจะมีค่า $e(t)$ น้อยกว่าการควบคุมแบบสัดส่วน



รูปที่ 2.6 การตอบสนองต่อค่าผิดพลาดที่เป็นขั้นบันไดของตัวควบคุมแบบพีดี

ข้อดีและข้อเสียของการควบคุมแบบพีดีคือจะทำให้ระบบมีผลตอบสนองเร็วขึ้นเพราะว่าจะมีการปรับสัญญาณควบคุม “ล่วงหน้า” ก่อนที่ขนาดของความคลาดเคลื่อนจะมีมากขึ้นประโยชน์ของการใส่เดริเวทีฟโหมคเหมือนใส่วงจรรนำหน้า (Lead) เพิ่มเข้าไปในตัวควบคุมเพื่อชดเชยการล่าช้า (Lag) ในระบบควบคุม ข้อเสียคือ เมื่อระบบมีผลตอบสนองที่เร็วขึ้น ในระบบควบคุมที่สัญญาณวัดมีสัญญาณรบกวน (Noise) เราไม่ควรจะใช้การควบคุมแบบดิวทีฟ (Derivative Control) แม้ว่าสัญญาณรบกวนจะมีขนาดเล็ก แต่อัตราการเปลี่ยนแปลงของความถี่มักจะมีค่าสูง การควบคุมแบบดิวทีฟซึ่งมีขนาดเป็นสัดส่วนโดยตรงกับอัตราการเปลี่ยนแปลงอาจจะทำให้สัญญาณขาออกผิดพลาดไปอย่างมากมาเพื่อจะแก้ปัญหาสัญญาณรบกวนเราจำเป็นต้องใส่ตัวกรองสัญญาณไว้ด้วย

เอกสารนี้เป็นเอกสารที่สงวนไว้สำหรับการใช้งานเพื่อการศึกษาเท่านั้น ไม่อนุญาตให้นำไปใช้ประโยชน์ด้านการค้าไม่ว่ากรณีใดๆทั้งสิ้น อีกทั้งห้ามมิให้ตัดแปลงเนื้อหา และต้องอ้างอิงถึงเจ้าของเอกสารทุกครั้งที่มีการนำไปใช้

2.1.4 การควบคุมแบบพีไอดี (Proportional - Integral - Derivative control)

การควบคุมแบบพีไอดี สัญญาณควบคุมมีความสัมพันธ์กับค่าความคลาดเคลื่อนในการควบคุมตามสมการที่ (2.4)

$$m(t) = K_p \cdot e(t) + \frac{K_p}{\tau_i} \int e(t) dt + K_p \tau_d \dot{e}(t) \quad (2.4)$$

ดังที่ได้กล่าวมาแล้วเกี่ยวกับคุณสมบัติของการควบคุมแบบสัดส่วนคุณสมบัติการควบคุมแบบไอและคุณสมบัติการควบคุมแบบดิฟเฟอเรนเชียลโดยสรุปการควบคุมแบบพีไอคือการนำคุณสมบัติของการควบคุมทั้ง 3 แบบมารวมกัน

การควบคุมแบบพีไอดีจะให้ผลตอบสนอง ของการควบคุมที่เร็วและไม่มี ความคลาดเคลื่อนและยังลดการค่าพุงเกิน ของระบบ แต่การปรับแต่งค่าอัตราขยายมีความยุ่งยากเพราะมี อัตราขยายที่ต้องปรับถึงสามอัตราขยาย คือ K_p , τ_i , τ_d ทำให้การควบคุมแบบพีไอดีจะมี ผลตอบสนองได้ดีตามทฤษฎีก็ต่อเมื่อมีการปรับค่าอัตราขยายที่เหมาะสมเท่านั้นการควบคุมแบบ พีไอดี ต้องระวังปัญหาเกี่ยวกับสัญญาณรบกวนเพราะจากคุณสมบัติของการควบคุมแบบดิฟเฟอเรนเชียลจะ เกิดขึ้นด้วย

จากการที่ได้กล่าวถึงการควบคุมแบบพีไอดี ทั้งหมดที่ผ่านมาทำให้เราทราบถึงคุณสมบัติ ของระบบที่แตกต่างกันไปฉะนั้นในการนำการควบคุมแต่ละชนิด ไปใช้งานจะต้องคำนึงถึง คุณสมบัติของการควบคุมและคุณสมบัติของระบบนั้น ๆ ที่จะนำไปใช้ด้วยเพื่อให้ได้ ผลตอบสนอง ของระบบตามต้องการ

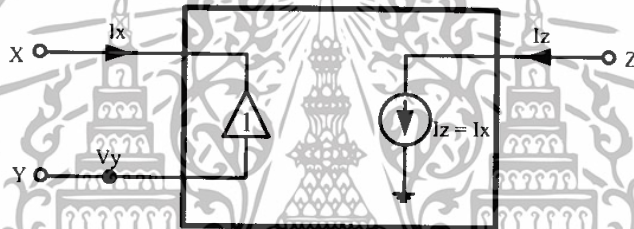
2.2 วงจรสายพานกระแส

วงจรสายพานกระแสคือ วงจรแอกทีฟที่สามารถนำมาประยุกต์ใช้งานได้หลากหลายทั้งใน โหมดแรงดันและ โหมดกระแส แต่โดยทั่วไปมักจะมีการประยุกต์ใช้งานใน โหมดกระแสเสียเป็น ส่วนมาก เพราะการทำงานใน โหมดแรงดันนั้น ออปแอมป์มีความเหมาะสมมากกว่าดังนั้น เรา อาจจะกล่าวได้ว่าวงจรสายพานกระแสคือ “ออปแอมป์กระแส” ก็เป็นไปได้ สรุปง่าย ๆ ก็คือ ถ้านึกถึง ออปแอมป์ก็คือ อุปกรณ์ที่เหมาะสมนำมาประยุกต์ใช้งานใน โหมดแรงดัน แต่ถ้าเป็นวงจรสายพาน กระแสก็คือ อุปกรณ์ที่เหมาะสมนำมาประยุกต์ใช้งานใน โหมดกระแส แต่อย่างไรก็ตามเนื่องจากออป แอมป์มีค่าพารามิเตอร์อยู่สองค่าที่จำกัดช่วงความถี่ปฏิบัติงานคือ GBW (Gain Band Width Product) เอกสารนี้เป็นเอกสารที่สงวนไว้สำหรับการใช้งานเพื่อการศึกษาเท่านั้น เมื่อนุญาตให้นำไปเผยแพร่บนงานการค้า ไม่ว่าจะกรณีใดๆทั้งสิ้น อีกทั้งห้ามมิให้ตัดแปลงเนื้อหา และต้องอ้างอิงถึงเจ้าของเอกสารทุกครั้งที่มีการนำไปใช้

และค่า SR (Slew Rate) ดังนั้นวงจร เช่น วงจรตามแรงดัน (Voltage Follower) วงจรแปลงแรงดัน เป็นกระแส เมื่อใช้วงจรสายพานกระแสจึงให้คุณสมบัติดีกว่าใช้ออปแอมป์

ความเป็นมาของวงจรสายพานกระแสวงจรสายพานกระแสได้ถูกนำเสนอครั้งแรกในปี 1968 โดยบุคคลสองคนคือ Sedra และ Smith วงจรแรกถูกเรียกว่า วงจรสายพานกระแสยุคที่หนึ่ง หลังจากนั้นประมาณอีกสองปีคือ ในปี 1970 วงจรสายพานกระแสยุคที่สองก็ได้ปรากฏออกมา โดยได้ทำการปรับปรุงวงจรสายพานกระแสยุคที่หนึ่งให้มีคุณสมบัติที่แตกต่างและสามารถประยุกต์ใช้งานได้หลายหลายมากกว่าเดิม

ต่อมาบุคคลทั้งสองได้ปรับปรุงแก้ไขวงจรสายพานกระแสให้มีประสิทธิภาพดีขึ้น โดยได้เรียกว่า วงจรสายพานกระแสยุคที่สอง (Second Generation Current Conveyor : CCII) โดยได้นำเสนอในปี 1970 ซึ่งในช่วงแรกยังไม่ค่อยเป็นที่นิยมนัก จนกระทั่งปี 1990 เป็นต้นมาวงจรสายพานกระแสได้มีการนำมาใช้ออกแบบวงจรประเภทอนาล็อกอย่างแพร่หลายจนถึงปัจจุบัน

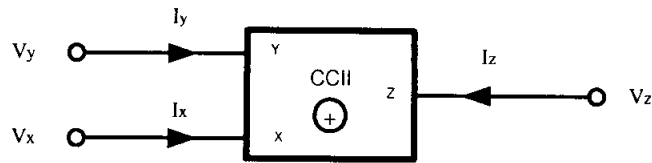


รูปที่ 2.7 วงจรเสมือนของสายพานกระแสยุคที่สอง

วงจรสายพานกระแสยุคที่สองแสดงได้ดังรูปที่ 2.7 และคุณสมบัติแสดงได้ดังสมการที่แสดง คุณสมบัติของวงจรสายพานกระแสในทางอุดมคติ ค่าความต้านทานที่ขั้ว X ควรจะต่ำมาก ๆ เข้าใกล้ศูนย์ ความต้านทานที่ขั้ว Y และ Z ควรจะสูงมาก ๆ เข้าใกล้อนันต์ ความแตกต่างระหว่างวงจรสายพานกระแสยุคที่หนึ่งและยุคที่สอง คือ ขั้ว X ของวงจรสายพานกระแสยุคที่สองสามารถเป็นเสมือนแหล่งจ่ายแรงดันได้

$$\begin{bmatrix} V_x \\ I_y \\ I_z \end{bmatrix} = \begin{bmatrix} 1 & 0 & 0 \\ 0 & 0 & 0 \\ 0 & \pm 1 & 0 \end{bmatrix} \begin{bmatrix} V_y \\ I_x \\ V_z \end{bmatrix} \quad (2.5)$$

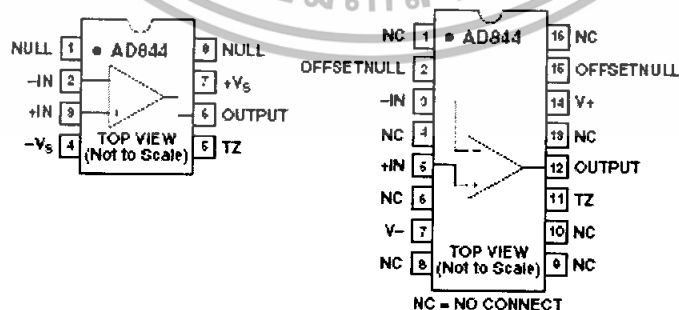
จากคุณสมบัติที่ได้ตามสมการที่ (2.5) แสดงนั้นทำให้สามารถแบ่งวงจรสายพานกระแสยุคที่สองได้สองแบบที่ 1 เมื่อ I_z ไหลทิศทางเดียวกันกับ I_x ได้วงจรสายพานกระแสยุคที่สองแบบบวกและแบบ 2 เมื่อ I_z ไหลทิศทางตรงข้ามกับ I_x ได้วงจรสายพานกระแสยุคที่สองแบบลบ เอกสารนี้เป็นเอกสารที่สงวนไว้สำหรับการใช้งานเพื่อการศึกษาเท่านั้น ไม่อนุญาตให้นำไปใช้ประโยชน์ด้านการค้า ไม่ว่ากรณีใดๆทั้งสิ้น อีกทั้งห้ามมิให้ตัดแปลงเนื้อหา และต้องอ้างอิงถึงเจ้าของเอกสารทุกครั้งที่มีการนำไปใช้



รูปที่ 2.8 สัญลักษณ์ของวงจรสายพานกระแสยุคที่สอง

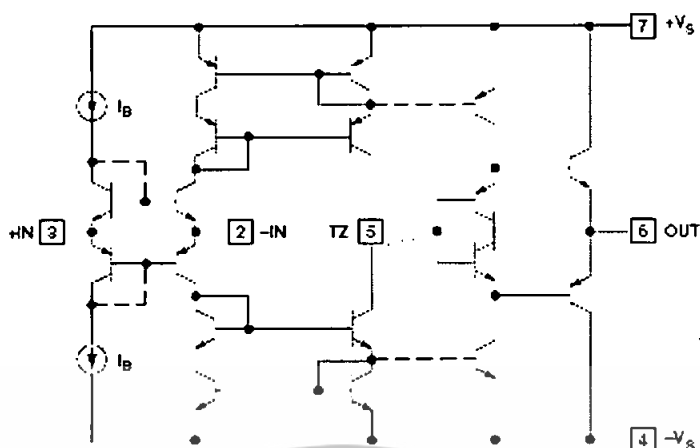
2.3 ไอซีเบอร์ AD844

เนื่องจากวงจรสายพานกระแสยังไม่ค่อยแพร่หลายเท่าที่ควร ดังนั้นจึงค่อนข้างหายากอยู่สักหน่อยแต่อย่างไรก็ตามในงานวิจัยมักจะใช้ ไอซีเบอร์ AD844 มาใช้แทนเป็นวงจรสายพานกระแสซึ่งจริงๆ แล้วไอซีเบอร์นี้เป็นออปแอมป์ที่มีอินพุตเป็นแบบทรานส์ลิเนียร์ซึ่งตำแหน่งขาต่าง ๆ ของไอซีเบอร์นี้แสดงดังรูปที่ 2.9 ไอซีเบอร์นี้เป็น ไอซีที่มีคุณสมบัติค่อนข้างดี ดังนั้นราคาจึงค่อนข้างแพง โดยมีแบนด์วิดท์กว้างถึง 60 MHz ที่อัตราขยาย -1dB และ 33MHz ที่อัตราขยาย -10dB มีความเร็วสูงมีความเพี้ยนต่ำ ไอซีเบอร์ AD844 สามารถทำงานได้ที่แหล่งจ่ายแรงดันจาก ± 4.5 โวลต์ ถึง ± 18 โวลต์ ส่วนคุณสมบัติอื่น ๆ แสดงไว้ในภาคผนวก วงจรภายในแสดงได้ดังรูปที่ 2.10 จะเห็นว่าอินพุต ประกอบขึ้นจากหลักการทรานส์ลิเนียร์ ขาที่ 3 แทนได้กับขา Y ขาที่ 2 แทนได้กับขา X และขา 5 แทนได้กับขา Z



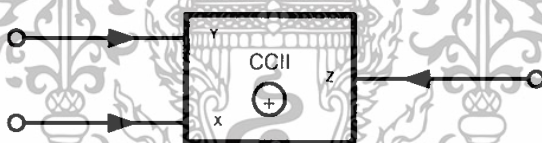
รูปที่ 2.9 ไอซีเบอร์ AD844 แสดงตำแหน่งขาต่าง ๆ ที่ใช้งาน

เอกสารนี้เป็นเอกสารที่สงวนไว้สำหรับการใช้งานเพื่อการศึกษาเท่านั้น ไม่อนุญาตให้นำไปใช้ประโยชน์ด้านการค้าไม่ว่ากรณีใดๆทั้งสิ้น อีกทั้งห้ามมิให้ดัดแปลงเนื้อหา และต้องอ้างอิงถึงเจ้าของเอกสารทุกครั้งที่มีการนำไปใช้

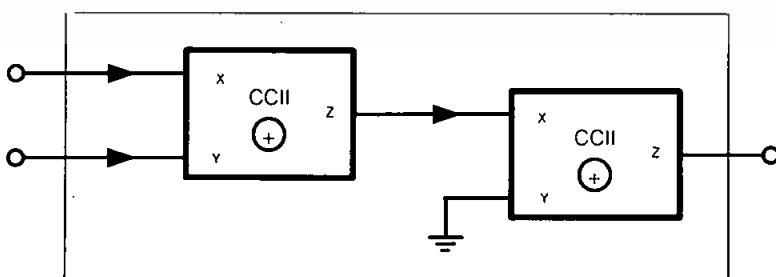


รูปที่ 2.10 วงจรภายในของไอซีเบอร์ AD844

การนำไอซีเบอร์ AD844 มาใช้เป็นวงจรสายพานกระแสยุคที่สองทั้งสองแบบ คือแบบที่ 1 เมื่อ I_z ไหลทิศทางเดียวกันกับ I_x ได้วงจรสายพานกระแสยุคที่สองแบบบวกและแบบ 2 เมื่อ I_z ไหลทิศทางตรงข้ามกันกับ I_x ได้วงจรสายพานกระแสยุคที่สองแบบลบทำโดยการใช้งานดังรูปที่ 2.11 และ รูปที่ 2.12



รูปที่ 2.11 วงจรสายพานกระแสยุคที่สองแบบบวก



รูปที่ 2.12 วงจรสายพานกระแสยุคที่สองแบบลบ

เอกสารนี้เป็นเอกสารที่สงวนไว้สำหรับการใช้งานเพื่อการศึกษาเท่านั้น ไม่อนุญาตให้นำไปใช้ประโยชน์ด้านการค้า ไม่ว่าจะกรณีใดๆทั้งสิ้น อีกทั้งห้ามมิให้ตัดแปลงเนื้อหา และต้องอ้างอิงถึงเจ้าของเอกสารทุกครั้งที่มีการนำไปใช้

จากรูปที่ 2.11 และ รูปที่ 2.12 ในการใช้งานไอซีเบอร์ AD844 มาใช้เป็นวงจรสายพาน กระจกเสยคู่ที่สองทั้งสองแบบนี้ สังกัดวงจรสายพานกระจกเสยคู่ที่สองแบบบวกรเราใช้ไอซีเบอร์ AD844 เพียง 1 ตัว แต่วงจรสายพานกระจกเสยคู่ที่สองแบบลบจะต้องใช้ไอซีเบอร์ AD844 ถึง 2 ตัว ฉะนั้นในการจะใช้งานวงจรสายพานกระจกเสยแบบบวกหรือแบบลบก็แล้วแต่เรานำไปใช้งาน



เอกสารนี้เป็นเอกสารที่สงวนไว้สำหรับการใช้งานเพื่อการศึกษาเท่านั้น ไม่อนุญาตให้นำไปใช้ประโยชน์ด้านการค้า ไม่ว่าจะกรณีใดๆทั้งสิ้น อีกทั้งห้ามมิให้ดัดแปลงเนื้อหา และต้องอ้างอิงถึงเจ้าของเอกสารทุกครั้งที่มีการนำไปใช้

บทที่ 3

การออกแบบตัวควบคุมแบบพีไอดีโดยใช้วงจรสายพานกระแส

การออกแบบตัวควบคุมแบบพีไอดีโดยใช้วงจรสายพานกระแส (CCII-based PID Control) เราควรจะทำการศึกษาตัวควบคุมแบบพีไอดีโดยออปแอมป์ให้เข้าใจเสียก่อน โดยทำการเทียบเคียงวงจรระหว่างตัวควบคุมแบบพีไอดีโดยออปแอมป์และตัวควบคุมแบบพีไอดีโดยใช้วงจรสายพานกระแส ให้มีคุณสมบัติตามที่เรากำลังต้องการต่อไป

3.1 การออกแบบตัวควบคุม

วงจรสายพานกระแสยุคที่สองแสดงคุณสมบัติของวงจรสายพานกระแสในทางอุดมคติได้ดังสมการ 3.1

$$\begin{bmatrix} V_x \\ I_y \\ I_z \end{bmatrix} = \begin{bmatrix} 1 & 0 & 0 \\ 0 & 0 & 0 \\ 0 & \pm 1 & 0 \end{bmatrix} \begin{bmatrix} V_y \\ I_x \\ V_z \end{bmatrix} \quad (3.1)$$

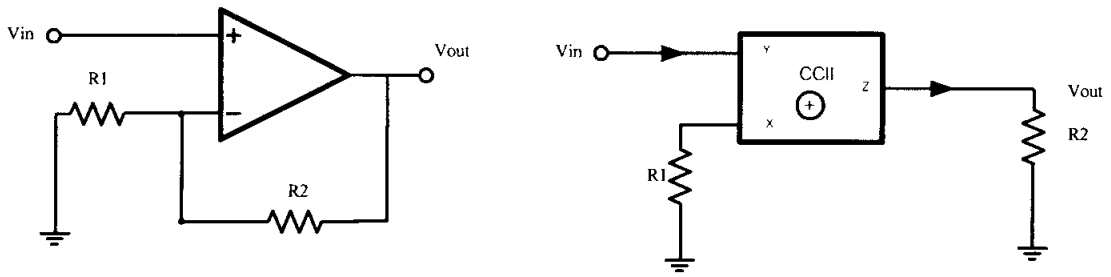
จากสมการที่ 3.1 นั้นสรุปได้ว่า $V_x = V_y$ และ $I_z = \pm I_x$ จากข้อมูลดังกล่าวนำมาออกแบบตัวควบคุมได้โดยทำการเทียบเคียงกับฟังก์ชันถ่ายโอนของตัวควบคุมแบบต่างๆ ที่สร้างจากออปแอมป์จนได้เป็นตัวควบคุมแบบต่างๆ ดังนี้

3.1.1 ตัวควบคุมแบบสัดส่วน (Proportional Controller)

ตัวควบคุมแบบสัดส่วนหรือตัวควบคุมแบบพีจะมีคุณสมบัติใช้ขยายสัญญาณ (Amplifier) เพื่อเพิ่มหรือลดอัตราขยายหรือเป็นตัวกำหนดอัตราขยายให้กับระบบควบคุมมีสมการเอาท์พุทเป็น

$$V_o = K_p V_m \quad (3.2)$$

เมื่อ V_o คือแรงดันเอาท์พุท, V_m คือแรงดันอินพุท, K_p คืออัตราขยายแบบสัดส่วน



รูปที่ 3.1 วงจรตัวควบคุมแบบพีของออปแอมป์และวงจรสายพานกระแส

จากรูปที่ 3.1 วงจรตัวควบคุมแบบสัดส่วนหรือแบบพีที่ออกแบบโดยออปแอมป์มีฟังก์ชันถ่ายโอนคือ $\frac{V_o}{V_m} = (1 + \frac{R_2}{R_1})$ ตัวควบคุมแบบสัดส่วนมีอัตราขยายขยาย $K_p = (1 + \frac{R_2}{R_1})$

จากรูปที่ 3.1 วงจรตัวควบคุมแบบสัดส่วนหรือแบบพีที่ออกแบบโดยวงจรสายพานกระแสมีฟังก์ชันถ่ายโอนคือ $\frac{V_o}{V_m} = (\frac{R_2}{R_1})$ ตัวควบคุมแบบสัดส่วนโดยมีอัตราขยาย $K_p = (\frac{R_2}{R_1})$

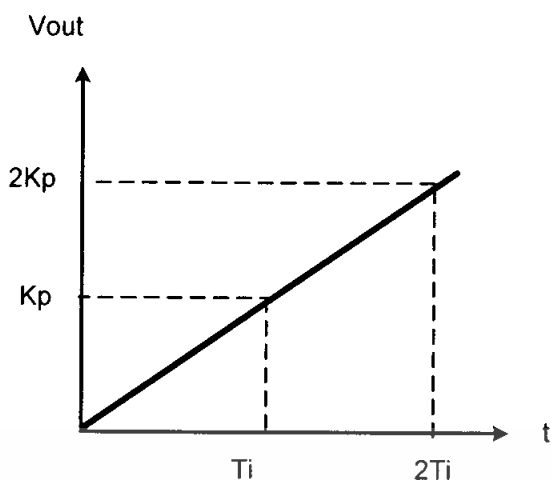
ที่เรานำวงจรขยายไม่กลับเฟส (Non Inverting Amplifier) มาเป็นต้นแบบในการออกแบบตัวควบคุมแบบสัดส่วนด้วยวงจรสายพานกระแสเพราะว่าเราต้องการอัตราขยาย เป็นบวกเพื่อความสะดวกในการออกแบบตัวควบคุมโดยใช้วงจรสายพานกระแสจะได้ ใช้ ไอซีเบอร์ AD844 ออกแบบให้อัตราขยายเป็นบวก ซึ่งจะใช้เพียงตัวเดียวเพื่อลดความยุ่งยากและความผิดพลาดในการออกแบบและการทดลองที่จะทำในขั้นต่อไป

3.1.2 ตัวควบคุมแบบอินทิเกรต (Integral Controller)

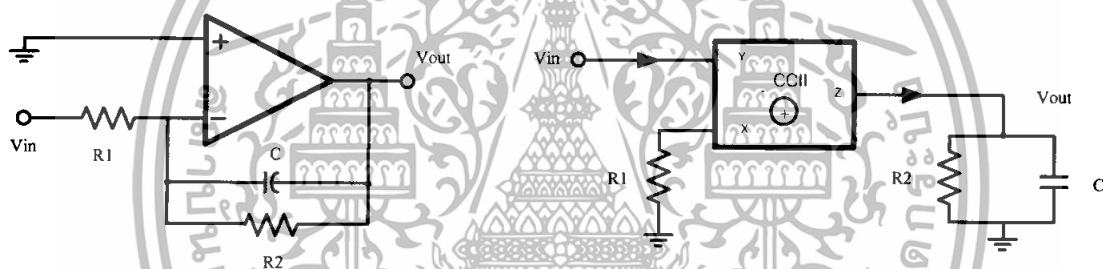
ตัวควบคุมแบบอินทิเกรตหรือตัวควบคุมแบบ ไอจะมีคุณสมบัติที่ให้สัญญาณเอาต์พุตเป็นแบบการอินทิเกรตฟังก์ชันของสัญญาณอินพุต เมื่อเริ่มมีสัญญาณอินพุต ผลตอบสนองของเอาต์พุตจะเริ่มมีค่าเพิ่มขึ้นซึ่งเป็นผลจากการอินทิเกรต และเมื่อสัญญาณเพิ่มสูงขึ้นถึงระดับอินพุต เราจะเรียกช่วงเวลาอินทิเกรต (Integration Time) หรือ τ_i สำหรับวงจรที่ใช้งานจะเป็นการต่อในลักษณะกลับเฟสสัญญาณ (Inverting Amplifier) สำหรับการวิเคราะห์ห้วงจรแบบอินทิเกรต เราจะวิเคราะห์โดยใช้ วงจรตามรูปที่ 3.3 ซึ่งเป็นการต่อวงจรอินทิเกรเตอร์เมื่อ $\tau_i = RC$ ฟังก์ชันถ่ายโอนของตัวควบคุมแบบไอคือ

$$F(s) = \frac{1}{\tau_i} \quad (3.3)$$

เอกสารนี้เป็นเอกสารที่สงวนไว้สำหรับการใช้งานเพื่อการศึกษาเท่านั้น ไม่อนุญาตให้นำไปใช้ประโยชน์ด้านการค้า ไม่ว่าจะกรณีใดๆทั้งสิ้น อีกทั้งห้ามมิให้ดัดแปลงเนื้อหา และต้องอ้างอิงถึงเจ้าของเอกสารทุกครั้งที่มีการนำไปใช้



รูปที่ 3.2 แสดงผลตอบสนองของระบบควบคุมแบบโอ



รูปที่ 3.3 วงจรตัวควบคุมแบบโอของออปแอมป์และวงจรสายพานกระแส

จากรูปที่ 3.3 วงจรตัวควบคุมแบบโอที่ออกแบบโดยออปแอมป์มีฟังก์ชันถ่ายโอนคือ

$$\frac{V_o}{V_{in}} = -\frac{R_2}{R_1} \frac{1}{(sR_2C + 1)} \quad (3.4)$$

$$\text{อัตราขยาย } K_p = -\frac{R_2}{R_1}, \text{ ช่วงเวลาอินทิเกรชัน } \tau_1 = R_2C + 1$$

จากรูปที่ 3.3 วงจรตัวควบคุมแบบโอที่ออกแบบโดยวงจรสายพานกระแสมีฟังก์ชันถ่ายโอนคือ

เอกสารนี้เป็นเอกสารที่สงวนไว้สำหรับการใช้งานเพื่อการศึกษาเท่านั้น ไม่อนุญาตให้นำไปใช้ประโยชน์ด้านการค้า ไม่ว่าจะกรณีใดๆทั้งสิ้น อีกทั้งห้ามมิให้ตัดแปลงเนื้อหา และต้องอ้างอิงถึงเจ้าของเอกสารทุกครั้งที่มีการนำไปใช้

$$\frac{V_o}{V_{in}} = \frac{R_2}{R_1} \frac{1}{(sR_2C + 1)} \tag{3.5}$$

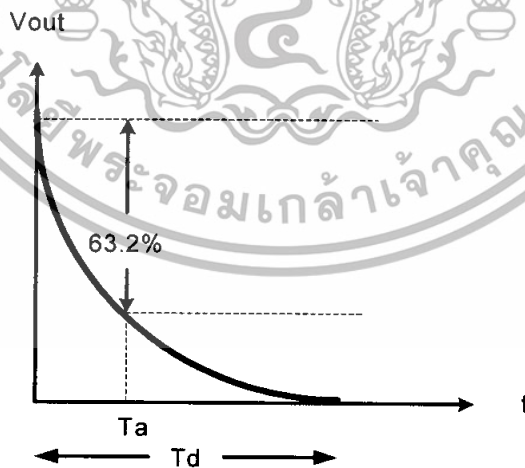
อัตราขยาย $K_p = \frac{R_2}{R_1}$, ช่วงเวลาอินทิเกรชัน $\tau_1 = R_2C + 1$

ทั้ง 2 วงจรมีแสดงผลตอบสนองของระบบเหมือนกันเพียงแต่กลับเฟสกันเท่านั้น

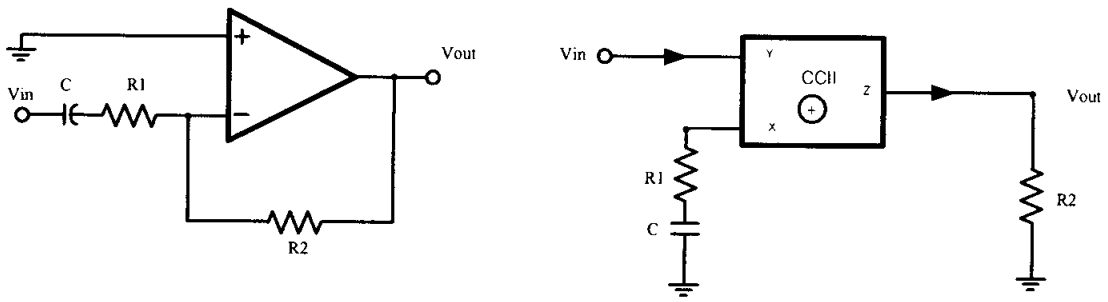
3.1.3 ตัวควบคุมแบบเดริเวทีฟ (Derivative Controller)

ตัวควบคุมแบบเดริเวทีฟหรือตัวควบคุมแบบดีจะมีคุณสมบัติที่ให้สัญญาณเอาต์พุต เป็นค่าอนุพันธ์ของสัญญาณอินพุตจากวงจรจะเป็นการต่อในลักษณะวงจรกลับเฟสสัญญาณจะเห็นว่าสัญญาณเอาต์พุตจะลดลงในลักษณะของฟังก์ชันเอ็กโปเนนเชียล (Exponential) และเมื่อสัญญาณลดลงถึงระดับ 63.2% เราจะเรียกช่วงเวลานี้ว่า ช่วงเวลาดีเลย์ (Delay Time) หรือ τ_d ส่วนช่วงเวลาทั้งหมด เราเรียกว่า ช่วงเวลาอนุพันธ์ (Differentiation Time) หรือ τ_1 สำหรับวงจรควบคุมแบบเดริเวทีฟ จะแสดงได้ดังรูปที่ 3.5 ฟังก์ชันถ่ายโอนของตัวควบคุมแบบดี คือ

$$F(s) = \frac{s\tau_d}{s\tau_a + 1} \tag{3.6}$$



รูปที่ 3.4 แสดงผลตอบสนองของระบบควบคุมแบบดี



รูปที่ 3.5 วงจรตัวควบคุมแบบดีของออปแอมป์และวงจรสายพานกระแส

จากรูปที่ 3.5 วงจรตัวควบคุมแบบดีที่ออกแบบโดยออปแอมป์มีฟังก์ชันถ่ายโอนคือ

$$\frac{V_o}{V_{in}} = -\frac{sR_2C}{sR_1C + 1} \quad (3.7)$$

ช่วงเวลานอนพื้นท์ $\tau_d = R_2C$, ช่วงเวลาดีเลย์ $\tau_a = R_1C$

จากรูปที่ 17 วงจรตัวควบคุมแบบดีที่ออกแบบโดยวงจรสายพานกระแสมีฟังก์ชันถ่ายโอนคือ

$$\frac{V_o}{V_{in}} = \frac{sR_2C}{sR_1C + 1} \quad (3.8)$$

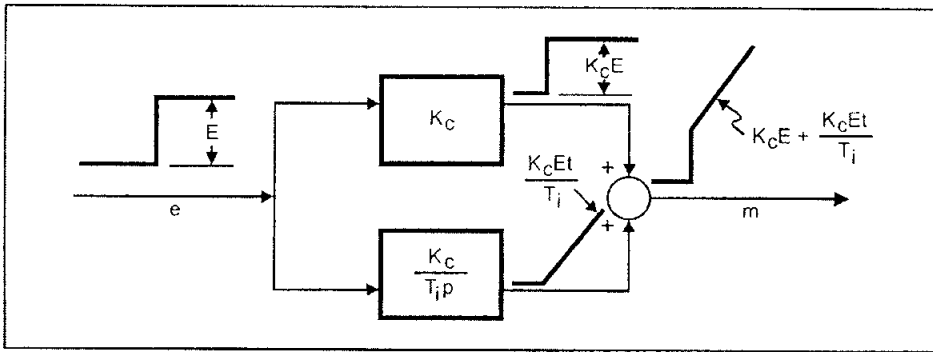
ช่วงเวลานอนพื้นท์ $\tau_d = R_2C$, ช่วงเวลาดีเลย์ $\tau_a = R_1C$

ทั้ง 2 วงจรมีแสดงผลตอบสนองของระบบเหมือนกันเพียงแต่กลับเฟสกันเท่านั้น

3.1.4 ตัวควบคุมแบบพีไอ (Proportional – Integral Controller)

ตัวควบคุมแบบพีไอเป็นการนำคุณสมบัติของวงจรควบคุมแบบพีและแบบไอมารวมกันจากการรวมคุณสมบัติของแบบพีและแบบไอที่ได้ศึกษาทดลองมา ซึ่งสัญลักษณ์ของระบบควบคุมแบบพีไอจะเขียนแทนด้วยบล็อกไดอะแกรมดังรูปที่ 3.6

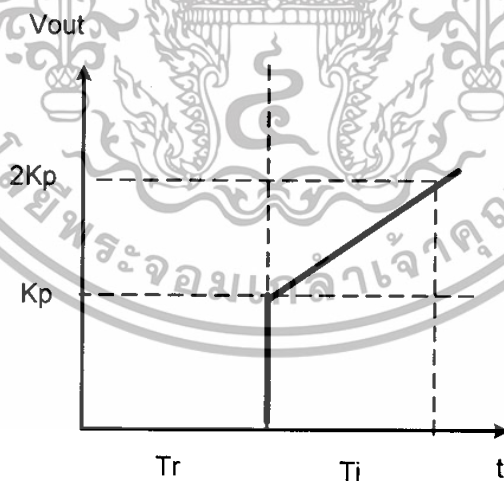
เอกสารนี้เป็นเอกสารที่สงวนไว้สำหรับการใช้งานเพื่อการศึกษาเท่านั้น ไม่อนุญาตให้นำไปใช้ประโยชน์ด้านการค้า ไม่ว่าจะกรณีใดๆทั้งสิ้น อีกทั้งห้ามมิให้ตัดแปลงเนื้อหา และต้องอ้างอิงถึงเจ้าของเอกสารทุกครั้งที่มีการนำไปใช้



รูปที่ 3.6 บล็อกไดอะแกรมของระบบควบคุมแบบพีไอ

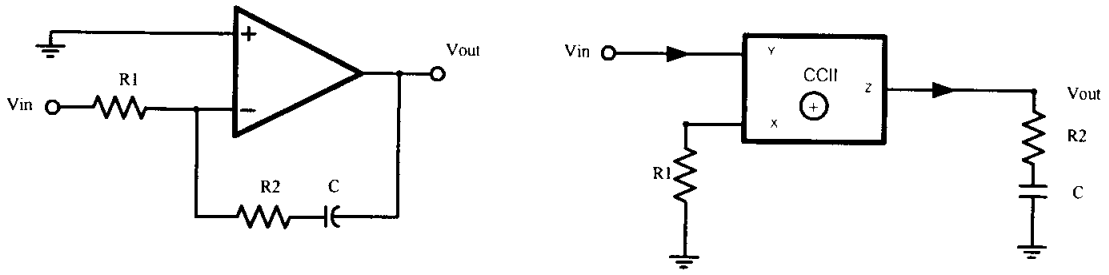
สิ่งที่เราวิเคราะห์มาได้อีกคือ ช่วงสัญญาณ τ_r จะเรียกว่าช่วงเวลารีเซ็ต (Reset Time) และช่วงเวลาที่สัญญาณเพิ่มขึ้นถึงระดับของแรงดันอินพุต เราเรียกว่า ช่วงเวลาอินทิเกรชัน (Integration Time) หรือ τ_i ฟังก์ชันถ่ายโอนของตัวควบคุมแบบไอคือ

$$F(s) = K_p + \frac{1}{sT_i} \tag{3.9}$$



รูปที่ 3.7 แสดงผลตอบสนองของระบบควบคุมแบบพีไอ

เอกสารนี้เป็นเอกสารที่สงวนไว้สำหรับการใช้งานเพื่อการศึกษาเท่านั้น ไม่อนุญาตให้นำไปใช้ประโยชน์ด้านการค้า ไม่ว่าจะกรณีใดๆทั้งสิ้น อีกทั้งห้ามมิให้ดัดแปลงเนื้อหา และต้องอ้างอิงถึงเจ้าของเอกสารทุกครั้งที่มีการนำไปใช้



รูปที่ 3.8 วงจรตัวควบคุมแบบพีไอของออปแอมป์และวงจรสายพานกระแส

จากรูปที่ 3.8 วงจรตัวควบคุมแบบพีไอที่ออกแบบโดยออปแอมป์มีฟังก์ชันถ่ายโอนคือ

$$\frac{V_o}{V_{in}} = -\frac{R_2}{R_1} + \frac{1}{sR_1C} \quad (3.10)$$

อัตราขยาย $K_p = -\frac{R_2}{R_1}$, ช่วงเวลาอินทิเกรชัน $\tau_i = R_1C$

จากรูปที่ 3.8 วงจรตัวควบคุมแบบพีไอที่ออกแบบโดยวงจรสายพานกระแสมีฟังก์ชันถ่ายโอนคือ

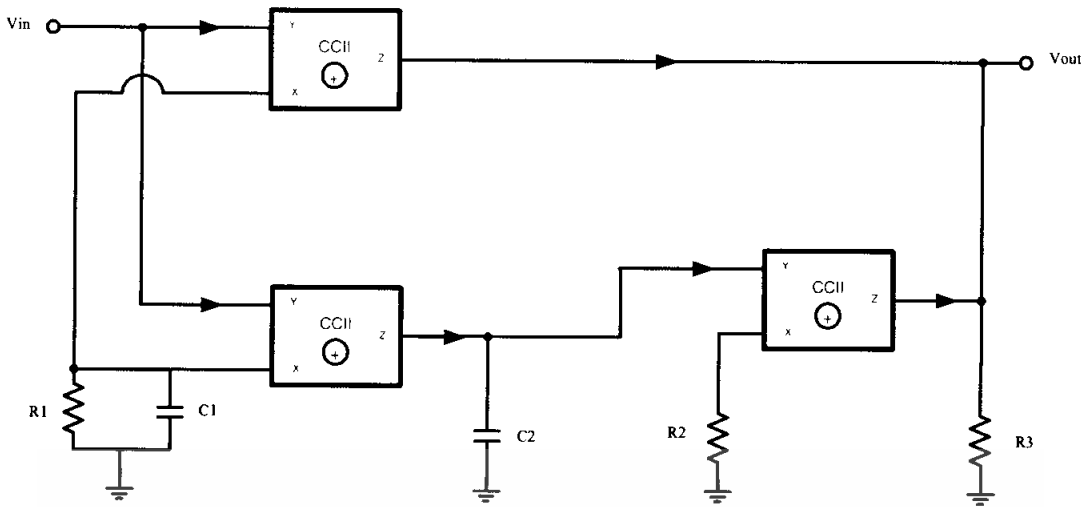
$$\frac{V_o}{V_{in}} = \frac{R_2}{R_1} + \frac{1}{sR_1C} \quad (3.11)$$

อัตราขยาย $K_p = \frac{R_2}{R_1}$ ช่วงเวลาอินทิเกรชัน $\tau_i = R_1C$

ทั้ง 2 วงจรมีแสดงผลตอบสนองของระบบเหมือนกันเพียงแต่กลับเฟสกันเท่านั้น

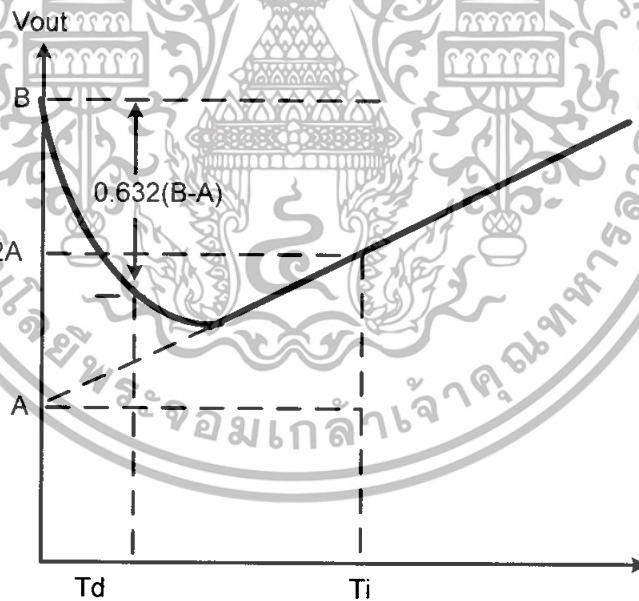
3.1.5 ตัวควบคุมแบบพีไอดี (Proportional - Integral - Derivative Controller)

ตัวควบคุมแบบพีไอดี เป็นการนำคุณสมบัติของตัวควบคุมแบบพีแบบไอและแบบดีมารวมกัน แต่จากการที่เราใช้วงจรเทียบเคียงจากออปแอมป์มาวิเคราะห์แล้วจึงออกแบบวงจรควบคุมแบบพีไอดีโดยวงจรสายพานกระแสไม่สามารถทำได้เพราะคุณสมบัติที่ต่างกัน ดังนั้นเราจะใช้การนำวงจรแบบพีแบบไอ และแบบดีที่ออกแบบวงจรเป็นผลสำเร็จแล้วมาทำการรวมกันขึ้นมาจนได้เป็นวงจรควบคุมแบบพีไอดีโดยใช้วงจรสายพานกระแส ตามวงจรในรูปที่ 3.9



รูปที่ 3.9 วงจรควบคุมแบบพีไอดีโดยใช้วงจรสายพานกระแส

วงจรแบบพีไอดีที่ได้ออกแบบมานี้มีคุณสมบัติของตัวควบคุมแบบดีทำให้มีแสดงผลตอบสนองของระบบเป็นดังรูปที่ 3.10



รูปที่ 3.10 แสดงผลตอบสนองของระบบควบคุมแบบพีไอดี

เอกสารนี้เป็นเอกสารที่สงวนไว้สำหรับการใช้งานเพื่อการศึกษาเท่านั้น ไม่อนุญาตให้นำไปใช้ประโยชน์ด้านการค้า ไม่ว่าจะกรณีใดๆทั้งสิ้น อีกทั้งห้ามมิให้ดัดแปลงเนื้อหา และต้องอ้างอิงถึงเจ้าของเอกสารทุกครั้งที่มีการนำไปใช้

ฟังก์ชันถ่ายโอนของตัวควบคุมแบบพีไอดีคือ

$$F(s) = K_p + \frac{1}{\tau_i s} + \tau_d s \quad (3.12)$$

จากรูปที่ 3.10 วงจรตัวควบคุมแบบพีไอดีที่ออกแบบโดยวงจรสายพานกระแสมีฟังก์ชันถ่ายโอนคือ $F(s) = K_p + \frac{1}{\tau_i s} + \tau_d s$ สามารถแยกออกเป็นอัตราขยาย $K_p = \frac{R_3}{R_1} + \frac{C_1 R_3}{C_2 R_2}$ ช่วงเวลาอินทิเกรชัน $\tau_i = \frac{C_2 R_1 R_2}{R_3}$ ช่วงเวลาอนุพันธ์ $\tau_d = C_1 R_3$

จากการที่เราได้ออกแบบวงจรตัวควบคุมแบบพีแบบไอและแบบดีหรือแบบพีไอดีมาแล้ว ฟังก์ชันถ่ายโอนของตัวควบคุมแบบต่างๆ เราก็ได้ทราบแล้ว แต่เรายังไม่สามารถระบุค่าของความต้านทาน และค่าของตัวเก็บประจุได้ตายตัวเพราะค่าที่จะใช้นั้นขึ้นอยู่กับความเหมาะสมของแต่ละระบบที่เราจะนำไปใช้งานแล้วแต่โอกาสการใช้งาน



เอกสารนี้เป็นเอกสารที่สงวนไว้สำหรับการใช้งานเพื่อการศึกษาเท่านั้น ไม่อนุญาตให้นำไปใช้ประโยชน์ด้านการค้า ไม่ว่าจะกรณีใดๆทั้งสิ้น อีกทั้งห้ามมิให้ตัดแปลงเนื้อหา และต้องอ้างอิงถึงเจ้าของเอกสารทุกครั้งที่มีการนำไปใช้

บทที่ 4

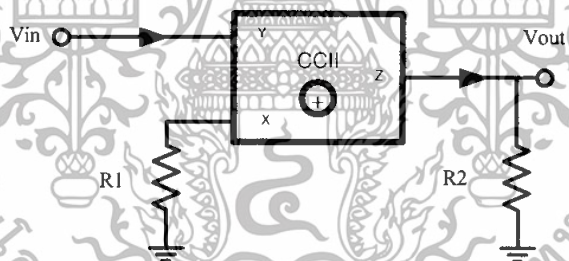
การทดลองและผลการทดลอง

บทนี้จะกล่าวถึงการทดลองและผลการทดลองของวงจรควบคุมแบบพีโอดีด้วยวงจรสายพานกระแส ที่เราได้ออกแบบมาแล้วในบทที่ 3 ซึ่งเรายังไม่สามารถระบุค่าของความต้านทานและค่าของตัวเก็บประจุได้ฉะนั้นในบทนี้เราจะแสดงการเลือกค่าความต้านทานและค่าของตัวเก็บประจุต่างโดยวิเคราะห์จากฟังก์ชันถ่ายโอนของตัวควบคุมแบบต่างๆ เป็นหลักในการเลือก จากนั้นจะนำวงจรควบคุมแบบพีโอดีด้วยวงจรสายพานกระแส ที่เราได้ออกแบบมาแล้ว นำไปใช้ในการควบคุมระบบต่อไป ดังรายละเอียดต่อไปนี้

4.1 การทดลองคุณสมบัติของวงจรถวลุมแบบพีโอดีด้วยวงจรสายพานกระแส

4.1.1 การทดลองคุณสมบัติของวงจรถวลุมแบบพีโอดี

วงจรถวลุมแบบพีโอดีจะให้สัญญาณควบคุม ที่เป็นสัดส่วนโดยตรงกับค่าความคลาดเคลื่อนของกระบวนการ วงจรถวลุมแบบพีโอดีแสดงได้ดังรูปที่ 4.1

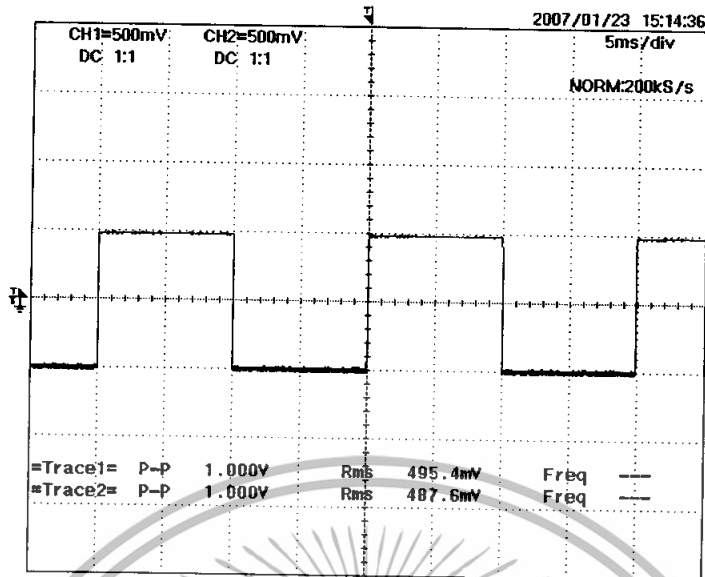


รูปที่ 4.1 วงจรถวลุมแบบพีโอดีด้วยวงจรสายพานกระแส

วงจรถวลุมแบบสัดส่วนหรือแบบพี ที่ออกแบบโดยวงจรสายพานกระแสมีฟังก์ชันถ่ายโอนคือ $\frac{V_o}{V_{in}} = \left(\frac{R_2}{R_1}\right)$ ตัวควบคุมแบบสัดส่วนโดยมีอัตราขยาย $K_p = \frac{R_2}{R_1}$ เมื่อเราทราบฟังก์ชันถ่ายโอนของวงจรถวลุมแล้วทำการทดลองโดยการอัตราขยายเป็น 1 โดยขั้นตอนต่อไปนี้

1. ต่อวงจรตามรูปที่ 4.1 โดยให้ $R_1 = 10 \text{ k}\Omega$ และ $R_2 = 10 \text{ k}\Omega$
2. ป้อน V_{in} สัญญาณรูปสี่เหลี่ยมขนาด $0.5 V_{p-p}$ ที่ความถี่ 50 Hz
3. วัดและบันทึกค่าผลตอบสนองที่ได้เพื่อให้ทราบว่าเป็นไปตามทฤษฎีที่เราออกแบบหรือไม่

เอกสารนี้เป็นเอกสารที่สงวนไว้สำหรับการใช้งานเพื่อการศึกษาเท่านั้น ไม่อนุญาตให้นำไปใช้ประโยชน์ด้านการค้าไม่ว่ากรณีใดๆทั้งสิ้น อีกทั้งห้ามมิให้ตัดแปลงเนื้อหา และต้องอ้างอิงถึงเจ้าของเอกสารทุกครั้งที่มีการนำไปใช้



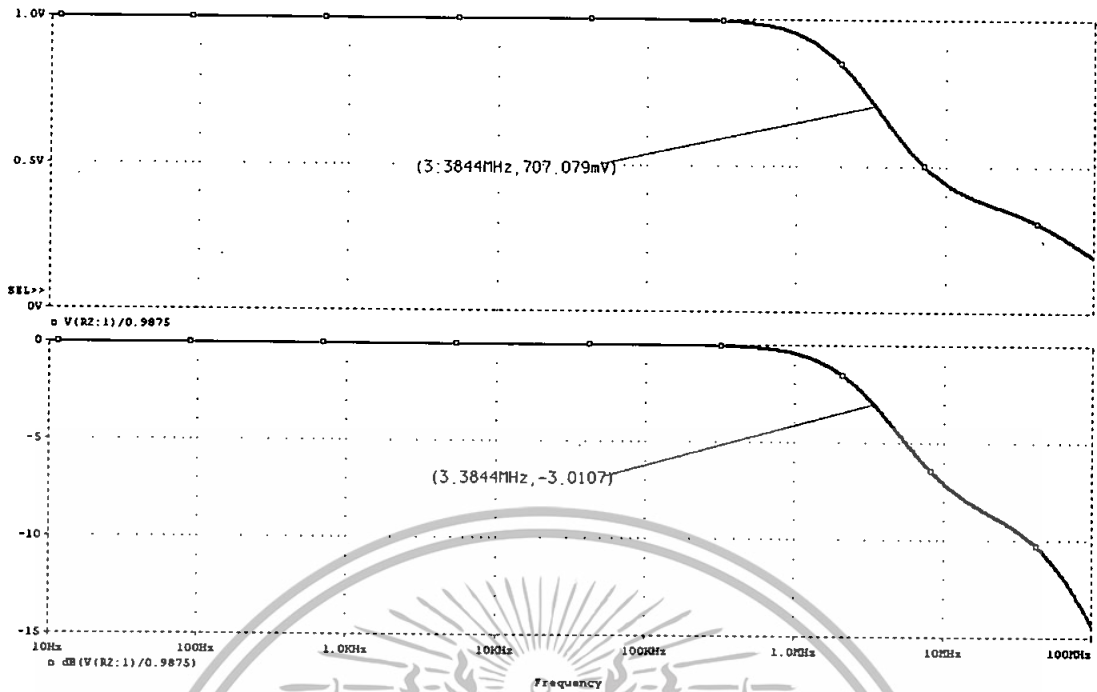
รูปที่ 4.2 ผลตอบสนองของวงจรตัวควบคุมแบบพี

จากผลตอบสนองที่ได้ $V_o = 1$ แสดงให้เห็นว่าเป็นจริงตามฟังก์ชันถ่ายโอนของวงจรควบคุมแบบพีคือ $\frac{V_o}{V_{in}} = \left(\frac{R_2}{R_1}\right)$

เนื่องจากวงจรควบคุมแบบพีถ้าสังเกตก็คือวงจรขยายโดยใช้วงจรสายพานกระแสแน่นอน เราต้องคำนึงถึงค่าอัตราขยายเชิงความถี่ของวงจรสายพานกระแสด้วยเนื่องจากวงจรสายพานกระแส จะมีผลตอบสนองทางความถี่อัตราขยายเท่ากับหนึ่งซึ่งเป็นค่าคงที่ของวงจรสายพานกระแส ความสัมพันธ์ของ GBW สามารถเขียนได้ดังนี้

$$GBW = A_o f_c \quad (4.1)$$

เมื่อ A_o คืออัตราขยายรวมของวงจรและ f_c คือค่าความถี่คัทออฟของวงจรค่าความถี่คัทออฟ (f_c) สามารถหาได้โดยในทางปฏิบัติเมื่อป้อนความถี่ที่มีขนาดคงที่ไว้วงจรในรูปที่ 4.2 และวัดค่าขนาดของความถี่ที่จุดออกของวงจรในรูปที่ 4.1 เมื่อแปรค่าความถี่ให้สูงขึ้น จนกระทั่งค่าขนาดที่จุดออกของวงจรในรูปที่ 4.1 มีค่าลดลงเหลือ 0.707 เท่าของอัตราขยาย ที่จุดนี้จะได้ค่าความถี่คัทออฟในที่นี้เราสามารถหาได้โดยการใช้โปรแกรม PSpice แสดงผลออกมาเพื่อให้ง่ายต่อความเข้าใจ

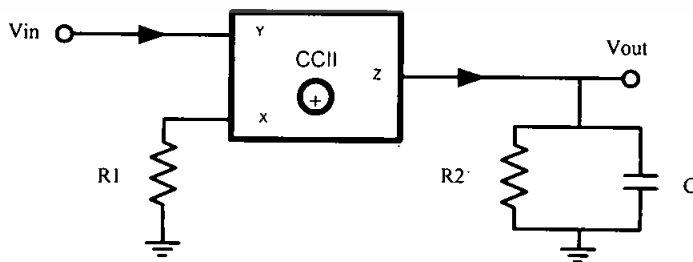


รูปที่ 4.3 ภาพ โบทพล็อตแสดงช่วงอัตราขยายการทำงานและจุดความถี่คัทออฟ

เมื่อทราบค่าอัตราขยายเชิงความถี่ของออปแอมป์ซึ่งต้องคำนึงถึงแล้วก็จะทำการทดลองเพื่อตัวควบคุมแบบพีไอดีโดยวงจรสายพานกระแสดต่อไป

4.1.2 การทดลองคุณสมบัติของวงจรควบคุมแบบอินทิเกรต

วงจรควบคุมแบบอินทิเกรตหรือตัวควบคุมแบบ ไอจะมีคุณสมบัติในการทำงาน คือ อัตราการแปลงสัญญาณควบคุมที่ออกจากอุปกรณ์ควบคุมแบบ ไอจะเป็นสัดส่วน โดยตรงกับค่าความคลาดเคลื่อนในการควบคุม วงจรควบคุมแบบ ไอแสดงได้ดังรูปที่ 4.4



รูปที่ 4.4 วงจรควบคุมแบบไอโดยวงจรสายพานกระแส

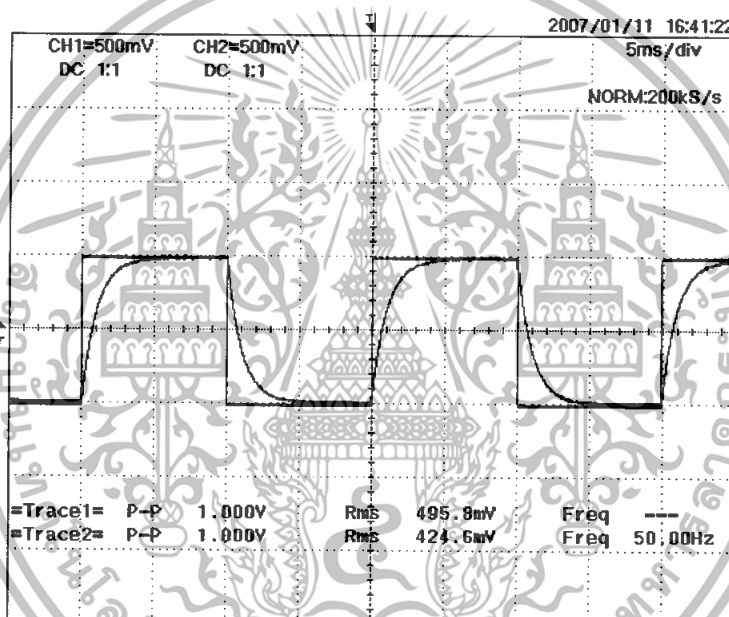
เอกสารนี้เป็นเอกสารที่สงวนไว้สำหรับการใช้งานเพื่อการศึกษาเท่านั้น ไม่อนุญาตให้นำไปใช้ประโยชน์ด้านการค้าไม่ว่ากรณีใดๆทั้งสิ้น อีกทั้งห้ามมิให้ดัดแปลงเนื้อหา และต้องอ้างอิงถึงเจ้าของเอกสารทุกครั้งที่มีการนำไปใช้

วงจรตัวควบคุมแบบอินทิเกรตหรือตัวควบคุมแบบไอ ที่ออกแบบโดยวงจรสายพาน กระจายมีฟังก์ชันถ่ายโอนคือ $\frac{V_o}{V_m} = \frac{R_2}{R_1} \frac{1}{(sR_2C + 1)}$ ตัวควบคุมแบบไอมีอัตราขยายขยาย $K_p = \frac{R_2}{R_1}$ ช่วงเวลาอินทิเกรต $\tau_i = R_2C + 1$ เมื่อเราทราบฟังก์ชันถ่ายโอนของวงจรแล้วจะทำการ

ทดลองโดยขั้นตอนต่อไปนี้

1. ต่อวงจรตามรูปที่ 4.4 โดยให้ $R_1 = 1 \text{ k}\Omega$, $R_2 = 1 \text{ k}\Omega$ และ $C = 1 \text{ }\mu\text{F}$
2. ป้อน V_m สัญญาณรูปสี่เหลี่ยมขนาด 0.5 V_{p-p} ที่ความถี่ 50 Hz
3. วัดและบันทึกค่าผลตอบสนองที่ได้เพื่อให้ทราบว่า เป็นไปตามทฤษฎีที่เราออกแบบ

หรือไม่



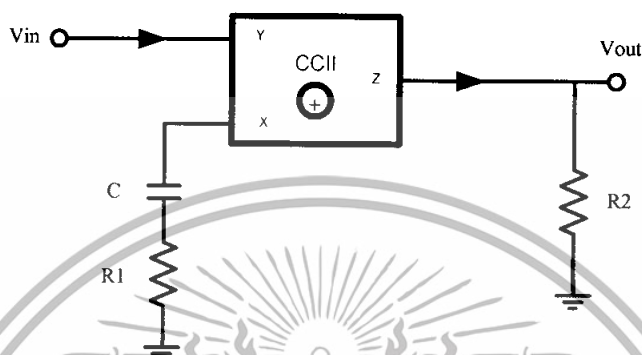
รูปที่ 4.5 ผลตอบสนองของวงจรตัวควบคุมแบบไอ

จากผลตอบสนองที่ได้ อัตราขยาย $K_p = 1$ ช่วงเวลาอินทิเกรต $\tau_i = 1 \text{ ms}$ เป็นจริงตาม สมการฟังก์ชันถ่ายโอนของวงจรควบคุมแบบไอ คือ $\frac{V_o}{V_m} = \frac{R_2}{R_1} \frac{1}{(sR_2C + 1)}$ ตัวควบคุมแบบไอมี

อัตราขยาย $K_p = \frac{R_2}{R_1}$ ช่วงเวลาอินทิเกรต $\tau_i = R_2C + 1$

4.1.3 การทดสอบคุณสมบัติของวงจรถวลแบบเดริเวทีฟ

ตัวควบคุมแบบเดริเวทีฟหรือตัวควบคุมแบบดี (Derivative Controller) จะมีคุณสมบัติพยายามปรับสภาพของกระบวนการให้เข้าสู่เป้าหมายที่ต้องการหรือที่เปลี่ยนไปได้อย่างรวดเร็ว วงจรถวลแบบดีแสดงได้ดังรูปที่ 4.6

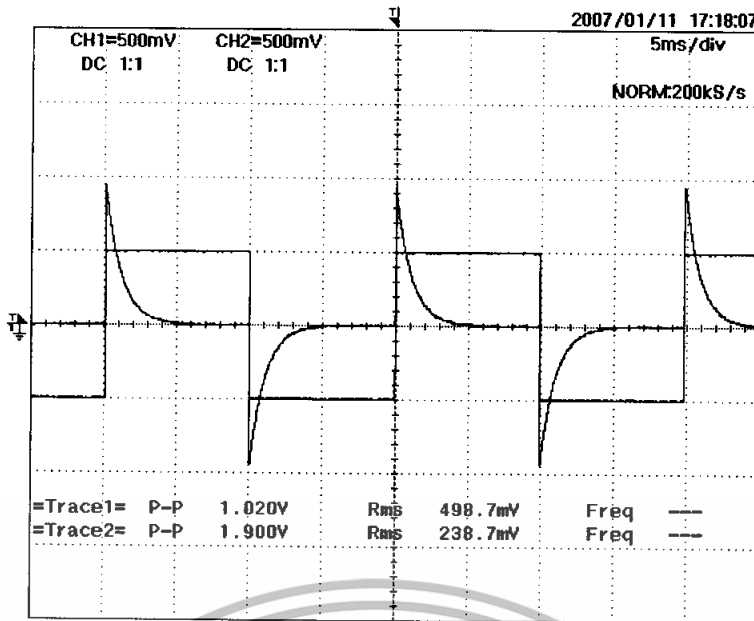


รูปที่ 4.6 วงจรถวลแบบดีโดยวงจรสายพานกระแส

วงจรถวลแบบเดริเวทีฟหรือตัวควบคุมแบบดี ที่ออกแบบโดยวงจรสายพานกระแส มีฟังก์ชันถ่ายโอนคือ $\frac{V_o}{V_{in}} = \frac{sR_2C}{sR_1C+1}$ ตัวควบคุมแบบดีมี ช่วงเวลาอนุพันธ์ $\tau_d = R_2C$ และ ช่วงเวลาดีเลย์ $\tau_a = R_1C$ เมื่อเราทราบฟังก์ชันถ่ายโอนของวงจรแล้วจะทำการทดลองโดยขั้นตอนต่อไปนี้

1. ต่่วงจรตามรูปที่ 4.6 โดยให้ $R_1 = 1 \text{ k}\Omega$, $R_2 = 1 \text{ k}\Omega$ และ $C = 1 \mu\text{F}$
2. ป้อน V_{in} สัญญาณรูปสี่เหลี่ยมขนาด $0.5 V_{pp}$ ที่ความถี่ 50 Hz
3. วัดและบันทึกค่าผลตอบสนองที่ได้เพื่อให้ทราบว่าเป็นไปตามทฤษฎีที่เราออกแบบหรือไม่

เอกสารนี้เป็นเอกสารที่สงวนไว้สำหรับการใช้งานเพื่อการศึกษาเท่านั้น ไม่อนุญาตให้นำไปใช้ประโยชน์ด้านการค้า ไม่ว่าจะกรณีใดๆทั้งสิ้น อีกทั้งห้ามมิให้ดัดแปลงเนื้อหา และต้องอ้างอิงถึงเจ้าของเอกสารทุกครั้งที่มีการนำไปใช้

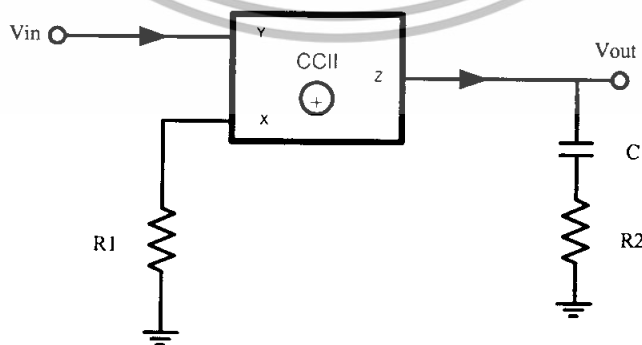


รูปที่ 4.7 ผลตอบสนองของวงจรตัวควบคุมแบบดี

จากผลตอบสนองที่ได้ $\tau_a = 1\text{ms}$ ช่วงเวลาอินทิเกรตชัน $\tau_d = 1\text{ms}$ เป็นจริงตามสมการฟังก์ชันถ่ายโอนของวงจรควบคุมแบบดี คือ $\frac{V_o}{V_m} = \frac{sR_2C}{sR_1C+1}$ ตัวควบคุมแบบดีมีช่วงเวลาอนุพันธ์ $\tau_d = R_2C$ และช่วงเวลาดีเลย์ $\tau_a = R_1C$ แต่ในการใช้งานต้องคำนึงถึงอัตราขยายที่จะเกิดขึ้นจากผลของ $\frac{R_2}{R_1}$ ที่จะเกิดจะมีผลต่อผลตอบสนองที่จะเกิดขึ้นด้วยทุกครั้ง

4.1.4 การทดสอบคุณสมบัติของวงจรควบคุมแบบพีโอ

วงจรควบคุมแบบพีโอเป็นการรวมคุณสมบัติของวงจรควบคุมแบบพีและวงจรควบคุมแบบไอมาไว้รวมกันวงจรควบคุมแบบดีแสดงได้ดังรูปที่ 4.8



รูปที่ 4.8 วงจรควบคุมแบบพีโอโดยวงจรสายพานกระแส

เอกสารนี้เป็นเอกสารที่สงวนไว้สำหรับการใช้งานเพื่อการศึกษาเท่านั้น ไม่อนุญาตให้นำไปใช้ประโยชน์ด้านการค้า ไม่ว่าจะกรณีใดๆทั้งสิ้น อีกทั้งห้ามมิให้ดัดแปลงเนื้อหา และต้องอ้างอิงถึงเจ้าของเอกสารทุกครั้งที่มีการนำไปใช้

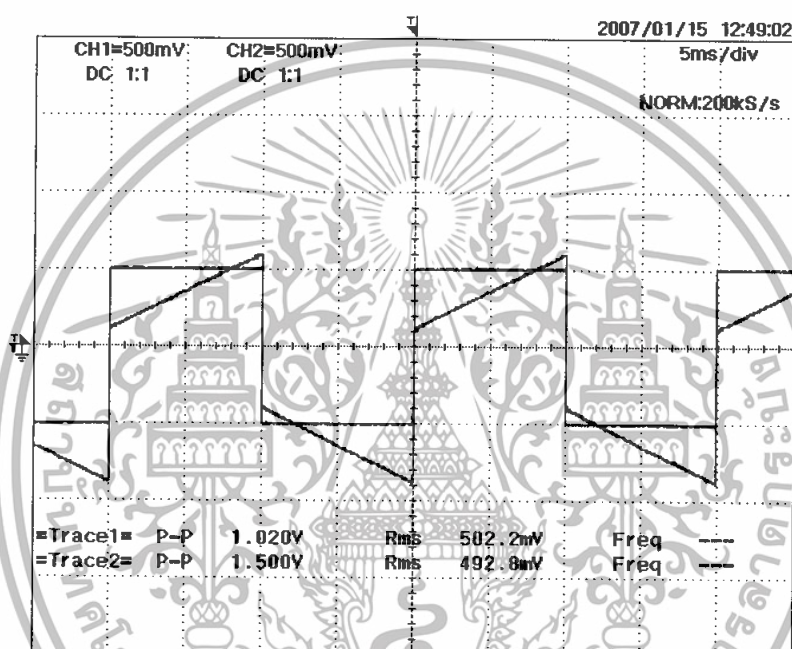
วงจรตัวควบคุมแบบพีไอ ที่ออกแบบโดยวงจรสายพานกระแสมีฟังก์ชันถ่ายโอนคือ

$$\frac{V_o}{V_m} = \frac{R_2}{R_1} + \frac{1}{sR_1C} \quad \text{ตัวควบคุมแบบพีไอมืออัตรายาย} \quad K_p = \frac{R_2}{R_1} \quad \text{ช่วงเวลาอินทิเกรชัน} \quad \tau_i = R_1C$$

เมื่อเราทราบฟังก์ชันถ่ายโอนของวงจรแล้วจะทำการทดลองโดยขั้นตอนต่อไปนี้

1. ต่อยังตามรูปที่ 4.8 โดยให้ $R_1 = 10 \text{ k}\Omega$, $R_2 = 10 \text{ k}\Omega$ และ $C = 1 \mu\text{F}$
2. ป้อน V_m สัญญาณรูปสี่เหลี่ยมขนาด $0.5 V_{pp}$ ที่ความถี่ 50 Hz
3. วัดและบันทึกค่าผลตอบสนองที่ได้เพื่อให้ทราบว่า เป็นไปตามทฤษฎีที่เราออกแบบ

หรือไม่



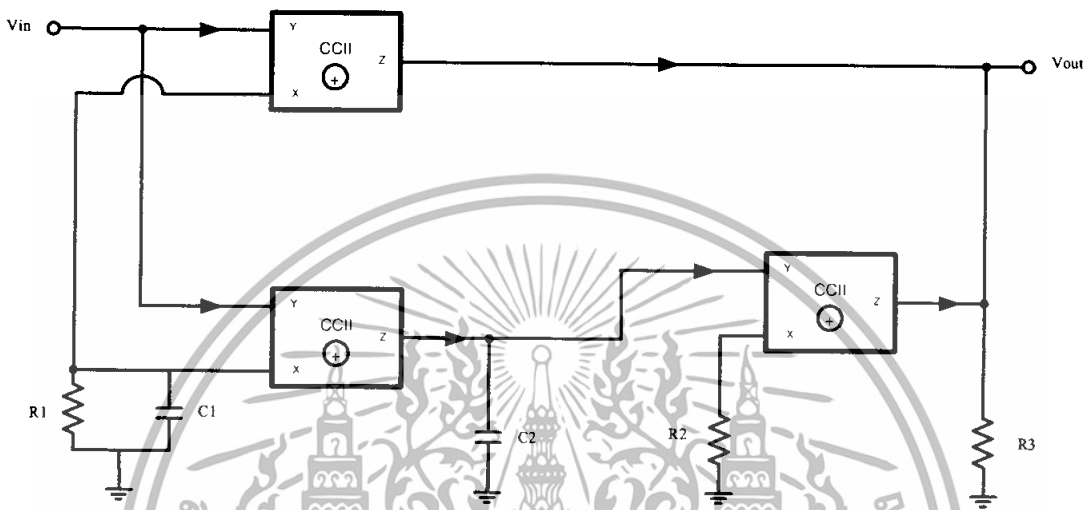
รูปที่ 4.9 ผลตอบสนองของวงจรตัวควบคุมแบบพีไอ

จากผลตอบสนองที่ได้ $K_p = 1$ ช่วงเวลาอินทิเกรชัน $\tau_i = 10 \text{ ms}$ ส่วนช่วงสัญญาณ τ_r จะเรียกว่าช่วงเวลารีเซ็ทเราไม่ได้นำมาคิดเพราะสัญญาณที่เราป้อนให้กับวงจรเป็นสัญญาณที่เปลี่ยนแปลงแบบช้าๆ จึงสังเกตไม่เห็นช่วง τ_r ของผลตอบสนองที่เกิด ฉะนั้นวงจรที่ออกแบบจึงเป็นจริงตามสมการฟังก์ชันถ่ายโอนของวงจรควบคุมแบบพีไอ คือ $\frac{V_o}{V_m} = \frac{R_2}{R_1} + \frac{1}{sR_1C}$ ตัวควบคุมแบบพีไอมืออัตรายาย $K_p = \frac{R_2}{R_1}$ ช่วงเวลาอินทิเกรชัน $\tau_i = R_1C$

เอกสารนี้เป็นเอกสารที่สงวนไว้สำหรับการใช้งานเพื่อการศึกษาเท่านั้น ไม่อนุญาตให้นำไปใช้ประโยชน์ด้านการค้า ไม่ว่าจะกรณีใดๆทั้งสิ้น อีกทั้งห้ามมิให้ตัดแปลงเนื้อหา และต้องอ้างอิงถึงเจ้าของเอกสารทุกครั้งที่มีการนำไปใช้

4.1.5 การทดลองคุณสมบัติของวงจรถวลแบบพีไอดี

วงจรถวลแบบพีไอดี คือวงจรที่ประกอบไปด้วยคุณสมบัติที่คล้ายกันกับของวงจรถวลแบบพีไอ แต่วงจรถวลแบบพีไอดีจะมีคุณสมบัติวงจรเป็นแบบดีเข้ามาช่วยอีกด้วยซึ่งจะทำให้คุณสมบัติวงจรมีความไวในการกำจัดสัญญาณรบกวนระบบให้หมดไปอย่างรวดเร็วและยังทำให้ระบบทำงานได้เร็วขึ้น วงจรถวลแบบพีไอดีแสดงได้ดังรูปที่ 4.10



รูปที่ 4.10 วงจรถวลแบบพีไอดีโดยวงจรสายพานกระแส

วงจรถวลแบบพีไอดีที่ออกแบบโดยวงจรสายพานกระแสมีฟังก์ชันถ่ายโอนคือ

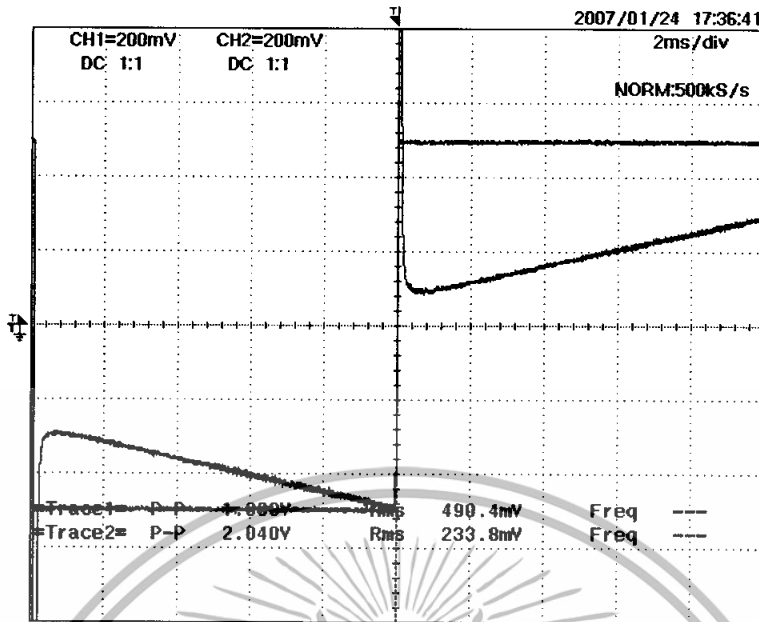
$$F(s) = \left(\frac{R_3 + C_1 R_3}{R_1} + \frac{1}{s C_2 R_1 R_2} \right) + (s C_1 R_3) \text{ สามารถแยกออกเป็นส่วนของ อัตราขยาย}$$

$$K_p = \frac{R_3 + C_1 R_3}{R_1} \quad \text{ช่วงเวลาอินทิเกรชัน} \quad \tau_i = \frac{C_2 R_1 R_2}{R_3} \quad \text{ช่วงเวลาอนุพันธ์} \quad \tau_d = C_1 R_3 \quad \text{เมื่อเรา}$$

ทราบฟังก์ชันถ่ายโอนของวงจรแล้วจะทำการทดลองโดยขั้นตอนต่อไปนี้

1. ต่อยังตามรูปที่ 4.10 โดยให้ $R_1 = 1.2 \text{ k}\Omega$, $R_2 = 10 \text{ k}\Omega$, $R_3 = 1.2 \text{ k}\Omega$, $C_1 = 1 \mu\text{F}$ และ $C_2 = 1 \mu\text{F}$
2. ป้อน V_{in} สัญญาณรูปสี่เหลี่ยมขนาด $0.5 V_{p-p}$ ที่ความถี่ 50 Hz
3. วัดและบันทึกค่าผลตอบสนองที่ได้เพื่อให้ทราบว่าเป็นไปตามทฤษฎีที่เราออกแบบหรือไม่

เอกสารนี้เป็นเอกสารที่สงวนไว้สำหรับการใช้งานเพื่อการศึกษาเท่านั้น ไม่อนุญาตให้นำไปใช้ประโยชน์ด้านการค้า ไม่ว่าจะกรณีใดๆทั้งสิ้น อีกทั้งห้ามมิให้ดัดแปลงเนื้อหา และต้องอ้างอิงถึงเจ้าของเอกสารทุกครั้งที่มีการนำไปใช้



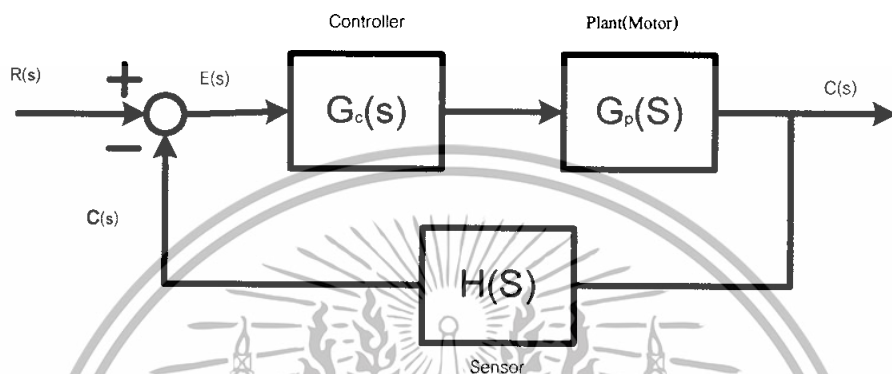
รูปที่ 4.11 ผลตอบสนองของวงจรตัวควบคุมแบบพีไอดี

จากผลตอบสนองที่ได้ $K_p = 1.12$ ช่วงเวลาอินทิเกรตชัน $\tau_i = 10$ ms ส่วนช่วงเวลาอนุพันธ์ $\tau_d = 1.2$ ms วงจรที่ออกแบบจึง เป็นจริงตามสมการฟังก์ชันถ่ายโอนของวงจรควบคุมแบบพีไอดี คือ $F(s) = \left(\frac{R_3 + C_1 R_3}{R_1 + C_2 R_2} \right) + \frac{1}{\left(s C_2 R_1 R_2 \right) + (s C_1 R_3)}$ ตัวควบคุมแบบพีไอดีมี

อัตราขยาย $K_p = \frac{R_3 + C_1 R_3}{R_1 + C_2 R_2}$ ช่วงเวลาอินทิเกรตชัน $\tau_i = \frac{C_2 R_1 R_2}{R_3}$ ช่วงเวลาอนุพันธ์ $\tau_d = C_1 R_3$ ในการปรับตั้งค่า K_p , τ_i และ τ_d จะต้องเลือกค่าให้เหมาะสมด้วย

4.2 การทดลองนำวงจรควบคุมแบบพีไอดีโดยวงจรสายพานกระแสควบคุมมอเตอร์ไฟฟ้ากระแสตรง

ในส่วนนี้จะเป็นการนำเอาวงจรควบคุมแบบพีไอดีที่ได้ออกแบบมาทดลองควบคุมมอเตอร์ไฟฟ้ากระแสตรงโดยจะนำมาใช้กับการควบคุมแบบป้อนกลับดังรูปที่ 4.12



รูปที่ 4.12 ฟังก์ชันของระบบควบคุมแบบป้อนกลับ

เมื่อกำหนดให้

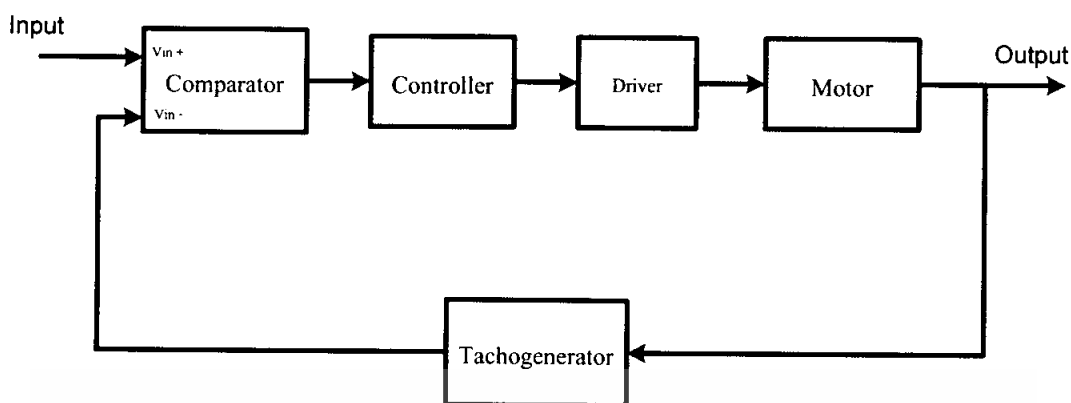
$G_c(S)$ คือ ตัวควบคุมแบบพีไอดี

$G_p(S)$ คือ มอเตอร์ไฟฟ้ากระแสตรง

$H(S)$ คือ เครื่องมือวัดความเร็วมอเตอร์

จากฟังก์ชันของระบบควบคุมแบบป้อนกลับในรูปที่ 4.12 มีฟังก์ชันถ่ายโอนเป็นดังนี้
สมการ $F(s) = \frac{C(S)}{R(S)} = \frac{G_c(S)G_p(S)}{1 - G_c(S)G_p(S)}$ ในการทดลองเราจะใช้ฟังก์ชันของระบบควบคุมแบบป้อนกลับต่อไปนี้ในการทดลอง โดยการวัดและบันทึกค่าผลตอบสนองที่ได้จาก $C(S)$ ที่ได้จาก $H(S)$ เครื่องมือวัดความเร็วมอเตอร์ เพื่อแสดงผลตอบสนองของวงจรตัวควบคุมแบบพีไอดีที่เราได้ออกแบบมาโดยทำการต่ออุปกรณ์ดังรูปที่ 4.13

เอกสารนี้เป็นเอกสารที่สงวนไว้สำหรับการใช้งานเพื่อการศึกษาเท่านั้น ไม่อนุญาตให้นำไปใช้ประโยชน์ด้านการค้า ไม่ว่าจะกรณีใดๆทั้งสิ้น อีกทั้งห้ามมิให้ตัดแปลงเนื้อหา และต้องอ้างอิงถึงเจ้าของเอกสารทุกครั้งที่มีการนำไปใช้

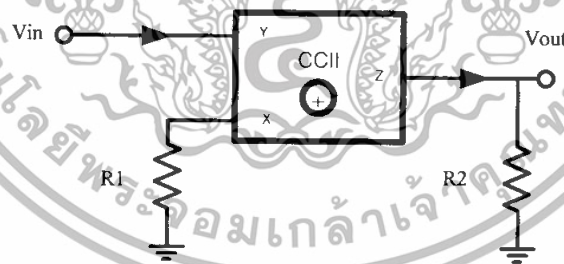


รูปที่ 4.13 ฟังก์ชันการต่อชุดอุปกรณ์ที่ใช้ในการทดลอง

4.2.1 การทดลองนำวงจรควบคุมแบบพีโดยวงจรสายพานกระแสควบคุมมอเตอร์ไฟฟ้า

กระแสตรง

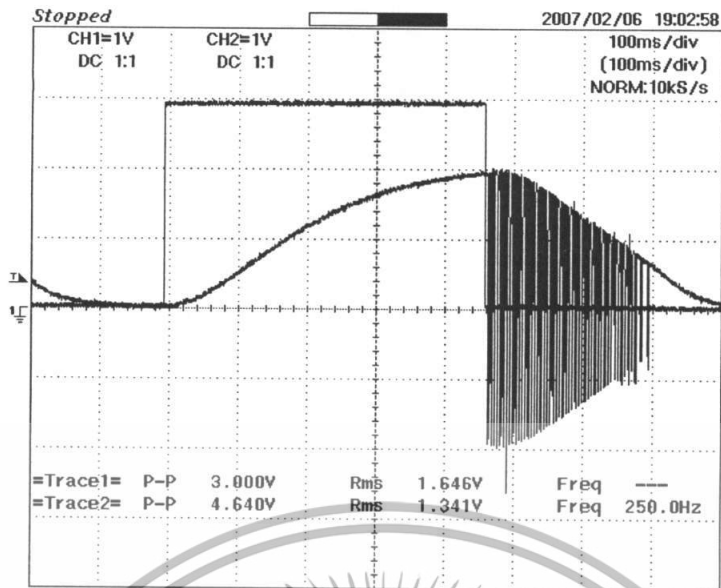
นำวงจรควบคุมแบบพีโดยวงจรสายพานกระแสที่ได้ออกแบบมาทดลองควบคุมมอเตอร์ไฟฟ้ากระแสตรงโดยนำมาใช้กับฟังก์ชันการต่อชุดอุปกรณ์ที่ใช้ในการทดลองดังรูปที่ 4.13 นำวงจรควบคุมแบบพีโดยวงจรสายพานกระแสดังรูปที่ 4.14 นำไปแทนลงในส่วนของชุดตัวควบคุมของระบบควบคุมแบบป้อนกลับที่แสดงอยู่โดยปรับค่างดังต่อไปนี้



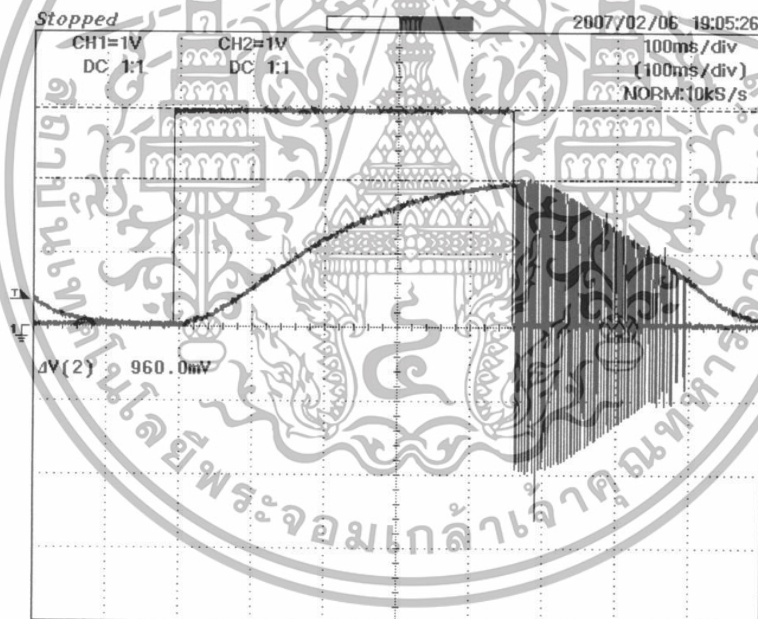
รูปที่ 4.14 วงจรควบคุมแบบพีโดยวงจรสายพานกระแส

1. ต่อวงจรควบคุมแบบพีโดยวงจรสายพานกระแสดังรูปที่ 4.14 โดยให้ $R_1 = 10 \text{ k}\Omega$ และ $R_2 = 10 \text{ k}\Omega$
2. ป้อน V_{in} สัญญาณรูปสี่เหลี่ยมขนาด 3 V ที่ความถี่ 1 Hz
3. วัดและบันทึกค่าผลตอบสนองที่ได้จากการทดลองผลที่ได้คือ

เอกสารนี้เป็นเอกสารที่สงวนไว้สำหรับการใช้งานเพื่อการศึกษาเท่านั้น ไม่อนุญาตให้นำไปใช้ประโยชน์ด้านการค้า ไม่ว่าจะกรณีใดๆทั้งสิ้น อีกทั้งห้ามมิให้ตัดแปลงเนื้อหา และต้องอ้างอิงถึงเจ้าของเอกสารทุกครั้งที่มีการนำไปใช้



รูปที่ 4.15 ผลตอบสนองของวงจรควบคุมแบบพีเทียบกับอินพุทเมื่ออัตราขยายมีค่าเท่ากับ 1

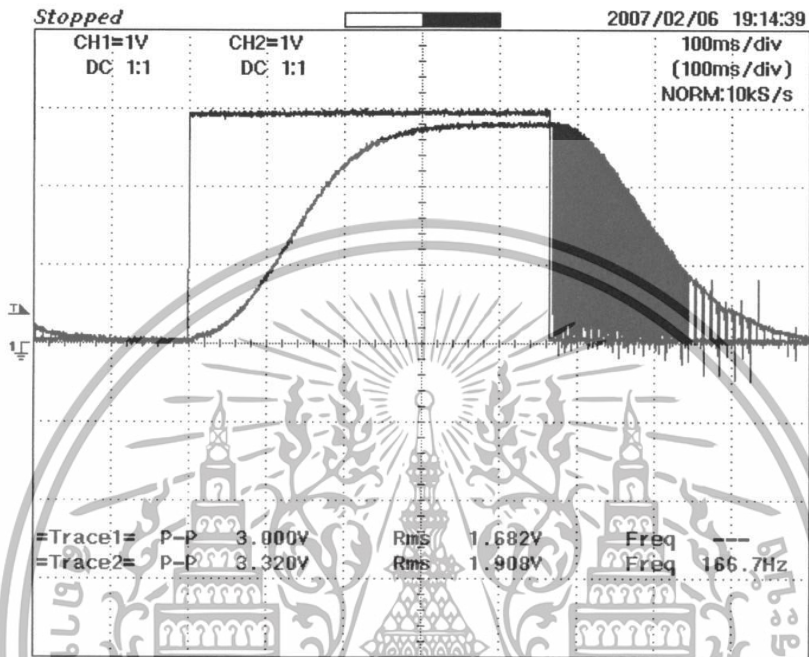


รูปที่ 4.16 ผลตอบสนองของวงจรควบคุมแบบพีเทียบกับอินพุทที่มีค่าผิดพลาดอยู่ 960 mV

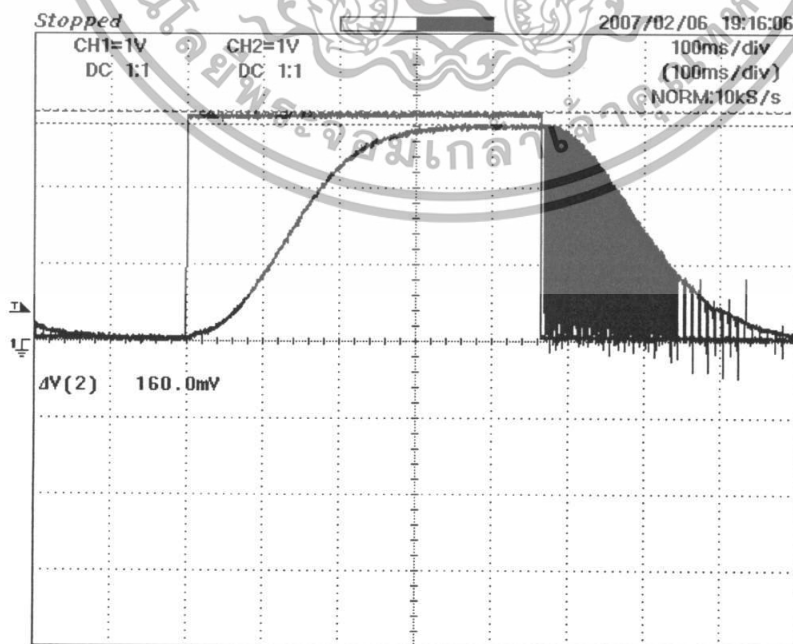
จากผลตอบสนองของวงจรควบคุมแบบพีเมื่อมีฟังก์ชันถ่ายโอนคือ $\frac{V_o}{V_{in}} = \left(\frac{R_2}{R_1}\right)$ วงจรควบคุมแบบพีโดยมีอัตราขยาย $K_p = \frac{R_2}{R_1}$ จากฟังก์ชันถ่ายโอนของวงจรทำการทดลองโดยมีอัตราขยายเท่ากับ 1 ผลตอบสนองมีค่าผิดพลาดอยู่ 960 mV

เอกสารนี้เป็นเอกสารที่สงวนไว้สำหรับการใช้งานเพื่อการศึกษาเท่านั้น ไม่อนุญาตให้นำไปใช้ประโยชน์ด้านการค้า ไม่ว่าจะกรณีใดๆทั้งสิ้น อีกทั้งห้ามมิให้ดัดแปลงเนื้อหา และต้องอ้างอิงถึงเจ้าของเอกสารทุกครั้งที่มีการนำไปใช้

4. ต่อวงจรควบคุมแบบพีโดยวงจรสายพานกระแสดังรูปที่ 4.14 โดยให้ $R_1 = 10 \text{ k}\Omega$ และ $R_2 = 1 \text{ M}\Omega$
5. ป้อน V_m สัญญาณรูปสี่เหลี่ยมขนาด 3 V ที่ความถี่ 1 Hz
6. วัดและบันทึกค่าผลตอบสนองที่ได้จากการทดลองใหม่อีกครั้งผลที่ได้คือ



รูปที่ 4.17 ผลตอบสนองของวงจรควบคุมแบบพีเทียบกับอินพุตเมื่ออัตราขยายมีค่าเท่ากับ 100



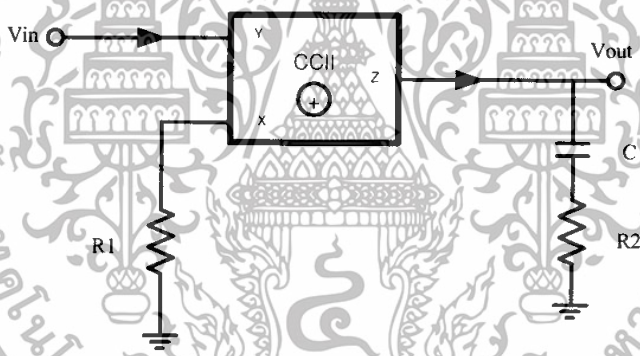
เอกสารนี้เป็นเอกสารที่สงวนไว้สำหรับการใช้งานเพื่อการศึกษาค้นคว้าเท่านั้น ไม่อนุญาตให้นำไปใช้ประโยชน์ด้านการค้า
 รูปที่ 4.18 ผลตอบสนองของวงจรควบคุมแบบพีเทียบกับอินพุตที่มีค่าผิดพลาดอยู่ 160 mV
 ไม่ว่าจะกรณีใดๆทั้งสิ้น อีกทั้งห้ามมิให้ตัดแปลงเนื้อหา และต้องอ้างอิงถึงเจ้าของเอกสารทุกครั้งที่มีการนำไปใช้

จากผลตอบสนองของวงจรถวลแบบพีทีที่ได้จากการทดลองทั้งหมดของวงจรถวลแบบพีที นั้นเป็นไปตามทฤษฎีของตัวควบคุมแบบพีจริงนั่นคือเมื่อเพิ่มอัตราขยาย (K_p) จะทำให้ค่าเวลาคงตัวลดลงและทำให้ค่าผิดพลาดลดลงไปด้วยจากรูปที่ 4.17 - 4.18 สังเกตเห็นว่าผลตอบสนองที่ได้มีความชันมากขึ้นและมีค่าผิดพลาดลดลงอยู่ 160 mV ฉะนั้นวงจรถวลแบบพีโดยวงจรสายพานกระแสที่ได้ออกแบบจึงสามารถใช้งานได้จริง

4.2.2 การทดลองนำวงจรถวลแบบพีไอโดยวงจรสายพานกระแสควบคุมมอเตอร์ไฟฟ้า

กระแสตรง

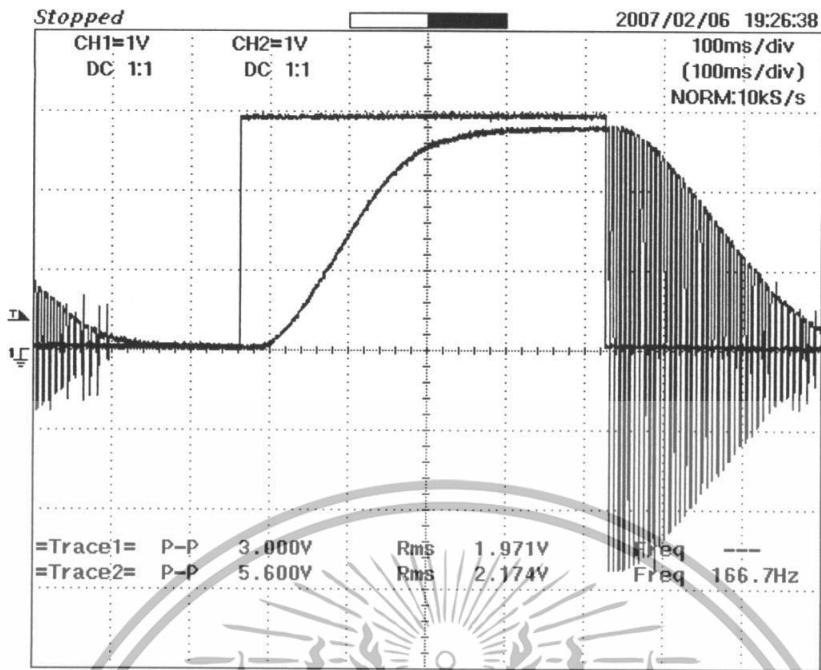
นำวงจรถวลแบบพีไอโดยวงจรสายพานกระแสที่ได้ออกแบบมาทดลองควบคุมมอเตอร์ไฟฟ้ากระแสตรงโดยนำมาใช้กับฟังก์ชันการต่อชุดอุปกรณ์ที่ใช้ในการทดลองดังรูปที่ 4.13 นำวงจรถวลแบบพีไอโดยวงจรสายพานกระแสดังรูปที่ 4.19 นำไปแทนลงในส่วนของชุดตัวควบคุมของระบบควบคุมแบบป้อนกลับที่แสดงอยู่โดยปรับตั้งค่าดังต่อไปนี้



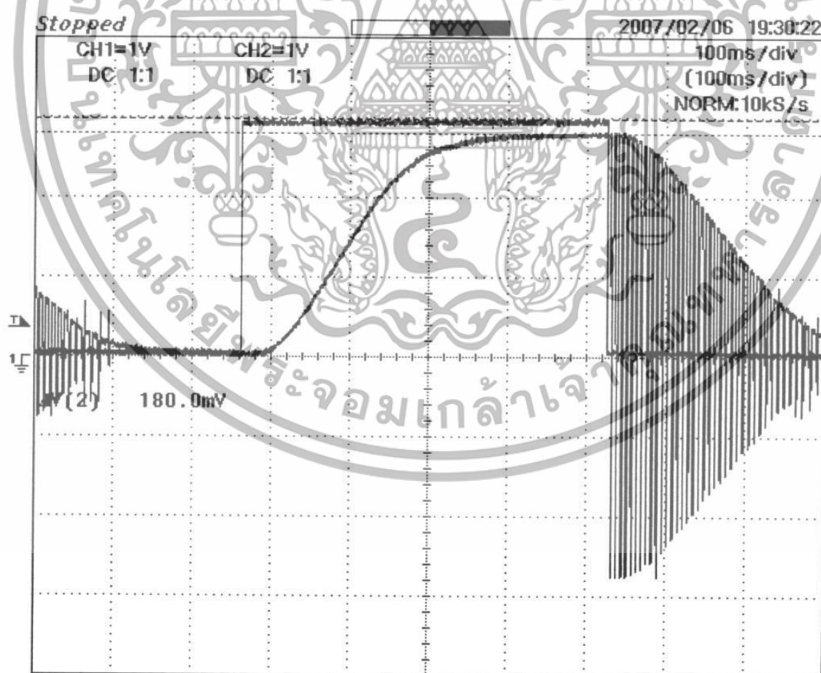
รูปที่ 4.19 วงจรถวลแบบพีไอโดยวงจรสายพานกระแส

1. ต่่วงจรถวลแบบพีไอโดยวงจรสายพานกระแสดังรูปที่ 4.19 โดยให้ $R_1 = 10 \text{ k}\Omega$, $R_2 = 10 \text{ k}\Omega$ และ $C = 0.01 \mu\text{F}$
2. ป้อน V_m สัญญาณรูปสี่เหลี่ยมขนาด 3 V ที่ความถี่ 1 Hz
3. วัดและบันทึกค่าผลตอบสนองที่ได้จากการทดลองผลที่ได้คือ

เอกสารนี้เป็นเอกสารที่สงวนไว้สำหรับการใช้งานเพื่อการศึกษาเท่านั้น ไม่อนุญาตให้นำไปใช้ประโยชน์ด้านการค้า ไม่ว่าจะกรณีใดๆทั้งสิ้น อีกทั้งห้ามมิให้ตัดแปลงเนื้อหา และต้องอ้างอิงถึงเจ้าของเอกสารทุกครั้งที่มีการนำไปใช้



รูปที่ 4.20 ผลตอบสนองของวงจรควบคุมแบบพีไอเทียบกับอินพุต



รูปที่ 4.21 ผลตอบสนองของวงจรควบคุมแบบพีไอเทียบกับอินพุตที่มีค่าผิดพลาดอยู่ 180 mV

เอกสารนี้เป็นเอกสารที่สงวนไว้สำหรับการใช้งานเพื่อการศึกษาเท่านั้น ไม่อนุญาตให้นำไปใช้ประโยชน์ด้านการค้า ไม่ว่าจะกรณีใดๆทั้งสิ้น อีกทั้งห้ามมิให้ตัดแปลงเนื้อหา และต้องอ้างอิงถึงเจ้าของเอกสารทุกครั้งที่มีการนำไปใช้

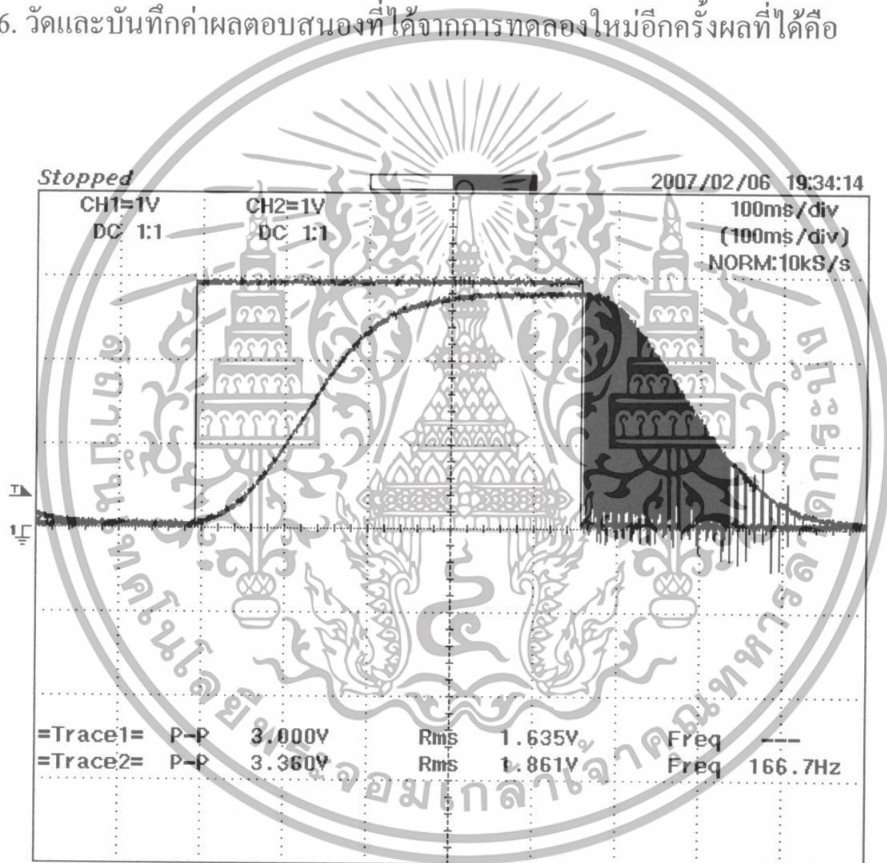
จากผลตอบสนองของวงจรควบคุมแบบพีไอเมื่อมีฟังก์ชันถ่ายโอนคือ $\frac{V_o}{V_{in}} = \frac{R_2}{R_1} + \frac{1}{sR_1C}$

วงจรควบคุมแบบพีไอโดยมีอัตราขยาย $K_p = \frac{R_2}{R_1}$ ช่วงเวลาอินทิเกรชัน $\tau_i = R_2C$ จากฟังก์ชันถ่ายโอนของวงจรทำการทดลองโดยมีอัตราขยายเท่ากับ 1 มีช่วงเวลาอินทิเกรชัน 100µs ผลตอบสนองมีค่าผิดพลาดอยู่ 180 mV

4. ต่อวงจรควบคุมแบบพีไอโดยวงจรสายพานกระแสดังรูปที่ 4.19 โดยให้ $R_1 = 10\text{ k}\Omega$ และ $R_2 = 1\text{ M}\Omega$ และ $C = 0.01\text{ }\mu\text{F}$

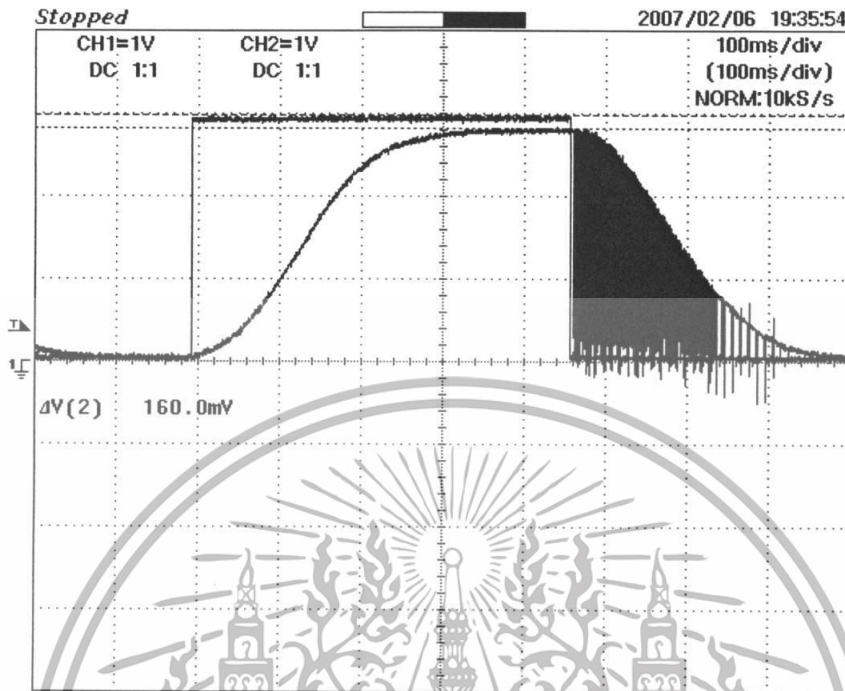
5. ป้อน V_{in} สัญญาณรูปสี่เหลี่ยมขนาด 3 V ที่ความถี่ 1 Hz

6. วัดและบันทึกค่าผลตอบสนองที่ได้จากการทดลองใหม่อีกครั้งผลที่ได้คือ



รูปที่ 4.22 ผลตอบสนองของวงจรควบคุมแบบพีไอเทียบกับอินพุท

เอกสารนี้เป็นเอกสารที่สงวนไว้สำหรับการใช้งานเพื่อการศึกษาเท่านั้น ไม่อนุญาตให้นำไปใช้ประโยชน์ด้านการค้า ไม่ว่าจะกรณีใดๆทั้งสิ้น อีกทั้งห้ามมิให้ตัดแปลงเนื้อหา และต้องอ้างอิงถึงเจ้าของเอกสารทุกครั้งที่มีการนำไปใช้



รูปที่ 4.23 ผลตอบสนองของวงจรควบคุมแบบพีไอเทียบกับอินพุตมีค่าผิดพลาดอยู่ 160 mV

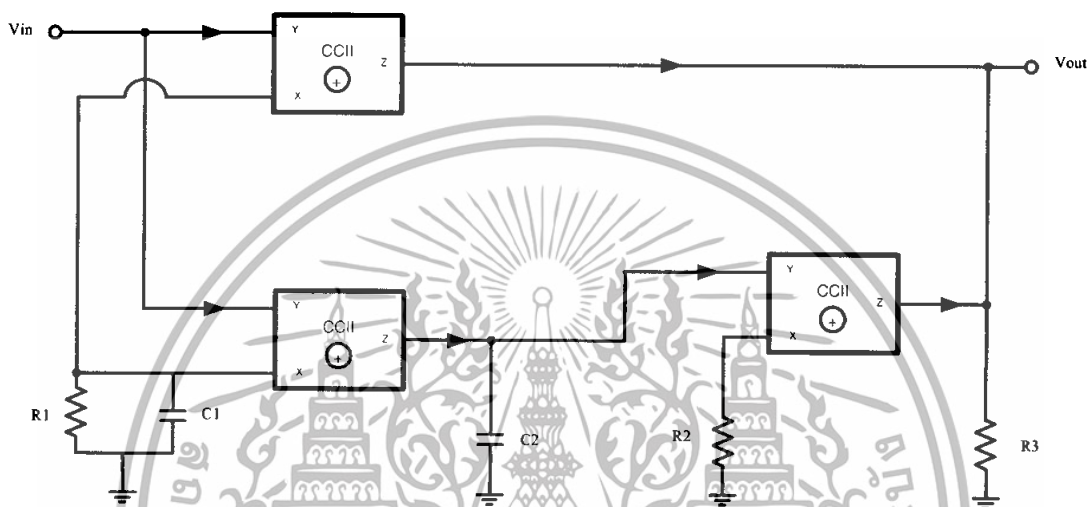
จากการทดลองโดยมีอัตราขยายเท่ากับ 100 มีช่วงเวลานิกรชันที่เกรชัน 10 ms ผลตอบสนองมีค่าผิดพลาดอยู่ 180 mV ทำให้เราทราบว่าผลตอบสนองของวงจรควบคุมแบบพีไอที่ได้จากการทดลองทั้งหมดของวงจรควบคุมแบบพีไอ นั้นเป็นไปตามทฤษฎีของตัวควบคุมแบบพีไอจริงนั่นคือเมื่อเพิ่มอัตราขยายจะทำให้ค่าเวลาคงตัวลดลงและทำให้ค่าผิดพลาดลดลงไปด้วยจากรูปที่ 4.22-4.23 สังเกตเห็นว่าผลตอบสนองที่ได้มีความชันมากขึ้นและมีค่าผิดพลาดลดลงอยู่ 160 mV ส่วนช่วงเวลานิกรชันนั้นยังไม่เห็นได้ชัดเจนเท่าใดแต่จากฟังก์ชันถ่ายโอนที่แสดงต้องมีผลอยู่อย่างแน่นอนซึ่งอยู่ที่เราปรับตั้งช่วงเวลานิกรชันเป็นสำคัญ ฉะนั้นจากผลตอบสนองของวงจรควบคุมแบบพีไอโดยวงจรสายพานกระแสที่ได้ออกแบบจึงสามารถใช้งานได้จริง

เอกสารนี้เป็นเอกสารที่สงวนไว้สำหรับการใช้งานเพื่อการศึกษาเท่านั้น ไม่อนุญาตให้นำไปใช้ประโยชน์ด้านการค้าไม่ว่ากรณีใดๆทั้งสิ้น อีกทั้งห้ามมิให้ดัดแปลงเนื้อหา และต้องอ้างอิงถึงเจ้าของเอกสารทุกครั้งที่มีการนำไปใช้

4.2.3 การทดลองนำวงจรควบคุมแบบพีไอดีโดยวงจรสายพานกระแสควบคุมมอเตอร์

ไฟฟ้ากระแสตรง

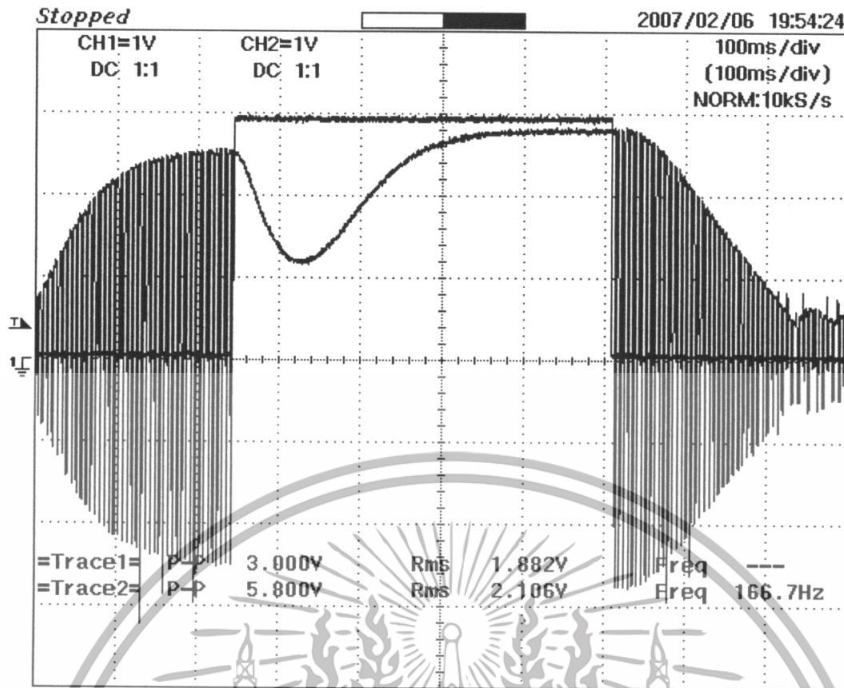
นำวงจรควบคุมแบบพีไอดีโดยวงจรสายพานกระแสที่ได้ออกแบบมาทดลองควบคุมมอเตอร์ไฟฟ้ากระแสตรงโดยนำมาใช้กับฟังก์ชันการต่อชุดอุปกรณ์ที่ใช้ในการทดลองดังรูปที่ 4.13 นำวงจรควบคุมแบบพีไอดีโดยวงจรสายพานกระแสดังรูปที่ 4.24 นำไปแทนลงในส่วนของชุดตัวควบคุมของระบบควบคุมแบบป้อนกลับที่แสดงอยู่โดยปรับตั้งค่าดังต่อไปนี้



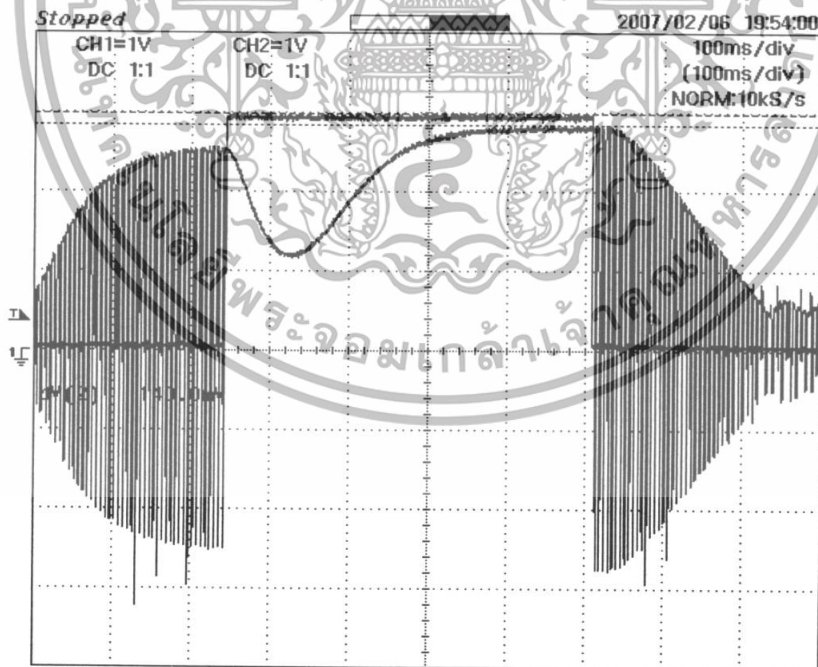
รูปที่ 4.24 วงจรควบคุมแบบพีไอดีโดยวงจรสายพานกระแส

1. ต่อวงจรควบคุมแบบพีไอดีโดยวงจรสายพานกระแสดังรูปที่ 4.24 โดยให้ $R_1 = 1.2 \text{ k}\Omega$, $R_2 = 300 \Omega$, $R_3 = 200 \text{ k}\Omega$, $C_1 = 0.01 \mu\text{F}$ และ $C_2 = 0.01 \mu\text{F}$
2. ป้อน V_{in} สัญญาณรูปสี่เหลี่ยมขนาด 3 V ที่ความถี่ 1 Hz
3. วัดและบันทึกค่าผลตอบสนองที่ได้จากการทดลองผลที่ได้คือ

เอกสารนี้เป็นเอกสารที่สงวนไว้สำหรับการใช้งานเพื่อการศึกษาเท่านั้น ไม่อนุญาตให้นำไปใช้ประโยชน์ด้านการค้า ไม่ว่าจะกรณีใดๆทั้งสิ้น อีกทั้งห้ามมิให้ตัดแปลงเนื้อหา และต้องอ้างอิงถึงเจ้าของเอกสารทุกครั้งที่มีการนำไปใช้



รูปที่ 4.25 ผลตอบสนองของวงจรควบคุมแบบพีไอดีเทียบกับอินพุท



รูปที่ 4.26 ผลตอบสนองของวงจรควบคุมแบบพีไอดีเทียบกับอินพุทที่มีค่าผิดพลาดอยู่ 140 mV

เอกสารนี้เป็นเอกสารที่สงวนไว้สำหรับการใช้งานเพื่อการศึกษาเท่านั้น ไม่อนุญาตให้นำไปใช้ประโยชน์ด้านการค้า ไม่ว่าจะกรณีใดๆทั้งสิ้น อีกทั้งห้ามมิให้ดัดแปลงเนื้อหา และต้องอ้างอิงถึงเจ้าของเอกสารทุกครั้งที่มีการนำไปใช้

จากผลตอบสนองของวงจรควบคุมแบบพีไอดีที่ได้ทำการทดลอง เมื่อมีฟังก์ชันถ่ายโอนคือ

$$\frac{V_o(s)}{V_{in}(s)} = \left(\frac{R_3}{R_1} + \frac{C_1 R_3}{C_2 R_2} \right) + \frac{1}{\left(\frac{s C_2 R_1 R_2}{R_3} \right)} + (s C_1 R_3) \quad \text{วงจรควบคุมแบบพีไอโดยมีอัตราขยาย}$$

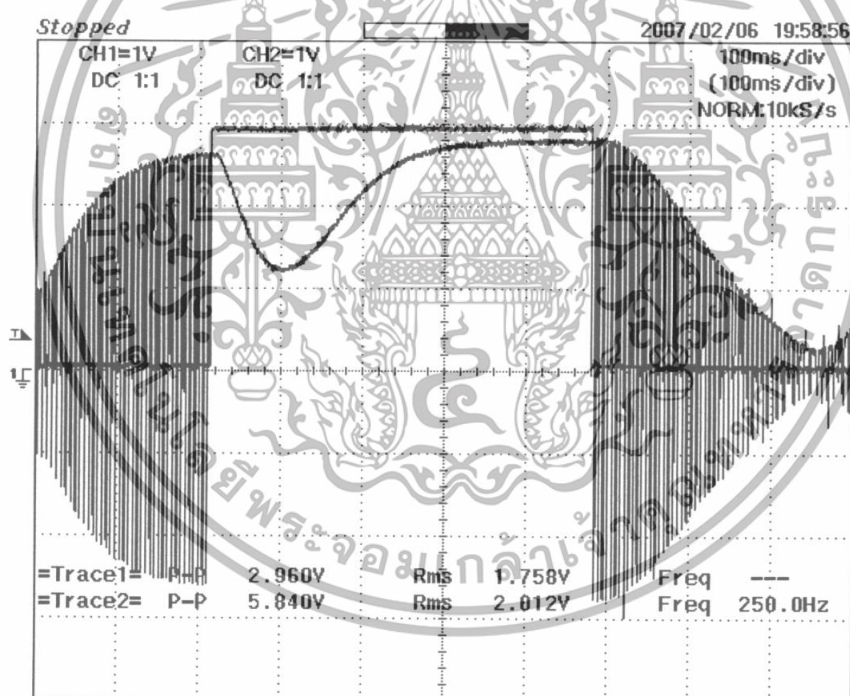
$$K_p = \frac{R_3}{R_1} + \frac{C_1 R_3}{C_2 R_2} \quad \text{ช่วงเวลาอินทิเกรชัน} \quad \tau_i = \frac{C_2 R_1 R_2}{R_3} \quad \text{ช่วงเวลาอนุพันธ์} \quad \tau_d = C_1 R_3 \quad \text{จาก}$$

ฟังก์ชันถ่ายโอนของวงจรทำการทดลองโดยมีอัตราขยายเท่ากับ 832 มีช่วงเวลาอินทิเกรชันเท่ากับ 18 nS มีช่วงเวลาอนุพันธ์เท่ากับ 12 μ S ผลตอบสนองมีค่าผิดพลาดอยู่ 140 mV

4. ต่อวงจรควบคุมแบบพีไอดีโดยวงจรสายพานกระแสดังรูปที่ 4.24 โดยให้ $R_1 = 1.2 \text{ k}\Omega$, $R_2 = 300 \Omega$, $R_3 = 1 \text{ M}\Omega$, $C_1 = 0.01 \mu\text{F}$ และ $C_2 = 0.01 \mu\text{F}$

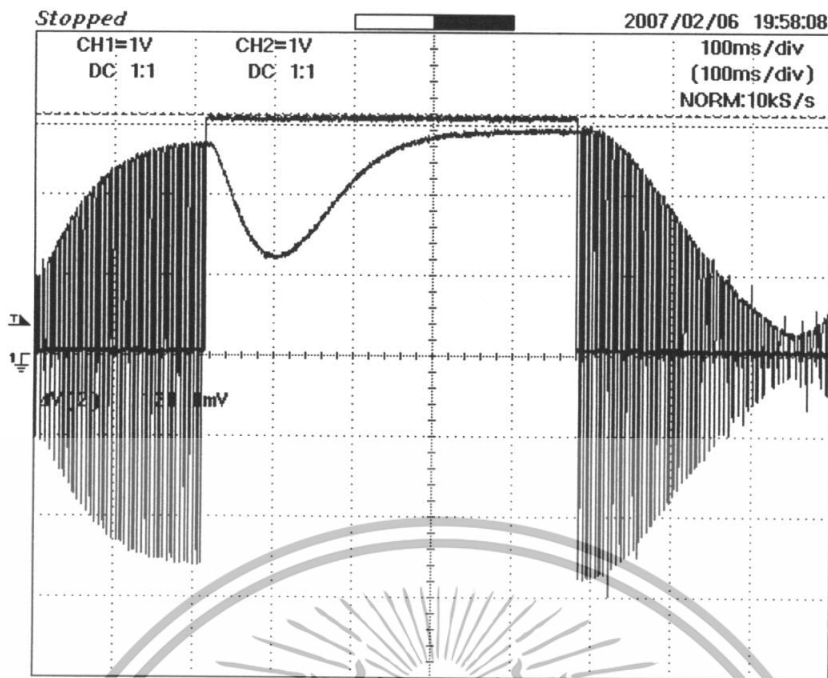
5. ป้อน V_{in} สัญญาณรูปสี่เหลี่ยมขนาด 3 V ที่ความถี่ 1 Hz

6. วัดและบันทึกค่าผลตอบสนองที่ได้จากการทดลองใหม่อีกครั้งผลที่ได้คือ



รูปที่ 4.27 ผลตอบสนองของวงจรควบคุมแบบพีไอดีเทียบกับอินพุท

เอกสารนี้เป็นเอกสารที่สงวนไว้สำหรับการใช้งานเพื่อการศึกษาเท่านั้น ไม่อนุญาตให้นำไปใช้ประโยชน์ด้านการค้า ไม่ว่าจะกรณีใดๆทั้งสิ้น อีกทั้งห้ามมิให้ดัดแปลงเนื้อหา และต้องอ้างอิงถึงเจ้าของเอกสารทุกครั้งที่มีการนำไปใช้



รูปที่ 4.28 ผลตอบสนองของวงจรควบคุมแบบพีไอดีเทียบกับอินพุทที่มีค่าผิดพลาดอยู่ 120 mV

จากการทดลองโดยมีอัตราขยายเท่ากับ 4166 มีช่วงเวลาอินทิเกรชัน 3.6 ms ช่วงเวลาอนุพันธ์ 11 ms ผลตอบสนองมีค่าผิดพลาดอยู่ 120 mV ทำให้เราทราบว่าผลตอบสนองของวงจรควบคุมแบบพีไอดีที่ได้จากการทดลองทั้งหมดของวงจรควบคุมแบบพีไอดี นั้นเป็นไปตามทฤษฎีของตัวควบคุมแบบพีไอดีจริง นั่นคือเมื่อเพิ่มอัตราขยายจะทำให้ค่าเวลาคงตัวลดลงและทำให้ค่าผิดพลาดลดลงไปด้วยจากรูปที่ 4.27-4.28 สังเกตเห็นว่ามีค่าผิดพลาดลดลงอยู่ 120 mV ส่วนช่วงเวลาอินทิเกรชันเห็นได้ชัดเจนผลตอบสนองที่ได้จากการทดลอง ช่วงเวลาอนุพันธ์ที่สังเกตเห็นนั้นจะทำหน้าที่กำจัดสัญญาณรบกวนให้หมดได้ในช่วงแรกของสัญญาณ จึงเป็นไปตามฟังก์ชันถ่ายโอนที่แสดง ฉะนั้นจากผลตอบสนองของวงจรควบคุมแบบพีไอดีโดยวงจรสายพานกระแสที่ได้ออกแบบจึงสามารถใช้งานได้จริง

เอกสารนี้เป็นเอกสารที่สงวนไว้สำหรับการใช้งานเพื่อการศึกษาเท่านั้น ไม่อนุญาตให้นำไปใช้ประโยชน์ด้านการค้า ไม่ว่าจะกรณีใดๆทั้งสิ้น อีกทั้งห้ามมิให้ดัดแปลงเนื้อหา และต้องอ้างอิงถึงเจ้าของเอกสารทุกครั้งที่มีการนำไปใช้

บทที่ 5

บทวิจารณ์และสรุป

5.1 สรุป

จากการที่ได้ศึกษาทฤษฎีการควบคุมแบบพีไอดี (Proportional - Integral - Derivative Controller) คุณสมบัติของวงจรสายพานกระแส (Current Conveyor) และคุณสมบัติของไอซีเบอร์ AD844 รวมไปถึงวงจรพีไอดีที่สร้างโดยออปแอมป์ ทำให้เราสามารถออกแบบวงจรควบคุมแบบพีไอดีโดยวงจรสายพานกระแสเป็นผลสำเร็จที่น่าพอใจซึ่ง ผลตอบสนองที่ได้เป็นไปตามที่เราต้องการดังที่แสดงในบทที่ 4 ถือเป็นไปตามคุณสมบัติของวงจรควบคุมแบบพีไอดีที่มีคุณสมบัติดังสมการที่ 5.1

$$m(s) = K_p + \frac{1}{\tau_i s} + \tau_d s \quad (5.1)$$

สมการที่ 5.1 คุณสมบัติของวงจรควบคุมแบบพีไอดี

$$\frac{V_o(s)}{V_m(s)} = \left(\frac{R_3}{R_1} + \frac{C_1 R_3}{C_2 R_2} \right) + \frac{1}{\left(\frac{s C_2 R_1 R_2}{R_3} \right)} + (s C_1 R_3) \quad (5.2)$$

สมการที่ 5.2 คุณสมบัติของวงจรควบคุมแบบพีไอดีโดยวงจรสายพานกระแส

จากการที่เราออกแบบและทดลองคุณสมบัติวงจรควบคุมพีไอดีโดยวงจรสายพานกระแสมาได้แล้วนั้นสรุปได้ว่าวงจรมีผลตอบสนองตามอัตราขยายต่างๆที่เราเลือก โดยจะเป็นการนำสมการที่ 5.1 และสมการที่ 5.2 มาเปรียบเทียบกับกันได้เป็น

$$\text{อัตราขยายของระบบ} \quad K_p = \frac{R_3}{R_1} + \frac{C_1 R_3}{C_2 R_2}$$

$$\text{ช่วงเวลาอินทิเกรชัน} \quad \tau_i = \frac{C_2 R_1 R_2}{R_3}$$

$$\text{ช่วงเวลาอนุพันธ์} \quad \tau_d = C_1 R_3$$

เอกสารนี้เป็นเอกสารที่สงวนไว้สำหรับการใช้งานเพื่อการศึกษาเท่านั้น ไม่อนุญาตให้นำไปใช้ประโยชน์ด้านการค้าไม่ว่ากรณีใดๆทั้งสิ้น อีกทั้งห้ามมิให้ตัดแปลงเนื้อหา และต้องอ้างอิงถึงเจ้าของเอกสารทุกครั้งที่มีการนำไปใช้

การที่เราจะนำไปใช้งานนั้นควรจะต้องเลือกค่าความต้านทานและค่าของตัวเก็บประจุให้เหมาะสมกับความถี่ที่ใช้ด้วยเสมอ

5.2 ปัญหาที่เกิดขึ้นและแนวทางในการแก้ไข

5.2.1 ข้อมูลเกี่ยวกับทฤษฎีการควบคุมแบบพีไอดีที่ได้ศึกษายังมีปัญหาในหลายจุดที่เราไม่สามารถทำความเข้าใจได้ว่าเกิดขึ้นได้อย่างไร และในเอกสารอ้างอิงก็ยังไม่อธิบายได้ไม่ชัดเจนเท่าที่ควร ซึ่งปัญหาที่พบนี้เราจะต้องขอความช่วยเหลือจากอาจารย์ที่ปรึกษาในการที่จะช่วยอธิบายและชี้แนะให้เราเข้าใจในส่วนที่เราเกิดปัญหาได้

5.2.2 ในการออกแบบวงจรควบคุมแบบพีไอดีโดยวงจรสายพานกระแส เราใช้โปรแกรม PSpice ในการช่วยออกแบบเป็นหลักเราจึงพบปัญหาในการใช้งาน โปรแกรมบ่อยมาก เช่น การตั้งค่าอุปกรณ์ การเลือกช่วงแสดงผล การกำหนดตัวแปรต่างๆ เป็นต้น ทำให้เราไม่สามารถออกแบบวงจรต่างๆ ได้ เราจึงต้องนำปัญหาที่พบ ไปถามอาจารย์ที่ปรึกษาและผู้ที่มีความเชี่ยวชาญในการใช้โปรแกรม PSpice ให้ช่วยชี้แนะจะสามารถแก้ปัญหาได้

5.2.3 เมื่อเราออกแบบวงจรควบคุมแบบพีไอดีโดยวงจรสายพานกระแสได้เป็นผลสำเร็จแล้ว ในการนำไปใช้ในความถี่ต่างๆ จะต้องคำนึงถึงค่าความต้านทานและค่าของตัวเก็บประจุให้เหมาะสมหากไม่เหมาะสมจะได้ผลตอบสนองที่ไม่เป็นไปตามต้องการ ปัญหานี้เราแก้ได้โดยที่จะต้องอาศัยฟังก์ชันถ่ายโอน ของวงจรมานั้นๆ ในการเลือกค่าความต้านทานและค่าของตัวเก็บประจุเสมอ

5.2.4 ในการทดลองนำตัวควบคุมแบบพีไอดีโดยวงจรสายพานกระแส ไปควบคุมมอเตอร์ไฟฟ้ากระแสตรงไม่สามารถทำได้เพราะเราเลือกอัตราขยายขยายต่ำเกินไป เราจึงได้เพิ่มค่าอัตราขยายให้สูงขึ้นกว่าเดิมหลายๆ เท่าเพื่อให้ตัวควบคุมมีอัตราขยายมากพอที่จะควบคุมมอเตอร์ไฟฟ้ากระแสตรงได้ตั้งการทดลองในบทที่ 4 ตัวควบคุมแบบพีไอดีโดยวงจรสายพานกระแส จึงสามารถทำงานได้เป็นผลสำเร็จ

5.3 ข้อเสนอแนะเพื่อพัฒนาต่อไปในอนาคต

ตัวควบคุมแบบพีไอดีโดยวงจรสายพานกระแสจะสามารถใช้งานได้ดีเพียงใด นั้นขึ้นอยู่กับ การเลือกใช้งานว่าระบบที่จะนำไปควบคุมนั้นเป็นเป็นระบบใดเหมาะสมกับตัวควบคุมแบบใด ระบบใดควรใช้ตัวควบคุมแบบพี ระบบใดควรใช้ตัวควบคุมแบบพีไอ ระบบใดควรใช้ตัวควบคุมแบบพีไอดีก่อนที่จะนำไปใช้และที่สำคัญไม่น้อยไปกว่ากันก็คือการเลือกค่าความต้านทานและค่าของตัวเก็บประจุให้เหมาะสมและเป็นไปตามฟังก์ชันถ่ายโอนที่ถูกต้อง

เอกสารนี้เป็นเอกสารที่สงวนไว้สำหรับการใช้งานเพื่อการศึกษาเท่านั้น ไม่อนุญาตให้นำไปใช้ประโยชน์ด้านการค้าไม่ว่ากรณีใดๆทั้งสิ้น อีกทั้งห้ามมิให้ตัดแปลงเนื้อหา และต้องอ้างอิงถึงเจ้าของเอกสารทุกครั้งที่มีการนำไปใช้

เอกสารอ้างอิง

- [1] สุเชียร เกียรติสุนทร. **พื้นฐานวิศวกรรมระบบควบคุมในกระบวนการอุตสาหกรรม 1**. พิมพ์ครั้งที่ 2 . กรุงเทพมหานคร: โรงพิมพ์บริษัท ประชาชน จำกัด . 2537
- [2] พรสุข รัตโรจน์อนันต์. **พื้นฐานการควบคุมกระบวนการ**. พิมพ์ครั้งที่ 1. กรุงเทพมหานคร. 2549
- [3] ต่อดวงศ์ ชุมนุมนมณี. “การวิเคราะห์และออกแบบวงจรระบบควบคุม ตอนที่1” **เซมิคอนดักเตอร์**, มีนาคม 2548. หน้า 203-207.
- [4] มนตรี คำทอง . “การออกแบบวงจรอะนาล็อกโดยใช้วงจรรายพานกระแส ตอน1 วงจรรายพานกระแสและหลักการทํางาน” **เซมิคอนดักเตอร์** , พฤศจิกายน 2547. หน้า 180-189.
- [5] Erkan Yuce,Sezai Tokat,Aydin Kizilkaya. “CCII-based PID controller employing grounded passive components” . **Int. J. Electron. Commun** , 2005



เอกสารนี้เป็นเอกสารที่สงวนไว้สำหรับการใช้งานเพื่อการศึกษาเท่านั้น ไม่อนุญาตให้นำไปใช้ประโยชน์ด้านการค้า ไม่ว่าจะกรณีใดๆทั้งสิ้น อีกทั้งห้ามมิให้ดัดแปลงเนื้อหา และต้องอ้างอิงถึงเจ้าของเอกสารทุกครั้งที่มีการนำไปใช้



เอกสารนี้เป็นเอกสารที่สงวนไว้สำหรับการใช้งานเพื่อการศึกษาเท่านั้น ไม่อนุญาตให้นำไปใช้ประโยชน์ด้านการค้า
ไม่ว่ากรณีใดๆทั้งสิ้น อีกทั้งห้ามมิให้ดัดแปลงเนื้อหา และต้องอ้างอิงถึงเจ้าของเอกสารทุกครั้งที่มีการนำไปใช้

ภาคผนวก

คู่มือประกอบการใช้งานอุปกรณ์ที่เกี่ยวข้องในโครงการนี้

ในส่วนของภาคผนวกจะอธิบายในรายละเอียด และข้อมูลที่สำคัญของอุปกรณ์ต่างๆ ซึ่งเป็นส่วนประกอบในวงจรต่างๆ ที่ใช้ในโครงการนี้ ในโครงการนี้เราใช้อิซีเบอร์ AD844 เป็นหลัก มีข้อมูลดังนี้

AD844—SPECIFICATIONS (@ $T_A = 25^\circ\text{C}$ and $V_S = \pm 15\text{ V}$ dc, unless otherwise noted.)

Model	Conditions	AD844/AD844A			AD844B			AD844S			Unit	
		Min	Typ	Max	Min	Typ	Max	Min	Typ	Max		
INPUT OFFSET VOLTAGE ¹		50	300		50	150		50	300		μV	
		$T_{\text{MIN}} - T_{\text{MAX}}$	75	500		75	200		125	500		μV
		vs. Temperature	1			1	5		1	5		$\mu\text{V}/^\circ\text{C}$
		vs. Supply	4	20		4	10		4	20		$\mu\text{V}/\text{V}$
		Initial	4	20		4	10		4	20		$\mu\text{V}/\text{V}$
vs. Common Mode	$V_{\text{CM}} = \pm 10\text{ V}$	10	35		10	20		10	35		$\mu\text{V}/\text{V}$	
		$T_{\text{MIN}} - T_{\text{MAX}}$	10			10	20		10	35		$\mu\text{V}/\text{V}$
		Initial	10	35		10	20		10	35		$\mu\text{V}/\text{V}$
		$T_{\text{MIN}} - T_{\text{MAX}}$	10			10	20		10	35		$\mu\text{V}/\text{V}$
		Initial	10	35		10	20		10	35		$\mu\text{V}/\text{V}$
INPUT BIAS CURRENT		200	450		150	250		200	450		nA	
		$T_{\text{MIN}} - T_{\text{MAX}}$	800	1500		750	1100		1000	2500		nA
		vs. Temperature	9			9	15		20	30		$\text{nA}/^\circ\text{C}$
		vs. Supply	175	250		175	200		175	250		nA/V
		Initial	220			220	240		220	300		nA/V
		vs. Common Mode	90	160		90	110		90	160		nA/V
		Initial	110			110	150		120	200		nA/V
		$T_{\text{MIN}} - T_{\text{MAX}}$	150	400		100	200		100	400		nA
		+Input Bias Current ¹	350	700		300	500		300	1300		nA
		vs. Temperature	3			3	7		7	15		$\text{nA}/^\circ\text{C}$
vs. Supply	$V_{\text{CM}} = \pm 10\text{ V}$	80	150		80	100		80	150		nA/V	
		$T_{\text{MIN}} - T_{\text{MAX}}$	100			100	120		120	200		nA/V
		Initial	90	150		90	120		90	150		nA/V
		$T_{\text{MIN}} - T_{\text{MAX}}$	130			130	190		140	200		nA/V
		Initial	130	150		130	190		140	200		nA/V
INPUT CHARACTERISTICS		50	65		50	65		50	65		Ω	
		-Input	10			10			10			M Ω
		+Input	2			2			2			pF
		-Input	2			2			2			pF
		+Input	2			2			2			pF
		Input Voltage Range	± 10			± 10			± 10			V
		Common Mode	± 10			± 10			± 10			V
INPUT VOLTAGE NOISE	$f \geq 1\text{ kHz}$	2			2			2			$\text{nV}/\sqrt{\text{Hz}}$	
INPUT CURRENT NOISE	$f \geq 1\text{ kHz}$	10			10			10			$\text{pA}/\sqrt{\text{Hz}}$	
		+Input	12			12			12			$\text{pA}/\sqrt{\text{Hz}}$
OPEN-LOOP TRANSRESISTANCE	$V_{\text{OUT}} = \pm 10\text{ V}$ $R_{\text{LOAD}} = 500\Omega$	2.2	3.0		2.8	3.0		2.2	3.0		M Ω	
		$T_{\text{MIN}} - T_{\text{MAX}}$	1.3	2.0		1.6	2.0		1.3	1.6		M Ω
		Transcapacitance	4.5			4.5			4.5			pF
DIFFERENTIAL GAIN ERROR ²	$f = 4.4\text{ MHz}$	0.03			0.03			0.03			%	
DIFFERENTIAL PHASE ERROR ²	$f = 4.4\text{ MHz}$	0.15			0.15			0.15			Degree	
FREQUENCY RESPONSE	Small Signal Bandwidth	Gain = 1	60		60			60			MHz	
		Gain = 10	33		33			33			MHz	
		Gain = 100	33		33			33			MHz	
TOTAL HARMONIC DISTORTION	$f = 100\text{ kHz}$, 2 V rms	0.005			0.005			0.005			%	
SETTLING TIME	$\pm 15\text{ V Supplies}$	10 V Output Step	100		100			100			ns	
		Gain = 1, to 0.1% ³	100		100			100			ns	
		Gain = 10, to 0.1% ³	100		100			100			ns	
		2 V Output Step	110		110			110			ns	
		Gain = -1, to 0.1% ³	100		100			100			ns	
		Gain = -10, to 0.1% ³	100		100			100			ns	

รูปที่ 1 คุณสมบัติของไอซีเบอร์ AD844

เอกสารนี้เป็นเอกสารที่สงวนไว้สำหรับการใช้งานเพื่อการศึกษาเท่านั้น ไม่อนุญาตให้นำไปใช้ประโยชน์ด้านการค้า ไม่ว่าจะกรณีใดๆทั้งสิ้น อีกทั้งห้ามมิให้ดัดแปลงเนื้อหา และต้องอ้างอิงถึงเจ้าของเอกสารทุกครั้งที่มีการนำไปใช้

Model	Conditions	AD844J/AD844A			AD844B			AD844S			Unit	
		Min	Typ	Max	Min	Typ	Max	Min	Typ	Max		
OUTPUT SLEW RATE	Overdriven Input	1200	2000		1200	2000		1200	2000		V/μs	
FULL POWER BANDWIDTH	$V_S = \pm 15\text{ V}$ $V_{OUT} = 2\text{ V p-p}^2$ $V_{OUT} = 2\text{ V p-p}^3$ THD = 3%		20		20		20		20		MHz	
			20		20		20		20		MHz	
OUTPUT CHARACTERISTICS	$R_{LOAD} = 500\ \Omega$	Voltage	10	11	10	11	10	11			±V	
		Short Circuit Current		80		80		80			mA	
		$T_{MIN} - T_{MAX}$		60		60		60			mA	
		Output Resistance		15		15		15			Ω	
POWER SUPPLY		Operating Range	±4.5	±18	±4.5	±18	±4.5	±18			V	
		Quiescent Current		6.5	7.5		6.5	7.5		6.5	7.5	mA
		$T_{MIN} - T_{MAX}$		7.5	8.5		7.5	8.5		8.5	9.5	mA

NOTES

¹Rated performance after a 5 minute warm-up at $T_A = 25^\circ\text{C}$.

²Input signal 285 mV p-p carrier (40 IRE) riding on 0 mV to 642 mV (90 IRE) ramp. $R_L = 100\ \Omega$, $R_1, R_2 = 300\ \Omega$.

³Input signal 0 dBm, $C_L = 10\ \text{pF}$, $R_L = 500\ \Omega$, $R_1 = 500\ \Omega$, $R_2 = 500\ \Omega$ in Figure 2.

⁴Input signal 0 dBm, $C_L = 10\ \text{pF}$, $R_L = 500\ \Omega$, $R_1 = 500\ \Omega$, $R_2 = 50\ \Omega$ in Figure 2.

⁵ $C_L = 10\ \text{pF}$, $R_L = 500\ \Omega$, $R_1 = 1\ \text{k}\Omega$, $R_2 = 1\ \text{k}\Omega$ in Figure 2.

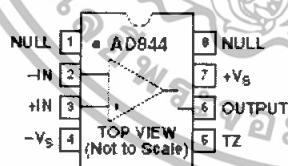
⁶ $C_L = 10\ \text{pF}$, $R_L = 500\ \Omega$, $R_1 = 500\ \Omega$, $R_2 = 50\ \Omega$ in Figure 2.

Specifications subject to change without notice. All min and max specifications are guaranteed.

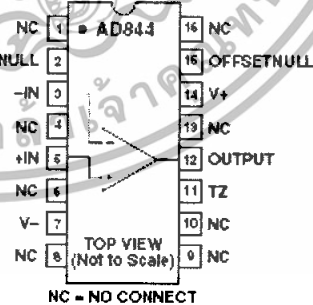
รูปที่ 2 คุณสมบัติของไอซีเบอร์ AD844 (ต่อ)

CONNECTION DIAGRAMS

8-Lead PDIP (N) and
CERDIP (Q) Packages



16-Lead SOIC
(R) Package



รูปที่ 3 ไอซีเบอร์ AD844 แสดงตำแหน่งขาต่างๆ ที่ใช้งาน

เอกสารนี้เป็นเอกสารที่สงวนไว้สำหรับการใช้งานเพื่อการศึกษาเท่านั้น ไม่อนุญาตให้นำไปใช้ประโยชน์ด้านการค้า
ไม่ว่ากรณีใดๆทั้งสิ้น อีกทั้งห้ามมิให้ดัดแปลงเนื้อหา และต้องอ้างอิงถึงเจ้าของเอกสารทุกครั้งที่มีการนำไปใช้

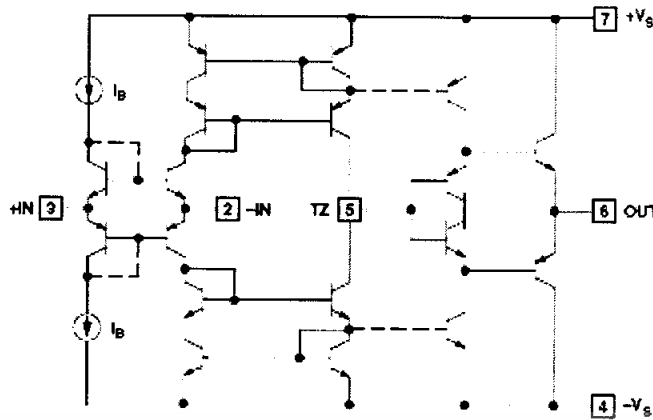


Figure 4. Simplified Schematic

รูปที่ 4 วงจรภายในของไอซีเบอร์ AD844

AD844

ABSOLUTE MAXIMUM RATINGS¹

Supply Voltage	±18 V
Power Dissipation ²	1.1 W
Output Short Circuit Duration	Indefinite
Common-Mode Input Voltage	±V _S
Differential Input Voltage	±6 V
Inverting Input Current	
Continuous	5 mA
Transient	10 mA
Storage Temperature Range (Q ³)	-65°C to +150°C
(N, R)	-65°C to +125°C
Lead Temperature Range (Soldering 60 sec)	300°C
ESD Rating	1000 V

NOTES

¹Stresses above those listed under Absolute Maximum Ratings may cause permanent damage to the device at these or any other conditions above those indicated in the operational sections of this specification is not implied. Exposure to absolute maximum rating conditions for extended periods may affect device reliability.

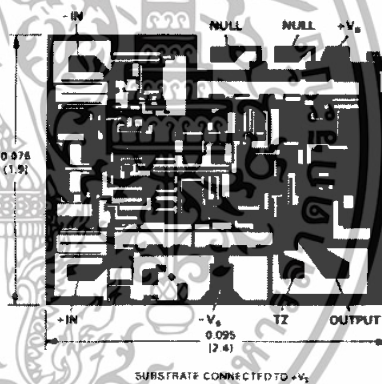
²8-Lead PDIP Package (Q₁) = 900 mW

³8-Lead CERDIP Package (Q₂) = 1000 mW

⁴16-Lead SOIC Package (Q₃) = 1000 mW

METALLIZATION PHOTOGRAPH

Contact factory for latest dimensions.
Dimension shown in inches and millimeters.



ORDERING GUIDE

Model	Temperature Range	Package Option ⁴
AD844AN	-40°C to +85°C	N-8
AD844ACHIPS	-40°C to +85°C	Die
AD844AQ	-40°C to +85°C	Q-8
AD844BQ	-40°C to +85°C	Q-8
AD844JR-16	0°C to 70°C	R-16
AD844JR-16-REEL	0°C to 70°C	13" Tape and Reel
AD844JR-16-REEL7	0°C to 70°C	7" Tape and Reel
AD844SCHIPS	-55°C to +125°C	Die
AD844SQ	-55°C to +125°C	Q-8
AD844SQ-883B	-55°C to +125°C	Q-8
5962-8964401PA	-55°C to +125°C	Q-8

⁴N = PDIP, Q = CERDIP, R = Small Outline IC (SOIC)

CAUTION

ESD (electrostatic discharge) sensitive device. Electrostatic charges as high as 4000 V readily accumulate on the human body and test equipment and can discharge without detection. Although the AD844 features proprietary ESD protection circuitry, permanent damage may occur on devices subjected to high energy electrostatic discharges. Therefore, proper ESD precautions are recommended to avoid performance degradation or loss of functionality.



รูปที่ 5 ค่าอัตราสูงสุดสมบูรณ์และข้อมูลของไอซีเบอร์ AD844

เอกสารนี้เป็นเอกสารที่สงวนไว้สำหรับกรใช้งานเพื่อการศึกษเท่านั้น มิใช่สัญญาใด ๆ ที่ใช้ประโยชน์ด้านการค้า

ไม่ว่ากรณีใดๆทั้งสิ้น อีกทั้งห้ามมิให้ดัดแปลงเนื้อหา และต้องอ้างอิงถึงเจ้าของเอกสารทุกครั้งที่มีการนำไปใช้