

สำนักหอสมุดกลาง พระจอมเกล้าลาดกระบัง

เครื่องมือช่วยสร้างบทเรียนออนไลน์ผ่านเว็บไซต์

Web-based E-Learning Content Creator Wizard

โดย
นายธน สุภเวชรักษากุล
นางสาวนันทิยา ไสยรส

เลขที่.....
เลขทะเบียน..... 62855
ชั้นเดือนปี..... 23 ส.ค. 2549

๖..... ๗๖๒๒๘๙๕
๗.....

ปริญญานิพนธ์นี้เป็นส่วนหนึ่งของการศึกษาตามหลักสูตรปริญญาวิศวกรรมศาสตรบัณฑิต

ภาควิชาวิศวกรรมสารสนเทศ

คณะวิศวกรรมศาสตร์

สถาบันเทคโนโลยีพระจอมเกล้าเจ้าคุณทหารลาดกระบัง

ปีการศึกษา 2548

เอกสารนี้เป็นเอกสารที่สงวนไว้สำหรับการใช้งานเพื่อการศึกษาเท่านั้น ไม่อนุญาตให้นำไปใช้ประโยชน์ด้านการค้า
ไม่ว่ากรณีใดๆทั้งสิ้น อีกทั้งห้ามมิให้ดัดแปลงเนื้อหา และต้องอ้างอิงถึงเจ้าของเอกสารทุกครั้งที่มีการนำไปใช้

Web-based E-Learning Content Creator Wizard



**A THESIS SUBMITTED IN PARTIAL FULFILLMENT OF
THE REQUIREMENT FOR THE DEGREE OF
BACHELOR IN DEPARTMENT OF INFORMATION ENGINEERING
FACULTY OF ENGINEERING
KING MONGKUT'S INSTITUTE OF TECHNOLOGY LADKRABANG**

2005

เอกสารนี้เป็นเอกสารที่สงวนไว้สำหรับการใช้งานเพื่อการศึกษาเท่านั้น ไม่อนุญาตให้นำไปใช้ประโยชน์ด้านการค้า
ไม่ว่ากรณีใดๆทั้งสิ้น อีกทั้งห้ามมิให้ดัดแปลงเนื้อหา และต้องอ้างอิงถึงเจ้าของเอกสารทุกครั้งที่มีการนำไปใช้

หัวข้อปริญญาานิพนธ์ เครื่องมือช่วยสร้างบทเรียนออนไลน์ผ่านเว็บไซต์
TITLE Web based E-Learning Content Creator Wizard
โดย นายธน สุภเวชรักชากุล รหัสนักศึกษา 45010329
นางสาวนันทยา ไสยรส รหัสนักศึกษา 45010395
อาจารย์ผู้ควบคุมปริญญาานิพนธ์ รศ. นภพินท์ อนันตรศิริชัย
ระดับการศึกษา ปริญญาวิศวกรรมศาสตรบัณฑิต
สาขาวิชาวิศวกรรมสารสนเทศ
ภาควิชา วิศวกรรมสารสนเทศ
ปีการศึกษา 2548

ปริญญาานิพนธ์ฉบับนี้ได้รับความเห็นชอบจากอาจารย์ที่ปรึกษาเป็นที่เรียบร้อยแล้ว



(รศ. นภพินท์ อนันตรศิริชัย)

อาจารย์ผู้ควบคุมปริญญาานิพนธ์

ลิขสิทธิ์ของคณะวิศวกรรมศาสตร์ สถาบันเทคโนโลยีพระจอมเกล้าเจ้าคุณทหารลาดกระบัง

เอกสารนี้เป็นเอกสารที่สงวนไว้สำหรับการใช้งานเพื่อการศึกษาเท่านั้น ไม่อนุญาตให้นำไปใช้ประโยชน์ด้านการค้า
ไม่ว่ากรณีใดๆทั้งสิ้น อีกทั้งห้ามมิให้ดัดแปลงเนื้อหา และต้องอ้างอิงถึงเจ้าของเอกสารทุกครั้งที่มีการนำไปใช้

หัวข้อปริญญานิพนธ์	เครื่องมือช่วยสร้างบทเรียนออนไลน์ผ่านเว็บไซต์ Web-based E-Learning Content Creator Wizard	
ชื่อนักศึกษา	นายชน สุภเวชรรักษากุล	รหัสประจำตัว 45010329
	นางสาวนันทิยา ไสยรส	รหัสประจำตัว 45010395
อาจารย์ที่ปรึกษา	รศ. นภพินท์ อนันตรศิริชัย	
ระดับการศึกษา	ปริญญาวิศวกรรมศาสตรบัณฑิต	
	สาขาวิชาวิศวกรรมสารสนเทศ	
ภาควิชา	วิศวกรรมสารสนเทศ	
ปีการศึกษา	2548	

บทคัดย่อ

โครงการนี้จัดทำขึ้นเพื่อพัฒนารูปแบบของการสร้างบทเรียนผ่านระบบเครือข่ายคอมพิวเตอร์ (E-Learning) สำหรับช่วยเหลือผู้สอนและผู้สนใจในการสร้างบทเรียน โดยที่ผู้ใช้ไม่มีความจำเป็นต้องมีความรู้ทางภาษาคอมพิวเตอร์ โดยเครื่องมือนี้ได้ทำการประยุกต์เครื่องมือช่วยสร้างบทเรียนแบบเก่าให้มีประสิทธิภาพและใช้งานง่ายยิ่งขึ้น ซึ่งผู้ใช้เพียงแค่ป้อนเนื้อหาบทเรียนและรูปแบบการแสดงผล ผ่านทางหน้าเว็บไซต์ ก็สามารถสร้างบทเรียนได้ นอกจากนี้ผู้ใช้ยังสามารถเลือกรูปแบบการเคลื่อนไหว และรูปภาพประกอบได้ โดยผลลัพธ์ที่ได้จะออกมาในรูปแบบของแฟลช แอนิเมชัน (Flash Animation) ที่มีความสวยงามและลูกเล่นที่จะช่วยดึงดูดความสนใจของผู้เรียนได้มากขึ้น จากนั้นผู้ใช้สามารถเลือกดาวน์โหลดไฟล์ HTML และไฟล์ประกอบอื่นๆ ที่ใช้ในการแสดงบทเรียนเพื่อนำไปใช้กับระบบจัดการเรียนการสอนผ่านเครือข่ายคอมพิวเตอร์ (Learning Management System) ใดๆ ได้

Thesis Title	Web-based E-Learning Content Creator Wizard	
Student	Mr. Thana Suphavejraksakul	ID. 45010329
	Miss Nanthiya Saiyarot	ID. 45010395
Advisor	Assoc. Prof. Noppin Anantrasirichai	
Graduate Level	Bachelor Degree of Information Engineering	
Department	Information Engineering	
Academic Year	2005	

ABSTRACT

The primary objective of this project is to develop E-Learning's content editor to be more efficient and user friendly. It concerns lecturers and users who have poor computer languages knowledge. This project will apply regular form of E-Learning's content editor into wizard form working through website whereby user are able to create their own lesson instantly. Users will be able to choose the default template to fit their point of lesson and content into our tool. Above that, users are also able to insert their own image or choose from their asset gallery, according to their own preferences to enhance the content. With reference to the prominence of Flash Animation, the outcome will attract learner's attention more than regular plain text. Users are able to download HTML file and other support files of the content in order to apply in other learning management system for future development.

กิตติกรรมประกาศ

ปริญญานิพนธ์ฉบับนี้คงมีอาจสำเร็จไปได้เลย หากปราศจากความช่วยเหลือและความร่วมมือจากหลายฝ่ายด้วยกัน บุคคลสำคัญได้แก่ รศ. นภพินท์ อนันตรศิริชัย อาจารย์ที่ปรึกษาปริญญานิพนธ์ ผู้คอยให้ความช่วยเหลือ แนะนำ ให้คำปรึกษา และเอาใจใส่เป็นอย่างดีตลอดระยะเวลาทั้งหมดที่ทำปริญญานิพนธ์ จึงขอขอบพระคุณเป็นอย่างยิ่ง

ขอขอบคุณ อาจารย์ ภูซงค์ หงษ์สุวรรณ และ ผศ. มยุรี เลิศเวชกุล สำหรับคำแนะนำ ไม่ว่าจะทางด้านการศึกษา การทำงาน แนวความคิดต่างๆ รวมถึงให้กำลังใจและคอยช่วยเหลือเมื่อประสบปัญหา ทั้งนี้รวมถึงเพื่อนๆ ร่วมรุ่นทุกคนที่คอยให้ความช่วยเหลือ ห่วงใย เป็นกำลังใจด้วยดีเสมอมา

สุดท้ายนี้คณะผู้จัดทำต้องขอกราบขอบพระคุณคณาจารย์ทุกท่านที่ได้ประสิทธิ์ประสาทความรู้ วิชาการต่างๆ แก่ศิษย์ จนเกิดเป็นปริญญานิพนธ์ฉบับนี้ รวมถึงบุคคลสำคัญที่สุด คือ บิดามารดาผู้เป็นที่เคารพรักยิ่ง ผู้เป็นกำลังใจ และคอยสนับสนุนในทุกๆด้าน จนทำให้คณะผู้จัดทำมีวันนี้ จึงขอกราบขอบพระคุณมา ณ ที่นี้

คณะผู้จัดทำ

สารบัญ

เรื่อง	หน้าที่
บทคัดย่อภาษาไทย	ก
บทคัดย่อภาษาอังกฤษ	ข
กิตติกรรมประกาศ	ค
สารบัญ	ง
สารบัญรูปภาพ	ช
สารบัญตาราง	ฉ
บทที่ 1 บทนำ	1
1.1 ความเป็นมาของโครงการ	1
1.2 วัตถุประสงค์ของโครงการ	1
1.3 ขอบเขตของโครงการ	2
1.4 ขั้นตอนการดำเนินงานโครงการ	2
บทที่ 2 ทฤษฎีที่เกี่ยวข้อง	3
2.1 E-Learning	3
2.1.1 E-Learning คืออะไร	3
2.1.2 วัตถุประสงค์ของ E-Learning	3
2.1.3 องค์ประกอบของ E-Learning	4
2.1.3.1 เนื้อหาของบทเรียน	4
2.1.3.2 ระบบบริหารการเรียน	4
2.1.3.3 การติดต่อสื่อสาร	5
2.1.3.4 การสอบและวัดผลการเรียน	5
2.1.4 ประโยชน์ของ E-Learning	6
2.1.5 เนื้อหาบทเรียนในระบบ E-Learning	9
2.1.6 การนำ E-Learning ไปใช้ประกอบการเรียนการสอน	9
2.1.7 ปัญหาของระบบ E-Learning	9

เอกสารนี้เป็นเอกสารที่สงวนไว้สำหรับการใช้งานเพื่อการศึกษาเท่านั้น ไม่อนุญาตให้นำไปใช้ประโยชน์ด้านการค้า
ไม่ว่ากรณีใดๆทั้งสิ้น อีกทั้งห้ามมิให้ดัดแปลงเนื้อหา และต้องอ้างอิงถึงเจ้าของเอกสารทุกครั้งที่มีการนำไปใช้

สารบัญ (ต่อ)

เรื่อง	หน้าที่
2.2 ความรู้เบื้องต้นเกี่ยวกับภาพนิ่งและภาพเคลื่อนไหว	10
2.2.1 ภาพนิ่ง	10
2.2.1.1 ส่วนประกอบของภาพ	10
2.2.1.2 องค์ประกอบศิลป์ของภาพ	11
2.2.2 ภาพเคลื่อนไหว	11
2.3 XML (eXtensible Markup Language)	12
2.3.1 ภาษา Markup	12
2.3.2 กำเนิด XML	13
2.3.3 ทิศทางของ XML	14
2.3.4 รูปแบบภาษา XML	16
2.3.5 XML และ HTML	17
2.3.6 XML และ Parser	18
2.3.7 ระดับความถูกต้องของเอกสาร XML	18
2.3.8 DTD และ XML Data Schema	18
2.3.9 XSL และ CSS	19
2.3.10 DOM	19
2.4 มาโครมีเดียแฟลช (Macromedia Flash)	20
บทที่ 3 การออกแบบโครงงาน	22
3.1 ยูเอ็มแอล (UML : Unified Modeling Language)	22
3.1.1 ยูสเคสไดอะแกรม (Use Case Diagram)	22
3.1.2 ยูสเคส (Use Case)	23
3.1.3 โดเมน โมเดล (Domain Model)	33
3.1.4 ซีตเท็มซีเควน ไดอะแกรม (System Sequence Diagram)	34
3.1.5 คลาสไดอะแกรม (Sequence Diagram)	52
3.1.6 ซีเควนไดอะแกรม (Sequence Diagram)	53
3.2 ฐานข้อมูล (Database)	62

เอกสารนี้เป็นเอกสารที่สงวนไว้สำหรับการใช้งานเพื่อการศึกษาเท่านั้น ไม่อนุญาตให้นำไปใช้ประโยชน์ด้านการค้า
ไม่ว่ากรณีใดๆทั้งสิ้น อีกทั้งห้ามมิให้ดัดแปลงเนื้อหา และต้องอ้างอิงถึงเจ้าของเอกสารทุกครั้งที่มีการนำไปใช้

สารบัญ (ต่อ)

เรื่อง	หน้าที่
3.2.1 ไนแอม โมเดล (NIAM Model)	62
3.2.2 ตารางความสัมพันธ์ในฐานข้อมูล	63
3.2.3 คาดำดิกชันนารี (Data Dictionary)	64
บทที่ 4 ผลการทดลอง	66
4.1 การสร้างบทเรียนใหม่	66
4.1.1 การลงทะเบียน	66
4.1.2 การเข้าสู่ระบบ	69
4.1.2.1 กรณีลี้มรห์สผ่าน	70
4.1.3 การแก้ไขข้อมูลส่วนตัว	72
4.1.4 การสร้างบทเรียน	73
4.1.5 การกรอกเนื้อหาในบทเรียน	74
4.1.6 การสร้างแบบทดสอบ	76
4.1.7 การสร้างอภิธานศัพท์	80
4.1.8 การใส่เสียงประกอบบทเรียน	81
4.2 การแก้ไขบทเรียน	83
4.2.1 การแก้ไขบทเรียน	85
4.2.2 การแก้ไขเนื้อหาในบทเรียน	85
4.2.3 การแก้ไขแบบทดสอบ	86
4.2.4 การแก้ไขอภิธานศัพท์	87
4.2.5 การแก้ไขเสียงประกอบบทเรียน	88
4.3 การนำบทเรียนที่สร้างไปใช้งาน	89
บทที่ 5 สรุปผลการทดลอง	92
5.1 สรุปผลการดำเนินการ โครงการงาน	92
5.2 ปัญหาที่พบในระหว่างการดำเนินโครงการงาน	92

เอกสารนี้เป็นเอกสารที่สงวนไว้สำหรับการใช้งานเพื่อการศึกษาเท่านั้น ไม่อนุญาตให้นำไปใช้ประโยชน์ด้านการค้า
ไม่ว่ากรณีใดๆทั้งสิ้น อีกทั้งห้ามมิให้ดัดแปลงเนื้อหา และต้องอ้างอิงถึงเจ้าของเอกสารทุกครั้งที่มีการนำไปใช้

5.3 แนวทางในการพัฒนาต่อ	93
5.4 สรุปผล	93
บรรณานุกรม	94



เอกสารนี้เป็นเอกสารที่สงวนไว้สำหรับการใช้งานเพื่อการศึกษาเท่านั้น ไม่อนุญาตให้นำไปใช้ประโยชน์ด้านการค้า
 ไม่ว่าจะกรณีใดๆทั้งสิ้น อีกทั้งห้ามมิให้ดัดแปลงเนื้อหา และต้องอ้างอิงถึงเจ้าของเอกสารทุกครั้งที่มีการนำไปใช้

สารบัญรูปภาพ

รูปภาพ	หน้าที่
รูปที่ 2.1 องค์ประกอบของระบบ E-Learning	6
รูปที่ 2.2 แผนภูมิแสดงประโยชน์ของ E-Learning	8
รูปที่ 2.3 ส่วนประกอบต่างๆ ของอีลีเมนต์	17
รูปที่ 3.1 ยูสเคสไดอะแกรม (Use Case Diagram)	22
รูปที่ 3.2 โดเมนโมเดล	33
รูปที่ 3.3 ซิสเต็มซีเควนไดอะแกรม การลงทะเบียนเป็นสมาชิกเพื่อสร้างบทเรียน	34
รูปที่ 3.4 ซิสเต็มซีเควนไดอะแกรม กรณีการลงทะเบียนมีชื่อ username ซ้ำ	34
รูปที่ 3.5 ซิสเต็มซีเควนไดอะแกรม กรณีการลงทะเบียนข้อมูลไม่ครบ	35
รูปที่ 3.6 ซิสเต็มซีเควนไดอะแกรม การล็อกอินเข้าใช้งานในระบบ	36
รูปที่ 3.7 ซิสเต็มซีเควนไดอะแกรม กรณีลืมรหัสผ่าน (Extension 1a: Forget Password)	36
รูปที่ 3.8 ซิสเต็มซีเควนไดอะแกรม กรณีข้อมูลไม่ครบ (Extension 3a: Incomplete Data)	37
รูปที่ 3.9 ซิสเต็มซีเควนไดอะแกรม การตั้งค่าบทเรียน	38
รูปที่ 3.10 ซิสเต็มซีเควนไดอะแกรม การสร้างเนื้อหา	39
รูปที่ 3.11 ซิสเต็มซีเควนไดอะแกรม การสร้าง Quiz	40
รูปที่ 3.12 ซิสเต็มซีเควนไดอะแกรม การสร้างและแก้ไข Glossary	41
รูปที่ 3.13 ซิสเต็มซีเควนไดอะแกรม การใส่รูปจากไฟล์ของผู้สอน	42
รูปที่ 3.14 ซิสเต็มซีเควนไดอะแกรม การเปลี่ยนรูปที่เลือก(Extension 6a:Instructor เปลี่ยนรูป)	43
รูปที่ 3.15 ซิสเต็มซีเควนไดอะแกรม การใส่รูปจาก Asset ของผู้สอน	44
รูปที่ 3.16 ซิสเต็มซีเควนไดอะแกรม การใส่เสียง	45
รูปที่ 3.17 ซิสเต็มซีเควนไดอะแกรม การแก้ไขการตั้งค่าของบทเรียน	46
รูปที่ 3.18 ซิสเต็มซีเควนไดอะแกรม แก้ไขเนื้อหาบทเรียน	47
รูปที่ 3.19 ซิสเต็มซีเควนไดอะแกรม เพิ่มเติมเนื้อหาบทเรียน	47
รูปที่ 3.20 ซิสเต็มซีเควนไดอะแกรม การแก้ไข Quiz	48
รูปที่ 3.21 ซิสเต็มซีเควนไดอะแกรม การแก้ไขเนื้อหา Quiz กรณีเลือกต้องการเพิ่มข้อ (Extension 5a: เพิ่มข้อ)	48
รูปที่ 3.22 ซิสเต็มซีเควนไดอะแกรม การแก้ไขคำศัพท์	49
รูปที่ 3.23 ซิสเต็มซีเควนไดอะแกรม การเพิ่มคำศัพท์ (Extension 3a: ผู้สอนเพิ่มคำศัพท์)	49

เอกสารนี้เป็นเอกสารที่สงวนลิขสิทธิ์ไว้เพื่อใช้ในการศึกษาเท่านั้น เมื่อผู้ใดเห็นประโยชน์ในการค้า

ไม่ว่ากรณีใดๆทั้งสิ้น อีกทั้งห้ามมิให้ดัดแปลงเนื้อหา และต้องอ้างอิงถึงเจ้าของเอกสารทุกครั้งที่มีการนำไปใช้

สารบัญรูปภาพ (ต่อ)

รูปภาพ	หน้าที่
รูปที่ 3.24 ซิสเต็มซีเควนไดอะแกรม การลบบทเรียน	50
รูปที่ 3.25 ซิสเต็มซีเควนไดอะแกรม การยกเลิกการลบบทเรียน (Extension 3a. ไม่ต้องการลบ)	50
รูปที่ 3.26 ซิสเต็มซีเควนไดอะแกรม การลบQuiz	51
รูปที่ 3.27 ซิสเต็มซีเควนไดอะแกรม การยกเลิกการลบQuiz (Extension 3a. ไม่ต้องการลบ)	51
รูปที่ 3.28 คลาสไดอะแกรม	52
รูปที่ 3.29 ซีเควนไดอะแกรม ของการสมัครสมาชิกเพื่อสร้างเนื้อหา	53
รูปที่ 3.30 ซีเควนไดอะแกรม ของการล็อกอินเพื่อใช้งานในระบบ	54
รูปที่ 3.31 ซีเควนไดอะแกรม ของการตั้งค่าบทเรียน	55
รูปที่ 3.32 ซีเควนไดอะแกรม ของการสร้างเนื้อหาของบทเรียน	55
รูปที่ 3.33 ซีเควนไดอะแกรม ของการสร้าง Quiz	56
รูปที่ 3.34 ซีเควนไดอะแกรม ของการสร้างคำศัพท์	56
รูปที่ 3.35 ซีเควนไดอะแกรม ของการใส่รูปจากไฟล์ของผู้สอน	57
รูปที่ 3.36 ซีเควนไดอะแกรม ของการสารถรูปจาก Asset ของผู้สอน	57
รูปที่ 3.37 ซีเควนไดอะแกรม ของการใส่เสียง	58
รูปที่ 3.38 ซีเควนไดอะแกรม ของการแก้ไขการตั้งค่าบทเรียน	58
รูปที่ 3.39 ซีเควนไดอะแกรม ของการแก้ไขเนื้อหาของบทเรียน	59
รูปที่ 3.40 ซีเควนไดอะแกรม ของการแก้ไขQuiz	59
รูปที่ 3.41 ซีเควนไดอะแกรม ของการแก้ไขคำศัพท์	60
รูปที่ 3.42 ซีเควนไดอะแกรม ของการลบบทเรียน	60
รูปที่ 3.43 ซีเควนไดอะแกรม ของการลบ Quiz	61
รูปที่ 3.44 Niam Model ของฐานข้อมูลบนเว็บไซต์	62
รูปที่ 4.1 หน้าแรกของระบบ	66
รูปที่ 4.2 ฟอรัมกรอกข้อมูลสำหรับลงทะเบียน	67
รูปที่ 4.3 การลงทะเบียนผิดพลาด	68
รูปที่ 4.4 การลงทะเบียนสมบูรณ์	69
รูปที่ 4.5 การเข้าสู่ระบบ	69
รูปที่ 4.6 การเข้าสู่ระบบผิดพลาด	70

เอกสารนี้เป็นเอกสารที่สงวนไว้สำหรับการใช้งานเพื่อการศึกษาเท่านั้น ไม่อนุญาตให้นำไปใช้ประโยชน์ด้านการค้า
ไม่ว่ากรณีใดๆทั้งสิ้น อีกทั้งห้ามมิให้ดัดแปลงเนื้อหา และต้องอ้างอิงถึงเจ้าของเอกสารทุกครั้งที่มีการนำไปใช้

สารบัญรูปร่างภาพ (ต่อ)

รูปภาพ	หน้าที่
รูปที่ 4.7 หน้าจอสำหรับกรอกข้อมูล ในกรณีลิ้มรสผ่าน	71
รูปที่ 4.8 หน้าจอหลักของผู้ใช้	71
รูปที่ 4.9 หน้าจอสำหรับการแก้ไขข้อมูลส่วนตัว	72
รูปที่ 4.10 หน้าจอสำหรับการสร้างบทเรียน	73
รูปที่ 4.11 หน้าจอสำหรับการเพิ่มเนื้อหาบทเรียน	74
รูปที่ 4.12 การแทรกรูปภาพจากไฟล์	75
รูปที่ 4.13 การแทรกรูปภาพจากภาพที่เคยแทรกในเนื้อหาบทเรียน	76
รูปที่ 4.14 หน้าจอเมื่อทำการกรอกเนื้อหาบทเรียนเรียบร้อยแล้ว	77
รูปที่ 4.15 หน้าจอของการสร้างแบบทดสอบ	78
รูปที่ 4.16 การสร้างแบบทดสอบแบบตัวเลือก	79
รูปที่ 4.17 การสร้างแบบทดสอบแบบจับคู่	79
รูปที่ 4.18 การเพิ่มแบบทดสอบทีละ 1 ข้อ	80
รูปที่ 4.19 หน้าจอสำหรับการสร้างอภิธานศัพท์	81
รูปที่ 4.20 หน้าจอสำหรับการใส่เสียงประกอบบทเรียน	82
รูปที่ 4.21 หน้าจอหลักของผู้ใช้ หลังการสร้างบทเรียน	83
รูปที่ 4.22 การลบบทเรียนทีละ 1 บท	84
รูปที่ 4.23 การลบบทเรียนทีละมากกว่า 1 บท	84
รูปที่ 4.24 หน้าจอสำหรับการแก้ไขบทเรียน	85
รูปที่ 4.25 หน้าจอสำหรับการแก้ไขเนื้อหาบทเรียน	86
รูปที่ 4.26 หน้าจอแสดงรายการแบบทดสอบของบทเรียน	87
รูปที่ 4.27 หน้าจอของการแก้ไขอภิธานศัพท์	88
รูปที่ 4.28 หน้าจอของการแก้ไขเสียงประกอบบทเรียน	89
รูปที่ 4.29 หน้าจอสำหรับการดาวน์โหลดบทเรียน	90
รูปที่ 4.30 การดาวน์โหลดบทเรียนไปใช้งาน	91

สารบัญตาราง

ตาราง	หน้าที่
ตารางที่ 2.1 ตารางเปรียบเทียบระบบการเรียนในห้องเรียนกับการเรียนออนไลน์	8
ตารางที่ 2.2 ตารางเปรียบเทียบความแตกต่างระหว่าง HTML กับ XML	17
ตารางที่ 3.1 ตารางแสดงตัวอย่างข้อมูลบนฐานข้อมูลบนเว็บไซต์	64



บทที่ 1

บทนำ

1.1 ความสำคัญและที่มาของปัญหา

เนื่องจากในปัจจุบัน ระบบการเรียนการสอนผ่านระบบเครือข่ายคอมพิวเตอร์กำลังได้รับความสนใจในระบบการศึกษายุคใหม่ ซึ่งเป็นการศึกษาหาข้อมูล ความรู้ นอกเหนือจากการเรียนในระบบห้องเรียน ซึ่งการพัฒนาการเรียนการสอนผ่านระบบเครือข่ายคอมพิวเตอร์ ให้มีประสิทธิภาพนั้น จำเป็นจะต้องพัฒนาส่วนประกอบต่างๆ ไปอย่างพร้อมเพรียง

ปัญหาสำคัญประการหนึ่งที่ทำให้การพัฒนาระบบการเรียนการสอนผ่านระบบเครือข่ายเป็นไปได้ช้า และประสิทธิภาพของการเรียน การสอนลดลงก็คือ ความสนใจของผู้เรียนที่มีต่อบทเรียนมีน้อย ซึ่งเกิดจากรูปแบบของบทเรียนส่วนใหญ่ในปัจจุบันยังคงอยู่ในรูปแบบของตัวอักษร บรรยายและภาพประกอบ ที่คล้ายคลึงกับการอ่านจากตำรา หนังสือ ต่างๆ ทำให้ผู้เรียนเกิดความเบื่อหน่าย และการรับรู้ เข้าใจในเนื้อหาบทเรียนจึงลดลงตามไปด้วย

การพัฒนารูปแบบการแสดงผลของบทเรียน จึงเป็นทางแก้หนึ่ง ที่จะช่วยดึงดูดความสนใจจากผู้เรียน และทำให้สามารถถ่ายทอดเนื้อหาให้เข้าใจได้ง่ายขึ้น แต่ผู้สอนส่วนใหญ่จะมีความเชี่ยวชาญในเนื้อหาวิชาที่สอนเท่านั้น ไม่มีความรู้ในการสร้างเว็บไซต์ และการจัดรูปแบบการแสดงผลให้น่าสนใจเท่าที่ควร อีกทั้งเครื่องมือสำหรับช่วยสร้างบทเรียนออนไลน์ที่มีอยู่ในปัจจุบัน ผู้ใช้ยังจำเป็นต้องมีความรู้ทางด้านภาษา HTML อยู่บ้าง ทำให้การใช้งานเป็นไปได้ยาก รวมถึงการเพิ่มลูกเล่นในการแสดงผลทำได้น้อย โครงการนี้จึงได้พัฒนารูปแบบของการสร้างบทเรียนออนไลน์ขึ้นเพื่อเพิ่มความสามารถที่หลากหลายและตอบสนองความต้องการของผู้ใช้ได้มากขึ้น

1.2 วัตถุประสงค์ของโครงการ

- 1.2.1 เพื่อพัฒนารูปแบบของการสร้างบทเรียนออนไลน์ผ่านระบบเครือข่ายคอมพิวเตอร์
- 1.2.2 เพื่อพัฒนาระบบการเรียนการสอนผ่านเครือข่ายคอมพิวเตอร์ให้มีประสิทธิภาพมากขึ้น
- 1.2.3 เพื่อศึกษาและเขียนโปรแกรมสำหรับการสร้างแอปพลิเคชัน (Application) บนเว็บไซต์
- 1.2.4 เพื่อนำเอาความสามารถของภาษาคอมพิวเตอร์หลายๆภาษามาประยุกต์ใช้งานร่วมกัน

เอกสารนี้เป็นเอกสารที่สงวนไว้สำหรับการใช้งานเพื่อการศึกษาเท่านั้น ไม่อนุญาตให้นำไปใช้ประโยชน์ด้านการค้า ไม่ว่าจะกรณีใดๆทั้งสิ้น อีกทั้งห้ามมิให้ดัดแปลงเนื้อหา และต้องอ้างอิงถึงเจ้าของเอกสารทุกครั้งที่มีการนำไปใช้

1.3 ขอบเขตของโครงการ

- 1.3.1 รูปแบบของโปรแกรมเป็นแบบวิซาร์ด (Wizard)
- 1.3.2 สามารถเลือกรูปแบบการแสดงผลของบทเรียน
- 1.3.3 มีรูปภาพสำเร็จรูปให้เลือกใช้ประกอบใส่ในบทเรียนได้
- 1.3.4 ผู้ใช้สามารถเรียกใช้งานผ่านเว็บไซต์

1.4 ขั้นตอนการดำเนินการ

1.4.1 ขั้นตอนการระบุปัญหา (Initial Problem) ศึกษาค้นคว้าความรู้เกี่ยวกับเทคโนโลยีเว็บเซิร์ฟเวอร์ รวบรวมข้อมูลเกี่ยวกับปัญหาการเรียนการสอนผ่านเครือข่ายคอมพิวเตอร์ในปัจจุบัน และศึกษาความเป็นไปได้ในการนำเทคโนโลยีแฟลชมาใช้งาน

1.4.2 ขั้นตอนวิเคราะห์ (Analysis) นำข้อมูลที่ได้รวบรวมมา มาวิเคราะห์ หาทางแก้ไข นำเทคโนโลยีเกี่ยวกับเว็บ และเทคโนโลยีอื่นๆ มาประยุกต์ใช้ เพื่อสร้างระบบที่ต้องการ

1.4.3 ขั้นตอนการออกแบบ (Design) ทำการออกแบบการทำงานของระบบ ออกแบบฐานข้อมูล และออกแบบหน้าเว็บเพจต่างๆ จากข้อมูลที่รวบรวมได้ ให้สอดคล้องกับเป้าหมายของโครงการที่กำหนดไว้ข้างต้น

1.4.4 ขั้นตอนการสร้าง (Implement) ทำการเขียนเว็บไซต์ สร้างธีมเพลต และเขียนโปรแกรมเพื่อติดต่อกับฐานข้อมูล

1.4.5 ขั้นตอนการทดสอบและประเมินผล (Test and Evaluate) ทดสอบโปรแกรมกับเว็บเบราว์เซอร์ จำลองการสร้างบทเรียน เพื่อหาจุดบกพร่องแล้วนำมาแก้ไข ปรับปรุง ให้ตรงกับความต้องการมากที่สุด

บทที่ 2

ทฤษฎีที่เกี่ยวข้อง

2.1 E-Learning

2.1.1 E-Learning คืออะไร

ในปัจจุบัน เทคโนโลยีต่างๆ ได้พัฒนาก้าวหน้าไปอย่างรวดเร็ว โดยเฉพาะอย่างยิ่ง เทคโนโลยีทางด้านคอมพิวเตอร์ และเทคโนโลยีทางการสื่อสาร (ICT – Information and Communication Technology) ซึ่งส่งผลทำให้เกิดความพยายามในการนำเทคโนโลยีต่างๆ เหล่านี้เข้ามาประยุกต์ใช้ในการจัดการศึกษา เพื่อให้การศึกษามีคุณภาพและมีประสิทธิภาพมากยิ่งขึ้น ทั้งนี้เพื่อการพัฒนาทรัพยากรมนุษย์ที่มีสติปัญญา และคุณธรรม เพื่อรองรับการพัฒนา และสร้างขีดความสามารถในการแข่งขันในสังคมแห่งการเรียนรู้ (Knowledge Based Society)

คำว่า E-Learning หรือ Electronic-Learning โดยทั่วไปจะครอบคลุมความหมายที่กว้างมาก กล่าวคือ จะหมายถึง การดำเนินการศึกษา การเรียนรู้ ทั้งทางด้านการเรียน การสอน การบริหารทางการศึกษา และการบริหารการจัดการศึกษา ด้วยเทคโนโลยีอิเล็กทรอนิกส์ ทุกประเภท ไม่ว่าจะเป็น คอมพิวเตอร์ เครื่องข่ายอินเทอร์เน็ต อินทราเน็ต สัญญาณโทรทัศน์ หรือ สัญญาณดาวเทียม เพื่อตอบสนองความต้องการการศึกษาที่ไร้พรมแดน ไร้เงื่อนไขของเวลา และสถานที่ (anytime anywhere and anyone)

แต่ในปัจจุบัน สื่อคอมพิวเตอร์ นับว่าเป็นสื่ออิเล็กทรอนิกส์ ที่ได้รับความนิยมมากที่สุด ในกระบวนการเรียนรู้ โดยทั่วไปจึงอาจสรุปว่า E-Learning เป็นการเรียนรู้โดยใช้สื่อคอมพิวเตอร์เป็นหลัก ซึ่งอาจเป็นได้ทั้งการเรียนแบบออนไลน์ และแบบออนไลน์ผ่านระบบเครือข่ายคอมพิวเตอร์ หรือ อาจเรียกว่า WBI (Web-based Instruction)

2.1.2 วัตถุประสงค์ของ E-Learning

1. เพื่อพัฒนา และปรับปรุงกระบวนการจัดการเรียนการสอนให้ทันสมัย และกว้างไกลมากขึ้น นักศึกษาสามารถเรียนรู้ได้ทุกที่ ทุกเวลา
2. เพื่อขจัดปัญหา และข้อจำกัด ของการขยายโอกาสทางการศึกษา
3. เพื่อส่งเสริม และสนับสนุนการศึกษาต่อเนื่องของผู้ที่ทำงานในสถานประกอบการ
4. เพื่อขยายโอกาสทางการศึกษาให้แก่นักศึกษาทั่วไปได้มีโอกาส และช่องทางการศึกษามากขึ้น

เอกสารนี้เป็นเอกสารที่สงวนไว้สำหรับการใช้งานเพื่อการศึกษาเท่านั้น ไม่อนุญาตให้นำไปใช้ประโยชน์ด้านการค้า ไม่ว่าจะกรณีใดๆทั้งสิ้น อีกทั้งห้ามมิให้ดัดแปลงเนื้อหา และต้องอ้างอิงถึงเจ้าของเอกสารทุกครั้งที่มีการนำไปใช้

2.1.3 องค์ประกอบของ E-Learning

การให้บริการการเรียนรู้แบบออนไลน์ หรือ E-Learning มีองค์ประกอบที่สำคัญ 4 ส่วน โดยแต่ละส่วนจะต้องได้รับการออกแบบมาเป็นอย่างดี เพราะเมื่อนำมาประกอบเข้าด้วยกันแล้วระบบทั้งหมดจะต้องทำงานประสานกันได้อย่างลงตัว

2.1.3.1 เนื้อหาของบทเรียน

สำหรับการเรียน การศึกษาแล้วไม่ว่าจะเรียนอย่างไรก็ตามเนื้อหาถือว่าเป็นสิ่งที่สำคัญที่สุด E-Learning ก็เช่นกัน ทางโครงการได้ให้ความสำคัญในข้อนี้เป็นอย่างยิ่ง อย่างไรก็ตามเนื่องจาก E-Learning นั้นถือว่าการเรียนรู้แบบใหม่สำหรับวงการการศึกษาในประเทศไทย ดังนั้นเนื้อหาของการเรียนแบบนี้ที่พัฒนาเสร็จเรียบร้อยแล้ว จึงมีอยู่น้อยมากทำให้ไม่เพียงพอความต้องการในการฝึกอบรม เพิ่มพูนความรู้ พัฒนาศักยภาพทั้งของบุคคลโดยส่วนตัวและของหน่วยงานต่างๆ ทางโครงการฯจึงได้เร่งติดต่อ ประสาน สร้างเครือข่ายความร่วมมือกับมหาวิทยาลัยชั้นนำของประเทศเช่น มหาวิทยาลัยสุโขทัยธรรมาธิราช (ความร่วมมือเริ่มต้นจะเป็นการพัฒนาบทเรียนออนไลน์วิชาภาษาอังกฤษ สำหรับเจ้าหน้าที่สำนักงาน) มหาวิทยาลัยเทคโนโลยีพระจอมเกล้าธนบุรี รวมทั้งสถาบันการศึกษา วิทยาลัย โรงเรียน หน่วยงานราชการ และผู้สนใจทั่วไปที่มีความสนใจจะนำเนื้อหาความรู้ที่มีอยู่ มาพัฒนาเป็นบทเรียนออนไลน์ โดยเจ้าของเนื้อหาวิชา (Content Provider) ที่เป็นแหล่งความรู้ทั้งหลายนั้น ทุกท่านจะมีความเด่นในเนื้อหาด้านต่างๆ ครอบคลุมทั้งด้านวิชาการและวิชาชีพ ตลอดจนความรู้ที่เป็นภูมิปัญญาท้องถิ่น

2.1.3.2 ระบบบริหารการเรียน

เนื่องจากการเรียนแบบออนไลน์หรือ E-Learning นั้นเป็นการเรียนที่สนับสนุนให้ผู้เรียนได้ศึกษา เรียนรู้ได้ด้วยตัวเอง ระบบบริหารการเรียนที่ทำหน้าที่เป็นศูนย์กลาง กำหนดลำดับของเนื้อหาในบทเรียน นำส่งบทเรียนผ่านเครือข่ายคอมพิวเตอร์ไปยังผู้เรียน ประเมินผลความสำเร็จของบทเรียน ควบคุม และสนับสนุนการให้บริการทั้งหมดแก่ผู้เรียน จึงถือว่าเป็นองค์ประกอบของ E-Learning ที่สำคัญมาก เราเรียกระบบนี้ว่าระบบบริหารการเรียน (LMS : Learning Management System) ถ้าจะกล่าวโดยรวม LMS จะทำหน้าที่ตั้งแต่ผู้เรียนเริ่มเข้ามาเรียน โดยจัดเตรียมหลักสูตร, บทเรียนทั้งหมดเอาไว้พร้อมที่จะให้ผู้เรียนได้เข้ามาเรียน เมื่อผู้เรียนได้เริ่มต้นบทเรียนแล้วระบบจะเริ่มทำงานโดยส่งบทเรียนตามคำขอของผู้เรียนผ่านเครือข่ายคอมพิวเตอร์(อินเทอร์เน็ต, อินทราเน็ต หรือเครือข่ายคอมพิวเตอร์อื่นๆ) ไปแสดงที่เว็บเบราว์เซอร์ของผู้เรียน จากนั้นระบบก็จะติดตามและ

บันทึกความก้าวหน้า รวมทั้งสร้างรายงานกิจกรรมและผลการเรียนของผู้เรียนในทุกหน่วยการเรียนรู้ อย่างละเอียด จนกระทั่งจบหลักสูตร

2.1.3.3 การติดต่อสื่อสาร

การเรียนทางไกลโดยทั่วไปแล้วมักจะเป็นการเรียนด้วยตัวเอง โดยไม่ต้องเข้าชั้นเรียนปกติ ซึ่งผู้เรียนจะเรียนจากสื่อการเรียนการสอนประเภทสิ่งพิมพ์ วิทยุกระจายเสียง วิทยุโทรทัศน์ และสื่ออื่น การเรียนแบบ E-Learning ก็เช่นกันถือว่าเป็นการเรียนทางไกลแบบหนึ่ง แต่สิ่งสำคัญที่ทำให้ E-Learning มีความโดดเด่น และ แตกต่างไปจากการเรียนทางไกลทั่วไปก็คือ การนำรูปแบบการติดต่อสื่อสารแบบ 2 ทาง มาใช้ประกอบในการเรียนเพื่อเพิ่มความสนใจความตื่นตัวของผู้เรียนที่มีต่อบทเรียนให้มากยิ่งขึ้น เช่น ในระหว่างเรียนถ้ามีคำถามซึ่งเป็นการทดสอบย่อยในบทเรียนเมื่อคำถามปรากฏขึ้นมาผู้เรียนก็ต้องเลือกคำตอบและส่งคำตอบกลับมายังระบบในทันที เหตุการณ์ดังกล่าวจะทำให้ผู้เรียนรักษาระดับความสนใจในการเรียนได้เป็นระยะเวลายาวขึ้น นอกจากนี้วัตถุประสงค์สำคัญอีกประการของการติดต่อแบบ 2 ทางก็คือใช้เป็นเครื่องมือที่จะช่วยให้ผู้เรียนได้ติดต่อ สอบถาม ปรีกษาหารือ และแลกเปลี่ยนความคิดเห็นระหว่างตัวผู้เรียนกับครู อาจารย์ ผู้สอน และระหว่างผู้เรียนกับเพื่อนร่วมชั้นเรียนคนอื่นๆ โดยเครื่องมือที่ใช้ในการติดต่อสื่อสารอาจแบ่งได้เป็น 2 ประเภท ดังนี้

- ประเภท real-time ได้แก่ Chat (Message/Voice), White board/Text slide, Real-Time Annotations, Interactive poll, Conferencing และอื่นๆ
- ประเภท non real-time ได้แก่ Web-board, e-mail

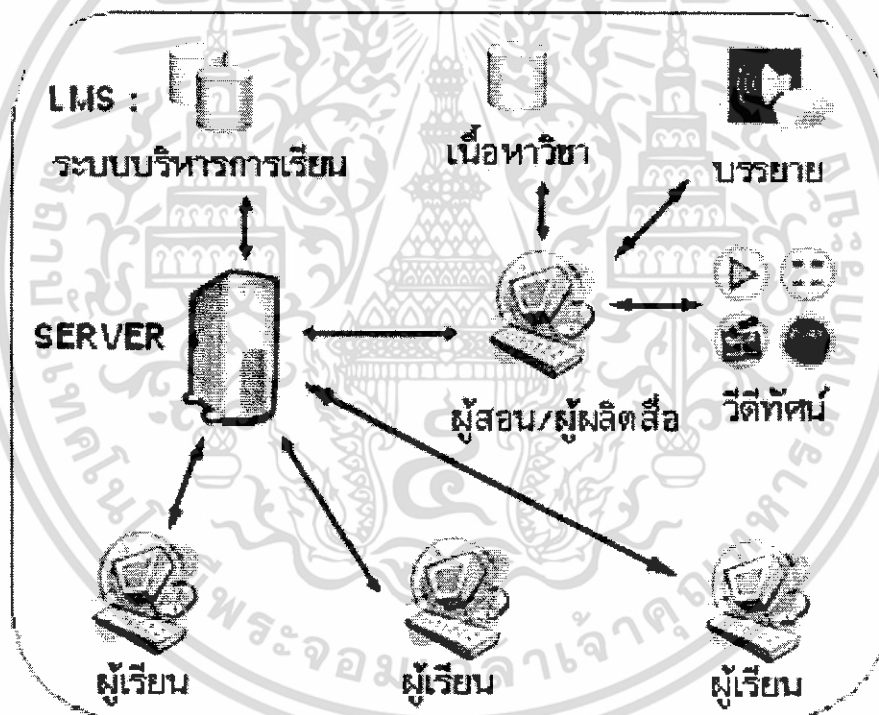
2.1.3.4 การสอบและวัดผลการเรียน

โดยทั่วไปแล้วการเรียนไม่ว่าจะเป็นการเรียนในระดับใด หรือเรียนวิธีใด ก็ย่อมต้องมีการสอบ/การวัดผลการเรียนเป็นส่วนหนึ่งอยู่เสมอ การสอบ/วัดผลการเรียนจึงเป็นส่วนประกอบสำคัญที่จะทำให้การเรียนแบบ E-Learning เป็นการเรียนที่สมบูรณ์ กล่าวคือในบางวิชาจำเป็นต้องวัดระดับความรู้ก่อนเข้าสมัครเข้าเรียน เพื่อให้ผู้เรียนได้เลือกเรียนในบทเรียนหลักสูตรที่เหมาะสมกับเขามากที่สุด ซึ่งจะทำให้การเรียนที่จะเกิดขึ้นเป็นการเรียนที่มีประสิทธิภาพสูงสุด เมื่อเข้าสู่บทเรียนในแต่ละหลักสูตรก็จะมี การสอบย่อยท้ายบท และการสอบใหญ่ก่อนที่จะจบหลักสูตร ระบบบริหารการเรียนจะเรียกข้อสอบที่จะใช้มากจากระบบบริหารคลังข้อสอบ (Test Bank System) ซึ่งเป็นส่วนย่อยที่รวมอยู่ในระบบบริหารการเรียน (LMS : Learning Management

เอกสารนี้เป็นเอกสารที่สงวนไว้สำหรับการใช้งานเพื่อการศึกษาเท่านั้น ไม่อนุญาตให้นำไปใช้ประโยชน์ด้านการค้า ไม่ว่ากรณีใดๆทั้งสิ้น อีกทั้งห้ามมิให้ดัดแปลงเนื้อหา และต้องอ้างอิงถึงเจ้าของเอกสารทุกครั้งที่มีการนำไปใช้

System) สำหรับระบบบริหารคลังข้อสอบที่ทางโครงการฯ ได้พัฒนาขึ้นมา นั้น มีขีดความสามารถ ดังนี้

- สอบออนไลน์ผ่านเว็บเบราว์เซอร์
- นำสื่อมัลติมีเดียมาประกอบในการสร้างข้อสอบ
- การรักษาความปลอดภัยทั้งในด้านการรับ-ส่งข้อสอบ
- การกำหนดสิทธิการใช้งานระบบทำได้หลายระดับ
- ผู้สอนเป็นผู้กำหนดรูปแบบรายงานผลการสอบ
- การนำค่าทางสถิติมาวิเคราะห์ผลการสอบของผู้เรียน
- สามารถวิเคราะห์ตัวข้อสอบได้



รูปที่ 2.1 องค์ประกอบของระบบ E-Learning

2.1.4 ประโยชน์ของ E-Learning

1. E-Learning ช่วยให้การเรียนการสอนมีประสิทธิภาพมากยิ่งขึ้น เพราะการถ่ายทอดเนื้อหาผ่านทางมัลติมีเดีย สามารถทำให้ผู้เรียนเกิดการเรียนจากสื่อข้อความเพียงอย่างเดียว หรือ การสอนภายในห้องเรียนของผู้สอน ซึ่งเน้นการบรรยายในลักษณะ Chalk & Talk โดยเมื่อ

เอกสารนี้เป็นเอกสารที่สงวนไว้สำหรับการใช้งานเพื่อการศึกษาเท่านั้น ไม่อนุญาตให้นำไปใช้ประโยชน์ด้านการค้า ไม่ว่าจะกรณีใดๆทั้งสิ้น อีกทั้งห้ามมิให้ดัดแปลงเนื้อหา และต้องอ้างอิงถึงเจ้าของเอกสารทุกครั้งที่มีการนำไปใช้

เปรียบเทียบกับ E-Learning ที่ได้รับการออกแบบและผลิตมาอย่างมีระบบจะช่วยทำให้ผู้เรียนเกิดการเรียนรู้ได้อย่างมีประสิทธิภาพมากกว่าในเวลาที่จะเร็วกว่า

2. E-Learning ช่วยทำให้ผู้สอนสามารถตรวจสอบความก้าวหน้าพฤติกรรมกรเรียนของผู้เรียนได้อย่างละเอียดและตลอดเวลา เนื่องจาก E-Learning มีเครื่องมือที่ทำให้ผู้สอนสามารถติดตามการเรียนของผู้เรียนได้

3. E-Learning ช่วยทำให้ผู้เรียนสามารถควบคุมการเรียนรู้ได้ได้ตามจังหวะของตนเอง (Self-Paced Learning) เนื่องจากการนำเอาเทคโนโลยี Hypermedia มาประยุกต์ใช้ ซึ่งมีลักษณะการเชื่อมโยงข้อมูลไม่ว่าจะเป็นในรูปแบบของข้อความ ภาพนิ่ง เสียง กราฟิก หรือ วิดีโอ ที่เกี่ยวเนื่องกันเข้าไว้ด้วยกันในลักษณะที่ไม่เป็นเชิงเส้น (Non-Linear) ทำให้ผู้เรียนสามารถเข้าถึงข้อมูลใดก่อนหรือหลังก็ได้ ตามพื้นฐานความรู้ ความถนัด และความสนใจของตน หรือเลือกเฉพาะบางส่วนที่ต้องการทบทวนได้ ซึ่งถือว่าผู้เรียนได้รับอิสระในการควบคุมการเรียนของตนเอง ทำให้ได้รับความรู้และมีการจดจำที่ดีขึ้น

4. E-Learning ช่วยให้เกิดปฏิสัมพันธ์ระหว่างผู้เรียนกับครูผู้สอน และกับเพื่อนๆ ได้ เนื่องจาก E-Learning ประกอบด้วยเครื่องมือต่าง ๆ มากมาย เช่น ห้องสนทนา (Chat Room) กระดานข่าว (Web board) หรือข้อความในรูปแบบ E-Mail เป็นต้น ซึ่งจะเอื้อต่อการโต้ตอบ (Interaction) ที่หลากหลาย นอกจากนั้น เนื้อหาบทเรียนที่ออกแบบมาเป็นอย่างดี จะเอื้อให้เกิดปฏิสัมพันธ์ระหว่างผู้เรียนกับเนื้อหาได้อย่างมีประสิทธิภาพ เช่น การออกแบบเนื้อหาในลักษณะเกม หรือการจำลองสถานการณ์ เป็นต้น

5. E-Learning ช่วยส่งเสริมให้เกิดการเรียนรู้ใหม่ๆ รวมทั้งเนื้อหาที่ทันสมัย และตอบสนองเรื่องราวต่างๆ ในปัจจุบันได้อย่างทันสมัย เพราะการที่การเรียนอยู่ในรูปของข้อความ อิเล็กทรอนิกส์ (E-Text) ซึ่งได้แก่ ข้อความซึ่งได้รับการจัดเก็บ ประมวลผล นำเสนอ และเผยแพร่ทางคอมพิวเตอร์ ทำให้มีข้อได้เปรียบสื่ออื่นๆหลายประการ โดยเฉพาะอย่างยิ่งในด้านของความสามารถในการปรับปรุงเนื้อหาสารสนเทศให้ทันสมัยอยู่เสมอ การเข้าถึงข้อมูลที่ต้องการด้วยความเร็ว และความคงทนของข้อมูล

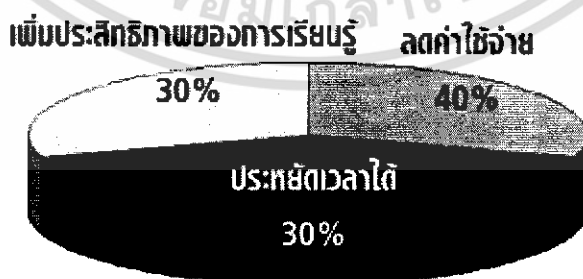
6. E-Learning ทำให้เกิดรูปแบบการเรียนที่สามารถจัดการเรียนการสอนให้แก่ ผู้เรียนในวงกว้างขึ้น เพราะผู้เรียนจะไม่มีข้อจำกัดในด้านการเดินทางมาศึกษาในเวลาใดเวลาหนึ่ง และสถานที่ใดสถานที่หนึ่ง ดังนั้น E-Learning จึงสามารถนำไปใช้กับการสนับสนุนการเรียนรู้ตลอดชีวิต (Life Long Learning) ได้ และยิ่งไปกว่านั้นยังสามารถนำ E-Learning ไปใช้เพื่อเปิดโอกาสให้ผู้เรียนที่ขาดโอกาสทางการศึกษา

7. E-Learning ทำให้สามารถลดต้นทุนในการจัดการศึกษานั้นๆได้ ในกรณีที่มีการจัดการเรียนการสอนสำหรับผู้เรียนที่มีจำนวนมาก และเปิดกว้างให้สถาบันอื่นๆ หรือ บุคคลทั่วไปเข้ามาใช้งาน ซึ่งจะพบว่าเมื่อต้นทุนของการผลิต E-Learning เท่าเดิม แต่ปริมาณผู้เรียนมีปริมาณเพิ่มมากขึ้น หรือ ขยายวงการใช้งานกว้างออกไป ก็เท่ากับเป็นการลดต้นทุนทางการศึกษานั้นเอง

ความแตกต่าง	ห้องเรียน/สถานที่อบรม	เครือข่ายออนไลน์
การเข้าถึง	จำกัด (ขึ้นอยู่กับขนาดของห้องเรียน) / ระยะเวลาที่เปิดสอนต่อวัน	24 ชั่วโมงต่อวัน และ 7 วันต่อสัปดาห์
การวัดผล	วัดผลด้วยตัวเอง หรือครูผู้สอน	อัตโนมัติ หรือครูผู้สอน
การจดจำ	จำกัด ไม่สามารถทวนซ้ำได้ อาจจะต้องในการจดบันทึกแทน	สูง เพราะสามารถทวนซ้ำได้หลายๆ ครั้ง เท่าที่ต้องการ
ค่าใช้จ่าย	สูง เพราะค่าจ้างผู้สอนต่อครั้ง	ต่ำ ค่าจ้างครูผู้สอนครั้งเดียวในการผลิตเนื้อหา

ตารางที่ 2.1 ตารางเปรียบเทียบระบบการเรียนในห้องเรียนกับการเรียนออนไลน์

กล่าวโดยสรุป E-Learning เป็นหนทางหนึ่งของการพัฒนากำลังคน ด้านการสร้างการเรียนการสอนแบบออนไลน์ ผู้เรียนสามารถเลือกเรียนอะไรก็ได้ เรียนเวลาใดก็ได้ตามความเหมาะสม นิสิตนักศึกษาจะพอใจกับการเรียนรู้ที่มีความอิสระและคล่องตัว โดยจากการวิจัยพบว่า ระบบ E-Learning จะทำให้ลดเวลาการเรียนรู้ได้มากกว่า 50 เปอร์เซ็นต์ และเสียค่าใช้จ่ายน้อยกว่าระบบการสอนและฝึกอบรมแบบเดิมถึง 30-60 เปอร์เซ็นต์



ผลลัพธ์ที่ได้จาก eLearning (จากวารสาร Packet Cisco Vol 12. No.3)

รูปที่ 2.2 แผนภูมิแสดงประโยชน์ของ E-Learning

เอกสารนี้เป็นเอกสารที่สงวนไว้สำหรับการใช้งานเพื่อการศึกษาเท่านั้น ไม่อนุญาตให้นำไปใช้ประโยชน์ด้านการค้า ไม่ว่ากรณีใดๆทั้งสิ้น อีกทั้งห้ามมิให้ดัดแปลงเนื้อหา และต้องอ้างอิงถึงเจ้าของเอกสารทุกครั้งที่มีการนำไปใช้

2.1.5 เนื้อหาบทเรียนในระบบ E-Learning

เนื้อหาบทเรียนของ E-Learning สามารถแบ่งได้ 3 ลักษณะดังนี้

1. ระดับเน้นข้อความออนไลน์ (Text online) เนื้อหาจะอยู่ในรูปของข้อความเป็นหลัก ซึ่งมีข้อดี คือ เป็นการประหยัดเวลาและค่าใช้จ่ายในการผลิตเนื้อหา และการบริหารจัดการรายวิชา โดยผู้สอนหรือผู้เชี่ยวชาญเนื้อหาสามารถผลิตได้ด้วยตนเอง
2. ระดับรายวิชาออนไลน์เชิงโต้ตอบและประหยัด (Low cost interactive online course) เนื้อหาจะอยู่ในรูปตัวอักษร ภาพ เสียง และวีดิทัศน์ ที่ผลิตขึ้นมาอย่างง่าย ๆ ซึ่งควรมีการพัฒนา LMS ที่ดี เพื่อช่วยผู้สอนหรือผู้เชี่ยวชาญด้านเนื้อหาในการสร้างและปรับเนื้อหาให้ทันสมัยได้ด้วยตนเอง
3. ระดับรายวิชาออนไลน์คุณภาพสูง (High quality online course) เนื้อหาจะอยู่ในรูปของมัลติมีเดียที่มีลักษณะมืออาชีพ การผลิตต้องใช้ทีมงานในการผลิตที่ประกอบด้วยผู้เชี่ยวชาญด้านเนื้อหา (Content experts) ผู้เชี่ยวชาญการออกแบบการสอน (Instructional designers) และผู้เชี่ยวชาญการผลิตมัลติมีเดีย (Multimedia experts) เนื้อหาในระดับนี้ต้องมีการใช้เครื่องมือหรือโปรแกรมเฉพาะสำหรับการผลิตและเรียกดู เช่น Macromedia Flash หรือ Flash Player เป็นต้น

2.1.6 การนำ E-Learning ไปใช้ประกอบการเรียนการสอน

การนำ E-Learning ไปใช้ประกอบการเรียนการสอนสามารถทำได้ 3 ลักษณะ ดังนี้

1. สื่อเสริม (Supplementary) นอกจากเนื้อหาที่ปรากฏในลักษณะ e-Learning แล้ว ผู้เรียนยังสามารถศึกษาเนื้อหาเดียวกันนี้ในลักษณะอื่น ๆ เช่น จากเอกสารประกอบการสอน เป็นต้น การใช้ e-Learning ในลักษณะนี้ผู้สอนเพียงต้องการให้ผู้เรียนมีทางเลือกอีกทางหนึ่งสำหรับการเข้าถึงเนื้อหา
2. สื่อเติม (Complementary) ผู้สอนออกแบบเนื้อหาให้ผู้เรียนเข้าไปศึกษาเนื้อหาเพิ่มเติมจาก e-Learning
3. สื่อหลัก (Comprehensive replacement) เป็นการนำ e-Learning ไปใช้ในลักษณะแทนที่การบรรยายในห้องเรียน ผู้เรียนจะต้องศึกษาเนื้อหาทั้งหมดออนไลน์

2.1.7 ปัญหาของระบบ E-Learning

สาเหตุที่ทำให้การพัฒนาของระบบ E-Learning เป็นไปอย่างเชื่องช้า ได้แก่

1. อาจารย์ หรือนักศึกษาบางคน ไม่ถนัดเรื่องเทคโนโลยี
2. ไม่เห็นความสำคัญ หรือประโยชน์ ทั้งผู้ให้ และผู้รับ

เอกสารนี้เป็นเอกสารที่สงวนไว้สำหรับการใช้งานเพื่อการศึกษาเท่านั้น ไม่อนุญาตให้นำไปใช้ประโยชน์ด้านการค้า ไม่ว่าจะกรณีใดๆทั้งสิ้น อีกทั้งห้ามมิให้ดัดแปลงเนื้อหา และต้องอ้างอิงถึงเจ้าของเอกสารทุกครั้งที่มีการนำไปใช้

3. อาจารย์บางท่านอาจ หวงวิชา เพราะเป็นการเผยแพร่ที่คัดลอกได้ง่าย
4. มักไม่มีรายรับ ใช้เวลาสร้าง และบำรุงรักษาตลอดไป
5. ไม่มีเวลา สำหรับอาจารย์ที่จะเขียน สำหรับนักศึกษาที่จะอ่าน

2.2 ความรู้เบื้องต้นเกี่ยวกับภาพนิ่งและภาพเคลื่อนไหว

ภาพเป็นข้อมูลที่สำคัญอย่างหนึ่งของระบบการสื่อสารด้วยคอมพิวเตอร์ เนื่องจากแต่ละภาพประกอบด้วยข้อมูลสารสนเทศมากมาย โดยทั่วไปภาพที่มองเห็นสามารถแบ่งเป็น 2 ประเภท คือ ภาพนิ่ง (Picture) และภาพเคลื่อนไหว (Motion Picture หรือ Animation)

2.2.1 ภาพนิ่ง

ภาพนิ่ง หมายถึง ภาพเฟรมเดียว ที่ไม่สามารถเคลื่อนไหวไปมาได้ เป็นทั้งภาพเขียน ภาพถ่าย หรือ ภาพที่สร้างจากคอมพิวเตอร์

2.2.1.1 ส่วนประกอบของภาพ

ภาพแต่ละภาพประกอบด้วยเส้นที่ลากไปมาเป็นรูปทรงต่างๆ ลายเส้นนั้นมีที่มา จากจุดบนหน้าจอ (Pixel) วางตัวเรียงต่อกัน เส้นที่หนาจะมีจำนวนจุดหนาแน่นมาก ภายในจุดนั้นมี องค์ประกอบที่ใช้ในการแสดงสี รูปทรง ฟอรัมเมตของภาพ เราเรียกองค์ประกอบของจุดว่า บิต (Bit) จึงนิยมเรียกภาพคอมพิวเตอร์ที่สร้างว่า (Bitmap) ซึ่งหมายถึง แผนผังของบิตที่รวมกันเป็นรูปภาพ ขึ้นมา

ข้อดีของภาพบิตแมพ คือ มีความเร็วในการแสดงภาพสูง สามารถโหลดภาพเข้า หน่วยความจำได้โดยตรง ใช้ทรัพยากรของเครื่องน้อย และที่สำคัญ คือ ภาพบิตแมพได้รับความนิยมในการใช้งานสูง เราจึงพบภาพบิตแมพในฟอรัมเมตต่างๆมากมาย

นอกจากภาพบิตแมพแล้ว ยังมีภาพอีกประเภท ที่ได้รับความนิยมใช้งาน บน คอมพิวเตอร์ คือ ภาพเวกเตอร์ (Vector) โดยภาพเวกเตอร์นั้นแตกต่างจากภาพบิตแมพที่ภาพนั้น ไม่ได้เกิดจากการเรียงต่อกันของจุด แต่ประกอบด้วยสมการทางคณิตศาสตร์จำนวนมาก

ภาพเวกเตอร์ มีข้อดีที่เหนือบิตแมพตรงที่ภาพเวกเตอร์จะมีขนาดไฟล์เล็ก แต่มีความละเอียดสูง ไม่ว่าจะถูกย่อหรือขยายเป็นขนาดเท่าใด ก็ไม่ทำให้ภาพผิดเพี้ยน ไป

ข้อเสียของภาพเวกเตอร์อยู่ที่การแสดงผลจะช้ามาก เพราะทุกครั้งที่แสดงผลต้องมีการเรนเดอร์ (Render) ภาพใหม่ทุกครั้ง ทำให้ต้องใช้ทรัพยากรของเครื่องในการประมวลผลสูง ยิ่งภาพที่มีความละเอียดสูงกว่าที่จะสามารถแสดงผลออกมาได้ยิ่งต้องใช้เวลานาน

เอกสารนี้เป็นเอกสารที่สงวนไว้สำหรับการใช้งานเพื่อการศึกษาเท่านั้น ไม่อนุญาตให้นำไปใช้ประโยชน์ด้านการค้า ไม่ว่าจะกรณีใดๆทั้งสิ้น อีกทั้งห้ามมิให้ดัดแปลงเนื้อหา และต้องอ้างอิงถึงเจ้าของเอกสารทุกครั้งที่มีการนำไปใช้

2.2.1.2 องค์ประกอบศิลป์ของภาพ

การทำให้ภาพบนจอมีความน่าสนใจนั้นเป็นสิ่งที่สำคัญและทำได้ยากเพราะต้องใช้ความรู้ทางศิลปะ ในการจัดองค์ประกอบต่างๆของภาพให้เหมาะสม ซึ่งมีหลักการจัดภาพดังนี้

1. จัดภาพให้ดูสมดุลและไม่แข็งกระด้าง ดูมิติ (Dimension) ความลึก (Depth) โดยการเลือกมุม ความสูงต่ำ จากหน้าและจากหลัง
2. วาดจากหน้าและจากหลังให้ภาพดูลึก แต่ไม่ควรลึกมากเกินไป
3. ภาพที่เป็นสี่เหลี่ยม วงกลม ไม่ควรจัดวางในมุมเอียง
4. ภาพเส้นส่วนสูงของพื้นที่ เช่น ทางลาดชัน ควรจัดให้เห็นเส้นทางว่าโค้งด้วย
5. ไม่วางสิ่งสำคัญไว้หลังสิ่งสำคัญด้วยกัน
6. ภาพที่มีระดับตัดกลาง เช่น ขอบน้ำ ขอบดิน ควรทำให้มีจุดสนใจอยู่ไกลมาก
7. ภาพอาคารบ้านเรือนที่มีขนาดสูงใหญ่ ควรวางมุมให้พอควร
8. ภาพวิวและภาพใกล้คู่กัน ไม่ควรให้จุดสนใจอยู่ในแนวเดียวกัน ควรอยู่มุมของภาพในแนวเส้นทแยง
9. การเคลื่อนไหวในท่าที เช่น ใบหน้าคน ควรอยู่ในกรอบด้านข้าง ด้านในด้านหนึ่ง
10. ภาพมุมสูงที่มีการเคลื่อนไหว สิ่งที่เคลื่อนไหวควรอยู่ในบริเวณมุม เพื่อวิ่งมายังมุมตรงกันข้าม ในลักษณะคล้ายทแยงให้มุมด้านหน้าว่างไว้
11. การเน้นภาพ อาจทำให้ส่วนของภาพเป็นสีอ่อน ขอบภาพเป็นสีเข้ม และการฉากหน้าเป็นมุม เป็นเส้นโค้ง เพื่อดึงภาพเข้าสู่จุดสนใจ
12. ไม่ควรปล่อยให้มืพื้นที่ว่างมากเกินไป
13. ใช้ภาพทำให้ภาพดูลึก

2.2.2 ภาพเคลื่อนไหว

ภาพเคลื่อนไหว ประกอบขึ้นจากภาพเฟรมเดี่ยวที่มีลักษณะต่างกัน จำนวนหลายๆภาพมาเรียงต่อกันตามลำดับเวลา ทำให้ภาพมีการเปลี่ยนแปลงปรากฏเหมือนมีการเคลื่อนไหวได้ ทำให้ภาพเคลื่อนไหวสามารถสื่อความหมายได้ดีกว่าภาพนิ่งมาก ภาพเคลื่อนไหวจึงเหมาะสมกับการนำไปใช้ในการอธิบาย แนะนำ สารคดี แสดงขั้นตอนการทำงานได้ดี ซึ่งเป็นเรื่องที่น่าสนใจถ้าอธิบายเหตุการณ์เดียวกันด้วยภาพนิ่ง หรือ ข้อความประกอบ อีกทั้งภาพเคลื่อนไหวมีแรงดึงดูดสายตาของผู้ที่พบเห็นได้ง่าย

2.3 XML (eXtensible Markup Language)

2.3.1 ภาษา Markup

ภาษา Markup คือภาษาที่สามารถสั่งการให้กระทำบางอย่างได้อย่างหนึ่งกับเนื้อหาที่อยู่ในรูปแบบที่ตัวภาษารู้จัก ภาษา Markup ที่เรารู้จักในปัจจุบัน คือ ภาษา HTML (Hyper Text Markup Language) ซึ่งใช้ในการจัดหน้าตาของข้อมูลที่จะแสดงผ่านเบราว์เซอร์ (Browser) ภาษา Markup อีกตัวหนึ่งที่ใช้กันบ่อยโดยไม่รู้ตัวก็คือ RTF (Rich Text File) ทั้งคู่มีความสามารถในการสั่งการให้จัดรูปแบบการแสดงผลของข้อมูลตามที่เราร้องการได้ในระดับหนึ่ง เช่น สั่งให้แสดงผลข้อมูลเป็นตัวหนา ตัวเอียง ตัวขีดเส้นใต้ เป็นต้น โดยใน HTML จะใช้แท็ก ``, `<I></I>`, `<U></U>` เพื่อจัดการให้ได้ตามจุดประสงค์ข้างต้น

ภาษา Markup แบ่งออกเป็น 2 ประเภทใหญ่ คือ

1. ภาษา Markup ประเภทที่มี การกำหนดรูปแบบแน่นอนตายตัวโดยองค์กรที่กำหนดมาตรฐานระดับนานาชาติ เช่น W3C ได้แก่ HTML, WML และ RTF ซึ่งภาษา Markup ประเภทนี้หากต้องการขยายขอบเขตความสามารถ จะต้องมีการตกลงและนิยามเพิ่มเติมใหม่
2. ภาษา Markup ประเภทที่สามารถอธิบายความหมายของตนเองได้ และสามารถใช้นิยามภาษา Markup ประเภทที่ 1 ได้ ตัวอย่างของภาษาประเภทนี้ คือ SGML (Standard Generalized Markup Language) และ XML เช่น ภาษา WML (Wireless Markup Language) ก็มีต้นกำเนิดมาจาก XML ที่ใช้ในการแสดงข้อความบนโทรศัพท์มือถือระบบ WAP (Wireless Application Protocol) โดยที่ XML ถือได้ว่าเป็นส่วนหนึ่งของ SGML ที่เป็นข้อกำหนดในการสร้างหรือจัดทำเอกสารในรูปแบบอิเล็กทรอนิกส์ที่กำหนดโดย W3C หรือ World Wide Web Consortium ใน SGML มีกระบวนการเรียกว่า Information Analysis สำหรับใช้ตรวจสอบโครงสร้างและรายละเอียดของข้อมูล กระบวนการดังกล่าวเรียกว่า DTD (document type definition) ซึ่งเป็นตัวชี้เนื้อหาของ ออบเจกต์ (Object) ในกลุ่มข้อมูล

2.3.2 กำเนิด XML

ยุคแรกในช่วงปี ค.ศ. 1980 ภาษา HTML (Hypertext Markup Language) ได้ถูกพัฒนาขึ้นมาและกำหนดให้เป็นภาษาในระดับที่ง่ายสำหรับการสร้างเอกสารรายงานที่เป็นรูปแบบข้อมูลมาตรฐาน อย่างไรก็ตาม HTML ก็ยังมีจุดด้อยที่พบมากที่สุดคือ ไม่มีความสามารถในการจัดรูปแบบเอกสารหรือการนำข้อมูลกลับมาใช้ใหม่ที่ค่อนข้างทำได้ยาก และไม่สามารถแยกความแตกต่างระหว่างข้อมูลธรรมดาและที่อยู่ในรูปแบบคำสั่งได้ ส่วนใหญ่แล้วไม่เคร่งครัดทำ

เอกสารนี้เป็นเอกสารที่สงวนไว้สำหรับการใช้งานเพื่อการศึกษาเท่านั้น ไม่อนุญาตให้นำไปใช้ประโยชน์ด้านการค้า ไม่ว่าจะกรณีใดๆทั้งสิ้น อีกทั้งห้ามมิให้ดัดแปลงเนื้อหา และต้องอ้างอิงถึงเจ้าของเอกสารทุกครั้งที่มีการนำไปใช้

ตามกฎมากนักเพราะว่าข้อกำหนดไม่ค่อยรัดกุม แต่ภาษา HTML ก็ยังคงเป็นภาษาหลักที่ใช้บอกเบราว์เซอร์ให้รู้ว่าจะแสดงผลข้อมูลบนเว็บอย่างไร

แต่ด้วยข้อจำกัดและความต้องการของผู้ใช้ยังมีอีกมาก ทำให้ HTML มีข้อด้อยบางประการที่จะต้องปรับปรุง เช่น

- HTML เน้นเฉพาะการแสดงผลเป็นหลัก จึงทำให้ว่าการเชื่อมต่อหรือประยุกต์กับงานประยุกต์อื่นที่มีความต้องการพิเศษบางอย่าง ถึงแม้ว่าจะมีการปรับปรุงแล้วก็ตาม
- HTML ไม่สามารถขยายได้ดีพอ เพราะไม่สามารถสร้าง Tag เฉพาะบางอย่างได้เอง
- การเปลี่ยนกลับไปมาระหว่าง HTML กับงานอื่นทำได้ยาก เช่น เมื่อเราสร้าง HTML แล้ว จะนำกลับมาใช้งานใหม่ได้ยาก เช่น มีเอกสารเวิร์ดและแปลงเป็น HTML แต่หากจะแปลงกลับทำได้ยากที่จะทำให้ได้เหมือนเดิม
- HTML เน้นให้นำเสนอเอกสารได้เพียงรูปเดียว ดังนั้นจึงมีผู้ขยายต่อเป็น ASP และ DHTML-Dynamic HTML เพื่อให้มองได้หลายมุม
- HTML ไม่ได้เน้นให้มีโครงสร้างที่จะสื่อความหมายด้วยเนื้อหา ซึ่งปัจจุบันเรามีการใช้ระบบ Search Engine ที่ต้องการ Meta Tag เพื่อประโยชน์ในงานพิเศษต่าง ๆ

ในห้องปฏิบัติการของบริษัท ไอบีเอ็ม ได้เริ่มต้นพัฒนาต้นแบบภาษามาร์คอัพ (Markup) เพื่อที่จะเอาชนะอุปสรรคและข้อจำกัด ภาษาดังกล่าวนี้จึงได้มีวิวัฒนาการเข้าไปใน SGML ซึ่งเป็นภาษาที่มีพื้นฐานมาจากแท็ก (Tag) ที่สามารถใช้กำหนดรูปแบบของข้อมูล จึงได้กลายเป็นภาษามาตรฐานสำหรับการกำหนดคำอธิบายรูปแบบโครงสร้าง ความแตกต่างของเอกสารอิเล็กทรอนิกส์ โดย SGML สามารถที่จะแยกข้อมูลออกจากคำสั่งและมีเครื่องมือการเขียนโปรแกรมที่มีประสิทธิภาพสูง

อย่างไรก็ตามการพัฒนา SGML ขึ้นมาก็ยังมีข้อจำกัดในด้านความยืดหยุ่น การนำไปใช้งานก็ยังมีคามซับซ้อนอยู่ จึงจำเป็นต้องหาภาษาอื่นที่มีความยืดหยุ่น มีมาตรฐานที่ถ่ายโอนได้ง่าย มีค่าใช้จ่ายที่ต่ำ รวดเร็ว ใช้งานง่ายเหมือน HTML และต้องขยายความสามารถได้เหมือน SGML โดยจะต้องมีความเสถียรพร้อมกับสามารถปรับปรุงแก้ไขรูปแบบได้ง่าย ตลอดจนการจัดเก็บและการถ่ายโอนข้อมูลระหว่างแอปพลิเคชันประเภทข้อความด้วยกัน ขณะเดียวกันก็ต้องสอดคล้องกับ HTML และ SGML ด้วยเหตุนี้เองจึงได้กำเนิดภาษา XML (eXtensible Markup Language) ขึ้นมา

เอกสารนี้เป็นเอกสารที่สงวนไว้สำหรับการใช้งานเพื่อการศึกษาเท่านั้น ไม่อนุญาตให้นำไปใช้ประโยชน์ด้านการค้า ไม่ว่าจะกรณีใดๆทั้งสิ้น อีกทั้งห้ามมิให้ดัดแปลงเนื้อหา และต้องอ้างอิงถึงเจ้าของเอกสารทุกครั้งที่มีการนำไปใช้

2.3.3 ทิศทางของ XML

การเปลี่ยนแปลงเทคโนโลยีไปสู่แนวทางใหม่ ข้อมูลจะกลายเป็นส่วนสำคัญ ซึ่งไม่เหมือนกับในอดีตที่นักพัฒนาเว็บไซต์ไม่ได้ให้ความสนใจกับข้อมูลกันมากนัก เนื่องจากการติดต่อสื่อสารบนเครือข่ายอินเทอร์เน็ตของบริษัทต่างๆ ในยุคเริ่มต้นนั้น ข้อมูลข่าวสารจะถูกนำเสนออยู่บนเว็บมีลักษณะเป็นเว็บแบบนิ่งหรือสแตติก (Static Web) ซึ่งได้รับการออกแบบและกำหนดให้อยู่ในโครงสร้างนิ่งและไม่เปลี่ยนแปลง เว็บเหล่านี้ถูกจัดเก็บในฟอร์มเมตของภาษาเฮทเอ็มแอล (HTML)

ในปี ค.ศ. 1998 ก็เริ่มเข้าสู่ยุคสอง มีการพัฒนาโปรแกรมทางด้านฝั่งเซิร์ฟเวอร์ เพื่อให้เซิร์ฟเวอร์ทำงานตามคำเรียกขานมาจากทางฝั่งไคลเอนต์ ซึ่งก็เริ่มต่อแวให้เห็นเค้าโครงว่ามีการพัฒนาไปสู่เว็บที่มีการเชื่อมโยงกับระบบฐานข้อมูล (Database) ซึ่งมีหัวใจหลักอยู่ที่ภาษา HTML และมีการประมวลผลบางอย่างของข้อมูลข่าวสารที่นำเสนอบนเว็บมีลักษณะแบบไดนามิก (Dynamic)

ในยุคที่สามของอินเทอร์เน็ตได้มาถึงจุดที่จะช่วยยกระดับโครงสร้างพื้นฐานและการบูรณาการระบบต่างๆ ขององค์กรเข้าด้วยกัน มีการพัฒนาเทคโนโลยีบนเว็บให้เป็นองค์กรเสมือนจริงที่สามารถทำงานและแลกเปลี่ยนข้อมูลข่าวสารระหว่างองค์กรได้อย่างมีประสิทธิภาพ นอกจากนี้แล้วยังรวมไปถึงการเชื่อมโยงและเข้าถึงข้อมูลข้ามเขตพื้นที่ระหว่างโรงงานและธุรกิจ โดยอาศัย XML เป็นแกนกลางในการแลกเปลี่ยนข้อมูลระหว่างกัน เพื่อให้การดำเนินธุรกิจสามารถติดต่อสื่อสารกันแบบอัตโนมัติ มีความยืดหยุ่น และสามารถปรับเปลี่ยนได้ทันกับการเปลี่ยนแปลงของการดำเนินธุรกิจในยุคเจเนอเรชันเอกซ์

เป้าหมายที่สำคัญของ XML จึงเน้นที่จะนำไปใช้งานในอินเทอร์เน็ต เป้าหมายหลักเป็นดังนี้

- XML เป็นงานที่จะนำไปประยุกต์บนอินเทอร์เน็ต โดยใช้ดูเอกสาร XML ได้ง่าย สะดวก และได้ผลดีเหมือน HTML
- XML ออกแบบอย่างพิถีพิถันเน้นความจำเป็น กระทัดรัด เข้าใจง่าย และได้ประโยชน์กว้างขวาง
- XML สนับสนุนการประยุกต์เข้ากับงานต่าง ๆ และสนับสนุนโปรแกรมประยุกต์ต่าง ๆ
- XML เน้นเรื่องการประมวลผลเอกสาร จึงเหมาะกับงานทางการวิเคราะห์เอกสาร การผลิตเอกสาร การแลกเปลี่ยน และการแสดงผล
- การเขียนด้วยภาษา XML ทำได้ง่าย

เอกสารนี้เป็นเอกสารที่สงวนไว้สำหรับการใช้งานเพื่อการศึกษาเท่านั้น ไม่อนุญาตให้นำไปใช้ประโยชน์ด้านการค้า ไม่ว่าจะกรณีใดๆทั้งสิ้น อีกทั้งห้ามมิให้ดัดแปลงเนื้อหา และต้องอ้างอิงถึงเจ้าของเอกสารทุกครั้งที่มีการนำไปใช้

- คุณสมบัติของ XML ต้องอยู่ในระดับต่ำสุด เพื่อให้ผู้อื่นร่วมใช้ได้
- XML ควรอ่านได้ด้วยมนุษย์ โดยไม่ต้องอาศัยโปรแกรมหรือเครื่องมือช่วยแปล เพราะบางครั้งควรอ่านและเข้าใจได้ด้วย Text ธรรมดา
- การเขียน XML ทำได้ตั้งแต่การใช้ Text editor ทั่ว ๆ ไป และไม่ต้องการเครื่องมือที่ซับซ้อน อย่างไรก็ตาม ย่อมต้องมีผู้เขียน XML editor ให้ใช้งานได้ง่ายขึ้น
- XML เป็นมาตรฐานที่กำหนดแล้วใช้งานได้ทันที โดยที่เบราว์เซอร์และอุปกรณ์ต่าง ๆ พร้อมใช้งานร่วมกัน
- รูปแบบการเขียนโครงสร้างข้อกำหนดของ XML ต้อง เป็นไปตามหลักการของวิศวกรรมคอมพิวเตอร์ คือ เมื่อเขียนแล้วต้องสามารถใช้โปรแกรมแปลภาษาได้ง่าย โดยทั่วไปเขียนในรูปแบบ BNF ได้ (Batches Normal Form)
- เป้าหมายที่สำคัญของ XML อีกอย่างหนึ่งคือ ใช้เป็นตัวควบคุมข้อมูล (Meta data) ดังนั้นจึงเป็นแนวทางในการขนส่งข้อมูล และสร้างการเชื่อมโยงระหว่างแอปพลิเคชันได้ง่าย

ด้วยเหตุผลของการใช้งานบนเครือข่ายที่มีพัฒนาการการจัดการเอกสารจำนวนมาก การสร้างดิจิทัลไลบารี การแลกเปลี่ยนข้อมูลข่าวสารระหว่างกัน การประยุกต์ XML จึงทำได้กว้างขวาง เช่น

- XML สนับสนุน UNICODE ทำให้ใช้ได้หลากหลายภาษา และผสมกันได้หลากหลายภาษา
- การพัฒนา XML Processor ทำให้สามารถดึงเอกสาร XML มาใช้งานได้ง่าย และใช้ร่วมกับโปรแกรมประยุกต์อื่นได้ง่าย เช่น โปรแกรม DB2, Oracle, SAP เป็นต้น
- XML ช่วยทำให้เกิดการรับส่งข้อมูลแบบ EDI โดยทำให้แนวทางการเชื่อมโยงและสร้างความเป็นเอกสารหรือมาตรฐานระหว่างองค์กร
- XML มีสภาพช่วยในการขนส่งข้อมูลไปยังปลายทางเพื่อให้แปลความหมายและใช้งานได้อย่างเต็มประสิทธิภาพ
- มีการสร้างการประยุกต์ และนำเสนอผลลัพธ์ไปใช้งานจาก XML ได้มาก
- การประยุกต์การดำเนินกิจกรรมบนเครือข่ายมีมาก เช่น e-Business, EDI, e-Commerce การจัดการ Supply chain, Demand chain management การดำเนินการแบบ intranet และ web base application

เอกสารนี้เป็นเอกสารที่สงวนไว้สำหรับการใช้งานเพื่อการศึกษาเท่านั้น ไม่อนุญาตให้นำไปใช้ประโยชน์ด้านการค้า ไม่ว่ากรณีใดๆทั้งสิ้น อีกทั้งห้ามมิให้ดัดแปลงเนื้อหา และต้องอ้างอิงถึงเจ้าของเอกสารทุกครั้งที่มีการนำไปใช้

XML จึงเป็นแนวทางหนึ่งที่จะสร้างคุณค่าเพิ่มให้กับผู้ใช้อินเทอร์เน็ต และเป็นหนทางที่จะสร้างบทบาทการประยุกต์ใช้งานบนเครือข่ายสำหรับอนาคตต่อไป

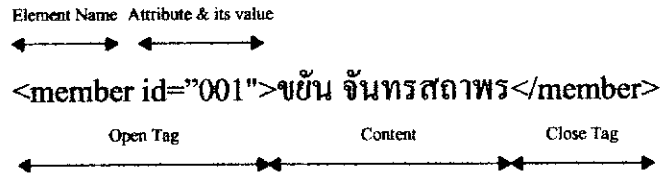
2.3.4 รูปแบบภาษา XML

XML สามารถที่จะจัดการได้หลายรูปแบบทั้งองค์ประกอบ โครงสร้างเอกสาร ลักษณะประเภท แอตทริบิวต์ และอิลิเมนต์ โดยเป็นภาษาที่ถูกออกแบบมาเฉพาะสำหรับการพัฒนาโปรแกรมเว็บเพื่อการจัดส่งข้อมูลสารสนเทศ ตลอดจนถูกนำมาใช้สร้างภาษามาร์คอัพ (markup) นั้นเอง ซึ่งตรงกันข้ามกับ SGML ที่มีความซับซ้อนมากกว่า ส่วน HTML ก็เป็นเอกสารไม่มีความยืดหยุ่นต่อการใช้งาน อย่างไรก็ตามในทางปฏิบัติเอกสาร XML มีกฎพื้นฐานเพื่อให้การสร้างเอกสารมีรูปแบบที่ถูกต้อง ในการใช้งานจริงโดยปกติแล้ว XML สามารถจัดเก็บฐานข้อมูล กำหนดโครงสร้างเอกสาร การนำเสนอมีลักษณะแตกต่าง การจัดเก็บกราฟิกที่มีลักษณะแบบเวกเตอร์ ตลอดจนการสื่อสารระหว่างโปรแกรมต่างๆ และนอกจากนี้แล้ว XML ยังสามารถช่วยในการประมวลผลข้อมูลแล้วส่งผ่านให้โปรแกรมประยุกต์ไปยังแหล่งเก็บข้อมูล อย่างเช่น ข้อความหรือข้อมูล เป็นต้น

XML เป็นเอกสารที่เขียนด้วยข้อความปกติธรรมดา คุณจึงสามารถสร้างเอกสารหรือแก้ไขไฟล์ XML ได้อย่างง่ายดาย โดยการใช้โปรแกรมแก้ไขข้อความ (Text Editor) ซึ่งเป็นมากกว่าเครื่องมือการเขียน โปรแกรมที่ไม่ซับซ้อน หรือถ้าหากต้องการใช้โปรแกรมที่มีความสามารถพิเศษมากกว่านี้ ก็ต้องใช้โปรแกรมแก้ไขข้อความที่อยู่ในชุดโปรแกรม Microsoft Visual Studio เช่น Microsoft Visual C++ Microsoft Visual Basic และ Microsoft Visual FoxPro เป็นต้น ภาษา XML ใช้แท็กเริ่มต้นและแท็กปิดเสมอเช่นเดียวกับ HTML ซึ่งเรียกว่า อิลิเมนต์ (Element) ซึ่งเป็นการแบ่งแยกระหว่างข้อมูลและคำสั่ง เพื่อระบุว่าข้อมูลที่อยู่ระหว่างแท็กดังกล่าวคือ ข้อมูลอะไร

ส่วนประกอบในเอกสาร XML มีอยู่ 2 ส่วนหลักด้วยกัน คือ Prolog Element และ Document Element (หรือ Root Element) ในส่วนของเอกสาร XML คือ Element เดี่ยว ซึ่งสามารถบรรจุ Element เพิ่มเติมในเอกสาร XML ได้ โดยในเอกสาร XML นั้น Element จะแสดงลักษณะโครงสร้างของเอกสาร และจะแสดงส่วนประกอบเนื้อหาของเอกสารอยู่ในสัญลักษณ์ Element ประกอบด้วยแท็กเริ่มต้น (start-tags) เนื้อหาภายใน Element และแท็กสิ้นสุด (end-tags) ส่วนเนื้อหาของใน Element สามารถเป็นได้ทั้งข้อมูลหรือ Element อื่นๆ ที่ซ่อนอยู่ภายในหรือทั้งสองแบบ

เอกสารนี้เป็นเอกสารที่สงวนไว้สำหรับการใช้งานเพื่อการศึกษาเท่านั้น ไม่อนุญาตให้นำไปใช้ประโยชน์ด้านการค้า ไม่ว่ากรณีใดๆทั้งสิ้น อีกทั้งห้ามมิให้ดัดแปลงเนื้อหา และต้องอ้างอิงถึงเจ้าของเอกสารทุกครั้งที่มีการนำไปใช้



รูปที่ 2.3 ส่วนประกอบต่างๆ ของอีลีเมนต์

2.3.5 XML และ HTML

สิ่งที่ XML มีความคล้ายคลึงกับ HTML ประการเดียว คือ หน้าตาของแท็ก เช่น `<Bold>...</Bold>` คือ มีเครื่องหมายน้อยกว่า ("`<`") และมากกว่า ("`>`") นำหน้าและปิดท้ายชื่ออีลีเมนต์ และมีแท็กเปิดและแท็กปิด เป็นต้น อย่างไรก็ตาม XML มีความเคร่งครัดมากกว่า HTML ในลักษณะการใช้งานพอสมควร

HTML	XML
ภายในแท็กไม่มีความแตกต่างในการใช้ตัวอักษรภาษาอังกฤษตัวใหญ่และตัวเล็ก เช่น <code></code> และ <code></code> ถือว่าเหมือนกัน	ภายในแท็กการใช้ตัวอักษรภาษาอังกฤษตัวใหญ่และตัวเล็กมีความแตกต่างกัน (Case Sensitive) เช่น <code><Big></code> และ <code><big></code> ถือว่ามีความแตกต่างกัน
การมีแท็กเปิด บางครั้งอาจไม่จำเป็นจะต้องมีแท็กปิดก็ได้	เมื่อมีแท็กเปิดต้องมีแท็กปิดเสมอ เช่น <code><big>...</big></code>
การสลับลำดับของแท็ก บางครั้งอาจสามารถอนุโลมให้ทำได้ เนื่องจากเว็บเบราว์เซอร์มีความฉลาดเพียงพอ เช่น <code><u>...</u></code>	ลำดับของแท็กเป็นสิ่งสำคัญ ต้องมีการอยู่เป็นลำดับเสมอ
แอตทริบิวต์ภายในแท็ก อาจอยู่ภายในกรอบของเครื่องหมายฟันทู (") หรือฝันทอง (') หรือไม่อยู่ในกรอบของเครื่องหมายใดๆเลยก็ได้ เช่น <code></code>	แอตทริบิวต์ภายในแท็ก จะต้องอยู่ภายในเครื่องหมายฟันทู (")
ความหมายของแท็กแต่ละตัว จะแน่นอนตายตัว เช่น <code><u></code> จะใช้สำหรับจัดการให้มีการแสดงผลในลักษณะขีดเส้นใต้	ความหมายของแท็กแต่ละตัว จะไม่ตายตัวขึ้นอยู่กับงานที่มีการนิยามไว้ใน DTD หรือ XML Schema

ตารางที่ 2.2 ตารางเปรียบเทียบความแตกต่างระหว่าง HTML กับ XML

เอกสารนี้เป็นเอกสารที่สงวนลิขสิทธิ์ไว้เพื่อการศึกษาเท่านั้น เมื่อผู้ใดเห็นประโยชน์ด้านการค้าไม่ว่ากรณีใดๆทั้งสิ้น อีกทั้งห้ามมิให้ดัดแปลงเนื้อหา และต้องอ้างอิงถึงเจ้าของเอกสารทุกครั้งที่มีการนำไปใช้

2.3.6 XML และ Parser

คำว่า พาสเซอร์ (Parser) ในที่นี้จะหมายถึงซอฟต์แวร์ที่กระทำการบางอย่างกับข้อมูลประเภทที่ซอฟต์แวร์นั้นรู้จัก

ด้วยความหมายที่กล่าวมาข้างต้น สำหรับ HTML พาสเซอร์ของมันคือ เบราวเซอร์ทั่วไปนั่นเอง เนื่องจากเบราว์เซอร์เป็นซอฟต์แวร์ที่รู้จักภาษา HTML และทราบว่าจะจัดการอย่างไรกับข้อมูลดังกล่าว

สำหรับ XML แล้ว พาสเซอร์ของมันเราเรียกว่า XML Parser ซึ่ง XML Parser ที่เป็นที่รู้จักกันดีในขณะนี้คือ Internet Explorer เวอร์ชัน 5 ขึ้นไป และ Netscape เวอร์ชัน 6 ขึ้นไป (สำหรับ Netscape ยังไม่จัดว่าสมบูรณ์มากนัก เนื่องจากยังไม่สนับสนุน XSL ซึ่งเป็นมาตรฐานแล้ว ด้วยเหตุนี้เราจึงนิยมใช้ Internet Explorer เป็น XML Parser มากกว่า)

เราสามารถกล่าวได้ว่าโปรแกรมเบราว์เซอร์ มีคุณสมบัติการเป็นพาสเซอร์ 2 ส่วนคือ HTML Parser และ XML Parser

2.3.7 ระดับความถูกต้องของเอกสาร XML

ความถูกต้องของเอกสาร XML มี 2 ระดับคือ

1. ระดับ Well Form คือ เอกสารถูกต้องตามหลักไวยากรณ์ เช่น ไม่มีการผิดหลัก Case Sensitive, มีแท็กเปิดและแท็กปิดครบ เป็นต้น ซึ่งการตรวจสอบความผิดพลาดของเอกสาร XML ในระดับนี้สามารถทำได้โดยโปรแกรมเบราว์เซอร์ได้ทันที ถ้ามีข้อมูลผิดพลาดของเอกสาร ก็จะมีการฟ้องข้อผิดพลาดขึ้นมาทันที
2. ระดับ Valid คือ เอกสารนั้นต้องถูกต้องในระดับ Well Form มาแล้ว และต้องสอดคล้องกับการนิยามไวยากรณ์ (ใน DTD หรือ XML Schema) ด้วย การตรวจสอบข้อผิดพลาดในระดับนี้ไม่สามารถทำได้โดยการเปิดเอกสารด้วยโปรแกรมเบราว์เซอร์แบบธรรมดาเท่านั้น เราจะต้องมีการเขียนโปรแกรมขึ้นมาเพื่อตรวจจับข้อผิดพลาดนั้นมาแสดงผล

2.3.8 DTD และ XML Data Schema

DTD (Data Type Definition) และ XML Schema ต่างก็เป็นผู้กำหนดไวยากรณ์ให้กับ XML ทั้งคู่ต่างก็ช่วยให้ XML สามารถขยายตัวและอธิบายความหมายของตัวเองได้

DTD มีการใช้มาตั้งแต่สมัยภาษา SGML และมีการนำมาใช้ต่อใน XML อย่างไรก็ดี เนื่องจากโครงสร้างของภาษาที่ใช้สร้าง DTD นั้นมีความแตกต่างจากโครงสร้างภาษา XML จึงทำให้เสมือนว่านักพัฒนาต้องมาเรียนรู้เพิ่มอีกนอกเหนือจาก XML

เอกสารนี้เป็นเอกสารที่สงวนไว้สำหรับการใช้งานเพื่อการศึกษาเท่านั้น ไม่อนุญาตให้นำไปใช้ประโยชน์ด้านการค้า ไม่ว่าจะกรณีใดๆทั้งสิ้น อีกทั้งห้ามมิให้ดัดแปลงเนื้อหา และต้องอ้างอิงถึงเจ้าของเอกสารทุกครั้งที่มีการนำไปใช้

ต่อมาเมื่อไมโครซอฟท์มีการสนับสนุน XML มากขึ้น จึงมีการผลักดันร่วมกับองค์กรอิสระอื่นๆ ให้ XML Data Schema ขึ้นมาเป็นอีกหนึ่งทางเลือกของการกำหนดไวยากรณ์ โดย XML Data Schema นี้มีรูปแบบโครงสร้างเหมือนภาษา XML ทุกประการ สิ่งนี้ช่วยให้นักพัฒนาไม่จำเป็นต้องไปศึกษาภาษาไวยากรณ์อื่นอีก

การกำหนดไวยากรณ์ที่ใช้ในโครงสร้าง XML โดยใช้ DTD และ XML Data Schema นั้น เราสามารถกำหนดได้ตามที่เราต้องการด้วยตัวเองทั้งหมด หรืออาจจะไปดึงมาตรฐานไวยากรณ์อื่นที่มีคนกำหนดไว้แล้วมาเสริมด้วยก็ได้ เหตุนี้จึงทำให้เรามีอิสระในการนิยามไวยากรณ์ อีกทั้งเมื่อนำสิ่งที่นิยามมาใช้ใน XML ความเป็นมาตรฐานก็ยังคงอยู่

XML Data Schema สามารถทำงานทดแทน DTD ได้ โดย XML Data Schema มีบางส่วนที่ทำงานได้ซับซ้อนกว่า DTD อยู่บ้าง

2.3.9 XSL และ CSS

CSS (Cascading Style Sheet) มีการใช้งานมานานพอสมควร ส่วนใหญ่เราจะใช้ในการจัดรูปแบบ เสริมความเป็นระเบียบ และเพิ่มความสวยงามในการแสดงผลให้กับเอกสาร HTML เราสามารถนำ CSS มาใช้ร่วมกับ XML เพื่อนำเสนอข้อมูลสู่เบราว์เซอร์ได้เช่นกัน

XSL (eXtensible StyleSheet Language) สามารถทำงานได้เช่นเดียวกับ CSS แต่มีความคล่องตัวและมีความสามารถมากกว่าเนื่องจากได้รับการออกแบบมาให้สนับสนุน XML โดยตรง นอกจากช่วยในการจัดระเบียบและเพิ่มความสวยงามแล้ว เรายังสามารถเขียน โปรแกรมเพื่อตั้งเงื่อนไขต่างๆ ใน XSL ได้อีกด้วย

โดยทั่วไปหากจำเป็นต้องนำเสนอผลลัพธ์หรือออกทางเบราว์เซอร์ เราก็นิยมใช้ CSS หรือ XSL ร่วมกับ HTML (มีลักษณะคล้ายการใส่หน้าปก HTML ให้กับ XML โดยมี CSS หรือ XSL ทำหน้าที่เหมือนสีสันทที่ทาไปบนหน้าปก) ฉะนั้นก็กล่าวได้ว่า หากจะมีการแสดงผลลัพธ์ของ XML ผ่านเบราว์เซอร์ ก็ยังจำเป็นต้องใช้ HTML อยู่ XML ไม่ได้มาล้มล้าง HTML หากแต่สามารถทำงานร่วมกันได้

2.3.10 DOM

DOM หรือ Document Object Model เป็นมาตรฐานของ W3C แต่มาเป็นที่รู้จักมากขึ้นเมื่อไมโครซอฟท์เริ่มสนับสนุน XML

ใน DOM เราสามารถมองข้อมูลในเอกสาร XML ในลักษณะของแผนภูมิต้นไม้ (Tree Diagram) ได้ ซึ่งภายในจะมีโหนด (Node) ที่ประกอบด้วยข้อมูลต่างๆ

เอกสารนี้เป็นเอกสารที่สงวนไว้สำหรับการใช้งานเพื่อการศึกษาเท่านั้น ไม่อนุญาตให้นำไปใช้ประโยชน์ด้านการค้า ไม่ว่ากรณีใดๆทั้งสิ้น อีกทั้งห้ามมิให้ดัดแปลงเนื้อหา และต้องอ้างอิงถึงเจ้าของเอกสารทุกครั้งที่มีการนำไปใช้

ไมโครซอฟท์ได้ให้ COM คอมโพเนนต์สำหรับช่วยนักพัฒนาในการใช้งาน DOM คือ MSXML

เราสามารถใช้งานได้หลากหลายภาษาในการเขียนโปรแกรมเพื่ออ้างอิงถึงข้อมูลในโหนดได้ เช่น JavaScript, VBScript (ทั้งทางฝั่งไคลเอนต์ และ ฝั่งเซิร์ฟเวอร์) ข้อมูลในโหนดดังกล่าวก็เช่น ข้อมูลของอิลีเมนต์ ข้อมูลของแอตทริบิวต์ เป็นต้น

2.4 มาโครมีเดียแฟลช (Macromedia Flash)

ในปัจจุบันนี้คงไม่มีใครปฏิเสธว่า อินเทอร์เน็ตได้เข้ามามีบทบาทในชีวิตประจำวันของคนแทบทุกเพศ ทุกวัย ทุกกลุ่มคน ด้วยเหตุนี้ รูปแบบการนำเสนอข้อมูลบนเว็บไซต์จึงได้มีการพัฒนาขึ้นอย่างรวดเร็ว จากเดิมที่มีการแสดงผลเป็นข้อความและภาพนิ่งธรรมดา มาจนถึงวันนี้ได้มีการนำภาพเคลื่อนไหวและเสียงเข้ามาประกอบ ทำให้การนำเสนอข้อมูลได้เปลี่ยนไป และทำให้อินเทอร์เน็ตกลายเป็นสื่อที่สามารถดึงดูดความสนใจของผู้ชมได้มากกว่าเดิม

การเปลี่ยนแปลงในการนำเสนอข้อมูลบนเว็บ ทำให้ผู้พัฒนาเว็บไซต์ต้องหาลูกเล่น วิธีการใหม่ๆ ในการนำเสนอข้อมูลที่ดึงดูดความสนใจ ซึ่งนับเป็นปัญหาใหญ่ทีเดียว เพราะการนำเสนอข้อมูลที่ดึงดูดความสนใจได้ดั่งนั้น นอกจากจำเป็นจะต้องใช้ความรู้ในการเขียนโปรแกรมที่ซับซ้อนแล้ว ยังมีผลทำให้เว็บไซต์มีขนาดใหญ่ตามไปด้วย ซึ่งด้วยข้อจำกัดทางด้านความเร็วในการรับส่งข้อมูลผ่านสายโทรศัพท์ จึงอาจทำให้เว็บไซต์นั้นใช้เวลาในการโหลดข้อมูลนาน จนผู้เข้าชมไม่สามารถทนรอได้ ซึ่งทางออกของปัญหาเหล่านี้ก็คือ การสร้างเว็บไซต์โดยใช้ “Flash”

Flash เป็นโปรแกรมที่เน้นการสร้างภาพเคลื่อนไหว (Animation) และ สามารถโต้ตอบกับผู้ใช้ (Interactive) เพื่อใช้บนเว็บไซต์ เพราะ Flash เป็นเทคโนโลยีที่ถูกออกแบบมาเพื่อใช้งานบน Internet ซึ่งมีการจำกัดการรับส่งข้อมูล ถ้าข้อมูลมีขนาดเล็ก จะทำให้การส่งถ่ายข้อมูลรวดเร็วไปด้วย เนื่องจากภาพที่สร้างจาก Flash เป็น Vector Graphic ทำให้ภาพมีขนาดเล็ก เพราะ Vector Graphic เป็นภาพที่สร้างจากการคำนวณ ภาพแบบนี้จึงเก็บเฉพาะคำสั่งในการสร้างภาพ และเพราะ Vector Graphic เก็บเฉพาะคำสั่ง จึงทำให้เวลาแสดงผลต้องอาศัยหน่วยประมวลผลกลางในการคำนวณภาพเคลื่อนไหวทุกเฟรม ดังนั้น Flash Movies ยิ่งซับซ้อนมาก ก็ยิ่งใช้ทรัพยากรของเครื่องมากตามไปด้วย

ขั้นตอนการใช้งานส่วนใหญ่ เริ่มจากการกำหนดขนาดและความเร็วในการแสดงผลของ Movie สร้างภาพหรือนำเข้าภาพที่มีอยู่แล้ว จากนั้นก็สร้างการเคลื่อนไหว โดยใช้ Timeline ถ้าต้องการติดต่อกับผู้ใช้ ก็ทำได้โดยการกำหนดเหตุการณ์ (Event) หรือรับข้อมูล เช่น เมื่อกดปุ่ม หรือรับอักษรที่ผู้ใช้พิมพ์เข้ามา และเมื่อจัดทำ Movie เสร็จแล้ว ขั้นตอนสุดท้ายคือการ Publish ไฟล์ของ

Flash เพื่อนำไปใช้งานกับเอกสาร HTML หรือ Publish ไปเป็นไฟล์ EXE เพื่อใช้งานแบบ Standalone ก็ได้

คนส่วนใหญ่ จะนำ Flash ไปใช้ในการสร้าง Intro ของเว็บไซต์ หรือ Banner เท่านั้น ทั้งนี้เนื่องจากจะช่วยทำให้ดึงดูดความสนใจจากผู้เข้าชมเว็บไซต์ แต่ทั้งนี้ยังไม่ใช่การใช้ความสามารถของ Flash อย่างเต็มที่ โปรแกรม Flash สามารถ เขียน Action Script เพื่อควบคุมภาพและเสียง ติดต่อกับเท็กซ์ไฟล์ต่างๆ เช่น ASP, VBScript, JavaScript, PHP เพื่อรับส่งข้อมูลตัวอักษร ติดต่อกับไฟล์ภาพ และ เสียงต่างๆ ได้ ซึ่งทำให้สามารถสร้างเว็บไซต์ Multimedia ครบวงจรด้วย Flash ได้

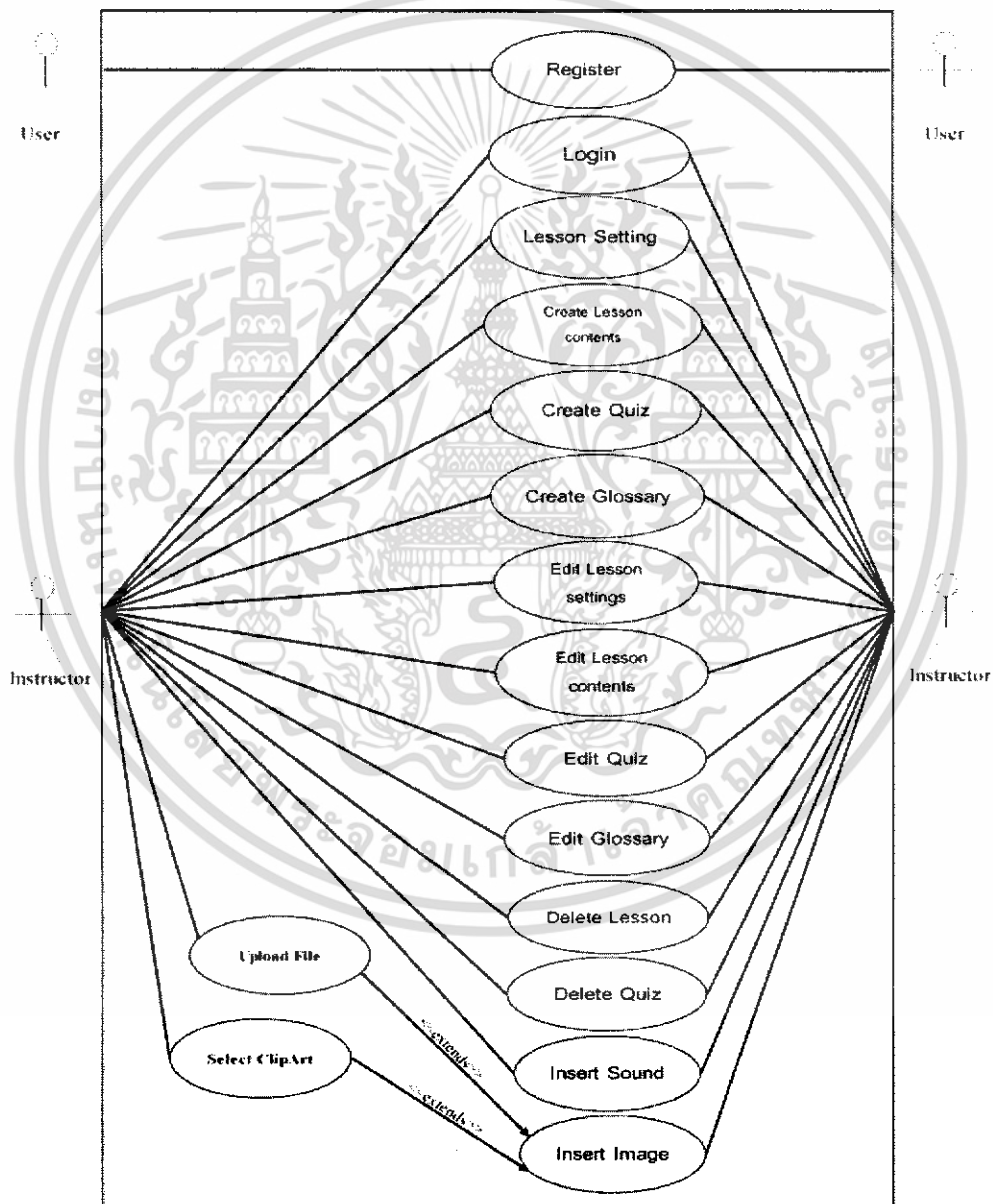
นอกจากนี้โปรแกรม Flash ตั้งแต่เวอร์ชัน 6 ขึ้นไป (Macromedia Flash MX) ยังมีคอมโพเนนต์ต่างๆ ซึ่งสามารถนำไปใช้ในการสร้างโปรแกรมประยุกต์ได้อย่างสะดวก และคอมโพเนนต์ต่างๆ สามารถแจกจ่ายและพัฒนาเพิ่มเติมได้ รวมถึงความสามารถในการติดต่อกับไฟล์ประเภทต่างๆ ได้มากขึ้น เช่น การติดต่อกับไฟล์ XML การติดต่อกับฐานข้อมูลผ่าน ADO ซึ่งความสามารถนี้ ทำให้โปรแกรม Flash จัดได้ว่าเป็นเครื่องมือสำหรับนักพัฒนา (Development Tool) ที่มีความสามารถไม่ด้อยไปกว่าเครื่องมือสำหรับนักพัฒนาตัวอื่นๆ อีกทั้งยังสามารถใส่การเคลื่อนไหวแบบอนิเมชันเข้าไปในโปรแกรม ซึ่งถือว่าเป็นจุดเด่นของโปรแกรม Flash ที่เหนือกว่าโปรแกรมอื่นๆ

บทที่ 3

การออกแบบโปรแกรม

3.1 ยูเอ็มแอล (UML: Unified Modeling Language)

3.1.1 ยูสเคสไดอะแกรม (Use Case Diagram)



รูปที่ 3.1 ยูสเคสไดอะแกรม (Use Case Diagram)

เอกสารนี้เป็นเอกสารที่สงวนไว้สำหรับการใช้งานเพื่อการศึกษาเท่านั้น ไม่อนุญาตให้นำไปใช้ประโยชน์ด้านการค้า ไม่ว่าจะกรณีใดๆทั้งสิ้น อีกทั้งห้ามมิให้ดัดแปลงเนื้อหา และต้องอ้างอิงถึงเจ้าของเอกสารทุกครั้งที่มีการนำไปใช้

3.1.2 ยูสเคส (Use Case)

Use Case1 : Process Register

Primary Actor: Unregistered-User

Stakeholders & Interests: ผู้ใช้ต้องการสมัครสมาชิกกับระบบเพื่อสร้างบทเรียน ระบบสามารถรองรับสมาชิกได้

Precondition: ผู้ใช้กดปุ่ม Register

Success Guarantee: ระบบรับสมาชิกใหม่ได้ และผู้ใช้สามารถเข้าไปใช้งานต่างๆของระบบได้

Main Success Scenario

1. ระบบแสดงหน้า Register ซึ่งมี Form สำหรับรับข้อมูล Username, Password, Verify Password, E-mail Address, Name, Surname, Date of Birth (จะเป็น List box แยกวันที่ เดือน ปี), Academy (ไม่จำเป็นต้องกรอก) , City , Country(จะเป็น List box ที่มีรายชื่อประเทศ)
2. ผู้ใช้กรอกข้อมูลต่างๆลงใน Form สำหรับ Register แล้วกดปุ่ม Submit
3. ระบบตรวจสอบความถูกต้องของข้อมูลทางฝั่ง Server แล้วจัดเก็บข้อมูลลงในฐานข้อมูล user account

Extension

3a. Duplicated Username

1. ระบบตรวจสอบ Username กับฐานข้อมูล User Account พบว่ามีชื่อซ้ำ จะแสดงหน้า Register Error เพื่อบอกผู้ใช้งานว่า Username นั้นใช้ไม่ได้แล้วให้เปลี่ยนใหม่ พร้อมปุ่ม Link กับไปที่หน้า Form ใหม่
2. ผู้ใช้กดปุ่ม Back
3. ระบบแสดงข้อมูลที่เคยกรอก

3b. Incomplete Data

1. เมื่อผู้ใช้กด Submit แล้วระบบจะแสดงหน้า Register Error แจ้งเตือนช่องว่างกรอกข้อมูลไม่ครบ ให้ Link กลับไปกรอกใหม่
2. ผู้ใช้กดปุ่ม Back
3. ระบบแสดงข้อมูลที่เคยกรอก

เอกสารนี้เป็นเอกสารที่สงวนไว้สำหรับการใช้งานเพื่อการศึกษาเท่านั้น ไม่อนุญาตให้นำไปใช้ประโยชน์ด้านการค้า ไม่ว่าจะกรณีใดๆทั้งสิ้น อีกทั้งห้ามมิให้ดัดแปลงเนื้อหา และต้องอ้างอิงถึงเจ้าของเอกสารทุกครั้งที่มีการนำไปใช้

Use Case2 : Process Login**Primary Actor:** Instructor

Stakeholders & Interests: Instructor ต้องการเข้าสู่ระบบเพื่อใช้งาน ระบบต้องการตรวจสอบความถูกต้องของ Username และ Password

Precondition: Instructor ลงทะเบียนเป็นสมาชิกกับระบบ**Success Guarantee:** Instructor สามารถเข้าใช้งานระบบได้**Main Success Scenario**

1. Instructor กรอก Username และ Password แล้วกดปุ่ม Login
2. ระบบตรวจสอบความถูกต้องของ Username และ Password โดยเปรียบเทียบกับข้อมูลในฐานข้อมูล
3. ระบบดึงข้อมูล (ชื่อ, นามสกุล) ของ Instructor มาแสดง และรายชื่อ Lesson ที่ผู้ใช้เคยสร้างไว้จากฐานข้อมูลแสดงในหน้า Main

Extension

- 1a. ถ้า Instructor ลืมรหัสผ่าน
 1. ให้กดปุ่ม Forget Password
 2. ระบบแสดงช่องสำหรับให้ Instructor กรอก Username และ E-mail Address ที่เคยใช้ในการสมัคร
 3. Instructor กรอก Username และ E-mail Address และกดปุ่ม Submit
 4. ระบบตรวจสอบ Username และ E-mail Address ว่าตรงกับที่มีในฐานข้อมูลแล้วส่ง Password ไปยัง E-mail ที่ Instructor กรอก
- 4a. ถ้า E-mail Address ที่ Instructor กรอก ไม่ตรงกับ E-mail ที่เคยใช้ในการสมัคร
 1. ระบบแสดงข้อความเตือนและแสดงช่องให้ Instructor กรอก Username และ E-mail Address อีกครั้ง
- 2a. ถ้า Username หรือ Password ไม่ถูกต้อง
 1. ระบบจะแสดงข้อความเตือนให้ Instructor กรอก Username และ Password อีกครั้ง โดยกดปุ่ม Back
 2. Instructor กดปุ่ม Back
 3. Instructor กรอก Username และ Password

เอกสารนี้เป็นเอกสารที่สงวนไว้สำหรับการใช้งานเพื่อการศึกษาเท่านั้น ไม่อนุญาตให้นำไปใช้ประโยชน์ด้านการค้า ไม่ว่าจะกรณีใดๆทั้งสิ้น อีกทั้งห้ามมิให้ดัดแปลงเนื้อหา และต้องอ้างอิงถึงเจ้าของเอกสารทุกครั้งที่มีการนำไปใช้

Use Case3: Process Lesson Setting

Primary Actor: Instructor

Stakeholders & Interests: Instructor ต้องการกำหนดรายละเอียด และ คำอธิบายของ Lesson รวมถึง กำหนดรูปแบบของ Lesson

Precondition: Instructor Login เข้าสู่ระบบ และ กดปุ่ม Create New Lesson

Success Guarantee:

- Instructor ได้กำหนดรายละเอียด และ เลือกรูปแบบที่ต้องการให้กับ Lesson
- ระบบได้จัดเก็บ Lesson ที่ถูกสร้างขึ้นไว้และสร้างเป็นไฟล์ XML

Main Success Scenario

1. ระบบแสดงหน้า Lesson Setting ที่มีฟอร์มให้ Instructor ใส่ข้อมูล รายชื่อ Lesson, รายชื่อวิชา (มี List box ให้เลือก), คำอธิบายรายวิชา, Template, ชื่อ Course , Keyword
2. Instructor กรอกข้อมูลในช่อง
3. Instructor กดปุ่มเลือกรูปแบบ Template
4. ระบบแสดง Templates ที่มีจากฐานข้อมูลมาแสดงให้ Instructor เลือกในหน้าต่างใหม่
5. Instructor เลือกรูปแบบ Template และกดปุ่ม OK
6. หมายเลขของ Template แสดงในช่อง Template
7. Instructor กดปุ่มบันทึก
8. Instructor บันทึกการทำงานจัดเก็บลงในฐานข้อมูลและสร้างไฟล์ XML

Extension

- 8a. Instructor ต้องการเปลี่ยน Template
 1. ทำซ้ำขั้นตอนที่3-5

Use Case4: Create Lesson

Primary Actor: Instructor

Stakeholders & Interests: Instructor ต้องการใส่เนื้อหาของบทเรียนและใส่รูปภาพประกอบที่เตรียมมา หรือเลือกตามที่ระบบมีให้ เลือกรูปแบบของตัวอักษรและรูปแบบการเคลื่อนไหวของข้อความในเนื้อหา

Precondition: ระบบบันทึก Lesson Setting เรียบร้อยแล้ว

เอกสารนี้เป็นเอกสารที่สงวนไว้สำหรับการใช้งานเพื่อการศึกษาเท่านั้น ไม่อนุญาตให้นำไปใช้ประโยชน์ด้านการค้า ไม่ว่ากรณีใดๆทั้งสิ้น อีกทั้งห้ามมิให้ดัดแปลงเนื้อหา และต้องอ้างอิงถึงเจ้าของเอกสารทุกครั้งที่มีการนำไปใช้

Success Guarantee: Instructor ได้ใส่เนื้อหา รูปภาพประกอบและเลือกรูปแบบของ ตัวอักษรได้ตามที่ต้องการ ระบบจัดเก็บเนื้อหาลงในไฟล์ XML

Main Success Scenario

1. ระบบจะเปิดหน้า Create New Lesson ที่มี Text Editor สำหรับกรอกเนื้อหาบทเรียนที่เป็นแบบ Rich Text ที่มีปุ่มให้กดสำหรับการเลือกรูปแบบตัวอักษร สี การจัดวาง ใส่รูป
2. Instructor กรอกเนื้อหาบทเรียน และจัดรูปแบบตัวอักษร เลือกรูปแบบการจัดวาง ใส่รูป
3. Instructor กดปุ่ม Done เมื่อสร้างเสร็จหน้านั้น
4. ระบบบันทึกข้อมูลของ Chapter ลงไฟล์ XML ของ Lesson นั้น
5. Instructor กดปุ่ม More Page เพื่อเพิ่มหน้า Lesson
6. ทำซ้ำจากข้อ 1-5
7. Instructor กดปุ่ม Next เพื่อจบการสร้างเนื้อหา ไปขั้นตอนต่อไป

Extension

- 2a. การเพิ่มรูป
 1. เมื่อ Instructor ต้องการเพิ่มรูป แบบ Clipart (UC.7)
 2. เมื่อ Instructor ต้องการเพิ่มรูป แบบ From File (UC.8)
- 5a. Instructor สามารถกดปุ่ม Back / Next เพื่อไปแก้ไข Lesson ก่อนหน้า หรือ Lesson ถัดไปได้

Use Case5: Process Create Quiz

Primary Actor: Instructor

Stakeholders & Interests: Instructor ต้องการสร้างแบบทดสอบสำหรับผู้เรียน และแบบทดสอบสามารถทดสอบได้ตามจุดประสงค์ของบทเรียนนั้นๆ

Precondition: Instructor กดปุ่ม Next หลังจากการสร้างเนื้อหาของ Lesson แล้ว

Success Guarantee: ระบบสามารถสร้าง Quiz และจัดเก็บ Quiz นั้นในไฟล์ XML ที่ Instructor สร้างเนื้อหา

Main Success Scenario

1. ระบบเปิดหน้าต่าง Create Quiz แสดงรายการให้ Instructor เลือกชนิดของ Quiz (Multiple Choices/ Matching)

เอกสารนี้เป็นเอกสารที่สงวนไว้สำหรับการใช้งานเพื่อการศึกษาเท่านั้น ไม่อนุญาตให้นำไปใช้ประโยชน์ด้านการค้า ไม่ว่าจะกรณีใดๆทั้งสิ้น อีกทั้งห้ามมิให้ดัดแปลงเนื้อหา และต้องอ้างอิงถึงเจ้าของเอกสารทุกครั้งที่มีการนำไปใช้

2. Instructor เลือกรูปแบบของ Quiz (Multiple Choices / Matching) ตามเมนู และกดปุ่ม Select
3. ระบบสร้าง Form สำหรับกรอกข้อความตามแบบประเภทของ Quiz ที่เลือก ทีละข้อ โดยมี Textbox ให้ใส่คำถาม ตัวเลือก (ในกรณีแบบ Multiple choice) และคำตอบ หรือ จับคู่จะมีช่องสองช่อง ในหนึ่งข้อ ให้กรอกตัวเลือก สองตัวและหมายเลขคำตอบ ที่ถูกต้อง
4. Instructor กรอกคำถาม ตัวเลือก และคำตอบของแต่ละข้อ แล้วกดปุ่ม Add More Question เพื่อเพิ่มคำถามทีละข้อ
5. Instructor กดปุ่ม Done
6. ระบบบันทึก Quiz ลงในไฟล์ XML ของบทเรียนนั้น (ระบบทำซ้ำขั้นตอน 3-4 จนกว่าไม่ต้องการเพิ่มคำถามอีก)

Extension

- 4a. ถ้าไม่ต้องการบันทึก Quiz
 1. Instructor กดปุ่ม Cancel
 2. ระบบกลับไปหน้าจอ Show Quiz โดยไม่บันทึก Quiz นั้น

Use Case6: Process Create Glossary

Primary Actor: Instructor

Stakeholders & Interests: Instructor ต้องการเพิ่ม Glossary เข้าไปใน Lesson หลังจากสร้างเนื้อหาและสร้าง Quiz แล้ว

Precondition: Instructor กดปุ่ม Glossary

Success Guarantee: ระบบสามารถสร้างและจัดเก็บ Glossary ในไฟล์ XML ของ Lesson ที่สร้างได้

Main Success Scenario

1. Instructor กดปุ่ม next หลังจากหน้าจอ Create Quiz
2. ระบบเปิดหน้าจอ Create Glossary โดยจะสร้าง Textbox สำหรับกรอกคำศัพท์และความหมายทีละคำ
3. Instructor กรอกคำศัพท์และความหมายทีละคำ
4. Instructor กดปุ่ม More word เพื่อเพิ่มคำศัพท์
5. ระบบทำซ้ำที่ข้อ 2-4

เอกสารนี้เป็นเอกสารที่สงวนไว้สำหรับการใช้งานเพื่อการศึกษาเท่านั้น ไม่อนุญาตให้นำไปใช้ประโยชน์ด้านการค้า ไม่ว่ากรณีใดๆทั้งสิ้น อีกทั้งห้ามมิให้ดัดแปลงเนื้อหา และต้องอ้างอิงถึงเจ้าของเอกสารทุกครั้งที่มีการนำไปใช้

6. Instructor กดปุ่ม Done เมื่อต้องการหยุด
7. ระบบเพิ่ม Glossary เก็บ Glossary ไว้ในไฟล์ XML ของ Lesson นั้น

Extension

- 2a. ถ้า Instructor ไม่ต้องการบันทึกคำศัพท์
 1. Instructor ลบช่อง Textbox สำหรับเก็บคำศัพท์ให้ว่าง
 2. Instructor กดปุ่ม Next
 3. ระบบปิดหน้า Create Glossary แล้วไปขั้นตอนต่อไป

Use Case7: Insert Image from File

Primary Actor: Instructor

Stakeholders & Interests: Instructor ต้องการนำรูปภาพจากไฟล์ของตนเองที่มี เพิ่มเข้าไปใน Lesson ระบบต้องการจัดเก็บรูปภาพจากไฟล์ของผู้ใช้ไว้ในระบบ

Precondition: Instructor ทำการสร้างเนื้อหาในขั้นตอนการสร้างเนื้อหาหรือแก้ไขเนื้อหา และต้องการแทรกรูป

Success Guarantee: Instructor สามารถ Upload ไฟล์รูปภาพที่ต้องการเข้าไปในระบบ และ ระบบสามารถเพิ่มรูปภาพนั้นเข้าไปใน Lesson ได้

Main Success Scenario

1. Instructor กดปุ่ม Image From File
2. ระบบแสดงหน้าต่าง Upload Image มีปุ่ม Browse ให้ Instructor เลือกไฟล์ภาพที่ต้องการ Upload
3. Instructor กดปุ่ม Browse
4. แสดงหน้าต่าง Browse File มีรายชื่อไฟล์รูปที่ Instructor มีอยู่ในเครื่องของ Instructor
5. Instructor เลือกไฟล์ที่ต้องการหรือเลือก Folder ใหม่จาก List box แล้วกดปุ่ม Open บนหน้าต่าง Browse
6. ระบบแสดงชื่อไฟล์ที่จะทำการ Upload
7. Instructor กด Insert
8. ระบบปิดหน้าต่าง Browse แล้ว Upload รูปเข้ามาเก็บไว้ในฐานข้อมูล
9. ระบบเพิ่มรูปภาพเข้าไปใน Lesson โดยแสดงเป็นรูป
10. Instructor ปรับขนาดและตำแหน่งของรูปตามที่ต้องการ

Extension

เอกสารนี้เป็นเอกสารที่สงวนไว้สำหรับการใช้งานเพื่อการศึกษาเท่านั้น ไม่อนุญาตให้นำไปใช้ประโยชน์ด้านการค้า ไม่ว่าจะกรณีใดๆทั้งสิ้น อีกทั้งห้ามมิให้ดัดแปลงเนื้อหา และต้องอ้างอิงถึงเจ้าของเอกสารทุกครั้งที่มีการนำไปใช้

6a: Instructor ต้องการเปลี่ยนรูป

1. Instructor ทำซ้ำขั้นตอนที่ 3-6

Use Case8: Insert Image from Asset

Primary Actor: Instructor

Stakeholders & Interests: Instructor ต้องการใส่รูปภาพที่เหมาะสมกับเนื้อหา โดยใช้ภาพที่เคย upload ขึ้นมาแล้วของตนเอง

Precondition: Instructor เคย Upload รูปขึ้นมาไว้แล้ว

Success Guarantee: ระบบมีรูปภาพที่เหมาะสมกับแต่ละเนื้อหาวิชาให้เลือกมากพอ และสามารถนำรูปที่ Instructor เลือกไปใส่ใน Lesson ได้

Main Success Scenario

1. Instructor กดปุ่ม Insert Image From Asset ในหน้าสร้างเนื้อหา หรือแก้ไขเนื้อหา
2. ระบบเปิดหน้าต่าง Insert Image From Asset แสดงรูปที่ Instructor นั้นเคย upload ไปแล้วมาให้เลือก
3. Instructor กดเลือกรูปที่ต้องการ แล้วกดปุ่ม OK
4. ระบบเพิ่มรูปเข้าไปใน Lesson โดย
5. Instructor ปรับขนาดและตำแหน่งของ รูปได้ตามที่ต้องการ

Use Case9: Process Insert Sound

Primary Actor: Instructor

Stakeholders & Interests: Instructor ไฟล์เสียงเข้าไปใน Lesson ที่ต้องการ

Precondition: Instructor สร้าง Lesson และเปิดหน้า Insert Sound เพื่อ Upload เสียง

Success Guarantee: Instructor สามารถ Upload ไฟล์เสียงเข้าไปในระบบ และระบบสามารถจัดเก็บไฟล์นั้น แล้วนำไปใส่ใน Lesson ได้

Main Success Scenario

1. ผู้ใช้เปิดหน้า Insert Sound
2. ระบบแสดงหน้าต่าง Upload Sound มีปุ่ม Browse ให้ Instructor เลือกไฟล์เสียงที่ต้องการ Upload
3. Instructor กดปุ่ม Browse
4. แสดงหน้าต่าง Browse มีรายชื่อไฟล์เสียงที่ Instructor มีอยู่บนเครื่องของ Instructor

เอกสารนี้เป็นเอกสารที่สงวนไว้สำหรับการใช้งานเพื่อการศึกษาเท่านั้น ไม่อนุญาตให้นำไปใช้ประโยชน์ด้านการค้า ไม่ว่าจะกรณีใดๆทั้งสิ้น อีกทั้งห้ามมิให้ดัดแปลงเนื้อหา และต้องอ้างอิงถึงเจ้าของเอกสารทุกครั้งที่มีการนำไปใช้

5. Instructor เลือกไฟล์ที่ต้องการหรือเลือก Folder ใหม่จาก List box
6. Instructor กดปุ่ม Upload
7. ระบบปิดหน้าต่าง Browse แล้วแสดงชื่อไฟล์ที่จะทำการ Upload
8. Instructor กดปุ่ม Done ในหน้า Insert Sound
9. ระบบทำการจัดเก็บ ไฟล์เสียงเข้าไปในระบบและชื่อไฟล์ในไฟล์ XML เพื่อให้ Lesson เรียกใช้ได้

Extension

- 7a. ถ้า Instructor ต้องการเปลี่ยนไฟล์
 1. Instructor กดปุ่ม Browse ใหม่
 2. ทำซ้ำในขั้นตอนที่ 2-6
 3. ระบบแสดงชื่อไฟล์ใหม่ที่จะ Upload

Use Case10: Process Edit Lesson Setting

Precondition: Instructor Login เข้าสู่ระบบ

Main Success Scenario

1. Instructor กดเลือก Lesson ที่ต้องการ โดยคลิกที่ชื่อ
2. ระบบค้นหาไฟล์ XML ที่เก็บเนื้อหาของ Lesson นั้น และแสดงรายละเอียดของ Lesson Setting ที่ Instructor เคยสร้างไว้แล้ว (ชื่อรายวิชา, กลุ่มวิชา , คำอธิบาย รายวิชา, Keyword, Template)
3. Instructor ทำการแก้ไข Lesson Setting
4. Instructor กดปุ่ม Next เพื่อ ไปขั้นตอนต่อไป
5. ระบบจัดเก็บการเปลี่ยนแปลงลงใน ฐานข้อมูลและไฟล์ XML

Use Case 11: Process Edit Lesson

Precondition: Instructor Login เข้าสู่ระบบ กดปุ่ม Next จากหน้า Edit Lesson Setting

Main Success Scenario

1. Instructor กดปุ่ม next จากหน้า Edit Lesson Setting
2. ระบบทำการค้นหาเนื้อหาจากไฟล์ XML แล้วนำมาแสดงใน Text Area Editor
3. Instructor ทำการแก้ไขเนื้อหา หรือเพิ่มหน้า Lesson
4. Instructor กดปุ่ม Next

เอกสารนี้เป็นเอกสารที่สงวนไว้สำหรับการใช้งานเพื่อการศึกษาเท่านั้น ไม่อนุญาตให้นำไปใช้ประโยชน์ด้านการค้า ไม่ว่ากรณีใดๆทั้งสิ้น อีกทั้งห้ามมิให้ดัดแปลงเนื้อหา และต้องอ้างอิงถึงเจ้าของเอกสารทุกครั้งที่มีการนำไปใช้

5. ระบบจัดเก็บแหล่งในไฟล์ XML
6. ระบบแสดงปุ่ม Done เพื่อให้ Instructor ยืนยันการทำงานขั้นต่อไป
7. Instructor กดปุ่ม Done

Use Case 12: Process Edit Quiz

Precondition: Instructor ทำการแก้ไข Lesson และกดปุ่ม Done จากหน้า Edit Lesson

Main Success Scenario

1. Instructor กดปุ่ม Done จากหน้า Edit Lesson
2. ระบบทำการค้นหา Quiz ที่ Instructor เคยสร้างและนำมาแสดงในตาราง show quiz
3. Instructor เลือก Quiz ที่ต้องการแล้วกดปุ่มไอคอนรูปดินสอเพื่อทำการแก้ไข
4. ระบบทำการค้นหาเนื้อหา Quiz ที่เลือกมาแสดงใน Textbox ตามรูปแบบของ Quiz นั้น
5. Instructor ทำการแก้ไข Quiz
6. Instructor กดปุ่ม Done เมื่อทำการแก้ไขเสร็จ
7. ระบบจัดเก็บข้อมูลที่แก้ไข และกลับไปแสดงหน้า Edit Quiz ซึ่งมีรายชื่อ Quiz แสดงอยู่

Extension

5a. การเพิ่มข้อใน Quiz

1. Instructor กดปุ่ม More Question
2. ระบบสร้าง Form สำหรับ ข้อต่อไปเพิ่ม
3. Instructor กรอกคำถาม ตัวเลือก และ คำตอบ

Use Case 13: Process Edit Glossary

Precondition: Instructor ได้สร้าง Lesson ไว้แล้วและต้องการแก้ไข

Main success Scenario

1. Instructor กดปุ่ม Next จากหน้า Edit Quiz
2. ระบบค้นหาคำศัพท์ ของ Lesson นั้นมาแสดงใน Form ซึ่งมี Text Box แสดง ช่อง คำศัพท์และความหมาย
3. Instructor ทำการแก้ไข คำศัพท์
4. Instructor กดปุ่ม Next เมื่อทำการแก้ไขเสร็จแล้ว

Extension

3a การเพิ่มคำศัพท์

เอกสารนี้เป็นเอกสารที่สงวนไว้สำหรับการใช้งานเพื่อการศึกษาเท่านั้น ไม่อนุญาตให้นำไปใช้ประโยชน์ด้านการค้า ไม่ว่ากรณีใดๆทั้งสิ้น อีกทั้งห้ามมิให้ดัดแปลงเนื้อหา และต้องอ้างอิงถึงเจ้าของเอกสารทุกครั้งที่มีการนำไปใช้

1. Instructor กดปุ่ม More Word เพื่อทำการเพิ่มคำศัพท์
2. ระบบสร้าง Text Box เพื่อรับ คำศัพท์ และความหมาย ทีละชุดคำ
3. Instructor ทำการเติมคำศัพท์เพิ่ม

Use Case14: Process Delete Lesson

Precondition: Instructor Login เข้าสู่ระบบ

Main Success Scenario

1. Instructor เลือก Check Box ของ Lesson ที่ต้องการจะลบ แล้ว Instructor กดปุ่ม Delete ซึ่งจะอยู่ในตอนท้ายล่างสุดของรายชื่อ Lesson ใน Column Delete หรือกดปุ่ม Icon รูปกากบาทที่อยู่ทางขวาของชื่อ Lesson
2. ระบบแสดงข้อความเตือนให้ผู้ใช้ยืนยันการลบ Lesson นั้น
3. ผู้ใช้กดปุ่มยืนยัน
4. ระบบค้นหาไฟล์ XML และ ในฐานข้อมูล แล้วทำการลบ Lesson ออกจากฐานข้อมูล และลบไฟล์ XML

Extension

- 3a. ไม่ต้องการลบ
1. ผู้ใช้กดปิดหน้าต่างข้อความเตือน
 2. ระบบปิดหน้าต่างแสดงข้อความเตือน

Use Case15: Process Delete Quiz

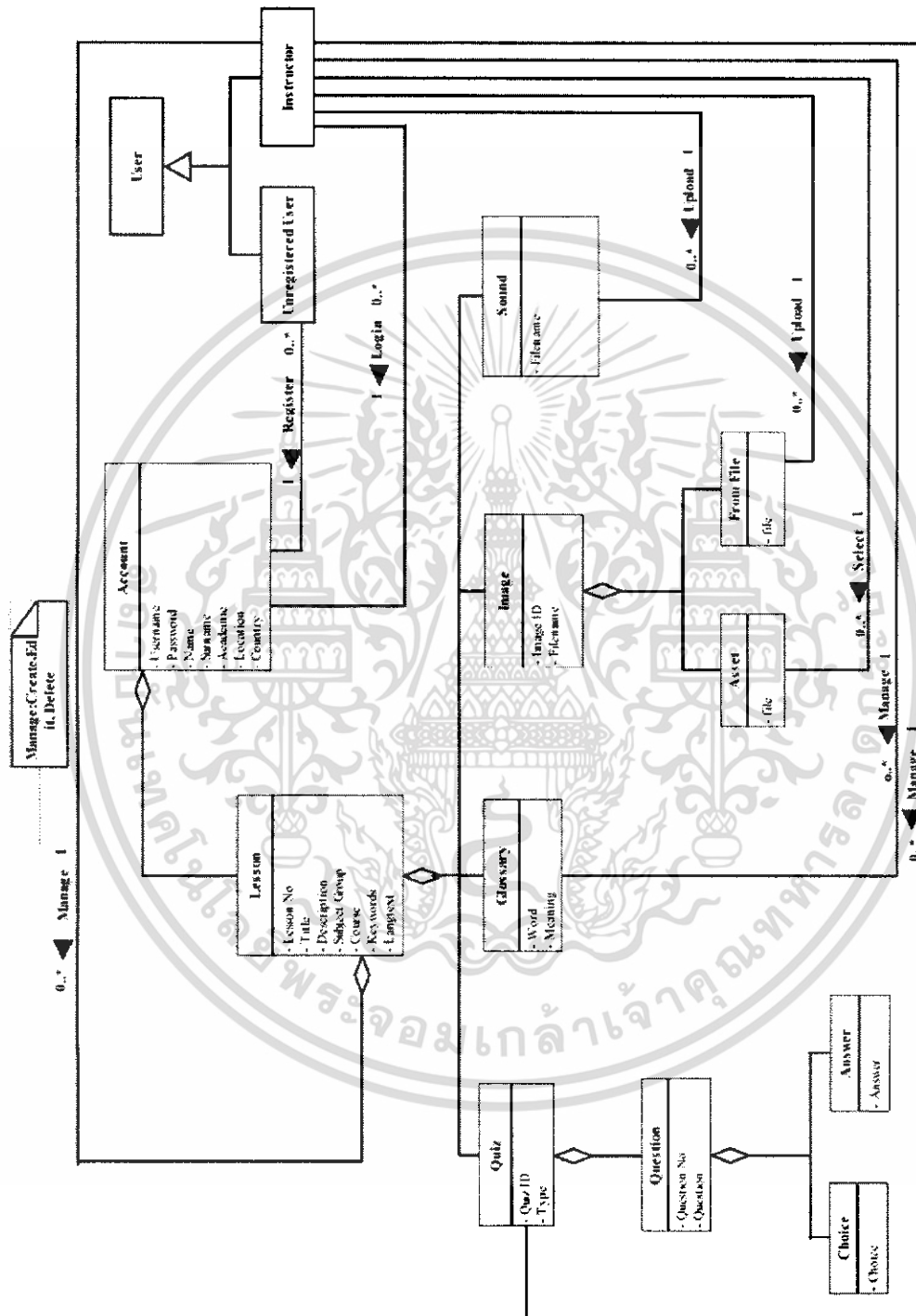
1. Instructor เลือก Check Box ของ หมายเลข Quiz ที่ต้องการจะลบ แล้ว Instructor กดปุ่ม Delete ซึ่งจะอยู่ในตอนท้ายล่างสุดของหมายเลข Quiz ใน Column Delete หรือกดปุ่ม Icon รูปกากบาทที่อยู่ทางขวาของหมายเลขQuiz
2. ระบบแสดงข้อความเตือนให้ผู้ใช้ยืนยันการลบ Quiz นั้น
3. ผู้ใช้กดปุ่มยืนยัน
4. ระบบค้นหาไฟล์ XML และ ในฐานข้อมูล แล้วทำการลบ Quiz ออกจากไฟล์ XML

Extension

- 3a. ไม่ต้องการลบ
3. ผู้ใช้กดปิดหน้าต่างข้อความเตือน
 4. ระบบปิดหน้าต่างแสดงข้อความเตือน

เอกสารนี้เป็นเอกสารที่สงวนไว้สำหรับการใช้งานเพื่อการศึกษาเท่านั้น ไม่อนุญาตให้นำไปใช้ประโยชน์ด้านการค้า ไม่ว่ากรณีใดๆทั้งสิ้น อีกทั้งห้ามมิให้ดัดแปลงเนื้อหา และต้องอ้างอิงถึงเจ้าของเอกสารทุกครั้งที่มีการนำไปใช้

3.1.3 โดเมนโมเดล (Domain Model)

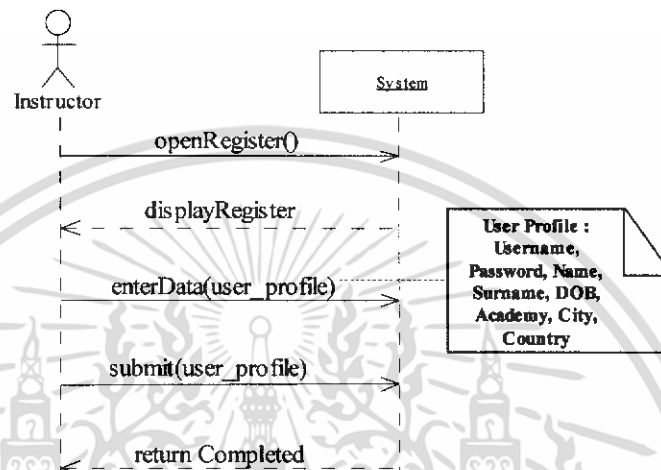


รูปที่ 3.2 โดเมนโมเดล

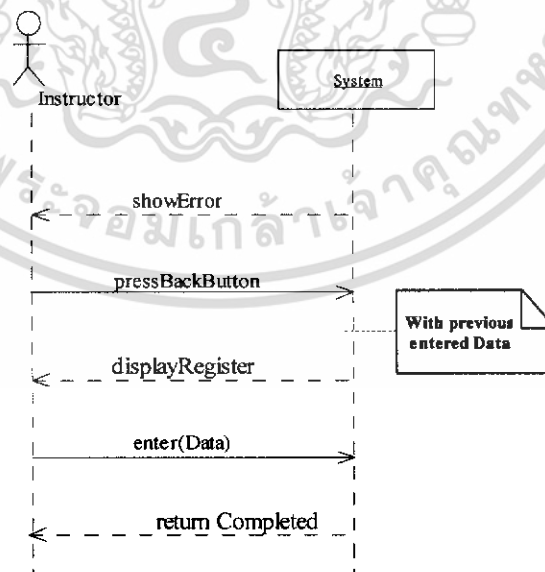
เอกสารนี้เป็นเอกสารที่สงวนไว้สำหรับการใช้งานเพื่อการศึกษาเท่านั้น ไม่อนุญาตให้นำไปใช้ประโยชน์ด้านการค้า ไม่ว่าจะกรณีใดๆทั้งสิ้น อีกทั้งห้ามมิให้ดัดแปลงเนื้อหา และต้องอ้างอิงถึงเจ้าของเอกสารทุกครั้งที่มีการนำไปใช้

3.1.4 ซิสเต็มซีเกวนไดอะแกรม (System ซีเกวนไดอะแกรม)

Process Register

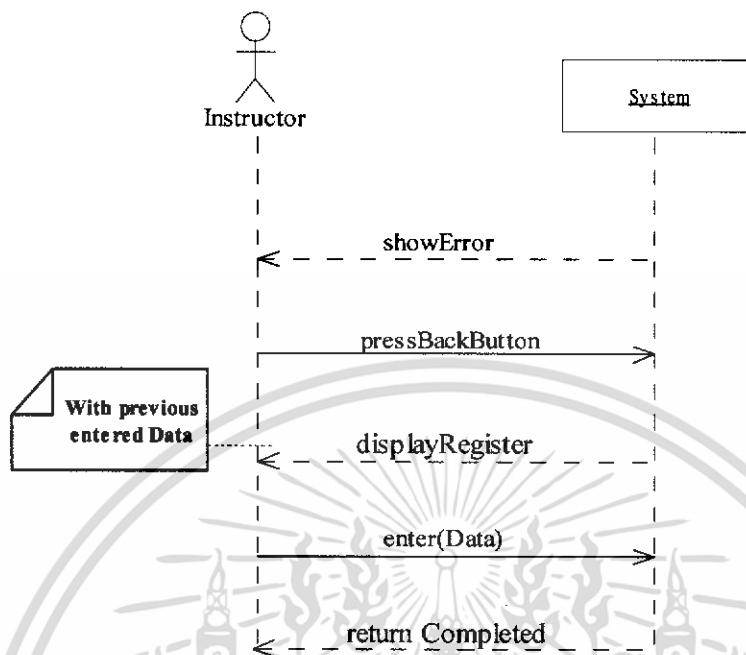


รูปที่ 3.3 ซิสเต็มซีเกวน ไดอะแกรม การลงทะเบียนเป็นสมาชิกเพื่อสร้างบทเรียน



รูปที่ 3.4 ซิสเต็มซีเกวน ไดอะแกรม กรณีการลงทะเบียนมีชื่อ username ซ้ำ

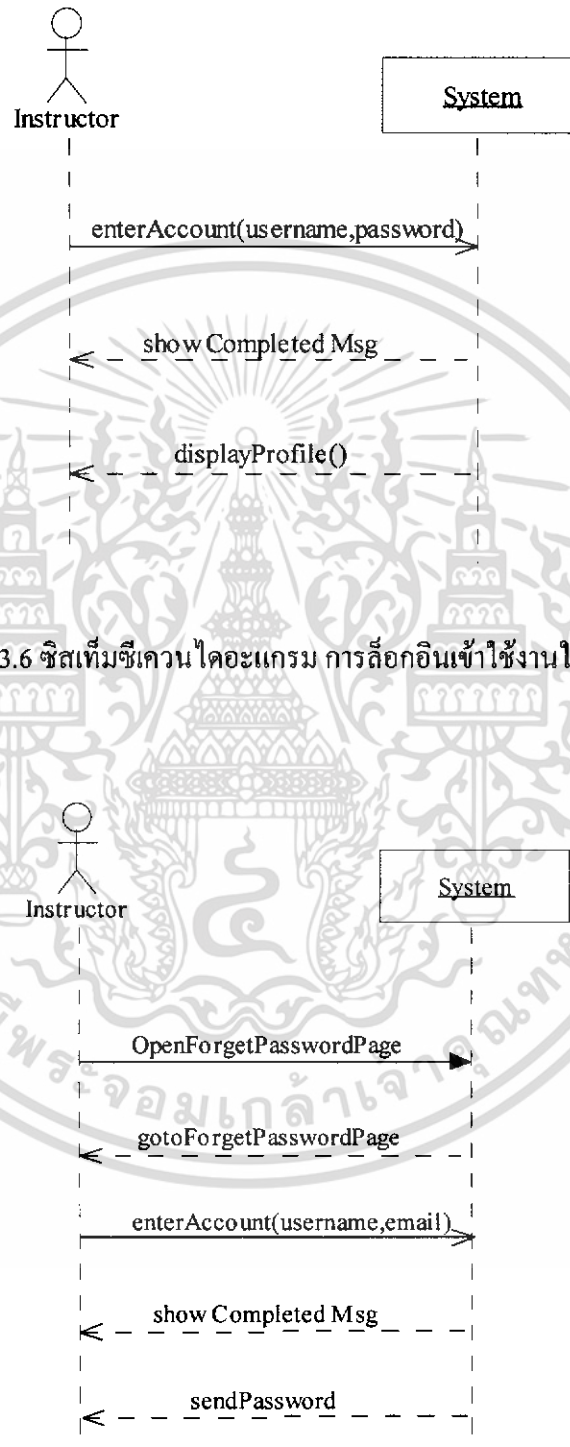
เอกสารนี้เป็นเอกสารที่สงวนไว้สำหรับการใช้งานเพื่อการศึกษาเท่านั้น ไม่อนุญาตให้นำไปใช้ประโยชน์ด้านการค้า ไม่ว่าจะกรณีใดๆทั้งสิ้น อีกทั้งห้ามมิให้ดัดแปลงเนื้อหา และต้องอ้างอิงถึงเจ้าของเอกสารทุกครั้งที่มีการนำไปใช้



รูปที่ 3.5 ซิสเต็มซีควาน โคอะแกรม กรณีการลงทะเบียนข้อมูลไม่ครบ

เอกสารนี้เป็นเอกสารที่สงวนไว้สำหรับการใช้งานเพื่อการศึกษาเท่านั้น ไม่อนุญาตให้นำไปใช้ประโยชน์ด้านการค้า ไม่ว่าจะกรณีใดๆทั้งสิ้น อีกทั้งห้ามมิให้ดัดแปลงเนื้อหา และต้องอ้างอิงถึงเจ้าของเอกสารทุกครั้งที่มีการนำไปใช้

Process Login



รูปที่ 3.6 ซิสเต็มซีเควนไดอะแกรม การล็อกอินเข้าใช้งานในระบบ

รูปที่ 3.7 ซิสเต็มซีเควนไดอะแกรม กรณีลืมรหัสผ่าน (Extension 1a: Forget Password)

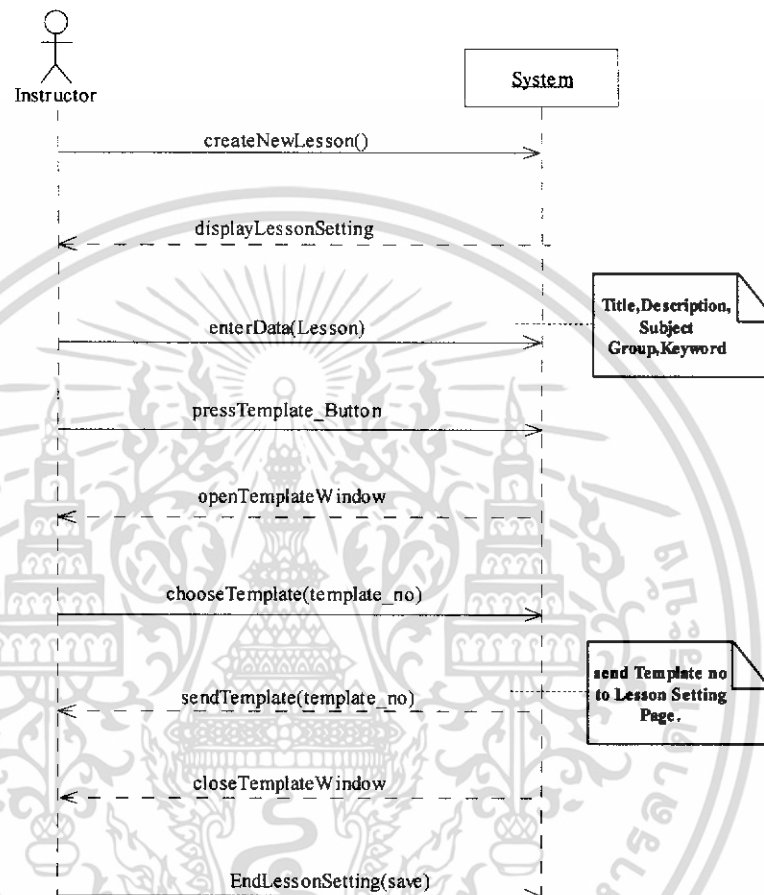
เอกสารนี้เป็นเอกสารที่สงวนไว้สำหรับการใช้งานเพื่อการศึกษาเท่านั้น ไม่อนุญาตให้นำไปใช้ประโยชน์ด้านการค้า ไม่ว่าจะกรณีใดๆทั้งสิ้น อีกทั้งห้ามมิให้ดัดแปลงเนื้อหา และต้องอ้างอิงถึงเจ้าของเอกสารทุกครั้งที่มีการนำไปใช้



รูปที่ 3.8 ซิสเต็มซีเควนไดอะแกรม กรณีข้อมูลไม่ครบ (Extension 3a: Incomplete Data)

เอกสารนี้เป็นเอกสารที่สงวนไว้สำหรับการใช้งานเพื่อการศึกษาเท่านั้น ไม่อนุญาตให้นำไปใช้ประโยชน์ด้านการค้า ไม่ว่าจะกรณีใดๆทั้งสิ้น อีกทั้งห้ามมิให้ดัดแปลงเนื้อหา และต้องอ้างอิงถึงเจ้าของเอกสารทุกครั้งที่มีการนำไปใช้

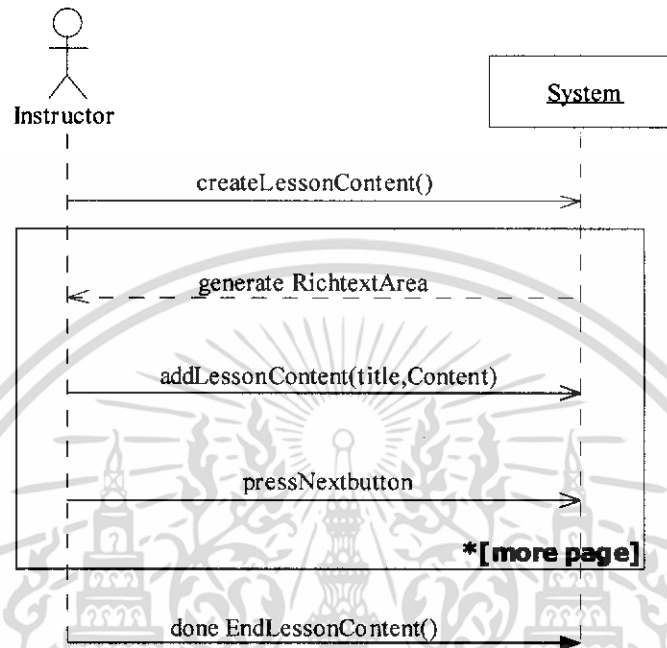
Process Lesson Setting



รูปที่ 3.9 ซิสเต็มซีแควนไดอะแกรม การตั้งค่า Lesson

เอกสารนี้เป็นเอกสารที่สงวนไว้สำหรับการใช้งานเพื่อการศึกษาเท่านั้น ไม่อนุญาตให้นำไปใช้ประโยชน์ด้านการค้า ไม่ว่าจะกรณีใดๆทั้งสิ้น อีกทั้งห้ามมิให้ดัดแปลงเนื้อหา และต้องอ้างอิงถึงเจ้าของเอกสารทุกครั้งที่มีการนำไปใช้

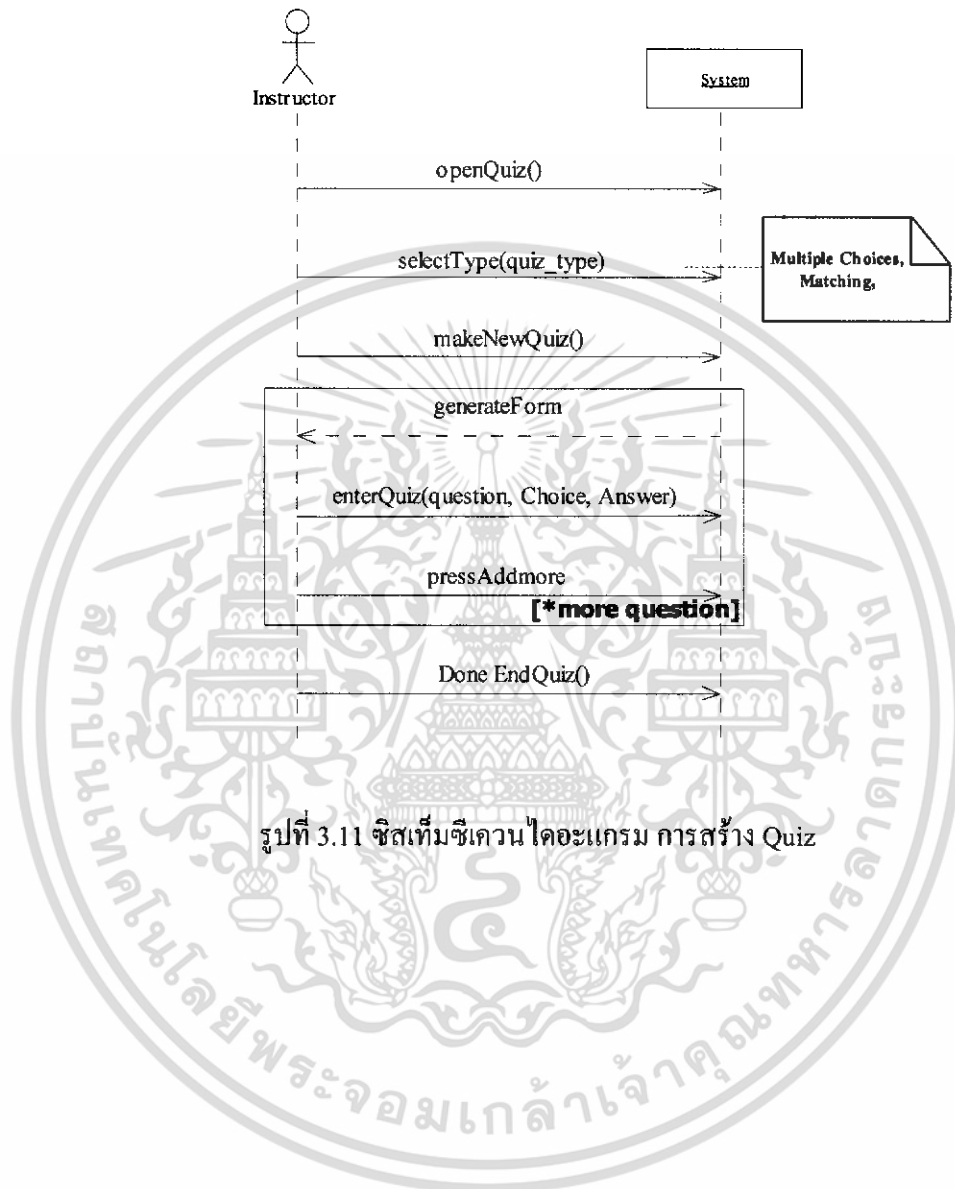
Process Create Lesson Content



รูปที่ 3.10 ซิสเต็มซีแควนโต้แอมการสร้างเนื้อหา

เอกสารนี้เป็นเอกสารที่สงวนไว้สำหรับการใช้งานเพื่อการศึกษาเท่านั้น ไม่อนุญาตให้นำไปใช้ประโยชน์ด้านการค้า ไม่ว่าจะกรณีใดๆทั้งสิ้น อีกทั้งห้ามมิให้ดัดแปลงเนื้อหา และต้องอ้างอิงถึงเจ้าของเอกสารทุกครั้งที่มีการนำไปใช้

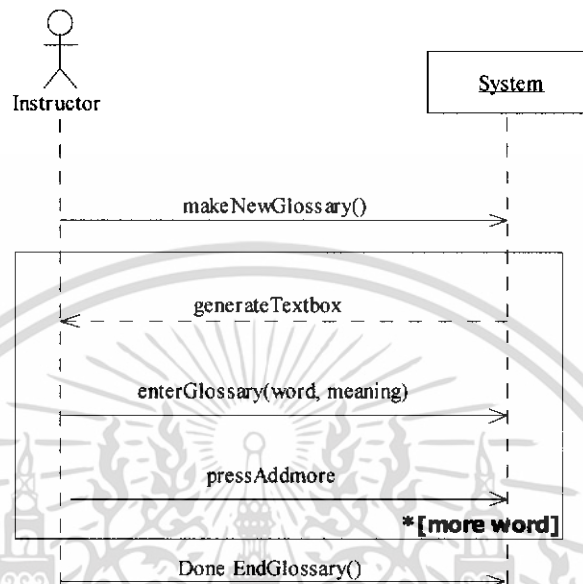
Process Create Quiz



รูปที่ 3.11 จิสเต็มซีเควน ไดอะแกรม การสร้าง Quiz

เอกสารนี้เป็นเอกสารที่สงวนไว้สำหรับการใช้งานเพื่อการศึกษาเท่านั้น ไม่อนุญาตให้นำไปใช้ประโยชน์ด้านการค้า ไม่ว่าจะกรณีใดๆทั้งสิ้น อีกทั้งห้ามมิให้ดัดแปลงเนื้อหา และต้องอ้างอิงถึงเจ้าของเอกสารทุกครั้งที่มีการนำไปใช้

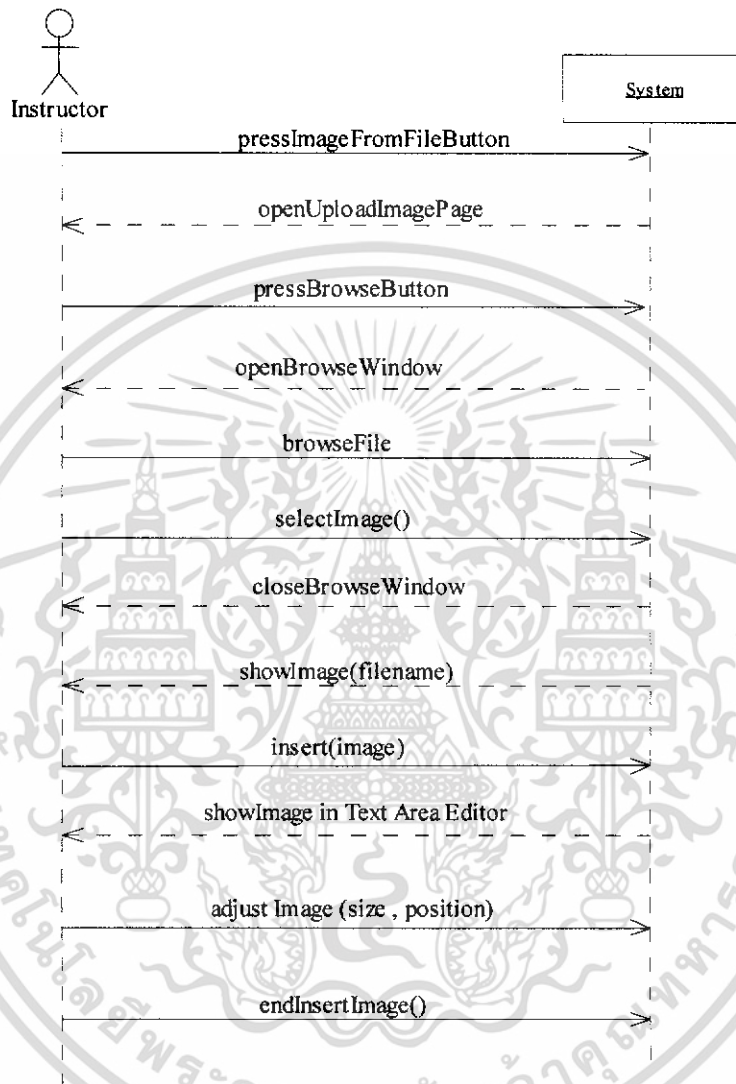
Process Create Glossary



รูปที่ 3.12 ซิสเต็มซีเควอนไดอะแกรม การสร้าง Glossary

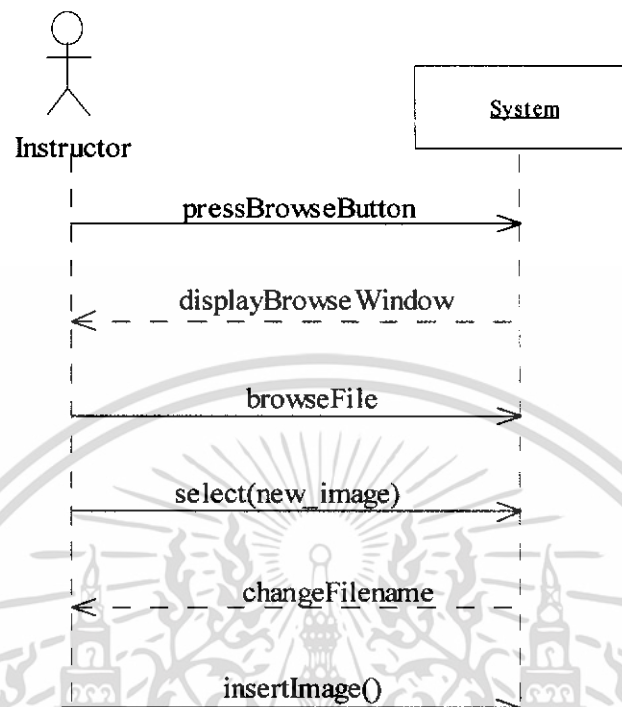
เอกสารนี้เป็นเอกสารที่สงวนไว้สำหรับการใช้งานเพื่อการศึกษาเท่านั้น ไม่อนุญาตให้นำไปใช้ประโยชน์ด้านการค้า ไม่ว่าจะกรณีใดๆทั้งสิ้น อีกทั้งห้ามมิให้ดัดแปลงเนื้อหา และต้องอ้างอิงถึงเจ้าของเอกสารทุกครั้งที่มีการนำไปใช้

Process Insert Image From File



รูปที่ 3.13 จิสเต็มซีควนโคอะแกรม การใส่รูปจากไฟล์ของผู้สอน

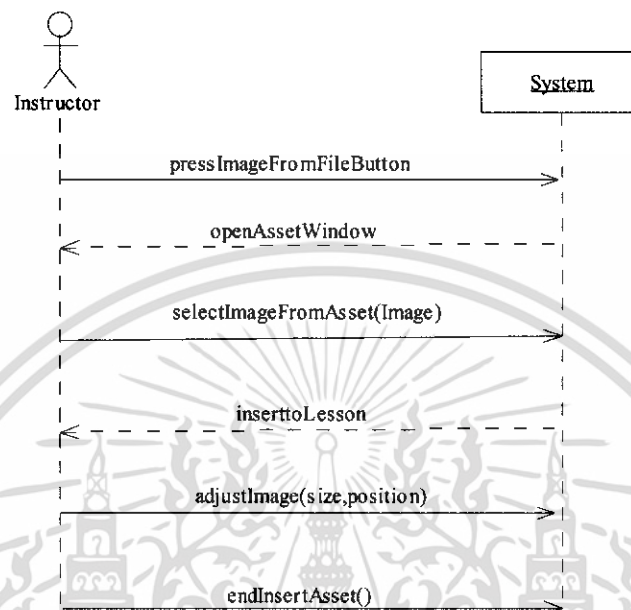
เอกสารนี้เป็นเอกสารที่สงวนไว้สำหรับการใช้งานเพื่อการศึกษาเท่านั้น ไม่อนุญาตให้นำไปใช้ประโยชน์ด้านการค้า ไม่ว่าจะกรณีใดๆทั้งสิ้น อีกทั้งห้ามมิให้ดัดแปลงเนื้อหา และต้องอ้างอิงถึงเจ้าของเอกสารทุกครั้งที่มีการนำไปใช้



รูปที่ 3.14 ชุดเพิ่มขีดความสามารถเกมการเปลี่ยนรูปที่เลือก (Extension 6a: Instructor เปลี่ยนรูป)

เอกสารนี้เป็นเอกสารที่สงวนไว้สำหรับการใช้งานเพื่อการศึกษาเท่านั้น ไม่อนุญาตให้นำไปใช้ประโยชน์ด้านการค้า ไม่ว่าจะกรณีใดๆทั้งสิ้น อีกทั้งห้ามมิให้ดัดแปลงเนื้อหา และต้องอ้างอิงถึงเจ้าของเอกสารทุกครั้งที่มีการนำไปใช้

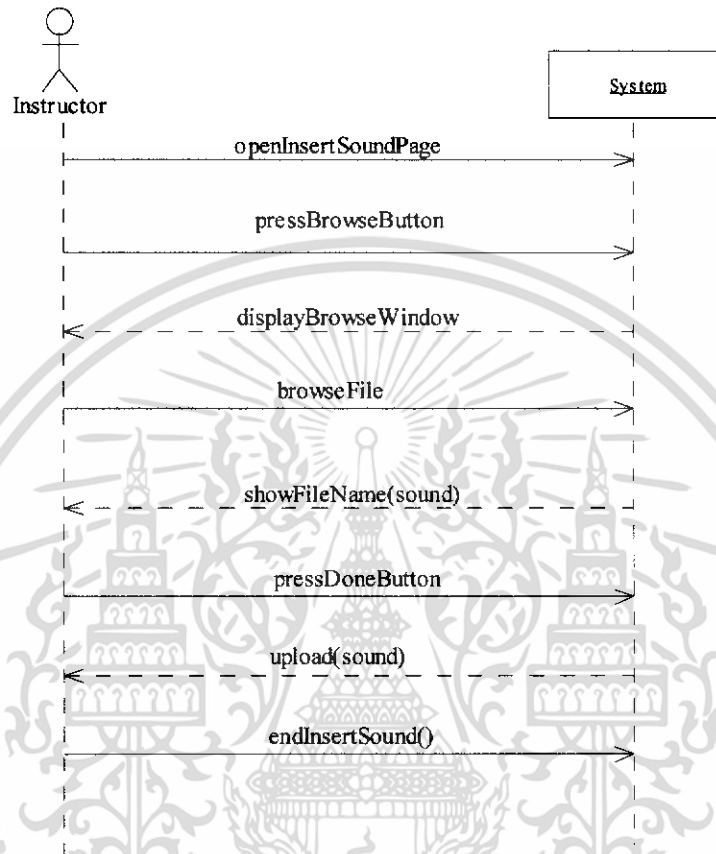
Process Image From Asset



รูปที่ 3.15 ซิสเต็มซีเคเวนไดอะแกรม การใส่รูปจาก Asset ของผู้สอน

เอกสารนี้เป็นเอกสารที่สงวนไว้สำหรับการใช้งานเพื่อการศึกษาเท่านั้น ไม่อนุญาตให้นำไปใช้ประโยชน์ด้านการค้า ไม่ว่าจะกรณีใดๆทั้งสิ้น อีกทั้งห้ามมิให้ดัดแปลงเนื้อหา และต้องอ้างอิงถึงเจ้าของเอกสารทุกครั้งที่มีการนำไปใช้

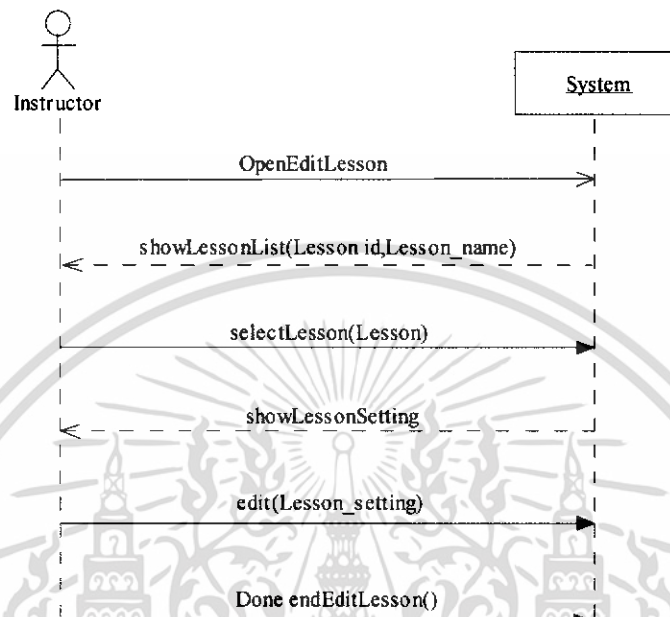
Process Insert Sound



รูปที่ 3.16 ซิสเต็มซีเคาน์ดอะแกรม การใส่เสียง

เอกสารนี้เป็นเอกสารที่สงวนไว้สำหรับการใช้งานเพื่อการศึกษาเท่านั้น ไม่อนุญาตให้นำไปใช้ประโยชน์ด้านการค้า ไม่ว่าจะกรณีใดๆทั้งสิ้น อีกทั้งห้ามมิให้ดัดแปลงเนื้อหา และต้องอ้างอิงถึงเจ้าของเอกสารทุกครั้งที่มีการนำไปใช้

Process Edit Content Setting



รูปที่ 3.17 จิสเต็มซีเควนไดอะแกรม การแก้ไขการตั้งค่าของบทเรียน

เอกสารนี้เป็นเอกสารที่สงวนไว้สำหรับการใช้งานเพื่อการศึกษาเท่านั้น ไม่อนุญาตให้นำไปใช้ประโยชน์ด้านการค้า ไม่ว่าจะกรณีใดๆทั้งสิ้น อีกทั้งห้ามมิให้ดัดแปลงเนื้อหา และต้องอ้างอิงถึงเจ้าของเอกสารทุกครั้งที่มีการนำไปใช้

Process Edit Lesson Content



รูปที่ 3.18 ซิสเต็มซีแควน ไดอะแกรม แก้ไขเนื้อหาบทเรียน

รูปที่ 3.19 ซิสเต็มซีแควน ไดอะแกรมเพิ่มเติมเนื้อหาบทเรียน

เอกสารนี้เป็นเอกสารที่สงวนไว้สำหรับการใช้งานเพื่อการศึกษาเท่านั้น ไม่อนุญาตให้นำไปใช้ประโยชน์ด้านการค้า ไม่ว่าจะกรณีใดๆทั้งสิ้น อีกทั้งห้ามมิให้ดัดแปลงเนื้อหา และต้องอ้างอิงถึงเจ้าของเอกสารทุกครั้งที่มีการนำไปใช้

Process Edit Quiz

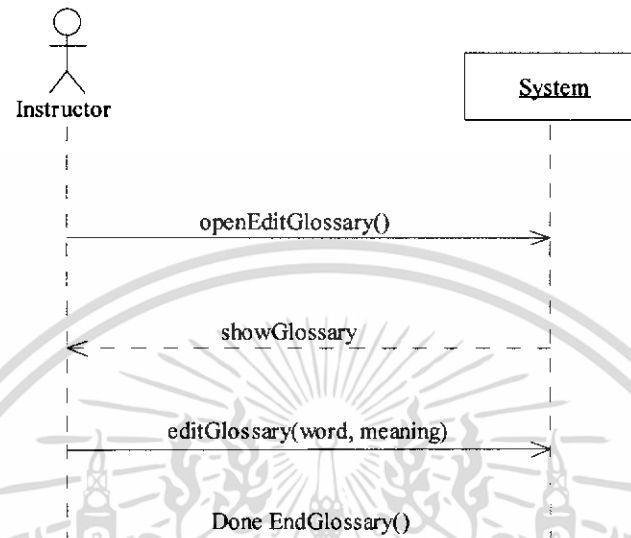


รูปที่ 3.20 ซิสเต็มซีเควนไดอะแกรม การแก้ไข Quiz

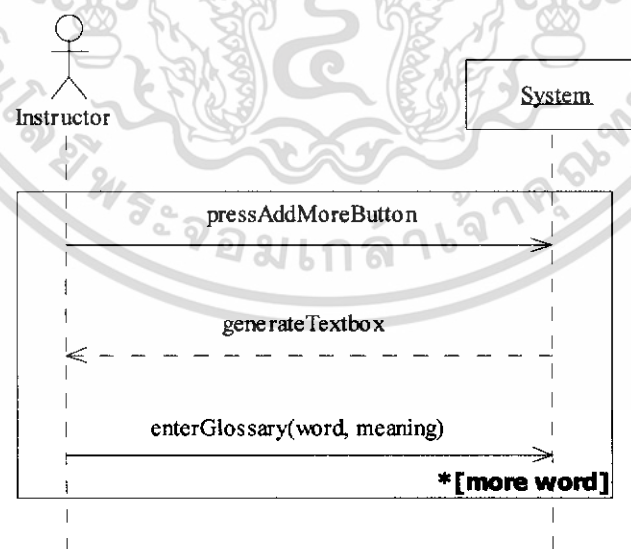
รูปที่ 3.21 ซิสเต็มซีเควนการแก้ไขเนื้อหา Quiz กรณีเลือกต้องการเพิ่มข้อ (Extension 5a: เพิ่มข้อ)

เอกสารนี้เป็นเอกสารที่สงวนไว้สำหรับการใช้งานเพื่อการศึกษาเท่านั้น ไม่อนุญาตให้นำไปใช้ประโยชน์ด้านการค้า ไม่ว่าจะกรณีใดๆทั้งสิ้น อีกทั้งห้ามมิให้ดัดแปลงเนื้อหา และต้องอ้างอิงถึงเจ้าของเอกสารทุกครั้งที่มีการนำไปใช้

Process Edit Glossary



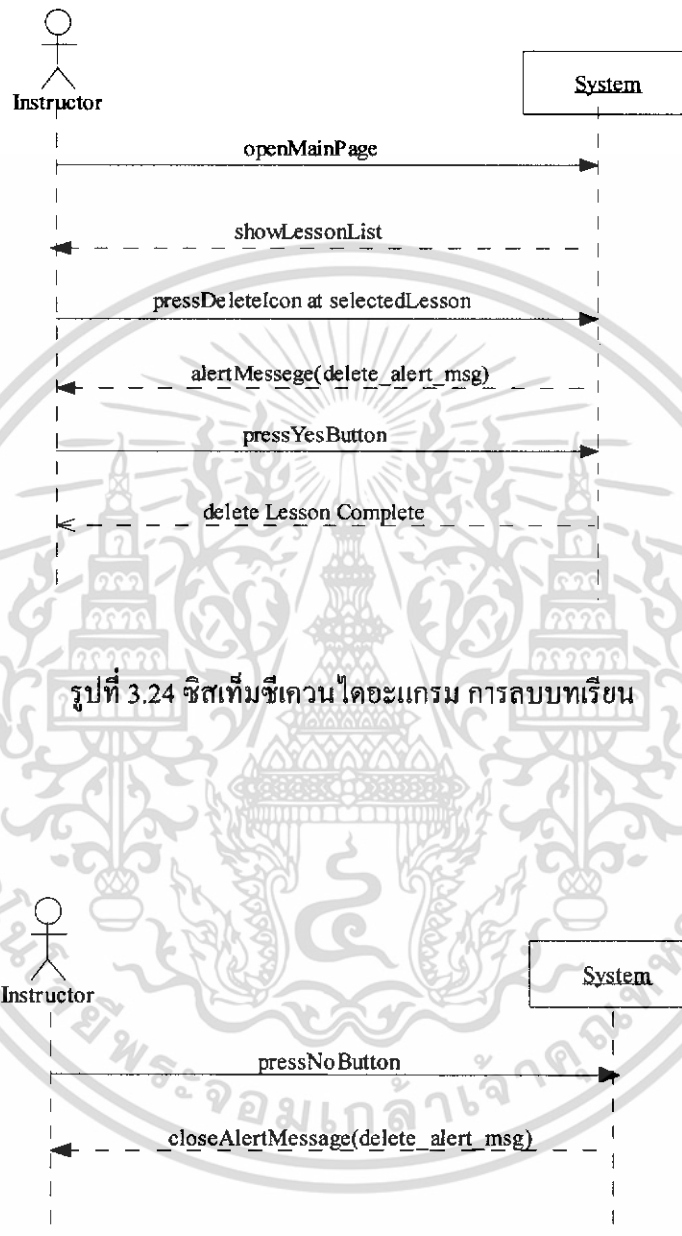
รูปที่ 3.22 ซิสเต็มซีเควนไดอะแกรม การแก้ไขคำศัพท์



รูปที่ 3.23 ซิสเต็มซีเควนไดอะแกรม การเพิ่มคำศัพท์ (Extension 3a: Instructor เพิ่มคำศัพท์)

เอกสารนี้เป็นเอกสารที่สงวนไว้สำหรับการใช้งานเพื่อการศึกษาเท่านั้น ไม่อนุญาตให้นำไปใช้ประโยชน์ด้านการค้า ไม่ว่าจะกรณีใดๆทั้งสิ้น อีกทั้งห้ามมิให้ดัดแปลงเนื้อหา และต้องอ้างอิงถึงเจ้าของเอกสารทุกครั้งที่มีการนำไปใช้

Process Delete Lesson

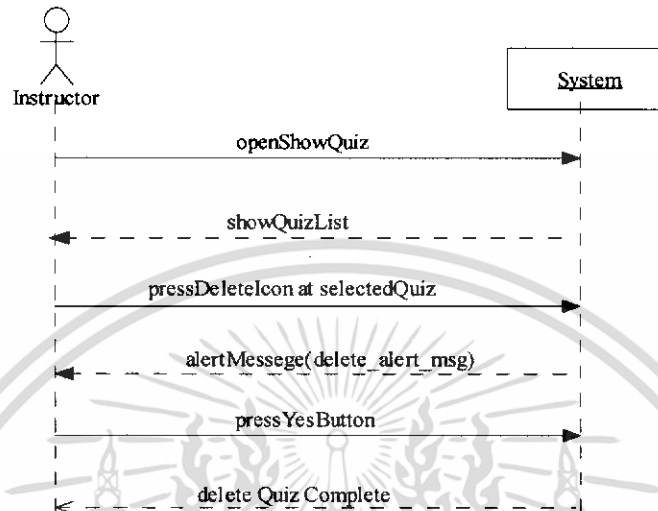


รูปที่ 3.24 ซิสเต็มซีแควนไดอะแกรม การลบบทเรียน

รูปที่ 3.25 ซิสเต็มซีแควนไดอะแกรม การยกเลิกการลบบทเรียน (Extension 3a. ไม่ต้องการลบ)

เอกสารนี้เป็นเอกสารที่สงวนไว้สำหรับการใช้งานเพื่อการศึกษาเท่านั้น ไม่อนุญาตให้นำไปใช้ประโยชน์ด้านการค้า ไม่ว่าจะกรณีใดๆทั้งสิ้น อีกทั้งห้ามมิให้ดัดแปลงเนื้อหา และต้องอ้างอิงถึงเจ้าของเอกสารทุกครั้งที่มีการนำไปใช้

3.1.4.15 Process Delete Quiz



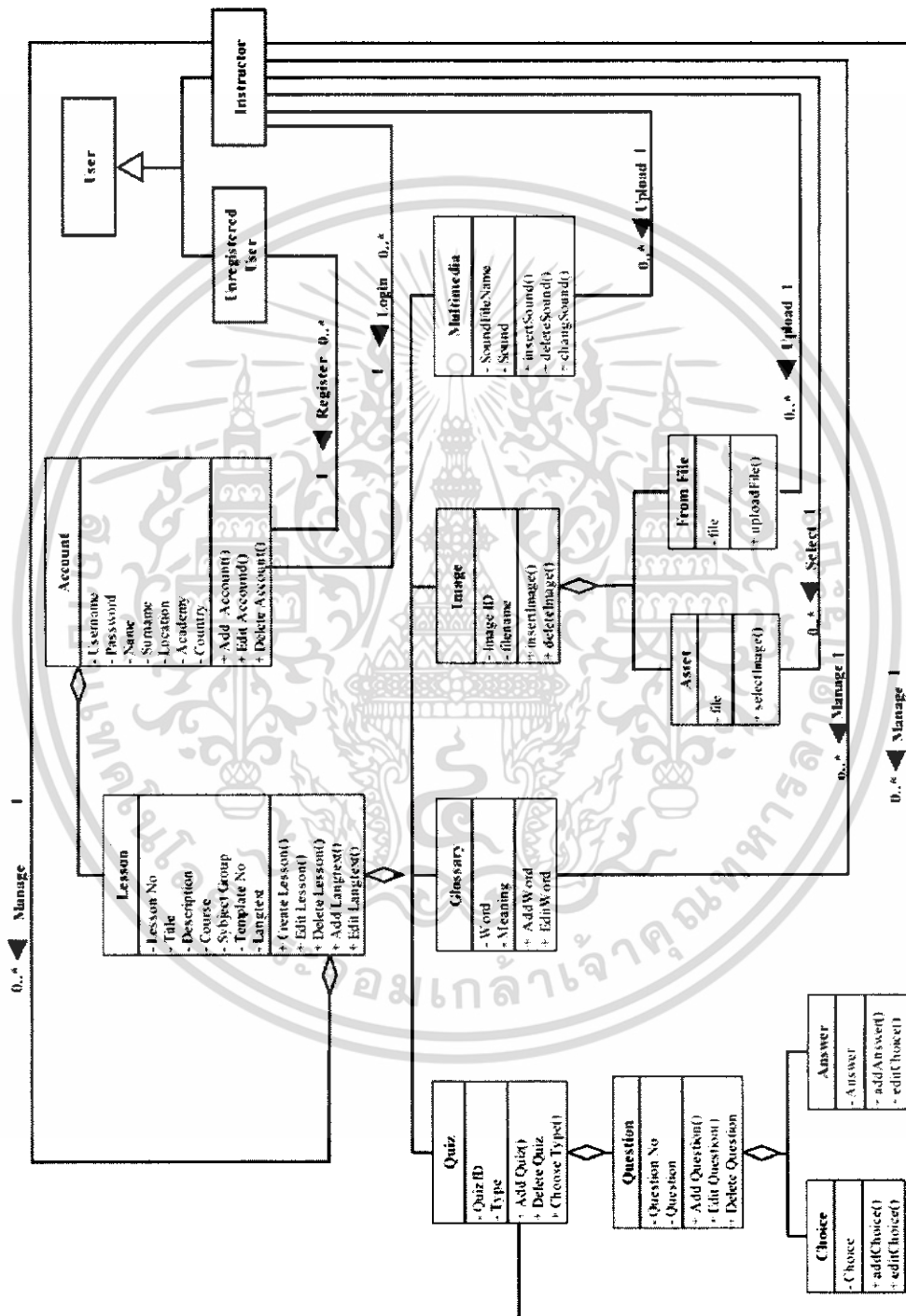
รูปที่ 3.26 ซิสเต็มซีเควนโคอะแกรม การลบQuiz



รูปที่ 3.27 ซิสเต็มซีเควนโคอะแกรม การยกเลิกการลบQuiz (Extension 3a. ไม่ต้องการลบ)

เอกสารนี้เป็นเอกสารที่สงวนไว้สำหรับการใช้งานเพื่อการศึกษาเท่านั้น ไม่อนุญาตให้นำไปใช้ประโยชน์ด้านการค้า ไม่ว่ากรณีใดๆทั้งสิ้น อีกทั้งห้ามมิให้ดัดแปลงเนื้อหา และต้องอ้างอิงถึงเจ้าของเอกสารทุกครั้งที่มีการนำไปใช้

3.1.5 คลาสไดอะแกรม (ซีเคาน์ไดอะแกรม)

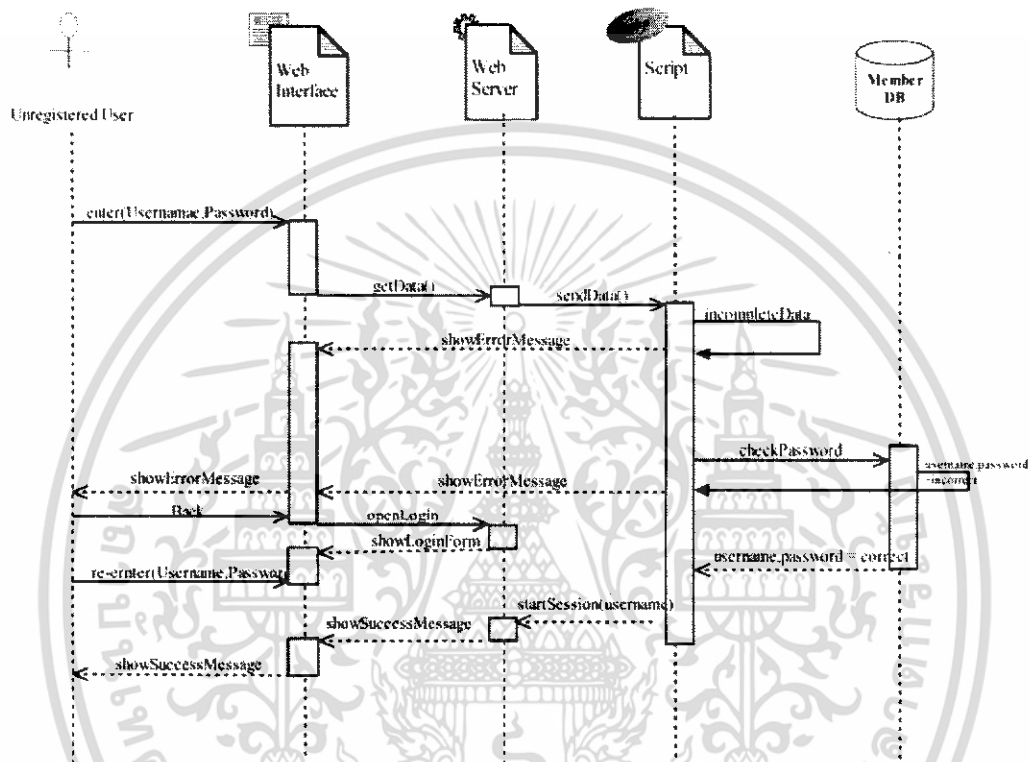


รูปที่ 3.28 คลาสไดอะแกรม

เอกสารนี้เป็นเอกสารที่สงวนไว้สำหรับการใช้งานเพื่อการศึกษาเท่านั้น ไม่อนุญาตให้นำไปใช้ประโยชน์ด้านการค้า ไม่ว่ากรณีใดๆทั้งสิ้น อีกทั้งห้ามมิให้ดัดแปลงเนื้อหา และต้องอ้างอิงถึงเจ้าของเอกสารทุกครั้งที่มีการนำไปใช้

3.1.6 ซีคว็อนไดอะแกรม (ซีคว็อนไดอะแกรม)

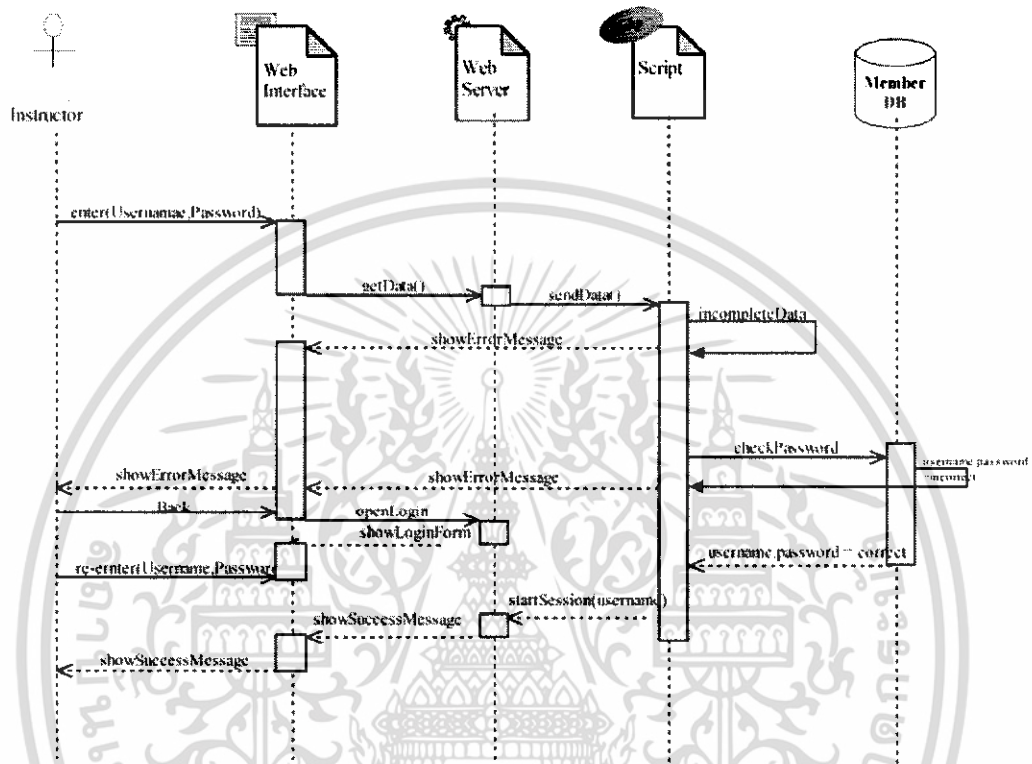
Process Register



รูปที่ 3.29 ซีคว็อนไดอะแกรม ของการสมัครสมาชิกเพื่อสร้างเนื้อหา

เอกสารนี้เป็นเอกสารที่สงวนไว้สำหรับการใช้งานเพื่อการศึกษาเท่านั้น ไม่อนุญาตให้นำไปใช้ประโยชน์ด้านการค้า ไม่ว่าจะกรณีใดๆทั้งสิ้น อีกทั้งห้ามมิให้ดัดแปลงเนื้อหา และต้องอ้างอิงถึงเจ้าของเอกสารทุกครั้งที่มีการนำไปใช้

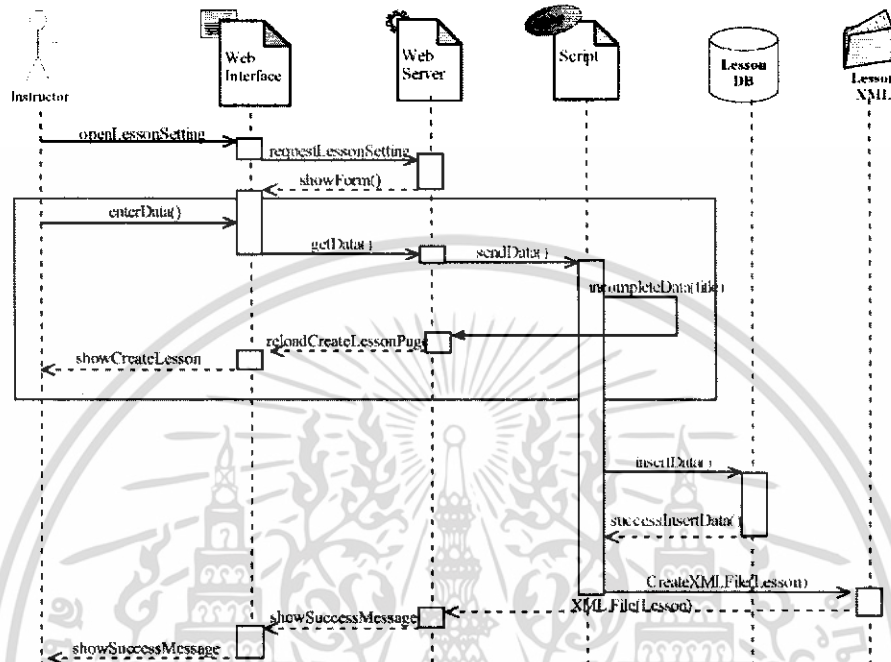
Process Login



รูปที่ 3.30 ซีควีนโคอะแกรม ของการล็อกอินเพื่อใช้งานในระบบ

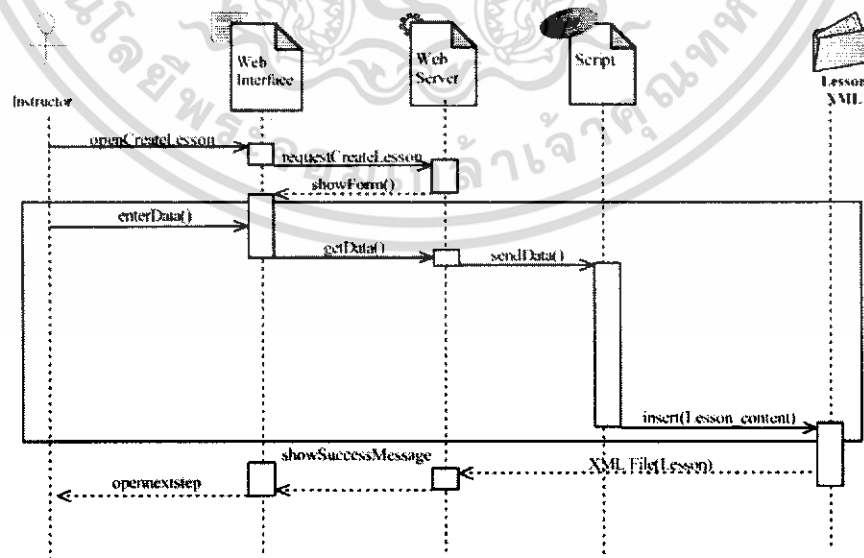
เอกสารนี้เป็นเอกสารที่สงวนไว้สำหรับการใช้งานเพื่อการศึกษาเท่านั้น ไม่อนุญาตให้นำไปใช้ประโยชน์ด้านการค้า ไม่ว่าจะกรณีใดๆทั้งสิ้น อีกทั้งห้ามมิให้ดัดแปลงเนื้อหา และต้องอ้างอิงถึงเจ้าของเอกสารทุกครั้งที่มีการนำไปใช้

Process Lesson setting



รูปที่ 3.31 ซีควเอนโคอะแกรม ของการตั้งค่าบทเรียน

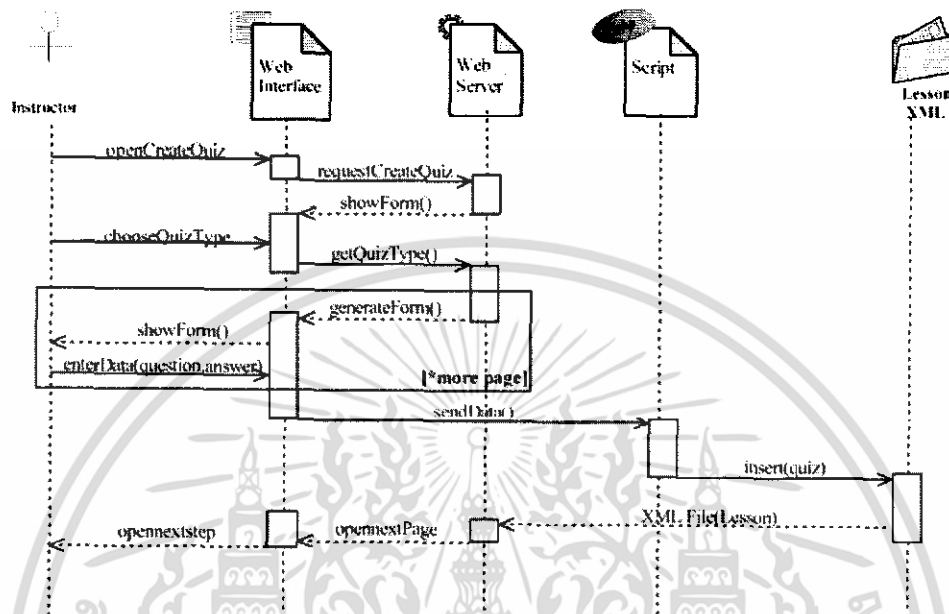
Process Create Lesson Content



รูปที่ 3.32 ซีควเอนโคอะแกรม ของการสร้างเนื้อหาของบทเรียน

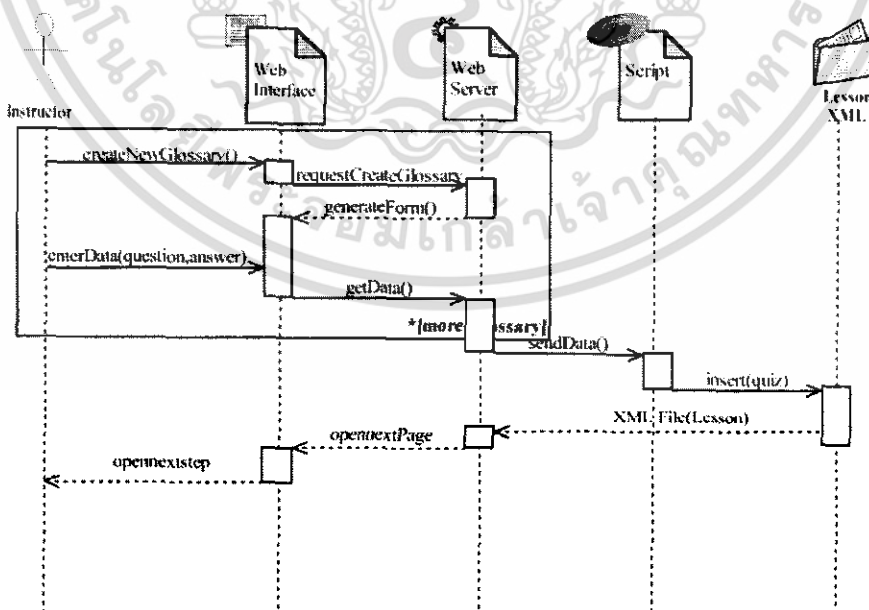
เอกสารนี้เป็นเอกสารที่สงวนไว้สำหรับการใช้งานเพื่อการศึกษาเท่านั้น ไม่อนุญาตให้นำไปใช้ประโยชน์ด้านการค้า ไม่ว่าจะกรณีใดๆทั้งสิ้น อีกทั้งห้ามมิให้ดัดแปลงเนื้อหา และต้องอ้างอิงถึงเจ้าของเอกสารทุกครั้งที่มีการนำไปใช้

Process Create Quiz



รูปที่ 3.33 ซีควีนไดอะแกรม ของการสร้าง Quiz

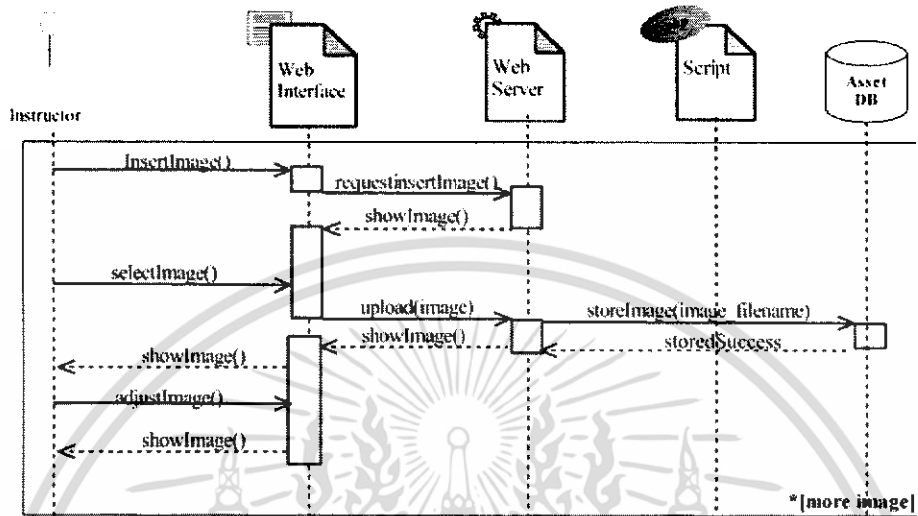
Process Create Glossary



รูปที่ 3.34 ซีควีนไดอะแกรม ของการสร้างคำศัพท์

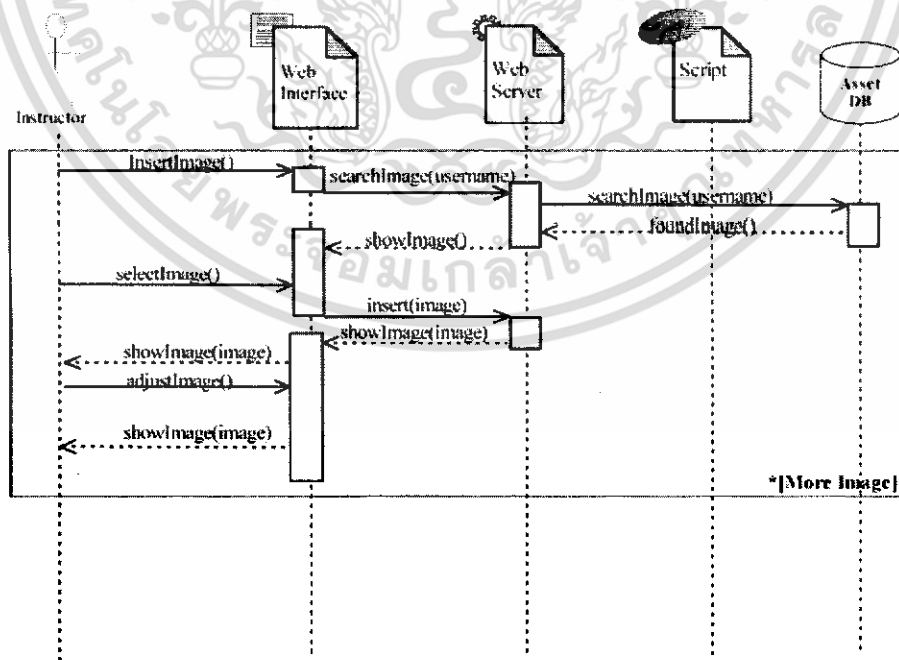
เอกสารนี้เป็นเอกสารที่สงวนไว้สำหรับการใช้งานเพื่อการศึกษาเท่านั้น ไม่อนุญาตให้นำไปใช้ประโยชน์ด้านการค้า ไม่ว่ากรณีใดๆทั้งสิ้น อีกทั้งห้ามมิให้ดัดแปลงเนื้อหา และต้องอ้างอิงถึงเจ้าของเอกสารทุกครั้งที่มีการนำไปใช้

Process Insert Image From File



รูปที่ 3.35 ซีควีนโคอะแกรม ของการใส่รูปจากไฟล์ของผู้สอน

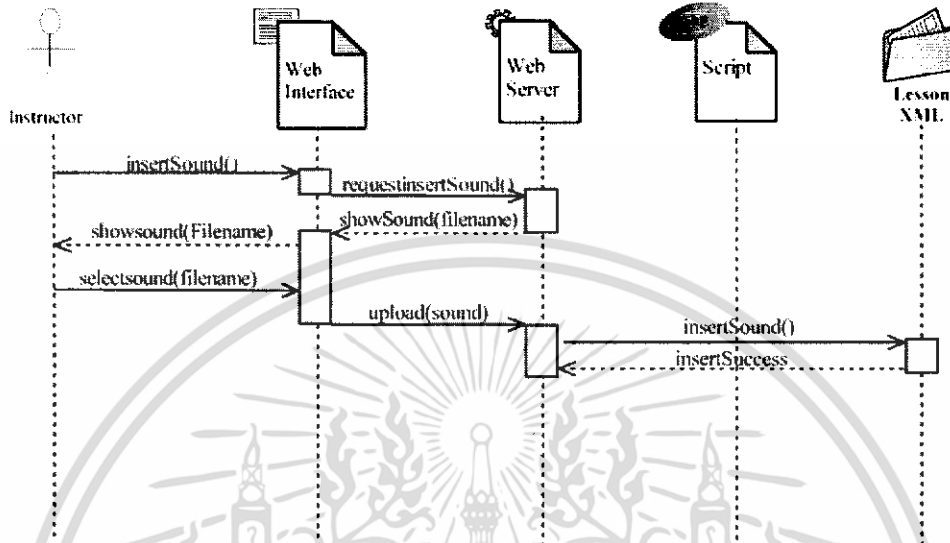
Process Image From Asset



รูปที่ 3.36 ซีควีนโคอะแกรม ของการใส่รูปจาก Asset ของผู้สอน

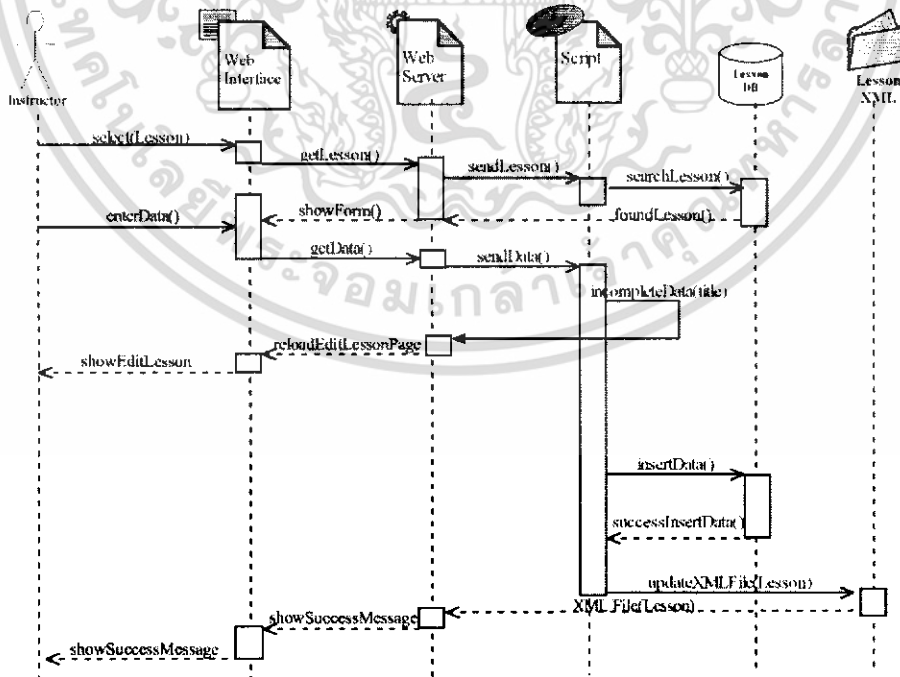
เอกสารนี้เป็นเอกสารที่สงวนไว้สำหรับการใช้งานเพื่อการศึกษาเท่านั้น ไม่อนุญาตให้นำไปใช้ประโยชน์ด้านการค้า ไม่ว่าจะกรณีใดๆทั้งสิ้น อีกทั้งห้ามมิให้ดัดแปลงเนื้อหา และต้องอ้างอิงถึงเจ้าของเอกสารทุกครั้งที่มีการนำไปใช้

Process Insert Sound



รูปที่ 3.37 ซีควีนโคอะแกรม ของการใส่เสียง

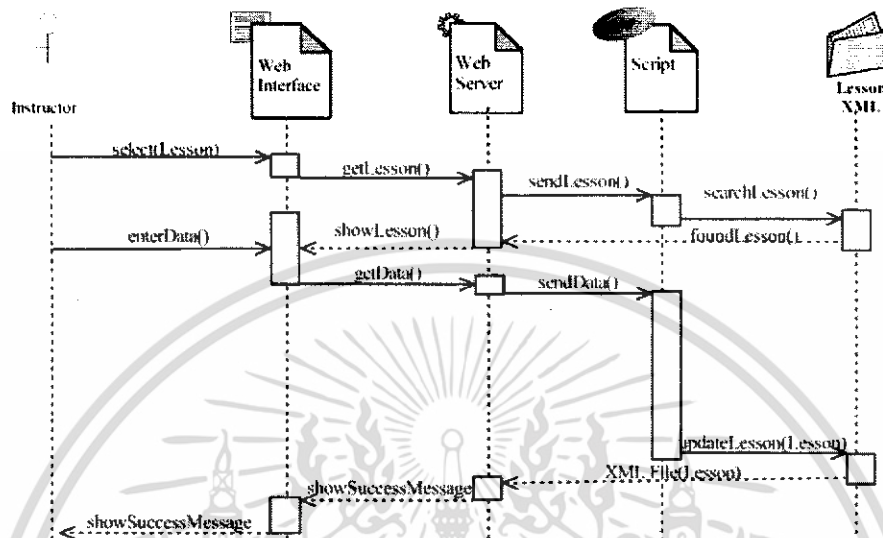
Process Edit Lesson Setting



รูปที่ 3.38 ซีควีนโคอะแกรม ของการแก้ไขการตั้งค่าบทเรียน

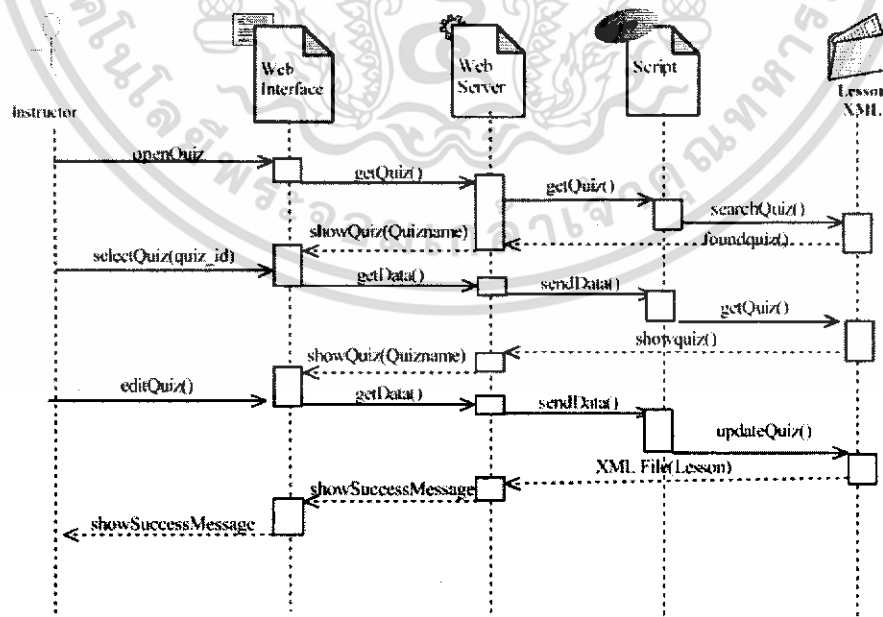
เอกสารนี้เป็นเอกสารที่สงวนไว้สำหรับการใช้งานเพื่อการศึกษาเท่านั้น ไม่อนุญาตให้นำไปใช้ประโยชน์ด้านการค้า ไม่ว่าจะกรณีใดๆทั้งสิ้น อีกทั้งห้ามมิให้ดัดแปลงเนื้อหา และต้องอ้างอิงถึงเจ้าของเอกสารทุกครั้งที่มีการนำไปใช้

Process Edit Lesson Content



รูปที่ 3.39 ซีควเอนโคอะแกรม ของการแก้ไขเนื้อหาของบทเรียน

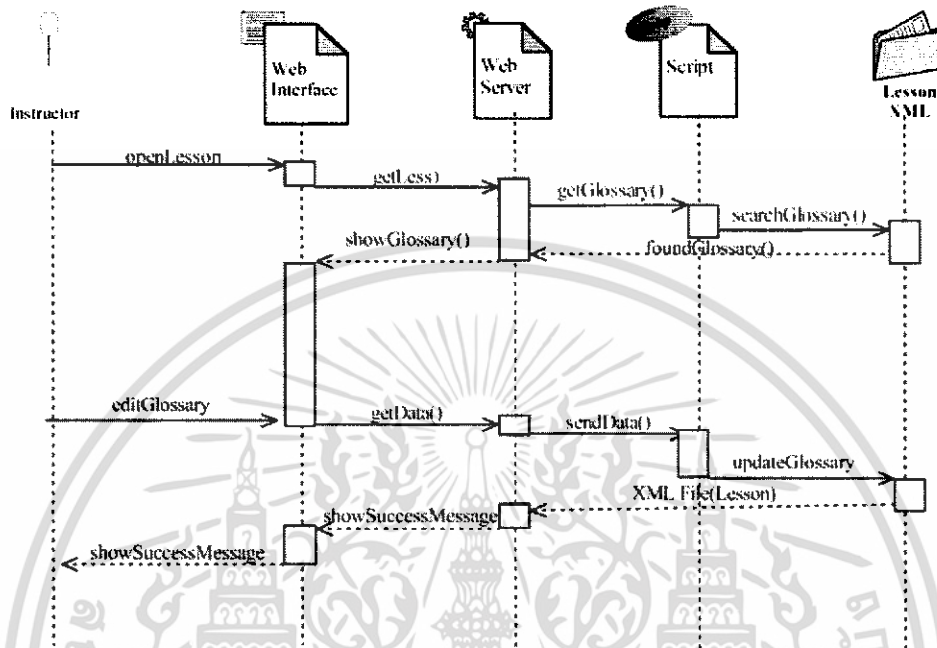
Process Edit Quiz



รูปที่ 3.40 ซีควเอนโคอะแกรม ของการแก้ไขQuiz

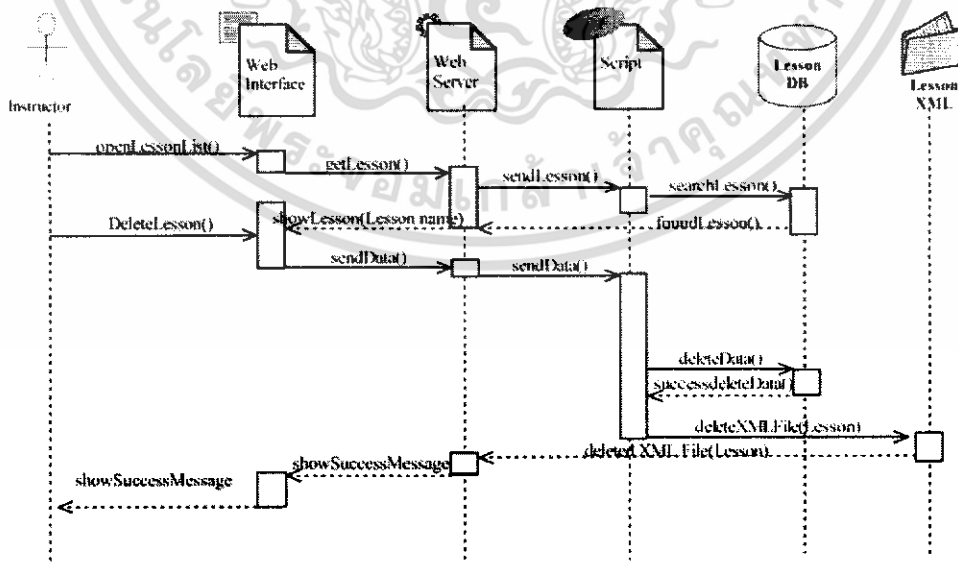
เอกสารนี้เป็นเอกสารที่สงวนไว้สำหรับการใช้งานเพื่อการศึกษาเท่านั้น ไม่อนุญาตให้นำไปใช้ประโยชน์ด้านการค้า ไม่ว่าจะกรณีใดๆทั้งสิ้น อีกทั้งห้ามมิให้ดัดแปลงเนื้อหา และต้องอ้างอิงถึงเจ้าของเอกสารทุกครั้งที่มีการนำไปใช้

Process Edit Glossary



รูปที่ 3.41 ซีควอนโคอะแกรม ของการแก้ไขคำศัพท์

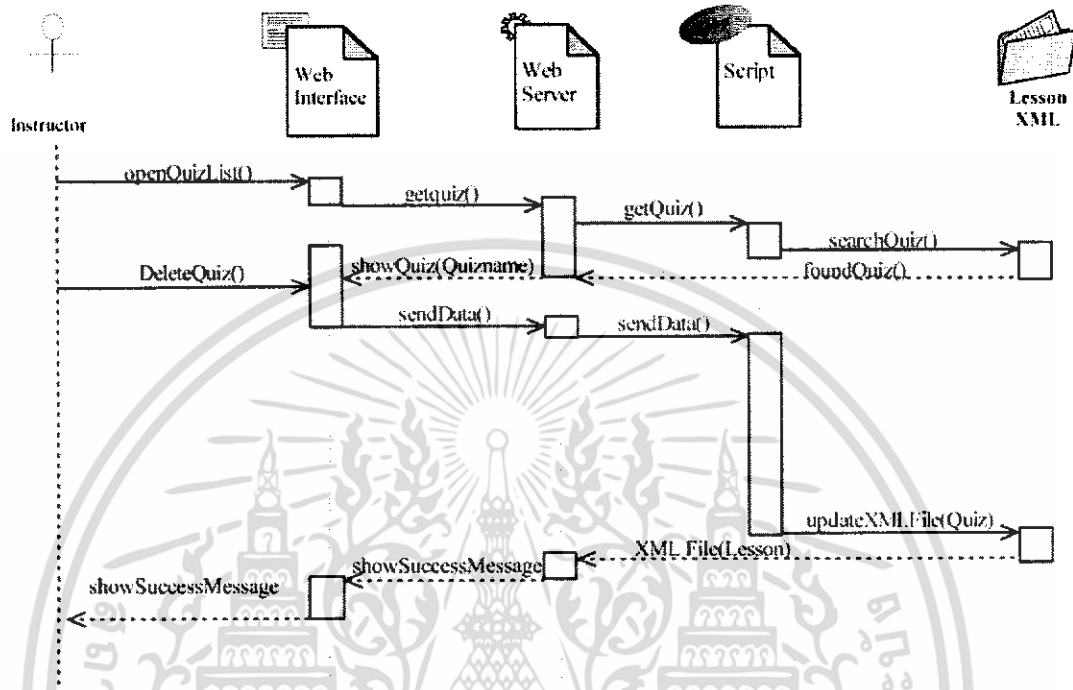
Process Delete Lesson



รูปที่ 3.42 ซีควอนโคอะแกรม ของการลบบทเรียน

เอกสารนี้เป็นเอกสารที่สงวนไว้สำหรับการใช้งานเพื่อการศึกษาเท่านั้น ไม่อนุญาตให้นำไปใช้ประโยชน์ด้านการค้า ไม่ว่ากรณีใดๆทั้งสิ้น อีกทั้งห้ามมิให้ดัดแปลงเนื้อหา และต้องอ้างอิงถึงเจ้าของเอกสารทุกครั้งที่มีการนำไปใช้

Process Delete Quiz

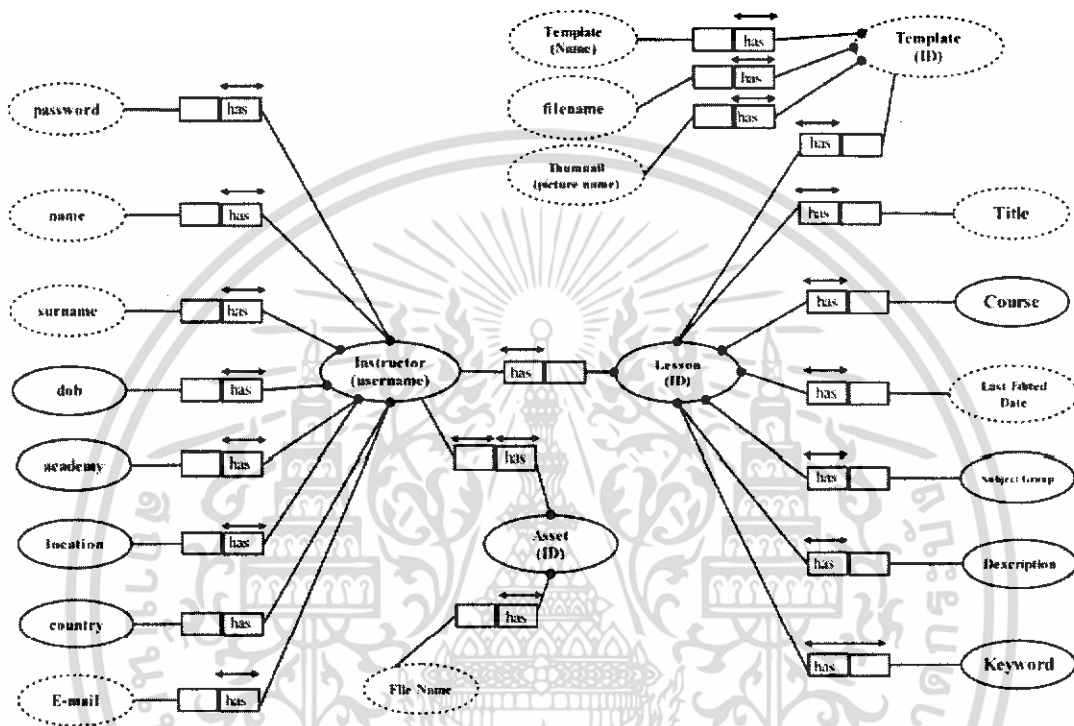


รูปที่ 3.43 ซีควีนโคออร์เดชันของการลบ Quiz

เอกสารนี้เป็นเอกสารที่สงวนไว้สำหรับการใช้งานเพื่อการศึกษาเท่านั้น ไม่อนุญาตให้นำไปใช้ประโยชน์ด้านการค้า ไม่ว่าจะกรณีใดๆทั้งสิ้น อีกทั้งห้ามมิให้ดัดแปลงเนื้อหา และต้องอ้างอิงถึงเจ้าของเอกสารทุกครั้งที่มีการนำไปใช้

3.2 ฐานข้อมูล (Database)

3.2.1 ไนแอมโมเดล (NIAM Model)



รูปที่ 3.44 Niam Model ของฐานข้อมูลบนเว็บไซต์

เอกสารนี้เป็นเอกสารที่สงวนไว้สำหรับการใช้งานเพื่อการศึกษาเท่านั้น ไม่อนุญาตให้นำไปใช้ประโยชน์ด้านการค้า ไม่ว่าจะกรณีใดๆทั้งสิ้น อีกทั้งห้ามมิให้ดัดแปลงเนื้อหา และต้องอ้างอิงถึงเจ้าของเอกสารทุกครั้งที่มีการนำไปใช้

3.2.2 ตารางความสัมพันธ์ในฐานข้อมูล

Member

Member								
Username	Password	Name	Surname	E-Mail	Location	Country	DOB	Academy

Lesson

Lesson							
Lesson (ID)	Username	Title	Description	Keyword	Subject Group	Last Edited Date	Template (ID)

Asset

Asset		
Asset(ID)	Username	Template Filename

Template

Template		
Template (ID)	Template File Name	Template Name

เอกสารนี้เป็นเอกสารที่สงวนไว้สำหรับการใช้งานเพื่อการศึกษาเท่านั้น ไม่อนุญาตให้นำไปใช้ประโยชน์ด้านการค้า ไม่ว่าจะกรณีใดๆทั้งสิ้น อีกทั้งห้ามมิให้ดัดแปลงเนื้อหา และต้องอ้างอิงถึงเจ้าของเอกสารทุกครั้งที่มีการนำไปใช้

3.2.3 คาท้าดิกชันนารี (Data Dictionary)

Entity Name	Identifier	Data Type	Size Field	Description	Example Data
Username	Username	varchar	16	ชื่อของ Instructor ที่ จะใช้ login	Dearkk
Password	Username	varchar	16	รหัสผ่านที่จะใช้เพื่อ พิสูจน์การ login	sde8f96gg
Name	Username	varchar	30	ชื่อที่ Instructor ต้องการให้แสดง	Jenson
Surname	Username	varchar	30	นามสกุลที่ต้องการ ให้แสดง	Lee
Email	Username	varchar	50	ที่อยู่ อีเมลล์ที่ ต้องการให้ใช้ติดต่อ	dearnantiya@hotmail.com
Country	Username	varchar	30	ชื่อประเทศที่ผู้ใช้อยู่	Singapore
Location	Username	varchar	30	ชื่อเมืองที่ผู้ใช้อยู่	Singapore
DOB	Username	date	8	วัน/เดือน/ปี ที่เกิด	01/02/1985
Academy	Username	varchar	40	สถานที่สอน	Singapore Polytechnic
Lesson ID	Lesson ID	int	6	หมายเลขบทเรียน	000011
Title	Lesson ID	varchar	50	ชื่อของบทเรียน	Modern Ceiling Design
Course	Lesson ID	varchar	50	ชื่อรายวิชาของ บทเรียน	Ceiling Design
Description	Lesson ID	text	256	คำอธิบายของ บทเรียน	This subject is about new concept to design ceiling in new age view as part of Modern Architect Design.

เอกสารนี้เป็นเอกสารที่สงวนไว้สำหรับการใช้งานเพื่อการศึกษาเท่านั้น ไม่อนุญาตให้นำไปใช้ประโยชน์ด้านการค้า ไม่ว่าจะกรณีใดๆทั้งสิ้น อีกทั้งห้ามมิให้ดัดแปลงเนื้อหา และต้องอ้างอิงถึงเจ้าของเอกสารทุกครั้งที่มีการนำไปใช้

Entity Name	Identifier	Data Type	Size Field	Description	Example Data
Subject-Group	Lesson ID	varchar	50	ชื่อกลุ่มรายวิชาย่อย	Architecture
Last Edited Date	Lesson ID	date	8	วันที่ทำการแก้ไขครั้งล่าสุด	17-08-2005
Keyword	Lesson ID	text	50	คำคีย์เวิร์ด สำหรับใช้ในการค้นหา	Ceiling , Architecture
Template ID	Template ID	int	3	หมายเลขประจำของ template นั้น	1
Template File	Template ID	text	20	ชื่อ file ของ template นั้น	001.swf
Template Name	Template ID	varchar	30	ชื่อของ template นั้น	001
Template Thumbnail	Template ID	text	20	ชื่อของรูป thumbnail ของ Template	001.gif
Asset ID	Asset ID	varchar	6	ชื่อของไฟล์รูปของของInstructor ที่เคยเก็บไว้	000008
File name	Asset ID	text	16	ชื่อของไฟล์xml ที่เก็บบทเรียน	000008.gif

ตารางที่ 3.1 ตารางแสดงตัวอย่างข้อมูลบนฐานข้อมูลบนเว็บไซต์

เอกสารนี้เป็นเอกสารที่สงวนไว้สำหรับการใช้งานเพื่อการศึกษาเท่านั้น ไม่อนุญาตให้นำไปใช้ประโยชน์ด้านการค้า ไม่ว่าจะกรณีใดๆทั้งสิ้น อีกทั้งห้ามมิให้ดัดแปลงเนื้อหา และต้องอ้างอิงถึงเจ้าของเอกสารทุกครั้งที่มีการนำไปใช้

บทที่ 4

ผลการทดลอง

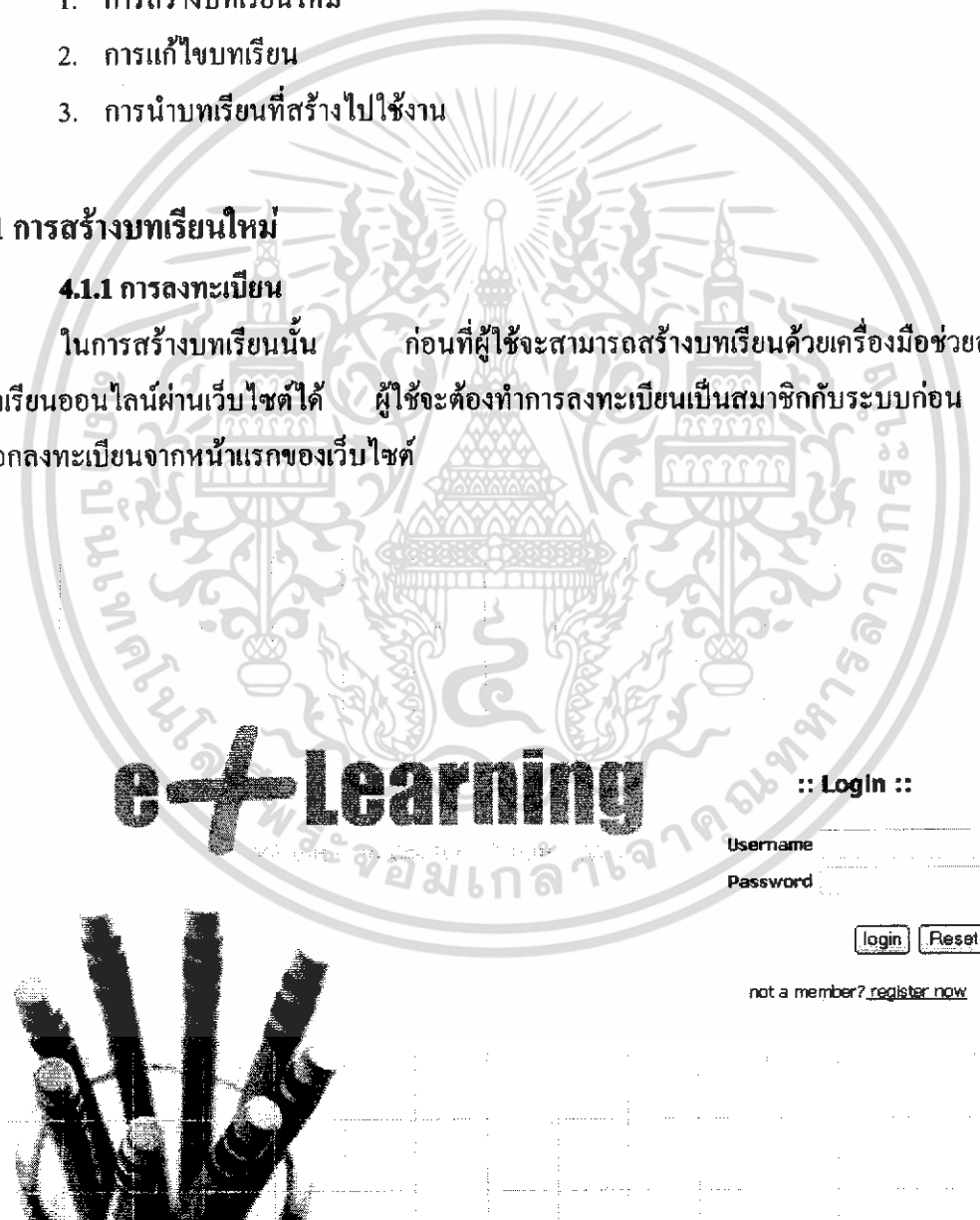
การใช้งานระบบในการสร้างบทเรียนออนไลน์ ของโครงการนี้แบ่งออกเป็น 3 ส่วนหลักๆ ได้แก่

1. การสร้างบทเรียนใหม่
2. การแก้ไขบทเรียน
3. การนำบทเรียนที่สร้างไปใช้งาน

4.1 การสร้างบทเรียนใหม่

4.1.1 การลงทะเบียน

ในการสร้างบทเรียนนั้น ก่อนที่ผู้ใช้งานจะสามารถสร้างบทเรียนด้วยเครื่องมือช่วยสร้างบทเรียนออนไลน์ผ่านเว็บไซต์ได้ ผู้ใช้จะต้องทำการลงทะเบียนเป็นสมาชิกกับระบบก่อน โดยเลือกลงทะเบียนจากหน้าแรกของเว็บไซต์



รูปที่ 4.1 หน้าแรกของระบบ

เอกสารนี้เป็นเอกสารที่สงวนไว้สำหรับการใช้งานเพื่อการศึกษาเท่านั้น ไม่อนุญาตให้นำไปใช้ประโยชน์ด้านการค้า ไม่ว่าจะกรณีใดๆทั้งสิ้น อีกทั้งห้ามมิให้ดัดแปลงเนื้อหา และต้องอ้างอิงถึงเจ้าของเอกสารทุกครั้งที่มีการนำไปใช้

จากนั้นระบบจะแสดงฟอร์มให้ผู้กรอกข้อมูลส่วนตัวของผู้ใช้นั้นๆ เช่น ชื่อ, รหัสผ่าน, วัน/เดือน/ปี เกิด, อีเมลล์ เป็นต้น ผู้ใช้จะต้องกรอกข้อมูลในทุกช่องที่มีสัญลักษณ์ (*)

e+ Learning

The image shows a registration form titled "สมัครสมาชิก" (Register Member) for "e+ Learning". The form is overlaid on a large circular watermark of a university seal. The seal contains the text "มหาวิทยาลัยราชภัฏวไลยอลงกรณ์" (Mahavithayalai Rajabhat Walailak) and "มหาวิทยาลัยราชภัฏวไลยอลงกรณ์" (Mahavithayalai Rajabhat Walailak). The form fields include:

- Full name (text input)
- Username (text input)
- Phone number (text input)
- Date (dropdown for date, 01, dropdown for month, January, dropdown for year)
- Gender (radio buttons for Male and Female)
- Address (text input)
- City (text input)
- Province (text input)
- Postal code (text input)
- Submit button

รูปที่ 4.2 ฟอร์มกรอกข้อมูลสำหรับลงทะเบียน

เอกสารนี้เป็นเอกสารที่สงวนไว้สำหรับการใช้งานเพื่อการศึกษาเท่านั้น ไม่อนุญาตให้นำไปใช้ประโยชน์ด้านการค้า ไม่ว่าจะกรณีใดๆทั้งสิ้น อีกทั้งห้ามมิให้ดัดแปลงเนื้อหา และต้องอ้างอิงถึงเจ้าของเอกสารทุกครั้งที่มีการนำไปใช้

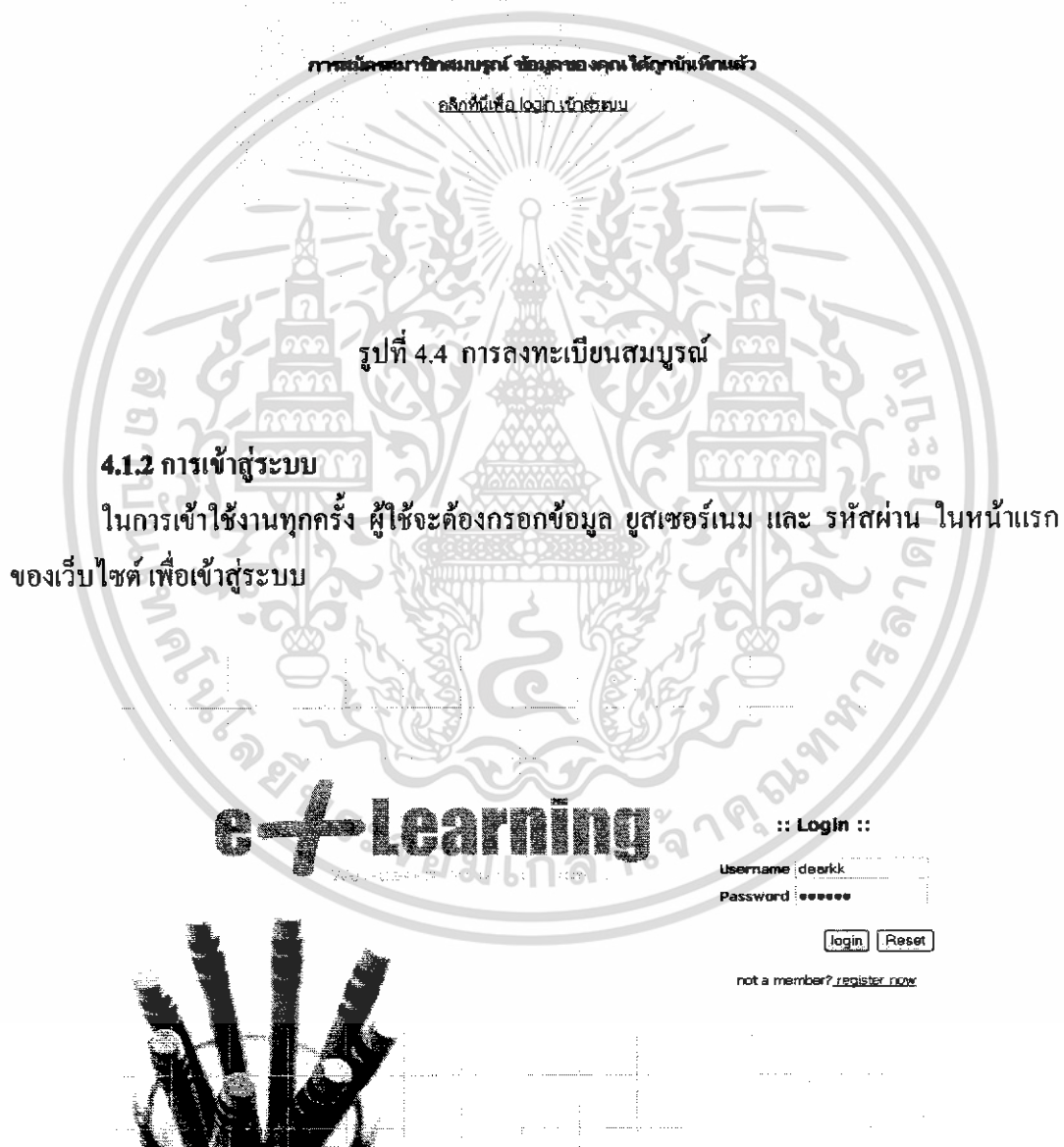
เมื่อกรอกรายละเอียดเรียบร้อยแล้ว ผู้ใช้จะต้องกดปุ่ม Submit เพื่อส่งข้อมูลทั้งหมดมายังระบบเพื่อตรวจสอบความถูกต้องของข้อมูล หากเกิดความผิดพลาดขึ้น เช่น ผู้ใช้ตั้งรหัสผ่าน และพิมพ์ยืนยันรหัสผ่านต่างกัน หรือ ชื่อ ยูสเซอร์เนม (Username) ที่ผู้ใช้ตั้ง เคยมีผู้ใช้งานอื่นได้ใช้ไปแล้ว ระบบจะแสดงข้อความแจ้งเตือนและให้ผู้ใช้กลับไปแก้ไขข้อมูลใหม่อีกครั้งหนึ่ง



รูปที่ 4.3 การลงทะเบียนผิดพลาด

หากผู้ใช้กรอกข้อมูลที่ครบถ้วน สมบูรณ์ ระบบจะทำการเพิ่มผู้ใช้นั้นเข้าในระบบ และแสดงข้อความให้ผู้ใช้ทราบ

e-Learning



รูปที่ 4.5 การเข้าสู่ระบบ

เอกสารนี้เป็นเอกสารที่สงวนไว้สำหรับการใช้งานเพื่อการศึกษาเท่านั้น ไม่อนุญาตให้นำไปใช้ประโยชน์ด้านการค้า ไม่ว่าจะกรณีใดๆทั้งสิ้น อีกทั้งห้ามมิให้ดัดแปลงเนื้อหา และต้องอ้างอิงถึงเจ้าของเอกสารทุกครั้งที่มีการนำไปใช้

จากนั้นระบบจะตรวจสอบความถูกต้องของยูสเซอร์เนม และ รหัสผ่านกับฐานข้อมูลผู้ใช้ของระบบ หากพบความผิดพลาดขึ้น เช่น ไม่พบชื่อยูสเซอร์เนมในระบบ หรือ รหัสผ่านไม่ถูกต้อง ระบบจะแสดงข้อความเตือน ผู้ใช้จะต้องกด Back เพื่อย้อนกลับไปในขั้นตอนการเข้าสู่ระบบอีกครั้งหนึ่ง หรือ หากผู้ใช้นั้นลืมรหัสผ่านที่เคยตั้งไว้ ก็ให้กด Forget Password เพื่อให้ทางระบบส่งข้อมูลผู้ใช้ไปให้ทางอีเมลล์



รูปที่ 4.6 การเข้าสู่ระบบผิดพลาด

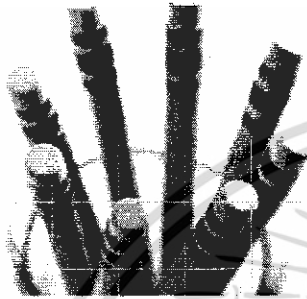
4.1.2.1 กรณีลืมรหัสผ่าน

ในกรณีที่ผู้ใช้ลืมรหัสผ่านที่เคยตั้งไว้กับระบบ ระบบจะแสดงฟอร์มให้ผู้ใช้กรอกชื่อ ยูสเซอร์เนม และ อีเมลล์ ที่ผู้ใช้เคยใช้สมัครสมาชิกกับระบบ เมื่อผู้ใช้กรอกข้อมูลและกดปุ่ม Submit ระบบจะทำการส่งข้อมูลต่างๆ ไปให้กับผู้ใช้นั้นทางอีเมลล์

e+ Learning

กรุณากรอก Username และ e-mail
ที่ใช้ในการสมัคร

Username	<input type="text"/>
E-mail	<input type="text"/>
<input type="button" value="Submit"/>	



รูปที่ 4.7 หน้าจอสำหรับกรอกข้อมูล ในกรณีสมัครผ่าน

หลังจากที่ผู้ใช้ทำการเข้าสู่ระบบแล้ว ระบบจะแสดงหน้าจอหลัก ที่มีเมนูหลักต่างๆ และแสดงข้อมูลของบทเรียนที่ผู้ใช้เคยสร้างไว้แล้ว

Lesson ID	Lesson Title	Duration	Day	ID	Actions
000020	Introduction to math	17 วันพุธ 2549	003		
000015	hhh	16 วันพุธ 2549	001		

รูปที่ 4.8 หน้าจอหลักของผู้ใช้

เอกสารนี้เป็นเอกสารที่สงวนไว้สำหรับการใช้งานเพื่อการศึกษาเท่านั้น ไม่อนุญาตให้นำไปใช้ประโยชน์ด้านการค้า ไม่ว่ากรณีใดๆทั้งสิ้น อีกทั้งห้ามมิให้ดัดแปลงเนื้อหา และต้องอ้างอิงถึงเจ้าของเอกสารทุกครั้งที่มีการนำไปใช้

4.1.3 การแก้ไขข้อมูลส่วนตัว

หากผู้ใช้ต้องการแก้ไขข้อมูลส่วนตัว ที่เคยกรอกไว้ในขั้นตอนการลงทะเบียนก็สามารถ กดปุ่ม Edit Profile ในเมนู Profile ได้

เมื่อกดปุ่ม Edit Profile แล้ว ระบบจะแสดงหน้าจอการแก้ไขข้อมูลส่วนตัว ซึ่งจะแสดงข้อมูลต่างๆที่ผู้ใช้เคยกรอกไว้ ผู้ใช้สามารถแก้ไขใหม่ แล้วกดปุ่ม Submit เพื่อดำเนินการแก้ไขข้อมูลส่วนตัว

The screenshot shows the 'e-Learning' interface. At the top, there is a navigation bar with buttons for 'Profile', 'Lesson', 'Help', and 'Logout'. Below this is a form for editing user information. The form fields and their values are as follows:

Username:	dear
Name:	dear
Surname:	dear
Date of Birth:	1999-01-01
Location:	dear
Country:	nan
Academic:	kmilt
E-mail:	deamentya@hotmail.com

An 'Edit' button is located at the bottom right of the form.

รูปที่ 4.9 หน้าจอสำหรับการแก้ไขข้อมูลส่วนตัว

เอกสารนี้เป็นเอกสารที่สงวนไว้สำหรับการใช้งานเพื่อการศึกษาเท่านั้น ไม่อนุญาตให้นำไปใช้ประโยชน์ด้านการค้า ไม่ว่าจะกรณีใดๆทั้งสิ้น อีกทั้งห้ามมิให้ดัดแปลงเนื้อหา และต้องอ้างอิงถึงเจ้าของเอกสารทุกครั้งที่มีการนำไปใช้

4.1.4 การสร้างบทเรียน

เมื่อผู้ใช้งานต้องการที่จะสร้างบทเรียน ก็สามารถคลิกปุ่ม Create Lesson จากเมนู Lesson ระบบก็จะเข้าสู่ขั้นตอนแรกของการสร้างบทเรียน โดยแสดงฟอร์มสำหรับให้ผู้ใช้งานกรอกข้อมูลต่างๆ เกี่ยวกับบทเรียนที่จะสร้าง เช่น ชื่อบทเรียน, คำบรรยายของบทเรียน, รายชื่อกลุ่มวิชา เป็นต้น

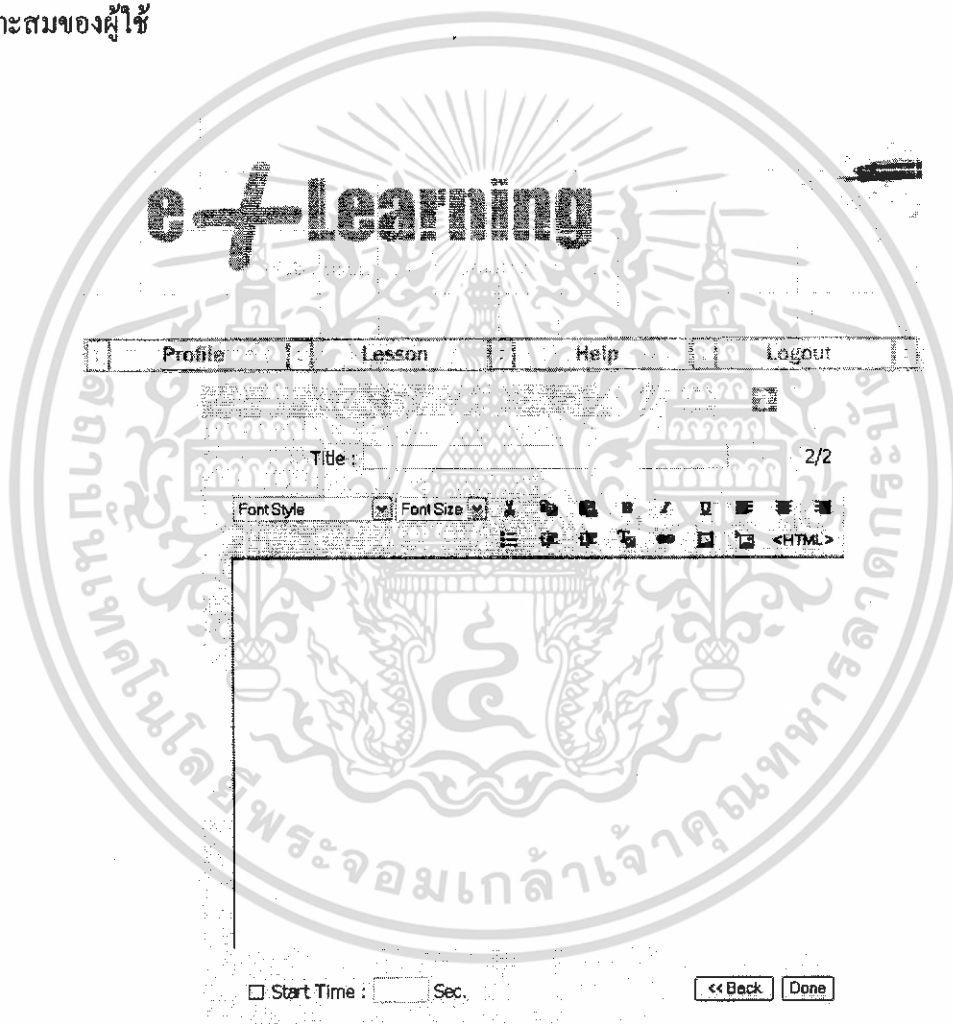
รูปที่ 4.10 หน้าจอสำหรับการสร้างบทเรียน

เมื่อกรอกข้อมูลต่างๆ เรียบร้อยแล้ว ผู้ใช้จะต้องคลิกปุ่ม Next เพื่อไปยังขั้นตอนถัดไปของการสร้างบทเรียน

เอกสารนี้เป็นเอกสารที่สงวนไว้สำหรับการใช้งานเพื่อการศึกษาเท่านั้น ไม่อนุญาตให้นำไปใช้ประโยชน์ด้านการค้า ไม่ว่าจะกรณีใดๆ ทั้งสิ้น อีกทั้งห้ามมิให้ดัดแปลงเนื้อหา และต้องอ้างอิงถึงเจ้าของเอกสารทุกครั้งที่มีการนำไปใช้

4.1.5 การกรอกเนื้อหาในบทเรียน

ขั้นตอนที่ 2 สำหรับการสร้างบทเรียน คือ การเพิ่มเนื้อหาในบทเรียน โดยระบบจะแสดงกรอบสำหรับกรอกเนื้อหาบทเรียนแบบ Rich Text HTML Editor ซึ่งผู้ใช้สามารถแก้ไขรูปแบบตัวอักษร ใส่อีเมล ใส่อินเทอร์เน็ต หรือรูปภาพลงในบทเรียนได้ โดยในการเพิ่มเนื้อหาลงในบทเรียนนั้น จะเป็นการเพิ่มเนื้อหาเข้าไปทีละ 1 หน้า ซึ่งอาจจะเป็นหัวข้อย่อย 1 หัวข้อของบทเรียนนั้น หรือ หรือเป็นเนื้อหาส่วนย่อยของบทเรียน ซึ่งการกำหนดปริมาณเนื้อหาในแต่ละหน้านั้น ขึ้นอยู่กับความเห็นเหมาะสมของผู้ใช้

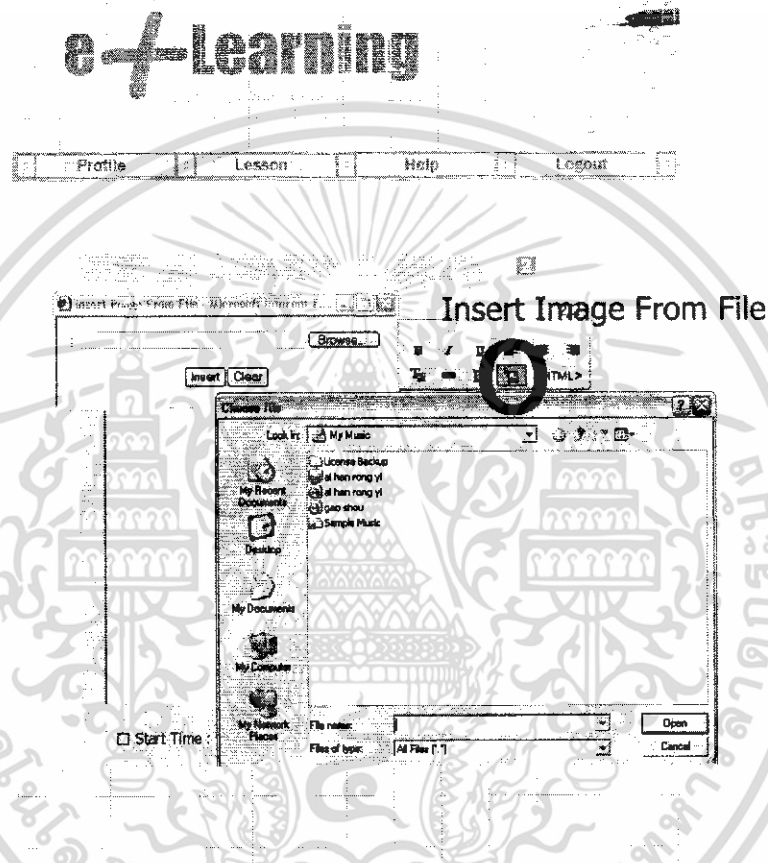


รูปที่ 4.11 หน้าจอสำหรับการเพิ่มเนื้อหาบทเรียน

ในการแทรกรูปภาพในเนื้อหานั้นผู้ใช้สามารถทำได้ 2 แบบคือ การแทรกรูปภาพจากไฟล์ภาพที่ผู้ใช้มีอยู่ (Image From File) หรือ การแทรกรูปภาพจากรูปภาพที่ผู้ใช้นั้นๆเคยใส่ไว้ในบทเรียนแล้ว (Image From Asset)

เอกสารนี้เป็นเอกสารที่สงวนไว้สำหรับการใช้งานเพื่อการศึกษาเท่านั้น ไม่อนุญาตให้นำไปใช้ประโยชน์ด้านการค้าไม่ว่ากรณีใดๆทั้งสิ้น อีกทั้งห้ามมิให้ดัดแปลงเนื้อหา และต้องอ้างอิงถึงเจ้าของเอกสารทุกครั้งที่มีการนำไปใช้

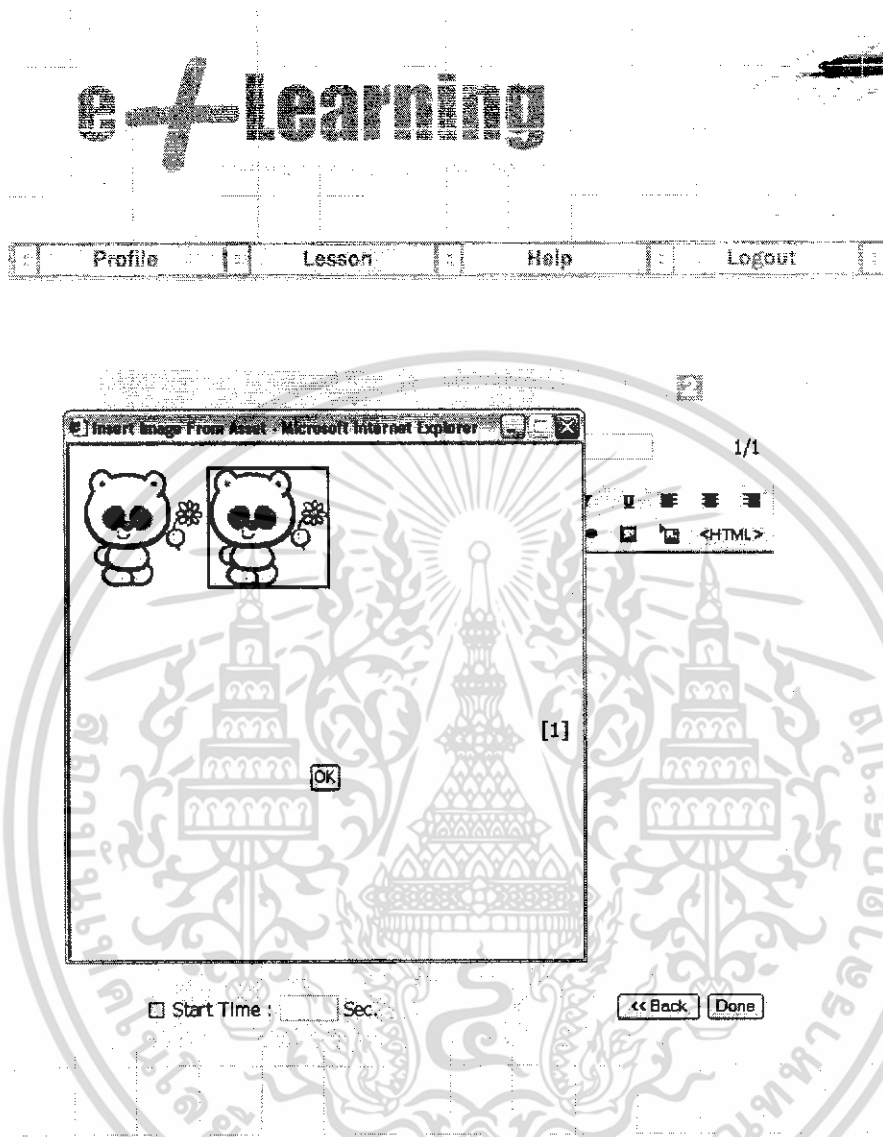
การแทรกรูปภาพจากไฟล์ภาพที่ผู้ใช้มีอยู่ ทำได้โดยผู้ใช้คลิกปุ่ม Image Form File ในส่วนเพิ่มเนื้อหาบทเรียน ระบบจะแสดงหน้าต่างใหม่ ให้ผู้ใช้ทำการเลือกไฟล์ภาพที่ต้องการ และคลิกปุ่ม Upload เพื่อแทรกรูปภาพที่เลือกลงในเนื้อหาบทเรียน



รูปที่ 4.12 การแทรกรูปภาพจากไฟล์

ถ้าผู้ใช้ต้องการแทรกรูปภาพ จากภาพที่เคยใส่ในเนื้อหาบทเรียนแล้ว ให้ผู้ใช้คลิกปุ่ม Image From Asset จากนั้นระบบจะแสดงหน้าต่าง ซึ่งจะมียรายการภาพที่ผู้ใช้เคยแทรกไว้ ในบทเรียนแล้ว ให้ผู้ใช้เลือก แล้วคลิกปุ่ม OK เพื่อแทรกรูปภาพที่เลือกลงในเนื้อหาบทเรียน

เอกสารนี้เป็นเอกสารที่สงวนไว้สำหรับการใช้งานเพื่อการศึกษาเท่านั้น ไม่อนุญาตให้นำไปใช้ประโยชน์ด้านการค้า ไม่ว่าจะกรณีใดๆทั้งสิ้น อีกทั้งห้ามมิให้ดัดแปลงเนื้อหา และต้องอ้างอิงถึงเจ้าของเอกสารทุกครั้งที่มีการนำไปใช้



รูปที่ 4.13 การแทรกรูปภาพจากภาพที่เคยแทรกในเนื้อหาบทเรียน

ในช่อง Start Time ผู้ใช้สามารถกำหนดเวลาเริ่มต้นของหน้าบทเรียนนั้นๆ เพื่อให้สอดคล้องกับเสียงประกอบบทเรียนได้ โดยเลือกที่ Check Box แล้วกำหนดจุดของเวลาที่เริ่มเล่นหน้าบทเรียนในหน่วยวินาที

เมื่อผู้ใช้กรอกเนื้อหาบทเรียนเรียบร้อยแล้ว ให้ผู้ใช้คลิกปุ่ม OK จากนั้นจะมีปุ่มให้ผู้ใช้เลือกว่าจะต้องการเพิ่มเนื้อหาบทเรียนอีก หรือคลิกปุ่ม Next เพื่อไปยังขั้นตอนต่อไป

เอกสารนี้เป็นเอกสารที่สงวนไว้สำหรับการใช้งานเพื่อการศึกษาเท่านั้น ไม่อนุญาตให้นำไปใช้ประโยชน์ด้านการค้า ไม่ว่าจะกรณีใดๆ ทั้งสิ้น อีกทั้งห้ามมิให้ดัดแปลงเนื้อหา และต้องอ้างอิงถึงเจ้าของเอกสารทุกครั้งที่มีการนำไปใช้

e-Learning

Profile Lesson Help Logout

Title : Introduction

1/1

MS Sans Seri

+7

Serial number is series
of number

1 2 3 4 5 6 7

Start Time : Sec.

Cancel

More Page

Next>>

รูปที่ 4.14 หน้าจอเมื่อทำการกรอกเนื้อหาบทเรียนเรียบร้อยแล้ว

4.1.6 การสร้างแบบทดสอบ

ขั้นตอนถัดมา เป็นการสร้างแบบทดสอบสำหรับบทเรียนนั้นๆ โดยสามารถสร้าง

แบบทดสอบ ได้ 2 แบบ คือ

1. แบบทดสอบแบบตัวเลือก
2. แบบทดสอบแบบจับคู่

เอกสารนี้เป็นเอกสารที่สงวนไว้สำหรับการใช้งานเพื่อการศึกษาเท่านั้น ไม่อนุญาตให้นำไปใช้ประโยชน์ด้านการค้า ไม่ว่ากรณีใดๆทั้งสิ้น อีกทั้งห้ามมิให้ดัดแปลงเนื้อหา และต้องอ้างอิงถึงเจ้าของเอกสารทุกครั้งที่มีการนำไปใช้

e-Learning

Profile Lesson Help Logout

สร้าง Quiz : เลือกประเภท Quiz ที่ต้องการ

New Matching Quiz

New Choice Quiz

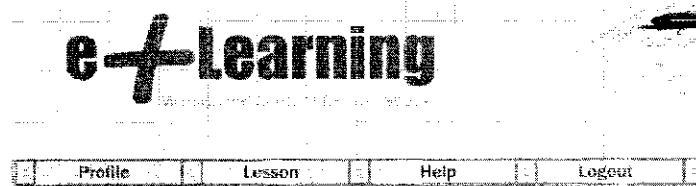
No.	Instruction	Type	No. of Question	Edit Delete
There's no Quiz				

<<back Next>>

รูปที่ 4.15 หน้าจอของการสร้างแบบทดสอบ

ในการสร้างแบบทดสอบ ผู้ใช้สามารถทำได้โดยคลิกปุ่ม Create Choice Quiz ระบบจะแสดงฟอร์มสำหรับกรอกแบบทดสอบแต่ละแบบขึ้นมาให้ผู้สร้างแบบทดสอบ

เอกสารนี้เป็นเอกสารที่สงวนไว้สำหรับการใช้งานเพื่อการศึกษาเท่านั้น ไม่อนุญาตให้นำไปใช้ประโยชน์ด้านการค้า ไม่ว่าจะกรณีใดๆทั้งสิ้น อีกทั้งห้ามมิให้ดัดแปลงเนื้อหา และต้องอ้างอิงถึงเจ้าของเอกสารทุกครั้งที่มีการนำไปใช้



Instruction :

Question 1 :

Image :

Choice 1 :

Choice 2 :

Choice 3 :

Choice 4 :

Correct :

รูปที่ 4.16 การสร้างแบบทดสอบแบบตัวเลือก



คำสั่ง :

คำตอบ มี : คำถาม : คำสั่ง :

1 :

รูปที่ 4.17 การสร้างแบบทดสอบแบบจับคู่

เอกสารนี้เป็นเอกสารที่สงวนไว้สำหรับการใช้งานเพื่อการศึกษาเท่านั้น ไม่อนุญาตให้นำไปใช้ประโยชน์ด้านการค้าไม่ว่ากรณีใดๆทั้งสิ้น อีกทั้งห้ามมิให้ดัดแปลงเนื้อหา และต้องอ้างอิงถึงเจ้าของเอกสารทุกครั้งที่มีการนำไปใช้

เมื่อผู้ใช้ต้องการเพิ่มคำถาม ก็สามารถทำได้ โดยผู้ใช้กดปุ่ม More Question ระบบก็จะแสดงฟอร์มสำหรับกรอกแบบทดสอบเพิ่มขึ้นทีละ 1 ข้อ

The screenshot shows the 'e-Learning' interface. At the top, there's a navigation menu with 'Profile', 'Lesson', 'Help', and 'Logout'. Below that is a search bar labeled 'ค้นหาคำ:'. The main area contains a table for adding questions. The table has three columns: 'คำตอบ ข้อ' (Answer Item), 'คำถาม' (Question), and 'คำเลือก' (Options). There are five rows of input fields for each column. At the bottom of the form, there are three buttons: 'Cancel', 'More Question', and 'Done'.

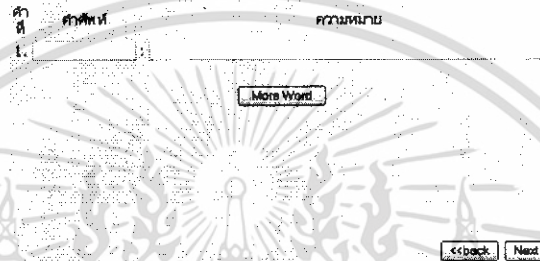
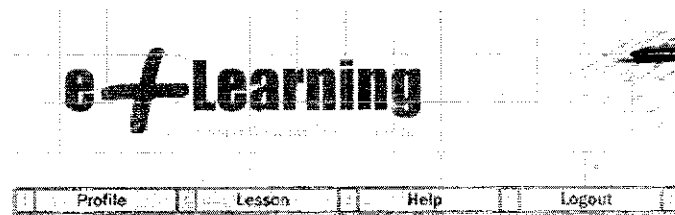
รูปที่ 4.18 การเพิ่มแบบทดสอบทีละ 1 ข้อ

เมื่อสร้างแบบทดสอบเสร็จเรียบร้อยแล้ว ระบบจะแสดงรายการแบบทดสอบที่สร้างไว้แล้ว ผู้ใช้สามารถสร้างแบบทดสอบเพิ่มเติมได้อีก หรือกดปุ่ม Next เพื่อไปยังขั้นตอนถัดไป

4.1.7 การสร้างอภิธานศัพท์

ขั้นตอนที่ 4 ของการสร้างบทเรียน คือ การสร้างส่วนของอภิธานศัพท์ (Glossary) ซึ่งเป็นส่วนที่แสดงความหมาย หรือ คำอธิบาย คำศัพท์ต่างๆ ที่มีอยู่ในบทเรียน ในขั้นตอนนี้ระบบจะแสดงฟอร์มสำหรับกรอกคำศัพท์และคำบรรยายของคำศัพท์นั้นๆ โดยเมื่อผู้ใช้ต้องการเพิ่มคำศัพท์ ก็ให้กดปุ่ม More Word ระบบก็จะแสดงฟอร์มสำหรับกรอกคำศัพท์เพิ่มขึ้นทีละ 1 คำศัพท์

เอกสารนี้เป็นเอกสารที่สงวนไว้สำหรับการใช้งานเพื่อการศึกษาเท่านั้น ไม่อนุญาตให้นำไปใช้ประโยชน์ด้านการค้า ไม่ว่าจะกรณีใดๆทั้งสิ้น อีกทั้งห้ามมิให้ดัดแปลงเนื้อหา และต้องอ้างอิงถึงเจ้าของเอกสารทุกครั้งที่มีการนำไปใช้



รูปที่ 4.19 หน้าจอสำหรับการสร้างอภิธานศัพท์

4.1.8 การใส่เสียงประกอบบทเรียน

ขั้นตอนสุดท้ายของการสร้างบทเรียน คือ การใส่เสียงประกอบบทเรียน ซึ่งอาจเป็นเพลงประกอบ หรือเป็นเสียงบรรยาย ซึ่งรองรับไฟล์นามสกุล .mp3 โดยผู้ใช้สามารถคลิก Browse... เพื่อเลือกไฟล์เสียง มาใช้เป็นเสียงประกอบบทเรียนได้

เอกสารนี้เป็นเอกสารที่สงวนไว้สำหรับการใช้งานเพื่อการศึกษาเท่านั้น ไม่อนุญาตให้นำไปใช้ประโยชน์ด้านการค้า ไม่ว่าจะกรณีใดๆทั้งสิ้น อีกทั้งห้ามมิให้ดัดแปลงเนื้อหา และต้องอ้างอิงถึงเจ้าของเอกสารทุกครั้งที่มีการนำไปใช้

e-Learning

Profile Lesson Help Logout



รูปที่ 4.20 หน้าจอสำหรับการใส่เสียงประกอบบทเรียน

เมื่อเสร็จสิ้นขั้นตอนนี้แล้ว ระบบจะแสดงหน้าจอหลักของผู้ใช้ขึ้นมา จะสังเกตเห็น บทเรียนที่เพิ่งสร้างเสร็จ ปรากฏอยู่ในรายการของบทเรียนที่ได้สร้างไว้แล้ว โดยจะแยกรายการของ บทเรียนไว้ตามกลุ่มวิชา

เอกสารนี้เป็นเอกสารที่สงวนไว้สำหรับการใช้งานเพื่อการศึกษาเท่านั้น ไม่อนุญาตให้นำไปใช้ประโยชน์ด้านการค้า ไม่ว่าจะกรณีใดๆทั้งสิ้น อีกทั้งห้ามมิให้ดัดแปลงเนื้อหา และต้องอ้างอิงถึงเจ้าของเอกสารทุกครั้งที่มีการนำไปใช้

e-Learning

Profile Lesson Help Logout

บทเรียนของคุณ: deark

Create New Lesson

ID: 000001 Title: Introduction to matrx Last Edited: 17 มีนาคม 2549 Template: Edit Delete DA

Math grade 11

000001 Introduction to matrx 17 มีนาคม 2549 003

Delete

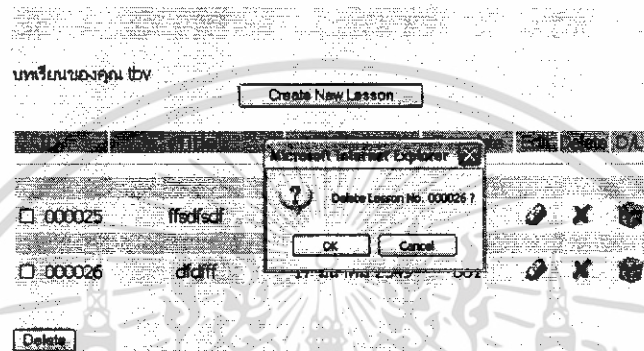
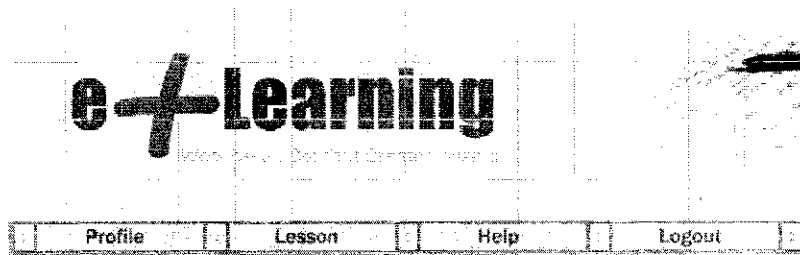
รูปที่ 4.21 หน้าจอหลักของผู้ใช้ หลังการสร้างบทเรียน

4.2 การแก้ไขบทเรียน

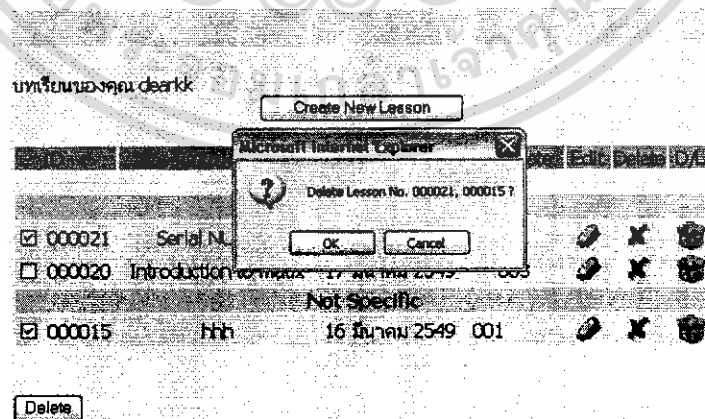
จากหน้าจอหลัก ผู้ใช้สามารถเลือกแก้ไขเปลี่ยนแปลงบทเรียน, ลบบทเรียนที่เคยสร้างไว้แล้ว หรือดาวน์โหลดไฟล์ต่างๆในบทเรียน เพื่อนำไปใช้ดำเนินการเรียนการสอนได้

การลบบทเรียนที่เคยไว้แล้ว ทำได้โดยกดปุ่ม Delete ที่บทเรียนนั้นๆ เพื่อลบบทเรียนทีละ 1 บท หรือเลือกที่ช่อง Check Box ด้านหน้าบทเรียนที่ต้องการจะลบ แล้วกดปุ่ม Delete ที่ท้ายรายการ เพื่อลบบทเรียนทีละมากกว่า 1 บทเรียน

เอกสารนี้เป็นเอกสารที่สงวนไว้สำหรับการใช้งานเพื่อการศึกษาเท่านั้น ไม่อนุญาตให้นำไปใช้ประโยชน์ด้านการค้า ไม่ว่าจะกรณีใดๆทั้งสิ้น อีกทั้งห้ามมิให้ดัดแปลงเนื้อหา และต้องอ้างอิงถึงเจ้าของเอกสารทุกครั้งที่มีการนำไปใช้



รูปที่ 4.22 การลบบทเรียนทีละ 1 บท



รูปที่ 4.23 การลบบทเรียนทีละมากกว่า 1 บท

เอกสารนี้เป็นเอกสารที่สงวนไว้สำหรับการใช้งานเพื่อการศึกษาเท่านั้น ไม่อนุญาตให้นำไปใช้ประโยชน์ด้านการค้า ไม่ว่าจะกรณีใดๆทั้งสิ้น อีกทั้งห้ามมิให้ดัดแปลงเนื้อหา และต้องอ้างอิงถึงเจ้าของเอกสารทุกครั้งที่มีการนำไปใช้

สำหรับการแก้ไขบทเรียน สามารถทำได้โดย กดปุ่ม Edit ที่บทเรียนที่ต้องการจะแก้ไข ระบบจะเข้าสู่ขั้นตอนการแก้ไขบทเรียนตามลำดับ

4.2.1 การแก้ไขบทเรียน

ขั้นตอนการแก้ไขบทเรียน ระบบจะแสดงฟอร์มสำหรับการแก้ไขรายละเอียดต่างๆ ของบทเรียน โดยมีข้อมูลต่างๆ ที่ผู้ใช้เคยกรอกไว้แล้ว สำหรับให้ผู้ใช้แก้ไข ข้อมูลต่างๆ

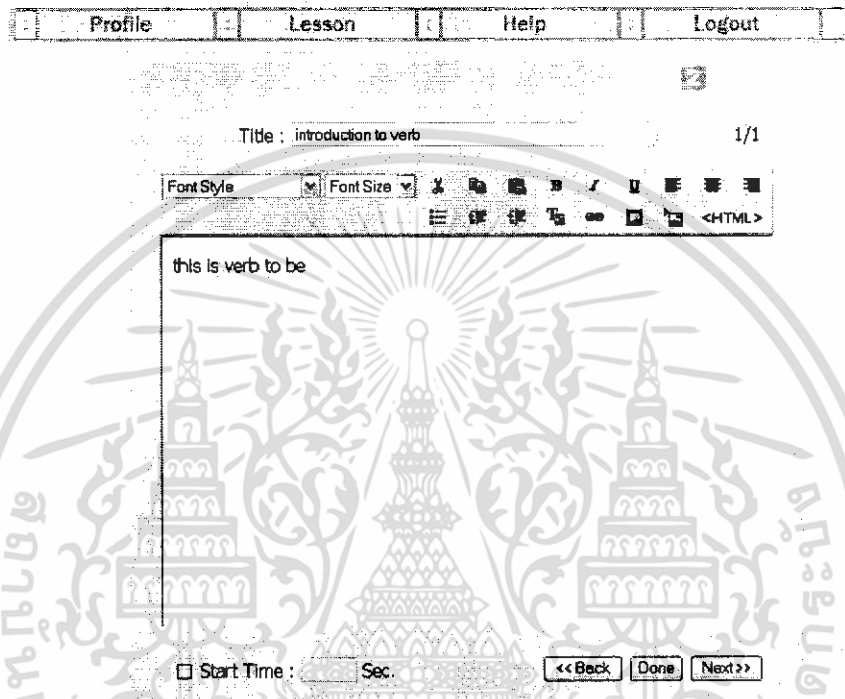
รูปที่ 4.24 หน้าจอสำหรับการแก้ไขบทเรียน

4.2.2 การแก้ไขเนื้อหาในบทเรียน

สำหรับขั้นตอนการแก้ไขเนื้อหาในบทเรียน ผู้ใช้สามารถแก้ไขได้ทั้งเนื้อหาในหน้าที่เคยไว้แล้ว หรือเพิ่มหน้าของเนื้อหาเพิ่มเติมได้

เอกสารนี้เป็นเอกสารที่สงวนไว้สำหรับการใช้งานเพื่อการศึกษาเท่านั้น ไม่อนุญาตให้นำไปใช้ประโยชน์ด้านการค้า ไม่ว่าจะกรณีใดๆทั้งสิ้น อีกทั้งห้ามมิให้ดัดแปลงเนื้อหา และต้องอ้างอิงถึงเจ้าของเอกสารทุกครั้งที่มีการนำไปใช้

e+ Learning



รูปที่ 4.25 หน้าจอสำหรับการแก้ไขเนื้อหาบทเรียน

4.2.3 การแก้ไขแบบทดสอบ

ในการแก้ไขแบบทดสอบ ระบบจะแสดงรายการแบบทดสอบที่มีอยู่ทั้งหมดในบทเรียนตามลำดับการสร้าง ผู้ใช้สามารถเลือกเข้าไปแก้ไขแบบทดสอบ เพิ่มแบบทดสอบ หรือ ลบแบบทดสอบ ได้

เอกสารนี้เป็นเอกสารที่สงวนไว้สำหรับการใช้งานเพื่อการศึกษาเท่านั้น ไม่อนุญาตให้นำไปใช้ประโยชน์ด้านการค้า ไม่ว่าจะกรณีใดๆทั้งสิ้น อีกทั้งห้ามมิให้ดัดแปลงเนื้อหา และต้องอ้างอิงถึงเจ้าของเอกสารทุกครั้งที่มีการนำไปใช้

e-Learning

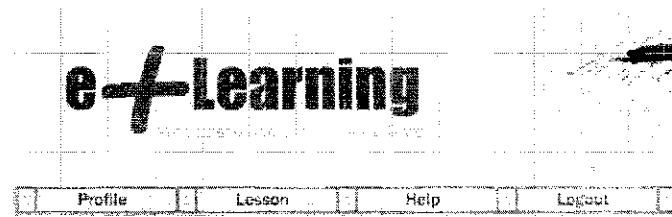
Profile Lesson Help Logout



รูปที่ 4.26 หน้าจอแสดงรายการแบบทดสอบของบทเรียน

4.2.4 การแก้ไขอภิชานศัพท์

ในขั้นตอนนี้จะระบบจะแสดงคำศัพท์ และความหมายของคำศัพท์ที่เคยกรอกไว้แล้วทั้งหมด ผู้ใช้สามารถเพิ่ม หรือแก้ไข คำศัพท์ในอภิชานศัพท์ได้เช่นเดียวกับในขั้นตอนการสร้างอภิชานศัพท์



The screenshot shows a matching exercise interface. It has a table with two columns: "คำศัพท์" (Vocabulary) and "ความหมาย" (Meaning). The first three rows are filled with the words "you", "he", and "she" and their corresponding Thai pronouns "เธอ", "เขา", and "มัน". There are five empty rows below. Below the table is a "More Word" button and a navigation bar with "<<back" and "Next>>" buttons.

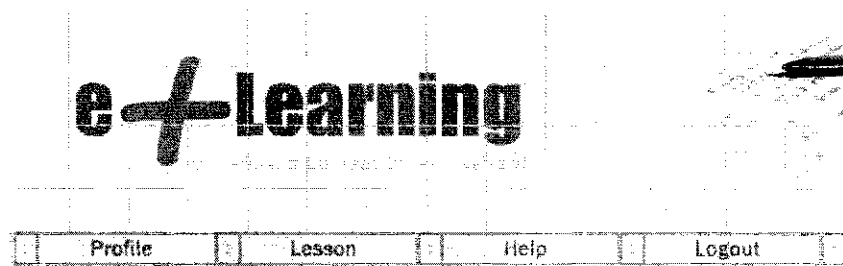
คำศัพท์	ความหมาย
1. you	เธอ
2. he	เขา
3. she	มัน
4.	
5.	

รูปที่ 4.27 หน้าจอของการแก้ไขอภิธานศัพท์

4.2.5 การแก้ไขเสียงประกอบบทเรียน

การแก้ไขเสียงประกอบบทเรียน สามารถทำได้โดยการเลือกไฟล์เสียง ไฟล์ที่ต้องการใหม่ แล้วกดปุ่ม Done เพื่อจบขั้นตอนการแก้ไขบทเรียน

เอกสารนี้เป็นเอกสารที่สงวนไว้สำหรับการใช้งานเพื่อการศึกษาเท่านั้น ไม่อนุญาตให้นำไปใช้ประโยชน์ด้านการค้า ไม่ว่าจะกรณีใดๆทั้งสิ้น อีกทั้งห้ามมิให้ดัดแปลงเนื้อหา และต้องอ้างอิงถึงเจ้าของเอกสารทุกครั้งที่มีการนำไปใช้



รูปที่ 4.28 หน้าจอของการแก้ไขเสียงประกอบบทเรียน

4.3 การนำบทเรียนที่สร้างไปใช้งาน

ในการนำบทเรียนที่สร้างไว้แล้วกับระบบไปใช้งาน สามารถทำได้โดยการกดปุ่ม Download Lesson จากหน้าจอหลักของผู้ใช้ ระบบจะทำการเตรียมไฟล์บทเรียน สำหรับการดาวน์โหลด จากนั้นให้ผู้ใช้กด Click Here To Download เพื่อดาวน์โหลดไฟล์บทเรียน

เอกสารนี้เป็นเอกสารที่สงวนไว้สำหรับการใช้งานเพื่อการศึกษาเท่านั้น ไม่อนุญาตให้นำไปใช้ประโยชน์ด้านการค้า ไม่ว่าจะกรณีใดๆทั้งสิ้น อีกทั้งห้ามมิให้ดัดแปลงเนื้อหา และต้องอ้างอิงถึงเจ้าของเอกสารทุกครั้งที่มีการนำไปใช้

e-Learning

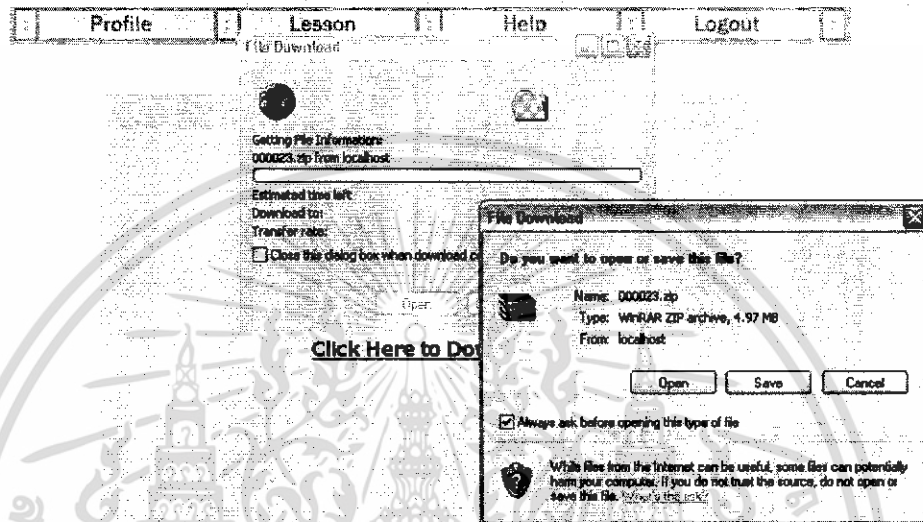
Profile Lesson Help Logout



รูปที่ 4.29 หน้าจอสำหรับการดาวน์โหลดบทเรียน

เอกสารนี้เป็นเอกสารที่สงวนไว้สำหรับการใช้งานเพื่อการศึกษาเท่านั้น ไม่อนุญาตให้นำไปใช้ประโยชน์ด้านการค้า ไม่ว่าจะกรณีใดๆทั้งสิ้น อีกทั้งห้ามมิให้ดัดแปลงเนื้อหา และต้องอ้างอิงถึงเจ้าของเอกสารทุกครั้งที่มีการนำไปใช้

e+ Learning



รูปที่ 4.30 การดาวน์โหลดบทเรียนไปใช้งาน

ไฟล์เนื้อหาบทเรียน และ ไฟล์อื่นๆที่เกี่ยวข้องทั้งหมด จะถูกบีบอัดในรูปแบบไฟล์ .zip ผู้ใช้สามารถทำไฟล์ที่สร้างไปใช้ดำเนินการสอนจริงกับระบบจัดการการเรียนการสอน (Learning Management System : LMS) ได้ๆ ก็ได้ ทั้งนี้เนื่องจากบทเรียนที่ได้จะอยู่ในรูปแบบของเว็บเพจ ซึ่ง LMS ทั่วไปจะสามารถรองรับไฟล์เหล่านี้ได้

เอกสารนี้เป็นเอกสารที่สงวนไว้สำหรับการใช้งานเพื่อการศึกษาเท่านั้น ไม่อนุญาตให้นำไปใช้ประโยชน์ด้านการค้า ไม่ว่าจะกรณีใดๆทั้งสิ้น อีกทั้งห้ามมิให้ดัดแปลงเนื้อหา และต้องอ้างอิงถึงเจ้าของเอกสารทุกครั้งที่มีการนำไปใช้

บทที่ 5

สรุปผลการทดลอง

5.1 สรุปผลการดำเนินการโครงการ

การดำเนินโครงการ ได้ดำเนินการตามขั้นตอนตั้งแต่ ศึกษาถึงโครงสร้างและปัญหาของระบบ E-Learning, ทำการรวบรวมข้อมูลเกี่ยวกับความต้องการของครู อาจารย์ รวมถึงผู้ผลิตสื่อการสอน, นำข้อมูลต่างๆที่รวบรวมได้ มาทำการวิเคราะห์หาแนวทางในการแก้ปัญหา และวางแผนออกแบบ ระบบฐานข้อมูล โปรแกรมประยุกต์ รวมถึงส่วนติดต่อกับผู้ใช้ (Interface) ของระบบจากข้อมูลที่รวบรวมมาได้

นอกจากนี้ ได้ทำการเขียนโปรแกรมส่วนย่อยต่างๆที่ใช้ในระบบ เช่น โปรแกรมแปลงข้อมูลเพื่อเก็บเนื้อหาบทเรียนลงในไฟล์ XML, โปรแกรมระบบสมาชิก, ส่วนติดต่อกับฐานข้อมูล, โปรแกรมสำหรับกรอกเนื้อหาบทเรียนแบบ Rich Text Editor, โปรแกรมสำหรับสร้างแบบทดสอบ และ โปรแกรมสำหรับแสดงผลเนื้อหาบทเรียน

จากนั้นจึงนำโปรแกรมส่วนย่อยต่างๆมาประกอบเข้ากับส่วนติดต่อกับผู้ใช้ เพื่อพัฒนาเป็นระบบสำหรับการสร้างบทเรียนออนไลน์ผ่านเว็บไซต์ ที่มีรูปแบบการทำงานที่ไม่ซับซ้อนมากนัก ทำให้เหมาะกับผู้ใช้ที่ไม่มีความรู้ทางด้านภาษาคอมพิวเตอร์ได้สามารถสร้างบทเรียนออนไลน์ที่สามารถถ่ายทอดเนื้อหาให้มีความน่าสนใจมากยิ่งขึ้น ช่วยพัฒนาระบบการเรียนการสอนผ่านระบบเครือข่ายให้มีประสิทธิภาพยิ่งขึ้น

5.2 ปัญหาที่พบในระหว่างการดำเนินโครงการ

1. ความสามารถของภาษา PHP 5 ยังไม่รองรับการใช้ภาษาไทยอย่างเต็มที่ เท่าที่ควร ทำให้ฟังก์ชันบางอย่างไม่สามารถใช้งานได้ เช่น การติดต่อกับ XML โดยใช้ DOM
2. ข้อจำกัดของการใช้ระบบจำลองเครื่องเป็นเซิร์ฟเวอร์ ไม่สามารถทำงานได้อย่างเต็มที่เหมือนการใช้เครื่องเซิร์ฟเวอร์จริง
3. การใช้งานระบบผ่านเครือข่ายอินเทอร์เน็ตความเร็วต่ำ อาจทำให้การใช้งานระบบมีปัญหาความผิดพลาดเกิดขึ้นได้
4. การพัฒนาเพิ่มเฟลตต้องอาศัยผู้ที่มีความรู้ทางการเขียน Action Script สำหรับเฟลช ทำให้มีข้อจำกัดอยู่บ้าง แต่ทั้งนี้สามารถใช้ภาษาอื่นๆในการพัฒนาเพิ่มเฟลต สำหรับบทเรียนที่สร้างได้

5. การแสดงผลของควมในรปูแบบ HTML ของเฟลชข้งรองรับคำสั่งไม่มกนัก ทำให้อาจเกิดควมคลาดเคลื่อนในการแสดงผลบ้าง เล็กน้อย

5.3 แนวทางการพัฒนาโครงการต่อ

1. เนื้อหาบทเรียนที่สร้างจากระบบอยู่ในรปูแบบไฟล์ XML สามารถพัฒนาเพิ่มเฟลคสำหรับการแสดงผลได้จากภาษาคอมพิวเตอร้ต่างๆ ได้อย่างหลากหลาย
2. เพิ่มความสามารถในส่วนของโปรแกรมสำหรับกรอกเนื้อหาให้มากขึ้น
3. เพิ่มรายละเอียดในการเก็บข้อมูลของบทเรียน ให้การแสดงผลทำได้อย่างมีประสิทธิภาพมากยิ่งขึ้น
4. พัฒนาโครงสร้างของการเก็บเนื้อหาบทเรียนให้เข้าสู่มาตรฐานของระบบ E-Learning ที่เป็นที่ยอมรับ เช่น มาตรฐาน SCORM 2004

5.4 สรุปผล

โครงการนี้ได้ให้ควมสำคัญกับการศึกษา ด้วยเครื่องมือสำหรับช่วยสร้างบทเรียนออนไลน์ผ่านเว็บไซต์ ซึ่งเน้นการใช้งานที่ง่าย และได้ผลเป็นบทเรียนที่มีความน่าสนใจยิ่งขึ้น เพื่อสามารถนำไปใช้กับระบบจัดการการเรียนการสอนใดๆก็ได้ ส่งผลทำให้ระบบการเรียนการสอนผ่านเครือข่ายคอมพิวเตอร์มีการพัฒนากว้างขวาง และมีประสิทธิภาพมากขึ้น

บรรณานุกรม

- [1] กิตติศักดิ์ เจริญ โภคานนท์. คู่มือเรียนเขียนเว็บอีคอมเมิร์ซด้วย PHP 5. พิมพ์ครั้งที่1. กรุงเทพฯ: ชัคเชส มีเดีย. 2548.
- [2] อติศักดิ์ จันทรมิน. สร้าง Web Application อย่างมืออาชีพด้วย PHP ฉบับ Workshop. – กรุงเทพฯ: ซีเอ็ดยูเคชั่น. 2548.
- [3] นิรุช อำนวนศิลป์. สร้างเว็บเพจอย่างไรจึงจำกัด PHP เพื่อประยุกต์ใช้งาน. กรุงเทพฯ: ISBN 974-745-5021.
- [4] กิตติ ภัคดีวิวัฒนะกุล และคณะ. UML-วิเคราะห์และออกแบบระบบเชิงวัตถุ. พิมพ์ครั้งที่2. กรุงเทพฯ: เกทีพี คอมพ์ แอนด์ คอนซัลท์. 2547.
- [5] ขยันจันทรสถาพร และคณะ. หนังสือคู่มือประกอบสื่อเรียนรู้ XML. กรุงเทพฯ: เอ.อาร์. อินฟอร์เมชัน แอนด์ พับลิเคชัน.
- [6] Craig Larman. Applying UML and Patterns second edition. New Jersey: Prentice-Hall.

เอกสารนี้เป็นเอกสารที่สงวนไว้สำหรับการใช้งานเพื่อการศึกษาเท่านั้น ไม่อนุญาตให้นำไปใช้ประโยชน์ด้านการค้า ไม่ว่าจะกรณีใดๆทั้งสิ้น อีกทั้งห้ามมิให้ดัดแปลงเนื้อหา และต้องอ้างอิงถึงเจ้าของเอกสารทุกครั้งที่มีการนำไปใช้