

สำนักหอสมุดกลาง พระจอมเกล้าลาดกระบัง

เครื่องทวนสัญญาณวิทยุรับ-ส่ง

REPEATER

โดย

นายชิษณุพงศ์ นภวิชร์หัตถ์

นายนิติ นิติเกตุโกศล

นายปิติพงษ์ ทองดี

เลขที่.....
เลขทะเบียน..... 62429
วัน,เดือน,ปี..... 18 ส.ค. 2548

b..... 11624930
i.....

ปฏิญานិพนธ์นี้เป็นส่วนหนึ่งของการศึกษาตามหลักสูตรปริญญาวิศวกรรมศาสตรบัณฑิต

สาขาวิชาวิศวกรรมโทรคมนาคม

สถาบันเทคโนโลยีพระจอมเกล้าเจ้าคุณทหารลาดกระบัง

ปีการศึกษา 2548

เอกสารนี้เป็นเอกสารที่สงวนไว้สำหรับการใช้งานเพื่อการศึกษาเท่านั้น ไม่อนุญาตให้นำไปใช้ประโยชน์ด้านการค้า
ไม่ว่ากรณีใดๆทั้งสิ้น อีกทั้งห้ามมิให้ดัดแปลงเนื้อหา และต้องอ้างอิงถึงเจ้าของเอกสารทุกครั้งที่มีการนำไปใช้

เครื่องทวนสัญญาณวิทยุรับ-ส่ง

REPEATER

โดย

นายชัชฌพงษ์ นภวิชร์หัตถ์ 45010385

นายนิติ นิติเกตุโกศล 45010398

นายปิติพงษ์ ทองดี 45010465

อาจารย์ที่ปรึกษา

รศ.ดร. สุวิพล สิทธีวีวภาค

ผศ. เกรียงไกร วงศ์โรจนภรณ์

ปริญญานิพนธ์นี้เป็นส่วนหนึ่งของการศึกษาตามหลักสูตรปริญญาวิศวกรรมศาสตรบัณฑิต

สาขาวิศวกรรมโทรคมนาคม

สถาบันเทคโนโลยีพระจอมเกล้าเจ้าคุณทหารลาดกระบัง

ปีการศึกษา 2548

ผ่านการตรวจชิ้นงานแล้ว

(ลงชื่อ).....ผู้ตรวจ

ผ่านการตรวจรูปเล่มแล้ว

(ลงชื่อ).....ผู้ตรวจ

เอกสารนี้เป็นเอกสารที่สงวนไว้สำหรับการใช้งานเพื่อการศึกษาเท่านั้น ไม่อนุญาตให้นำไปใช้ประโยชน์ด้านการศึกษา
ไม่ว่ากรณีใดๆทั้งสิ้น อีกทั้งห้ามมิให้ดัดแปลงเนื้อหา และต้องอ้างอิงถึงเจ้าของเอกสารทุกครั้งที่มีการนำไปใช้

ปริญญาบัตรปีการศึกษา 2548

ภาควิชาวิศวกรรมโทรคมนาคม

คณะวิศวกรรมศาสตร์ สถาบันเทคโนโลยีพระจอมเกล้าเจ้าคุณทหารลาดกระบัง

เรื่อง เครื่องทวนสัญญาณวิทยุรับ-ส่ง

REPEATER

ผู้จัดทำ

1. นายชิษณุพงศ์ นภวชิรหัตถ์ 45010385
2. นายนิติ นิติเกตุโกศล 45010398
3. นายปิติพงษ์ ทองดี 45010465


.....อาจารย์ที่ปรึกษา
(รศ.ดร. สุวิพล สิทธีวีภาค)


.....อาจารย์ที่ปรึกษา
(ผศ. เกรียงไกร วงศ์โรจนกรณ์)

เอกสารนี้เป็นเอกสารที่สงวนไว้สำหรับการใช้งานเพื่อการศึกษาเท่านั้น ไม่อนุญาตให้นำไปใช้ประโยชน์ด้านการค้า
ไม่ว่ากรณีใดๆทั้งสิ้น อีกทั้งห้ามมิให้ดัดแปลงเนื้อหา และต้องอ้างอิงถึงเจ้าของเอกสารทุกครั้งที่มีการนำไปใช้

เครื่องทวนสัญญาณวิทยุรับ-ส่ง

PEPEATER

โดย นายชัยณพพงศ์ นภวชิรหัตถ์ 45010385
นายนิติ นิติเกตุโกศล 45010398
นายปิติพงษ์ ทองดี 45010465

อาจารย์ที่ปรึกษา รศ.ดร. สุวิพล สิริชชีวภาค
อาจารย์ที่ปรึกษาร่วม ผศ. เกรียงไกร วงศ์โรจนภรณ์

บทคัดย่อ

โครงการนี้เป็นการสร้างเครื่องทวนสัญญาณในระบบ VHF เพื่อให้การติดต่อสื่อสารไปได้ไกลยิ่งขึ้นเพราะในปัจจุบันวิทยุสื่อสารแบบมือถือนิยมใช้ในหน่วยงานต่างๆ ทำให้มีการใช้ช่องความถี่สื่อสารกันมาก และบางครั้งวิทยุมือถือไม่สามารถติดต่อกันได้โดยตรง อันเนื่องมาจากภูมิประเทศจึงจำเป็นจะต้องใช้เครื่องทวนสัญญาณเข้ามาช่วย

ABSTRACT

In this project, the VHF repeater is designed and constructed. It can help the hand-held transceiver faraway for contact. With In present, the hand-held transceiver is popular in many organization. Sometime the channel frequency is full and the hand-held transceiver couldn't contact directly, because of location or distant more than contract. It necessary to have a repeater.

เอกสารนี้เป็นเอกสารที่สงวนไว้สำหรับการใช้งานเพื่อการศึกษาเท่านั้น ไม่อนุญาตให้นำไปใช้ประโยชน์ด้านการค้า ไม่ว่าจะกรณีใดๆทั้งสิ้น อีกทั้งห้ามมิให้ดัดแปลงเนื้อหา และต้องอ้างอิงถึงเจ้าของเอกสารทุกครั้งที่มีการนำไปใช้

สารบัญ

	หน้า
บทที่ 1 บทนำ	1
1.1 แนวความคิด	1
1.2 วัตถุประสงค์ของโครงการ	1
1.3 ขอบเขตและคุณสมบัติของโครงการ	1
บทที่ 2 ทฤษฎีและหลักการ	2
2.1 การสื่อสารเบื้องต้น	2
2.2 มอดูเลตทางความถี่	5
2.3 เครื่องส่ง FM	7
2.4 เครื่องรับชนิดซูเปอร์เฮต	8
2.5 เครื่องรับ FM	10
2.6 ลิมิเตอร์	11
2.7 การควบคุมความถี่อัตโนมัติ	11
2.8 วงจรขยายแบบอนอินเวอร์ตติ้ง	13
2.9 วงจรออสซิลเลเตอร์	15
2.9.1 หลักการของวงจรออสซิลเลเตอร์	16
2.9.2 วงจรออสซิลเลเตอร์เบื้องต้น	17
2.9.3 วงจรออสซิลเลเตอร์ย่านความถี่สัญญาณวิทยุ	18
2.9.4 วงจรออสซิลเลเตอร์ใช้ฟลิปคอร์ดหรือคริสตอล	19
2.9.5 มอดูเลเตอร์ที่ใช้แวกเรเตอร์	21
2.10 แอมพลิฟายเออร์แบบคลาส C	22
2.11 การแปลงหน่วยกำลังงาน	25
บทที่ 3 การสร้างและออกแบบวงจร	27
3.1 ภาคเครื่องส่ง	27
3.1.1 วงจรขยายกำลัง	27
3.1.2 วงจรออสซิลเลเตอร์	27
3.1.3 วงจรทวีคูณความถี่	28
3.1.4 วงจรรวมภาคเครื่องส่ง	30
3.2 ภาคเครื่องรับ	30
3.2.1 วงจรจูนและวงจรขยายความถี่ RF	30
3.2.2 วงจรมิกเซอร์และออสซิลเลเตอร์	31
3.2.3 วงจรกรองและขยายความถี่ IF	33

เอกสารนี้เป็นเอกสารที่สงวนไว้สำหรับการใช้งานเพื่อการศึกษาเท่านั้น ไม่อนุญาตให้นำไปใช้ประโยชน์ด้านการค้า
ไม่ว่ากรณีใดๆทั้งสิ้น อีกทั้งห้ามมิให้ดัดแปลงเนื้อหา และต้องอ้างอิงถึงเจ้าของเอกสารทุกครั้งที่มีการนำไปใช้

สารบัญ(ต่อ)

	หน้า
3.2.4 วงจรมิกเซอร์ครั้งที่ 2 , คริสตอลออสซิลเลเตอร์, เอฟเอ็มดีเท็คเตอร์, เอเอฟซี และปรับสเกวิลซ์	33
3.2.5 วงจรขยายสัญญาณเสียง	35
3.2.6 วงจรวงจรรวมภาคเครื่องรับ	36
บทที่ 4 การทดลองและผลการทดลอง	37
4.1 ภาคเครื่องส่ง	37
4.2 ภาคเครื่องรับ	41
บทที่ 5 สรุปและวิเคราะห์	51
ภาคผนวก	
บรรณานุกรม	



เอกสารนี้เป็นเอกสารที่สงวนไว้สำหรับการใช้งานเพื่อการศึกษาเท่านั้น ไม่อนุญาตให้นำไปใช้ประโยชน์ด้านการค้า
ไม่ว่ากรณีใดๆทั้งสิ้น อีกทั้งห้ามมิให้ดัดแปลงเนื้อหา และต้องอ้างอิงถึงเจ้าของเอกสารทุกครั้งที่มีการนำไปใช้

สารบัญรูปภาพ

	หน้า
รูปที่ 2.1 แสดงการรับ-ส่งแบบ Simplex Single Frequency	2
รูปที่ 2.2 (ก) แสดงการรับ-ส่งแบบ Simplex Double Frequency	3
รูปที่ 2.2 (ข) แสดงการรับ-ส่งแบบ Simplex Double Frequency โดยใช้เครื่องทวนสัญญาณ	3
รูปที่ 2.3 แสดงการรับ-ส่งแบบ Duplex Double Frequency	4
รูปที่ 2.4 บล็อกไดอะแกรมอย่างง่ายของเครื่องทวนสัญญาณวิทยุ	5
รูปที่ 2.5 การมอดูเลตทางความถี่	6
รูปที่ 2.6 แผนผังเครื่องส่ง FM อย่างง่าย	7
รูปที่ 2.7 แผนผังเครื่องส่งกระจายเสียง FM แบบคุณภาพความถี่ (มัลติพลาย)	8
รูปที่ 2.8 แผนผังเครื่องรับชนิดซูเปอร์เฮต	9
รูปที่ 2.9 แผนผังของเครื่องรับ FM	10
รูปที่ 2.10 วงจรลิมิตเตอร์จะขจัดคั่นอยส์และการเปลี่ยนแปลงทางแอมพลิจูดของสัญญาณ FM	11
รูปที่ 2.11 วิธีการควบคุมความถี่ AFC ของเครื่องรับ FM	12
รูปที่ 2.12 วงจร AFC อย่างง่าย	13
รูปที่ 2.13 แสดงทิศทางการไหลของกระแส และขั้วของแรงดันเมื่อป้อนแหล่งจ่ายไฟชนิดต่างๆ	14
รูปที่ 2.14 วงจรออสซิลเลเตอร์เบื้องต้น	17
รูปที่ 2.15 วงจรฮาร์ทเลย์ออสซิลเลเตอร์	18
รูปที่ 2.16 วงจรสมมูลของพนักคริสตอล	20
รูปที่ 2.17 วงจรคริสตอลออสซิลเลเตอร์	20
รูปที่ 2.18 แสดงผลึกควอตซ์และการตัดผลึก	21
รูปที่ 2.19 วงจรมอดูเลเตอร์ที่ใช้วาแรกเตอร์	22
รูปที่ 2.20 แอมพลิฟายเออร์คลาส C	23
รูปที่ 2.21 รูปคลื่นของแอมพลิฟายเออร์แบบคลาส C	24
รูปที่ 3.1 วงจรขยายกำลัง	27
รูปที่ 3.2 วงจรออสซิลเลเตอร์	28
รูปที่ 3.3 วงจรทวีคูณความถี่	29
รูปที่ 3.4 วงจรรวมภาคเครื่องส่ง	30
รูปที่ 3.5 วงจรจูนและวงจรขยายความถี่ RF	31
รูปที่ 3.6 วงจรมิกเซอร์และออสซิลเลเตอร์	32
รูปที่ 3.7 วงจรกรองและขยายความถี่ IF	33
รูปที่ 3.8 วงจรมิกเซอร์ครั้งที่ 2, คริสตอลออสซิลเลเตอร์, เอฟเอ็มดีเท็คเตอร์, เอเอฟซีและสควีลช์	34

เอกสารนี้เป็นเอกสารที่สงวนไว้สำหรับการใช้งานเพื่อการศึกษาเท่านั้น ไม่อนุญาตให้นำไปใช้ประโยชน์ด้านการค้า
ไม่ว่ากรณีใดๆทั้งสิ้น อีกทั้งห้ามมิให้ดัดแปลงเนื้อหา และต้องอ้างอิงถึงเจ้าของเอกสารทุกครั้งที่มีการนำไปใช้

สารบัญรูปภาพ(ต่อ)

	หน้า
รูปที่ 3.9 วงจรขยายสัญญาณเสียง	35
รูปที่ 3.10 วงจรรวมภาคเครื่องรับ	36
รูปที่ 4.1 สัญญาณจากวงจรกำเนิดความถี่ของเครื่องส่งที่ TR1	37
รูปที่ 4.2 สัญญาณจากวงจรทวีคูณความถี่เป็น 2 เท่าของเครื่องส่งที่ TR2	38
รูปที่ 4.3 สัญญาณจากวงจรทวีคูณความถี่เป็น 2 เท่าของเครื่องส่งที่ TR3	39
รูปที่ 4.4 การลดทอนของเครื่องวัดที่อินพุต 0 dBm 144 MHz	40
รูปที่ 4.5 สัญญาณอินพุตวงจรอาร์เอฟแอมป์ของเครื่องรับ	41
รูปที่ 4.6 สัญญาณเอาต์พุตวงจรอาร์เอฟแอมป์ของเครื่องรับ	42
รูปที่ 4.7 สัญญาณวงจรออสซิลเลเตอร์ของเครื่องรับ	42
รูปที่ 4.8 สัญญาณไอเอฟของวงจรมิกเซอร์ของเครื่องรับ	43
รูปที่ 4.9 สัญญาณเอาต์พุตจากวงจรไอเอฟแอมป์ของเครื่องรับ	44
รูปที่ 4.10 สัญญาณอินพุตและเอาต์พุตของวงจรออดิโอแอมป์ของเครื่องรับ	44
รูปที่ 4.11 การวัดระยะห่างของวิทยุมือถือที่ทำการติดต่อกันโดยตรง	45
รูปที่ 4.12 การวัดระยะห่างของวิทยุมือถือที่ทำการติดต่อกันโดยผ่านเครื่องทวนสัญญาณวิทยุ	45
รูปที่ 4.13 กราฟแสดงความแรงของสัญญาณที่ระยะทางต่างๆ	47
รูปที่ 4.14 แสดงการวางอุปกรณ์ของเครื่องส่ง	48
รูปที่ 4.15 แสดงการวางอุปกรณ์ของเครื่องรับ	48
รูปที่ 4.16 แสดงการวางอุปกรณ์ส่งทดลอง	49
รูปที่ 4.17 แสดงการรวมอุปกรณ์ที่สมบูรณ์	50

เอกสารนี้เป็นเอกสารที่สงวนไว้สำหรับการใช้งานเพื่อการศึกษาเท่านั้น ไม่อนุญาตให้นำไปใช้ประโยชน์ด้านการค้า ไม่ว่ากรณีใดๆทั้งสิ้น อีกทั้งห้ามมิให้ดัดแปลงเนื้อหา และต้องอ้างอิงถึงเจ้าของเอกสารทุกครั้งที่มีการนำไปใช้

สารบัญตาราง

ตารางที่ 4.1 ผลจากการวัดความแรงที่ระยะทางต่าง ๆ

หน้า
46



เอกสารนี้เป็นเอกสารที่สงวนไว้สำหรับการใช้งานเพื่อการศึกษาเท่านั้น ไม่อนุญาตให้นำไปใช้ประโยชน์ด้านการค้า
ไม่ว่ากรณีใดๆทั้งสิ้น อีกทั้งห้ามมิให้ดัดแปลงเนื้อหา และต้องอ้างอิงถึงเจ้าของเอกสารทุกครั้งที่มีการนำไปใช้

บทที่ 1

บทนำ

1.1 แนวความคิด

ในปัจจุบันเครื่องรับ-ส่งวิทยุในระบบ VHF/FM ย่านความถี่ 140-150 MHz และเครื่องรับ-ส่งวิทยุในย่านความถี่ Citizen Band หรือย่านอื่นๆ นับว่าเป็นที่นิยมใช้กันอย่างแพร่หลายมากเพราะใช้งานง่าย มีความคล่องตัวสูง อีกทั้งราคาไม่แพงและง่ายต่อการบำรุงรักษา จึงเป็นที่นิยมใช้ในหน่วยงานราชการต่างๆ ทั้งทหาร ตำรวจ และหน่วยงานของรัฐตลอดจนหน่วยงานเอกชนบางแห่ง

โดยทั่วไปคลื่นวิทยุย่านความถี่ VHF นี้ คลื่นสัญญาณจะเดินทางเป็นเส้นตรง หรือที่เรียกว่า Line Of Sight ถ้ามีสิ่งกีดขวางการเคลื่อนที่ของคลื่นวิทยุจะทำให้คลื่นวิทยุเกิดการเบี่ยงเบน และอาจหายในที่สุด ดังนั้นระยะทางหรือรัศมีในการติดต่อของวิทยุรับ-ส่ง VHF/FM นี้จึงถูกจำกัดให้ขึ้นอยู่กับระยะทาง ภูมิประเทศ ความสูงของสายอากาศ ชนิดของสายอากาศ กำลังของเครื่องส่งและความไวของเครื่องรับ

เมื่อพิจารณาแล้วเห็นว่าได้ว่าการติดต่อทางคลื่นวิทยุระหว่างเครื่องรับ-ส่ง ประเภทมือถือด้วยกันเองหรือติดรถยนต์กับรถยนต์ จะถูกจำกัดระยะทางลงมา เนื่องจากความสูงของสายอากาศน้อยมาก และโดยเฉพาะอย่างยิ่งเครื่องวิทยุมือถือซึ่งเป็นเครื่องขนาดเล็กมีกำลังต่ำ ดังนั้นการใช้วิทยุสื่อสารแบบมือถือ หรือแบบติดรถยนต์ให้มีประสิทธิภาพในการติดต่อให้ได้เป็นระยะไกลๆ ดังนั้นจึงได้มีการพัฒนาประสิทธิภาพในการติดต่อให้สูงขึ้นจำเป็นต้องใช้สถานีทวนสัญญาณ

ระบบสถานีทวนสัญญาณ โดยทั่วไปก็คือสถานีตัวกลางที่ช่วยถ่ายทอดสัญญาณให้ระหว่างสถานีสองสถานีที่ไม่สามารถติดต่อกันได้โดยตรง ซึ่งโดยมากจะเป็นระบบอัตโนมัติ เช่น คู่สถานีที่ใช้เครื่องรับส่งแบบมือถือหรือแบบติดรถยนต์ สามารถเพิ่มขีดความสามารถในการติดต่อโดยใช้ Repeater เป็นตัวกลางถ่ายทอดสัญญาณ

1.2 วัตถุประสงค์ของโครงการ

1. สร้างขึ้นเพื่อให้ติดต่อสัญญาณได้ไกลขึ้นเมื่อไม่สามารถรับถึงกันได้โดยตรง
2. ใช้ช่องสัญญาณในการติดต่อสื่อสารกันสองช่องสัญญาณเพราะป้องกันการรบกวน
3. สะดวกในการติดตั้งในที่สูง เพราะตัว Repeater จะอยู่ในกล่อง

1.3 ขอบเขตและคุณสมบัติของโครงการ

1. เป็นเครื่องทวนสัญญาณที่รับ-ส่งแบบทิศทางเดียว
2. ความถี่ที่ใช้ในการสื่อสารอยู่ในย่าน VHF 144-150 MHz
3. เครื่องทวนสัญญาณจะรับ-ส่ง โดยใช้ความถี่ต่างกัน

เอกสารนี้เป็นเอกสารที่สงวนไว้สำหรับการใช้งานเพื่อการศึกษาเท่านั้น ไม่อนุญาตให้นำไปใช้ประโยชน์ด้านการค้า ไม่ว่ากรณีใดๆทั้งสิ้น อีกทั้งห้ามมิให้ดัดแปลงเนื้อหา และต้องอ้างอิงถึงเจ้าของเอกสารทุกครั้งที่มีการนำไปใช้

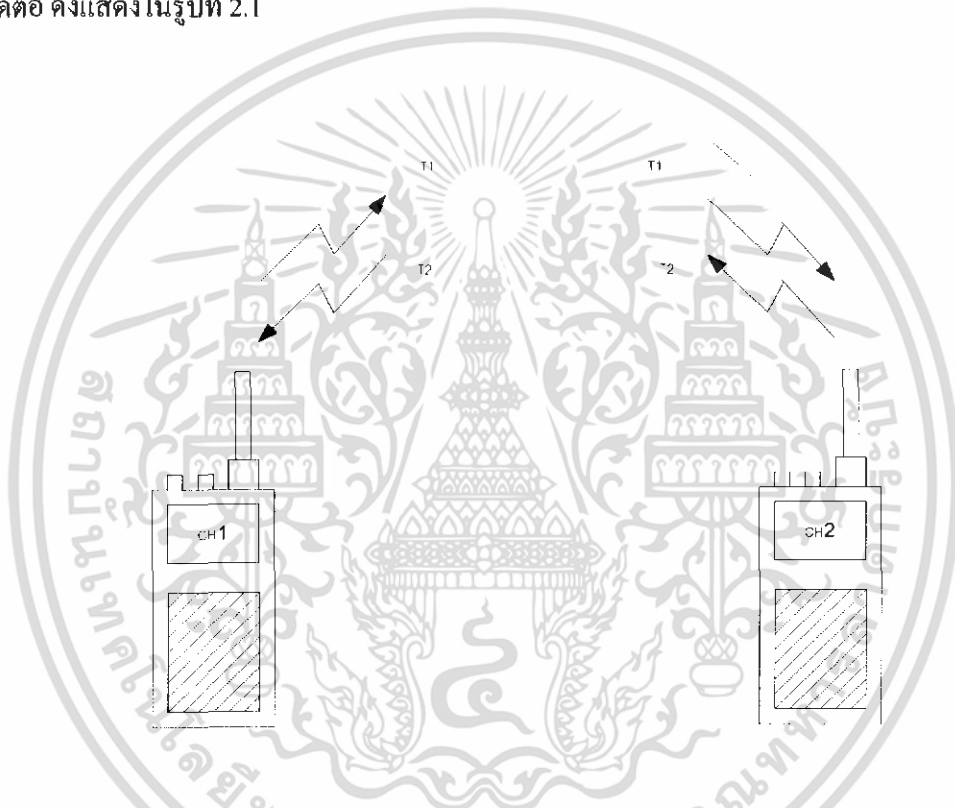
บทที่ 2 ทฤษฎีและหลักการ



2.1 การสื่อสารเบื้องต้น

การติดต่อสื่อสารที่ใช้งานทั่วไปต้องจัดให้เหมาะสมกับการใช้งานแต่ละรูปแบบ ซึ่งสามารถจะแบ่งเป็นหลักใหญ่ๆ ได้ดังนี้ คือ

1.แบบ Simplex Single Frequency เป็นแบบที่เครื่องรับและเครื่องที่ส่งใช้คลื่นในการติดต่อเป็นคลื่นความถี่เดียวกัน แบบนี้สะดวกในการติดต่อระหว่างจุดต่อจุดและเป็นกลุ่ม แต่ถูกจำกัดด้วยระยะทางในการติดต่อ ดังแสดงในรูปที่ 2.1



รูปที่ 2.1 แสดงการรับ-ส่งแบบ Simplex Single Frequency

2.แบบ Simplex Double Frequency คล้ายกับแบบแรก แตกต่างกันที่คลื่นรับและส่งมีความถี่ต่างกัน (คือรับความถี่หนึ่ง แต่ส่งอีกความถี่หนึ่ง) ดังแสดงในรูปที่ 2.2 (ก) ข้อดี คือ สามารถใช้ร่วมกับระบบ Repeater เพื่อเพิ่มระยะทางในการติดต่อได้ไกลขึ้น ดังแสดงในรูปที่ 2.2 (ข)

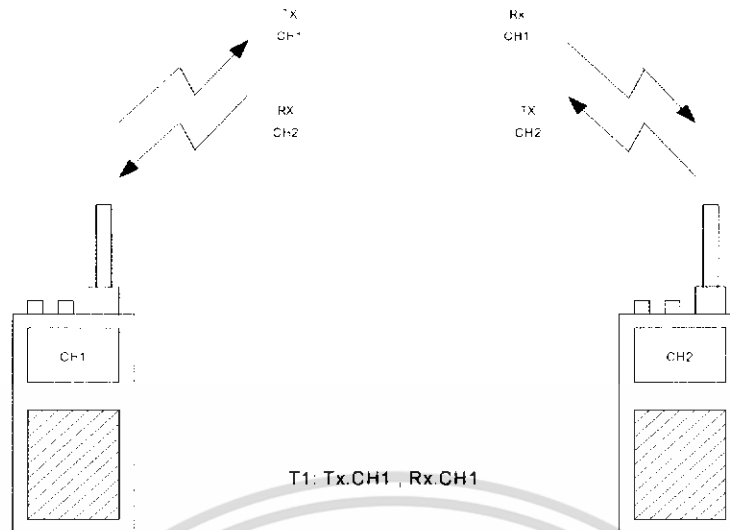
3.แบบ Duplex Double Frequency เป็นแบบที่นิยมใช้เครื่องรับและเครื่องส่งความถี่ต่างกันและสามารถรับ-ส่งในเวลาเดียวกัน แบบนี้เหมาะที่จะใช้ร่วมกับโทรศัพท์แต่ขอบเขตของการติดต่อถูกจำกัดเช่นเดียวกับแบบแรก เครื่องวิทยุรับ-ส่งที่นิยมใช้กันอยู่ในปัจจุบัน ส่วนใหญ่สามารถที่จะรับ-ส่งในระบบ Simplex Single Frequency และ Simplex Double Frequency ได้ในตัวอยู่แล้ว ดังนั้น การนำเครื่องรับ-ส่งวิทยุมือถือเหล่านี้ มาใช้งานอย่างมีประสิทธิภาพโดยร่วมกับระบบ Repeater แบบ Simplex Double เอกสารนี้เป็นเอกสารที่สงวนไว้สำหรับการใช้งานเพื่อการศึกษาเท่านั้น ไม่อนุญาตให้นำไปใช้ประโยชน์ด้านการค้าไม่ว่ากรณีใดๆทั้งสิ้น อีกทั้งห้ามมิให้ดัดแปลงเนื้อหา และต้องอ้างอิงถึงเจ้าของเอกสารทุกครั้งที่มีการนำไปใช้

Frequency จึงเป็นไปได้อย่างสะดวก เพราะไม่จำเป็นต้องแก้ไขระบบในเครื่องวิทยุเหล่านั้นเพิ่มเติม ดังแสดงในรูปที่ 2.3



รูปที่ 2.2 (ข) แสดงการรับ-ส่งแบบ Simplex Double Frequency โดยใช้เครื่องทวนสัญญาณ

เอกสารนี้เป็นเอกสารที่สงวนไว้สำหรับการใช้งานเพื่อการศึกษาเท่านั้น ไม่อนุญาตให้นำไปใช้ประโยชน์ด้านการค้า ไม่ว่ากรณีใดๆทั้งสิ้น อีกทั้งห้ามมิให้ดัดแปลงเนื้อหา และต้องอ้างอิงถึงเจ้าของเอกสารทุกครั้งที่มีการนำไปใช้



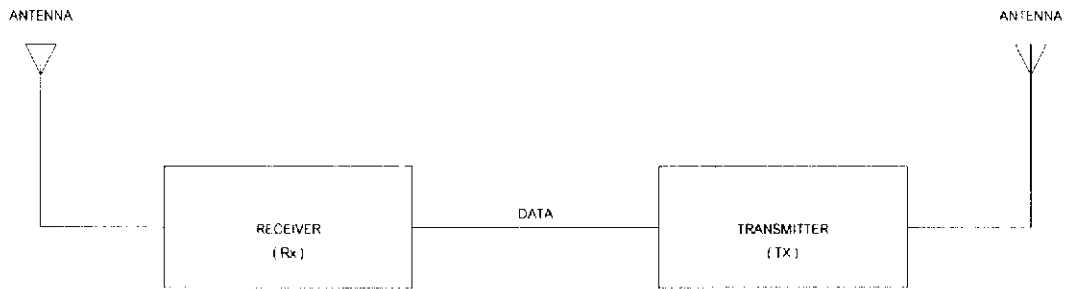
รูปที่ 2.3 แสดงการรับ-ส่งแบบ Duplex Double Frequency

ระบบ Repeater โดยทั่วไปก็คือสถานีตัวกลางที่ช่วยถ่ายทอดสัญญาณให้ระหว่างสถานีคือระหว่างสถานีสองสถานีที่ไม่สามารถติดต่อกันได้โดยตรง โดยมากจะเป็นระบบอัตโนมัติ เช่น สถานีที่ใช้เครื่องรับ-ส่งแบบมือถือหรือแบบติดตั้งบนรถสามารถเพิ่มขีดความสามารถในการติดต่อโดยใช้ Repeater เป็นตัวกลางถ่ายทอดสัญญาณ ส่วนประกอบของ Repeater ประกอบด้วยส่วนใหญ่ว่า คือ

1. ภาครับ
2. ภาคส่ง
3. ระบบสายอากาศ
4. ภาคควบคุมระบบ
5. ภาคจ่ายไฟ

อุปกรณ์ต่อรวมอื่นๆ เพื่อเพิ่มความสามารถในการติดต่อ เช่น โทรศัพท์ วิทยุสื่อสาร โทรคมนาคม ที่สามารถใช้ร่วมกับเครื่องทวนสัญญาณได้

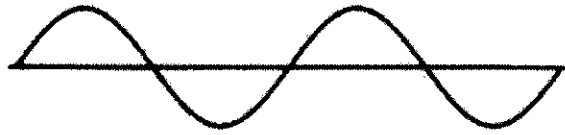
Repeater แบบง่ายๆ สามารถสร้างขึ้นโดยใช้เครื่องรับและเครื่องส่งที่มีความถี่ต่างกัน แต่ต้องมีวงจร Carrier Operator Relay (COR) ซึ่งจะควบคุมให้ภาคส่งทำงาน เมื่อภาครับฯ สัญญาณเข้ามาได้และนำข่าวสารหรือข้อมูลที่ Detect ได้จากภาครับนั้นไป Modulate (มอดูเลต) กับภาคส่งเพื่อส่งออกอากาศไปอีกความถี่หนึ่ง



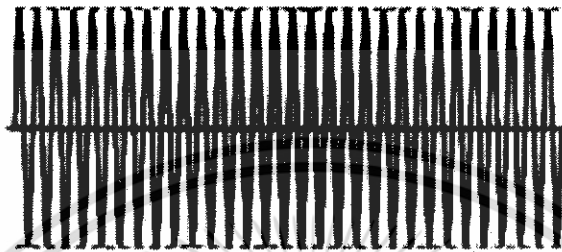
รูปที่ 2.4 บล็อกไดอะแกรมอย่างง่ายของเครื่องทวนสัญญาณวิทยุ

2.2 มอดูเลตทางความถี่

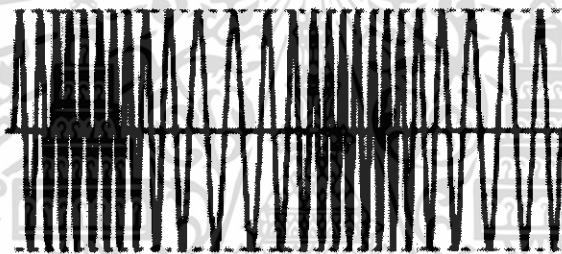
รูปคลื่นของสัญญาณ FM เกิดจากสัญญาณมอดูเลต ดังรูปที่ 2.5 (ก) เช่น สัญญาณเสียงซึ่งเป็นข่าวสารเข้าไปมอดูเลตลงบนสัญญาณพาหะดังรูปที่ 2.5 (ข) สัญญาณพาหะหลังจากมอดูเลตแล้วในรูปที่ 2.5 (ค) เป็นสัญญาณ FM จะเห็นว่าที่เวลา t_0 สัญญาณ FM อยู่ที่ความถี่กลาง เมื่อสัญญาณที่เข้ามามอดูเลตมีค่าทางบวกสูงสุด ความถี่ของพาหะจะเพิ่มขึ้นสูงสุด นั่นคือสัญญาณมอดูเลตถึงจุดยอดสุด (สัญญาณมอดูเลตมีขนาดสูงสุดนั่นเอง) ที่เวลา t_1



(ก) สัญญาณมอดูเลต



(ข) พาหะก่อนถูกมอดูเลต



(ค) พาหะที่มอดูเลตทาง FM แล้ว

รูปที่ 2.5 การมอดูเลตทางความถี่

ที่เวลา t_2 สัญญาณมอดูเลตลดลงเป็นศูนย์ ความถี่ของพาหะก็จะลดลงมาที่ความถี่กลางดั้งเดิม หลังจากเวลาสัญญาณมอดูเลตที่มีค่าต่ำกว่าศูนย์กลายเป็นลบ พาหะจะมีความถี่ลดลงต่ำกว่าความถี่กลาง และเมื่อเวลาสัญญาณมอดูเลตกลับเป็นศูนย์อีกครั้งหนึ่ง ความถี่ของพาหะก็จะกลับมาที่ความถี่กลาง ดั้งเดิมเช่นกัน ในช่วงเวลา t_4 ถึง t_5 ก็จะซ้ำแบบเดิมเรื่อยๆ ไปสรุปแล้วความถี่ของพาหะจะเปลี่ยนแปลงไปตามแอมพลิจูดของสัญญาณมอดูเลต และพาหะยังคงอยู่ที่ความถี่กลางเมื่อสัญญาณมอดูเลตเป็นศูนย์

ช่วงความถี่ที่พาหะเบี่ยงเบนไปจากความถี่กลางเรียกว่า ความถี่เบี่ยงเบน(Frequency Deviation) หรือดีวีเอชเอ็น ตัวอย่างเช่น พาหะมีความถี่ 100 เมกกะเฮิร์ตซ์ ลดลงต่ำสุดเป็น 99.9 เมกกะเฮิร์ตซ์ และเพิ่มขึ้นสูงสุดเป็น 100.1 เมกกะเฮิร์ตซ์ สลับไปมาเช่นนี้ หมายความว่าช่วงความถี่เบี่ยงเบนเท่ากับ ± 0.1 เมกกะเฮิร์ตซ์ หรือ ± 100 กิโลเฮิร์ตซ์

เอกสารนี้เป็นเอกสารที่สงวนไว้สำหรับการใช้งานเพื่อการศึกษาเท่านั้น ไม่อนุญาตให้นำไปใช้ประโยชน์ด้านการค้า ไม่ว่าจะกรณีใดๆทั้งสิ้น อีกทั้งห้ามมิให้ดัดแปลงเนื้อหา และต้องอ้างอิงถึงเจ้าของเอกสารทุกครั้งที่มีการนำไปใช้

อัตราการใช้แบนด์วิดท์ของสัญญาณ FM ขึ้นอยู่กับความถี่ของสัญญาณที่เข้ามาออดิโอ ตัวอย่างเช่น ถ้าสัญญาณที่เข้ามาออดิโอเป็นโทน (สัญญาณเสียง) ความถี่ 1,000 เฮิร์ตซ์ อัตราการใช้แบนด์วิดท์ของสัญญาณ FM จะเท่ากับ 1,000 ครั้งต่อวินาที ถ้าสัญญาณที่เข้ามาออดิโอเพิ่มความถี่เป็น 10 กิโลเฮิร์ตซ์ โดยคงค่าแอมพลิจูดเท่าเดิม ช่วงความถี่ที่เบี่ยงเบนก็ยังคงเท่าเดิม คือเท่ากับ ± 100 กิโลเฮิร์ตซ์ แต่อัตราการใช้แบนด์วิดท์จะเพิ่มเป็น 10,000 ครั้งต่อวินาที นั่นคือ ความถี่ของสัญญาณที่เข้ามาออดิโอเป็นตัวกำหนดอัตราการใช้แบนด์วิดท์

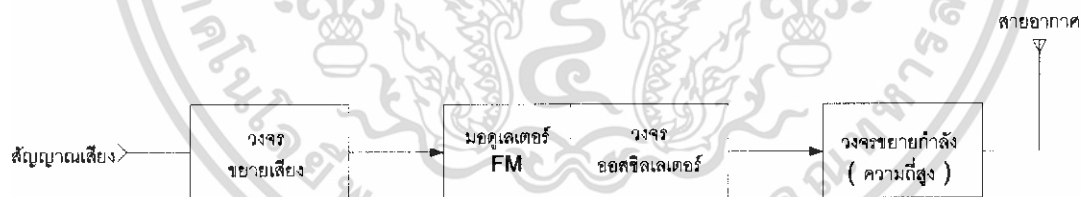
ถ้าปรับแอมพลิจูดของสัญญาณออดิโอจะเป็นตัวกำหนดช่วงความถี่ที่เบี่ยงเบน ตัวอย่างเช่น สัญญาณโทนที่มีแอมพลิจูดสูงจะทำให้ความถี่ที่เบี่ยงเบนไป ± 100 กิโลเฮิร์ตซ์ สัญญาณโทนที่มีแอมพลิจูดน้อยลงจะทำให้ความถี่ที่เบี่ยงเบนไป ± 50 กิโลเฮิร์ตซ์

กล่าวโดยสรุป สัญญาณ FM มีคุณสมบัติที่สำคัญดังนี้

1. มีแอมพลิจูดคงที่ตลอด แต่ความถี่เปลี่ยนแปลงตามสัญญาณที่เข้ามาออดิโอ
2. อัตราการใช้แบนด์วิดท์ของสัญญาณพหุมีค่าเท่ากับความถี่ของสัญญาณที่เข้ามาออดิโอ
3. ช่วงความถี่ที่เบี่ยงเบน (หรือดีวีชัน) เป็นสัดส่วนกับแอมพลิจูดของสัญญาณที่เข้ามาออดิโอ

2.3 เครื่องส่ง FM

จากแผนผังของเครื่องส่ง FM ในรูปที่ 2.6 สัญญาณเสียงผ่านการขยายแล้วป้อนสู่วงจรมอดูเลเตอร์ วงจรมอดูเลเตอร์นี้จะทำการเปลี่ยนความถี่ของสัญญาณเสียงตามลำดับ พหุ FM ที่ถูกมอดูเลตแล้วจะถูกขยายโดยภาควงจรขยายกำลังสุดท้ายป้อนสู่สายอากาศเพื่อส่งออกอากาศต่อไป



รูปที่ 2.6 แผนผังเครื่องส่ง FM อย่างง่าย

เครื่องส่งที่กล่าวมาข้างต้นอาจเกิดปัญหาเมื่อเราต้องการส่งออกอากาศที่มีความถี่สูงๆ เช่น เครื่องส่งกระจายเสียง FM (ซึ่งมีความถี่อยู่ระหว่าง 88 ถึง 108 เมกกะเฮิร์ตซ์) ทำงานที่ความถี่สูง ทำให้ยากต่อการควบคุมให้ความถี่ที่ นอกจากนั้นการควบคุมการเบี่ยงเบนความถี่ก็ทำได้ยากขึ้นด้วย วิธีแก้ปัญหาดังกล่าวสามารถทำได้หลายวิธีแตกต่างกันออกไป

ในรูปที่ 2.7 แสดงการใช้ความถี่ของออสซิลเลเตอร์ 8 เมกกะเฮิร์ตซ์ และมีมัลติพลาย (หรือคูณ) ความถี่ขึ้นไปเป็น 96 เมกกะเฮิร์ตซ์ การคูณความถี่นี้ทำได้โดยใช้วงจรมัลติพลาย หลักการของวงจรมัลติ

เอกสารนี้เป็นเอกสารที่สงวนไว้สำหรับการใช้งานเพื่อการศึกษาเท่านั้น ไม่อนุญาตให้นำไปใช้ประโยชน์ด้านการค้า ไม่ว่าจะกรณีใดๆทั้งสิ้น อีกทั้งห้ามมิให้ดัดแปลงเนื้อหา และต้องอ้างอิงถึงเจ้าของเอกสารทุกครั้งที่มีการนำไปใช้

พลายก็คือ ใช้คุณสมบัติความไม่ลิเนียร์ของวงจรรขยาย ซึ่งจะทำการกำเนิดสัญญาณฮาร์โมนิกออกมาจำนวนมาก จากนั้นวงจรแท็งก์ที่เอาท์พุทจะจูนเอาเฉพาะความถี่ฮาร์โมนิกที่ต้องการใช้ประโยชน์ โดยทั่วไปมัลติพลายมักเป็นชนิดคูณ 2 (เรียกว่าดับเบิลหรือ Doublers) หรือชนิดคูณ 3 (เรียกว่าทริพลอร์หรือ Tripler) ในที่นี้เราใช้วงจรคูณ 3 จำนวน 1 วงจร และวงจรคูณ 2 จำนวน 2 วงจร นั่นคือ $3 \times 2 \times 2 = 12$ เท่า ฉะนั้นความถี่เอาท์พุทจะเป็น 8 เมกะเฮิร์ตซ์ $\times 12$ เท่า = 96 เมกะเฮิร์ตซ์



รูปที่ 2.7 แผนผังเครื่องส่งกระจายเสียง FM แบบคูณความถี่ (มัลติพลาย)

ช่วงความถี่เบี่ยงเบนของสัญญาณวิทยุกระจายเสียง FM เท่ากับ ± 75 กิโลเฮิร์ตซ์ ฉะนั้นเอาท์พุทจะต้องมีความถี่เบี่ยงเบนไปเท่ากับค่านี้นี้เมื่อสัญญาณเสียงมอดูเลต(แบบ FM) อย่างไรก็ตามการมัลติพลายความถี่จะทำให้ปริมาณความถี่เบี่ยงเบนถูกคูณให้กว้างขึ้นไปด้วย เช่น ออสซิลเลเตอร์ 8 เมกะเฮิร์ตซ์ เบี่ยงเบนอยู่ระหว่าง 7.9 ถึง 8.1 เมกะเฮิร์ตซ์ (± 0.1 เมกะเฮิร์ตซ์) เมื่อคูณ 12 เท่า พาหะมีความถี่กลางเป็น 96 เมกะเฮิร์ตซ์และเบี่ยงเบนอยู่ระหว่าง 94.8 ถึง 97.2 เมกะเฮิร์ตซ์ (± 1.2 เมกะเฮิร์ตซ์) ดังนั้นถ้าหากเราต้องการให้ความถี่เบี่ยงเบนเป็น ± 75 กิโลเฮิร์ตซ์ที่เอาท์พุท ความถี่ออสซิลเลเตอร์จะต้องเบี่ยงเบนไปเท่ากับ $\pm 75 \div 12 = 6.25$ กิโลเฮิร์ตซ์

ข้อดีอีกประการหนึ่งของระบบ FM ก็คือวงจรรขยายกำลัง (Power Amplifier หรือ PA) สามารถทำงานในคลาส C ซึ่งมีประสิทธิภาพสูงกว่า ทั้งนี้เพราะแอมพลิจูดของสัญญาณ FM คงที่ไม่มีผลทำให้ข่าวสารผิดเพี้ยน (แม้จะเกิดการขลิบยอดสัญญาณ) ข่าวสารนั้นอยู่ในช่วงความเปลี่ยนแปลงความถี่ของสัญญาณ FM เท่านั้น

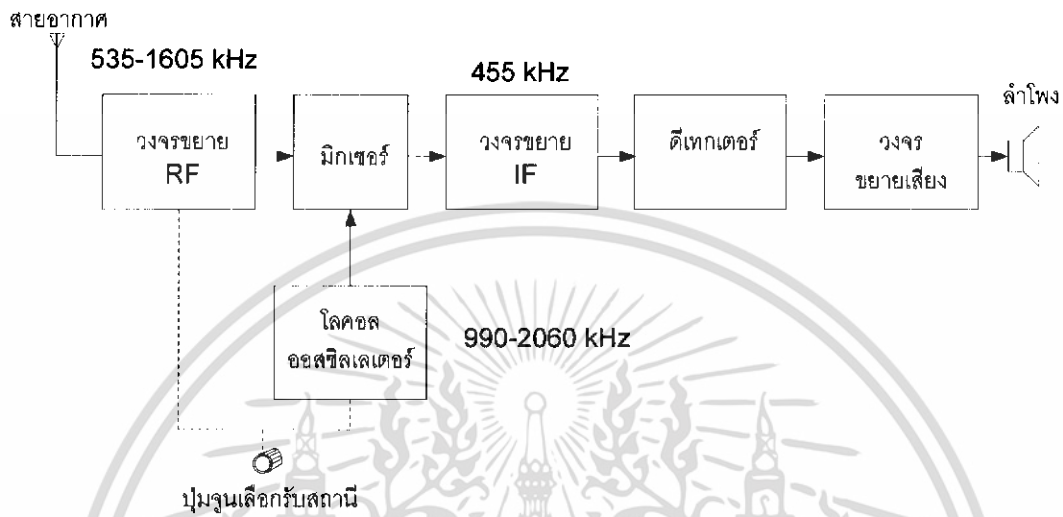
2.4 เครื่องรับชนิดซูเปอร์เฮต

เครื่องรับชนิดซูเปอร์เฮตหรือซูเปอร์เฮตเทอโรไดน์นี้อาศัยหลักการแปลงความถี่ของสัญญาณ RF ให้กลายเป็นความถี่คงที่ค่าหนึ่ง ซึ่งช่วยให้การออกแบบวงจรเครื่องรับทำได้สะดวกขึ้น

จากแผนผังของเครื่องรับ AM ชนิดซูเปอร์เฮต ในรูปที่ 2.8 จะเห็นว่าเราใช้วงจรรขยาย RF เหมือนกับเครื่องรับชนิด TRF แต่วงจรรขยาย RF ในที่นี้จะให้อัตราขยายพอสสมควรและแบนด์วิดท์พอเหมาะ(ไม่แคบไม่กว้าง) โดยเรานั้นออกแบบวงจรภาคต่อจากวงจรรขยาย RF ให้มีอัตราขยายสูงๆ และ

เอกสารนี้เป็นเอกสารที่สแกนไว้สำหรับการใช้งานเพื่อการศึกษาเท่านั้น ไม่อนุญาตให้นำไปใช้ประโยชน์ด้านการค้า ไม่ว่าจะกรณีใดๆทั้งสิ้น อีกทั้งห้ามมิให้ดัดแปลงเนื้อหา และต้องอ้างอิงถึงเจ้าของเอกสารทุกครั้งที่มีการนำไปใช้

มีค่าซีเลกทีวิตี้ดี วงจรสำคัญในขบวนการซูเปอร์เฮตเทอโรไดนามิกส์คือ วงจรโลคอลออสซิลเลเตอร์(Local Oscillator) และวงจรมิกเซอร์ สัญญาณ RF จากสายอากาศถูกแปลงความถี่ลงเป็นความถี่ IF ค่าคงตัวค่าหนึ่งความถี่ IF ในที่นี้เป็นความถี่ปานกลาง(Intermediate Frequency) มีค่าอยู่ระหว่างความถี่ RF กับความถี่เสียง(AF) โดยทั่วไปนิยมใช้ค่า IF เท่ากับ 455 กิโลเฮิร์ตซ์



รูปที่ 2.8 แผนผังเครื่องรับชนิดซูเปอร์เฮต

วิธีการแปลงความถี่ในวงจรมิกเซอร์เกิดขึ้นเนื่องจากการผสมคลื่น RF กับคลื่นออสซิลเลเตอร์ซึ่งมีความถี่ห่างจากความถี่ RF เท่ากับ 455 กิโลเฮิร์ตซ์ ความถี่ของออสซิลเลเตอร์นี้อาจสูงกว่าหรือต่ำกว่าความถี่ RF ก็ได้ ในรูปที่ 2.8 เราป้อนความถี่ของโลคอลออสซิลเลเตอร์สูงกว่าความถี่ RF การป้อนแบบนี้เรียกว่า ป้อนด้านสูง(High Side Injection) สมมติว่าเราต้องการรับสัญญาณ 1,000 กิโลเฮิร์ตซ์(เราต้องหมุนลูกบิดจูนหน้าปัดเครื่องรับไปที่ตัวเลข 1,000 กิโลเฮิร์ตซ์) วงจรขยาย RF จะถูกจูนไว้ที่ความถี่ 1,000 กิโลเฮิร์ตซ์ และยอมให้ความถี่แคบๆ บริเวณ 1,000 กิโลเฮิร์ตซ์ ผ่านเข้ามาแล้วขยายป้อนไปให้มิกเซอร์ การหมุนลูกบิดหน้าปัดนั้นนอกจากจะจูนวงจรขยาย RF แล้วยังต้องจูนวงจรโลคอลออสซิลเลเตอร์ไปพร้อมๆ กันด้วย การจูนพร้อมกันนี้เรียกว่า แทร็ก(track) ตามกัน ความถี่ของออสซิลเลเตอร์ต้องเท่ากับ $1,000 \text{ กิโลเฮิร์ตซ์} + 455 \text{ กิโลเฮิร์ตซ์} = 1,455 \text{ กิโลเฮิร์ตซ์}$ พอดี

เมื่อสัญญาณทั้ง RF และ โลคอลออสซิลเลเตอร์ป้อนเข้ามาให้ที่วงจรมิกเซอร์ซึ่งเป็นวงจรที่ทำงานแบบนอนลิเนียร์ เอาท์พุทที่ได้จากมิกเซอร์จะประกอบไปด้วยสัญญาณความถี่ผลรวมและความถี่ผลต่าง เมื่อป้อนในวงจร IF ซึ่งจูนไว้ที่ความถี่ 455 กิโลเฮิร์ตซ์ ดังนั้นสัญญาณความถี่ผลรวมจะถูกกำจัดทิ้งไป เหลือแต่สัญญาณความถี่ผลต่าง ($1,455 \text{ กิโลเฮิร์ตซ์} - 1,000 \text{ กิโลเฮิร์ตซ์} = 455 \text{ กิโลเฮิร์ตซ์}$) ผ่านการขยายที่วงจรขยาย IF

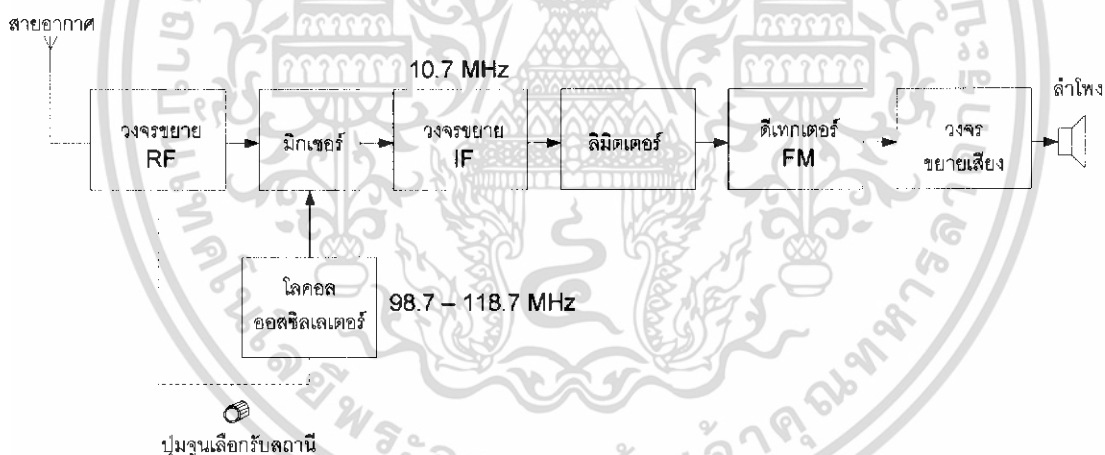
เอกสารนี้เป็นเอกสารที่สงวนไว้สำหรับการใช้งานเพื่อการศึกษาเท่านั้น ไม่อนุญาตให้นำไปใช้ประโยชน์ด้านการค้า ไม่ว่าจะกรณีใดๆทั้งสิ้น อีกทั้งห้ามมิให้ดัดแปลงเนื้อหา และต้องอ้างอิงถึงเจ้าของเอกสารทุกครั้งที่มีการนำไปใช้

วงจรขยาย IF ก็คือวงจรขยาย RF ที่คูณ ความถี่ค่าคงที่ (455 กิโลเฮิร์ตซ์) วงจร IF นี้จะมีวงจร แทงค์ทั้งด้านอินพุตและด้านเอาต์พุตและมักมีหลายสเตจ ทั้งนี้เพื่อให้มีอัตราขยายสัญญาณที่รับสูงๆ และ ซีเลคทีวิตีที่ดี เนื่องจากวงจรขยาย IF ซึ่งคูณไว้ที่ความถี่คงที่ซึ่งไม่เปลี่ยนแปลง ดังนั้นการออกแบบวงจรจึง ก่อนข้างสะดวกและไม่ต้องมีการปรับจูนยุ่งยากในวงจรภาค IF แต่อย่างใด

ฉะนั้นสัญญาณ AM ขณะนี้มีความถี่ขนาดปานกลางเป็น IF 455 กิโลเฮิร์ตซ์ เมื่อผ่านการขยายจาก วงจรขยาย IF แล้วก็จะผ่านการคิมอดที่วงจรดีเทกเตอร์ ถ้าเป็นเครื่องรับ AM เรามักใช้วงจรดีเทกอย่างง่าย คือมีไดโอดตัวเดียว (แต่ถ้าเป็นเครื่องรับสัญญาณ SSB เราต้องใช้วงจร โปรดัคต์ดีเทกเตอร์ร่วมกับ BOF ด้วย) สัญญาณเสียงหลังจากการคิมอดก็จะถูกขยายกำลังป้อนสู่ลำโพงต่อไป

2.5 เครื่องรับ FM

แผนผังของเครื่องรับ FM มีความคล้ายคลึงกับเครื่องรับ AM มาก จะแตกต่างกันก็แต่เฉพาะ ขบวนการดีเทกเท่านั้น สำหรับความถี่ IF มักใช้ 10.7 เมกะเฮิร์ตซ์ เพื่อกำจัดสัญญาณเงาและเพื่อให้แบนด์ วิดท์ของวงจรกว้างพอที่จะรับสัญญาณ FM ได้ ความถี่เบี่ยงเบนของสัญญาณ FM ที่ส่งมาจากเครื่องส่งมีค่า ± 75 กิโลเฮิร์ตซ์ ดังนั้นแบนด์วิดท์ของเครื่องรับต้องมีค่า 150 กิโลเฮิร์ตซ์เป็นอย่างน้อย ปกติมักจะเผื่อให้ กว้างอีกเล็กน้อยเป็น 180 ถึง 200 กิโลเฮิร์ตซ์



รูปที่ 2.9 แผนผังของเครื่องรับ FM

สมมติว่าเราจูนเครื่องรับไว้ที่ 100 เมกะเฮิร์ตซ์ ถูกบิดหน้าปัดจะเลื่อนไปตรงกับความถี่ 100 เมกะเฮิร์ตซ์ (บนหน้าปัด) วงจรขยาย RF จะจูนไว้ที่ความถี่ 100 เมกะเฮิร์ตซ์ เมื่อผ่านกรมวิธีเฮตเทอโร ดายน์ในวงจรมิกเซอร์ ผลต่างความถี่จะปรากฏที่อินพุตของวงจรขยาย IF เท่ากับ $110.7 \text{ เมกะเฮิร์ตซ์} - 100 \text{ เมกะเฮิร์ตซ์} = 10.7 \text{ เมกะเฮิร์ตซ์}$ สัญญาณที่ความถี่ IF นี้จะถูกขยายและกำจัดแบนด์วิดท์ให้กว้าง เพียงพอที่จะรับสัญญาณ FM และแคบเพียงพอที่จะกำจัดสัญญาณที่ไม่ต้องการอื่นๆ ทิ้งไป

เอกสารนี้เป็นเอกสารที่สงวนไว้สำหรับการใช้งานเพื่อการศึกษาเท่านั้น ไม่อนุญาตให้นำไปใช้ประโยชน์ด้านการค้า ไม่ว่ากรณีใดๆทั้งสิ้น อีกทั้งห้ามมิให้ดัดแปลงเนื้อหา และต้องอ้างอิงถึงเจ้าของเอกสารทุกครั้งที่มีการนำไปใช้

ถ้าพาหะ FM ที่ส่งจากเครื่องส่งมีความถี่เบี่ยงเบนเท่ากับ 50 กิโลเฮิร์ตซ์ (โดยความถี่ FM เท่ากับ 100 เมกกะเฮิร์ตซ์ คงเดิม โคลออสซิลเลเตอร์คงเดิม และ IF คงเดิม) สัญญาณ IF จะมีความถี่เบี่ยงเบนเท่ากับ 50 กิโลเฮิร์ตซ์ ด้วยฉะนั้นสัญญาณที่มอดูเลตมาบนพาหะจะยังอยู่ในสัญญาณ IF โดยไม่มีความเพี้ยน แม้ว่าความถี่สัญญาณ FM จะลดทอนจาก 100 เมกกะเฮิร์ตซ์เหลือ 10.7 เมกกะเฮิร์ตซ์

2.6 ลิ้มิตเตอร์

สัญญาณ FM (มีความถี่เท่ากับ IF) อาจจะมีนอยส์ปะปนมาด้วย วงจรลิ้มิตเตอร์จะทำหน้าที่ขลิบสัญญาณทั้งด้านบวกและด้านลบ รวมทั้งนอยส์ก็จะถูกกำจัดทิ้งไปด้วย(ดูรูปที่ 2.10) สังเกตว่าความถี่ของสัญญาณ FM ก่อนและหลังลิ้มิตเตอร์ไม่เปลี่ยนแปลง หลักการของวงจรลิ้มิตเตอร์นี้ก็คือป้อนสัญญาณที่มีแอมพลิจูดเกินช่วงการทำงานของวงจร(Overdrive) จนกระทั่งวงจรขยายอิ่มตัวหรือคัตออฟ ถ้าสัญญาณ IF ที่ป้อนมาแอมพลิจูดน้อย เอาท์พุทจากลิ้มิตเตอร์จะมีนอยส์ปนออกมาทางออดิโอเอาท์พุท ถ้าป้อนแอมพลิจูดมาแรงๆ นอยส์จะเงียบไป ปรากฏการณ์นี้มีความสัมพันธ์กับค่า “Quieting” ของภาคออดิโอเอาท์พุท (ความดังเสียงและค่าความไวของเครื่องรับ FM ด้วย เช่น สเปคระบุว่าสัญญาณที่ไม่ได้มอดูเลตมีแต่พาหะอย่างเดียว) ป้อนเข้าอินพุทของเครื่องรับทำให้นอยส์จากวงจรขยายเสียงลดลงไป 20 เดซิเบล การที่จะลดนอยส์ให้ได้ก็คือขยายสัญญาณอินพุท(IF) ให้มากๆ พอที่จะขับให้วงจรลิ้มิตเตอร์ขลิบสัญญาณเพื่อกำจัดนอยส์ที่เข้ามาบนสัญญาณ FM ตามหลักการของวงจรลิ้มิตเตอร์

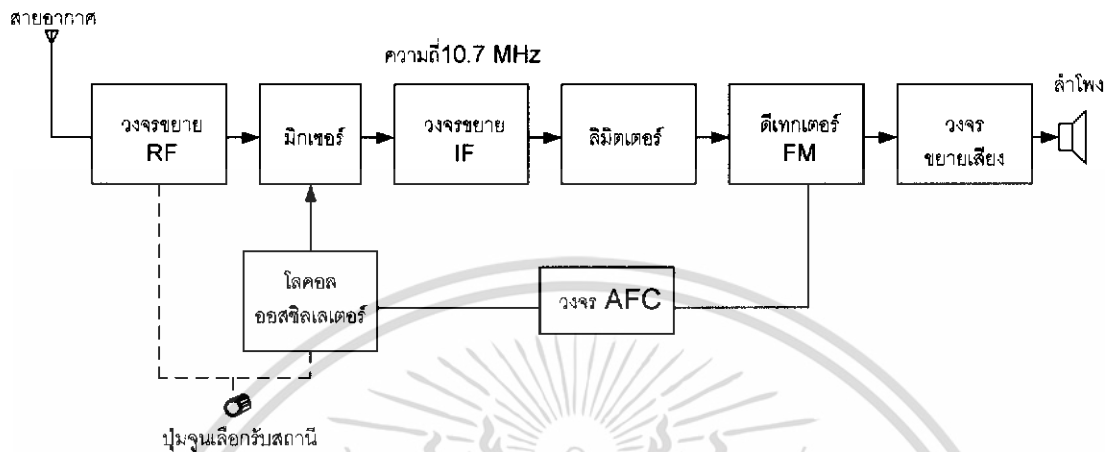


รูปที่ 2.10 วงจรลิ้มิตเตอร์จะขจัดนอยส์และการเปลี่ยนแปลงทางแอมพลิจูดของสัญญาณ FM

2.7 การควบคุมความถี่อัตโนมัติ

เมื่อเครื่องรับ FM ทำงานในย่านความถี่ VHF (เช่น 88-108 เมกกะเฮิร์ตซ์) ความถี่ของวงจรโคลออสซิลเลเตอร์จะต้องมีเสถียรภาพสูง มิฉะนั้นจะเกิดความเพี้ยนในคอนติมอด เช่น สมมติว่าเครื่องรับทำงานที่ 100 เมกกะเฮิร์ตซ์ ความถี่เกิดเปลี่ยนไป(Drift) 0.1 เปอร์เซ็นต์ จะทำให้ความถี่ IF เปลี่ยนไป 100 กิโลเฮิร์ตซ์ สัญญาณ FM จะตกเลนนอกแบนด์วิดท์ไปเลย วิธีการรักษาเสถียรภาพความถี่ก็คือใช้แรงบังคับความถี่ อย่างไม่ดีก็ตามการใช้แรงบังคับความถี่ไม่ค่อยสะดวกนักในเครื่องรับวิทยุกระจายเสียง FM เพราะเราจำเป็นต้องปรับจูนเลือกสถานี ความถี่อยู่บ่อยๆ โดยไม่ต้องเปลี่ยนแรงบังคับความถี่ใหม่ แต่สำหรับเครื่องรับส่งวิทยุสื่อสาร เราใช้แรงได้เพราะช่องความถี่ใช้งานไม่มาก สำหรับการควบคุมให้เครื่องของไอเอกสารนี้เป็นเอกสารที่สงวนไว้สำหรับการใช้งานเพื่อการศึกษาเท่านั้น ไม่อนุญาตให้นำไปใช้ประโยชน์ด้านการค้า ไม่ว่าจะกรณีใดๆ ทั้งสิ้น อีกทั้งห้ามมิให้ดัดแปลงเนื้อหา และต้องอ้างอิงถึงเจ้าของเอกสารทุกครั้งที่มีการนำไปใช้

คอลลออสซิลเลเตอร์ของเครื่องรับกระจายเสียง FM ให้มีเสถียรภาพ เราต้องใช้วิธีพิเศษเพื่อให้คอลลออสซิลเลเตอร์ ล็อกกับความถี่ของสัญญาณอินพุตวิธีการนี้เรียกว่า การควบคุมความถี่อัตโนมัติ(Automatic Frequency Control หรือ AFC)



รูปที่ 2.11 วิธีการควบคุมความถี่ AFC ของเครื่องรับ FM

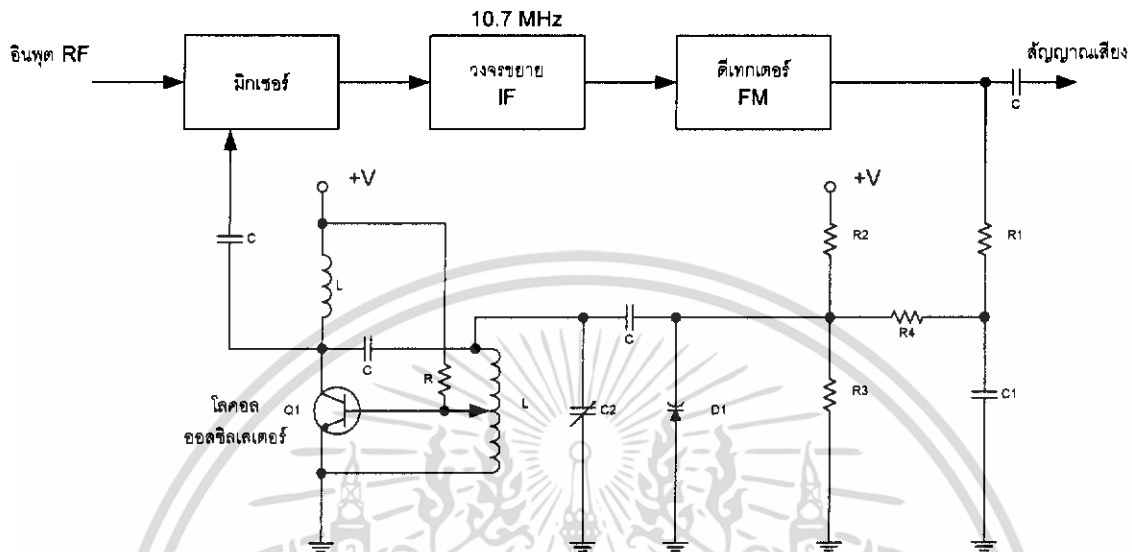
หลักการของ AFC ก็คือใช้วาแรกเตอร์เป็นส่วนหนึ่งในวงจรเทกซ์ของโวลต์จอยออสซิลเลเตอร์ ค่าความจุของวาแรกเตอร์จะควบคุม โดยการไปแอสจากแรงดันคลาดเคลื่อน เนื่องจากการที่ออสซิลเลเตอร์มีความถี่เลื่อนไป แรงดันคลาดเคลื่อนนี้ต่อเอามาจากเอาท์พุทของวงจรดีเทกเตอร์ (หรือวงจรเรโซเนเตอร์) เมื่อออสซิลเลเตอร์มีความถี่ถูกต้อง เอาท์พุทจากดีเทกเตอร์จะเป็นศูนย์ เมื่อความถี่ของออสซิลเลเตอร์เลื่อนสูงขึ้นหรือต่ำลง แรงดันคลาดเคลื่อนจะมีค่าเป็นบวกหรือลบ การเป็นบวกหรือลบนี้จะแสดงความคลาดเคลื่อนทางความถี่ของออสซิลเลเตอร์ว่ามากหรือน้อย

อย่างไรก็ตามเอาท์พุทจากวงจรดีเทกเตอร์จะมีสัญญาณเสียงปนอยู่ด้วย ดังนั้นก่อนที่จะป้อนมาให้ออสซิลเลเตอร์ เราจะต้องเอาส่วนสัญญาณเสียงออกไปเสียก่อน สัญญาณเสียงนี้เรากรองทิ้งไปโดยใช้ฟิลเตอร์ชนิดโลพาส เพื่อให้เฉพาะแรงดัน DC และความถี่ต่ำๆ ใกล้เคียงกับ DC มาป้อนให้วาแรกเตอร์

ดูตัวอย่างวงจร AFC ในรูปที่ 2.12 Q_1 เป็นโวลต์จอยออสซิลเลเตอร์ C_2 เป็นวงจรจูนซึ่งมี D_1 เป็นวาแรกเตอร์ต่อขนานเป็นส่วนหนึ่งของวงจรจูนด้วย เอาท์พุทจากวงจรมอด FM ป้อนสัญญาณไปให้วงจรของเสียงและป้อนให้วงจร AFC ด้วย สัญญาณเสียงจะถูกกรองด้วยฟิลเตอร์ R_1C_1 เหลือแต่เฉพาะแรงดันคลาดเคลื่อนที่มีความถี่ต่ำมากๆ มาเสริมหรือลดแรงดันไบแอสให้แก่วาแรกเตอร์ วงจรที่ไบแอสให้แก่วาแรกเตอร์ประกอบด้วย R_1 สำหรับ R_1 ทำหน้าที่กั้นระหว่างวงจรฟิลเตอร์กับออสซิลเลเตอร์ เมื่อวาแรกเตอร์มีความจุเปลี่ยนออสซิลเลเตอร์จะเปลี่ยนด้วย

สังเกตว่าการทำงานของวงจรในรูปที่ 2.12 นี้ก็เหมือนกับวงจรเฟสล็อกูปนั่นเอง แต่ในกรณีนี้วงจรมอด FM ทำหน้าที่เป็นเฟสดีเทกเตอร์ R_1C_1 ทำหน้าที่เป็นฟิลเตอร์ ส่วน Q_1 และ D_1 เป็น VCO

และวงจรมิกเซอร์ทำหน้าที่แปลงและลดทอนความถี่ RF กับออสซิลเลเตอร์ให้มีความถี่ต่ำลงเป็น 10.7 MHz



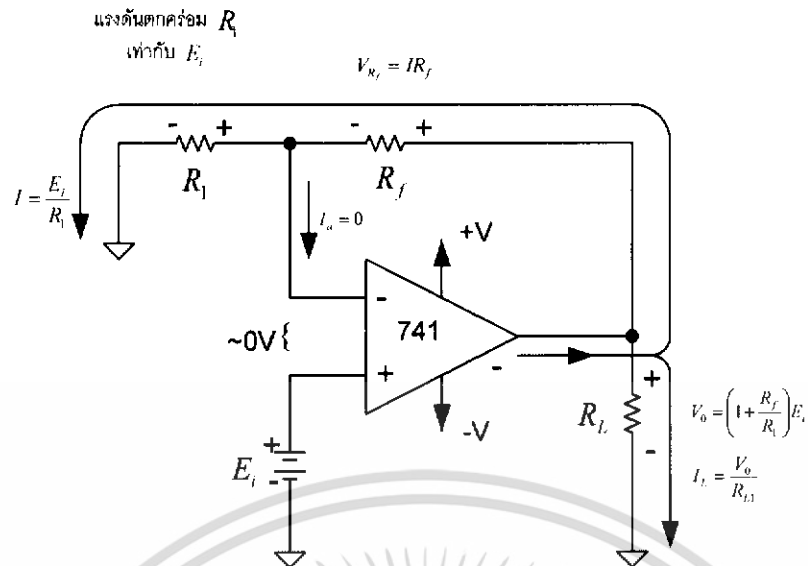
รูปที่ 2.12 วงจร AFC อย่างง่าย

2.8 วงจรขยายแบบนอนอินเวอร์ตติ้ง

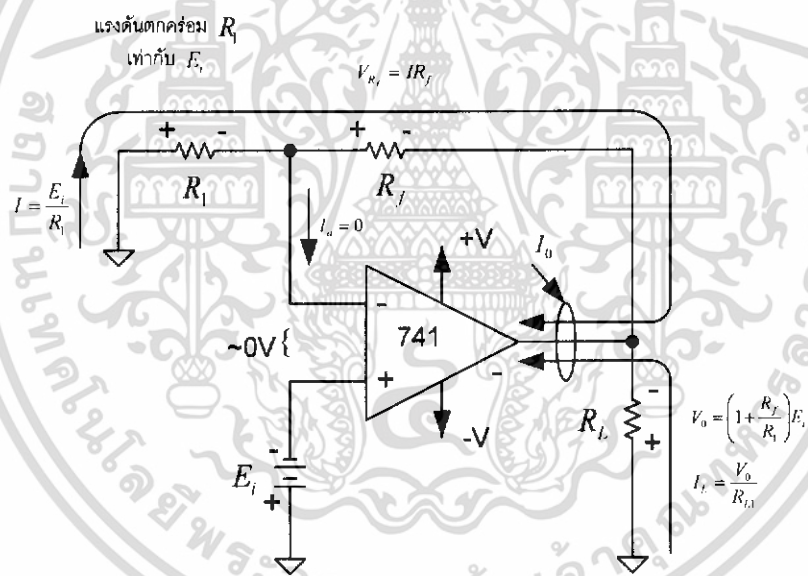
วงจรขยายแบบนอนอินเวอร์ตติ้ง จากรูปที่ 2.13 เป็นวงจรที่ให้แรงดันเอาต์พุต V_o มีเครื่องหมาย หรือมีขั้วเหมือนกับแรงดันทางด้านอินพุต E_i ในการวิเคราะห์วงจรจะใช้ข้อแนะนำเหมือนกับการวิเคราะห์วงจรขยายแบบอินเวอร์ตติ้ง โดยให้ถือว่าความต้านทานด้านอินพุตของออปแอมป์มีขนาดค่ามากเกิน 100 เมกะโอห์ม

เมื่อไม่มีความต่างศักย์ระหว่างขาอินพุตบวกและอินพุตลบ ดังนั้นแรงดันที่ตกคร่อม R_1 คือ E_i ดังนั้นกระแสที่ไหลผ่าน R_1 และ R_2 (ไม่มีกระแสไหลเข้าขาอินพุตลบ) หาได้จาก

$$I = E_i / R_1 \quad (2.1)$$



(ก) เมื่อป้อนแหล่งจ่ายไฟชนิดบวก



(ข) เมื่อป้อนแหล่งจ่ายไฟชนิดลบ

รูปที่ 2.13 แสดงทิศทางการไหลของกระแสและขั้วของแรงดันเมื่อป้อนแหล่งจ่ายไฟชนิดต่างๆ

โดยที่ทิศทางของกระแสขึ้นอยู่กลับแรงดัน E_i ซึ่งเสมือนตกคร่อม R_1 สำหรับวงจรรูปที่ 2.13 (ก) ที่ขาอินพุตลบจะเสมือนมีแรงดันบวก E_i อยู่ ดังนั้นกระแสจึงไหลจากด้านขวาของ R_1 ผ่าน R_1 ลงกราวด์ การไหลเช่นนี้ทำให้เกิดทิศทางของ I ซึ่งจะกลับกับ I ในรูปที่ 2.13 (ข) เมื่อทราบ I แล้วจึงสามารถหาความต่างศักย์ตกคร่อม R_f ได้

เอกสารนี้เป็นเอกสารที่สงวนไว้สำหรับการใช้งานเพื่อการศึกษาเท่านั้น ไม่อนุญาตให้นำไปใช้ประโยชน์ด้านการค้า ไม่ว่ากรณีใดๆทั้งสิ้น อีกทั้งห้ามมิให้ดัดแปลงเนื้อหา และต้องอ้างอิงถึงเจ้าของเอกสารทุกครั้งที่มีการนำไปใช้

$$V_{Rf} = I_{Rf} = (R_f / R_1) \times E_i \quad (2.2)$$

จะสามารถหา V_0 ได้

$$\begin{aligned} V_0 &= V_{Rf} + E_i \\ &= E_i \times (R_f / R_1) + E_i \\ &= [1 + (R_f / R_1)] E_i \end{aligned} \quad (2.3)$$

เมื่อได้ V_{Rf} และ V_{Ri} ซึ่งเท่ากับ E_i แล้ว

ทุกค่า V_0 ที่หาได้ นำมาใช้ในการหาอัตราขยายของวงจรนี้ได้ดังนี้

$$\begin{aligned} A &= V_0 / E_i \\ &= [1 + (R_f / R_1)] E_i / E_i \\ &= 1 + (R_f / R_1) \\ &= (R_f + R_1) / R_1 \end{aligned} \quad (2.4)$$

อัตราขยายของวงจรแบบอนอินเวอร์ตติ้งหรือแบบไม่กลับเฟส จะมีค่ามากกว่า 1 เสมอ กระแสที่จ่ายให้โหลด (I_L) เท่ากับ V_0 / R_L ส่วนกระแส $I_0 = I + I_L$

2.9 วงจรออสซิลเลเตอร์

ออสซิลเลเตอร์ มีความหมายในตัวเองแปลว่าสิ่งที่แกว่งไปแกว่งมา สำหรับกรณีของวงจรอิเล็กทรอนิกส์ออสซิลเลเตอร์มีความหมายถึงการเปลี่ยนไปมาของแรงดันหรือกระแสระหว่างค่าสูงสุดและค่าต่ำสุด หรืออาจกล่าวได้ง่ายๆ ก็คือเป็นวงจรกำเนิดสัญญาณนั่นเอง

วงจรออสซิลเลเตอร์ส่วนใหญ่จะให้สัญญาณรูปไซน์ ดังนั้นวงจรออสซิลเลเตอร์จึงถูกนำมาใช้งานในวงจรเครื่องส่ง วงจรสร้างสัญญาณเสียงดนตรี วงจรในเครื่องมือพวกสร้างสัญญาณเสียงและเป็นวงจรต้นกำเนิดสัญญาณความถี่ต่างๆ นอกจากนั้นวงจรออสซิลเลเตอร์ยังเป็นวงจรในส่วนบุคคลย่อยของวงจรอื่นๆ อีกเป็นจำนวนมาก

เอกสารนี้เป็นเอกสารที่สงวนไว้สำหรับการใช้งานเพื่อการศึกษาเท่านั้น ไม่อนุญาตให้นำไปใช้ประโยชน์ด้านการค้า ไม่ว่ากรณีใดๆ ทั้งสิ้น อีกทั้งห้ามมิให้ดัดแปลงเนื้อหา และต้องอ้างอิงถึงเจ้าของเอกสารทุกครั้งที่มีการนำไปใช้

การกำเนิดสัญญาณด้วยวงจรรอสซิลเลเตอร์มีให้หลายแบบ ซึ่งแต่ละแบบก็จะมีลักษณะสำคัญพิเศษอื่นๆ ประกอบด้วย เช่น ให้ความถี่ต่ำๆ ดี หรือให้ความถี่สูงๆ ดี เสถียรภาพทางความถี่ดี การปรับปรุงเป็นไปได้ยากหรือง่าย เป็นต้น

2.9.1 หลักการของวงจรรอสซิลเลเตอร์

วงจรรอสซิลเลเตอร์ก็คือวงจรขยายชนิดหนึ่งนั่นเอง แต่เป็นวงจรขยายชนิดป้อนกลับและที่สำคัญคือ การป้อนกลับของสัญญาณจะมีได้ป้อนกลับในลักษณะลบเหมือนกับวงจรรขยายป้อนกลับ พิจารณาอัตราขยายแรงดันจากสมการการป้อนกลับของวงจรรขยาย

$$A = A_v / (1 - \beta A_v) \quad (2.5)$$

ถ้าสัญญาณป้อนกลับมาที่อินพุตมีเพียง 5% และเป็นการป้อนกลับในลักษณะนำมากหักล้างกับสัญญาณอินพุตหรือป้อนกลับแบบลบ นั่นคือถ้าอัตราขยายแรงดันขณะไม่มีการป้อนกลับเป็น 100 อัตราขยายหลังการป้อนจะมีค่าเท่ากับ 16.7 เท่า

จะเห็นได้ว่าอัตราขยายหลังการป้อนกลับแล้วลดลงไปและถ้าเราลองพิจารณาในส่วนของเทอม ถ้าหากว่าเทอมมีค่าเป็นบวก นั่นก็หมายความว่าเป็นการป้อนกลับแบบบวก อัตราขยายวงจรจะมีค่าเพิ่มขึ้น และจะทำให้เสถียรภาพของวงจรเลวลงมาก ครั้นถ้าพิจารณาให้ดีจะเห็นว่าถ้าเทอม มีค่าเป็น 1 จะเป็นผลทำให้อัตราขยายของวงจรเพิ่มขึ้นจนเป็นอนันต์(อินฟินิตี้) ซึ่งหมายความว่าแม้เพียงใส่อินพุตมาเพียงเล็กน้อยเอาท์พุตที่ได้จะมากมายมหาศาลแต่ในทางเป็นจริงแล้วเอาท์พุตที่ได้จะเกิดขึ้นเองถึงแม้ว่าจะไม่ใส่อินพุตก็ตามนั่นหมายความว่าวงจรเกิดการออสซิลเลชันนั่นเอง

สิ่งหนึ่งที่จะอธิบายในเรื่องของการป้อนกลับแบบบวกให้เข้าใจก็คือ การพิจารณาในรูปของเฟสกับการป้อนกลับ สัญญาณป้อนกลับจากเอาท์พุตจะกลับเฟส 180 องศา แล้วป้อนกลับเข้ามาทางอินพุตใหม่ ดังนั้นสัญญาณที่เข้ามาจะมีทิศทางเสริมกับสัญญาณป้อนกลับ ซึ่งถ้าเฟส ที่ป้อนกลับเข้ามาไม่ตรงกับวงจรรขยายก็จะไม่ออสซิลเลต(โดยปกติในวงจรรขยายทั่วไปสัญญาณเอาท์พุตจะมีเฟสต่างจากอินพุต 180 องศา อยู่แล้ว)

เพื่อให้เข้าใจว่าวงจรรอสซิลเลเตอร์ทำงานได้อย่างไร ลองมาดูกันว่าถ้าให้สัญญาณขนาดเล็กๆ ป้อนเข้ามาทางอินพุตของวงจรรขยาย สัญญาณเอาท์พุตที่ได้จะกลับเฟสแล้วมาเสริมกับอินพุตของวงจรรขยายทำให้อินพุตมีขนาดเพิ่มขึ้นซึ่งจะทำให้เอาท์พุตที่ได้มีขนาดใหญ่ขึ้นด้วย เมื่อป้อนกลับเข้ามาเสริมอีกก็จะให้เอาท์พุตได้ใหญ่ขึ้นอย่างไม่มีที่สิ้นสุด โดยปกติการเพิ่มขึ้นของสัญญาณจะถูกจำกัดที่ค่าแรงดันค่าหนึ่ง ดังนั้นเมื่อกลับมาแล้วก็เสมือนกับการป้อนกลับด้วยค่าแรงดันคงที่ วงจรจึงให้เอาท์พุตได้ที่ระดับแรงดันเสมือนกับคงที่คือการออสซิลเลเตอร์

การออสซิลเลตหรือการเปลี่ยนแปลงค่าแรงดันเอาท์พุตจากค่าต่ำสุดจนถึงค่าสูงสุด มักจะเกิดการเปลี่ยนแปลงในลักษณะคลื่นรูปไซน์ ความถี่ของลูกคลื่นสามารถคำนวณหาได้จากค่าคงตัวของอุปกรณ์ต่างๆ ภายในวงจร

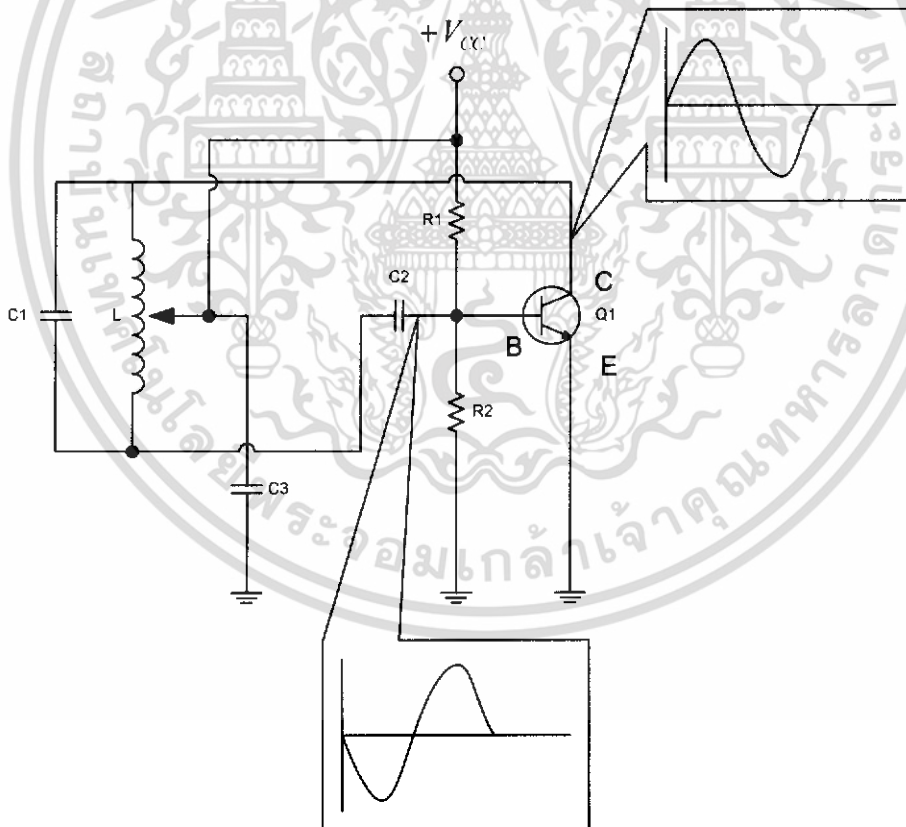
เอกสารนี้เป็นเอกสารที่สงวนไว้สำหรับการใช้งานเพื่อการศึกษาเท่านั้น ไม่อนุญาตให้นำไปใช้ประโยชน์ด้านการค้า ไม่ว่าจะกรณีใดๆ ทั้งสิ้น อีกทั้งห้ามมิให้ดัดแปลงเนื้อหา และต้องอ้างอิงถึงเจ้าของเอกสารทุกครั้งที่มีการนำไปใช้

ในวงจรออสซิลเลเตอร์ทั่วไปที่ใช้งานกันอยู่จะมีการออสซิลเลตได้ด้วยตัวเองโดยไม่ต้องมีการป้อนสัญญาณอินพุตเข้าไปเลยแม้แต่น้อย ทั้งนี้เพราะสัญญาณที่ช่วยกระตุ้นให้เกิดการออสซิลเลตในขณะเริ่มต้นนั้นคือสัญญาณรบกวนที่มีอยู่ภายในอุปกรณ์นั้นแล้ว และการออสซิลเลตจะเกิดขึ้นตลอดเวลาเมื่อมีการป้อนแรงดันไฟตรงเลี้ยงวงจร

วงจรออสซิลเลเตอร์ทั่วไปมักจะมีการออสซิลเลตที่ความถี่เดียว ทั้งนี้เพราะวงจรป้อนกลับที่สัญญาณจากเอาต์พุตมักจะเป็นวงจรที่ประกอบด้วยอุปกรณ์จำพวก R, L และ C ซึ่งก็เป็นที่น่าอนว่าอุปกรณ์ L และ C ย่อมให้ผลทางด้านเฟส นั่นคือจะมีความถี่ที่เป็นผลทำให้เฟสที่ได้กลับมาเสริมกับอินพุตเกิดการออสซิลเลต หรือกล่าวอีกนัยหนึ่งก็คือสัญญาณเอาต์พุตเมื่อผ่านวงจรป้อนกลับแล้วจะเป็นผลทำให้ผลคูณของเดิมกับค่าของวงจรป้อนกลับมีค่าเป็น 1 พอดี

2.9.2 วงจรออสซิลเลเตอร์เบื้องต้น

วงจรออสซิลเลเตอร์เบื้องต้นที่ใช้ทรานซิสเตอร์แสดงให้เห็นดังรูปที่ 2.14



รูปที่ 2.14 วงจรออสซิลเลเตอร์เบื้องต้น

เอกสารนี้เป็นเอกสารที่สงวนไว้สำหรับการใช้งานเพื่อการศึกษาเท่านั้น ไม่อนุญาตให้นำไปใช้ประโยชน์ด้านการค้า ไม่ว่าจะกรณีใดๆทั้งสิ้น อีกทั้งห้ามมิให้ดัดแปลงเนื้อหา และต้องอ้างอิงถึงเจ้าของเอกสารทุกครั้งที่มีการนำไปใช้

วงจรออสซิลเลเตอร์ตามรูปที่ 2.14 นี้มีชื่อเรียกอย่างหนึ่งว่าวงจรฮาร์ทเลย์ออสซิลเลเตอร์ การทำงานของวงจรอาศัยหลักการ การป้อนกลับด้วยวงจรรีโซแนนซ์ที่ประกอบด้วยตัวเก็บประจุ $C1$ และตัวเหนี่ยวนำ $L1$ สัญญาณป้อนกลับจากเอาต์พุตทางขาคอลเลคเตอร์ของทรานซิสเตอร์จะป้อนกลับผ่านวงจรจูนเมื่อกลับเฟส 180 องศา ป้อนกลับมาจากขาเบสของทรานซิสเตอร์

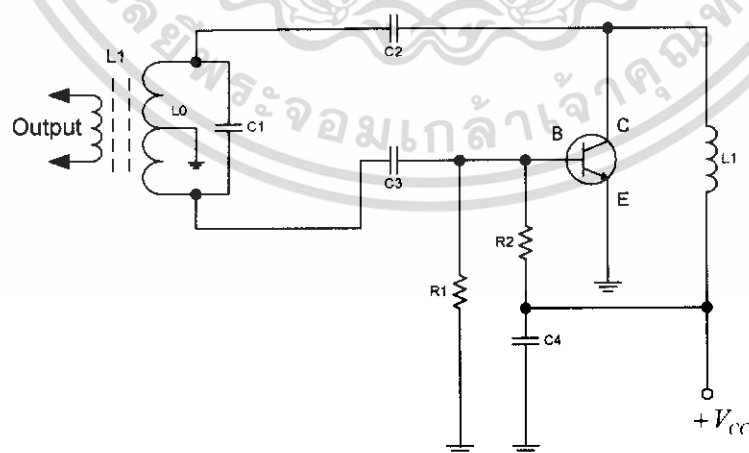
สำหรับทรานซิสเตอร์ตัวต้านทาง $R1$ และ $R2$ จะเป็นตัวไบแอสทรานซิสเตอร์ให้ทำงานในลักษณะของวงจรขยายสัญญาณ ส่วนตัวเก็บประจุ $C2$ เปรียบเสมือนเป็นตัวคัปปลิงสัญญาณเข้ามาทางอินพุต โดยปกติวงจรขยายชนิดขาคีมิตเตอร์ร่วมนั้นสัญญาณเอาต์พุตที่ได้ทางขาคอลเลคเตอร์ จะมีทิศของเฟสตรงข้ามกับสัญญาณทางอินพุตอยู่แล้วคือมีทิศทางเฟสต่างกัน 180 องศา ผลของสัญญาณป้อนกลับจะมีทิศทางในทางเสริมกับสัญญาณอินพุตทันที วงจรก็จะออสซิลเลตได้

การทำงานในแต่ละรอบของการออสซิลเลเตอร์พอจะอธิบายได้ดังนี้ ในขณะที่เริ่มแรกของการออสซิลเลตมีการเปลี่ยนแปลงของกระแสคอลเลคเตอร์ซึ่งเป็นผลป้อนกลับมาจากด้านอินพุตทางเบส (กระตุ้นที่เบส) โดยถ้ากระแสคอลเลคเตอร์เพิ่มขึ้นทางค่ามากขึ้นทำให้แรงดันที่คอลเลคเตอร์ลดลง การป้อนกลับจะกระตุ้นเข้ามาที่เบสด้วยค่าแรงดันน้อยลงเป็นผลทำให้กระแสลดลงและแรงดันคอลเลคเตอร์ของทรานซิสเตอร์จะสูงขึ้นเป็นเช่นนี้เรื่อยไป

ตัวเก็บประจุ $C3$ ของวงจรตามรูปที่ 2.14 เป็นทางผ่าน (Bypass) ของสัญญาณไฟสลับและทำงานองเดียวกันก็จะเป็นตัวกันแรงดันไฟตรงเพื่อไม่ให้ลัดลงกราวด์ ความถี่ของวงจรได้จากความถี่รีโซแนนซ์ของ $L1$ และ $C1$ ซึ่งเราสามารถปรับค่าความถี่รีโซแนนซ์ได้ด้วยการปรับค่าของ $L1$ และ $C1$ นั่นเอง

2.9.3 วงจรออสซิลเลเตอร์ย่านความถี่สัญญาณวิทยุ

วงจรออสซิลเลเตอร์ทรานซิสเตอร์ วงจรออสซิลเลเตอร์ทั่วไปสามารถออสซิลเลตได้ที่ความถี่ไม่สูงมากนัก แต่เราเลือกค่าอุปกรณ์และวงจรออสซิลเลเตอร์ให้ถูกต้องแล้ววงจรสามารถออสซิลเลตได้ถึงย่านความถี่วิทยุ



รูปที่ 2.15 วงจรฮาร์ทเลย์ออสซิลเลเตอร์

เอกสารนี้เป็นเอกสารที่สงวนไว้สำหรับการใช้งานเพื่อการศึกษาเท่านั้น ไม่อนุญาตให้นำไปใช้ประโยชน์ด้านการค้า ไม่ว่าจะกรณีใดๆทั้งสิ้น อีกทั้งห้ามมิให้ดัดแปลงเนื้อหา และต้องอ้างอิงถึงเจ้าของเอกสารทุกครั้งที่มีการนำไปใช้

จากรูปที่ 2.15 เป็นวงจรออสซิลเลเตอร์ย่านความถี่วิทยุที่มีชื่อว่า วงจรฮาร์ทเลย์ออสซิลเลเตอร์ อาศัยหลักการต่อป้อนกลับโดยนำสัญญาณที่คอลเลกเตอร์ของทรานซิสเตอร์ต่อเข้าอนุกรมกับวงจรรีโซแนนซ์ในบางครั้งเราจึงเรียกวงจรนี้ว่าวงจรป้อนอนุกรมฮาร์ทเลย์ (Series Feed Hartley)

วงจรออสซิลเลเตอร์ส่วนใหญ่สร้างสัญญาณที่มีขนาดใหญ่เพื่อที่จะใช้กับวงจรทรานซิสเตอร์หรือ วงจรหลอดสุญญากาศ การทำงานของวงจรอาจจะต้องเลยออกนอกช่วงที่เป็นเชิงเส้นของกราฟลักษณะ สมบัติ สำหรับในกรณีนี้เราต้องใช้แรงดันไฟตรงเลี้ยงวงจรมีขนาดสูง และการเลือกแท็ปก็สามารถเลื่อน ให้มีการป้อนสัญญาณมากๆ ได้ ซึ่งสามารถเลื่อนจนกระทั่งวงจรทำงานอยู่ในระดับคลาสซีคิงรูปสัญญาณ ที่เขียนไว้ในรูปที่ 2.14 สังเกตว่าจะมีลักษณะสัญญาณทางด้านกระแสคอลเลกเตอร์และกระแสเบส เป็นพัลส์ ดังนั้นเราสามารถจัดวงจรไบแอสด้วยค่า R_2 และ R_1 ใหม่ให้วงจรทำงานในช่วงคลาสซีได้

ความถี่ของการออสซิลเลตของวงจรสามารถคำนวณได้จากค่ารีโซแนนซ์ของ L_o , L_p และ C ที่ต่อ ป้อนกลับ เพื่อสะดวกต่อการวิเคราะห์หาความถี่ โดยสมการของการหาค่าความถี่จะเป็นดังนี้

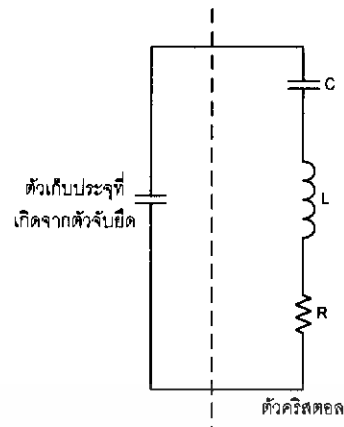
$$f = 1 / 2\pi [(L_p + L_o) C]^{1/2} \quad (2.6)$$

2.9.4 วงจรออสซิลเลเตอร์ใช้ผลึกควอตซ์หรือคริสตอล

ในวงจรเครื่องส่งส่วนใหญ่ที่ต้องการให้เสถียรภาพทางความถี่ของการส่งมีค่าสูง หรือความถี่มี ค่าคงที่ตลอดเวลาเพื่อให้เครื่องรับสามารถจูนรับสถานีได้ถูกต้องและตลอดไป วงจรออสซิลเลเตอร์ที่ให้ คุณสมบัติเด่นในเรื่องเสถียรภาพทางความถี่ได้แก่วงจรคริสตอลออสซิลเลเตอร์ นอกจากนี้วงจรคริสตอล ออสซิลเลเตอร์ยังใช้เป็นตัวสร้างสัญญาณที่มีความถี่มาตรฐานไว้สำหรับตรวจสอบเครื่องมือบางชนิดและ ยังใช้เป็นตัวสร้างแรงดันฐานเวลามาตรฐานใช้กับอุปกรณ์ที่ต้องการความเที่ยงตรง

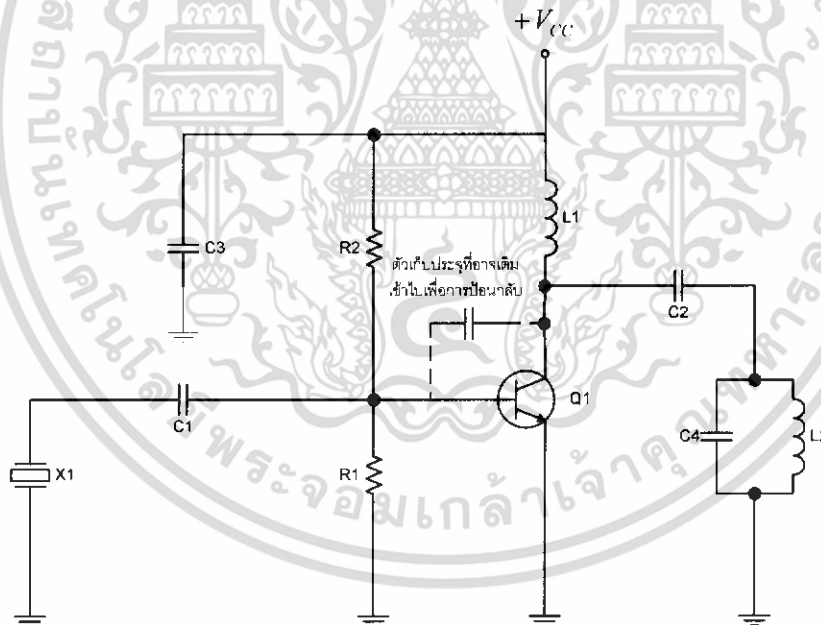
คริสตอลที่ใช้งานอยู่ทั่วไปทำมาจากผลึกควอตซ์ เมื่อมีแรงดันตกคร่อมผลึกควอตซ์ ผลึกควอตซ์ก็จะเกิดการสั่นความถี่ที่สั่นได้จะมีค่าเกือบคงที่ซึ่งขึ้นอยู่กับความหนาแน่นของผลึกนั้น ความถี่ที่เกิดขึ้นจะยังคงเปลี่ยนแปลงได้อีกเล็กน้อยเนื่องจากอุณหภูมิ

โดยหลักการแล้วลักษณะสมบัติของคริสตอล มีลักษณะคล้ายคลึงกับวงจรรีโซแนนซ์ที่สามารถ เขียนวงจรสมมูลได้ดังรูปที่ 2.16



รูปที่ 2.16 วงจรสมมูลของพนักคริสตอล

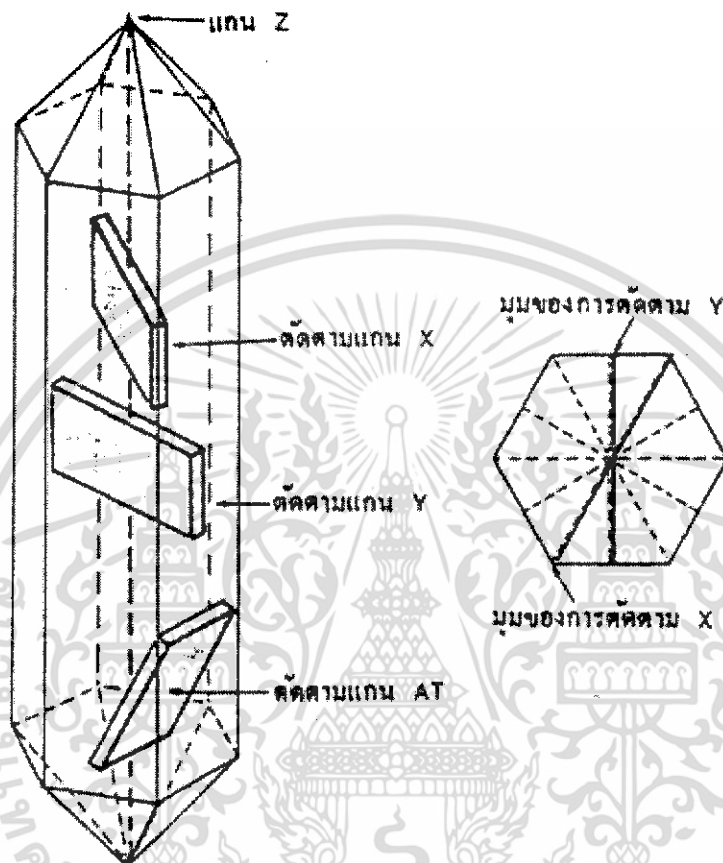
วงจรออสซิลเลเตอร์ที่ใช้คริสตอลประกอบอยู่แสดงให้เห็นดังรูปที่ 2.17 วงจรนี้จะมีลักษณะเหมือนวงจรออสซิลเลเตอร์ชนิดจูนอินพุต-จูนเอาต์พุต ดังที่ได้กล่าวไว้แล้วแต่มีข้อแตกต่างกันตรงส่วนอินพุตของตัวอุปกรณ์ที่เพิ่มมาแทนการจูนอินพุตคือตัวคริสตอลนั่นเอง



รูปที่ 2.17 วงจรคริสตอลออสซิลเลเตอร์

วงจรคริสตอลออสซิลเลเตอร์ให้เสถียรภาพทางความถี่สูงและจากวงจรรูปที่ 2.17 ส่วนของเอาต์พุตก็ยังคงเป็นวงจรจูน โดยวงจรอาศัยตัวคริสตอลเป็นตัวกระตุ้นให้เบสทำงาน ในบางวงจรค่าตัวเก็บประจุระหว่างเบส-คอลเลกเตอร์ที่อยู่ภายในตัวทรานซิสเตอร์มิได้มีผลต่อการออสซิลเลเลย เอกสารนี้เป็นเอกสารที่สงวนไว้สำหรับการใช้งานเพื่อการศึกษาเท่านั้น ไม่อนุญาตให้นำไปใช้ประโยชน์ด้านการค้า ไม่ว่ากรณีใดๆทั้งสิ้น อีกทั้งห้ามมิให้ดัดแปลงเนื้อหา และต้องอ้างอิงถึงเจ้าของเอกสารทุกครั้งที่มีการนำไปใช้

ผลึกควอตซ์ที่ได้นี้เป็นวัสดุจำพวกซิลิกอนไดออกไซด์ที่มีลักษณะเหมือนแก้ว ในส่วนของผลึกจะมีรูปร่างเป็น 6 ด้านเหมือนปริซึม โดยผลึกควอตซ์ที่ใช้งานจะได้รับการตัดด้วยลักษณะของแกน 3 แกนดังแสดงในรูปที่ 2.18

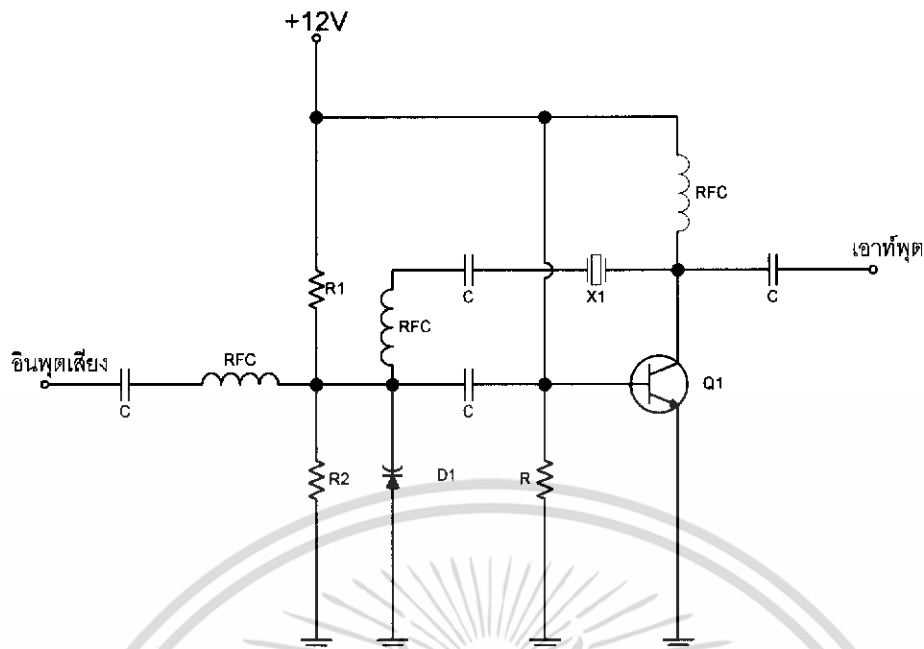


รูปที่ 2.18 แสดงผลึกควอตซ์และการตัดผลึก

2.9.5 มอดูเลเตอร์ที่ใช้วาระเตอร์

วงจรในรูปที่ 2.19 เป็นวงจรมอดูเลเตอร์ชนิดหนึ่ง ประกอบด้วยวาระเตอร์ไดโอด ในวงจรเพ็ชออสซิลเลเตอร์ (Pierce Oscillator) แร้งบังคับความถี่ ($X1$) สำหรับ $R1$ กับ $R2$ เป็นวงจรไบแอสให้แก่วาระเตอร์ เพื่อให้มีค่าความถี่ให้ออสซิลเลเตอร์อยู่ตรงความถี่กลางๆ เมื่อป้อนสัญญาณเสียงให้แก่วาระเตอร์ แรงดันเสียงก็จะบวกและลบกับไฟไบแอสทำให้ความถี่เปลี่ยนแปลง และความถี่ของออสซิลเลเตอร์ก็เปลี่ยนแปลงไปด้วย

เอกสารนี้เป็นเอกสารที่สงวนไว้สำหรับการใช้งานเพื่อการศึกษาเท่านั้น ไม่อนุญาตให้นำไปใช้ประโยชน์ด้านการค้า ไม่ว่าจะกรณีใดๆทั้งสิ้น อีกทั้งห้ามมิให้ดัดแปลงเนื้อหา และต้องอ้างอิงถึงเจ้าของเอกสารทุกครั้งที่มีการนำไปใช้



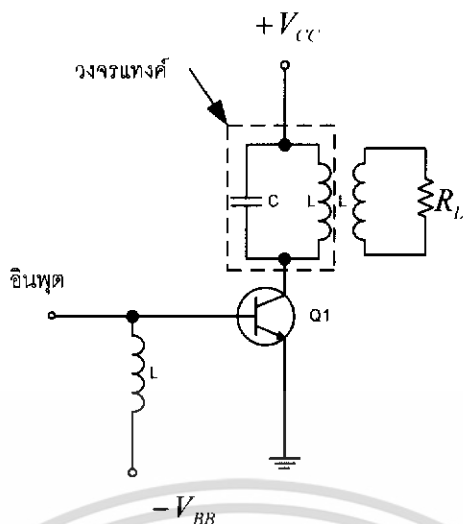
รูปที่ 2.19 วงจรมอดูเลเตอร์ที่ใช้วาแรกเตอร์

เมื่อสัญญาณเสียงแกว่ง (Swing) หรือเปลี่ยนค่าไปทางบวก แรงดันไบแอสแบบกลับทางที่คร่อมวาแรกเตอร์ก็จะเพิ่มขึ้น ความจุจะลดลง ทำให้ความถี่ออสซิลเลเตอร์สูงขึ้น เมื่อสัญญาณเสียงแกว่งไปทางลบ ไบแอสกลับทางคร่อมวาแรกเตอร์ก็จะลดลง ความจุของวาแรกเตอร์จะมากขึ้นทำให้ความถี่ของออสซิลเลเตอร์ลดลง

มอดูเลเตอร์ที่ใช้วาแรกเตอร์นี้ ได้รับความนิยมแพร่หลายมากเพราะสะดวกและมีเสถียรภาพดี (เพราะใช้แร่บังคับความถี่)

2.10 แอมป์ไฟเออร์แบบคลาส C

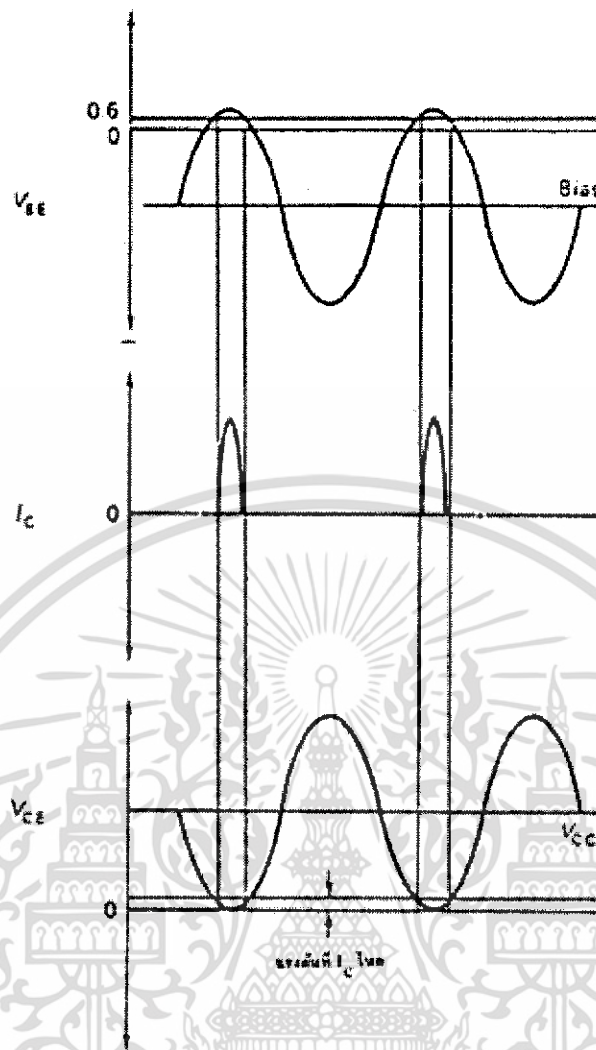
แอมป์ไฟเออร์แบบคลาส C การไบอัสขึ้นอยู่กับคัตออฟ รูปที่ 2.20 แสดงแอมป์ไฟเออร์แบบคลาส C กับซัพพลายโวลต์เตจที่เป็นลบ (V_{bb}) ที่ต่อเข้ากับวงจรเบส แรงดันลบนี้เป็นการไบอัสกลับที่รอยต่อเบส-อิมิตเตอร์ ทรานซิสเตอร์จะนำไฟฟ้าเมื่อสัญญาณอินพุตมีค่ามากกว่าการไบอัสกลับ เกิดขึ้นสำหรับรอบของสัญญาณอินพุตส่วนเล็กๆ เท่านั้น และทรานซิสเตอร์นำไฟฟ้าในส่วนของอินพุตเล็กๆ (90 องศาหรือน้อยกว่านี้)



รูปที่ 2.20 แอมพลิฟายเออร์คลาส C

ในรูปที่ 2.21 รูปของกระแสคอลเลคเตอร์ไม่เป็นรูปคลื่นซายน์ตลอดและไม่เป็นรูปครึ่งคลื่นซายน์ ดังนั้นความผิดเพี้ยนมากนี้ทำให้แอมพลิฟายเออร์คลาส C ไม่สามารถนำไปใช้ในการออกไดโอดได้ แต่แอมพลิฟายเออร์นี้นำไปใช้ที่ความถี่วิทยุ

เอกสารนี้เป็นเอกสารที่สงวนไว้สำหรับการใช้งานเพื่อการศึกษาเท่านั้น ไม่อนุญาตให้นำไปใช้ประโยชน์ด้านการค้า ไม่ว่าจะกรณีใดๆทั้งสิ้น อีกทั้งห้ามมิให้ดัดแปลงเนื้อหา และต้องอ้างอิงถึงเจ้าของเอกสารทุกครั้งที่มีการนำไปใช้



รูปที่ 2.21 รูปคลื่นของแอมพลิฟายเออร์แบบคลาส C

แอมพลิฟายเออร์แบบคลาส C มีประสิทธิภาพสูงที่สุด ซึ่งแสดงโดยรูปที่ 2.21 รูปที่คลื่นด้านบนเป็นสัญญาณอินพุต โดยที่ยอดของสัญญาณอินพุตทางด้านบนนั้น ไบอัสตรงให้รอยต่อเบส-อิมิตเตอร์และในซีกก่อนทรานซิสเตอร์เกิดขึ้นที่ 0.6V สัญญาณอินพุตส่วนมากต่ำกว่านี้เพราะการไบอัสที่ค่าลบ (V_{BE}) รูปคลื่นตรงกลางของรูปที่ 2.21 คือกระแสคอลเลกเตอร์ (I_C) โดยที่มีรูปแบบเป็นพัลส์แคบๆ รูปคลื่นล่างสุดเป็นสัญญาณเอาต์พุตซึ่งเป็นรูปไซน์เนื่องจากการทำงานของวงจรแันทิ้งก่ สังเกตได้ว่าพัลส์ของกระแสคอลเลกเตอร์เกิดขึ้นเมื่อรูปคลื่นเอาต์พุตมีค่าใกล้ศูนย์ ซึ่งหมายความว่าไม่มีกำลังเพียงส่วนน้อยเท่านั้นที่เกิดขึ้นบนทรานซิสเตอร์

$$P_C = V_{CE} \times I_C = 0 \times I_C = 0 \text{ W} \quad (2.7)$$

เอกสารนี้เป็นเอกสารที่สงวนไว้สำหรับการใช้งานเพื่อการศึกษาเท่านั้น ไม่อนุญาตให้นำไปใช้ประโยชน์ด้านการค้า ไม่ว่าจะกรณีใดๆทั้งสิ้น อีกทั้งห้ามมิให้ดัดแปลงเนื้อหา และต้องอ้างอิงถึงเจ้าของเอกสารทุกครั้งที่มีการนำไปใช้

ถ้าไม่มีกำลังสูญเสียที่ทรานซิสเตอร์ ดังนั้นกำลังทั้งหมดกลายเป็นกำลังของสัญญาณและสรุปได้ว่าแอมพลิฟายเออร์แบบคลาส C มีประสิทธิภาพ 100% ในความเป็นจริงมีกำลังสูญเสียในทรานซิสเตอร์เนื่องจาก V_{CE} ไม่เป็นศูนย์ และวงจรเท็งก์จะทำให้เกิดการสูญเสียเล็กน้อย แอมพลิฟายเออร์แบบคลาส C ที่ใช้ในทางปฏิบัติมีประสิทธิภาพ 85% ดังนั้นจึงเป็นที่นิยมใช้ที่ความถี่วิทยุที่ซึ่งวงจรเท็งก์สามารถสร้างสัญญาณชายนีได้

2.11 การแปลงหน่วยกำลังงาน

การแปลงหน่วยพลังงานเป็นการทำให้เราสามารถอ่านค่ากำลังงานในหน่วยต่างๆ ได้ง่ายและทำให้ง่ายในการคำนวณหาค่าพลังงาน โดยเราสามารถแปลงหน่วยกำลังงานได้ดังนี้

$$dBm = 10 \log \frac{P}{1mW} \quad (2.8)$$

เมื่อ $m = \text{Reference}$

$P = \text{กำลัง ณ จุดที่วัด}$

$$0dBm = 10 \log \frac{1mW}{1mW} \quad (2.9)$$

$P = 1 \text{ mW}$ คือ $P_{\text{ref}} = 0 \text{ dBm}$

ถ้ามากกว่า 0 dBm จะได้ว่ามีค่ามากกว่า 1 mW

ถ้าน้อยกว่า 0 dBm จะได้ว่ามีค่าน้อยกว่า 1 mW

$$dB = dBm - dB$$

การแปลงกำลังในหน่วย dB วัตต์

$$dBW = 10 \log \frac{P}{1Watt} \quad (2.10)$$

0 dBW จะได้ว่า $P = 1 \text{ Watt}$

เอกสารนี้เป็นเอกสารที่สงวนไว้สำหรับการใช้งานเพื่อการศึกษาเท่านั้น ไม่อนุญาตให้นำไปใช้ประโยชน์ด้านการค้า ไม่ว่ากรณีใดๆทั้งสิ้น อีกทั้งห้ามมิให้ดัดแปลงเนื้อหา และต้องอ้างอิงถึงเจ้าของเอกสารทุกครั้งที่มีการนำไปใช้

การแปลงกำลังในหน่วย dB โวลต์

$$dBV = 20 \log \frac{P}{1 \text{ Volt}} \quad (2.11)$$

0 dBV จะได้ว่า $V = 1 \text{ Volt}$

การแปลงกำลังในหน่วย dBZ

$$dBZ = 20 \log \frac{Z}{Z_{ref}} \quad (2.12)$$

dB_i คือ dB เทียบกับ Gain ของ Isotropic Antenna



เอกสารนี้เป็นเอกสารที่สงวนไว้สำหรับการใช้งานเพื่อการศึกษาเท่านั้น ไม่อนุญาตให้นำไปใช้ประโยชน์ด้านการค้า
ไม่ว่ากรณีใดๆทั้งสิ้น อีกทั้งห้ามมิให้ดัดแปลงเนื้อหา และต้องอ้างอิงถึงเจ้าของเอกสารทุกครั้งที่มีการนำไปใช้

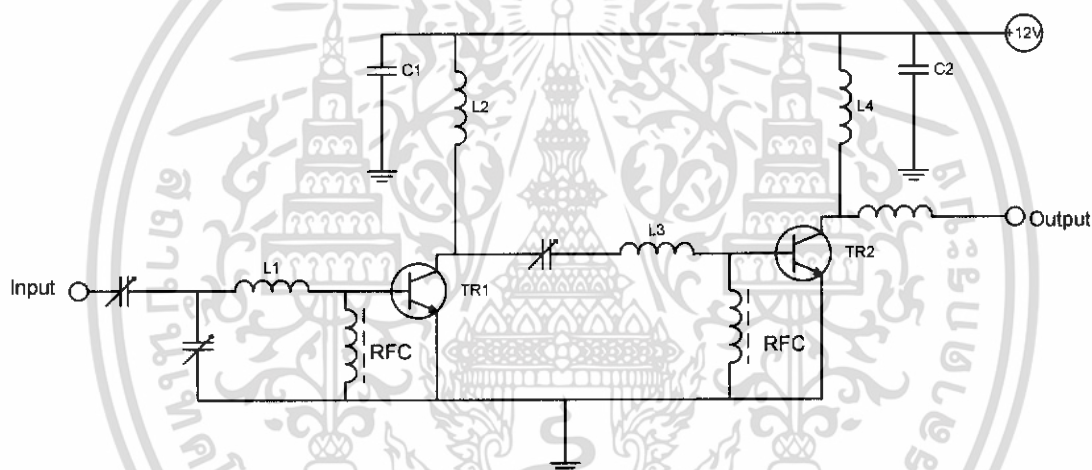
บทที่ 3

การสร้างและออกแบบวงจร

3.1 ภาคเครื่องส่ง

3.1.1 วงจรขยายกำลัง

การขยายกำลัง เราสามารถใช้ทรานซิสเตอร์มาทำงานในคลาส เช่น เอบี การขยายจำเป็นต้องคำนึงถึงคุณภาพและกำลังส่งออกอากาศมากที่สุด การขยายกำลังในภาคนี้จะขยายกำลังทั้งความถี่เสียงที่ผสมกับความถี่พาหะ แล้วการทำงานจะทำงานหนักจะเกิดความร้อนขึ้นได้จึงจำเป็นต้องใส่ตัวระบายความร้อนที่ดีให้ด้วย ทรานซิสเตอร์ตัวสุดท้ายจำเป็นต้องออกแบบดีๆ เพื่อป้องกันการสะท้อนกลับ จึงต้องมีการขยายที่มีสัดส่วนจากความถี่ที่มีกำลังน้อยไปมาก



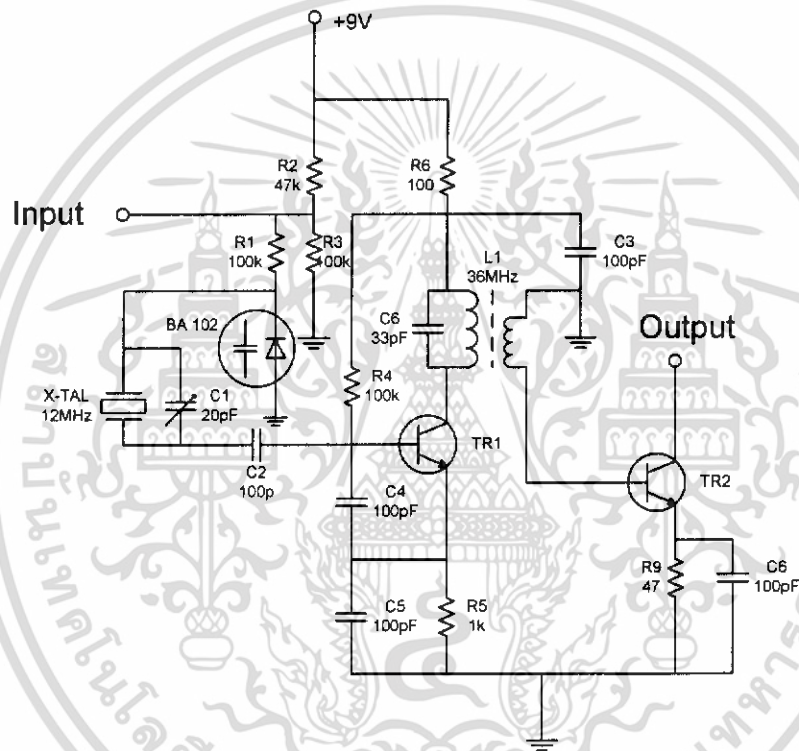
รูปที่ 3.1 วงจรขยายกำลัง

3.1.2 วงจรออสซิลเลเตอร์

ในรูป TR1 เป็นการทำงานของวงจรออสซิลเลเตอร์ทรานซิสเตอร์ใช้แร่คริสตอลเป็นตัวบังคับความถี่ C6 และ L1 ร่วมกันทำงานเป็นวงจรแท็งก์ และจะถูกควบคุมด้วยแร่คริสตอลความถี่ 12 MHz จึงได้ความถี่ที่แน่นอนไม่เปลี่ยนแปลง การผลิตความถี่ที่ผลิตออกมาจะมีการกระจายของคลื่นที่เป็นฮาร์โมนิกออกมา ฮาร์โมนิกที่สองของ 12 MHz ก็คือความถี่ 24 MHz และความถี่ฮาร์โมนิกที่สามของ 12 MHz ก็คือความถี่ 36 MHz นอกจาก TR1 จะเป็นตัวผลิตความถี่แล้วยังเป็นตัวผสมหรือการมอดูเลตความถี่เสียงเข้ามาอีกด้วย

การมอดจะเป็นการนำวาริแคปไดโอดเข้ามาช่วยในการมอดร่วมกับแรมป์กับความถี่ เรียกว่าการมอดแบบใช้วาริแคปไดโอด เมื่อมีการป้อนความถี่เสียงเข้ามา วาริแคปมีการเบี่ยงเบนของความถี่ที่เข้ามา ทำให้ความถี่เบี่ยงเบนขึ้นหรือลงไปทางบวกหรือลบ ทำให้ความถี่ที่เกิดในวงจรรีโซแนนซ์เปลี่ยนไป เมื่อสัญญาณเสียงที่แกว่งไปทางบวก ทำให้ไบอัสที่ตกคร่อมวาริแคปมีจำนวนสูงขึ้น ความถี่จะสูงขึ้น ในขณะที่ความถี่ลดลง ความถี่จะต่ำลง ในขณะที่ความถี่เพิ่มขึ้น สัญญาณแกว่งไปทางลบ การทำงานจะเป็นแบบตรงกันข้ามกับทางบวก

ทางด้านเอาต์พุตของ L1 จะมี L พันร่วมกันกับ L1 และจะเป็นตัวรับหรือเหนี่ยวนำเอาความถี่เป็นฮาร์โมนิกที่ 3 ของความถี่ 12 MHz คือความถี่ 36 MHz



รูปที่ 3.2 วงจรออสซิลเลเตอร์

3.1.3 วงจรทวีคูณความถี่

โดย TR2 เป็นทรานซิสเตอร์ที่ทำงานในความถี่สูง ในภาคนี้จำเป็นต้องเลือกเอาทรานซิสเตอร์ที่สามารถทำงานได้ดีในความถี่ที่สูง จะต้องออกแบบวงจรให้สามารถขยายความถี่ให้สูงขึ้นไปอีก การทำงานเป็นวงจรแทรก โดยใช้หลอดที่มีจำนวนน้อยรอบกว่าเป็นตัวรับความถี่ที่สูงกว่าเข้ามาขยาย หรือเรียกว่าวงจรมัลติพลาย หรือวงจรทวีคูณความถี่ให้สูงขึ้นนั่นเอง

เอกสารนี้เป็นเอกสารที่สงวนไว้สำหรับการใช้งานเพื่อการศึกษาเท่านั้น ไม่อนุญาตให้นำไปใช้ประโยชน์ด้านการค้า ไม่ว่าจะกรณีใดๆทั้งสิ้น อีกทั้งห้ามมิให้ดัดแปลงเนื้อหา และต้องอ้างอิงถึงเจ้าของเอกสารทุกครั้งที่มีการนำไปใช้

จากสูตร

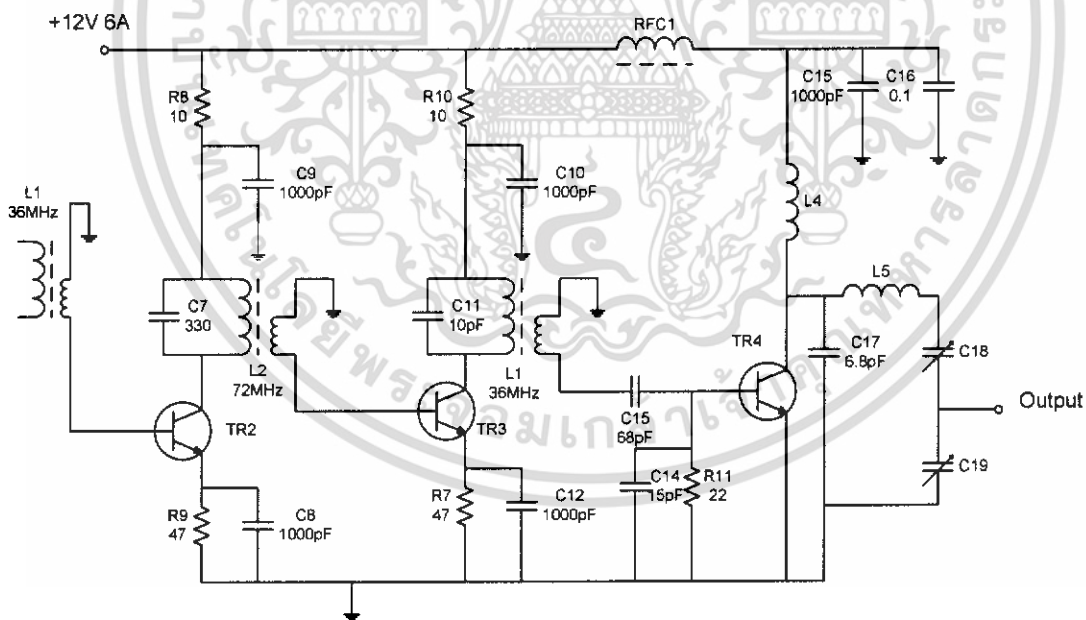
$$f = \frac{1}{2\pi\sqrt{LC}} \quad (3.1)$$

$$f \propto \frac{1}{L}$$

$$f \propto \frac{1}{C}$$

เพราะฉะนั้น ถ้าต้องการความถี่ที่สูงขึ้นจึงต้องทำให้ค่า L มีค่าลดลง นั่นคือลดจำนวนของขดลวด วงจรเทร็คสามารถรับเอาความถี่ที่เป็นฮาร์โมนิกความถี่ที่ 3 ทำให้ทรานซิสเตอร์ขยายให้แรงขึ้น ร่วมกับ C7 และ L2 เป็นคอยล์ที่พันไว้ในความถี่ 72 MHz เพื่อจะได้ให้ทรานซิสเตอร์ TR2 ทำงานในย่าน 72 MHz แทร็คของ L2 ก็จะทำางานเหมือน L1 จะรับความถี่ 72 MHz เป็นฮาร์โมนิกที่ 2 ของความถี่ 36 MHz เพื่อที่จะส่งให้ TR3 ขยายให้มีกำลังแรงขึ้นต่อไป

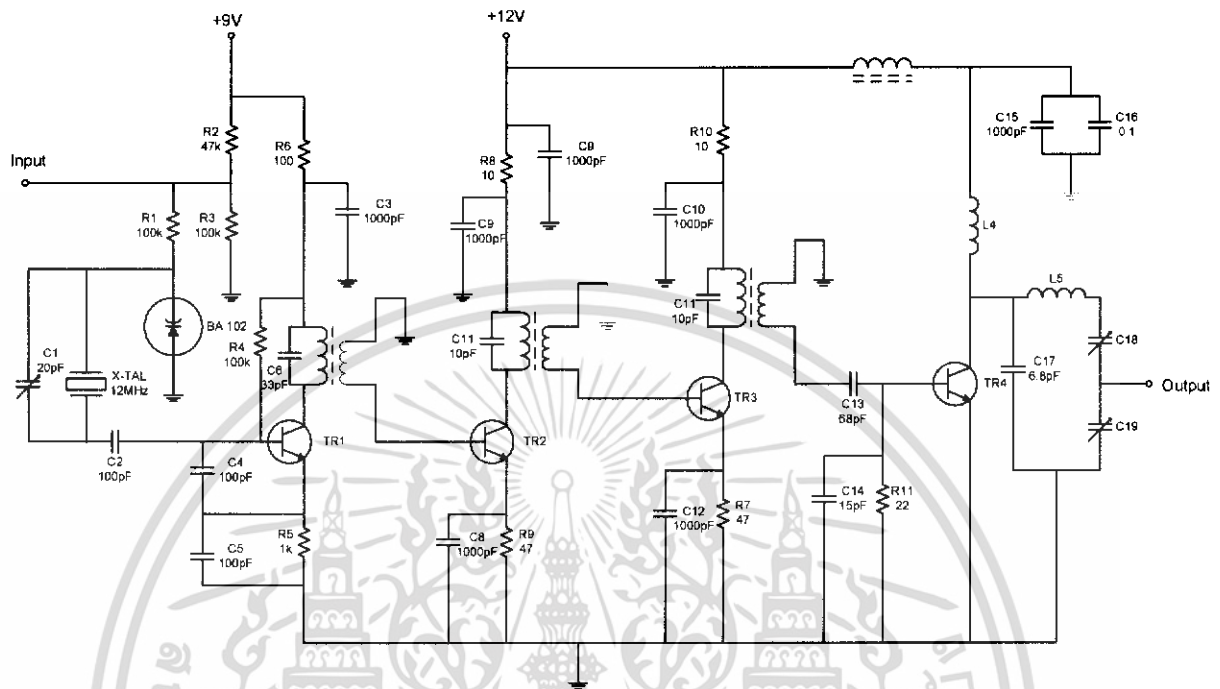
ซึ่ง TR3 จะรับเอาความถี่ 72 MHz เข้ามาและขยายให้แรง โดยร่วมกับวงจรเท็งก์ที่ความถี่ 144 MHz คือความถี่ที่ต้องการและมีแทร็คที่ L3 รับ ไปให้ TR4 ขยายให้มีกำลังแรงอีกครั้งเพื่อส่งออกอากาศ



รูปที่ 3.3 วงจรทวีคูณความถี่

เอกสารนี้เป็นเอกสารที่สงวนไว้สำหรับการใช้งานเพื่อการศึกษาเท่านั้น ไม่อนุญาตให้นำไปใช้ประโยชน์ด้านการค้า ไม่ว่าจะกรณีใดๆทั้งสิ้น อีกทั้งห้ามมิให้ดัดแปลงเนื้อหา และต้องอ้างอิงถึงเจ้าของเอกสารทุกครั้งที่มีการนำไปใช้

3.1.4 วงจรรวมภาคเครื่องส่ง



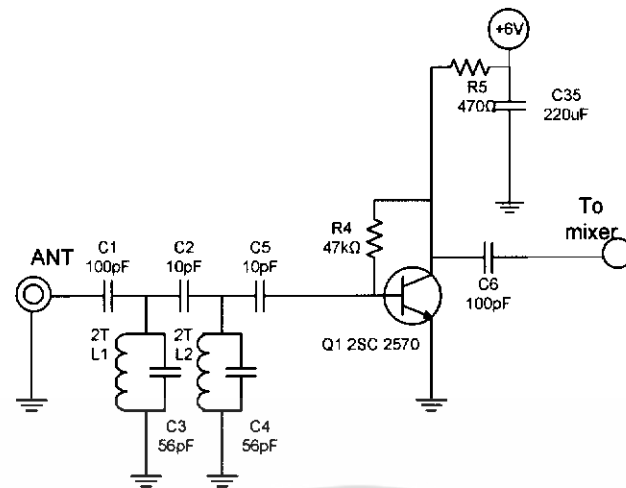
รูปที่ 3.4 วงจรรวมภาคเครื่องส่ง

3.2 ภาคเครื่องรับ

3.2.1 วงจรจูนและวงจรมายความถี่ RF

สัญญาณความถี่ VHF จากสายอากาศผ่านวงจรจูนอินพุต (L1, C3 และ L2, C4) เข้ามายังสัญญาณให้แรงขึ้นที่ Q1 ซึ่งเป็นไมโครเวฟไบโพลาร์ทรานซิสเตอร์ (Microwave Bipolar Transistor) เอาท์พุทของ Q1 ต่อเข้ากับอินพุทของไอซี U1

เอกสารนี้เป็นเอกสารที่สงวนไว้สำหรับการใช้งานเพื่อการศึกษาเท่านั้น ไม่อนุญาตให้นำไปใช้ประโยชน์ด้านการค้า ไม่ว่าจะกรณีใดๆ ทั้งสิ้น อีกทั้งห้ามมิให้ดัดแปลงเนื้อหา และต้องอ้างอิงถึงเจ้าของเอกสารทุกครั้งที่มีการนำไปใช้



รูปที่ 3.5 วงจรจูนและวงจรขยายความถี่ RF

3.2.2 วงจรมิกเซอร์และออสซิลเลเตอร์

ไอซีU1(NE602) ทำหน้าที่เป็นทั้งมิกเซอร์(Mixer) และออสซิลเลเตอร์(Oscillator) ในตัวเดียวกัน ในส่วนออสซิลเลเตอร์ปรับจูนความถี่ได้ของไอซี NE602 จะทำหน้าที่กำเนิดความถี่ที่สูงกว่าความถี่ของสัญญาณที่ต้องการรับเข้ามา 10.7 เมกกะเฮิร์ตซ์ ตัวอย่างเช่น ถ้าต้องการรับสัญญาณจากสถานีที่ความถี่ 144 เมกกะเฮิร์ตซ์ จะต้องปรับจูนให้ออสซิลเลเตอร์ของไอซี NE602 ทำงานสร้างความถี่ที่ 154.7 เมกกะเฮิร์ตซ์ จากสัญญาณที่รับเข้ามาและสัญญาณความถี่ที่ออสซิลเลเตอร์สร้างขึ้นจะผสมกันเหลือเป็นความถี่ 10.7เมกกะเฮิร์ตซ์ ออกจากทางเอาต์พุตขาที่ 4 ของไอซี NE602 ความถี่ออสซิลเลเตอร์ของไอซี NE602 เกิดจากค่าของ L3, C12 และค่าเก็บประจุไฟฟ้า(Capacitance) ที่อยู่ภายในตัว D1 ซึ่งเป็นวาริแคปที่ต่ออนุกรมกับ C12 ทำหน้าที่จูนความถี่ออสซิลเลเตอร์โดยอาศัยแรงดันไฟฟ้ามาควบคุมค่าเก็บประจุที่อยู่ภายใน D1 แรงดันไฟฟ้าตรงควบคุมค่าเก็บประจุภายใน D1 ได้มาจากการปรับค่า VR1 ซึ่งเป็นตัวต้านทานปรับค่าได้ต่อกับวงจรไฟฟ้าในลักษณะวงจรแบ่งแรงดัน ตรงกลางของ VR1 ซึ่งเป็นจุดต่อกับ R8 และ C13 จะมีค่าโวลต์เดจเปลี่ยนไปตามการปรับค่าของ VR1

จะพบว่าหลังจากการผสมสัญญาณแล้วจะได้ความถี่สองค่าได้แก่

$$S_{mix} = \cos 2\pi(310.7\text{MHz}) + \cos 2\pi(10.7\text{MHz})$$

$$f_{low} = 10.7\text{MHz}$$

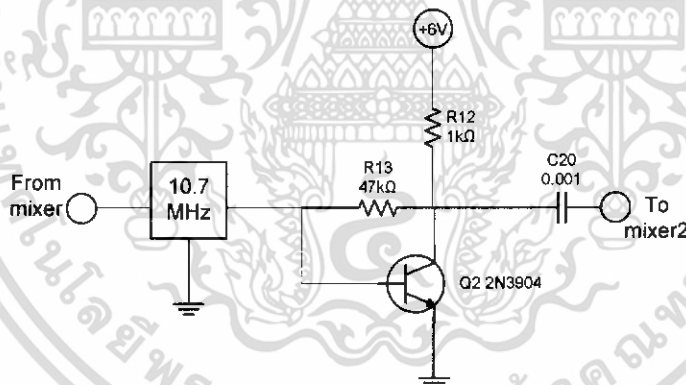
$$f_{high} = 310.7\text{MHz}$$

จากนั้นนำสัญญาณที่ผสมแล้วไปผ่านวงจรกรองความถี่ต่ำผ่านจะได้ความถี่ IF

$$f_{IF} = f_{low} = 10.7\text{MHz}$$

3.2.3 วงจรกรองและขยายความถี่ IF

สัญญาณเอาต์พุตความถี่ 10.7 เมกกะเฮิร์ตซ์ ออกจากขาที่ 4 ของไอซี NE602 ผ่านตัวกรองความถี่ เซรามิกฟิลเตอร์ 10.7 เมกกะเฮิร์ตซ์ เข้ามาขยายที่ทรานซิสเตอร์ Q2 (2N3904) ก่อนส่งไปที่อินพุต (ขาที่ 18) ของไอซี U2 (MC3359)



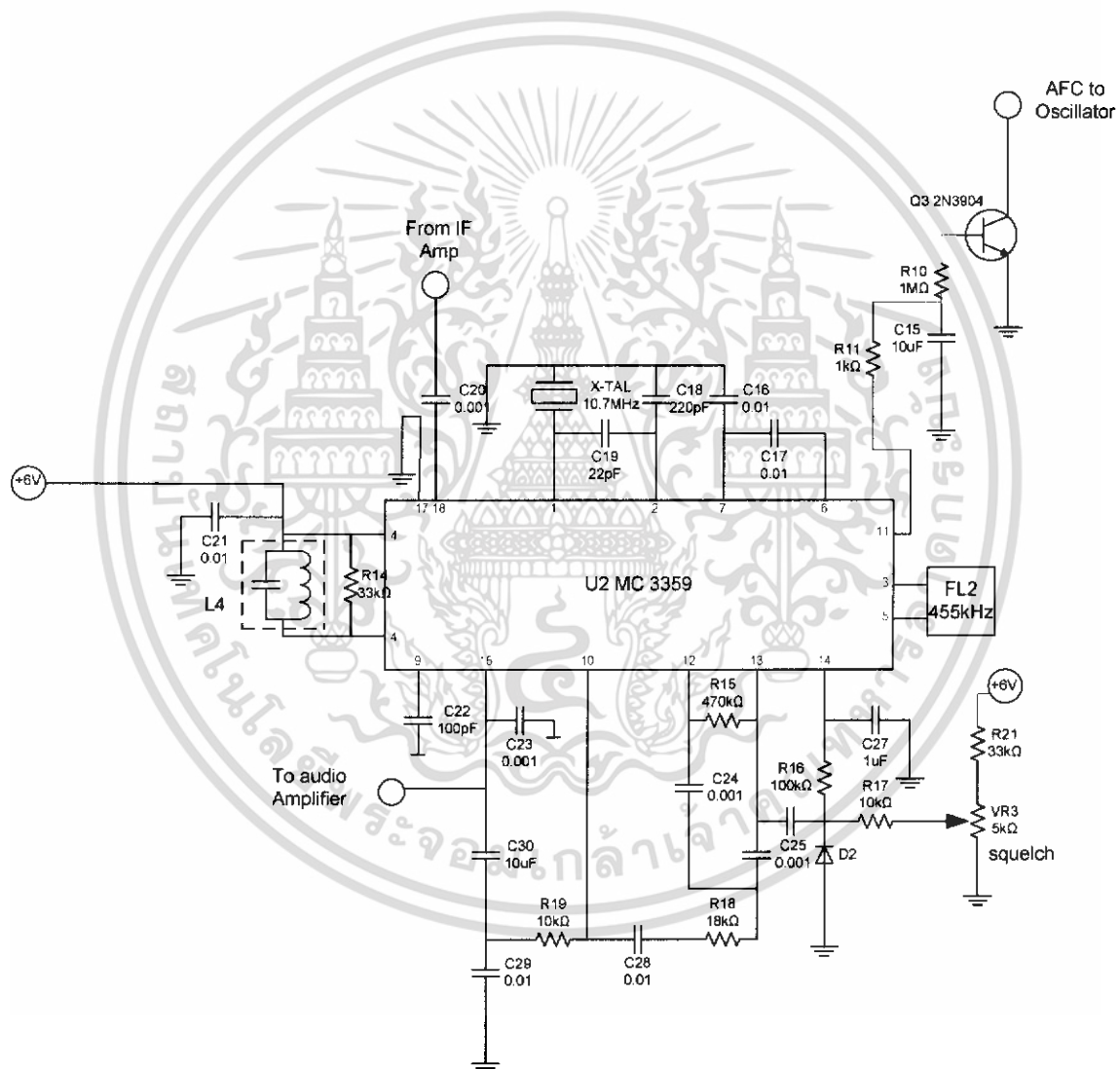
รูปที่ 3.7 วงจรกรองและขยายความถี่ IF

3.2.4 วงจรมิกเซอร์ครั้งที่ 2, คริสตัลลออสซิลเลเตอร์, เอฟเอ็มดีเท็กเตอร์, เอฟซี และปรับสเกลวีซี

ทรานซิสเตอร์ Q3 ทำหน้าที่เป็นวงจรควบคุมความถี่อัตโนมัติ AFC (Automatic Frequency Control) ให้กับออสซิลเลเตอร์ภายใน (Local Oscillator) ของไอซี U1 เพื่อควบคุมไม่ให้ออสซิลเลเตอร์ ทำงานคลาดเคลื่อนอันเนื่องมาจากสัญญาณที่รับเข้ามามีการเปลี่ยนแปลงอยู่เสมอ โดย Q3 จะทำงาน เกี่ยวเนื่องกับวงจรจูนในวาริแคปในทิศทางตรงกันข้ามกับความถี่ออสซิลเลตที่คลาดเคลื่อนไป

เอกสารนี้เป็นเอกสารที่สงวนไว้สำหรับการใช้งานเพื่อการศึกษาเท่านั้น ไม่อนุญาตให้นำไปใช้ประโยชน์ด้านการค้า ไม่ว่ากรณีใดๆทั้งสิ้น อีกทั้งห้ามมิให้ดัดแปลงเนื้อหา และต้องอ้างอิงถึงเจ้าของเอกสารทุกครั้งที่มีการนำไปใช้

ไอซี U2 (MC3359) มีวงจรออสซิลเลเตอร์ภายในที่ควบคุมความถี่ด้วยแร่คริสตอล 10.245 เมกะเฮิร์ตซ์ สัญญาณความถี่ 10.245 เมกะเฮิร์ตซ์ จากออสซิลเลเตอร์ของ U2 จะถูกผสมเข้ากับความถี่ 10.7 เมกะเฮิร์ตซ์ ที่ผ่าน C20 เข้ามาทางขาที่ 18 ของ U2 ผลจากการผสมสัญญาณทั้งสองทำให้ได้สัญญาณใหม่ที่เปลี่ยนค่าลดความถี่ลงมาเป็น 455 กิโลเฮิร์ตซ์ โดยมากคอยล์ไอเอฟ(IF Coil) L4 เป็นตัวจูนที่ความถี่ 455 กิโลเฮิร์ตซ์ ความถี่ไอเอฟที่ได้จะถูกกรองด้วยเซรามิกฟิลเตอร์ 455 กิโลเฮิร์ตซ์ (FL2) ก่อนถูกส่งเข้าไปขยายที่วงจรขยายลิเนียร์ที่ U2 อีกครั้ง สัญญาณไอเอฟจากภาคลิเนียร์จะถูกดีเทคให้เป็นสัญญาณเสียงที่วงจรเอฟเอ็มดีเทคเตอร์(FM Detector) และวงจรควบคุมสควีลช์จะทำหน้าที่ตัดพื้นสัญญาณเสียงรบกวนในขณะที่ไม่มีสัญญาณจากสถานีใดๆ โดยการปรับแต่งปุ่มสควีลช์ที่ VR3

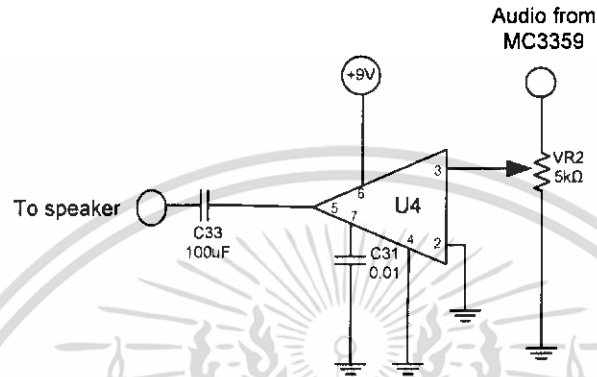


รูปที่ 3.8 วงจรมิกเซอร์ครั้งที่ 2, คริสตอลออสซิลเลเตอร์, เอฟเอ็มดีเทคเตอร์, เอฟเอชและสควีลช์

เอกสารนี้เป็นเอกสารที่สงวนไว้สำหรับการใช้งานเพื่อการศึกษาเท่านั้น ไม่อนุญาตให้นำไปใช้ประโยชน์ด้านการค้า ไม่ว่าจะกรณีใดๆทั้งสิ้น อีกทั้งห้ามมิให้ดัดแปลงเนื้อหา และต้องอ้างอิงถึงเจ้าของเอกสารทุกครั้งที่มีการนำไปใช้

3.2.5 วงจรขยายสัญญาณเสียง

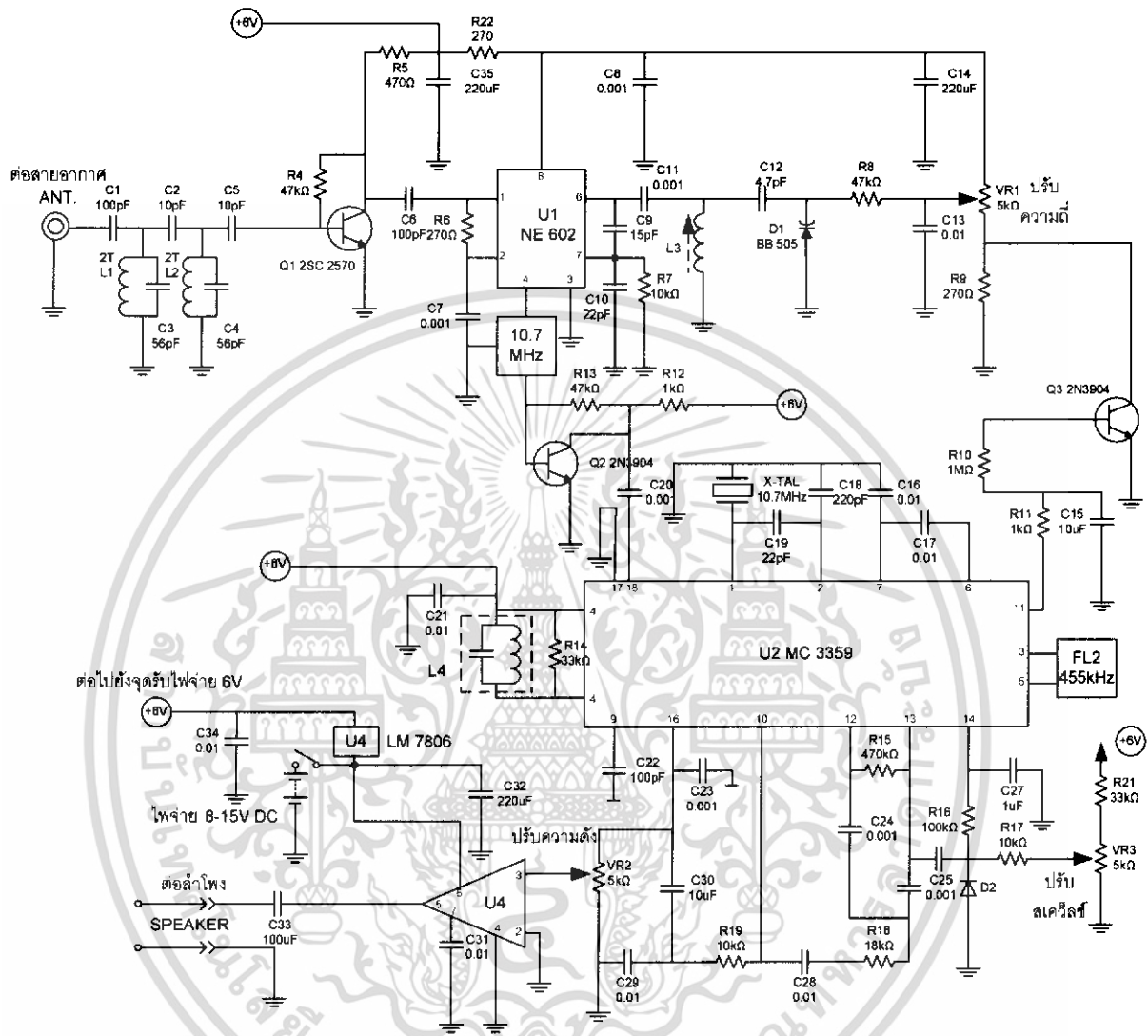
ไอซี U3 (LM386) ทำหน้าที่ขยายสัญญาณเสียงที่ออกจากขาที่ 10 ของไอซี U2 ให้มีกำลังสูงขึ้น ก่อนส่งไปขับลำโพง ในขณะที่สวิตช์ปิดที่ขา 16 ของไอซี U2 จะต่อกราวด์ให้กับสัญญาณอินพุตขาเข้าของไอซี U3 ในส่วน VR2 ใช้สำหรับปรับระดับความแรงของสัญญาณเสียงที่ส่งเข้าไปยัง U3



รูปที่ 3.9 วงจรขยายสัญญาณเสียง

เอกสารนี้เป็นเอกสารที่สงวนไว้สำหรับการใช้งานเพื่อการศึกษาเท่านั้น ไม่อนุญาตให้นำไปใช้ประโยชน์ด้านการค้า ไม่ว่าจะกรณีใดๆทั้งสิ้น อีกทั้งห้ามมิให้ดัดแปลงเนื้อหา และต้องอ้างอิงถึงเจ้าของเอกสารทุกครั้งที่มีการนำไปใช้

3.2.6 วงจรรวมรวมภาคเครื่องรับ



รูปที่ 3.10 วงจรรวมรวมภาคเครื่องรับ

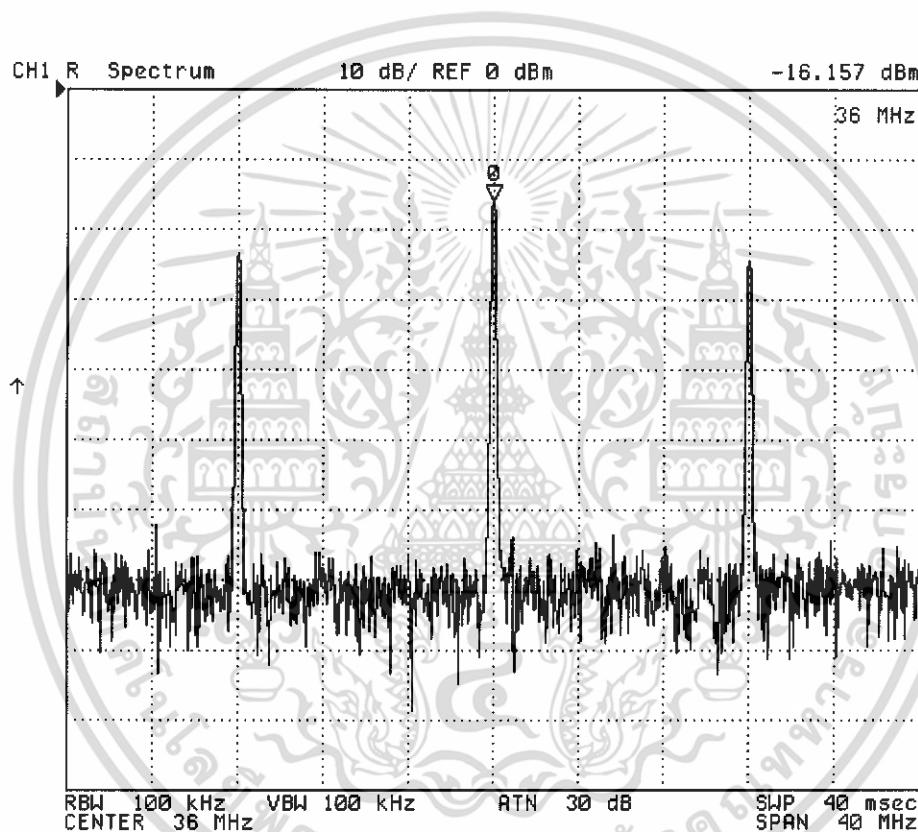
เอกสารนี้เป็นเอกสารที่สงวนไว้สำหรับการใช้งานเพื่อการศึกษาเท่านั้น ไม่อนุญาตให้นำไปใช้ประโยชน์ด้านการค้า ไม่ว่าจะกรณีใดๆทั้งสิ้น อีกทั้งห้ามมิให้ดัดแปลงเนื้อหา และต้องอ้างอิงถึงเจ้าของเอกสารทุกครั้งที่มีการนำไปใช้

บทที่ 4

การทดลองและผลการทดลอง

4.1 ภาคเครื่องส่ง

1. วัดค่าการอสซิลเลต ที่ขา Base ของทรานซิสเตอร์ TR2
2. วัดค่าพิกัดความถี่เป็น 72 MHz ที่ขา Base ของทรานซิสเตอร์ TR3
3. วัดค่าพิกัดความถี่เป็น 144 MHz ที่ขา Base ของทรานซิสเตอร์ TR4
4. วัดค่าแอมป์พุต ที่ออกมาที่สายอากาศ



รูปที่ 4.1 สัญญาณจากวงจรกำเนิดความถี่ของเครื่องส่งที่ TR1

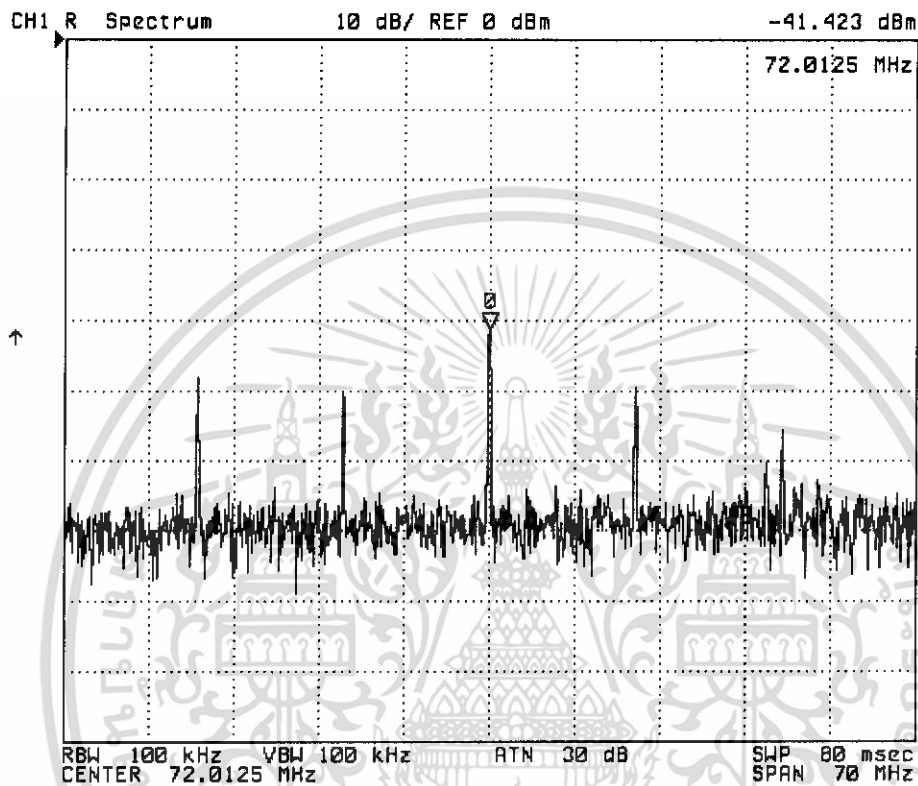
จากรูปที่ 4.1 เป็นการทำการวัดค่าที่ขา Base ของทรานซิสเตอร์ TR2 การทำงานของวงจรออสซิลเลเตอร์ทรานซิสเตอร์ใช้แร่คริสตอลเป็นตัวบังคับความถี่ C_0 และ L, ร่วมกันทำงานเป็นวงจรเท็งก์ ซึ่งความถี่ที่ผลิออกมาได้และถูกบังคับด้วยแร่คริสตอล 12 MHz ซึ่งทำให้ได้ค่าเป็นฮาร์โมนิกที่ 3 ของ 12 MHz คือ 36 MHz ได้กำลังออกมา เท่ากับ -16.157 dBm ได้กำลังออกมา คือ -16.157 dBm เครื่องวัดมีการลดทอน -20 dBm

เอกสารนี้เป็นเอกสารที่สงวนไว้สำหรับการใช้งานเพื่อการศึกษาเท่านั้น ไม่อนุญาตให้นำไปใช้ประโยชน์ด้านการค้า ไม่ว่าจะกรณีใดๆทั้งสิ้น อีกทั้งห้ามมิให้ดัดแปลงเนื้อหา และต้องอ้างอิงถึงเจ้าของเอกสารทุกครั้งที่มีการนำไปใช้

$$\text{dB} = -20 \text{ dBm} - (-16.157 \text{ dBm})$$

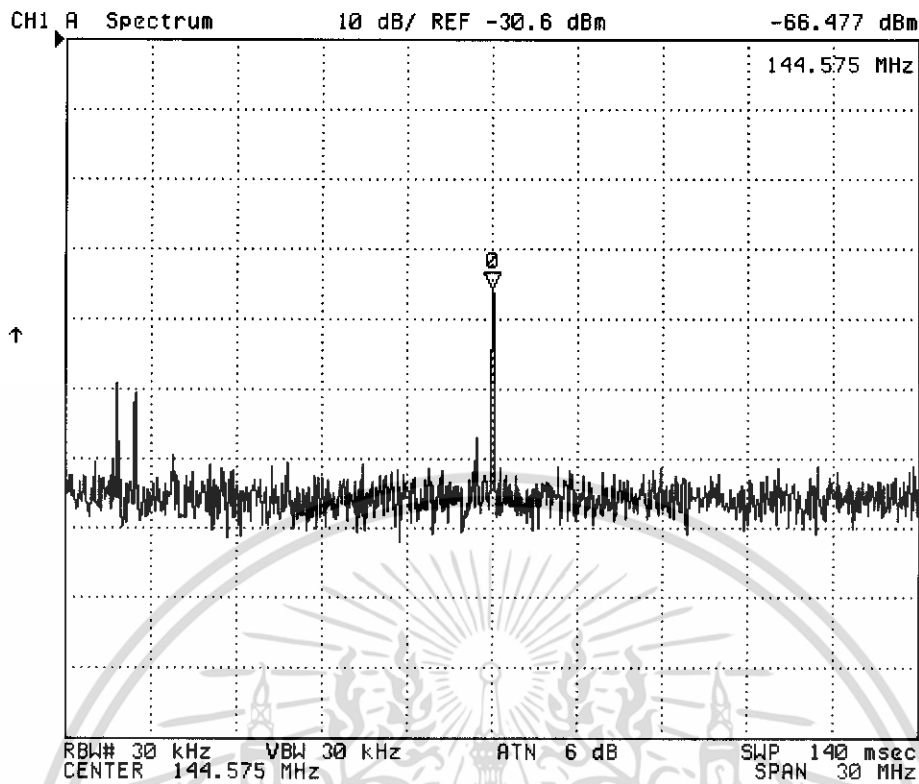
$$= -4 \text{ dB}$$

แปลงค่าออกมาได้ค่าประมาณ 0.4 Watt



รูปที่ 4.2 สัญญาณจากวงจรทวีคูณความถี่เป็น 2 เท่าของเครื่องส่งที่ TR2

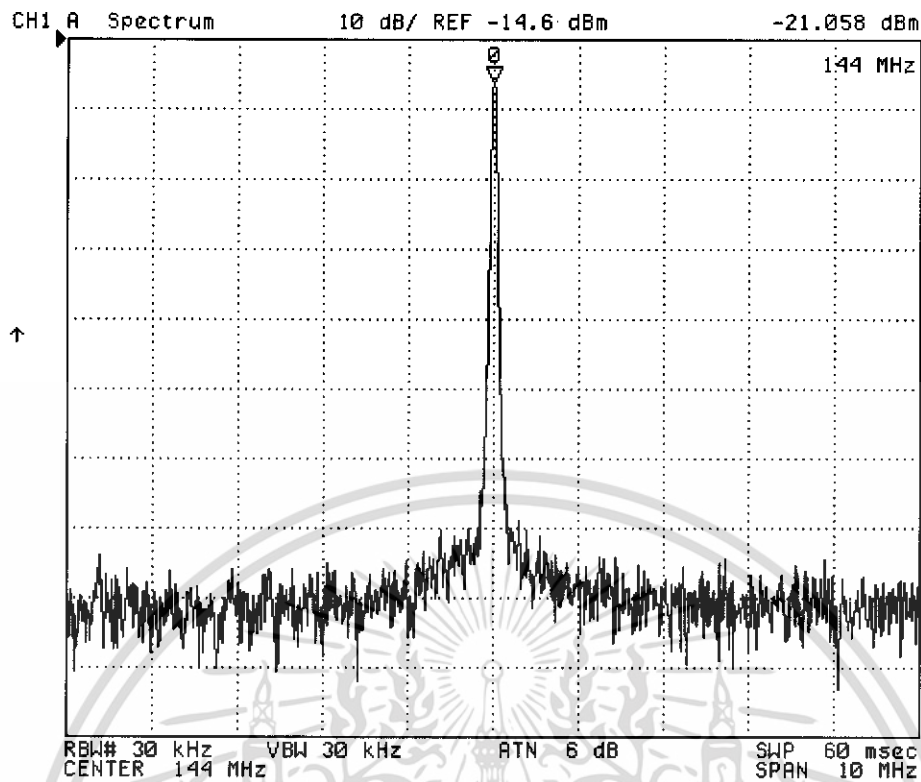
จากรูปที่ 4.2 เป็นการทำการวัดค่าที่ขา Base ของ TR3 จะเป็นการนำเอาฮาร์โมนิกที่ 3 ของ 12 MHz คือ 36 MHz มาทำการขยายโดย TR2 ร่วมกับ C₁ และ L₂ เป็นคอยล์ที่พันไว้ในความถี่ 72 MHz ส่วน L₂ ทำงานเหมือน L₁ จะรับเอาความถี่ 72 MHz เป็นฮาร์โมนิกที่ 2 ของความถี่ 36 MHz



รูปที่ 4.3 สัญญาณจากวงจรทวีคูณความถี่เป็น 2 เท่าของเครื่องส่งที่ TR3

จากรูปที่ 4.3 เป็นการวัดที่ขา Base TR4 โดย TR3 จะรับเอาความถี่ 72 MHz เข้ามาและขยายให้แรงทำงานร่วมกับวงจรแพ็งก์ C_{11} และ L_3 ซึ่ง L_3 เป็นคอยล์ที่พันไว้ในความถี่ 144 MHz ซึ่ง L_3 จะรับเอาความถี่ 144 MHz เป็นฮาร์โมนิกที่ 2 ของความถี่ 72 MHz

เอกสารนี้เป็นเอกสารที่สงวนไว้สำหรับการใช้งานเพื่อการศึกษาเท่านั้น ไม่อนุญาตให้นำไปใช้ประโยชน์ด้านการค้า ไม่ว่าจะกรณีใดๆทั้งสิ้น อีกทั้งห้ามมิให้ดัดแปลงเนื้อหา และต้องอ้างอิงถึงเจ้าของเอกสารทุกครั้งที่มีการนำไปใช้



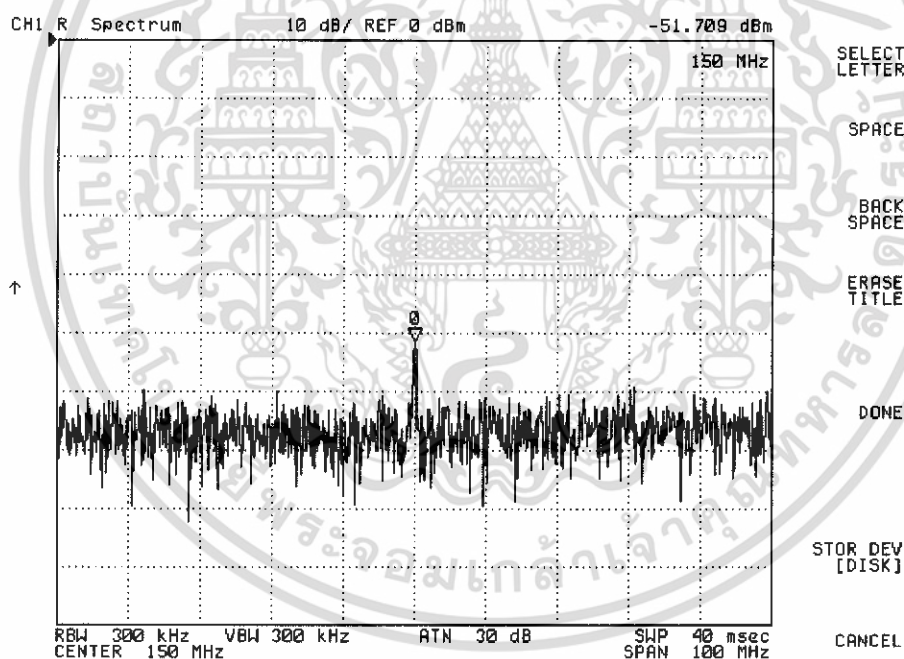
รูปที่ 4.4 การลดทอนของเครื่องวัดที่อินพุต 0 dBm 144 MHz

จากเครื่องวัดที่ทำการวัดผลการทดลอง เมื่อจ่ายอินพุตจาก RF Generator 0 dBm ที่ความถี่ 144 MHz จะพบว่าเอาต์พุตออกมามีความถี่ 144 MHz เหมือนเดิมแต่มีการลดทอนของกำลังลงไป -21.058 dBm ดังรูปที่ 4.4

ผลการทดลองที่วัดได้จะต้องนำมาลบออกจากค่าการลดทอนของเครื่องวัดก่อน จึงจะได้กำลังที่แท้จริง

4.2 ภาคเครื่องรับ

1. หลังจากประกอบวงจรภาคเครื่องรับเรียบร้อยแล้วทำการจ่ายไฟ 9 โวลต์
2. วัดไฟเลี้ยงของไอซีเบอร์ต่างๆ ได้แก่ ไอซีเบอร์ NE602 รับไฟเลี้ยง 6 โวลต์ , ไอซีเบอร์ MC3359 รับไฟเลี้ยง 6 โวลต์ , ไอซีเบอร์ LM386 รับไฟเลี้ยง 9 โวลต์
3. หลังจากนั้นใช้เครื่องกำเนิดสัญญาณจ่ายสัญญาณที่มีความถี่ที่ต้องการในช่วงความถี่ 140 เมกกะเฮิร์ตซ์ ถึง 160 เมกกะเฮิร์ตซ์ เข้าทางสายอากาศ
4. ปรับวงจร RF จน ให้ได้เอาท์พุท ได้สัญญาณที่ไม่มีการลดทอนจากอินพุท
5. ใช้สเป็คตรัมอะนาไลเซอร์วัดสัญญาณออสซิลเลตจากขาที่ 7 ของไอซีเบอร์ NE602
6. ปรับความถี่โดยปรับที่ L3 ให้ได้สัญญาณออสซิลเลตมีความถี่มากกว่าสัญญาณที่ต้องการรับ 10.7 เมกกะเฮิร์ตซ์
7. ถอดสัญญาณอินพุทจากเครื่องกำเนิดสัญญาณและใช้ออสซิลโคปวัดที่เอาท์พุทของสัญญาณเสียงปรับ L4 ให้มีสัญญาณออกมามากที่สุด

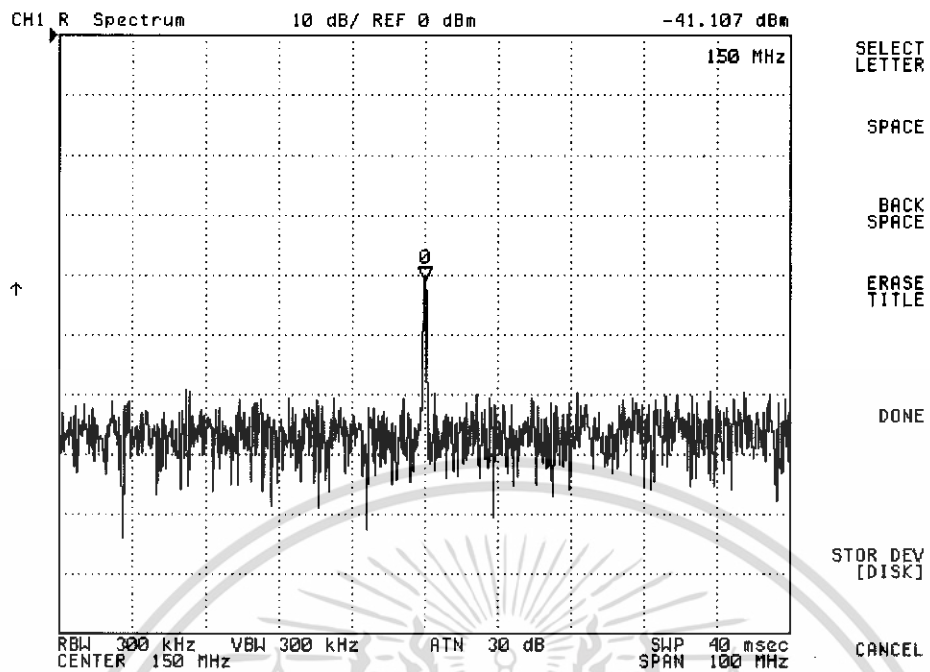


รูปที่ 4.5 สัญญาณอินพุทวงจรอาร์เอฟแอมป์ของเครื่องรับ

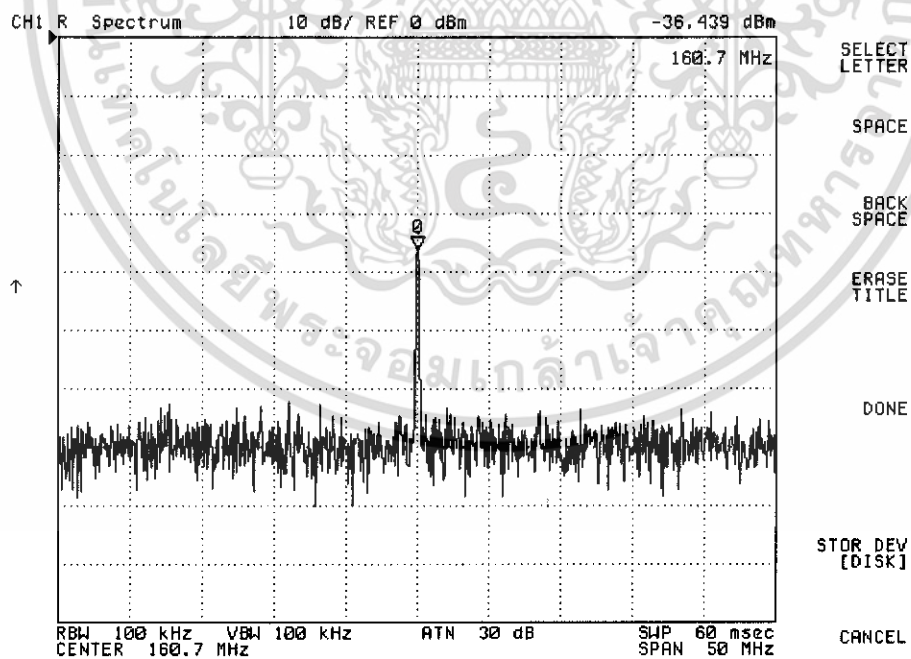
เมื่อใส่สัญญาณจากวิทยุมือถือ 150 MHz เข้าในวงจรและทำการวัดที่อินพุทของ RF Amp จากเสาอากาศจะได้ผลดังรูปที่ 4.5

เมื่อสัญญาณ RF ถูกขยายด้วย RF Amp จะมีกำลังมากขึ้นดังรูปที่ 4.6

เอกสารนี้เป็นเอกสารที่สงวนไว้สำหรับการใช้งานเพื่อการศึกษาเท่านั้น ไม่อนุญาตให้นำไปใช้ประโยชน์ด้านการค้า ไม่ว่าจะกรณีใดๆทั้งสิ้น อีกทั้งห้ามมิให้ดัดแปลงเนื้อหา และต้องอ้างอิงถึงเจ้าของเอกสารทุกครั้งที่มีการนำไปใช้



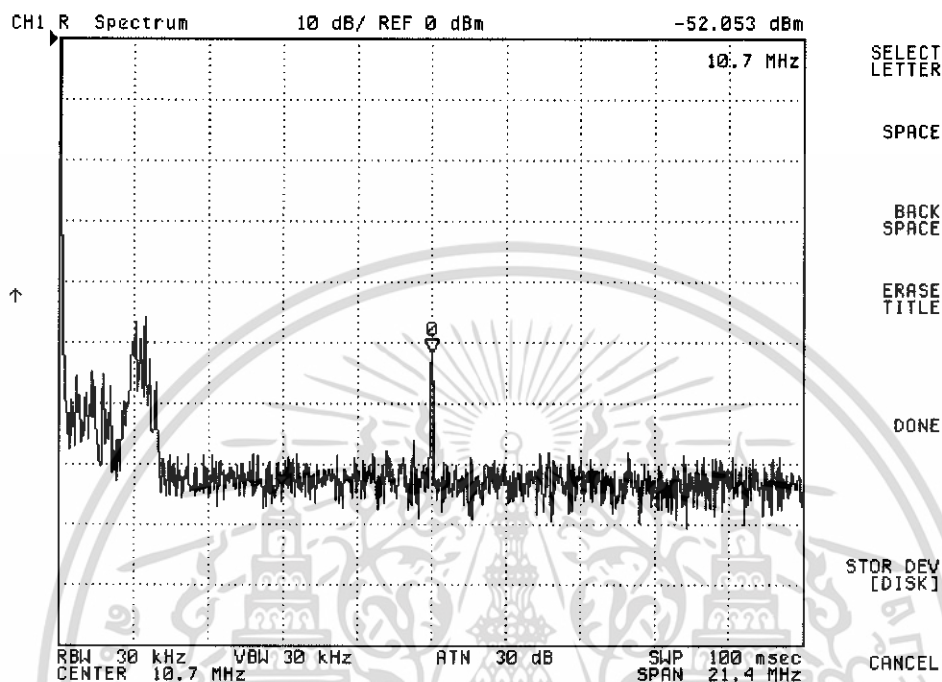
รูปที่ 4.6 สัญญาณเอาต์พุตจากรออาร์เอฟแอมป์ของเครื่องรับ



รูปที่ 4.7 สัญญาณวงจรรอสซิทเลเตอร์ของเครื่องรับ

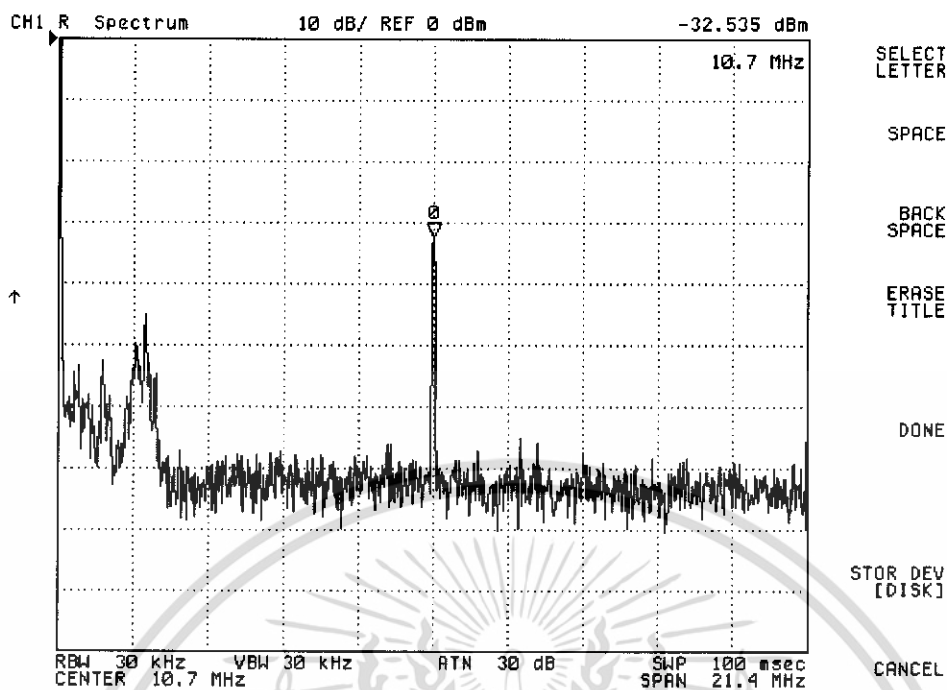
เอกสารนี้เป็นเอกสารที่สงวนไว้สำหรับการใช้งานเพื่อการศึกษาเท่านั้น ไม่อนุญาตให้นำไปใช้ประโยชน์ด้านการค้า ไม่ว่าจะกรณีใดๆทั้งสิ้น อีกทั้งห้ามมิให้ดัดแปลงเนื้อหา และต้องอ้างอิงถึงเจ้าของเอกสารทุกครั้งที่มีการนำไปใช้

สัญญาณจากวงจรออสซิลเลเตอร์ความถี่ 160.7 MHz ดังรูปที่ 4.7 ซึ่งมีความถี่มากกว่า RF อยู่ 10.7 MHz เมื่อนำความถี่จากวงจรออสซิลเลเตอร์มาทำการผสมสัญญาณกับ RF จะได้ความถี่ 10.7 MHz = -52.053 dBm โดยความถี่ IF เป็นดังรูปที่ 4.8



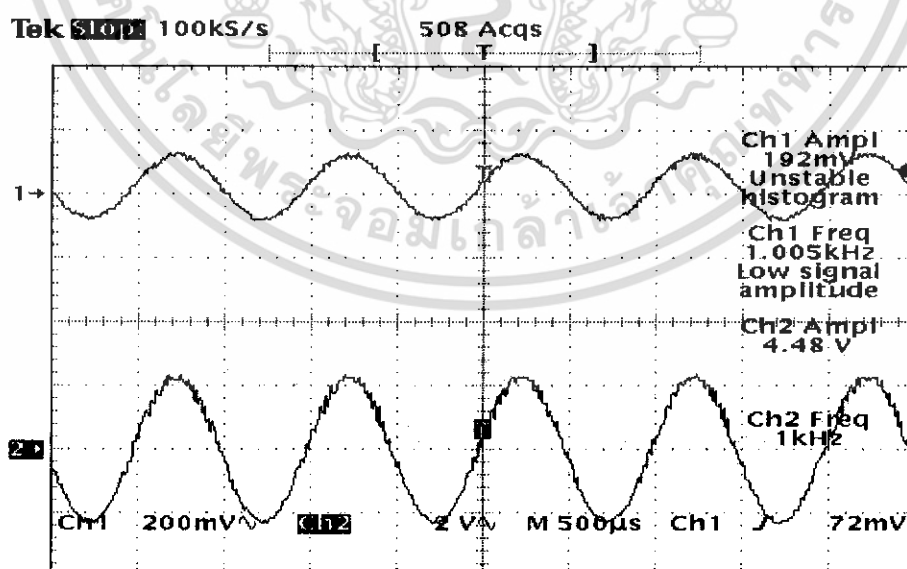
รูปที่ 4.8 สัญญาณไอเอฟของวงจรมิกเซอร์ของเครื่องรับ

เอกสารนี้เป็นเอกสารที่สงวนไว้สำหรับการใช้งานเพื่อการศึกษาเท่านั้น ไม่อนุญาตให้นำไปใช้ประโยชน์ด้านการค้า ไม่ว่าจะกรณีใดๆทั้งสิ้น อีกทั้งห้ามมิให้ดัดแปลงเนื้อหา และต้องอ้างอิงถึงเจ้าของเอกสารทุกครั้งที่มีการนำไปใช้



รูปที่ 4.9 สัญญาณเอาต์พุตจากวงจร ไอเอฟแอมป์ของเครื่องรับ

สัญญาณ IF จากวงจรผสมสัญญาณมีกำลังอ่อนดังรูปที่ 4.8 เมื่อนำมาขยายโดยใช้ IF Amp จะมีกำลังเพิ่มขึ้นดังรูปที่ 4.9



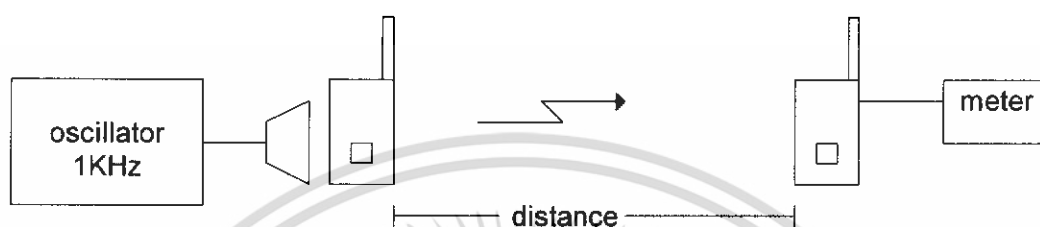
รูปที่ 4.10 สัญญาณอินพุตและเอาต์พุตของวงจรออกดีไอแอมป์ของเครื่องรับ

เอกสารนี้เป็นเอกสารที่สงวนไว้สำหรับการใช้งานเพื่อการศึกษาเท่านั้น ไม่อนุญาตให้นำไปใช้ประโยชน์ด้านการค้า ไม่ว่าจะกรณีใดๆทั้งสิ้น อีกทั้งห้ามมิให้ดัดแปลงเนื้อหา และต้องอ้างอิงถึงเจ้าของเอกสารทุกครั้งที่มีการนำไปใช้

ในวงจรออดิโอแอมป์เมื่อใส่สัญญาณอินพุตความถี่ 1 KHz และมีขนาด 200 mV จากนั้นทำการวัดค่าเอาต์พุตได้สัญญาณความถี่ 1 kHz และมีขนาด 4.48 V ดังรูปที่ 4.10

การทดลองความแรงของสัญญาณที่ทำการเพิ่มระยะทางขึ้นเรื่อยๆ ทีละ 50 เมตร

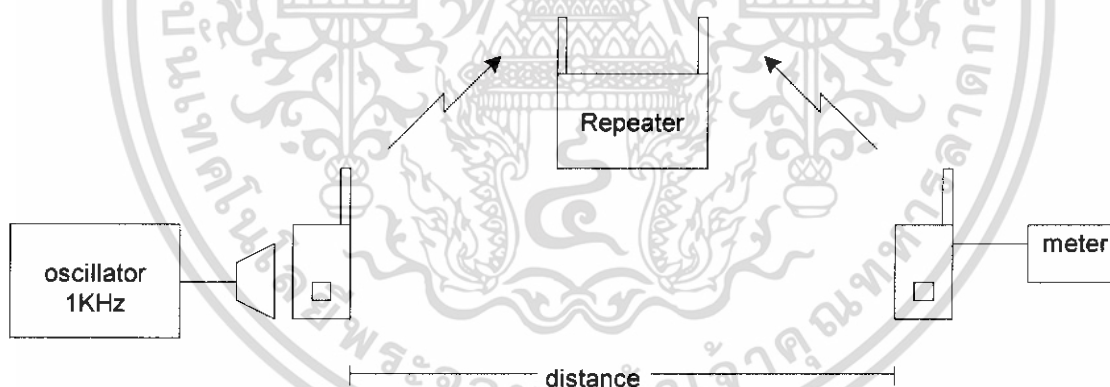
1. ทำการวัดระยะห่างของวิทยุมือถือที่ทำการติดต่อกันโดยตรง



รูปที่ 4.11 การวัดระยะห่างของวิทยุมือถือที่ทำการติดต่อกันโดยตรง

2. บันทึกค่าที่วัดได้ลงในตาราง

3. ทำการวัดระยะห่างของวิทยุมือถือที่ทำการติดต่อกันโดยผ่านเครื่องทวนสัญญาณวิทยุ



รูปที่ 4.12 การวัดระยะห่างของวิทยุมือถือที่ทำการติดต่อกันโดยผ่านเครื่องทวนสัญญาณวิทยุ

4. บันทึกค่าที่วัดได้ลงในตารางและนำค่าที่วัดได้ทั้งหมดนำไปวาดกราฟ

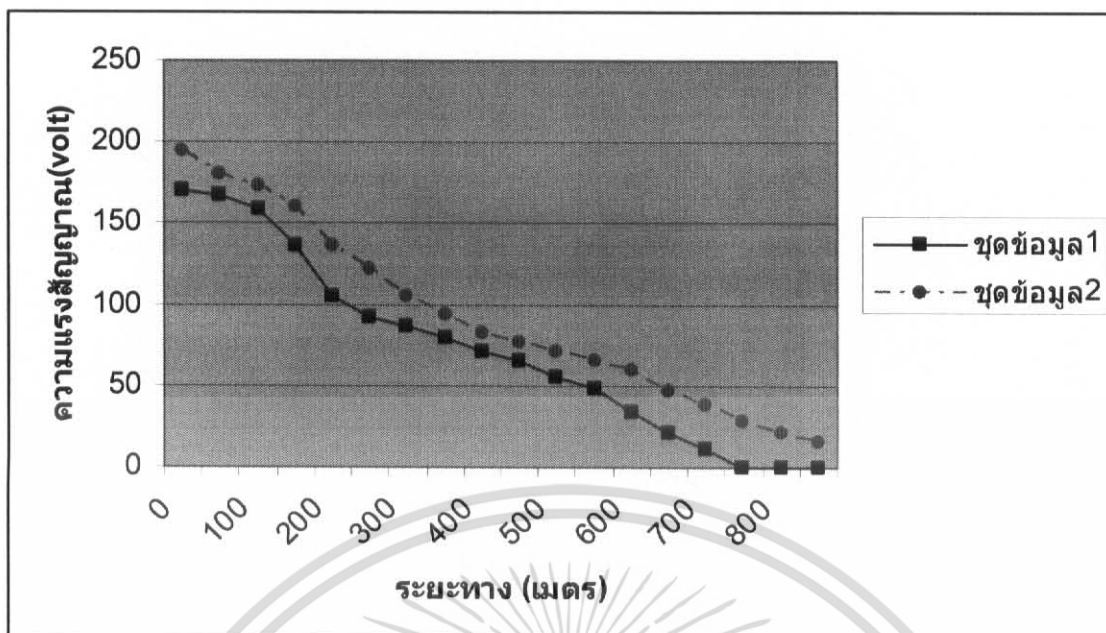
เอกสารนี้เป็นเอกสารที่สงวนไว้สำหรับการใช้งานเพื่อการศึกษาเท่านั้น ไม่อนุญาตให้นำไปใช้ประโยชน์ด้านการค้า ไม่ว่าจะกรณีใดๆทั้งสิ้น อีกทั้งห้ามมิให้ดัดแปลงเนื้อหา และต้องอ้างอิงถึงเจ้าของเอกสารทุกครั้งที่มีการนำไปใช้

ผลจากการวัดค่าความแรงที่ระยะทางต่าง ๆ

ระยะห่างระหว่างวิทยุ รับส่ง (เมตร)	ความแรงสัญญาณเมื่อ ไม่ได้ใช้เครื่องทวน สัญญาณ (มิลลิวัตต์)	ความแรงสัญญาณเมื่อใช้ เครื่องทวนสัญญาณ (มิลลิวัตต์)
0	170	194
50	167	181
100	159	173
150	136	160
200	105	136
250	93	122
300	86	105
350	79	94
400	71	82
450	65	77
500	56	71
550	49	65
600	34	59
650	21	47
700	12	38
750	-	29
800	-	21
850	-	16
900	-	8

ตารางที่ 4.1 ผลจากการวัดความแรงที่ระยะทางต่าง ๆ

เอกสารนี้เป็นเอกสารที่สงวนไว้สำหรับการใช้งานเพื่อการศึกษาเท่านั้น ไม่อนุญาตให้นำไปใช้ประโยชน์ด้านการค้า
ไม่ว่ากรณีใดๆทั้งสิ้น อีกทั้งห้ามมิให้ดัดแปลงเนื้อหา และต้องอ้างอิงถึงเจ้าของเอกสารทุกครั้งที่มีการนำไปใช้

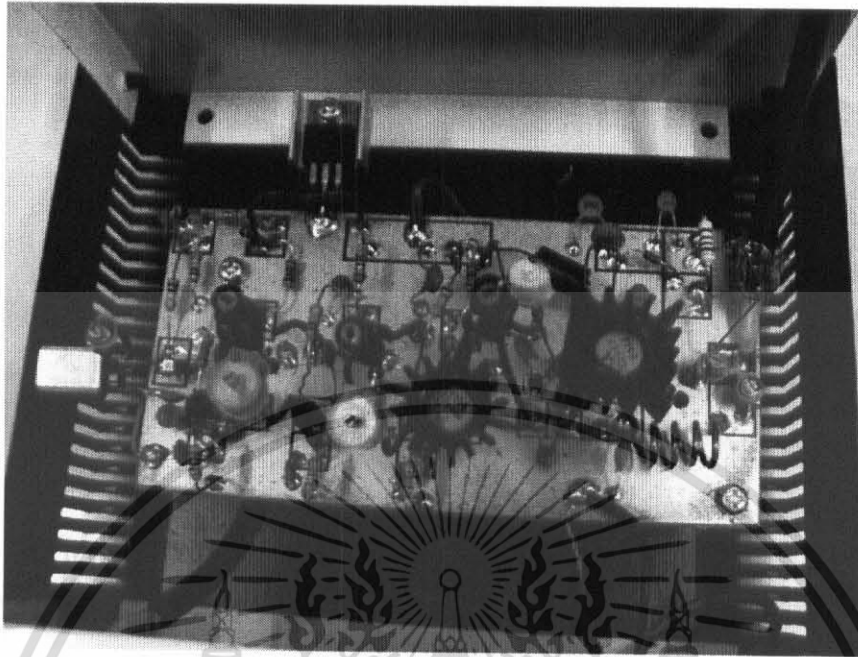


รูปที่ 4.13 กราฟแสดงความแรงของสัญญาณที่ระยะทางต่างๆ

จากการวัดค่าความแรงของสัญญาณที่เท่ากันของการใช้เครื่องทวนสัญญาณและไม่ได้ใช้เครื่องทวนสัญญาณพบว่ามีการได้ระยะทางที่เพิ่มขึ้นประมาณ 150 - 200 เมตร โดยไม่มีอะไรขวางกั้น แต่ถ้ามีสิ่งกีดขวาง เช่น ภูเขา ตึกสูง จะทำให้เราได้ใช้งานของเครื่องทวนสัญญาณได้อย่างมีประสิทธิภาพมากขึ้น เนื่องจากถ้ามีสิ่งกีดขวางจะทำให้ระยะทางการสื่อสารระหว่างสองสถานีน้อยลงแต่ถ้าเราเอาเครื่องทวนสัญญาณมาตั้งไว้ที่สิ่งกีดขวางนั้นก็ทำให้ระยะการส่งระหว่างสองสถานีมากขึ้นซึ่งในกรณีที่ไม่มีสิ่งกีดขวางนี้จะได้ใช้งานของเครื่องทวนสัญญาณได้อย่างมีประสิทธิภาพเต็มที่คือระยะทางอาจจะเพิ่มขึ้นได้ถึงประมาณ 500 - 600 เมตร

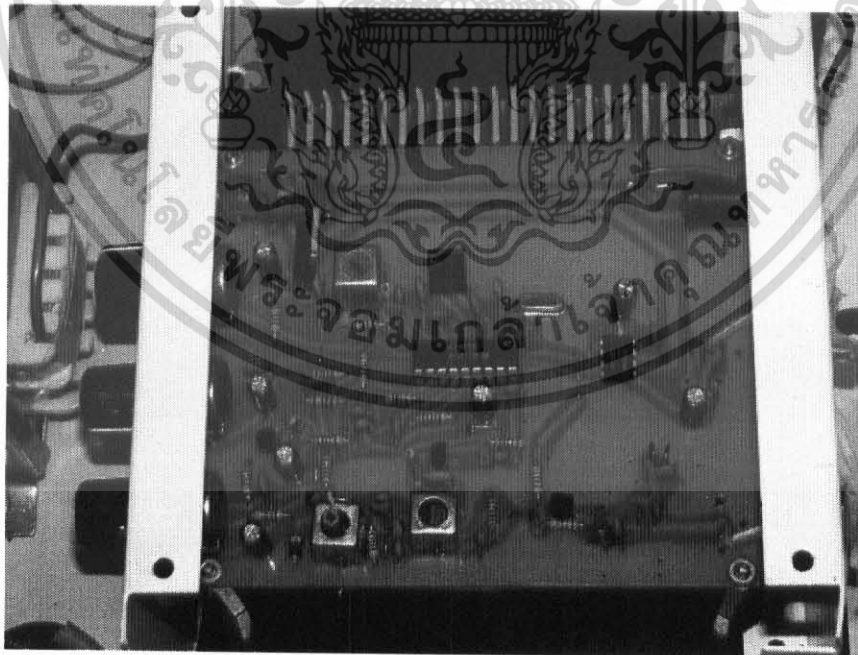
เอกสารนี้เป็นเอกสารที่สงวนไว้สำหรับการใช้งานเพื่อการศึกษาเท่านั้น ไม่อนุญาตให้นำไปใช้ประโยชน์ด้านการค้า ไม่ว่าจะกรณีใดๆทั้งสิ้น อีกทั้งห้ามมิให้ดัดแปลงเนื้อหา และต้องอ้างอิงถึงเจ้าของเอกสารทุกครั้งที่มีการนำไปใช้

ภาคเครื่องส่ง



รูปที่ 4.14 แสดงการวางอุปกรณ์ของเครื่องส่ง

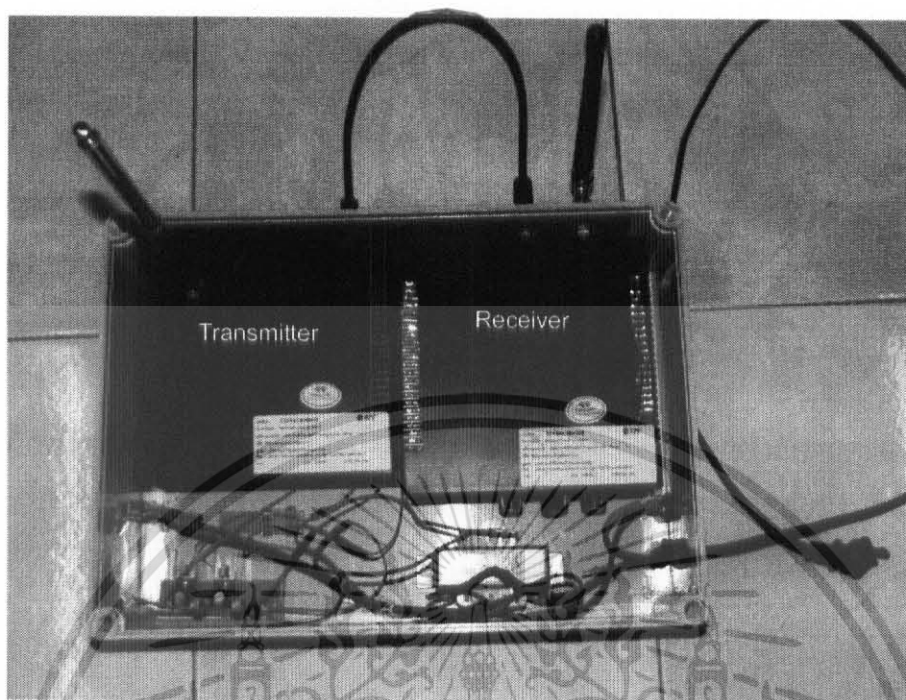
ภาคเครื่องรับ



รูปที่ 4.15 แสดงการวางอุปกรณ์ของเครื่องรับ

เอกสารนี้เป็นเอกสารที่สงวนไว้สำหรับการใช้งานเพื่อการศึกษาเท่านั้น ไม่อนุญาตให้นำไปใช้ประโยชน์ด้านการค้า ไม่ว่าจะกรณีใดๆทั้งสิ้น อีกทั้งห้ามมิให้ตัดแปลงเนื้อหา และต้องอ้างอิงถึงเจ้าของเอกสารทุกครั้งที่มีการนำไปใช้

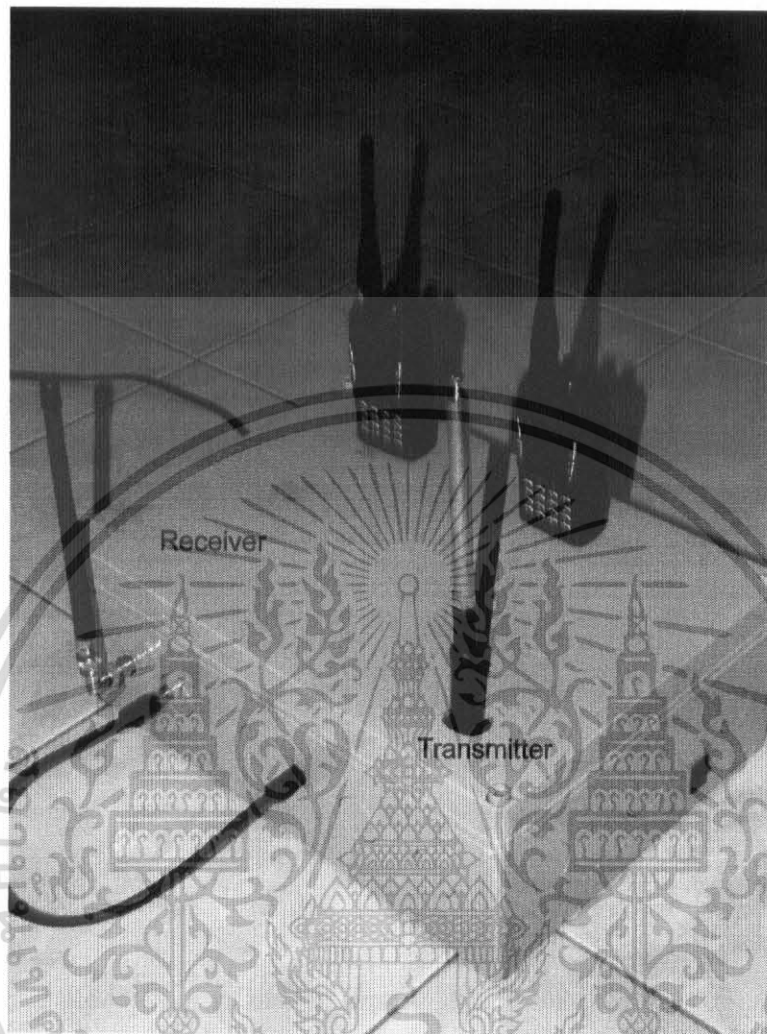
ด้านในของเครื่อง Repeater



รูปที่ 4.16 แสดงการวางอุปกรณ์ลงกล่อง

เอกสารนี้เป็นเอกสารที่สงวนไว้สำหรับการใช้งานเพื่อการศึกษาเท่านั้น ไม่อนุญาตให้นำไปใช้ประโยชน์ด้านการค้า ไม่ว่าจะกรณีใดๆทั้งสิ้น อีกทั้งห้ามมิให้ดัดแปลงเนื้อหา และต้องอ้างอิงถึงเจ้าของเอกสารทุกครั้งที่มีการนำไปใช้

ด้านนอกของเครื่อง Repeater



รูปที่ 4.17 แสดงการรวมอุปกรณ์ที่สมบูรณ์

จากรูปที่ 4.17 เครื่องทวนสัญญาณวิทยุจะมีสายไว้เชื่อมต่อเพื่อให้สามารถถ่ายทอดสัญญาณข้อมูลจากเครื่องรับไปยังเครื่องส่งเพื่อทำการขยายกำลังและส่งต่อออกไปได้ระยะทางไกลมากขึ้น

เอกสารนี้เป็นเอกสารที่สงวนไว้สำหรับการใช้งานเพื่อการศึกษาเท่านั้น ไม่อนุญาตให้นำไปใช้ประโยชน์ด้านการค้า ไม่ว่าจะกรณีใดๆทั้งสิ้น อีกทั้งห้ามมิให้ดัดแปลงเนื้อหา และต้องอ้างอิงถึงเจ้าของเอกสารทุกครั้งที่มีการนำไปใช้

บทที่ 5

สรุปและวิเคราะห์

ในโครงการนี้ได้แบ่งวงจรออกเป็น 2 ส่วนใหญ่ๆ คือ ภาคเครื่องส่ง และภาคเครื่องรับ ในส่วนของภาคเครื่องส่งยังมีกำลังส่งที่ไม่มากเท่าที่ควรคือประมาณ 1 - 1.5 วัตต์ ทำให้ส่งได้ระยะทางได้ไม่ไกลนัก ในส่วนวงจรสร้างสัญญาณความถี่เสียงจะต้องใช้สัญญาณเสียงที่มีกำลัง 2 - 3 วัตต์ จึงจะทำการสร้างสัญญาณที่มีกำลังมากขึ้นและกำลังของเครื่องส่งสูงขึ้น ในส่วนวงจรสร้างสัญญาณนี้จะต้องมีการป้องกันการรบกวนของสัญญาณอื่นๆ โดยเครื่องส่งสามารถส่งได้ที่ความถี่ 144 เมกกะเฮิร์ตซ์

ในส่วนภาคเครื่องรับวงจรออสซิลเลเตอร์จะต้องมีการป้องกันสัญญาณรบกวน มิฉะนั้นจะทำให้ความถี่ที่สร้างเบี่ยงเบนไป อาจทำให้ไม่สามารถรับสัญญาณจากวิทยุมือถือได้ ในการปรับจูนจะต้องค่อยๆจูนที่วงจรออสซิลเลเตอร์ โดยใช้ไขควงที่ไม่เป็นโลหะปรับที่ L3 จากนั้นปรับค็อตที่ VR1 ซึ่งเป็นการปรับที่ละเอียดขึ้น ซึ่งเครื่องรับสามารถรับได้ในช่วงความถี่ 140 - 160 เมกกะเฮิร์ตซ์ ขึ้นอยู่กับการปรับจูน

เครื่องจะสามารถรับได้ไกลแต่ระยะส่งยังไม่ไกลเท่าที่ควร ดังนั้นถ้าหากต้องการพัฒนาต่อจำเป็นจะต้องสร้างวงจรบูสเตอร์ เพื่อเพิ่มกำลังส่งทำให้สามารถส่งได้ไกลขึ้น



บรรณานุกรม

- [1] สุชาติ กังวารจิตต์, “ หลักการทำงานเครื่องรับส่งวิทยุและระบบวิทยุสื่อสาร ”, กรุงเทพฯ, ซีเอ็ดยูเคชั่น, 2546.
- [2] ไทยวิทยุ บริษัทจำกัด, “ รวมวงจรเครื่องรับวิทยุและเครื่องขยายเสียงทรานซิสเตอร์ ”, กรุงเทพฯ, ไทยวิทยุ, 2529.
- [3] ประพันธ์ พิพัฒน์สุข และวิลาวัลย์ โฉมเฉลา, “ ทฤษฎีเครื่องรับวิทยุ AM-FM ”, ศูนย์ส่งเสริมอาชีพฯ, กรุงเทพฯ , 2544.
- [4] บุญชัช เนติศักดิ์, “ ทฤษฎีและปฏิบัติเครื่องรับวิทยุ AM/FM ”, กรุงเทพฯ, ซีเอ็ดยูเคชั่น , 2540.
- [5] บรรเจิด ต้นคึกฤยาภรณ์, “ เครื่องรับ-ส่ง “, กรุงเทพฯ, 2535.



เอกสารนี้เป็นเอกสารที่สงวนไว้สำหรับการใช้งานเพื่อการศึกษาเท่านั้น ไม่อนุญาตให้นำไปใช้ประโยชน์ด้านการค้า
ไม่ว่ากรณีใดๆทั้งสิ้น อีกทั้งห้ามมิให้ดัดแปลงเนื้อหา และต้องอ้างอิงถึงเจ้าของเอกสารทุกครั้งที่มีการนำไปใช้



เอกสารนี้เป็นเอกสารที่สงวนไว้สำหรับการใช้งานเพื่อการศึกษาเท่านั้น ไม่อนุญาตให้นำไปใช้ประโยชน์ด้านการค้า
ไม่ว่ากรณีใดๆทั้งสิ้น อีกทั้งห้ามมิให้ดัดแปลงเนื้อหา และต้องอ้างอิงถึงเจ้าของเอกสารทุกครั้งที่มีการนำไปใช้

DATA SHEET

NEC

NPN SILICON RF TRANSISTOR 2SC2570A

NPN EPITAXIAL SILICON RF TRANSISTOR FOR HIGH-FREQUENCY LOW-NOISE AMPLIFICATION

DESCRIPTION

The 2SC2570A is designed for use in Low Noise Amplifier of VHF and UHF satges.

FEATURES

- Low noise and high gain : $NF = 1.5 \text{ dB TYP.}$, $G_a = 8 \text{ dB TYP.}$ @ $V_{CE} = 10 \text{ V}$, $I_c = 5 \text{ mA}$, $f = 1 \text{ GHz}$
- Wide dynamic range : $NF = 1.9 \text{ dB TYP.}$, $G_a = 9 \text{ dB TYP.}$ @ $V_{CE} = 10 \text{ V}$, $I_c = 15 \text{ mA}$, $f = 1 \text{ GHz}$

★ ORDERING INFORMATION

Part Number	Quantity	Supplying Form
2SC2570A	500 pcs (Non reel)	• 18 mm wide radial taping
2SC2570A-T	2.5 kpcs/box (Box type)	• Supplying paper tape with in a box

Remark To order evaluation samples, contact your nearby sales office.
The unit sample quantity is 500 pcs.

ABSOLUTE MAXIMUM RATINGS ($T_A = +25^\circ\text{C}$)

Parameter	Symbol	Ratings	Unit
Collector to Base Voltage	V_{CBO}	25	V
Collector to Emitter Voltage	V_{CEO}	12	V
Emitter to Base Voltage	V_{EBO}	3.0	V
Collector Current	I_c	70	mA
Total Power Dissipation	P_{tot}^{Note}	600	mW
Junction Temperature	T_j	150	$^\circ\text{C}$
Storage Temperature	T_{stg}	-65 to +150	$^\circ\text{C}$

Note Free air

Caution Observe precautions when handling because these devices are sensitive to electrostatic discharge.

The information in this document is subject to change without notice. Before using this document, please confirm that this is the latest version.
Not all devices/types available in every country. Please check with local NEC Compound Semiconductor Devices representative for availability and additional information.

ELECTRICAL CHARACTERISTICS (T_A = +25°C)

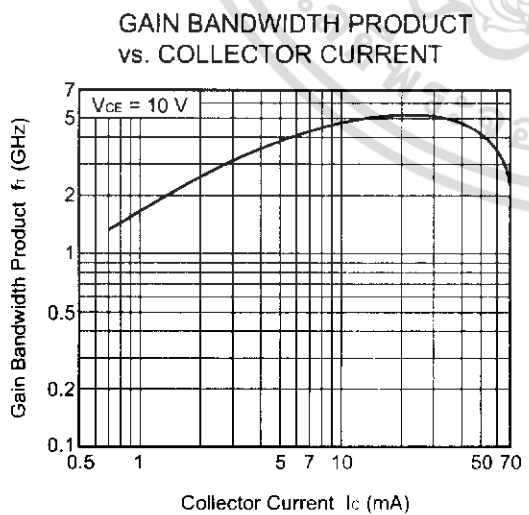
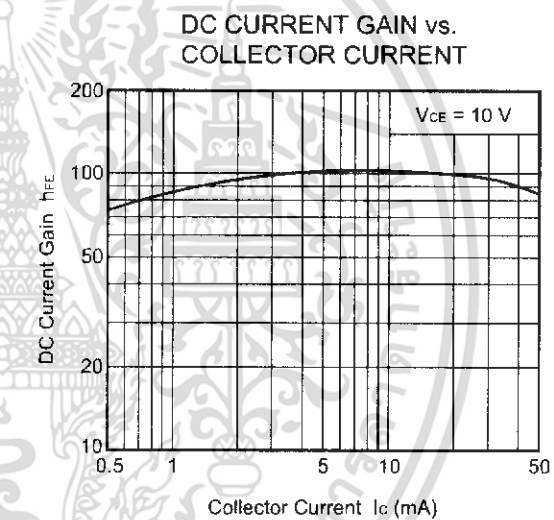
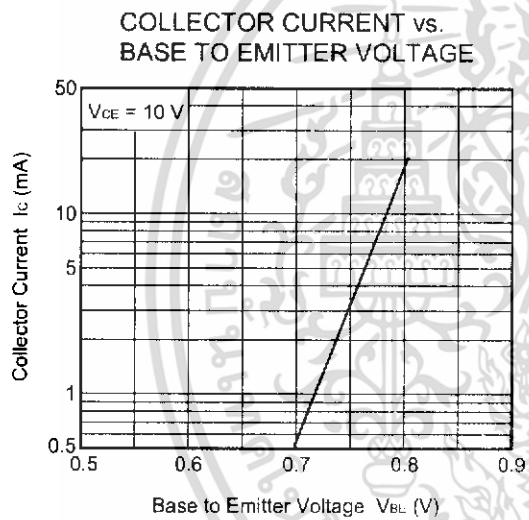
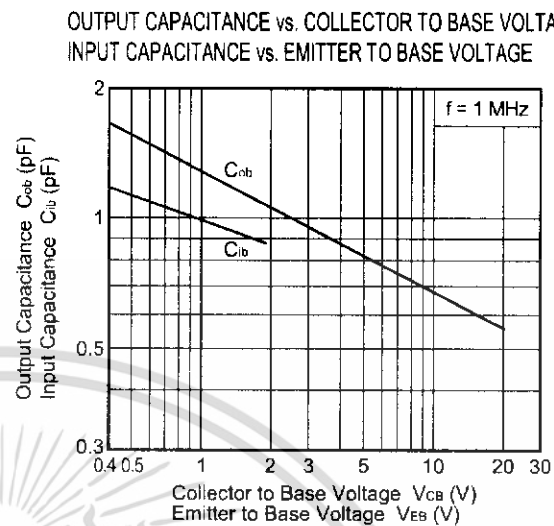
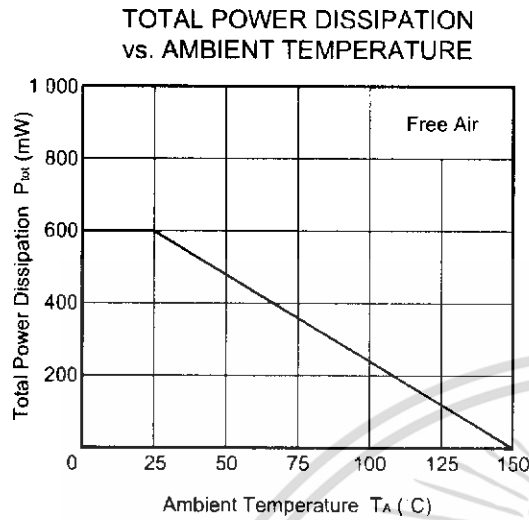
Parameter	Symbol	Test Conditions	MIN.	TYP.	MAX.	Unit
DC Characteristics						
Collector Cut-off Current	I _{CEO}	V _{CE} = 10 V, I _E = 0 mA	–	–	1.0	μA
Emitter Cut-off Current	I _{EB0}	V _{EB} = 1.0 V, I _C = 0 mA	–	–	1.0	μA
DC Current Gain	h _{FE} ^{Note 1}	V _{CE} = 10 V, I _C = 20 mA	40	–	200	–
RF Characteristics						
Gain Bandwidth Product	f _T	V _{CE} = 10 V, I _C = 20 mA	–	5.0	–	GHz
Insertion Power Gain	S _{21e} ²	V _{CE} = 10 V, I _C = 20 mA, f = 1 GHz	8	10	–	dB
Noise Figure	NF	V _{CE} = 10 V, I _C = 5 mA, f = 1 GHz	–	1.5	3.0	dB
Output Capacitance	C _{ob} ^{Note 2}	V _{CB} = 10 V, I _E = 0 mA, f = 1 MHz	–	0.7	0.9	pF
Maximum Available Power Gain	MAG	V _{CE} = 10 V, I _C = 20 mA, f = 1 GHz	–	11.5	–	dB

- Notes** 1. Pulse measurement: PW ≤ 350 μs, Duty Cycle ≤ 2%
 2. Collector to base capacitance when the emitter grounded

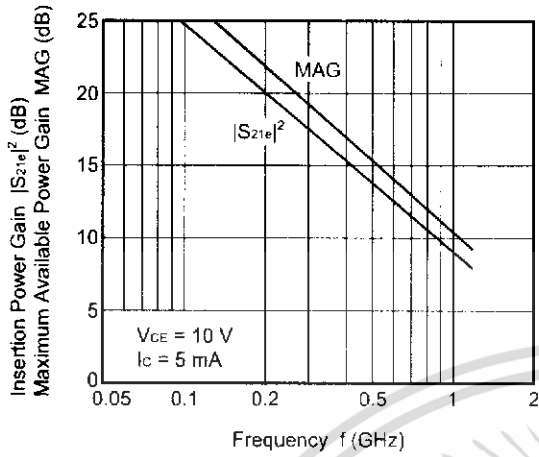
★ **h_{FE} CLASSIFICATION**

Rank	E
Marking	E
h _{FE} Value	40 to 200

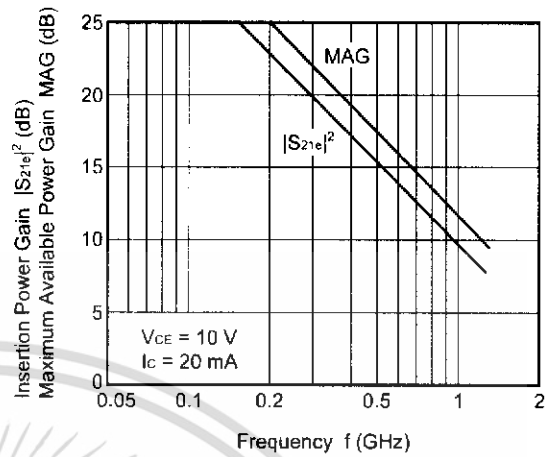
TYPICAL CHARACTERISTICS (T_A = +25°C, unless otherwise specified)



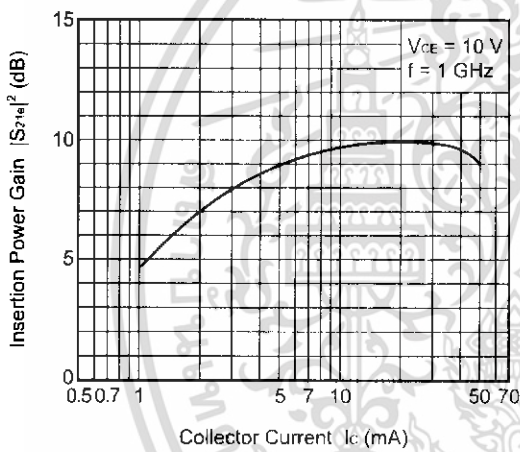
INSERTION POWER GAIN, MAG vs. FREQUENCY



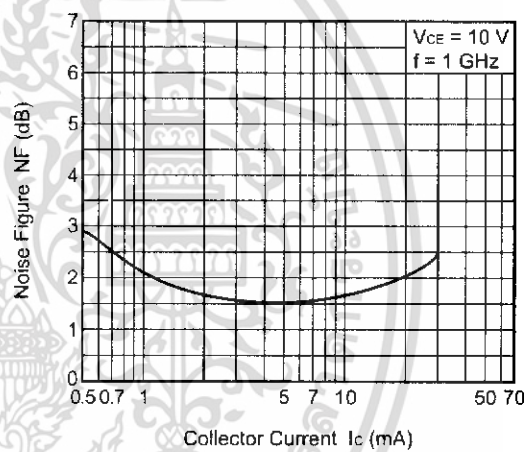
INSERTION POWER GAIN, MAG vs. FREQUENCY



INSERTION POWER GAIN vs. COLLECTOR CURRENT



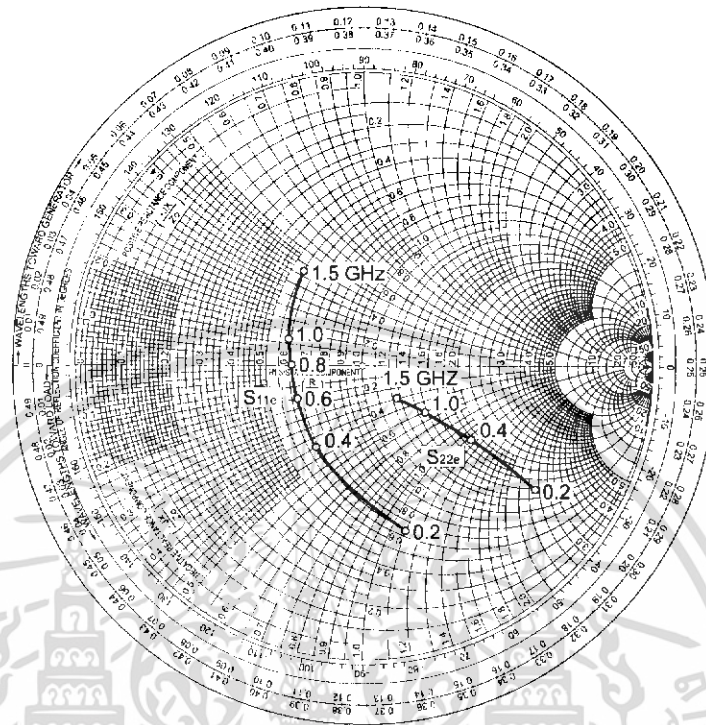
NOISE FIGURE vs. COLLECTOR CURRENT



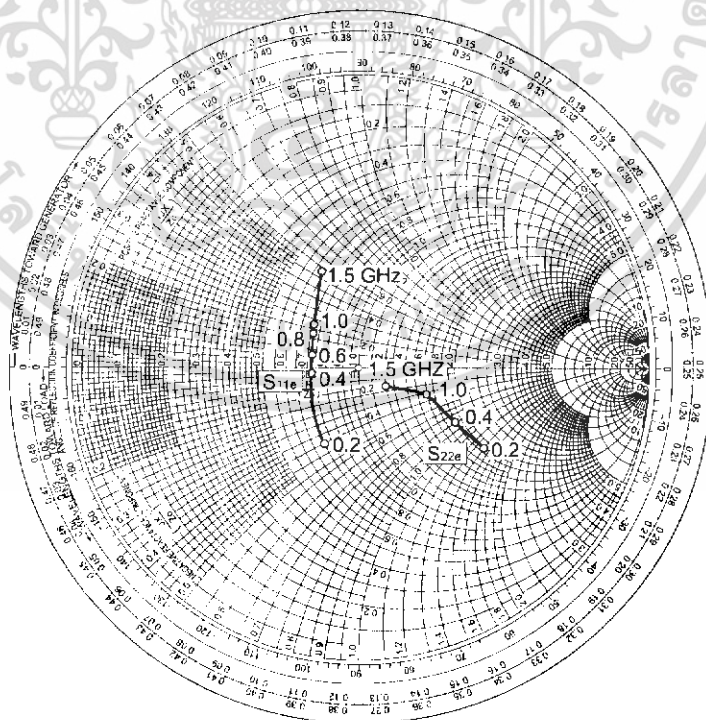
Remark The graphs indicate nominal characteristics.

SMITH CHART

$V_{CE} = 10\text{ V}$
 $I_C = 5\text{ mA}$
 $Z_o = 50\ \Omega$

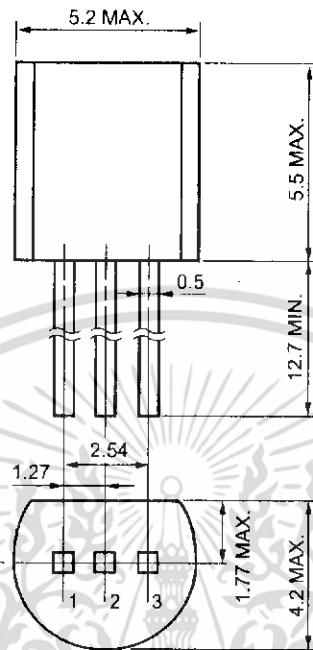


$V_{CE} = 10\text{ V}$
 $I_C = 20\text{ mA}$
 $Z_o = 50\ \Omega$



★ PACKAGE DIMENSIONS

TO-92 (UNIT: mm)



PIN CONNECTIONS

- 1. Base EIAJ : SC-43B
- 2. Emitter JEDEC : TO-92
- 3. Collector IEC : PA33

- **The information in this document is current as of April, 2003. The information is subject to change without notice. For actual design-in, refer to the latest publications of NEC's data sheets or data books, etc., for the most up-to-date specifications of NEC semiconductor products. Not all products and/or types are available in every country. Please check with an NEC sales representative for availability and additional information.**
- No part of this document may be copied or reproduced in any form or by any means without prior written consent of NEC. NEC assumes no responsibility for any errors that may appear in this document.
- NEC does not assume any liability for infringement of patents, copyrights or other intellectual property rights of third parties by or arising from the use of NEC semiconductor products listed in this document or any other liability arising from the use of such products. No license, express, implied or otherwise, is granted under any patents, copyrights or other intellectual property rights of NEC or others.
- Descriptions of circuits, software and other related information in this document are provided for illustrative purposes in semiconductor product operation and application examples. The incorporation of these circuits, software and information in the design of customer's equipment shall be done under the full responsibility of customer. NEC assumes no responsibility for any losses incurred by customers or third parties arising from the use of these circuits, software and information.
- While NEC endeavours to enhance the quality, reliability and safety of NEC semiconductor products, customers agree and acknowledge that the possibility of defects thereof cannot be eliminated entirely. To minimize risks of damage to property or injury (including death) to persons arising from defects in NEC semiconductor products, customers must incorporate sufficient safety measures in their design, such as redundancy, fire-containment, and anti-failure features.
- NEC semiconductor products are classified into the following three quality grades:
 "Standard", "Special" and "Specific". The "Specific" quality grade applies only to semiconductor products developed based on a customer-designated "quality assurance program" for a specific application. The recommended applications of a semiconductor product depend on its quality grade, as indicated below. Customers must check the quality grade of each semiconductor product before using it in a particular application.
 "Standard": Computers, office equipment, communications equipment, test and measurement equipment, audio and visual equipment, home electronic appliances, machine tools, personal electronic equipment and industrial robots
 "Special": Transportation equipment (automobiles, trains, ships, etc.), traffic control systems, anti-disaster systems, anti-crime systems, safety equipment and medical equipment (not specifically designed for life support)
 "Specific": Aircraft, aerospace equipment, submersible repeaters, nuclear reactor control systems, life support systems and medical equipment for life support, etc.
 The quality grade of NEC semiconductor products is "Standard" unless otherwise expressly specified in NEC's data sheets or data books, etc. If customers wish to use NEC semiconductor products in applications not intended by NEC, they must contact an NEC sales representative in advance to determine NEC's willingness to support a given application.
 (Note)
 (1) "NEC" as used in this statement means NEC Corporation, NEC Compound Semiconductor Devices, Ltd. and also includes its majority-owned subsidiaries.
 (2) "NEC semiconductor products" means any semiconductor product developed or manufactured by or for NEC (as defined above).

M8E 00.4-011D



► For further information, please contact

NEC Compound Semiconductor Devices, Ltd.

5th Sales Group, Sales Division TEL: +81-44-435-1588 FAX: +81-44-435-1579 E-mail: salesinfo@csd-nec.com

NEC Compound Semiconductor Devices Hong Kong Limited

Hong Kong Head Office TEL: +852-3107-7303 FAX: +852-3107-7309 E-mail: ncsd-hk@elhk.nec.com.hk

Taipei Branch Office TEL: +886-2-8712-0478 FAX: +886-2-2545-3859

Korea Branch Office TEL: +82-2-558-2120 FAX: +82-2-558-5209

NEC Electronics (Europe) GmbH <http://www.ee.nec.de/>

TEL: +49-211-6503-01 FAX: +49-211-6503-487

California Eastern Laboratories, Inc. <http://www.cel.com/>

TEL: +1-408-988-3500 FAX: +1-408-988-0279

เอกสารนี้เป็นเอกสารที่สงวนไว้สำหรับการใช้งานเพื่อการศึกษาเท่านั้น ไม่อนุญาตให้นำไปใช้ประโยชน์ใด ๆ ในการค้า
 ไม่ว่ากรณีใดๆทั้งสิ้น อีกทั้งห้ามมิให้ดัดแปลงเนื้อหา และต้องอ้างอิงถึงเจ้าของเอกสารทุกครั้งที่มีการนำไปใช้



MC3359

Low Power Narrowband FM IF

... includes oscillator, mixer, limiting amplifier, AFC, quadrature discriminator, op/amp, squelch, scan control, and mute switch. The MC3359 is designed to detect narrowband FM signals using a 455 kHz ceramic filter for use in FM dual conversion communications equipment. The MC3359 is similar to the MC3357 except that the MC3359 has an additional limiting IF stage, an AFC output, and an opposite polarity Broadcast Detector. The MC3359 also requires fewer external parts. For low cost applications requiring V_{CC} below 6.0 V, the MC3361BP,BD are recommended. For applications requiring a fixed, tuned, ceramic quadrature resonator, use the MC3357. For applications requiring dual conversion and RSSI, refer to these devices; MC3335, MC3362 and MC3363.

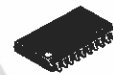
- Low Drain Current: 3.6 mA (Typical) @ $V_{CC} = 6.0$ Vdc
- Excellent Sensitivity: Input Limiting Voltage – -3.0 dB = $2.0 \mu\text{V}$ (Typical)
- Low Number of External Parts Required
- For Low Voltage and RSSI, use the MC3371

**HIGH GAIN
LOW POWER
FM IF**
**SEMICONDUCTOR
TECHNICAL DATA**



**P SUFFIX
PLASTIC PACKAGE
CASE 707**

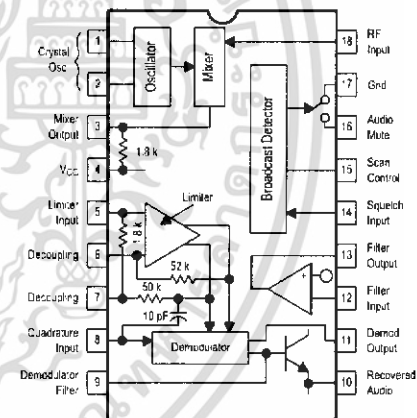
**DW SUFFIX
PLASTIC PACKAGE
CASE 751D
(SO-20L)**



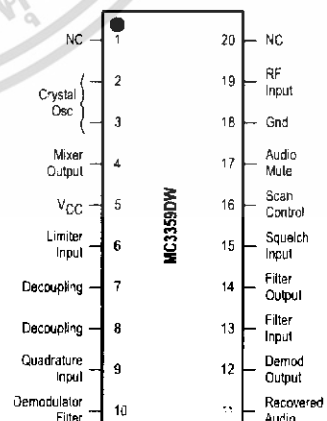
ORDERING INFORMATION

Device	Operating Temperature Range	Package
MC3359DW	$T_A = -30$ to $+70^\circ\text{C}$	SO-20L
MC3359P		Plastic DIP

Figure 2. Pin Connections and Functional Block Diagram

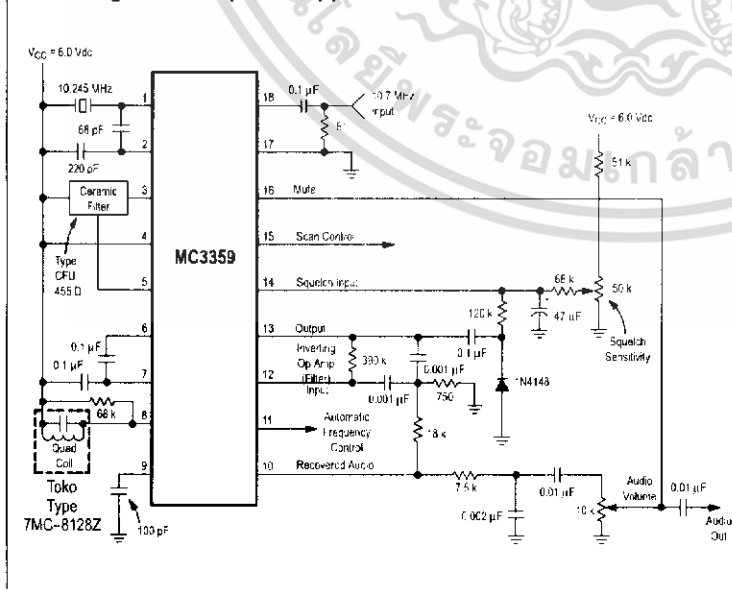


CASE 707



CASE 751D

Figure 1. Simplified Application in a Scanner Receiver



เอกสารนี้เป็นเอกสารที่สงวนไว้สำหรับการใช้งานเพื่อการศึกษาเท่านั้น ไม่อนุญาตให้นำไปใช้ประโยชน์ด้านการค้า ไม่ว่าจะกรณีใดๆทั้งสิ้น อีกทั้งห้ามมิให้ดัดแปลงเนื้อหา และต้องอ้างอิงถึงเจ้าของเอกสารทุกครั้งที่มีการนำไปใช้

MC3359

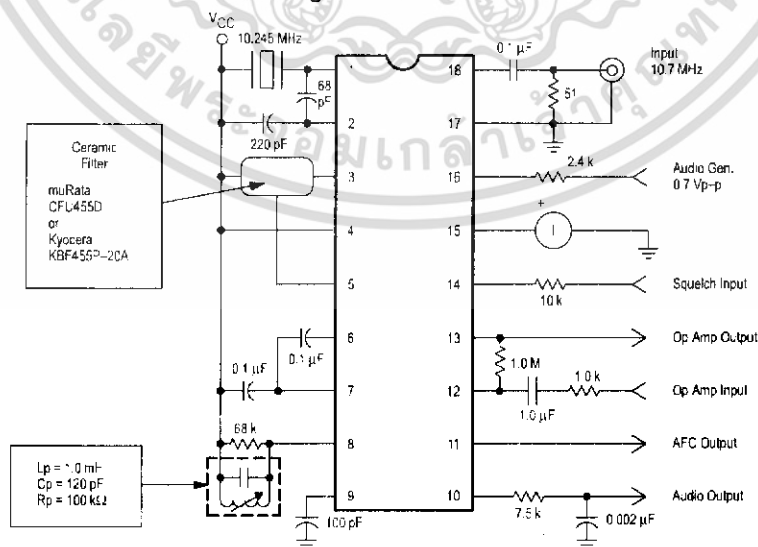
MAXIMUM RATINGS (T_A = 25°C, unless otherwise noted)

Rating	Pin	Symbol	Value	Unit
Power Supply Voltage	4	V _{CC(max)}	12	Vdc
Operating Supply Voltage Range	4	V _{CC}	6 to 9	Vdc
Input Voltage (V _{CC} ≥ 6.0 Volts)	18	V ₁₈	1.0	V _{rms}
Mute Function	16	V ₁₆	-0.7 to 12	V _{pk}
Junction Temperature	-	T _J	150	°C
Operating Ambient Temperature Range	-	T _A	-30 to +70	°C
Storage Temperature Range	-	T _{stg}	-65 to +150	°C

ELECTRICAL CHARACTERISTICS (V_{CC} = 6.0 Vdc, f₀ = 10.7 MHz, Δf = ±3.0 kHz, f_{mod} = 1.0 kHz, 50 Ω source, T_A = 25°C test circuit of Figure 3, unless otherwise noted)

Characteristics	Min	Typ	Max	Units
Drain Current (Pins 4 and 8)	Squelch Off	-	3.6	mA
	Squelch On	-	5.4	
Input for 20 dB Quieting	-	8.0	-	μVrms
Input for -3.0 dB Limiting	-	2.0	-	μVrms
Mixer Voltage Gain (Pin 18 to Pin 3, Open)	-	46	-	
Mixer Third Order Intercept, 50 Ω Input	-	-1.0	-	dBm
Mixer Input Resistance	-	3.6	-	kΩ
Mixer Input Capacitance	-	2.2	-	pF
Recovered Audio, Pin 10 (Input Signal 1.0 mVrms)	450	700	-	mVrms
Detector Center Frequency Slope, Pin 10	-	0.3	-	V/kHz
AFC Center Slope, Pin 11, Unloaded	-	12	-	V/kHz
Filter Gain (test circuit of Figure 3)	40	51	-	dB
Squelch Threshold, Through 10K to Pin 14	-	0.62	-	Vdc
Scan Control Current, Pin 15	Pin 14 - High	-	0.01	μA
	- Low	2.0	2.4	
Mute Switch Impedance Pin 16 to Ground	Pin 14 - High	-	5.0	Ω
	- Low	-	1.5	

Figure 3. Test Circuit



MC3359

Figure 4. Mixer Voltage Gain

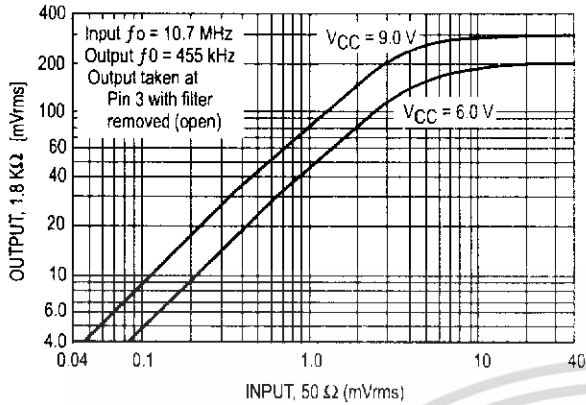


Figure 5. Limiting IF Frequency Response

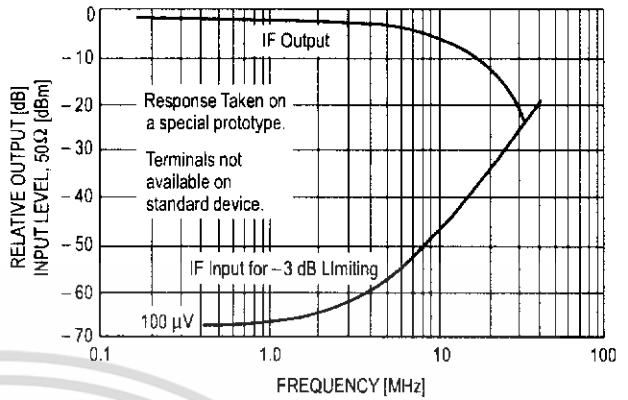


Figure 6. Mixer Third Order Intermodulation Performance

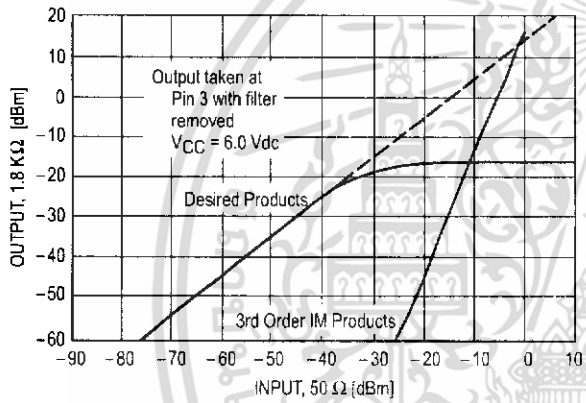


Figure 7. Detector and AFC Responses

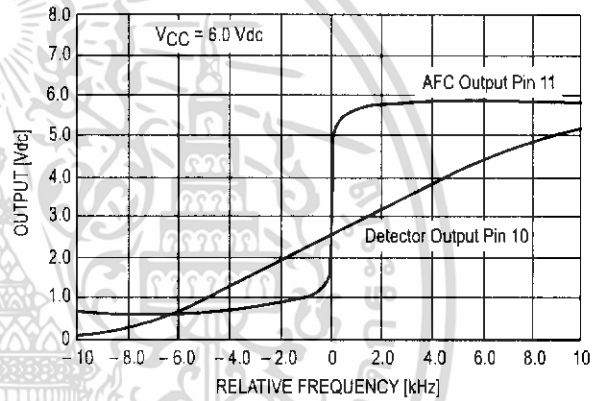


Figure 8. Relative Mixer Gain

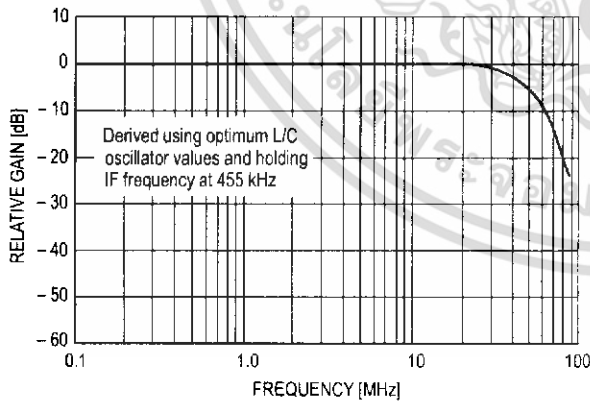


Figure 9. Overall Gain, Noise, and AM Rejection

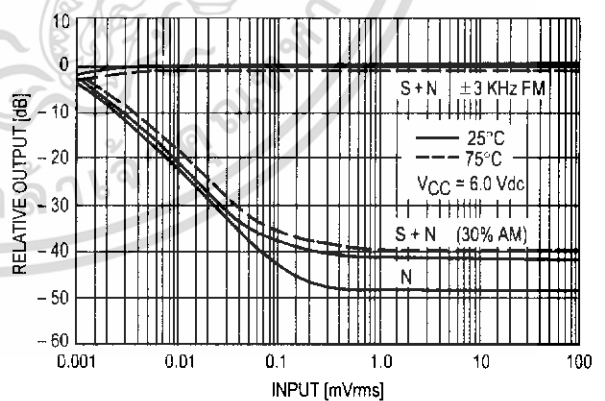


Figure 10. Output Components of Signal, Noise, and Distortion

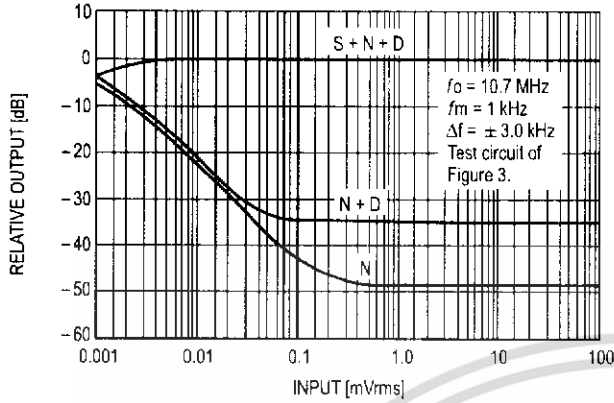


Figure 11. Audio Output and Total Current Drain versus Supply Voltage

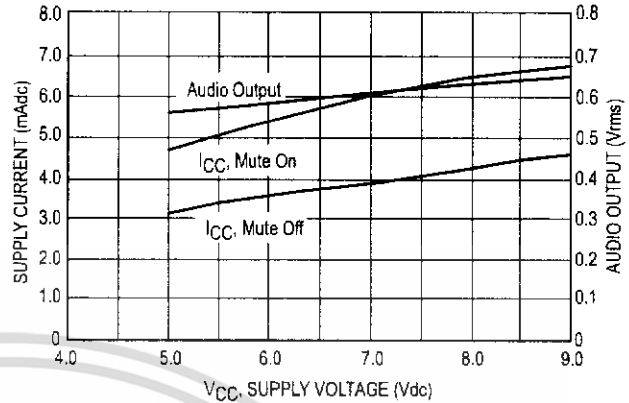


Figure 12. L/C Oscillator, Temperature and Power Supply Sensitivity

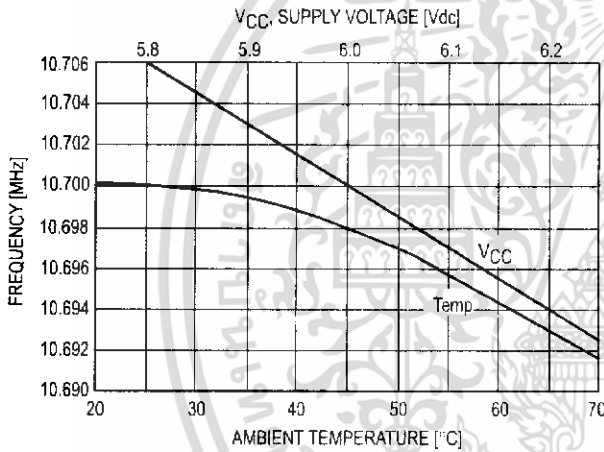


Figure 13. Op Amp Gain and Phase Response

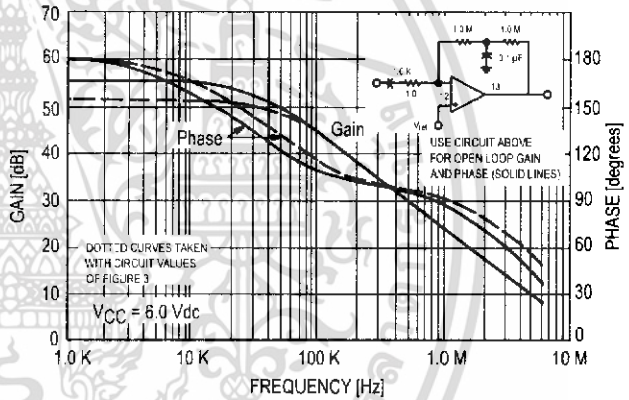


Figure 14. L/C Oscillator Recommended Component Values

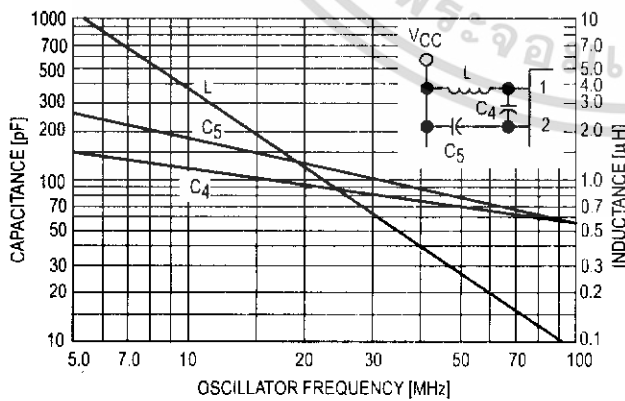
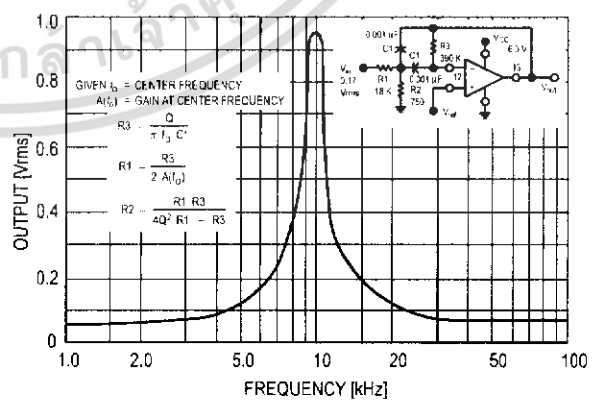
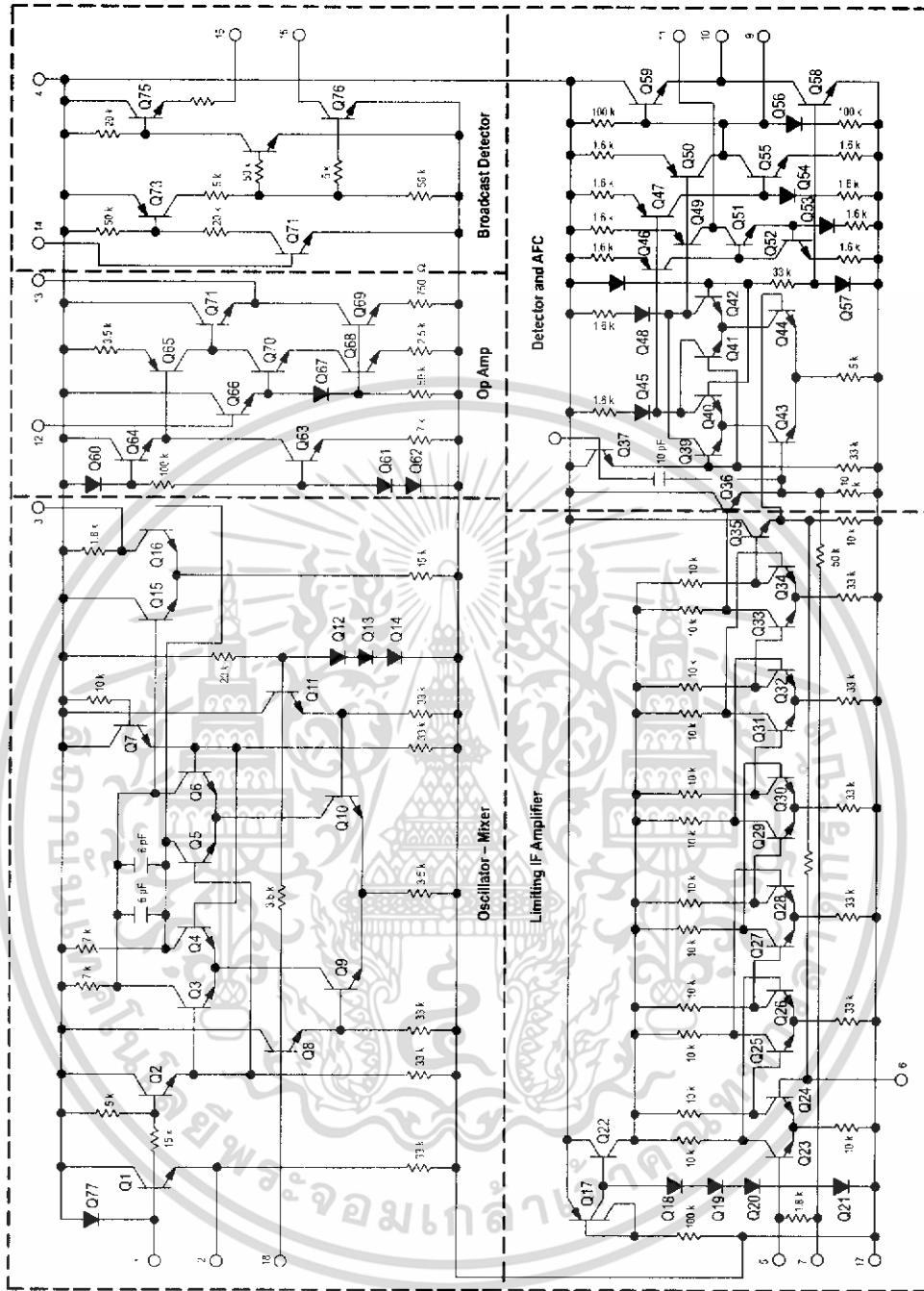


Figure 15. The Op Amp as a Bandpass Filter



MC3359

Figure 16. Representative Schematic Diagram



MC3359

CIRCUIT DESCRIPTION

The MC3359 is a low-power FM IF circuit designed primarily for use in voice-communication scanning receivers. It is also finding a place in narrowband data links.

In the typical application (Figure 1), the mixer-oscillator combination converts the input frequency (10.7 MHz) down to 455 kHz, where, after external bandpass filtering, most of the amplification is done. The audio is recovered using a conventional quadrature FM detector. The absence of an input signal is indicated by the presence of noise above the desired audio frequencies. This "noise band" is monitored by an active filter and a detector. A squelch-trigger circuit indicates the presence of noise (or a tone) by an output which can be used to control scanning. At the same time, an internal switch is operated which can be used to mute the audio.

APPLICATIONS INFORMATION

The oscillator is an internally biased Colpitts type with the collector, base, and emitter connections at Pin 4, 1 and 2, respectively. The crystal is used in fundamental mode, calibrated for parallel resonance at 32 pF load capacitance. In theory this means that the two capacitors in series should be 32 pF, but in fact much larger values do not significantly affect the oscillator frequency, and provide higher oscillator output.

The oscillator can also be used in the conventional L/C Colpitts configuration without loss of mixer conversion gain. This oscillator is, of course, much more sensitive to voltage and temperature as shown in Figure 12. Guidelines for choosing L and C values are given in Figure 14.

The mixer is doubly balanced to reduce spurious responses. The mixer measurements of Figure 4 and 6 were made using an external 50 Ω source and the internal 1.8 k at Pin 3. Voltage gain curves at several V_{CC} voltages are shown in Figure 4. The Third Order Intercept curves of Figure 6 are shown using the conventional dBm scales. Measured power gain (with the 50 Ω input) is approximately 18 dB but the useful gain is much higher because the mixer input impedance is over 3 k Ω . Most applications will use a 330 Ω 10.7 MHz crystal filter ahead of the mixer. For higher frequencies, the relative mixer gain is given in Figure 8.

Following the mixer, a ceramic bandpass filter is recommended. The 455 kHz types come in bandwidths from ± 2 kHz to ± 15 kHz and have input and output impedances of 1.5 k to 2.0 k. For this reason, the Pin 5 input to the 6 stage limiting IF has an internal 1.8 k resistor. The IF has a 3 dB

limiting sensitivity of approximately 100 μ V at Pin 5 and a useful frequency range of about 5 MHz as shown in Figure 5. The frequency limitation is due to the high resistance values in the IF, which were necessary to meet the low power requirement. The output of the limiter is internally connected to the quadrature detector, including the 10 pF quadrature capacitor. Only a parallel L/C is needed externally from Pin 8 to V_{CC} . A shunt resistance can be added to widen the peak separation of the quadrature detector.

The detector output is amplified and buffered to the audio output, Pin 10, which has an output impedance of approximately 300 Ω . Pin 9 provides a high impedance (50 k) point in the output amplifier for application of a filter or de-emphasis capacitor. Pin 11 is the AFC output, with high gain and high output impedance (1 M). If not needed, it should be grounded, or it can be connected to Pin 9 to double the recovered audio. The detector and AFC responses are shown in Figure 7.

Overall performance of the MC3359 from mixer input to audio output is shown in Figure 9 and 10. The MC3359 can also be operated in "single conversion" equipment; i.e., the mixer can be used as a 455 kHz amplifier. The oscillator is disabled by connecting Pin 1 to Pin 2. In this mode, the overall performance is identical to the 10.7 MHz results of Figure 9.

A simple inverting op amp is provided with an output at Pin 13 providing dc bias (externally) to the input at Pin 12, which is referred internally to 2.0 V. A filter can be made with external impedance elements to discriminate between frequencies. With an external AM detector, the filtered audio signal can be checked for the presence of either noise above the normal audio, or a tone signal.

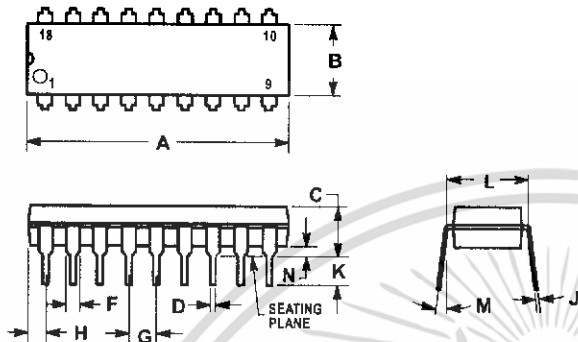
The open loop response of this op amp is given in Figure 13. Bandpass filter design information is provided in Figure 15.

A low bias to Pin 14 sets up the squelch-trigger circuit so that Pin 15 is high, a source of at least 2.0 mA, and the audio mute (Pin 16) is open-circuit. If Pin 14 is raised to 0.7 V by the noise or tone detector, Pin 15 becomes open circuit and Pin 16 is internally short circuited to ground. There is no hysteresis. Audio muting is accomplished by connecting Pin 16 to a high-impedance ground-reference point in the audio path between Pin 10 and the audio amplifier. No dc voltage is needed, in fact it is not desirable because audio "thump" would result during the muting function. Signal swing greater than 0.7 V below ground on Pin 16 should be avoided.

MC3359

OUTLINE DIMENSIONS

P SUFFIX PLASTIC PACKAGE CASE 707-02 ISSUE C

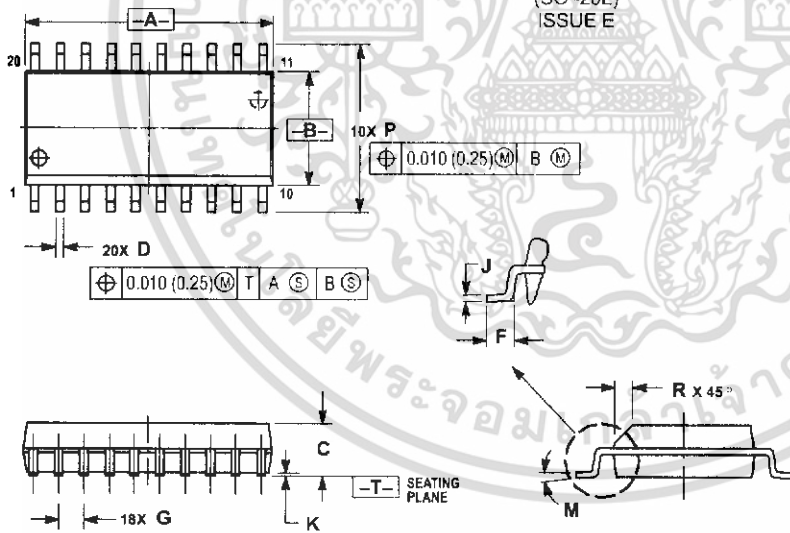


NOTES:

- 1 POSITIONAL TOLERANCE OF LEADS (D), SHALL BE WITHIN 0.25 (0.010) AT MAXIMUM MATERIAL CONDITION, IN RELATION TO SEATING PLANE AND EACH OTHER.
- 2 DIMENSION L TO CENTER OF LEADS WHEN FORMED PARALLEL.
- 3 DIMENSION B DOES NOT INCLUDE MOLD FLASH.

DIM	MILLIMETERS		INCHES	
	MIN	MAX	MIN	MAX
A	22.22	23.24	0.875	0.915
B	6.10	6.60	0.240	0.260
C	3.56	4.57	0.140	0.180
D	0.36	0.56	0.014	0.022
F	1.27	1.78	0.050	0.070
G	2.54 BSC		0.100 BSC	
H	1.02	1.52	0.040	0.060
J	0.20	0.30	0.008	0.012
K	2.92	3.43	0.115	0.135
L	7.62 BSC		0.300 BSC	
M	0°	15°	0°	15°
N	0.51	1.02	0.020	0.040

DW SUFFIX PLASTIC PACKAGE CASE 751D-04 (SO-20L) ISSUE E




NOTES:

- 1 DIMENSIONING AND TOLERANCING PER ANSI Y14.5M 1982.
- 2 CONTROLLING DIMENSION: MILLIMETER.
- 3 DIMENSIONS A AND B DO NOT INCLUDE MOLD PROTRUSION.
- 4 MAXIMUM MOLD PROTRUSION 0.150 (0.006) PER SIDE.
- 5 DIMENSION D DOES NOT INCLUDE DAMBAR PROTRUSION. ALLOWABLE DAMBAR PROTRUSION SHALL BE 0.13 (0.005) TOTAL IN EXCESS OF D DIMENSION AT MAXIMUM MATERIAL CONDITION.

DIM	MILLIMETERS		INCHES	
	MIN	MAX	MIN	MAX
A	12.65	12.95	0.499	0.510
B	7.45	7.60	0.292	0.299
C	2.35	2.65	0.093	0.104
D	0.35	0.49	0.014	0.019
F	0.50	0.90	0.020	0.035
G	1.27 BSC		0.050 BSC	
J	0.25	0.32	0.010	0.012
K	0.10	0.25	0.004	0.009
M	0°	7°	0°	7°
P	10.95	10.55	0.395	0.415
R	0.25	0.75	0.010	0.029

MC3359



Motorola reserves the right to make changes without further notice to any products herein. Motorola makes no warranty, representation or guarantee regarding the suitability of its products for any particular purpose, nor does Motorola assume any liability arising out of the application or use of any product or circuit, and specifically disclaims any and all liability, including without limitation consequential or incidental damages. "Typical" parameters which may be provided in Motorola data sheets and/or specifications can and do vary in different applications and actual performance may vary over time. All operating parameters, including "Typicals" must be validated for each customer application by customer's technical experts. Motorola does not convey any license under its patent rights nor the rights of others. Motorola products are not designed, intended, or authorized for use as components in systems intended for surgical implant into the body, or other applications intended to support or sustain life, or for any other application in which the failure of the Motorola product could create a situation where personal injury or death may occur. Should Buyer purchase or use Motorola products for any such unintended or unauthorized application, Buyer shall indemnify and hold Motorola and its officers, employees, subsidiaries, affiliates, and distributors harmless against all claims, costs, damages, and expenses, and reasonable attorney fees arising out of, directly or indirectly, any claim of personal injury or death associated with such unintended or unauthorized use, even if such claim alleges that Motorola was negligent regarding the design or manufacture of the part. Motorola and  are registered trademarks of Motorola, Inc. Motorola, Inc. is an Equal Opportunity/Affirmative Action Employer.

How to reach us:

USA/EUROPE/Locations Not Listed: Motorola Literature Distribution;
P.O. Box 20912; Phoenix, Arizona 85036. 1-800-441-2447 or 602-303-5454

JAPAN: Nippon Motorola Ltd.; Tatsumi-SPD-JLDC, 6F Saibu-Butsuryu-Center,
3-14-2 Tatsumi Koto-Ku, Tokyo 135, Japan. 03-81-3521-8315

MFAX: RMFAX0@email.sps.mot.com – TOUCHTONE 602-244-6609
INTERNET: <http://Design-NET.com>

ASIA/PACIFIC: Motorola Semiconductors H.K. Ltd.; 8B Tai Ping Industrial Park,
51 Ting Kok Road, Tai Po, N.T., Hong Kong. 852-26629298



MOTOROLA

MC3359/D

เอกสารนี้เป็นเอกสารที่สงวนไว้สำหรับการใช้งานเพื่อการศึกษาเท่านั้น ไม่อนุ
ไม่ว่ากรณีใดๆทั้งสิ้น อีกทั้งห้ามมิให้ดัดแปลงเนื้อหา และต้องอ้างอิงถึงเจ้าของเอกสารทุกครั้งที่มีการนำไปใช้

Double-balanced mixer and oscillator

NE/SA602A

DESCRIPTION

The NE/SA602A is a low-power VHF monolithic double-balanced mixer with input amplifier, on-board oscillator, and voltage regulator. It is intended for high performance, low power communication systems. The guaranteed parameters of the SA602A make this device particularly well suited for cellular radio applications. The mixer is a "Gilbert cell" multiplier configuration which typically provides 18dB of gain at 45MHz. The oscillator will operate to 200MHz. It can be configured as a crystal oscillator, a tuned tank oscillator, or a buffer for an external LO. For higher frequencies the LO input may be externally driven. The noise figure at 45MHz is typically less than 5dB. The gain, intercept performance, low-power and noise characteristics make the NE/SA602A a superior choice for high-performance battery operated equipment. It is available in an 8-lead dual in-line plastic package and an 8-lead SO (surface-mount miniature package).

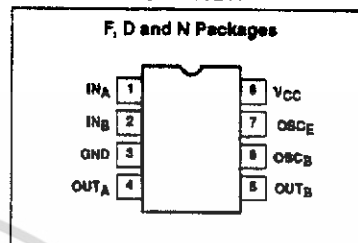
FEATURES

- Low current consumption: 2.4mA typical
- Excellent noise figure: <4.7dB typical at 45MHz
- High operating frequency
- Excellent gain, intercept and sensitivity
- Low external parts count; suitable for crystal/ceramic filters
- SA602A meets cellular radio specifications

APPLICATIONS

- Cellular radio mixer/oscillator
- Portable radio
- VHF transceivers
- RF data links
- HF/VHF frequency conversion
- Instrumentation frequency conversion
- Broadband LANs

PIN CONFIGURATION



ORDERING INFORMATION

DESCRIPTION	TEMPERATURE RANGE	ORDER CODE
8-Pin Plastic DIP	0 to +70°C	NE602AN
8-Pin Plastic SO (Surface-mount)	0 to +70°C	NE602AD
8-Pin Cerdip	0 to +70°C	NE602AFE
8-Pin Plastic DIP	-40 to +85°C	SA602AN
8-Pin Plastic SO (Surface-mount)	-40 to +85°C	SA602AD
8-Pin Cerdip	-40 to +85°C	SA602AFE

7110826 0083118 908

April 1990

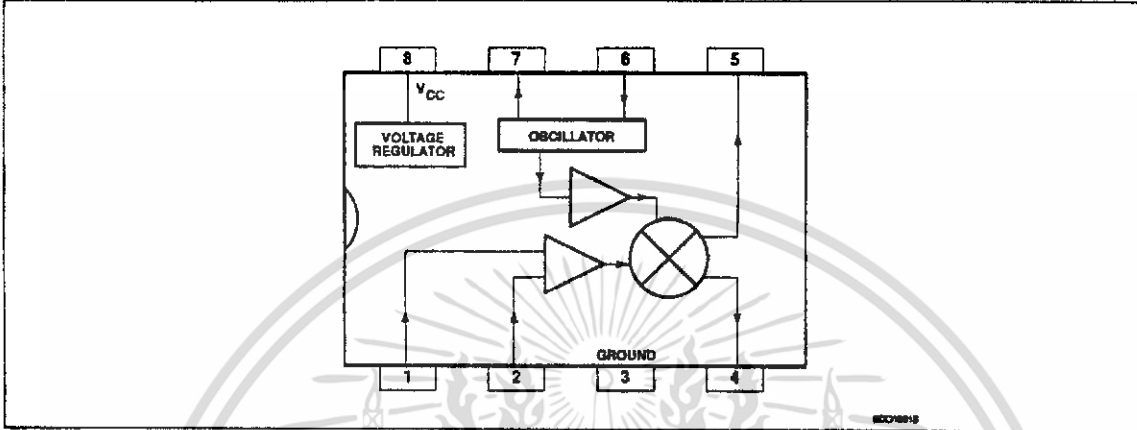
185

เอกสารนี้เป็นเอกสารที่สงวนไว้สำหรับการใช้งานเพื่อการศึกษาเท่านั้น ไม่อนุญาตให้นำไปใช้ประโยชน์ด้านการค้า
ไม่ว่ากรณีใดๆทั้งสิ้น อีกทั้งห้ามมิให้ดัดแปลงเนื้อหา และต้องอ้างอิงถึงเจ้าของเอกสารทุกครั้งที่มีการนำไปใช้

Double-balanced mixer and oscillator

NE/SA602A

BLOCK DIAGRAM



Double-balanced mixer and oscillator

NE/SA602A

ABSOLUTE MAXIMUM RATINGS

SYMBOL	PARAMETER	RATING	UNITS	
V _{CC}	Maximum operating voltage	9	V	
T _{STG}	Storage temperature range	-65 to +150	°C	
T _A	Operating ambient temperature range NE602A	0 to +70	°C	
	SA602A	-40 to +85	°C	
θ _{JA}	Thermal impedance	D package	90	°C/W
		N package	75	°C/W

AC/DC ELECTRICAL CHARACTERISTICS V_{CC} = +6V, T_A = 25°C; unless otherwise stated

SYMBOL	PARAMETER	TEST CONDITIONS	LIMITS			UNITS
			NE/SA602A			
			MIN	TYP	MAX	
V _{CC}	Power supply voltage range		4.5		8.0	V
	DC current drain			2.4	2.8	mA
f _{IN}	Input signal frequency			500		MHz
f _{osc}	Oscillator frequency			200		MHz
	Noise figure at 45MHz			5.0	5.5	dB
	Third-order intercept point	RF _{IN} = -45dBm; f ₁ = 45.0MHz f ₂ = 45.06MHz		-13	-15	dBm
	Conversion gain at 45MHz		14	17		dB
R _{IN}	RF input resistance		1.5			kΩ
C _{IN}	RF input capacitance			3	3.5	pF
	Mixer output resistance	(Pin 4 or 5)		1.5		kΩ

DESCRIPTION OF OPERATION

The NE/SA602A is a Gilbert cell, an oscillator/buffer, and a temperature compensated bias network as shown in the equivalent circuit. The Gilbert cell is a differential amplifier (Pins 1 and 2) which drives a balanced switching cell. The differential input stage provides gain and determines the noise figure and signal handling performance of the system.

The NE/SA602A is designed for optimum low power performance. When used with the SA604 as a 45MHz cellular radio second IF and demodulator, the SA602A is capable of receiving -119dBm signals with a 12dB S/N ratio. Third-order intercept is typically -13dBm (that is approximately +5dBm output intercept because of the RF gain). The system designer must be cognizant of this large signal limitation. When designing LANs or other closed systems where transmission levels are high, and small-signal or signal-to-noise issues are not critical, the input to the NE602A should be appropriately scaled.

Besides excellent low power performance well into VHF, the NE/SA602A is designed to be flexible. The input, RF mixer output and oscillator ports can support a variety of configurations

provided the designer understands certain constraints, which will be explained here.

The RF inputs (Pins 1 and 2) are biased internally. They are symmetrical. The equivalent AC input impedance is approximately 1.5k || 3pF through 50MHz. Pins 1 and 2 can be used interchangeably, but they should not be DC biased externally. Figure 3 shows three typical input configurations.

The mixer outputs (Pins 4 and 5) are also internally biased. Each output is connected to the internal positive supply by a 1.5kΩ resistor. This permits direct output termination yet allows for balanced output as well. Figure 4 shows three single ended output configurations and a balanced output.

The oscillator is capable of sustaining oscillation beyond 200MHz in crystal or tuned tank configurations. The upper limit of operation is determined by tank "Q" and required drive levels. The higher the "Q" of the tank or the smaller the required drive, the higher the permissible oscillation frequency. If the required LO is beyond oscillation limits, or the system calls for an external LO, the external signal can be injected at Pin 6 through a DC

blocking capacitor. External LO should be at least 200mV_{rms}.

Figure 5 shows several proven oscillator circuits. Figure 5a is appropriate for cellular radio. As shown, an overtone mode of operation is utilized. Capacitor C3 and inductor L1 suppress oscillation at the crystal fundamental frequency. In the fundamental mode, the suppression network is omitted.

Figure 6 shows a Colpitts varactor tuned tank oscillator suitable for synthesizer-controlled applications. It is important to buffer the output of this circuit to assure that switching spikes from the first counter or prescaler do not end up in the oscillator spectrum. The dual-gate MOSFET provides optimum isolation with low current. The FET offers good isolation, simplicity, and low current, while the bipolar transistors provide the simple solution for non-critical applications. The resistive divider in the emitter-follower circuit should be chosen to provide the minimum input signal which will assure correct system operation.

When operated above 100MHz, the oscillator may not start if the Q of the tank is too low. A 22kΩ resistor from Pin 7 to ground will increase the DC bias current of the oscillator transistor.

7110826 0083120 566

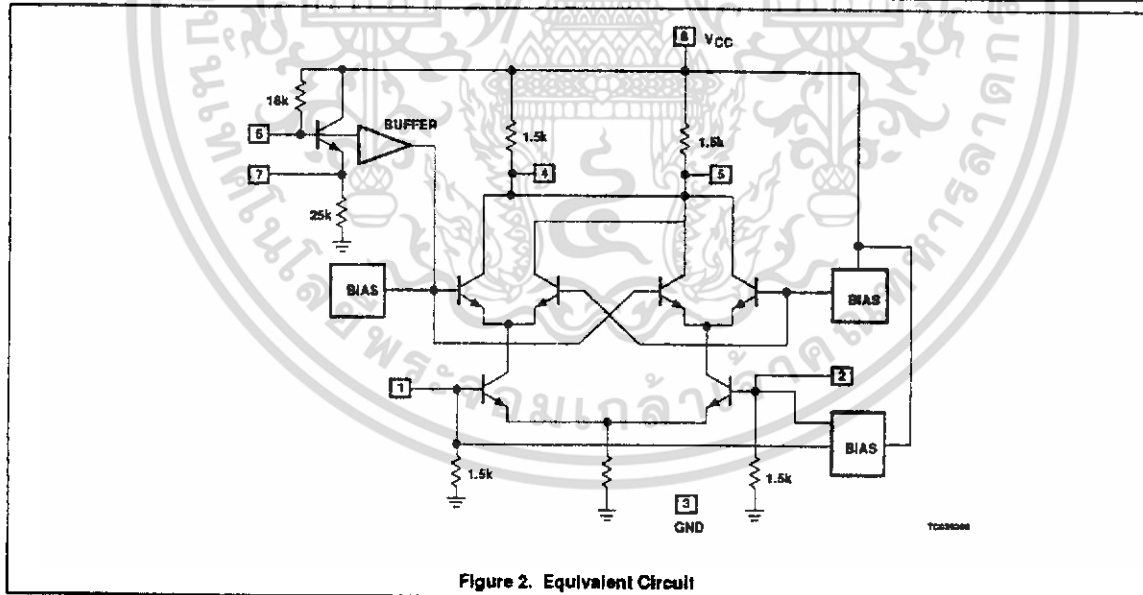
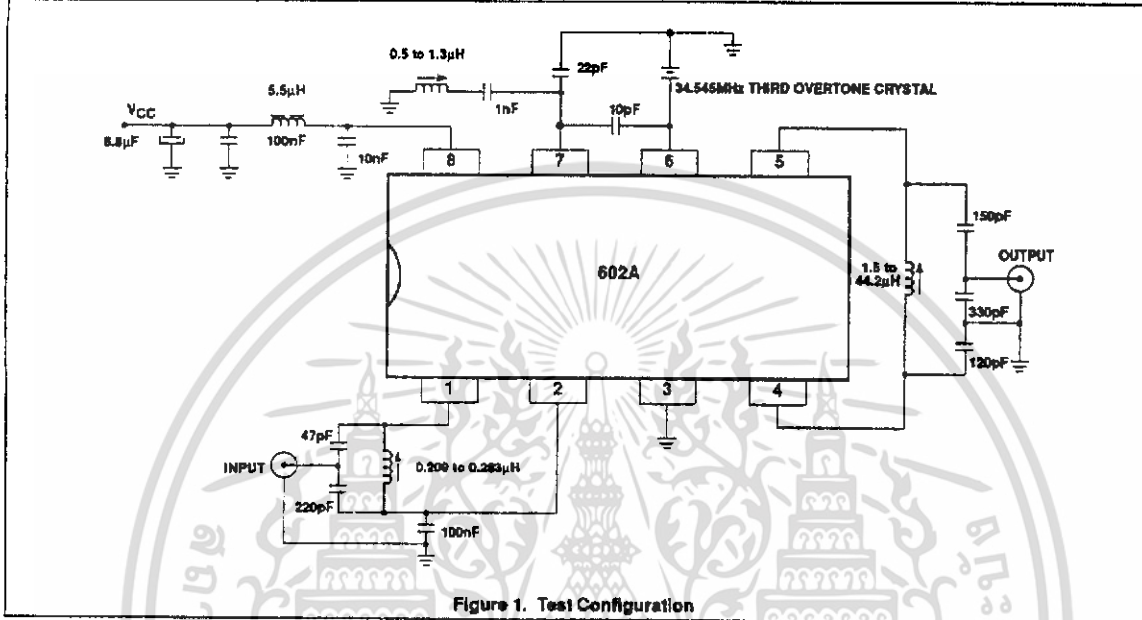
Double-balanced mixer and oscillator

NE/SA602A

This improves the AC operating characteristic of the transistor and should help the oscillator

to start. A 22kΩ resistor will not upset the other DC biasing internal to the device, but smaller

resistance values should be avoided.



Double-balanced mixer and oscillator

NE/SA602A

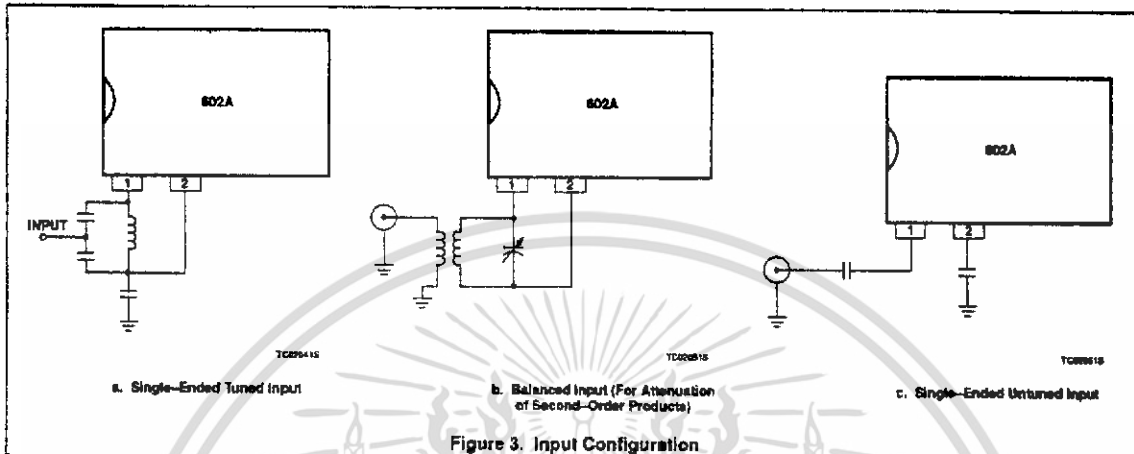


Figure 3. Input Configuration

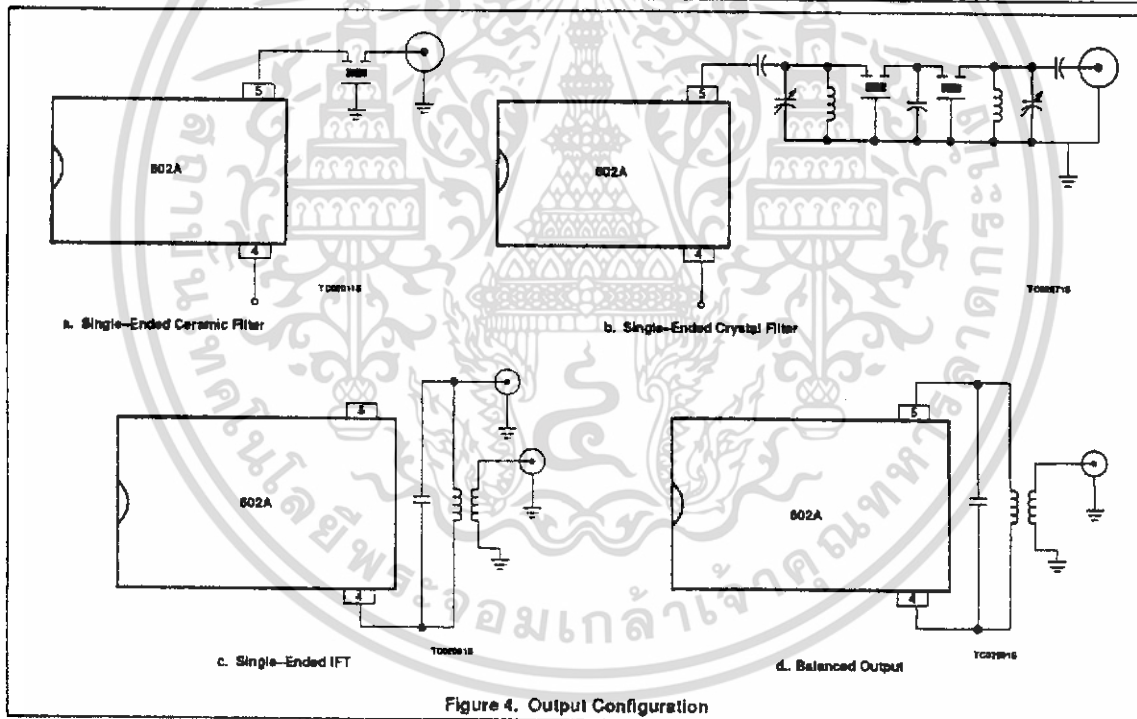
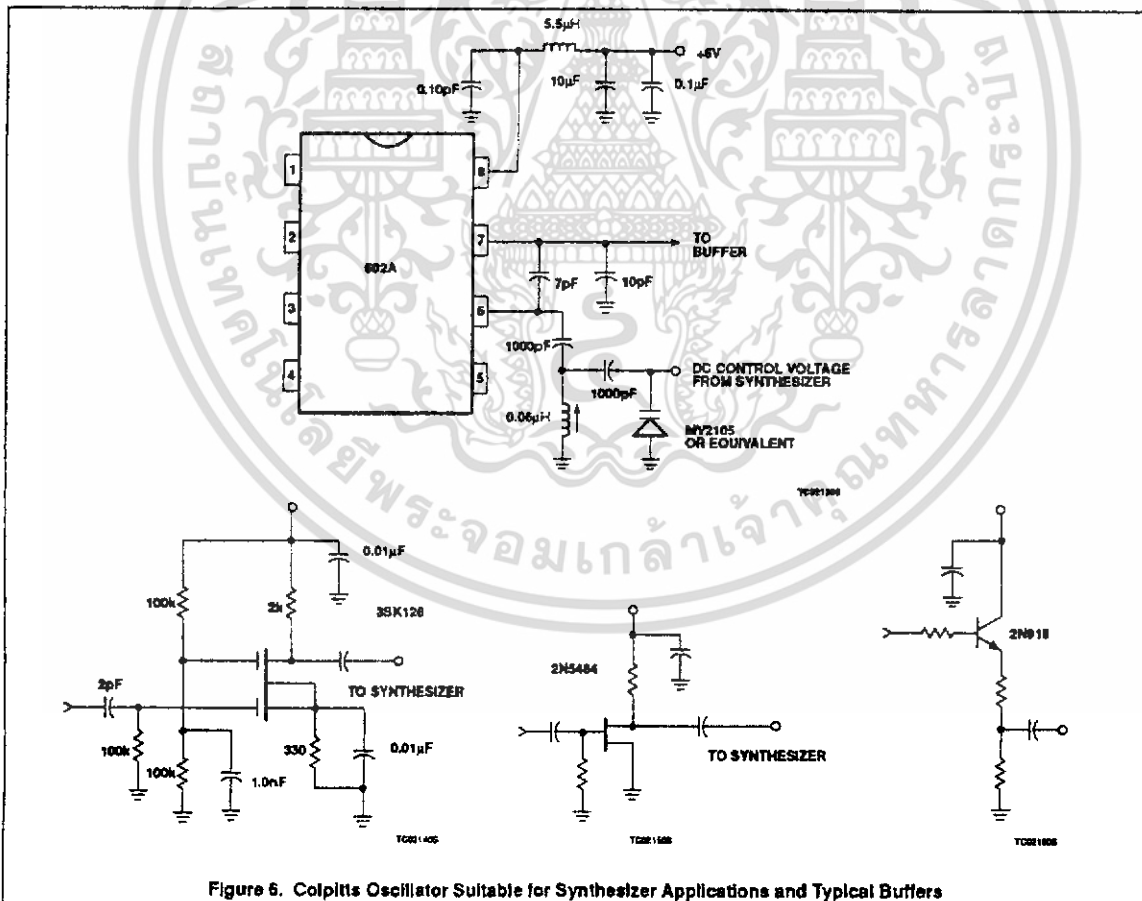
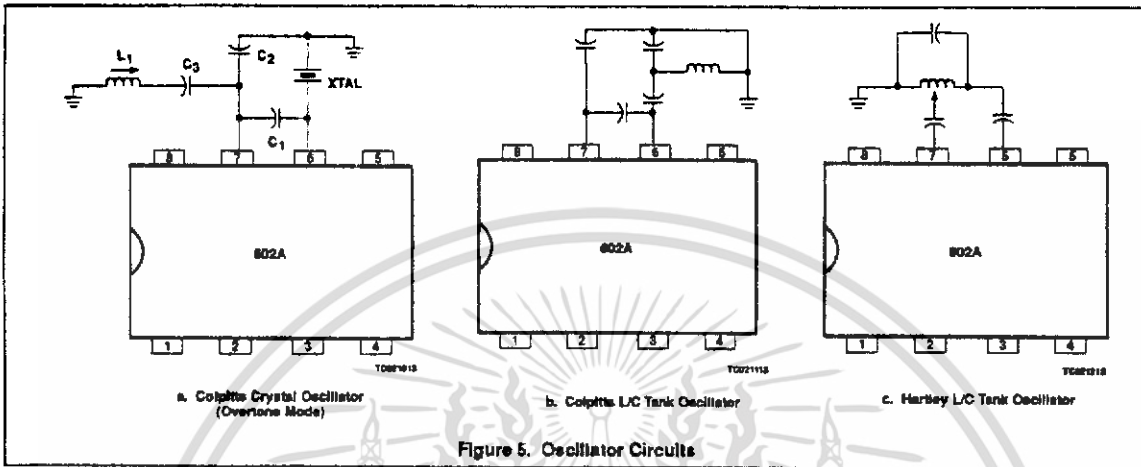


Figure 4. Output Configuration

Double-balanced mixer and oscillator

NE/SA602A



7110826 0083123 275

เอกสารนี้เป็นเอกสารที่สงวนไว้สำหรับการใช้งานเพื่อการศึกษาเท่านั้น ไม่อนุญาตให้นำไปใช้ประโยชน์ด้านการค้า ไม่ว่ากรณีใดๆทั้งสิ้น อีกทั้งห้ามมิให้ดัดแปลงเนื้อหา และต้องอ้างอิงถึงเจ้าของเอกสารทุกครั้งที่มีการนำไปใช้

Double-balanced mixer and oscillator

NE/SA602A

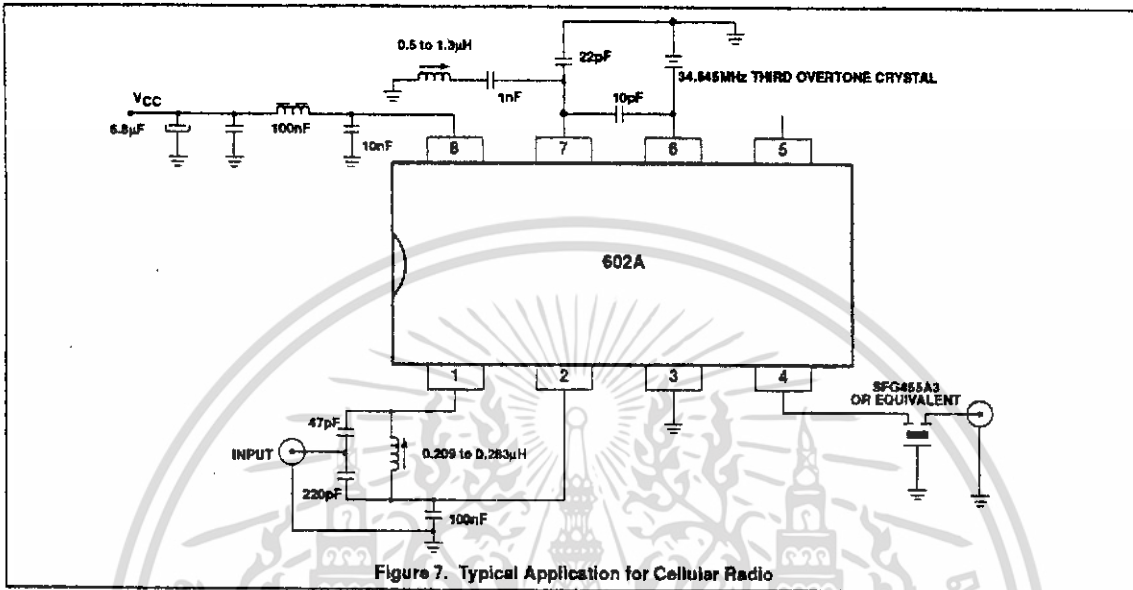


Figure 7. Typical Application for Cellular Radio

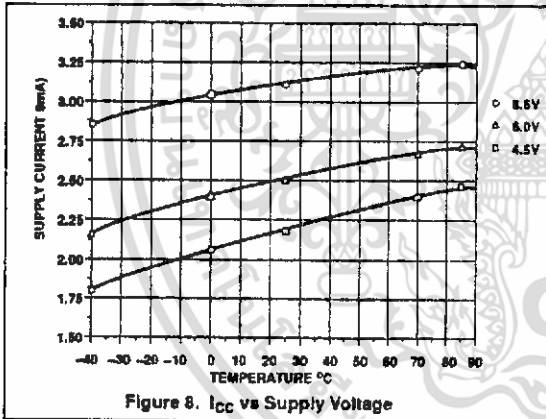


Figure 8. I_{CC} vs Supply Voltage

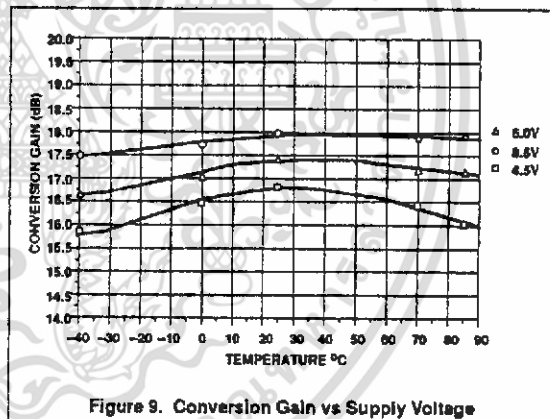


Figure 9. Conversion Gain vs Supply Voltage

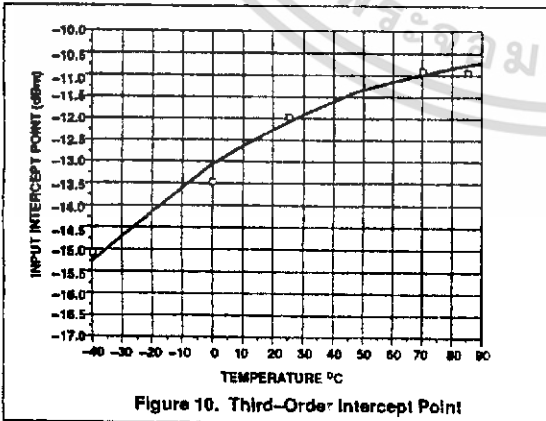


Figure 10. Third-Order Intercept Point

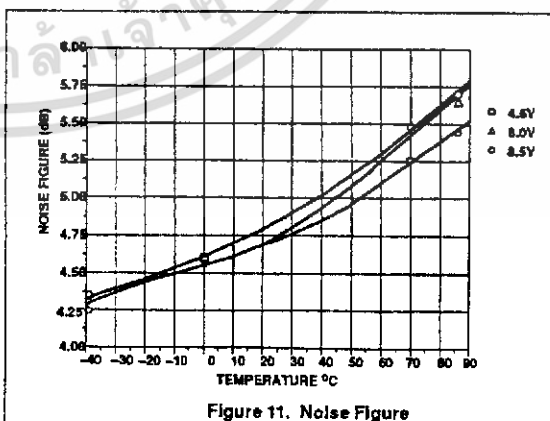


Figure 11. Noise Figure

7110826 0083124 101

เอกสารนี้เป็นเอกสารที่สงวนไว้สำหรับการใช้งานเพื่อการศึกษาเท่านั้น ไม่อนุญาตให้นำไปใช้ประโยชน์ด้านการค้า
ไม่ว่ากรณีใดๆทั้งสิ้น อีกทั้งห้ามมิให้ดัดแปลงเนื้อหา และต้องอ้างอิงถึงเจ้าของเอกสารทุกครั้งที่มีการนำไปใช้

Double-balanced mixer and oscillator

NE/SA602A

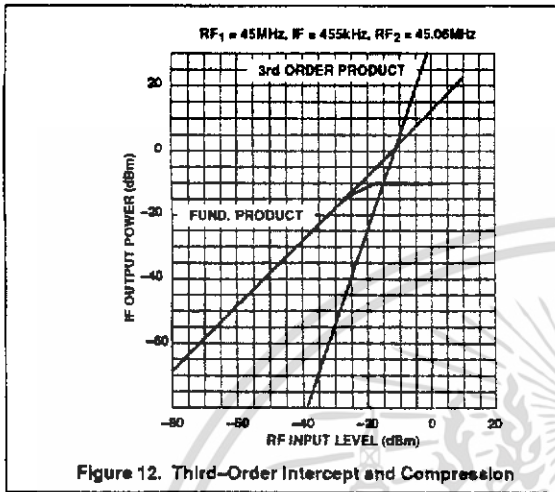


Figure 12. Third-Order Intercept and Compression

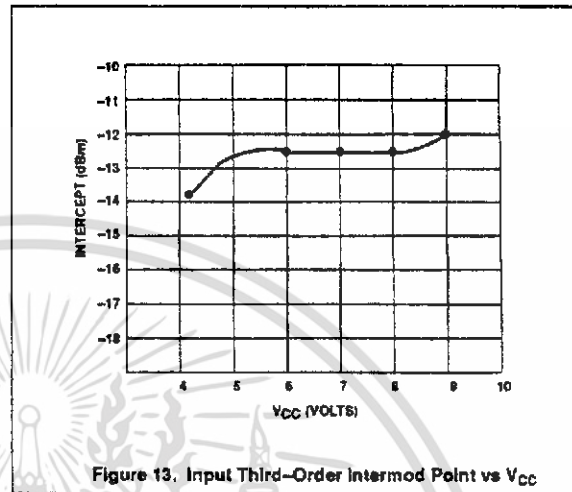


Figure 13. Input Third-Order Intermod Point vs V_{CC}

เอกสารนี้เป็นเอกสารที่สงวนไว้สำหรับการใช้งานเพื่อการศึกษาเท่านั้น ไม่อนุญาตให้นำไปใช้ประโยชน์ด้านการค้า
ไม่ว่ากรณีใดๆทั้งสิ้น อีกทั้งห้ามมิให้ดัดแปลงเนื้อหา และต้องอ้างอิงถึงเจ้าของเอกสารทุกครั้งที่มีการนำไปใช้