

ความคิดเห็นของนักเรียนที่มีต่อหลักสูตร ประกาศนียบัตรวิชาชีพ
วิทยาลัยอาชีวศึกษา ภาคตะวันออกเฉียงเหนือ
STUDENTS' OPINIONS ON VOCATIONAL EDUCATION CERTIFICATE
IN HOME ECONOMICS, VOCATIONAL COLLEGES,
NORTHEASTERN REGION



นางสาวชุศรี พันธวาณิชกุล
MISS CHUSI PUNTAVASIT

วิทยานิพนธ์นี้เป็นส่วนหนึ่งของการศึกษาตามหลักสูตรปริญญาครุศาสตรบัณฑิต
สาขาวิชาการบริหารอาชีวศึกษา
บัณฑิตวิทยาลัย

สถาบันเทคโนโลยีพระจอมเกล้าเจ้าคุณทหารลาดกระบัง เลขหมู่.....

พ.ศ.2540

เลขทะเบียน..... 28883

ISBN 974-622-007-1

วัน, เดือน, ปี..... 10 พ.ย. 2540

ลิขสิทธิ์ของบัณฑิตวิทยาลัย สถาบันเทคโนโลยีพระจอมเกล้าเจ้าคุณทหารลาดกระบัง

เอกสารนี้เป็นเอกสารที่สงวนไว้สำหรับการใช้งานเพื่อการศึกษาเท่านั้น ไม่อนุญาตให้นำไปใช้ประโยชน์ด้านการค้า
ไม่ว่ากรณีใดๆทั้งสิ้น อีกทั้งห้ามมิให้ดัดแปลงเนื้อหา และต้องอ้างอิงถึงเจ้าของเอกสารทุกครั้งที่มีการนำไปใช้

**STUDENTS' OPINIONS ON VOCATION EDUCATION CERTIFICATE
IN HOME ECONOMICS, VOCATIONAL COLLEGES,
NORTHEASTERN REGION**



**A THESIS SUBMITTED IN PARTIAL FULFILLMENT
OF THE REQUIREMENTS FOR THE DEGREE
MASTER OF INDUSTRIAL EDUCATION IN VOCATIONAL ADMINISTRATION
SCHOOL OF GRADUATE STUDITE
KING MONGKUTS'S INSTITUTE OF TECHNOLOGY LADKRABANG**

1997

เอกสารนี้เป็นเอกสารที่สงวนไว้สำหรับการใช้ภายในเท่านั้น ไม่อนุญาตให้นำไปใช้ประโยชน์ด้านการค้า
ไม่ว่ากรณีใดๆทั้งสิ้น อีกทั้งห้ามมิให้ดัดแปลงเนื้อหา และต้องอ้างอิงถึงเจ้าของเอกสารทุกครั้งที่มีการนำไปใช้

หัวข้อวิทยานิพนธ์

ความคิดเห็นของนักเรียนที่มีต่อหลักสูตร ประกาศนียบัตร
วิชาชีพวิทยาลัยอาชีวศึกษา ภาคตะวันออกเฉียงเหนือ

นักศึกษา

นางสาวชูศรี พันธาศิษฏ์

อาจารย์ผู้ควบคุมวิทยานิพนธ์

รองศาสตราจารย์ ดร.ปริยาพร วงศ์อนุตรโรจน์

อาจารย์ผู้ควบคุมวิทยานิพนธ์ร่วม

ดร.วราพรธณ น้อยสุวรรณ

ระดับการศึกษา

ครุศาสตรอุตสาหกรรมมหาบัณฑิต

สาขาวิชาการบริหารอาชีวศึกษา

ภาควิชา

ครุศาสตรอุตสาหกรรมสถาบันเทคโนโลยีพระจอมเกล้า

เจ้าคุณทหารลาดกระบัง

พ.ศ.

2540

บทคัดย่อ

การวิจัยเรื่องความคิดเห็นของนักเรียนที่มีต่อหลักสูตร ประกาศนียบัตรวิชาชีพ พุทธศักราช 2530 (ฉบับปรับปรุงครั้งที่ 1 พ.ศ. 2533) ประเภทวิชาคหกรรม วิทยาลัยอาชีวศึกษา ภาคตะวันออกเฉียงเหนือ มีวัตถุประสงค์เพื่อ ศึกษาความคิดเห็นของนักเรียนที่มีต่อหลักสูตร ประกาศนียบัตรวิชาชีพ ประเภทวิชาคหกรรม และเปรียบเทียบความคิดเห็นต่อหลักสูตรใน 3 ด้าน คือด้านความรู้ ทักษะ และเจตคติ ประชากรที่ใช้ในการวิจัยเป็นนักเรียนระดับประกาศนียบัตรวิชาชีพ ชั้นปีที่ 3 วิทยาลัยอาชีวศึกษา 5 แห่ง ได้แก่ วิทยาลัยอาชีวศึกษาขอนแก่น วิทยาลัยอาชีวศึกษานครราชสีมา วิทยาลัยอาชีวศึกษามหาสารคาม วิทยาลัยอาชีวศึกษาอุดรธานี และวิทยาลัยอาชีวศึกษาร้อยเอ็ด

เครื่องมือที่ใช้ในการรวบรวมข้อมูล เป็นแบบสอบถามที่ผู้วิจัยสร้างขึ้นเองแบ่งออกเป็น 2 ตอน คือตอนที่ 1 ข้อมูลส่วนตัวของผู้ตอบแบบสอบถาม และตอนที่ 2 ความคิดเห็นในการใช้หลักสูตร ด้านความรู้ ทักษะ และเจตคติ แบบสอบถามทั้ง 2 ตอน เป็นแบบมาตราส่วนประมาณค่าเป็น 5 ระดับ สถิติที่ใช้ในการวิเคราะห์ข้อมูล ได้แก่ ค่าร้อยละ ค่าเฉลี่ย ค่าเบี่ยงเบนมาตรฐาน ผลการวิจัยพบว่า

1. นักเรียนมีความคิดเห็นเกี่ยวกับเกี่ยวกับความรู้ในการใช้หลักสูตร ประกาศนียบัตรวิชาชีพ พุทธศักราช 2530 (ฉบับปรับปรุงครั้งที่ 1 พ.ศ. 2533) ประเภทวิชาคหกรรม มีความคิดเห็นระดับมากในด้าน ความรู้ที่ได้รับมีความสอดคล้องกับความต้องการของตลาดแรงงาน อยู่ในระดับมาก

เอกสารนี้เป็นเอกสารที่สงวนไว้สำหรับการใช้งานเพื่อการศึกษาเท่านั้น ไม่อนุญาตให้นำไปใช้ประโยชน์ด้านการค้า
ไม่ว่ากรณีใดๆทั้งสิ้น อีกทั้งห้ามมิให้ดัดแปลงเนื้อหา และต้องอ้างอิงถึงเจ้าของเอกสารทุกครั้งที่มีการนำไปใช้

2. นักเรียนมีความคิดเห็นเกี่ยวกับทักษะในการใช้หลักสูตร ประกาศนียบัตรวิชาชีพ พุทธศักราช 2530 (ฉบับปรับปรุงครั้งที่ 1 พ.ศ. 2533) ประเภทวิชาคหกรรม ด้านการฝึกทักษะสามารถนำไปเป็นแนวทางในการใช้ประกอบอาชีพเมื่อจบการศึกษาได้

3. นักเรียนเกี่ยวกับมีความคิดเห็นเจตคติในการใช้หลักสูตร ประกาศนียบัตรวิชาชีพ พุทธศักราช 2530 (ฉบับปรับปรุงครั้งที่ 1 พ.ศ. 2533) ประเภทวิชาคหกรรม ใน 2 ด้านคือด้านวิชาชีพคหกรรมเป็นงานที่ต้องช่วยเหลือซึ่งกันและกัน และด้านเพื่อนร่วมงานกล่าวว่าเป็นผู้มีมนุษยสัมพันธ์ดี อยู่ในระดับมาก

ส่วนการเปรียบเทียบความสามารถของนักเรียน 3 สาขาวิชาคือ สาขาวิชาผ้าและเครื่องแต่งกาย สาขาวิชาอาหารและโภชนาการ และสาขาวิชาคหกรรมศาสตร์ทั่วไป พบว่า

1. นักเรียนสาขาวิชาอาหารและโภชนาการมีความเห็นเกี่ยวกับความรู้ในการใช้หลักสูตรประกาศนียบัตรวิชาชีพ พุทธศักราช 2530 (ฉบับปรับปรุงครั้งที่ 1 2533) อยู่ในระดับมากเป็นอันดับหนึ่ง รองลงมาเป็นนักเรียนสาขาวิชาผ้าและเครื่องแต่งกาย และสาขาวิชาคหกรรมศาสตร์ทั่วไป ตามลำดับ

2. นักเรียนสาขาวิชาอาหารและโภชนาการมีความเห็นเกี่ยวกับทักษะในการใช้หลักสูตรประกาศนียบัตรวิชาชีพ พุทธศักราช 2530 (ฉบับปรับปรุงครั้งที่ 1 2533) อยู่ในระดับมากเป็นอันดับหนึ่ง รองลงมาเป็นนักเรียนสาขาวิชาผ้าและเครื่องแต่งกาย และสาขาวิชาคหกรรมศาสตร์ทั่วไป ตามลำดับ

3. นักเรียนสาขาวิชาผ้าและเครื่องแต่งกายมีความคิดเห็นเกี่ยวกับเจตคติ ในการใช้หลักสูตรประกาศนียบัตรวิชาชีพ พุทธศักราช 2530 (ฉบับปรับปรุงครั้งที่ 1 2533) อยู่ในระดับมากเป็นอันดับหนึ่ง รองลงมาคือ สาขาวิชาอาหารและโภชนาการ และสาขาวิชาคหกรรมศาสตร์ไปตามลำดับ

Thesis Title Students' Opinion on Vocational Education Certificate in Home Economics, Vocational Colleges Northeastern Region.

Student Miss Chusi Puntavasit

Thesis Advisor Associate Professor Dr. Preeyaporn Wonganutarohd

Thesis Co-advisor Dr. Warapan Noisuwan

Level of study Master of Industrial Education in Vocational Administration

Department Industrial Education, King Mongkut's Institute of Technology Ladkrabang

Year 1997

ABSTRACT

This research was aimed to study the students' opinion on the curriculum of vocational education Certificate in Home Economics B.E. 2530, Northeast Institute of vocational Education Division ; and compared the course in cognitive domain, affective domain and psychomotor domain.

The population of this research were the third year students of vocational Certificate in Home Economics of B.E. 2530 (First Revision B.E. 2533) of northeast vocational Colleges comprising five institutes, Khonkaen Vocational College, Nakornrachasima Vocational College, Mahasarakam Vocational College, Udonthani Vocational College, and Roi-et vocational College.

The instrument to collect data was the questionnaire which consist of two parts. The first was personal information. The second was the opinion on using this course, the questionnaire was in three aspects : as cognitive domain, affective domain and psychomotor domain. Data were analyzed by percentage, means and standard deviation. It was found that :

1. The students' opinion on this course of cognitive domain showed at high level that knowledge was in accors with the needs of employment.
2. The students' opinion on this course of psychomotor domain showed at high level that the skills were used in their career after graduation.

3. The students' opinion on this course of affective domain showed in two ways. The first showed that the workers of vocational career should help each other and the second they should have good relation.

The comparison of three factors in Fabric & Clothing, Food & Nutrition and General Home Economics showed that :

1. The Food & Nutrition students' opinion on cognitive domain was the first at high level with the followings of the Fabric & Clothing and General Home Economics students' opinions respectively.

2. The Food & Nutrition students' opinion on psychomotor domain, Food & Nutrition was agreement the most. Fabric & Clothing and General Home Economics were agreement respectively.

3. The Food & Nutrition students' opinion on affective domain, was the First at high level with the followings of Fabric & Clothing and General Home Economics students' opinions respectively.

กิตติกรรมประกาศ

วิทยานิพนธ์ฉบับนี้ สำเร็จลงได้ด้วยความกรุณาอย่างยิ่งจาก รองศาสตราจารย์ ดร.ปรียาพร วงศ์อนุตรโรจน์ อาจารย์ผู้ควบคุมวิทยานิพนธ์ ที่กรุณาให้คำปรึกษา แนะนำช่วยเหลือ ให้แนวคิด ตรวจสอบความถูกต้องต่าง ๆ ตลอดจนให้กำลังใจ และติดตามความก้าวหน้าในระหว่างดำเนินการ จัดทำวิทยานิพนธ์มาโดยตลอด

ขอขอบพระคุณ ดร.วราพรธรรม น้อยสุวรรณ อาจารย์ผู้ควบคุมวิทยานิพนธ์ร่วม ที่ได้กรุณาให้คำปรึกษา ข้อคิดเห็นแก่ผู้วิจัย

ขอขอบพระคุณคณาจารย์ ผู้เชี่ยวชาญ ตลอดจนเพื่อนร่วมรุ่นทุกท่านที่ได้ช่วยเหลือ และกำลังใจตลอดมา

ขอขอบคุณนักเรียนระดับประกาศนียบัตรวิชาชีพชั้นปีที่ 3 ประเภทวิชาคหกรรม ในเขตภาคตะวันออกเฉียงเหนือ ที่ได้ให้ความร่วมมือตอบแบบสอบถามจนสำเร็จลุล่วงไปด้วยดี.

บุศรี พันธวาสิษฐ์

สารบัญ

	หน้า
บทคัดย่อภาษาไทย.....	I
บทคัดย่อภาษาอังกฤษ.....	III
กิตติกรรมประกาศ.....	V
สารบัญ.....	VI
สารบัญตาราง.....	VIII
สารบัญภาพ.....	X
บทที่	
1 บทนำ.....	1
ความเป็นมาและความสำคัญของปัญหา.....	1
วัตถุประสงค์ของการวิจัย.....	4
สมมติฐาน.....	5
ขอบเขตของการวิจัย.....	6
นิยามศัพท์ที่ใช้ในการวิจัย.....	7
เชิงอรรถ.....	9
2 ทฤษฎีและวรรณกรรมที่เกี่ยวข้อง.....	11
ความหมายของหลักสูตร.....	11
ความสำคัญของหลักสูตร.....	15
ความคิดเห็นต่อการจัดการเรียนการสอนด้านอาชีพ.....	18
ทฤษฎีของ Bloom.....	21
หลักสูตรประกาศนียบัตรวิชาชีพ พุทธศักราช 2530 (ฉบับปรับปรุงครั้งที่ 1 พ.ศ. 2533) ประเภทวิชาคหกรรม.....	24
งานวิจัยที่เกี่ยวข้อง.....	31
เชิงอรรถ.....	41

สารบัญ (ต่อ)

บทที่	หน้า
3 วิธีดำเนินการวิจัย.....	48
ประชากร.....	48
เครื่องมือที่ใช้ในการวิจัย.....	51
การวิเคราะห์ข้อมูล.....	54
4 ผลการวิเคราะห์ข้อมูล.....	55
ตอนที่ 1 ข้อมูลทั่วไปของผู้ตอบแบบสอบถาม.....	55
ตอนที่ 2 การวิเคราะห์ข้อมูลความคิดเห็นของนักเรียน ที่มีต่อหลักสูตร ทั้ง 3 สาขาวิชา.....	60
ตอนที่ 3 การวิเคราะห์เปรียบเทียบความคิดเห็นของนักเรียน ที่มีต่อหลักสูตรทั้ง 3 สาขาวิชา.....	72
5 สรุปผลการวิจัย อภิปรายผล และข้อเสนอแนะ.....	84
วัตถุประสงค์ สมมติฐาน และวิธีดำเนินการวิจัย.....	84
สรุปผลการวิจัย.....	85
อภิปรายผล.....	87
ข้อเสนอแนะ.....	94
เชิงอรรถ.....	98
บรรณานุกรม.....	100
ภาคผนวก.....	107
ประวัติผู้เขียน.....	124

สารบัญภาพ

	หน้า
1 แสดงความคิดเห็นของนักเรียนประกาศนียบัตรวิชาชีพชั้นปีที่ 3 ทั้ง 3 สาขาวิชาที่มีต่อหลักสูตรประกาศนียบัตรวิชาชีพ พุทธศักราช 2530 (ฉบับปรับปรุง ครั้งที่ 1 พ.ศ. 2533) ประเภทวิชาคหกรรมด้านความรู้.....	75
2 แสดงความคิดเห็นของนักเรียนประกาศนียบัตรวิชาชีพชั้นปีที่ 3 ทั้ง 3 สาขาวิชาที่มีต่อหลักสูตรประกาศนียบัตรวิชาชีพ พุทธศักราช 2530 (ฉบับปรับปรุง ครั้งที่ 1 พ.ศ. 2533) ประเภทวิชาคหกรรมด้านความทักษะ.....	79
3 แสดงความคิดเห็นของนักเรียนประกาศนียบัตรวิชาชีพชั้นปีที่ 3 ทั้ง 3 สาขาวิชาที่มีต่อหลักสูตรประกาศนียบัตรวิชาชีพ พุทธศักราช 2530 (ฉบับปรับปรุง ครั้งที่ 1 พ.ศ. 2533) ประเภทวิชาคหกรรมด้านเจตคติ.....	83

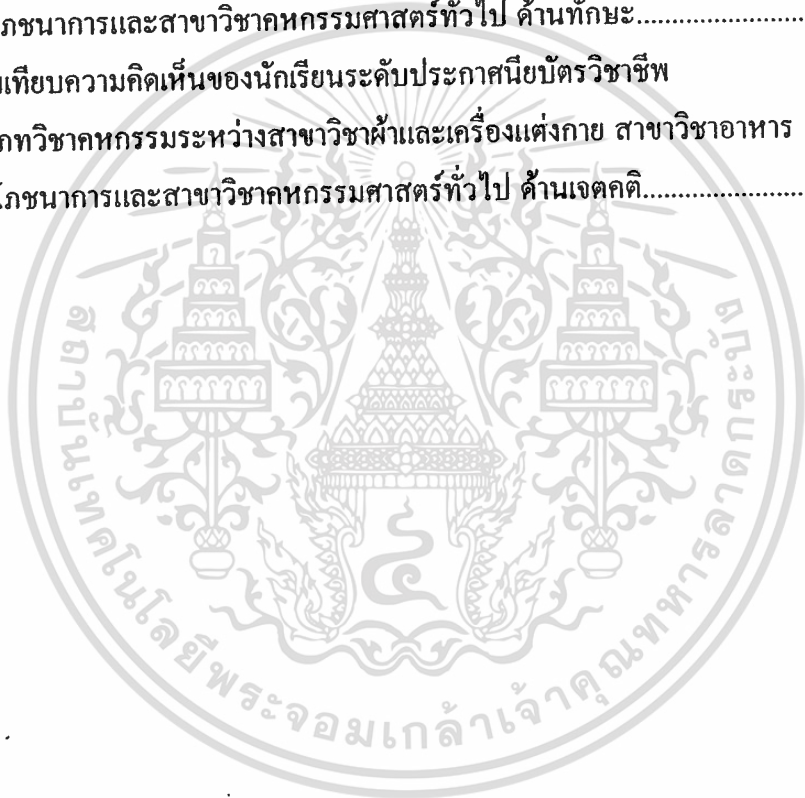


สารบัญตาราง

ตารางที่	หน้า	
1	แสดงหมวดวิชาและคาบเรียนของหลักสูตรประกาศนียบัตรวิชาชีพ พุทธศักราช 2530 (ฉบับปรับปรุง ครั้งที่ 1 พ.ศ. 2533) ประเภทวิชาคหกรรม.....	29
2	แสดงจำนวนประชากรในวิทยาลัยอาชีวศึกษาภาคตะวันออกเฉียงเหนือ.....	49
3	แสดงค่าร้อยละของนักเรียนหลักสูตรประกาศนียบัตรวิชาชีพ ประเภทวิชา คหกรรมแยกตามสถานที่	50
4	แสดงค่าร้อยละของนักเรียนหลักสูตรประกาศนียบัตรวิชาชีพ ประเภทวิชา คหกรรมแยกตามเพศ.....	56
5	แสดงค่าร้อยละของนักเรียนหลักสูตรประกาศนียบัตรวิชาชีพ ประเภทวิชา คหกรรมแยกตามอายุ.....	57
6	แสดงค่าร้อยละของนักเรียนหลักสูตรประกาศนียบัตรวิชาชีพ ประเภทวิชา คหกรรมแยกตามสาขาวิชา	58
7	แสดงค่าร้อยละของนักเรียนหลักสูตรประกาศนียบัตรวิชาชีพ ประเภทวิชา คหกรรมแยกตามเหตุผลการเลือกเรียน.....	59
8	แสดงค่าเฉลี่ย ค่าเบี่ยงเบนมาตรฐาน ของความคิดเห็นของนักเรียน ที่มีต่อหลักสูตรประกาศนียบัตรวิชาชีพ ประเภทวิชาคหกรรม ด้านความรู้.....	60
9	แสดงค่าเฉลี่ย ค่าเบี่ยงเบนมาตรฐาน ของความคิดเห็นของนักเรียน ที่มีต่อหลักสูตรประกาศนียบัตรวิชาชีพ ประเภทวิชาคหกรรม ด้านทักษะ.....	64
10	แสดงค่าเฉลี่ย ค่าเบี่ยงเบนมาตรฐาน ของความคิดเห็นของนักเรียน ที่มีต่อหลักสูตรประกาศนียบัตรวิชาชีพ ประเภทวิชาคหกรรม ด้านเจตคติ.....	67
11	สรุปความคิดเห็นของนักเรียนที่มีต่อหลักสูตร ประกาศนียบัตรวิชาชีพ ประเภทวิชาคหกรรม ด้านความรู้ ด้านทักษะ และเจตคติ.....	71

สารบัญตาราง (ต่อ)

ตารางที่		หน้า
12	เปรียบเทียบความคิดเห็นของนักเรียนระดับประกาศนียบัตรวิชาชีพ ประเภทวิชาคหกรรมระหว่างสาขาวิชาผ้าและเครื่องแต่งกาย สาขาวิชาอาหาร และโภชนาการและสาขาวิชาคหกรรมศาสตร์ทั่วไป ด้านความรู้.....	72
13	เปรียบเทียบความคิดเห็นของนักเรียนระดับประกาศนียบัตรวิชาชีพ ประเภทวิชาคหกรรมระหว่างสาขาวิชาผ้าและเครื่องแต่งกาย สาขาวิชาอาหาร และโภชนาการและสาขาวิชาคหกรรมศาสตร์ทั่วไป ด้านทักษะ.....	76
14	เปรียบเทียบความคิดเห็นของนักเรียนระดับประกาศนียบัตรวิชาชีพ ประเภทวิชาคหกรรมระหว่างสาขาวิชาผ้าและเครื่องแต่งกาย สาขาวิชาอาหาร และโภชนาการและสาขาวิชาคหกรรมศาสตร์ทั่วไป ด้านเจตคติ.....	80



บทที่ 1

บทนำ

ความเป็นมาและความสำคัญของปัญหา

ปัจจุบันการศึกษาทุกแขนงในประเทศ ได้ขยายตัวอย่างกว้างขวาง พลเมืองของประเทศทุกคนต้องการได้รับการศึกษา เพื่อให้มีความรู้ความสามารถที่จะนำไปใช้ประกอบอาชีพได้ในอนาคต การจัดการศึกษาในระดับอาชีวศึกษามุ่งสนองความต้องการ และความสนใจของผู้เรียนให้บุคคลเหล่านั้น นำความสามารถของตนที่มีอยู่ และความรู้ที่ได้รับไปพัฒนาให้เกิดประโยชน์ต่อการประกอบอาชีพ เพื่อการดำรงชีวิตอยู่ในสังคมได้อย่างเป็นสุข ผู้ที่ได้รับการศึกษาในระดับ อาชีวศึกษา ควรมีสรรพภาพในการทำงานอาชีพที่เหมาะสมและสอดคล้องต่อการพัฒนาเศรษฐกิจ และสังคมของชาติ ดังที่ บรรจง ชูสกุลชาติ ได้กล่าวว่า การอาชีวศึกษาเป็นการศึกษาเพื่อการอาชีพ การศึกษาที่ฝึกฝนอบรมคนไว้ประกอบสัมมาอาชีพ คือ การศึกษาที่ให้คนเรียนด้วยการกระทำจนเกิดความชำนาญและ ฝีมือ ให้รู้จักฝึกฝนและอบรมตนเอง ปรับตนเองและพัฒนาตนเองไปอย่างต่อเนื่อง ในเรื่องของชีวิต เรื่องของงาน และในเรื่องของการอาชีพ¹ การจัดการอาชีวศึกษาได้สอดคล้องกับการเปลี่ยนแปลงดังกล่าว ย่อมก่อให้เกิดประโยชน์แก่ผู้เรียนอย่างแท้จริง

ปัจจุบันประเทศไทยเป็นประเทศที่กำลังพัฒนาทุก ๆ ด้าน โดยเฉพาะทางด้านการศึกษาซึ่งมีผลโดยตรงต่อการพัฒนาคุณภาพชีวิตของมนุษย์ และวิชาทางด้านสาขาวิชาคหกรรมมีส่วนช่วยการพัฒนาคุณภาพชีวิตมนุษย์ด้วยเช่นกัน ทั้งนี้ก็เพราะประเภทวิชาคหกรรม ประกอบด้วยเรื่องที่เกี่ยวข้องกับอาหารและโภชนาการ ผ้าและเครื่องแต่งกาย พัฒนาการเด็กและครอบครัว การจัดการบ้านเรือนเพื่อมนุษย์ในสังคมมีคุณภาพที่ดี ก็จะช่วยให้การพัฒนาประเทศเป็นไปอย่างรวดเร็ว และมีประสิทธิภาพ

ประเภทวิชาคหกรรมเป็นวิชาที่มีการสอนทั้งทฤษฎีและปฏิบัติ เพื่อฝึกฝนนักเรียนเกิดและมีความชำนาญ ซึ่งนักเรียนสามารถนำไปใช้ประกอบอาชีพได้อย่างกว้างขวาง ทั้งอาชีพรับราชการและอาชีพอิสระ

การจัดการศึกษาเพื่อสนองวัตถุประสงค์และนโยบายที่กำหนดย่อมต้องอาศัยหลักสูตรเป็นแนวทางในการจัด แต่อย่างไรก็ตามในบางครั้ง แม้จะมีหลักสูตรเป็นแนวทางในการจัดก็มิได้หมายความว่าจัดการศึกษาจะประสบผลสำเร็จ บรรลุวัตถุประสงค์ตามหลักสูตรที่กำหนดไว้เสมอไป ดังเช่น ผลจากการประเมินหลักสูตรประกาศนียบัตรวิชาชีพพุทธศักราช 2524 เมื่อปี พ.ศ. 2528 พบว่ายังไม่บรรลุผลสำเร็จตามจุดมุ่งหมายที่กำหนดไว้การจัดการ

เอกสารนี้เป็นเอกสารที่สงวนไว้สำหรับการใช้งานเพื่อการศึกษาเท่านั้น ไม่อนุญาตให้นำไปใช้ประโยชน์ด้านการค้า
ไม่ว่ากรณีใดๆทั้งสิ้น อีกทั้งห้ามมิให้ดัดแปลงเนื้อหา และต้องอ้างอิงถึงเจ้าของเอกสารทุกครั้งที่มีการนำไปใช้

เรียนการสอนและประสบการณ์สำหรับผู้เรียนยังไม่สามารถทำให้มีความรู้ความชำนาญที่ตลาดแรงงานต้องการได้อย่างเต็มที่ ทักษะและฝีมือยังไม่เป็นที่เชื่อถือ คุณธรรมในเรื่องการตรงต่อเวลา ความซื่อสัตย์สุจริต ความขยันหมั่นเพียร ความอดทน ความอดออม ยังไม่อยู่ในระดับที่น่าพึงพอใจของตลาดแรงงาน²

ปัญหาผู้จบการศึกษายังหางานทำไม่ได้ โดยเฉพาะประเภทวิชาคหกรรมจำนวนนักเรียนที่สำเร็จการศึกษาในระดับ ประกาศนียบัตรวิชาชีพ แล้วไปประกอบอาชีพมีเพียงร้อยละ 15.72 โดยที่ส่วนใหญ่ทำงานไม่ตรงตามวุฒิ³

จากการประเมินผลการดำเนินงาน ตามแผนพัฒนาการศึกษาแห่งชาติ ระยะที่ 5 (พ.ศ. 2524-2529) ของกรมอาชีวศึกษาพบว่า ในช่วงปีการศึกษา 2527-2528 จำนวนนักเรียนที่เข้าเรียนในระดับ ประกาศนียบัตรวิชาชีพ ลดลงในประเภทวิชาคหกรรมลดลงต่ำกว่าแผนที่กำหนด ไว้ถึงร้อยละ 16.94 ประเภทวิชาคหกรรมเป็นประเภทวิชาที่มีจำนวนนักเรียนลดลงมากที่สุด จึงทำให้การศึกษาปัญหาและข้อมูล เพื่อการแก้ปัญหาตลอดมาและสรุปผลของการศึกษาว่า ส่วนหนึ่งเกิดจากความผิดพลาดของหลักสูตรโดยระบุว่าหลักสูตรโครงสร้าง และเนื้อหาของหลักสูตรบางส่วนยังไม่สอดคล้องกันกับสภาวะของเศรษฐกิจ สังคมและทรัพยากรท้องถิ่น มีการจัดรายวิชาบังคับไว้มากเกินไป ไม่สามารถปรับปรุงการเรียนการสอนเท่าที่ควร และจัดให้เป็นระบบเปิดจริง ๆ จากสภาพปัญหาที่เกิดขึ้น ทำให้กรมอาชีวศึกษาต้องปรับปรุง และพัฒนาการจัดการศึกษา เพื่อให้ สอดคล้องกับการมีงานทำ และเป็นสนองนโยบายดังกล่าวเป็นพื้นฐานในการปรับปรุงหลักสูตรพุทธศักราช 2530

ดังนั้นกรมอาชีวศึกษาได้ตั้งคณะกรรมการดำเนินการพัฒนาหลักสูตร เพื่อดำเนินการ ในชั้นรายละเอียดของแต่ละประเภทวิชาและสาขาวิชา แล้วเสนอกระทรวงศึกษาธิการต้นเดือน กุมภาพันธ์ พ.ศ. 2530 สำหรับการเตรียมการ ในการใช้หลักสูตรกรมอาชีวศึกษาได้จัดประชุมสัมมนาการใช้หลักสูตร ประกาศนียบัตรวิชาชีพ ให้แก่ศึกษานิเทศก์ ผู้บริหารและผู้ช่วยผู้บริหารสถานศึกษา สังกัดกรมอาชีวศึกษา นายทะเบียนและหัวหน้าแผนกวิชา จากสถานศึกษาที่เปิดสอนระดับ ประกาศนียบัตรวิชาชีพ ทั้งหมดเพื่อให้เข้าใจหลักสูตรตลอดจนการวัดผลและการจัดการเรียนรวมถึงตารางสอนทั้งหลักสูตร ปวช. 2530 ตั้งแต่เดือนมีนาคม - เมษายน 2534⁵

อย่างไรก็ตามการใช้หลักสูตรอย่างรวดเร็ว อาจก่อให้เกิดปัญหาในการนำไปใช้ทั้งในการการแปลงหลักสูตรไปสู่การสอน การจัดปัจจัยที่เอื้อต่อการใช้หลักสูตร และการจัดการเรียนการสอนของครู โดยเฉพาะสำหรับหน่วยงานที่เป็นผู้ปฏิบัติซึ่ง ได้แก่ สถานศึกษาในสังกัดกรม อาชีวศึกษาในจำนวนประเภทวิชาต่าง ๆ ที่กรมอาชีวศึกษาเปิดสอนทั้ง 5 ประเภทวิชา ได้แก่ ช่างอุตสาหกรรม พาณิชยกรรม เกษตรกรรม ศิลปหัตถกรรมและคหกรรม ปรากฏว่า ประเภทวิชาคหกรรม เป็นวิชาที่มีผู้เรียนน้อยที่สุด และเสียปริมาณต่ำกว่า

เอกสารนี้เป็นเอกสารที่สงวนไว้สำหรับการใช้งานเพื่อการศึกษาเท่านั้น ไม่อนุญาตให้นำไปใช้ประโยชน์ด้านการค้า
ไม่ว่ากรณีใดๆทั้งสิ้น อีกทั้งห้ามมิให้ดัดแปลงเนื้อหา และต้องอ้างอิงถึงเจ้าของเอกสารทุกครั้งที่มีการนำไปใช้

แผนที่กำหนด จากรายงานการประเมินผลการดำเนินงานตามแผนพัฒนาการศึกษาแห่งชาติ ฉบับที่ 5 ของกรมอาชีวศึกษา ระบุว่าประเภทวิชาช่างอุตสาหกรรม มีจำนวนนักเรียนนักศึกษาสูง กว่าแผนที่กำหนดไว้ทุกปี จากปีการศึกษา 2524-2529 มีอัตราสูงกว่าแผนที่โดยเฉลี่ยร้อยละ 2.87 ต่อปี ประเภทวิชาเกษตรกรรมสูงกว่าแผนที่กำหนดไว้ตั้งแต่ปีการศึกษา 2525-2527 โดยเฉลี่ยร้อยละ 2.8 แต่ในปีการศึกษา 2528 ลดลงต่ำกว่าแผนที่ร้อยละ 4.8 ประเภทวิชาพาณิชยกรรมมีนักเรียนนักศึกษาสูงกว่าแผนที่ทุกปีตั้งแต่ ปีการศึกษา 2525-2528 โดยเฉลี่ยร้อยละ 4.6 ต่อปี ส่วนประเภทวิชาคหกรรมและศิลปหัตถกรรมนักเรียนนักศึกษา เริ่มลดลง ตั้งแต่ปีการศึกษา 2527-2528 โดยในปี 2527 จำนวนนักเรียนนักศึกษาต่ำกว่า แผนที่กำหนดไว้ร้อยละ 7.6 และในปี 2528 ต่ำกว่าแผนที่ร้อยละ 16.9 จนกระทั่งในปี พ.ศ. 2533 จำนวนนักศึกษาที่เข้าเรียนระดับประกาศนียบัตรวิชาชีพ ประเภทวิชาคหกรรม ก็ยังต่ำกว่าแผนที่ร้อยละ 19.9 ⁷

ดังนั้น ปัญหาเรื่องของนักเรียนที่มีต่อหลักสูตร ประกาศนียบัตรวิชาชีพ ประเภท วิชา คหกรรม จึงเป็นที่สนใจของผู้บริหารสถานศึกษา และหน่วยงานต่าง ๆ ที่เกี่ยวข้อง ซึ่ง เห็นว่าเป็นเรื่อง ที่สำคัญมากที่นักเรียนยังไม่สามารถนำความรู้ความสามารถ ทักษะและเจตคติไปใช้ให้เกิด ประสิทธิภาพ รวมทั้งสร้างเจตคติต่องานอาชีพยังน้อยไป ดังที่ สำออง พ่วงบุตร กล่าววว่า

อาชีวศึกษา เป็นการศึกษาแขนงหนึ่งที่สำคัญอย่างยิ่ง ที่ทำให้ประเทศชาติมีความเจริญอาศัยแรงงานที่มีประสิทธิภาพและความรู้ในวิชาชีพ ปัญหาส่วนหนึ่ง คือ ผู้สำเร็จการศึกษาไม่มีความชำนาญ ขาดประสบการณ์ในการที่ออกไปปฏิบัติทางด้านแรงงานโดยตรง ขาดการทำงานเป็นทีม ขาดการส่งเสริมพัฒนาคุณธรรม จริย-ธรรม ให้มีน้ำใจเป็นนักกีฬา ขาดการเคารพความคิดเห็นของผู้อื่น ขาดการทำงาน ร่วมกันอย่างมีความสุขขาดการเห็นอกเห็นใจช่วยเหลือผู้อื่น เราต้องการคนดีและคนเก่งมาทำงาน เราต้องการคนมีความรู้ ความสามารถที่มีคุณภาพในการทำงาน และคุณภาพในการเป็นพลเมืองดีสิ่งเหล่านี้เป็นปัญหา ถ้าเราแก้ไขได้ อนาคตการ ศึกษาต้องไปอย่างดีทีเดียว⁸

จะเห็นได้ว่าปัญหาที่เกิดขึ้น มีผลกระทบต่อการจัดการเรียนการสอนทางด้าน วิชา คหกรรม ในวิทยาลัยอาชีวศึกษา ภาคตะวันออกเฉียงเหนือเช่นกัน ดังนั้นในฐานะที่ผู้วิจัยเป็น ฝ่ายบริหารในวิทยาลัยอาชีวศึกษา ซึ่งสังกัดอยู่ในกลุ่มวิทยาลัยอาชีวศึกษา ภาคตะวันออกเฉียง-

เหนือ และสำเร็จการศึกษามาทางด้านคหกรรมศาสตร์ ทำให้มีความสนใจที่จะศึกษา ความคิดเห็นของนักเรียนที่มีต่อหลักสูตรประกาศนียบัตรวิชาชีพ ประเภทวิชาคหกรรม วิทยาลัยอาชีวศึกษา ภาคตะวันออกเฉียงเหนือ ซึ่งผู้วิจัยหวังว่าจะได้ข้อมูลที่เป็นประโยชน์ เพื่อเสนอเป็นแนวทางในการปรับปรุงหลักสูตร และการจัดการเรียนการสอน ทางด้านวิชาคหกรรมศาสตร์ในระดับประกาศนียบัตรวิชาชีพ (ปวช.) ต่อไป

วัตถุประสงค์ของการวิจัย

1. เพื่อศึกษาความคิดเห็นของนักเรียนระดับประกาศนียบัตรวิชาชีพ ชั้นปีที่ 3 ต่อ หลักสูตร ประกาศนียบัตรวิชาชีพ พุทธศักราช 2530 (ฉบับปรับปรุงครั้งที่ 1 พ.ศ. 2533) ประเภทวิชา คหกรรม วิทยาลัยอาชีวศึกษา ภาคตะวันออกเฉียงเหนือ
2. เพื่อเปรียบเทียบความคิดเห็นของนักเรียนระดับประกาศนียบัตรวิชาชีพ ชั้นปีที่ 3 ที่มีต่อหลักสูตร ประกาศนียบัตรวิชาชีพ พุทธศักราช 2530 (ฉบับปรับปรุงครั้งที่ 1 พ.ศ. 2533) ประเภท วิชาคหกรรม ในสถานศึกษาสังกัดกรมอาชีวศึกษา ภาคตะวันออกเฉียงเหนือ จำแนกตามตัวแปร คือ สาขาวิชาผ้าและเครื่องแต่งกาย สาขาวิชาอาหารและโภชนาการ และสาขาวิชาคหกรรมศาสตร์ทั่วไป

สมมติฐานการวิจัย

ความคิดเห็นของนักเรียน ระดับประกาศนียบัตรวิชาชีพ ชั้นปีที่ 3 ที่เรียนอยู่ในสาขาวิชาที่แตกต่างกัน มีความคิดเห็นต่อหลักสูตรประกาศนียบัตรวิชาชีพ พุทธศักราช 2530 (ฉบับปรับปรุงครั้งที่ 1 พ.ศ. 2533) แตกต่างกัน

กรอบแนวคิดที่ใช้ในการวิจัย

การศึกษาเรื่องความคิดเห็นของนักเรียนที่มีต่อหลักสูตร ประกาศนียบัตรวิชาชีพ พุทธศักราช 2530 (ฉบับปรับปรุงครั้งที่ 1 พ.ศ. 2533) ประเภทวิชาคหกรรม วิทยาลัยอาชีวศึกษา ภาคตะวันออกเฉียงเหนือ ผู้วิจัยได้นำแนวคิดการวิจัยในเรื่องหลักสูตรซึ่ง Benjamin S. Bloom แบ่งจุดมุ่งหมายการศึกษาออกเป็น 3 ด้าน คือ

1. ด้านความรู้ (Cognitive Domain)
2. ด้านทักษะ (Psychomotor Domain)

3. ด้านเจตคติ (Affective Domain)⁹

ผู้วิจัยจึงได้นำแนวคิดของ Bloom มาใช้ในการดำเนินการศึกษาความคิดเห็นของนักเรียนในระดับ ปวช. เพื่อให้เกิดการเปลี่ยนแปลงในตัวผู้ศึกษา 3 ด้าน คือ ด้านความรู้ (Cognitive Domain) ด้านทักษะ (Psychomotor Domain) และด้านเจตคติ (Affective Domain)

ความรู้ (Cognitive Domain) หมายถึงความรู้ทางอาชีพในอันที่ยังประโยชน์ ต่อการประกอบอาชีพ รวมทั้งการศึกษาค้นคว้าหาความรู้เพิ่มเติม

ทักษะ (Psychomotor Domain) หมายถึง ความสามารถในการปฏิบัติงานอาชีพอย่างผู้มีความรู้และความฉลาด

เจตคติ (Affective Domain) หมายถึง เจตคติที่ดีและถูกต้องต่ออาชีพที่ตน ปฏิบัติอยู่ ถ้ามีเจตคติที่ดีต่ออาชีพแล้ว จะประเมินผลให้เกิดการปฏิบัติงานมีประสิทธิภาพและ รักงาน ยิ่งขึ้น

ขอบเขตของการวิจัย

การวิจัยครั้งนี้เป็นการศึกษาความคิดเห็นของนักเรียนที่มีต่อหลักสูตร ประกาศนียบัตรวิชาชีพ พุทธศักราช 2530 (ฉบับปรับปรุงครั้งที่ 1 พ.ศ. 2533) ประเภทวิชาคหกรรม ในวิทยาลัย อาชีวศึกษา ภาคตะวันออกเฉียงเหนือ

ประชากรในการวิจัยครั้งนี้ คือ นักเรียนประเภทวิชาคหกรรม จากวิทยาลัยอาชีวศึกษา 5 แห่ง ของภาคตะวันออกเฉียงเหนือ ที่เปิดสอนหลักสูตรประกาศนียบัตรวิชาชีพ พุทธศักราช 2530 (ฉบับปรับปรุงครั้งที่ 1 พ.ศ. 2533)

ตัวแปรที่ศึกษา

ตัวแปรต้น ได้แก่ นักเรียนระดับประกาศนียบัตรวิชาชีพ ชั้นปีที่ 3 ใน 3 สาขาวิชาคือ

- 1) สาขาวิชาผ้าและเครื่องแต่งกาย
- 2) สาขาวิชาอาหารและโภชนาการ
- 3) สาขาวิชาคหกรรมศาสตร์ทั่วไป

ตัวแปรตาม ได้แก่ ความคิดเห็นของนักเรียน ระดับประกาศนียบัตรวิชาชีพ ชั้นปีที่ 3 ต่อหลักสูตรประกาศนียบัตรวิชาชีพ พุทธศักราช 2530 (ฉบับปรับปรุงครั้งที่ 1 พ.ศ. 2533) ประเภท วิชาคหกรรม ในด้าน

- 1) ความรู้ (Cognitive Domain)
- 2) ทักษะ (Psychomotor Domain)
- 3) เจตคติ (Affective Domain)

นิยามศัพท์ที่ใช้ในการวิจัย

หลักสูตร หมายถึง ผลรวมของงานการศึกษาที่ได้วางแผน และจัดขึ้นไว้อย่างมีระบบ เพื่อช่วยให้เกิดปฏิสัมพันธ์ขึ้นในระหว่างผู้เรียนกับระบบการสอน เพื่อเป็นการนำไปสู่การเรียนรู้ เพราะแกนกลางของหลักสูตรนั้นอยู่ที่การเรียนรู้ และการเรียนรู้จำเป็นต้องประกอบด้วย เนื้อหาวิชาและกระบวนการต่าง ๆ ร่วมกัน

หลักสูตรประกาศนียบัตรวิชาชีพ พุทธศักราช 2530 (ฉบับปรับปรุงครั้งที่ 1 พ.ศ. 2533) หมายถึง ประกาศนียบัตรวิชาชีพ พุทธศักราช 2530 ซึ่งกระทรวงศึกษาธิการ ได้มีคำสั่งให้กรมอาชีวศึกษาปรับปรุงให้สอดคล้องกับสภาพสังคมไทย สนองความต้องการของผู้เรียน ผลิตกำลังคนด้านอาชีพตรงตามความต้องการของตลาดแรงงาน และสอดคล้องกับการพัฒนาเศรษฐกิจและสังคมยิ่งขึ้น และได้ประกาศให้เริ่มใช้ตั้งแต่ปี พ.ศ. 2533

นักเรียนประเภทวิชาคหกรรม หมายถึง นักเรียนที่เรียนระดับประกาศนียบัตรวิชาชีพ ชั้นปีที่ 3 สาขาวิชาคหกรรม

ประเภทสาขาวิชาคหกรรม หมายถึง วิชาที่ประกอบไปด้วยสาขาวิชาผ้า และเครื่องแต่งกาย วิชาอาหารและโภชนาการ และสาขาวิชาคหกรรมศาสตร์ทั่วไป

วิทยาลัยอาชีวศึกษา ภาคตะวันออกเฉียงเหนือ หมายถึง วิทยาลัยอาชีวศึกษาที่เปิดสอนประเภทสาขาวิชาคหกรรม ตามหลักสูตรประกาศนียบัตรวิชาชีพ พุทธศักราช 2530 (ฉบับปรับปรุง ครั้งที่ 1 พ.ศ. 2533) จำนวน 5 แห่ง คือ

1. วิทยาลัยอาชีวศึกษาขอนแก่น
2. วิทยาลัยอาชีวศึกษาอุดรธานี
3. วิทยาลัยอาชีวศึกษาร้อยเอ็ด
4. วิทยาลัยอาชีวศึกษานครราชสีมา
5. วิทยาลัยอาชีวศึกษามหาสารคาม

ความคิดเห็น หมายถึง ความรู้สึกเฉพาะตัวของผู้ตอบแบบสอบถามหลักสูตรประกาศนียบัตรวิชาชีพ พุทธศักราช 2530 (ฉบับปรับปรุงครั้งที่ 1 พ.ศ. 2533) ศึกษาในระดับประกาศนียบัตรวิชาชีพ (ปวช.) สาขาวิชาคหกรรม ที่มีต่อหลักสูตรในด้านความรู้ (Cognitive Domain) ด้านทักษะ (Psychomotor Domain) และด้านเจตคติ (Affective Domain)

(1) **ด้านความรู้ (Cognitive Domain)** หมายถึง ความรู้ทางอาชีพในอันที่ยังประโยชน์ ต่อการประกอบอาชีพ รวมทั้งการศึกษาค้นคว้าหาความรู้เพิ่มเติม

(2) ทักษะ (Psychomotor Domain) หมายถึง ความสามารถในการปฏิบัติงานอาชีพ อย่างผู้มีความรู้และความฉลาด

(3) เจตคติ (Affective Domain) หมายถึง เจตคติที่ดีและถูกต้องต่ออาชีพที่ตนปฏิบัติอยู่ ถ้ามีเจตคติที่ดีต่ออาชีพแล้วจะประเมิณผลให้เกิดการปฏิบัติงานมีประสิทธิภาพและรักงานยิ่งขึ้น



เอกสารนี้เป็นเอกสารที่สงวนไว้สำหรับการใช้งานเพื่อการศึกษาเท่านั้น ไม่อนุญาตให้นำไปใช้ประโยชน์ด้านการค้า
ไม่ว่ากรณีใดๆทั้งสิ้น อีกทั้งห้ามมิให้ตัดแปลงเนื้อหา และต้องอ้างอิงถึงเจ้าของเอกสารทุกครั้งที่มีการนำไปใช้

เชิงอรรถ

1บรรจง ชูสกุลชาติ. จากใจอธิบดีถึงใจชาวอาชีวศึกษาในปีแห่งคุณภาพของอาชีวศึกษา 2530, (กรุงเทพมหานคร: โรงพิมพ์โรงเรียนสารพัดช่างพระนคร, 2530) หน้า 15

2หน่วยศึกษานิเทศก์ กรมอาชีวศึกษา, รายงานการประเมินหลักสูตร ปวช.2524 ประเภทวิชาคหกรรม, หน้า 105

3หน่วยศึกษานิเทศก์ กรมอาชีวศึกษา, สิ่งที่ได้อ้างมาแล้ว, หน้า 106

4กองแผนงาน, สรุปจำนวนนักเรียนนักศึกษา ห้องเรียนของการศึกษา ในระบบ สังกัดกรมอาชีวศึกษา ปีการศึกษา 2528, หน้า 4

5ธงชัย สุวัฒน์เมฆินทร์, หลักสูตรประกาศนียบัตรวิชาชีพ พุทธศักราช 2530 เอกสารประกอบคำบรรยาย เรื่องความรู้เกี่ยวกับหลักสูตรที่นายทะเบียนควรทราบ : หน่วยศึกษานิเทศกรมอาชีวศึกษา, 2530 หน้า 3

6กองแผนงาน กรมอาชีวศึกษา, รายงานการประเมินผลการดำเนินงานตามแผน การศึกษาแห่งชาติ ฉบับที่ 5 กรมอาชีวศึกษา, 2529, หน้า 4

7กองแผนงาน กรมอาชีวศึกษา, ข้อมูลสถิติการเข้าเรียนต่อระดับประกาศนียบัตร วิชาชีพ ประเภทวิชาคหกรรม ปี พุทธศักราช 2533, เอกสารอัดสำเนา

8สำออง พ่วงบุตร, "อาชีวศึกษาเป็นการศึกษาแขนงหนึ่งที่สำคัญยิ่งสำหรับ ประเทศชาติที่กำลังพัฒนา," วารสารอาชีวศึกษา 45 ปี แห่งคุณภาพของการอาชีวศึกษา ปีที่ 2 ฉบับที่ 23 (สิงหาคม, 2529), หน้า 232-233.

9ปรียาพร วงศ์อนุตรโรจน์, การบริหารงานวิชาการ. กรุงเทพมหานคร : ศูนย์สื่อ เสริมกรุงเทพฯ, 2535 หน้า 116

บทที่ 2

ทฤษฎีและวรรณกรรมที่เกี่ยวข้อง

ผู้วิจัยได้ศึกษาเอกสารเกี่ยวกับหลักสูตร ตามหัวข้อต่อไปนี้

1. ความหมายและทฤษฎีเกี่ยวกับหลักสูตร
2. ความสำคัญของหลักสูตร
3. ทฤษฎีการเรียนรู้ของ Bloom
4. หลักสูตรประกาศนียบัตรวิชาชีพ พุทธศักราช 2530 (ฉบับปรับปรุงครั้งที่ 1 พ.ศ. 2533) ประเภทวิชาคหกรรม

ความหมายของหลักสูตร

สังต์ อุทรานันท์ กล่าวว่า

คำนิยามของหลักสูตร ถึงแม้จะมีความแตกต่างกันแต่นักปราชญ์ทางหลักสูตร ได้ยอมรับคำนิยามของหลักสูตรในลักษณะใดลักษณะหนึ่ง

1. หลักสูตร คือ สิ่งที่สร้างขึ้นในลักษณะของรายวิชา ซึ่งประกอบด้วยเนื้อหาสาระที่จัดเรียงลำดับความยากง่าย หรือเป็นขั้นตอนดีแล้ว
2. หลักสูตรประกอบด้วยประสบการณ์ทางการเรียนซึ่งได้วางแผนไว้เป็นการล่วงหน้าเพื่อมุ่งหวังให้เด็กได้เปลี่ยนแปลงพฤติกรรมไปในทางที่ต้องการ
3. หลักสูตรเป็นสิ่งที่สังคมสร้างขึ้นสำหรับให้ประสบการณ์ของการศึกษาแก่เด็กในโรงเรียน
4. หลักสูตรประกอบด้วยประสบการณ์ทั้งหมดของผู้เรียน ซึ่งเขาได้ทำ
ให้รับรู้และตอบสนองต่อการแนะนำของโรงเรียน¹

ภิญโญ สาธร ได้ให้ความหมายของหลักสูตรไว้ว่า หลักสูตรคือโครงการศึกษาที่สอดคล้องกับแผนการศึกษาแห่งชาติ เพื่อเตรียมนักเรียนเยาวชนของชาติ ให้เป็นสมาชิกที่มีประสิทธิภาพของสังคม²

Good ให้ความหมายของหลักสูตรไว้ 3 ประการ คือ

1. หลักสูตร คือ เนื้อหาวิชาที่ได้จัดไว้อย่างเป็นระบบ ให้ผู้เรียนได้ศึกษาเมื่อจบชั้นเรียนหรือรับประกาศนียบัตรให้หมวดวิชาสำคัญ
2. หลักสูตร คือ ค่าโครงสร้างไปของเนื้อหา หรือสิ่งเฉพาะที่ต้องสอนชั่วโมงเรียนจัดให้แก่ักเรียน เพื่อให้ักเรียนได้มีความรู้จนจบชั้น หรือได้รับประกาศนียบัตรเพื่อได้สามารถเข้าเรียนต่อในทางอาชีพต่อไป
3. หลักสูตร คือ กลุ่มของรายวิชาและประสบการณ์ที่กำหนดไว้ ซึ่งักเรียนได้เรียนภายใต้การแนะนำของโรงเรียนหรือสถาบันการศึกษา³

Tanner กล่าวว่าหลักสูตร หมายถึง การสร้างความรู้และรู้ประสบการณ์ให้พัฒนาอย่างเป็นระบบภายในสถานศึกษา เพื่อให้ผู้เรียนสามารถเพิ่มพูนความรู้และประสบการณ์ของตนเอง⁴

สาโรช บัวศรี กล่าวว่าหลักสูตร คือ การวางแผนชนิดหนึ่ง⁵

Saylor, Alexanderr and Lewis กล่าวว่าหลักสูตร คือ แผนของการ กำหนดชุดการเรียนเพื่อความเหมาะสมสำหรับการให้บุคคลได้รับการศึกษา⁶

กรมวิชาการ กล่าวว่าหลักสูตร คือ ข้อกำหนดแผนการเรียนการสอน อันเป็นส่วนรวมของประเทศ เพื่อนำไปสู่ความมุ่งหมายตามแผนการศึกษาแห่งชาติ⁷

เสนีย์ พัทธ์ไชยธรรม กล่าวว่าหลักสูตร คือ ข้อกำหนดแผนการเรียนการสอน อันเป็นส่วนรวมของประเทศเพื่อเป็นแนวทางการสอนของครูในการกำหนดกิจกรรมการเรียน การสอนเพื่อนำไปสู่ความมุ่งหมายตามแผนการศึกษาแห่งชาติ⁸

กรมอาชีวศึกษา กล่าวว่า หลักสูตร หมายถึง แผนการเรียนการสอนที่จัดประสบการณ์ไว้ เพื่อให้ผู้เรียนเกิดการเรียนรู้และมีพฤติกรรมเปลี่ยนแปลงไปตามจุดประสงค์ของการเรียนการสอน⁹

อึ้ง บัวศรี กล่าวว่าหลักสูตร คือ แผนซึ่งได้ออกแบบจัดทำขึ้นเพื่อแสดงจุดหมายการจัดเนื้อหาสาระกิจกรรมแสดงผลประสบการณ์ ได้แก่ โปรแกรมการศึกษาเพื่อให้ผู้เรียนมีพัฒนาการ ในด้านต่าง ๆ ตามจุดหมายที่ได้กำหนดไว้¹⁰

สุมิตร คุณากร กล่าวว่าหลักสูตร หมายถึง วิธีการเตรียมเยาวชน ให้มีส่วนร่วมในฐานะที่เป็นสมาชิก ซึ่งสามารถสร้างผลผลิตให้แก่สังคม¹¹

Taba กล่าวว่าหลักสูตร หมายถึง วิธีการเตรียมเยาวชน ให้มีส่วนร่วมในฐานะที่เป็นสมาชิก ซึ่งสามารถสร้างผลผลิตให้แก่สังคม¹²

ธวัชชัย ชัยจิรฉายากุล กล่าวว่าหลักสูตร หมายถึง กิจกรรมหรือประสบการณ์ทั้งหลายที่โรงเรียนจัดให้แก่ผู้เรียน¹³

สงวน สุทธิเลิศอรุณ กล่าวว่าหลักสูตร หมายถึง ประมวลกิจกรรมและประสบการณ์ทั้งหลายที่มีอยู่ ทั้งในและนอกห้องเรียน ซึ่งโรงเรียนจัดขึ้น เพื่อช่วยให้เด็กเกิดพัฒนาการทุกด้าน¹⁴

เสริมศรี ไชยศรี กล่าวว่าหลักสูตร หมายถึง ประสบการณ์ทั้งหมด ของผู้เรียนใน ความรับผิดชอบของสถาบันหนึ่ง¹⁵

Neagly and Evan กล่าวว่าหลักสูตร หมายถึง ประสบการณ์ทั้งหมดที่ได้วางไว้และจัดให้โดยโรงเรียน เพื่อช่วยให้นักเรียนได้บรรลุเป้าหมายที่กำหนดไว้ตามความสามารถของนักเรียน¹⁶

วิชัย วงษ์ใหญ่ กล่าวว่าหลักสูตร หมายถึง ประสบการณ์ทั้งหลายที่โรงเรียนจัดให้แก่ นักเรียน เพื่อให้ นักเรียนได้เรียนรู้และพัฒนาตนเองไปในทิศทางที่โรงเรียนปรารถนา¹⁷

รัตน์ บัวสนธิ์ กล่าวว่าหลักสูตร หมายถึง ประสบการณ์ใดทั้งปวงก็ตามที่จัดไว้ให้ สำหรับผู้เรียนได้เกิดการเรียนรู้ ไปตามที่พึงประสงค์¹⁸

Lavatelli, Moore and Lalsounis กล่าวว่าหลักสูตร หมายถึง ชุดของการเรียนและ ประสบการณ์สำหรับเด็กที่วางแผนไว้โดยโรงเรียน เพื่อให้เด็กบรรลุถึงจุดประสงค์ของการศึกษา¹⁹

Doll กล่าวว่าหลักสูตร หมายถึง เนื้อหาและกระบวนการที่เป็นแบบแผนและไม่เป็นแบบแผน ทำให้ผู้เรียนได้มาซึ่งความรู้ ความเข้าใจ ทักษะ เจตคติ คุณค่าและค่านิยม ภายใต้การดูแลของโรงเรียน²⁰

นพพงษ์ บุญจิตราตุลย์ ให้ความหมายของหลักสูตรไว้ 4 ประการ ดังต่อไปนี้

1. หลักสูตร หมายถึง ข้อกำหนดที่ว่าด้วย จุดหมาย แนวทาง วิธีการและเนื้อหา ในการจัดกิจกรรมการเรียนการสอน
2. หลักสูตร หมายถึง ข้อกำหนดอันประกอบด้วยหลักการ จุดหมาย โครงสร้างและวัสดุอุปกรณ์ต่าง ๆ ในการจัดการเรียนการสอน

เอกสารนี้เป็นเอกสารที่สงวนไว้สำหรับการใช้งานเพื่อการศึกษาเท่านั้น ไม่อนุญาตให้นำไปใช้ประโยชน์ด้านการค้า ไม่ว่ากรณีใดๆทั้งสิ้น อีกทั้งห้ามมิให้ดัดแปลงเนื้อหา และต้องอ้างอิงถึงเจ้าของเอกสารทุกครั้งที่มีการนำไปใช้

3. หลักสูตร หมายถึง มวลประสบการณ์ทั้งหลายที่โรงเรียนจัดให้นักเรียน ทั้งในและนอกโรงเรียน เพื่อให้นักเรียนได้เรียนรู้ มีทักษะ เกิดความคิดและทัศนคติอันจำเป็นต่อการดำรงชีวิต

4. หลักสูตร หมายถึง โครงการศึกษาที่กำหนดให้ นักเรียนเรียนรู้ และพัฒนาตนเอง ตามแผนการศึกษาหรือโครงการศึกษาที่โรงเรียนปฏิบัติ เพื่อให้บรรลุผลทางการศึกษาตามแผนการศึกษา²¹

สันต์ ธรรมบำรุง ให้ความหมายของหลักสูตรไว้ 3 แนวทางคือ

1. หลักสูตร คือ หลักสูตร (Curriculum as a Curriculum)
2. หลักสูตร เป็นเนื้อหาวิชาที่จะต้องเรียน (Curriculum as a field of study)
3. หลักสูตร เป็นระบบ (Curriculum as a system) ระเบียบกระบวนการ โครงสร้างส่งวัตถุดิบเข้าไปสู่กระบวนการแล้วจึงได้เป็นผลผลิตที่สมควร²²

เมธี ปิลันธนาพันธ์ กล่าวว่

หลักสูตร หมายถึง ผลรวมของงานการศึกษาที่ได้วางแผน และจัดชั้นไว้ อย่างมีระบบ เพื่อช่วยให้เกิดปฏิสัมพันธ์ขึ้นในระหว่างผู้เรียนกับระบบการสอน เพื่อเป็นการนำไปสู่การเรียนรู้ เพราะแกนกลางของหลักสูตรนั้นอยู่ที่การเรียนรู้ และการเรียนรู้นั้นจำเป็นจะต้องประกอบด้วยเนื้อหาวิชาและกระบวนการต่าง ๆ ร่วมกัน²³

จากความหมายของหลักสูตรที่กล่าวมานั้น พอสรุปได้ว่า หลักสูตรมีความหมายหลายลักษณะ แต่แนวความคิดหลักที่เห็นได้ชัดเป็นสิ่งสำคัญของหลักสูตร ถือเป็นประสบการณ์ทุก ๆ อย่าง ที่จัดให้ผู้เรียนเพื่อให้เกิดการเรียนรู้ตามจุดมุ่งหมายที่กำหนด

ความสำคัญของหลักสูตร

หลักสูตรมีความสำคัญมากต่อการจัดการศึกษาทุกระดับ เพราะจะเป็นตัวกำหนดแนวปฏิบัติในการดำเนินงานการจัดการเรียนการสอนได้บรรลุตามจุดมุ่งหมายที่วางไว้
 วิจิตร ศรีสะอ้าน ได้กล่าวถึงความสำคัญของหลักสูตรว่า

“คุณภาพของการศึกษาจะดีหรือไม่เพียงใดนั้นข้อมูลอยู่กับปัจจัยหลาย ๆ อย่าง เช่น หลักสูตร แบบเรียน อุปกรณ์การสอนและครูปัจจัยที่ถือว่ามีความสำคัญอย่างยิ่งต่อการจัดการศึกษา ได้แก่ หลักสูตรเพราะ หลักสูตรเป็นแนวทางในการปฏิบัติที่แสดงแง่มุมต่าง ๆ ในการศึกษา ตลอดจนแนวทางในการวัดและประเมินผลเพื่อให้การศึกษาดำเนินไปอย่างมีระเบียบ เป็นขั้นตอน และประสบผลสำเร็จตามความมุ่งหมายทางการศึกษา²⁴

สันต์ ธรรมบำรุง กล่าวถึงความสำคัญของหลักสูตรไว้ 9 ประการคือ

1. หลักสูตรเป็นแผนปฏิบัติของครู เพราะหลักสูตรจะกำหนดจุดมุ่งหมาย เนื้อหาสาระ การจัดกิจกรรมการเรียนการสอน และการประเมินผลไว้เป็นแนวทาง
2. หลักสูตรเป็นข้อกำหนดแผนการเรียนการสอน อันเป็นส่วนรวมของประเทศเพื่อนำไปสู่ความมุ่งหมายตามแผนการศึกษาแห่งชาติ
3. หลักสูตรเป็นเอกสารของทางราชการ เป็นบัญญัติของรัฐบาลเพื่อให้บุคคลที่ทำการเกี่ยวข้องกับการศึกษาปฏิบัติตาม
4. หลักสูตรเป็นเกณฑ์มาตรฐานการศึกษา เพื่อควบคุมการเรียนการสอน ในสถาบันการศึกษาระดับต่าง ๆ
5. หลักสูตรเป็นแผนการดำเนินงานของผู้บริหารการศึกษา ที่จะอำนวยความสะดวก ควบคุมดูแลติดตามผล ให้เป็นไปตามนโยบายการจัดการศึกษาของรัฐบาล

6. หลักสูตรจะกำหนดแนวทางในการส่งเสริมความเจริญงอกงาม และ พัฒนาการของเด็กตามจุดมุ่งหมายของการศึกษา

7. หลักสูตรจะกำหนดลักษณะของรูปร่างของสังคมในอนาคตได้ว่าจะเป็น ไปในรูปใด

8. หลักสูตรจะกำหนดแนวทางให้ความรู้ ทักษะ และความสามารถ ความ ประพฤติดี เป็นประโยชน์ต่อสังคม อันเป็นการพัฒนากำลัง ซึ่งจะนำไปสู่การ พิจารณา เศรษฐกิจและสังคมแห่งชาติที่ได้ผล

9. หลักสูตรจะเป็นสิ่งบ่งชี้ถึงความเจริญของประเทศเพราะการศึกษาเป็น เครื่องมือในการพัฒนาคน²⁵

กาญจนา คุณารักษ์ กล่าวว่

หลักสูตรเป็นปัจจัยสำคัญอย่างหนึ่งที่จะทำให้ ปรชญา หรือความ มุ่งหมายในการจัดการศึกษาบรรลุความสำเร็จหลักสูตรทำให้สังคมเปลี่ยนแปลง ได้ เพราะเมื่อประเทศชาติต้องการที่จะสร้างคุณลักษณะของประชาชนในชาติ ให้เป็นอย่างไร รัฐบาลก็สามารถที่จะกำหนดจุดมุ่งหมายและเนื้อหาวิชาที่จะ พัฒนา และสร้างสรรค์ให้เยาวชนเป็นไปตามที่ชาติต้องการ²⁶

หลักสูตรมีความสำคัญมากต่อการจัดการศึกษาทุกระดับ เพราะจะเป็นตัวกำหนด แนวปฏิบัติในการดำเนินงานการจัดการเรียนการสอนให้บรรลุตามจุดหมายที่วางไว้ วิจิตร บุญยธโรกุล ได้จำแนกหลักสูตรอาชีวศึกษาออกเป็น 2 ระดับ คือ

1. ระดับช่างฝีมือ (Skilled Mechanics) เป็นการศึกษาต่อจากชั้นมัธยม ศึกษาปีที่ 3 เป็นต้น ใช้เวลาเรียน 3 ปี เมื่อจบการศึกษาแล้วจะได้ประกาศ นียบัตรวิชาชีพ (ปวช.)

การศึกษาระดับปวช.นี้ เป็นการศึกษาผนวกเข้ากับการฝึกหัดเพื่อให้เกิด การเปลี่ยนแปลงในตัวผู้ศึกษา 3 ด้าน คือ ความรู้(Cognitive Domain) ทักษะ (Psychomotor Domin) และเจตคติ (Affective Domin)

ความรู้ (Cognitive Domain) หมายถึงความรู้ทางอาชีพในอันยัง
 ประโยชน์ต่อการประกอบอาชีพ รวมทั้งการศึกษาค้นคว้าความรู้เพิ่มเติม
 ทักษะ (Psychomotor Domain) หมายถึงความสามารถในการปฏิบัติงาน
 อาชีพอย่างผู้มีความรู้และความฉลาด

เจตคติ (Affective Domain) หมายถึง เจตคติที่ดีและถูกต้องต่ออาชีพที่ตน
 ปฏิบัติอยู่ ยังมีเจตคติที่ดีต่ออาชีพ แล้วจะเป็นผลให้เกิดการปฏิบัติงานที่มี
 ประสิทธิภาพและรักงานยิ่งขึ้น

2. ระดับเทคนิค (Technical Mechanics) การศึกษาในระดับนี้ต่อจากระดับ
 ปวช. ขึ้นมา 2 ปี เมื่อจบการศึกษาระดับนี้แล้วจะได้ประกาศนียบัตรวิชาชีพชั้นสูง
 (ปวส.)²⁷ ความสำคัญของหลักสูตรต่อการจัดการเรียนการสอนด้านอาชีพ

ในการนำหลักสูตรไปใช้นั้น กิจกรรมที่สำคัญคือ การสอนหลักสูตรสัมฤทธิ์ผลมาก
 น้อยเพียงใดขึ้นอยู่กับการสอนของครูเป็นสำคัญ แนวความคิดในเรื่องการศึกษาทางอาชีพศึกษา
 ของ จอห์น ดิวอี้ นักปรัชญาปฏิบัตินิยม ซึ่งได้แนวความคิดในเรื่องการศึกษาทางอาชีพศึกษา ซึ่ง
 เกี่ยวกับการปฏิบัติอย่างมาก ดิวอี้ คิดว่า การศึกษาที่มุ่งเน้นในด้านให้เกิดอาชีพนั้น ต้องเน้นให้
 เกิดในด้านทัศนคติ ความรู้ ทักษะ และประสบการณ์ โดยเน้นทักษะในอาชีพที่เป็นจริงใน
²⁸
 สังคม

จรรยา ชูลาภ กล่าวไว้ในการบรรยายอบรมศึกษานิเทศก์ของกรมอาชีวศึกษา เมื่อ 18
 มิถุนายน 2534 สรุปได้ว่า

การจัดอาชีวศึกษาควรจัดให้ตรงกับความต้องการของตลาดแรงงาน โดยที่
 ผู้จบการศึกษาแล้วสามารถเข้าทำงานตามโรงงานอุตสาหกรรมได้ โดยไม่ต้องรับ
 การอบรมเพิ่มเติมจากสถานประกอบการ เพื่อให้บรรลุจุดมุ่งหมายนี้ กระทำได้
 โดยการพัฒนหลักสูตรและเพื่อให้ได้ข้อมูลสำหรับหลักสูตร หาได้โดยการวิจัย
 หาความรู้ความสามารถที่ตลาดแรงงานต้องการแล้วจึงนำผลที่ได้จากการวิเคราะห์
 เพื่อบรรจุในหลักสูตร²⁹

ความสำคัญของวิชาการงานและอาชีพ คือ วิชานี้จะช่วยสร้างเยาวชนไทย ให้เป็นคน
 ไม่รังเกียจงาน และประกอบอาชีพที่ใช้แรงงานช่วยให้เป็นคนที่มีระเบียบวินัย ทำงานได้ถูกวิธีมี

ประสิทธิภาพสูง รู้จักการทำงานเป็นหมู่คณะ มีความรับผิดชอบ รวมทั้งช่วยเป็นพื้นฐานในการประกอบอาชีพ หรือการศึกษาต่อในระดับสูงในด้านอาชีพด้วย นักเรียนจะได้มีโอกาสสำรวจความถนัด ความสนใจของตน ตลอดจนได้เห็นลู่ทางในการประกอบอาชีพ³⁰

การสอนวิชาชีพให้ผู้เรียนเกิดทักษะ

ครูผู้สอนวิชาชีพควรตระหนักในวิธีการถ่ายทอดความรู้ เพื่อให้ผู้เรียนเกิดทักษะ

1. ชี้แจงผู้เรียนให้เข้าใจวิธีปฏิบัติเสียก่อน ชั้นโดยยาก ชับซ้อนสาธิตให้ดู
2. เมื่อผู้เรียนเข้าใจวิธีการแล้วให้ลงมือปฏิบัติ พร้อมกับชี้แนะให้ผู้เรียนรู้จัก

ปรับปรุง วิธีการให้เข้ากับสภาพการใด ๆ ก็ได้

3. ให้นักเรียนฝึกบ่อย ๆ อย่างสม่ำเสมอ ปรับปรุงข้อบกพร่องที่ละน้อยจนสมบูรณ์
4. งานใดที่ต้องทำซ้ำ ครูควรดัดแปลงรูปแบบของชิ้นงานนั้น เพื่อให้เป็นแบบต่าง ๆ ไม่ให้เด็กเบื่อ แล้วฝึกอย่างเข้มข้น
5. ติดตามผลให้ทราบว่าเด็กคนใดมีทักษะเกิดขึ้นมากน้อยเพียงใด ครูจะช่วยแก้ไขข้อบกพร่องของแต่ละคนอย่างไร
6. รับงานจ้างหรือฝึกงาน เพื่อให้ผู้เรียนปฏิบัติงานอย่างมีทักษะทำงานอย่างคล่องแคล่วจนเป็นอัตโนมัติ
7. ครูชี้แนะให้ผู้เรียนรู้จักนำความรู้ความสามารถไปดัดแปลง หรือประยุกต์ เป็นทักษะใหม่ คิดค้นสิ่งใหม่ ๆ และผลิตงานใหม่ขึ้น
8. ครูต้องไม่ละเลยข้อบกพร่องเล็ก ๆ น้อย ๆ ให้ผ่านไปโดยถือว่าไม่สำคัญ เด็กจะปฏิบัติติดเป็นนิสัย แก้ไขได้ยาก³¹

สังัด อุทรานันท์ กล่าวถึง

บุคลากรที่เกี่ยวข้องกับการใช้หลักสูตรว่าประกอบด้วยนักวิชาการ นักบริหาร หัวหน้าหมวดวิชา ครูผู้สอน และบุคลากรอื่น ๆ เช่น บรรณารักษ์ นักแนะแนว นักวัดผล เป็นต้น ซึ่งบุคลากรแต่ละฝ่ายมีบทบาทเกี่ยวข้องกับการนำ หลักสูตร ไปใช้

1. นักวิชาการ ได้แก่ ศึกษานิเทศก์หรือนักวิชาการที่ทำหน้าที่พัฒนาหลักสูตร มีบทบาทในการส่งเสริมการใช้หลักสูตร

1.1 ช่วยพัฒนาครูให้มีความรู้ ความเข้าใจเกี่ยวกับการใช้หลักสูตรและ ดำเนินการเรียนการสอนตามเจตนารมณ์ของหลักสูตร

- 1.2 ทำการนิเทศและติดตามผลการใช้หลักสูตรในหน่วยงานที่ใช้หลักสูตร
- 1.3 ให้การสนับสนุนและส่งเสริมการดำเนินการใช้หลักสูตร โดยการให้บริการวัสดุหลักสูตรและให้กำลังใจแก่ผู้นำหลักสูตรไปใช้
2. ผู้บริหารควรมีบทบาทในการส่งเสริมและสนับสนุนการใช้หลักสูตร
 - 2.1 ทำความเข้าใจเกี่ยวกับหลักสูตร
 - 2.2 ให้บริการวัสดุหลักสูตร และสื่อการเรียนการสอน
 - 2.3 ดำเนินการนิเทศและการติดตามผลการใช้หลักสูตร
 - 2.4 กระตุ้น และส่งเสริมครูในการใช้หลักสูตรอย่างถูกต้อง เช่น จัดอบรมหรือจัดประชุมสัมมนา
 - 2.5 ให้กำลังใจและบำรุงขวัญ
3. หัวหน้าหมวดวิชาหรือหัวหน้าสายวิชา ควรดำเนินการส่งเสริมการใช้หลักสูตร
 - 3.1 ศึกษารายละเอียดหรือทำความเข้าใจเกี่ยวกับหลักสูตรที่ตนรับผิดชอบ
 - 3.2 ช่วยวางแผนและจัดทำแผนการเรียนการสอน
 - 3.3 จัดหาวัสดุหลักสูตรและสื่อการเรียนการสอน
 - 3.4 ดำเนินการนิเทศและติดตามผลการใช้หลักสูตรที่อยู่ในความรับผิดชอบ
4. ครูผู้สอนในฐานะเป็นผู้ใช้หลักสูตร โดยตรงมีส่วนช่วยสนับสนุนการใช้หลักสูตรให้มีประสิทธิภาพ
 - 4.1 ศึกษาหลักสูตรเพื่อสร้างความเข้าใจเกี่ยวกับหลักสูตรที่ตนใช้อย่างชัดเจน
 - 4.2 ปรับปรุงหลักสูตรที่ใช้อยู่ ให้มีความเหมาะสมกับสภาพ และความต้องการของท้องถิ่น
 - 4.3 สอนให้ถูกต้องกับเจตนารมณ์ของหลักสูตรที่ใช้อยู่
 - 4.4 พยายามคิดค้นหาวิธีการที่เหมาะสม หรือวิธีการที่มีประสิทธิภาพ สำหรับการใช้หลักสูตรที่ตนเองเป็นผู้ใช้
5. บุคลากรอื่น ๆ ได้แก่ บรรณารักษ์ นักเทคโนโลยีทางการศึกษา นักวัดผล นักแนะแนว ฯลฯ ต่างก็มีบทบาทในการสนับสนุนและส่งเสริมการใช้หลักสูตร
 - 5.1 ปฏิบัติงานในหน้าที่ที่ตนรับผิดชอบอย่างเต็มที่
 - 5.2 ให้ความช่วยเหลือหรือให้บริการแก่ครูผู้ใช้หลักสูตรอย่างเต็มที่

ทฤษฎีของ Bloom

ทฤษฎีการเรียนรู้ของ Bloom

บลูม (Bloom 1976) กล่าวถึง การเกิดการเรียนรู้ในแต่ละครั้ง จะต้องมีการเปลี่ยนแปลงเกิดขึ้น 3 ประการ จึงจะเรียกว่า เป็นการเรียนรู้ที่สมบูรณ์ คือ

ก. การเปลี่ยนแปลงทางด้านความรู้ ความคิด ความเข้าใจ (Cognitive Domain) หมายถึง การเปลี่ยนแปลงที่เกิดขึ้นในสมอง เช่น ความคิดรวบยอด

ข. การเปลี่ยนแปลงทางด้านอารมณ์หรือความรู้สึก (Affective Domain) หมายถึง การเปลี่ยนแปลงทางด้านจิตใจ เช่น ความเชื่อ เจตคติ ค่านิยม

ค. การเปลี่ยนทางการเคลื่อนไหวของร่างกาย เพื่อให้เกิดทักษะ และความชำนาญ เช่น (psychomotor Domain) การว่ายน้ำ เล่นกีฬา

การเรียนรู้มีพฤติกรรม 2 ส่วน คือ

1. พฤติกรรมเดิมก่อนให้การเรียนรู้
2. พฤติกรรมหลังจากให้การเรียนรู้แล้ว

ค่านิยมของการเรียนรู้ กระบวนการที่ก่อให้เกิดการเปลี่ยนแปลง จากพฤติกรรมเดิมไปเป็นพฤติกรรมใหม่ที่ค่อนข้างถาวร เป็นผลที่ได้จากประสบการณ์ ผลจากการตอบสนองตามธรรมชาติที่เกิดขึ้นโดยบังเอิญ เป็นการเปลี่ยนแปลงทั้งความรู้ ความรู้สึก และทักษะ

33

Bloom's Taxonomy

Bloom และคณะได้จัดทำพุทธิปริเขต (Taxonomy) ซึ่งจะเป็นทางเลือกหนึ่งที่ใช้พิจารณารูปแบบเฉพาะและโครงสร้างของหลักสูตรได้ สำหรับพุทธิปริเขตของ Bloom (Bloom's Taxonomy) มีรายละเอียดดังนี้ คือ

- | | |
|-------------------------------------|--|
| 1. ความจำ (Memory) คือ | นักเรียนนึกถึงข้อมูลได้ |
| 2. ถ่ายทอด (Translation) คือ | นักเรียนเปลี่ยนข้อมูลไปสู่แบบสัญลักษณ์หรือภาษาอื่นที่แตกต่างไปจากเดิมได้ |
| 3. แปลความหมาย (Interpretation) คือ | นักเรียนค้นพบความสัมพันธ์ระหว่างข้อเท็จจริง นิยาม คุณค่า และ ทักษะได้ |
| 4. ประยุกต์ (Application) คือ | นักเรียนแก้ปัญหาชีวิต และเลือกใช้รูปแบบทักษะ ที่เหมาะสมได้ |
| 5. วิเคราะห์ (Analysis) คือ | นักเรียนแก้ปัญหโดยใช่ โดยใช้ความรู้เดิม เป็นส่วนสำคัญในการคิด |

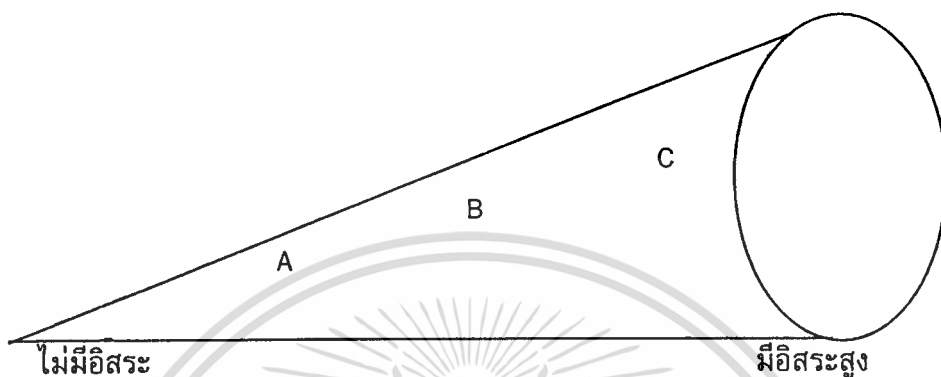
เอกสารนี้เป็นเอกสารที่สงวนไว้สำหรับการใช้งานเพื่อการศึกษาเท่านั้น ไม่อนุญาตให้นำไปใช้ประโยชน์ด้านการค้า ไม่ว่ากรณีใดๆทั้งสิ้น อีกทั้งห้ามมิให้ดัดแปลงเนื้อหา และต้องอ้างอิงถึงเจ้าของเอกสารทุกครั้งที่มีการนำไปใช้

6. สังเคราะห์ (Synthesis) คือ นักเรียนแก้ไขปัญหาโดยใช้ ความคิดสร้างสรรค์ เพื่อให้เกิดสิ่งใหม่ได้
7. ประเมินผล (Evaluation) คือ นักเรียนสามารถตัดสินใจ-ผิด ดี-ไม่ดี โดยใช้มาตรฐานจากกลุ่มนักเรียนทั้งหมด เป็นเกณฑ์วัดได้

บลูมได้จัดระดับการเรียนรู้ขึ้นต่ำไว้ในสองข้อแรก คือ ความจำ (Memory) และการถ่ายทอด (Translation) ทั้งสองข้อนี้จะเป็นระดับพื้นฐานที่นักเรียนสามารถระลึก (Recall) หรือจำ และตอบคำถามได้ ส่วนในข้อ 3 - 5 ซึ่งได้แก่ การแปลความหมาย (Interpretation) การประยุกต์ (Application) และการวิเคราะห์ (Analysis) เป็นการเรียนรู้ในระดับกลาง ที่ผู้เรียนสามารถใช้เหตุผลพัฒนาความรู้ขึ้นมาได้ สำหรับการเรียนรู้ระดับสูงจะอยู่ในข้อ 6 - 7 คือ การสังเคราะห์ (Synthesis) และการประเมินผล (Evaluation) ในระดับนี้ผู้เรียนจะสามารถรวบรวมความรู้ ข้อเท็จจริง ทักษะและเหตุผลต่าง ๆ มาสังเคราะห์เพื่อใช้ในการตัดสินใจได้ ดังนั้นความสัมพันธ์ระหว่างรูปแบบของหลักสูตรกับ Taxonomy ของบลูมอาจเป็นได้ดังนี้ ก. ตามรูปแบบ วัตถุประสงค์เชิงพฤติกรรมอาจจะเหมาะสมกับการเรียนรู้ในระดับต่ำ ข. รูปแบบเชื่อมโยงความคิด (Webbing and conceptual mapping) อาจเหมาะสมกับการเรียนรู้ระดับกลาง และรูปแบบการเน้นผลผลิต (Results - only format) อาจเหมาะสมกับระดับการเรียนรู้ในระดับสูง

จากที่กล่าวมาแล้ว เราจะสังเกตได้ว่า เราประมาณค่าหลักสูตรอย่างง่าย ๆ โดยพิจารณาถึงความสัมพันธ์ระหว่างปรัชญาการศึกษากับรูปแบบของหลักสูตร เช่น วัตถุประสงค์เชิงพฤติกรรม (Behavioral Objective) กับ ปรัชญานิรันดรนิยม (Essentialism) การเชื่อมโยงความคิด (Webbing) กับปรัชญาทดลองนิยม (Experimentalism) และการเน้นผลงาน (Results - only) กับปรัชญาอัตถภาวนิยม (Existentialism)

ความสัมพันธ์ระหว่างรูปแบบหลักสูตรกับบทบาทครู



- A = แบบวัตถุประสงค์เชิงพฤติกรรม
 B = แบบเชื่อมโยงแนวความคิด
 C = แบบเน้นผลผลิตเท่านั้น

จากรูปข้างบน ด้านล่างของรูปกรวย จะเป็นหลักสูตรแบบเน้นวัตถุประสงค์เชิงพฤติกรรม รูปแบบนี้การปฏิบัติงานของครูผู้สอนเกือบจะไม่มีทางซับซ้อนตัวได้เลย ในลำดับถัดมาจะเป็นหลักสูตรการเชื่อมโยงความคิดรวบยอด รูปแบบนี้ครูผู้สอนจะมีอิสระมากกว่าแบบแรก ส่วนที่ปลายของรูปกรวยจะเป็นหลักสูตรที่เน้นผลงานเท่านั้น (Results - only) ครูผู้สอนจะสามารถ ทำงานได้อย่างอิสระ และนอกจากนี้จะสามารถดำเนินงานได้โดยไม่มีขอบเขตจำกัด

สำหรับบทบาทของครูในแต่ละหลักสูตรนั้น รูปแบบแรก "เน้นวัตถุประสงค์เชิงพฤติกรรม" ครูผู้สอนจะต้องพิจารณาว่า ตนเองนั้นจะสอนอะไร และสอนอย่างไร ซึ่งเนื้อหาและวิธีการสอนครูจะต้องเตรียมการมาล่วงหน้าก่อนปฏิบัติการสอนจริง ทั้งนี้เพื่อให้ผู้เรียนรับรู้บรรลุผลสัมฤทธิ์ทางการเรียนให้มากที่สุด ส่วนรูปแบบที่สอง "การเชื่อมโยงความคิดรวบยอด" จะเน้นที่หัวเรื่องและความสอดคล้องกันระหว่างกิจกรรมการสอน รูปแบบนี้ครูมีโอกาสเลือกใช้กิจกรรม เวลา และ วิธีประเมินผล ได้ด้วยตนเอง สำหรับรูปแบบสุดท้าย "เน้นผลงานเท่านั้น (Results - only)" จะให้โอกาสครูผู้สอนเลือกใช้กิจกรรม เปลี่ยนแปลงดำเนินการ ทุกสิ่งได้ตามที่ครูผู้สอนเห็นว่าเหมาะสม

บทบาทของครูก็รูปแบบของหลักสูตรแต่ละแบบตามทฤษฎี ดูเหมือนว่ามีความสัมพันธ์ และขั้นตอนอย่างง่าย ๆ แต่ในทางปฏิบัตินับว่าเป็นเรื่องยุ่งยากมาก อย่างไรก็ตามเรื่องนี้เราคงจะต้องคำนึงถึง “ชนิดและระดับการมีส่วนร่วมของครูในการพัฒนาหลักสูตร” ประกอบการพิจารณาจัดทำหลักสูตรในแต่ละประเภทอีกด้วย

34

หลักสูตรประกาศนียบัตรวิชาชีพ พุทธศักราช 2530 (ฉบับปรับปรุง ครั้งที่ 1 พ.ศ. 2533) ประเภทวิชาคหกรรม

หลักการของหลักสูตร

หลักสูตรประกาศนียบัตรวิชาชีพ พุทธศักราช 2530 (ฉบับปรับปรุง ครั้งที่ 1 พ.ศ. 2533) มุ่งให้ผู้เรียนที่สำเร็จการศึกษาสามารถออกไปปฏิบัติงานในระดับช่างฝีมือ (Skilled-worker) ที่มีทักษะด้านอาชีพผ้าและเครื่องแต่งกาย อาหาร และโภชนาการ และคหกรรมศาสตร์ทั่วไปอย่าง กว้าง ๆ และให้ โอกาสเลือกเรียนวิชาชีพเป็นทักษะเฉพาะอย่างในอาชีพที่มีความถนัดและสนใจ ซึ่งสามารถนำความรู้ไปประกอบอาชีพได้อย่างแท้จริงอีกด้วยเป็นการเตรียมผู้เรียนให้มีความรู้ทักษะ และเจตคติที่ดีในงานอาชีพ สร้างเสริมกิจนิสัยอันพึงประสงค์ในการทำงาน มุ่งให้รู้จักพัฒนาตนเองทั้งด้านความคิดและการแก้ปัญหาในการดำรงชีวิต และในการทำงานบนพื้นฐานแห่ง คุณธรรมและความเป็นพลเมืองที่มีคุณภาพ หลักการของหลักสูตร จึงกำหนดทิศทางการมุ่งไปสู่จุดหมายปลายทางของการศึกษา

1. หลักการ

กรมอาชีวศึกษาได้กำหนดหลักการของหลักสูตรประกาศนียบัตรวิชาชีพ พุทธศักราช 2530 ไว้ 7 ประการ คือ

1. เป็นหลักสูตรวิชาชีพหลังมัธยมศึกษาตอนต้น ซึ่งเปิดโอกาสให้เลือกเรียนได้อย่างกว้างขวาง เพื่อออกไปประกอบอาชีพได้ตรงตามความต้องการของตลาดแรงงาน และสอดคล้องกับภาวะเศรษฐกิจและสังคม
2. เป็นหลักสูตรที่มุ่งฝึกฝีมือที่ใช้เทคโนโลยีโดยปฏิบัติจนเกิดทักษะ คุณธรรม และสติปัญญาสามารถจัดการเชิงธุรกิจเชิงอุตสาหกรรมและเชิงเทคโนโลยีที่นำไปประกอบอาชีพได้จริง
3. เป็นหลักสูตรที่มุ่งให้การอาชีวศึกษาครบวงจร นำไปปฏิบัติได้จริงตามความหลากหลายของอาชีพ ตามเนื้อหาวิชา ตามเวลาฝึก ตามวุฒิภาวะและตามสภาพท้องถิ่นที่แตกต่างกัน
4. เป็นหลักสูตรที่มุ่งฝึกให้ผู้เรียนมีความสร้างสรรค์ สามารถสร้างงานและพัฒนางานได้เสมอ

เอกสารนี้เป็นเอกสารที่สงวนไว้สำหรับการใช้งานเพื่อการศึกษาเท่านั้น ไม่อนุญาตให้นำไปใช้ประโยชน์ด้านการค้า ไม่ว่ากรณีใดๆทั้งสิ้น อีกทั้งห้ามมิให้ดัดแปลงเนื้อหา และต้องอ้างอิงถึงเจ้าของเอกสารทุกครั้งที่มีการนำไปใช้

5. เป็นหลักสูตรที่มุ่งฝึกอบรมและ เสริมสร้างคุณภาพชีวิตให้สามารถอยู่ได้ด้วย ความผาสุกและเจริญก้าวหน้าในอาชีพ
6. เป็นหลักสูตรที่มุ่งเปิดโอกาสให้ผู้เรียนสามารถสร้างทักษะ สร้างคุณธรรม และสร้างสติปัญญาจากแหล่งวิทยาการ สถานประกอบการและสถานประกอบอาชีพอิสระได้
7. เป็นหลักสูตรที่มุ่งเปิดโอกาสให้ผู้มีงานทำหรือผู้ที่สนใจมาศึกษาเพิ่มเติมได้³⁵

2. จุดหมาย

การกำหนดจุดหมายของหลักสูตรขึ้นมา ก็เพื่อเป็นการขยายความจากหลักการ ไปสู่ แนวปฏิบัติหรือฝึกอบรมให้ผู้เรียนตามที่ต้องการ กรมอาชีวศึกษาได้กำหนดจุดหมายของ หลักสูตรประกาศนียบัตรวิชาชีพ พุทธศักราช 2530 (ฉบับปรับปรุง ครั้งที่ 1 พ.ศ. 2533) ไว้ 8 ประการ คือ

1. เพื่อให้การศึกษาการฝึกอบรมที่จำเป็นแก่การประกอบอาชีพโดยตรง และ เปิดโอกาสให้เลือกเรียนได้ตามความถนัด ความสนใจ และความต้องการของตลาดแรงงาน อย่างกว้างขวาง โดยให้สอดคล้องกับภาวะเศรษฐกิจและสังคม
2. เพื่อให้ฝึกงานฝีมือที่ใช้เทคโนโลยีโดยปฏิบัติตนจนเกิดทักษะ คุณธรรม และสติปัญญา สามารถจัดการเชิงธุรกิจ เชิงอุตสาหกรรม และเชิงเทคโนโลยีที่นำไปประกอบ อาชีพได้จริง
3. เพื่อให้การอาชีวศึกษาครบวงจร โดยฝึกให้มีทักษะในวิชาชีพจนสามารถ ผลิตได้ จำหน่ายได้ บริการได้ และบริโภคได้ตามความหลากหลายของอาชีพ ตามเนื้อหาวิชา ตามเวลาฝึก ตามวุฒิภาวะและตามสภาพท้องถิ่นที่แตกต่างกัน
4. เพื่อให้การศึกษาและฝึกอบรม ส่งเสริมความคิดสร้างสรรค์ สามารถสร้าง อาชีพเข้าสู่อาชีพ รักอาชีพ และพัฒนาอาชีพให้ก้าวหน้าอยู่เสมอ
5. เพื่อให้สามารถสร้างทักษะ สร้างคุณธรรม สร้างสติปัญญาจากแหล่ง วิทยา การสถานประกอบการ สถานประกอบอาชีพอิสระ และศึกษาค้นคว้าด้วยตนเองได้
6. เพื่อให้รู้สำนึกในการป้องกันอุบัติเหตุ รักรงาน รักหน่วยงาน สามารถทำงาน เป็นหมู่คณะได้ดี โดยมีความเคารพในสิทธิและหน้าที่ของตนเองและของผู้อื่น
7. เพื่อให้มีบุคลิกภาพดี มีมนุษยสัมพันธ์ มีคุณธรรมและจริยธรรม มีสุขภาพ และอนามัยสมบูรณ์ทั้งทางร่างกายและจิตใจ
8. เพื่อให้มีความเข้าใจในปัญหาเศรษฐกิจ สังคม และการเมืองของประเทศและ โลกปัจจุบัน มีความสำนึกในความเป็นไทย ดำรงไว้ซึ่งความมั่นคงของชาติ ศาสนา พระมหา กษัตริย์ และการปกครองระบอบประชาธิปไตย³⁶

เอกสารนี้เป็นเอกสารที่สงวนไว้สำหรับการใช้งานเพื่อการศึกษาเท่านั้น ไม่อนุญาตให้นำไปใช้ประโยชน์ด้านการค้า ไม่ว่ากรณีใดๆทั้งสิ้น อีกทั้งห้ามมิให้ดัดแปลงเนื้อหา และต้องอ้างอิงถึงเจ้าของเอกสารทุกครั้งที่มีการนำไปใช้

กล่าวโดยสรุปได้ว่า หลักสูตรประกาศนียบัตรวิชาชีพ พุทธศักราช 2530 (ฉบับปรับปรุงครั้งที่ 1 พ.ศ. 2533) มีจุดหมายที่จะให้นักเรียนเป็นผู้ที่มีทักษะเยี่ยม มีจิตใจประกอบด้วยคุณธรรมและจริยธรรม มีความรู้เป็นเลิศทางวิชาการ สามารถใช้ประสบการณ์ที่ได้รับในขณะที่เรียนไปใช้ในแนวทางในการดำเนินชีวิตต่อไป สามารถปรับปรุงตัวให้เข้ากับสภาพแวดล้อมทางเศรษฐกิจ สังคม และเทคโนโลยีในปัจจุบันได้อย่างดีเยี่ยม

3. หลักเกณฑ์การใช้หลักสูตร

กรมอาชีวศึกษาได้กำหนดหลักเกณฑ์ การใช้หลักสูตรประกาศนียบัตรวิชาชีพ พุทธศักราช 2530 (ฉบับปรับปรุง ครั้งที่ 1 พ.ศ. 2533) ไว้ 10 ประการ ดังต่อไปนี้

1) ภาคเรียน

ในปีหนึ่ง ๆ ได้แบ่งภาคเรียนออกเป็น 2 ภาคเรียนปกติ และสถานศึกษาอาจเปิดสอนภาคเรียนฤดูร้อนได้อีกตามที่เห็นสมควร เวลาเรียนในภาคเรียนปกติ รวมทั้งการสอบด้วยไม่น้อยกว่า 20 สัปดาห์ และภาคฤดูร้อนไม่ต่ำกว่า 4 สัปดาห์ กำหนดการเปิดเรียนและการปิดเรียนในแต่ละภาคเรียน และภาคฤดูร้อนให้เป็นไปตามคำสั่งกระทรวงศึกษาธิการ เรื่องกำหนดวันเปิดปิดภาคเรียน สถานศึกษาสังกัดกรมอาชีวศึกษา

2) เวลาเรียน

หลักสูตรนี้เป็นหลักสูตร 3 ปี หรือ 6 ภาคเรียน สถานศึกษาที่เปิดสอนตามหลักสูตรนี้จะต้องเปิดทำการสอนอย่างน้อยสัปดาห์ละ 5 วัน และอาจเปิดสอนในวันเสาร์ หรือวันอาทิตย์ได้อีก 1 วัน เวลาเรียนภาคทฤษฎีและภาคปฏิบัติ (ไม่รวมการฝึกงานหรือการฝึกภาคสนาม) จะต้องไม่เกินสัปดาห์ละ 38 คาบเรียน หรือตามที่กำหนดไว้ในแผนการสอน โดยถือ 1 คาบเรียนเท่ากับ 50 นาที กำหนดเวลาทำการสอนในแต่ละวันให้เป็นไปตามที่กรมเจ้าสังกัดกำหนด

3) หน่วยกิต

รายวิชาที่จัดไว้ในหลักสูตรมีทั้งที่เป็นภาคทฤษฎีล้วน และที่เป็นทั้งภาคทฤษฎีและภาคปฏิบัติรวมกัน การกำหนดหน่วยกิตของรายวิชาต่าง ๆ ให้ถือเกณฑ์ ดังนี้

3.1 รายวิชาภาคทฤษฎี 1 คาบเรียนต่อสัปดาห์ ตลอดภาคเรียนไม่น้อยกว่า 18 คาบเรียน รวมกับเวลาของการวัดผลไม่น้อยกว่า 20 คาบเรียน มีค่า 1 หน่วยกิต

3.2 รายวิชาภาคปฏิบัติ 2-3 คาบเรียนต่อสัปดาห์ ตลอดภาคเรียนไม่น้อยกว่า 36-54 คาบเรียน รวมกับเวลาของการวัดผลไม่น้อยกว่า 40-60 คาบเรียน มีค่า 1 หน่วยกิต ยกเว้นรายวิชาในกลุ่มวิชาพลศึกษา

3.3 รายวิชาที่มีการฝึกงานแหล่งวิทยาการสถานประกอบการหรือสถานประกอบอาชีพอิสระ ให้เป็นไปตามที่กำหนดไว้ในหลักสูตร

4) โครงสร้าง

โครงสร้างของหลักสูตรประกาศนียบัตรวิชาชีพ พุทธศักราช 2530 (ฉบับปรับปรุง ครั้งที่ 1 พ.ศ. 2533) แบ่งเป็น 3 หมวดวิชา คือ

4.1 หมวดวิชาพื้นฐาน

4.2 หมวดวิชาชีพ

4.3 หมวดวิชาเลือก

จำนวนหน่วยกิตและรายวิชาของแต่ละหมวดวิชาตลอดหลักสูตรให้เป็นไปตามที่กำหนดไว้ในโครงสร้างและแผนการเรียนของแต่ละประเภทวิชาและสาขาวิชา

5) การฝึกงานหรือการฝึกภาคสนาม

ให้นักเรียนทุกคนฝึกงาน หรือฝึกภาคสนามใน แหล่งวิทยาการ หรือสถานประกอบการ หรือสถานประกอบอาชีพอิสระอย่างต่อเนื่อง ไม่น้อยกว่า 400 คาบเรียน ในภาคเรียนที่ 5 หรือที่ 6 มีค่า 4-6 หน่วยกิต ตามที่กำหนดไว้ในแต่ละประเภทวิชาและสาขาวิชาการ ตัดสินผลการเรียน และการให้ระดับผลการเรียนให้ปฏิบัติเช่นเดียวกับรายวิชาอื่น

ภาคเรียนที่มีการฝึกงาน ให้เพิ่มเวลาเรียนต่อสัปดาห์ของรายวิชาที่เรียน เป็น 2 เท่าของภาคเรียนปกติ

6) การเข้าเรียนและการเป็นนักเรียน

พื้นความรู้และคุณสมบัติของผู้เข้าเรียน และการเป็นนักเรียนตามหลักสูตรนี้ให้เป็นไปตามระเบียบกระทรวงศึกษาธิการ ว่าด้วยการจัดการศึกษาหลักสูตรประกาศนียบัตรวิชาชีพ พุทธศักราช 2530 (ฉบับปรับปรุง ครั้งที่ 1 พ.ศ. 2533)

7) การโอนผลการเรียน

การโอนผลการเรียนตามหลักสูตรนี้ให้เป็นไปตามระเบียบกระทรวงศึกษาธิการ ว่าด้วยการประเมินผลการเรียนตามหลักสูตรประกาศนียบัตรวิชาชีพ พุทธศักราช 2530 (ฉบับปรับปรุง ครั้งที่ 1 พ.ศ. 2533)

8) การประเมินผลการเรียน

ให้เป็นไปตามระเบียบกระทรวงศึกษาธิการ ว่าด้วยการประเมินผลการเรียนตามหลักสูตรประกาศนียบัตรวิชาชีพ พุทธศักราช 2530 (ฉบับปรับปรุง ครั้งที่ 1 พ.ศ. 2533)

9) การสำเร็จการศึกษาตามหลักสูตร

ให้เป็นไปตามระเบียบกระทรวงศึกษาธิการ ว่าด้วยการจัดการศึกษาตามหลักสูตรประกาศนียบัตรวิชาชีพ พุทธศักราช 2530 (ฉบับปรับปรุง ครั้งที่ 1 พ.ศ. 2533)

และระเบียบกระทรวงศึกษาธิการ ว่าด้วยการประเมินผลการเรียนตามหลักสูตรประกาศนียบัตรวิชาชีพ พุทธศักราช 2530

10) การแก้ไขเปลี่ยนแปลงหลักสูตร

ให้ปลัดกระทรวงศึกษาธิการ เป็นผู้มีอำนาจในการสั่งยกเลิก เพิ่มเติมและเปลี่ยนแปลงรายวิชาและเนื้อหาวิชาต่าง ๆ ในหลักสูตรประกาศนียบัตรวิชาชีพ พุทธศักราช 2530 (ฉบับปรับปรุง ครั้งที่ 1 พ.ศ. 2533)

หลักสูตรประกาศนียบัตรวิชาชีพ พุทธศักราช 2530 (ฉบับปรับปรุง ครั้งที่ 1 พ.ศ. 2533) ประเภทวิชาคหกรรม เป็นหลักสูตร 3 ปี แต่ละปีการศึกษาแบ่งการเรียนออกเป็น 2 ภาคเรียน ภาคเรียนละ 20 สัปดาห์ สัปดาห์ละ 5 วัน วันละ 8 คาบ เรื่องเรียน คาบเรียนละ 50 นาที

สาขาวิชาที่เปิดสอน

1. สาขาวิชาผ้าและเครื่องแต่งกาย
2. สาขาวิชาอาหารและโภชนาการ
3. สาขาวิชาคหกรรมศาสตร์ทั่วไป
4. สาขาวิชาคหกรรมธุรกิจ

ตารางที่ 1

แสดงหมวดวิชาและคาบเรียนของหลักสูตรประกาศนียบัตรวิชาชีพ พุทธศักราช 2530
ประเภทวิชาคหกรรม สาขาวิชาคหกรรม

หมวดวิชา	จำนวนคาบเรียน	ร้อยละ
1. หมวดวิชาพื้นฐาน	1,220	26.64
2. หมวดวิชาชีพ	1,160	25.33
3. หมวดวิชาเลือก	2,200	48.03
3.1 วิชาเลือก 1,500 คาบเรียน		
3.2 วิชาเลือกเสรี 300 คาบเรียน		
3.3 การฝึกงาน 400 คาบเรียน		
4. กิจกรรม	200	
รวม	4,800	100.00

เอกสารนี้เป็นเอกสารที่สงวนไว้สำหรับการใช้งานเพื่อการศึกษาเท่านั้น ไม่อนุญาตให้นำไปใช้ประโยชน์ด้านการค้า
ไม่ว่ากรณีใดๆทั้งสิ้น อีกทั้งห้ามมิให้ตัดแปลงเนื้อหา และต้องอ้างอิงถึงเจ้าของเอกสารทุกครั้งที่มีการนำไปใช้

ประเภทวิชาคหกรรม
สาขาวิชาคหกรรม

จุดประสงค์

1. เพื่อการกินดีอยู่ดีของครอบครัว และการสร้างสรรค์ครอบครัวให้พัฒนาทุกๆ ด้าน
2. เพื่อให้มีความรู้ทางวิชาการและวิชาชีพ เป็นพื้นฐานในการปรับปรุงงานให้ทันกับ ความก้าวหน้า และการเปลี่ยนแปลงเทคโนโลยีในปัจจุบัน
3. เพื่อให้มีความรู้ทางการออกแบบ และประดิษฐ์สิ่งของเครื่องใช้ให้เหมาะสมกับความ นิยมของตลาด และสามารถสร้างงานได้
4. เพื่อให้มีความรู้เกี่ยวกับธุรกิจการค้า และธุรกิจบริการเป็นพื้นฐานในการประกอบ อาชีพครบวงจร
5. เพื่อให้มีเจตคติที่ดีต่องานอาชีพ มีคุณธรรม จริยธรรม และมีกฉนิสัยในการ ทำงานอย่างถูกต้อง
6. เพื่อให้สามารถนำความรู้ความชำนาญในวิชาชีพ ไปประกอบอาชีพอิสระประกอบ อาชีพส่วนตัว หรือทำงานร่วมกับผู้อื่นให้เกิดประโยชน์แก่ตนเองและสังคม³⁷

หลักสูตรประกาศนียบัตรวิชาชีพ

ทาบ้า (Taba) ผู้เชี่ยวชาญทางด้านหลักสูตร แบ่งองค์ประกอบของหลักสูตรได้ 4 ประเภท คือ

1. วัตถุประสงค์
2. เนื้อหา
3. การนำหลักสูตรไปใช้
4. การประเมินผล

ในองค์ประกอบทั้ง 4 ประการนี้ การนำหลักสูตรไปใช้เป็นกิจกรรมที่สำคัญที่สุดที่จะ ทำให้หลักสูตรไปสู่จุดหมาย การนำหลักสูตรไปใช้แบ่งเป็น 3 ขั้นตอน คือ

1. การเปลี่ยนแปลงหลักสูตรไปสู่การสอน ได้แก่ การตีความจุดหมายหลักสูตร
2. การจัดปัจจัยและสภาพต่าง ๆ ภายในโรงเรียน หลักสูตรจะสัมฤทธิ์ผลได้ตามจุด มุ่งหมายนั้น จำเป็นต้องมีปัจจัยหลาย ๆ ด้านมาเสริม เช่น ขนาดของห้องเรียน จำนวน นักเรียน การจัดครูเข้าสอน

เอกสารนี้เป็นเอกสารที่สงวนไว้สำหรับการใช้งานเพื่อการศึกษาเท่านั้น ไม่อนุญาตให้นำไปใช้ประโยชน์ด้านการค้า ไม่ว่าจะกรณีใดๆทั้งสิ้น อีกทั้งห้ามมิให้ดัดแปลงเนื้อหา และต้องอ้างอิงถึงเจ้าของเอกสารทุกครั้งที่มีการนำไปใช้

3. การสอน การเอาใจใส่การสอนของครู การสอนให้สอดคล้องกับความหมายของ
หลักสูตร³⁸

งานวิจัยที่เกี่ยวข้อง

งานวิจัยเกี่ยวกับหลักสูตรประกาศนียบัตรวิชาชีพชั้นสูง พุทธศักราช 2527

สมศักดิ์ สุร่ายคิมหันต์ ได้ทำการวิจัยเรื่อง การบริหารงานวิชาการตามหลักสูตร
ประกาศนียบัตรวิชาชีพชั้นสูง พุทธศักราช 2527 ประเภทช่างอุตสาหกรรม ของวิทยาลัย
เทคนิค เขตการศึกษา 12 โดยใช้กลุ่มตัวอย่าง 253 คน เป็นอาจารย์ของวิทยาลัยเทคนิค เขต
การศึกษา 12 ผลการวิจัยสรุปได้ดังต่อไปนี้

1. การบริหารงานวิชาการตามหลักสูตรประกาศนียบัตรวิชาชีพ
พุทธศักราช 2527 ประเภทช่างอุตสาหกรรมของวิทยาลัยเทคนิค เขต
การศึกษา 12 มีการปฏิบัติโดยเฉลี่ยอยู่ในระดับปานกลางทุกด้าน
 2. ผลการเปรียบเทียบการบริหารงานวิชาการ ตามหลักสูตรประกาศ-
นียบัตรวิชาชีพชั้นสูง พุทธศักราช 2527 ประเภทช่างอุตสาหกรรม ของ
วิทยาลัยเทคนิคที่ผู้บริหาร มีประสบการณ์มาก กับวิทยาลัยเทคนิคที่ผู้บริหาร
มีประสบการณ์น้อยพบว่าแตกต่างกันอย่างมีนัยสำคัญทางสถิติที่ระดับ .05
สองด้าน คือ ด้านหลักสูตรและองค์ประกอบของหลักสูตร ด้านการประเมิน
ผลและวัดผลการเรียนการสอน โดยวิทยาลัยเทคนิคที่ผู้บริหารมีประสบการณ์
มากมีคะแนนเฉลี่ยสูงกว่าวิทยาลัยเทคนิคที่ผู้บริหารมีประสบการณ์น้อย
และแตกต่างกันอย่างมีนัยสำคัญทางสถิติที่ระดับ .01 สองด้าน คือ ด้านการ
จัดกิจกรรมการเรียนการสอน
- ด้านการนิเทศ และการพัฒนาบุคลากรทางการสอนโดยที่วิทยาลัย
เทคนิคที่ผู้บริหารมีประสบการณ์ มาก มีคะแนนเฉลี่ยสูงกว่าวิทยาลัยเทคนิค
ที่ผู้บริหารมีประสบการณ์น้อยเช่นกัน³⁹

เรวัต อัจฉฤทธิ์รงค์ ได้ทำการวิจัยเรื่อง ความคิดเห็นของผู้บริหาร อาจารย์และนัก
ศึกษาที่มีต่อสภาพการจัดการเรียนการสอนประเภทวิชาช่างอุตสาหกรรม สาขา เทคนิค

เอกสารนี้เป็นเอกสารที่สงวนไว้สำหรับการใช้งานเพื่อการศึกษาเท่านั้น ไม่อนุญาตให้นำไปใช้ประโยชน์ด้านการค้า
ไม่ว่ากรณีใดๆทั้งสิ้น อีกทั้งห้ามมิให้ดัดแปลงเนื้อหา และต้องอ้างอิงถึงเจ้าของเอกสารทุกครั้งที่มีการนำไปใช้

วิศวกรรมไฟฟ้า หลักสูตรประกาศนียบัตรวิชาชีพ (ปวท.) พุทธศักราช 2527 กรมอาชีวศึกษา
ผลการวิจัยสรุปได้ดังต่อไปนี้

1. ด้านการจัดอาจารย์เข้าสอน พิจารณาถึงวุฒิการศึกษา ประสบการณ์
การทำงาน และความสามารถเฉพาะตัวเป็นหลัก
 2. ด้านการมีส่วนร่วมในการเรียนการสอน ผู้บริหารและอาจารย์ร่วมกัน
จัดแผนการเรียนการสอน รวมทั้งจัดทำและตรวจบันทึกการสอนเป็นประจำ
 3. ด้านการฝึกงานในสถานประกอบการ สถานศึกษายังให้คำแนะนำช่วยเหลือ
และนิเทศการฝึกงานน้อย
 4. ด้านสภาพของห้องปฏิบัติการ มีการใช้ห้องปฏิบัติสอนทฤษฎี ด้วยอุปกรณ์
และเครื่องมือภายในห้องปฏิบัติมีจำกัด
 5. ด้านการวัดผลและประเมินผลการเรียน ควรมุ่งที่จุดประสงค์ของการ
เรียนเป็นหลัก และควรกำหนดสัดส่วนคะแนนที่แน่นอน
 6. ปัญหาที่ควรแก้ไขโดยด่วน ได้แก่
 - 6.1 ด้านอุปกรณ์การเรียนการสอน
 - 6.2 ด้านระบบการเบิกจ่ายวัสดุฝึก และอุปกรณ์ต่าง ๆ 40
- งานวิจัยเกี่ยวกับหลักสูตรประกาศนียบัตรวิชาชีพ พุทธศักราช 2524

หน่วยศึกษานิเทศก์ กรมอาชีวศึกษา ได้ทำการประเมินผลหลักสูตร
ประกาศนียบัตรวิชาชีพ พุทธศักราช 2524 ประเภทวิชา คหกรรม ผลการประเมินสรุปได้ดังต่อไปนี้

1. การเตรียมตัวของอาจารย์ เกี่ยวกับวิธีการสอน การใช้เครื่องมือ อยู่ใน
ระดับน้อยมาก
2. ทักษะคดีต่อวิชาชีพของนักเรียนอยู่ในระดับปานกลาง
3. ด้านอาคารสถานที่ มีความเพียงพอต่อการจัดการเรียนการสอน
แต่ควรเพิ่มห้องเรียนทั้งภาคทฤษฎีและปฏิบัติ เพราะสภาพปัจจุบันค่อนข้างแออัด
4. อุปกรณ์การเรียนการสอนยังมีจำนวนไม่เพียงพอ สภาพของอุปกรณ์ส่วนใหญ่
อยู่ในระดับใช้ได้ปานกลาง และมีบางส่วนควรได้รับการซ่อมแซมปรับปรุง

5. เอกสาร ตำรา คู่มือหลักสูตร สำหรับค้นคว้าที่มีอยู่ในห้องสมุดไม่เพียงพอ และไปช่วยสอนยังไม่ครบทุกวิชา

6. ระเบียบการวัดและประเมินผลตามหลักสูตร มีความเหมาะสม

7. นักเรียนที่จบการศึกษามีความต้องการศึกษาต่อในระดับสูง⁴¹

จากการประเมินผลหลักสูตรประกาศนียบัตรวิชาชีพ พุทธศักราช 2524 ประเภทวิชา คหกรรม มีข้อค้นพบและข้อเสนอแนะ ดังนี้

1. จุดประสงค์หมวดวิชาชีพ เป็นตัวบ่งชี้ที่ทำหน้าที่ชี้ทิศทางการกำหนดสาระเนื้อหาของรายวิชา จึงควรระบุจุดประสงค์ไว้ให้เห็นชัดเจน โดยระบุให้มีความรู้ในด้านการขาย การโฆษณา และการจัดการด้วย

2. จากหลักการของหลักสูตร ซึ่งระบุว่าให้นักเรียนเลือกเรียนได้อย่างกว้างขวาง นั้นผลการประเมินพบว่า เนื้อหาสาระตามหลักสูตรมีลักษณะค่อนข้างจะเป็นวิชาบังคับเป็นส่วนใหญ่ ดังนั้นหากจะให้กำหนดยุทธศาสตร์ของหลักสูตรให้สอดคล้องกับหลักการมากยิ่งขึ้น ควรจะจัดรายวิชาทั้งหลายในหมวดวิชาชีพเป็นกลุ่มวิชาข้อย่อยๆ ตามลักษณะงานและให้ผู้เรียนเลือกเรียนตามความถนัด และตามความต้องการของตลาดแรงงานในท้องถิ่นนั้น ส่วนรายวิชาใดที่เป็นวิชาพื้นฐานที่จำเป็นจริงๆ ก็นำมาจัดเข้าเป็นกลุ่มวิชาบังคับ

3. จากการประเมินพบว่า เนื้อหาสาระที่เกี่ยวกับองค์ประกอบสำคัญในการประกอบ อาชีพอิสระทางด้านคหกรรม ซึ่งได้แก่ การขาย การโฆษณา และการจัดการ ซึ่งจัดให้เรียนในวิชาธุรกิจคหกรรม และธุรกิจอาหารมีจำนวนเวลาเรียนน้อยเกินไป สมควรที่จะเพิ่มเวลาเรียน และเพิ่มกิจกรรมส่งเสริม การฝึกทักษะในด้านการขาย การโฆษณา และการจัดการเพื่อให้ผู้เรียนมีประสบการณ์สามารถนำไปใช้ในการประกอบอาชีพด้วยความมั่นใจ

4. ในด้านการกำหนดจำนวน และสัดส่วนเนื้อหาสาระให้สอดคล้องกับจุดประสงค์หมวดวิชาชีพควรเพิ่มเวลาเรียนในหมวดวิชาชีพเลือกให้มากขึ้น เพื่อผู้เรียนจะได้เลือกเรียนเนื้อหาสาระตามความถนัด และตามความต้องการของตลาดแรงงานเพิ่มขึ้น อาจจะกะได้โดยลดเวลาเรียนในหมวดวิชาชีพบังคับให้น้อยลง แต่ทั้งนี้เมื่อรวมเวลาเรียนทั้งวิชาชีพบังคับและวิชาเลือกเข้าด้วยกันแล้วให้มีจำนวน 3,200 คาบเรียน ตามที่หลักสูตรกำหนดไว้

5. อุปกรณ์การเรียนการสอนของสถานศึกษาที่มีอยู่ในปัจจุบัน นับว่าค่อนข้างเหมาะสมกับเนื้อหาสาระตามหลักสูตร แต่ถ้าจะให้สอดคล้องและทันกับเทคโนโลยีใหม่ ๆ ในวงการอุตสาหกรรมมากยิ่งขึ้น สถานศึกษาควรจะได้มีการจัดเตรียมอุปกรณ์ที่ทันสมัย เช่น จักรอุตสาหกรรม เป็นต้น เพื่อให้นักเรียนได้มีประสบการณ์ในการใช้เครื่องมือที่ทันสมัยและสอดคล้องกับตลาดแรงงาน

เอกสารนี้เป็นเอกสารที่สงวนไว้สำหรับการใช้งานเพื่อการศึกษาเท่านั้น ไม่อนุญาตให้นำไปใช้ประโยชน์ด้านการค้า ไม่ว่าจะกรณีใดๆทั้งสิ้น อีกทั้งห้ามมิให้ดัดแปลงเนื้อหา และต้องอ้างอิงถึงเจ้าของเอกสารทุกครั้งที่มีการนำไปใช้

6. การติดตามผลผู้สำเร็จการศึกษาค่อนข้างที่จะได้ข้อมูลจำกัด โดยเฉพาะผู้ที่ออกไปประกอบอาชีพการว่างงาน ดังนั้น สถานศึกษาควรที่จะกระตุ้นให้นักเรียนได้เห็นความสำคัญ และที่จะให้ความร่วมมือ และระบบการติดตามผลผู้สำเร็จการศึกษาของสถานศึกษา ก็ควรจะได้มีการ กระทำอย่างต่อเนื่องด้วย

7. ควรจัดรายวิชาใหม่ที่กลุ่มตัวอย่างเสนอ ให้เป็นวิชาเลือกเสรีเพิ่มขึ้น เพื่อสนองความต้องการของผู้เรียนและท้องถิ่น --

8. กลุ่มตัวอย่างได้ให้ข้อเสนอแนะในการปรับปรุงแก้ไขหลักสูตรว่า ควรเน้นคุณภาพมากกว่าปริมาณ ลดจำนวนผู้เรียนต่อกลุ่มการเรียน จัดหลักสูตรตามความต้องการของท้องถิ่นและควรแยกการฝึกงานออกจากการเรียนในห้องปฏิบัติการ

ประมวล ทบบัณฑิต ได้ทำการวิจัยเรื่อง ความคิดเห็นของผู้บริหารและครูเกี่ยวกับการใช้หลักสูตรประกาศนียบัตรวิชาชีพ พุทธศักราช 2524 ประเภทช่างอุตสาหกรรมผลการวิจัยสรุปได้ดังต่อไปนี้

1. การส่งเสริมให้ครูมีความเข้าใจเกี่ยวกับหลักสูตร ส่วนมากใช้วิธีการประชุมเฉพาะหัวหน้าคณะวิชาและหัวหน้าแผนกวิชา
2. การจัดครูเข้าสอนในรายวิชาต่าง ๆ ส่วนมากคำนึงถึงความสามารถเฉพาะตัวและวุฒิทางการศึกษาตามลำดับ
3. การจัดตารางสอน จัดในรูปคณะกรรมการ
4. การจัดสรรเงินงบประมาณให้กับคณะวิชาและแผนกวิชาต่าง ๆ พิจารณาตามแผนงานและโครงการของคณะวิชาและแผนกวิชา
5. โรงฝึกงานส่วนมากเป็นโรงฝึกงานเอกเทศ มีการแบ่งพื้นที่การฝึกงานออกเป็นส่วน ๆ พื้นที่การฝึกงานส่วนมากไม่ได้จัดทำเครื่องหมายหรือสัญลักษณ์แสดงอย่างเด่นชัดว่าเป็นเขตอันตรายหรือปลอดภัย
6. การแก้ไขการขาดแคลนครูช่างเฉพาะสาขาวิชา ส่วนมากใช้วิธีให้ครูในแผนกวิชาอื่น ๆ สอนแทน
7. สัดส่วนของสื่อการสอน กับจำนวนนักศึกษาไม่สมดุลย์กัน อุปกรณ์และครุภัณฑ์ที่ใช้ส่วนมากมีความทันสมัย และอยู่ในสภาพที่ใช้งานได้ดีในระดับปานกลาง

8. ครูและนักเรียนให้ความร่วมมือในการจัดกิจกรรมเสริมหลักสูตร
ในระดับปานกลาง

9. สถานศึกษาส่วนมาก ไม่มีคลังข้อสอบ และไม่มีการจัดทำข้อสอบ
มาตรฐานในระดับปานกลาง⁴²

ทิพานี สมบัติ ได้ทำการวิจัยเรื่อง ความคิดเห็นของผู้บริหารและอาจารย์ต่อสภาพ
การจัดการเรียนการสอน ประเภทวิชาคหกรรมตามหลักสูตรประกาศนียบัตรวิชาชีพ พุทธ
ศักราช 2524 ในสถานศึกษาสังกัดกรมอาชีวศึกษาของกลุ่มสถานศึกษาที่ 2 โดยใช้กลุ่ม
ตัวอย่างประกอบด้วยผู้บริหารและอาจารย์ 186 คน ผลการวิจัยสรุปได้ดังต่อไปนี้

1. ผู้บริหารและอาจารย์ให้ความคิดเห็นว่า สภาพปัจจุบันของห้องปฏิบัติงาน
ส่วนใหญ่เป็นห้องปฏิบัติงานโดยเฉพาะ เครื่องมือและอุปกรณ์ภายในห้องปฏิบัติ
ส่วนใหญ่ยังใช้งานได้ดี

2. ผู้บริหารให้ความคิดเห็นในการบริหารไว้ดังนี้

2.1 การส่งอาจารย์เข้ารับการฝึกอบรม ยึดหลักเกณฑ์การนำมาใช้
ประโยชน์เป็นสำคัญ

2.2 การจัดอาจารย์เข้าสอนตามรายวิชา พิจารณาจากประสบการณ์
ในการทำงานมากกว่าวุฒิการศึกษา

2.3 การจัดสรรเงินงบประมาณให้กับคณะวิชา และสาขาวิชานั้น ๆ
พิจารณาจากแผนงานใช้เงินของคณะวิชาและแผนกวิชาเป็นหลัก

3. ด้านการมีส่วนร่วมในกระบวนการเรียนการสอน ผู้บริหารและอาจารย์
มีความเห็น สอดคล้องกันว่า ควรร่วมกันจัดทำแผนการเรียน โครงการสอนและ
ให้มีการตรวจแผนการสอนเป็นประจำ

4. ด้านการวัดและประเมินผลการเรียน ผู้บริหารและอาจารย์มีความคิดเห็น
สอดคล้องกันว่า ควรใช้แบบอิงเกณฑ์และอิงกลุ่มร่วมกัน แต่ละครายวิชาควรมี
การวัดและประเมินผลอย่างน้อยภาคเรียนละ 3 ครั้ง

5. ด้านวัสดุฝึก อาจารย์ระบุว่า ควรมีการปรับปรุงวิธีการเก็บรักษาวัสดุฝึก
แหล่งข้อมูลการจัดซื้อวัสดุฝึก คือ อาจารย์ผู้สอน

เอกสารนี้เป็นเอกสารที่สงวนไว้สำหรับการใช้งานเพื่อการศึกษาเท่านั้น ไม่อนุญาตให้นำไปใช้ประโยชน์ด้านการค้า
ไม่ว่ากรณีใดๆทั้งสิ้น อีกทั้งห้ามมิให้ดัดแปลงเนื้อหา และต้องอ้างอิงถึงเจ้าของเอกสารทุกครั้งที่มีการนำไปใช้

6. ปัญหาและอุปสรรคในด้านการจัดการเรียนการสอน ส่วนมากอยู่ในระดับ ปานกลาง ได้แก่ ปัญหาเศรษฐกิจของนักเรียน ความไม่เพียงพอของเครื่องมือ และอุปกรณ์ อาคารสถานที่ ห้องเรียน สถานที่เก็บเครื่องมือ อุปกรณ์และวัสดุ ตำรา คู่มือครูและเอกสารหลักสูตรต่าง ๆ⁴³

งานวิจัยเกี่ยวกับหลักสูตรประกาศนียบัตรวิชาชีพ พุทธศักราช 2530

ศูนย์นิเทศก์ และฝึกอบรมหลักสูตรภาคใต้ได้ทำการวิจัยเรื่อง การนิเทศและติดตาม ผลการจัดการเรียนการสอนหลักสูตร ปวช. 2530 สถานศึกษาสังกัดกรมหลักสูตรในภาคใต้ ผล การวิจัยสรุปได้ดังต่อไปนี้

1. ด้านความรู้ความเข้าใจเกี่ยวกับหลักสูตร ผู้บริหารมีความรู้ความเข้าใจเกี่ยวกับ หลักสูตรเพียงร้อยละ 76 ส่วนอาจารย์ผู้สอนมีความรู้และความเข้าใจเพียงร้อยละ 61
2. อาจารย์ผู้สอนมีจำนวนไม่เพียงพอ
3. ผู้บริหารและอาจารย์ผู้สอน ต้องการเข้ารับการฝึกอบรมเกี่ยวกับหลักสูตร ประกาศ นียบัตรวิชาชีพ พุทธศักราช 2530 รวมทั้งต้องการตำราและคู่มือในการเรียนการสอน
4. ปัญหาและอุปสรรคที่สำคัญ ในการจัดการเรียนการสอนตามหลักสูตรที่สำคัญ ได้แก่ เวลาเรียนภาคเรียนละ 10 สัปดาห์น้อยเกินไป ทำให้สอนไม่ทันตามแผน เวลาในการวัด ผลก่อนข้างจำกัดทำให้วัดผลประเมินผลได้น้อย⁴⁴

หน่วยศึกษานิเทศ กรมอาชีวศึกษาได้ทำการวิจัยเรื่อง การประเมินผลหลักสูตร ประกาศนียบัตรวิชาชีพ พุทธศักราช 2530 ผลการวิจัยสรุปได้ดังต่อไปนี้

1. ผู้ที่เกี่ยวข้องกับการใช้หลักสูตรส่วนใหญ่ ไม่มีส่วนร่วมในการจัดทำหลักสูตรและ ไม่ได้เข้ารับการฝึกอบรม สัมมนา เพื่อรับการชี้แจงเกี่ยวกับหลักสูตร
2. ผู้บริหารสถานศึกษาและอาจารย์ มีความรู้ความเข้าใจในตัวหลักสูตรโดยส่วน ร่วมในระดับปานกลาง
3. ผู้บริหารสถานศึกษาและอาจารย์ผู้สอน ส่วนใหญ่หรือจำนวนมากกว่าร้อยละ 80 ต้องการให้มีการปรับปรุงหลักสูตรประกาศนียบัตรวิชาชีพ พุทธศักราช 2530 โดยเฉพาะใน ด้านกำหนดเปิดปิดภาคเรียน การจัดการเรียนการสอน การปรับรายละเอียดในบางวิชา เกี่ยวกับจุดประสงค์การเรียนและหัวข้อการเรียน เอกสารและตำรา คู่มือการเรียนการสอน กำหนดเวลาเรียน หลักเกณฑ์การฝึกงานในสถานประกอบการของนักเรียนและข้อสอบมาตรฐานรายวิชา⁴⁵

งานวิจัยของต่างประเทศที่น่ามากล่าวในที่นี้ เป็นงานวิจัยที่เกี่ยวกับการศึกษาด้าน

Al-Nia' Ami ได้ทำการวิจัยเรื่อง การศึกษาความรู้ความเข้าใจด้านการอุตสาหกรรมของครูและนักเรียนโรงเรียนอาชีวศึกษาและโรงเรียนมัธยมศึกษาทั่วไปใน ประเทศอิรัก การวิจัยใช้กลุ่มตัวอย่าง 400 คน ประกอบด้วยนักเรียนอาชีวศึกษาและโรงเรียนมัธยมศึกษาทั่วไป อย่างละ 150 คน ครูจากโรงเรียนทั้งสองประเภท อย่างละ 50 คน ผลการวิจัยพบว่า หลักสูตรของโรงเรียนทั้งสองประเภทยังขาดเนื้อหาด้านการอุตสาหกรรม ครูยังขาดความรู้ความเข้าใจในเรื่องการอุตสาหกรรม⁴⁶

Siefferman ได้ทำการวิจัยเรื่อง การศึกษาทัศนคติของครูอาชีวศึกษาต่อการอำนวยความสะดวก การสอน และตัวแปรที่มีผลต่อทัศนคติดังกล่าวการวิจัยมีวัตถุประสงค์เพื่อวัดทัศนคติของครูอาชีวศึกษาในรัฐจอร์เจีย ที่มีต่อการอำนวยความสะดวก โดยใช้กลุ่มตัวอย่างจำนวนร้อยละ 20 ของครูอาชีวศึกษาในรัฐจอร์เจีย ผลการวิจัยสรุปได้ว่า ครูอาชีวศึกษาในรัฐจอร์เจียมีทัศนคติที่ดีต่อการอำนวยความสะดวก และตัวแปรที่มีผลต่อทัศนคติของครูมีเพียงตัวเดียว คือ ตำแหน่งหน้าที่ ⁴⁷

Kleinle ได้ทำการวิจัยเรื่อง การทดสอบการรับรู้ของผู้บริหารและครูผู้สอนอาชีวศึกษา เกี่ยวกับความจำเป็นในการสอนความชำนาญพิเศษแก่นักเรียนการวิจัยใช้กลุ่มตัวอย่างประกอบด้วย ผู้บริหาร 6 คน ผู้เชี่ยวชาญ 3 คน และครูผู้สอน 57 คน จากโรงเรียนอาชีวศึกษาระดับมัธยมศึกษาในรัฐเพนซิลวาเนีย ผลการวิจัยสรุปได้ว่า โรงเรียนจะต้องพัฒนาการบริหารและข้อมูลให้เป็นระบบทุก ๆ ปี ผู้บริหารจำเป็นต้องริเริ่มให้ครูผู้สอนมีการจัดกระบวนการในการตัดสินใจและครูผู้สอนจำเป็นต้องมีการวางแผนและปรับปรุงกระบวนการเรียนการสอนให้เหมาะสม⁴⁸

Rajuddin ได้ทำการวิจัยเรื่องโรงเรียนมัธยมศึกษาอาชีวศึกษาในกัวลาลัมเปอร์ และซีเรมบาน ประเทศมาเลเซีย: เป้าหมายของผู้ปกครองและครู การวิจัยมีวัตถุประสงค์เพื่อศึกษาการรับรู้ และสภาพความเป็นจริงในเป้าหมาย และวัตถุประสงค์ของผู้ปกครองและครูต่อนักเรียนในโรงเรียนมัธยมศึกษา อาชีวศึกษาของมาเลเซีย กลุ่มตัวอย่าง ประกอบด้วยผู้ปกครองและครูจำนวน 197 คน ผลการวิจัยสรุปได้ว่า โรงเรียนมัธยมศึกษาอาชีวศึกษาประสบความสำเร็จในการกำหนดบทบาทของคณาจารย์ด้านสติปัญญาและทักษะการทำงานในมาเลเซีย⁴⁹

กล่าวโดยสรุป หลักสูตร มีความสำคัญมากต่อการจัดการศึกษา เป็นตัวกำหนดแนวปฏิบัติในการดำเนินงานการจัดการเรียนการสอนทำให้ผู้เรียนตามหลักสูตรมีความรู้และประสบการณ์ พัฒนาตนเองอย่างมีระบบ หลักสูตรของการจัดการศึกษาในระดับอาชีวศึกษาสมควรได้รับการพัฒนาอย่างสม่ำเสมอ เพื่อให้สอดคล้องกับการเปลี่ยนแปลงทางเทคโนโลยีและสังคม กระบวนการพัฒนาหลักสูตรนั้นควรเริ่มจากการวิเคราะห์สภาพปัจจุบัน ปัญหาความต้องการ กำหนดจุดมุ่งหมายหลักสูตรเลือกและจัดเนื้อหาประสบการณ์การเรียนรู้ การนำหลัก

เอกสารนี้เป็นเอกสารที่สงวนไว้สำหรับการใช้งานเพื่อการศึกษาเท่านั้น ไม่อนุญาตให้นำไปใช้ประโยชน์ด้านการค้า

ไม่ว่ากรณีใดๆทั้งสิ้น อีกทั้งห้ามมิให้ดัดแปลงเนื้อหา และต้องอ้างอิงถึงเจ้าของเอกสารทุกครั้งที่มีการนำไปใช้

สูตรไปใช้ การประเมินผลหลักสูตร และการปรับปรุงหลักสูตร ในขั้นตอนของการนำหลักสูตรไปใช้นับเป็นขั้นตอนที่มีความสำคัญมาก เพราะจะทำให้ทราบว่าหลักสูตรที่สร้างขึ้นสามารถใช้งานได้ดีเพียงใด

ปรียาพร วงศ์อนุตรโรจน์ กล่าวว่า

ในเรื่องของการอาชีวศึกษามุ่งเน้นให้คนสามารถประกอบอาชีพและทำงานในโรงงานอุตสาหกรรมหรือสถานประกอบการได้ ถ้าจะพิจารณาธรรมชาติของงานที่จะทำ โดยช่างเทคนิคในโรงงานอุตสาหกรรมแล้วจะเห็นว่า เป็นงานต่อเนื่องกัน และงานบางงานก็ก้ำกึ่งกัน บางงานก็ซ้ำซ้อนกัน เช่น งานในหน้าที่ของช่างเทคนิคหรือวิศวกร หรืออาจจะต้องรู้งานและทำงานของช่างผู้ชำนาญงาน ดังนั้น ถ้าจะค้นหา หลักสูตรให้เฉพาะเจาะจงลงไปก็จะต้องกำหนดหน้าที่ หรืองานที่แต่ละคนรับผิดชอบให้เฉพาะเจาะจงไป ซึ่งผู้สร้างหลักสูตรจะต้องมีข้อมูลของงาน โดยละเอียด แล้วนำมาวิเคราะห์งานซึ่งอาจจะทำได้โดยวิธีการดังนี้

1. แบบสอบถามที่ครอบคลุม
2. สังเกตการทำงานโดยตรง
3. สัมภาษณ์ฯ ทำงาน
4. การผสมผสานระหว่าง 3 วิธีดังกล่าว

การวิเคราะห์ความแตกต่างของงานที่เกี่ยวข้อง จะทำให้ทราบว่ากลุ่มความรู้ทักษะ เจตคติ ที่จำเป็นต่องานนั้น ๆ ซึ่งอาจจะต้องตามมาด้วยวัตถุประสงค์และเป้าหมายในรายวิชา⁵⁰

หลักสูตรประกาศนียบัตรวิชาชีพ พุทธศักราช 2530 (ปวช. 2530) เป็นหลักสูตรที่ได้รับการพัฒนามาจากหลักสูตรประกาศนียบัตรวิชาชีพ พุทธศักราช 2524 (ปวช. 2524) ปรับทั้งหลักการ จุดหมาย โครงสร้าง ตำราเรียน และปรับสาขาวิชาใหม่ จากผลการวิจัยเกี่ยวกับการจัดการเรียนการสอนและผลการประเมินหลักสูตร ปวช. 2524 ประเภทวิชาคหกรรมพบว่า มีข้อค้นพบที่น่าสนใจหลายประการ อาทิ เนื้อหาสาระตามหลักสูตรค่อนข้างเป็นวิชาบังคับเป็น

เอกสารนี้เป็นเอกสารที่สงวนไว้สำหรับการใช้งานเพื่อการศึกษาเท่านั้น ไม่อนุญาตให้นำไปใช้ประโยชน์ด้านการค้า ไม่ว่ากรณีใดๆทั้งสิ้น อีกทั้งห้ามมิให้ดัดแปลงเนื้อหา และต้องอ้างอิงถึงเจ้าของเอกสารทุกครั้งที่มีการนำไปใช้

ส่วนใหญ่ องค์ประกอบสำคัญในการประกอบอาชีพอิสระ ได้แก่ การขาย การโฆษณา และการจัดการมีเวลาเรียนน้อยเกินไปควรเพิ่มวิชาเลือกให้มากขึ้น เพื่อผู้เรียนจะเลือกเรียนได้ตามนัด สถานศึกษาควรจัดเตรียมอุปกรณ์ที่ทันสมัยและเหมาะสมกับตลาดแรงงาน ครู-อาจารย์ทุกคน ควรจะได้รับการอบรมในเรื่องการใช้หลักสูตร การเตรียมการเพื่อการใช้หลักสูตรใหม่ นับตั้งแต่การเตรียมวัสดุหลักสูตร เอกสารประกอบหลักสูตร การเตรียมอุปกรณ์หลักสูตร การเตรียมบุคลากรเพื่อการใช้หลักสูตร การจัดการเรียนการสอนและการประเมินผล จึงเป็นกระบวนการที่สำคัญที่จะทำให้การนำหลักสูตรไปใช้ประสบผลสำเร็จ



เอกสารนี้เป็นเอกสารที่สงวนไว้สำหรับการใช้งานเพื่อการศึกษาเท่านั้น ไม่อนุญาตให้นำไปใช้ประโยชน์ด้านการค้า ไม่ว่าจะกรณีใดๆทั้งสิ้น อีกทั้งห้ามมิให้ดัดแปลงเนื้อหา และต้องอ้างอิงถึงเจ้าของเอกสารทุกครั้งที่มีการนำไปใช้

เชิงอรรถ

¹ สัจด์ อุทรานันท์, พื้นฐานและหลักการพัฒนาหลักสูตร (กรุงเทพฯ : เซตเตอร์พับลิคเซชัน, 2528), หน้า 16

² ภิญญา สาร, หลักการบริหารการศึกษา (กรุงเทพฯ : วัฒนาพานิช, 2516) หน้า 279.

³ Carter V. Good, Dictionary of Education (New York: McGeawHill Book Co., Inc.) p.137

⁴ Banicl. Tanner and Laurel N. Tanner., Curriculum Development : Theory into Practice. (New York : MacMillan Publishing Company, Tnc., 1875.) p.43

⁵ สาโรช บัวศรี, "หลักสูตรวิจัยและ CBE.," สารพัฒนาหลักสูตร.

⁶ Saylor, J. Cralen Alexander, Willian M. and Lewis, Learning. (4th ed. New York: Holt, Rinehart and Winston, 1981.) p.8

⁷ กรมวิชาการ, การใช้หลักสูตรมัธยมศึกษาตอนต้น พุทธศักราช 2521. ฉบับปรับปรุง (กรุงเทพมหานคร : อมรินทร์การพิมพ์, 2522), หน้า 4

⁸ เสนีย์ พิทักษ์อรณพ, "มีอะไรในหลักสูตร," สารพัฒนาหลักสูตร. 44 (พฤศจิกายน 2528), หน้า 15 - 16

⁹ กรมอาชีวศึกษา, คู่มือหลักสูตรประกาศนียบัตรวิชาชีพ พุทธศักราช 2530. (กรุงเทพมหานคร : วิทยาลัยพณิชยการธนบุรี, 2531), หน้า 3

10 อารัง บัวศรี, ทฤษฎีหลักสูตร : การออกแบบและการพัฒนา, (กรุงเทพมหานคร : เอราวิณการพิมพ์, 2531), หน้า 6

11 สุมิตร คุณากร, หลักสูตรและการสอน. พิมพ์ครั้งที่ 3 (กรุงเทพมหานคร : โรงพิมพ์ชวนพิมพ์, 2520), หน้า 3

12 Hilda Taba, Curriculum Development Theory and Practice, (New York: Harcourt, Brace & World Inc. 1962.) p.10

13 วัชชัย ชัยจรีฉายกุล, การพัฒนาหลักสูตร: จากแนวคิดสู่การปฏิบัติ. (กรุงเทพมหานคร : อักษรบัณฑิต, 2529), หน้า 10

14 สงวน สุทธิเลิศอรุณ, การบริหารการศึกษา, (กรุงเทพมหานคร : อักษรบัณฑิต, 2529), หน้า 147

15 เสริม ไชยสร, ระบบหลักสูตร-การสอน, พิมพ์ครั้งที่ 2 (เชียงใหม่ : พระสิงห์การพิมพ์, 2528), หน้า 2

16 Neagley, Ross L. and Evan, N. Dean, Handbook for Effective Curriculum Development, (New Jersey: Prentice Hall, Inc., 1967) p.2

17 วิชัย วงษ์ใหญ่, พัฒนาหลักสูตรและการสอน - มติใหม่: พิมพ์ครั้งที่ 2 (กรุงเทพมหานคร : โรงพิมพ์รุ่งเรืองธรรม, 2533), หน้า 2

18 รัตนะ บัวสนธ์, "การพัฒนาหลักสูตรท้องถิ่นระดับประถมศึกษา, " สารพัฒนาหลักสูตร, 78 (กันยายน 2531), หน้า 6

19 Celia S., Levatelli, Moore, Walter J.: and Kalsounis, Theodore, Elementary School Curriculum. (New York: Holt, Rinehart and Winston, 1972) P.1 -2

เอกสารนี้เป็นเอกสารที่สงวนไว้สำหรับการใช้งานเพื่อการศึกษาเท่านั้น ไม่อนุญาตให้นำไปใช้ประโยชน์ด้านการค้า
ไม่ว่ากรณีใดๆทั้งสิ้น อีกทั้งห้ามมิให้ตัดแปลงเนื้อหา และต้องอ้างอิงถึงเจ้าของเอกสารทุกครั้งที่มีการนำไปใช้

20 Romald C. Doll, Curriculum Improvement Decision Making and Process (Boston: Allyn and Bacon, Inc., 1982)

21 นพพงษ์ บุญจิตราภุสย์, ก้าวสู่ผู้บริหารการศึกษา. (กรุงเทพมหานคร : องค์กรศิลปการพิมพ์, 2525), หน้า 158 - 159

22 สันต์ ธรรมบำรุง, หลักสูตรและการบริหารงานหลักสูตร. (กรุงเทพมหานคร : นรสิงห์, 2525), หน้า 7-8

23 เมธี ปิลันธนาพันธ์, การบริหารอาชีวและเทคนิคศึกษา. (กรุงเทพมหานคร : สำนักพิมพ์โอเดียนสโตร์, 2533), หน้า 45.

24 วิจิตร ศรีสะอาด, การมัธยมศึกษา. (กรุงเทพมหานคร : โรงพิมพ์คุรุสภา, 2513)

25 สันต์ ธรรมบำรุง, หลักสูตรและการพัฒนา. (กรุงเทพมหานคร : โรงพิมพ์กรมการศาสนา, 2527), หน้า 9-10

26 กาญจนา คุณารักษ์, หลักสูตรและการพัฒนา. (นครปฐม : โรงพิมพ์มหาวิทยาลัยศิลปากร, 2527), หน้า 66

27 วิจิตร บุญยธโรกุล, เทคโนโลยีเทคนิคศึกษา. (กรุงเทพมหานคร : โรงพิมพ์เจเชีย, 2529), หน้า 66

28 สุมิตร คุณากร, หลักสูตรและการสอน. (กรุงเทพมหานคร : โรงพิมพ์ชวนพิมพ์, 2530), หน้า 130-132.

เอกสารนี้เป็นเอกสารที่สงวนไว้สำหรับการใช้งานเพื่อการศึกษาเท่านั้น ไม่อนุญาตให้นำไปใช้ประโยชน์ด้านการค้า ไม่ว่าจะกรณีใดๆทั้งสิ้น อีกทั้งห้ามมิให้ดัดแปลงเนื้อหา และต้องอ้างอิงถึงเจ้าของเอกสารทุกครั้งที่มีการนำไปใช้

29 จรุง ชูลาภ, "การวิจัยการศึกษาวิชาชีพ" เอกสารประกอบคำบรรยายสัมมนาศึกษานิเทศก์ กรมอาชีวศึกษา 18 มิถุนายน 2524. หน่วยศึกษานิเทศก์ กรมอาชีวศึกษา. 2524

30 หน่วยศึกษานิเทศก์ กรมสามัญศึกษา, คู่มือการสอนวิชาคุณงานระดับมัธยมศึกษาตอนต้น (กรุงเทพมหานคร : โรงพิมพ์วชิรพิมพ์, 2523), หน้า 82

31 สุนทร พานิชกุล, คู่มือหลักสูตรประกาศนียบัตรวิชาชีพ พุทธศักราช 2530 ประเภทวิชาคหกรรม ศูนย์ฝึกอบรมและพัฒนาอาชีวศึกษา 4 ประเภทวิชาคหกรรม หน่วยศึกษานิเทศก์ กรมอาชีวศึกษา, (2530), หน้า 9-10.

32 สงัด อุทรานันท์, พื้นฐานและการพัฒนาหลักสูตร, กรุงเทพมหานคร : เซ็นเตอร์พับลิเคชั่น, 2528.

33 ปรียาพร วงศ์อนุตรโรจน์, การบริหารงานวิชาการ, (กรุงเทพมหานคร : โรงพิมพ์ศูนย์สื่อเสริม, 2535), หน้า 92-93.

34 สุทธนุ ศรีไสย์, หลักการนิเทศน์ศึกษา, (กรุงเทพมหานคร : โรงพิมพ์จุฬาลงกรณ์มหาวิทยาลัย, 2537), หน้า 290 - 294.

35 กระทรวงศึกษาธิการ, หลักสูตรประกาศนียบัตรวิชาชีพ พุทธศักราช 2530 แบบปรับปรุงครั้งที่ 1 พ.ศ. 2533 ประเภทวิชาคหกรรม (กรุงเทพมหานคร : หน่วยศึกษานิเทศก์ กรมอาชีวศึกษา, 2533), หน้า 1.

36 กระทรวงศึกษาธิการ, สิ่งที่ได้อ้างมาแล้ว, หน้า 2.

37 กระทรวงศึกษาธิการ, สิ่งที่ได้อ้างมาแล้ว, หน้า 3-12.

เอกสารนี้เป็นเอกสารที่สงวนไว้สำหรับการใช้งานเพื่อการศึกษาเท่านั้น ไม่อนุญาตให้นำไปใช้ประโยชน์ด้านการค้า ไม่ว่ากรณีใดๆทั้งสิ้น อีกทั้งห้ามมิให้ดัดแปลงเนื้อหา และต้องอ้างอิงถึงเจ้าของเอกสารทุกครั้งที่มีการนำไปใช้

³⁸Taba,Hilda. Curriculum Development Theory and Practice, (New York: Harcourt, Brace & World Inc. 1962.) p.10.

³⁹สมศักดิ์ สุร่ายคิมหันต์, "การบริหารงานวิชาการตามหลักสูตรประกาศนียบัตรวิชาชีพชั้นสูง พุทธศักราช 2527 ประเภทช่างอุตสาหกรรมของวิทยาลัยเทคนิค เขตการศึกษา 12", (วิทยานิพนธ์ปริญญาการศึกษามหาบัณฑิต มหาวิทยาลัยศรีนครินทรวิโรฒ บางแสน 2530), หน้าบทคัดย่อ

⁴⁰เรวัต อัจฉริรงค์, "ความคิดเห็นของผู้บริหาร อาจารย์ และนักศึกษาที่มีสภาพการจัดการเรียนการสอน ประเภทวิชาช่างอุตสาหกรรม สาขาเทคนิควิศวกรรมไฟฟ้า หลักสูตรประกาศนียบัตรวิชาชีพเทคนิค (ปวท.) พุทธศักราช 2527 กรมอาชีวศึกษา", (วิทยานิพนธ์ปริญญาครุศาสตรอุตสาหกรรมมหาบัณฑิต สถาบันเทคโนโลยีพระจอมเกล้าพระนครเหนือ, 2529), หน้าบทคัดย่อ

⁴¹หน่วยศึกษานิเทศก์, กรมอาชีวศึกษา, รายงานการประเมินผลหลักสูตรประกาศนียบัตรวิชาชีพ พุทธศักราช 2524 ประเภทวิชาคหกรรม. กรุงเทพมหานคร : 2528), หน้า 102-109.

⁴²ประมวล ทบบัณฑิต, "ความคิดเห็นของผู้บริหารและครูเกี่ยวกับการใช้หลักสูตรประกาศนียบัตรวิชาชีพ พุทธศักราช 2524 ประเภทวิชาช่างอุตสาหกรรม, "(วิทยานิพนธ์ปริญญาครุศาสตรมหาบัณฑิต จุฬาลงกรณ์มหาวิทยาลัย. 2529), หน้าบทคัดย่อ

⁴³ทิพาณี สมบัติ, "ความคิดเห็นของผู้บริหารและอาจารย์ที่มีต่อสภาพการจัดการเรียนการสอน ประเภทวิชาคหกรรมตามหลักสูตรประกาศนียบัตรวิชาชีพ พุทธศักราช 2524 ในสถานศึกษาสังกัดกรมอาชีวศึกษาของกลุ่มสถานศึกษาที่ 2", (วิทยานิพนธ์ปริญญาครุศาสตรมหาบัณฑิตจุฬาลงกรณ์มหาวิทยาลัย. 2529), หน้า 7.

⁴⁴ศูนย์นิเทศก์และฝึกอบรมกรมอาชีวศึกษาภาคใต้, รายงานการสำรวจเรื่องกรณีเทศและติดตามผลการจัดการเรียนการสอนหลักสูตร ปวช. 2530 สถานศึกษาสังกัดกรมอาชีวศึกษาในภาคใต้ สงขลา: 2530), หน้า 47-48.

เอกสารนี้เป็นเอกสารที่สงวนไว้สำหรับการใช้งานเพื่อการศึกษาเท่านั้น ไม่อนุญาตให้นำไปใช้ประโยชน์ด้านการค้า
ไม่ว่ากรณีใดๆทั้งสิ้น อีกทั้งห้ามมิให้ดัดแปลงเนื้อหา และต้องอ้างอิงถึงเจ้าของเอกสารทุกครั้งที่มีการนำไปใช้

45หน่วยศึกษานิเทศก์, กรมอาชีวศึกษา, รายงานการประเมินผลหลักสูตรประกาศนียบัตรวิชาชีพ พุทธศักราช 2530. (กรุงเทพมหานคร : 2531), หน้า 160

46Al-Nia'Ami, Abdul Labbar Abdul and Sattar Rahman., "An Investigation of Concepts of Industry as Perceived by Iragistudents and Instructors in Vocational Industrial and General Secondary Schools., "Dissertation Abstracts International. 46 (8) (February, 1986), p. 2209-A-2210-A.

47Siefferman< Lawrence Dean., "A Study of the Attitudes of Postsecondary Vocational Teachers Toward Supervision of Instraction and the Effect of Selected Variables on those Attitudes," Dissertation Abstracts International. 46 (9) (March, 1986), p.2675-A.

48Kleinle, Mark Philip., "An Examination of the Perceptions of Vocational Administrators and Instructors of the Instructional needs of Special Need Students; " Dissertation Abstracts International. 49 (9) (March, 1989), p. 2633-A-2634-A.

49Rajuddin, Muhammad Rashid., "Secondary Vocational Schools in ku a/a Lumpur and Seremban, Malayusia: Their Goals asPerceived by Selected Parents and Teachers " Dissertation Abstracts International. 49 (8) (February, 1989), p. 2192-A-2193-A.

50ปริยาพร วงศ์อนุตรโรจน์, การบริหารงานวิชาการ. หน้า 53.

บทที่ 3

วิธีดำเนินการวิจัย

การวิจัยในครั้งนี้ มุ่งศึกษาเกี่ยวกับความคิดเห็นของนักเรียน ที่มีต่อหลักสูตร ประกาศนียบัตรวิชาชีพ พุทธศักราช 2530 (ฉบับปรับปรุง ครั้งที่ 1 พ.ศ. 2533) ประเภทวิชา คหกรรม

1. ประชากรในการวิจัย

ในการวิจัยครั้งนี้ ได้ศึกษาจากประชากรคือนักเรียนระดับชั้น ประกาศนียบัตรวิชาชีพ ประเภทวิชาคหกรรมประกอบด้วยนักเรียนสาขาวิชาผ้าและเครื่องแต่งกาย สาขาวิชาอาหารและโภชนาการ และสาขาวิชาคหกรรมศาสตร์ทั่วไป ของสถานศึกษาสังกัดกองวิทยาลัย อาชีวศึกษา ภาคตะวันออกเฉียงเหนือ จำนวน 5 แห่ง ในปีการศึกษา 2538 โดยมีจำนวนนักเรียนทั้งสิ้น 392 คน ดังตารางต่อไปนี้

ตารางที่ 2
แสดงจำนวนประชากรในวิทยาลัยอาชีวศึกษา
ภาคตะวันออกเฉียงเหนือ

สถานศึกษา	ประชากร			
	ผ้า ฯ	อาหาร	ทั่วไป	รวม
วิทยาลัยอาชีวศึกษาขอนแก่น	31	34	37	102
วิทยาลัยอาชีวศึกษาอุดรธานี	7	21	42	70
วิทยาลัยอาชีวศึกษาร้อยเอ็ด	19	4	10	33
วิทยาลัยอาชีวศึกษานครราชสีมา	34	50	44	128
วิทยาลัยอาชีวศึกษามหาสารคาม	23	17	19	59
รวม	114	126	152	392

ตารางที่ 2 จำนวนประชากรที่ใช้ในการวิจัย 5 วิทยาลัย คือ วิทยาลัยอาชีวศึกษาขอนแก่นจำนวน 102 คน เป็นนักเรียนสาขาวิชาผ้าและเครื่องแต่งกาย จำนวน 31 คน สาขาวิชาอาหารและโภชนาการจำนวน 34 คน สาขาวิชาคหกรรมศาสตร์ทั่วไปจำนวน 37 คน วิทยาลัยอาชีวศึกษาอุดรธานี จำนวน 70 คน เป็นนักเรียนสาขาวิชาผ้าและเครื่องแต่งกายจำนวน 7 คน สาขาวิชาผ้าและเครื่องแต่งกายจำนวน 21 คน สาขาวิชาคหกรรมศาสตร์ทั่วไป จำนวน 42 คน วิทยาลัยอาชีวศึกษาร้อยเอ็ด จำนวน 33 คน เป็นนักเรียนสาขาวิชาผ้าและเครื่องแต่งกาย 19 คน สาขาวิชาอาหารและโภชนาการ 4 คน สาขาวิชาคหกรรมศาสตร์ทั่วไป 10 คน วิทยาลัยอาชีวศึกษานครราชสีมา จำนวน 128 คน เป็นนักเรียนสาขาวิชาผ้าและเครื่องแต่งกายจำนวน 34 คน สาขาวิชาอาหารและโภชนาการจำนวน 50 คน สาขาวิชาคหกรรมศาสตร์ทั่วไป 44 คน และวิทยาลัยอาชีวศึกษามหาสารคามจำนวน 59 คน เป็นนักเรียนสาขาวิชาผ้าและเครื่องแต่งกาย จำนวน 23 คน สาขาวิชาอาหารและโภชนาการจำนวน 17 คน สาขาวิชาคหกรรมศาสตร์ทั่วไป จำนวน 19 คน รวมประชากรทั้งสิ้น 392 คน สาขาวิชาอาหารและโภชนาการจำนวน 114 คน สาขาวิชาผ้าและเครื่องแต่งกายจำนวน 126 คน และสาขาวิชาคหกรรมศาสตร์ทั่วไป จำนวน 152 คน

เอกสารนี้เป็นเอกสารที่สงวนไว้สำหรับการใช้งานเพื่อการศึกษาเท่านั้น ไม่อนุญาตให้นำไปใช้ประโยชน์ด้านการค้า
 ไม่ว่ากรณีใดๆทั้งสิ้น อีกทั้งห้ามมิให้ดัดแปลงเนื้อหา และต้องอ้างอิงถึงเจ้าของเอกสารทุกครั้งที่มีการนำไปใช้

ตารางที่ 3
แสดงจำนวนและค่าร้อยละของนักเรียนหลักสูตรประกาศนียบัตรวิชาชีพชั้นปีที่ 3
ประเภทวิชาคหกรรม จำแนกตามสภาพศึกษา

นักเรียนหลักสูตร ปวช. ประเภทวิชาคหกรรม	จำนวน (คน)	ร้อยละ
วิทยาลัยอาชีวศึกษาขอนแก่น	102	26.0
วิทยาลัยอาชีวศึกษาอุดรธานี	70	17.9
วิทยาลัยอาชีวศึกษาร้อยเอ็ด	33	8.4
วิทยาลัยอาชีวศึกษานครราชสีมา	128	32.7
วิทยาลัยอาชีวศึกษามหาสารคาม	59	15.1
รวม	392	100.0

ตารางที่ 3 แสดงว่านักเรียนหลักสูตร ประกาศนียบัตรวิชาชีพ ชั้นปีที่ 3 สังกัด กอง วิทยาลัยอาชีวศึกษา ภาคตะวันออกเฉียงเหนือ ที่ตอบแบบสอบถามทั้งหมด 392 คน ของวิทยาลัย อาชีวศึกษา 5 แห่ง วิทยาลัยอาชีวศึกษานครราชสีมา มีผู้ตอบแบบสอบถาม มีจำนวนมากที่สุด จำนวน 128 คน คิดเป็นร้อยละ 32.7 รองลงมา ได้แก่ วิทยาลัยอาชีวศึกษาขอนแก่น จำนวน 102 คน คิดเป็นร้อยละ 26.0 วิทยาลัยอาชีวศึกษาอุดรธานี จำนวน 70 คน คิดเป็นร้อยละ 17.9 วิทยาลัย อาชีวศึกษามหาสารคาม 59 คน คิดเป็นร้อยละ 15.1 และวิทยาลัยอาชีวศึกษาร้อยเอ็ด มีผู้ตอบแบบสอบถามน้อยที่สุดจำนวน 33 คน คิดเป็นร้อยละ 8.4

2. เครื่องมือที่ใช้ในการวิจัย

เป็นแบบสอบถาม 1 ชุด ถามเกี่ยวกับความคิดที่มีต่อหลักสูตร ประกาศนียบัตรวิชาชีพพุทธศักราช 2530 (ฉบับปรับปรุง ครั้งที่ 1 พ.ศ. 2533) ประเภทวิชาคหกรรม

ลักษณะแบบสอบถาม มี 2 ตอน คือ

ตอนที่ 1 เป็นแบบสอบถามเกี่ยวกับข้อมูลทั่วไปของผู้ตอบ มีลักษณะเป็นแบบตรวจสอบรายการ (Checklist) เป็นคำถามมุ่งถาม เพศ อายุ สถานศึกษาที่สังกัด สาขาวิชาที่เรียน และเหตุผลที่เลือกเรียน

ตอนที่ 2 เป็นแบบสอบถามความคิดเห็นของนักเรียน ระดับประกาศนียบัตรวิชาชีพที่มีต่อหลักสูตร ประกาศนียบัตรวิชาชีพพุทธศักราช 2530 (ฉบับปรับปรุง ครั้งที่ 1 พ.ศ. 2533) ประเภทวิชาคหกรรม ในด้านความรู้ ทักษะ และเจตคติ

โดยแบ่งเป็นการแสดงความคิดเห็น 5 ระดับ ของ Likert ประมาณค่า (Rating Scale) ซึ่งแต่ละระดับมีความหมายดังนี้

- 5 หมายถึง เห็นด้วยมากที่สุด
- 4 หมายถึง เห็นด้วยมาก
- 3 หมายถึง เห็นด้วยปานกลาง
- 2 หมายถึง เห็นด้วยน้อย
- 1 หมายถึง เห็นด้วยน้อยที่สุด

การสร้างเครื่องมือ

ผู้วิจัยสร้างเครื่องมือโดยดำเนินการสร้างตามลำดับขั้นตอนดังต่อไปนี้

1. ศึกษาเอกสารต่าง ๆ ที่เกี่ยวกับหลักสูตร ประกาศนียบัตรวิชาชีพพุทธศักราช 2530 (ฉบับปรับปรุง ครั้งที่ 1 พ.ศ. 2533) ประเภทวิชาคหกรรม

2. ศึกษาเอกสารงานวิจัยที่เกี่ยวข้องกับหลักสูตร ประกาศนียบัตรวิชาชีพพุทธศักราช 2530 (ฉบับปรับปรุง ครั้งที่ 1 พ.ศ. 2533) ประเภทวิชาคหกรรม

3. สร้างแบบสอบถามและปรับปรุงตามข้อบ่งชี้และเนื้อหาของหลักสูตร ได้ยึดหลักจากทฤษฎีของ Bloom โดยกำหนดพฤติกรรมการเรียนรู้ไว้ 3 ด้านคือ

3.1 ด้านความรู้ (Cognitive Domain) สอบถามความรู้ ความจำ ความเข้าใจ การนำไปใช้ในวิชาการต่าง ๆ ของหลักสูตร มีจำนวน 13 ข้อ

3.2 ด้านทักษะ (Psychomotor Domain) สอบถามด้านทักษะประสบการณ์ความสามารถในการปฏิบัติงาน มีจำนวน 9 ข้อ

3.3 ด้านเจตคติ (Affective Domain) สอบถามความพึงพอใจ มนุษย์สัมพันธ์ บุคลิกภาพ คุณสมบัติ ลักษณะนิสัย การประพฤติปฏิบัติ การตัดสินใจ ความศรัทธาต่ออาชีพ และความรับผิดชอบ จำนวน 16 ข้อ

การทดสอบคุณภาพเครื่องมือ

1. นำแบบสอบถามไปให้ผู้ทรงคุณวุฒิจำนวน 5 คน เพื่อตรวจสอบความเที่ยงตรงด้านเนื้อหา (Content Validity) เพื่อนำมาปรับปรุงแก้ไข คือ

- | | |
|-----------------------------|---|
| 1) นางจีระพันธ์ เสมาทอง | ผู้อำนวยการกองวิทยาลัยอาชีวศึกษา
กรมอาชีวศึกษา กระทรวงศึกษาธิการ |
| 2) นายประสิทธิ์ พร้อมมูล | ผู้อำนวยการกองวิทยาลัยเทคนิค
กรมอาชีวศึกษา กระทรวงศึกษาธิการ |
| 3) ดร.ศิริพรรณ ชุมชุม | ผู้อำนวยการกองแผนงาน ระดับ 8
กรมอาชีวศึกษา กระทรวงศึกษาธิการ |
| 4) นายธงชัย สุวัฒน์เมสินทร์ | หัวหน้าฝ่ายส่งเสริมการศึกษา ศน.7
หน่วยศึกษานิเทศก์ กรมอาชีวศึกษา
กระทรวงศึกษาธิการ |
| 5) ดร.อารีรัตน์ หิรัญโร | อาจารย์ 3 ระดับ 8 วิทยาลัยอาชีวศึกษา
เสาวภา สังกัดกองวิทยาลัย
อาชีวศึกษา กรมอาชีวศึกษา
กระทรวงศึกษาธิการ |

2. นำแบบสอบถามที่ผู้เชี่ยวชาญแก้ไข มาแก้ไขแล้วนำมาปรึกษาอาจารย์ที่ปรึกษาและแบบสอบถามที่ปรับปรุงแก้ไขแล้วนำไปทดลองใช้ (Try-out) กับนักเรียนระดับประกาศนียบัตรวิทยาลัยอาชีวศึกษาขอนแก่น จำนวน 30 คน เพื่อหาสัมประสิทธิ์ของความเชื่อมั่นของแบบสอบถามโดยใช้สูตร α - Coefficient ของ Cronbach ประกอบด้วย สาขาวิชาอาหารและโภชนาการ 10 คน สาขาวิชาผ้าและเครื่องแต่งกาย 10 คน สาขาวิชาคหกรรมศาสตร์ทั่วไป 10 คน ได้ผลการวิเคราะห์หาความเชื่อมั่นจากแบบสอบถาม 0.95

การเก็บรวบรวมข้อมูล

ผู้วิจัยดำเนินการเก็บรวบรวมข้อมูลดังนี้

1. ขอหนังสือจากหน่วยงานบัณฑิตศึกษาคณะครุศาสตร์อุตสาหกรรมสถาบันเทคโนโลยีพระจอมเกล้า เจ้าคุณทหารลาดกระบัง ถึง กรมอาชีวศึกษา เพื่อขออนุญาตกรมอาชีวศึกษาเก็บข้อมูลในสถานศึกษาที่ทำการวิจัย
2. ผู้วิจัยนำแบบสอบถาม พร้อมหนังสือนำของกรมอาชีวศึกษา ไปให้ผู้อำนวยการวิทยาลัยอาชีวศึกษา จำนวน 5 แห่ง เพื่อขออนุญาตเก็บข้อมูลการวิจัยด้วยตนเอง ในวันที่ 29 ธันวาคม พ.ศ. 2538
3. ผู้วิจัยขอรับแบบสอบถามคืนด้วยตนเอง แล้วจากวันที่นำไปมอบให้ 20 วัน คือ วันที่ 18 มกราคม 2539
4. แบบสอบถามที่ยังไม่ได้รับคืน ผู้วิจัยได้ติดตามขอรับคืนด้วยโทรศัพท์อีกในวันที่ 22 มกราคม 2539 ผลการรวบรวมแบบสอบถามจากกลุ่มประชากร จำนวน 392 ฉบับ ผู้วิจัยได้รับคืน จำนวน 392 ฉบับ คิดเป็นร้อยละ 100

การวิเคราะห์ข้อมูล

เมื่อได้รับแบบสอบถามคืนแล้ว จำนวน 392 ฉบับ ผู้วิจัยได้เสนอข้อมูลและวิเคราะห์ข้อมูลโดยใช้คอมพิวเตอร์ โปรแกรม SPSS/PC+ (Statistical Package for the Social Sciences/PCPIUS)

ตอนที่ 1 ข้อมูลสถานภาพผู้ตอบแบบสอบถามวิเคราะห์ด้วยการหาค่าร้อยละ แล้วมาแสดงในรูปตามราง และแปลผลด้วยการบรรยาย

ตอนที่ 2 ข้อมูลเกี่ยวกับความคิดเห็นที่มีต่อหลักสูตรประกาศนียบัตรวิชาชีพ ชั้นปีที่ 3 ประเภทวิชาคหกรรมและวิเคราะห์ด้วยการหาค่าเฉลี่ย (μ) และค่าเบี่ยงเบนมาตรฐาน (σ) แล้วนำเสนอในรูปตาราง

ตอนที่ 3 เปรียบเทียบความคิดเห็นนักเรียนระดับประกาศนียบัตรวิชาชีพ ชั้นปีที่ 3 ที่มีต่อหลักสูตรประเภทวิชาคหกรรมศาสตร์ในสาขาวิชาผ้าและเครื่องแต่งกาย สาขาวิชาอาหารและโภชนาการ และสาขาวิชาคหกรรมศาสตร์ทั่วไป

การแปลความหมายของข้อมูล

ใช้เกณฑ์ดังต่อไปนี้

ค่าเฉลี่ย	4.50 - 5.00	หมายถึง	เห็นด้วยมากที่สุด
ค่าเฉลี่ย	3.50 - 4.49	หมายถึง	เห็นด้วยมาก
ค่าเฉลี่ย	2.50 - 3.49	หมายถึง	เห็นด้วยปานกลาง
ค่าเฉลี่ย	1.50 - 2.49	หมายถึง	เห็นด้วยน้อย
ค่าเฉลี่ย	1.00 - 1.49	หมายถึง	เห็นด้วยน้อยที่สุด



เอกสารนี้เป็นเอกสารที่สงวนไว้สำหรับการใช้งานเพื่อการศึกษาเท่านั้น ไม่อนุญาตให้นำไปใช้ประโยชน์ด้านการค้า
ไม่ว่ากรณีใดๆทั้งสิ้น อีกทั้งห้ามมิให้ดัดแปลงเนื้อหา และต้องอ้างอิงถึงเจ้าของเอกสารทุกครั้งที่มีการนำไปใช้

บทที่ 4

ผลการวิเคราะห์ข้อมูล

ในการวิจัยครั้งนี้ มีวัตถุประสงค์

1. เพื่อศึกษาความคิดเห็นของนักเรียน ระดับประกาศนียบัตรชั้นปีที่ 3 ที่มีต่อหลักสูตรประกาศนียบัตรวิชาชีพ 2530 (ฉบับปรับปรุง ครั้งที่ 1 พ.ศ. 2533) ประเภทวิชาคหกรรม ในวิทยาลัยอาชีวศึกษา ภาคตะวันออกเฉียงเหนือ
2. เมื่อเปรียบเทียบความคิดเห็นของนักเรียน ระดับประกาศนียบัตรชั้นปีที่ 3 ที่มีต่อหลักสูตรประกาศนียบัตรวิชาชีพ 2530 (ฉบับปรับปรุง ครั้งที่ 1 พ.ศ. 2533) จำแนกตามตัวแปร สาขาวิชาคหกรรม คือ สาขาวิชาผ้าและเครื่องแต่งกาย สาขาวิชาอาหารและโภชนาการ และสาขาวิชาคหกรรมศาสตร์ทั่วไป

การวิเคราะห์ข้อมูลและการแปลผลการวิเคราะห์ข้อมูล ผู้วิจัยเสนอผลการวิเคราะห์ข้อมูล โดยแบ่งเป็น 3 ตอน ดังต่อไปนี้ คือ

ตอนที่ 1 ข้อมูลทั่วไปของผู้ตอบแบบสอบถาม

ตอนที่ 2 ความคิดเห็นของนักเรียนที่มีต่อหลักสูตรประกาศนียบัตรวิชาชีพ 2530(ฉบับปรับปรุง ครั้งที่ 1 พ.ศ. 2533) ประเภทวิชาคหกรรม ในวิทยาลัยอาชีวศึกษา ภาคตะวันออกเฉียงเหนือ ในด้านความรู้ ทักษะ และเจตคติ

ตอนที่ 3 เปรียบเทียบความคิดเห็นของนักเรียนที่มีต่อหลักสูตรประกาศนียบัตรวิชาชีพ 2530 (ฉบับปรับปรุง ครั้งที่ 1 พ.ศ. 2533) ประเภทวิชาคหกรรม ในวิทยาลัยอาชีวศึกษา ภาคตะวันออกเฉียงเหนือ แยกตามสาขาวิชาผ้าและเครื่องแต่งกาย สาขาวิชาอาหารและโภชนาการ และสาขาวิชาคหกรรมศาสตร์ทั่วไป ในด้านความรู้ ทักษะและเจตคติ

ตอนที่ 1 ข้อมูลทั่วไปของผู้ตอบแบบสอบถาม ประกาศนียบัตรวิชาชีพ ชั้นปีที่ 3

สถานภาพของผู้ตอบแบบสอบถาม เป็นนักเรียนระดับประกาศนียบัตรวิชาชีพ ชั้นปีที่ 3 ที่เรียนหลักสูตร ปวช. (ฉบับปรับปรุง ครั้งที่ 1 พ.ศ. 2533) ประเภทวิชาคหกรรม สาขาวิชาผ้าและเครื่องแต่งกาย สาขาวิชาอาหารและโภชนาการ และสาขาวิชาคหกรรมศาสตร์ทั่วไป ในปีการศึกษา 2538 ของวิทยาลัยอาชีวศึกษา ภาคตะวันออกเฉียงเหนือ ซึ่งสามารถนำเสนอผลในรูปของตารางได้ดังนี้

ตารางที่ 4
แสดงจำนวนและค่าร้อยละของนักเรียนหลักสูตรประกาศนียบัตรวิชาชีพ ชั้นปีที่ 3
ประเภทวิชาคหกรรม จำแนกตามเพศ

นักเรียนหลักสูตร ปวช. ประเภท วิชาคหกรรม	จำนวน (คน)	ร้อยละ
ชาย	9	2.3
หญิง	383	97.7
รวม	392	100.0

ตารางที่ 4 แสดงว่านักเรียนหลักสูตร ประกาศนียบัตรวิชาชีพ ชั้นปีที่ 3 ที่ตอบแบบสอบถาม เป็นเพศหญิงมากกว่าเพศชาย โดยเพศหญิงมีจำนวน 383 คน คิดเป็นร้อยละ 97.7 และเพศชาย มีจำนวนเพียง 9 คน

ตารางที่ 5
แสดงจำนวนและค่าร้อยละของนักเรียนหลักสูตรประกาศนียบัตรวิชาชีพ ชั้นปีที่ 3
ประเภทวิชาคหกรรม จำแนกตามอายุ

นักเรียนหลักสูตร ปวช. ประเภท วิชาคหกรรม	จำนวน (คน)	ร้อยละ
อายุต่ำกว่า 16 ปี	8	2.0
อายุ 16 - 18 ปี	259	66.1
อายุ 18 ปีขึ้นไป	125	31.9
รวม	392	100.0

ตารางที่ 5 แสดงว่านักเรียนหลักสูตร ประกาศนียบัตรวิชาชีพ ชั้นปีที่ 3 ที่ตอบแบบสอบถาม อายุระหว่าง 16-18 ปี มีจำนวนมากที่สุด จำนวน 259 คน คิดเป็นร้อยละ 66.1 รองลงมาได้แก่ ผู้มีอายุ 18 ปีขึ้นไป จำนวน 125 คน คิดเป็นร้อยละ 31.9 และอายุต่ำกว่า 16 ปี มีจำนวนน้อยที่สุด มีจำนวนเพียง 8 คน

ตารางที่ 6
แสดงจำนวนและค่าร้อยละของนักเรียนหลักสูตรประกาศนียบัตรวิชาชีพ ชั้นปีที่ 3
ประเภทวิชาคหกรรม จำแนกตามสาขาวิชา

นักเรียนหลักสูตร ปวช. ประเภท วิชาคหกรรม	จำนวน (คน)	ร้อยละ
สาขาวิชาผ้าและเครื่องแต่งกาย	114	29.1
สาขาวิชาอาหารและโภชนาการ	126	32.1
สาขาวิชาคหกรรมศาสตร์ทั่วไป	152	38.8
รวม	392	100.0

ตารางที่ 6 แสดงว่านักเรียนหลักสูตร ประกาศนียบัตรวิชาชีพ ประเภทคหกรรมสถานศึกษาวิทยาลัยอาชีวศึกษา ภาคตะวันออกเฉียงเหนือ ที่ตอบแบบสอบถามทั้งหมด 392 คน ของวิทยาลัยอาชีวศึกษา 5 แห่ง สาขาวิชาที่มีผู้เรียนมากที่สุด คือ สาขาวิชาคหกรรมศาสตร์ทั่วไป มีจำนวน 152 คน คิดเป็นร้อยละ 38.8 รองลงมาได้แก่ สาขาวิชาอาหารและโภชนาการ มีจำนวน 126 คน คิดเป็นร้อยละ 32.1 และสาขาวิชาที่มีผู้เรียนน้อยที่สุด คือ สาขาวิชาผ้าและเครื่องแต่งกาย มีจำนวน 114 คน คิดเป็นร้อยละ 29.1

ตารางที่ 7
แสดงจำนวนและค่าร้อยละของนักเรียนหลักสูตรประกาศนียบัตรวิชาชีพ ชั้นปีที่ 3
ประเภทวิชาคหกรรม จำแนกตามเหตุผลการเลือกเรียน

นักเรียนหลักสูตร ปวช. ประเภท วิชาคหกรรม	จำนวน (คน)	ร้อยละ
มีความถนัดและสนใจ	249	63.5
ผู้ปกครองเลือกให้	27	6.9
สอบเข้าเรียนได้	116	29.6
รวม	392	100.0

ตารางที่ 7 แสดงว่านักเรียนหลักสูตร ประกาศนียบัตรวิชาชีพ พ.ศ. 2530 (ฉบับปรับปรุง ครั้งที่ 1 พ.ศ. 2533) ประเภทวิชาคหกรรม เข้าเรียนตามสาขาวิชาผ้าและเครื่องแต่งกาย สาขาวิชาอาหารและโภชนาการ และสาขาวิชาคหกรรมศาสตร์ทั่วไป มีความถนัดและสนใจ มีจำนวนมากที่สุด คือ 249 คน คิดเป็นร้อยละ 63.5 รองลงมาได้แก่ สอบเข้าเรียนได้มีจำนวน 116 คน คิดเป็นร้อยละ 29.6 และน้อยที่สุด ผู้ปกครองเลือกให้มีจำนวน 27 คน คิดเป็นร้อยละ 6.9

ตอนที่ 2 ความคิดเห็นของนักเรียน ที่มีต่อหลักสูตรประกาศนียบัตรวิชาชีพ พ.ศ. 2530 (ฉบับปรับปรุงครั้งที่ 1 พ.ศ. 2533) ประเภทวิชาคหกรรม สาขาวิชาผ้าและเครื่องแต่งกาย สาขาวิชาอาหารและโภชนาการ สาขาคหกรรมศาสตร์ทั่วไป ในสถานศึกษาสังกัด อาชีวศึกษา ภาคตะวันออกเฉียงเหนือ ในด้านความรู้ ทักษะ และเจตคติ

เอกสารนี้เป็นเอกสารที่สงวนไว้สำหรับการใช้งานเพื่อการศึกษาเท่านั้น ไม่อนุญาตให้นำไปใช้ประโยชน์ด้านการค้า ไม่ว่าจะกรณีใดๆทั้งสิ้น อีกทั้งห้ามมิให้ดัดแปลงเนื้อหา และต้องอ้างอิงถึงเจ้าของเอกสารทุกครั้งที่มีการนำไปใช้

ตารางที่ 8

แสดงค่าเฉลี่ย ค่าเบี่ยงเบนมาตรฐาน ของความคิดเห็นของนักเรียนที่มีต่อหลักสูตร
ประกาศนียบัตรวิชาชีพ ชั้นปีที่ 3 พ.ศ. 2530 (ฉบับปรับปรุง ครั้งที่ 1
พ.ศ. 2533) ประเภทวิชาคหกรรม ประเภทด้านความรู้

ด้านความรู้	N = 392			
	ค่าเฉลี่ย (μ)	ค่าเบี่ยงเบน มาตรฐาน (σ)	ระดับความ คิดเห็น	ลำดับที่
1. ความรู้ที่ได้รับจากหลักสูตร สามารถนำไปเป็นแนวทาง ในการ ประกอบอาชีพได้	4.18	0.82	มาก	1
2. หลักสูตรเปิดโอกาสให้เลือกเรียน ตามความถนัด	4.01	0.91	มาก	5
3. ความรู้ที่ได้รับมีความสอดคล้องกับ ความต้องการของตลาดแรงงาน	3.62	0.85	มาก	11
4. ความรู้ที่ได้รับสอดคล้องกับภาวะ เศรษฐกิจและสังคม	3.62	0.88	มาก	12
5. หลักสูตรมีการฝึกงานฝีมือจนเกิด สามารถนำไปประกอบอาชีพได้	4.07	0.86	มาก	3

เอกสารนี้เป็นเอกสารที่สงวนไว้สำหรับการใช้งานเพื่อการศึกษาเท่านั้น ไม่อนุญาตให้นำไปใช้ประโยชน์ด้านการค้า
ไม่ว่ากรณีใดๆทั้งสิ้น อีกทั้งห้ามมิให้ตัดแปลงเนื้อหา และต้องอ้างอิงถึงเจ้าของเอกสารทุกครั้งที่มีการนำไปใช้

ตารางที่ 8 (ต่อ)

ด้านความรู้	N = 392			
	ค่าเฉลี่ย (μ)	ค่าเบี่ยงเบน มาตรฐาน (σ)	ระดับความ คิดเห็น	ลำดับที่
6. หลักสูตรสามารถทำให้เป็นผู้ บริการที่ดีที่สุดได้	3.88	0.83	มาก	7
7. หลักสูตรสามารถทำให้เป็นผู้ บริโภคที่ดีที่สุดได้	4.04	0.78	มาก	4
8. หลักสูตรฝึกให้มีความคิดสร้าง สรรค์ในการทำงานเมื่อจบการ ศึกษาไปแล้ว	4.09	0.80	มาก	2
9. หลักสูตรสามารถปรับปรุงตนเอง ให้มีบุคลิกภาพที่ดีที่สุดได้	3.85	0.76	มาก	9
10. หลักสูตรทำให้เป็นผู้มี มนุษยสัมพันธ์ดี	3.87	0.76	มาก	8
11. หลักสูตรทำให้สามารถศึกษา ค้นคว้าด้วยตนเองได้	3.85	0.80	มาก	10
12. หลักสูตรฝึกให้มีความเคารพใน สิทธิหน้าที่ของตน	3.92	0.80	มาก	6
13. หลักสูตรทำให้เข้าใจในปัญหา เศรษฐกิจ สังคมและการเมือง	3.54	0.89	มาก	13
รวม	3.89	0.53	มาก	

ตารางที่ 8 ในภาพรวมพบว่า ในด้านความรู้ นักเรียนระดับประกาศนียบัตรวิชาชีพ ชั้นปีที่ 3 มีความคิดเห็นต่อหลักสูตรประกาศนียบัตรวิชาชีพ ประเภทวิชาคหกรรม พ.ศ. 2530 (ฉบับปรับปรุง ครั้งที่ 1 พ.ศ. 2533) เห็นด้วยในระดับมาก มีค่าเฉลี่ยเท่ากับ 3.89 เอกสารนี้เป็นเอกสารที่สงวนไว้สำหรับการใช้งานเพื่อการศึกษาเท่านั้น ไม่อนุญาตให้นำไปใช้ประโยชน์ด้านการค้า ไม่ว่ากรณีใดๆทั้งสิ้น อีกทั้งห้ามมิให้ดัดแปลงเนื้อหา และต้องอ้างอิงถึงเจ้าของเอกสารทุกครั้งที่มีการนำไปใช้

เมื่อพิจารณาเป็นรายข้อ พบว่านักเรียนหลักสูตรประกาศนียบัตรวิชาชีพ มีความคิดเห็นต่อหลักสูตรในด้านความรู้อยู่ในระดับมากทุกข้อ โดยเรียงลำดับจากค่าเฉลี่ยมากอันดับแรก ไปหาค่าเฉลี่ยมากอันดับสุดท้าย ได้แก่

ข้อ 1. ความรู้ที่ได้รับจากหลักสูตร สามารถนำไปเป็นแนวทางในการประกอบอาชีพได้ มีค่าเฉลี่ย 4.18 และค่าเบี่ยงเบนมาตรฐาน 0.82

ข้อ 8. หลักสูตรฝึกให้มีความคิดสร้างสรรค์ ในการทำงาน เมื่อจบการศึกษาไปแล้ว มีค่าเฉลี่ย 4.09 และค่าเบี่ยงเบนมาตรฐาน 0.80

ข้อ 5. หลักสูตรมีการฝึกงานฝีมือ จนเกิดทักษะสามารถนำไปประกอบอาชีพได้ มีค่าเฉลี่ย 4.07 และค่าเบี่ยงเบนมาตรฐาน 0.86

ข้อ 7. หลักสูตรสามารถทำให้เป็นผู้บริโภคที่ดีได้ มีค่าเฉลี่ย 4.04 และค่าเบี่ยงเบนมาตรฐาน 0.78

ข้อ 8. หลักสูตรเปิดโอกาสให้เลือกเรียนตามความถนัด มีค่าเฉลี่ย 4.01 และค่าเบี่ยงเบนมาตรฐาน 0.91

ข้อ 12. หลักสูตรฝึกให้มีความเคารพในสิทธิหน้าที่ของตน มีค่าเฉลี่ย 3.92 และค่าเบี่ยงเบนมาตรฐาน 0.80

ข้อ 6. หลักสูตรสามารถทำให้เป็นผู้บริการที่ดีได้ มีค่าเฉลี่ย 3.88 และค่าเบี่ยงเบนมาตรฐาน 0.83

ข้อ 10. หลักสูตรสามารถทำให้เป็นผู้มีมนุษยสัมพันธ์ดี มีค่าเฉลี่ย 3.87 และค่าเบี่ยงเบนมาตรฐาน 0.76

ข้อ 9. หลักสูตรสามารถปรับปรุงตนเองให้มีบุคลิกภาพที่ดีได้ มีค่าเฉลี่ย 3.85 และค่าเบี่ยงเบนมาตรฐาน 0.76

ข้อ 11. หลักสูตรทำให้สามารถศึกษาค้นคว้าด้วยตนเองได้ มีค่าเฉลี่ย 3.85 และค่าเบี่ยงเบนมาตรฐาน 0.80

ข้อ 3. ความรู้ที่ได้รับมีความสอดคล้องกับความต้องการของตลาดแรงงาน มีค่าเฉลี่ย 3.62 และค่าเบี่ยงเบนมาตรฐาน 0.85

ข้อ 4. ความรู้ที่ได้รับสอดคล้องกับภาวะเศรษฐกิจและสังคม มีค่าเฉลี่ย 3.62 และค่าเบี่ยงเบนมาตรฐาน 0.88

ความคิดเห็นที่เห็นด้วยมาก ในด้านความรู้อันดับสุดท้าย คือ

ข้อ 13. หลักสูตรทำให้เข้าใจในปัญหาเศรษฐกิจ สังคม และการเมือง มีค่าเฉลี่ย 3.54 ค่าเบี่ยงเบนมาตรฐาน 0.89

ตารางที่ 9

แสดงค่าเฉลี่ย ค่าเบี่ยงเบนมาตรฐาน ของความคิดเห็นของนักเรียนที่มีต่อหลักสูตร
ประกาศนียบัตรวิชาชีพ ชั้นปีที่ 3 พ.ศ. 2530 (ฉบับปรับปรุง ครั้งที่ 1
พ.ศ. 2533) ประเภทวิชาคหกรรม ประเภทด้านทักษะ

ด้านทักษะ	N = 392			
	ค่าเฉลี่ย (μ)	ค่าเบี่ยงเบน มาตรฐาน (σ)	ระดับความ คิดเห็น	ลำดับที่
1. การฝึกทักษะสามารถนำไปเป็น แนวทางในการใช้ประกอบอาชีพ เมื่อจบการศึกษาได้	4.15	0.78	มาก	1
2. การฝึกทักษะเป็นที่ต้องการของ ตลาดแรงงาน	3.75	0.88	มาก	9
3. การฝึกทักษะในภาคปฏิบัติสอดคล้องกับภาคทฤษฎี	3.76	0.85	มาก	8
4. ทักษะในการเรียนรู้ทำให้ผู้เรียนมี ความกระตือรือร้นอยู่เสมอ	3.80	0.88	มาก	7
5. ทักษะที่ได้รับจากการเรียนรู้ทำให้ เกิดความเชื่อมั่นในการที่จะออกไป ทำงานต่อไป	3.82	0.90	มาก	6
6. ฝึกทักษะในการอยู่ร่วมกับผู้อื่น	3.94	0.81	มาก	4
7. ฝึกทักษะเป็นผู้นำที่ดี	3.87	0.84	มาก	5

เอกสารนี้เป็นเอกสารที่สงวนไว้สำหรับการใช้งานเพื่อการศึกษาเท่านั้น ไม่อนุญาตให้นำไปใช้ประโยชน์ด้านการค้า
ไม่ว่ากรณีใดๆทั้งสิ้น อีกทั้งห้ามมิให้ดัดแปลงเนื้อหา และต้องอ้างอิงถึงเจ้าของเอกสารทุกครั้งที่มีการนำไปใช้

ตารางที่ 9 (ต่อ)

ด้านทักษะ	N = 392			
	ค่าเฉลี่ย (μ)	ค่าเบี่ยงเบน มาตรฐาน (σ)	ระดับความ คิดเห็น	ลำดับที่
8. ฝึกทักษะให้เป็นคนที่มีความอดทน และมีความเสียสละ	4.01	0.86	มาก	2
9. ทักษะที่ได้รับทำให้สามารถปรับตัว รับความรู้ใหม่ที่ทันสมัยได้	3.99	0.78	มาก	3
รวม	3.90	0.60	มาก	

ตารางที่ 9 ในภาพรวมพบว่า ในด้านทักษะนักเรียนระดับประกาศนียบัตรวิชาชีพ
ชั้นปีที่ 3 มีความคิดเห็นต่อหลักสูตรประกาศนียบัตรวิชาชีพ ประเภทวิชาคหกรรม พ.ศ. 2530
(ฉบับปรับปรุง ครั้งที่ 1 พ.ศ. 2533) เห็นด้วยในระดับมากมีค่าเฉลี่ยเท่ากับ 3.90

เมื่อพิจารณาเป็นรายข้อ พบว่านักเรียนหลักสูตรประกาศนียบัตรวิชาชีพ มีความคิด
เห็นต่อหลักสูตรในด้านทักษะอยู่ในระดับมากทุกข้อ โดยเรียงลำดับจากค่าเฉลี่ยมากอันดับแรก
ไปหาค่าเฉลี่ยมากอันดับสุดท้าย ได้แก่

ข้อ 1. การฝึกทักษะสามารถนำไปเป็นแนวทาง ในการใช้ประกอบอาชีพเมื่อจบการ
ศึกษาได้ มีค่าเฉลี่ย 4.15 และค่าเบี่ยงเบนมาตรฐาน 0.78

ข้อ 8. ฝึกทักษะให้เป็นคนที่มีความอดทน และมีความเสียสละ มีค่าเฉลี่ย 4.01
และค่าเบี่ยงเบนมาตรฐาน 0.86

ข้อ 9. ทักษะที่ได้รับทำให้สามารถปรับตัวรับความรู้ใหม่ที่ทันสมัยได้ มีค่าเฉลี่ย
3.99 และค่าเบี่ยงเบนมาตรฐาน 0.78

ข้อ 6. ฝึกทักษะในการอยู่ร่วมกับผู้อื่น มีค่าเฉลี่ย 3.94 และค่าเบี่ยงเบนมาตร
ฐาน 0.81

ข้อ 7. ฝึกทักษะเป็นผู้นำที่ดี มีค่าเฉลี่ย 3.87 และค่าเบี่ยงเบนมาตรฐาน 0.84

ข้อ 5. ทักษะที่ได้รับจากการเรียนรู้ ทำให้เกิดความเชื่อมั่นในการที่จะออกไป
ทำงานต่อไป มีค่าเฉลี่ย 3.82 และค่าเบี่ยงเบนมาตรฐาน 0.90

เอกสารนี้เป็นเอกสารที่สงวนลิขสิทธิ์สงวนเพื่อใช้ภายในเท่านั้น อนุญาตให้นำไปใช้ประโยชน์ด้านการค้า

ไม่ว่ากรณีใดๆทั้งสิ้น อีกทั้งห้ามมิให้ดัดแปลงเนื้อหา และต้องอ้างอิงถึงเจ้าของเอกสารทุกครั้งที่มีการนำไปใช้

ข้อ 4. ทักษะในการเรียนรู้ทำให้ผู้เรียนมีความกระตือรือร้นอยู่เสมอ มีค่าเฉลี่ย 3.80 และค่าเบี่ยงเบนมาตรฐาน 0.88

ข้อ 3. การฝึกทักษะในภาคปฏิบัติสอดคล้องกับภาคทฤษฎี มีค่าเฉลี่ย 3.76 และค่าเบี่ยงเบนมาตรฐาน 0.85

ความคิดเห็นที่เห็นด้วยมาก ในด้านทักษะอันดับสุดท้าย คือ

ข้อ 2. การฝึกทักษะเป็นที่ต้องการของตลาดแรงงาน มีค่าเฉลี่ย 3.75 และค่าเบี่ยงเบนมาตรฐาน 0.88



เอกสารนี้เป็นเอกสารที่สงวนไว้สำหรับการใช้งานเพื่อการศึกษาเท่านั้น ไม่อนุญาตให้นำไปใช้ประโยชน์ด้านการค้า
ไม่ว่ากรณีใดๆทั้งสิ้น อีกทั้งห้ามมิให้ตัดแปลงเนื้อหา และต้องอ้างอิงถึงเจ้าของเอกสารทุกครั้งที่มีการนำไปใช้

ตารางที่ 10

แสดงค่าเฉลี่ย ค่าเบี่ยงเบนมาตรฐาน ของความคิดเห็นของนักเรียนที่มีต่อหลักสูตร
ประกาศนียบัตรวิชาชีพ ชั้นปีที่ 3 พ.ศ. 2530 (ฉบับปรับปรุง ครั้งที่ 1
พ.ศ. 2533) ประเภทวิชาคหกรรม ประเภทด้านเจตคติ

ด้านเจตคติ	N = 392			
	ค่าเฉลี่ย (μ)	ค่าเบี่ยงเบน มาตรฐาน (σ)	ระดับความ คิดเห็น	ลำดับที่
1. วิชาคหกรรมเมื่อจบการศึกษาแล้ว สามารถประกอบอาชีพตามที่เรียน มาได้	4.06	0.88	มาก	1
2. ได้รับความชำนาญและ ประสบการณ์มากขึ้น	4.02	0.77	มาก	3
3. เมื่อจบการศึกษาแล้ว เกิดความ มั่นใจ ในการทำงานมากขึ้น	3.78	0.81	มาก	14
4. เมื่อไปทำงานทำให้มีประสบการณ์ ในการปรับตัวให้เข้ากับเพื่อนร่วม งาน ตลอดจนผู้บังคับบัญชา	3.93	0.83	มาก	8
5. มีความภาคภูมิใจในวิชาชีพที่เรียน	3.93	0.95	มาก	9
6. ชำนาญตัดลिनใจถูกที่เลือกเรียน วิชาคหกรรม	3.69	1.07	มาก	16
7. งานด้านวิชาคหกรรมทำให้ข้าพเจ้า มีรายได้ดี	3.85	0.92	มาก	12
8. งานด้านวิชาคหกรรมเป็นงานที่มี เกียรติ	3.84	0.85	มาก	13

เอกสารนี้เป็นเอกสารที่สงวนไว้สำหรับการใช้งานเพื่อการศึกษาเท่านั้น ไม่อนุญาตให้นำไปใช้ประโยชน์ด้านการค้า
ไม่ว่ากรณีใดๆทั้งสิ้น อีกทั้งห้ามมิให้ดัดแปลงเนื้อหา และต้องอ้างอิงถึงเจ้าของเอกสารทุกครั้งที่มีการนำไปใช้

ตารางที่ 10 (ต่อ)

ด้านเจตคติ	N = 392			
	ค่าเฉลี่ย (μ)	ค่าเบี่ยงเบน มาตรฐาน (σ)	ระดับความ คิดเห็น	ลำดับที่
9. วิชาคหกรรมทำให้ข้าพเจ้าเป็นคน ตรงต่อเวลา	3.74	0.91	มาก	15
10. งานด้านวิชาคหกรรมทำให้มี โอกาสได้พบปะและเปลี่ยนความ คิดเห็นกับเพื่อนร่วมงาน	3.87	0.87	มาก	11
11. เป็นการเรียนที่ต้องฝึกการปฏิบัติ งานตามระเบียบข้อบังคับของ หน่วยงาน	3.94	0.83	มาก	7
12. เป็นงานที่ต้องช่วยเหลือซึ่งกันและ กัน	4.06	0.86	มาก	1
13. มีการยอมรับฟังความเห็นของ เพื่อนร่วมงาน	3.98	0.84	มาก	5
14. ทำให้มีความรู้สึกที่ดีต่อเพื่อน ร่วมงาน	4.02	0.77	มาก	3
15. เมื่อเรียนแล้วสามารถปรับตัวเข้า กับสภาพแวดล้อมได้	3.91	0.85	มาก	10
16. เพื่อนร่วมงานกล่าวว่า ท่านเป็นผู้ มีมนุษยสัมพันธ์ดี	3.97	0.85	มาก	6
รวม	3.91	0.59	มาก	

เอกสารนี้เป็นเอกสารที่สงวนไว้สำหรับการใช้งานเพื่อการศึกษาเท่านั้น ไม่อนุญาตให้นำไปใช้ประโยชน์ด้านการค้า
ไม่ว่ากรณีใดๆทั้งสิ้น อีกทั้งห้ามมิให้ดัดแปลงเนื้อหา และต้องอ้างอิงถึงเจ้าของเอกสารทุกครั้งที่มีการนำไปใช้

ตารางที่ 10 ในภาพรวมพบว่า ในด้านเจตคตินักเรียนระดับประกาศนียบัตรวิชาชีพ ชั้นปีที่ 3 มีความคิดเห็นต่อหลักสูตรประกาศนียบัตรวิชาชีพ ประเภทวิชาคหกรรม พ.ศ. 2530 (ฉบับปรับปรุง ครั้งที่ 1 พ.ศ. 2533) เห็นด้วยในระดับมาก มีค่าเฉลี่ยเท่ากับ 3.91

เมื่อพิจารณาเป็นรายข้อ พบว่า นักเรียนหลักสูตรประกาศนียบัตรวิชาชีพ มีความคิดเห็นต่อหลักสูตรในด้านเจตคติอยู่ในระดับมากทุกข้อ โดยเรียงลำดับจากค่าเฉลี่ยมากอันดับแรก ไปหาค่าเฉลี่ยมากอันดับสุดท้าย ได้แก่

ข้อ 12. วิชาคหกรรม เมื่อจบการศึกษาแล้ว สามารถประกอบอาชีพตามที่เรียนมาได้ มีค่าเฉลี่ย 4.06 และค่าเบี่ยงเบนมาตรฐาน 0.88

ข้อ 1. เป็นงานที่ต้องช่วยเหลือซึ่งกันและกัน มีค่าเฉลี่ย 4.06 และค่าเบี่ยงเบนมาตรฐาน 0.86

ข้อ 2. ได้รับความชำนาญและประสบการณ์มากขึ้น มีค่าเฉลี่ย 4.02 และค่าเบี่ยงเบนมาตรฐาน 0.77

ข้อ 14. ทำให้มีความรู้สึกที่ดีต่อเพื่อนร่วมงาน มีค่าเฉลี่ย 4.02 และค่าเบี่ยงเบนมาตรฐาน 0.77

ข้อ 13. มีการยอมรับฟังความคิดเห็นของเพื่อนร่วมงาน มีค่าเฉลี่ย 3.98 และค่าเบี่ยงเบนมาตรฐาน 0.84

ข้อ 16. เพื่อนร่วมงานกล่าวว่าท่านเป็นผู้มีมนุษยสัมพันธ์ดี มีค่าเฉลี่ย 3.97 และค่าเบี่ยงเบนมาตรฐาน 0.85

ข้อ 11. เป็นการเรียนรู้ที่ต้องฝึกการปฏิบัติงานตามระเบียบข้อบังคับของหน่วยงาน มีค่าเฉลี่ย 3.94 และค่าเบี่ยงเบนมาตรฐาน 0.83

ข้อ 4. เมื่อไปทำงานทำให้มีประสบการณ์ ในการปรับตัวให้เข้ากับเพื่อนร่วมงาน ตลอดจนผู้บังคับบัญชา มีค่าเฉลี่ย 3.93 และค่าเบี่ยงเบนมาตรฐาน 0.83

ข้อ 5. มีความภาคภูมิใจในวิชาชีพที่เรียน มีค่าเฉลี่ย 3.93 และค่าเบี่ยงเบนมาตรฐาน 0.95

ข้อ 15. เมื่อเรียนแล้วสามารถปรับตัวเข้ากับสภาพแวดล้อมได้ มีค่าเฉลี่ย 3.91 มีค่าเบี่ยงเบนมาตรฐาน 0.85

ข้อ 10. งานด้านวิชาคหกรรมทำให้มีโอกาสได้พบปะ และเปลี่ยนความคิดเห็นกับเพื่อนร่วมงาน มีค่าเฉลี่ย 3.87 และค่าเบี่ยงเบนมาตรฐาน 0.87

ข้อ 9. งานด้านวิชาคหกรรมทำให้ข้าพเจ้ามีรายได้ดี มีค่าเฉลี่ย 3.85 และค่าเบี่ยงเบนมาตรฐาน 0.92

ข้อ 8. งานด้านวิชาคหกรรมเป็นงานที่มีเกียรติ มีค่าเฉลี่ย 3.84 และค่าเบี่ยงเบนมาตรฐาน 0.85

ข้อ 3. เมื่อจบการศึกษาแล้ว เกิดความมั่นใจในการทำงานมากขึ้น มีค่าเฉลี่ย 3.78 และค่าเบี่ยงเบนมาตรฐาน 0.81

งานเพื่อการศึกษาเท่านั้น ไม่นุญาตให้นำไปใช้ประโยชน์ด้านการค้า ไม่ว่าจะกรณีใดๆทั้งสิ้น อีกทั้งห้ามมิให้ดัดแปลงเนื้อหา และต้องอ้างอิงถึงเจ้าของเอกสารทุกครั้งที่มีการนำไปใช้

ข้อ 9. วิชาคหกรรมทำให้ข้าพเจ้าเป็นคนตรงเวลา มีค่าเฉลี่ย 3.74 และค่าเบี่ยงเบนมาตรฐาน 0.91

ความคิดเห็นที่เห็นด้วยมาก ในด้านเจตคติอันดีสุดท้าย คือ

ข้อ 6. ข้าพเจ้าตัดสินใจเลือกเรียนวิชาคหกรรม มีค่าเฉลี่ย 3.69 ค่าเบี่ยงเบนมาตรฐาน 1.07



เอกสารนี้เป็นเอกสารที่สงวนไว้สำหรับการใช้งานเพื่อการศึกษาเท่านั้น ไม่อนุญาตให้นำไปใช้ประโยชน์ด้านการค้า
ไม่ว่ากรณีใดๆทั้งสิ้น อีกทั้งห้ามมิให้ตัดแปลงเนื้อหา และต้องอ้างอิงถึงเจ้าของเอกสารทุกครั้งที่มีการนำไปใช้

ตารางที่ 11

แสดงค่าเฉลี่ยความคิดเห็นของนักเรียนที่มีต่อหลักสูตร ประกาศนียบัตรวิชาชีพ
พ.ศ. 2530 (ฉบับปรับปรุง ครั้งที่ 1 พ.ศ. 2533) ประเภทวิชาคหกรรม
ด้านความรู้ ด้านทักษะ และด้านเจตคติ

ความคิดเห็นของนักเรียนที่มีต่อ หลักสูตร ปวช. ประเภทวิชาคหกรรม	ค่าเฉลี่ย (μ)	ค่าเบี่ยงเบน มาตรฐาน (σ)	ระดับความ คิดเห็น	ลำดับที่
1. ด้านความรู้	3.89	0.53	มาก	3
2. ด้านทักษะ	3.90	0.60	มาก	2
3. ด้านเจตคติ	3.91	0.59	มาก	1

ตารางที่ 11 แสดงว่านักเรียนระดับประกาศนียบัตรวิชาชีพ ชั้นปีที่ 3 ประเภท
วิชา คหกรรม มีความคิดเห็นด้านเจตคติต่อหลักสูตรในระดับมากมีค่าเฉลี่ย 3.91 มีความคิด
เห็นด้านทักษะต่อหลักสูตร ในระดับมากรองลงมามีค่าเฉลี่ย 3.90 และมีความคิดเห็นด้านเจต
คติ ต่อหลักสูตรในระดับมากอันดับสุดท้าย มีค่าเฉลี่ย 3.89

ตอนที่ 3 การวิเคราะห์เปรียบเทียบความคิดเห็น ของนักเรียนที่มีต่อหลักสูตร
ประกาศนียบัตรวิชาชีพ พ.ศ. 2530 (ฉบับปรับปรุง ครั้งที่ 1 พ.ศ. 2533)
ประเภทวิชาคหกรรมแยกตามสาขาวิชาผ้าและเครื่องแต่งกายสาขาวิชา
อาหารและโภชนาการ และสาขาวิชาคหกรรมศาสตร์ ในด้านความรู้ ทักษะ
และเจตคติ

ตารางที่ 12

เปรียบเทียบความคิดเห็นของนักเรียนระดับ ประกาศนียบัตรวิชาชีพ ชั้นปีที่ 3 ประเภท
วิชาคหกรรมระหว่างสาขาวิชาผ้าและเครื่องแต่งกาย สาขาวิชาอาหาร
และโภชนาการและสาขาวิชาคหกรรมศาสตร์ทั่วไป

ด้านความรู้	ผ้า N = 114			อาหาร N = 126			คหกรรมศาสตร์ทั่วไป N = 152		
	μ	σ	ระดับ ความ คิด เห็น	μ	σ	ระดับ ความ คิดเห็น	μ	σ	ระดับ ความ คิดเห็น
1. ความรู้ที่ได้รับจากหลักสูตรสามารถนำไปเป็นแนวทางในการประกอบอาชีพได้	4.21	0.84	มาก	4.21	0.84	มาก	4.21	0.84	มาก
2. หลักสูตรเปิดโอกาสให้เลือกตามความถนัด	4.17	0.91	มาก	4.16	0.75	มาก	3.77	0.98	มาก
3. ความรู้ที่ได้รับมีความสอดคล้องกับความต้องการของตลาดแรงงาน	3.72	0.79	มาก	3.70	0.83	มาก	3.48	0.89	มาก
4. ความรู้ที่ได้รับสอดคล้องกับภาวะเศรษฐกิจและสังคม	3.75	0.88	มาก	3.66	0.83	มาก	3.50	0.89	มาก
5. หลักสูตรมีการฝึกงานฝีมือจนเกิดทักษะ สามารถนำไปประกอบอาชีพได้	4.14	0.90	มาก	4.21	0.83	มาก	3.90	0.82	มาก
6. หลักสูตรสามารถทำให้เป็นผู้บริการที่ดีได้	3.96	0.79	มาก	3.99	0.83	มาก	3.73	0.83	มาก
7. หลักสูตรสามารถทำให้เป็นผู้บริโภคที่ดีได้	4.07	0.77	มาก	4.27	0.71	มาก	3.82	0.80	มาก
8. หลักสูตรฝึกให้มีความคิดสร้างสรรค์ในการทำงานเมื่อจบการศึกษาไปแล้ว	4.14	0.79	มาก	4.20	0.81	มาก	3.96	0.80	มาก
9. หลักสูตรสามารถปรับปรุงตนเองให้มีบุคลิกภาพที่ดีได้	3.97	0.80	มาก	3.95	0.73	มาก	3.69	0.73	มาก
9. หลักสูตรสามารถปรับปรุงตนเองให้มีบุคลิกภาพที่ดีได้	3.97	0.80	มาก	3.95	0.73	มาก	3.69	0.73	มาก
10. หลักสูตรทำให้เป็นผู้ที่มีมนุษยสัมพันธ์ที่ดี	3.95	0.76	มาก	4.03	0.75	มาก	3.67	0.75	มาก

เอกสารนี้เป็นเอกสารที่สงวนไว้สำหรับการใช้งานเพื่อการศึกษาเท่านั้น ไม่อนุญาตให้นำไปใช้ประโยชน์ด้านการค้า
ไม่ว่ากรณีใดๆทั้งสิ้น อีกทั้งห้ามมิให้ดัดแปลงเนื้อหา และต้องอ้างอิงถึงเจ้าของเอกสารทุกครั้งที่มีการนำไปใช้

ตารางที่ 12 (ต่อ)

ด้านความรู้	ผ้า N = 114			อาหาร N = 126			คหกรรมศาสตร์ทั่วไป N = 152		
	μ	σ	ระดับ ความ คิด เห็น	μ	σ	ระดับ ความ คิดเห็น	μ	σ	ระดับ ความ คิดเห็น
11. หลักสูตรทำให้สามารถ ศึกษาค้นคว้าด้วยตนเอง ได้	3.99	0.74	มาก	4.00	0.73	มาก	3.62	0.85	มาก
12. หลักสูตรฝึกให้มีความ เคารพในสิทธิหน้าที่ของ ตนเอง	4.03	0.85	มาก	4.01	0.75	มาก	3.88	0.85	มาก
13. หลักสูตรทำให้เข้าใจใน ปัญหาเศรษฐกิจสังคม และการเมือง	3.61	0.96	มาก	3.69	0.86	มาก	3.88	0.85	มาก
รวม	3.98	0.52	มาก	4.01	0.54	มาก	3.72	0.48	มาก

ตารางที่ 12 จากการเปรียบเทียบความคิดเห็นของนักเรียนระดับประกาศนียบัตรวิชาชีพ ชั้นปีที่ 3 ทั้ง 3 สาขาวิชา ในภาพรวมพบว่า ในด้านความรู้สาขาวิชาอาหาร และโภชนาการ มีความคิดเห็นต่อหลักสูตรอยู่ในระดับมาก มีค่าเฉลี่ย 4.01 ค่าเบี่ยงเบนมาตรฐาน 0.54 สาขาวิชาผ้าและเครื่องแต่งกายมีความเห็นต่อหลักสูตรด้านความรู้อยู่ในระดับมาก รองลงมา มีค่าเฉลี่ย 3.98 ค่าเบี่ยงเบนมาตรฐาน 0.52 และสาขาวิชาคหกรรมศาสตร์ทั่วไปมีความคิดเห็นต่อหลักสูตรด้านความรู้อยู่ในระดับมาก อันดับสุดท้าย มีค่าเฉลี่ย 3.72 และค่าเบี่ยงเบนมาตรฐาน 0.48 เมื่อพิจารณาเป็นรายข้อพบว่า นักเรียนระดับประกาศนียบัตรวิชาชีพ ชั้นปีที่ 3 ทั้ง 3 สาขาวิชา มีความคิดเห็นต่อหลักสูตรอยู่ในระดับมากทุกข้อ โดยเรียงลำดับจากค่าเฉลี่ยมาก 3 อันดับแรก และมากอันดับสุดท้าย ดังนี้

ข้อ 1. ความรู้ที่ได้รับจากหลักสูตร สามารถนำไปเป็นแนวทางในการประกอบอาชีพได้ มีค่าเฉลี่ย 4.21 และค่าเบี่ยงเบนมาตรฐาน 0.84

ข้อ 8. หลักสูตรฝึกให้มีความคิดสร้างสรรค์ในการทำงาน เมื่อจบการศึกษาไปแล้ว โดยสาขาวิชาอาหารและโภชนาการ เห็นด้วยมาก มีค่าเฉลี่ย 4.20 ค่าเบี่ยงเบนมาตรฐาน 0.81 สาขาวิชาผ้าและเครื่องแต่งกาย เห็นด้วยมากมีค่าเฉลี่ย 4.14 และค่าเบี่ยงเบนมาตรฐาน 0.79 และสาขาวิชาคหกรรมศาสตร์ทั่วไป เห็นด้วยมากมีค่าเฉลี่ย 3.96 และค่าเบี่ยงเบนมาตรฐาน 0.80

เอกสารนี้เป็นเอกสารที่สงวนไว้สำหรับการใช้งานเพื่อการศึกษาเท่านั้น ไม่อนุญาตให้นำไปใช้ประโยชน์ด้านการค้า
ไม่ว่ากรณีใดๆทั้งสิ้น อีกทั้งห้ามมิให้ตัดแปลงเนื้อหา และต้องอ้างอิงถึงเจ้าของเอกสารทุกครั้งที่มีการนำไปใช้

ข้อ 5. หลักสูตรมีการฝึกงานฝีมือจนเกิดทักษะ สามารถนำไปประกอบอาชีพได้ โดยสาขาวิชาอาหารและโภชนาการ เห็นด้วยมากมีค่าเฉลี่ย 4.21 และค่าเบี่ยงเบนมาตรฐาน 0.83 สาขาวิชาผ้าและเครื่องแต่งกาย เห็นด้วยมากมีค่าเฉลี่ย 4.14 และค่าเบี่ยงเบนมาตรฐาน 0.90 สาขาวิชาคหกรรมศาสตร์ทั่วไปเห็นด้วยมากมีค่าเฉลี่ย 3.90 และค่าเบี่ยงเบนมาตรฐาน 0.82

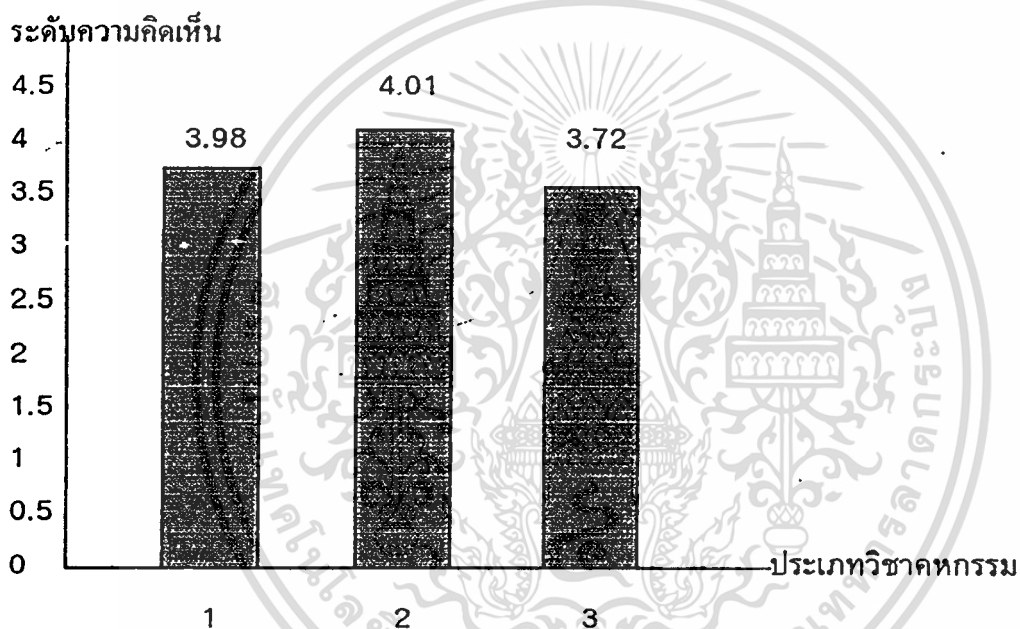
ความคิดเห็นด้วยมากอันดับสุดท้ายในด้านความรู้ของนักเรียนชั้นปีที่ 3 ทั้ง 3 สาขาวิชา คือ หลักสูตรทำให้เข้าใจในปัญหาเศรษฐกิจ สังคม และการเมือง โดยสาขาวิชาคหกรรมศาสตร์ทั่วไปเห็นด้วยมากมีค่าเฉลี่ย 3.88 และค่าเบี่ยงเบนมาตรฐาน 0.85 สาขาวิชาอาหารและโภชนาการ เห็นด้วยมากมีค่าเฉลี่ย 3.69 และค่าเบี่ยงเบนมาตรฐาน 0.86 และสาขาวิชาผ้าและเครื่องแต่งกาย เห็นด้วยมากมีค่าเฉลี่ย 3.61 และค่าเบี่ยงเบนมาตรฐาน 0.96

เมื่อพิจารณาเปรียบเทียบค่าเฉลี่ย ปรากฏว่ามีความคิดเห็นอยู่ในระดับมากทุกด้าน ดังได้นำเสนอในรูปแบบแผนภูมิ ต่อไปนี้



แผนภูมิที่ 1

แสดงความคิดเห็นของนักเรียนระดับประกาศนียบัตรวิชาชีพชั้นปีที่ 3 ทั้ง 3 สาขาวิชาที่มีต่อหลักสูตรประกาศนียบัตรวิชาชีพ พ.ศ. 2530 (ฉบับปรับปรุง ครั้งที่ 1 พ.ศ. 2533) ประเภทวิชาคหกรรม ด้านความรู้



- 1 = สาขาวิชาผ้าและเครื่องแต่งกาย
- 2 = สาขาวิชาอาหารและโภชนาการ
- 3 = สาขาวิชาคหกรรมศาสตร์ทั่วไป

ตารางที่ 13

เปรียบเทียบความคิดเห็นของนักเรียนระดับ ประกาศนียบัตรวิชาชีพ ชั้นปีที่ 3 ประเภท
วิชาคหกรรมระหว่างสาขาวิชาผ้าและเครื่องแต่งกาย สาขาวิชาอาหาร
และโภชนาการและสาขาวิชาคหกรรมศาสตร์ทั่วไป

ด้านทักษะ	ผ้า N = 114			อาหาร N = 126			คหกรรมศาสตร์ทั่วไป N = 152		
	μ	σ	ระดับ ความ คิดเห็น	μ	σ	ระดับ ความ คิดเห็น	μ	σ	ระดับ ความ คิดเห็น
1. การฝึกทักษะสามารถนำไป เป็นแนวทางในการใช้ ประกอบอาชีพเมื่อจบ การศึกษาได้	4.12	0.82	มาก	4.26	0.72	มาก	4.00	0.78	มาก
2. การฝึกทักษะเป็นที่ต้องการ ของตลาดแรงงาน	3.93	0.90	มาก	3.80	0.83	มาก	3.56	0.88	มาก
3. การฝึกทักษะในภาคปฏิบัติ สอดคล้องกับภาคทฤษฎี	3.94	0.82	มาก	3.81	0.77	มาก	3.57	0.89	มาก
4. ทักษะในการเรียนรู้ทำให้ ผู้เรียนมีความกระตือรือร้น อยู่เสมอ	3.88	0.84	มาก	3.96	0.78	มาก	3.60	0.95	มาก
5. ทักษะที่ได้รับจากการเรียน รู้ทำให้เกิดความเชื่อมั่น ในการที่จะออกไปทำงาน ต่อไป	3.92	0.93	มาก	4.02	0.83	มาก	3.59	0.88	มาก
6. ฝึกทักษะในการอยู่ร่วม กับผู้อื่น	4.02	0.79	มาก	4.03	0.84	มาก	3.80	0.79	มาก
7. ฝึกทักษะเป็นผู้หน้าที่ดี	3.94	0.78	มาก	4.00	0.82	มาก	3.72	0.88	มาก
8. ฝึกทักษะให้เป็นคนมีความ อดทนและมีความเสียสละ	4.00	0.89	มาก	4.12	0.79	มาก	3.91	0.88	มาก
9. ทักษะที่ได้รับทำให้สามารถ ปรับตัวรับความรู้ใหม่ที่ ทันสมัย	4.09	0.78	มาก	4.13	0.79	มาก	3.80	0.75	มาก
รวม	3.99	0.58	มาก	4.01	0.57	มาก	3.73	0.60	มาก

เอกสารนี้เป็นเอกสารที่สงวนไว้สำหรับการใช้งานเพื่อการศึกษาเท่านั้น ไม่อนุญาตให้นำไปใช้ประโยชน์ด้านการค้า
ไม่ว่ากรณีใดๆทั้งสิ้น อีกทั้งห้ามมิให้ดัดแปลงเนื้อหา และต้องอ้างอิงถึงเจ้าของเอกสารทุกครั้งที่มีการนำไปใช้

ตารางที่ 13 จากการเปรียบเทียบความคิดเห็นของนักเรียนระดับประกาศนียบัตรวิชาชีพ ชั้นปีที่ 3 ทั้ง 3 สาขาวิชา ในภาพรวมพบว่า ในด้านทักษะ สาขาวิชาอาหาร และโภชนาการ มีความคิดเห็นต่อหลักสูตรอยู่ในระดับมาก มีค่าเฉลี่ย 4.01 ค่าเบี่ยงเบนมาตรฐาน 0.57 สาขาวิชาผ้าและเครื่องแต่งกายมีความเห็นต่อหลักสูตรด้านความรู้อยู่ในระดับมาก รองลงมา มีค่าเฉลี่ย 3.99 ค่าเบี่ยงเบนมาตรฐาน 0.58 และสาขาวิชาคหกรรมศาสตร์ทั่วไปมีความคิดเห็นต่อหลักสูตรด้านทักษะอยู่ในระดับมาก อันดับสุดท้าย มีค่าเฉลี่ย 3.73 และค่าเบี่ยงเบนมาตรฐาน 0.60

เมื่อพิจารณาเป็นรายข้อพบว่า นักเรียนระดับประกาศนียบัตรวิชาชีพ ชั้นปีที่ 3 ทั้ง 3 สาขาวิชา มีความคิดเห็นต่อหลักสูตรอยู่ในระดับมากทุกข้อ โดยเรียงลำดับจากค่าเฉลี่ยมาก 3 อันดับแรก และมากอันดับสุดท้าย ดังนี้

ข้อ 1. การฝึกทักษะ สามารถนำไปเป็นแนวทางในการประกอบอาชีพได้ โดยสาขาวิชาอาหารและโภชนาการ เห็นด้วยมาก มีค่าเฉลี่ย 4.26 ค่าเบี่ยงเบนมาตรฐาน 0.72 สาขาวิชาผ้าและเครื่องแต่งกาย เห็นด้วยมากมีค่าเฉลี่ย 4.21 และค่าเบี่ยงเบนมาตรฐาน 0.82 และสาขา วิชา คหกรรมศาสตร์ทั่วไป เห็นด้วยมากมีค่าเฉลี่ย 4.00 และค่าเบี่ยงเบนมาตรฐาน 0.78

ข้อ 9. ทักษะที่ได้รับทำให้สามารถปรับตัวรับความรู้ใหม่ที่ทันสมัยได้ โดยสาขาวิชาอาหารและโภชนาการ เห็นด้วยมาก มีค่าเฉลี่ย 4.01 ค่าเบี่ยงเบนมาตรฐาน 0.57 สาขาวิชาผ้าและเครื่องแต่งกาย เห็นด้วยมากมีค่าเฉลี่ย 4.09 และค่าเบี่ยงเบนมาตรฐาน 0.78 และสาขา วิชาคหกรรมศาสตร์ทั่วไป เห็นด้วยมากมีค่าเฉลี่ย 3.80 และค่าเบี่ยงเบนมาตรฐาน 0.75

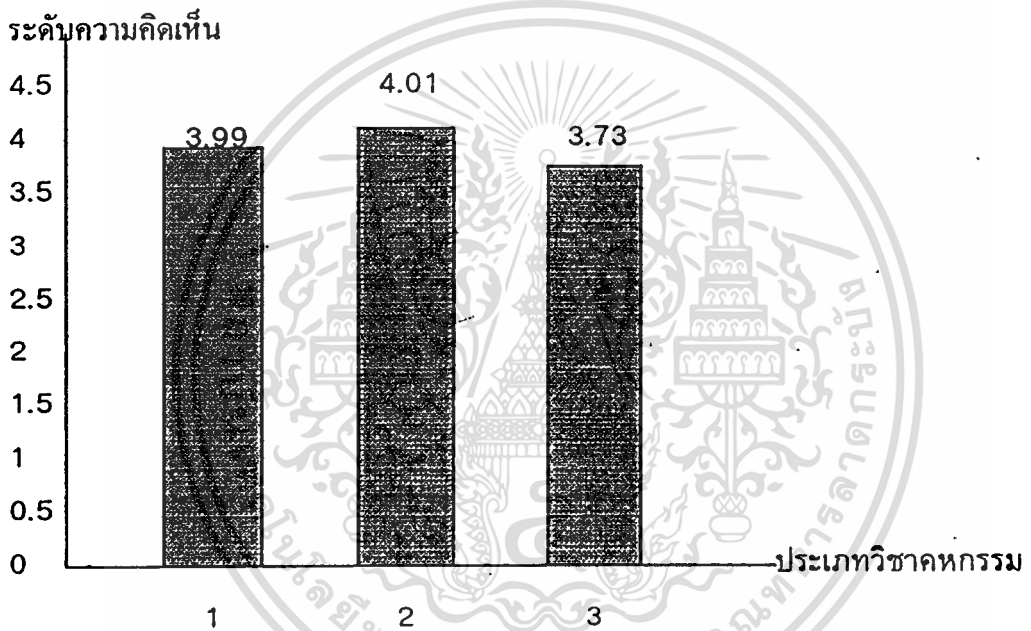
ข้อ 6. ฝึกทักษะในการอยู่ร่วมกับผู้อื่น โดยสาขาวิชาอาหารและโภชนาการ เห็นด้วยมากมีค่าเฉลี่ย 4.21 และค่าเบี่ยงเบนมาตรฐาน 0.84 สาขาวิชาผ้าและเครื่องแต่งกาย เห็นด้วยมากมีค่าเฉลี่ย 4.02 และค่าเบี่ยงเบนมาตรฐาน 0.79 สาขาวิชา คหกรรมศาสตร์ ทั่วไป เห็นด้วยมากมี ค่าเฉลี่ย 3.80 และค่าเบี่ยงเบนมาตรฐาน 0.79

ความคิดเห็นด้วยมากอันดับสุดท้ายในด้านทักษะ ของนักเรียนชั้นปีที่ 3 ทั้ง 3 สาขาวิชา คือ การฝึกทักษะ เป็นที่ต้องการของตลาดแรงงาน โดย และสาขาวิชาผ้าและเครื่องแต่งกาย เห็นด้วยมากมีค่าเฉลี่ย 3.93 และค่าเบี่ยงเบนมาตรฐาน 0.90 สาขาวิชาอาหาร และโภชนาการ เห็นด้วยมากมีค่าเฉลี่ย 3.80 และค่าเบี่ยงเบนมาตรฐาน 0.83 และสาขาวิชา คหกรรมศาสตร์ทั่วไป เห็นด้วยมากมีค่าเฉลี่ย 3.56 และค่าเบี่ยงเบนมาตรฐาน 0.88

เมื่อพิจารณาเปรียบเทียบค่าเฉลี่ย ปรากฏว่ามีความคิดเห็นอยู่ในระดับมากทุกด้าน ดังได้นำเสนอในรูปแบบแผนภูมิต่อไปนี้

แผนภูมิที่ 2

แสดงความคิดเห็นของนักเรียนระดับประกาศนียบัตรวิชาชีพชั้นปีที่ 3 ทั้ง 3 สาขาวิชาที่มีต่อหลักสูตรประกาศนียบัตรวิชาชีพ พ.ศ. 2530 (ฉบับปรับปรุง ครั้งที่ 1 พ.ศ. 2533) ประเภทวิชาคหกรรม ด้านทักษะ



- 1 = สาขาวิชาผ้าและเครื่องแต่งกาย
- 2 = สาขาวิชาอาหารและโภชนาการ
- 3 = สาขาวิชาคหกรรมศาสตร์ทั่วไป

ตารางที่ 14

เปรียบเทียบความคิดเห็นของนักเรียนระดับ ประกาศนียบัตรวิชาชีพ ชั้นปีที่ 3 ประเภท
วิชาคหกรรมระหว่างสาขาวิชาผ้าและเครื่องแต่งกาย สาขาวิชาอาหารและโภชนาการ
และสาขาวิชาคหกรรมศาสตร์ทั่วไป

ด้านเจตคติ	ผ้า N = 114			อาหาร N = 126			คหกรรมศาสตร์ทั่วไป N = 152		
	μ	σ	ระดับ ความ คิด เห็น	μ	σ	ระดับ ความ คิดเห็น	μ	σ	ระดับ ความ คิดเห็น
1. วิชาคหกรรมเมื่อจบการ ศึกษาแล้วสามารถ ประกอบอาชีพตามที่ เรียนมาได้	4.12	0.96	มาก	4.23	0.76	มาก	3.89	0.90	มาก
2. ได้รับความชำนาญและ ประสบการณ์มากขึ้น	4.14	0.79	มาก	4.16	0.70	มาก	3.82	0.77	มาก
3. เมื่อจบการศึกษาแล้ว เกิด ความมั่นใจในการทำงาน มากขึ้น	3.92	0.86	มาก	3.92	0.69	มาก	3.56	0.81	มาก
4. เมื่อไปทำงานทำให้มี ประสบการณ์ในการปรับตัว ให้เข้ากับเพื่อนร่วมงาน ตลอดจนผู้บังคับบัญชา	4.09	0.81	มาก	3.96	0.78	มาก	3.78	0.81	มาก
5. มีความภาคภูมิใจในวิชา ชีพที่เรียนมา	4.10	0.89	มาก	4.02	0.84	มาก	3.73	1.05	มาก
6. ช่างเจ้าตัดสินใจถูกที่เลือก เรียนวิชาคหกรรม	3.92	1.09	มาก	3.73	0.93	มาก	3.50	1.13	มาก
7. งานด้านวิชาคหกรรมทำให้ ให้ช่างเจ้าเชื่อว่ามียรายได้ ดี	4.08	0.86	มาก	3.88	0.95	มาก	3.66	0.90	มาก
8. งานด้านวิชาคหกรรมเป็น งานที่มีเกียรติ	3.91	0.85	มาก	3.88	0.95	มาก	3.75	0.86	มาก
9. วิชาคหกรรมทำให้ช่างเจ้า เป็นคนตรงต่อเวลา	3.78	0.98	มาก	3.86	0.87	มาก	3.61	0.89	มาก
10. งานด้านวิชาคหกรรมทำให้ มีโอกาสพบปะและ เปลี่ยนความคิดเห็นกับ เพื่อนร่วมงาน	3.89	0.88	มาก	4.01	0.81	มาก	3.73	0.88	มาก

เอกสารนี้เป็นเอกสารที่สงวนไว้สำหรับการใช้งานเพื่อการศึกษาเท่านั้น ไม่อนุญาตให้นำไปใช้ประโยชน์ด้านการค้า
ไม่ว่ากรณีใดๆทั้งสิ้น อีกทั้งห้ามมิให้ดัดแปลงเนื้อหา และต้องอ้างอิงถึงเจ้าของเอกสารทุกครั้งที่มีการนำไปใช้

ตารางที่ 14 (ต่อ)

ด้านเจตคติ	ผ้า			อาหาร			คหกรรมศาสตร์ทั่วไป		
	N = 114			N = 126			N = 152		
	μ	σ	ระดับ ความ คิด เห็น	μ	σ	ระดับ ความ คิด เห็น	μ	σ	ระดับ ความ คิด เห็น
11. เป็นการเรียนรู้ที่ต้องฝึกการปฏิบัติงานตามระเบียบข้อบังคับของหน่วยงาน	4.04	0.82	มาก	4.00	0.78	มาก	3.80	0.85	มาก
12. เป็นงานที่ต้องช่วยเหลือซึ่งกันและกัน	3.99	0.88	มาก	4.20	0.71	มาก	3.99	0.94	มาก
13. มีการยอมรับฟังความคิดเห็นของเพื่อนร่วมงาน	3.99	0.84	มาก	4.10	0.75	มาก	3.88	0.89	มาก
14. ทำให้มีความรู้สึกที่ดีต่อเพื่อนร่วมงาน	4.03	0.76	มาก	4.12	0.75	มาก	3.94	0.79	มาก
15. เมื่อเรียนแล้วสามารถปรับตัวเข้ากับสภาวะแวดล้อมได้	4.00	0.84	มาก	4.00	0.84	มาก	3.75	0.84	มาก
16. เพื่อนร่วมงานกล่าวว่าท่านเป็นผู้มีมนุษยสัมพันธ์ดี	4.20	0.76	มาก	3.98	0.89	มาก	3.79	0.84	มาก
รวม	4.01	0.58	มาก	4.00	0.57	มาก	3.76	0.62	มาก

ตารางที่ 14 จากการเปรียบเทียบความคิดเห็นของนักเรียนระดับประกาศนียบัตรวิชาชีพ ชั้นปีที่ 3 ทั้ง 3 สาขาวิชา ในภาพรวมพบว่า ในด้านเจตคติ สาขาวิชาผ้าและเครื่องแต่งกายมีความเห็นต่อหลักสูตรด้านความรู้อยู่ในระดับมาก มีค่าเฉลี่ย 4.01 ค่าเบี่ยงเบนมาตรฐาน 0.57 สาขาวิชาอาหารและโภชนาการ มีความเห็นต่อหลักสูตรอยู่ในระดับมาก รองลงมามีค่าเฉลี่ย 4.00 ค่าเบี่ยงเบนมาตรฐาน 0.54 และสาขาวิชาคหกรรมศาสตร์ทั่วไปมีความเห็นต่อหลักสูตรด้านเจตคติ อยู่ในระดับมาก อันดับสุดท้าย มีค่าเฉลี่ย 3.76 และค่าเบี่ยงเบนมาตรฐาน 0.62

เมื่อพิจารณาเป็นรายข้อพบว่า นักเรียนระดับประกาศนียบัตรวิชาชีพ ชั้นปีที่ 3 ทั้ง 3 สาขาวิชา มีความเห็นต่อหลักสูตรอยู่ในระดับมากทุกข้อ โดยเรียงลำดับจากค่าเฉลี่ยมาก 3 อันดับแรก และมากอันดับสุดท้าย ดังนี้

ข้อ 1. วิชาคหกรรม เมื่อจบการศึกษาแล้ว สามารถประกอบอาชีพตามที่เราเรียนมาได้ โดยสาขาวิชาอาหารและโภชนาการ เห็นด้วยมาก มีค่าเฉลี่ย 4.23 ค่าเบี่ยงเบนมาตรฐาน

0.76 สาขาวิชาผ้าและเครื่องแต่งกาย เห็นด้วยมากมีค่าเฉลี่ย 4.21 และค่าเบี่ยงเบนมาตรฐาน 0.96 และสาขาวิชา คหกรรมศาสตร์ทั่วไป เห็นด้วยมากมีค่าเฉลี่ย 3.89 และค่าเบี่ยงเบนมาตรฐาน 0.90

ข้อ 12. เป็นงานที่ต้องช่วยเหลือซึ่งกันและกัน โดยสาขาวิชาอาหารและโภชนาการ เห็นด้วยมาก มีค่าเฉลี่ย 4.20 ค่าเบี่ยงเบนมาตรฐาน 0.71 สาขาวิชาผ้าและเครื่องแต่งกาย เห็นด้วยมากมีค่าเฉลี่ย 3.99 และค่าเบี่ยงเบนมาตรฐาน 0.84 และสาขาวิชา คหกรรมศาสตร์ทั่วไป เห็นด้วยมากมีค่าเฉลี่ย 3.99 และค่าเบี่ยงเบนมาตรฐาน 0.94

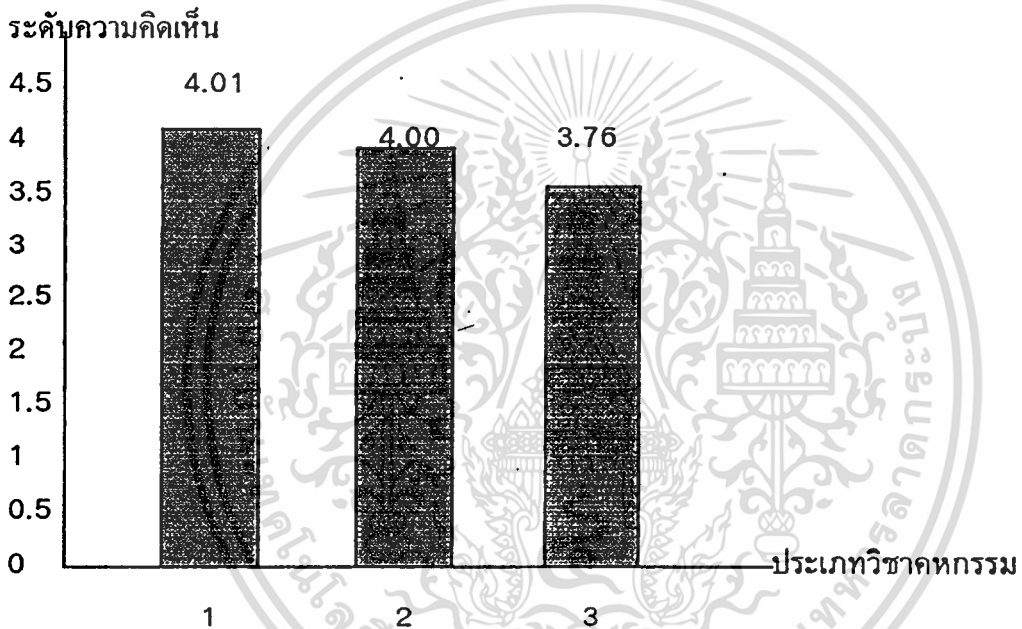
ข้อ 2. ได้รับความชำนาญและประสบการณ์มากขึ้น โดยสาขาวิชาอาหารและโภชนาการ เห็นด้วยมากมีค่าเฉลี่ย 4.16 และค่าเบี่ยงเบนมาตรฐาน 0.70 สาขาวิชาผ้าและเครื่องแต่งกาย เห็นด้วยมากมีค่าเฉลี่ย 4.14 และค่าเบี่ยงเบนมาตรฐาน 0.79 สาขาวิชา คหกรรมศาสตร์ทั่วไป เห็นด้วยมากมีค่าเฉลี่ย 3.82 และค่าเบี่ยงเบนมาตรฐาน 0.77

ความคิดเห็นด้วยมากอันดับสุดท้ายในด้านเจตคติ ของนักเรียนชั้นปีที่ 3 ทั้ง 3 สาขาวิชา คือ การฝึกทักษะ เป็นที่ต้องการของตลาดแรงงาน โดย และสาขาวิชาผ้าและเครื่องแต่งกาย เห็นด้วยมากมีค่าเฉลี่ย 3.92 และค่าเบี่ยงเบนมาตรฐาน 1.09 สาขาวิชาอาหารและโภชนาการ เห็นด้วยมากมีค่าเฉลี่ย 3.73 และค่าเบี่ยงเบนมาตรฐาน 0.93 และสาขาวิชา คหกรรมศาสตร์ทั่วไป เห็นด้วยมากมีค่าเฉลี่ย 3.50 และค่าเบี่ยงเบนมาตรฐาน 1.13

เมื่อพิจารณาเปรียบเทียบค่าเฉลี่ย ปรากฏว่ามีความคิดเห็นภาพรวมอยู่ในระดับมากทุกด้าน ดังได้นำเสนอในรูปแผนภูมิต่อไปนี้

แผนภูมิที่ 3

แสดงความคิดเห็นของนักเรียนระดับประกาศนียบัตรวิชาชีพชั้นปีที่ 3 ทั้ง 3 สาขาวิชาที่มีต่อหลักสูตรประกาศนียบัตรวิชาชีพ พ.ศ. 2530 (ฉบับปรับปรุง ครั้งที่ 1 พ.ศ. 2533) ประเภทวิชาคหกรรม ด้านเจตคติ



- 1 = สาขาวิชาผ้าและเครื่องแต่งกาย
 2 = สาขาวิชาอาหารและโภชนาการ
 3 = สาขาวิชาคหกรรมศาสตร์ทั่วไป

บทที่ 5

สรุปผลการวิจัย อภิปรายผล และข้อเสนอแนะ

การวิจัยครั้งนี้ กล่าวโดยสรุปถึงวัตถุประสงค์ของการวิจัย วิธีดำเนินการวิจัย สรุปผล อภิปรายผล และข้อเสนอแนะ โดยประกอบด้วยข้อเสนอแนะทั่วไปและข้อเสนอแนะสำหรับการวิจัยครั้งต่อไป

วัตถุประสงค์ของการวิจัย

1. เพื่อศึกษาความคิดเห็นของนักเรียนที่มี ต่อหลักสูตรประกาศนียบัตรวิชาชีพ พ.ศ. 2530 (ฉบับปรับปรุง ครั้งที่ 1 พ.ศ. 2533) ประเภทวิชาคหกรรม ในวิทยาลัยอาชีวศึกษา ภาคตะวันออกเฉียงเหนือ
2. เพื่อเปรียบเทียบความคิดเห็นที่มีต่อหลักสูตร ต่อหลักสูตรประกาศนียบัตรวิชาชีพ พ.ศ. 2530 (ฉบับปรับปรุง ครั้งที่ 1 พ.ศ. 2533) ประเภทวิชาคหกรรม ในวิทยาลัยอาชีวศึกษา สังกัดกรมอาชีวศึกษา ภาคตะวันออกเฉียงเหนือ จำแนกตามตัวแปร คือสาขาวิชาผ้าและเครื่องแต่งกาย สาขาวิชาอาหารและโภชนาการ และสาขาวิชาคหกรรมศาสตร์ทั่วไป

วิธีดำเนินการวิจัย

1. ประชากรที่ใช้ในการศึกษาวิจัยครั้งนี้ ได้แก่ นักเรียนชั้น ระดับประกาศนียบัตรวิชาชีพ ชั้นปีที่ 3 ประจำปีการศึกษา 2538 สาขาวิชาผ้าและเครื่องแต่งกาย สาขาวิชาอาหารและโภชนาการ และสาขาวิชาคหกรรมศาสตร์ทั่วไป วิทยาลัยอาชีวศึกษา ภาคตะวันออกเฉียงเหนือ จำนวน 5 แห่ง ซึ่งประกอบด้วย วิทยาลัยอาชีวศึกษาขอนแก่น วิทยาลัยอาชีวศึกษาอุดรธานี วิทยาลัยอาชีวศึกษาร้อยเอ็ด วิทยาลัยอาชีวศึกษานครราชสีมา และวิทยาลัยอาชีวศึกษามหาสารคาม รวมกลุ่มตัวอย่างทั้งหมด 392 คน
2. เครื่องมือที่ใช้ในการวิจัย เป็นแบบสอบถามแบ่งออกเป็น 2 ตอนคือ
ตอนที่ 1 เกี่ยวกับข้อมูลส่วนตัวของผู้ตอบแบบสอบถาม มีลักษณะเป็นแบบเลือกตอบ (Check - list)
ตอนที่ 2 เป็นคำถามเกี่ยวกับความคิดเห็น เกี่ยวกับหลักสูตรประกาศนียบัตรวิชาชีพในด้านความรู้ ทักษะ และเจตคติ มีลักษณะเป็นแบบมาตราส่วนประมาณค่า (Rating Scale)

เอกสารนี้เป็นเอกสารที่สงวนไว้สำหรับการใช้งานเพื่อการศึกษาเท่านั้น ไม่อนุญาตให้นำไปใช้ประโยชน์ด้านการค้า ไม่ว่าจะกรณีใดๆทั้งสิ้น อีกทั้งห้ามมิให้ดัดแปลงเนื้อหา และต้องอ้างอิงถึงเจ้าของเอกสารทุกครั้งที่มีการนำไปใช้

ผู้วิจัยได้สร้างเครื่องมือขึ้นโดยขอคำแนะนำจากอาจารย์ควบคุมการวิจัย แล้วนำไปขอคำแนะนำจากผู้เชี่ยวชาญ และทดลองใช้กับนักเรียนระดับประกาศนียบัตรวิชาชีพที่ไม่ได้เลือกเป็นกลุ่มตัวอย่าง ในวิทยาลัยอาชีวศึกษาขอนแก่น ประเภทวิชาคหกรรม คือ สาขาวิชาผ้าและเครื่องแต่งกาย 10 คน สาขาวิชาอาหารและโภชนาการ 10 คน และสาขาวิชาคหกรรมศาสตร์ทั่วไป 10 คน รวมจำนวน 30 คน เมื่อหาค่าสัมประสิทธิ์ความเชื่อมั่นของแบบสอบถาม (α - Coefficient) ปรากฏว่าแบบสอบถามฉบับนี้มีค่าสัมประสิทธิ์ความเชื่อมั่นเท่ากับ 0.95

3. การเก็บรวบรวมข้อมูล ผู้วิจัยได้นำแบบสอบถามจำนวนทั้งสิ้น 392 ฉบับ ได้รับคืนมา 392 ฉบับ คิดเป็นร้อยละ 100

4. การวิเคราะห์ข้อมูล ผู้วิจัย วิเคราะห์ข้อมูลที่รวบรวมได้ โดยคำนวณค่าร้อยละ ค่าเฉลี่ย ค่าความเบี่ยงเบนมาตรฐาน การวิเคราะห์ข้อมูลผู้วิจัยได้ใช้โปรแกรมคอมพิวเตอร์สำเร็จรูป SPSS/PC+ (Statistical Package for the Social Sciences/PC+PLUP)

สรุปผลการวิจัย

การสรุปผลการวิจัยได้สรุปผลจากการวิเคราะห์ข้อมูลจากแบบสอบถาม โดยแยกออกเป็นตอน ๆ ดังนี้

ตอนที่ 1 สถานภาพทั่วไปของผู้ตอบแบบสอบถาม สรุปได้ดังนี้

1.1 นักเรียนประเภทวิชาคหกรรม วิทยาลัยอาชีวศึกษา ภาคตะวันออกเฉียงเหนือ เป็นหญิงมากกว่าชาย ส่วนมากมีอายุอยู่ ระหว่าง 16-18 ปี สถานศึกษาที่ส่งแบบสอบถามมากที่สุดคือวิทยาลัยอาชีวศึกษานครราชสีมา จำนวน 128 คน รองลงมาคือวิทยาลัยอาชีวศึกษาขอนแก่น จำนวน 102 คน วิทยาลัยอาชีวศึกษาอุดรธานี จำนวน 70 คน วิทยาลัยอาชีวศึกษามหาสารคาม จำนวน 59 คน วิทยาลัยอาชีวศึกษาร้อยเอ็ด จำนวน 33 คน

1.2 สาขาวิชาที่มีผู้เรียนมากที่สุดคือ สาขาวิชาคหกรรมศาสตร์ทั่วไป จำนวน 152คน รองลงมา คือ สาขาวิชาอาหารและโภชนาการจำนวน126คน และสุดท้าย คือ สาขาวิชาผ้าและเครื่องแต่งกาย จำนวน 114 คน โดยเลือกเรียนตามที่ชอบเข้าเรียนได้ มีความถนัดและความสนใจ และผู้ปกครองเลือกให้

ตอนที่ 2 ความคิดเห็นของนักเรียนที่มีต่อหลักสูตร ประกาศนียบัตรวิชาชีพ ประเภท วิชาคหกรรมเกี่ยวกับ

1. ด้านความรู้ (Cognitive Domain)
2. ด้านทักษะ (Psy chomotor Domain)
3. ด้านเจตคติ (Affective Domain)

เมื่อพิจารณาคะแนนเฉลี่ยของความคิดเห็นของนักเรียน ระดับประกาศนียบัตรวิชาชีพ ชั้นปีที่ 3 ประเภทวิชาคหกรรม ที่มีต่อหลักสูตรในด้านความรู้ ทักษะ และเจตคติ ปรากฏว่ามีความคิดเห็นอยู่ในระดับมาก เมื่อพิจารณาค่าเฉลี่ยเป็นรายชื่อ ปรากฏดังนี้

2.1 ด้านความรู้ พบว่ามีความคิดเห็นโดยมีค่าเฉลี่ยอยู่ในระดับมากทุกข้อ ข้อที่มีค่าเฉลี่ยมากเป็นอันดับแรก คือ ความรู้ที่ได้รับจากหลักสูตรสามารถนำไปเป็นแนวทางในการประกอบอาชีพได้ และข้อที่มีค่าเฉลี่ยมากเป็นอันดับสุดท้าย คือ หลักสูตรทำให้เข้าใจในปัญหาเศรษฐกิจ สังคมและการเมือง

2.2 ด้านทักษะ พบว่า มีความคิดเห็นอยู่ในระดับมากทุกข้อที่มีค่าเฉลี่ยมากเป็นอันดับแรก คือ การฝึกทักษะสามารถนำไปเป็นแนวทางในการใช้ประกอบอาชีพเมื่อจบการศึกษาได้ และข้อที่มีค่าเฉลี่ยมากเป็นอันดับสุดท้าย คือ การฝึกทักษะเป็นที่ต้องการของตลาดแรงงาน

2.3 ด้านเจตคติ พบว่า มีความคิดเห็นอยู่ในระดับมากทุกข้อที่มีค่าเฉลี่ยเป็นอันดับแรก คือ วิชาคหกรรมเมื่อจบการศึกษาแล้วสามารถประกอบอาชีพตามที่เรียนมาได้ และข้อที่มีค่าเฉลี่ยมากเป็นอันดับสุดท้าย คือ ข้าพเจ้าตัดสินใจเลือกเรียนวิชาคหกรรม

จากการเปรียบเทียบระหว่างตัวแปร 3 ตัวแปร 3 สาขาวิชาคือ สาขาวิชาผ้าและเครื่องแต่งกาย สาขาวิชาอาหารและโภชนาการ และสาขาวิชาคหกรรมศาสตร์ทั่วไป

1. ด้านความรู้ จากการเปรียบเทียบความคิดเห็นของนักเรียนชั้น ประกาศนียบัตรวิชาชีพชั้นปีที่ 3 ทั้ง 3 สาขาวิชาปรากฏว่ามีความแตกต่างกันโดยสาขาวิชาอาหารและโภชนาการเห็นด้วยมากมีค่าเฉลี่ย 4.01 รองลงมาสาขาวิชาผ้าและเครื่องแต่งกายมีค่าเฉลี่ย 3.98 และสาขาวิชาคหกรรมศาสตร์ทั่วไป ซึ่งมีค่าเฉลี่ย 3.72 ตามลำดับ

2. ด้านทักษะ จากการเปรียบเทียบความคิดเห็นของนักเรียนชั้น ประกาศนียบัตรวิชาชีพชั้นปีที่ 3 ทั้ง 3 สาขาวิชาปรากฏว่ามีความแตกต่างกันโดยสาขาวิชาอาหารและโภชนาการเห็นด้วยมาก มีค่าเฉลี่ย 4.01 รองลงมาสาขาวิชาผ้าและเครื่องแต่งกายมีค่าเฉลี่ย 3.99 และสาขาวิชาคหกรรมศาสตร์ทั่วไป ซึ่งมีค่าเฉลี่ย 3.73 ตามลำดับ

3. ด้านเจตคติ จากการเปรียบเทียบความคิดเห็นของนักเรียนชั้น ประกาศนียบัตรวิชาชีพชั้นปีที่ 3 ทั้ง 3 สาขาวิชาปรากฏว่ามีความแตกต่างกัน โดยสาขาวิชาผ้าและเครื่องแต่งกายเห็นด้วยมาก มีค่าเฉลี่ย 4.01 รองลงมาสาขาวิชาอาหารและโภชนาการมีค่าเฉลี่ย 4.00 และสาขาวิชาคหกรรมศาสตร์ทั่วไป ซึ่งมีค่าเฉลี่ย 3.76 ตามลำดับ

การอภิปรายผลการวิจัย

การอภิปรายผลที่ได้จากการวิจัยในประเด็นต่าง ๆ ดังนี้

ตอนที่ 1 ข้อมูลทั่วไปของผู้ตอบแบบสอบถาม

ผลการวิจัยพบว่าส่วนมากผู้ที่มาเรียนจะเป็นผู้หญิงมากกว่าผู้ชาย อาจจะเป็นเนื่องจากประเภทวิชาคหกรรมเป็นงานละเอียดอ่อน และต้องการความอดทนและปราณีต บรรจงตามธรรมชาติผู้หญิงจะมีพรสวรรค์และความสามารถมากกว่าผู้ชาย และค่านิยมของไทยผู้หญิงจะเรียนมากกว่าผู้ชาย ซึ่งจะเรียนในสาขาวิชาชีพอื่น เช่น ประเภทวิชาช่าง อุตสาหกรรม ประเภทวิชาศิลป กรรม จากกลุ่มตัวอย่างพบว่าผู้ที่เลือกเรียนประเภทวิชาคหกรรมอยู่ระหว่าง อายุ 16-18 ปี และเลือกเรียนตามความถนัดและมีความสนใจในด้านวิชาชีพคหกรรม

ตอนที่ 2 ในด้านความคิดเห็นของนักเรียนที่มีต่อหลักสูตร ปวช. ประเภทวิชา คหกรรม สาขาวิชาอาหารและโภชนาการ สาขาวิชาผ้าและเครื่องแต่งกาย สาขาวิชา คหกรรมศาสตร์ทั่วไป ในสถานศึกษาสังกัดกรมอาชีวศึกษา กาญจนบุรี¹ กล่าวว่าหลักสูตรเป็นปัจจัยสำคัญอย่างหนึ่งที่จะทำให้ปรัชญาหรือความมุ่งหมายในการจัดการศึกษา บรรลุความสำเร็จ หลักสูตรทำให้สังคมเปลี่ยนแปลงได้ เพราะเมื่อประเทศชาติต้องการที่จะสร้างคุณลักษณะของประชาชนในชาติให้เป็นอย่างไร รัฐบาลก็สามารถที่จะกำหนดจุดมุ่งหมาย และเนื้อหาวิชาที่จะพัฒนา และสร้างสรรค์ให้เยาวชนเป็นไปตามที่ชาติต้องการ

ด้านความรู้ นักเรียนมีความคิดเห็นตรงกันมากที่สุด ของนักเรียนสาขาวิชาอาหารและโภชนาการ สาขาวิชาผ้าและเครื่องแต่งกาย สาขาวิชาคหกรรมศาสตร์ทั่วไป คือ ความรู้ที่ได้รับจากหลักสูตรสามารถนำไปเป็นแนวทางในการประกอบอาชีพได้ ทั้งนี้เนื่องจากหลักสูตรของกรมอาชีวศึกษาเป็นหลักสูตรที่เป็นให้นักเรียนเมื่อจบการศึกษาไปแล้วมีงานทำ จรุง ชูลาภ² กล่าวไว้ในการบรรยายอบรมศึกษานิเทศก์ของกรมอาชีวศึกษา เมื่อ 18 มิถุนายน 2534 สรุปได้ว่า การจัดอาชีวศึกษาควรจัดให้ตรงกับความต้องการของตลาดแรงงาน โดยที่ผู้จบการศึกษาแล้วสามารถเข้าทำงานตามโรงงานอุตสาหกรรมได้ โดยไม่ต้องรับการอบรมเพิ่มเติมจากสถานประกอบการ เมื่อได้บรรลุจุดมุ่งหมายนี้กระทำได้โดยการพัฒนาหลักสูตรและเพื่อให้ได้ข้อมูลสำหรับหลักสูตร หาได้โดยการวิจัยหาความรู้ความสามารถที่ตลาดแรงงานต้องการ แล้วจึงนำผลที่ได้จากการวิเคราะห์เพื่อบรรจุในหลักสูตร และ ผู้บริหารต้องสนับสนุนให้ครูอาจารย์ได้ศึกษาหลักสูตร จุดมุ่งหมายของหลักสูตรให้เข้าใจ และสร้างประสบการณ์ความรู้ใหม่ให้กับอาจารย์โดยการส่งไปศึกษาดูงาน เพื่อนำมาปรับปรุงการจัดการเรียนการสอน ดังเช่นผลการวิจัยของ ทิพาณี สมบัติ³ ได้พบว่าการส่งอาจารย์เข้ารับการฝึกอบรมยึดหลักเกณฑ์การนำมาใช้

ประโยชน์เป็นสำคัญ สำหรับความเห็นที่ตรงกันมากเป็นอันดับสุดท้าย คือความรู้ที่ได้รับมีความสอดคล้องกับความต้องการของตลาดแรงงาน

ความมุ่งหวังของผู้ที่เรียนประเภทวิชาคหกรรม โดยภาพรวมต้องการจบไปแล้วมีงานทำเป็นที่ต้องการของตลาดแรงงาน ดังนั้นการจัดการเรียนการสอนควรจะสร้างความมั่นใจในวิชาชีพได้โดยจัดฝึกฝนประสบการณ์ ซึ่งเป็นหน้าที่ของสถานศึกษาที่จะมีการปรับปรุง พัฒนา และวางแผนการดำเนินให้ชัดเจนก็จะทำให้นักเรียนเกิดความมั่นใจว่าการมีอาชีพและเป็นที่ต้องการของตลาดแรงงาน ดังที่ สำราญ เขตนุช พบว่า

วิทยาลัยควรจัดการส่งนักศึกษาออกฝึกงานตามสถานประกอบการในวันที่จะทำให้นักศึกษาได้รับประสบการณ์ตรงและปฏิบัติงานจริงจากโรงงานอุตสาหกรรม หรือสถานประกอบการ เพื่อเพิ่มพูนความรู้ทักษะและเจตคติในวิชาชีพ จะทำให้ผู้สำเร็จการศึกษาสนองต่อความต้องการของตลาดแรงงานอย่างแท้จริง⁴

ดังนั้นเมื่อนักเรียน นักศึกษาได้ออกฝึกงานตามสถานประกอบการจะทำให้นักเรียนเกิดความมั่นใจในการออกไปสู่ตลาดแรงงานได้อย่างดียิ่ง

ด้านทักษะนักเรียนมีความคิดเห็นตรงกันมากที่สุด ของนักเรียนสาขาวิชาอาหารและโภชนาการ สาขาวิชาผ้าและเครื่องแต่งกาย สาขาวิชาคหกรรมศาสตร์ทั่วไป คือ การฝึกทักษะสามารถนำไปเป็นแนวทางในการใช้ประกอบอาชีพเมื่อจบการศึกษาได้ เนื่องจากการจัดการเรียนการสอน กรมอาชีวศึกษา มุ่งเน้นให้นักเรียนนักศึกษาได้ฝึกปฏิบัติงานจริง เครื่องใช้ที่ทันสมัยซึ่งบางอย่างมีข้อจำกัดในเรื่องงบประมาณสถานศึกษาก็ดำเนินการได้โดยส่งนักเรียนออกฝึกงานในสถานประกอบการ ดังนั้นก่อนจบการศึกษาเราจะนำนักเรียนเข้าฝึกงานยังสถานประกอบการที่มีเครื่องมือและเทคโนโลยีใหม่ ๆ ที่เปลี่ยนแปลงเพื่อให้เกิดความชำนาญ ดังที่ สลิตา ฤกษ์สำราญ ได้กล่าวไว้ว่า

ความร่วมมือระหว่างสถาบันกับสถานประกอบการ มีความจำเป็นมากด้านเครื่องมือ อุปกรณ์ หรือเทคโนโลยีทางการศึกษา ในเรื่องนี้สถาบันกับสถานประกอบการมีความแตกต่างกัน สถานศึกษาบางแห่งมีเครื่องมือเครื่องใช้ไม่ทันต่อตลาดแรงงาน และมีจำนวนน้อยทำให้ควรฝึกปฏิบัติงานไม่เกิดผลดีเท่าที่ควร ซึ่งเป็นเพราะระเบียบทางราชการ มีขั้นตอนมากในการจัดซื้อจัดหา อีกอย่างหนึ่งด้านงบประมาณน้อยและจำกัด⁵

เอกสารนี้เป็นเอกสารที่สงวนไว้สำหรับการใช้งานเพื่อการศึกษาเท่านั้น ไม่อนุญาตให้นำไปใช้ประโยชน์ด้านการค้า ไม่ว่าจะกรณีใดๆทั้งสิ้น อีกทั้งห้ามมิให้ดัดแปลงเนื้อหา และต้องอ้างอิงถึงเจ้าของเอกสารทุกครั้งที่มีการนำไปใช้

ดังนั้นการร่วมมือระหว่างสถานศึกษาและสถานประกอบการ จึงมีความจำเป็นอย่างยิ่งที่จะทำให้เกิดประสบการณ์ทักษะในการทำงานรัฐสภาพลิ่งแวดล้อม ฝึกการอยู่ร่วมกับสังคม ฝึกความอดทน นับว่าเป็นประสบการณ์ที่ดีของนักเรียน สถานศึกษาต้องร่วมมือกับสถานประกอบการ โดยการเชิญสถานประกอบการร่วมหารือและจัดทำหลักสูตรการเรียนการสอน และในขณะที่นักเรียนออกฝึกงานควรจะมีอาจารย์นิเทศก์คอยชี้แนะและเมื่อหลังการฝึกงานของนักเรียนควรจัดให้มีการสัมมนาในชั้นเรียน เพื่อให้นักเรียนได้รายงานผลการฝึกงานและปัญหาต่าง ๆ ที่ได้ประสบระหว่างการฝึกงาน และเพื่อให้อาจารย์ได้ให้ข้อเสนอแนะแก่ นักเรียนเป็นการชี้แนะการปฏิบัติงานให้มีประสิทธิภาพ และนำปัญหาที่พบมาเป็นแนวทางในการจัดการเรียนการสอนของปีการศึกษาต่อไปได้ ดังนั้นอาจารย์ที่สอนกรมอาชีพศึกษาต้องไม่อยู่นิ่ง จำเป็นอย่างยิ่งที่จะศึกษาดูงานและได้ฝึกงานในสถานประกอบการที่มีเครื่องมือทันสมัยนำมาเป็นประสบการณ์ถ่ายทอดให้กับนักเรียนก่อนที่จะออกไปฝึกงาน ซึ่งเมื่อนักเรียนไม่ได้ฝึกพอก็ทำให้การฝึกงานกับสถานประกอบการขาดทักษะที่มีคุณภาพตามที่ตลาดแรงงานต้องการ นอกจากนี้ผู้บริหารสถานศึกษาควรจะหาปัจจัยที่จะเสริมทักษะให้กับนักเรียน เพื่อความมั่นใจในการที่นักเรียนจะออกไปประกอบอาชีพในอนาคต ดังที่ผลการวิจัยของ ลัดดา สุวรรณรัตน์ พบว่า

ในเรื่องความมั่นใจที่จะออกไปประกอบอาชีพนั้น จะเกิดจากหลักสูตรและวิธีสอนของครูเป็นอันดับแรก วิธีสอนที่ดีและเหมาะสมกับความต้องการของผู้เรียน จะส่งผลต่อความมั่นใจในการทำงาน อาชีพที่ได้ศึกษามา นอกจากนี้บริการสนทศต่าง ๆ จะส่งเสริมให้นักเรียนได้รู้ถึง ข้อเท็จจริงในการที่จะออกไปทำงาน ตลอดจนทราบความเคลื่อนไหวของวงการอาชีพ⁶

ผู้สำเร็จการศึกษามีข้อเสนอแนะว่า ควรเน้นให้ผู้เรียนได้ปฏิบัติงานให้มาก เพื่อให้มีความสามารถและทักษะในการปฏิบัติงาน หลักสูตรควรเน้นให้มีภาคปฏิบัติให้มากวัสดุอุปกรณ์ ควรเพียงพอในการปฏิบัติ ครู - อาจารย์ มีความชำนาญในการถ่ายทอดเชิงทักษะและให้ผู้เรียน ได้ออกฝึกงานกับสถานประกอบการจริง เพื่อให้เกิดทักษะอย่างแท้จริง⁶

นอกจากผู้บริการและสถานศึกษาควรจะหาปัจจัยที่จะเสริมทักษะให้กับนักเรียน ซึ่งผลการวิจัยของ สาราญ เซตนุช พบว่า

วิทยาลัยควรจะได้ร่วมมือกับสถานประกอบการฝึกงาน เพื่อแลกเปลี่ยนเทคโนโลยีใหม่ ๆ ซึ่งกันและกันส่งครู - อาจารย์ไปฝึกงานยังสถานประกอบการเพื่อเพิ่มทักษะในอันที่จะกลับมาอบรมสั่งสอนศิษย์ ให้มีความรู้และทักษะเพิ่มขึ้น⁷

ด้านเจตคตินักเรียนมีความคิดเห็นมากตรงกัน 2 สาขาวิชาคือ สาขาวิชาอาหารและโภชนาการ และสาขาวิชาคหกรรมศาสตร์ทั่วไป ในเรื่องงานคหกรรมเป็นงานที่ต้องช่วยเหลือซึ่งกันและกัน และมีความคิดเห็นมากในเรื่องเพื่อนร่วมงานกล่าวว่าท่านเป็นผู้มีมนุษยสัมพันธ์ดี คือสาขาวิชาผ้าและเครื่องแต่งกาย ซึ่งวิชาชีพคหกรรมฝึกการเป็นผู้มีน้ำใจเอื้อเฟื้อเผื่อแผ่และช่วยเหลือกับไม่เป็นคนที่เห็นแก่ตัว ซึ่งเราจะอบรมและสอดแทรกในบทเรียนให้นักเรียนได้นึกถึงอยู่เสมอ ฝึกการเป็นผู้รู้จักแพ้ รู้จักชนะและการรู้จักให้อภัย จะทำให้การอยู่ร่วมกับสังคมของนักเรียนสาขาวิชาชีพคหกรรมอยู่ได้อย่างมีความสุข ดังผลการวิจัยของ สาราณูเชตนุช พบว่า

วิทยาลัยควรจัดให้มีการอบรมในเรื่อง คุณธรรมจริยธรรม และเจตคติที่ดีต่ออาชีพ ในอันที่จะส่งเสริมให้นักศึกษามีคุณภาพชีวิตอยู่กับสังคมและเพื่อนร่วมงานอย่างมีความสุข⁸

ผลการวิจัยพบว่านักเรียนสาขาวิชาชีพคหกรรมมีความภาคภูมิใจ ในสาขาวิชาชีพที่ตนเองศึกษา ซึ่งในปัจจุบันนี้การศึกษาด้านอาชีพมีความนิยมมาก ซึ่งตรงกับผลการวิจัยของ ทศนา ณ สงขลา พบว่า

ด้านความรู้ในงานอาชีพที่นักเรียนเลือกเรียนโดยภาพรวม นักเรียนเห็นด้วยกับเหตุผลของการเลือกศึกษาต่อด้านนี้ในระดับมาก และเหตุผลที่นักเรียนเห็นด้วยมากที่สุดคือเรื่องเป็นอาชีพอิสระสามารถประกอบกิจกรรมของตนเองได้ รองลงมาคือเป็นอาชีพที่ช่วยให้ตนเองมีความก้าวหน้า และเป็นอาชีพที่อยู่กับบ้านได้โดยไม่ต้องออกไปทำงานนอกบ้าน⁹

บทสรุปเกี่ยวกับการศึกษาใช้หลักสูตรประกาศนียบัตรวิชาชีพ ประเภทวิชาคหกรรม ในวิทยาลัยอาชีวศึกษา ภาคตะวันออกเฉียงเหนือ ปฏิบัติจริง 3 ด้าน มีระดับมากทุกด้าน

ด้านที่ผลการวิจัยออกมาอยู่ในระดับมากที่สุดคือ ด้านเจตคติยอมแสดงว่าผลสัมฤทธิ์ทางการเรียนของนักเรียนมีผลต่อการเลือกเรียนสาขาวิชาคหกรรมมาก วิชาชีพคหกรรมเป็นวิชาชีพที่ทำให้ผู้เรียนเกิดความภาคภูมิใจและสามารถอยู่ในสังคมได้อย่างมีความสุข จบไปแล้วสามารถมีงานทำ มีความมั่นใจในการทำงานสามารถปรับตัวเข้ากับสภาพแวดล้อม เช่น เพื่อร่วมงานได้รู้จักการให้ความช่วยเหลือผู้ที่ด้อยกว่าเป็นผู้รู้จักการเสียสละ การตรงต่อเวลา นอกจากนี้วิชาชีพคหกรรมเป็นวิชาชีพที่ต้องเรียนรู้วิทยาการสมัยใหม่ ๆ อยู่ตลอดเวลา อุปกรณ์เครื่องมือ เครื่องใช้ส่วนใหญ่เป็นเทคโนโลยียุคใหม่ที่มีการประดิษฐ์คิดค้นสิ่งใหม่ ๆ อยู่เสมอ และผู้ที่จบสาขาวิชาชีพสามารถประกอบอาชีพได้หลายอาชีพ เช่น อาชีพรับราชการ อาชีพอิสระ มีกิจการของตัวเอง ซึ่งเป็นเหตุผลหนึ่งที่ผู้ที่จบการศึกษาจากสาขาวิชาชีพคหกรรม เมื่อจบการศึกษาแล้วมีงานทำ และเป็นที่ต้องการของตลาดแรงงาน

ผลการวิจัยเปรียบเทียบความคิดเห็นของนักเรียนประกาศนียบัตรวิชาชีพชั้นที่ 3 ประเภทวิชา คหกรรมทั้ง 3 สาขาวิชา ใน 3 ด้าน คือ ด้านความรู้ ทักษะและเจตคติ

จากการเปรียบเทียบความคิดเห็นในด้านความรู้ ปรากฏว่า มีความแตกต่างกันทั้ง 3 สาขาวิชา คือ สาขาวิชาอาหารและโภชนาการ อยู่ในระดับมาก มีค่าเฉลี่ย 4.01 รองลงมา สาขาวิชาผ้าและเครื่องแต่งกายมีค่าเฉลี่ย 3.98 และสาขาวิชาคหกรรมศาสตร์ทั่วไป มีค่าเฉลี่ย 3.72 ตามลำดับ และในด้านความรู้ทั้ง 3 สาขาวิชามีความเห็นตรงกันว่า ความรู้ที่ได้รับจากหลักสูตรสามารถนำไปเป็นแนวทางในการประกอบอาชีพได้ ซึ่งมีค่าเฉลี่ย 4.21

จากการเปรียบเทียบความคิดเห็นในด้านทักษะ ปรากฏว่ามีความแตกต่างกัน สาขาวิชาคหกรรมและโภชนาการ อยู่ในระดับมาก มีค่าเฉลี่ย 4.01 รองลงมาสาขาวิชาผ้าและเครื่องแต่งกาย มีค่าเฉลี่ย 3.99 และสาขาวิชาคหกรรมศาสตร์ทั่วไป มีค่าเฉลี่ย 3.73 ตามลำดับ และในด้านทักษะ ทั้ง 3 สาขาวิชามีความเห็นตรงกันว่า การฝึกทักษะสามารถนำไปเป็นแนวทางในการใช้ประกอบอาชีพเมื่อจบการศึกษาได้ ซึ่งมีค่าเฉลี่ย 4.26

จากการเปรียบเทียบความคิดเห็นในด้านเจตคติ ปรากฏว่ามีความแตกต่างกัน สาขาวิชาผ้าและเครื่องแต่งกายอยู่ในระดับมาก มีค่าเฉลี่ย 4.01 รองลงมาสาขาวิชา อาหารและโภชนาการ มีค่าเฉลี่ย 4.00 และสาขาวิชาคหกรรมศาสตร์ทั่วไปมีค่าเฉลี่ย 3.76 ตามลำดับ และในด้านเจตคติสาขาวิชาผ้าและเครื่องแต่งกาย และสาขาวิชาคหกรรมศาสตร์มีความเห็นตรงกันว่าสาขาวิชาชีพคหกรรมเป็นงานที่ต้องช่วยเหลือซึ่งกันและกัน มีค่าเฉลี่ย 4.20 สาขาวิชาอาหารและโภชนาการมีความเห็นว่าเพื่อนร่วมงานกล่าวว่าเป็นผู้มี มนุษย์สัมพันธ์ดี มีค่าเฉลี่ย 4.20

ผลสรุปผลวิจัยเปรียบเทียบความคิดเห็นของนักเรียนชั้น ปวช. 3 ประเภทวิชาคหกรรมทั้ง 3 สาขาวิชาใน 3 ด้าน คือด้านความรู้ ด้านทักษะและด้านเจตคติ นั้นสาขาวิชาอาหารและโภชนาการมีความคิดเห็นอยู่ในระดับมาก และรองลงมาสาขาวิชาผ้าและเครื่องแต่งกาย และสาขา วิชาคหกรรมศาสตร์ทั่วไปตามลำดับ ทั้งนี้อาจจะเป็นเพราะนักเรียนประกาศนียบัตรวิชาชีพชั้นที่ 3 สาขาวิชาอาหารและโภชนาการได้ตระหนักและได้รับประสบการณ์จริงถึงการจัดการเรียนการสอนเนื่องจากมีสถานประกอบการที่ทันสมัย เช่น โรงแรม ฯลฯ และวัสดุครุภัณฑ์ ที่พร้อมในการจัดการเรียนการสอน จึงมีความเข้าใจ มีทักษะในการแก้ปัญหา มีมนุษยสัมพันธ์ และสามารถทำงานร่วมกับผู้อื่นได้อย่างมีประสิทธิภาพ เมื่อเปรียบเทียบความคิดเห็นของนักเรียนประกาศนียบัตรวิชาชีพชั้นที่ 3 ทั้ง 3 สาขาวิชาเกี่ยวกับหลักสูตร ประกาศนียบัตรวิชาชีพพุทธศักราช 2530 ประเภท วิชาคหกรรม จึงพบว่านักเรียนสาขาวิชาอาหารและโภชนาการ มีความเห็นต่อหลักสูตรแตกต่างกันอย่างมีนัยสำคัญที่ระดับ .05

จากประสบการณ์ตรงที่ได้พบในขณะที่เป็นผู้ทำหน้าที่สอนนั้นพบว่า สาขาวิชาอาหารและโภชนาการนั้นลักษณะของเนื้อหาของหลักสูตรสอดคล้องกับความต้องการของตลาดแรงงาน และเนื้อหาของวิชาสามารถนำไปเป็นแนวทางในการประกอบอาชีพได้ เนื่องจากการจัดหลักสูตรของกรมอาชีวศึกษา เป้าหมายคือเด็กนักเรียนจบการไปแล้วมีงานทำ วิชาที่จัดให้เรียนที่นำไปใช้ได้ดี เช่น การฝึกงานในสถานประกอบการเพื่อให้เกิดทักษะ การประกอบอาหาร การแกะสลักผักและผลไม้เหล่านี้เป็นต้น

ส่วนสาขาวิชาคหกรรมศาสตร์ทั่วไปจากข้อมูลพบว่าเป็นด้วยอยู่ในอันดับสุดท้ายเนื่องจากลักษณะวิชาของสาขาวิชาคหกรรมศาสตร์ทั่วไป มีวิชาเอกที่เรียนคือวิชาผ้าและเครื่องแต่งกาย วิชาอาหารและโภชนาการ และวิชาคหกรรมศาสตร์ทั่วไป จึงทำให้เด็ก นักเรียนที่เรียนในสาขาวิชานี้ไม่มีทักษะในการเรียนทั้งสามวิชาได้ดีเหมือนกันหมด ดังนั้นจึงทำให้การเรียนไม่เห็นผลได้ชัดเจนเหมือนสาขาวิชาอาหารและโภชนาการ และสาขาวิชาผ้าและเครื่องแต่งกาย

ข้อเสนอแนะในการนำผลการวิจัยไปใช้ประโยชน์

ข้อเสนอแนะสำหรับวิทยาลัยอาชีวศึกษา 5 แห่ง ของภาคตะวันออกเฉียงเหนือ ในการนำไปปฏิบัติ

ผลการวิจัยพบว่า ความคิดเห็นของนักเรียนระดับประกาศนียบัตรวิชาชีพ ชั้นปีที่ 3 ประเภทวิชาคหกรรม ในด้านความรู้ ทักษะ และด้านเจตคติ อยู่ในระดับมาก ซึ่งผู้วิจัยได้ค้นพบ

ข้อมูลที่น่าสนใจ เพื่อนำเสนอสำหรับผู้บริการ สถานศึกษาที่เกี่ยวข้อง ในการพิจารณาปรับปรุง และส่งเสริมจัดการเรียนการสอน ให้บรรลุวัตถุประสงค์ตามนโยบายกรมอาชีวศึกษา ดังนี้

1.1 ด้านความรู้

ผลการวิจัยในตารางที่ 8 หน้า 60 พบว่า ความคิดเห็นของนักเรียนระดับ ประกาศนียบัตรวิชาชีพ ประเภทวิชาคหกรรม นั้นมีภาพรวมค่าเฉลี่ยอยู่ในระดับมากทุกข้อ ซึ่ง ในขณะเดียวกัน ก็ได้พบว่าความคิดเห็นของนักเรียนระดับประกาศนียบัตรวิชาชีพ ชั้นปีที่ 3 ที่ ต่อหลักสูตรประกาศนียบัตรวิชาชีพ พุทธศักราช 2530 (ฉบับปรับปรุง ครั้งที่ 1 พ.ศ. 2533) มีค่าเฉลี่ยมาก 3 ข้อ สุดท้ายในด้านนี้ ได้แก่ หลักสูตรทำให้เข้าใจในปัญหาเศรษฐกิจ สังคม และ การเมือง ความรู้ที่ได้รับมีความสอดคล้องกับความต้องการของตลาดแรงงาน ความรู้ที่ได้รับสอดคล้องกับภาวะเศรษฐกิจของสังคม ซึ่งแสดงว่านักเรียนยังไม่เข้าใจและมั่นใจในหลักสูตร ประกาศนียบัตรวิชาชีพคหกรรม

ดังนั้นสถานศึกษาจึงควรจัดแผนการเรียนให้มีวิชาเลือกเสรี และวิชาชีพ เลือกที่เกี่ยวข้อง เช่น วิชาเศรษฐศาสตร์ สังคม เพื่อที่นักเรียนจะได้เรียนรู้และเข้าใจในเรื่องนี้ มากขึ้น นอกจากนี้สถานศึกษาควรจะพัฒนาตามแบบแผนอาชีพให้ทันต่อการเปลี่ยนแปลง มีการกำหนดการดำเนินงานที่ชัดเจน มีการประสานงานกับสถานประกอบการในการนำนักเรียน ไปเรียน ในสถานประกอบการ จะช่วยให้นักเรียนได้เข้าใจและเห็นคล้อยตามในการเข้าสู่ตลาด แรงงาน และเชื่อว่าจบแล้วมีงานทำ

ครูอาจารย์ที่สอนในหลักสูตรประกาศนียบัตรวิชาชีพ คหกรรมทุกคนไม่ควรอยู่ หนึ่งเฉย ควรมีการศึกษาอบรม และศึกษางานในสถานประกอบการ กับวิทยากรที่มีความรู้ ความ สามารถ มีการใช้เครื่องมือที่ทันสมัย เพื่อจะได้นำประสบการณ์มาปรับปรุงการเรียน การสอน ในสถานศึกษาให้มีประสิทธิภาพและสอดคล้องกับความต้องการของตลาดแรงงาน

กรมอาชีวศึกษาควรพัฒนาคุณภาพครู อาจารย์ ผู้สอนในสาขาวิชาคหกรรม เช่น ส่งไปศึกษาดูงานต่างประเทศ ในด้านสาขาวิชาคหกรรม

1.2 ด้านทักษะ

ผลการวิจัยในตารางที่ 9 หน้า 64 พบว่าความคิดเห็นของนักเรียนระดับ ประกาศนียบัตร ชั้นปีที่ 3 ที่มีต่อหลักสูตรประกาศนียบัตรวิชาชีพ พุทธศักราช 2530 (ฉบับ ปรับปรุง ครั้งที่ 1 พ.ศ. 2533) มีค่าเฉลี่ยมาก 3 ข้อสุดท้าย ในด้านนี้ ได้แก่ การฝึกทักษะเป็น ที่ต้องการของตลาดแรงงาน การฝึกทักษะในภาคปฏิบัติ สอดคล้องกับภาคทฤษฎี ทักษะในการ เรียนรู้ทำให้ผู้เรียนมีความกระตือรือร้นอยู่เสมอ

ดังนั้น สภาพศึกษาควรส่งเสริมครู-อาจารย์ ให้มีการฝึกอบรม มีการประสานงานกับสถานประกอบการในท้องถิ่น เพื่อแลกเปลี่ยนข้อมูลข่าวสารด้านธุรกิจ อุตสาหกรรม และตลาดแรงงาน จัดทำโครงการร่วมกับสถานประกอบการร่วมจัดทำร่างหลักสูตร ครูควรมีที่สื่อการเรียน การสอนให้มาก พอกับจำนวนนักเรียน และมีสถานที่จำลอง เช่น ร้านอาหาร ร้านตัดเย็บ เสื้อผ้า ตลอดจนร้านประดิษฐ์ดอกไม้ เหล่านี้เป็นต้น จะทำให้นักเรียนเกิดความมั่นใจ และมีทักษะในการทำงานมากขึ้น

ครูอาจารย์ควรจะมีวิธีการใหม่ ๆ มาสอน โดยนำเอาข้อมูล ความต้องการ ของตลาดในปัจจุบัน เป็นเนื้อหาในการจัดการเรียนการสอน จะทำให้นักเรียนเป็นผู้ที่ทันสมัย

กรมอาชีวศึกษาควรจะกำหนดให้ครูอาจารย์ที่ทำการสอนในสาขาวิชาชีพคหกรรม เข้ารับการอบรมในสถานประกอบการ เช่น ห้องอาหารของโรงแรม ภัตตาคาร จำนวน 4 - 6 เดือน เพื่อที่จะได้นำเอาความรู้ และวิธีปฏิบัติมาใช้ในการสอนได้อย่างมีประสิทธิภาพ

1.3 ด้านเจตคติ

ผลการวิจัยในตารางที่ 10 หน้า 67 พบว่า ความคิดเห็นของนักเรียนระดับประกาศนียบัตรวิชาชีพ ประเภทวิชาคหกรรมนั้น มีภาพรวมค่าเฉลี่ย อยู่ในระดับมากทุกข้อ ซึ่งในขณะที่เดิวก่อน ก็ได้พบว่าความคิดเห็นของนักเรียนระดับประกาศนียบัตรวิชาชีพชั้นปีที่ 3 ที่มีต่อหลักสูตรประกาศนียบัตรวิชาชีพ พุทธศักราช 2530 (ฉบับปรับปรุงครั้งที่ 1 พ.ศ. 2533) มีค่าเฉลี่ยมาก 3 ข้อสุดท้าย ได้แก่ ช่างเจ้าตัดสินใจถูกที่เลือกเรียนวิชาคหกรรม วิชาคหกรรมทำให้ช่างเจ้าตรงต่อเวลา เมื่อจบการศึกษาแล้วทำให้เกิดความมั่นใจในการทำงานมากขึ้น

ดังนั้นสถานศึกษาควรดำเนินการหาวิธีการสร้างความมั่นใจ ให้กับนักเรียนสาขาวิชาชีพคหกรรม ตลอดเกิดความภูมิใจในสาขาวิชาชีพของตน ครู อาจารย์ ควรจะแนะนำชี้ให้เห็นถึงความสำคัญของอาชีพ คหกรรมว่า เป็นอาชีพที่อยู่ในความนิยมในสภาพสังคมปัจจุบัน และเป็นอาชีพที่แพร่หลายอยู่ในทุกระดับ สามารถประกอบอาชีพได้ทั้งอาชีพราชการ และอาชีพอิสระ มีการนำนักเรียนไปศึกษาดูงาน และเรียนในสถานประกอบการที่มีเครื่องมือและอุปกรณ์ที่ทันสมัย

ครูอาจารย์ควรจะได้มีการตื่นตัว และศึกษาเพิ่มเติมเพื่อทำให้เป็นผู้ที่ทันสมัยอยู่เสมอในด้านสาขาวิชาชีพคหกรรม

กรมอาชีวศึกษาควรจะมีทุน ในการศึกษาดูงานต่างประเทศอยู่เสมอ เพื่อให้ครูอาจารย์ได้นำเอาความรู้และวิธีดำเนินงาน การจัดการเรียนการสอน ในสาขาวิชาชีพคหกรรม ของต่างประเทศมาประยุกต์ใช้ ในการจัดการเรียนการสอนของประเทศไทยเรา ให้พัฒนาทันต่อโลกยุคปัจจุบัน

2. ข้อเสนอแนะเพื่อการวิจัย

1. ควรมีการสำรวจความคิดเห็นของนักเรียน ระดับประกาศนียบัตรวิชาชีพ ชั้นปีที่ 3 สาขาวิชาคหกรรม วิทยาลัยอาชีวศึกษาภาคอื่น ในเรื่องความคิดเห็นเกี่ยวกับหลักสูตรประกาศนียบัตร สาขาวิชาชีพ คหกรรม

2. ควรจะมีการทำการวิจัยเพื่อติดตาม การออกไปประกอบอาชีพ ของนักเรียนที่จบการศึกษาแล้ว ว่ามีความก้าวหน้า และทำงานประสบผลสำเร็จ ตรงกับสาขาวิชาชีพที่เรียน



เชิงอรรถ

1 กาญจนา คุณารักษ์, หลักสูตรและการพัฒนา. (นครปฐม : โรงพิมพ์มหาวิทยาลัยศิลปากร, 2527), หน้า 66.

2 จริญญา ชูลาก, “การวิจัยการศึกษาวิชาชีพ”. เอกสารประกอบคำบรรยาย สัมมนาศึกษานิเทศก์ กรมอาชีวศึกษา 18 มิถุนายน 2524. หน่วยงานนิเทศก์ กรมอาชีวศึกษา, 2524.

3 ทิพาณี สมบัติ, “ความคิดเห็นของผู้บริหารและอาจารย์ที่มีต่อสภาพการจัดการเรียนการสอน ประเภทวิชาคหกรรมตามหลักสูตรประกาศนียบัตรวิชาชีพ พุทธศักราช 2524 ในสถานศึกษาสังกัดกรมอาชีวศึกษาของกลุ่มสถานศึกษาที่ 2”, (วิทยานิพนธ์ปริญญา ครุศาสตรมหาบัณฑิต จุฬาลงกรณ์มหาวิทยาลัย, 2529), หน้า 7.

4 สำราญ เขตหนูช, “การติดตามผลสำเร็จการศึกษาหลักสูตรประกาศนียบัตร วิชาชีพชั้นสูง พุทธศักราช 2527 สาขาวิชาช่างก่อสร้าง วิทยาลัยเทคนิคในเขตกรุงเทพ มหานคร”, (วิทยานิพนธ์ปริญญาครุศาสตรอุตสาหกรรมมหาบัณฑิต บัณฑิตวิทยาลัย สถาบันเทคโนโลยีพระจอมเกล้าเจ้าคุณทหารลาดกระบัง, 2535), หน้า 131.

5 ลลิตา ฤกษ์สำราญ, “ความจำเป็นของความร่วมมือระหว่างผู้บริหารสถานศึกษากับผู้บริหารสถานประกอบการและองค์การเอกชน”. เอกสารสรุปผลการสัมมนา เรื่องกลยุทธ์ในการพัฒนาคุณภาพของการผลิตและการใช้กำลังคนระดับอาชีวะและเทคนิคศึกษา. คณะครุศาสตร์อุตสาหกรรม สถาบันเทคโนโลยีพระจอมเกล้าเจ้าคุณทหารลาดกระบัง, (มีนาคม 2534), หน้า 59.

6 ลัดดา สุวรรณรัตน์, “แรงจูงใจในการเข้าศึกษาวิชาชีพและความมั่นใจที่จะออกไปประกอบอาชีพของนักเรียนในโรงเรียนประเภทช่างอุตสาหกรรม”, วิทยานิพนธ์การศึกษามหาบัณฑิต, บัณฑิตวิทยาลัย, วิทยาลัยวิชาการศึกษาประสานมิตร, 2512). หน้า 63

7 สํารายณ เขตนุช. สิ่งที่ได้อ้างมาแล้ว, หน้า 132.

8 สํารายณ เขตนุช. สิ่งที่ได้อ้างมาแล้ว, หน้า 132.

9 ทักณา ณ สงขลา, "ความคิดเห็นเกี่ยวกับการเลือกศึกษาต่อสายอาชีพ ประเภท วิชาคหกรรมของผู้ปกครองและนักเรียน ระดับประกาศนียบัตรวิชาชีพ ในสถานศึกษา สังกัดกรม อาชีวศึกษา กลุ่มภาคใต้", (วิทยานิพนธ์ปริญญาครุศาสตรอุตสาหกรรมมหาบัณฑิต บัณฑิต วิทยาลัย สถาบันเทคโนโลยีพระจอมเกล้าเจ้าคุณทหารลาดกระบัง, 2538), หน้า 151.



บรรณานุกรม

- กนกรัตน์ ชาญกว้าง. "ความคิดเห็นของผู้บริหาร ครู และบุคลากรทางการศึกษาเกี่ยวกับ
ปัญหาการใช้หลักสูตรมัธยมศึกษาตอนต้น พุทธศักราช 2521 ในโรงเรียนมัธยม
ศึกษา เขตการศึกษา 9." (วิทยานิพนธ์ปริญญาครุศาสตรมหาบัณฑิต จุฬาลงกรณ์
มหาวิทยาลัย, 2533), หน้า 137-138.
- กมล สุดประเสริฐ. หลักและวิธีการวัดผลการศึกษา. กรุงเทพมหานคร : วัฒนาพานิช.
2510.
- กาญจนา คุณรักษ์. หลักสูตรและการพัฒนา. นครปฐม : โรงพิมพ์ มหาวิทยาลัยศิลปกร,
2527.
- กิติมา ปรีดีดีลล. ทฤษฎีบริหารองค์การ. กรุงเทพมหานคร : โรงพิมพ์ธนาคารพิมพ์.
- กิติศักดิ์ เปรมสุข. "ปัญหาการใช้หลักสูตรประถมศึกษา พุทธศักราช 2510 ของผู้บริหาร
โรงเรียนประถมศึกษาสังกัดสำนักงานการประถมศึกษาจังหวัดตาก."
วิทยานิพนธ์ปริญญาการศึกษามหาบัณฑิต มหาวิทยาลัยศรีนครินทรวิโรฒ พิษณุโลก,
2524.
- คณะกรรมการการประถมศึกษาแห่งชาติ, สำนักงาน. พระบาทสมเด็จพระเจ้าอยู่หัวกับการศึกษา
กรุงเทพมหานคร : รุ่งศิลป์การพิมพ์, 2530.
- คณะกรรมการการศึกษาแห่งชาติ, สำนักงาน. แผนพัฒนาการศึกษาแห่งชาติ ฉบับที่ 6
กรุงเทพมหานคร : รุ่งเรืองสาส์นการพิมพ์, 2529.
- จรรยา ชูลาก. "การวิจัยการศึกษาวิชาชีพ." เอกสารประกอบคำบรรยาย ในการอบรมสัมมนา
ศึกษานิเทศก์ กรมอาชีวศึกษา 18 มิถุนายน 2524. หน่วยงานศึกษานิเทศก์
กรมอาชีวศึกษา, 2524.

เอกสารนี้เป็นเอกสารที่สงวนไว้สำหรับการใช้งานเพื่อการศึกษาเท่านั้น ไม่อนุญาตให้นำไปใช้ประโยชน์ด้านการค้า
ไม่ว่ากรณีใดๆทั้งสิ้น อีกทั้งห้ามมิให้ดัดแปลงเนื้อหา และต้องอ้างอิงถึงเจ้าของเอกสารทุกครั้งที่มีการนำไปใช้

จงกลณี อรุณไพโรจน์. "ปัญหาในการใช้หลักสูตรมัธยมศึกษาตอนปลาย พุทธศักราช 2524 กลุ่มวิชาพื้นฐานวิชาอาชีพ สาขาพาณิชย์กรรมของโรงเรียนในภาคตะวันออกเฉียงเหนือ." (วิทยานิพนธ์ปริญญาครุศาสตรมหาบัณฑิต จุฬาลงกรณ์มหาวิทยาลัย. 2527), หน้า จ-ฉ.

ทิพาณี สมบัติ. "ความคิดเห็นของผู้บริหารและอาจารย์ที่มีต่อสภาพการจัดการเรียนการสอน ประเภทวิชาคหกรรมตามหลักสูตรประกาศนียบัตรวิชาชีพ พุทธศักราช 2524 ในสถานศึกษาสังกัดกรมอาชีวศึกษาของกลุ่มสถานศึกษาที่ 2." (วิทยานิพนธ์ปริญญาครุศาสตรมหาบัณฑิต จุฬาลงกรณ์มหาวิทยาลัย. 2529), หน้า จ-ฉ.

ธงชัย สุวัฒน์เมฆินทร์. หลักสูตรประกาศนียบัตรวิชาชีพ พุทธศักราช 2530. เอกสารประกอบคำบรรยายเรื่องความรู้เกี่ยวกับหลักสูตรที่นายทะเบียนควรรทราบ : หน่วยงานในเทศก์ กรมอาชีวศึกษา, 2530.

ทิพาณี สมบัติ. "ความคิดเห็นของผู้บริหารและอาจารย์ที่มีต่อสภาพการจัดการเรียนการสอน ประเภทวิชาคหกรรม ตามหลักสูตรประกาศนียบัตรวิชาชีพ พุทธศักราช 2524 ในสถานศึกษาสังกัดกรมอาชีวศึกษาของกลุ่มสถานศึกษาที่ 2." วิทยานิพนธ์ปริญญาครุศาสตรมหาบัณฑิต. ภาควิชาบริหารการศึกษา บัณฑิตวิทยาลัย จุฬาลงกรณ์มหาวิทยาลัย, 2529.

ธวัชชัย ชัยจิรฉายากุล. การพัฒนาหลักสูตร : จากแนวคิดสู่การปฏิบัติ. กรุงเทพมหานคร : อักษรบัณฑิต. 2529.

อ่ำรง บัวศรี. ทฤษฎีหลักสูตร : การออกแบบและการพัฒนา. กรุงเทพมหานคร : เอรวิณการพิมพ์. 2531.

นพพงษ์ บุญจิตราดุลย์. ก้าวสู่ผู้บริหารการศึกษา. กรุงเทพมหานคร : อนงศิลป์การพิมพ์. 2527.

บรรจง ชูสกุลชาติ. จากใจอธิบดีถึงใจชาวอาชีวศึกษาในปีแห่งคุณภาพของอาชีวศึกษา 2530. กรุงเทพมหานคร : โรงพิมพ์โรงเรียนสารพัดช่างพระนคร, 2530.

ปรียาพร วงศ์อนุตรโรจน์. การบริหารงานวิชาการ. กรุงเทพมหานคร : ศูนย์สื่อเสริม
กรุงเทพมหานคร, 2535.

ภิญโญ สาธร. หลักบริหารการศึกษา. กรุงเทพมหานคร : วัฒนาพานิช, 2516.

เมธี ปิณฑานนท์. การบริหารการศึกษา. กรุงเทพมหานคร : สำนักพิมพ์โอเดียนสโตร์,
2533.

รัตนะ บัวสนธ์. "การพัฒนาหลักสูตรท้องถิ่นระดับประถมศึกษา." สารพัฒนาหลักสูตร. 7B
(กันยายน 2531), 5-9.

เรวัตร อางฤทธิรงค์. "ความคิดเห็นของผู้บริหาร อาจารย์ และนักศึกษา ที่มีต่อสภาพการ
จัดการเรียนการสอน ประเภทวิชาช่างอุตสาหกรรม สาขาเทคนิควิศวกรรมไฟฟ้า
หลักสูตรประกาศนียบัตรวิชาชีพเทคนิค (ปวท.) พุทธศักราช 2527 กรมอาชีวศึกษา."
(วิทยานิพนธ์ปริญญาครุศาสตรอุตสาหกรรมมหาบัณฑิต สถาบัน
เทคโนโลยีพระจอมเกล้าพระนครเหนือ, 2529), หน้า บทคัดย่อ.

วิจิตร บุญยธโรกุล. เทคโนโลยีเทคนิคศึกษา. กรุงเทพมหานคร : โรงพิมพ์เอเชีย, 2529.

วิจิตร ศรีสะอาด. การมัธยมศึกษา. กรุงเทพมหานคร : โรงพิมพ์คุรุสภา, 2513.

วิชัย วงษ์ใหญ่. พัฒนาหลักสูตรและการสอน-มิติใหม่. พิมพ์ครั้งที่ 2, กรุงเทพมหานคร :
โรงพิมพ์รุ่งเรืองธรรม, 2523.

วิชาการ, กรม, กระทรวงศึกษาธิการ. คู่มือการใช้หลักสูตรประถมศึกษา พุทธศักราช 2521.
กรุงเทพมหานคร : จงเจริญการพิมพ์, 2521.

สัจด์ อุทรานนท์. พื้นฐานและหลักการพัฒนาหลักสูตร. กรุงเทพมหานคร : เซนเตอร์พับ
ลิคเคชั่น, 2528.

สวัสดิ์ จงกล. ร้อยปีการวัดผลการศึกษาไทย. เอกสารทางวิชาการอันดับ 1/2527
สมาคมผู้ บริหารการศึกษาแห่งประเทศไทย และคณะครุศาสตร์ จุฬาลงกรณ์
มหาวิทยาลัย, 2527.

สงวน สุทธิเลิศอรุณ. การบริหารการศึกษา. กรุงเทพมหานคร : อักษรบัณฑิต, 2529.

สันต์ ธรรมบำรุง. หลักสูตรและบริหารหลักสูตร. กรุงเทพมหานคร : โรงพิมพ์
กรมการศาสนา, 2527.

สถาพร จงพิพัฒน์วิชัย. "ความคิดเห็นของครูและนักเรียนที่มีต่อการเรียนการสอนวิชา
คหกรรม ภายในศูนย์ฝึกวิชาชีพกาญจนบุรีและสระบุรี." วิทยานิพนธ์ปริญญา
ศิลปศาสตรมหาบัณฑิต ภาควิชาอาชีวศึกษา สาขาคหกรรมศาสตร์ศึกษา บัณฑิต
วิทยาลัย มหาวิทยาลัยเกษตรศาสตร์, 2532.

สมพงษ์ เกษมสิน. การบริหาร. พิมพ์ครั้งที่ 8, กรุงเทพมหานคร : ไทยวัฒนาพานิช. 2526.

สมศักดิ์ สุร่ายคิดมหันต์. "การบริหารงานวิชาการตามหลักสูตรประกาศนียบัตรวิชาชีพชั้นสูง
พุทธศักราช 2527 ประเภทช่างอุตสาหกรรมของวิทยาลัยเทคนิค เขตการศึกษา 12."
(วิทยานิพนธ์ปริญญาการศึกษามหาบัณฑิต มหาวิทยาลัย
ศรีนครินทรวิโรฒบางแสน, 2530), หน้าบทคัดย่อ.

สำราญ เขตนุช. "การติดตามผลผู้สำเร็จการศึกษาหลักสูตรประกาศนียบัตรวิชาชีพชั้นสูง
พุทธศักราช 2527 สาขาวิชาช่างก่อสร้าง วิทยาลัยเทคนิคในเขตกรุงเทพมหานคร."
(วิทยานิพนธ์ปริญญาครุศาสตรอุตสาหกรรมมหาบัณฑิต สถาบันเทคโนโลยีพระจอม
เกล้าเจ้าคุณทหารลาดกระบัง, 2535), หน้า 9.

สาโรช คุณานุกร. หลักสูตรและการสอน. พิมพ์ครั้งที่ 3, กรุงเทพมหานคร : โรงพิมพ์
ชวนพิมพ์, 2520.

เอกสารนี้เป็นเอกสารที่สงวนไว้สำหรับการใช้งานเพื่อการศึกษาเท่านั้น ไม่อนุญาตให้นำไปใช้ประโยชน์ด้านการค้า
ไม่ว่ากรณีใดๆทั้งสิ้น อีกทั้งห้ามมิให้ตัดแปลงเนื้อหา และต้องอ้างอิงถึงเจ้าของเอกสารทุกครั้งที่มีการนำไปใช้

สุมิตร คุณานุกร. หลักสูตรและการสอน. พิมพ์ครั้งที่ 3, กรุงเทพมหานคร : โรงพิมพ์
ชวนพิมพ์, 2520.

สุนทร พานิชกุล. คู่มือหลักสูตรประกาศนียบัตรวิชาชีพ พุทธศักราช 2530 ประเภทวิชาคหกรรม.

เสริมศรี ไชยศร. ระบบหลักสูตร-การสอน. พิมพ์ครั้งที่ 2, เชียงใหม่ : พระสิงห์
การพิมพ์, 2528.

สำอางค์ พ่วงบุตร. "อาชีวศึกษาเป็นการศึกษาแขนงหนึ่งที่สำคัญอย่างยิ่งสำหรับประเทศชาติที่
กำลังพัฒนา." วารสารอาชีวศึกษา 45 ปี แห่งคุณภาพของการอาชีวศึกษา. ปีที่ 2 ฉบับที่
23 (สิงหาคม, 2529), 2529.

อาชีวศึกษา, กรม. สรุปจำนวนนักเรียนนักศึกษาห้องเรียนของการศึกษาในระบอบ
สังกัดกรมอาชีวศึกษา ปีการศึกษา 2528. กรุงเทพฯ : กองแผนงาน, 2528

อาชีวศึกษา, กรม. รายงานการประเมินผลการดำเนินงานตามแผนการศึกษาแห่งชาติ ฉบับที่ 5
สังกัดกรมอาชีวศึกษา. กรุงเทพฯ : กองแผนงาน, 2529

อาชีวศึกษา, กรม. ข้อมูลสถิติการเข้าเรียนต่อระดับประกาศนียบัตรวิชาชีพประเภทวิชาคหกรรม
ศาสตร์ ปีพุทธศักราช 2533 กรุงเทพฯ : กองแผนงาน, 2533. (อัดสำเนา)

อาชีวศึกษา, กรม. คู่มือหลักสูตรประกาศนียบัตรวิชาชีพ พ.ศ. 2530. กรุงเทพมหานคร :
วิทยาลัยพัฒนวิชาการธนบุรี, 2530.

Bloom, Benjamins Human Characteristics and School Learning.
New York : McGraw-Hill Book Company 1976.

Doll, Ronald C. Curriculum Improvement Decision Making and Process Boston: Allyn and
Bacon, Inc., 1983.

เอกสารนี้เป็นเอกสารที่สงวนไว้สำหรับการใช้งานเพื่อการศึกษาเท่านั้น ไม่อนุญาตให้นำไปใช้ประโยชน์ด้านการค้า
ไม่ว่ากรณีใดๆทั้งสิ้น อีกทั้งห้ามมิให้ดัดแปลงเนื้อหา และต้องอ้างอิงถึงเจ้าของเอกสารทุกครั้งที่มีการนำไปใช้

Good, Carter V. Dictionary of education. New York: McGraw-Hill book company, 1973.

Lavatelli, Celia S.; Moore, Walter J. : and Kalsounis, Theodore. Elementary School KCurriculum. New York: Holt, Rinehart and winston, 1972.

Neagley, Ross L. and Evan, N. Dean. Handbook for Effective Curriculum Devellopment. Englewood Cliffs, New Jersey : Prentice Hall, Inc., 1967.

Saylor, J. Galen Alexander, William M.; and Lewis, Arthur J. : Curriculum Planning for Better Teaching and Learning. 4th ed. New York: Holt, Rinehart and Winston, 1981.

Sergiovanni, thomas J. and Carver, Fred D. The New School Excutive" New uork: Harper & Row, Publishers, Inc., 1980.

Taba, Hilda. Curriculum Development : Theory and Practice" New York : Harcourt, Brace & Jovanovich, inc., 1967.

Tanner, Daniel and Tanner, Laurel N. Curriculum Development : Theory into Practice" New York : Macmillan Pubilhing Company, Inc., 1975.



ภาคผนวก

เอกสารนี้เป็นเอกสารที่สงวนไว้สำหรับการใช้งานเพื่อการศึกษาเท่านั้น ไม่อนุญาตให้นำไปใช้ประโยชน์ด้านการค้า
ไม่ว่ากรณีใดๆทั้งสิ้น อีกทั้งห้ามมิให้ดัดแปลงเนื้อหา และต้องอ้างอิงถึงเจ้าของเอกสารทุกครั้งที่มีการนำไปใช้



ประกาศบัณฑิตวิทยาลัย

สภามหาวิทยาลัยพระจอมเกล้าเจ้าคุณทหารลาดกระบัง
เรื่อง ผลการพิจารณาหัวข้อและเค้าโครงวิทยานิพนธ์

บัณฑิตวิทยาลัย โดยความเห็นชอบของคณะกรรมการพิจารณาหัวข้อและเค้าโครงวิทยานิพนธ์ คณะครุศาสตร์อุตสาหกรรม ขอประกาศรายชื่อหัวข้อและเค้าโครงวิทยานิพนธ์ หลักสูตรครุศาสตร์อุตสาหกรรมมหาบัณฑิต สาขาวิชาการบริหารอาชีวศึกษา ที่ได้รับอนุมัติให้ดำเนินการ ดังนี้

ได้รับอนุมัติเมื่อวันที่ 14 ตุลาคม 2537

1. นางสาวชุศรี พันธวาณิชญ์ ทำวิทยานิพนธ์ เรื่อง "ความคิดเห็นของนักเรียนที่มีต่อหลักสูตร ปวช. ประเภทวิชาคหกรรม ในสถานศึกษาสังกัดกองวิทยาลัยอาชีวศึกษา ภาคตะวันออกเฉียงเหนือ" โดยมี รศ.ดร.ปรียาพร วงศ์อนุตรโรจน์ เป็นผู้ควบคุมวิทยานิพนธ์ ดร.วราพรณ น้อยสุวรรณ เป็นผู้ควบคุมวิทยานิพนธ์ร่วม

ทั้งนี้ ให้นักศึกษาค้นคว้าและเขียนวิทยานิพนธ์ โดยปรึกษากับอาจารย์ผู้ควบคุมวิทยานิพนธ์ ให้เสร็จสิ้นภายใน เวลาที่กำหนดในระเบียบของบัณฑิตวิทยาลัย

ประกาศ ณ วันที่ 31 ตุลาคม พ.ศ. 2537

(รศ.ดร.มนัส สังวรศิลป์)

คณบดีบัณฑิตวิทยาลัย

เอกสารนี้เป็นเอกสารที่สงวนไว้สำหรับการใช้งานเพื่อการศึกษาเท่านั้น ไม่อนุญาตให้นำไปใช้ประโยชน์ด้านการค้า
ไม่ว่ากรณีใดๆทั้งสิ้น อีกทั้งห้ามมิให้ดัดแปลงเนื้อหา และต้องอ้างอิงถึงเจ้าของเอกสารทุกครั้งที่มีการนำไปใช้



คำสั่งคณะกรรมการอุดมศึกษา
สถาบันเทคโนโลยีพระจอมเกล้าเจ้าคุณทหารลาดกระบัง
ที่ 72/2536

เรื่อง แต่งตั้งคณะกรรมการควบคุมและกรรมการพิจารณาหัวข้อ
และโครงการวิทยานิพนธ์ของ นางสาวชูศรี พันธชาติษฐ์

เพื่อให้การเรียบเรียงวิทยานิพนธ์ของนางสาวชูศรี พันธชาติษฐ์ เป็นไปด้วยความเรียบร้อย
และมีประสิทธิภาพ จึงแต่งตั้งคณะกรรมการเพื่อควบคุมและพิจารณาหัวข้อและโครงการวิทยานิพนธ์
ดังต่อไปนี้

1. คณะกรรมการควบคุมวิทยานิพนธ์

รศ.ดร.ปรียาพร วงศ์อนุตรโรจน์
ดร.วราพรรณ น้อยสุวรรณ

ผู้ควบคุมวิทยานิพนธ์
ผู้ควบคุมวิทยานิพนธ์ร่วม

2. คณะกรรมการพิจารณาหัวข้อและโครงการวิทยานิพนธ์

รศ.ดร.ปรียาพร วงศ์อนุตรโรจน์
ดร.วราพรรณ น้อยสุวรรณ
ดร.พรรณี ลีกิจวัฒน์
ดร.นพคุณ ศิริวรรณ
อาจารย์อัจฉรา สืบสินธุ์สกุลไชย

ประธานกรรมการสาขาวิชา
กรรมการประจำสาขาวิชา
กรรมการประจำสาขาวิชา
กรรมการ
กรรมการ

ทั้งนี้ ตั้งแต่บัดนี้เป็นต้นไป

สั่ง ณ วันที่ 26 เมษายน พ.ศ. 2536

(รศ.ดร.ปรียาพร วงศ์อนุตรโรจน์)

คณบดี

เอกสารนี้เป็นเอกสารที่สงวนไว้สำหรับการใช้งานเพื่อการศึกษาเท่านั้น ไม่อนุญาตให้นำไปใช้ประโยชน์ด้านการค้า
ไม่ว่ากรณีใดๆทั้งสิ้น อีกทั้งห้ามมิให้ดัดแปลงเนื้อหา และต้องอ้างอิงถึงเจ้าของเอกสารทุกครั้งที่มีการนำไปใช้



ที่ ทม 1504/ 3582

คณะกรรมการอุตสาหกรรม
สถาบันเทคโนโลยีพระจอมเกล้า
เจ้าคุณทหารลาดกระบัง ถนนฉลองกรุง
เขตลาดกระบัง กรุงเทพฯ 10520

20 พฤศจิกายน 2538

เรื่อง ขอความร่วมมือให้นักศึกษาเก็บข้อมูลเพื่อการวิจัย

เรียน อธิบดีกรมอาชีวศึกษา

- สิ่งที่ส่งมาด้วย 1. โครงการวิทยานิพนธ์
2. ประกาศผลการพิจารณาหัวข้อและโครงการวิทยานิพนธ์

ด้วย นางสาวชุตริ พันธวาศิษย์ เป็นนักศึกษาหลักสูตรครุศาสตร์อุตสาหกรรมมหาบัณฑิต สาขาการบริหารอาชีวศึกษาของบัณฑิตวิทยาลัย สถาบันเทคโนโลยีพระจอมเกล้าเจ้าคุณทหารลาดกระบัง กำลังทำการวิจัยเพื่อเรียบเรียงวิทยานิพนธ์เรื่อง "ความคิดเห็นของนักเรียนที่มีต่อหลักสูตร ปวช. ประเภทวิชาคหกรรมในสถานศึกษา สังกัดวิทยาลัยอาชีวศึกษาภาคตะวันออกเฉียงเหนือ" ซึ่งโครงการวิจัยดังกล่าวได้รับอนุมัติแล้วเมื่อวันที่ 14 ตุลาคม 2537

จึงเรียนมาเพื่อขอความอนุเคราะห์จากท่าน เพื่ออนุมัติให้นักศึกษาได้เก็บข้อมูลเพื่อการวิจัย ในสถานศึกษาสังกัดหน่วยงานของท่านตามที่แนบมานี้

หวังว่าคงได้รับความอนุเคราะห์ด้วยดี จึงขอขอบคุณมา ณ โอกาสนี้เป็นอย่างยิ่ง

ขอแสดงความนับถือ

(รศ.ดร.ปริยาพร วงศ์อนุตรโรจน์)

คณบดี

งานบัณฑิตศึกษา

โทร. 3266052-6101 ต่อ 663,642

โทรสาร. 3269040

เอกสารนี้เป็นเอกสารที่สงวนไว้สำหรับการใช้งานเพื่อการศึกษาเท่านั้น ไม่อนุญาตให้นำไปใช้ประโยชน์ด้านการค้า

ไม่ว่ากรณีใดๆทั้งสิ้น อีกทั้งห้ามมิให้ดัดแปลงเนื้อหา และต้องอ้างอิงถึงเจ้าของเอกสารทุกครั้งที่มีการนำไปใช้

รายชื่อสถานศึกษาที่ต้องการเก็บข้อมูลเพื่อการวิจัยของ
นางสาวชุศรี พัธวาณิชกุล

1. วิทยาลัยอาชีวศึกษาขอนแก่น
2. วิทยาลัยอาชีวศึกษาอุดรธานี
3. วิทยาลัยอาชีวศึกษาร้อยเอ็ด
4. วิทยาลัยอาชีวศึกษานครราชสีมา
5. วิทยาลัยอาชีวศึกษามหาสารคาม



เอกสารนี้เป็นเอกสารที่สงวนไว้สำหรับการใช้งานเพื่อการศึกษาเท่านั้น ไม่อนุญาตให้นำไปใช้ประโยชน์ด้านการค้า
ไม่ว่ากรณีใดๆทั้งสิ้น อีกทั้งห้ามมิให้ดัดแปลงเนื้อหา และต้องอ้างอิงถึงเจ้าของเอกสารทุกครั้งที่มีการนำไปใช้



ที่ ศธ 0908/ 11547

กรมอาชีวศึกษา

กระทรวงศึกษาธิการ โทร. 10300

22 ธันวาคม 2538

เรื่อง ขออนุญาตเก็บรวบรวมข้อมูลเพื่อการวิจัย

เรียน คณะคณาจารย์ครุศาสตร์อุตสาหกรรม

อ้างถึง หนังสือคณะกรรมการครุศาสตร์อุตสาหกรรม สถาบันเทคโนโลยีพระจอมเกล้า เจ้าคุณทหารลาดกระบัง
ที่ ทม 1504 / 3582 ลงวันที่ 20 พฤศจิกายน 2538

สิ่งที่ส่งมาด้วย แบบสอบถาม จำนวน 1 ชุด

ตามหนังสือที่อ้างถึงคณะกรรมการครุศาสตร์อุตสาหกรรมแจ้งว่า นางสาวชุตี พันธวิศิษฐ์ นักศึกษา
หลักสูตรครุศาสตร์อุตสาหกรรมบัณฑิต สาขาการบริหารอาชีวศึกษา สถาบันเทคโนโลยีพระจอมเกล้า เจ้าคุณทหาร
ลาดกระบัง ประสงค์ขออนุญาตแจกแบบสอบถามแก่นักเรียนในแผนกสาขาวิชาคหกรรม ในวิทยาลัยอาชีวศึกษา
ภาคตะวันออกเฉียงเหนือ จำนวน 5 แห่ง เพื่อการวิจัยเสนอวิทยานิพนธ์ เรื่อง “ความคิดเห็นของนักเรียนที่มีต่อ
หลักสูตร ปวช. ประเภทวิชาคหกรรมในสถานศึกษา สังกัดกองวิทยาลัยอาชีวศึกษา ภาคตะวันออกเฉียงเหนือ”
ความละเอียดแจ้งแล้วนั้น

กรมอาชีวศึกษาพิจารณาแล้ว อนุญาตให้ดำเนินการได้

อนึ่ง แบบสอบถามที่กรมอาชีวศึกษาพิจารณาให้ใช้ในการเก็บข้อมูล จะมีตราประทับและลายมือชื่อ
กำกับบนแบบสอบถามทุกแผ่น เพื่อเป็นต้นแบบในการเก็บข้อมูลต่อไป

จึงเรียนมาเพื่อ โปรดทราบ

ขอแสดงความนับถือ

(นายจรูญ ชูตาภ)
อธิบดีกรมอาชีวศึกษา

กองวิทยาลัยอาชีวศึกษา

โทรศัพท์ 2829357 , 2822549

เอกสารนี้เป็นเอกสารที่ส่งมอบไว้สำหรับการใช้งานเพื่อการศึกษาเท่านั้น ไม่อนุญาตให้นำไปใช้ประโยชน์ด้านการค้า

ไม่ว่ากรณีใดๆทั้งสิ้น อีกทั้งห้ามมิให้ตัดแปลงเนื้อหา และต้องอ้างอิงถึงเจ้าของเอกสารทุกครั้งที่มีการนำไปใช้



ที่ ทม 1504/187

คณะกรรมการอุดมศึกษา

สถาบันเทคโนโลยีพระจอมเกล้าเจ้าคุณทหารลาดกระบัง

ถนนฉลองกรุง เขตลาดกระบัง กรุงเทพฯ 10520

18 เมษายน 2538

เรื่อง ขอความร่วมมือให้นักศึกษาทดลองใช้เครื่องมือเพื่อการวิจัย

เรียน ผู้อำนวยการวิทยาลัยอาชีวศึกษาขอนแก่น

ด้วย นางสาวสุศรี พันธวาณิช เป็นนักศึกษาปริญญาโท คณะครุศาสตร์อุตสาหกรรม
หลักสูตรครุศาสตร์อุตสาหกรรมมหาบัณฑิต สาขาวิชาการบริหารอาชีวศึกษา กำลังทำการวิจัย
เพื่อเรียบเรียงวิทยานิพนธ์เรื่อง “ความคิดเห็นของนักเรียนที่มีต่อหลักสูตรปวช. ประเภทวิชาคหกรรม
ในสถานศึกษา สังกัดกองวิทยาลัยอาชีวศึกษา ภาคตะวันออกเฉียงเหนือ”

คณะกรรมการอุดมศึกษา จึงใคร่ขอความอนุเคราะห์จากท่าน โปรดพิจารณา
อนุญาตให้นักศึกษา ได้ทดลองใช้เครื่องมือเพื่อการวิจัยในสถานศึกษาของท่าน

จึงเรียนมาเพื่อโปรดพิจารณาอนุญาต และขอขอบคุณในความอนุเคราะห์ของท่าน
มา ณ โอกาสนี้

ขอแสดงความนับถือ

(รศ.ดร.เมธี ปิตันธนานนท์)

รองคณบดีฝ่ายบัณฑิตศึกษา

ปฏิบัติราชการแทนคณบดี

งานบัณฑิตศึกษา

โทร.3266052-6101 ต่อ 663,642

โทรสาร 3269040

สารที่ส่งวนไว้สำหรับการใช้งานเพื่อการศึกษาเท่านั้น ไม่อนุญาตให้นำไปใช้ประโยชน์ด้านการค้า
ไม่ว่ากรณีใดๆทั้งสิ้น อีกทั้งห้ามมิให้ตัดแปลงเนื้อหา และต้องอ้างอิงถึงเจ้าของเอกสารทุกครั้งที่มีการนำไปใช้



ที่ ทม 1504/ว.135

คณะกรรมการผู้ทรงคุณวุฒิ
สถาบันเทคโนโลยีพระจอมเกล้าเจ้าคุณทหารลาดกระบัง

ถนนฉลองกรุง เขตลาดกระบัง กรุงเทพฯ 10520

ถนนฉลองกรุง เขตลาดกระบัง กรุงเทพฯ 10520

14 ตุลาคม 2537

เรื่อง ขอเชิญเป็นผู้ทรงคุณวุฒิตรวจแบบสอบถาม

เรียน นางจิระพันธ์ เสมาทอง

ด้วยคณะกรรมการผู้ทรงคุณวุฒิ สถาบันเทคโนโลยีพระจอมเกล้าเจ้าคุณทหารลาดกระบัง ได้พิจารณาเห็นว่าท่านเป็นผู้มีความรู้ ความสามารถและประสบการณ์ที่จะช่วยตรวจแบบสอบถามที่ใช้เป็นเครื่องมือการวิจัยให้กับนักศึกษาปริญญาโทได้

จึงเรียนมาเพื่อขอเชิญท่านเป็นผู้ทรงคุณวุฒิตรวจแบบสอบถามของนักศึกษาชื่อ นางสาว ชุศรี พันธวาศิษฏ์ ซึ่งจะทำวิทยานิพนธ์เรื่อง ความคิดเห็นของนักเรียนที่มีต่อหลักสูตร ปวช. ประเภท วิชาคหกรรมในสถานศึกษา สังกัดกองวิทยาลัยอาชีวศึกษา ภาคตะวันออกเฉียงเหนือ”

คณะกรรมการผู้ทรงคุณวุฒิ หวังว่าคงได้รับความอนุเคราะห์จากท่านด้วยดี จึงขอขอบคุณมา ณ โอกาสนี้ด้วย

ขอแสดงความนับถือ

(รศ.ดร.เมธี ปลั่งธนานนท์)

รองคณบดีฝ่ายบัณฑิตศึกษา

ปฏิบัติราชการแทนคณบดี

งานบัณฑิตศึกษา

โทร. 3266052-6101 ต่อ 663,642

โทรสาร 3269040

เอกสารนี้เป็นเอกสารที่สงวนไว้สำหรับการใช้งานเพื่อการศึกษาเท่านั้น ไม่อนุญาตให้นำไปใช้ประโยชน์ด้านการค้า ไม่ว่าจะกรณีใดๆทั้งสิ้น อีกทั้งห้ามมิให้ดัดแปลงเนื้อหา และต้องอ้างอิงถึงเจ้าของเอกสารทุกครั้งที่มีการนำไปใช้



ที่ ทม 1504/ว.135

คณะกรรมการผู้ทรงคุณวุฒิตรวจสอบแบบ

สถาบันเทคโนโลยีพระจอมเกล้าเจ้าคุณทหารลาดกระบัง

ถนนฉลองกรุง เขตลาดกระบัง กรุงเทพฯ 10520

14 ตุลาคม 2537

เรื่อง ขอเชิญเป็นผู้ทรงคุณวุฒิตรวจสอบแบบ

เรียน นายประสิทธิ์ พร้อมมูล

ด้วยคณะกรรมการผู้ทรงคุณวุฒิตรวจสอบแบบ สถาบันเทคโนโลยีพระจอมเกล้าเจ้าคุณทหารลาดกระบัง ได้พิจารณาเห็นว่าท่านเป็นผู้มีความรู้ ความสามารถและประสบการณ์ที่จะช่วยตรวจสอบแบบที่ให้เป็นเครื่องมือการวิจัยให้กับนักศึกษาปริญญาโทได้

จึงเรียนมาเพื่อขอเชิญท่านเป็นผู้ทรงคุณวุฒิตรวจสอบแบบของนักศึกษาชื่อ นางสาว ชุศรี พันธวาศิษฏ์ ซึ่งจะทำวิทยานิพนธ์เรื่อง ความคิดเห็นของนักเรียนที่มีต่อหลักสูตร ปวช. ประเภท วิชาคหกรรมในสถานศึกษา สังกัดกองวิทยาลัยอาชีวศึกษา ภาคตะวันออกเฉยงเหนือ”

คณะกรรมการผู้ทรงคุณวุฒิตรวจสอบแบบ หวังว่าคงได้รับความอนุเคราะห์จากท่านด้วยดี จึงขอคุณมา ณ โอกาสนี้ด้วย

ขอแสดงความนับถือ

(รศ.ดร.เมธี ปิณฑานนท์)

รองคณบดีฝ่ายบัณฑิตศึกษา

ปฏิบัติราชการแทนคณบดี

งานบัณฑิตศึกษา

โทร. 3266052-6101 ต่อ 663,642

โทรสาร 3269040



ที่ ทม 1504/ว.135

คณะครุศาสตร์อุตสาหกรรม
สถาบันเทคโนโลยีพระจอมเกล้าเจ้าคุณทหารลาดกระบัง
ถนนฉลองกรุง เขตลาดกระบัง กรุงเทพฯ 10520

14 ตุลาคม 2537

เรื่อง ขอเชิญเป็นผู้ทรงคุณวุฒิตรวจแบบสอบถาม

เรียน ดร.ศิริพรรณ ชุมนุม

ด้วยคณะครุศาสตร์อุตสาหกรรม สถาบันเทคโนโลยีพระจอมเกล้าเจ้าคุณทหารลาดกระบัง ได้พิจารณาเห็นว่าท่านเป็นผู้มีความรู้ ความสามารถและประสบการณ์ที่จะช่วยตรวจแบบสอบถามที่ใช้เป็นเครื่องมือการวิจัยให้กับนักศึกษาปริญญาโทได้

จึงเรียนมาเพื่อขอเชิญท่านเป็นผู้ทรงคุณวุฒิตรวจแบบสอบถามของนักศึกษาชั้นนางสาว ชุศรี พันธวาศิษฎ์ ซึ่งจะทำวิทยานิพนธ์เรื่อง ความคิดเห็นของนักเรียนที่มีต่อหลักสูตร ปวช. ประเภท วิชาคหกรรมในสถานศึกษา สังกัดกองวิทยาลัยอาชีวศึกษา ภาคตะวันออกเฉียงเหนือ”

คณะครุศาสตร์อุตสาหกรรม หวังว่าคงได้รับความอนุเคราะห์จากท่านด้วยดี จึงขอขอบคุณมา ณ โอกาสนี้ด้วย

ขอแสดงความนับถือ

(รศ.ดร.เมธี ปิรันธนานนท์)
รองคณบดีฝ่ายบัณฑิตศึกษา
ปฏิบัติราชการแทนคณบดี

งานบัณฑิตศึกษา

โทร. 3266052-6101 ต่อ 663,642

โทรสาร 3269040

เอกสารนี้เป็นเอกสารที่สงวนไว้สำหรับการใช้งานเพื่อการศึกษาเท่านั้น ไม่อนุญาตให้นำไปใช้ประโยชน์ด้านการค้า

ไม่ว่ากรณีใดๆทั้งสิ้น อีกทั้งห้ามมิให้ดัดแปลงเนื้อหา และต้องอ้างอิงถึงเจ้าของเอกสารทุกครั้งที่มีการนำไปใช้



ที่ ทม 1504/ว.135

คณะครุศาสตร์อุตสาหกรรม

สถาบันเทคโนโลยีพระจอมเกล้าเจ้าคุณทหารลาดกระบัง

ถนนฉลองกรุง เขตลาดกระบัง กรุงเทพมหานคร 10520

14 ตุลาคม 2537

เรื่อง ขอเชิญเป็นผู้ทรงคุณวุฒิตรวจแบบสอบถาม

เรียน นายธงชัย สุวัฒน์เมสินทร์

ด้วยคณะครุศาสตร์อุตสาหกรรม สถาบันเทคโนโลยีพระจอมเกล้าเจ้าคุณทหารลาดกระบัง ได้พิจารณาเห็นว่าท่านเป็นผู้มีความรู้ ความสามารถและประสบการณ์ที่จะช่วยตรวจแบบสอบถามที่ใช้เป็นเครื่องมือการวิจัยให้กับนักศึกษาปริญญาโทได้

จึงเรียนมาเพื่อขอเชิญท่านเป็นผู้ทรงคุณวุฒิตรวจแบบสอบถามของนักศึกษาชื่อ นางสาว ชุศรี พันธวาณิชฎ์ ซึ่งจะทำวิทยานิพนธ์เรื่อง ความคิดเห็นของนักเรียนที่มีต่อหลักสูตร ปวช. ประเภท วิชาคหกรรมในสถานศึกษา สังกัดกองวิทยาลัยอาชีวศึกษา ภาคตะวันออกเฉียงเหนือ”

คณะครุศาสตร์อุตสาหกรรม หวังว่าคงได้รับความอนุเคราะห์จากท่านด้วยดี จึงขอขอบคุณมา ณ โอกาสนี้ด้วย

ขอแสดงความนับถือ

(รศ.ดร.เมธี ปิณฑานนท์)

รองคณบดีฝ่ายบัณฑิตศึกษา

ปฏิบัติราชการแทนคณบดี

งานบัณฑิตศึกษา

โทร. 3266052-6101 ต่อ 663,642

โทรสาร 3269040

เอกสารนี้เป็นเอกสารที่สงวนไว้สำหรับการใช้งานเพื่อการศึกษาเท่านั้น ไม่อนุญาตให้นำไปใช้ประโยชน์ด้านการค้า

ไม่ว่ากรณีใดๆทั้งสิ้น อีกทั้งห้ามมิให้ดัดแปลงเนื้อหา และต้องอ้างอิงถึงเจ้าของเอกสารทุกครั้งที่มีการนำไปใช้



ที่ ทม 1504/ว.135

คณะครุศาสตร์อุตสาหกรรม

สถาบันเทคโนโลยีพระจอมเกล้าเจ้าคุณทหารลาดกระบัง

ถนนฉลองกรุง เขตลาดกระบัง กรุงเทพฯ 10520

14 ตุลาคม 2537

เรื่อง ขอเชิญเป็นผู้ทรงคุณวุฒิตรวจแบบสอบถาม

เรียน ดร.อารีรัตน์ หิรัญโร

ด้วยคณะครุศาสตร์อุตสาหกรรม สถาบันเทคโนโลยีพระจอมเกล้าเจ้าคุณทหารลาดกระบัง ได้พิจารณาเห็นว่าท่านเป็นผู้มีความรู้ ความสามารถและประสบการณ์ที่จะช่วยตรวจแบบสอบถามที่ใช้เป็นเครื่องมือการวิจัยให้กับนักศึกษาปริญญาโทได้

จึงเรียนมาเพื่อขอเชิญท่านเป็นผู้ทรงคุณวุฒิตรวจแบบสอบถามของนักศึกษาชื่อ นางสาว ชุศรี พันธวาณิชฎี ซึ่งจะทำวิทยานิพนธ์เรื่อง ความคิดเห็นของนักเรียนที่มีต่อหลักสูตร ปวช. ประเภท วิชาคหกรรมในสถานศึกษา สังกัดกองวิทยาลัยอาชีวศึกษา ภาคตะวันออกเฉียงเหนือ”

คณะครุศาสตร์อุตสาหกรรม หวังว่าคงได้รับความอนุเคราะห์จากท่านด้วยดี จึงขอขอบคุณมา ณ โอกาสนี้ด้วย

ขอแสดงความนับถือ

(รศ.ดร.เมธี ปิฉันทนานนท์)

รองคณบดีฝ่ายบัณฑิตศึกษา

ปฏิบัติราชการแทนคณบดี

งานบัณฑิตศึกษา

โทร. 3266052-6101 ต่อ 663,642

โทรสาร 3269040

สารที่ส่งวนไว้สำหรับการใช้งานเพื่อการศึกษาเท่านั้น ไม่อนุญาตให้นำไปใช้ประโยชน์ด้านการค้า

ไม่ว่ากรณีใดๆทั้งสิ้น อีกทั้งห้ามมิให้ตัดแปลงเนื้อหา และต้องอ้างอิงถึงเจ้าของเอกสารทุกครั้งที่มีการนำไปใช้



แบบสอบถามเพื่อการวิจัย

เรื่อง

ความคิดเห็นของนักเรียนที่มีต่อหลักสูตร ปวช. ประเภทวิชาคหกรรมในสถานศึกษา
สังกัดกองวิทยาลัยอาชีวศึกษา ภาคตะวันออกเฉียงเหนือ

คำชี้แจง

แบบสอบถามมีทั้งหมด 2 ตอน คือ

ตอนที่ 1 เป็นข้อมูลเบื้องต้นของผู้ตอบแบบสอบถาม

ตอนที่ 2 ความคิดเห็นของนักเรียนที่มีต่อหลักสูตร ปวช. ประเภทวิชาคหกรรม

1. ความรู้ (Cognitive Domain)
2. ทักษะ (Psychomotor Domain)
3. เจตคติ (Affective Domain)

ในการตอบแบบสอบถามทั้ง 2 ตอน ขอให้โปรดตอบคำถามทุกข้อตามสภาพที่เป็นจริงที่สุด ทั้งนี้เพื่อได้ข้อมูลที่สมบูรณ์ ทำให้ผลการวิจัยเชื่อถือได้ และมีประโยชน์มากที่สุด
ข้อมูลทั้งหมดผู้วิจัยจะเก็บไว้เป็นความลับ และนำไปใช้เฉพาะการวิจัยในครั้งนี้เท่านั้น



ตอนที่ 1 ข้อมูลเบื้องต้นของผู้ตอบแบบสอบถาม

โปรดเขียนเครื่องหมาย / ลงในช่อง () หน้าข้อความที่เป็นจริงสำหรับตัวท่าน

1. เพศ () ชาย
() หญิง
2. อายุ () ต่ำกว่า 16
() 16 - 18
() 18 ปีขึ้นไป

3. สถานที่กำลังศึกษา

- () วิทยาลัยอาชีวศึกษาขอนแก่น
() วิทยาลัยอาชีวศึกษาอุดรธานี
() วิทยาลัยอาชีวศึกษาร้อยเอ็ด
() วิทยาลัยอาชีวศึกษานครราชสีมา
() วิทยาลัยอาชีวศึกษามหาสารคาม

4. ท่านศึกษานานสาขาวิชา

- () สาขาวิชาผ้าและเครื่องแต่งกาย
() สาขาวิชาอาหารและโภชนาการ
() สาขาวิชาคหกรรมศาสตร์ทั่วไป

5. ท่านเลือกเรียนประเภทวิชาคหกรรมเนื่องจาก

- () มีความถนัดและสนใจ
() ผู้ปกครองเลือกให้
() สอบเข้าเรียนได้
() เหตุผลอื่นๆ (โปรดระบุ).....



ตอนที่ 2 ความคิดเห็นของนักเรียนที่มีต่อหลักสูตร บวช. ประเภทวิชาคหกรรมเกี่ยวกับ

1. ความรู้ (Cognitive Domain)
2. ทักษะ (Psychomotor Domain)
3. เจตคติ (Affective Domain)

โปรดกาเครื่องหมาย / แสดงระดับการประเมินผลในช่องว่างที่ตรงกับความคิดเห็นของท่านมากที่สุด

ความคิดเห็นที่มีต่อหลักสูตร บวช. ประเภทวิชาคหกรรม	ระดับความคิดเห็น				
	เห็นด้วย มากที่สุด	เห็นด้วย มาก	เห็นด้วย ปานกลาง	เห็นด้วย น้อย	เห็นด้วย น้อยที่สุด
ก. ด้านความรู้					
1. ความรู้ที่ได้รับจากหลักสูตรสามารถนำไปเป็น แนวทางในการประกอบอาชีพได้.....					
2. หลักสูตรเปิดโอกาสให้เลือกเรียนตามความถนัด.....					
3. ความรู้ที่ได้รับมีความสอดคล้องกับความต้องการ ของตลาดแรงงาน.....					
4. ความรู้ที่ได้รับสอดคล้องกับภาวะ เศรษฐกิจและสังคม.....					
5. หลักสูตรมีการฝึกงานฝีมือจนเกิดทักษะสามารถ นำไปประกอบอาชีพได้.....					
6. หลักสูตรสามารถทำให้เป็นผู้บริการที่ดีได้.....					
7. หลักสูตรสามารถทำให้เป็นผู้บริโภคที่ดีได้.....					
8. หลักสูตรฝึกให้มีความคิดสร้างสรรค์ในการทำงาน เมื่อจบการศึกษาไปแล้ว.....					



ความคิดเห็นที่มีต่อหลักสูตร บวช. ประเภทวิชาคหกรรม	ระดับความคิดเห็น				
	เห็นด้วย มากที่สุด	เห็นด้วย มาก	เห็นด้วย ปานกลาง	เห็นด้วย น้อย	เห็นด้วย น้อยที่สุด
9. หลักสูตรสามารถปรับปรุงตนเองให้มีคุณภาพที่ดีได้.....
10. หลักสูตรทำให้เป็นผู้มีมนุษยสัมพันธ์ดี.....
11. หลักสูตรทำให้สามารถศึกษาค้นคว้าด้วยตนเองได้.....
12. หลักสูตรฝึกให้มีความเคารพในสิทธิหน้าที่ของตน.....
13. หลักสูตรทำให้เข้างานบำรุงรักษาเศรษฐกิจ สังคม และการเมือง.....
14. อื่น ๆ.....

เอกสารนี้เป็นเอกสารที่สงวนไว้สำหรับการใช้งานเพื่อการศึกษาเท่านั้น ไม่อนุญาตให้拿去ใช้ประโยชน์ด้านการค้า
ไม่ว่ากรณีใดๆทั้งสิ้น อีกทั้งห้ามมิให้ดัดแปลงเนื้อหา และต้องอ้างอิงถึงเจ้าของเอกสารทุกครั้งที่มีการนำไปใช้



ความคิดเห็นที่มีต่อหลักสูตร บวช. ประเภทวิชาคหกรรม	ระดับความคิดเห็น				
	เห็นด้วย มากที่สุด	เห็นด้วย มาก	เห็นด้วย ปานกลาง	เห็นด้วย น้อย	เห็นด้วย น้อยที่สุด
ข. ค้านทักษะ					
1. การฝึกทักษะสามารถนำไปเป็นแนวทางในการวิชาชีพ ประกอบอาชีพเมื่อจบการศึกษาได้.....					
2. การฝึกทักษะ เป็นที่ต้องการของตลาดแรงงาน.....					
3. การฝึกทักษะในภาคปฏิบัติสอดคล้องกับภาคทฤษฎี.....					
4. ทักษะในการเรียนรู้ทำให้ผู้เรียนมีความกระตือรือร้น อยู่เสมอ.....					
5. ทักษะที่ได้รับจากการเรียนรู้ทำให้เกิดความ เชื่อมั่นในการที่จะออกไปทำงานต่อไป.....					
6. ฝึกทักษะในการอยู่ร่วมกับผู้อื่น.....					
7. ฝึกทักษะ เป็นผู้นำที่ดี.....					
8. ฝึกทักษะให้เป็นคนที่มีความอดทนและมีความ เสียสละ.....					
9. ทักษะที่ได้รับทำให้สามารถปรับตัวรับความรู้ใหม่ ที่ทันสมัยได้.....					
10. อื่น ๆ.....					

เอกสารนี้เป็นเอกสารที่สงวนไว้สำหรับการใช้งานเพื่อการศึกษาเท่านั้น ไม่อนุญาตให้นำไปใช้ประโยชน์ด้านการค้า
ไม่ว่ากรณีใดๆทั้งสิ้น อีกทั้งห้ามมิให้ตัดแปลงเนื้อหา และต้องอ้างอิงถึงเจ้าของเอกสารทุกครั้งที่มีการนำไปใช้



ความคิดเห็นที่มีต่อหลักสูตร บวช . ประเภทวิชาคหกรรม	ระดับความคิดเห็น				
	เห็นด้วย มากที่สุด	เห็นด้วย มาก	เห็นด้วย ปานกลาง	เห็นด้วย น้อย	เห็นด้วย น้อยที่สุด
ค. ด้านเจตคติ					
1. วิชาคหกรรมเมื่อจบการศึกษาแล้วสามารถประกอบอาชีพตามที่เรียนมาได้.....					
2. ได้รับความรู้และประสบการณ์มากขึ้น.....					
3. เมื่อจบการศึกษาแล้ว เกิดความมั่นใจในการทำงานมากขึ้น.....					
4. เมื่อไปทำงานทำให้มีประสบการณ์ด้านการปรับตัวให้เข้ากับเพื่อนร่วมงาน ตลอดจนผู้บังคับบัญชา.....					
5. มีความภาคภูมิใจในวิชาชีพที่เรียน.....					
6. ข้าพเจ้าตัดสินใจจุดที่เลือกเรียนวิชาคหกรรม.....					
7. งานด้านวิชาคหกรรมทำให้ข้าพเจ้าเชื่อว่า มีรายได้ดี.....					
8. งานด้านวิชาคหกรรมเป็นงานที่มีเกียรติ.....					
9. วิชาคหกรรมทำให้ข้าพเจ้าเป็นคนตรงต่อเวลา.....					
10. งานด้านวิชาคหกรรมทำให้มีโอกาสดำเนินและเปลี่ยนแปลงความคิดเห็นกับเพื่อนร่วมงาน.....					
11. เป็นการเรียนที่ต้องฝึกการปฏิบัติงานตามระเบียบข้อบังคับของหน่วยงาน.....					
12. เป็นงานที่ต้องช่วยเหลือซึ่งกันและกัน.....					
13. มีการยอมรับฟังความคิดเห็นของเพื่อนร่วมงาน.....					
14. ทำให้มีความรู้สึกที่ดีต่อเพื่อนร่วมงาน.....					
15. เมื่อเรียนแล้วสามารถปรับตัวเข้ากับสภาวะแวดล้อมได้.....					
16. เพื่อนร่วมงานกล่าวว่า ท่านเป็นผู้มีมนุษยสัมพันธ์ดี.....					
17. อื่น ๆ.....					

เอกสารนี้เป็นเอกสารที่สงวนไว้สำหรับการใช้งานเพื่อการศึกษาเท่านั้น ไม่อนุญาตให้นำไปใช้ประโยชน์ด้านการค้า
ไม่ว่ากรณีใดๆทั้งสิ้น อีกทั้งห้ามมิให้ดัดแปลงเนื้อหา และต้องอ้างอิงถึงเจ้าของเอกสารทุกครั้งที่มีการนำไปใช้

ประวัติผู้เขียน

ชื่อ	นางสาวชุศรี พันธวาณิชฎ์
เกิด	9 ธันวาคม 2493
การศึกษา	2516 จบประกาศนียบัตรวิชาชีพชั้นสูง (อาหารและโภชนาการ) วิทยาลัยเทคนิคกรุงเทพ ฯ 2518 จบประโยคครูมัธยม (ปม.) วิทยาลัยเทคนิคกรุงเทพ ฯ 2526 จบคหกรรมศาสตรบัณฑิต (คศ.บ) สาขาอาหารและโภชนาการ สถาบันเทคโนโลยีและอาชีวศึกษา
การทำงาน	2519-2528 ครูตรีและอาจารย์ 1 ระดับ 4 วิทยาลัยเทคนิคหนองคาย 2529 อาจารย์ 1 ระดับ 5 วิทยาลัยอาชีวศึกษาขอนแก่น 2532-ปัจจุบันดำรงตำแหน่งผู้ช่วยผู้อำนวยการ วิทยาลัยอาชีวศึกษาขอนแก่น จังหวัดขอนแก่น กรมอาชีวศึกษา กระทรวงศึกษาธิการ