

สำนักหอสมุดกลาง พระจอมเกล้าลาดกระบัง



แบบรายงานโครงการวิจัย

เงินรายได้ คณะวิศวกรรมศาสตร์ ประจำปีงบประมาณ พ.ศ. 2553



RC4

TJ

950

ก725ค

ตงหมี.....

114506

เลขทะเบียน.....

วัน,เดือน,ปี..... 20 ส.ค. 2554

สถาบันเทคโนโลยีพระจอมเกล้าเจ้าคุณทหารลาดกระบัง

เอกสารนี้เป็นเอกสารที่สงวนไว้สำหรับการใช้งานเพื่อการศึกษาเท่านั้น ไม่อนุญาตให้นำไปใช้ประโยชน์ด้านการค้า  
ไม่ว่ากรณีใดๆทั้งสิ้น อีกทั้งห้ามมิให้ดัดแปลงเนื้อหา และต้องอ้างอิงถึงเจ้าของเอกสารทุกครั้งที่มีการนำไปใช้

b. 12292084  
i.....

## บทคัดย่อ

โครงการวิจัยนี้ออกแบบและสร้างเครื่องวัดความเร็วและทิศทางลมเพื่อจัดเก็บข้อมูลความเร็วและทิศทางลมตลอดจนปริมาณกระแสไฟฟ้าที่กังหันสามารถผลิตได้ โดยข้อมูลได้ถูกจัดเก็บในรูปแบบไฟล์ CSV ที่เป็น FAT16 สามารถนำไปเปิดได้จากคอมพิวเตอร์เพื่อนำข้อมูลไปวิเคราะห์ผลสำหรับการติดตั้งระบบกังหันผลิตไฟฟ้า ซึ่งระบบนี้มีส่วนหลักการทำงาน 2 ส่วนคือส่วนตรวจวัดความเร็วและทิศทางลมรวมทั้งปริมาณกระแสไฟฟ้าและได้มีการจัดเก็บข้อมูลสำหรับการเรียกอ่านข้อมูลโดยใช้ SD CARD และอีกส่วนคือคอมพิวเตอร์ที่มีโปรแกรมสำหรับการจัดการข้อมูลที่ทำกรอ่านมาจากเครื่องวัดความเร็วและทิศทางลม



เอกสารนี้เป็นเอกสารที่สงวนไว้สำหรับการใช้งานเพื่อการศึกษาเท่านั้น ไม่อนุญาตให้นำไปใช้ประโยชน์ด้านการค้า  
ไม่ว่ากรณีใดๆทั้งสิ้น อีกทั้งห้ามมิให้ดัดแปลงเนื้อหา และต้องอ้างอิงถึงเจ้าของเอกสารทุกครั้งที่มีการนำไปใช้

## ABSTRACT

This project design and invent wind speed and direction system then electrical energy that produce by wind turbine. The data logger is used for record data of wind speed, wind direction and electrical energy such as voltage, current and power. The data is record in SD card in CSV file and FAT16 format for open by EXCEL program of Microsoft office. This system is consist 2 part such as wind sensor and power meter interface.



# กิตติกรรมประกาศ

วิทยานิพนธ์เล่มนี้สามารถสำเร็จลุล่วงไปได้ด้วยดี ข้าพเจ้าขอกราบขอบพระคุณ คณะ  
วิศวกรรมศาสตร์ สถาบันเทคโนโลยีพระจอมเกล้าเจ้าคุณทหารลาดกระบัง ที่ให้ทุนอุดหนุน ใน  
การศึกษาและทำวิจัย

ขอขอบคุณ อาจารย์ และเจ้าหน้าที่ สาขาวิชาวิศวกรรมสารสนเทศทุกท่านที่ให้ความช่วยเหลือ  
จนกระทั่งงานวิจัยนี้เสร็จสมบูรณ์

ท้ายที่สุดนี้ คุณความดีและประโยชน์ที่พึงบังเกิดมีจากงานวิจัยนี้ เป็นผลมาจากความกรุณาของ  
บิดา มารดา คณาจารย์ทุกท่านผู้ประสิทธิ์ประสาทวิชาความรู้และผู้ที่สนับสนุน ข้าพเจ้าจึงขอยกคุณ  
ความดีเหล่านั้นขอมอบแด่ผู้มีพระคุณทุกท่าน



กุลฑริ เทพลี

### III

เอกสารนี้เป็นเอกสารที่สงวนไว้สำหรับการใช้งานเพื่อการศึกษาเท่านั้น ไม่อนุญาตให้นำไปใช้ประโยชน์ด้านการค้า  
ไม่ว่ากรณีใดๆทั้งสิ้น อีกทั้งห้ามมิให้ตัดแปลงเนื้อหา และต้องอ้างอิงถึงเจ้าของเอกสารทุกครั้งที่มีการนำไปใช้

# สารบัญ

	หน้า
บทคัดย่อภาษาไทย .....	I
บทคัดย่อภาษาอังกฤษ .....	II
กิตติกรรมประกาศ .....	III
สารบัญ .....	IV
สารบัญตาราง .....	V
สารบัญรูป .....	VI
บทที่ 1 บทนำ .....	1
บทที่ 2 เอกสารและงานวิจัยที่เกี่ยวข้อง/การทบทวนวรรณกรรม .....	2
บทที่ 3 วิธีดำเนินการวิจัยและผลการวิจัย .....	3
3.1 แผนงานระยะต่างๆของการดำเนินการวิจัย .....	3
3.2 การสร้างส่วนของฮาร์ดแวร์ .....	4
3.2.1 เซนเซอร์ตรวจวัดความเร็วและทิศทางลม (Wind Speed and Direction Sensor) .....	4
3.2.2 ชุดตรวจวัดพลังงานไฟฟ้า (Power Meter Interface) .....	6
3.2.3 กราฟิกแอลซีดีและปุ่มกด (GLCD and Key Pad) .....	7
3.2.4 หน่วยความจำ EEPROM และนาฬิกาจริง (MEMORY and Real Time Clock) .....	8
3.2.5 SD Memory card Interface .....	10
3.2.6 หน่วยควบคุมและประมวลผล (Microcontroller Unit) .....	10
3.2.7 ภาคจ่ายไฟ (Power supply) .....	11
3.3 การทำงาน .....	11
บทที่ 4 อภิปรายผลการวิจัยและวิจารณ์ .....	14
บทที่ 5 สรุปผลการวิจัยและข้อเสนอแนะ .....	15
บรรณานุกรม .....	16
ภาคผนวก ก เอกสารที่รวบรวมข้อมูล .....	17

เอกสารนี้เป็นเอกสารที่สงวนไว้สำหรับการใช้งานเพื่อการศึกษาเท่านั้น ไม่อนุญาตให้นำไปใช้ประโยชน์ด้านการค้า  
ไม่ว่ากรณีใดๆทั้งสิ้น อีกทั้งห้ามมิให้ดัดแปลงเนื้อหา และต้องอ้างอิงถึงเจ้าของเอกสารทุกครั้งที่มีการนำไปใช้

# สารบัญตาราง

ตารางที่	หน้า
3.1 แสดงช่วงเวลาการทำงาน .....	3
3.2 ค่าแรงคั้นและค่า ADC ของแต่ละทิศทาง .....	5



เอกสารนี้เป็นเอกสารที่สงวนไว้สำหรับการใช้งานเพื่อการศึกษาเท่านั้น ไม่อนุญาตให้นำไปใช้ประโยชน์ด้านการค้า  
ไม่ว่ากรณีใดๆทั้งสิ้น อีกทั้งห้ามมิให้ตัดแปลงเนื้อหา และต้องอ้างอิงถึงเจ้าของเอกสารทุกครั้งที่มีการนำไปใช้

# สารบัญรูป

รูปที่	หน้า
3.1 บล็อกไดอะแกรมของเครื่องจัดเก็บข้อมูลความเร็วและทิศทางลม.....	4
3.2 เซนเซอร์ตรวจวัดความเร็วและทิศทางลม .....	4
3.3 วงจรรับสัญญาณของส่วนตรวจวัดความเร็วและทิศทางลม .....	5
3.4 แสดงค่าทิศทางและความเร็วลม .....	6
3.5 การเชื่อมต่อระหว่างเครื่องตรวจวัดความเร็วลมเข้ากับ Power Meter เพื่อแสดงค่าแรงดัน .....	6
3.6 วงจรการเชื่อมต่อแบบ RS-485 เข้ากับ Power Meter .....	7
3.7 หน้าจอแสดงผลของ GLCD ขนาด 240x128 และ ปุ่มกดควบคุม .....	7
3.8 แสดงวงจรเชื่อมต่อ GLCD และปุ่มกดควบคุม .....	8
3.9 วงจรเชื่อมต่อ EEPROM และ RTC ของเครื่อง .....	9
3.10 EEPROM และ RTC ของเครื่อง .....	9
3.11 วงจรเชื่อมต่อกับ SD Card .....	10
3.12 วงจรของหน่วยควบคุมและประมวลผลกลาง .....	10
3.13 วงจรของภาคจ่ายไฟ .....	11
3.14 หน้าจอตอนเปิดเครื่อง.....	11
3.15 แสดงค่าทิศทางและความเร็วลม .....	12
3.16 แสดงค่าแรงดันไฟฟ้าที่อ่านมาจาก Power Meter .....	12
3.17 แสดงค่ากระแสไฟฟ้าที่อ่านมาจาก Power Meter.....	12
3.18 แสดงค่า Power factor, Frequency และ Power ที่อ่านมาจาก Power Meter .....	13
3.19 แสดงด้านในเครื่อง .....	13

# บทที่ 1

## บทนำ

ในปัจจุบันประเทศต่างๆ ได้ให้ความสำคัญกับแนวทางการลดปริมาณการใช้พลังงานที่ก่อให้เกิดมลภาวะต่างๆ และหันมาใช้พลังงานสะอาดทดแทน [1] พลังงานน้ำ พลังงานแสงอาทิตย์ ตลอดจนพลังงานลม เป็นต้น ซึ่งในประเทศไทยนั้น ได้มีการใช้งานทั้งพลังงานน้ำและพลังงานแสงอาทิตย์อย่างแพร่หลายแล้ว สำหรับพลังงานลมนั้นเริ่มแพร่หลายในเมืองไทยมาประมาณ 3-4 ปี เท่านั้น ซึ่งส่วนใหญ่ใช้พลังงานสำหรับผลิตกระแสไฟฟ้าโดยใช้กังหันผลิตไฟฟ้า (Wind Turbine) ทำให้ลดปริมาณการผลิตไฟฟ้าของการไฟฟ้าฝ่ายผลิตรวมทั้งโรงงานไฟฟ้าของเอกชนต่างๆลงได้ แต่สิ่งหนึ่งที่เป็นปัจจัยสำคัญสำหรับการผลิตไฟฟ้าด้วยกังหันลมคือความเร็วลมที่สูงพอรวมทั้งทิศทางสำหรับการติดตั้งกังหันผลิตไฟฟ้าซึ่งบางครั้งเมื่อติดตั้งกังหันผลิตไฟฟ้าไปแล้วแต่ไม่สามารถผลิตไฟฟ้าได้มากพอหรือคุ้มค่ากับต้นทุนของการติดตั้งระบบ ดังนั้นจึงได้มีแนวคิดในการออกแบบเครื่องวัดความเร็วและทิศทางลมที่สามารถจัดเก็บข้อมูล (Data Logger) ของความเร็วและทิศทางลมได้อย่างละเอียด นอกจากนั้นเครื่องนี้ยังสามารถวัดปริมาณการผลิตกระแสไฟฟ้าของกังหันผลิตไฟฟ้าได้ ซึ่งสามารถใช้อุปกรณ์สื่อความจำ SD CARD เพื่อทำการบันทึกข้อมูลจากนั้นจึงนำข้อมูลนั้นมาเปิดโดยคอมพิวเตอร์เพื่อทำการวิเคราะห์ผลต่างๆที่ได้สำหรับเป็นข้อมูลเบื้องต้นในการพิจารณาติดตั้งกังหันผลิตไฟฟ้าในบริเวณต่างๆ ได้อย่างมีประสิทธิภาพ ดังนั้นโครงการวิจัยนี้จะช่วยเหลือและส่งเสริมการใช้พลังงานทดแทนที่สะอาดเพื่อผลิตไฟฟ้าได้อย่างมีประสิทธิภาพต่อไป

## บทที่ 2

### เอกสารและงานวิจัยที่เกี่ยวข้อง/การทบทวนวรรณกรรม

ในการดำเนินงานวิจัยนี้ ได้มีการค้นคว้าหาข้อมูล ที่เกี่ยวกับงาน ทั้งทางเว็บไซต์ [2] และ สิ่งพิมพ์ ต่างๆ ในรูปแบบวรรณกรรมนี้ ยังไม่ปรากฏทั้งในประเทศและต่างประเทศโดยตรง หากแต่ มีส่วนของการใช้งาน วิธีการจัดเก็บข้อมูล (Data Logger) ที่นิยมอย่างแพร่หลายเช่นงานระบบ SCADA ซึ่งเป็นงานเก็บข้อมูลทางไกล เช่น ข้อมูลปริมาณน้ำฝนหรือปริมาณแสงอาทิตย์เป็นต้น ดังนั้นโครงการวิจัยนี้จึงเป็นการนำเอาระบบการตรวจวัดทั้งความเร็วลมและปริมาณกำลังไฟฟ้าซึ่งมีการจัดเก็บข้อมูลเพื่อประยุกต์ใช้ให้เกิดประโยชน์สูงสุด



### บทที่ 3

## วิธีดำเนินการวิจัยและผลการวิจัย

### 3.1 แผนงานระยะต่างๆของการดำเนินการวิจัย

ระยะเวลาวิจัยรวม หนึ่งปี ดังแสดงตารางช่วงเวลาการทำงาน ในแต่ละส่วน ในตารางที่ 1  
หมายเหตุ เดือนที่หนึ่ง หมายถึง เดือนที่นับจากเดือนที่ได้รับอนุมัติโครงการวิจัย และเดือนที่  
สิบสอง หมายถึง เดือนสุดท้ายของการทำโครงการวิจัย

ตารางที่ 3.1 แสดงช่วงเวลาการทำงาน

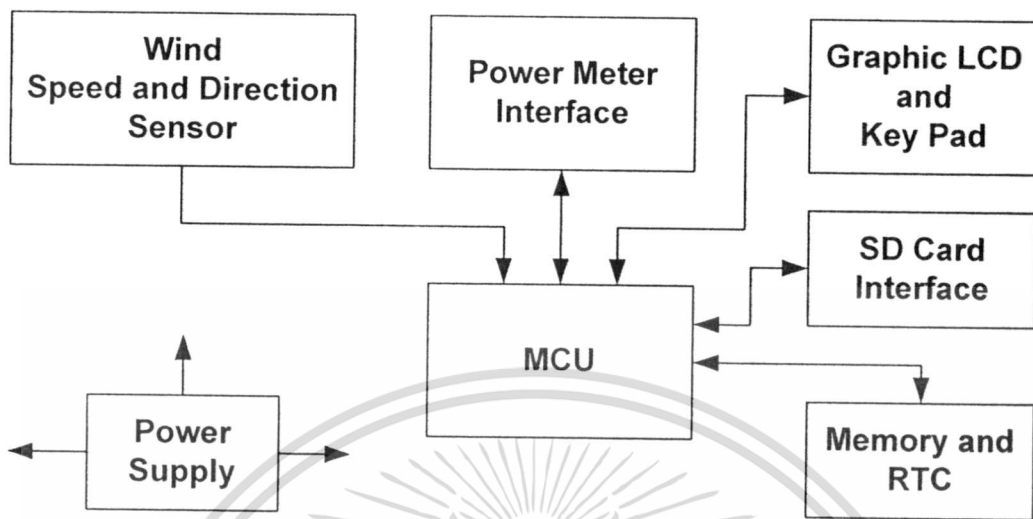
การดำเนินงาน	ระยะเวลา												หมายเหตุ
	ต.ค.	พ.ย.	ธ.ค.	ม.ค.	ก.พ.	มี.ค.	เม.ย.	พ.ค.	มิ.ย.	ก.ค.	ส.ค.	ก.ย.	
1) เตรียมการ ออกแบบวงจร	←→												
2) ทำการออกแบบ และทดลอง			←→										
3) ทำการทดสอบ และแก้ไข						←→							
4) วิเคราะห์ สรุปผล และเขียนรายงาน										←→			

งานวิจัย นี้แบ่งเป็น สองส่วน คือ

- ส่วนของฮาร์ดแวร์
- ส่วนของซอฟต์แวร์

### 3.2 การสร้างส่วนของฮาร์ดแวร์

เตรียมการออกแบบ โครงสร้างของระบบดังแสดงในรูปที่ 3.1

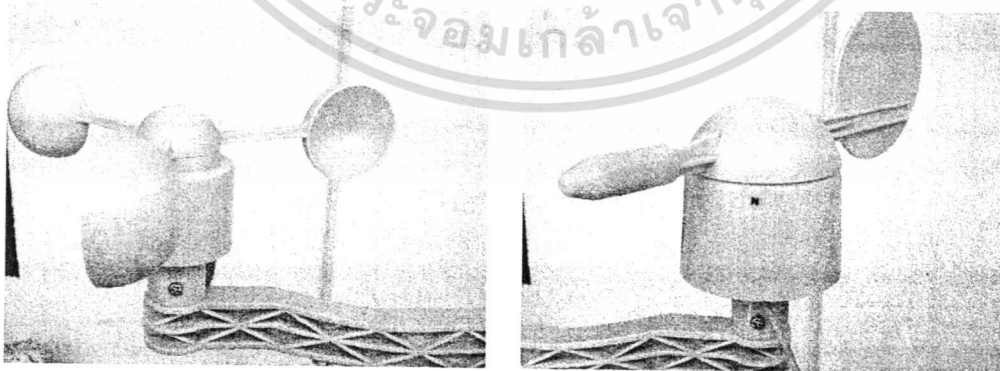


รูปที่ 3.1 บล็อกไดอะแกรมของเครื่องจัดเก็บข้อมูลความเร็วและทิศทางลม

จากรูปที่ 3.1 แสดงบล็อกไดอะแกรมของเครื่องซึ่งประกอบไปด้วยส่วนการทำงานต่างๆ ทั้งหมด 7 ส่วน ด้วยกันและสามารถอธิบายการทำงานของแต่ละส่วนต่างๆ ได้ดังนี้

#### 3.2.1 เซนเซอร์ตรวจวัดความเร็วและทิศทางลม (Wind Speed and Direction Sensor)

ประกอบด้วยเซนเซอร์ตรวจวัดความเร็วและทิศทางลมซึ่งเป็นชนิดถ้วยรับลมแบบหมุน (Rotate Vane) ร่วมกับก้านรับลมเพื่อตรวจสอบทิศทางลม ซึ่งจะมีการติดตั้งในบริเวณที่ต้องการตรวจวัด โดยได้เลือกใช้เซนเซอร์ที่สามารถทำงานแบบภายนอกอาคาร (Outdoor Environment) เนื่องจากต้องติดตั้งในบริเวณที่โล่งแจ้ง

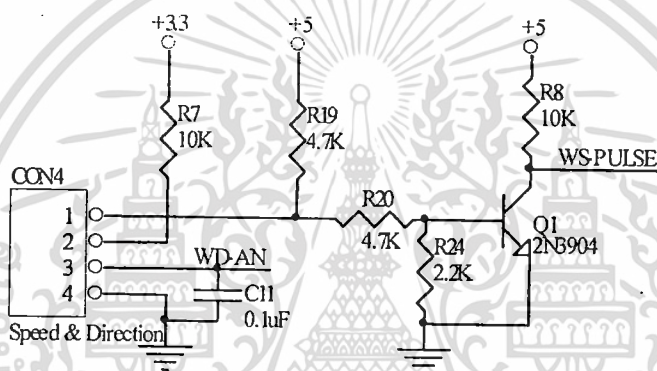


รูปที่ 3.2 เซนเซอร์ตรวจวัดความเร็วและทิศทางลม

จากรูปที่ 3.2 แสดงเซนเซอร์ตรวจวัดความเร็วและทิศทางลม โดยหลักการทำงานของเซนเซอร์จะแบ่งเป็นของเซนเซอร์ตรวจวัดความเร็วและทิศทางดังนี้

ชุดตรวจวัดความเร็วจะเป็นลักษณะของการตัดต่อสวิทซ์ภายในตัวมันตามความเร็วของลมที่ทำให้เซนเซอร์หมุนซึ่งมีความเร็วลมเท่ากับ  $0.025\text{mps} / \text{Hz}$  หมายความว่าถ้ามีพัลส์ความถี่ 1 เฮิรซ์แสดงว่าลมมีความเร็วเท่ากับ 0.025 เมตรต่อวินาที ดังนั้นเราจึงใช้การทำงานของสวิทซ์ภายในเซนเซอร์ร่วมกับวงจรรีเลย์ทรอนิกส์เพื่อทำการส่งค่าเป็นพัลส์ไปที่ส่วนควบคุมต่อไปได้

ส่วนชุดตรวจสอบทิศทางลมจะเป็นลักษณะของการเปลี่ยนค่าความต้านทานภายในตัวเซนเซอร์ตามทิศทางของลม ซึ่งมีด้วยกันทั้งหมด 8 ค่า ดังนั้นเราจึงใช้วิธีการแบ่งแรงดันตามค่าความต้านทานที่เปลี่ยนแปลง จากนั้นจึงส่งแรงดันที่ได้นี้ไปที่หน่วยประมวลผล (MCU) เพื่อแปลงแรงดันที่อ่านได้เป็นค่าตำแหน่งของทิศทางที่ลมพัดมา

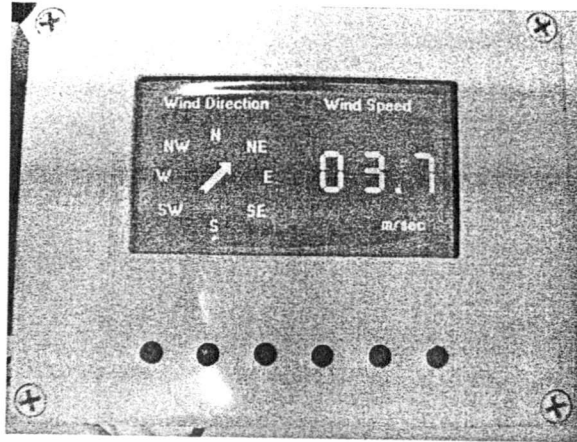


รูปที่ 3.3 วงจรรับสัญญาณของส่วนตรวจวัดความเร็วและทิศทางลม

จากรูปที่ 3.3 แสดงวงจรตรวจรับสัญญาณจากเซนเซอร์ความเร็วและทิศทางลม ซึ่งจะได้สัญญาณ 2 ค่าคือ WS-PULSE เป็นสัญญาณพัลส์เพื่อเข้าสู่ส่วนนับพัลส์ของ MCU และสัญญาณแรงดัน WD-AN เพื่อเข้าสู่ส่วนตรวจวัดแรงดัน (Analog to Digital Converter) ของ MCU

ทิศทาง	ความต้านทาน	Vo	ADC 10bit
N	33k	2.53	785
NE	8.22k	1.49	462
E	1k	0.30	93
SE	2.2k	0.60	184
S	3.9k	0.93	287
SW	16k	2.03	630
W	120k	3.05	944
NW	64.9k	2.86	886

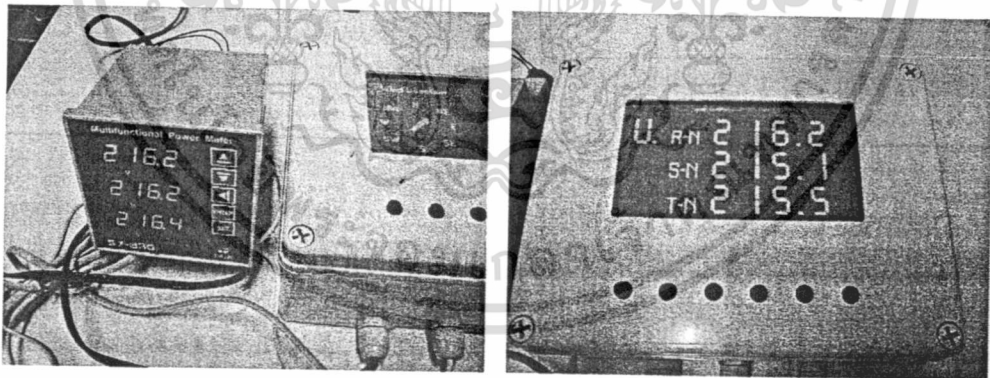
ตารางที่ 3.2 ค่าแรงดันและค่า ADC ของแต่ละทิศทาง



รูปที่ 3.4 แสดงค่าทิศทางและความเร็วลม

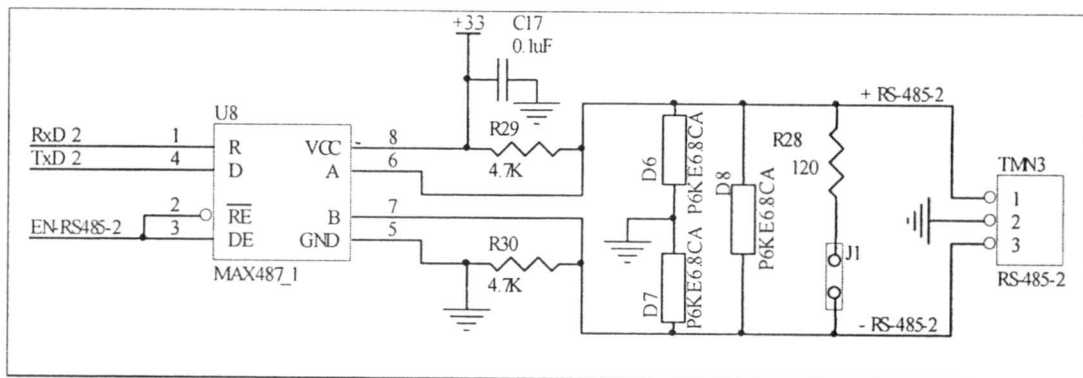
### 3.2.2 ชุดตรวจวัดพลังงานไฟฟ้า (Power Meter Interface)

ในการวัดพลังงานไฟฟ้าที่จ่ายให้แก่โหลดได้ของระบบกักเก็บลม นั้น จะเลือกใช้ Power Meter ที่สามารถตรวจวัดข้อมูลของพลังงานไฟฟ้าได้หลายอย่างเช่น แรงดัน, กระแส, กำลังงาน และพลังงานสะสม เป็นต้น โดยได้เลือกใช้ Power Meter ยี่ห้อ TAIK รุ่น S7-330 [2] ที่รองรับการเชื่อมต่อแบบ RS-485 โดยใช้โปรโตคอลแบบ MODBUS ที่มีการใช้งานกันอย่างแพร่หลาย ในการตรวจวัดพลังงานไฟฟ้านี้ได้จำลองการวัดเป็นแบบไฟฟ้า 3 เฟสแบบ 4 สาย เพื่อแสดงให้เห็นว่าสามารถอ่านค่าพลังงานไฟฟ้าต่างๆ ที่ใช้งานได้



รูปที่ 3.5 การเชื่อมต่อระหว่างเครื่องตรวจวัดความเร็วลมเข้ากับ Power Meter เพื่อแสดงค่าแรงดัน

จากรูปที่ 3.5 แสดงการเชื่อมต่อระหว่างเครื่องตรวจวัดความเร็วลมเข้ากับ Power Meter เพื่อจำลองการแสดงค่าแรงดันในกรณีที่กักเก็บผลิตไฟฟ้าทำงานและมีพลังงานไฟฟ้าจ่ายไปให้แก่โหลดต่อไป



รูปที่ 3.6 วงจรการเชื่อมต่อแบบ RS-485 เข้ากับ Power Meter

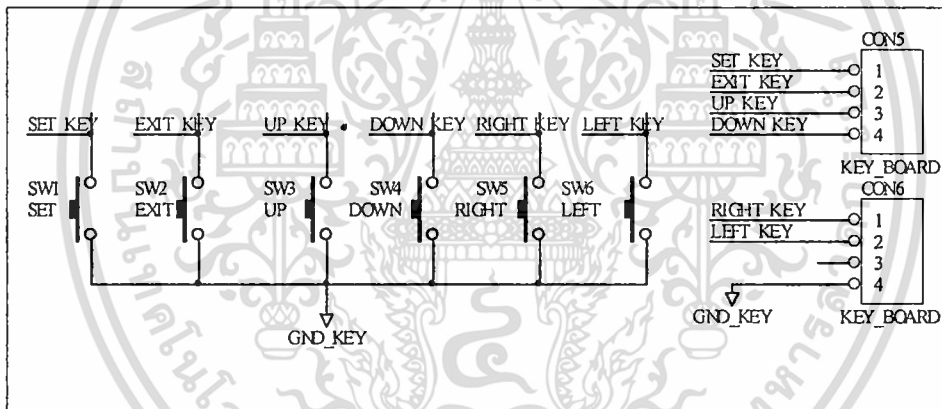
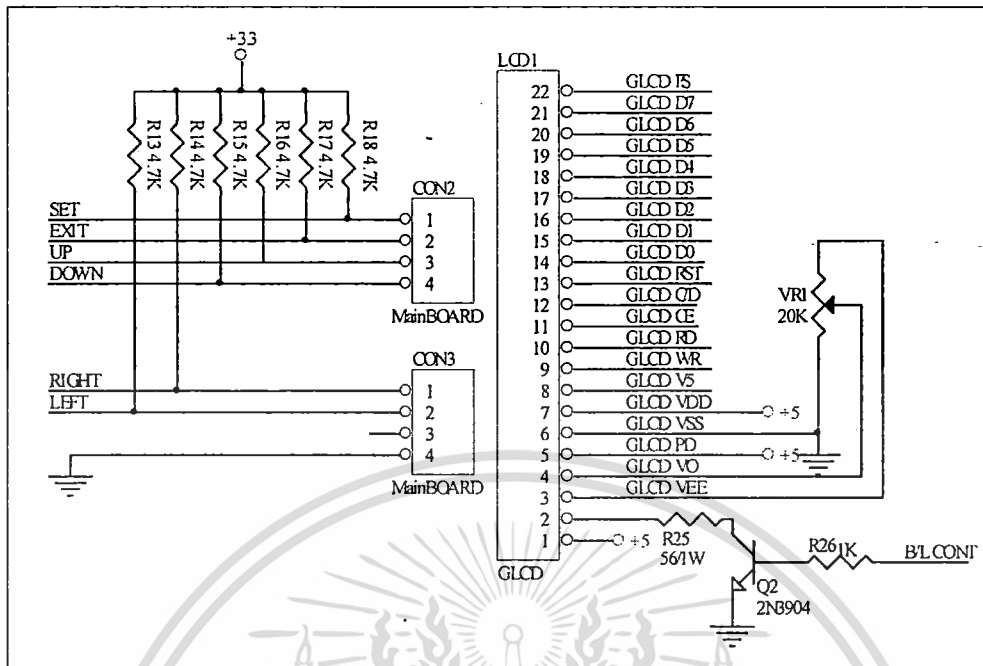
รูปที่ 3.6 แสดงวงจรเชื่อมต่อเชื่อมต่อที่เลือกให้แบบ RS-485 เพื่อให้สามารถใช้สายเชื่อมต่อที่ไกลมากกว่า RS-232 ได้โดยตามคุณสมบัติของ RS-485 [3] นั้นสามารถใช้สายได้ไกลถึงระยะ 1.2 Km. นอกจากนั้นแล้ว Power Meter ยังรองรับสื่อสารโดยโปรโตคอล MODBUS [4] ซึ่งมีข้อดีหลายอย่าง ทำให้เป็นที่นิยมใช้งานกันอย่างแพร่หลายตลอดจนเป็นโปรโตคอลที่สามารถใช้งานได้โดยไม่มีค่าใช้จ่าย

### 3.2.3 กราฟิกแอลซีดีและปุ่มกด (GLCD and Key Pad)

สำหรับการแสดงผลนั้นได้เลือกใช้ออกแสดงผลแบบ Graphic LCD เพื่อรองรับการแสดงรูปภาพ โดยมีความละเอียด 240x128 Pixel



รูปที่ 3.7 หน้าจอแสดงผลของ GLCD ขนาด 240x128 และ ปุ่มกดควบคุม

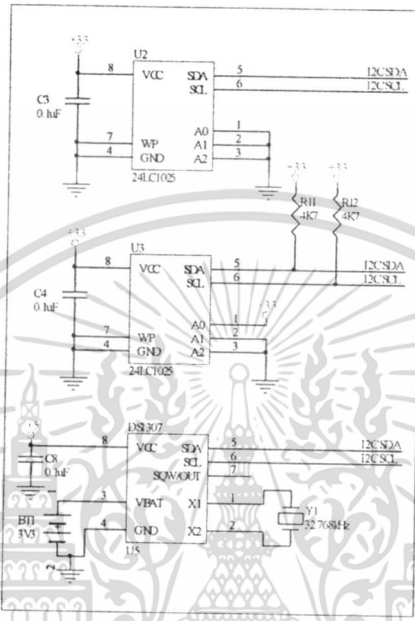


รูปที่ 3.8 แสดงวงจรเชื่อมต่อ GLCD และปุ่มกดควบคุม

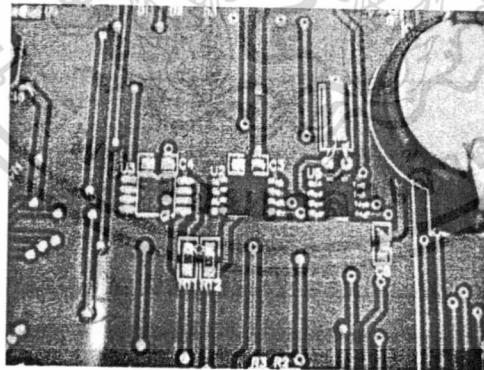
### 3.2.4 หน่วยความจำ EEPROM และนาฬิกาจริง (MEMORY and Real Time Clock)

หน่วยความจำและฐานเวลาถูกใช้เพื่อรองรับการทำ Data Logger ของเครื่อง ซึ่งสามารถบันทึกข้อมูลในเวลาต่างๆ ลงในหน่วยความจำแบบ EEPROM ซึ่งสามารถเก็บรักษาข้อมูลได้นานถึง 20 ปีแม้ว่าไม่มีไฟเลี้ยงก็ตาม นอกจากนั้นแล้วฐานเวลาของเครื่องยังใช้ไอซี RTC เพื่อสร้างฐานเวลาของระบบทำให้ระบบมีเวลาที่เที่ยงตรงแม่นยำ

EEPROM ได้เลือกใช้เบอร์ 24LC1025 ที่มีขนาด 1Mbit หรือ 128 Byte ทำให้สามารถบันทึกข้อมูลได้มากกว่า 100 records (ขึ้นอยู่กับ Interval Time ของการบันทึกด้วย) และไอซีฐานเวลา Real Time Clock เลือกใช้เบอร์ DS1307 ซึ่งเป็น IC สร้างฐานเวลาโดยใช้ Battery 3 โวลต์เป็นไฟเลี้ยงเมื่อเกิดไฟดับทำให้สามารถสร้างฐานเวลาได้ตลอดเวลา



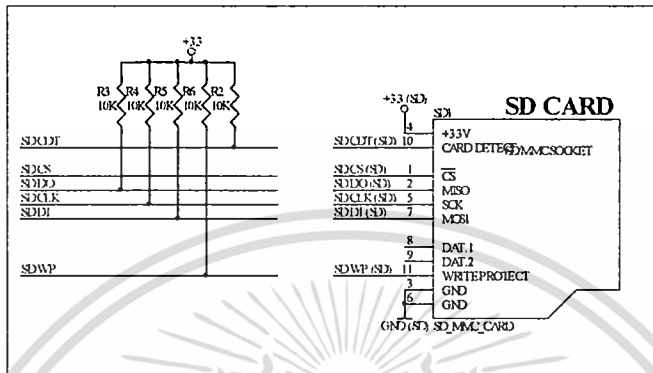
รูปที่ 3.9 วงจรเชื่อมต่อ EEPROM และ RTC ของเครื่อง



รูปที่ 3.10 EEPROM และ RTC ของเครื่อง

### 3.2.5 SD Memory card Interface

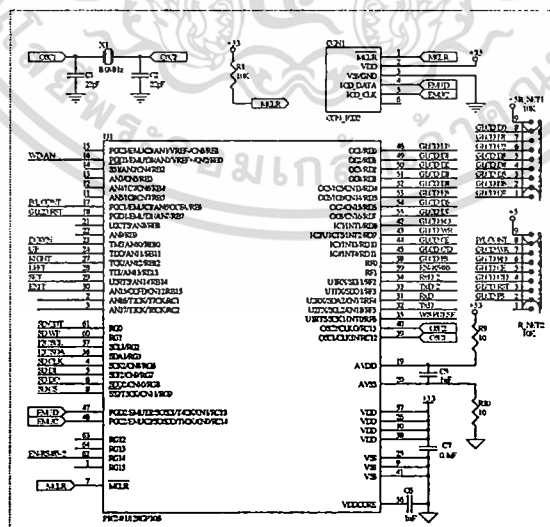
เนื่องจากระบบนี้รองรับการทำ Data Logger ดังนั้นจึงมีการเชื่อมต่อกับ SD Memory card [5] ซึ่งสามารถทำการโหลดลง SD ในรูปแบบของไฟล์ CSV แบบ FAT16 ที่สามารถเปิดได้ด้วยโปรแกรมสำเร็จรูป EXCEL จึงเกิดความสะดวกในการนำเอาข้อมูลไปวิเคราะห์ผลต่างๆ ซึ่งใช้การจัดการเป็นโครงสร้างข้อมูลทำให้การใช้งานมีประสิทธิภาพมากขึ้น [6]



รูปที่ 3.11 วงจรเชื่อมต่อกับ SD Card

### 3.2.6 หน่วยควบคุมและประมวลผล (Microcontroller Unit)

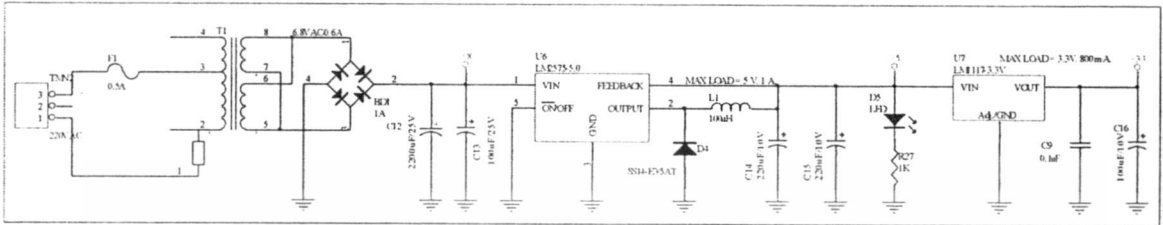
เครื่องจัดเก็บข้อมูลได้เลือกใช้หน่วยประมวลผลกลางเป็น Microcontroller PIC24HJ128GP306 [7] ซึ่งมีการประมวลผลขนาด 24 bit และมีหน่วยความจำโปรแกรมแบบแฟลช 128KByte ส่วน RAM มีขนาด 16Kbyte เพื่อรองรับการแสดงผลจอ GLCD ที่ค่อนข้างใช้หน่วยความจำมาก และการใช้ MCU ที่สามารถทำงาน 24bit ทำให้เครื่องสามารถทำงานได้อย่างรวดเร็วทั้งการแสดงผลและการตรวจวัดสัญญาณต่างๆ



รูปที่ 3.12 วงจรของหน่วยควบคุมและประมวลผลกลาง

### 3.2.7 ภาคจ่ายไฟ (Power supply)

ภาคจ่ายไฟของเครื่องนี้ได้เลือกใช้แบบ Switching Regulator เพื่อลดปัญหาด้านความร้อนภายในวงจร โดยภาคจ่ายไฟจะมีเอาต์พุตเป็นไฟตรงขนาด 5V, 3.3V เพื่อเลี้ยงวงจรและเป็นไฟอ้างอิงสำหรับแปลง Analog เป็น Digital ในการอ่านทิศทางลมจากเซนเซอร์



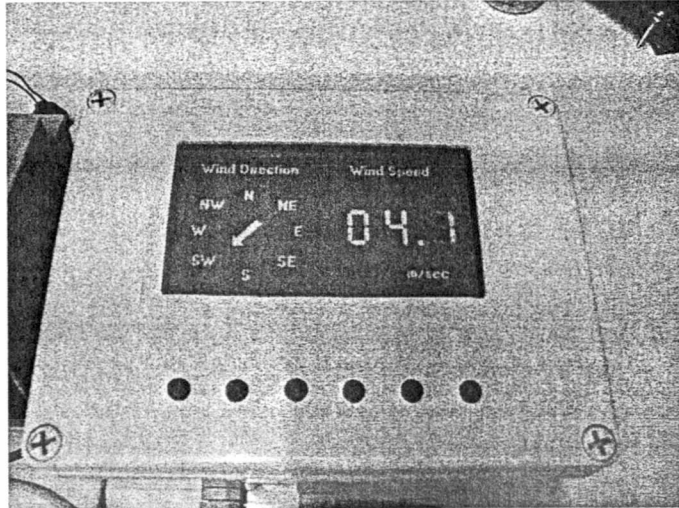
รูปที่ 3.13 วงจรของภาคจ่ายไฟ

### 3.3 การทำงาน

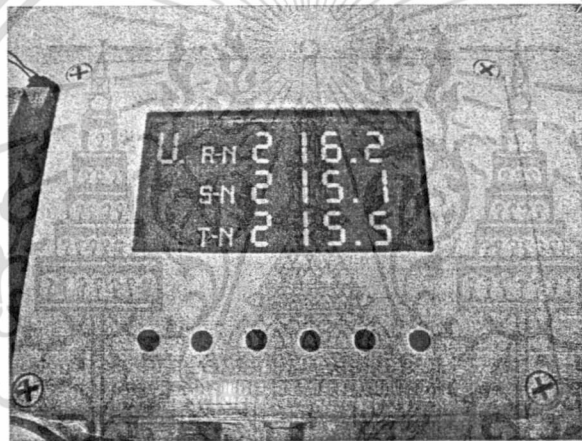
เครื่องตรวจวัดความเร็วและทิศทางการหมุนมีการทำงานร่วมกันของเซนเซอร์และ Power Meter ซึ่งจะแสดงผลของความเร็วและทิศทางการหมุน รวมทั้งข้อมูลของพลังงานไฟฟ้าที่จ่ายให้แก่โหลด ซึ่งข้อมูลที่ได้จากการบันทึกลงใน Data Logger สามารถใช้ SD card อ่านออกมาเพื่อใช้โปรแกรม EXCEL เปิดอ่านข้อมูลได้



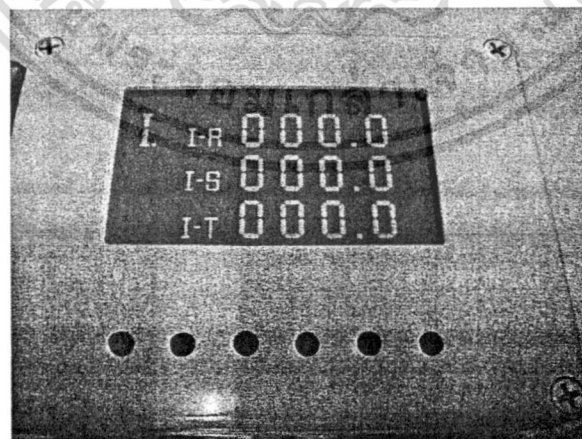
รูปที่ 3.14 หน้าจอตอนเปิดเครื่อง



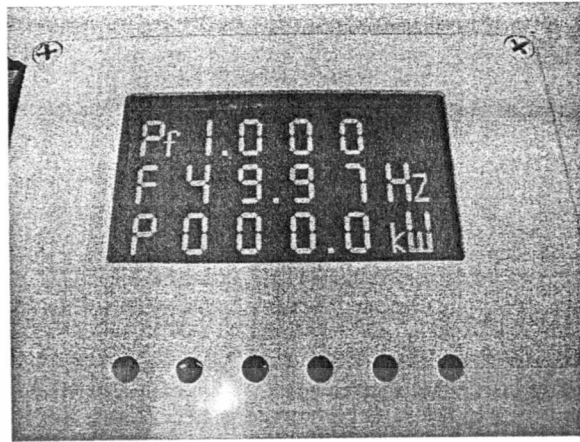
รูปที่ 3.15 แสดงค่าทิศทางและความเร็วลม



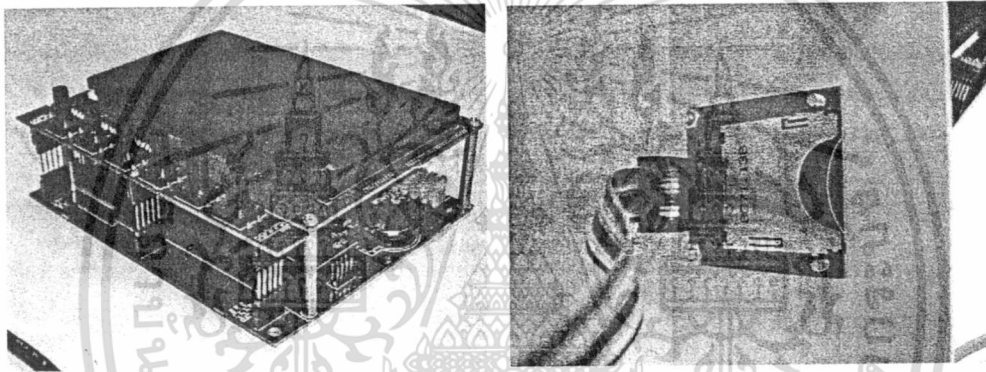
รูปที่ 3.16 แสดงค่าแรงดันไฟฟ้าที่อ่านมาจาก Power Meter



รูปที่ 3.17 แสดงค่ากระแสไฟฟ้าที่อ่านมาจาก Power Meter



รูปที่ 3.18 แสดงค่า Power factor, Frequency และ Power ที่อ่านมาจาก Power Meter



รูปที่ 3.19 แสดงด้านในเครื่อง

## บทที่ 4

### อภิปรายผลการวิจัยและวิจารณ์

จากผลการวิจัยที่ได้จากบทที่ 3 นั้นจะพบว่าเครื่องวัดความเร็วและทิศทางการเคลื่อนที่ของรถจักรยานยนต์ที่มีส่วนที่รองรับการควบคุมคือปุ่มกดเท่านั้น เพื่อใช้สำหรับเปลี่ยนหน้าการแสดงผลของเครื่องที่มีหลายหน้า เช่น แสดงความเร็วและทิศทางการเคลื่อนที่, แรงดันไฟฟ้า, กระแสไฟฟ้า, กำลังงานไฟฟ้า และพลังงานรวมเป็นต้น ซึ่งแสดงผลผ่านจอแบบ Graphic LCD ทำให้มีการใช้งานที่ไม่ยุ่งยาก

จากการทดลองใช้งานจริงเครื่องตรวจวัดสามารถวัดผลต่างๆ ได้ครบถ้วนทั้งความเร็วและทิศทางการเคลื่อนที่รวมทั้งพลังงานไฟฟ้าต่างๆ ซึ่งถือว่าใช้งานได้ระดับหนึ่ง แต่ยังมีจุดที่สามารถปรับปรุงได้อยู่บางส่วนคือ การบันทึกค่าลง SD card นั้นยังเป็น FAT16 จึงไม่สามารถใช้กับ SD card ที่มีความจุมากกว่า 2 GB ได้ดังนั้นจึงมีแนวทางการพัฒนาเพื่อให้เป็นการบันทึกแบบ FAT32 ต่อไป และการทำงานร่วมกับ Power Meter นั้นมีความสะดวกมากกว่าการใช่วงจรตรวจวัดของเราเองเนื่องจากจะทำให้วงจรมีขนาดที่ใหญ่มากและต้องใช้งบประมาณมากกว่าประมาณ 3 เท่า ดังนั้นการเลือกใช้ Power Meter สำหรับอ่านค่าพลังงานไฟฟ้าจึงเป็นแนวทางที่เหมาะสม สำหรับการแสดงผลโดยใช้อจอ GLCD นี้มีข้อเสียคือหากนำไปใช้กลางแจ้งจะทำให้มองเห็นไม่ค่อยชัดเจนจึงควรเปลี่ยนเป็นจอที่มีสีแบบอื่นต่อไป

## บทที่ 5

### สรุปผลการวิจัยและข้อเสนอแนะ

โครงการวิจัยนี้เป็นการสร้างเครื่องวัดความเร็วและทิศทางลม ที่มีความสามารถในการอ่านค่าพลังงานไฟฟ้าจาก Power Meter ตลอดจนการบันทึกค่าลง Data Logger และสามารถใส่ SD card เพื่อทำการโหลดข้อมูลไปเปิดด้วยโปรแกรม EXCEL ทำให้สามารถวิเคราะห์ผลต่างๆ ทั้งความเร็วและทิศทางลมเปรียบเทียบกับพลังงานไฟฟ้าต่างๆ ที่จ่ายให้แก่โหลดได้

ข้อเสนอแนะของโครงการวิจัยนี้คือ การเพิ่มส่วนของเซนเซอร์ตรวจวัดค่าต่างๆ ให้มากขึ้นเช่น วัดอุณหภูมิและความชื้นของอากาศ รวมทั้งปริมาณน้ำฝนเนื่องจากเมื่อเราต้องติดตั้งเครื่องแล้วเราจึงควรเก็บข้อมูลต่างๆ ให้ได้มากที่สุด นอกจากนั้นแล้ว ควรมีโปรแกรมคอมพิวเตอร์เพื่ออ่านค่าจาก SD card โดยแสดงผลออกมาในรูปแบบของกราฟแสดงผลเพื่อการวิเคราะห์ผลได้ดียิ่งขึ้น เนื่องจากบางสถานที่ไม่มีไฟฟ้าใช้ ส่วนระบบจ่ายไฟเลี้ยงวงจรหากสามารถเปลี่ยนเป็นระบบพลังงานแสงอาทิตย์จะทำให้ตัดปัญหาเรื่องการจ่ายไฟฟ้า 220Vac ได้



## บรรณานุกรม

- [1] <http://www.dede.go.th/dede/> กรมพัฒนาพลังงานทดแทน และอนุรักษ์พลังงาน กระทรวงพลังงาน
- [2] <http://www.taik.com.tw>
- [3] พิเชษฐุ์ แสนสม และ ชัยวัฒน์ ลี้มพรจิตวิไล, “เรียนรู้และปฏิบัติการระบบสื่อสารข้อมูล ผ่าน บัส RS-485”, บริษัท อิน โนเวตีฟ เอ็กเพอริเมนต์ จำกัด
- [4] [www.modbus.org](http://www.modbus.org)
- [5] [www.sdcad.org](http://www.sdcad.org)
- [6] สมจิตต์ ลิขิตถาวร, “โครงสร้างข้อมูลและการวิเคราะห์อัลกอริทึมด้วยซี”, บริษัท ซีเอ็ดยูเคชั่น จำกัด(มหาชน) , พ.ศ. 2550.





# MICROCHIP 24AA1025/24LC1025/24FC1025

## 1024K I<sup>2</sup>C™ CMOS Serial EEPROM

### Device Selection Table:

Part Number	Vcc Range	Max. Clock Frequency	Temp Ranges
24AA1025	1.7-5.5V	400 kHz†	I
24LC1025	2.5-5.5V	400 kHz*	I, E
24FC1025	2.5-5.5V	1 MHz	I

†100 kHz for Vcc < 2.5V.

\*100 kHz for Vcc < 4.5V, E-temp.

### Features:

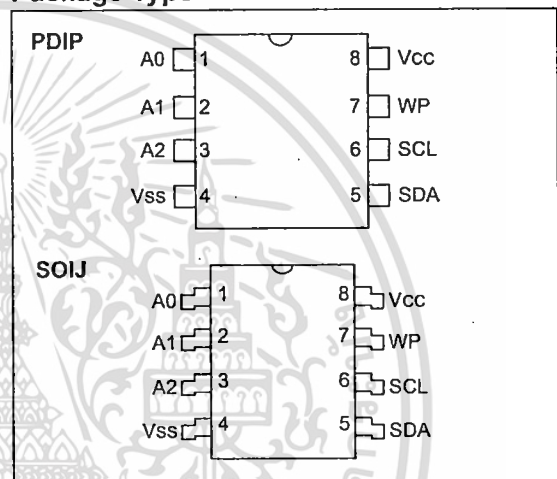
- Single supply with operation down to 1.7V for 24AAXX devices, 2.5V for 24LCXX devices
- Low-power CMOS technology:
  - Read current 1 mA, typical
  - Standby current 100 nA, typical
- 2-wire serial interface, I<sup>2</sup>C™ compatible
- Cascadable up to four devices
- Schmitt Trigger inputs for noise suppression
- Output slope control to eliminate ground bounce
- 100 kHz and 400 kHz clock compatibility
- 1 MHz clock for FC versions
- Page write time 3 ms, typical
- Self-timed erase/write cycle
- 128-byte page write buffer
- Hardware write-protect
- ESD protection >400V
- More than 1 million erase/write cycles
- Data retention >200 years
- Factory programming available
- Packages include 8-lead PDIP, SOIJ
- Pb-free and RoHS compliant
- Temperature ranges:
  - Industrial (I): -40°C to +85°C
  - Automotive (E): -40°C to +125°C

### Description:

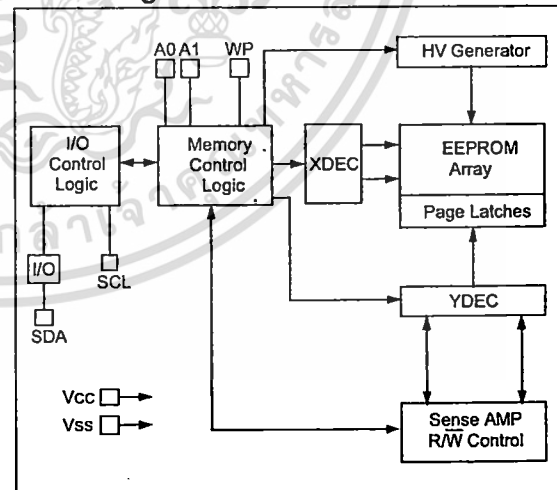
The Microchip Technology Inc. 24AA1025/24LC1025/24FC1025 (24XX1025\*) is a 128K x 8 (1024K bit) Serial Electrically Erasable PROM, capable of operation across a broad voltage range (1.8V to 5.5V). It has been developed for advanced, low-power applications such as personal communications or data acquisition. This device has both byte write and page write capability of up to 128 bytes of data.

This device is capable of both random and sequential reads. Reads may be sequential within address boundaries 0000h to FFFFh and 10000h to 1FFFFh. Functional address lines allow up to four devices on the same data bus. This allows for up to 4 Mbits total system EEPROM memory. This device is available in the standard 8-pin PDIP and SOIJ packages.

### Package Type



### Block Diagram



\*24XX1025 is used in this document as a generic part number for the 24AA1025/24LC1025/24FC1025 devices.

# 24AA1025/24LC1025/24FC1025

## 1.0 ELECTRICAL CHARACTERISTICS

### Absolute Maximum Ratings<sup>(†)</sup>

V <sub>CC</sub> .....	6.5V
All inputs and outputs w.r.t. V <sub>SS</sub> .....	-0.6V to V <sub>CC</sub> +1.0V
Storage temperature .....	-65°C to +150°C
Ambient temperature with power applied .....	-40°C to +125°C
ESD protection on all pins .....	≥ 4 kV

† NOTICE: Stresses above those listed under "Absolute Maximum Ratings" may cause permanent damage to the device. This is a stress rating only and functional operation of the device at those or any other conditions above those indicated in the operational listings of this specification is not implied. Exposure to maximum rating conditions for extended periods may affect device reliability.

TABLE 1-1: DC CHARACTERISTICS

DC CHARACTERISTICS			Industrial (I): V <sub>CC</sub> = +1.7V to 5.5V TA = -40°C to +85°C Automotive (E): V <sub>CC</sub> = +2.5V to 5.5V TA = -40°C to +125°C			
Param. No.	Sym.	Characteristic	Min.	Max.	Units	Conditions
D1		A0, A1, SCL, SDA and WP pins:	—	—	—	
D2	V <sub>IH</sub>	High-level input voltage	0.7 V <sub>CC</sub>	—	V	
D3	V <sub>IL</sub>	Low-level input voltage	—	0.3 V <sub>CC</sub> 0.2 V <sub>CC</sub>	V V	V <sub>CC</sub> ≥ 2.5V V <sub>CC</sub> < 2.5V
D4	V <sub>HYS</sub>	Hysteresis of Schmitt Trigger inputs (SDA, SCL pins)	0.05 V <sub>CC</sub>	—	V	V <sub>CC</sub> ≥ 2.5V (Note)
D5	V <sub>OL</sub>	Low-level output voltage	—	0.40	V	I <sub>OL</sub> = 3.0 mA @ V <sub>CC</sub> = 4.5V I <sub>OL</sub> = 2.1 mA @ V <sub>CC</sub> = 2.5V
D6	I <sub>LI</sub>	Input leakage current	—	±1	μA	V <sub>IN</sub> = V <sub>SS</sub> or V <sub>CC</sub> , WP = V <sub>SS</sub> V <sub>IN</sub> = V <sub>SS</sub> or V <sub>CC</sub> , WP = V <sub>CC</sub>
D7	I <sub>LO</sub>	Output leakage current	—	±1	μA	V <sub>OUT</sub> = V <sub>SS</sub> or V <sub>CC</sub>
D8	C <sub>IN</sub> , C <sub>OUT</sub>	Pin capacitance (all inputs/outputs)	—	10	pF	V <sub>CC</sub> = 5.0V (Note) TA = 25°C, F <sub>CLK</sub> = 1 MHz
D9	I <sub>CC</sub> Read	Operating current	—	450	μA	V <sub>CC</sub> = 5.5V, SCL = 400 kHz
	I <sub>CC</sub> Write		—	5	mA	V <sub>CC</sub> = 5.5V
D10	I <sub>CCS</sub>	Standby current	—	5	μA	TA = -40°C to 85°C SCL = SDA = V <sub>CC</sub> = 5.5V A0, A1, WP = V <sub>SS</sub> , A2 = V <sub>CC</sub>

Note: This parameter is periodically sampled and not 100% tested.

# 24AA1025/24LC1025/24FC1025

TABLE 1-2: AC CHARACTERISTICS

AC CHARACTERISTICS			Industrial (I): Vcc = +1.7V to 5.5V TA = -40°C to +85°C Automotive (E): Vcc = +2.5V to 5.5V TA = -40°C to +125°C			
Param. No.	Sym.	Characteristic	Min.	Max.	Units	Conditions
1	FCLK	Clock frequency	— — —	100 400 1000	kHz	1.7V ≤ Vcc ≤ 2.5V 2.5V ≤ Vcc ≤ 5.5V (Note 5) 2.5V ≤ Vcc ≤ 5.5V (24FC1025 only)
2	THIGH	Clock high time	4000 600 500	— — —	ns	1.7V ≤ Vcc ≤ 2.5V 2.5V ≤ Vcc ≤ 5.5V 2.5V ≤ Vcc ≤ 5.5V (24FC1025 only)
3	TLOW	Clock low time	4700 1300 500	— — —	ns	1.7V ≤ Vcc ≤ 2.5V 2.5V ≤ Vcc ≤ 5.5V 2.5V ≤ Vcc ≤ 5.5V (24FC1025 only)
4	TR	SDA and SCL rise time (Note 1)	— — —	1000 300 300	ns	1.7V ≤ Vcc ≤ 2.5V 2.5V ≤ Vcc ≤ 5.5V 2.5V ≤ Vcc ≤ 5.5V (24FC1025 only)
5	TF	SDA and SCL fall time (Note 1)	— — —	300 100 —	ns	All except, 24FC1025 2.5V ≤ Vcc ≤ 5.5V (24FC1025 only)
6	THD:STA	Start condition hold time	4000 600 250	— — —	ns	1.7V ≤ Vcc ≤ 2.5V 2.5V ≤ Vcc ≤ 5.5V 2.5V ≤ Vcc ≤ 5.5V (24FC1025 only)
7	TSU:STA	Start condition setup time	4700 600 250	— — —	ns	1.7V ≤ Vcc ≤ 2.5V 2.5V ≤ Vcc ≤ 5.5V 2.5V ≤ Vcc ≤ 5.5V (24FC1025 only)
8	THD:DAT	Data input hold time	0	—	ns	(Note 2)
9	TSU:DAT	Data input setup time	250 100 100	— — —	ns	1.7V ≤ Vcc ≤ 2.5V 2.5V ≤ Vcc ≤ 5.5V 2.5V ≤ Vcc ≤ 5.5V (24FC1025 only)
10	TSU:STO	Stop condition setup time	4000 600 250	— — —	ns	1.7V ≤ Vcc ≤ 2.5V 2.5V ≤ Vcc ≤ 5.5V 2.5V ≤ Vcc ≤ 5.5V (24FC1025 only)
11	TSU:WP	WP setup time	4000 600 600	— — —	ns	1.7V ≤ Vcc ≤ 2.5V 2.5V ≤ Vcc ≤ 5.5V 2.5V ≤ Vcc ≤ 5.5V (24FC1025 only)
12	THD:WP	WP hold time	4700 1300 1300	— — —	ns	1.7V ≤ Vcc ≤ 2.5V 2.5V ≤ Vcc ≤ 5.5V 2.5V ≤ Vcc ≤ 5.5V (24FC1025 only)
13	TAA	Output valid from clock (Note 2)	— — —	3500 900 400	ns	1.7V ≤ Vcc ≤ 2.5V 2.5V ≤ Vcc ≤ 5.5V 2.5V ≤ Vcc ≤ 5.5V (24FC1025 only)
14	TBUF	Bus free time: Time the bus must be free before a new transmission can start	4700 1300 500	— — —	ns	1.7V ≤ Vcc ≤ 2.5V 2.5V ≤ Vcc ≤ 5.5V 2.5V ≤ Vcc ≤ 5.5V (24FC1025 only)
15	TOF	Output fall time from VIH minimum to VIL maximum Cb ≤ 100 pF	10 + 0.1Cb	250 250	ns	All except, 24FC1025 (Note 1) 24FC1025 (Note 1)
16	TSP	Input filter spike suppression (SDA and SCL pins)	—	50	ns	All except, 24FC1025 (Notes 1 and 3)

Note 1: Not 100% tested. Cb = total capacitance of one bus line in pF.

2: As a transmitter, the device must provide an internal minimum delay time to bridge the undefined region (minimum 300 ns) of the falling edge of SCL to avoid unintended generation of Start or Stop conditions.

3: The combined TSP and VHYS specifications are due to new Schmitt Trigger inputs which provide improved noise spike suppression. This eliminates the need for a TI specification for standard operation.

4: This parameter is not tested but established by characterization. For endurance estimates in a specific application, please consult the Total Endurance™ Model which can be obtained from Microchip's web site at [www.microchip.com](http://www.microchip.com).

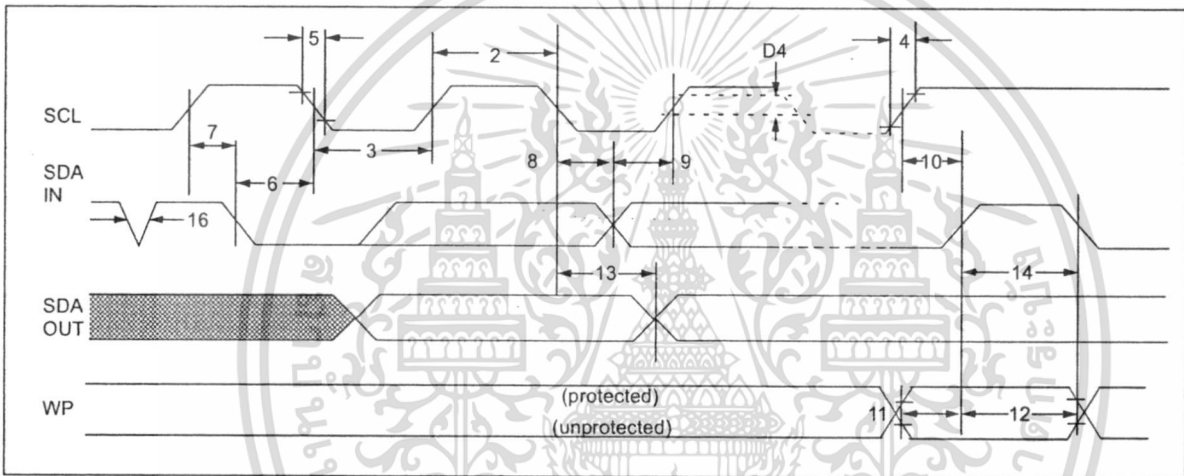
5: Max. clock frequency is 100 kHz for E-temp devices <4.5V. 1.7-2.5V (100 kHz) timings must be used.

# 24AA1025/24LC1025/24FC1025

AC CHARACTERISTICS (Continued)			Industrial (I): VCC = +1.7V to 5.5V TA = -40°C to +85°C Automotive (E): VCC = +2.5V to 5.5V TA = -40°C to +125°C			
Param. No.	Sym.	Characteristic	Min.	Max.	Units	Conditions
17	TWC	Write cycle time (byte or page)	—	5	ms	3 ms, typical
18		Endurance	1 M	—	cycles	25°C (Note 4)

- Note 1:** Not 100% tested. CB = total capacitance of one bus line in pF.
- Note 2:** As a transmitter, the device must provide an internal minimum delay time to bridge the undefined region (minimum 300 ns) of the falling edge of SCL to avoid unintended generation of Start or Stop conditions.
- Note 3:** The combined TSP and VHYS specifications are due to new Schmitt Trigger inputs which provide improved noise spike suppression. This eliminates the need for a TI specification for standard operation.
- Note 4:** This parameter is not tested but established by characterization. For endurance estimates in a specific application, please consult the Total Endurance™ Model which can be obtained from Microchip's web site at [www.microchip.com](http://www.microchip.com).
- Note 5:** Max. clock frequency is 100 kHz for E-temp devices <4.5V. 1.7-2.5V (100 kHz) timings must be used.

**FIGURE 1-1: BUS TIMING DATA**



# 24AA1025/24LC1025/24FC1025

## 2.0 PIN DESCRIPTIONS

The descriptions of the pins are listed in Table 2-1.

TABLE 2-1: PIN FUNCTION TABLE

Name	PDIP	SOIJ	Function
A0	1	1	User Configurable Chip Select
A1	2	2	User Configurable Chip Select
A2	3	3	Non-Configurable Chip Select. This pin must be hard-wired to logical 1 state (Vcc). Device will not operate with this pin left floating or held to logical 0 (Vss).
Vss	4	4	Ground
SDA	5	5	Serial Data
SCL	6	6	Serial Clock
WP	7	7	Write-Protect Input
Vcc	8	8	+1.7 to 5.5V (24AA1025) +2.5 to 5.5V (24LC1025) +2.5 to 5.5V (24FC1025)

### 2.1 A0, A1 Chip Address Inputs

The A0, A1 inputs are used by the 24XX1025 for multiple device operations. The levels on these inputs are compared with the corresponding bits in the slave address. The chip is selected if the comparison is true.

Up to four devices may be connected to the same bus by using different Chip Select bit combinations. In most applications, the chip address inputs A0 and A1 are hard-wired to logic '0' or logic '1'. For applications in which these pins are controlled by a microcontroller or other programmable device, the chip address pins must be driven to logic '0' or logic '1' before normal device operation can proceed.

### 2.2 A2 Chip Address Input

The A2 input is non-configurable Chip Select. This pin must be tied to Vcc in order for this device to operate.

### 2.3 Serial Data (SDA)

This is a bidirectional pin used to transfer addresses and data into and data out of the device. It is an open-drain terminal, therefore, the SDA bus requires a pull-up resistor to Vcc (typical 10 k $\Omega$  for 100 kHz, 2 k $\Omega$  for 400 kHz and 1 MHz).

For normal data transfer SDA is allowed to change only during SCL low. Changes during SCL high are reserved for indicating the Start and Stop conditions.

### 2.4 Serial Clock (SCL)

This input is used to synchronize the data transfer from and to the device.

### 2.5 Write-Protect (WP)

This pin must be connected to either Vss or Vcc. If tied to Vss, write operations are enabled. If tied to Vcc, write operations are inhibited, but read operations are not affected.

## 3.0 FUNCTIONAL DESCRIPTION

The 24XX1025 supports a bidirectional 2-wire bus and data transmission protocol. A device that sends data onto the bus is defined as a transmitter and a device receiving data, as a receiver. The bus must be controlled by a master device which generates the Serial Clock (SCL), controls the bus access, and generates the Start and Stop conditions while the 24XX1025 works as a slave. Both master and slave can operate as a transmitter or receiver, but the master device determines which mode is activated.

# 24AA1025/24LC1025/24FC1025

## 4.0 BUS CHARACTERISTICS

The following bus protocol has been defined:

- Data transfer may be initiated only when the bus is not busy.
- During data transfer, the data line must remain stable whenever the clock line is high. Changes in the data line while the clock line is high will be interpreted as a Start or Stop condition.

Accordingly, the following bus conditions have been defined (Figure 4-1).

### 4.1 Bus Not Busy (A)

Both data and clock lines remain high.

### 4.2 Start Data Transfer (B)

A high-to-low transition of the SDA line while the clock (SCL) is high determines a Start condition. All commands must be preceded by a Start condition.

### 4.3 Stop Data Transfer (C)

A low-to-high transition of the SDA line while the clock (SCL) is high determines a Stop condition. All operations must end with a Stop condition.

### 4.4 Data Valid (D)

The state of the data line represents valid data when, after a Start condition, the data line is stable for the duration of the high period of the clock signal.

The data on the line must be changed during the low period of the clock signal. There is one bit of data per clock pulse.

Each data transfer is initiated with a Start condition and terminated with a Stop condition. The number of the data bytes transferred between the Start and Stop conditions is determined by the master device.

### 4.5 Acknowledge

Each receiving device, when addressed, is obliged to generate an Acknowledge signal after the reception of each byte. The master device must generate an extra clock pulse which is associated with this Acknowledge bit.

**Note:** The 24XX1025 does not generate any Acknowledge bits if an internal programming cycle is in progress, however, the control byte that is being polled must match the control byte used to initiate the write cycle.

A device that acknowledges must pull-down the SDA line during the Acknowledge clock pulse in such a way that the SDA line is stable low during the high period of the acknowledge related clock pulse. Of course, setup and hold times must be taken into account. During reads, a master must signal an end of data to the slave by NOT generating an Acknowledge bit on the last byte that has been clocked out of the slave. In this case, the slave (24XX1025) will leave the data line high to enable the master to generate the Stop condition.

FIGURE 4-1: DATA TRANSFER SEQUENCE ON THE SERIAL BUS

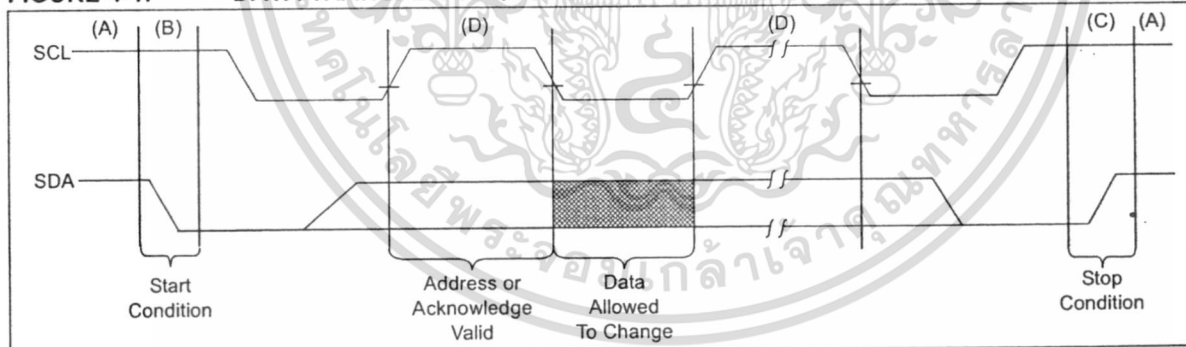
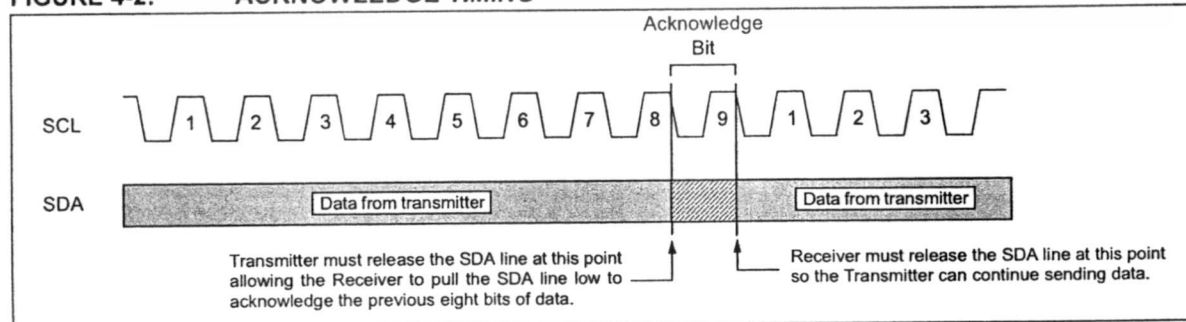


FIGURE 4-2: ACKNOWLEDGE TIMING



# 24AA1025/24LC1025/24FC1025

## 5.0 DEVICE ADDRESSING

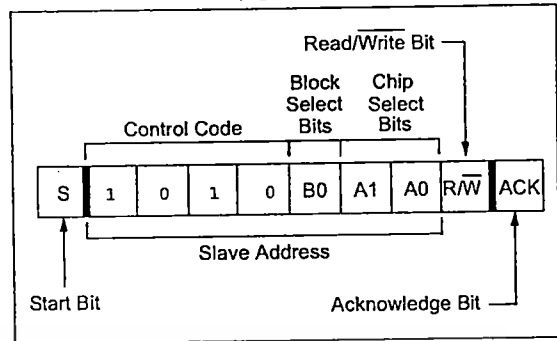
A control byte is the first byte received following the Start condition from the master device (Figure 5-1). The control byte consists of a 4-bit control code; for the 24XX1025, this is set as '1010' binary for read and write operations. The next bit of the control byte is the block select bit (B0). This bit acts as the A16 address bit for accessing the entire array. The next two bits of the control byte are the Chip Select bits (A1, A0). The Chip Select bits allow the use of up to four 24XX1025 devices on the same bus and are used to select which device is accessed. The Chip Select bits in the control byte must correspond to the logic levels on the corresponding A1 and A0 pins for the device to respond. These bits are in effect the two Most Significant bits of the word address.

The last bit of the control byte defines the operation to be performed. When set to a one, a read operation is selected, and when set to a zero, a write operation is selected. The next two bytes received define the address of the first data byte (Figure 5-2). The upper address bits are transferred first, followed by the Less Significant bits.

Following the Start condition, the 24XX1025 monitors the SDA bus checking the device type identifier being transmitted. Upon receiving a '1010' code and appropriate device select bits, the slave device outputs an Acknowledge signal on the SDA line. Depending on the state of the R/W bit, the 24XX1025 will select a read or write operation.

This device has an internal addressing boundary limitation that is divided into two segments of 512K bits. Block select bit 'B0' to control access to each segment.

FIGURE 5-1: CONTROL BYTE FORMAT



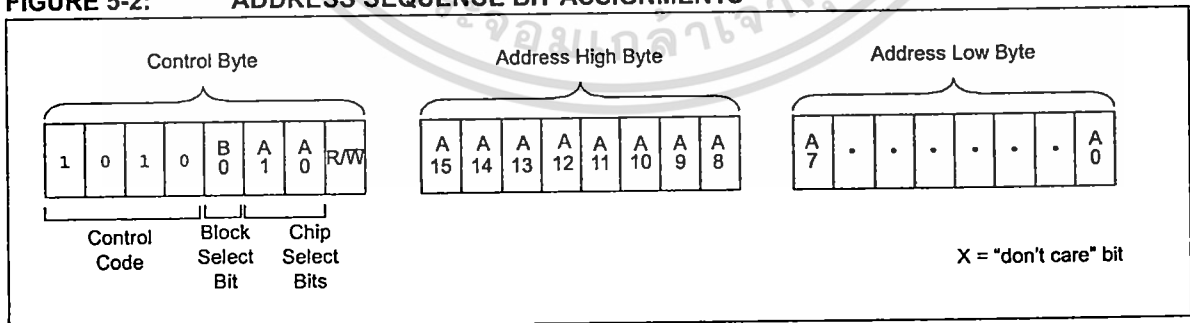
### 5.1 Contiguous Addressing Across Multiple Devices

The Chip Select bits A1, A0 can be used to expand the contiguous address space for up to 4 Mbit by adding up to four 24XX1025's on the same bus. In this case, software can use A0 of the control byte as address bit A16 and A1 as address bit A17. It is not possible to sequentially read across device boundaries.

Each device has internal addressing boundary limitations. This divides each part into two segments of 512K bits. The block select-bit 'B0' controls access to each "half".

Sequential read operations are limited to 512K blocks. To read through four devices on the same bus, eight random Read commands must be given.

FIGURE 5-2: ADDRESS SEQUENCE BIT ASSIGNMENTS



## 6.0 WRITE OPERATIONS

### 6.1 Byte Write

Following the Start condition from the master, the control code (four bits), the block select (one bit), the Chip Select (two bits), and the  $R/\bar{W}$  bit (which is a logic low) are clocked onto the bus by the master transmitter. This indicates to the addressed slave receiver that the address high byte will follow after it has generated an Acknowledge bit during the ninth clock cycle. Therefore, the next byte transmitted by the master is the high-order byte of the word address and will be written into the Address Pointer of the 24XX1025. The next byte is the Least Significant Address Byte. After receiving another Acknowledge signal from the 24XX1025, the master device will transmit the data word to be written into the addressed memory location. The 24XX1025 acknowledges again and the master generates a Stop condition. This initiates the internal write cycle and during this time, the 24XX1025 will not generate Acknowledge signals as long as the control byte being polled matches the control byte that was used to initiate the write (Figure 6-1). If an attempt is made to write to the array with the WP pin held high, the device will acknowledge the command, but no write cycle will occur, no data will be written and the device will immediately accept a new command. After a byte Write command, the internal address counter will point to the address location following the one that was just written.

### 6.2 Page Write

The write control byte, word address and the first data byte are transmitted to the 24XX1025 in the same way as in a byte write. But instead of generating a Stop condition, the master transmits up to 127 additional bytes, which are temporarily stored in the on-chip page buffer and will be written into memory after the master has transmitted a Stop condition. After receipt of each word, the seven lower Address Pointer bits are internally incremented by one. If the master should transmit more than 128 bytes prior to generating the Stop condition, the address counter will roll over and the previously received data will be overwritten. As with the byte write operation, once the Stop condition is received, an internal write cycle will begin (Figure 6-2). If an attempt is made to write to the array with the WP pin held high, the device will acknowledge the command, but no write cycle will occur, no data will be written and the device will immediately accept a new command.

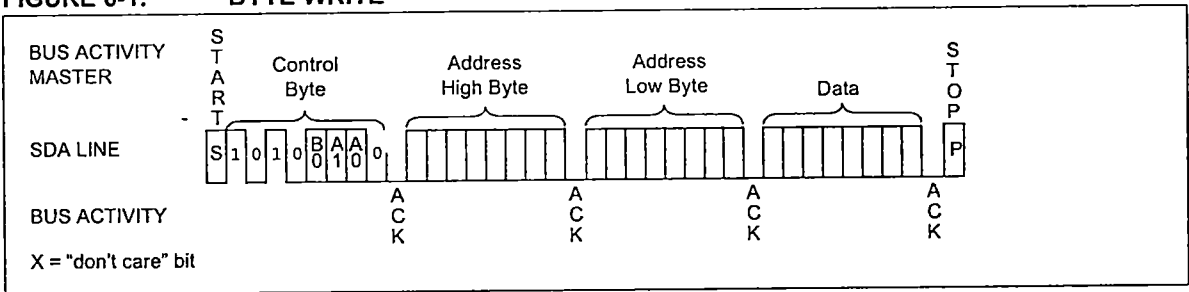
### 6.3 Write Protection

The WP pin allows the user to write-protect the entire array (00000-1FFFF) when the pin is tied to Vcc. If tied to Vss the write protection is disabled. The WP pin is sampled at the Stop bit for every Write command (Figure 1-1). Toggling the WP pin after the Stop bit will have no effect on the execution of the write cycle.

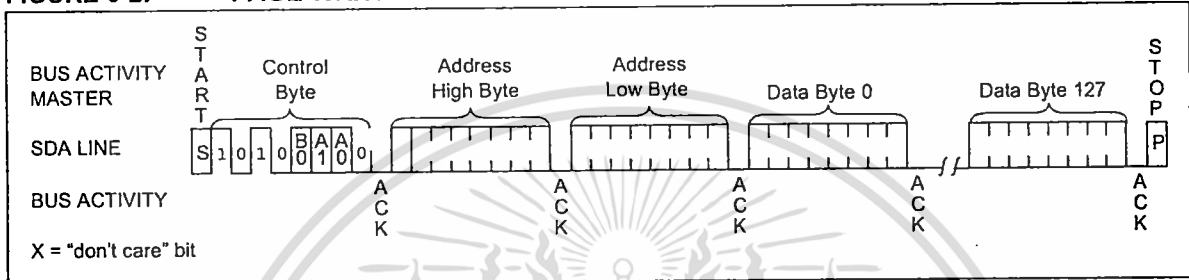
**Note:** Page write operations are limited to writing bytes within a single physical page, regardless of the number of bytes actually being written. Physical page boundaries start at addresses that are integer multiples of the page buffer size (or 'page size') and end at addresses that are integer multiples of [page size - 1]. If a Page Write command attempts to write across a physical page boundary, the result is that the data wraps around to the beginning of the current page (overwriting data previously stored there), instead of being written to the next page as might be expected. It is therefore, necessary for the application software to prevent page write operations that would attempt to cross a page boundary.

# 24AA1025/24LC1025/24FC1025

**FIGURE 6-1: BYTE WRITE**



**FIGURE 6-2: PAGE WRITE**



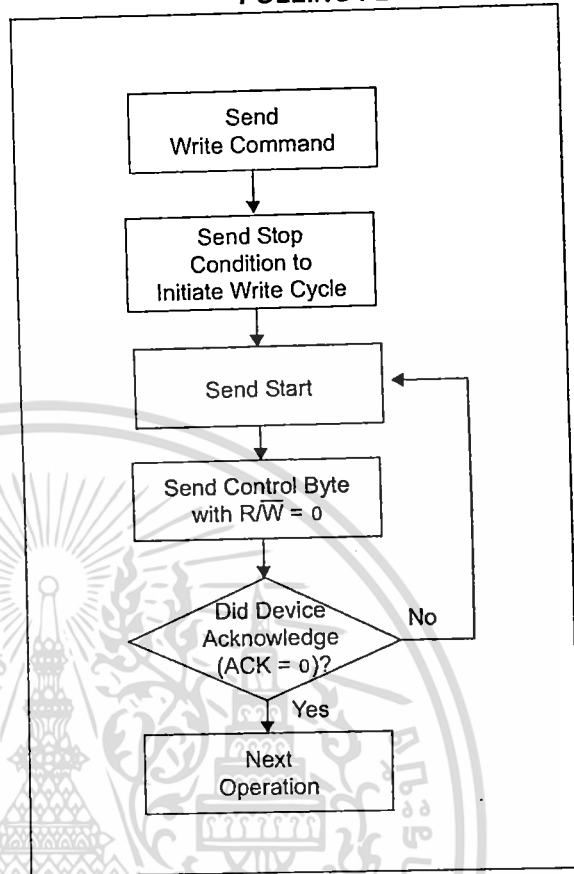
# 24AA1025/24LC1025/24FC1025

## 7.0 ACKNOWLEDGE POLLING

Since the device will not acknowledge during a write cycle, this can be used to determine when the cycle is complete. (This feature can be used to maximize bus throughput.) Once the Stop condition for a Write command has been issued from the master, the device initiates the internally timed write cycle. ACK polling can be initiated immediately. This involves the master sending a Start condition, followed by the control byte for a Write command ( $R/W = 0$ ). If the device is still busy with the write cycle, then no ACK will be returned. If no ACK is returned, then the Start bit and control byte must be resent. If the cycle is complete, then the device will return the ACK and the master can then proceed with the next Read or Write command. See Figure 7-1 for flow diagram.

**Note:** Care must be taken when polling the 24XX1025. The control byte that was used to initiate the write needs to match the control byte used for polling.

FIGURE 7-1: ACKNOWLEDGE POLLING FLOW



# 24AA1025/24LC1025/24FC1025

## 8.0 READ OPERATION

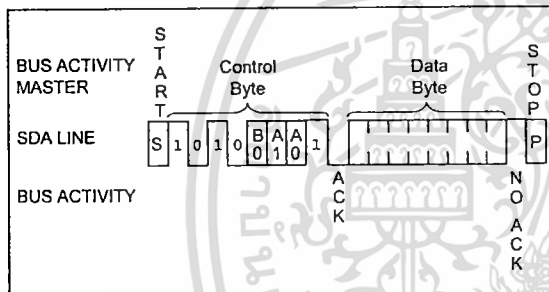
Read operations are initiated in the same way as write operations with the exception that the R/W bit of the control byte is set to one. There are three basic types of read operations: current address read, random read, and sequential read.

### 8.1 Current Address Read

The 24XX1025 contains an address counter that maintains the address of the last word accessed, internally incremented by one. Therefore, if the previous read access was to address  $n$  ( $n$  is any legal address), the next current address read operation would access data from address  $n + 1$ .

Upon receipt of the control byte with R/W bit set to one, the 24XX1025 issues an acknowledge and transmits the 8-bit data word. The master will not acknowledge the transfer, but does generate a Stop condition and the 24XX1025 discontinues transmission (Figure 8-1).

FIGURE 8-1: CURRENT ADDRESS READ



### 8.2 Random Read

Random read operations allow the master to access any memory location in a random manner. To perform this type of read operation, first the word address must be set. This is done by sending the word address to the 24XX1025 as part of a write operation (R/W bit set to 0). After the word address is sent, the master generates a Start condition following the acknowledge. This terminates the write operation, but not before the internal Address Pointer is set. Then, the master issues the control byte again, but with the R/W bit set to a one. The 24XX1025 will then issue an acknowledge and transmit the 8-bit data word. The master will not acknowledge the transfer, but does generate a Stop condition which causes the 24XX1025 to discontinue transmission (Figure 8-2). After a random Read command, the internal address counter will point to the address location following the one that was just read.

### 8.3 Sequential Read

Sequential reads are initiated in the same way as a random read except that after the 24XX1025 transmits the first data byte, the master issues an acknowledge as opposed to the Stop condition used in a random read. This acknowledge directs the 24XX1025 to transmit the next sequentially addressed 8-bit word (Figure 8-3). Following the final byte transmitted to the master, the master will NOT generate an acknowledge, but will generate a Stop condition. To provide sequential reads, the 24XX1025 contains an internal Address Pointer which is incremented by one at the completion of each operation. This Address Pointer allows half the memory contents to be serially read during one operation. Sequential read address boundaries are 0000h to FFFFh and 10000h to 1FFFFh. The internal Address Pointer will automatically roll over from address FFFF to address 0000 if the master acknowledges the byte received from the array address, 1FFFF. The internal address counter will automatically roll over from address 1FFFFh to address 10000h if the master acknowledges the byte received from the array address, 1FFFFh.

# 24AA1025/24LC1025/24FC1025

FIGURE 8-2: RANDOM READ

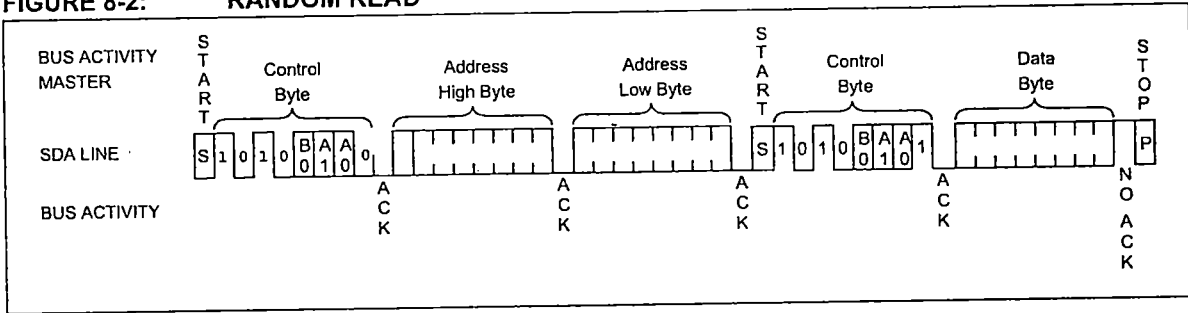
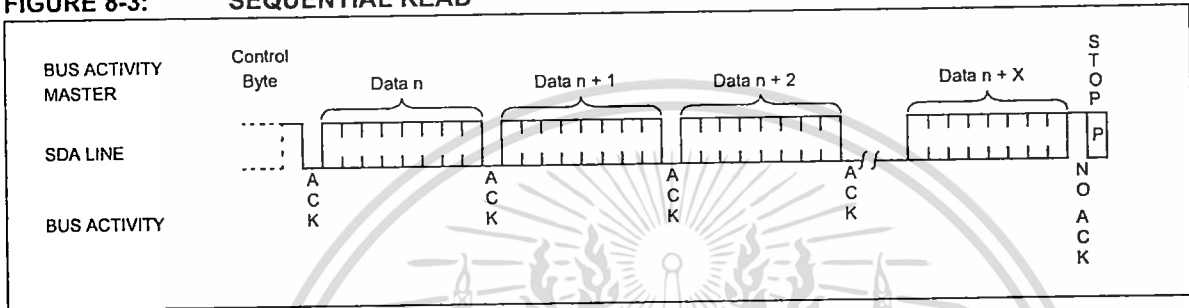


FIGURE 8-3: SEQUENTIAL READ

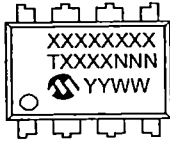


# 24AA1025/24LC1025/24FC1025

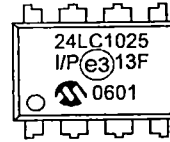
## 9.0 PACKAGING INFORMATION

### 9.1 Package Marking Information

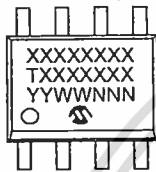
8-Lead PDIP (300 mil)



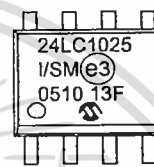
Example:



8-Lead SOIJ (5.28 mm)



Example:



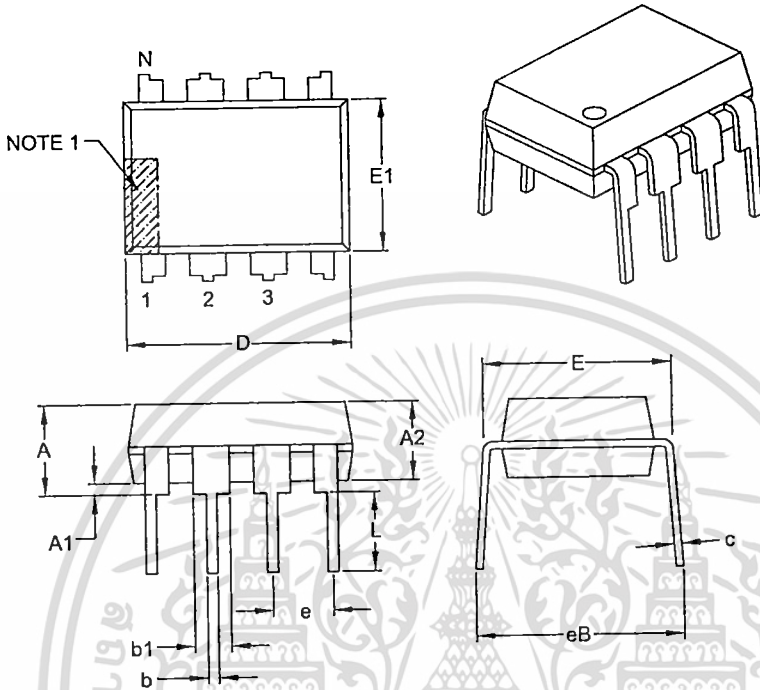
<b>Legend:</b>	XX...X	Part number or part number code
	T	Temperature (I, E)
	Y	Year code (last digit of calendar year)
	YY	Year code (last 2 digits of calendar year)
	WW	Week code (week of January 1 is week '01')
	NNN	Alphanumeric traceability code (2 characters for small packages)
	(e3)	Pb-free JEDEC designator for Matte Tin (Sn)
<b>Note:</b>	For very small packages with no room for the Pb-free JEDEC designator (e3), the marking will only appear on the outer carton or reel label.	
<b>Note:</b>	In the event the full Microchip part number cannot be marked on one line, it will be carried over to the next line, thus limiting the number of available characters for customer-specific information.	

- \* Standard marking consists of Microchip part number, year code, week code, traceability code (facility code, mask rev#, and assembly code). For marking beyond this, certain price adders apply. Please check with your Microchip Sales Office.

# 24AA1025/24LC1025/24FC1025

## 8-Lead Plastic Dual In-Line (P or PA) – 300 mil Body [PDIP]

**Note:** For the most current package drawings, please see the Microchip Packaging Specification located at <http://www.microchip.com/packaging>



Dimension Limits	Units	INCHES		
		MIN	NOM	MAX
Number of Pins	N	8		
Pitch	e	.100 BSC		
Top to Seating Plane	A	–	–	.210
Molded Package Thickness	A2	.115	.130	.195
Base to Seating Plane	A1	.015	–	–
Shoulder to Shoulder Width	E	.290	.310	.325
Molded Package Width	E1	.240	.250	.280
Overall Length	D	.348	.365	.400
Tip to Seating Plane	L	.115	.130	.150
Lead Thickness	c	.008	.010	.015
Upper Lead Width	b1	.040	.060	.070
Lower Lead Width	b	.014	.018	.022
Overall Row Spacing §	eB	–	–	.430

**Notes:**

- Pin 1 visual index feature may vary, but must be located with the hatched area.
- § Significant Characteristic.
- Dimensions D and E1 do not include mold flash or protrusions. Mold flash or protrusions shall not exceed .010" per side.
- Dimensioning and tolerancing per ASME Y14.5M.

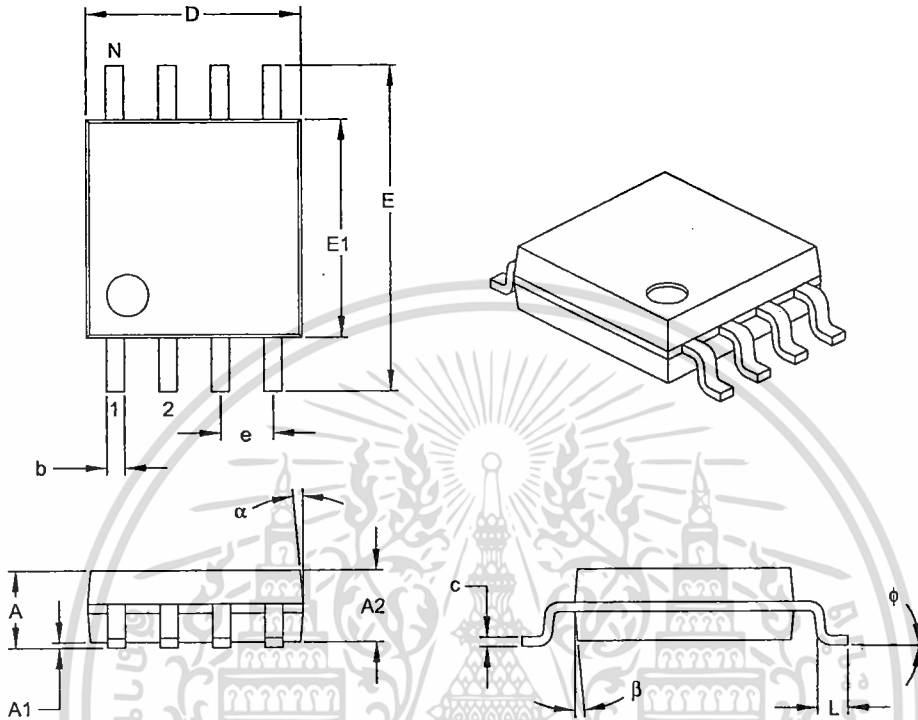
BSC: Basic Dimension. Theoretically exact value shown without tolerances.

Microchip Technology Drawing C04-018B

# 24AA1025/24LC1025/24FC1025

## 8-Lead Plastic Small Outline (SM) – Medium, 5.28 mm Body [SOIJ]

**Note:** For the most current package drawings, please see the Microchip Packaging Specification located at <http://www.microchip.com/packaging>



Dimension Limits	Units	MILLIMETERS		
		MIN	NOM	MAX
Number of Pins	N	8		
Pitch	e	1.27 BSC		
Overall Height	A	1.77	–	2.03
Molded Package Thickness	A2	1.75	–	1.98
Standoff §	A1	0.05	–	0.25
Overall Width	E	7.62	–	8.26
Molded Package Width	E1	5.11	–	5.38
Overall Length	D	5.13	–	5.33
Foot Length	L	0.51	–	0.76
Foot Angle	$\phi$	0°	–	8°
Lead Thickness	c	0.15	–	0.25
Lead Width	b	0.36	–	0.51
Mold Draft Angle Top	$\alpha$	–	–	15°
Mold Draft Angle Bottom	$\beta$	–	–	15°

**Notes:**

- SOIJ, JEITA/EIAJ Standard, formerly called SOIC.
- § Significant Characteristic.
- Dimensions D and E1 do not include mold flash or protrusions. Mold flash or protrusions shall not exceed 0.25 mm per side.

Microchip Technology Drawing C04-056B

## APPENDIX A: REVISION HISTORY

### Revision A

Original release.

### Revision B

Section 1.0 Electrical Characteristics: revised Ambient Temperature; Revised Table 1-1; Revised Section 2.1 and Section 2.5.

### Revision C

Revised Features, Maximum Read Current and Table 1-1, D9; Revised Table 2-1, VCC; Revised Section 6.3.

### Revision D (01/2007)

Revised Device Selection Table; Features Section; Changed 1.8V to 1.7V; Revised Tables 1-1, 1-2, 2-1; Revised Product ID System; Replaced Package Drawings.

### Revision E (03/2007)

Replaced Package Drawings (Rev. AM).



## THE MICROCHIP WEB SITE

Microchip provides online support via our WWW site at [www.microchip.com](http://www.microchip.com). This web site is used as a means to make files and information easily available to customers. Accessible by using your favorite Internet browser, the web site contains the following information:

- **Product Support** – Data sheets and errata, application notes and sample programs, design resources, user's guides and hardware support documents, latest software releases and archived software
- **General Technical Support** – Frequently Asked Questions (FAQ), technical support requests, online discussion groups, Microchip consultant program member listing
- **Business of Microchip** – Product selector and ordering guides, latest Microchip press releases, listing of seminars and events, listings of Microchip sales offices, distributors and factory representatives

## CUSTOMER CHANGE NOTIFICATION SERVICE

Microchip's customer notification service helps keep customers current on Microchip products. Subscribers will receive e-mail notification whenever there are changes, updates, revisions or errata related to a specified product family or development tool of interest.

To register, access the Microchip web site at [www.microchip.com](http://www.microchip.com), click on Customer Change Notification and follow the registration instructions.

## CUSTOMER SUPPORT

Users of Microchip products can receive assistance through several channels:

- Distributor or Representative
- Local Sales Office
- Field Application Engineer (FAE)
- Technical Support
- Development Systems Information Line

Customers should contact their distributor, representative or field application engineer (FAE) for support. Local sales offices are also available to help customers. A listing of sales offices and locations is included in the back of this document.

Technical support is available through the web site at: <http://support.microchip.com>

# 24AA1025/24LC1025/24FC1025

## READER RESPONSE

It is our intention to provide you with the best documentation possible to ensure successful use of your Microchip product. If you wish to provide your comments on organization, clarity, subject matter, and ways in which our documentation can better serve you, please FAX your comments to the Technical Publications Manager at (480) 792-4150.

Please list the following information, and use this outline to provide us with your comments about this document.

To: Technical Publications Manager

Total Pages Sent \_\_\_\_\_

RE: Reader Response

From: Name \_\_\_\_\_

Company \_\_\_\_\_

Address \_\_\_\_\_

City / State / ZIP / Country \_\_\_\_\_

Telephone: (\_\_\_\_) \_\_\_\_\_ - \_\_\_\_\_ FAX: (\_\_\_\_) \_\_\_\_\_ - \_\_\_\_\_

Application (optional):

Would you like a reply? \_\_\_Y\_\_\_N

Device: 24AA1025/24LC1025/24FC1025

Literature Number: DS21941E

Questions:

1. What are the best features of this document?

---

---

2. How does this document meet your hardware and software development needs?

---

---

3. Do you find the organization of this document easy to follow? If not, why?

---

---

4. What additions to the document do you think would enhance the structure and subject?

---

---

5. What deletions from the document could be made without affecting the overall usefulness?

---

---

6. Is there any incorrect or misleading information (what and where)?

---

---

7. How would you improve this document?

---

---

# 24AA1025/24LC1025/24FC1025

## PRODUCT IDENTIFICATION SYSTEM

To order or obtain information, e.g., on pricing or delivery, refer to the factory or the listed sales office.

<u>PART NO.</u>	<u>X</u>	<u>IXX</u>
Device	Temperature Range	Package
<b>Device:</b>	24AA1025: = 1024K Bit 1.7V I <sup>2</sup> C CMOS Serial EEPROM 24AA1025T:= 1024K Bit 1.7V I <sup>2</sup> C CMOS Serial EEPROM (Tape and Reel)	
	24LC1025: = 1024K Bit 2.5V I <sup>2</sup> C CMOS Serial EEPROM 24LC1025T:= 1024K Bit 2.5V I <sup>2</sup> C CMOS Serial EEPROM (Tape and Reel)	
	24FC1025: = 1024K Bit 2.5V I <sup>2</sup> C CMOS Serial EEPROM 24FC1025T:= 1024K Bit 2.5V I <sup>2</sup> C CMOS Serial EEPROM (Tape and Reel)	
<b>Temperature Range:</b>	I = -40°C to +85°C E = -40°C to +125°C	
<b>Package:</b>	P = Plastic DIP (300 mil Body), 8-lead SM = Plastic SOJ (5.28 mm Body), 8-lead	

**Examples:**

- a) 24AA1025T-I/SM: Tape and Reel, Industrial Temperature, SOJ package.
- b) 24LC1025-I/P: Industrial Temperature, PDIP package.
- c) 24LC1025-E/SM: Extended Temperature, SOJ package.
- d) 24LC1025T-I/SM: Tape and Reel, Industrial Temperature, SOJ package.

