

รายงานฉบับสมบูรณ์

Final Report

เงินรายได้สถาบันฯ

ตัวควบคุมการเหวี่ยงขึ้นด้วยหลักการพลังงานและตัวควบคุมเซอร์โวป้อนกลับสถานะ  
เพื่อรักษาเสถียรภาพด้วยวิธีกำหนดอัตราส่วนคุณลักษณะสำหรับระบบ  
อินเวอร์ทเพนดูลัมแบบฐานหมุน

Energy-Based Swinging Up Controller and CRA-Based Stabilizing Servo  
State Feedback Controller for Rotational Inverted Pendulum

ถาวร เบญจนราษฎร์

Taworn Benjanarasuth

สองเมือง นันทขว้าง

Songmoung Nundrakwang

นนทวัฒน์ จุลเคชะ

Nontawat Chuladaycha

จงกล งามวิวิทย์

Jongkol Ngamwiwit

วรารุช พรินทรากุล

RCH

Waravut Printrakoon

เอกชัย อาษา

TJ

Ekachai Asa

216

เลขหมู่..... 120179

เลขทะเบียน.....

วัน, เดือน, ปี..... 9 ก.พ. 2555

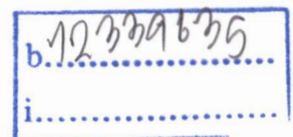
สถาบันเทคโนโลยีพระจอมเกล้าเจ้าคุณทหารลาดกระบัง

ตุลาคม พ.ศ. 2551

King Mongkut's Institute of Technology Ladkrabang

เอกสารนี้เป็นเอกสารที่สงวนไว้สำหรับการใช้งานเพื่อการศึกษาเท่านั้น ไม่อนุญาตให้นำไปใช้ประโยชน์ด้านการค้า  
October 2008

ไม่ว่ากรณีใดๆทั้งสิ้น อีกทั้งห้ามมิให้ดัดแปลงเนื้อหา และต้องอ้างอิงถึงเจ้าของเอกสารทุกครั้งที่มีการนำไปใช้



## กิตติกรรมประกาศ

โครงการวิจัยนี้ ได้รับทุนอุดหนุนจาก สถาบันเทคโนโลยีพระจอมเกล้าเจ้าคุณทหาร  
ลาดกระบัง ประจำปีงบประมาณ พ.ศ. 2551 วงเงินงบประมาณ 50,000 บาท



เอกสารนี้เป็นเอกสารที่สงวนไว้สำหรับการใช้งานเพื่อการศึกษาเท่านั้น ไม่อนุญาตให้นำไปใช้ประโยชน์ด้านการค้า  
ไม่ว่ากรณีใดๆทั้งสิ้น อีกทั้งห้ามมิให้ดัดแปลงเนื้อหา และต้องอ้างอิงถึงเจ้าของเอกสารทุกครั้งที่มีการนำไปใช้

## บทสรุปย่อ

รายงานฉบับนี้นำเสนอการออกแบบตัวควบคุมการเหวี่ยงขึ้นด้วยหลักการพลังงานและตัวควบคุมเซอร์โวป้อนกลับสถานะร่วมกับออปเซอร์เวอร์แบบอันดับต่ำสุดเพื่อรักษาเสถียรภาพด้วยวิธีกำหนดอัตราส่วนคุณลักษณะสำหรับระบบอินเวอร์ทเพนดูลัมแบบฐานหมุน โดยการศึกษาเริ่มจากการหาแบบจำลองทางคณิตศาสตร์ของระบบอินเวอร์ทเพนดูลัมแบบฐานหมุนเพื่อใช้ไปออกแบบตัวควบคุม การออกแบบตัวควบคุม การจำลองการควบคุม และการทดลอง

จากผลการจำลองและผลการทดลองพบว่า ตัวควบคุมการเหวี่ยงขึ้นของเพนดูลัมสามารถเหวี่ยงเพนดูลัมจากจุดสมดุลล่างขึ้นไปสู่บริเวณจุดสมดุลบนได้ ส่วนตัวควบคุมรักษาเสถียรภาพของเพนดูลัมก็สามารถรักษาเสถียรภาพของเพนดูลัมให้ตั้งตรงอยู่ ณ ตำแหน่งจุดสมดุลบนโดยที่มุมฐานเพนดูลัมอยู่ที่ตำแหน่งมุมอ้างอิง รวมถึงยังสามารถติดตามสัญญาณอินพุตแบบขั้นได้ และเมื่อนำตัวควบคุมทั้งสองมาใช้งานร่วมกันก็สามารถเหวี่ยงเพนดูลัมขึ้นจากจุดสมดุลล่างไปสู่บริเวณจุดสมดุลบน แล้วรักษาเพนดูลัมให้มีเสถียรภาพ ณ ตำแหน่งจุดสมดุลบนไว้ และควบคุมให้มุมฐานเพนดูลัมอยู่ ณ ตำแหน่งมุมอ้างอิงได้ตามต้องการ นอกจากนี้ตัวควบคุมที่นำเสนอยังสามารถควบคุมระบบอินเวอร์ทเพนดูลัมแบบฐานหมุนได้อย่างมีประสิทธิภาพเมื่อความยาวของแท่งเพนดูลัมเปลี่ยนแปลงหรือเมื่อมีสิ่งรบกวนเข้ามาในระบบ

เอกสารนี้เป็นเอกสารที่สงวนไว้สำหรับการใช้งานเพื่อการศึกษาเท่านั้น ไม่อนุญาตให้นำไปใช้ประโยชน์ด้านการค้า ไม่ว่ากรณีใดๆทั้งสิ้น อีกทั้งห้ามมิให้ตัดแปลงเนื้อหา และต้องอ้างอิงถึงเจ้าของเอกสารทุกครั้งที่มีการนำไปใช้

## บทคัดย่อ

รายงานฉบับนี้ นำเสนอการออกแบบตัวควบคุมการเหวี่ยงขึ้นและรักษาเสถียรภาพของระบบ อินเวอร์ทเพนดูลัมแบบฐานหมุน ซึ่งตัวควบคุมการเหวี่ยงขึ้นจะถูกออกแบบด้วยหลักการควบคุมพลังงาน และตัวควบคุมการรักษาเสถียรภาพของอินเวอร์ทเพนดูลัมให้มีเสถียรภาพ ณ บริเวณจุดสมดุลบนจะใช้ตัวควบคุมเซอร์โวป้อนกลับสถานะร่วมกับออบเซอร์เวอร์แบบอันดับต่ำสุดที่ถูกออกแบบด้วยวิธีการกำหนดอัตราส่วนคุณลักษณะ ซึ่งการเพิ่มอินทิเกรเตอร์เข้าไปในระบบควบคุมนั้นเพื่อให้ระบบควบคุมสามารถกำจัดค่าผิดพลาดในสภาวะคงตัว และเนื่องจากระบบอินเวอร์ทเพนดูลัมแบบฐานหมุน มีตัวแปรสถานะสองตัวที่ไม่สามารถวัดค่าได้โดยตรง จึงใช้ออบเซอร์เวอร์แบบอันดับต่ำสุดเข้ามาช่วยประมาณค่าตัวแปรสถานะเหล่านี้

จากผลทดลองเมื่อนำตัวควบคุมนี้ไปประยุกต์ใช้งานกับชุดทดลองอินเวอร์ทเพนดูลัมแบบฐานหมุน พบว่าตัวควบคุมที่ได้นำเสนอนี้สามารถเหวี่ยงเพนดูลัมจากจุดสมดุลล่างขึ้นสู่จุดสมดุลบนได้ภายในเวลาสองวินาทีและสามารถรักษาเสถียรภาพ ณ บริเวณจุดสมดุลบนได้ตามประสงค์ นอกจากนี้ เมื่อความยาวของแท่งเพนดูลัมเปลี่ยนหรือเมื่อมีสิ่งรบกวนเข้ามาในระบบ ตัวควบคุมนี้ยังสามารถควบคุมระบบอินเวอร์ทเพนดูลัมแบบฐานหมุนได้อย่างมีประสิทธิภาพ

## Abstract

In this report, swinging up and stabilizing controllers for a rotational inverted pendulum system are presented. The energy concept is employed for designing the swinging up controller while the servo state feedback controller with minimum-order observer designed by CRA is employed as the stabilizing controller. An integrator is augmented to the system in order to eliminate the steady-state error in the responses and the minimum-order observer is employed to estimate two immeasurable state variables.

The experimental results in controlling the rotational inverted pendulum system show that the proposed controllers can swing the inverted pendulum up to the upright position within two seconds and stabilize it there as desired. Furthermore, the controllers can still control the rotational inverted pendulum system efficiently when the length of the inverted pendulum is changed or the disturbance is entered to the system.

# สารบัญ

	หน้า
กิตติกรรมประกาศ.....	I
บทสรุปย่อ.....	II
บทคัดย่อ.....	III
สารบัญ.....	V
คำย่อและสัญลักษณ์.....	VIII
บทที่ 1 บทนำ.....	1
1.1 ความเป็นมาและความสำคัญของปัญหา.....	1
1.2 ความมุ่งหมายและวัตถุประสงค์ของการศึกษา.....	2
1.3 ขอบเขตและขั้นตอนการวิจัย.....	2
1.4 รายละเอียดของรายงาน.....	2
บทที่ 2 ระบบอินเวอร์ทเพนคูล์มแบบฐานหมุน.....	4
2.1 ระบบควบคุมของอินเวอร์ทเพนคูล์มแบบฐานหมุน.....	4
2.1.1 อินเวอร์ทเพนคูล์มแบบฐานหมุน.....	5
2.1.2 ตัวควบคุม.....	5
2.1.3 ส่วนเชื่อมต่อระหว่างตัวควบคุมกับอินเวอร์ทเพนคูล์มแบบฐานหมุน.....	5
2.2 ระบบอินเวอร์ทเพนคูล์มแบบฐานหมุน.....	6
2.2.1 แบบจำลองทางคณิตศาสตร์ของระบบอินเวอร์ทเพนคูล์มแบบฐานหมุน.....	6
2.2.2 การประมาณเชิงเส้น.....	8
2.2.3 การหาค่าพารามิเตอร์ของระบบอินเวอร์ทเพนคูล์มแบบฐานหมุน.....	10
บทที่ 3 วิธีกำหนดอัตราส่วนคุณลักษณะ.....	12
3.1 คุณสมบัติพื้นฐานของ CRA.....	12
3.2 พหุนามคุณลักษณะ.....	13
3.3 ค่าอัตราส่วนคุณลักษณะและค่าคงตัวเวลานัยทั่วไป.....	13

เอกสารนี้เป็นเอกสารที่สงวนไว้สำหรับการใช้งานเพื่อการศึกษาเท่านั้น ไม่อนุญาตให้นำไปใช้ประโยชน์ด้านการค้า  
ไม่ว่ากรณีใดๆทั้งสิ้น อีกทั้งห้ามมิให้ดัดแปลงเนื้อหา และต้องอ้างอิงถึงเจ้าของเอกสารทุกครั้งที่มีการนำไปใช้

## สารบัญ (ต่อ)

	หน้า
3.4 การปรับความเร็วผลตอบสนองของระบบ .....	14
3.5 เส้นใยเสถียรภาพของ CRA .....	15
3.6 การเลือกค่าอัตราส่วนคุณลักษณะและค่าคงตัวเวลานัยทั่วไป .....	16
บทที่ 4 การออกแบบตัวควบคุม .....	17
4.1 การออกแบบตัวควบคุมการเหวี่ยงขึ้นของเพนดูลัม .....	18
4.2 การออกแบบตัวควบคุมเสถียรภาพของระบบอินเวอร์ทเพนดูลัม .....	20
4.2.1 การออกแบบตัวควบคุมเซอร์โวป้อนกลับสถานะ .....	21
4.2.2 การออกแบบออบเซอร์เวอร์อันดับต่ำสุด .....	25
บทที่ 5 ผลการจำลองและผลการทดลอง .....	29
5.1 พารามิเตอร์ของตัวควบคุมที่น่าเสนอ .....	29
5.1.1 พารามิเตอร์ของตัวควบคุมการเหวี่ยงขึ้น .....	29
5.1.2 พารามิเตอร์ของตัวควบคุมการรักษาเสถียรภาพของเพนดูลัม .....	29
5.2 ผลการจำลอง .....	30
5.2.1 การจำลองการควบคุมการเหวี่ยงขึ้นของเพนดูลัมเพียงอย่างเดียว .....	30
5.2.2 การจำลองการควบคุมรักษาเสถียรภาพของอินเวอร์ทเพนดูลัม .....	31
5.2.2.1 เมื่อไม่มีอินทิเกรเตอร์เพิ่มเข้าไปในระบบ .....	31
5.2.2.2 เมื่อเพิ่มอินทิเกรเตอร์เข้าไปในระบบ .....	32
5.2.2.3 เมื่อป้อนอินพุตแบบขั้น .....	32
5.2.3 การจำลองการควบคุมการเหวี่ยงขึ้นและรักษาเสถียรภาพของ อินเวอร์ทเพนดูลัมแบบฐานหมุน .....	33
5.2.3.1 เมื่อไม่มีสิ่งรบกวนเข้ามาในระบบ .....	34
5.2.3.2 เมื่อมีสิ่งรบกวนเข้ามาในระบบ .....	35
5.2.3.3 เมื่อความยาวของแท่งเพนดูลัมเปลี่ยนแปลง .....	36
5.3 ผลการทดลอง .....	37
5.3.1 การทดลองตัวควบคุมการเหวี่ยงขึ้นเพียงอย่างเดียว .....	38

เอกสารนี้เป็นเอกสารที่สงวนไว้สำหรับการใช้งานเพื่อการศึกษาเท่านั้น ไม่อนุญาตให้นำไปใช้ประโยชน์ด้านการค้า  
ไม่ว่ากรณีใดๆทั้งสิ้น อีกทั้งห้ามมิให้ดัดแปลงเนื้อหา และต้องอ้างอิงถึงเจ้าของเอกสารทุกครั้งที่มีการนำไปใช้

## สารบัญ (ต่อ)

	หน้า
5.3.2 การทดสอบการควบคุมรักษาเสถียรภาพของอินเวอร์ทเพนดูลัม.....	39
5.3.2.1 เมื่อไม่มีอินทิเกรเตอร์เพิ่มเข้าไปในระบบ.....	39
5.3.2.2 เมื่อเพิ่มอินทิเกรเตอร์เข้าไปในระบบ.....	40
5.3.2.3 เมื่อป้อนอินพุตแบบขั้น.....	40
5.3.3 การทดสอบการควบคุมการเหวี่ยงขึ้นและรักษาเสถียรภาพของ อินเวอร์ทเพนดูลัมแบบฐานหมุน.....	41
5.3.3.1 เมื่อไม่มีสิ่งรบกวนเข้ามาในระบบ.....	42
5.3.3.2 เมื่อมีสิ่งรบกวนเข้ามาในระบบ.....	43
5.3.3.3 เมื่อความยาวของแท่งเพนดูลัมเปลี่ยนแปลง.....	44
บทที่ 6 สรุปผลการวิจัยและข้อเสนอแนะ.....	46
6.1 บทสรุป.....	46
6.2 ปัญหาที่พบในการวิจัยและแนวทางในการแก้ปัญหา.....	47
6.3 ข้อเสนอแนะและแนวทางการพัฒนา.....	48
ภาคผนวก ผลงานที่ได้รับการตีพิมพ์.....	48
บรรณานุกรม.....	56

เอกสารนี้เป็นเอกสารที่สงวนไว้สำหรับการใช้งานเพื่อการศึกษาเท่านั้น ไม่อนุญาตให้นำไปใช้ประโยชน์ด้านการค้า  
ไม่ว่ากรณีใดๆทั้งสิ้น อีกทั้งห้ามมิให้ดัดแปลงเนื้อหา และต้องอ้างอิงถึงเจ้าของเอกสารทุกครั้งที่มีการนำไปใช้

## คำย่อและสัญลักษณ์

$a_i$	ค่าสัมประสิทธิ์ของสมการพหุนามคุณลักษณะ
$A$	เซตของสัมประสิทธิ์ของสมการพหุนามคุณลักษณะ
$A$	เมตริกซ์ระบบ
$A_s$	เมตริกซ์ระบบของระบบแต่เสริม
$b_i$	อัตราส่วนของสัมประสิทธิ์ของสมการพหุนามคุณลักษณะ
$b$	สัมประสิทธิ์แรงเสียดทานของมอเตอร์
$B$	เมตริกซ์อินพุต
$B_s$	เมตริกซ์อินพุตของระบบแต่เสริม
$C$	เมตริกซ์เอาต์พุต
$E$	พลังงานของเพนดูลัม
$E_0$	ระดับพลังงานที่ต้องการ
$f_r$	แรงปฏิกิริยาที่กระทำต่ออินเวอร์ทเพนดูลัม
$g$	ความเร่งของแรงโน้มถ่วงของโลก
$G(s)$	ฟังก์ชันถ่ายโอนวงปิดของระบบป้อนกลับ
$G_k(s)$	ฟังก์ชันถ่ายโอนเมื่อปรับค่าแฟกเตอร์ $k$
$H$	เมตริกซ์เอาต์พุตของตำแหน่งมุมฐานเพนดูลัม
$H_s$	เมตริกซ์เอาต์พุตของระบบแต่เสริมตำแหน่งมุมฐานเพนดูลัม
$I$	เมตริกซ์เอกลักษณ์
$J$	สัมประสิทธิ์โมเมนต์ความเฉื่อยของมอเตอร์
$J_p$	โมเมนต์ความเฉื่อยของแท่งเพนดูลัม
$k_i$	ค่าอัตราขยายตัวอินทิเกรเตอร์
$k$	ค่าแฟกเตอร์ที่ใช้ปรับความเร็วผลตอบสนอง
$K$	เมตริกซ์อัตราขยายการป้อนกลับสถานะ
$K_e$	เมตริกซ์อัตราขยายออบเซอร์เวอร์แบบอันดับต่ำสุด
$K_s$	เมตริกซ์อัตราขยายของระบบแต่เสริม
$l$	ความยาวของเพนดูลัม
$m$	มวลของเพนดูลัม
$n$	ระดับของระบบ
$P(s)$	พหุนามคุณลักษณะวงปิด

เอกสารนี้เป็นเอกสารที่สงวนไว้สำหรับการใช้งานเพื่อการศึกษาเท่านั้น ไม่อนุญาตให้นำไปใช้ประโยชน์ด้านการค้า  
ไม่ว่ากรณีใดๆทั้งสิ้น อีกทั้งห้ามมิให้ดัดแปลงเนื้อหา และต้องอ้างอิงถึงเจ้าของเอกสารทุกครั้งที่มีการนำไปใช้

## คำย่อและสัญลักษณ์ (ต่อ)

$P_k(s)$	พหุนามคุณลักษณะวงปิดเมื่อปรับค่าเฟกเตอร์ $k$
$r(t)$	ตำแหน่งอ้างอิงของมูมฐานเพนคูล์ม
$R$	ความยาวของฐานเพนคูล์ม
$t$	เวลา
$t_s$	ช่วงเวลาเข้าที่
$T$	เวลาชักตัวอย่าง
$u$	สัญญาณควบคุม
$x(t)$	สถานะของระบบ
$x_s(t)$	สถานะของระบบแต่งเสริม
$x_a(t)$	สถานะของระบบที่สามารถวัดค่าได้โดยตรง
$x_b(t)$	สถานะของระบบที่ไม่สามารถวัดค่าได้โดยตรง
$y(t)$	สัญญาณเอาต์พุต
$\bar{y}(t)$	เอาต์พุตตำแหน่งของมูมฐานเพนคูล์ม
$z(t)$	ตัวแปรสถานะที่ถูกแปลง
$\beta$	มูมฐานเพนคูล์ม
$\dot{\beta}$	อัตราการเปลี่ยนแปลงความเร็วมูมฐานเพนคูล์ม
$\theta$	มูมเพนคูล์ม
$\dot{\theta}$	อัตราการเปลี่ยนแปลงความเร็วมูมเพนคูล์ม
$\xi(t)$	ตัวแปรสถานะค่าผิดพลาดของตำแหน่งมูมฐานเพนคูล์ม
$\tau$	ค่าคงตัวเวลานัยทั่วไป
$\alpha_i$	ค่าอัตราส่วนคุณลักษณะ
$\alpha_i^*$	ค่าจำกัดอัตราส่วนคุณลักษณะ
$\Psi$	ค่าคงที่สำหรับการควบคุมการเหวี่ยงขึ้น
$\tau_m$	แรงบิดของมอเตอร์

เอกสารนี้เป็นเอกสารที่สงวนไว้สำหรับการใช้งานเพื่อการศึกษาเท่านั้น ไม่อนุญาตให้นำไปใช้ประโยชน์ด้านการค้า ไม่ว่าจะกรณีใดๆทั้งสิ้น อีกทั้งห้ามมิให้ดัดแปลงเนื้อหา และต้องอ้างอิงถึงเจ้าของเอกสารทุกครั้งที่มีการนำไปใช้

# บทที่ 1

## บทนำ

### 1.1 ความเป็นมาและความสำคัญของปัญหา

ในวิศวกรรมระบบควบคุม ระบบอินเวอร์ทเพนดูลัมนับเป็นระบบหนึ่งซึ่งนิยมนำมาศึกษาเพื่อใช้ในการทดสอบประสิทธิภาพของตัวควบคุม เนื่องจากระบบอินเวอร์ทเพนดูลัมเป็นระบบที่มีข้อควรศึกษาหลายหลายประการ อาทิ ความเป็นเชิงเส้น และความไม่มีเสถียรภาพ แต่มีโครงสร้างที่ไม่ซับซ้อนที่จะสร้างขึ้นได้จริง โดยอินเวอร์ทเพนดูลัมที่ได้มีการศึกษามีอยู่ด้วยกันหลายรูปแบบ เช่น อินเวอร์ทเพนดูลัมแบบฐานหมุน อินเวอร์ทเพนดูลัมบนราง เป็นต้น ดังนั้นการศึกษาและเลือกใช้ตัวควบคุมที่เหมาะสม เพื่อควบคุมการเหวี่ยงขึ้นของเพนดูลัมจากจุดสมดุลล่างขึ้นไปยังบริเวณตำแหน่งจุดสมดุลบน และรักษาเสถียรภาพของเพนดูลัมไว้ ณ จุดสมดุลบนนั้น จึงเป็นหัวข้อที่น่าสนใจ โดยที่ผ่านมา มีตัวควบคุมหลายประเภทที่นักวิจัยได้นำเสนอโดยใช้แนวคิดที่แตกต่างกัน เช่น ตัวควบคุมแบบไม่เป็นเชิงเส้น (nonlinear controller) [1] ตัวควบคุมที่ใช้หลักการฟัซซีลอจิก (fuzzy logic) [2] และแบบโครงข่ายประสาท (neural network) [3] ซึ่งตัวควบคุมเหล่านี้สามารถควบคุมอินเวอร์ทเพนดูลัมได้ตามต้องการ แต่มีความซับซ้อนในการนำมาใช้งาน นอกจากนี้ยังมีนักวิจัยนำเสนอการใช้ตัวควบคุมแบบพีดี (PD controller) [4] ซึ่งออกแบบได้ง่ายและสามารถควบคุมการเหวี่ยงของเพนดูลัมจากจุดสมดุลล่างขึ้นสู่จุดสมดุลบนได้ แต่ต้องลองผิดลองถูกในการกำหนดตำแหน่งการเคลื่อนที่ของฐานเพนดูลัม

รายงานฉบับนี้นำเสนอ การออกแบบตัวควบคุมเหวี่ยงขึ้นและรักษาเสถียรภาพของระบบอินเวอร์ทเพนดูลัมแบบฐานหมุน ในส่วนของการออกแบบตัวควบคุมการเหวี่ยงขึ้นของเพนดูลัมอาศัยหลักการควบคุมพลังงาน [5] และในส่วนของ การออกแบบตัวควบคุมเซอร์โวป้อนกลับสถานะร่วมกับออบเซอร์เวอร์แบบอันดับต่ำสุด (minimum-order observer) เพื่อรักษาเสถียรภาพของอินเวอร์ทเพนดูลัมไว้ ณ บริเวณจุดสมดุลบนนั้น ได้ใช้วิธีการกำหนดอัตราส่วนคุณลักษณะ (Characteristic Ratio Assignment: CRA) [6] มาออกแบบ โดยระบบควบคุมที่นำเสนอนี้ ได้เพิ่มอินทิเกรเตอร์เข้าไปในระบบ เพื่อช่วยกำจัดค่าผิดพลาดในสภาวะคงตัว (steady-state error) ของมุมฐาน และเนื่องจากระบบอินเวอร์ทเพนดูลัมแบบฐานหมุนนี้ มีตัวแปรสถานะสี่ตัว  $(\theta, \beta, \dot{\theta}, \dot{\beta})$  โดยมีตัวแปรสถานะสองตัว  $(\dot{\theta}, \dot{\beta})$  ที่ไม่สามารถวัดค่าได้โดยตรง จึงใช้ออบเซอร์เวอร์แบบอันดับต่ำสุด [7] เข้ามาช่วยในการประมาณค่า (estimate) ตัวแปรสถานะสองตัวนี้

วิธีการออกแบบตัวควบคุมเซอร์โวป้อนกลับสถานะร่วมกับออบเซอร์เวอร์แบบอันดับต่ำสุดด้วยวิธี CRA ที่นำเสนอในรายงานนี้นั้น เป็นวิธีการออกแบบตัวควบคุมจากพหุนามคุณลักษณะ (characteristic polynomial) ของระบบวงปิด (closed-loop system) ที่กำหนดสมรรถนะของระบบ

เอกสารนี้เป็นเอกสารสงวนลิขสิทธิ์สำหรับการใช้งานเพื่อการศึกษาเท่านั้น และอนุญาตให้เผยแพร่เพียงในรูปแบบนี้เท่านั้น  
ไม่ว่ากรณีใดๆทั้งสิ้น อีกทั้งห้ามมิให้ตัดแปลงเนื้อหา และต้องอ้างอิงถึงเจ้าของเอกสารทุกครั้งที่มีการนำไปใช้

ควบคุมได้จากอัตราส่วนคุณลักษณะ (characteristic ratio:  $\alpha_i$ ) ซึ่งเป็นตัวกำหนดเสถียรภาพของระบบควบคุม และจากค่าคงตัวเวลานัยทั่วไป (generalized time constant:  $\tau$ ) ซึ่งเป็นตัวกำหนดความเร็วของผลตอบสนองของระบบควบคุม

## 1.2 ความมุ่งหมายและวัตถุประสงค์ของการศึกษา

1. ปรับปรุงและพัฒนาชุดทดลองระบบอินเวอร์ทเพนดูลัมแบบฐานหมุนสำหรับใช้ในการทดสอบประสิทธิภาพของตัวควบคุมการเหวี่ยงขึ้นและรักษาเสถียรภาพของอินเวอร์ทเพนดูลัมแบบฐานหมุน
2. ศึกษาการออกแบบตัวควบคุมสำหรับการเหวี่ยงเพนดูลัมขึ้นจากจุดสมดุลล่างสู่บริเวณจุดสมดุลบนโดยใช้หลักการควบคุมพลังงาน และศึกษาการออกแบบตัวควบคุมเพื่อรักษาเสถียรภาพของเพนดูลัม ณ จุดสมดุลบนไว้โดยใช้หลักการของ CRA
3. ออกแบบตัวควบคุม และนำไปควบคุมระบบอินเวอร์ทเพนดูลัมแบบฐานหมุนในห้องปฏิบัติการ

## 1.3 ขอบเขตและขั้นตอนการวิจัย

1. ปรับปรุงชุดทดลองระบบอินเวอร์ทเพนดูลัมแบบฐานหมุนที่มีในห้องปฏิบัติการ เพื่อใช้ทดสอบประสิทธิภาพของตัวควบคุมที่ได้ออกแบบไว้
2. ศึกษาโครงสร้างและหาแบบจำลองทางคณิตศาสตร์ (mathematical model) ของระบบอินเวอร์ทเพนดูลัมแบบฐานหมุนโดยอาศัยกฎของนิวตัน (Newton's laws) เพื่อนำไปใช้ออกแบบตัวควบคุม
3. จำลองผลการควบคุมระบบอินเวอร์ทเพนดูลัมแบบฐานหมุน โดยใช้โปรแกรมแมตแล็บ (Matlab) และสร้างตัวควบคุมจากโปรแกรมภาษาซี (C language) เพื่อนำไปควบคุมระบบจริงในห้องปฏิบัติการ

## 1.4 รายละเอียดของรายงาน

ในรายงานฉบับนี้จะแบ่งออกเป็น 6 บท โดยมีรายละเอียดของแต่ละบทดังต่อไปนี้

บทที่ 1 กล่าวถึงความเป็นมาและความสำคัญของหัวข้อ โครงการงานวิจัยนี้ ความมุ่งหมายและวัตถุประสงค์ในการศึกษาวิจัย ขอบเขตและขั้นตอนในการวิจัย พร้อมทั้งรายละเอียดของรายงานในแต่ละบท

บทที่ 2 อธิบายรายละเอียดโครงสร้าง และการหาแบบจำลองทางคณิตศาสตร์ของระบบอินเวอร์ทเพนดูลัมแบบฐานหมุนที่ใช้ในงานวิจัย

เอกสารนี้เป็นเอกสารที่สงวนไว้สำหรับการใช้งานเพื่อการศึกษาเท่านั้น ไม่อนุญาตให้นำไปใช้ประโยชน์ด้านการค้า ไม่ว่ากรณีใดๆทั้งสิ้น อีกทั้งห้ามมิให้ตัดแปลงเนื้อหา และต้องอ้างอิงถึงเจ้าของเอกสารทุกครั้งที่มีการนำไปใช้

บทที่ 3 กล่าวถึงทฤษฎีพื้นฐานของวิธี CRA

บทที่ 4 กล่าวถึงวิธีการออกแบบตัวควบคุมการเหวี่ยงขึ้นและรักษาเสถียรภาพของระบบอินเวอร์ทเพนดูลัมแบบฐานหมุนโดยใช้ทฤษฎีพื้นฐานในบทที่ 3

บทที่ 5 นำเสนอผลการจำลองและผลการทดลองเมื่อนำตัวควบคุมที่ได้ออกแบบไว้ในบทที่ 4 มาควบคุมการเหวี่ยงขึ้นและรักษาเสถียรภาพของอินเวอร์ทเพนดูลัมแบบฐานหมุน โดยอันดับแรกจะจำลองการทำงานของตัวควบคุมด้วยโปรแกรมแมตแล็บ จากนั้นจึงนำตัวควบคุมไปทดลองควบคุมกับชุดทดลองจริง

บทที่ 6 สรุปผลการวิจัยและข้อเสนอแนะในการพัฒนาวิธีการออกแบบตัวควบคุมสำหรับการควบคุมการเหวี่ยงขึ้นและรักษาเสถียรภาพของอินเวอร์ทเพนดูลัมแบบฐานหมุน

ส่วนท้ายสุดของรายงานนี้เป็นภาคผนวก ซึ่งแนบบทความวิจัยที่ได้รับการตีพิมพ์สืบเนื่องจากการดำเนินการวิจัยนี้



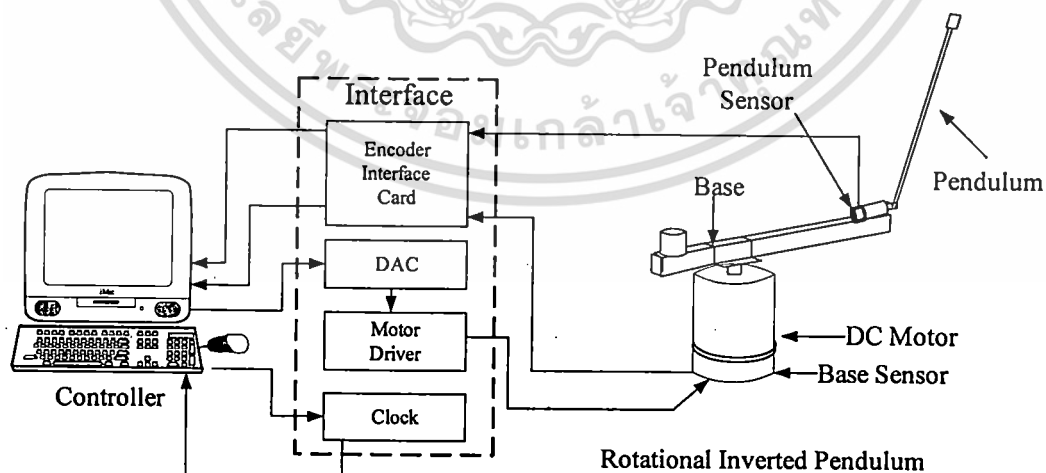
## บทที่ 2

### ระบบอินเวอร์ทเพนดูลัมแบบฐานหมุน

ระบบอินเวอร์ทเพนดูลัมเป็นเครื่องมือที่นิยมนำมาศึกษาค้นคว้าในวิศวกรรมระบบควบคุม ดังที่ได้กล่าวมาแล้วในบทที่ 1 วัตถุประสงค์ในการควบคุมระบบอินเวอร์ทเพนดูลัมมีอยู่ด้วยกัน สองประการคือ ประการแรกเป็นการควบคุมการเหวี่ยงขึ้นของเพนดูลัมจากจุดสมดุลล่างขึ้นไป บริเวณจุดสมดุลบน และประการที่สองคือการรักษาเสถียรภาพของแท่งเพนดูลัมให้สามารถตั้งตรง อยู่ได้ ณ ตำแหน่งบริเวณจุดสมดุลบน เนื่องจากระบบอินเวอร์ทเพนดูลัมแบบฐานหมุนนั้น สามารถหมุนได้สองทิศไม่จำกัดรอบ ใช้พื้นที่น้อยในการติดตั้งขณะทำงาน และระบบมีโครงสร้าง ไม่ซับซ้อนจึงง่ายต่อการออกแบบ ดังนั้นในโครงการวิจัยนี้ จึงเลือกใช้ระบบอินเวอร์ทเพนดูลัม แบบฐานหมุนในการศึกษาและทดลองประสิทธิภาพของตัวควบคุมที่น่าเสนอ

#### 2.1 ระบบควบคุมของอินเวอร์ทเพนดูลัมแบบฐานหมุน

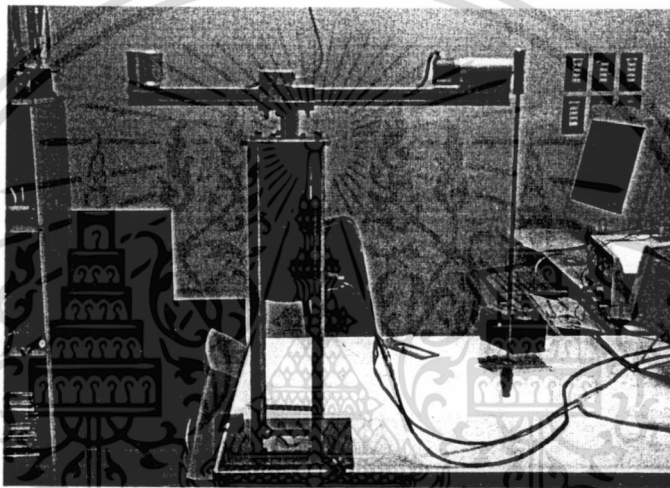
ในโครงการนี้ จะศึกษาและทดลองการควบคุมระบบอินเวอร์ทเพนดูลัมแบบฐานหมุนที่ใช้ ตัวควบคุมที่น่าเสนอ ระบบควบคุมอินเวอร์ทเพนดูลัมแบบฐานหมุนแสดงในรูปที่ 2.1 จะ ประกอบด้วยสามส่วนหลักๆ คือ ส่วนของอินเวอร์ทเพนดูลัมแบบฐานหมุน ส่วนของตัวควบคุม และส่วนเชื่อมต่อ (Interfaces) ระหว่างอินเวอร์ทเพนดูลัมแบบฐานหมุนกับตัวควบคุม โดยมีรายละเอียดของแต่ละส่วนดังต่อไปนี้



รูปที่ 2.1 ระบบควบคุมอินเวอร์ทเพนดูลัมแบบฐานหมุน

### 2.1.1 อินเวอร์ทเพนคูล์มแบบฐานหมุน

ชุดทดลองอินเวอร์ทเพนคูล์มแบบฐานหมุนดังแสดงในรูปที่ 2.2 นั้นมีส่วนประกอบที่สำคัญ คือ ฐานเพนคูล์ม เพนคูล์ม และอุปกรณ์วัดตำแหน่งรถและมุมของเพนคูล์มที่กระทำกับแนวแกนตั้ง โดยที่ตัวฐานเพนคูล์มจะถูกขับเคลื่อนด้วยมอเตอร์กระแสตรงเพื่อให้สามารถหมุนได้สองทิศทางไม่จำกัดรอบ เพนคูล์มแท่งเหล็กปลอดสนิมถูกยึดติดอยู่กับปลายของฐานเพนคูล์มและสามารถหมุนรอบจุดหมุนนี้ในระนาบของแนวแกนตั้งได้ มุมระหว่างเพนคูล์มกับแนวแกนตั้งถูกวัดโดยเอนโคเดอ์แบบหมุน (rotary encoder) ที่ติดตั้งอยู่ที่จุดหมุนดังกล่าว และมีเอนโคเดอ์แบบหมุนอีกตัวหนึ่งติดตั้งอยู่ที่ส่วนล่างของมอเตอร์เพื่อใช้เป็นตัววัดตำแหน่งของมุมฐานเพนคูล์ม



รูปที่ 2.2 ชุดทดลองอินเวอร์ทเพนคูล์มแบบฐานหมุนในห้องปฏิบัติการ

### 2.1.2 ตัวควบคุม

โปรแกรมคอมพิวเตอร์ที่ทำงานตามเวลาจริง (real-time control) ที่พัฒนาขึ้นด้วยโปรแกรมภาษาซี (C language) ได้ถูกนำมาใช้ให้ทำหน้าที่เป็นตัวควบคุม โดยที่โปรแกรมคอมพิวเตอร์นี้จะทำงานอยู่บนเครื่องคอมพิวเตอร์ส่วนบุคคล

### 2.1.3 ส่วนเชื่อมต่อระหว่างตัวควบคุมกับอินเวอร์ทเพนคูล์มแบบฐานหมุน

ส่วนเชื่อมต่อระหว่างตัวควบคุมกับอินเวอร์ทเพนคูล์มแบบฐานหมุนนั้น จะประกอบด้วยวงจรอิเล็กทรอนิกส์สองวงจรที่สร้างขึ้นมา โดยวงจรแรกทำหน้าที่นับจำนวนพัลซ์ของเอนโคเดอ์เพื่อวัดตำแหน่งมุมเพนคูล์มและมุมฐานเพนคูล์ม แล้วนำข้อมูลที่วัดได้นี้ส่งให้กับคอมพิวเตอร์ประมวลผลต่อไป และวงจรที่สองทำหน้าที่แปลงสัญญาณควบคุมซึ่งเป็นสัญญาณดิจิทัลที่ได้มาจากคอมพิวเตอร์ให้อยู่ในรูปของสัญญาณอนาล็อกที่มีระดับ +10 โวลต์ ถึง -10 โวลต์ เพื่อป้อนไป

เอกสารนี้เป็นเอกสารที่สงวนไว้สำหรับการใช้งานเพื่อการศึกษาเท่านั้น ไม่อนุญาตให้นำไปใช้ประโยชน์ด้านการค้า ไม่ว่ากรณีใดๆทั้งสิ้น อีกทั้งห้ามมิให้ดัดแปลงเนื้อหา และต้องอ้างอิงถึงเจ้าของเอกสารทุกครั้งที่มีการนำไปใช้

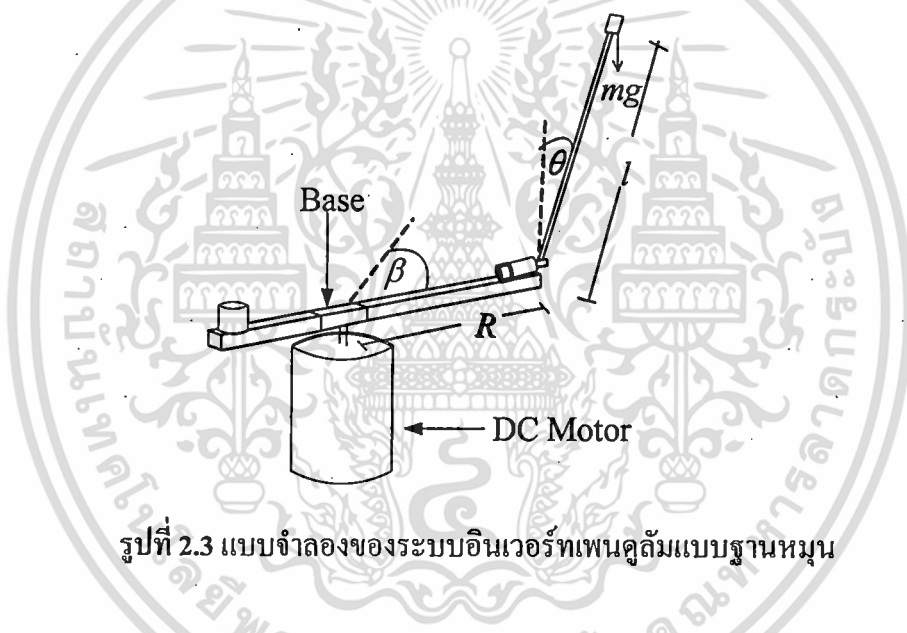
ย้งวงจรขับเคลื่อนมอเตอร์กระแสตรงที่มีระดับแรงดัน 100 โวลต์  $\pm 10$  แอมแปร์ ซึ่งจะขับเคลื่อนฐานของเพนดูลัมให้หมุนได้สองทิศทาง

## 2.2 ระบบอินเวอร์ทเพนดูลัมแบบฐานหมุน

ในการออกแบบตัวควบคุมการรักษาเสถียรภาพของอินเวอร์ทเพนดูลัมแบบฐานด้วยวิธี CRA นั้น จะต้องหาแบบจำลองทางคณิตศาสตร์ของระบบอินเวอร์ทเพนดูลัมก่อน

### 2.2.1 แบบจำลองทางคณิตศาสตร์ของระบบอินเวอร์ทเพนดูลัมแบบฐานหมุน

ในโครงการนี้จะใช้กฎข้อที่สองของนิวตันเพื่อหาแบบจำลองทางคณิตศาสตร์ของระบบอินเวอร์ทเพนดูลัมแบบฐานหมุนดังแสดงในรูปที่ 2.3



รูปที่ 2.3 แบบจำลองของระบบอินเวอร์ทเพนดูลัมแบบฐานหมุน

- เมื่อ
- $m$  คือ มวลของเพนดูลัม ( $kg$ )
  - $l$  คือ ความยาวของเพนดูลัม ( $m$ )
  - $R$  คือ ความยาวของฐานเพนดูลัม ( $m$ )
  - $J$  คือ สัมประสิทธิ์โมเมนต์ความเฉื่อยของมอเตอร์ ( $kg \cdot m^2$ )
  - $b$  คือ สัมประสิทธิ์แรงเสียดทานของมอเตอร์ ( $kg \cdot m^2 / sec$ )
  - $g$  คือ ความเร่งของแรงโน้มถ่วงของโลก ( $m/sec^2$ )
  - $\theta$  คือ มุมของเพนดูลัม ( $rad$ )
  - $\beta$  คือ มุมของฐานเพนดูลัม ( $rad$ )
  - $\tau_m$  คือ แรงบิดของมอเตอร์

เนื่องจากเพนดูลัมเคลื่อนที่แบบวงกลมในแนวตั้ง จึงสามารถเขียนสมการผลรวมของแรงที่จุดศูนย์กลางของมวลที่กระทำต่ออินเวอร์ทเพนดูลัมได้ดังสมการที่ (2.1) และ (2.2) ตามลำดับดังนี้

$$\sum F_r = f_r - mg \cos \theta = ma_r \quad (2.1)$$

$$\sum F_\theta = -mg \sin \theta = ma_\theta \quad (2.2)$$

เมื่อ  $m$  เป็นมวลของอินเวอร์ทเพนดูลัม  $f_r$  เป็นแรงปฏิกิริยาที่กระทำต่ออินเวอร์ทเพนดูลัม  $a_r$  และ  $a_\theta$  เป็นความเร่ง ดังนั้น ผลรวมของโมเมนต์รอบจุดปลายของฐานหมุน คือ

$$\sum M_b = \tau_m - Rf_r \sin \theta - b\dot{\beta} = J\ddot{\beta} \quad (2.3)$$

และความเร่งของอินเวอร์ทเพนดูลัมที่สัมพันธ์กับฐานหมุนแสดง ได้ดังสมการ

$$a_r = R\ddot{\beta} \sin \theta - l(\dot{\theta})^2 \quad (2.4)$$

และ

$$a_\theta = -(R\ddot{\beta} \cos \theta + l\ddot{\theta}) \quad (2.5)$$

ตามลำดับ เมื่อนำสมการที่ (2.4) แทนลงในสมการที่ (2.1) แล้ว จะได้แรงปฏิกิริยา  $f_r$  ที่กระทำต่ออินเวอร์ทเพนดูลัม ดังนี้

$$f_r = m[g \cos \theta + R\ddot{\beta} \sin \theta - l(\dot{\theta})^2] \quad (2.6)$$

และเมื่อแทนสมการที่ (2.6) ลงในสมการที่ (2.3) จะได้สมการของแรงบิดดังสมการที่ (2.7)

$$\tau_m = mlR\ddot{\theta} \cos \theta - mlR(\dot{\theta})^2 \sin \theta + b\dot{\beta} + (J + mR^2)\ddot{\beta} \quad (2.7)$$

หลังจากที่นำสมการที่ (2.5) แทนลงในสมการที่ (2.2) แล้วจัดรูปใหม่จะได้

$$mg \sin \theta = mR\ddot{\beta} \cos \theta + ml\ddot{\theta} \quad (2.8)$$

และเมื่อนำสมการที่ (2.7) และ (2.8) มาเขียนให้อยู่ในรูปของสมการอนุพันธ์อันดับหนึ่ง จะได้

เอกสารนี้เป็นเอกสารที่สงวนไว้สำหรับการใช้งานเพื่อการศึกษาเท่านั้น ไม่อนุญาตให้นำไปใช้ประโยชน์ด้านการค้า

ไม่ว่ากรณีใดๆทั้งสิ้น อีกทั้งห้ามมิให้ตัดแปลงเนื้อหา และต้องอ้างอิงถึงเจ้าของเอกสารทุกครั้งที่มีการนำไปใช้

$$\frac{d\theta}{dt} = \dot{\theta}$$

$$\frac{d\beta}{dt} = \dot{\beta}$$

$$\frac{d\dot{\theta}}{dt} = \frac{1}{Jl + mlR^2 \sin^2 \theta} \left[ Rb \cos \theta \dot{\beta} + (J + mR^2)g \sin \theta - R \cos \theta \tau_m - mlR^2 \sin \theta \cos \theta \dot{\theta}^2 \right]$$

$$\frac{d\dot{\beta}}{dt} = \frac{1}{mR^2 \sin^2 \theta + J} \left[ mlR \sin \theta \dot{\theta}^2 - mRg \sin \theta \cos \theta - b\dot{\beta} + \tau_m \right]$$

### 2.2.2 การประมาณเชิงเส้น

หลังจากได้สมการของการเคลื่อนที่ของอินเวอร์ทเพนดูลัมแบบฐานหมุนแล้ว จะเห็นได้ว่าระบบนี้เป็นระบบที่ไม่เป็นเชิงเส้น จึงต้องประมาณระบบนี้ให้เป็นระบบเชิงเส้นก่อน ซึ่งจะทำให้สามารถออกแบบตัวควบคุมแบบเชิงเส้นด้วยวิธี CRA ต่อไป

จาก

$$\dot{\mathbf{x}} = \mathbf{f}(\mathbf{x}, u)$$

$$\mathbf{y} = \mathbf{h}(\mathbf{x})$$

สามารถประมาณระบบอินเวอร์ทเพนดูลัมแบบฐานหมุนให้เป็น

$$\dot{\mathbf{x}} = \mathbf{Ax} + \mathbf{Bu} \tag{2.9}$$

$$\mathbf{y} = \mathbf{Cx} \tag{2.10}$$

ซึ่งจะเป็นระบบเชิงเส้น โดยที่

$$\mathbf{A} = \left. \frac{\partial \mathbf{f}(\mathbf{x}, u)}{\partial \mathbf{x}} \right|_{\mathbf{x} = \mathbf{x}_0, u = u_0} \tag{2.11}$$

$$\mathbf{B} = \left. \frac{\partial \mathbf{f}(\mathbf{x}, u)}{\partial u} \right|_{\mathbf{x} = \mathbf{x}_0, u = u_0} \tag{2.12}$$

ในการออกแบบตัวควบคุมเพื่อรักษาเสถียรภาพของอินเวอร์ทเพนดูลัมแบบฐานหมุน จะต้องประมาณแบบจำลองทางคณิตศาสตร์ของระบบอินเวอร์ทเพนดูลัมแบบฐานหมุนให้เป็นเชิงเส้นก่อน โดยจะพิจารณา ณ จุดสมดุลบนของเพนดูลัม แล้วจึงนำแบบจำลองทางคณิตศาสตร์เชิงเส้นที่ได้นี้ไปใช้ในการออกแบบตัวควบคุมเสถียรภาพของอินเวอร์ทเพนดูลัมแบบฐานหมุน เมื่อกำหนดให้ค่าเริ่มต้นของอินพุต  $u_0 = 0$  และค่าเริ่มต้นของตัวแปรสถานะ  $\mathbf{x}_0 = 0$  จากสมการที่ (2.11) และสมการที่ (2.12) จะได้

$$\mathbf{A} = \begin{bmatrix} 0 & 0 & 1 & 0 \\ 0 & 0 & 0 & 1 \\ \frac{mgR^2 + Jg}{Jl} & 0 & 0 & \frac{bR}{Jl} \\ -\frac{mgR}{J} & 0 & 0 & -\frac{b}{J} \end{bmatrix} \quad (2.13)$$

และ

$$\mathbf{B} = \begin{bmatrix} 0 \\ 0 \\ -\frac{R}{Jl} \\ \frac{1}{J} \end{bmatrix} \quad (2.14)$$

ตามลำดับ เนื่องจากระบบอินเวอร์ทเพนดูลัมแบบฐานหมุนมีเอาต์พุตคือ มุมเพนดูลัมและมุมฐานเพนดูลัม ดังนั้น

$$\mathbf{C} = \begin{bmatrix} 0 & 1 & 0 & 0 \\ 1 & 0 & 0 & 0 \end{bmatrix} \quad (2.15)$$

เมื่อกำหนดให้ตัวแปรสถานะ  $x_1 = \theta$ ,  $x_2 = \beta$ ,  $x_3 = \dot{\theta}$ ,  $x_4 = \dot{\beta}$  และให้แรงบิด  $\tau_m$  คือ สัญญาณควบคุม  $u$  แล้ว สมการสถานะและสมการเอาต์พุตของระบบอินเวอร์ทเพนดูลัมแบบฐานหมุนที่พิจารณา ณ ตำแหน่งจุดสมดุลบน จึงสามารถเขียนได้

$$\begin{bmatrix} \dot{x}_1 \\ \dot{x}_2 \\ \dot{x}_3 \\ \dot{x}_4 \end{bmatrix} = \begin{bmatrix} 0 & 0 & 1 & 0 \\ 0 & 0 & 0 & 1 \\ \frac{mgR^2 + Jg}{Jl} & 0 & 0 & \frac{bR}{Jl} \\ -\frac{mgR}{J} & 0 & 0 & -\frac{b}{J} \end{bmatrix} \begin{bmatrix} x_1 \\ x_2 \\ x_3 \\ x_4 \end{bmatrix} + \begin{bmatrix} 0 \\ 0 \\ -\frac{R}{Jl} \\ \frac{1}{J} \end{bmatrix} u \quad (2.16)$$

และ

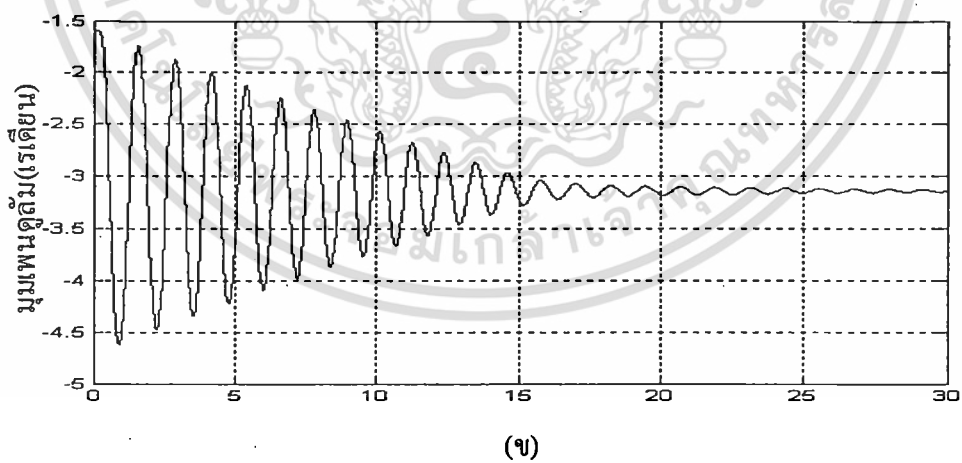
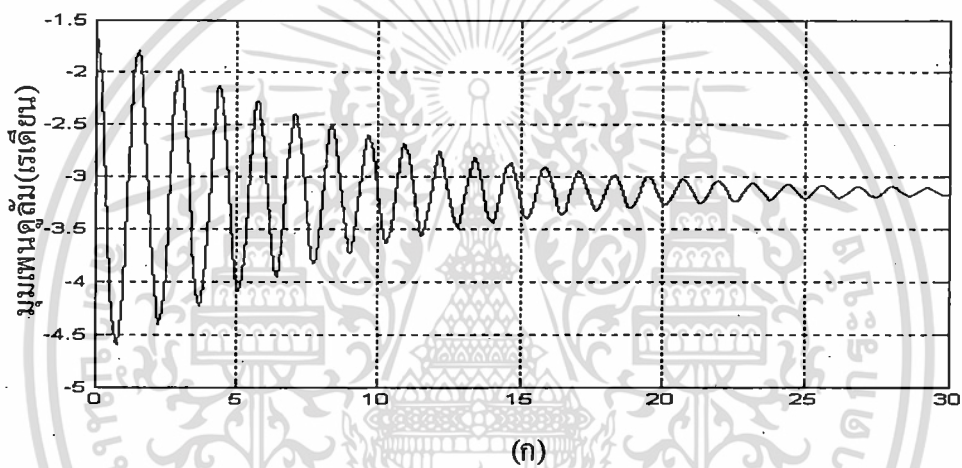
$$y = \begin{bmatrix} 0 & 1 & 0 & 0 \\ 1 & 0 & 0 & 0 \end{bmatrix} \begin{bmatrix} x_1 \\ x_2 \\ x_3 \\ x_4 \end{bmatrix}^T \quad (2.17)$$

ตามลำดับ

เอกสารนี้เป็นเอกสารที่สงวนไว้สำหรับการใช้งานเพื่อการศึกษาเท่านั้น ไม่อนุญาตให้นำไปใช้ประโยชน์ด้านการค้าไม่ว่ากรณีใดๆทั้งสิ้น อีกทั้งห้ามมิให้ตัดแปลงเนื้อหา และต้องอ้างอิงถึงเจ้าของเอกสารทุกครั้งที่มีการนำไปใช้

### 2.2.3 การหาค่าพารามิเตอร์ของระบบอินเวอร์ทเพนดูลัมแบบฐานหมุน

จากสมการสถานะของระบบอินเวอร์ทเพนดูลัมแบบฐานหมุนดังแสดงในสมการที่ (2.16) จะเห็นว่า มีสัมประสิทธิ์โมเมนต์ความเฉื่อยของมอเตอร์และสัมประสิทธิ์แรงเสียดทานของมอเตอร์ ซึ่งเป็นพารามิเตอร์ที่ยังไม่ทราบค่า และสามารถหาได้จากการปรับเปลี่ยนค่าสัมประสิทธิ์โมเมนต์ความเฉื่อยของมอเตอร์และค่าสัมประสิทธิ์แรงเสียดทานของมอเตอร์ ด้วยการจำลองระบบอินเวอร์ทเพนดูลัมแบบฐานหมุนโดยใช้โปรแกรมแมตแล็บ เพื่อหาผลตอบสนองของระบบวงเปิด (open-loop response) ของการแกว่งของเพนดูลัม ที่มีผลใกล้เคียงกับผลตอบสนองวงเปิดของการแกว่งของเพนดูลัมที่ได้จากทดลองจริง จากชุดทดลองอินเวอร์ทเพนดูลัมแบบฐานหมุนให้มากที่สุด



(ก) ผลการทดลองของระบบจริง (ข) ผลการจำลองด้วยโปรแกรมแมตแล็บ

รูปที่ 2.4 การเปรียบเทียบผลตอบสนองวงเปิดของการแกว่งของเพนดูลัม

เอกสารนี้เป็นเอกสารที่สงวนไว้สำหรับการใช้งานเพื่อการศึกษาเท่านั้น ไม่อนุญาตให้นำไปใช้ประโยชน์ด้านการค้า ไม่ว่าจะกรณีใดๆทั้งสิ้น อีกทั้งห้ามมิให้ดัดแปลงเนื้อหา และต้องอ้างอิงถึงเจ้าของเอกสารทุกครั้งที่มีการนำไปใช้

ในการทดลองหาผลตอบสนองวงเปิด ได้กำหนดให้ค่าเริ่มต้นของตัวแปรสถานะ  $x_0$  มีค่าเท่ากับ  $\left[ \frac{3}{2}\pi \ 0 \ 0 \ 0 \right]^T$  และค่าเริ่มต้นของสัญญาณอินพุต  $u_0$  เท่ากับ 0 ซึ่งจะได้ผลตอบสนองที่ได้จากการทดลองดังแสดงในรูปที่ 2.4 (ก) จากนั้น ปรับค่าของสัมประสิทธิ์โมเมนต์ความเฉื่อยของมอเตอร์และค่าของสัมประสิทธิ์แรงเสียดทานของมอเตอร์ จนผลตอบสนองของระบบวงเปิดที่ได้จากการจำลองระบบดังแสดงในรูปที่ 2.4 (ข) มีผลตอบสนองใกล้เคียงกับผลตอบสนองที่ได้จากการทดลอง ซึ่งพบว่าค่าสัมประสิทธิ์โมเมนต์ความเฉื่อยของมอเตอร์มีค่าเท่ากับ 0.0445 และค่าสัมประสิทธิ์แรงเสียดทานของมอเตอร์มีค่าเท่ากับ 0.0500

หลังจากหาค่าสัมประสิทธิ์โมเมนต์ความเฉื่อยของมอเตอร์และค่าสัมประสิทธิ์แรงเสียดทานของมอเตอร์แล้ว ต่อไปจึงหาค่าพารามิเตอร์ต่างๆ ของระบบอินเวอร์ทเพนดูลัมแบบฐานหมุน โดยชั่งน้ำหนักของแท่งเพนดูลัม วัดความยาวของแท่งเพนดูลัมและวัดความยาวของฐานเพนดูลัม ซึ่งพารามิเตอร์เหล่านั้นแสดงดังตารางที่ 2.1

ตารางที่ 2.1 พารามิเตอร์ของระบบอินเวอร์ทเพนดูลัมแบบฐานหมุน

มวลของเพนดูลัม ( $m$ )	0.127 kg
ความยาวของแท่งเพนดูลัม ( $l$ )	0.49 m
ความยาวของฐานเพนดูลัม ( $R$ )	0.35 m
ความเร่งของแรงโน้มถ่วงของโลก ( $g$ )	9.81 m/sec <sup>2</sup>
สัมประสิทธิ์โมเมนต์ความเฉื่อยของมอเตอร์ ( $J$ )	0.0445 kg · m <sup>2</sup>
สัมประสิทธิ์แรงเสียดทานของมอเตอร์ ( $b$ )	0.0500 kg · m <sup>2</sup> / sec

เมื่อนำค่าของพารามิเตอร์ในตารางที่ 2.1 แทนลงในสมการสถานะของอินเวอร์ทเพนดูลัมแบบฐานหมุนที่พิจารณา ณ บริเวณจุดสมดุลบดแสดงในสมการที่ (2.16) จะได้

$$\begin{bmatrix} \dot{\theta} \\ \dot{\beta} \\ \ddot{\theta} \\ \ddot{\beta} \end{bmatrix} = \begin{bmatrix} 0 & 0 & 1 & 0 \\ 0 & 0 & 0 & 1.00 \\ 26.99 & 0 & 0 & 1.00 \\ -9.79 & 0 & 0 & -1.12 \end{bmatrix} \begin{bmatrix} \theta \\ \beta \\ \dot{\theta} \\ \dot{\beta} \end{bmatrix} + \begin{bmatrix} 0 \\ 0 \\ -16.05 \\ 22.47 \end{bmatrix} \tau_m \quad (2.18)$$

สมการที่ (2.18) และสมการที่ (2.17) จะถูกใช้ในการออกแบบตัวควบคุมรักษาเสถียรภาพของเพนดูลัม ณ จุดสมดุลบดด้วยวิธี CRA ซึ่งจะกล่าวโดยละเอียดต่อไปในบทที่ 4

## บทที่ 3

### วิธีกำหนดอัตราส่วนคุณลักษณะ

ในการออกแบบ ระบบควบคุมให้มีสมรรถนะของระบบตามที่ต้องการนั้น จะต้องออกแบบตัวควบคุมให้เหมาะสมกับคุณลักษณะของกระบวนการนั้นๆ โดยทั่วไปแล้ว จะมีทฤษฎีการออกแบบตัวควบคุมอยู่ 3 ทฤษฎีหลักๆ กล่าวคือ ทฤษฎีการควบคุมตามแบบฉบับ (classical control theory) ทฤษฎีการควบคุมแบบสมัยใหม่ (modern control theory) และทฤษฎีการควบคุมโดยใช้พหุนาม (polynomial) หรือในบางครั้งเรียกว่า ทฤษฎีพีชคณิต ตัวอย่างวิธีการควบคุมตามแบบฉบับ เช่น วิธีการตอบสนองทางความถี่ (frequency response method) และวิธีโลโก้สของราก (root-locus method) ซึ่งจะใช้ฟังก์ชันถ่ายโอนเป็นเครื่องมือสำคัญในการวิเคราะห์และออกแบบระบบควบคุม แต่ในกรณีที่โพลและซีโรของระบบเกิดการหักล้างกัน จะทำให้ไม่สามารถควบคุม (uncontrollable) และไม่สามารถสังเกต (unobservable) พฤติกรรมของระบบได้ สำหรับตัวอย่างทฤษฎีการควบคุมแบบสมัยใหม่ เช่น วิธีการวางโพล (pole placement) และวิธีการควบคุมเหมาะสมที่สุด (optimal control) นั้น จะต้องพิจารณาความสามารถในการควบคุมได้ (controllability) และความสามารถในการสังเกตได้ (observability) ของระบบที่ต้องการจะควบคุม ซึ่งจะแทนระบบให้อยู่ในรูปของปริภูมิสถานะ (state-space form) อันเป็นเครื่องมือสำคัญในการวิเคราะห์และออกแบบระบบ สำหรับวิธีกำหนดอัตราส่วนคุณลักษณะหรือ CRA เป็นวิธีการออกแบบระบบควบคุมเชิงพีชคณิต ซึ่งตัวควบคุมจะถูกออกแบบจากพหุนามคุณลักษณะวงปิดของระบบควบคุมนั้นๆ เพื่อให้ระบบควบคุมมีผลตอบสนองที่ไม่มีค่าพุ่งเกินและค่าผิดพลาดที่สถานะอยู่ตัว รวมทั้งสามารถใช้หลักการของ CRA ปรับความเร็วของผลตอบสนองได้

#### 3.1 คุณสมบัติพื้นฐานของวิธี CRA

วิธีกำหนดอัตราส่วนคุณลักษณะ หรือวิธี CRA เป็นวิธีซึ่งศาสตราจารย์คิมและคณะได้นำเสนอ โดยเป็นหลักการการออกแบบระบบควบคุมให้มีประสิทธิภาพและสมรรถนะเพื่อให้ได้ผลตอบสนองชั่วคราว (transient response) ตามที่ต้องการ โดยอาศัยวิธีการทางพีชคณิต ซึ่งพิจารณาจากฟังก์ชันถ่ายโอนวงปิดของระบบป้อนกลับและพหุนามคุณลักษณะวงปิด โดย

- (1) ระบบจะถูกแทนด้วยสมการพหุนาม
- (2) สามารถออกแบบสมการพหุนามคุณลักษณะซึ่งมีตัวควบคุมที่ต้องการหาค่าพารามิเตอร์รวมอยู่ด้วย
- (3) เสถียรภาพของ CRA จะอยู่บนเงื่อนไขความพอเพียงของลีพาทอฟ (Lipatov's sufficient condition for stability)

### 3.2 พหุนามคุณลักษณะ

ในวิธีการของ CRA จะพิจารณาจากฟังก์ชันถ่ายโอนวงปิดของระบบป้อนกลับ  $G(s)$  ดังสมการที่ (3.1)

$$G(s) = \frac{a_0}{a_n s^n + a_{n-1} s^{n-1} + \dots + a_1 s + a_0} \quad (3.1)$$

โดยที่ตัวส่วนของฟังก์ชันถ่ายโอนนี้คือ พหุนามคุณลักษณะวงปิดซึ่งจะแทนด้วย  $P(s)$  ดังสมการที่ (3.2) ดังนี้

$$P(s) = a_n s^n + a_{n-1} s^{n-1} + \dots + a_1 s + a_0, \forall a_i > 0 \quad (3.2)$$

เมื่อ  $a_0, a_1, \dots, a_n$  คือสัมประสิทธิ์ของพหุนามคุณลักษณะวงปิดซึ่งประกอบด้วยพารามิเตอร์ของกระบวนการที่รู้ค่าและพารามิเตอร์ของตัวควบคุมที่ยังไม่รู้ค่า โดยที่สัมประสิทธิ์ทุกตัวจะต้องมีค่ามากกว่าศูนย์ และพารามิเตอร์ของตัวควบคุมนี้จะถูกออกแบบด้วยวิธี CRA ซึ่งจะได้กล่าวโดยละเอียดต่อไปในบทที่ 4

### 3.3 ค่าอัตราส่วนคุณลักษณะและค่าคงตัวเวลานัยทั่วไป

การออกแบบตัวควบคุมด้วยวิธี CRA เป็นการออกแบบจากระบบควบคุมวงปิดทั้งระบบ พารามิเตอร์ที่ใช้ในการออกแบบตัวควบคุม จะประกอบด้วยค่าอัตราส่วนคุณลักษณะ  $\alpha_i$  ซึ่งจะเป็นตัวกำหนดเสถียรภาพของระบบ และค่าคงตัวเวลานัยทั่วไป  $\tau$  ซึ่งจะเป็นตัวกำหนดความเร็วของผลตอบสนองของระบบ ค่าพารามิเตอร์เหล่านี้จะมีความสัมพันธ์โดยตรงกับพหุนามคุณลักษณะวงปิด

ความสัมพันธ์ทางคณิตศาสตร์ของค่าอัตราส่วนคุณลักษณะ  $\alpha_i$  และค่าคงตัวเวลานัยทั่วไป  $\tau$  แสดงได้ดังสมการที่ (3.3) และ (3.4) ดังนี้

$$\alpha_i = \frac{a_i^2}{a_{i+1} a_{i-1}} \quad (3.3)$$

$$\tau = \frac{a_1}{a_0} \quad (3.4)$$

จากความสัมพันธ์ของค่าอัตราส่วนคุณลักษณะ  $\alpha_i$  ในสมการที่ (3.3) และค่าคงตัวเวลานัยทั่วไป  $\tau$  ในสมการที่ (3.4) จะได้ค่าสัมประสิทธิ์  $a_i$  แสดงได้ดังสมการที่ (3.5)

$$a_i = a_0 \tau^i \frac{1}{\alpha_{i-1} \dots \alpha_2 \alpha_1^{i-1}} \quad (3.5)$$

ซึ่งเป็นสัมประสิทธิ์ของพหุนามคุณลักษณะวงปิดที่ได้จากวิธี CRA ที่แสดงอยู่ในเทอมของ  $a_0, \tau$  และ  $\alpha_i$  และนำมาใช้ในการออกแบบเพื่อหาค่าของพารามิเตอร์ที่เหมาะสมของตัวควบคุมต่อไป

### 3.4 การปรับความเร็วผลตอบสนองของระบบ

จากพหุนามคุณลักษณะวงปิดของระบบป้อนกลับ  $P(s)$  ในสมการที่ (3.2) สามารถเขียนให้อยู่ในรูปเวกเตอร์ของสัมประสิทธิ์ได้ดังสมการที่ (3.6)

$$A = [a_n \quad a_{n-1} \quad \dots \quad a_1 \quad a_0] \quad (3.6)$$

เมื่อจัดฟังก์ชันถ่ายโอน  $G(s)$  ของสมการที่ (3.1) ให้อยู่ในรูปแบบใหม่ดังสมการที่ (3.7)

$$G(s) = \frac{a_0/a_n}{s^n + \frac{a_{n-1}}{a_n} s^{n-1} + \dots + \frac{a_1}{a_n} s + \frac{a_0}{a_n}} \quad (3.7)$$

แล้ว ตัวส่วนของสมการที่ (3.7) จะสามารถเขียนให้อยู่ในรูปเวกเตอร์ของสัมประสิทธิ์ใหม่ได้ดังนี้

$$A = \left[ 1 \quad \frac{a_{n-1}}{a_n} \quad \dots \quad \frac{a_1}{a_n} \quad \frac{a_0}{a_n} \right]$$

หรือเขียนใหม่เป็น

$$A = \left[ 1 \quad \prod_{i=n-1}^{n-1} b_i \quad \dots \quad \prod_{i=1}^{n-1} b_i \quad \prod_{i=0}^{n-1} b_i \right] \quad (3.8)$$

โดย  $b_i = \frac{a_i}{a_{i+1}}$ ,  $i = 0, 1, 2, \dots, n-1$  เมื่อต้องการปรับความเร็วผลตอบสนองของระบบควบคุม

หลังจากได้ออกแบบแล้ว ก็สามารถปรับได้โดยใช้แฟกเตอร์  $k$  ดังนั้น รูปเวกเตอร์ของสัมประสิทธิ์ที่มีแฟกเตอร์  $k$  คือ

เอกสารนี้เป็นเอกสารที่สงวนไว้สำหรับการใช้งานเพื่อการศึกษาเท่านั้น ไม่อนุญาตให้นำไปใช้ประโยชน์ด้านการค้า  
ไม่ว่ากรณีใดๆทั้งสิ้น อีกทั้งห้ามมิให้ตัดแปลงเนื้อหา และต้องอ้างอิงถึงเจ้าของเอกสารทุกครั้งที่มีการนำไปใช้

$$A = \left[ 1 \quad k \prod_{i=n-1}^{n-1} b_i \quad \dots \quad k^{n-1} \prod_{i=1}^{n-1} b_i \quad k^n \prod_{i=0}^{n-1} b_i \right] \quad (3.9)$$

ซึ่งจะทำให้ค่าคงตัวเวลานัยทั่วไป  $\tau$  เปลี่ยนไปดังนี้

$$\tau = \frac{1}{k} \left( \frac{a_1}{a_0} \right) \quad (3.10)$$

โดยที่  $k$  มีค่ามากกว่าหนึ่ง ดังนั้น ฟังก์ชันถ่ายโอนของระบบป้อนกลับเมื่อปรับค่าแฟกเตอร์  $k$  จะเป็นดังนี้

$$G_k(s) = \frac{k^n a_0}{a_n s^n + k a_{n-1} s^{n-1} + \dots + k^{n-1} a_1 s + k^n a_0} \quad (3.11)$$

และจะได้พหุนามคุณลักษณะวงปิดของระบบ  $P_k(s)$  เมื่อปรับค่าแฟกเตอร์  $k$  แล้วดังต่อไปนี้

$$P_k(s) = a_n s^n + k a_{n-1} s^{n-1} + \dots + k^{n-1} a_1 s + k^n a_0 \quad (3.12)$$

ซึ่งเป็นสมการพหุนามคุณลักษณะวงปิดที่จะนำมาใช้ในการออกแบบตัวควบคุมเพื่อปรับความเร็วผลตอบสนองของระบบด้วยวิธี CRA

### 3.5 เงื่อนไขเสถียรภาพของ CRA

การพิจารณาเสถียรภาพของระบบที่ถูกออกแบบโดยวิธี CRA นั้น จะใช้เงื่อนไขความพอเพียงสำหรับเสถียรภาพของลิพาทอฟ [8] แสดงได้ดังสมการดังต่อไปนี้

$$\sqrt{\alpha_i \alpha_{i+1}} > 1.4656 \quad \text{สำหรับทุกค่าของ } i = 1, 2, \dots, n-2 \quad (3.13)$$

$$\alpha_i \geq 1.12374 \alpha_i^* \quad \text{สำหรับทุกค่าของ } i = 2, 3, \dots, n-2 \quad (3.14)$$

$$\alpha_i^* = \frac{1}{\alpha_{i+1}} + \frac{1}{\alpha_{i-1}}; \alpha_0, \alpha_n = \infty \quad \text{โดยที่ } i = 1, \dots, n-1 \quad (3.15)$$

### 3.6 การเลือกค่าอัตราส่วนคุณลักษณะและค่าคงตัวเวลานัยทั่วไป

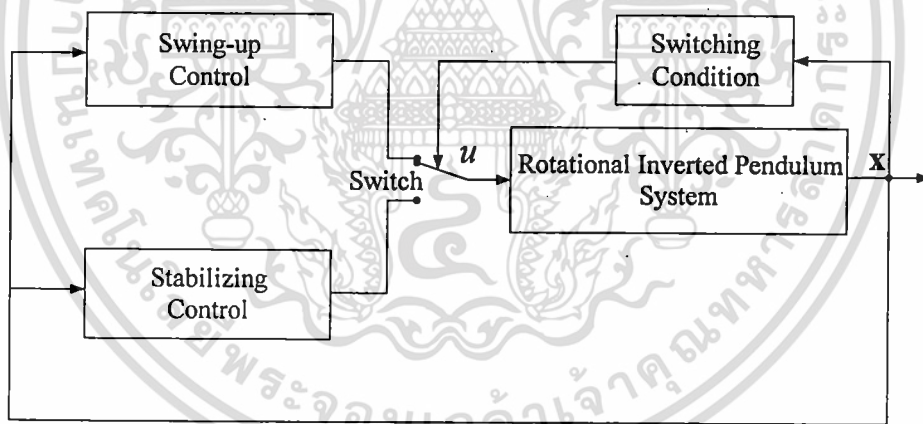
การเลือกค่าอัตราส่วนคุณลักษณะและค่าคงตัวเวลานัยทั่วไป จะเป็นเงื่อนไขเริ่มต้นในการออกแบบตัวควบคุมเพื่อให้ระบบควบคุมวงปิดมีเสถียรภาพและมีผลตอบสนองตามต้องการ อย่างไรก็ตาม ก็สามารถปรับเปลี่ยนค่าอัตราส่วนคุณลักษณะ  $\alpha_i$  นี้ เพื่อให้ระบบควบคุมวงปิดมีสมรรถนะตามที่ต้องการได้ แต่ในการปรับเปลี่ยนค่าอัตราส่วนคุณลักษณะนั้น จะต้องปรับเปลี่ยนให้อยู่ภายใต้เงื่อนไขของความพอเพียงสำหรับเสถียรภาพของลีพาทอพดั่งที่ได้กล่าวมาแล้วในหัวข้อ 3.5 ซึ่งศาสตราจารย์คิมได้แนะนำค่าอัตราส่วนคุณลักษณะ  $\alpha_i$  ทุกตัวว่า ควรกำหนดให้มีค่ามากกว่า 2 และให้ค่าคงตัวเวลานัยทั่วไปมีค่าเท่ากับ 1 เป็นค่าเริ่มต้นในการออกแบบ แต่จะสามารถเปลี่ยนแปลงค่าเริ่มต้นนั้นให้เหมาะสมตามผลตอบสนองที่ต้องการได้



บทที่ 4

การออกแบบตัวควบคุม

ในบทนี้จะกล่าวถึงการออกแบบตัวควบคุมการเหวี่ยงขึ้นและการรักษาเสถียรภาพของระบบอินเวอร์ทเพนดูลัมแบบฐานหมุน โดยให้สามารถเหวี่ยงเพนดูลัมจากจุดสมดุลล่างขึ้นสู่บริเวณจุดสมดุลบนและรักษาเสถียรภาพ ณ จุดสมดุลบนไว้ ซึ่งตัวควบคุมดังกล่าวจะประกอบด้วยสองส่วนดังนี้ ส่วนแรก คือตัวควบคุมการเหวี่ยงขึ้นของเพนดูลัม โดยใช้หลักการควบคุมพลังงาน และส่วนที่สองคือตัวควบคุมเสถียรภาพของอินเวอร์ทเพนดูลัมให้มีเสถียรภาพ ณ บริเวณจุดสมดุลบนโดยใช้ตัวควบคุมเซอร์โวป้อนกลับสถานะร่วมกับออบเซอร์เวอร์แบบอันดับต่ำสุด โดยใช้ตัวควบคุมเซอร์โวป้อนกลับสถานะได้เพิ่มอินทิเกรเตอร์เข้าไปในระบบ เพื่อช่วยกำจัดค่าผิดพลาดในสภาวะคงตัวที่ตำแหน่งมุมฐานเพนดูลัม และอาศัยออบเซอร์เวอร์แบบอันดับต่ำสุดเพื่อช่วยประมาณค่าของตัวแปรสถานะของระบบอินเวอร์ทเพนดูลัมที่ไม่สามารถวัดได้โดย (ความเร็วของมุมเพนดูลัม และความเร็วของมุมฐานเพนดูลัม) สำหรับค่าอัตราขยายเซอร์โวป้อนกลับสถานะและค่าอัตราขยายออบเซอร์เวอร์แบบอันดับต่ำสุดนั้นจะถูกออกแบบด้วยวิธี CRA

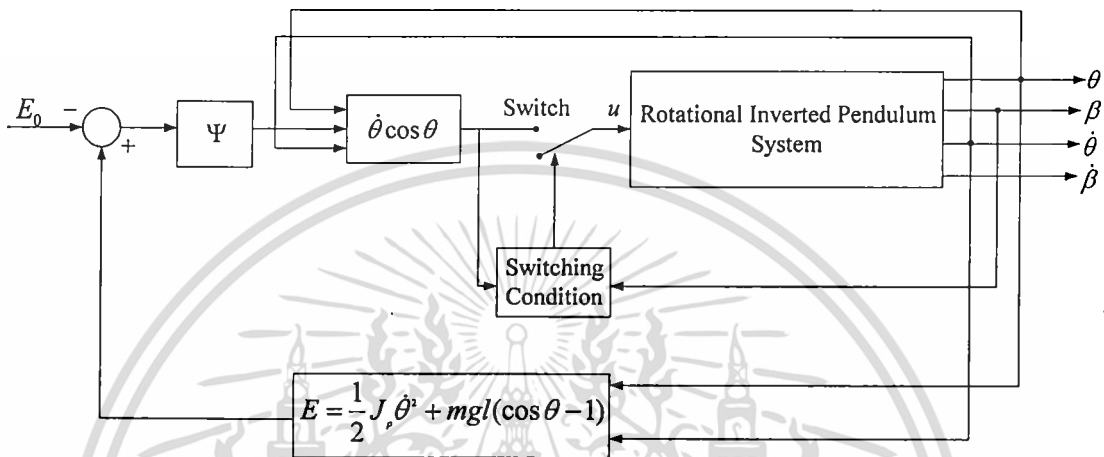


รูปที่ 4.1 โครงสร้างระบบควบคุมที่นำเสนอ

ตัวควบคุมทั้งสองจะทำงานร่วมกันโดยใช้เงื่อนไขการเปลี่ยนการทำงานของตัวควบคุมในลำดับแรก จะใช้ตัวควบคุมการเหวี่ยงขึ้นเพื่อเหวี่ยงเพนดูลัมจากจุดสมดุลล่างขึ้นสู่บริเวณจุดสมดุลบนก่อน แล้วจึงเปลี่ยนมาใช้ตัว ควบคุมเซอร์โวป้อนกลับสถานะร่วมกับออบเซอร์เวอร์แบบอันดับต่ำสุดเพื่อรักษาเสถียรภาพของเพนดูลัม ณ บริเวณจุดสมดุลบนไว้ โดยโครงสร้างของระบบควบคุมที่นำเสนอนั้นแสดงดังรูปที่ 4.1

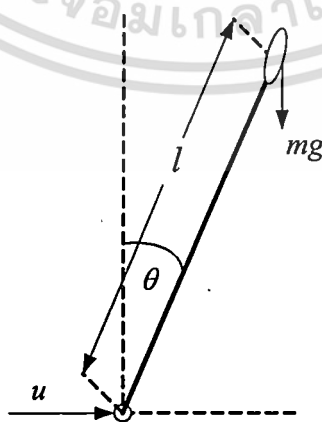
#### 4.1 การออกแบบตัวควบคุมการเหวี่ยงขึ้นของเพนดูลัม

ตัวควบคุมการเหวี่ยงขึ้นของเพนดูลัมนี้จะใช้หลักการพื้นฐานของการควบคุมพลังงาน ซึ่งจะต้องส่งพลังงานที่เหมาะสมให้กับจุดหมุนของเพนดูลัม เพื่อให้เพนดูลัมสามารถเหวี่ยงขึ้นสู่ ณ บริเวณจุดสมดุลบนได้ สำหรับโครงสร้างของตัวควบคุมการเหวี่ยงขึ้นร่วมกับระบบอินเวอร์ทเพนดูลัมแบบฐานหมุนแสดงดังรูปที่ 4.2



รูปที่ 4.2 โครงสร้างระบบควบคุมการเหวี่ยงขึ้นของเพนดูลัม

ในการออกแบบตัวควบคุมการเหวี่ยงขึ้นของเพนดูลัมนั้น จะพิจารณาเฉพาะส่วนการหมุนของแท่งเพนดูลัมซึ่งแสดงดังรูปที่ 4.3 เมื่อ  $m$  คือมวลของเพนดูลัม  $l$  คือความยาวของเพนดูลัม  $J_p$  คือโมเมนต์ความเฉื่อยของแท่งเพนดูลัม  $g$  คือความเร่งของแรงโน้มถ่วงของโลก  $\theta$  คือมุมของเพนดูลัม โดยนิยามให้มุมของเพนดูลัมเป็นบวกในทิศทางตามเข็มนาฬิกา และ  $u$  คือความเร่งเชิงเส้นของจุดหมุนของเพนดูลัม โดยนิยามให้เป็นบวกเมื่อเคลื่อนที่ไปทางขวา



รูปที่ 4.3 การเคลื่อนที่ของแท่งเพนดูลัม

เอกสารนี้เป็นเอกสารที่สงวนไว้สำหรับการใช้งานเพื่อการศึกษาเท่านั้น เมื่ออนุญาตให้นำไปใช้ประโยชน์ด้านการค้าไม่ว่ากรณีใดๆทั้งสิ้น อีกทั้งห้ามมิให้ดัดแปลงเนื้อหา และต้องอ้างอิงถึงเจ้าของเอกสารทุกครั้งที่มีการนำไปใช้

ดังนั้น สมการการเคลื่อนที่ของแท่งเพนดูลัมของรูปที่ 4.3 แสดงได้ดังสมการต่อไปนี้

$$J_p \ddot{\theta} - mgl \sin \theta + mul \cos \theta = 0 \quad (4.1)$$

โดยสมการพลังงานของเพนดูลัม แสดงได้ดังสมการที่ (4.2)

$$E = \frac{1}{2} J_p \dot{\theta}^2 + mgl(\cos \theta - 1) \quad (4.2)$$

ซึ่งนิยามขึ้นเพื่อให้พลังงานเท่ากับศูนย์เมื่อเพนดูลัมหยุดนิ่งอยู่ ณ บริเวณจุดสมดุลบน

ในการที่จะควบคุมพลังงานนั้น จะต้องเข้าใจก่อนว่า ความเร่งที่จุดหมุนของเพนดูลัมนี้จะมีผลกระทบต่อ การเปลี่ยนแปลงพลังงานอย่างไร จึงนำสมการที่ (4.2) มาหาอนุพันธ์เทียบกับเวลา โดยพิจารณาตามการเคลื่อนที่ของแท่งเพนดูลัมตามสมการที่ (4.1) จะได้สมการที่ (4.3) ดังนี้

$$\frac{dE}{dt} = J_p \dot{\theta} \ddot{\theta} - mgl \dot{\theta} \sin \theta = -mul \dot{\theta} \cos \theta \quad (4.3)$$

สมการที่ (4.3) แสดงให้เห็นว่า การควบคุมพลังงานนี้สามารถทำได้ง่าย เนื่องจากระบบนี้เป็นเพียง อินทิเกรเตอร์ร่วมกับอัตราขยายเปลี่ยนแปลง อย่างไรก็ตาม ระบบนี้จะไม่สามารถควบคุมได้ เมื่อมุมของเพนดูลัมเท่ากับ  $\pm \frac{\pi}{2}$  เรเดียนและความเร็วเชิงมุมของเพนดูลัมเป็นศูนย์ ( $\dot{\theta} = 0$ )

ในการเพิ่มพลังงานเพื่อให้สามารถเหวี่ยงเพนดูลัมขึ้นสู่ ณ บริเวณจุดสมดุลบนนั้น ค่าความเร่งเชิงเส้น  $u$  ควรจะเป็นบวกเมื่อค่าของ  $\dot{\theta} \cos \theta$  เป็นลบ และในทางกลับกัน ค่าความเร่งเชิงเส้น  $u$  ควรจะเป็นลบเมื่อค่าของ  $\dot{\theta} \cos \theta$  เป็นบวก วิธีการควบคุมพลังงานนี้ นำวิธีของลียาปูนอฟ (Lyapunov) มาใช้พิจารณาลียาปูนอฟฟังก์ชันแสดงดังสมการที่ (4.4)

$$V = \frac{(E - E_0)^2}{2} \quad (4.4)$$

และกฎการควบคุมแสดงดังสมการที่ (4.5)

$$u = \Psi(E - E_0) \dot{\theta} \cos \theta \quad (4.5)$$

โดยที่  $\Psi$  คือค่าคงที่ และ  $E_0$  คือระดับพลังงานที่ต้องการ เมื่อนำสมการที่ (4.4) ไปหาอนุพันธ์ เทียบกับเวลาแล้วนำสมการที่ (4.5) แทนลงในสมการที่ (4.4) จะได้

$$\frac{dV}{dt} = -m\omega(E - E_0)\dot{\theta} \cos \theta = -mV\Psi((E - E_0)(\dot{\theta} \cos \theta))^2$$

พบว่า  $\dot{V} \leq 0$  (negative semi-definite) และถ้าอนุพันธ์ฟังก์ชันนี้จะลดลงตรงเท่าที่  $\dot{\theta} \neq 0$  และ  $\cos \theta \neq 0$  เพราะมุมเพนดูลัมจะไม่อยู่นิ่งที่ตำแหน่ง  $\pm \frac{\pi}{2}$  เรเดียนได้ ดังนั้น กฎการควบคุมตามสมการที่ (4.5) นี้จะใช้ขับพลังงานไปยังค่าพลังงานที่ต้องการ  $E_0$  ซึ่งสอดคล้องกับ ณ บริเวณตำแหน่งจุดสมดุล

เนื่องจากระบบอินเวอร์ทเพนดูลัมในห้องปฏิบัติการที่นำมาศึกษานี้ เป็นระบบอินเวอร์ทเพนดูลัมแบบฐานหมุน ดังนั้น เมื่อนำกฎการควบคุมแสดงดังสมการที่ (4.5) ไปควบคุมการเหวี่ยงขึ้นของเพนดูลัม จะทำให้ฐานของเพนดูลัมหมุนหลายรอบจนกว่าสามารถที่จะเหวี่ยงเพนดูลัมขึ้น ซึ่งจะทำให้เกิดอันตรายขึ้นได้ถ้านำกฎการควบคุมนี้ไปควบคุมจริง ในโครงการวิจัยนี้ จึงได้กำหนดเงื่อนไขของความเร่งที่จุดหมุนของเพนดูลัมและตำแหน่งมุมของฐานเพนดูลัมดังนี้

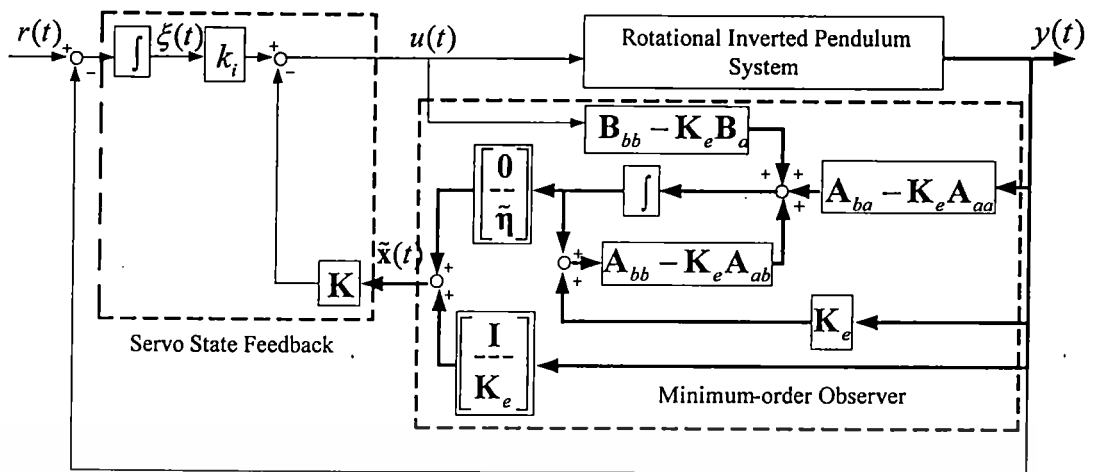
$$u = \begin{cases} u & (u \geq 0 \text{ and } \beta \leq \beta_{\max}) \\ 0 & (u \geq 0 \text{ and } \beta \geq \beta_{\max}) \\ u & (u \leq 0 \text{ and } \beta \geq \beta_{\min}) \\ 0 & (u \leq 0 \text{ and } \beta \leq \beta_{\min}) \end{cases}$$

เพื่อให้ระบบอินเวอร์ทเพนดูลัมแบบฐานหมุนสามารถเหวี่ยงเพนดูลัมจากตำแหน่งจุดสมดุลล่างขึ้นสู่ตำแหน่งจุดสมดุลบนได้โดยไม่มีอันตราย

#### 4.2 การออกแบบตัวควบคุมเสถียรภาพของระบบอินเวอร์ทเพนดูลัม

โครงสร้างของการควบคุมอินเวอร์ทเพนดูลัมให้สามารถตั้งตรงอยู่ ณ จุดสมดุลบนของระบบควบคุมอินเวอร์ทเพนดูลัมแบบฐานหมุนแสดงดังรูปที่ 4.4

ดังที่ได้กล่าวมาแล้วว่า ในการรักษาเสถียรภาพของอินเวอร์ทเพนดูลัมให้ตั้งตรงอยู่ ณ จุดสมดุลบนได้นั้น จะใช้ตัวควบคุมเซอร์โวป้อนกลับสถานะร่วมกับออบเซอร์เวอร์แบบอันดับต่ำสุด ซึ่งค่าอัตราขยายเซอร์โวป้อนกลับสถานะ และอัตราขยายออบเซอร์เวอร์แบบอันดับต่ำสุดจะถูกออกแบบด้วยวิธีCRA ดังที่กล่าวมาแล้วในหัวข้อที่ 3.1



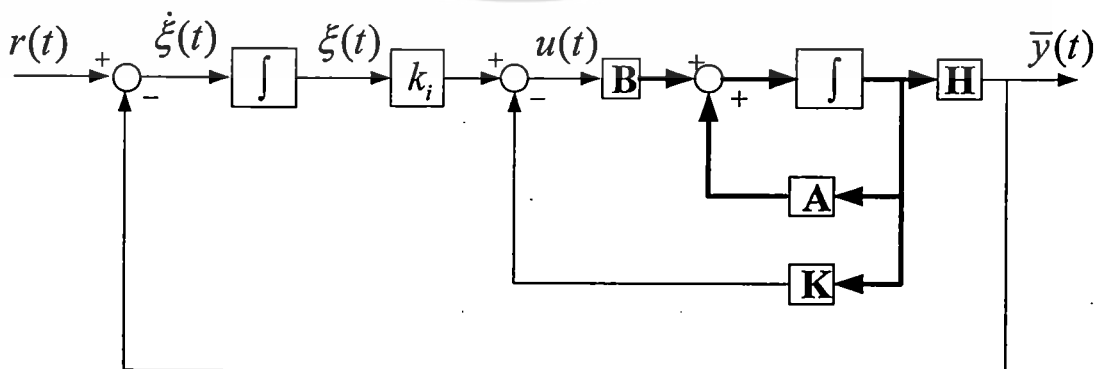
รูปที่ 4.4 โครงสร้างของการควบคุมอินเวอร์ทเพนดูลัมให้ตั้งตรงอยู่ ณ จุดสมดุลบน

การออกแบบตัวควบคุมเพื่อรักษาเสถียรภาพของอินเวอร์ทเพนดูลัมด้วยวิธี CRA จะแบ่งออกเป็น 2 ส่วน คือ ส่วนแรกจะเป็นวิธีการออกแบบตัวควบคุมเซอร์โวป้อนกลับสถานะ และอีกส่วนจะแสดงการออกแบบออปเซอร์เวอร์แบบอันดับต่ำสุด เพื่อประมาณค่าตัวแปรสถานะสองตัวที่ไม่สามารถวัดค่าได้โดยตรง (อัตราการเปลี่ยนแปลงความเร็วของมุมเพนดูลัมและมุมฐานเพนดูลัม) ซึ่งการออกแบบทั้งสองส่วนนั้นสามารถออกแบบได้โดยอิสระจากกัน ดังจะกล่าวในหัวข้อถัดไป

#### 4.2.1 การออกแบบตัวควบคุมเซอร์โวป้อนกลับสถานะ

การรักษาเสถียรภาพของอินเวอร์ทเพนดูลัมให้มีเสถียรภาพ ณ บริเวณจุดสมดุลบน ด้วยควบคุมเซอร์โวป้อนกลับสถานะนั้น ได้เพิ่มอินทิเกรเตอร์เข้าไปในระบบควบคุมเพื่อช่วยกำจัดค่าผิดพลาดในสภาวะคงตัวที่ตำแหน่งมุมของฐานเพนดูลัม

ในกรณีนี้ เมตริกซ์  $C$  ซึ่งเป็นเมตริกซ์เอาต์พุตของระบบอินเวอร์ทเพนดูลัมแบบฐานหมุน ในสมการ (2.9) นั้น จะเปลี่ยนรูปเป็นเมตริกซ์  $H = [0 \ 1 \ 0 \ 0]$  โดยมีโครงสร้างระบบควบคุมเซอร์โวป้อนกลับสถานะแสดงดังรูปที่ 4.5



รูปที่ 4.5 โครงสร้างระบบควบคุมเซอร์โวป้อนกลับสถานะ

เอกสารนี้เป็นเอกสารที่สงวนไว้สำหรับการใช้งานเพื่อการศึกษาเท่านั้น ไม่อนุญาตให้นำไปใช้ประโยชน์ด้านการค้า ไม่ว่ากรณีใดๆทั้งสิ้น อีกทั้งห้ามมิให้ตัดแปลงเนื้อหา และต้องอ้างอิงถึงเจ้าของเอกสารทุกครั้งที่มีการนำไปใช้

จากโครงสร้างระบบควบคุมเซอร์โวป้อนกลับสถานะดังรูปที่ 4.4 กำหนดให้

$$\xi(t) = r(t) - \bar{y}(t) \quad (4.6)$$

โดยที่  $\bar{y}(t)$  คือ ตำแหน่งมุมของฐานเพนดูลัม  $r(t)$  คือ ตำแหน่งอ้างอิงของมุมฐานเพนดูลัม และ  $\xi(t)$  คือ ค่าผิดพลาดของตำแหน่งมุมของฐานเพนดูลัม ดังนั้น จะสามารถเขียนสมการสถานะและสมการเอาต์พุตของระบบแต่งเสริม (augmented system) ได้ดังนี้

$$\begin{aligned} \dot{x}_s(t) &= A_s x_s(t) + B_s u(t) + F_s r(t) \\ \bar{y}(t) &= H_s x_s(t) \end{aligned} \quad (4.7)$$

โดยที่

$$x_s(t) = \begin{bmatrix} x(t) \\ \xi(t) \end{bmatrix}, A_s = \begin{bmatrix} A & 0 \\ -H & 0 \end{bmatrix}, B_s = \begin{bmatrix} B \\ 0 \end{bmatrix}, F_s = \begin{bmatrix} 0 \\ 1 \end{bmatrix} \text{ และ } H_s = [H \ 0]$$

จากสมการ(2.9) ถ้าคู่ของเมทริกซ์  $A$  และ  $B$  ของระบบสามารถควบคุมได้ (controllable) และ

$$\text{rank} \begin{bmatrix} A & B \\ -H & 0 \end{bmatrix} = n+1$$

แล้ว จะสามารถออกแบบตัวควบคุมให้ควบคุมระบบแต่งเสริม (4.7) มีเสถียรภาพและมีสรรถนะตามต้องการได้

กำหนดให้สัญญาณควบคุมของระบบแต่งเสริม แสดงดังสมการ (4.8)

$$u(t) = -K_s x_s(t) \quad (4.8)$$

เมื่อ  $K_s = [K \ -k_i]$  โดยที่  $K = [k_1 \ k_2 \ \dots \ k_n]$  เป็นเมทริกซ์อัตราขยายป้อนกลับสถานะ (state feedback gain matrix) ขนาด  $1 \times 4$  และ  $k_i$  เป็นค่าอัตราขยายอินทิกรัล (integral gain) หลังจากแทนสมการ (4.8) ลงในสมการที่ (4.7) แล้ว จะได้สมการสถานะของระบบป้อนกลับของระบบแต่งเสริมดังนี้

$$\dot{x}_s(t) = (A_s - B_s K_s) x_s(t) + F_s r(t) \quad (4.9)$$

ซึ่งค่าเจาะจง (eigenvalue) ของเมตริกซ์  $A_s - B_s K_s$  จะมีค่าเป็นลบ และจะถูกกำหนดด้วยเมตริกซ์ อัตราขยายป้อนกลับสถานะ  $K$  และค่าอัตราขยายอินทิกรัล  $k_i$  ที่ออกแบบด้วยวิธี CRA โดยแปลงระบบแต่งเสริม (4.7) ให้อยู่ในรูปแบบบัญญัติสามารถควบคุมได้ (controllable canonical form) โดยใช้  $x_s(t) = Tz(t)$  ดังนั้น จะแปลงระบบแต่งเสริม (4.7) ได้ดังนี้

$$\dot{z}(t) = T^{-1}A_s Tz(t) + T^{-1}B_s u(t) + T^{-1}F_s r(t) \quad (4.10)$$

โดยที่  $T = MW$  เมื่อ  $M$  คือ เมตริกซ์ความสามารถในการควบคุมได้ (controllability matrix) และมีนิยามว่า

$$M = [B_s \quad A_s B_s \quad A_s^2 B_s \quad \dots \quad A_s^{n-1} B_s]$$

และ  $W$  มีนิยามว่า

$$W = \begin{bmatrix} \delta_1 & \delta_2 & \dots & \delta_n & 1 \\ \delta_2 & \delta_3 & \dots & 1 & 0 \\ \vdots & \vdots & \ddots & \vdots & \vdots \\ \delta_n & 1 & \dots & 0 & 0 \\ 1 & 0 & \dots & 0 & 0 \end{bmatrix}$$

โดยที่  $\delta_0, \delta_1, \dots, \delta_n$  คือสัมประสิทธิ์ของพหุนามคุณลักษณะ

$$P_d(s) = |sI - A_s| = s^{n+1} + \delta_n s^n + \dots + \delta_1 s + \delta_0 \quad (4.11)$$

ของระบบวงเปิดของสมการ (4.7) และเมื่อแทนตัวแปลงเวกเตอร์สถานะ  $x_s(t) = Tz(t)$  ลงในสัญญาณควบคุม (4.8) แล้ว จะได้สัญญาณควบคุมที่อยู่ในตัวแปรสถานะ  $z(t)$  ดังนี้

$$u(t) = -K_s Tz(t) \quad (4.12)$$

เมื่อ  $K_s T = [\hat{k}_0 \quad \hat{k}_1 \quad \dots \quad \hat{k}_n]$  ดังนั้น เมื่อแทนสัญญาณควบคุม (4.12) ลงในระบบ (4.10) จะได้

$$\dot{z}(t) = (T^{-1}A_s T - T^{-1}B_s K_s T)z(t) + T^{-1}F_s r(t)$$

เอกสารนี้เป็นเอกสารที่สงวนไว้สำหรับการใช้งานเพื่อการศึกษาเท่านั้น ไม่อนุญาตให้นำไปใช้ประโยชน์ด้านการค้า ไม่ว่ากรณีใดๆทั้งสิ้น อีกทั้งห้ามมิให้ดัดแปลงเนื้อหา และต้องอ้างอิงถึงเจ้าของเอกสารทุกครั้งที่มีการนำไปใช้

$$= \begin{bmatrix} 0 & 1 & 0 & \cdots & 0 \\ 0 & 0 & 1 & \cdots & 0 \\ \vdots & \vdots & \vdots & & \vdots \\ 0 & 0 & 0 & \cdots & 1 \\ -(\delta_0 + \hat{k}_0) & -(\delta_1 + \hat{k}_1) & -(\delta_2 + \hat{k}_2) & \cdots & -(\delta_n + \hat{k}_n) \end{bmatrix} \mathbf{z}(t) + \mathbf{T}^{-1} \mathbf{F}_s r(t)$$

ซึ่งจะมีพหุนามคุณลักษณะวงปิดของระบบแต่งเสริมคือ

$$\begin{aligned} P_s(s) &= |s\mathbf{I} - \mathbf{T}^{-1} \mathbf{A}_s \mathbf{T} + \mathbf{T}^{-1} \mathbf{B}_s \mathbf{K}_s \mathbf{T}| = 0 \\ &= s^{n+1} + (\delta_n + \hat{k}_n) s^n + (\delta_{n-1} + \hat{k}_{n-1}) s^{n-1} + \dots + (\delta_1 + \hat{k}_1) s + (\delta_0 + \hat{k}_0) \end{aligned} \quad (4.13)$$

เมื่อได้สมการพหุนามคุณลักษณะวงปิดดังสมการที่ (4.13) แล้วก็สามารถหาค่าพารามิเตอร์ของตัวควบคุม  $\mathbf{K}_s$  ด้วยวิธี CRA ได้โดยมีขั้นตอนดังต่อไปนี้

- 1) เลือกค่าอัตราส่วนคุณลักษณะ  $\alpha_i$  ให้มีค่ามากกว่า 2 และให้ค่าคงตัวเวลานัยทั่วไป  $\tau$  เท่ากับ 1 จากนั้น หาสัมประสิทธิ์  $a_i$  จากสมการ (3.5) จะได้สมการพหุนามคุณลักษณะวงปิดของระบบแต่งเสริมที่ได้รับการออกแบบแล้วที่อยู่ในรูป

$$P(s) = s^{n+1} + \frac{a_n}{a_{n+1}} s^n + \frac{a_{n-1}}{a_{n+1}} s^{n-1} + \dots + \frac{a_1}{a_{n+1}} s + \frac{a_0}{a_{n+1}} \quad (4.14)$$

โดยที่  $a_0, a_1, \dots, a_{n+1}$  คือสัมประสิทธิ์ของพหุนามคุณลักษณะวงปิดของระบบแต่งเสริม

- 2) เทียบสัมประสิทธิ์ของสมการที่ (4.13) กับสัมประสิทธิ์ของสมการที่ (4.14) จะได้

$$\delta_0 + \hat{k}_0 = \frac{a_0}{a_{n+1}}$$

$$\delta_1 + \hat{k}_1 = \frac{a_1}{a_{n+1}}$$

$\vdots$

$$\delta_n + \hat{k}_n = \frac{a_n}{a_{n+1}}$$

หลังจากแก้สมการแล้วจะได้  $\mathbf{K}_s \mathbf{T} = [\hat{k}_0 \ \hat{k}_1 \ \dots \ \hat{k}_n]$  หรือ

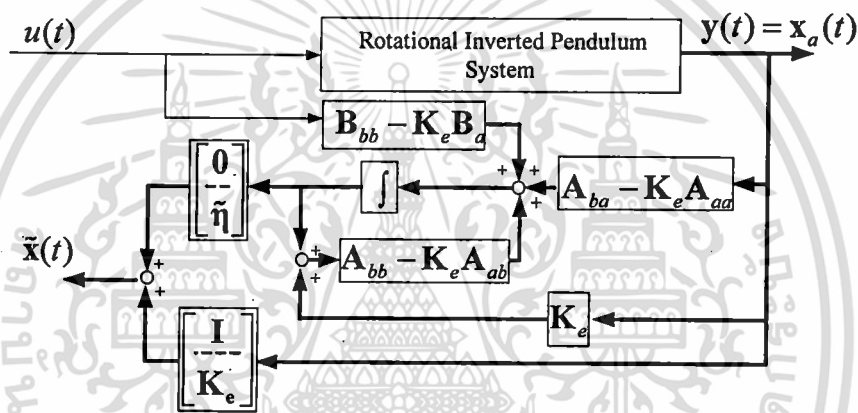
เอกสารนี้เป็นเอกสารที่สงวนไว้สำหรับการใช้งานเพื่อการศึกษาเท่านั้น ไม่อนุญาตให้นำไปใช้ประโยชน์ด้านการค้าไม่ว่ากรณีใดๆทั้งสิ้น อีกทั้งห้ามมิให้ตัดแปลงเนื้อหา และต้องอ้างอิงถึงเจ้าของเอกสารทุกครั้งที่มีการนำไปใช้

$$\mathbf{K}_s = [\hat{k}_0 \hat{k}_1 \dots \hat{k}_n] \mathbf{T}^{-1} = \begin{bmatrix} \frac{a_0}{a_{n+1}} - \delta_0 & \dots & \frac{a_{n-1}}{a_{n+1}} - \delta_{n-1} & \dots & \frac{a_n}{a_{n+1}} - \delta_n \end{bmatrix} \mathbf{T}^{-1} \quad (4.15)$$

ซึ่งเป็นเมตริกซ์อัตราขยายป้อนกลับสถานะของตัวควบคุมเซอร์โวป้อนกลับสถานะของระบบแต่งเสริมที่จะทำหน้าที่รักษาเสถียรภาพของเพนดูลัม ณ จุดสมดุลบน

#### 4.2.2 การออกแบบออบเซอร์เวอร์อันดับต่ำสุด

ในการประมาณค่าตัวแปรสถานะสองตัวที่ไม่สามารถวัดค่าได้โดยตรง (ความเร็วของมุมเพนดูลัม และความเร็วของมุมฐานฐานเพนดูลัม) จะใช้ออบเซอร์เวอร์แบบอันดับต่ำสุดที่โครงสร้างของออบเซอร์เวอร์แบบอันดับต่ำสุดแสดงดังรูปที่ 4.6 เข้ามาช่วยในการประมาณค่า



รูปที่ 4.6 โครงสร้างของออบเซอร์เวอร์แบบอันดับต่ำสุด

เนื่องจากระบบอินเวอร์เพนดูลัมแบบฐานหมุนในสมการที่ (2.9) จะมีตัวแปรสถานะที่วัดได้โดยตรง  $\mathbf{x}_a(t)$  และตัวแปรสถานะที่จะต้องประมาณค่า  $\mathbf{x}_b(t)$  ดังนั้น จึงจัดรูปสมการสถานะและสมการเอาต์พุตของระบบใหม่ได้ตามลำดับดังนี้

$$\begin{bmatrix} \mathbf{x}_a(t) \\ \dots \\ \mathbf{x}_b(t) \end{bmatrix} = \begin{bmatrix} \mathbf{A}_{aa} & \mathbf{A}_{ab} \\ \dots & \dots \\ \mathbf{A}_{ba} & \mathbf{A}_{bb} \end{bmatrix} \begin{bmatrix} \mathbf{x}_a(t) \\ \dots \\ \mathbf{x}_b(t) \end{bmatrix} + \begin{bmatrix} \mathbf{B}_a \\ \dots \\ \mathbf{B}_b \end{bmatrix} u(t) \quad (4.16)$$

$$\mathbf{y}(t) = [\mathbf{I} : \mathbf{0}] \begin{bmatrix} \mathbf{x}_a(t) \\ \dots \\ \mathbf{x}_b(t) \end{bmatrix} \quad (4.17)$$

โดยที่

เอกสารนี้เป็นเอกสารที่สงวนไว้สำหรับการใช้งานเพื่อการศึกษาเท่านั้น ไม่อนุญาตให้นำไปใช้ประโยชน์ด้านการค้า ไม่ว่าจะกรณีใดๆทั้งสิ้น อีกทั้งห้ามมิให้ดัดแปลงเนื้อหา และต้องอ้างอิงถึงเจ้าของเอกสารทุกครั้งที่มีการนำไปใช้

$$\mathbf{A}_{aa} = \begin{bmatrix} 0 & 0 \\ 0 & 0 \end{bmatrix}, \mathbf{A}_{ab} = \begin{bmatrix} 1 & 0 \\ 0 & 1 \end{bmatrix}, \mathbf{A}_{ba} = \begin{bmatrix} \frac{mgR^2 + Jg}{J} & 0 \\ -\frac{mgR}{J} & 0 \end{bmatrix}, \mathbf{A}_{bb} = \begin{bmatrix} 0 & \frac{bR}{J} \\ 0 & -\frac{b}{J} \end{bmatrix},$$

$$\mathbf{B}_a = \begin{bmatrix} 0 \\ 0 \end{bmatrix}, \mathbf{B}_b = \begin{bmatrix} -\frac{R}{J} \\ \frac{1}{J} \end{bmatrix}, \mathbf{x}_a = \begin{bmatrix} \theta \\ \beta \end{bmatrix} \text{ และ } \mathbf{x}_b = \begin{bmatrix} \dot{\theta} \\ \dot{\beta} \end{bmatrix}$$

ตารางที่ 4.1 เทียบค่าพารามิเตอร์ระหว่างสมการสถานะออบเซอร์เวอร์อันดับเต็มและอันดับต่ำสุด

ออบเซอร์เวอร์อันดับเต็ม	ออบเซอร์เวอร์อันดับต่ำสุด
$\tilde{\mathbf{x}}(t)$	$\tilde{\mathbf{x}}_b(t)$
$\mathbf{A}$	$\mathbf{A}_{bb}$
$\mathbf{B}u(t)$	$\mathbf{A}_{ba}\mathbf{x}_a(t) + \mathbf{B}_b u(t)$
$\mathbf{y}(t)$	$\dot{\mathbf{x}}_a(t) - \mathbf{A}_{aa}\mathbf{x}_a(t) - \mathbf{B}_a u(t)$
$\mathbf{C}$	$\mathbf{A}_{ab}$
$\mathbf{K}_e$ ( $4 \times 2$ matrix)	$\mathbf{K}_e$ ( $2 \times 2$ matrix)

จากสมการที่ (4.16) จะได้สมการเอาต์พุตของออบเซอร์เวอร์แบบอันดับต่ำสุดซึ่งเป็นสมการสถานะส่วนที่สามารถวัดค่าออกมาได้โดยตรง ดังแสดงด้วยสมการที่ (4.18)

$$\dot{\mathbf{x}}_a(t) - \mathbf{A}_{aa}\mathbf{x}_a(t) - \mathbf{B}_a u(t) = \mathbf{A}_{ab}\mathbf{x}_b(t) \quad (4.18)$$

และจะได้สมการสถานะของออบเซอร์เวอร์แบบอันดับต่ำสุดซึ่งเป็นสมการส่วนที่ไม่สามารถวัดค่าได้โดยตรง ดังแสดงด้วยสมการที่ (4.19)

$$\dot{\mathbf{x}}_b(t) = \mathbf{A}_{bb}\mathbf{x}_b(t) + \mathbf{A}_{ba}\mathbf{x}_a(t) + \mathbf{B}_b u(t) \quad (4.19)$$

ตามลำดับ จากความสัมพันธ์ของพารามิเตอร์ของสมการสถานะออบเซอร์เวอร์แบบอันดับเต็มกับสมการสถานะออบเซอร์เวอร์แบบอันดับต่ำสุดดังแสดงในตารางที่ 4.1 จะได้สมการออบเซอร์เวอร์อันดับต่ำสุดดังนี้

$$\dot{\tilde{\mathbf{x}}}_b(t) = (\mathbf{A}_{bb} - \mathbf{K}_e \mathbf{A}_{ab})\tilde{\mathbf{x}}_b(t) + \mathbf{A}_{ba}\mathbf{x}_a(t) + \mathbf{B}_b u(t) + \mathbf{K}_e(\dot{\mathbf{x}}_a(t) - \mathbf{A}_{aa}\mathbf{x}_a(t) - \mathbf{B}_a u(t)) \quad (4.20)$$

เอกสารนี้เป็นเอกสารที่สงวนไว้สำหรับการใช้งานเพื่อการศึกษาเท่านั้น ไม่อนุญาตให้นำไปใช้ประโยชน์ด้านการค้าไม่ว่ากรณีใดๆทั้งสิ้น อีกทั้งห้ามมิให้ดัดแปลงเนื้อหา และต้องอ้างอิงถึงเจ้าของเอกสารทุกครั้งที่มีการนำไปใช้

หลังจากจัดรูปของสมการที่ (4.20) ใหม่ จะได้

$$\begin{aligned}\dot{\tilde{x}}_b(t) - K_e \dot{x}_a(t) &= (A_{bb} - K_e A_{ab})\tilde{x}_b(t) + (A_{ba} - K_e A_{aa})y(t) + (B_b - K_e B_a)u(t) \\ &= (A_{bb} - K_e A_{ab})(\tilde{x}_b(t) - K_e y(t)) \\ &\quad + [(A_{bb} - K_e A_{ab})K_e + A_{ba} - K_e A_{aa}]y(t) \\ &\quad + (B_b - K_e B_a)u(t)\end{aligned}\quad (4.21)$$

เมื่อกำหนดให้

$$\eta(t) = x_b(t) - K_e y(t) = x_b(t) - K_e x_a(t)$$

และ

$$\tilde{\eta}(t) = \tilde{x}_b(t) - K_e y(t) = \tilde{x}_b(t) - K_e x_a(t)$$

แล้ว จะสามารถจัดสมการที่ (4.21) ให้อยู่ในรูปใหม่ได้เป็น

$$\dot{\tilde{\eta}}(t) = \hat{A}\tilde{\eta}(t) + \hat{B}y(t) + \hat{F}u(t)\quad (4.22)$$

โดยที่  $\hat{A} = A_{bb} - K_e A_{ab}$ ,  $\hat{B} = A_{ba} - K_e A_{aa}$  และ  $\hat{F} = B_b - K_e B_a$  ดังนั้น สามารถหาตัวแปรสถานะ  $\tilde{x}(t)$  ได้จาก  $\eta(t)$  และ  $y(t)$  ดังสมการ

$$\tilde{x}(t) = \hat{C}\tilde{\eta}(t) + \hat{D}y(t)\quad (4.23)$$

เพื่อที่นำไปใช้ในระบบป้อนกลับต่อไปโดยที่  $\hat{C} = \begin{bmatrix} 0 \\ \dots \\ I_2 \end{bmatrix}$  และ  $\hat{D} = \begin{bmatrix} I \\ \dots \\ K_e \end{bmatrix}$

สำหรับสมการผิดพลาดของออบเซอร์แบบอันดับต่ำสุดนั้น จะสามารถหาได้ดังนี้ เมื่อใช้สมการที่ (4.18) แล้ว จะเขียนสมการที่ (4.20) ใหม่ ได้ดังสมการที่ (4.24)

$$\dot{\tilde{x}}_b(t) = (A_{bb} - K_e A_{ab})\tilde{x}_b(t) + A_{ba}x_a(t) + B_b u(t) + K_e A_{ab}x_b(t)\quad (4.24)$$

หลังจากนำสมการที่ (4.24) สบออกจากสมการที่ (4.19) จะได้สมการผิดพลาดของออบเซอร์แบบอันดับต่ำสุดดังสมการที่ (4.25)

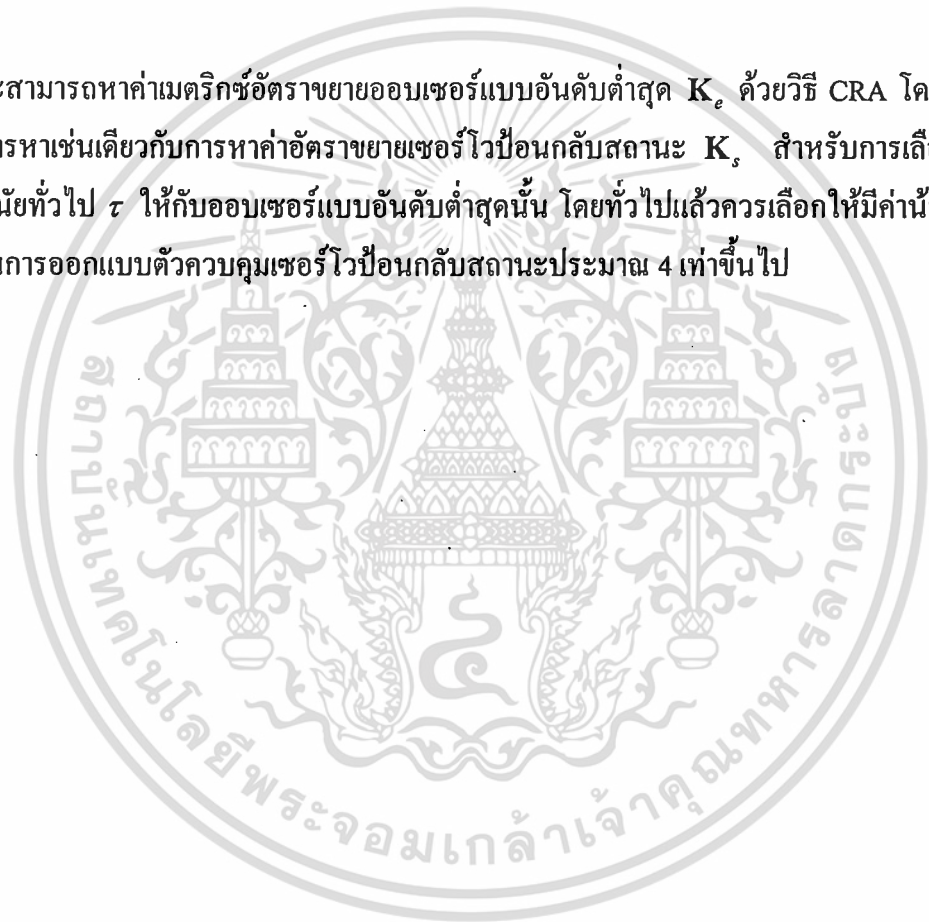
เอกสารนี้เป็นเอกสารที่สงวนไว้สำหรับการใช้งานเพื่อการศึกษาเท่านั้น ไม่อนุญาตให้นำไปใช้ประโยชน์ด้านการค้า  
ไม่ว่ากรณีใดๆทั้งสิ้น อีกทั้งห้ามมิให้ดัดแปลงเนื้อหา และต้องอ้างอิงถึงเจ้าของเอกสารทุกครั้งที่มีการนำไปใช้

$$\dot{e}(t) = (A_{bb} - K_e A_{ab})e(t) \quad (4.25)$$

โดยที่  $e(t) = x_b(t) - \hat{x}_b(t) = \eta(t) - \hat{\eta}(t)$  และคู่ของเมตริกซ์  $A_{ab}$  และ  $A_{bb}$  นั้นสามารถสังเกตได้ (observable) หรือ

$$\text{rank} \begin{bmatrix} A_{ab} \\ A_{ab}A_{bb} \\ \vdots \\ A_{ab}A_{bb}^{n-2} \end{bmatrix} = n-2$$

ซึ่งจะสามารถหาค่าเมตริกซ์อัตราขยายออบเซอร์แบบอันดับต่ำสุด  $K_e$  ด้วยวิธี CRA โดยมีขั้นตอนในการหาเช่นเดียวกับการหาค่าอัตราขยายออบเซอร์ไวป้อนกลับสถานะ  $K_s$  สำหรับการเลือกค่าคงตัวเวลานัยทั่วไป  $\tau$  ให้กับออบเซอร์แบบอันดับต่ำสุดนั้น โดยทั่วไปแล้วควรเลือกให้มีค่าน้อยกว่าค่าที่ใช้ในการออกแบบตัวควบคุมเซอร์ไวป้อนกลับสถานะประมาณ 4 เท่าขึ้นไป



## บทที่ 5

### ผลการจำลองและผลการทดลอง

ในบทนี้จะกล่าวถึงผลการจำลองและการทดลองของการควบคุมการเหวี่ยงขึ้นและรักษาเสถียรภาพของอินเวอร์ทเพนดูลัมแบบฐานหมุนโดยใช้ตัวควบคุมที่ได้นำเสนอไว้ในบทที่ 4 ซึ่งแบ่งออกเป็นสามส่วนคือ ส่วนที่หนึ่งเป็นการทดสอบความสามารถของตัวควบคุมการเหวี่ยงขึ้นจากจุดสมดุลล่างขึ้นไปยังบริเวณจุดสมดุลบนเพียงอย่างเดียว ส่วนที่สองเป็นการทดสอบความสามารถของตัวควบคุมรักษาเสถียรภาพของระบบอินเวอร์ทเพนดูลัมแบบฐานหมุนในการรักษาเพนดูลัมให้ตั้งตรงอยู่ ณ จุดสมดุลบน และส่วนสุดท้ายเป็นการทดสอบการทำงานร่วมกันระหว่างตัวควบคุมทั้งสองชนิดเพื่อให้ควบคุมการเหวี่ยงขึ้นพร้อมกับรักษาเสถียรภาพของระบบอินเวอร์ทเพนดูลัมแบบฐานหมุนทั้งในสถานะที่มีและไม่มีสิ่งรบกวนเข้ามาในระบบ รวมถึงทดสอบความคงทนของตัวควบคุมเมื่อเปลี่ยนความยาวของแท่งเพนดูลัม

#### 5.1 พารามิเตอร์ของตัวควบคุมที่นำเสนอ

##### 5.1.1 พารามิเตอร์ของตัวควบคุมการเหวี่ยงขึ้น

ในการออกแบบตัวควบคุมการเหวี่ยงขึ้นจะใช้หลักการพื้นฐานของการควบคุมพลังงาน ซึ่งจะต้องส่งพลังงานที่เหมาะสมให้กับจุดหมุนของเพนดูลัม เพื่อให้เพนดูลัมสามารถเหวี่ยงขึ้นจากตำแหน่งจุดสมดุลล่างขึ้นสู่ ณ บริเวณตำแหน่งจุดสมดุลบนได้รวดเร็ว โดยกำหนดให้ระดับพลังงานที่ต้องการ  $E_0$  เท่ากับศูนย์ที่ตำแหน่ง 0 เรเดียน และให้ค่าคงที่  $\Psi$  เท่ากับ 100

##### 5.1.2 พารามิเตอร์ของตัวควบคุมการรักษาเสถียรภาพของเพนดูลัม

จากหัวข้อ 4.2 จะได้ค่าอัตราขยายเซอร์โวป้อนกลับสถานะ  $K_s$  และอัตราขยายออบเซอร์เวอร์แบบอันดับต่ำสุด  $K_e$  ด้วยวิธี CRA แสดงในตารางที่ 5.1

ตารางที่ 5.1 ตัวควบคุมเซอร์โวป้อนกลับสถานะและออบเซอร์เวอร์แบบอันดับต่ำสุด

$\alpha_i$ และ $\tau$ (วินาที)	ค่าอัตราขยาย
$\alpha_1 = 3.4, \alpha_2 = 3, \alpha_3 = 3, \alpha_4 = 3$ $\alpha_5 = 3, \tau = 3$	$K_s = [-24.873 \quad -2.676 \quad -5.275 \quad -2.456 \quad 0.892]$
$\alpha_1 = 3.2, \alpha_2 = 2$ $\tau = 0.75$	$K_e = \begin{bmatrix} 2.133 & -0.264 \\ 1.067 & 1.010 \end{bmatrix}$

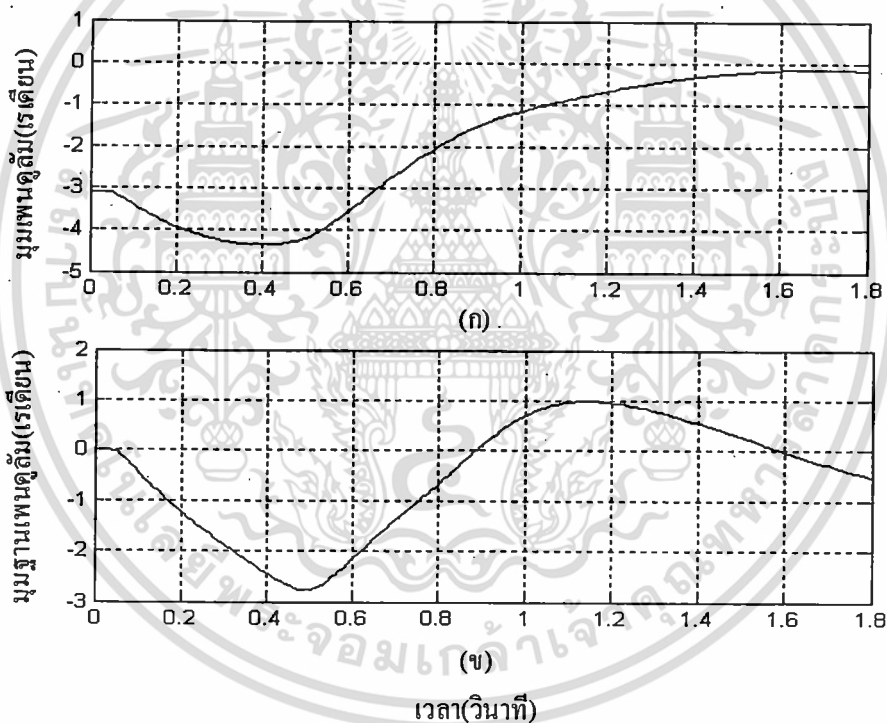
เอกสารนี้เป็นเอกสารที่สงวนไว้สำหรับการใช้งานเพื่อการศึกษาเท่านั้น ไม่อนุญาตให้นำไปใช้ประโยชน์ด้านการค้า ไม่ว่ากรณีใดๆทั้งสิ้น อีกทั้งห้ามมิให้ดัดแปลงเนื้อหา และต้องอ้างอิงถึงเจ้าของเอกสารทุกครั้งที่มีการนำไปใช้

เมื่อหาค่าพารามิเตอร์ของตัวควบคุมได้แล้ว ก่อนที่จะนำไปควบคุมชุดทดลองระบบ อินเวอร์ทเพนดูลัมแบบฐานหมุนในห้องปฏิบัติการ จะต้องจำลองระบบควบคุมด้วยโปรแกรม แมตแล็บ เพื่อตรวจสอบว่าตัวควบคุมที่ได้ออกแบบไว้นั้นทำงานได้โดยมีสมรรถนะตามที่ต้องการ

## 5.2 ผลการจำลอง

### 5.2.1 การจำลองการควบคุมการเหวี่ยงขึ้นของเพนดูลัมเพียงอย่างเดียว

ในหัวข้อนี้จะใช้โปรแกรมแมตแล็บจำลองการควบคุมการเหวี่ยงขึ้นของอินเวอร์ทเพนดูลัม จากจุดสมดุลล่างขึ้นสู่ ณ บริเวณจุดสมดุลบนเพียงอย่างเดียว ด้วยหลักการควบคุมพลังงาน เมื่อ กำหนดให้มุมเริ่มต้นของมุมฐานเพนดูลัมอยู่ที่  $-3.1$  เรเดียนและมุมเริ่มต้นของแท่งเพนดูลัมเท่ากับ  $0$  เรเดียน จะได้ผลการจำลองแสดงดังรูปที่ 5.1



(ก) มุมเพนดูลัม (ข) มุมฐานเพนดูลัม

### รูปที่ 5.1 ผลการจำลองการควบคุมการเหวี่ยงขึ้นของเพนดูลัมเพียงอย่างเดียว

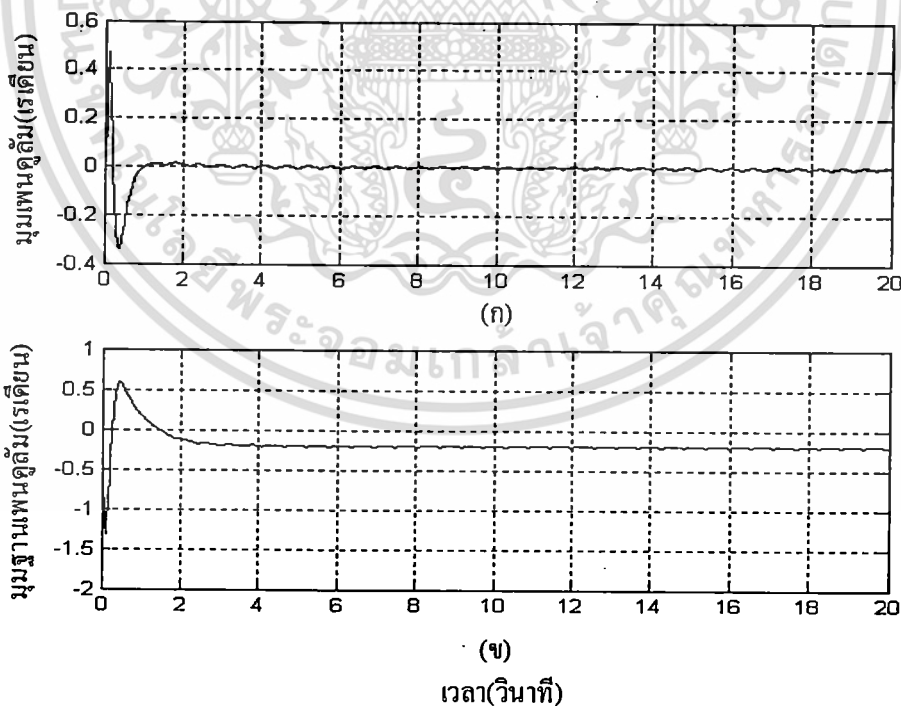
จากผลการจำลอง จะเห็นได้ว่า ตัวควบคุมสามารถควบคุมการเหวี่ยงขึ้นจากจุดสมดุลล่าง ไปยังบริเวณจุดสมดุลบนได้ภายในเวลา 1.6 วินาทีดังแสดงในรูปที่ 5.1 (ก)

## 5.2.2 การจำลองการควบคุมรักษาเสถียรภาพของอินเวอร์ทเพนดูลัม

เนื่องจากระบบอินเวอร์ทเพนดูลัมแบบฐานหมุนมีค่าผิดพลาดในสภาวะคงตัวที่ตำแหน่งมุมฐานเพนดูลัม ในหัวข้อนี้ จึงแบ่งการจำลองการควบคุมรักษาเสถียรภาพของระบบอินเวอร์ทเพนดูลัมแบบฐานหมุน ในส่วนแรกเป็นการจำลองระบบเมื่อไม่มีอินทิเกรเตอร์ ในส่วนที่สองเป็นการจำลองเมื่อเพิ่มอินทิเกรเตอร์เข้าไปในระบบเพื่อกำจัดค่าผิดพลาดในสภาวะคงตัว และในส่วนสุดท้ายเป็นการจำลองการติดตามสัญญาณอินพุตแบบขั้น โดยให้มุมฐานเพนดูลัมเคลื่อนที่จากตำแหน่งมุม 0 เรเดียนไปตำแหน่งมุม 1 เรเดียน

### 5.2.2.1 เมื่อไม่มีอินทิเกรเตอร์เพิ่มเข้าไปในระบบ

ในกรณีที่ระบบอินเวอร์ทเพนดูลัมแบบฐานหมุนไม่เพิ่มอินทิเกรเตอร์จะได้ค่าอัตราขยายป้อนกลับสถานะ  $K = [-24.432 \quad -2.361 \quad -5.212 \quad -2.411]$  เมื่อ  $\alpha_1 = 3.4, \alpha_2 = 3, \alpha_3 = 3, \alpha_4 = 3$  และ  $\tau = 1$  วินาที และเมื่อให้  $\alpha_1 = 3.2, \alpha_2 = 2$  และ  $\tau = 0.25$  วินาทีจะได้ค่าอัตราขยายออบเซอร์เวอร์แบบอันดับต่ำสุด  $K_e = \begin{bmatrix} 6.400 & -2.397 \\ 3.200 & 5.276 \end{bmatrix}$  ในการจำลองนี้จะให้ตำแหน่งมุมเริ่มต้นของฐานเพนดูลัมอยู่ที่ตำแหน่งมุม  $-0.3$  เรเดียน และมุมเริ่มต้นของแท่งเพนดูลัมอยู่ที่ตำแหน่ง  $-0.4$  เรเดียน ซึ่งได้ผลตอบสนองแสดงดังรูปที่ 5.2



(ก) มุมเพนดูลัม (ข) มุมฐานเพนดูลัม

รูปที่ 5.2 ผลการจำลองการควบคุมรักษาเสถียรภาพของอินเวอร์ทเพนดูลัมแบบฐานหมุน

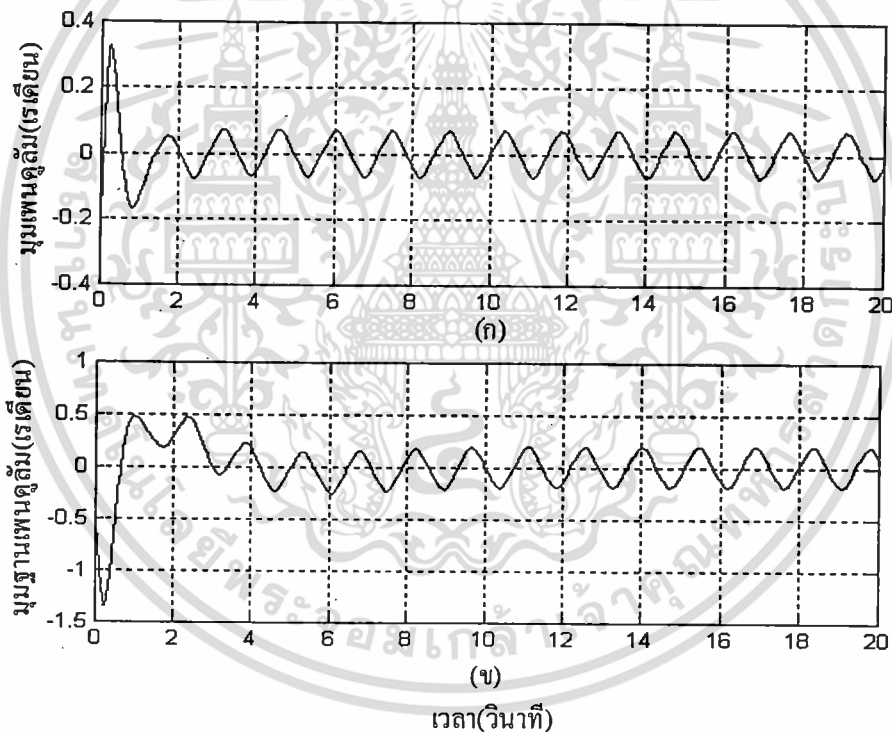
เมื่อระบบไม่มีอินทิเกรเตอร์

เอกสารนี้เป็นเอกสารที่สงวนไว้สำหรับการใช้งานเพื่อการศึกษาเท่านั้น ไม่อนุญาตให้นำไปใช้ประโยชน์ด้านการค้า  
ไม่ว่ากรณีใดๆทั้งสิ้น อีกทั้งห้ามมิให้ตัดแปลงเนื้อหา และต้องอ้างอิงถึงเจ้าของเอกสารทุกครั้งที่มีการนำไปใช้

จากรูปที่ 5.2 พบว่าตัวควบคุมที่นำเสนอสามารถควบคุมเพนดูลัมให้อยู่จุดสมดุลบนได้ตามต้องการแต่จะมีค่าผิดพลาดที่ตำแหน่งมุมของฐานเพนดูลัมที่  $-0.2$  เรเดียน

### 5.2.2.2 เมื่อเพิ่มอินทิเกรเตอร์เข้าไปในระบบ

การจำลองการควบคุมการรักษาเสถียรภาพของอินเวอร์ทเพนดูลัมแบบฐานหมุน จะใช้ตัวควบคุมเซอร์โวป้อนกลับสถานะร่วมกับออบเซอร์เวอร์แบบอันดับต่ำดังแสดงในตารางที่ 5.1 และได้ใช้ค่าตำแหน่งมุมเริ่มต้นของฐานและแท่งเพนดูลัมเช่นเดียวกับการจำลองในหัวข้อย่อย 5.2.2.1 ผลการจำลองแสดงดังรูปที่ 5.3 ซึ่งแสดงให้เห็นว่า ตัวควบคุมสามารถควบคุมอินเวอร์ทเพนดูลัมให้มีเสถียรภาพ ณ บริเวณตำแหน่งจุดสมดุลได้ตามต้องการ และยังสามารถกำจัดค่าผิดพลาดในสถานะคงตัวที่ตำแหน่งมุมฐานเพนดูลัมได้ ซึ่งผลตอบสนองของมุมฐานเพนดูลัมจะแกว่งรอบตำแหน่งมุมอ้างอิงที่เส้น  $0$  เรเดียน



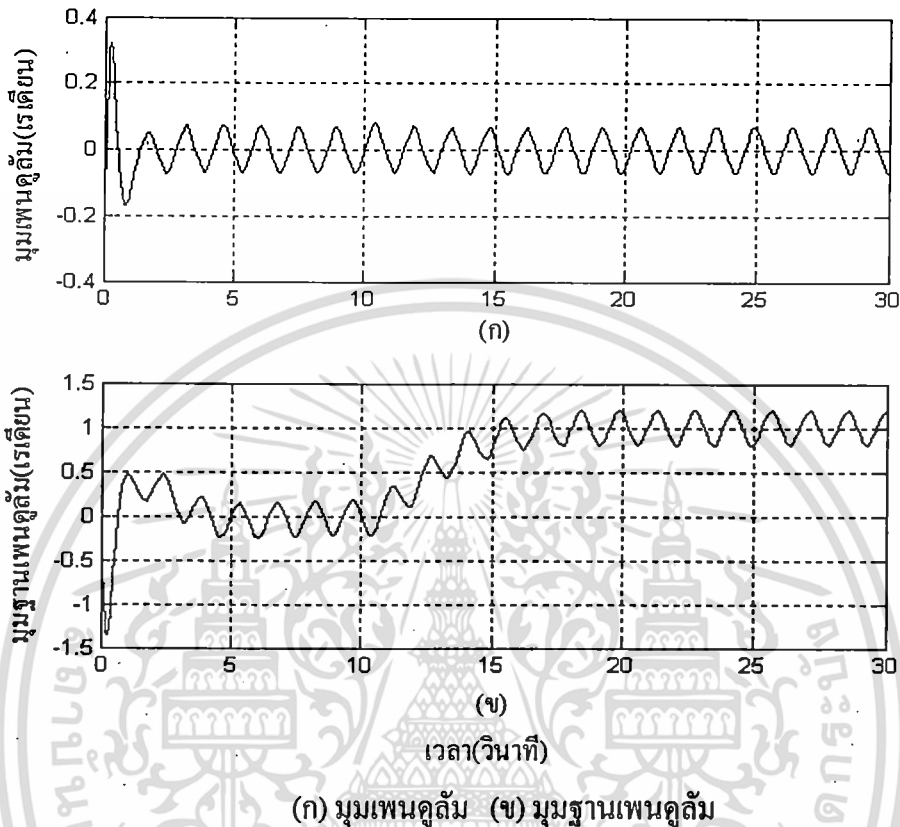
(ก) มุมเพนดูลัม (ข) มุมฐานเพนดูลัม

รูปที่ 5.3 ผลการจำลองการควบคุมรักษาเสถียรภาพของอินเวอร์ทเพนดูลัมแบบฐานหมุน เมื่อเพิ่มอินทิเกรเตอร์เข้าไปในระบบ

### 5.2.2.3 เมื่อป้อนอินพุตแบบขั้น

การจำลองการควบคุมเสถียรภาพของอินเวอร์ทเพนดูลัมแบบฐานหมุน เมื่อป้อนอินพุตแบบขั้นนั้น จะใช้ค่าพารามิเตอร์และตำแหน่งมุมเริ่มต้นของฐานเพนดูลัมและมุมของแท่งเพนดูลัมราคาเอกสารฉบับนี้นั้น อีกทั้งห้ามมิให้ดัดแปลงเนื้อหา และต้องอ้างอิงถึงเจ้าของเอกสารทุกครั้งที่มีการนำไปใช้

เช่นเดียวกับหัวข้อย่อย 5.2.2.2 ผลการจำลองการควบคุมรักษาเสถียรภาพของอินเวอร์ทเพนดูลัมแบบฐานหมุนเมื่อกำหนดให้ตำแหน่งมุมฐานเพนดูลัมเคลื่อนที่จากตำแหน่งมุม 0 เรเดียนไปยังตำแหน่งมุม 1 เรเดียนที่เวลา 10 วินาที แสดงดังรูปที่ 5.4



รูปที่ 5.4 ผลการจำลองการควบคุมรักษาเสถียรภาพของอินเวอร์ทเพนดูลัมแบบฐานหมุน เมื่อป้อนอินพุตแบบขั้น

จากผลการจำลองจะเห็นได้ว่า ตัวควบคุมสามารถติดตามสัญญาณอ้างอิงแบบขั้นได้ตามต้องการ และผลตอบสนองของมุมของเพนดูลัมจะแกว่งรอบๆ เส้น 0 เรเดียน

### 5.2.3 การจำลองการควบคุมการเหวี่ยงขึ้นและรักษาเสถียรภาพของอินเวอร์ทเพนดูลัมแบบ

#### ฐานหมุน

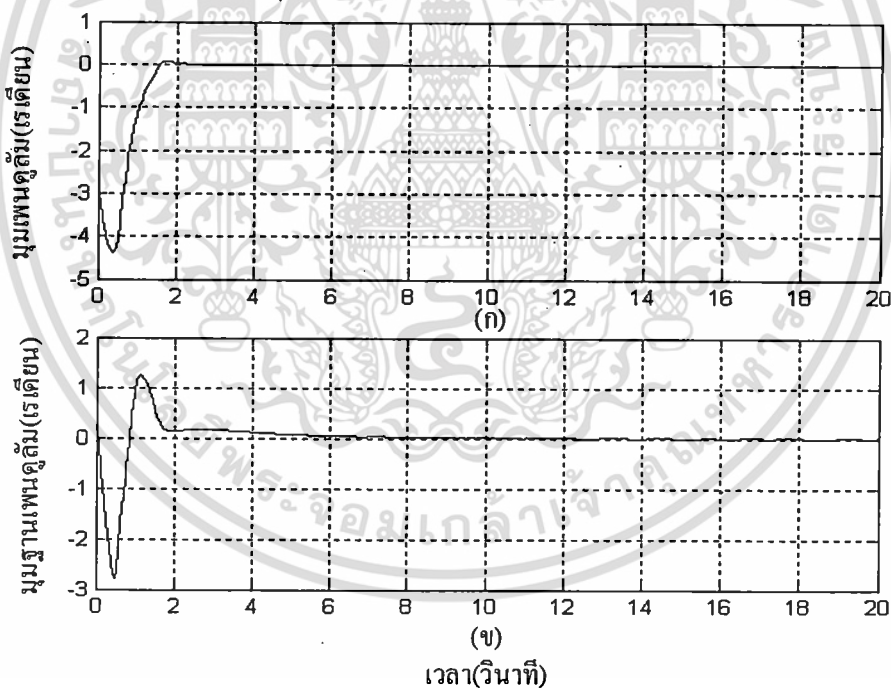
ในหัวข้อนี้จะเป็นการจำลองการเหวี่ยงขึ้นและรักษาเสถียรภาพของอินเวอร์ทเพนดูลัมแบบฐานหมุน โดยใช้ตัวควบคุมการควบคุมพลังงาน เพื่อเหวี่ยงเพนดูลัมจากจุดสมดุลล่างขึ้นสู่ตำแหน่งจุดสมดุลบนและตัวควบคุมเซอร์โวป้อนกลับสถานะร่วมกับออบเซอร์เวอร์แบบอันดับต่ำสุด เพื่อรักษาเสถียรภาพของอินเวอร์ทเพนดูลัม ณ บริเวณจุดสมดุลบนไว้ โดยการจำลองแบ่งออกเป็นสามส่วน ในส่วนแรกเป็นการจำลองการควบคุมการเหวี่ยงขึ้นและรักษาเสถียรภาพของเพนดูลัมเมื่อไม่มีสิ่งรบกวนเข้ามาในระบบ ส่วนที่สองเป็นการจำลองการควบคุมการเหวี่ยงขึ้นและรักษาเสถียรภาพของเพนดูลัม เมื่อมีสิ่งรบกวนเข้ามาในระบบ และส่วนสุดท้ายเป็นการจำลองการ

เอกสารนี้เป็นเอกสารของมหาวิทยาลัยเทคโนโลยีพระจอมเกล้าพระนครเหนือ ไม่สามารถนำออกจำหน่ายหรือทำซ้ำโดยไม่ได้รับอนุญาต  
ไม่ว่ากรณีใดๆทั้งสิ้น อีกทั้งห้ามมิให้ดัดแปลงเนื้อหา และต้องอ้างอิงถึงเจ้าของเอกสารทุกครั้งที่มีการนำไปใช้

ควบคุมการเหวี่ยงขึ้นและรักษาเสถียรภาพของเพนดูลัมเมื่อเปลี่ยนความยาวของแท่งเพนดูลัมจาก 49 เซนติเมตร เป็น 45 เซนติเมตร และ 53 เซนติเมตร ตามลำดับ

### 5.2.3.1 เมื่อไม่มีสิ่งรบกวนเข้ามาในระบบ

การจำลองการควบคุมการเหวี่ยงขึ้นจากจุดสมดุลล่างขึ้นสู่ตำแหน่งจุดสมดุลบนและรักษาเสถียรภาพของเพนดูลัม ณ บริเวณจุดสมดุลบนไว้ มีจุดประสงค์เพื่อต้องการทดสอบว่า ตัวควบคุมทั้งสองที่ออกแบบไว้สามารถทำงานร่วมกันได้หรือไม่ โดยกำหนดให้ตำแหน่งเริ่มต้นของมุมฐานเพนดูลัมเท่ากับ 0 เรเดียน และมุมเริ่มต้นของเพนดูลัมอยู่ที่ตำแหน่งจุดสมดุลล่าง (-3.1 เรเดียน) ในลำดับแรกจะใช้ตัวควบคุมการเหวี่ยงขึ้น เพื่อเหวี่ยงเพนดูลัมจากจุดสมดุลล่างขึ้นสู่บริเวณจุดสมดุลบน เมื่อมุมของเพนดูลัมมีค่ามากกว่า -0.3 เรเดียน จึงเปลี่ยนมาใช้ตัวควบคุมรักษาเสถียรภาพของอินเวอร์ทเพนดูลัมในการรักษาเสถียรภาพของเพนดูลัม ณ จุดสมดุลบน (0 เรเดียน) ไว้ และได้ใช้ค่าพารามิเตอร์ของตัวควบคุมเหมือนกับการจำลองในหัวข้อที่ 5.2.1 และ 5.2.2 ซึ่งผลการจำลองแสดงได้ดังรูปที่ 5.5



(ก) มุมเพนดูลัม . (ข) มุมฐานเพนดูลัม

รูปที่ 5.5 ผลการจำลองการควบคุมการเหวี่ยงขึ้นและรักษาเสถียรภาพของอินเวอร์ทเพนดูลัมแบบฐานหมุนเมื่อ ไม่มีสิ่งรบกวนเข้ามาในระบบ

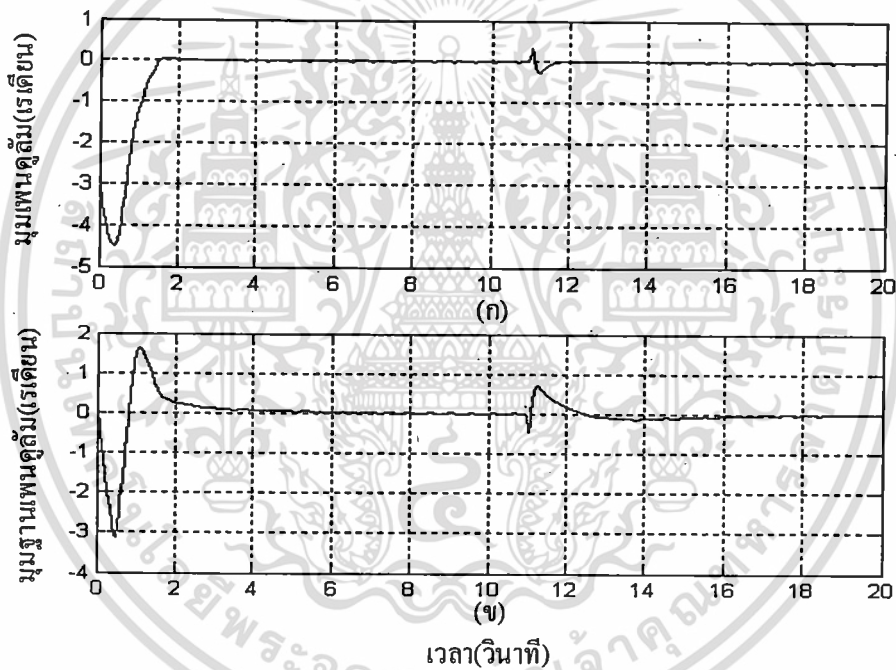
จากผลการจำลองพบว่า ตัวควบคุมทั้งสองสามารถทำงานร่วมกันได้อย่างมีประสิทธิภาพ โดยสามารถเหวี่ยงเพนดูลัมจากจุดสมดุลล่างขึ้นไปยังบริเวณตำแหน่งจุดสู่จุดสมดุลบนได้ภายในเวลาประมาณ 2 วินาที และหลังจากนั้นก็สามารถรักษาให้เพนดูลัมมีเสถียรภาพ ณ จุดสมดุลบนได้

เอกสารนี้เป็นเอกสารที่สงวนไว้สำหรับการใช้งานเพื่อการศึกษาเท่านั้น เมื่ออนุญาตให้นำไปใช้ประโยชน์ด้านการค้าไม่ว่ากรณีใดๆทั้งสิ้น อีกทั้งห้ามมิให้ดัดแปลงเนื้อหา และต้องอ้างอิงถึงเจ้าของเอกสารทุกครั้งที่มีการนำไปใช้

ดังแสดงในรูป 5.5 (ก) ในขณะเดียวกันตัวควบคุมยังสามารถควบคุมให้มุมฐานเพนดูลัมกลับเข้าสู่ตำแหน่งอ้างอิงที่เส้น 0 เรเดียนได้

### 5.2.3.2 เมื่อมีสิ่งรบกวนเข้ามาในระบบ

จุดประสงค์ของการจำลองการควบคุมการเหวี่ยงขึ้นและรักษาเสถียรภาพของอินเวอร์ทเพนดูลัมแบบฐานหมุนเมื่อมีสิ่งรบกวนเข้ามาในระบบ คือทดสอบว่าตัวควบคุมที่ออกแบบไว้นั้นสามารถกำจัดผลกระทบจากสิ่งรบกวนที่เข้ามาในระบบได้หรือไม่ ขั้นตอนการจำลองและการใช้ค่าพารามิเตอร์ต่างๆ ของตัวควบคุมทั้งสองจะเหมือนกับการจำลองในหัวข้อที่ 5.2.3.1 หลังจากเหวี่ยงแท่งเพนดูลัมจากจุดสมดุลล่างขึ้นไปยังตำแหน่งจุดสมดุลบนแล้ว จากนั้นป้อนอินพุตแบบพัลส์ขนาด 30% เข้าไปในตำแหน่งของมุมเพนดูลัมที่เวลา 11 วินาที ผลการจำลองแสดงได้ดังรูปที่ 5.6



(ก) มุมเพนดูลัม (ข) มุมฐานเพนดูลัม

รูปที่ 5.6 ผลการจำลองการควบคุมการเหวี่ยงขึ้นและรักษาเสถียรภาพของอินเวอร์ทเพนดูลัมแบบฐานหมุนเมื่อมีสิ่งรบกวนที่มุมเพนดูลัม

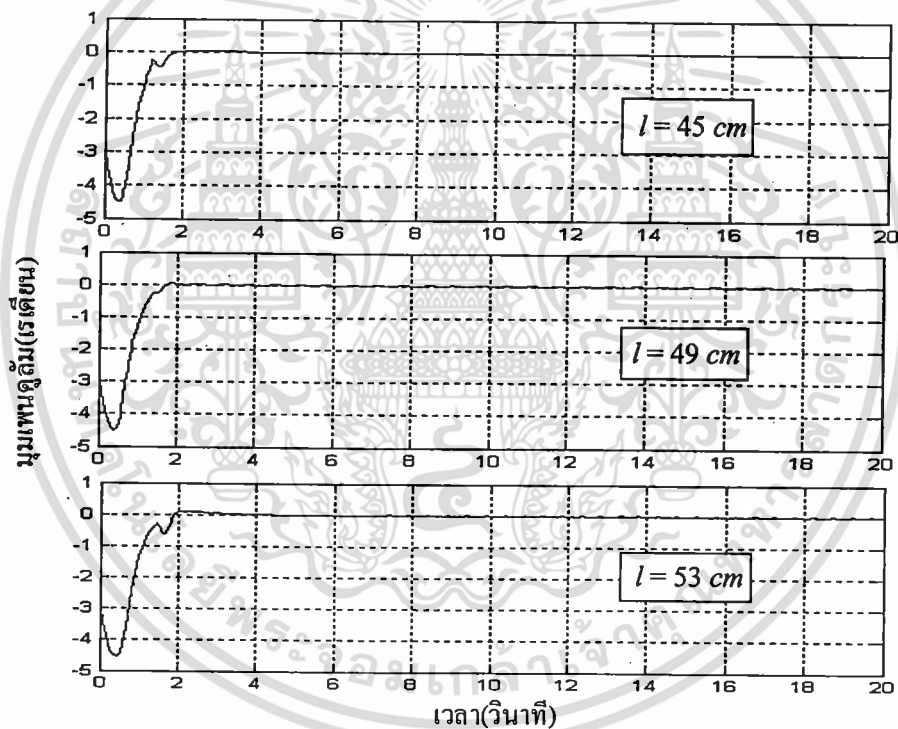
ผลการจำลองแสดงให้เห็นว่า ตัวควบคุมสามารถกำจัดผลกระทบเมื่อมีสิ่งรบกวนที่มุมเพนดูลัมด้วยสัญญาณพัลส์ที่เข้ามาในระบบได้ ในขณะเดียวกัน ตัวควบคุมยังสามารถควบคุมให้มุมฐานเพนดูลัมกลับเข้าสู่ตำแหน่งอ้างอิงที่เส้น 0 เรเดียน และแท่งเพนดูลัมยังสามารถตั้งตรงอยู่ ณ ตำแหน่งจุดสมดุลบนได้ตามต้องการ

เอกสารนี้เป็นเอกสารที่สงวนไว้สำหรับการใช้งานเพื่อการศึกษาเท่านั้น ไม่อนุญาตให้นำไปใช้ประโยชน์ด้านการค้า ไม่ว่ากรณีใดๆทั้งสิ้น อีกทั้งห้ามมิให้ดัดแปลงเนื้อหา และต้องอ้างอิงถึงเจ้าของเอกสารทุกครั้งที่มีการนำไปใช้

### 5.2.3.3 เมื่อความยาวของแท่งเพนดูลัมเปลี่ยนแปลง

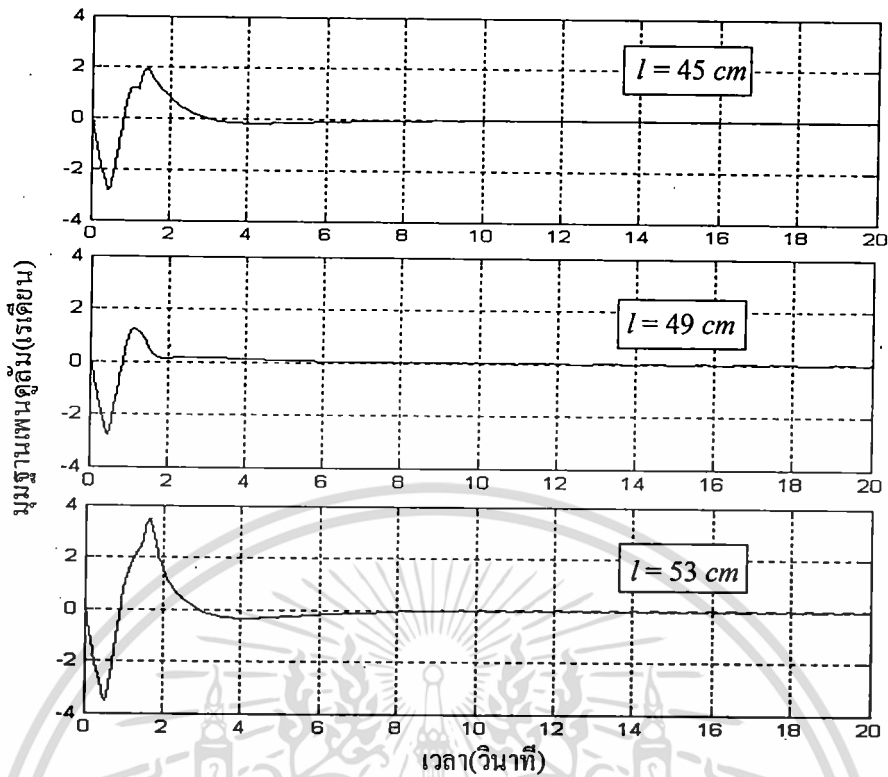
ในหัวข้อนี้จะทดสอบความคงทนของตัวควบคุมเหวี่ยงขึ้นและรักษาเสถียรภาพของอินเวอร์เพนดูลัมแบบฐานหมุน เมื่อค่าพารามิเตอร์ของระบบเปลี่ยนแปลง โดยเปลี่ยนความยาวของแท่งเพนดูลัมจาก 49 เซนติเมตร เป็น 45 และ 53 เซนติเมตร ตามลำดับ

ในการจำลองนี้ยังคงมีลำดับขั้นตอนในการจำลองและการใช้ค่าพารามิเตอร์ต่างๆ ของตัวควบคุมทั้งสองเหมือนกันกับหัวข้อที่ 5.2.3.1 และผลของการจำลองแสดงได้ดังรูปที่ 5.7 ซึ่งจะเห็นได้ว่า ตัวควบคุมสามารถเหวี่ยงเพนดูลัมจากจุดสมดุลล่างขึ้นไปยังบริเวณตำแหน่งจุดสมดุลบน และรักษาให้ระบบอินเวอร์เพนดูลัมมีเสถียรภาพ ณ จุดสมดุลบนไว้ได้ในเวลาใกล้เคียงกัน นอกจากนี้ ตัวควบคุมรักษาเสถียรภาพยังสามารถควบคุมให้มุมฐานเพนดูลัมกลับเข้าสู่ตำแหน่งอ้างอิงที่เส้น 0 เรเดียนได้โดยไม่มีค่าผิดพลาดที่สภาวะคงตัว



(ก) มุมเพนดูลัม

เอกสารนี้เป็นเอกสารที่สงวนไว้สำหรับการใช้งานเพื่อการศึกษาเท่านั้น ไม่อนุญาตให้นำไปใช้ประโยชน์ด้านการค้า ไม่ว่าจะกรณีใดๆทั้งสิ้น อีกทั้งห้ามมิให้ดัดแปลงเนื้อหา และต้องอ้างอิงถึงเจ้าของเอกสารทุกครั้งที่มีการนำไปใช้



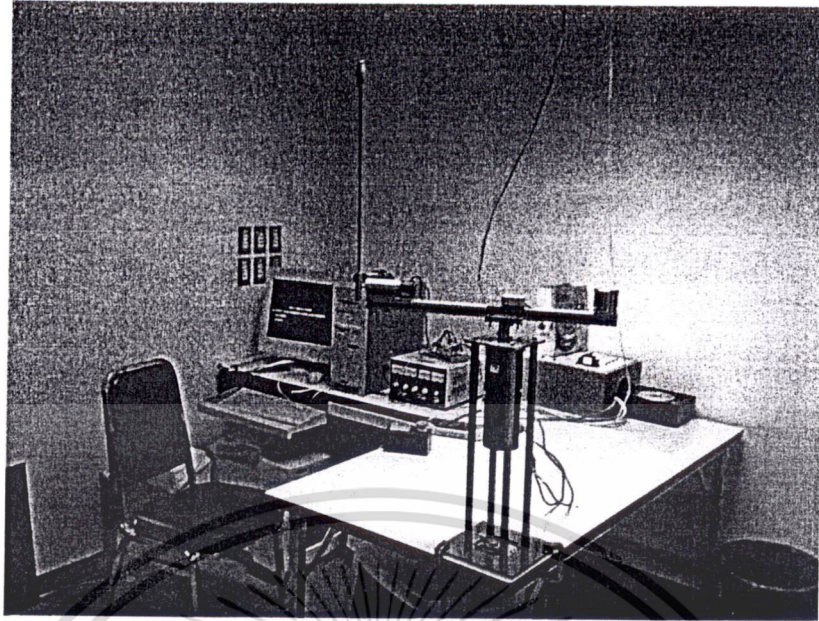
(ข) มุมฐานเพนดูลัม

รูปที่ 5.7 ผลการจำลองการควบคุมการเหวี่ยงขึ้นและรักษาเสถียรภาพของอินเวอร์ทเพนดูลัม เมื่อความยาวของแท่งเพนดูลัมเปลี่ยน

### 5.3 ผลการทดลอง

หลังจากได้ผลจำลองควบคุมการเหวี่ยงเพนดูลัมขึ้นจากจุดสมดุลล่างไปสู่บริเวณจุดสมดุลบน และรักษาเสถียรภาพของเพนดูลัม ณ ตำแหน่งจุดสมดุลบนไว้ของตัวควบคุมที่นำเสนอแล้ว ลำดับต่อไป จะนำตัวควบคุมดังกล่าวมาควบคุมระบบจริงในห้องปฏิบัติการเพื่อทดสอบประสิทธิภาพของตัวควบคุม ซึ่งตัวควบคุมจะถูกสร้างขึ้นด้วยโปรแกรมคอมพิวเตอร์ภาษาซี (C language) และได้ใช้เวลาซัปดาห์ตัวอย่างเท่ากับ 0.025 วินาที ภาพถ่ายของชุดทดลองระบบอินเวอร์ทเพนดูลัมแบบฐานหมุนในห้องปฏิบัติการที่จะนำมาทดลองแสดงดังรูปที่ 5.8

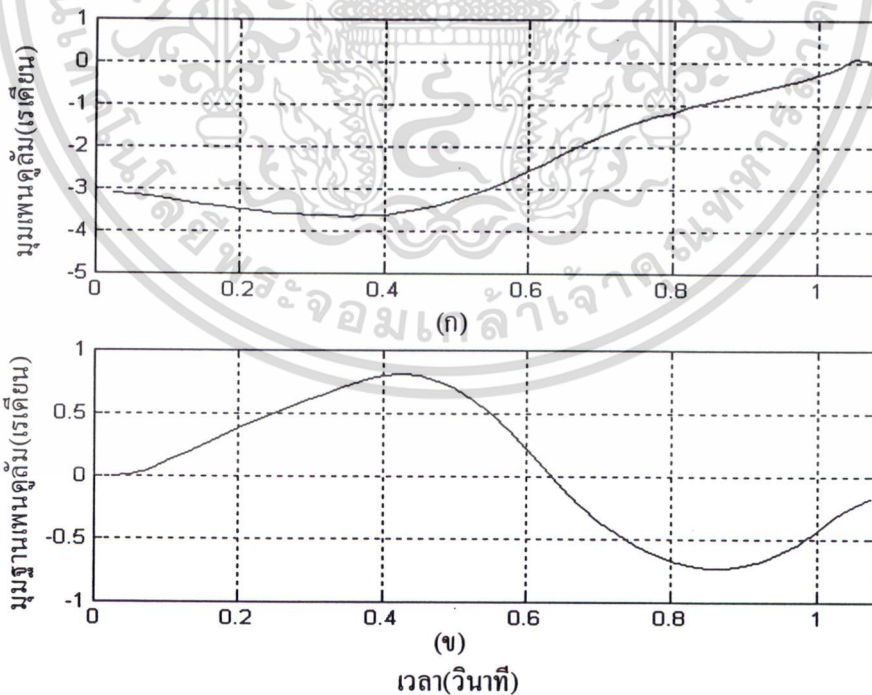
สำหรับการทดลองควบคุมระบบอินเวอร์ทเพนดูลัมแบบฐานหมุนที่แสดงในหัวข้อนี้ นั้น จะใช้ค่าพารามิเตอร์ของตัวควบคุม ลำดับขั้นตอนในการทดลองรวมทั้งรูปแบบการทดลองเช่นเดียวกันกับการจำลองด้วยโปรแกรมคอมพิวเตอร์ที่ได้นำเสนอไว้แล้วในหัวข้อข้างต้น



รูปที่ 5.8 ชุดทดลองระบบอินเวอร์ทเพนคูล์มแบบฐานหมุนในห้องปฏิบัติการ

### 5.3.1 การทดลองตัวควบคุมการเหวี่ยงขึ้นเพียงอย่างเดียว

หลังจากได้ผลการจำลองเป็นไปตามวัตถุประสงค์แล้ว ต่อไปจะนำตัวควบคุมดังกล่าวมาทดลองควบคุมระบบจริงในห้องปฏิบัติการ ซึ่งมีขั้นตอนการทดลองเช่นเดียวกับในหัวข้อที่ 5.2.1



(ก) มุมเพนคูล์ม (ข) มุมฐานเพนคูล์ม

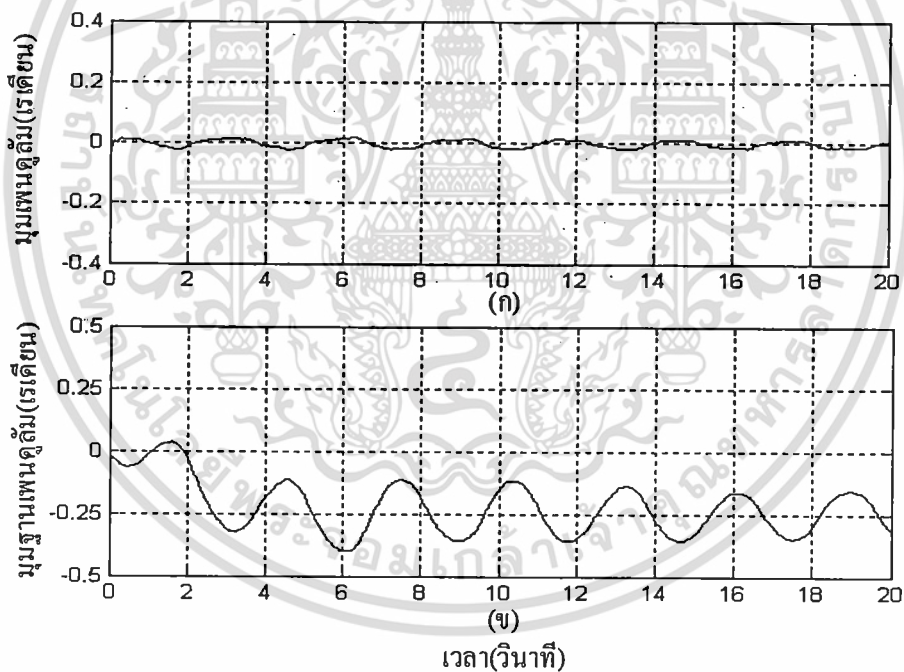
รูปที่ 5.9 ผลการทดลองตัวควบคุมการเหวี่ยงขึ้นของอินเวอร์ทเพนคูล์มเพียงอย่างเดียว เอกสารนี้เป็นเอกสารลิขสิทธิ์ของสถาบันวิจัยระบบอัตโนมัติและหุ่นยนต์ มหาวิทยาลัยเทคโนโลยีพระจอมเกล้าเจ้าคุณทหารลาดกระบัง การนำเอกสารนี้ไปใช้โดยไม่ได้รับอนุญาตถือว่าผิดกฎหมาย

### 5.3.2 การทดลองการควบคุมรักษาเสถียรภาพของอินเวอร์ทเพนดูลัม

ในหัวข้อนี้ จะใช้ตัวควบคุมรักษาเสถียรภาพของอินเวอร์ทเพนดูลัมกับชุดทดลองระบบอินเวอร์ทเพนดูลัมแบบฐานหมุนในห้องปฏิบัติการ โดยตัวควบคุมเซอร์โวป้อนกลับสถานะร่วมกับออบเซอร์เวอร์แบบอันดับต่ำสุด ในการทดลองนี้จะแบ่งออกเป็นสามส่วน คือในส่วนแรกเป็นการทดลองควบคุมเมื่อไม่มีอินทิเกรเตอร์เพิ่มเข้าไปในระบบ ส่วนที่สองเป็นการทดลองเมื่อเพิ่มอินทิเกรเตอร์เข้าไปในระบบ และส่วนสุดท้ายเป็นการทดลองเมื่อป้อนอินพุตแบบขั้นเมื่อกำหนดให้ตำแหน่งมุมฐานเพนดูลัมเคลื่อนที่จากตำแหน่งมุม 0 เรเดียน ไปยังตำแหน่งมุม 1 เรเดียน

#### 5.3.2.1 เมื่อไม่มีอินทิเกรเตอร์เพิ่มเข้าไปในระบบ

การทดลองตัวควบคุมรักษาเสถียรภาพของอินเวอร์ทเพนดูลัมแบบฐานหมุนในหัวข้อนี้มีขั้นตอนการทดลองใช้พารามิเตอร์ต่างๆ ของตัวควบคุมเหมือนกับการจำลองระบบควบคุมด้วยโปรแกรมแมตแล็บ ผลการทดลองแสดงดังรูปที่ 5.10



(ก) มุมเพนดูลัม (ข) มุมฐานเพนดูลัม

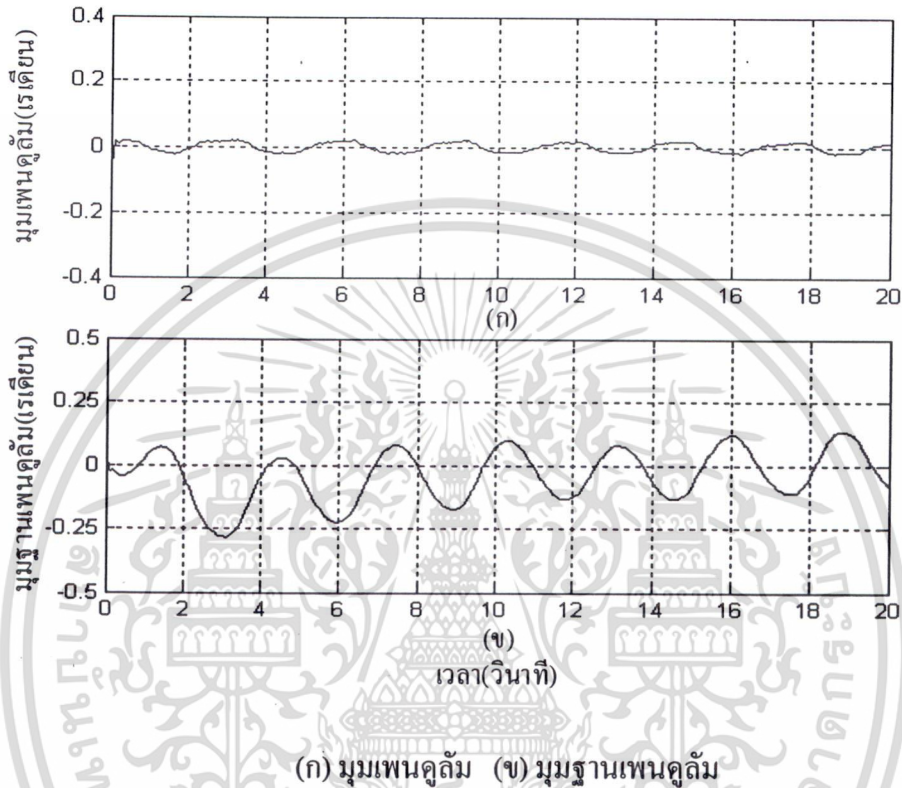
รูปที่ 5.10 ผลการทดลองการควบคุมรักษาเสถียรภาพของอินเวอร์ทเพนดูลัมแบบฐานหมุน เมื่อระบบไม่มีอินทิเกรเตอร์

จากผลการทดลองพบว่า ตัวควบคุมสามารถควบคุมอินเวอร์ทเพนดูลัมให้มีเสถียรภาพ ณ บริเวณตำแหน่งจุดสมดุลบนได้ตามต้องการ แต่จะมีค่าผิดพลาดในสภาวะคงตัวที่ตำแหน่งมุมของฐานเพนดูลัมอันเนื่องมาจากด้านฮาร์ดแวร์ แสดงดังรูปที่ 5.10 (ข)

เอกสารนี้เป็นเอกสารที่สงวนลิขสิทธิ์ไว้สำหรับงานวิจัยในเพื่อการศึกษาเท่านั้น และอนุญาตให้นำไปใช้ประโยชน์ด้านการค้าไม่ว่ากรณีใดๆทั้งสิ้น อีกทั้งห้ามมิให้ตัดแปลงเนื้อหา และต้องอ้างอิงถึงเจ้าของเอกสารทุกครั้งที่มีการนำไปใช้

### 5.3.2.2 เมื่อเพิ่มอินทิเกรเตอร์เข้าไปในระบบ

ในหัวข้อนี้ จะเป็นการทดลองตัวควบคุมรักษาเสถียรภาพของอินเวอร์ทเพนดูลัมแบบฐานหมุนเมื่อเพิ่มอินทิเกรเตอร์เข้าไปในระบบ โดยมีขั้นตอนการทดลองและใช้พารามิเตอร์ต่างๆ ของตัวควบคุมเหมือนกับหัวข้อ 5.2.2.2



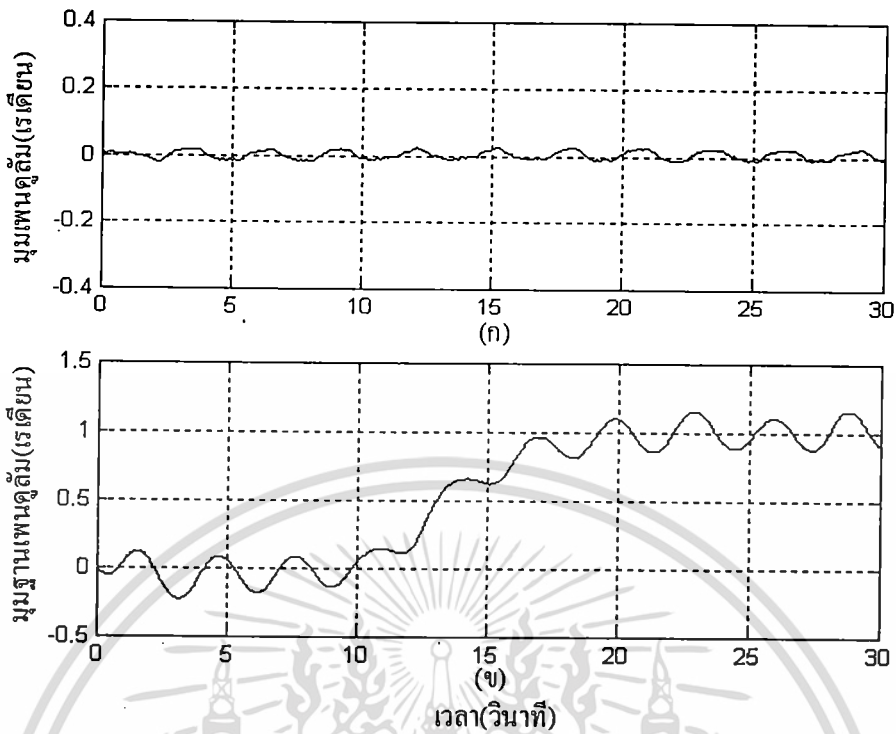
รูปที่ 5.11 ผลการทดลองการควบคุมรักษาเสถียรภาพของอินเวอร์ทเพนดูลัมแบบฐานหมุนเมื่อเพิ่มอินทิเกรเตอร์เข้าไปในระบบ

ผลการทดลองการควบคุมรักษาเสถียรภาพของระบบอินเวอร์ทเพนดูลัมแสดงได้ดังรูปที่ 5.11 ซึ่งแสดงให้เห็น ตัวควบคุมสามารถควบคุมอินเวอร์ทเพนดูลัมให้มีเสถียรภาพ ณ ตำแหน่งจุดสมดุลบนได้โดยไม่มีค่าผิดพลาดในสภาวะคงตัวที่ตำแหน่งมุมฐานเพนดูลัม และผลตอบสนองของมุมฐานเพนดูลัมจะแกว่งเล็กน้อยรอบตำแหน่งมุมอ้างอิงที่เส้น 0 เรเดียนแสดงดังรูปที่ 5.11 (ข)

### 5.3.2.3 เมื่อป้อนอินพุตแบบขั้น

การทดลองการควบคุมเสถียรภาพของอินเวอร์ทเพนดูลัมแบบฐานหมุน เมื่อป้อนอินพุตแบบขั้น จะมีขั้นตอนและใช้พารามิเตอร์ต่างๆ ของตัวควบคุมเหมือนกับการจำลองระบบควบคุมด้วยโปรแกรมแมตแล็บในหัวข้อ 5.2.2.3 โดยกำหนดให้ตำแหน่งมุมฐานเพนดูลัมเคลื่อนที่จาก

ตำแหน่งมุม 0 เรเดียนไปยังตำแหน่งมุม 1 เรเดียนที่เวลา 10 วินาที อนุญาตให้นำไปใช้ประโยชน์ด้านการค้าไม่ว่ากรณีใดๆทั้งสิ้น อีกทั้งห้ามมิให้ดัดแปลงเนื้อหา และต้องอ้างอิงถึงเจ้าของเอกสารทุกครั้งที่มีการนำไปใช้



(ก) มุมเพนดูลัม (ข) มุมฐานเพนดูลัม

รูปที่ 5.12 ผลการทดลองการควบคุมรักษาเสถียรภาพของอินเวอร์ทเพนดูลัมแบบฐานหมุน เมื่อป้อนอินพุตแบบขั้น

จากผลการทดลองในรูปที่ 5.12 จะสังเกตเห็นว่า ตัวควบคุมสามารถควบคุมอินเวอร์ทเพนดูลัมให้มีเสถียรภาพ ณ บริเวณตำแหน่งจุดสมดุลบนได้ และยังสามารถติดตามสัญญาณอ้างอิงแบบขั้นได้ตามต้องการ แสดงดังรูปที่ 5.12 (ข) และผลตอบสนองของมุมเพนดูลัมจะแกว่งเล็กน้อยรอบตำแหน่งมุมอ้างอิงที่เส้น 0 เรเดียนแสดงดังรูปที่ 5.12 (ก)

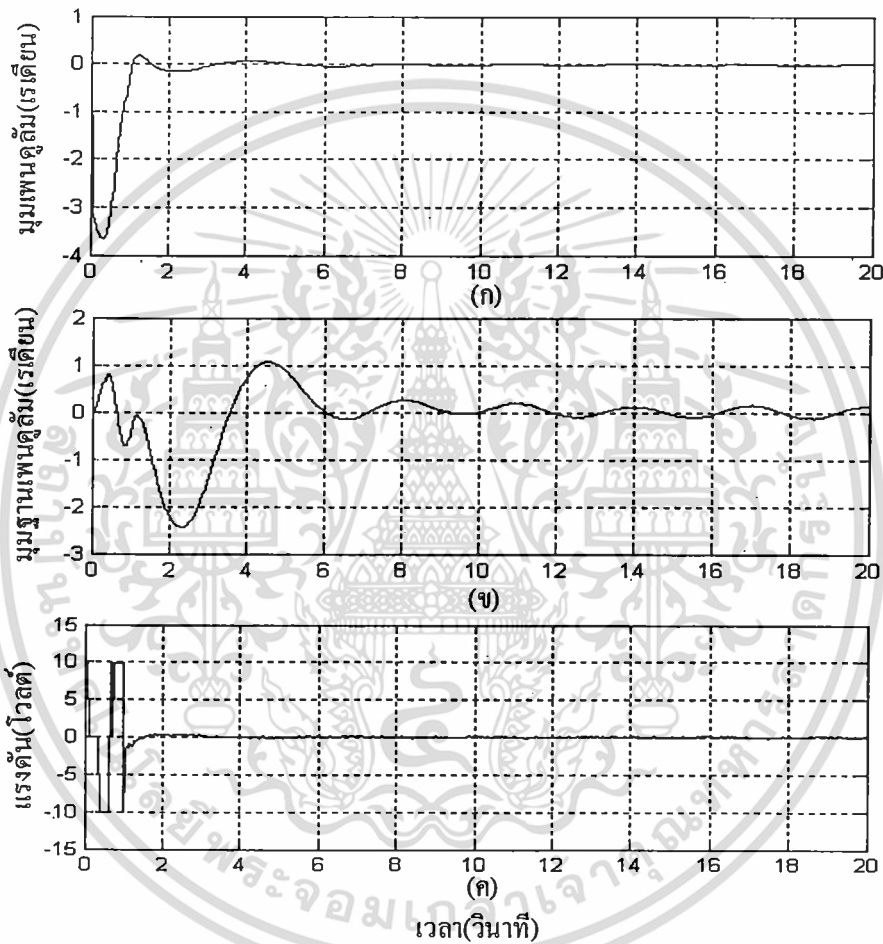
### 5.3.3 การทดลองการควบคุมการเหวี่ยงขึ้นและรักษาเสถียรภาพของอินเวอร์ทเพนดูลัมแบบฐานหมุน

ในหัวข้อนี้จะเป็นการทดลองการเหวี่ยงขึ้นและรักษาเสถียรภาพของอินเวอร์ทเพนดูลัมแบบฐานหมุน โดยใช้ตัวควบคุมที่ออกแบบจากหลักการการควบคุมพลังงาน เพื่อเหวี่ยงเพนดูลัมจากจุดสมดุลล่างขึ้นสู่บริเวณตำแหน่งจุดสมดุลบน และใช้ตัวควบคุมเซอร์โวป้อนกลับสถานะร่วมกับออบเซอร์เวอร์แบบอันดับต่ำสุดที่ออกแบบจากวิธี CRA เพื่อรักษาเสถียรภาพของอินเวอร์ทเพนดูลัม ณ จุดสมดุลบนไว้ การทดลองในหัวข้อนี้ จะแบ่งการทดลองออกเป็นสามส่วนเช่นเดียวกันกับหัวข้อ 5.2.3

เอกสารนี้เป็นเอกสารที่สงวนไว้สำหรับการใช้งานเพื่อการศึกษาเท่านั้น ไม่อนุญาตให้นำไปใช้ประโยชน์ด้านการค้า ไม่ว่ากรณีใดๆทั้งสิ้น อีกทั้งห้ามมิให้ดัดแปลงเนื้อหา และต้องอ้างอิงถึงเจ้าของเอกสารทุกครั้งที่มีการนำไปใช้

### 5.3.3.1 เมื่อไม่มีสิ่งรบกวนเข้ามาในระบบ

การทดลองในหัวข้อนี้ มีจุดประสงค์เพื่อทดสอบว่า ตัวควบคุมการเหวี่ยงขึ้นจากจุดสมดุลล่างขึ้นสู่บริเวณจุดสมดุลบนและตัวควบคุมรักษาเสถียรภาพของเพนดูลัม ณ จุดสมดุลบนนั้น จะสามารถทำงานร่วมกันได้หรือไม่ และมีผลตอบสนองของระบบควบคุมแตกต่างจากผลตอบสนองที่ได้จากการจำลองระบบด้วยโปรแกรมแมตแล็บอย่างไรเมื่อใช้ค่าพารามิเตอร์เหมือนกันกับการจำลองในหัวข้อที่ 5.2.3.1



(ก) มุมเพนดูลัม (ข) มุมฐานเพนดูลัม (ค) สัญญาณควบคุม

รูปที่ 5.13 ผลการทดลองการควบคุมการเหวี่ยงขึ้นและรักษาเสถียรภาพของอินเวอร์ทเพนดูลัมแบบฐานหมุนเมื่อไม่มีสิ่งรบกวนเข้ามาในระบบ

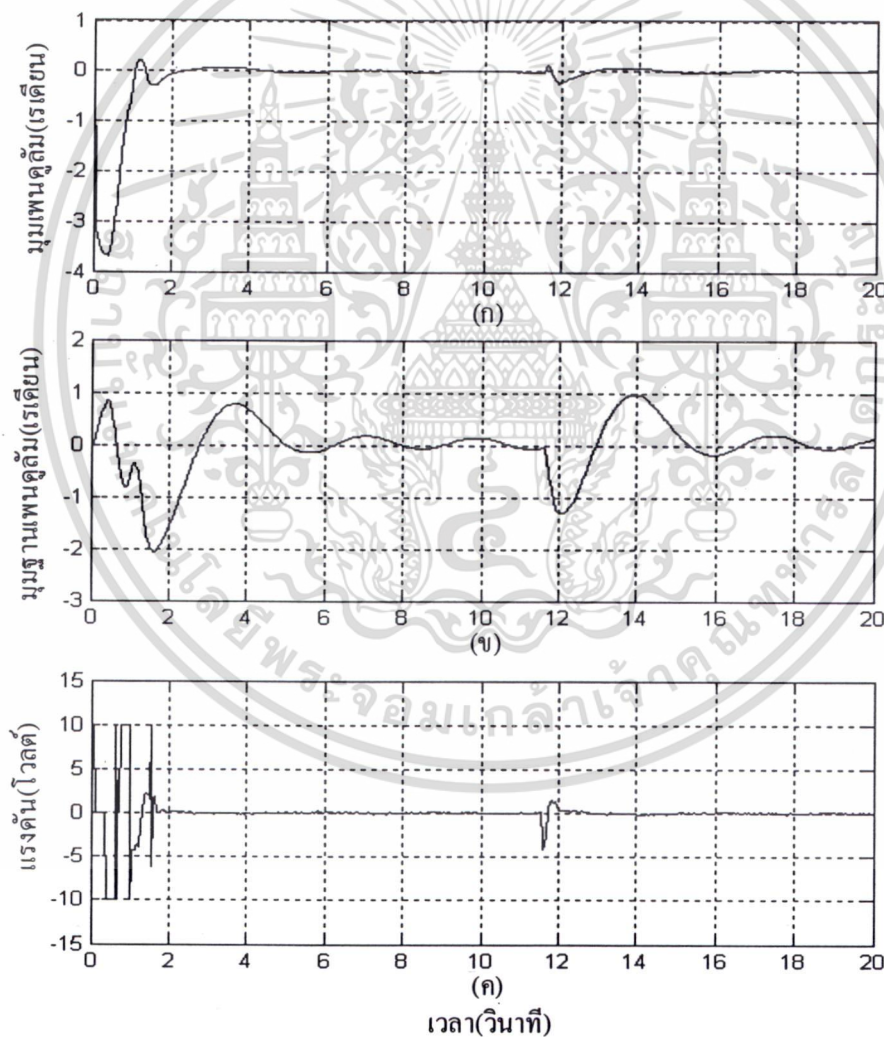
ในการทดลองนี้ จะกำหนดให้ตำแหน่งเริ่มต้นของมุมฐานเพนดูลัมอยู่ที่ 0 เรเดียน และตำแหน่งมุมเริ่มต้นของเพนดูลัมอยู่ที่ตำแหน่งจุดสมดุลล่าง (-3.1 เรเดียน) โดยในลำดับแรก จะใช้ตัวควบคุมการเหวี่ยงเพนดูลัมขึ้นจากจุดสมดุลล่างสู่บริเวณจุดสมดุลบน และเมื่อมุมของเพนดูลัมมีค่ามากกว่า  $\pm 0.3$  เรเดียนแล้ว จึงเปลี่ยนมาใช้ตัวควบคุมเสถียรภาพของอินเวอร์ทเพนดูลัมเพื่อรักษา

เอกสารนี้เป็นเอกสารที่สงวนไว้สำหรับการใช้งานเพื่อการศึกษาเท่านั้น ไม่อนุญาตให้นำไปใช้ประโยชน์ด้านการค้า  
ไม่ว่ากรณีใดๆทั้งสิ้น อีกทั้งห้ามมิให้ตัดแปลงเนื้อหา และต้องอ้างอิงถึงเจ้าของเอกสารทุกครั้งที่มีการนำไปใช้

เสถียรภาพของเพนดูลัม ณ จุดสมดุลบน (0 เรเดียน) ไว้ ซึ่งผลการทดลองแสดงดังรูปที่ 5.13 จากผลการทดลองแสดงให้เห็นว่า ตัวควบคุมทั้งสองสามารถทำงานร่วมกันได้อย่างมีประสิทธิภาพ โดยเหวี่ยงเพนดูลัมจากจุดสมดุลล่างขึ้นไปยังบริเวณตำแหน่งจุดสมดุลบนได้ภายในเวลาประมาณ 1.2 วินาที แล้วรักษาให้แท่งเพนดูลัมมีเสถียรภาพ ณ จุดสมดุลบนได้โดยที่ผลตอบสนองของมุมฐานเพนดูลัมเข้าสู่ตำแหน่งมุมอ้างอิงและแกว่งเล็กน้อยรอบๆ เส้น 0 เรเดียน

### 5.3.3.2 เมื่อมีสิ่งรบกวนเข้ามาในระบบ

ในหัวข้อนี้เป็นการทดลองเพื่อศึกษาการกำจัดผลกระทบที่เกิดจากสิ่งรบกวนที่เข้ามาในระบบอินเวอร์ทเพนดูลัมแบบฐานหมุน โดยมีลำดับขั้นการทดลองและการใช้ค่าพารามิเตอร์ต่างๆ ของตัวควบคุมเหมือนกับหัวข้อที่ 5.2.3.2 ผลการทดลองนี้แสดงได้ดังรูปที่ 5.14



(ก) มุมเพนดูลัม (ข) มุมฐานเพนดูลัม (ค) สัญญาณควบคุม

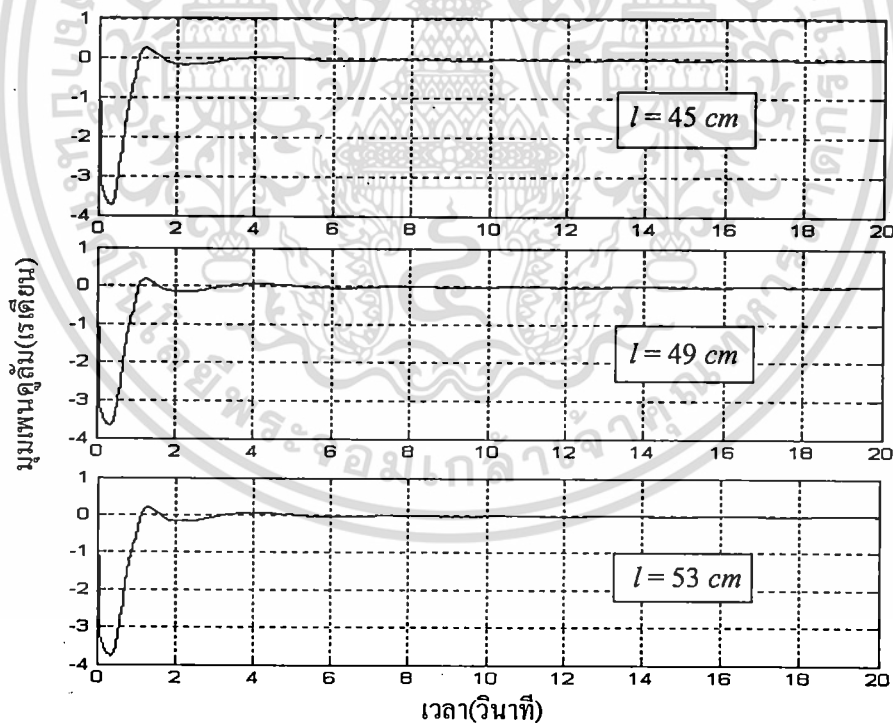
### รูปที่ 5.14 ผลการทดลองการควบคุมการเหวี่ยงขึ้นและรักษาเสถียรภาพของอินเวอร์ทเพนดูลัมแบบ

เอกสารนี้เป็นเอกสารฐานหมุนเมื่อมีสิ่งรบกวนที่มุมเพนดูลัมศึกษาเท่านั้น ไม่อนุญาตให้นำไปใช้ประโยชน์ด้านการค้า ไม่ว่าจะกรณีใดๆทั้งสิ้น อีกทั้งห้ามมิให้ดัดแปลงเนื้อหา และต้องอ้างอิงถึงเจ้าของเอกสารทุกครั้งที่มีการนำไปใช้

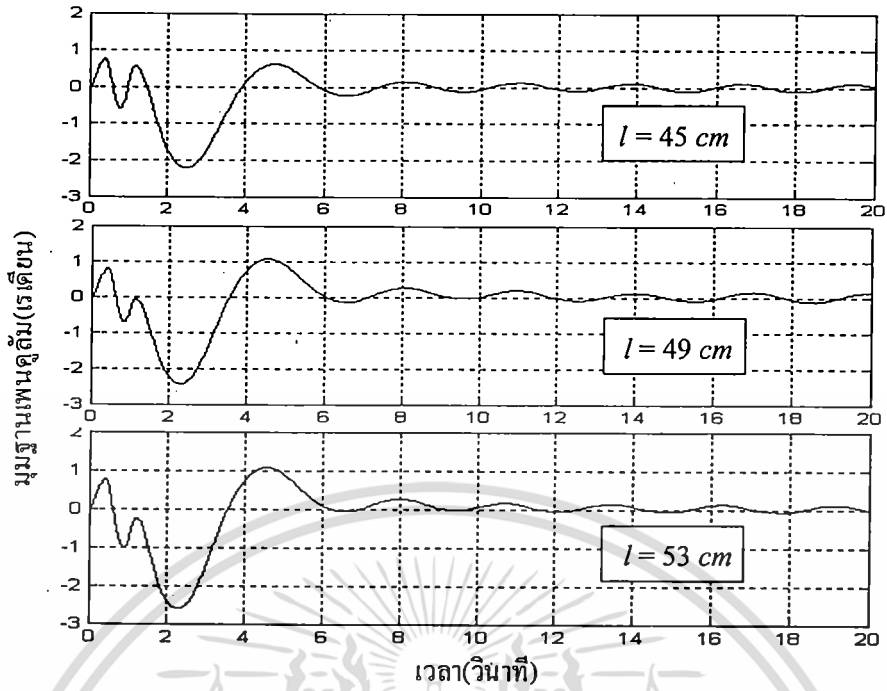
จากผลการทดลองแสดงให้เห็นว่า ตัวควบคุมสามารถกำจัดผลกระทบเมื่อมีสิ่งรบกวนแบบพัลส์ที่เข้ามาในระบบได้ และยังคงแสดงให้เห็นว่า ตัวควบคุมสามารถควบคุมให้มุมฐานเพนดูลัมกลับเข้าสู่ตำแหน่งอ้างอิงที่เส้น 0 เรเดียนได้ โดยที่แท่งเพนดูลัมยังสามารถตั้งตรงอยู่ได้ ณ ตำแหน่งจุดสมดุลบน

### 5.3.3.3 เมื่อความยาวของแท่งเพนดูลัมเปลี่ยนแปลง

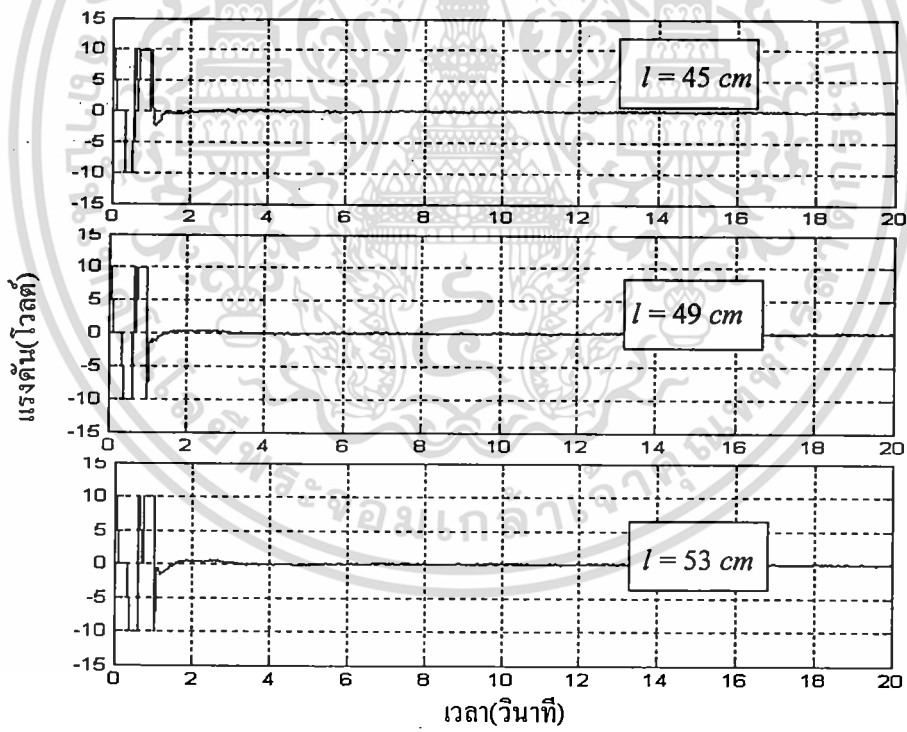
ผลการทดลองเมื่อความยาวของแท่งเพนดูลัมเปลี่ยนเป็น 45 เซนติเมตร และ 53 เซนติเมตร โดยไม่เปลี่ยนแปลงพารามิเตอร์ของตัวควบคุมที่ได้ออกแบบจากความยาวของแท่งเพนดูลัม 49 เซนติเมตร แสดงได้ดังรูปที่ 5.15 จากผลทดลองที่ได้ แสดงให้เห็นว่า ถึงแม้ความยาวของแท่งเพนดูลัมจะเปลี่ยนแปลงไป ระบบควบคุมก็ยังสามารถเหวี่ยงเพนดูลัมจากจุดสมดุลล่างขึ้นไปยังตำแหน่งจุดสมดุลบน และรักษาให้อินเวอร์ทเพนดูลัมมีเสถียรภาพ ณ บริเวณตำแหน่งจุดสมดุลบนไว้ได้โดยมีผลตอบสนองแตกต่างกันเล็กน้อย ในขณะเดียวกัน ตัวควบคุมยังสามารถควบคุมให้มุมฐานเพนดูลัมกลับเข้าสู่ตำแหน่งอ้างอิงที่เส้น 0 เรเดียน ได้ตามต้องการ



(ก) มุมเพนดูลัม



(ข) มุมฐานเพนดูลัม



(ค) สัญญาณควบคุม

รูปที่ 5.15 ผลทดลองการควบคุมการเหวี่ยงขึ้นและรักษาเสถียรภาพของอินเวอร์ทเพนดูลัมแบบ  
ฐานหมุนเมื่อความยาวของแท่งเพนดูลัมเปลี่ยน

เอกสารนี้เป็นเอกสารที่สงวนไว้สำหรับการใช้งานเพื่อการศึกษาเท่านั้น ไม่อนุญาตให้นำไปใช้ประโยชน์ด้านการค้า  
ไม่ว่ากรณีใดๆทั้งสิ้น อีกทั้งห้ามมิให้ดัดแปลงเนื้อหา และต้องอ้างอิงถึงเจ้าของเอกสารทุกครั้งที่มีการนำไปใช้

## บทที่ 6

# สรุปผลการวิจัยและข้อเสนอแนะ

### 6.1 บทสรุป

โครงการวิจัยนี้ได้นำเสนอตัวควบคุมการเหวี่ยงขึ้นและตัวควบคุมรักษาเสถียรภาพ ณ จุดสมดุลของระบบอินเวอร์ทเพนดูลัมแบบฐานหมุน ซึ่งตัวควบคุมทั้งสองจะทำงานร่วมกัน โดยให้เหวี่ยงเพนดูลัมจากจุดสมดุลล่างขึ้นสู่บริเวณจุดสมดุลบนก่อน แล้วจึงรักษาเสถียรภาพของเพนดูลัม ณ จุดสมดุลบนไว้ ตัวควบคุมดังกล่าว ประกอบด้วยตัวควบคุมการเหวี่ยงขึ้นของเพนดูลัมโดยใช้หลักการการควบคุมพลังงาน และตัวควบคุมรักษาเสถียรภาพของเพนดูลัม ณ จุดสมดุลบนโดยใช้ตัวควบคุมเซอร์โวป้อนกลับสถานะร่วมกับออบเซอร์เวอร์แบบอันดับต่ำสุดที่ออกแบบด้วยวิธี CRA ในการออกแบบตัวควบคุมนั้น ได้หาแบบจำลองทางคณิตศาสตร์ของระบบอินเวอร์ทเพนดูลัมแบบฐานหมุนโดยใช้กฎข้อที่สองของนิวตันก่อน ซึ่งแบบจำลองทางคณิตศาสตร์ที่ได้นั้น เป็นระบบที่ไม่เป็นเชิงเส้น ดังนั้นจึงได้ประมาณให้เป็นเชิงเส้นเพื่อนำไปออกแบบตัวควบคุม

การจำลองและการทดลองการควบคุมระบบอินเวอร์ทเพนดูลัมแบบฐานหมุนได้แบ่งออกเป็นสามส่วนคือ ส่วนที่หนึ่งเป็นการทดสอบความสามารถของตัวควบคุมการเหวี่ยงขึ้นจากจุดสมดุลล่างขึ้นไปยังบริเวณตำแหน่งจุดสมดุลบนเพียงอย่างเดียว ส่วนที่สองเป็นการทดสอบความสามารถของตัวควบคุมรักษาเสถียรภาพของระบบอินเวอร์ทเพนดูลัมแบบฐานหมุน เพื่อรักษาเสถียรภาพของเพนดูลัมให้ตั้งตรงอยู่ ณ จุดสมดุลบน รวมถึงการติดตามสัญญาณอินพุตแบบขั้นและส่วนสุดท้ายเป็นการทดสอบการทำงานร่วมกันระหว่างตัวควบคุมทั้งสองในการควบคุมการเหวี่ยงขึ้นพร้อมกับรักษาเสถียรภาพของระบบอินเวอร์ทเพนดูลัมแบบฐานหมุนทั้งในสถานะที่มีและไม่มีสิ่งรบกวนเข้ามาในระบบ รวมถึงทดสอบความคงทนของตัวควบคุมเมื่อความยาวของแท่งเพนดูลัมเปลี่ยนไปจากเดิม

จากผลการจำลองและผลการทดลองพบว่า ตัวควบคุมการเหวี่ยงขึ้นของเพนดูลัมสามารถเหวี่ยงเพนดูลัมจากจุดสมดุลล่างขึ้นไปสู่บริเวณจุดสมดุลบนได้ ส่วนตัวควบคุมรักษาเสถียรภาพของเพนดูลัมก็สามารถรักษาเสถียรภาพของเพนดูลัมให้ตั้งตรงอยู่ ณ ตำแหน่งจุดสมดุลบนโดยที่มุมฐานเพนดูลัมอยู่ที่ตำแหน่งมุมอ้างอิง รวมถึงยังสามารถติดตามสัญญาณอินพุตแบบขั้นได้ และเมื่อนำตัวควบคุมทั้งสองมาทำงานร่วมกันก็สามารถเหวี่ยงเพนดูลัมขึ้นจากจุดสมดุลล่างไปสู่บริเวณจุดสมดุลบนแล้ว รักษาเพนดูลัมให้มีเสถียรภาพ ณ ตำแหน่งจุดสมดุลบนไว้โดยควบคุมให้มุมฐานเพนดูลัมกลับเข้าสู่ตำแหน่งมุมอ้างอิงได้ตามต้องการ นอกจากนี้ ตัวควบคุมที่นำเสนอในโครงการวิจัยนี้ ยังสามารถควบคุมระบบอินเวอร์ทเพนดูลัมแบบฐานหมุนได้อย่างมีประสิทธิภาพเมื่อความยาวของแท่งเพนดูลัมเปลี่ยนหรือเมื่อมีสิ่งรบกวนเข้ามาในระบบ

เอกสารนี้เป็นเอกสารที่สงวนไว้สำหรับการใช้งานเพื่อการศึกษาเท่านั้น ไม่อนุญาตให้นำไปใช้ประโยชน์ด้านการค้า  
ไม่ว่ากรณีใดๆทั้งสิ้น อีกทั้งห้ามมิให้ดัดแปลงเนื้อหา และต้องอ้างอิงถึงเจ้าของเอกสารทุกครั้งที่มีการนำไปใช้

## 6.2 ปัญหาที่พบในการวิจัยและแนวทางในการแก้ปัญหา

เนื่องจากชุดทดลองระบบอินเวอร์ทเพนดูลัมแบบฐานหมุนในห้องปฏิบัติการ ได้ใช้มอเตอร์กระแสตรงเป็นตัวขับเคลื่อน ซึ่งมอเตอร์นี้ได้ใช้งานมานานมากแล้ว จึงทำให้แรงบิดของมอเตอร์กระแสตรงน้อยลง เป็นผลให้การทดลองตัวควบคุมการเหวี่ยงเพนดูลัมขึ้นจากจุดสมดุลล่าง ขึ้นสู่จุดสมดุลบนมีปัญหา แนวทางในการแก้ปัญหานี้คือ ได้เปลี่ยนมอเตอร์กระแสตรงตัวใหม่ให้กับชุดทดลอง

## 6.3 ข้อเสนอแนะและแนวทางการพัฒนา

เนื่องจากโครงการวิจัยนี้ได้นำเสนอการออกแบบตัวควบคุมรักษาเสถียรภาพของเพนดูลัม ณ จุดสมดุลบนโดยใช้แบบจำลองทางคณิตศาสตร์ที่เป็นเชิงเส้น ดังนั้น การศึกษาและการออกแบบตัวควบคุมที่หาจากแบบจำลองทางคณิตศาสตร์ของระบบที่ไม่เป็นเชิงเส้นจึงเป็นอีกแนวทางที่น่าสนใจ



เอกสารนี้เป็นเอกสารที่สงวนไว้สำหรับการใช้งานเพื่อการศึกษาเท่านั้น ไม่อนุญาตให้นำไปใช้ประโยชน์ด้านการค้า  
ไม่ว่ากรณีใดๆทั้งสิ้น อีกทั้งห้ามมิให้ดัดแปลงเนื้อหา และต้องอ้างอิงถึงเจ้าของเอกสารทุกครั้งที่มีการนำไปใช้

ภาคผนวก  
ผลงานที่ได้รับการตีพิมพ์

- [1] Taworn Benjanarasuth and Songmoung Nundrakwang, "Hybrid Controller for Rotational Inverted Pendulum Systems," Proceeding of SICE Annual Conference 2008, August 20-22, 2008, Japan, pp. 1889 – 1894.



เอกสารนี้เป็นเอกสารที่สงวนไว้สำหรับการใช้งานเพื่อการศึกษาเท่านั้น ไม่อนุญาตให้นำไปใช้ประโยชน์ด้านการค้า  
ไม่ว่ากรณีใดๆทั้งสิ้น อีกทั้งห้ามมิให้ดัดแปลงเนื้อหา และต้องอ้างอิงถึงเจ้าของเอกสารทุกครั้งที่มีการนำไปใช้

<http://www.sice.or.jp/sice2008/>

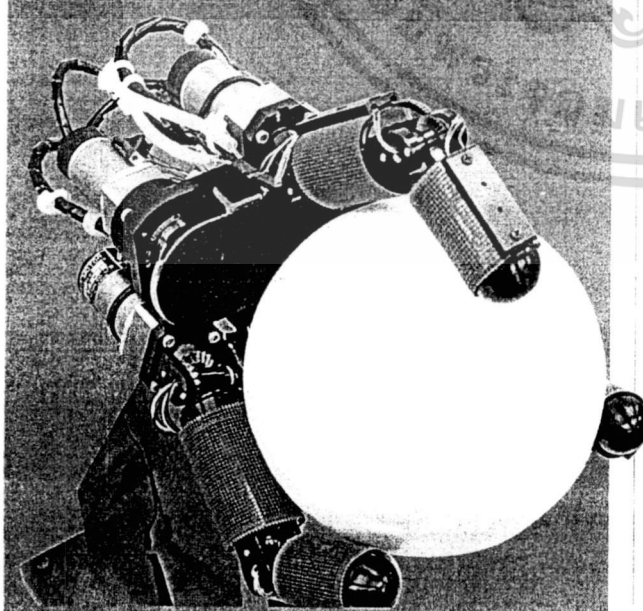
# SICE Annual Conference 2008

International Conference on Instrumentation,  
Control and Information Technology

**Final Program and Papers**

**Aug.20(Wed.)~22(Fri.)**

The University of Electro-Communications(UEC)  
Chofu, Tokyo, JAPAN



**Organized by**

The Society of Instrument and Control Engineers  
(SICE), Japan

**Supported by**

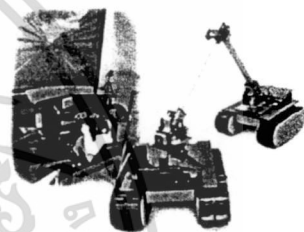
Chofu City, The Univ. of Electro-Communications,  
Japan

**Technically Co-Sponsored by**

IEEE/IES, IEEE/RAS, IEEE/CSS, IEEE/SMC,  
The Instrumentation, Systems and Automation  
Society (ISA), Institute of Control, Robotics and  
Systems(ICROS).

**In association with**

China Instrument and Control Society (CIS),  
Chinese Association of Automation (CAA),  
Chinese Automatic Control Society (CACS),  
International Measurement Confederation  
(IMEKO), IEEE Japan Council, IFAC NMO-Japan



Message

SICE2008 Committee

Plenary and Invited Talks

Program and Papers

Overview (Program at a Glance)

Session table

Presentation order

Abstracts and Final Papers

Authors Index

Interactive OS

Workshop

Special Event

Exhibition

Laboratory Tours

Welcome Reception, Banquet, Farewell Party

Information

General Information

Campus Map

SICE  UEC  IEEE  ISA  ICROS

เอกสารนี้เป็นเอกสารที่สงวนไว้สำหรับการใช้งานเพื่อการศึกษาเท่านั้น ไม่อนุญาตให้นำไปใช้ประโยชน์ด้านการค้า  
ไม่ว่ากรณีใดๆทั้งสิ้น อีกทั้งห้ามมิให้ดัดแปลงเนื้อหา และต้องอ้างอิงถึงเจ้าของเอกสารทุกครั้งที่มีการนำไปใช้

## Hybrid Controller for Rotational Inverted Pendulum Systems

Taworn Benjanarasuth and Songmoung Nundrakwang

Faculty of Engineering and Research Center for Communications and Information Technology  
King Mongkut's Institute of Technology Ladkrabang, Bangkok 10520 Thailand  
(Tel: +66-2-326-4221, Email: kbaworn@kmitl.ac.th)

**Abstract:** In this paper, a controller designed by energy control technique and servo state feedback with minimum-order observer control algorithm to swing up the pendulum of the rotational inverted pendulum system from the natural pendent position to around the upright position and to stabilize the pendulum in upright position is proposed. The proposed control scheme composes of two parts. The first part is the swing-up control using the energy-based controller and the second part is the stabilizing control using the servo state feedback with minimum-order observer controller. From the implementation of the controller to the rotational inverted pendulum system in laboratory, the pendulum can be swung up within a short period of time with small oscillation of the base angle. Furthermore, without changing the parameters of the proposed controller, the responses of the system when changing the length of the pendulum is also shown to demonstrate the robustness of the proposed control system.

**Keywords:** Hybrid controller, energy control, servo-state feedback, minimum-order observer.

### 1. INTRODUCTION

Swinging an inverted pendulum up and stabilizing it is one of challenging problems in the field of nonlinear control study. The controller developments have been of a great interest for many researchers [1-5]. So far several types of inverted pendulum have been implemented such as inverted pendulum on cart and rotational inverted pendulum. Some researchers proposed nonlinear controller especially for those having strong non-linearity [1-2], while some utilized linearization method such as approximate linearization [3-4]. In the contrary to nonlinear controllers, linear controllers are easier to be designed and implemented. As proposed in [5], a linear controller based on LQR with an integrator augmented to the rotating base angle can satisfy the design specification for the stabilizing control. Unfortunately the choice of the weighting matrix is still trial and error.

In this paper, a controller designed by using energy control and servo state feedback with minimum-order observer control algorithm to swing up the pendulum of the rotational inverted pendulum system from the natural pendent position to around the upright position and to stabilize it in the upright position is proposed. The energy control scheme [6] is employed in the swing-up control while servo state feedback with minimum-order observer control algorithm designed by the coefficient ratio assignment (CRA) method [7] is used in the stabilizing control. The experiments are conducted and reported to demonstrate the capability of the proposed control system.

### 2. PROPOSED CONTROL SYSTEM

The proposed control system shown in Fig. 1 composes of two main parts. The first part is the hybrid controller and the second part is the rotational inverted pendulum. The hybrid controller employed in this paper consists of the swing-up controller designed based

on the energy-based technique, the stabilizing controller using the servo state feedback with minimum-order observer, and the appropriate switching condition.

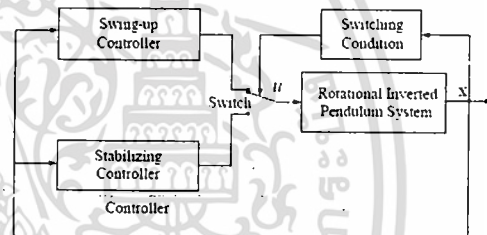


Fig. 1 Proposed control system

### 3. INVERTED PENDULUM MODEL

The structure of the rotational inverted pendulum system is shown in Fig. 2. Its mathematical can be obtained as follows.

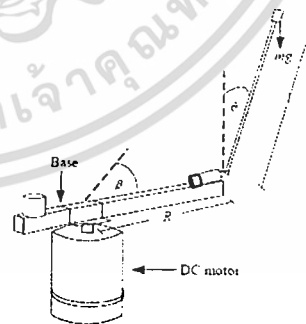


Fig. 2 Rotational inverted pendulum structure.

The dynamic behavior of the SIMO rotational inverted pendulum system shown in Fig. 2 can be given as [5]

$$\tau_m = mlR\ddot{\theta} \cos \theta - mlR\dot{\theta}^2 \sin \theta + b\ddot{\beta} + (J + mR^2)\dot{\beta} \quad (1)$$

$$mg \sin \theta = mR\ddot{\beta} \cos \theta - m\dot{\beta}\dot{\theta} \quad (2)$$

where  $\tau_m$  is the torque applied to the pivot,  $\theta$  and  $\beta$  are the pendulum and base position angles,  $m$  and  $l$  are the mass of the pendulum and distance from the pivot point to the center of mass of the pendulum,  $R$  is the length of the rotating base,  $J$  and  $b$  are the moment of inertia of the rotating base and the pivot's friction coefficient. Linearizing the above equations about upright position, the following equations

$$\dot{x}(t) = Ax(t) - Bu(t) \quad (3)$$

$$y(t) = Cx(t) \quad (4)$$

are obtained with

$$A = \begin{bmatrix} 0 & 0 & 1 & 0 \\ 0 & 0 & 0 & 1 \\ \frac{mgR^2 - Jg}{Jl} & 0 & 0 & \frac{bR}{Jl} \\ -\frac{mgR}{J} & 0 & 0 & \frac{b}{J} \end{bmatrix}, \quad B = \begin{bmatrix} 0 \\ 0 \\ \frac{R}{Jl} \\ \frac{1}{J} \end{bmatrix}$$

and  $C = \begin{bmatrix} 1 & 0 & 0 & 0 \\ 0 & 1 & 0 & 0 \end{bmatrix}$

where the control signal  $u(t)$  is the input torque  $\tau_m$ , the output  $y_1(t)$  is the inverted pendulum angle  $\theta$  and  $y_2(t)$  is the base angle  $\beta$ , and the state variables are  $x_1(t) = \theta$ ,  $x_2(t) = \dot{\theta}$ ,  $x_3(t) = \beta$  and  $x_4(t) = \dot{\beta}$ .

#### 4. CONTROLLER DESIGN

In this section, the hybrid controller for swinging up and stabilizing the pendulum will be described.

##### 4.1 Swing-up controller

In this part, consider only the pendulum movement [6] as in Fig. 3.

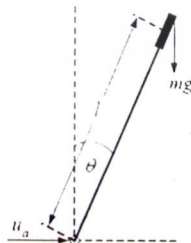


Fig. 3 Pendulum movement.

Let  $u_a$  be the linear acceleration at the pivot with positive value if it is in the direction of the positive  $x$ -axis and  $J_p$  be the moment of inertia of the pendulum with respect to the pivot point. Assuming that friction has been neglected and the pendulum is a rigid body, the equation of motion for the pendulum is

$$J_p\ddot{\theta} - mgl \sin \theta + mu_a l \cos \theta = 0 \quad (5)$$

The energy of the uncontrolled pendulum ( $u_a = 0$ ) is

$$E = \frac{1}{2} J_p \dot{\theta}^2 - mgl(\cos \theta - 1) \quad (6)$$

which is defined to be zero when the pendulum is in the upright position with zero velocity. It is necessary to understand how the energy is influenced by the acceleration of the pivot to apply energy control. Computing the derivative of  $E$  with respect to time  $t$ , then

$$\frac{dE}{dt} = J_p \dot{\theta} \ddot{\theta} - mgl \dot{\theta} \sin \theta = (-ml \dot{\theta} \cos \theta) u_a \quad (7)$$

is found, where Eq. (5) has been used to obtain last equality. Eq. (7) implies that it is easy to control energy since the system is simply an integrator with a varying gain. Controllability is lost when the coefficient of  $u_a$  in the right-hand side of Eq. (7) vanishes. This occurs for  $\theta = 0$  or  $\theta = \pm \pi/2$ . Control action is most effective when  $\theta$  is 0 or  $\pi$  and the velocity is large. To increase energy the acceleration of the pivot  $u_a$  should be positive when the quantity  $\dot{\theta} \cos \theta$  is negative. A control strategy is easily obtained by the Lyapunov method. With the Lyapunov function

$$V = (E - E_0)^2 / 2 \quad (8)$$

and the control law

$$u_a = \Psi(E - E_0) \dot{\theta} \cos \theta \quad (9)$$

then

$$\frac{dV}{dt} = -m\Psi((E - E_0)(\dot{\theta} \cos \theta))^2 \quad (10)$$

where  $\Psi$  is a constant and  $E_0$  is the desired value. It is obvious that  $V \geq 0$  (negative semi-definite) and the Lyapunov function decreases as long as  $\dot{\theta} \neq 0$  and  $\cos \theta \neq 0$ . Since the pendulum cannot maintain a stationary position with  $\theta = \pm \pi/2$ , the control strategy in Eq. (9) drives the energy towards its desired value

$E_0$ . To change the energy as fast as possible the magnitude of the control signal should be as large as possible and therefore the value of the constant  $\Psi$  should be sufficiently large.

In the case of the original rotational inverted pendulum system, although the linear acceleration at the pivot of the pendulum  $u_p$  cannot be assigned directly, it can be clearly seen that  $u_p$  is proportional to the torque applied to the pivot  $\tau_u$ , which is the system input  $u$ . Therefore, the control law in Eq. (9) can still be applied to the rotational inverted pendulum system. In addition, to control the inverted pendulum to the upright position safely, constraints on the limited rotational range to the input  $u$  are defined. The control law of the rotational inverted pendulum system then becomes

$$u = \begin{cases} u_a & (u_a \geq 0 \text{ and } \beta = \beta_{\max}) \\ 0 & (u_a \geq 0 \text{ and } \beta = \beta_{\max}) \\ u_a & (u_a \leq 0 \text{ and } \beta = \beta_{\min}) \\ 0 & (u_a \leq 0 \text{ and } \beta = \beta_{\min}) \end{cases} \quad (11)$$

The swing-up control structure can be summarized as shown in Fig. 4.

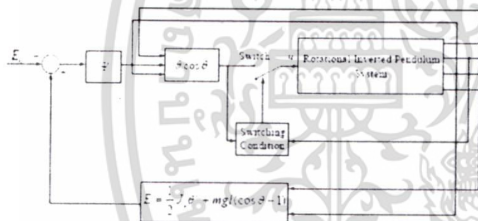


Fig. 4 Swing-up control structure.

#### 4.2 Stabilizing controller

The servo state feedback with minimum-order observer is utilized for stabilizing the pendulum when it is around the upright position. The stabilizing control structure is shown in Fig. 5. The servo state feedback gain  $K_s$  and minimum-order observer gain  $K_o$  will be designed by CRA method based on the linearized model in Eq. (3) ~ (4).

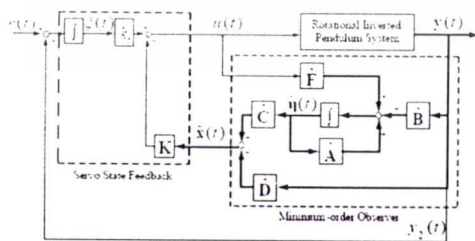


Fig. 5 Stabilizing control structure.

#### CRA concept

As CRA method is employed to design the stabilizing controller, its concept will be described here first.

In CRA, for a given closed-loop transfer function [7]

$$G(s) = \frac{a_0}{a_n s^n + a_{n-1} s^{n-1} + \dots + a_1 s + a_0} \quad (12)$$

where its closed-loop characteristic polynomial is expressed as

$$P(s) = a_n s^n + a_{n-1} s^{n-1} + \dots + a_1 s + a_0, \quad a_i > 0 \quad (13)$$

the characteristic ratios corresponding to system stability of the system (12) are defined as

$$\alpha_i = \frac{a_i^2}{a_0 a_i}, \alpha_2 = \frac{a_2^2}{a_1 a_3}, \dots, \alpha_{n-1} = \frac{a_{n-1}^2}{a_{n-2} a_n} \quad (14)$$

and the generalized time constant corresponding to the response speed of the system is defined to be

$$\tau = \frac{a_1}{a_0} \quad (15)$$

The coefficients  $a_i$  of  $P(s)$  in term of characteristic ratios and generalized time constant can also be reversibly expressed as

$$a_1 = a_0 \tau \quad (16)$$

$$a_i = \frac{a_0 \tau^i}{\alpha_{i-1} \alpha_{i-2} \alpha_{i-3} \dots \alpha_1^{-1}} \quad \text{for } i = 2, \dots, n \quad (17)$$

For a set of specified  $\alpha_i$ 's,  $\tau$  and  $a_0$ , the corresponding polynomial  $P(s)$  can be determined. Hence, the desired controller for stabilizing the inverted pendulum can be assigned accordingly.

#### Servo state feedback design

The design of servo-state feedback with the servo-state feedback gain  $K_s = [K \ k_i]$  will be described first. Since only the base angle  $\beta$  is used, the output matrix  $C$  of Eq. (4) is then reduced to  $H = [0 \ 1 \ 0 \ 0]$ . Let  $\bar{\zeta}(t)$  be the augmented state variable for the base angle output, the servo system is then expressed as

$$\dot{\bar{x}}_s(t) = A_s \bar{x}_s(t) + B_s u(t) - F_s r(t) \quad (18)$$

$$\bar{y}(t) = H_s \bar{x}_s(t) \quad (19)$$

where  $\bar{y}(t)$  is the controlled output base angle  $y_2(t)$ ,  $r(t)$  is the base angle reference signal and

$$A_z = \begin{bmatrix} A & 0 \\ -H & 0 \end{bmatrix}, B_z = \begin{bmatrix} B \\ 0 \end{bmatrix}, H_z = [H \ 0],$$

$$F_z = \begin{bmatrix} 0 \\ 1 \end{bmatrix}, x_z(t) = \begin{bmatrix} x(t) \\ z(t) \end{bmatrix}$$

If the pair  $A_z$  and  $B_z$  is completely controllable, the servo system in Eq. (18) can be transformed into the controllable form as

$$\dot{x}_z(t) = A_z x_z(t) + B_z u(t) + F_z r(t) \quad (20)$$

by the appropriate linear transformation  $x_z(t) = Tz(t)$ .

Let the control law  $u(t)$  for Eq. (20) is where  $u(t) = -K_c z(t)$  or

$$u(t) = -[\gamma_0 - \delta_0 \ \dots \ \gamma_{n-1} - \delta_{n-1} \ \gamma_n - \delta_n] z(t) \quad (21)$$

where  $\delta_0, \delta_1, \dots, \delta_n$  are the coefficients of the characteristic polynomial

$$P_{ol}(s) = |sI - A_z| = s^{n+1} + \delta_n s^n + \dots + \delta_1 s + \delta_0 \quad (22)$$

of the open-loop servo system in Eq. (18) and  $\gamma_0, \gamma_1, \dots, \gamma_n$  are the coefficients of a monic characteristic polynomial assigned by CRA as

$$P_{CRd}(s) = s^{n+1} + \gamma_n s^n + \dots + \gamma_1 s + \gamma_0 \quad (23)$$

when the characteristic ratios and generalized time constant are selected.

Then applying the inverse transformation  $z(t) = T^{-1}x_z(t)$ , the control law for the original servo system can be obtained as

$$u(t) = -K_c z(t) = -K_c T^{-1}x_z(t) = -K_c x_z(t) \quad (24)$$

#### Minimum-order observer design

From the output equation Eq. (4) of the linearized inverted model, only the first two state variables are directly measured. The minimum-order observer is therefore employed to estimate the unmeasured states. Partition the state vector  $x(t)$  into the measured and unmeasured state vector where  $x_o(t)$  related to the output vector  $y(t)$  that can be directly measured and  $x_b(t)$  is the unmeasured state vector. The partitioned state and output equations of the rotational inverted pendulum system in Eq. (3) ~ (4) can be arranged as

$$\begin{bmatrix} \dot{x}_o(t) \\ \dots \\ \dot{x}_b(t) \end{bmatrix} = \begin{bmatrix} A_{oo} & A_{ob} \\ \dots & \dots \\ A_{bo} & A_{bb} \end{bmatrix} \begin{bmatrix} x_o(t) \\ \dots \\ x_b(t) \end{bmatrix} + \begin{bmatrix} B_o \\ \dots \\ B_b \end{bmatrix} u(t) \quad (25)$$

$$y(t) = [I \ 0] \begin{bmatrix} x_o(t) \\ \dots \\ x_b(t) \end{bmatrix} \quad (26)$$

If the pair of  $A_{bb}$  and  $A_{ob}$  is completely observable, the observer gain matrix  $K_o$  can be assigned and the minimum-order observer can then be implemented as

$$\dot{\hat{q}}(t) = \hat{A}\hat{q}(t) - \hat{B}y(t) - \hat{F}r(t) \quad (27)$$

$$\hat{x}(t) = \hat{C}\hat{q}(t) + \hat{D}y(t) \quad (28)$$

$$\hat{A} = A_{bb} - K_o A_{ob},$$

$$\hat{B} = A K_o + A_{bo} - K_o A_{oo},$$

$$\hat{F} = B_b - K_o B_o,$$

$$\hat{C} = \begin{bmatrix} 0 \\ \dots \\ I \end{bmatrix}, \hat{D} = \begin{bmatrix} I \\ \dots \\ K_o \end{bmatrix}$$

and  $\hat{x}(t)$  is the estimated state vector of  $x(t)$ . Note that the observer gain matrix  $K_o$  can be designed in the similar way as  $K_c$  based on CRA concept. To ensure the sufficient convergence speed, the generalized time constant for designing the minimum-order observer should be selected around four times faster than that of servo state feedback design.

## 5. EXPERIMENTS

The experimental apparatus shown in Fig. 6 is employed to implement the proposed controller [8]. The physical parameters of the inverted pendulum system are shown Table 1.

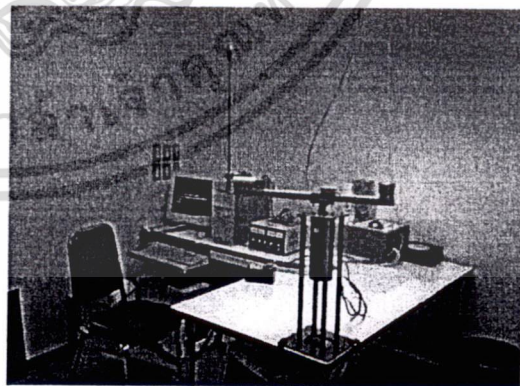


Fig. 6 Rotational inverted pendulum system.

Table 1 Parameters of the pendulum system [8].

Pendulum mass ( $m$ )	0.127 kg
Pendulum length ( $l$ )	49 cm
Arm length ( $R$ )	35 cm
Moment of inertia ( $J$ )	0.0445 kg m <sup>2</sup>
Friction coefficient ( $b$ )	0.0500 kg m <sup>2</sup> /s

The cooperative control of swinging-up and stabilizing controllers can be accomplished by assigning a suitable switching condition. In this case, the swinging-up controller will be used while  $|\theta| \geq 0.3$  radian and the stabilizing controller will be activated once  $|\theta| < 0.3$  radian. For swinging-up control, the values  $\beta_{max}$  and  $\beta_{min}$  in the control signal  $u$  of Eq. (11) is set to be  $\pm 0.1$  radian while the constant  $\Psi$  and the desired value  $E_0$  are respectively set to be 100 and 0. For stabilizing control, the servo state feedback gain matrix is obtained as

$$K_z = [-24.873 \quad -2.676 \quad -5.275 \quad -2.456 \quad 0.892]$$

when  $\alpha_1 = 3.4, \alpha_2 = 3, \alpha_3 = 3, \alpha_4 = 3, \alpha_5 = 3, \tau = 3$  seconds and the observer gain matrix is obtained as

$$K_o = \begin{bmatrix} 2.133 & -0.264 \\ 1.067 & 1.010 \end{bmatrix}$$

when  $\alpha_1 = 3.2, \alpha_2 = 2, \tau = 0.75$  second.

### 5.1 Swinging-up and stabilizing responses

The responses of the proposed control system are shown in Fig. 7. It is seen that the pendulum can be swung up around 1.2 seconds with small oscillation of the base angle.

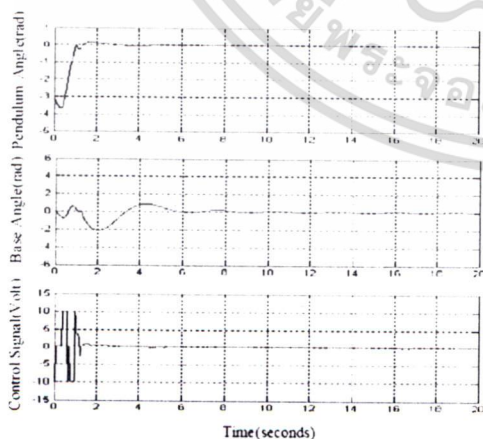


Fig. 7 Swinging-up and stabilizing responses.

### 5.2 Responses due to pendulum length changes

In order to demonstrate the effectiveness of the proposed controllers when the length of pendulum is changed from its nominal value (49 cm) without re-designed the controllers and the switching condition. Fig. 8 shows the responses when the pendulum length is increased to 53 cm and decreased to 45 cm.

It is seen from the figure that the two controllers still cooperatively control the pendulum to its upright position properly with very small oscillation around the 0-radian line. It is also seen that the responses of the base angle still are also quite similar.

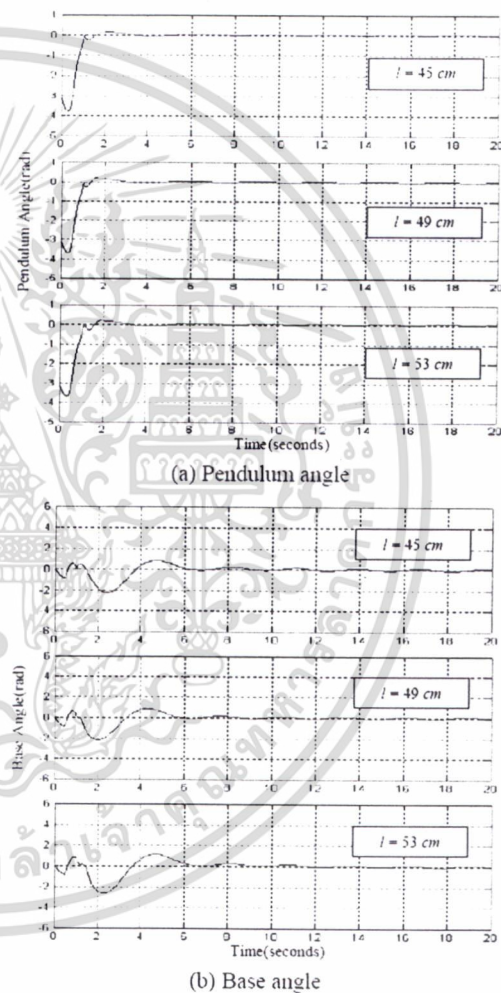


Fig. 8 Responses due to pendulum length changes.

## 6. CONCLUSIONS

The hybrid controller for the rotational inverted pendulum system by using the concept of energy control and CRA method has been proposed in this paper. The experiments in swinging up the pendulum from the natural pendent position to around the upright position

and in stabilizing pendulum at the upright position by the proposed controllers are investigated. The results show that the swing-up controller can work cooperatively with the stabilizing controller for the rotational inverted pendulum system with the appropriately assigned switching condition.

#### REFERENCES

- [1] B. Codrons, F. D. Bruyne, M. D. Wan, and M. Gevers. "Iterative Feedback Tuning of a Nonlinear Controller for an Inverted Pendulum with a Flexible Transmission." *Proceeding of ICCA 1998*, 1998.
- [2] H. Morimoto, S. Kawamoto. "Nonlinear Control Based on Equilibrium Point Analysis for Inverted Pendulum." *Proceeding of SICE 2002*, 2002.
- [3] T. Sugie, K. Fujimoto. "Control of The Inverted Pendulum Systems based on Approximate Linearization: Design and Experiment." *Proceeding of the 33rd Conference on Decision and Control*, 1994.
- [4] S. Renou and L. Saydy. "Real Time Control of an Inverted Pendulum based on Approximate Linearization." *Proceeding of CCECE'96*, 1996.
- [5] N. Chanapan, S. Panaudomsup, J. Ngamwiwit and N. Komine. "Experimental Study of Rotational Inverted Pendulum." *Proceeding of KACC 2000*, 2000.
- [6] K. J. Åström and K. Furuta. "Swinging up a pendulum by energy control." *Automatica*, Vol. 36, pp. 287 – 295, 2000.
- [7] Y. C. Kim, L. H. Keel and S. P. Bhattacharya. "Transient Response Control via Characteristic Ratio Assignment." *IEEE Transactions on Automatic Control*, vol. 48, no. 12, pp. 2238–2244, 2003.
- [8] W. Printrakoon. "Swinging Up and Stabilizing Controllers for Rotational Inverted Pendulum System." *Master Thesis*, King Mongkut's Institute of Technology Ladkrabang, 2008.

## บรรณานุกรม

- [1] W. Torres-Pomales and O.R. Gonzalez, "Nonlinear Control of Swing-up Inverted Pendulum," Proceedings of the 1996 IEEE International Conference on Control Applications, pp. 259–264, 1996.
- [2] M. Widjaja and S. Yurkovich, "Intelligent Control for Swing up and Balancing of an Inverted Pendulum System," Proceedings of the 1995 IEEE International Conference on Control Applications, pp. 534–542, 1995.
- [3] C.W. Anderson, "Learning to Control an Inverted Pendulum Using Neural Networks," IEEE Control Systems Magazine, vol. 9, no. 3, pp. 31–37, 1989.
- [4] S. Panya, J. Ngamwiwit, T. Benjanarasuth, S. Nundrakwang and H. Aoyama, "Hybrid PD – Sliding Mode Controller with Observer for Inverted Pendulum on Cart System," Proceeding of the EECON-30, pp. 1149-1152, 2007.
- [5] K. J. Åström and K. Furuta, "Swinging up a pendulum by energy control," Automatica, Vol. 36, pp. 287 – 295, 2000.
- [6] Y.C. Kim, L.H. Keel and S.P. Bhattacharya, "Transient Response Control via Characteristic Ratio Assignment," IEEE Transactions on Automatic Control, vol. 48, no. 12, pp. 2238–2244, 2003.
- [7] K. Ogata, **Modern Control Engineering**, Second Edition, Prentice-Hall international, Inc 1990.
- [8] A.Lipatov and N.Sokolov. "Some Sufficient Conditions for Stability and Instability of Continuous Linear Stationary Systems." Automat. Remote Cont., 1979, pp. 1285-1291